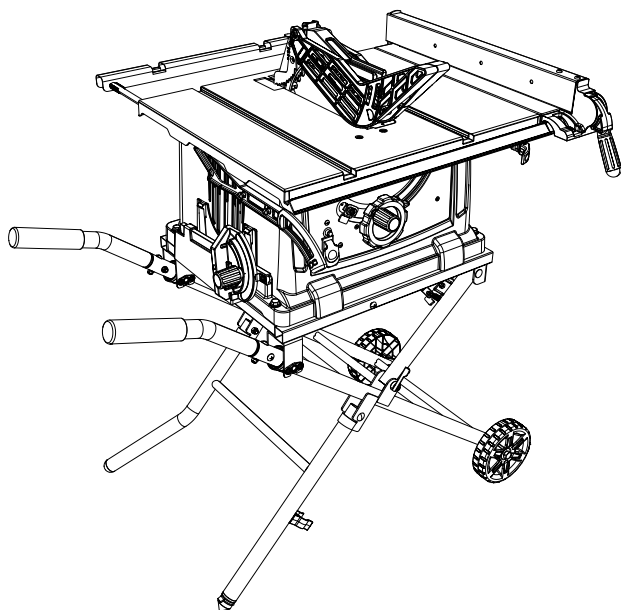


# Manual del operador

# CRAFTSMAN

## SIERRA DE MESA PORTÁTIL DE 10 PULGADAS

Modelo N.º 137.415030



C US

### PRECAUCION:

Antes de utilizar esta sierra de mesa cortar ingletes, lea este manual y siga todas las reglas de seguridad y las instrucciones de operación

- Instrucciones de seguridad
- Ensamble
- Funcionamiento
- Mantenimiento

**Línea de asistencia  
a cliente  
1-800-843-1682**

**Centro de repuestos y  
reparaciones de  
Sears 1-888-331-4569**

Sears Brands Management Corporation Hoffman Estates, IL60179 USA

Vea la línea completa de productos Craftsman® en [craftsman.com](http://craftsman.com)

¡Pulse en el enlace Craftsman Club® y únase hoy mismo!

Pieza N.º 137415030001

Impreso en China

# INDICE

SECCIÓN	PÁGINA
Garantía .....	58
Especificaciones del producto .....	59
Simbolos .....	60
Seguridad de herramientas eléctricas .....	61
Seguridad de la sierra de mesa .....	64
Requisitos eléctricos y de seguridad .....	68
Accesorios y acoples .....	70
Herramientas necesarias para el ensamblado .....	70
Contenido de la caja .....	71
Conozca su sierra de mesa .....	73
Glosario de términos .....	74
Ensamble .....	76
Ajustes .....	85
Funcionamiento .....	91
Mantenimiento .....	101
Guía para la solución de problemas .....	104
Acuerdos para la protección de reparaciones .....	107

## GARANTIA

### CRAFTSMAN GARANTIA LIMITADA POR UN AÑO

POR EL PLAZO DE UN AÑO desde la fecha de compra, este producto es garantizado contra los defectos en materiales o mano de obra. Con la prueba de compra, el producto defectuoso recibirá reparación gratuita o reemplazo según lo desee el vendedor. En cuanto a los detalles de esfera de garantía sobre reparación gratuita o sustitución, sírvase visitar el página web:

[www.craftsman.com/warranty](http://www.craftsman.com/warranty)

La presente garantía no incluye la hoja, que es una parte consumible y desgasta bano uso normal dentro el plazo de garantía. La presente Garantía por el plazo de UN AÑO es inválida siempre que este producto sea usado para ofrecer los servicios comerciales o cuando el mismo sea alquilado a otra persona. En cuanto a las condiciones de uso comercial o de alquiler por el plazo de 90 DIAS, véase Página Web sobre Garantía de Craftsman. Esta garantía le da derechos legales específicos; usted podría tener otros derechos que varían de un estado a otro.

Sears Brands Management Corporation, Hoffman Estates, IL 60179

### PROPOSICION 65 DE CALIFORNIA

#### ADVERTENCIA

Cierto polvo generado por el lijado, aserrado, amolado y taladrado mecánicos, y por otras actividades de construcción, contiene agentes químicos que se sabe de California que causan cáncer, defectos de nacimiento u otros daños sobre la reproducción. Algunos ejemplos de estos agentes químicos son:

- Plomo de pinturas a base de plomo,
- Sílice cristalina de ladrillos y cemento y otros productos de mampostería, y
- Arsénico y cromo de madera tratada químicamente.

Su riesgo por causa de estas exposiciones varía, dependiendo de con cuánta frecuencia realice este tipo de trabajo. para reducir su exposición a estos agentes químicos: trabaje en un área bien ventilada y trabaje con equipo de seguridad aprobado, como por ejemplo máscaras antipolvo que estén diseñadas especialmente para impedir mediante filtración el paso de partículas microscópicas. Evite el contacto prolongado con el polvo generado por el lijado, aserrado, amolado, taladrado y por otras actividades de construcción. utilice vestimenta de protección y lave las áreas expuestas con agua y jabón. dejar que el polvo ingrese en la boca o en los ojos, o permanezca en la piel, puede provocar la absorción de agentes químicos nocivos.

# ESPECIFICACIONES DEL PRODUCTO

## MOTOR

Tipo.....	Universal
Amperios.....	15 Amp
Voltaje.....	120 V AC
Hz.....	60 Hz
RPM (sin carga).....	5000 RPM (sin carga)
Protección por sobrecarga.....	SÍ

## TAMAÑO DE LA HOJA

Diámetro.....	25,4 cm
Arbol.....	1,59 cm

## SIERRA

Separador-limitador.....	SÍ
Indicador de bisel.....	SÍ
Capacidad de corte .....	21,59 cm Izquierdo 60,96 cm Derecho
Profundidad máxima de corte a 90°.....	7,7 cm
Profundidad máxima de corte a 45°.....	6,4 cm
Diámetro máximo de la hoja para cortar ranuras....	15,24 cm (Apilable solamente)
Ancho de corte máximo de la hoja para cortar ranuras.....	1,27 cm

## ADVERTENCIA

Para evitar riesgos de descargas eléctricas, incendios o daños en las herramientas, utilice una protección para circuitos adecuada. Esta herramienta está fabricada para funcionar con un voltaje de 110 V a 120 V. Debe estar conectada a un fusible de retardo o a un interruptor de circuitos de 110 V o 120 V y de 15 A. Para evitar descargas eléctricas o incendios, reemplace el cable eléctrico inmediatamente si está desgastado, cortado o dañado de alguna manera. Antes de utilizar la herramienta, es imprescindible que lea y entienda estas reglas de seguridad. Si no sigue estas reglas, puede sufrir lesiones graves o dañar la herramienta.

# SIMBOLOS

## ICONOS DE ADVERTENCIA

La herramienta eléctrica y el manual del usuario pueden contener “**ICONOS DE ADVERTENCIAS**” (símbolos dibujados para alertar o instruir al usuario para que evite situaciones de riesgo). La comprensión y la observación de estos símbolos lo ayudarán a manipular su herramienta mejor y con más seguridad. Abajo se muestran algunos de los símbolos que puede encontrar.



**ALERTA DE SEGURIDAD:** Precauciones para su seguridad.



**PROHIBIDO**



**UTILICE PROTECCION PARA LOS OJOS:** Siempre use gafas o anteojos de seguridad con protectores laterales.



**UTILICE PROTECCIÓN RESPIRATORIA Y AUDITIVA:** Siempre utilice protección respiratoria y auditiva.



**LEA Y ENTIENDA EL MANUAL DE INSTRUCCIONES:** Para reducir el riesgo de lesiones, el usuario y todos los espectadores deben leer y comprender el manual de instrucción antes de usar este producto.



**MANTENGA LAS MANOS ALEJADAS DE LA HOJA:** El no mantener las manos alejadas de la hoja puede causar graves lesiones personales.



**APOYE LA PIEZA DE TRABAJO Y ASEGURELA CON ABRAZADERAS**



**PELIGRO**

**PELIGRO:** Indica una situación de riesgo inminente que, si no se evita, puede ocasionar lesiones graves o la muerte.



**ADVERTENCIA**

**ADVERTENCIA:** Indica una posible situación de riesgo que, si no se evita, puede ocasionar lesiones graves o la muerte.



**PRECAUCION**

**PRECAUCION:** Indica una posible situación de riesgo, que si no se evita, puede ocasionar lesiones mínimas o moderadas.

**PRECAUCION**

**PRECAUCION:** Cuando aparece sin el símbolo de alerta de seguridad, indica una situación de riesgo potencial que, si no se evita, puede producir daños materiales.


# SEGURIDAD EN EL MANEJO DE HERRAMIENTAS ELÉCTRICAS

## INSTRUCCIONES GENERALES DE SEGURIDAD ANTES DE UTILIZAR ESTA HERRAMIENTA ELECTRICA

La seguridad es una combinación de sentido común, precaución y conocimiento del manejo de la herramienta eléctrica.

### ADVERTENCIA

- **Para evitar errores que podrían ocasionarle lesiones graves, no enchufe la herramienta hasta haber leído y entendido lo siguiente.**
- **Lea todas las instrucciones antes de trabajar con el producto. La inobservancia de todas las instrucciones indicadas a continuación puede ocasionar una descarga eléctrica, fuego y/o lesiones graves.**

1.  **LEA** y familiarícese con todo el Manual del operador. **APRENDA** todo lo relacionado con la utilización, las limitaciones y los posibles riesgos de la herramienta.
2. **MANTENGA LOS PROTECTORES EN SU POSICION** y en correcto funcionamiento.
3. **EXTRAIGA LAS LLAVES DE AJUSTE Y LAS LLAVES INGLESAS.** Acostúmbrese a revisar la herramienta y a ver que se extraigan de ella las llaves de ajuste antes de ENCENDERLA.
4. **MANTENGA LIMPIA EL AREA DE TRABAJO.** Los bancos y las áreas de trabajo desordenados provocan accidentes.

5. **NO LA USE EN UN AMBIENTE PELIGROSO.** No use las herramientas eléctricas en lugares húmedos, ni las exponga a la lluvia o a la nieve. Mantenga el área de trabajo bien iluminada.
6. **MANTENGA ALEJADOS A LOS NIÑOS.** Todos los visitantes y los transeúntes deben permanecer a una distancia segura del área de trabajo.
7. **EVITE QUE SUS HERRAMIENTAS PUEDAN SER UTILIZADAS POR LOS NIÑOS,** mediante candados o interruptores maestros, o mediante la extracción de las llaves de encendido.
8. **NO FUERCE LA HERRAMIENTA.** De esta manera, realizará su trabajo mejor, con más seguridad y a la velocidad para la que está diseñada la herramienta.
9. **UTILICE LA HERRAMIENTA ADECUADA.** No intente hacer que la herramienta o los acoplamientos realicen trabajos para los cuales no fueron diseñados.
10. **UTILICE UNA EXTENSION ELECTRICA ADECUADA.** Asegúrese de que la extensión eléctrica esté en buenas condiciones. Al utilizar una extensión eléctrica, asegúrese de que sea suficientemente gruesa para proporcionar la corriente que la herramienta necesita. La utilización de una extensión de menor medida ocasionará una caída en el voltaje de la línea y una pérdida de flujo eléctrico que recalentará la herramienta. La utilización de una

extensión de menor medida ocasionará una caída en el voltaje de la línea y una pérdida de flujo eléctrico que recalentará la herramienta. La tabla de la página 69 muestra la medida correcta que debe utilizar según el largo de la extensión y el rango de amperios especificado en la placa. Si tiene dudas, utilice el calibre mayor más próximo. Cuanto menor sea el calibre, mayor deberá ser el grosor del cable.

#### 11. USE LA VESTIMENTA

**APROPIADA.** No utilice ropa suelta, guantes, corbatas, anillos ni brazaletes u otros tipos de alhajas que puedan atascarse en las piezas móviles. Se recomienda utilizar calzado antideslizante. Utilice una protección para cubrir y contener el cabello largo.

#### 12. UTILICE SIEMPRE PROTECCION PARA LOS OJOS.

Cualquier herramienta eléctrica podría despedir y hacer que se introduzcan en sus ojos objetos extraños que podrían ocasionar un daño permanente.

Utilice **SIEMPRE** gafas de seguridad (no lentes comunes) que cumplan con la norma de seguridad Z87.1 de **ANSI**. Los lentes comunes sólo tienen cristales resistentes a los golpes. **NO SON** gafas de seguridad. Las gafas de seguridad están disponibles en Sears.

**NOTA:** Los lentes o las gafas que no cumplan con la norma ANSI Z87.1 podrían ocasionarle graves lesiones si se rompen.

#### 13. UTILICE UNA MASCARA FACIAL O UNA MASCARILLA CONTRA EL POLVO.

El trabajo realizado con sierras produce polvo.

#### 14. REALICE UN TRABAJO SEGURO.

Si le resulta práctico, utilice prensas o un tornillo de banco para sujetar el material de trabajo. Es más seguro que utilizar una mano y libera las dos manos para manejar la herramienta.

#### 15. DESCONECTE LAS HERRAMIENTAS DE LA FUENTE DE ENERGIA

antes de realizar el mantenimiento y cuando cambie accesorios, como hojas, brocas y cortadores.

#### 16. REDUZCA EL RIESGO DE QUE SE PRODUZCA UN ARRANQUE NO DESEADO.




Asegúrese de que el interruptor esté en la posición de APAGADO antes de enchufar la herramienta.

#### 17. UTILICE LOS ACCESORIOS RECOMENDADOS.

Consulte el Manual del operador para hallar los accesorios recomendados. La utilización de los accesorios inapropiados puede implicar riesgos de lesiones para usted o para otras personas.

#### 18. NUNCA SE PARE ENCIMA DE LA HERRAMIENTA.

Dar vuelta la herramienta o tocar accidentalmente la hoja de corte puede ocasionarle lesiones graves.

19. **COMPRUEBE QUE NO HAYA PIEZAS DAÑADAS.** Antes de seguir utilizando la herramienta, debe revisar cuidadosamente los protectores u otras piezas que estén dañados para comprobar que funcionarán correctamente. Revise la alineación y el acoplamiento de las piezas móviles y compruebe que no haya roturas en las piezas o en el montaje y que no existan otras condiciones que puedan afectar su funcionamiento. Los protectores u otras piezas que estén dañados deben arreglarse o reemplazarse debidamente.
20. **NUNCA DEJE DESATENDIDA UNA HERRAMIENTA. CORTE EL SUMINISTRO ELECTRICO.** No se aleje de una herramienta hasta que la hoja se detenga por completo y la herramienta esté desenchufada de la fuente de energía.
21. **NO FUERCE LA POSTURA.** Mantenga el equilibrio y el apoyo correcto de los pies en todo momento. **NUNCA** pase a través de recorrido de hoja de corte cuando la herramienta está en funcionamiento.
22. **MANTENGA LAS HERRAMIENTAS CON CUIDADO.** Mantenga las herramientas afiladas y límpielas para que su funcionamiento sea mejor y más seguro. Siga las instrucciones para la lubricación y el reemplazo de los accesorios.
23. **NO** utilice herramientas eléctricas en presencia de líquidos o gases inflamables.
24. **NO** opere la herramienta bajo la influencia de drogas, alcohol o medicamentos que pudieran afectar su capacidad para utilizar la herramienta correctamente.
25.  **ADVERTENCIA** El polvo originado por ciertos materiales puede ser dañino para su salud. Maneje siempre la sierra en lugares bien ventilados y proporcione un método adecuado para la remoción de polvo.
26.  **PELIGRO** Las personas que tienen dispositivos electrónicos, como marcapasos, deben consultar al médico antes de usar este producto. La operación de equipo eléctrico cerca de un marcapasos puede causar interferencia o la falla del marcapasos.
27.  **UTILICE PROTECCIÓN AUDITIVA** para reducir el riesgo de pérdida de la audición ocasionada por el ruido.

# SEGURIDAD DE LA SIERRA DE MESA


1. **SIEMPRE UTILICE UN PROTECTOR DE HOJA DE SIERRA**, una cuchilla separadora y fiadores antirebote en cada operación de corte de un lado a otro. Las operaciones de corte de lado a lado son aquellos en los que la hoja corta la pieza de trabajo de lado a lado por completo cuando se realizan cortes en dirección a la veta o transversales. Asegúrese siempre de que el protector de la hoja esté bien ajustado.
2. **SIEMPRE SUJETE FIRMENTE LA PIEZA DE TRABAJO** contra el cartabón de ingletes o contra la guía de corte en dirección a la veta.
3. **SIEMPRE UTILICE** una vara o bloque de empuje, especialmente cuando asierre troncos estrechos. Lea las instrucciones sobre cómo realizar cortes en dirección a la veta, que encontrará en el Manual del operador, en la sección que se refiere a la pieza de empuje. En la página 106, aparece ilustrado un modelo para hacer su propia pieza de empuje.
4. **NUNCA REALICE CORTES A PULSO**, lo que significa utilizar sólo las manos para sostener o guiar la pieza de trabajo. Utilice siempre la guía o el cartabón de ingletes para ubicar y guiar la pieza de trabajo.
5. **NUNCA SE PARE** delante de la hoja ni deje que alguna parte de su cuerpo quede en línea con la trayectoria de la hoja de la sierra. Mantenga las manos fuera de la trayectoria de la hoja de la sierra.
6. **NUNCA COLOQUE LAS MANOS** detrás de la herramienta de corte ni sobre ella por ningún motivo.
7. **NUNCA** use una guía de corte en dirección a la veta cuando esté realizando un corte transversal.
8. **NO USE** cabezales para moldear con esta sierra.
9. **DIRECCION DE AVANCE.** Haga avanzar la pieza de trabajo por una hoja o cortador en contra del sentido de rotación de la hoja o cortador únicamente.
10. **NUNCA** use la guía de corte en dirección a la veta como cartabón para realizar cortes transversales.
11. **NUNCA INTENTE LIBERAR UNA HOJA DE LA SIERRA QUE SE HAYA ATASCADO** sin antes APAGAR la sierra. Ponga el interruptor en la posición de APAGADO y desconecte el enchufe de la fuente de energía de inmediato para evitar que se dañe el motor, antes de quitar el material.

## **ADVERTENCIA**

**EL CORTE A PULSO ES LA CAUSA PRINCIPAL DE RETROCESO Y AMPUTACIONES DE DEDOS Y MANOS. EVITE USAR EL CARTABON DE INGLETES Y LA GUIA SIMULTANEAMENTE.**

12. **PROPORCIONE UN SOPORTE ADECUADO** para la parte posterior y para las partes laterales de la mesa para piezas de trabajo largas o anchas.



13. **EVITE CONTRAGOLPES** (el rebote hacia usted de la pieza de trabajo) manteniendo la hoja afilada, la guía de corte paralela a la hoja de la sierra y manteniendo la cuchilla separadora, los fiadores antirebote y los protectores en su lugar, alineados y funcionando. No suelte la pieza de trabajo hasta que ésta haya atravesado la hoja de la sierra. No realice cortes en dirección a la veta en piezas de trabajo que estén retorcidas, deformadas o que no tengan un borde recto para dirigirlos por la guía. No intente retirar la pieza de trabajo mientras la sierra esté funcionando.
14. **EVITE TAREAS EXTRAÑAS** y posturas de las manos que puedan, en un desplazamiento repentino, hacer que su mano toque la hoja.
15. **NUNCA USE SOLVENTES** para limpiar las piezas plásticas. Los solventes pueden disolver o incluso dañar el material. Debe usar únicamente un paño suave y húmedo para limpiar las piezas plásticas.
16. **MONTE** la sierra de mesa sobre un banco o un pedestal antes de realizar cualquier operación de corte. Vea la sección **ENSAMBLE** en la página 76. Fije la herramienta debidamente para evitar el movimiento inesperado.
17.  **ADVERTENCIA**  
NUNCA corte metales o productos de mampostería con esta herramienta. Esta sierra para ingletes está diseñada para uso con madera y productos similares a la madera únicamente.
18. **UTILICE SIEMPRE LA SIERRA EN UNA ZONA CORRECTAMENTE VENTILADA.** Elimine el polvo generado con frecuencia. Limpie el polvo generado y acumulado en el interior de la sierra para evitar los posibles riesgos de incendio. Conecte una aspiradora al conducto de escape del aserrón, para poder extraer más polvo.
19. **NUNCA DEJE DESATENDIDA LA SIERRA.** No deje la sierra hasta que se detenga por completo.
20. Siga las instrucciones del Manual del operador para su **ENSAMBLE Y AJUSTES** adecuado (consulte las páginas 76). Si no hace este agujero, el aserrín se acumulará en el área del motor y puede ocasionar un riesgo de incendio y un potencial daño en el motor.
21. **UTILICE ÚNICAMENTE** hojas de sierra recomendadas con la advertencia de que la cuchilla separadora no debe ser más gruesa que el ancho de la ranura de corte por la hoja de la sierra ni más delgada que el cuerpo de la hoja de la sierra.
22. **UTILICE UNA VARA O BLOQUE DE EMPUJE** para alimentar la pieza de trabajo más allá de la hoja de la sierra. La vara o bloque de empuje debe siempre guardarse con la máquina cuando no esté en uso.

# SEGURIDAD DE LA SIERRA DE MESA

## ENSAMBLE DE PROTECCIÓN DE LA HOJA DE LA SIERRA, ENSAMBLE Y CUCHILLA SEPARADORA

Su sierra de mesa viene equipada con un ensamble de protección de hoja, ensamble antirrebote y cuchilla separadora que cubre la hoja y disminuye la posibilidad de contacto accidental con la hoja. La cuchilla separadora es una placa plana que encaja en el corte hecho por la hoja de la sierra y combate de manera efectiva el rebote disminuyendo la tendencia de la hoja a doblarse en el corte. El ensamble de protección de la hoja y el ensamble antirrebote pueden utilizarse solamente para hacer cortes de lado a lado que separan la madera. Cuando haga rebajes y otros cortes que no sean cortes de un lado a otro, deberá retirar el ensamble de protección de la hoja y el ensamble antirrebote y bajar la cuchilla separadora hasta la posición de corte sin traspasar (de un lado a otro), la cual está marcada en la cuchilla separadora. Los dos fiadores antirrebote ubicados a los lados de la cuchilla separadora permiten que la madera pase a través de la hoja en la dirección de corte pero disminuyen la posibilidad de que el material rebote hacia el operador. Utilice todos los componentes del sistema de protección (Compartimiento para almacenaje del protector de la hoja, cuchilla separadora y el ensamble antirrebote) para cada operación para la cual puedan ser utilizados incluyendo todos

los cortes de un lado a otro. Si elige no utilizar ninguno de estos componentes para una aplicación en particular, ejerza precaución adicional en relación al control de la pieza de trabajo, el uso de piezas de empuje, la posición de sus manos con relación a la hoja, el uso de gafas de seguridad, los medios para evitar el contragolpe y todas las otras advertencias contenidas en este manual y en la sierra misma. Reemplace los sistemas de protección tan pronto como vuelva a efectuar los cortes de lado a lado.

## CONTRAGOLPES

**CONTRAGOLPES:** Los contragolpes pueden ocasionar lesiones graves. El contragolpe ocurre cuando una parte de la pieza de trabajo se atora entre el disco y la guía, o el disco mismo u otro objeto fijo se levanta de la superficie de trabajo y es arrojado hacia el operador. Los contragolpes se pueden evitar atendiendo a las siguientes condiciones.

### Como Evitarlos y Como Protegerse de Posibles lesiones:

- Asegúrese que el disco esté paralelo a la guía.
- No corte tiras aplicando fuerza a la sección de la pieza de trabajo que se desprenderá. La fuerza de alimentación debe ser aplicada siempre entre el disco y la guía. Utilice una vara para piezas cortas, de 6 pulg. (152 mm) o menores.

- c. Conserve el ensamble de protección de la hoja de la sierra, la cuchilla separadora y el ensamble antirrebote en su lugar y en condiciones operativas adecuadas. Si el ensamble antirrebote no está operativo, devuelva la unidad al centro de servicio autorizado más cercano para su reparación. La cuchilla separadora deberá estar alineada con la hoja de la sierra y el ensamble antirrebote deberá detener un rebote una vez que se haya iniciado. Revise su accionamiento antes de aserrar presionando la madera debajo del ensamble antirrebote. Verifique el funcionamiento antes de cortar en tiras.
- d. Se pueden cortar plásticos y aglomerados en su sierra. Sin embargo, ya que estos materiales son duros y resbalosos, los trinquetes anti contragolpes pueden no funcionar. Por consiguiente, ponga especial atención a los siguientes procedimientos iniciales y de corte en tiras.
- e. Utilice la guarda del disco y el separador en todas las operaciones que puedan ser empleados, incluyendo cortes a todo lo largo.
- f. Push the workpiece past the saw blade prior to release.
- g. Nunca asierre una pieza de trabajo que esté torcida o deformada o no tenga un borde recto que actúe como indicador en la guía de corte.
- h. Nunca asierre una pieza de trabajo grande que no pueda controlar.
- i. Nunca utilice la guía de corte como indicador o tope de largo cuando haga cortes transversales.
- j. Nunca asierre una pieza de trabajo con nudos sueltos, fallas, clavos ni otros objetos extraños.
- k. Nunca asierre una pieza de trabajo de menos de 10 pulg. (254 mm).
- l. NUNCA utilice una hoja sin filo – cámbiela o mándela a afilar.
- m. NUNCA utilice una guía de corte y un calibrador de ingleses juntos.
- n. Mantenga las manos apartadas de la hoja de la sierra.

# REQUISITOS ELÉCTRICOS Y DE SEGURIDAD

## ESPECIFICACIONES DEL SUMINISTRO ELÉCTRICO Y DEL MOTOR

### ADVERTENCIA

Para evitar riesgos de descargas eléctricas, incendios o daños en las herramientas, utilice una protección para circuitos adecuada. Utilice un circuito eléctrico diferente para sus herramientas. Las herramientas vienen cableadas de fábrica para operaciones de 120 voltios. Conéctela a un circuito de 120 V y 15 A, y use un interruptor de circuito o un fusible de acción retardada de 15 A. Para evitar descargas eléctricas o incendios, si el cable de alimentación está desgastado, cortado o dañado de alguna manera, solicite sea reemplazado inmediatamente.

## INSTRUCCIONES PARA LA CONEXIÓN A TIERRA

### ADVERTENCIA

La herramienta debe estar conectada a tierra mientras esté funcionando, para proteger al operador contra descargas eléctricas.

**EN CASO DE QUE EXISTA UNA FALLA EN EL FUNCIONAMIENTO O UNA AVERIA**, la conexión a tierra proporciona una menor resistencia para la corriente eléctrica y reduce el riesgo de descargas. Esta herramienta está equipada con un cable eléctrico que tiene un conductor y un enchufe para conexión a tierra. El enchufe debe estar conectado a un tomacorriente de combinación que esté instalado debidamente y conectado a tierra según TODOS los códigos y las ordenanzas locales.

**NO MODIFIQUE EL ENCHUFE QUE SE PROPORCIONA.** Si no encaja en el tomacorriente, haga que un técnico calificado instale uno adecuado.

**LA CONEXIÓN INAPROPIADA** del conductor de conexión a tierra del equipo puede ocasionar un riesgo de descarga eléctrica. El conductor con aislamiento verde (con rayas amarillas o sin ellas) es el conductor de conexión a tierra. Si el cable eléctrico o el enchufe necesitan ser reparados o reemplazados, NO conecte este conductor a una terminal que tenga corriente.

**HAGA QUE** un electricista calificado o una persona del servicio técnico revisen la conexión si no entiende completamente las instrucciones para la conexión a tierra o si no está seguro de que la herramienta está correctamente conectada a tierra.

**UTILICE únicamente extensiones eléctricas de 3 cables que tengan enchufes de conexión a tierra de 3 espigas y tomacorrientes de 3 polos que concuerden con el enchufe de la herramienta. Repare o reemplace inmediatamente las extensiones eléctricas dañadas o desgastadas.**

Utilice un circuito eléctrico separado para la herramienta. Este circuito no debe tener cables menores que los N.º 14 y debe estar protegido con un fusible de retardo de 15 A. Antes de conectar el motor a la línea de energía eléctrica, asegúrese de que el interruptor esté en la posición de APAGADO y de que la corriente eléctrica sea la misma que la especificada en la placa del motor. Si la herramienta funciona con un voltaje menor, el motor se dañará.

## UTILICE UNA EXTENSIÓN ELÉCTRICA APROPIADA.

Asegúrese de que la extensión eléctrica esté en buenas condiciones. Al utilizar una extensión eléctrica, asegúrese de que sea suficientemente gruesa para proporcionar la corriente que la herramienta necesita. Una extensión eléctrica de menor medida puede ocasionar una caída en el voltaje de la línea y, en consecuencia, una pérdida de potencia y el recalentamiento de la máquina.

## DIRECTRICES PARA LOS EXTENSIONES ELECTRICAS

Asegúrese de que la extensión eléctrica esté bien conectada y en buenas condiciones. Reemplace siempre las extensiones eléctricas dañadas o haga que un técnico calificado las repare antes de utilizarlas. Proteja las extensiones eléctricas contra los objetos afilados y el calor excesivo, y aléjelas de las áreas húmedas o mojadas.

CALIBRE MINIMO PARA EXTENSIONES ELECTRICAS (AWG)						
(Sólo cuando la corriente es de 120 V)						
Rango de amperios		Longitud total del cable en pies				
Más de	No más de	120 V	25	50	100	150 ft.
			(7,62	15,24	30,48	45,72 m)
AWG- Calibre estadounidense para cables						
0	6	18	16	16	14	
6	10	18	16	14	12	
10	2	16	16	14	12	
12	16	14	12	No se recomienda		

## ADVERTENCIA

Esta herramienta puede usarse solamente en interiores. No la exponga a la lluvia ni la utilice en lugares mojados.

Esta herramienta está diseñada para ser utilizada con un circuito que tenga un tomacorriente como el que se muestra en la Figura 1. La Figura 1 muestra un enchufe eléctrico de tres espigas y un tomacorriente con

conexión a tierra. Si no dispone de un tomacorriente adecuadamente conectado a tierra, puede utilizar un adaptador (Fig. 2) para conectar provisoriamente este enchufe a un tomacorriente de 2 espigas, con conexión a tierra.

El adaptador (Figura 2) tiene un borne rígido que DEBE estar conectado permanentemente a tierra, por ejemplo, en una caja de tomacorriente. El Código Eléctrico Canadiense prohíbe el uso de adaptadores.

## PRECAUCIÓN

En todos los casos, asegúrese de que el tomacorriente esté correctamente conectado a tierra. Si no está seguro, haga que un técnico calificado revise el tomacorriente.

Fig. 1

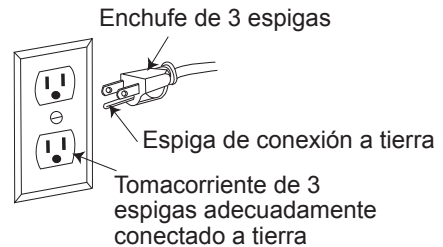
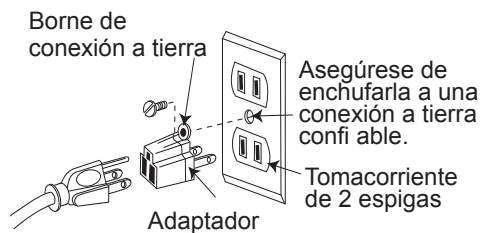


Fig. 2



## ACCESORIOS Y ACOPLES

### ACCESORIOS RECOMENDADOS

#### **⚠ ADVERTENCIA**

Visite el Departamento de ferretería de Sears o consulte el catálogo de herramientas manuales y eléctricas de Sears para comprar los accesorios recomendados para esta herramienta eléctrica.

### 308K RANURAS INSERTAR PLATO

#### **⚠ ADVERTENCIA**

Para evitar el riesgo de heridas personales:

- No use hojas para cortar ranuras que sean ajustables (oscilantes) o que tengan puntas de carburo.
- Utilice hojas apilables para cortar muescas solamente.
- El ancho máximo de la hojas para muesca es de 12,7 mm.
- No utilice una hoja para muesca con un diámetro superior a las 152,4 mm.
- No utilice un juego de cabezales para molduras con esta sierra.
- No modifique esta sierra ni utilice accesorios que no hayan sido recomendados.

## HERRAMIENTAS NECESARIAS PARA EL MONTAJE

### SUMINISTRAN NO SE SUMINISTRAN



Llave de cabo de caja



Llave de extremo abierto



Llave hexagonal de 4 mm



Destornillador plano



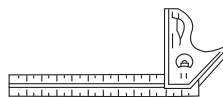
Destornillador Phillips



Regla de acero



Llave ajustable y/o llave de 5 mm, 8 mm, 10 mm, 13 mm, 17 mm



Escuadra mixta

# CONTENIDO DE LA CAJA

Saque todas las piezas del embalaje. Compruebe cada pieza con la ilustración de la siguiente página y con la “Tabla de Piezas”, para asegurarse de que dispone de todos los elementos antes de deshacerse del material de embalaje.

**NOTA:** Para facilitar el montaje, mantenga en una misma ubicación el contenido de la caja.

## ADVERTENCIA

**Si faltase alguna pieza o si se encontrase dañada, no intente montar la sierra de mesa, conectar el cable, o encender la unidad, hasta que consiga la pieza que falta y la instale correctamente. Llame al 1-800-843-1682 en caso de que falten piezas o estén dañadas.**

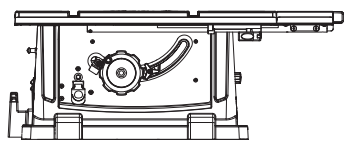
## TABLA DE PIEZAS SUELTAS SIERRA DE LA MESA

ARTÍCULO	DESCRIPCIÓN	CANTIDAD
A	Ensamblado de la sierra de mesa	1
B	Ensamblado del protector de la hoja	1
C	Ensamble de los fiadores antirebote	1
D	Bolsa de herrajes para el ensamble de la cuchilla separadora	1
E	Guía de corte en dirección a la veta	1
F	Cartabón de ingletes	1
G	Llaves de hoja	2
H	Llave hexagonal de 4 mm	1
I	Pieza de empuje	1
J	Soporte posterior	1
K	Tubos de soporte posterior	2
L	Bolsa de herrajes para el soporte posterior	1
M	Hoja	1
N	Volante manejar	1
O	Almacenamiento del tope-guía	1
P	Bolso de ferretería para montar la sierra de mesa	4 cada

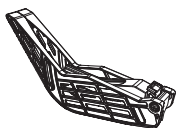
## PEDESTAL

Q	Bolsa de herrajes para pierna del soporte manija	1
R	Bolsa de accesorios para el ensamble de la rueda giratoria	1
S	Ensamblado del pedestal	1

# DESEMPAQUE DE LA SIERRA DE MESA



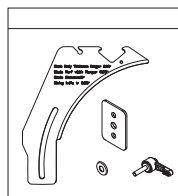
A



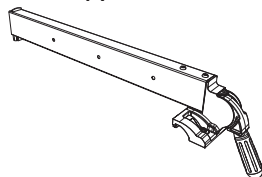
B



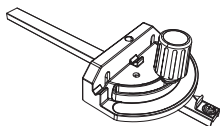
C



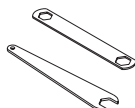
D



E



F



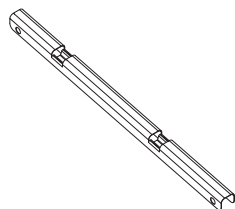
G



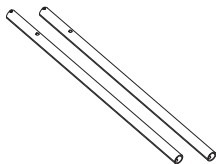
H



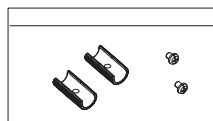
I



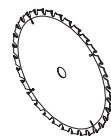
J



K



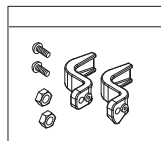
L



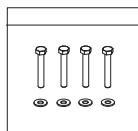
M



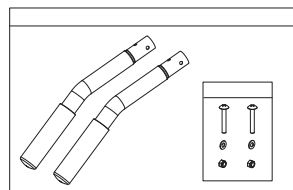
N



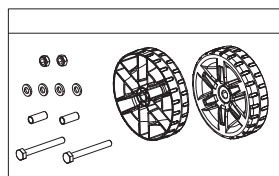
O



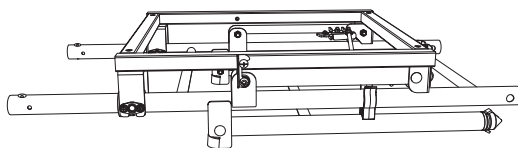
P



Q



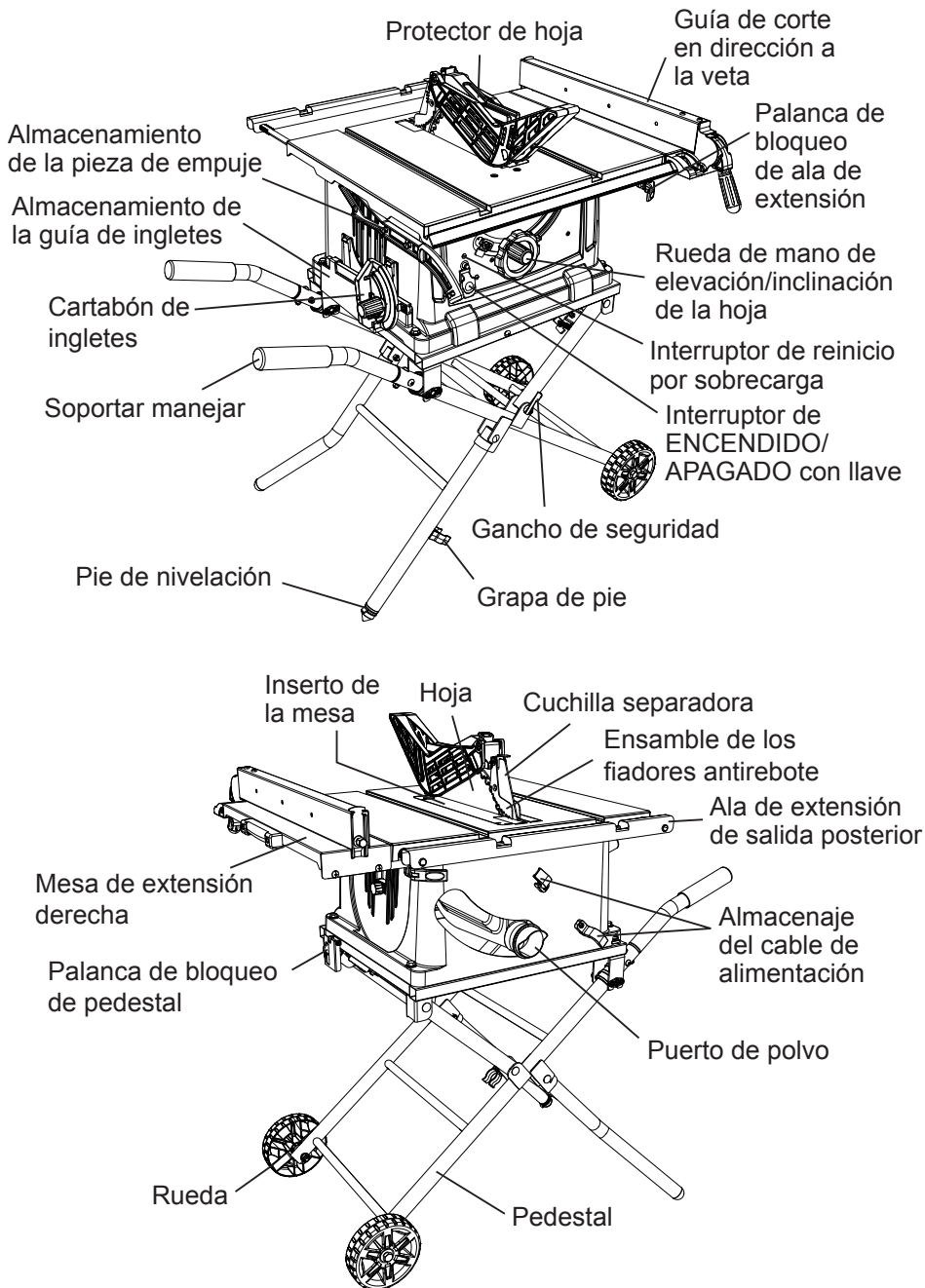
R



S



# CONOZCA SU SIERRA DE MESA



# GLOSARIO DE TÉRMINOS

**DISPOSITIVO ANTI-RETROCESO** – Evita que la pieza de trabajo sea golpeada hacia la parte delantera de la sierra de mesa mediante la hoja giratoria.

**BASTIDOR** – Eje sobre el que se monta la hoja o dado.

**CORTE EN CHAFLÁN** – Un corte en ángulo sobre la pieza de trabajo.

**ESCALA DE HOJA EN CHAFLÁN** – Mide el ángulo de inclinación de la hoja cuando se realiza un corte en chaflán.

**RUEDA DE MANO DE ELEVACIÓN/ INCLINACIÓN DE LA HOJA** – Eleva y baja la hoja. Inclina la hoja hasta colocarla en un ángulo de 0° a 45° para realizar cortes de bisel.

**PROTECTOR DE HOJA** – Cubierta de plástico transparente que se coloca sobre la hoja mientras se realiza el corte.

**CORTE COMPUESTO** – Un corte en chaflán y con bisel.

**CORTE TRANSVERSAL** – Un corte a todo lo ancho de la pieza de trabajo.

**HOJA PARA MUESCA** – Hoja especial para cortar que se utiliza para hacer muescas en una pieza de trabajo.

**TABLA CON CANTOS BISELADOS** – Cuando asierre una pieza de trabajo en su sierra de mesa, la mantiene de manera firme y segura contra la guía de corte. También ayuda a evitar la vibración, escopleado y el peligroso rebote.

**OPERACIÓN A MANOS LIBRES** – Realización de un corte utilizando el separador-limitador, el indicador de bisel, fijador u otro dispositivo adecuado para evitar que la pieza de trabajo se doble durante la operación de corte.

**SAVIA** – Una sustancia viscosa de las maderas.

**INCLINACIÓN** – Incorrecta alineación de la hoja.

**TUERCA DE AGARRE** – Tuerca utilizada para mantener otra tuerca en su posición sobre un pasador o perno roscado.

**RESIDUOS** – El material retirado por la hoja de corte.

**OPERACIÓN A MANOS LIBRES** – Realización de un corte utilizando el separador-limitador, el indicador de bisel, fijador u otro dispositivo adecuado para evitar que la pieza de trabajo se doble durante la operación de corte.

**CORTE EN BISEL** – Un corte en ángulo a lo ancho de la pieza de trabajo.

**CARTABÓN DE INGLETE** – Una guía utilizada para las operaciones de corte transversal que se desliza en los canales superiores de la mesa (ranuras) ubicados a cada lado de la hoja. Ayuda a realizar cortes transversales precisos rectos o en ángulo.

**ASERRADO SIN TRASPASAR** – se refiere a cualquier corte que no sea de un lado a otro de la pieza de trabajo.

**INTERRUPTOR DE REINICIO POR SOBRECARGA** – Protege el motor si se sobrecarga durante el.

**PIEZA DE EMPUJE** – Accesorio especial de madera que se utiliza para empujar una pequeña pieza de trabajo al realizar un corte muy cerca de la hoja de la sierra.

**BLOQUE DE EMPUJE** – Se utiliza para la operación de aserrado cuando la pieza de trabajo es demasiado estrecha para utilizar una vara de empuje. Siempre utilice un bloque de empuje para aserrar piezas con un ancho de menos de 2 pulg. (50,8 mm).

**VOLVER A ASERRAR** – darle vuelta al material para hacer un corte que la sierra no es capaz de hacer con un pase.

### **⚠ ADVERTENCIA**

No se recomienda hacer esto.

**REVOLUCIONES POR MINUTO (RPM)** – El número de giros realizados por un objeto giratorio durante un minuto.

**GUIA DE CORTE EN DIRECCION A LA VETA** – Guía que se usa para cortar en dirección a la veta y que se sujeta en la parte superior de la mesa. Permite cortar la pieza de modo que el corte quede derecho.

**CORTE EN VETA** – Corte con la veta de la madera sólida o a lo largo de la longitud de la pieza de trabajo.

**CUCHILLA SEPARADORA** – Una pieza metálica de ensamble de guardia ubicada detrás y alineada con la hoja. Ligeramente más delgada que la hoja de la sierra, ayuda a mantener el corte abierto y evita el rebote.

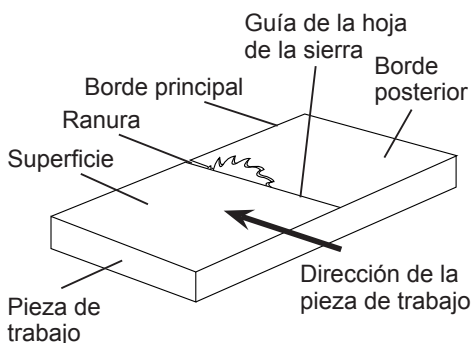
**TRAYECTORIA DE CORTE DE LA SIERRA** – El área de la pieza de trabajo o parte superior de la mesa directamente en línea con el desplazamiento de la hoja o parte de la pieza de trabajo cortada.

**ANCHURA** – La distancia comprendida entre dos puntas de hoja de la sierra, dobladas hacia fuera en dirección opuesta la una a la otra. Cuanto más alejadas se encuentran las puntas, mayor es la anchura.

**PASADOR DE MESA** – Pasador de metal que se retira de la mesa para instalar o retirar las hojas. También se retira para el corte con dado. Al realizar un corte con dado, habrá que utilizar un pasador de dado.

**CORTE COMPLETO** – Realización de un corte de lado a lado del largo o el ancho total de la pieza de trabajo.

**PIEZA DE TRABAJO** – Material que se va cortar.



**NOTA:** El ensamble de la pieza de trabajo se ha retirado para fines de la ilustración únicamente.

# ENSAMBLE

## ⚠ ADVERTENCIA

Para su seguridad, nunca conecte el enchufe al tomacorriente hasta haber concluido todos los pasos del ensamblaje y hasta haber leído y entendido las instrucciones de seguridad y de operación.

### ENSAMBLE DE LA RUEDA GIRATORIA Y MANGOS AL SOPORTE DE APOYO (FIG. A, B, C)

1. Retire los pernos (2), las arandelas (3) y las tuercas (4) de los tubos de pedestal. Inserte un mango de pie (1) en un tubo de pedestal izquierdo y alinee los agujeros en el mango y el tubo. Utilice dos pernos (2), dos arandelas (3) y dos tuercas (4) para asegurar el pie del soporte manija. (Fig. A)
2. Apriete con el destornillador phillips y un llave 10 mm.
3. Repita los pasos 1 - 2 para ensamblar la otra pierna del soporte manija.
4. Sujete una rueda (5) al lado exterior de una pierna de pedestal derecho con el hex perno (6), manguito (7), dos arandelas llanas (8) y tuerca (9). (Fig. B)

**NOTA:** Verifique si el lado de rueda con concavidades (10) está de cara hacia el pedestal como lo mostrado en Fig. B.

5. Apriete la tuerca y el perno hexagonal con dos llaves de 17 mm.  
**NOTA:** No apriete demasiado. Al hacerlo no permitirá que las ruedas giren.
6. Repita los pasos 4 - 5 para ensamblar la otra rueda.

Fig. A

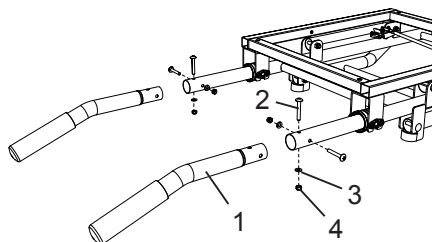
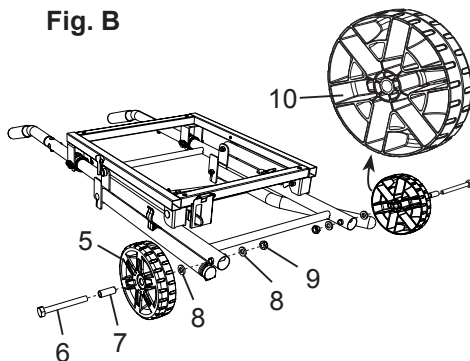


Fig. B



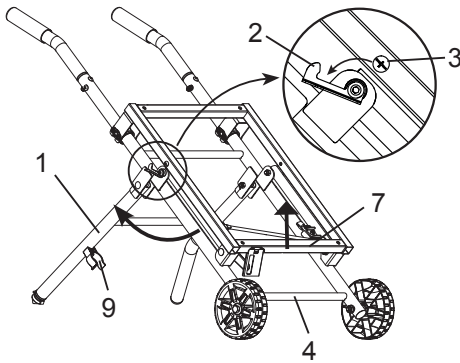
### MONTAJE DEL SOPORTE DE APOYO (FIG. C, D)

1. Levante el pedestal y colóquela en posición vertical.
2. Levante el juego de pie (1) por todo el camino. Entonces, baje el pedestal hasta que el juego de pie (1) apoye en el suelo.
3. Libere el gancho de bloqueo (2) del tornillo de tope (3).
4. Pise la varilla de pedestal derecho inferior (4) para apalancamiento, y agarre el lado derecho de marco de pedestal (7) con dos manos, y tire para levantarse hasta la más alta posición.

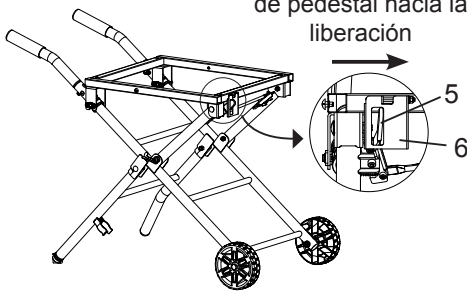
**NOTA:** Deberá escuchar el sonido de "manipulación" cuando el pedestal se cierre en su lugar.

5. Verifique para asegurarse si la palanca cerrada (5) está en la ranura de la cubreplaca (6). (Fig. D)

**Fig. C**



**Fig. D**

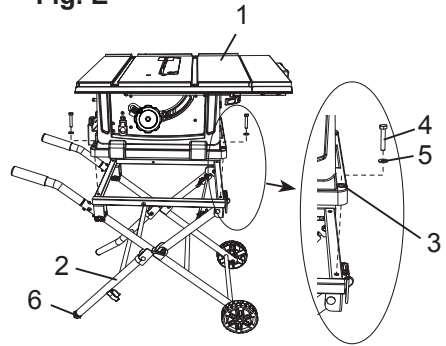


### ENSAMBLE DE LA SIERRA DE MESA EN EL PEDESTAL (FIG. E)

1. Levante el cuerpo de la sierra (1) y colóquelo sobre el pedestal (2), alinee los surcos de montaje (3) de la base de la sierra con los cuatro orificios de montaje de la placa superior del pedestal.
2. Fije la sierra de mesa al pedestal con cuatro pernos cabeza hexagonal (4) y arandelas (5).
3. Ajuste los pernos de montaje con una llave con una llave de 13 mm.

**NOTA:** No apriete demasiado los cuatro pernos que esto puede causar daños en la base de la sierra.

**Fig. E**



4. Coloque el soporte sobre una superficie nivelada y ajuste la pie de nivelación (6) situado en la pata delantera izquierda de pie. Ajuste hasta que todas las patas estén en contacto con el suelo y se encuentran en un ángulo similar al suelo.

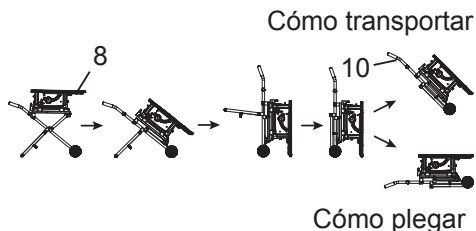
**NOTA:** Antes de usar la sierra, compruebe que la sierra de mesa esté asegurada en su posición.

### PLEGABLE EL SOPORTE DE TRANSPORTE O ALMACENAMIENTO (FIG. C, D, F)

1. Levante el lado derecho de la sierra de mesa (8 - Fig. F) un poco, eleve la placa de cubierta (6) del lado derecho del pedestal, tire la palanca cerrada de pedestal (5) a la derecha como la dirección de disparo, y luego mueva la sierra acercándola a la rueda. (Fig. D)
2. Gire el gancho (2) hacia el tornillo limitador (3) para asegurar las patas del pedestal en su posición. (Fig. C)
3. Descanse el lado derecho de la sierra en el piso.
4. Pliegue el juego de pie (1) cerca de la base hasta que la grapa de pie (9) arrague la pie del lado derecho. (Fig. C)

5. Doble el pedestal lentamente hacia abajo como lo mostrado en Fig. F.
6. Mueva la sierra a la posición deseada para trabajar o guárdela en un ambiente seco usando los mangos de pedestal del lado izquierdo (10).

**Fig. F**

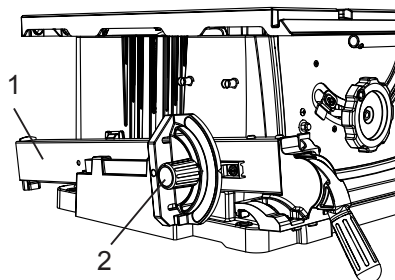


## ALMACENAJE

### Guía de corte en dirección a la veta, cartabón de ingletes (Fig. G)

Los soportes para almacenaje de la guía de corte en dirección a la veta (1) y el cartabón de ingletes (2) están ubicados en el lado izquierdo de la carcasa de la sierra.

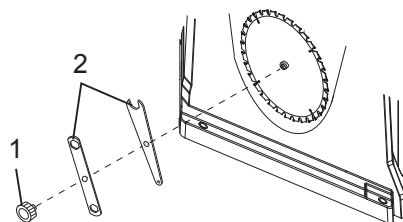
**Fig. G**



### Hoja/Llave hexagonal (Fig. H)

1. Afloje y retire la perilla (1) en el lado derecho de la carcasa de la sierra.
2. Coloque las llaves de las hojas (2), las hojas extra (no se incluyen) en el eje.

**Fig. H**

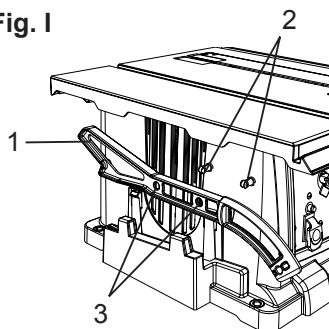


### Pieza de empuje (Fig. I)

El titular de almacenamiento para la pieza de empuje (1) se encuentra en el lado izquierdo de la caja de sierra.

1. Guarde la pieza de empuje (1) en la horca que a los titulares (2) a través de los orificios (3) de la varilla de empuje (1).

**Fig. I**



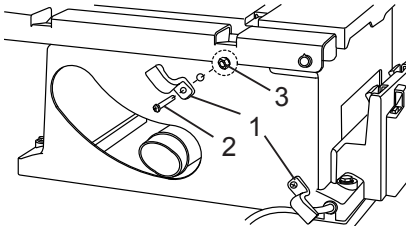
### Instalación de las grapas de almacenaje del cordón de potencia (Fig. J)

1. Fije las grapas de almacenaje del cordón de potencia (1) en el juego de agujero en la parte posterior de la sierra de mesa base con los tornillos (2) y las tuercas (3).

**NOTA:** La tuerca se colocada dentro la base.

2. Repita otra grapa ubicada en el fondo derecho en la base de la sierra.

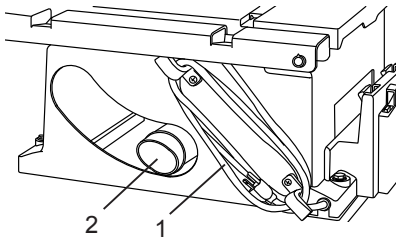
**Fig. J**



**Cable de alimentacion (Fig. J-1)**

Envuelva el cable de alimentacion (1) como se ilustra. No enrolle el cable alrededor del orificio para polvo (2).

**Fig. J-1**

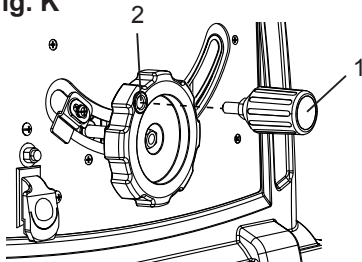


**INSTALACIÓN DE LA MANIJA DEL VOLANTE (FIG. K)**

**NOTA:** UP-DOWN (Arriba-Abajo) está impreso en este volante.

1. Inserte la manija del volante (1) en el agujero del volante (2) y luego apriete.

**Fig. K**



**INSTALACIÓN LA SOPORTE POSTERIOR (FIG. L, M)**

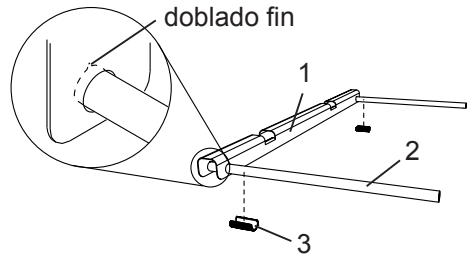
1. Inserte los dos tubos de soporte posterior (2) en la soporte posterior mesa (1). (Fig. L)

**NOTA:** Deberán insertarse en la parte posterior de la extensión con el extremo doblado de último, de modo que la barra sostenga la extensión en su lugar.

2. Coloque a presión dos fijadores de posición de plástico negro (3) sobre los dos tubos de soporte posterior (2). Compruebe que la clavija del fijador de posición plástico negro encaja en el agujero correspondiente en el tubo de soporte. Esto permitirá "trabar" el tubo en la soporte. (Fig. L)

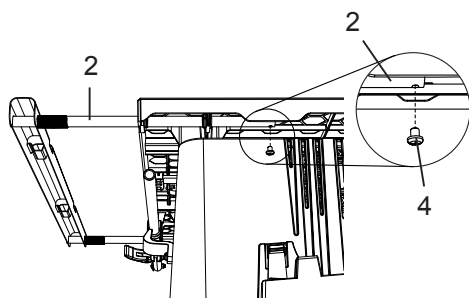
**NOTA:** Los topes plásticos (3) deben ser instalados debajo los tubos de soporte posterior (2).

**Fig. L**



3. Introduzca los tubos de soporte posterior (2) en los dos orificios de la parte posterior de la mesa de la sierra, y en las agarraderas del tubo de soporte bajo la mesa. Coloque el soporte posterior mesa de forma que las etiquetas con instrucciones miren hacia arriba. (Fig. M)
4. Apriete un tornillo mariposa limitador de soporte (4) en el extremo de los tubos izquierdos traseros de soporte posterior (2). Verifique que el tornillo se encuentre totalmente introducido en el agujero correspondiente en el tubo de soporte. (Fig. M)

Fig. M



## INSTALACION DE LA HOJA (FIG. N, O, P)

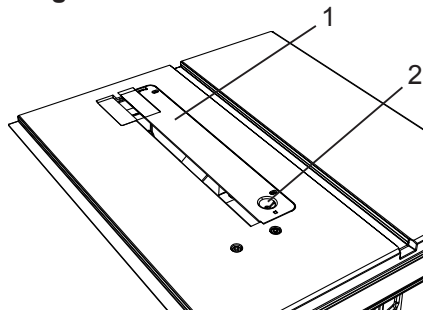
### ⚠ ADVERTENCIA

Para evitar lesiones por encendidos accidentales, asegúrese de que el interruptor esté en la posición de **APAGADO** y de que el enchufe no esté conectado al tomacorriente.

**NOTA:** La hoja de sierra se presenta en el almacenamiento blade situado en el lado derecho de la base.

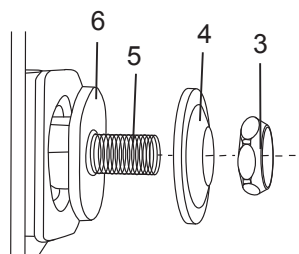
1. Retire el inserto de la mesa (1) insertando sus dedo en la apertura (2) y tirando arriba. Eleve el bastidor de la hoja hasta la máxima altura, girando la manija de la volante manual del elevación/inclinación de la hoja en dirección contraria a las agujas del reloj. (Fig. N)

Fig. N



2. Retire la tuerca del bastidor (3) y la brida exterior (4). (Fig. O)

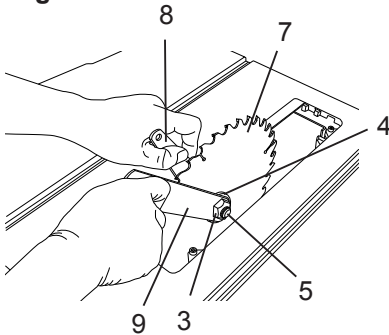
Fig. O



3. Instale la hoja (7) sobre el eje (5) con los dientes mirando hacia la parte frontal de la sierra. (Fig. P)  
**NOTA:** Deje franja de plástico alrededor de la hoja de sierra en este momento. Eliminar antes de usar la sierra por primera vez.
4. Compruebe que la hoja quede a ras contra la brida interna (6). (Fig. O)
5. Limpie la brida externa (4) de la hoja e instálela en el eje (5) y contra la hoja (7). (Fig. P)
6. Inserte la tuerca del bastidor (3) del eje en el eje, verificando que el lado plano de la tuerca se encuentre contra la hoja, luego apriete a mano.
7. Para apretar la tuerca del bastidor (3) coloque la llave de extremo abierto (8) sobre las superficies lisas del bastidor de la sierra para evitar que éste gire. (Fig. P)
8. Coloque el llave con cajo de caja (9) sobre la tuerca del bastidor (3), y gírela en la dirección de las agujas del reloj (hacia la parte posterior de la sierra de mesa). (Fig. P)
9. Baje la hoja a su posición de altura mínima y coloque el inserto (1) en posición. (Fig. N)



**Fig. P**



3. Coloque el llave con cajo de caja (9) en la tuerca del eje (3) y gírela en el sentido contrario. (Fig. P)
4. Retire la tuerca del eje (3), la brida externa (4) y la hoja (7). Limpie pero no retire la brida interna de la hoja antes de volver a ensamblar la hoja. (Fig. P)

### **INSTALE EL LA CUCHILLA SEPARADORA (FIG. P, Q, R)**

#### **⚠ ADVERTENCIA**

- Para evitar las lesiones que pudieran ocurrir por la activación accidental, compruebe que el interruptor esté en la posición OFF (APAGADO) y el enchufe esté desconectado del tomacorriente que suministra energía.
- Nunca utilice esta herramienta sin la cuchilla separadora en la posición correcta.

#### **⚠ ADVERTENCIA**

Para evitar posibles heridas y daños a la pieza de trabajo, asegúrese de **INSTALAR LA HOJA CON LOS DIENTES MIRANDO HACIA LA PARTE FRONTAL DE LA MESA** en la dirección de la flecha de rotación del protector de la hoja.

### **REMOCION DE LA HOJA (FIG. N, P)**

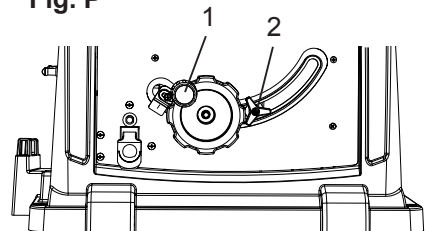
#### **⚠ ADVERTENCIA**

Para evitar lesiones por encendidos accidentales, asegúrese de que el interruptor esté en la posición de **APAGADO** y de que el enchufe no esté conectado al tomacorriente.

1. Retire el inserto de la mesa (1) insertando sus dedo en la apertura (2) y tirando arriba. Eleve el bastidor de la hoja hasta la máxima altura, girando la manejar de la volante manual del elevación/inclinación de la hoja en dirección contraria a las agujas del reloj. (Fig. N)
2. Afloje la tuerca del eje (3), coloque la llave de extremo abierto (8) en las partes planas del eje de la sierra para evitar que el eje gire. (Fig. P)

1. Retire el inserto de la mesa.
2. Eleve la hoja a su altura máxima girando el volante manual del elevación/inclinación de la hoja (1) en el sentido horario. (Fig. P)
3. Afloje la perilla de fijación de la hoja (2) no hale la perilla. Simplemente gire y mueva el volante manual (1) a 45° en la escala del bisel.
4. Apriete la perilla de fijación de la hoja (2).

**Fig. P**

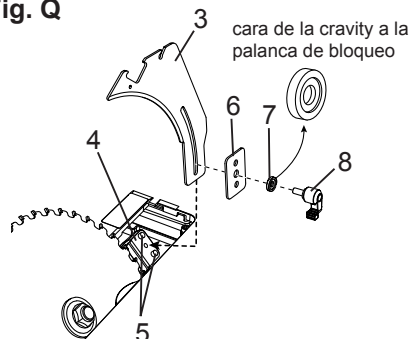


5. Coloque la cuchilla separadora (3) en del soporte de montaje (4) ubicado detrás de la hoja de la sierra. Las dos clavijas del soporte (5) debe encajar en la ranura en la ranura de la cuchilla separadora. (Fig. Q)
6. Cerciórese de que la cuchilla separadora (3) esté en su posición más alta.
7. Coloque la placa de ajuste (6), y asegure que dos agujeros exteriores puedan adaptarse en dos pasadoras en la ménsula de montaje.
8. Inserte la arandela (7) en la palanca de sujeción (8), e inserte la placa de ajuste (6) en el agujero central y aprete.
9. Afloje el perilla de fijación de la hoja (2) y devuelva la hoja a 0° y sujete.
10. Coloque el inserto de mesa a la posición.

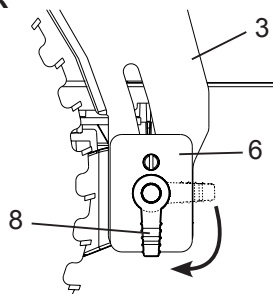
### **⚠ ADVERTENCIA**

- Para evitar la injerencia del inserto de mesa por la palanca de sujeción, después de haber apretado la cuchilla rajada, ponga la palanca de sujeción abajo antes de usar la sierra. Si el inserto de nivel no es mantenido propiamente, es posible causar el daño serio al operador.
- La palanca se puede tirar afuera a fin de permitir a girar a una posición nueva abajo. (Fig. R)

**Fig. Q**



**Fig. R**



### **CONJUNTO PROTECTOR DE HOJA Y ENSAMBLADO DE LOS FIADORES ANTIREBOTE (FIG. S, T, U, V)**

#### **⚠ ADVERTENCIA**

Para evitar lesiones por un encendido accidental, asegúrese de que el interruptor esté en la posición de APAGADO y de que el enchufe no esté conectado al tomacorriente.

- Cuando instale el protector de la hoja, cubra los dientes de la hoja con un trozo de cartón doblado para protegerse a sí mismo de posibles lesiones.
- Nunca opere esta herramienta sin el protector de seguridad en su lugar para todas las operaciones de corte de lado a lado.

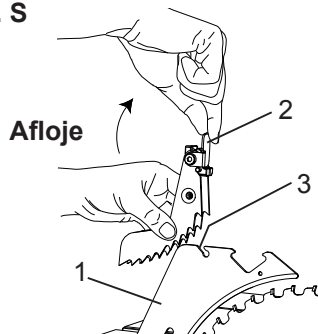
#### **Instalación del protector de la hoja y el ensamble de los fiadores antirebote (Fig. S, T, U, V)**

1. Cerciórese de que la hoja esté elevada a su posición de altura máxima y que el bisel esté colocado a 0°. Cerciórese de que la perilla de fijación de la hoja esté apretada.
2. Levante la cuchilla separadora (1) a su posición más alta (a través de corte). Tome el ensamble de los fiadores antirebote y levante la palanca de traba (2) ubicada en la parte superior. (Fig. S)

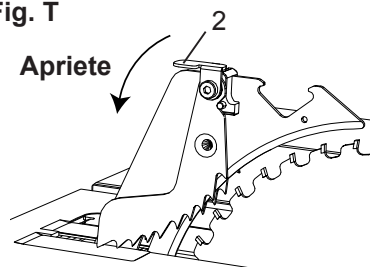
- Coloque el frente del ensamble en la ranura (3) y presione hacia abajo asegurándose de que el ensamble esté enganchado en las ranuras. Presione hacia abajo la palanca de traba (2). (Fig. S, T)

**NOTA:** Asegure que el ensamblaje de anticontraGolpe es cerrado en la posición antes de marchar la sierra.

**Fig. S**



**Fig. T**



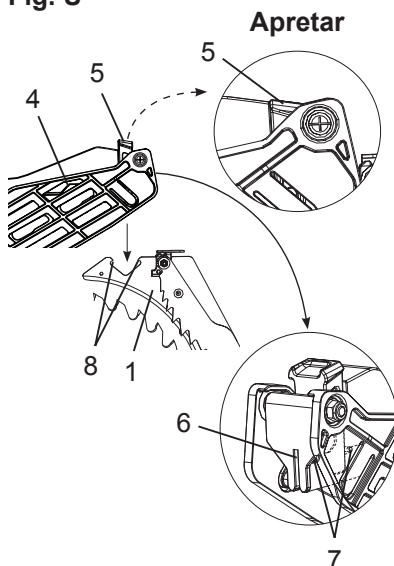
- Tome la guardia de hoja (4), y presione abajo en el rojo botón de resorte (5) en el cumbre del ensamblaje. (Fig. U)
- Ponga la guardia de hoja sobre el cuchillo de rajar (1), y alinee la ranura (6) al cuchillo de rajar (1) como lo mostrado en Fig. U.
- Baje el ensamblaje de guardia (4) en el cuchillo de rajar (1). Afloje rojo botón de resorte (5) para que dos pestillos (7) pueda engranarse en dos ganchos cerrados (8) enteramente. (Fig. U, V)

- Cerciórese de que el ensamble esté fijado en su lugar tanto al frente como en la parte posterior. (Fig. V)

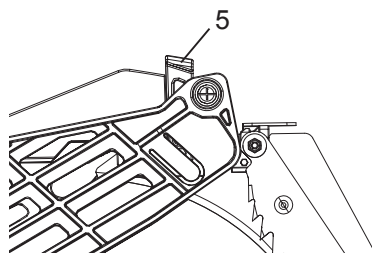
**▲ ADVERTENCIA**

**Para reducir el riesgo de lesiones, utilice la guardia del disco y el separador en todas las operaciones que puedan ser empleados, incluyendo cortes a todo lo largo.**

**Fig. U**



**Fig. V**



Retire del protector de la hoja y el ensamble de los fiadores antirebote (Fig. S, V)

### **▲ ADVERTENCIA**

Para evitar lesiones por encendidos accidentales, asegúrese de que el interruptor esté en la posición de **APAGADO** y de que el enchufe no esté conectado al tomacorriente.

1. Eleve la hoja a su altura máxima girando el volante manual del elevación/inclinación de la hoja en el sentido horario.
2. Loosen the blade bevel lock knob and turn the handwheel to 90° on the bevel scale.
3. Apriete la perilla de fijación de la hoja.
4. Retire el ensamble del fiador de rebote presionando la palanca de traba (2). (Fig. S)
5. Quite el ensamblaje de guardia de hoja presando abajo el rojo botón de resorte (5) y levantando arriba el ensamblaje. (Fig. V)

### **EVITE CONTRAGOLPES (FIG. W)**

A evite contragolpes (Teniendo el trabajo tirado violentamente hacia atrás usted), manteniendo la hoja afilada, la guía de corte en dirección a la veta paralela a la hoja de la sierra, y el separador, los trinquetes para evitar contragolpes y los protectores en sus lugares correspondientes y en correcto funcionamiento. No suelte la pieza antes de que ésta haya atravesado completamente la hoja de la sierra y haya salido de la mesa. No realice cortes en dirección a la veta en piezas de trabajo que estén retorcidas, deformadas o que no tengan un borde recto para guiarlas según la guía.

### **▲ ADVERTENCIA**

La alineación incorrecta de la cuchilla separadora puede ocasionar “contragolpe” y lesiones serias.

Fig. W

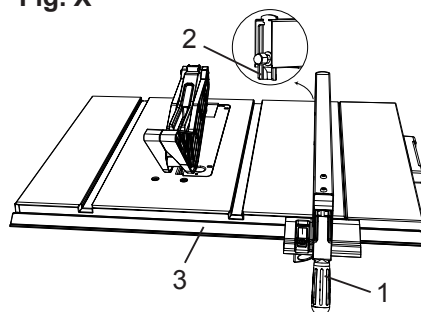
Dispositivo Anti-retroceso



### **INSTALACIÓN DEL GUÍA DE CORTE (FIG. X)**

1. Levante la manivela del guía de corte (1) de manera que la abrazadera de agarre posterior (2) quede totalmente extendida.
2. Coloque el tope-gula en la mesa de sierra y fije la abrazadera de sujeci (2) a la parte posterior de la mesa. Baje el extremo frontal sobre el riel delantero (3).
3. Presione sobre la manivela del guía de corte (1) para bloquear.

Fig. X



### **▲ ADVERTENCIA**

Nunca use una guía de corte y la guía de inglete juntos.

# AJUSTES

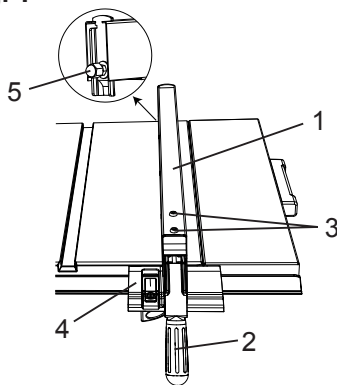
## AJUSTE DEL GUÍA DE CORTE (FIG. Y)

1. El guía (1) puede ser recolocado levantando arriba en el manivela (2) y deslizando hasta la ubicación deseada. Al presionar hacia abajo sobre la manivela, se bloquea la posición del guía.
2. Coloque el guía (1) a la derecha de la mesa y a lo largo del extremo de la ranura del indicador de bisel.
3. Bloquee la manivela del guía (2). El guía debería encontrarse en paralelo con la ranura del indicador de bisel.
4. Si fuese necesario realizar un ajuste para colocar en paralelo el guía con la ranura, siga los siguientes pasos:
  - Afloje los dos tornillos (3) y levante la manivela (2).
  - Sujete firmemente la abrazadera del guía (4) contra la parte frontal de la mesa de sierra. Desplace el guía hasta que se encuentre paralelo con la ranura del indicador de bisel.
  - Apriete ambos tornillos y presione la manivela para trabarla.
5. Si el guía se encuentra suelto cuando la manivela se encuentra en la posición de bloqueo (hacia abajo), realice los siguientes pasos:
  - Mover la manivela (2) hacia arriba y gire la tuerca de ajuste (5) en sentido horario usando una llave de 10 mm hasta que la abrazadera trasera quede ajustada. NO gire el tornillo de ajuste más de 1/4 vuelta por vez.
  - Un apriete excesivo del tornillo de ajuste hará que el guía se salga de la alineación.

## ADVERTENCIA

La incorrecta alineación del guía puede provocar “un retroceso de la sierra” y heridas graves

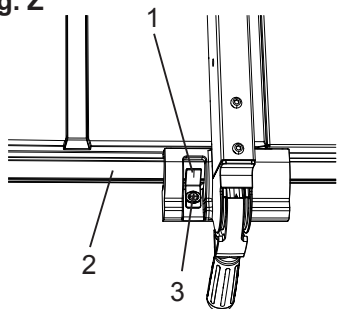
Fig. Y



## AJUSTE DEL INDICADOR DEL GUÍA DE CORTE (FIG. Z)

1. El indicador del guía de corte (1) apunta hacia la escala (2) de medición. La escala muestra la distancia desde el lateral del guía de corte hasta el lado más próximo de la hoja.
2. Mida la distancia con una regla. Si existe distancia suficiente entre la medición y el indicador, ajuste el indicador (1).
3. Afloje el tornillo (3) y deslice el indicador hasta la medición correcta en la escala (2). Apriete el tornillo y vuelva a medir con la regla.

Fig. Z



## AJUSTE DEL INSERTO DE LA MESA (FIG. BB)

### ⚠ ADVERTENCIA

Para evitar lesiones graves, el inserto de la mesa (1) deberá estar a nivel con la mesa. Si el inserto de la mesa no está a nivel con la misma, ajuste los dos pernos (2) con una llave hexagonal de 4 mm hasta que esté paralelo con la mesa.

## AJUSTE DEL CARTABON DE INGLETES (FIG. AA)

1. Afloje el mango de sujeción (1) para permitir que la estructura del cartabón (2) gire libremente. Coloque la estructura del cartabón (2) de ingletes a 90° de modo que los topes predeterminados la sujeten en la posición correcta. Ajuste el mango de sujeción para sujetar la estructura del cartabón en su posición.
2. Si el indicador (3) requiere ajuste, afloje el tornillo (4) con una destornillador. Ajuste el indicador a 90° de la escala y luego ajuste firmemente ambos tornillo de ajuste.
3. Para cambiar los ángulos del cartabón de ingletes, afloje el mango de sujeción (1) y haga girar la estructura del cartabón (2) para ingletes hasta el ángulo deseado según lo indique el indicador. Trábelo en su posición ajustando el mango de sujeción (1).

Fig. AA

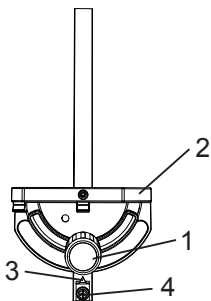
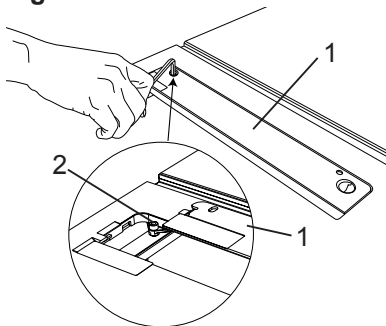


Fig. BB



## AJUSTE DE LOS TOPES DE SEGURIDAD DE 90° Y 45° (FIG. CC, DD)

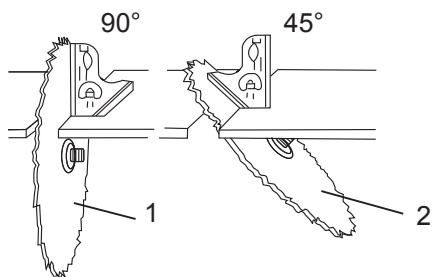
Su sierra cuenta con topes de seguridad que permitirán un posicionamiento rápido de la hoja de sierra en un ángulo de 90° y 45° con respecto a la mesa. Realice los ajustes sólo si es necesario.

### Topo de seguridad a 90°

1. Desconecte la sierra de la toma de corriente.
2. Coloque la hoja a la altura máxima.

3. Afloje la perilla de fijación de la hoja, mueva la hoja a su posición vertical máxima y apriete la perilla de fijación de la hoja.
4. Coloque una escuadra de combinación sobre la mesa y contra la hoja (1) para determinar si la hoja se encuentra en una posición de 90° con respecto a la mesa. (Fig. CC)
5. Si la hoja no está a 90° de la mesa, afloje o apriete (dependiendo de si aumenta o disminuye los grados) el tornillo hexagonal (3) con una llave hexagonal de 5 mm hasta que logre 90°. (Fig. DD)
6. Afloje la perilla de fijación de la hoja, gire la volante manual del elevación/inclinación de la hoja para desplazar la hoja hasta la posición de 90° con respecto de la mesa, y apriete el perilla de fijación de la hoja.
7. Verifique de nuevo para ver si la hoja está a 90° de la mesa. Si no lo está, repita el paso 5.
8. Por último, verifique la escala del ángulo del bisel. Si el puntero no lee 90°, afloje el tornillo que sostiene el puntero y muévelo de modo que esté preciso a 0° y vuelva a apretar el tornillo del puntero.

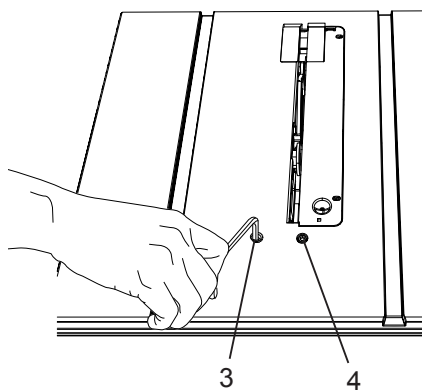
**Fig. CC**



### **Tope de seguridad a 45°**

1. Desconecte la sierra de la toma de corriente.
2. Coloque la hoja a la altura máxima.
3. Afloje la perilla de fijación de la hoja y mueva la hoja a la máxima posición del bisel y apriete la perilla de fijación de la hoja.
4. Coloque una escuadra combinada en la mesa y contra la hoja (2) para determinar si la hoja está a 45° de la mesa. (Fig. CC)
5. Si la hoja no está a 45° de la mesa, afloje o apriete (dependiendo de si aumenta o disminuye los grados) el tornillo hexagonal (4) con una llave hexagonal de 5 mm hasta que logre 45°. (Fig. DD)
6. Luego vuelva a aflojar la perilla de fijación de la hoja y recolóque la hoja a la posición máxima del bisel (45°), luego apriete la perilla de fijación de la hoja.
7. Verifique de nuevo para ver si la hoja está a 45° de la mesa. Si no lo está, repita el paso 5.

**Fig. DD**

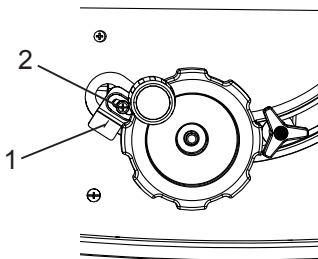


## PUNTERO DE INCLINACIÓN DE HOJA (FIG. EE)

1. Cuando la hoja se encuentre posicionada a 90°, ajuste el puntero de inclinación de la hoja (1) para que se de una lectura de 0° en la escala.
2. Afloje el tornillo de montaje (2), coloque el puntero de posición sobre 0° y apriete el tornillo.

**NOTA:** Realice un corte de prueba sobre una madera desechable, antes de realizar cortes críticos. Mida la exactitud.

Fig. EE



## ALINEACION DE LA HOJA CON LA RANURA DEL CARTABON DE INGLETES (FIG. FF)

### ⚠ ADVERTENCIA

Este ajuste se realiza en la fábrica, pero se debe volver a controlar y a ajustar, si es necesario.

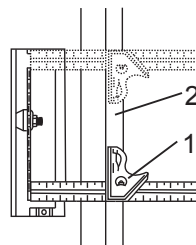
### ⚠ ADVERTENCIA

Para evitar lesiones corporales:

- Siempre desconecte el enchufe de la fuente de energía antes de hacer un ajuste.
- Este ajuste debe ser correcto y preciso, caso contrario, no se podrán realizar los cortes. De la misma manera, un ajuste inexacto puede ocasionar una descarga eléctrica o provocar una lesión grave.

1. Quite la llave de seguridad del interruptor y desenchufe la sierra.
2. Retire el protector de la hoja para este procedimiento pero vuélvalo a instalar y realinear después del ajuste.
3. Levante la hoja hasta la posición más alta y colóquela en el ángulo de 0° (90° en posición vertical).
4. Seleccione y marque con un marcador con punta de fieltro un diente de la hoja y rote la hoja de forma que el diente marcado se encuentre a 12,7 mm sobre la mesa.
5. Coloque la base de la escuadra mixta (1) en la ranura derecha del cartabón de ingletes (2).
6. Ajuste la regla para que toque el diente delantero marcado y trábela para que se mantenga en su posición en el ensamblado de la escuadra.
7. Gire la hoja y lleve el diente marcado hacia la parte trasera hasta que quede aproximadamente a 12,7 mm sobre la hoja.
8. Deslice cuidadosamente la escuadra mixta hacia la parte trasera hasta que la regla toque el diente marcado.
9. Si la regla toca el diente marcado en la posición delantera y en la trasera, no es necesario hacer ningún ajuste. Si no es así, o si la regla ya no está alineada con el borde de la ranura del cartabón de ingletes, realice el procedimiento de ajuste descrito en la siguiente sección.

Fig. FF





## AJUSTES ADICIONALES DE HOJA (FIG. GG)

**NOTA:** El mecanismo de ajuste se encuentra ubicado por encima del volante manual del elevación/inclinación de la hoja bajo la parte superior de la mesa. Si las mediciones delantera y posterior no son las mismas:

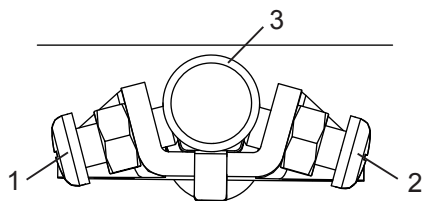
### Si la hoja se encuentra parcialmente hacia el lado derecho:

1. Gire el tornillo ajuste izquierdo (1) en contra de las agujas del reloj. Luego ajuste el tornillo derecho (2) en la dirección de las agujas del reloj.
2. Vuelva a realizar la medición tal y como aparece descrita en los pasos 4 al 9 de la sección anterior.
3. Cuando haya logrado la alineación, gire el tornillo ajuste izquierdo (1) hasta que toque el perno pivotante (3).

### Si la hoja se encuentra parcialmente hacia el lado izquierdo:

1. Gire el tornillo derecho (2) en contra de las agujas del reloj y luego ajuste el tornillo izquierdo (1) en la dirección de las agujas del reloj.
2. Vuelva a realizar la medición tal y como aparece descrita en los pasos 4 al 9 de la sección anterior.
3. Cuando haya logrado la alineación, gire el tornillo derecho (2) hasta que toque el perno pivotante (3).

**Fig. GG**



## ALINEACIÓN DE LA CUCHILLA SEPARADORA (FIG. HH)

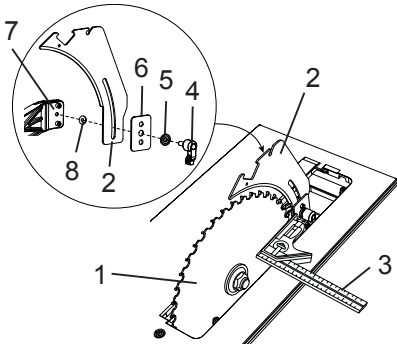
### ⚠ ADVERTENCIA

- Para evitar las lesiones que pudieran ocurrir por la activación accidental, compruebe que el interruptor esté en la posición OFF (APAGADO) y el enchufe esté desconectado del tomacorriente que suministra energía.
- Nunca utilice esta herramienta sin la cuchilla separadora en la posición correcta.
- Nunca opere esta herramienta sin el protector de seguridad en su lugar para todas las operaciones de corte de lado a lado.
- Este ajuste se efectuó en fábrica pero debe revisarse y reajustarse si fuese necesario.

1. Retire el inserto de la mesa y eleve la hoja a su altura máxima girando el volante manual del elevación/inclinación de la hoja en el sentido horario.
2. Retire el protector de la hoja y el ensamble de los fiadores antirebote.
3. Afloje la perilla de fijación de la hoja. Gire y mueva el volante manual del elevación/inclinación de la hoja a 0° en la escala del bisel, y apriete la perilla de fijación de la hoja.
4. Para ver si la hoja (1) y la cuchilla separadora (2) están correctamente alineadas, coloque una escuadra combinada (3) a lo largo del costado de la hoja y contra la cuchilla separadora (asegurándose de que la escuadra quede entre los dientes de la hoja).
5. Incline la hoja a la posición de 45° y compruebe la alineación nuevamente.
6. Si la hoja y la cuchilla separadora no están correctamente alineadas:

- a. Quite la palanca cerrada (4), arandelas (5), placa de ajuste (6) y cuchillo de hender (2) desde la ménsula de montaje (7).
  - b. Inserte la arandela (8) entre la cuchilla separadora y el soporte (7).
  - c. Reemplace la cuchilla separadora (2), la placa de ajuste (6), la arandela (5) y la palanca de sujeción (4).
- Entonces, vuelva a apretar el palanca de sujeción (4).
7. Verifique la alineación de la cuchilla separadora y la hoja de nuevo tanto a 0° como a 45°.
  8. Añada o retire los espaciadores hasta que el alineamiento sea el correcto.
  9. Reemplace el inserto de la mesa, el protector de la hoja y el ensamble del los fiadores antirebote.

**Fig. HH**



**NOTA:**

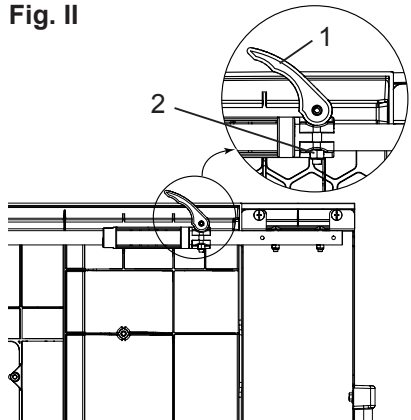
- Esta sierra de mesa se suministra con una hoja de corte de 254 mm de diámetro con un espesor de cuerpo de 1,8 mm con muescas de 2,6 mm. La cuchilla separadora tiene 2,2 mm de espesor. El diámetro y el cuerpo de la hoja de corte, y las dimensiones de las muescas deberán corresponder con el espesor de la cuchilla separadora.

- La distancia radial máxima entre la cuchilla separadora y el borde dentado de la hoja de la sierra es 3 mm ~ 8 mm.
- La punta de la cuchilla separadora no debe estar más baja de 1 mm ~ 5 mm desde la punta del diente.
- La cuchilla separadora es más delgada que el ancho del corte en aproximadamente 0,4 mm en cada lado.
- El cuerpo de la hoja de corte deberá ser más delgado que el espesor de la cuchilla separadora pero las muescas de la hoja de corte deberán tener mayor espesor que la cuchilla separadora.

**CÓMO AJUSTAR LA PALANCA DE BLOQUEO DE LA LEVA (FIG. II)**

Si la extensión de la mesa se mueve cuando está abierta y bloqueada, entonces la palanca de bloqueo de la leva (1) está floja y necesita ser ajustada. Para ajustarla, gire la tuerca (2) con una llave de 8 mm hasta que se apriete evitando apretar demasiado.

**Fig. II**



Vista de la Parte de Abajo de la Mesa

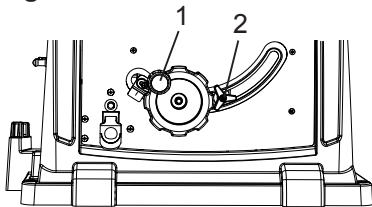
# FUNCIONAMIENTO

## OPERACIONES BÁSICAS DE LA SIERRA

### ELEVACIÓN DE LA HOJA (FIG. JJ)

Para elevar o bajar la hoja, gire la volante manual del elevación/ inclinación de la hoja (1) hasta la altura de hoja deseada.

Fig. JJ



### INCLINACION DE LA HOJA (FIG. JJ)

Afloje la perilla de fijación de la hoja (2), mueva el volante manual (1) al ángulo deseado y luego apriete la perilla de fijación de la hoja.

### INTERRUPTOR ON/OFF (FIG. KK)

El interruptor ON/OFF tiene una llave de como medida de seguridad (1). Con la llave retirada del interruptor, se minimiza el uso no autorizado o peligroso por parte de los niños u otras personas.

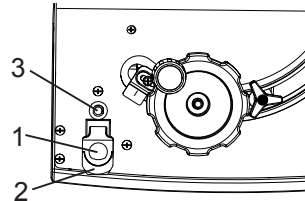
1. Para activar la sierra, inserte la llave del interruptor de seguridad (1) en la ranura del interruptor (2). Mueva el interruptor hacia arriba hacia la posición ON.
2. Para apagar la sierra, mueva el interruptor hacia abajo a la posición OFF.
3. Para asegurar el interruptor en la posición OFF, agarre el parte amarilla de la llave del interruptor de seguridad (1) y hágelo hacia afuera.
4. Cuando la llave de remoción de seguridad se ha retirado, el interruptor no funciona.
5. Si la llave de remoción de seguridad se retira mientras la sierra está

en funcionamiento, puede que se apague pero no podrá arrancar nuevamente sin insertar la llave del interruptor (1).

### ⚠ ADVERTENCIA

**SIEMPRE** bloquee el interruptor en "OFF" cuando la sierra no esté en uso. retire la llave y consérvela en un lugar seguro. En caso de una falla del suministro eléctrico, un fusible quemado o que se dispare el disyuntor de circuito, gire el interruptor a "OFF" (apagado) y retire la llave, para evitar un arranque accidental cuando se restituya el suministro eléctrico.

Fig. KK



### PROTECCION CONTRA LA SOBRECARGA (FIG. KK)

Esta sierra tiene un botón de reinicio por sobrecarga (3) que restablece el motor después de que se apague debido a una sobrecarga o una bajada de tensión. Si el motor se detiene durante el funcionamiento, coloque el interruptor de encendido (ON/OFF) en la posición OFF. Espere unos cinco minutos para que se enfríe el motor, entonces pulse el botón de reposición (3) y coloque el interruptor en la posición ON.

### ⚠ ADVERTENCIA

**Para evitar heridas, el interruptor ON / OFF debería encontrarse en la posición OFF y el enchufe tendrá que estar desconectado mientras se produce la refrigeración. De este**

modo se evita un arranque imprevisto en caso de pulsar el botón de reinicio. El sobrecalentamiento puede estar provocado por piezas mal alineadas, por una hoja poco afilada o por un cable extensor demasiado corto. Inspeccione la sierra para que presente los ajustes necesarios antes de volver a ser utilizada.

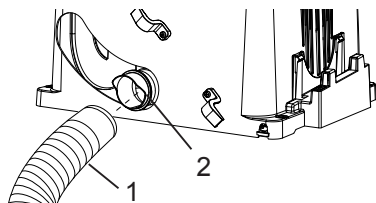
## CÓMO USAR EL CONDUCTO PARA EL ASERRÍN (FIG. LL)

### ▲ ADVERTENCIA

Para prevenir peligros de incendio, limpie y retire el aserrín que se encuentra debajo de la sierra frecuentemente.

Para prevenir la acumulación de aserrín en la caja de la sierra, conecte una manguera de aspiradora (1) (la manguera no está incluida) al conducto para el aserrín (2) en la parte posterior de la sierra de mesa. NO opere la sierra con la manguera conectada a menos que la aspiradora se encuentre encendida.

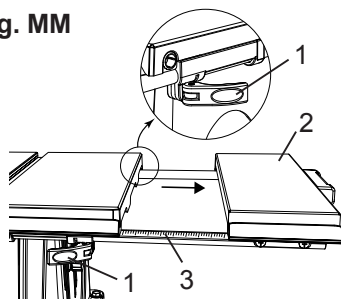
Fig. LL



## EL USO DE LA EXTENSIÓN DE MESA (FIG. MM)

1. Suelte las palancas de bloqueo de la leva de extensión (1) en la parte delantera y trasera posiciones de la tabla.
2. Deslice la extensión de la mesa (2) hacia fuera hasta que la medición correcta aparezca reflejada en la escala del tubo (3). El usuario podrá visionar la escala del extremo de la mesa.
3. Apriete todas las palancas de bloqueo de las levas (1).

Fig. MM



## OPERACIONES DE CORTE

Existen dos tipos básicos de corte: corte siguiendo la veta y corte transversal. El primero es un corte que se realiza siguiendo la veta de la pieza de trabajo. El corte transversal es un corte a todo lo ancho de la pieza de trabajo o de la veta de la pieza de trabajo. (Ninguno de estos dos tipos de corte puede realizarse de forma segura simplemente utilizando las manos.) El corte siguiendo la veta requiere del uso del separadorlimitador, y el corte transversal requiere el uso del indicador de bisel. **NUNCA USE UNA GUÍA DE CORTE Y LA GUÍA DE INGLETE JUNTOS.**

### ▲ ADVERTENCIA

Antes de utilizar la sierra, compruebe siempre los siguientes puntos:

1. Que la hoja se encuentra correctamente apretada sobre el bastidor.
2. Que el perilla de fijación de la hoja se encuentra apretado.
3. Si el corte realizado es el de veta, compruebe que el picaporte del separador se encuentra apretado y que éste se encuentra paralelo a las ranuras del indicador de bisel.
4. Que el protector de la hoja se encuentra en su lugar y funciona de forma adecuada.
5. Que se llevan puestas las gafas de seguridad.

El incumplimiento de estas normas de seguridad comunes y el de aquellas impresas en la parte delantera de este manual puede

afectar en gran medida a las posibilidades de aparición de heridas graves.

### **CORTE EN DIRECCION LA VETA (FIG. NN, OO)**

#### **▲ ADVERTENCIA**

Para evitar lesiones graves:

- Nunca intente utilizar el cartabón de ingletes al realizar un corte en dirección a la veta.
- Nunca utilice más de una guía de corte en dirección a la veta durante un corte individual.
- No permita que la costumbre ni el uso frecuente de su sierra de mesa le hagan cometer errores por falta de cuidado. recuerde que simplemente con una fracción de segundo sin atención, pueden producirse heridas graves.
- Mantenga ambas manos apartadas de la hoja y de la trayectoria de la hoja.
- La pieza de trabajo debe tener un extremo recto apoyado contra el separador, y no debe encontrarse doblada o combada cuando corte en dirección a la veta.

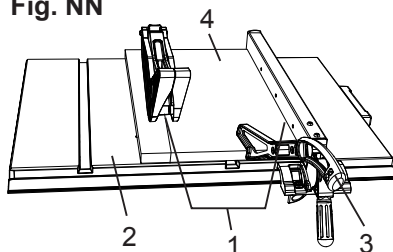
1. Retire el cartabón de ingletes y guárdelo en el compartimiento de almacenaje en la base de la sierra.
2. Asegure la guía de corte en dirección a la veta a la mesa.
3. Eleve la hoja de manera que quede aproximadamente a 3,17 mm por encima de la parte superior de la pieza de trabajo.
4. Coloque la pieza de trabajo de forma plana en la mesa y contra la guía. Mantenga la pieza de trabajo alejada de la hoja.
5. Encienda la sierra y espere a que la hoja adquiera velocidad.
6. Incorpore lentamente la pieza de trabajo a la sierra presionando hacia adelante únicamente en la sección de la pieza de trabajo (1) que pasará entre la hoja y la guía. (Fig. NN)

7. Mantenga los pulgares fuera de la parte superior de la mesa. Cuando ambos pulgares toquen el borde frontal de la mesa (2), termine el corte con una pieza de empuje (3). Para hacer una pieza de empuje adicional, utilice el patrón en la página 106. (Fig. OO)

#### **▲ ADVERTENCIA**

**EVITE EL RETROCESO** empujando hacia adelante en la sección de la pieza de trabajo que pasa entre la hoja y la guía. Nunca ejecute operaciones a pulso.

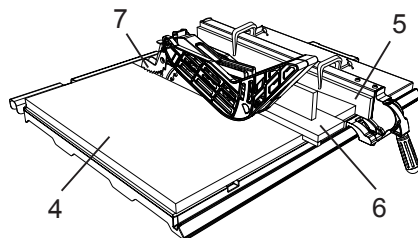
Fig. NN



#### **▲ ADVERTENCIA**

Cuando el ancho o el corte sea inferior a 50,8 mm no puede utilizarse la vara de empuje porque el protector de la hoja interferirá. utilice la guía auxiliar (5) y el bloque de empuje (6) como se ilustra en Fig. OO.

Fig. OO



8. Continúe presionando la pieza de trabajo (4) con la vara de empuje (3) o el bloque de empuje (6 - Fig. OO) hasta que pase a través del protector de la hoja y la parte posterior de la mesa. (Fig. NN)

9. Nunca hale la pieza hacia atrás cuando la hoja esté girando. Mueva el interruptor a la posición OFF. Cuando la hoja se detenga completamente, puede entonces retirar la pieza de trabajo.

### **⚠ ADVERTENCIA**

**Nunca intente tirar de la pieza de trabajo hacia atrás durante una operación de corte. Ello podría provocar un retroceso y heridas serias al operador. Cuando la hoja se detenga completamente, eleve el ensamble de los fiadores antirebote (7) en cada lado de la cuchilla separadora y deslice la pieza de trabajo hacia afuera. (Fig. OO)**

### **CORTE EN BISEL EN DIRECCION A LA VETA**

Este corte es igual que el corte en dirección a la veta, excepto que el ángulo del bisel de la hoja es distinto a  $0^\circ$

### **CORTES DE PIEZAS PEQUEÑAS EN DIRECCION A LA VETA**

Para evitar las lesiones por causa del contacto con la hoja, nunca haga cortes más pequeños de 19 mm.

1. Cortar piezas pequeñas en dirección a la veta es inseguro. En lugar de hacer esto, corte en dirección a la veta una pieza de mayor tamaño para obtener el tamaño de la pieza deseada.
2. Cuando vaya a aserrar una pieza de poco ancho, su mano no estará colocada de forma segura entre la hoja y la guía de corte; utilice la vara o el bloque de empuje para pasar la pieza de trabajo completamente a través y más allá de la hoja.

### **IMPLEMENTOS ÚTILES**

Para hacer algunos cortes, es necesario utilizar dispositivos como bloque de empuje, tabla de cantos biselados y guía auxiliar, los cuales

puede hacer usted mismo. He aquí algunas plantillas para su referencia.

### **TABLA DE CANTOS BISELADOS (FIG. PP, QQ)**

Una tabla de cantos biselados es un dispositivo utilizado para ayudar a controlar la pieza de trabajo guiándola de forma segura contra la mesa o la guía. Las tablas de cantos biselados son especialmente útiles cuando corta piezas de trabajo pequeñas y para hacer cortes que no sean de un lado a otro. El extremo está en ángulo con una cantidad de cortes de poca longitud para darle un agarre por fricción en la pieza de trabajo y fijarla en posición en la mesa con las abrazaderas en C. Compruebe que pueda resistir un contragolpe.

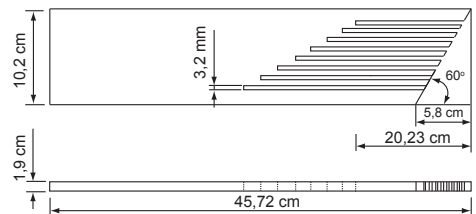
### **⚠ ADVERTENCIA**

**Coloque la tabla de cantos biselados contra la porción sin cortar de la pieza de trabajo para evitar el contragolpe que podría causar lesiones personales serias.**

### **HAGA UNA TABLA DE CANTOS BISELADOS (FIG. PP)**

Elija una pieza sólida de madera de aproximadamente 1,9 cm de espesor, 10,2 cm de ancho y 45,7 cm de largo. Para hacer una tabla de cantos biselados, corte un extremo de la madera a 60 grados, luego corte ranuras de 20,3 cm de largo con una separación de 6,4 mm en el extremo en ángulo como se ilustra en la Fig. PP.

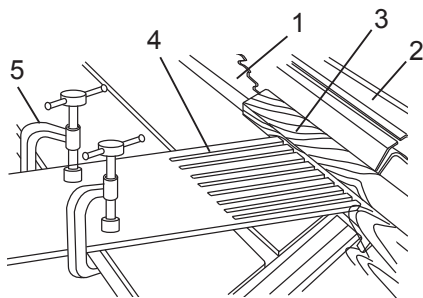
**Fig. PP**



## UTILICE UNA TABLA DE CANTOS BISELADOS (FIG. QQ)

1. Baje la hoja de la sierra (1).
2. Coloque la guía de corte (2) en el posición deseado y fije la guía de corte.
3. Coloque la pieza de trabajo (3) contra la guía de corte y sobre el área de la hoja de la sierra.
4. Ajuste la tabla de cantos biselados (4) para que oponga resistencia a la pieza de trabajo hacia adelante de la hoja.
5. Fije las abrazaderas en C (5) para asegurar la tabla de cantos biselados al borde de la mesa.

Fig. QQ



## SEPARADOR AUXILIAR (FIG. RR)

### Realización la base:

- Comience con una pieza de contrachapado de 9,5 mm y de al menos 13,97 cm de ancho y 53,34 cm ó más de largo.
- Corte la pieza a la forma y tamaño que se ilustran.

### Realización del lateral:

- Comience con una pieza de contrachapado de 1,9 cm y de al menos 4,44 cm de ancho y 53,34 cm ó más de largo.
- Corte la pieza a la forma y tamaño que se ilustran.

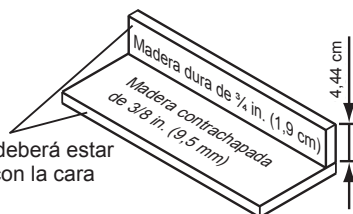
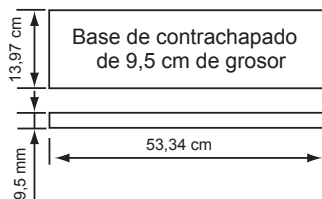
### Acoplamiento:

- Fije las piezas juntas con pegamento y tornillos para madera.

## ⚠ ADVERTENCIA

Asegúrese de que las cabezas de los tornillos no sobresalgan de la parte inferior de la base; ellos deben quedar a ras o embutidas. La parte inferior deberá quedar plana y lisa lo suficiente para que descansa en la mesa de la sierra sin que se balancee.

Fig. RR



El borde deberá estar paralelo con la cara

## BLOQUE DE EMPUJE

Utilice para la operación de aserrado cuando la pieza de trabajo sea demasiado estrecha para utilizar una vara de empuje. Siempre utilice un bloque de empuje para aserrar piezas con un ancho de menos de 5,1 cm.

## HAGA UN BLOQUE DE EMPUJE (FIG. SS)

### Cómo hacer la base:

- Comience con madera contrachapada de 9,5 mm y al menos 14 cm de ancho o más y 30,5 cm de largo o más.
- Corte la pieza a la forma y tamaño que se ilustran.

### Cómo hacer la agarradera:

- Comience con madera dura de 1,9 cm y al menos 12,7 cm de ancho o más y 17,8 cm de largo o más.
- Corte la pieza a la forma y tamaño que se ilustran.

### Cómo hacer el soporte:

- Comience con una madera de 9,5 mm y al menos 9,5 mm de ancho o más y 6,4 cm de largo o más.
- Corte la pieza a la forma y tamaño que se ilustran.

### Como armarlo:

- Fije la base y la agarradera juntas con pegamento y tornillos para madera.

### ▲ ADVERTENCIA

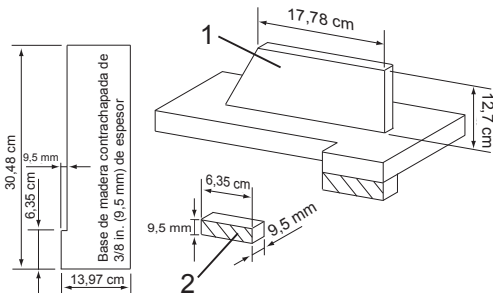
Asegúrese de que las cabezas de los tornillos no sobresalgan de la parte inferior de la base; ellos deben quedar a ras o embutidas.

- Fije la base y el soporte juntos con pegamento.

### ▲ ADVERTENCIA

Para evitar lesiones, no utilice los tornillos para fijar la base y el soporte.

Fig. SS



### CORTE TRANSVERSAL (FIG. TT)

### ▲ ADVERTENCIA

Para evitar lesiones graves:

- No permita que el hecho de estar familiarizado con la sierra de mesa debido a la utilización frecuente lo lleve a cometer un error por descuido. Recuerde que un descuido de una fracción de segundo es suficiente para ocasionar una lesión grave.

- Mantenga ambas manos lejos de la hoja y de la trayectoria de la hoja.
- Nunca intente tirar de la pieza de trabajo mientras está realizando un corte. Esto causará un retroceso, y usted puede resultar gravemente herido.

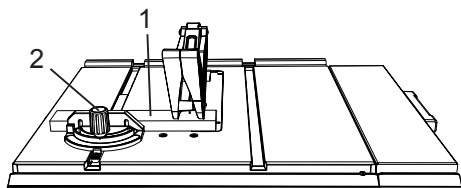
1. Retire la guía de corte en dirección a la veta y coloque el cartabón de ingletes en una ranura del cartabón de ingletes en la mesa.
2. Ajuste la altura de la hoja de manera que quede a 3,18 mm sobre la parte superior de la pieza de trabajo.
3. Sostenga la pieza de trabajo firmemente contra el cartabón de ingletes con la trayectoria de la hoja en línea con la ubicación deseada del corte. Coloque la pieza de trabajo de modo que quede a una pulgada de distancia de la hoja.
4. Encienda la sierra y espere a que la hoja tome el máximo de velocidad. Nunca se ubique en línea con la trayectoria de la hoja de la sierra, ubíquese siempre del lado de la hoja que está cortando.
5. Mantenga la pieza de trabajo (1) contra la cara del cartabón de ingletes (2) y en posición horizontal sobre la mesa. Luego empuje lentamente la pieza de trabajo a través de la hoja.
6. No intente tirar de la pieza de trabajo con la hoja en movimiento. Ponga el interruptor en la posición de APAGADO y deslice cuidadosamente la pieza de trabajo hacia afuera cuando la hoja se haya detenido por completo.

### ▲ ADVERTENCIA

Ubique siempre la superficie de mayor tamaño de la pieza de trabajo sobre la mesa cuando realice cortes transversales y/o cortes transversales de bisel, para evitar la inestabilidad.



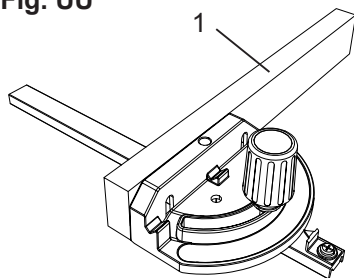
Fig. TT



### UTILIZACION DE UNA GUARNICION DE MADERA EN EL CARTABON DE INGLETES (FIG. UU)

Se proporcionan ranuras en el cartabón de ingletes para fijar una guarnición auxiliar (1) para facilitar el corte de piezas muy largas o cortas. Elija una pieza adecuada de madera lisa, perfore dos agujeros a través de ella y fijela al cartabón de ingletes con tornillos. Compruebe que la guarnición no interfiera con el funcionamiento adecuado del protector de la hoja de la sierra. Cuando corte piezas de trabajo largas, puede hacer un soporte simple del lado de salida fijando una pieza de contrachapado a un burro.

Fig. UU



### CORTE TRANSVERSAL DE BISEL (FIG. VV)

#### BISEL DE LA HOJA DE 0° A 45° Y ANGULO DE INGLETE DE 90°

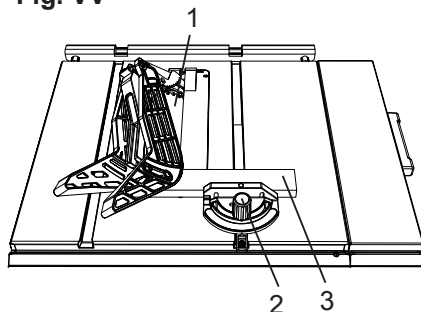
Esta operación de corte es igual a la del corte transversal, salvo en que el ángulo del bisel de la hoja no es de 0°.

### ⚠ ADVERTENCIA

**Siempre trabaje a la derecha de la hoja durante este tipo de operaciones de corte. El cartabón de ingletes debe estar en la ranura derecha, ya que el ángulo del bisel puede hacer que el protector de la hoja interrumpa el corte si se usa en la ranura izquierda.**

1. Baje la hoja a la posición inferior.
2. Ajuste la hoja (1) según el ángulo deseado y ajuste la perilla de sujeción de la hoja.
3. Ajuste el mango de sujeción de ingletes (2) a 90°.
4. Sostenga firmemente la pieza de trabajo (3) contra la cara del cartabón de ingletes durante la operación de corte.

Fig. VV



### CORTE COMPUESTO DE INGLETES (FIG. WW)

#### BISEL DE LA HOJA DE 0° A 45° Y ANGULO DE INGLETES DE 0° A 45°

Esta operación de corte con la sierra incluye un ángulo de inglete y uno del bisel.

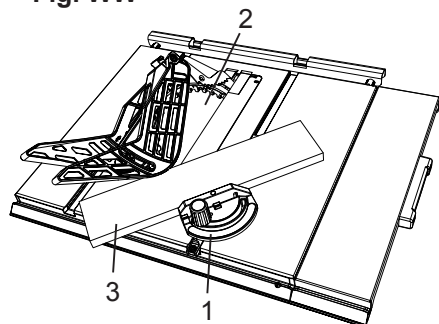
### ⚠ ADVERTENCIA

**Siempre trabaje a la derecha de la hoja durante este tipo de operaciones de corte. El cartabón de ingletes debe estar en la ranura**

derecha, ya que el ángulo del bisel puede hacer que el protector de la hoja interrumpa el corte si se usa en la ranura izquierda.

1. Coloque el cartabón de ingletes (1) en el ángulo deseado.
2. Coloque el cartabón de ingletes en la ranura derecha de la mesa.
3. Coloque el bisel de la hoja (2) en el ángulo del bisel deseado.
4. Sostenga la pieza de trabajo (3) firmemente contra la cara del cartabón de ingletes durante toda la operación de corte.

**Fig. WW**

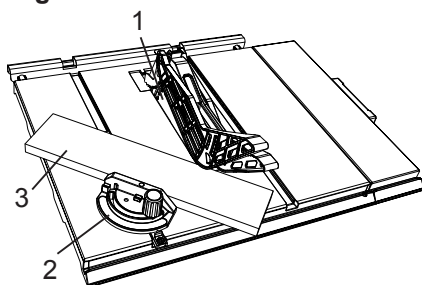


### **UNION DE INGLETE (FIG. XX) ÁNGULO DE INGLETE DE 0° A 45°**

Esta operación de corte es igual a la de corte transversal, excepto cuando el cartabón de ingletes se bloquea en un ángulo que diferente a 90°.

1. Coloque la hoja (1) a 0° del ángulo del bisel.
2. Coloque el cartabón de ingletes (2) en el ángulo de inglete deseado y trábelo en su posición ajustando el mango de sujeción del cartabón de ingletes.
3. Sostenga la pieza de trabajo (3) firmemente contra la cara del cartabón de ingletes durante todo el corte.

**Fig. XX**

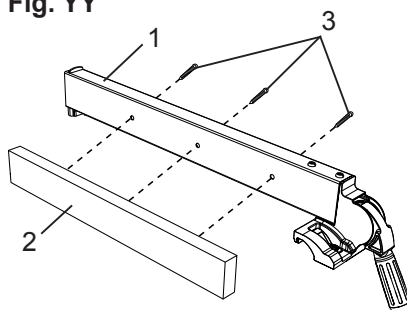


### **USO DE FRENTES DE MADERA EN LA GUIA DE CORTE EN DIRECCION A LA VETA (FIG. YY)**

Cuando realice algún tipo de corte especial, puede agregar un frente de madera en cualquiera de los lados de la guía de corte en dirección a la veta (1).

1. Use una tabla de madera lisa y recta de 19 mm de ancho (2) que tenga el mismo largo que la guía de corte en dirección a la veta.
2. Fije la guarnición de madera a la guía con tornillos para madera (3) (no se suministran) a través de los agujeros en la guía. Debe utilizarse una guía de madera si corta en dirección a la veta algunos materiales, como paneles delgados, a fin de evitar que el material se atasque entre la parte inferior de la guía y la mesa.

**Fig. YY**



## CORTES QUE NO SEAN DE UN LADO A OTRO (FIG. ZZ)

Un corte que no sea de un lado a otro se utiliza para cortar y ranuras de trabajo sin exponer la hoja.

### **▲ ADVERTENCIA**

- Únicamente este tipo de corte se efectúa sin instalar el ensamble de la hoja, el ensamble de los fiadores antirebote.
- Para evitar lesiones procedentes de un arranque accidental, compruebe que el interruptor esté en la posición OFF (apagado) y el enchufe esté desconectado del tomacorriente.
- Para evitar el riesgo de lesiones personales. Siempre utilice el bloque de empuje, la guía auxiliar y la tabla de cantos biselados cuando haga un corte que no sea de un lado a otro.

1. Antes de arrancar la sierra de mesa, baje la hoja a la posición inferior.
2. Retire el ensamble del protector de la hoja y el ensamble de los fiadores antirebote cuando vaya a efectuar un corte que no sea de un lado a otro.
3. Utilice la tabla de cantos biselados (1) con las abrazaderas en C (3) para fijar la pieza de trabajo de forma segura.
4. Monte la guía auxiliar (4) con las abrazaderas en C.
5. Utilice el bloque de empuje (2) para mover la pieza de trabajo.

**NOTA:** Monte la tabla de cantos biselados en la mesa como se ilustra, de modo que los bordes delanteros de la tabla con cantos biselados ayuden al corte completo de la pieza de trabajo.

Fig. ZZ



## CORTES DE RANURAS (FIG. aa, bb)

### **▲ ADVERTENCIA**

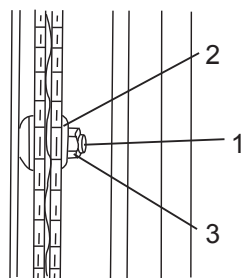
- Para esta sierra, deben utilizarse únicamente hojas para cortar ranuras que sean apilables.
- NO utilice hojas ajustables ni oscilantes para cortar ranuras.
- El ancho máximo de corte de ranuras es de 12,7 mm.
- El diámetro máximo de la hoja circular tipo dado es de 152,4 mm.

**NOTA:** Una placa de insertar ranuras (número 308K no está incluida) es necesaria para este procedimiento.

1. Retire el inserto de la mesa, la hoja de la sierra, el ensamble del fiador de rebote, el ensamble del protector de la hoja y el ensamble de la cuchilla separadora para los cortes de dado ÚNICAMENTE. Vuelva a instalar y a alinear el protector de la hoja para todas las operaciones de corte de lado a lado. Instale una hoja para cortar ranuras con un diámetro no mayor de 152,4 mm y un ancho no mayor de 12,7 mm.

2. Instale el inserto de la mesa tipo hoja para cortar ranuras asegurándose de que la parte trasera del inserto esté alineada con la mesa. Si el inserto del dado no está a nivel con la mesa, ajuste los dos pernos en el inserto con una llave hexagonal de 4 mm hasta que esté paralelo con la mesa.
3. Las instrucciones para utilizar el inserto para cortar ranuras vienen empacadas con el juego del inserto, que se compra por separado (no se incluye con la unidad).
4. El eje de esta sierra (1) limita el ancho máximo del corte a 12,7 mm.
5. No es necesario instalar el reborde exterior (2) antes de enroscar la tuerca del eje (3) para cortes de ranuras con un ancho máximo de 12,7 mm. Asegúrese de que la tuerca del eje (3) esté ajustada y de que por lo menos una rosca del eje exceda la tuerca.
6. Utilice únicamente el número adecuado de hojas externas redondeadas y de astilladoras internas, como se muestra en el manual de instrucciones del juego de la hoja para cortar ranuras. La hoja o la astilladora no deben tener un ancho total exceder la 12,7 mm.
7. Revise la sierra para asegurarse de que la hoja para cortar ranuras no golpeará la carcasa, el inserto o el motor cuando esté en funcionamiento.

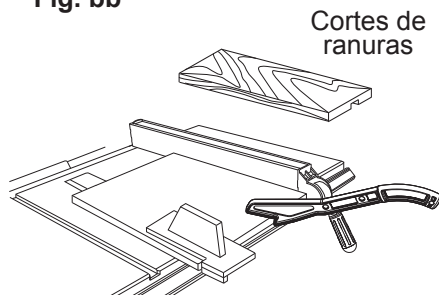
**Fig. aa**



**⚠ ADVERTENCIA**

**Para su propia seguridad, siempre reemplace la hoja, el ensamblado del protector de la hoja, el dispositivo anti-retroceso, el cuchilla separadora y el inserto cuando haya terminado la operación de corte de ranura.**

**Fig. bb**



# MANTENIMIENTO

## MANTENIMIENTO DE LA SIERRA DE MESA

### MANTENIMIENTO GENERAL

#### **▲ ADVERTENCIA**

Por su propia seguridad, coloque el interruptor en OFF y retire la llave del interruptor. Retire el enchufe del tomacorriente antes de proporcionar mantenimiento o lubricar su sierra.

1. Extraiga todo el aserrín que se haya acumulado dentro del gabinete de la sierra y dentro del motor.
2. Pula la mesa de la sierra con cera para automóviles para mantenerla limpia y facilitar el deslizamiento de la pieza de trabajo.
3. Limpie las hojas de corte con removedor de resina y goma.
4. Si el cable está gastado, cortado o dañado deberá cambiarse de inmediato.

#### **▲ ADVERTENCIA**

Las reparaciones eléctricas o mecánicas sólo podrán ser realizadas por técnicos especializados. Contacte el departamento de servicio al cliente para que le proporcione asistencia. Cualquier otra pieza puede suponer un peligro.

5. Utilice lavavajillas y agua para limpiar las piezas de plástico.  
**NOTA:** Determinados productos químicos de limpieza puede dañar las piezas de plástico.
6. Evite el uso de los siguientes químicos o disolventes, amoníaco o detergentes que contengan amoníaco.

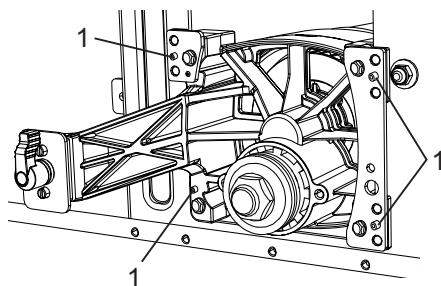
## MECANISMO DE ELEVACIÓN E INCLINACIÓN DE LA HOJA (FIG. cc, dd)

Después de cada cinco horas de operación, los mecanismos de elevación e inclinación de la cuchilla deberán revisarse para detectar anomalías de afloramiento, unión u otras.

1. Con la sierra desconectada de la toma de energía, déle vuelta a la sierra y hale hacia arriba y presione hacia abajo en la unidad del motor.
2. Observe cualquier movimiento en el mecanismo de montaje del motor.
3. Afloje o apriete los cuatro tornillos hexagonales (1) con la llave hexagonal para una operación fluida. Ajuste solo 1/8 de giro de cada vez. (Fig. cc)

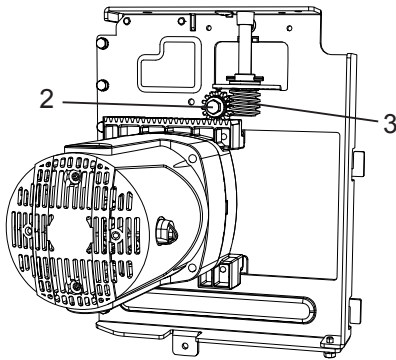
**NOTA:** No ajuste el tornillo más de 1/2 giro en total porque es posible dañar el mecanismo.

Fig. cc



4. Coloque una pequeña cantidad de lubricante seco en el engranaje del bisel (2). La barra de empuje (3) deberá mantenerse limpia y sin aserrín, goma, alquitrán u otros contaminantes para lograr un funcionamiento sin obstáculos. (Fig. dd)

Fig. dd



**NOTA:** Si se observa holgura excesiva en cualquier parte de los mecanismos de elevación o inclinación de la cuchilla, Llame al servicio al cliente, al número que aparece en el frente de este manual.

### LUBRICACIÓN

Todos los cojinetes del motor se lubrican permanentemente en la fábrica y no requieren lubricación adicional. En todas las partes mecánicas de su sierra de mesa donde está presente un gorrón o vástago roscado, lubricar usando grafi to o silicona. Estos lubricantes secos no atraparán polvo como el aceite o la grasa.

### REEMPLAZO DE LAS ESCOBILLAS DE CARBÓN (FIG. ee, ff)

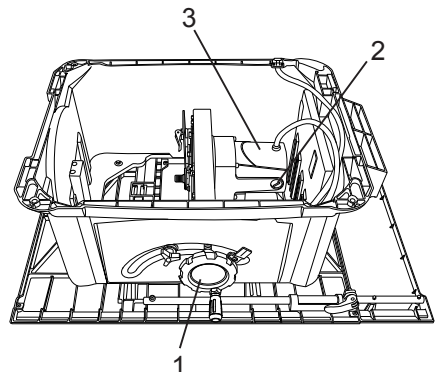
#### **▲ ADVERTENCIA**

**Siempre desconecte el enchufe del suministro eléctrico antes de inspeccionar las escobillas.**

Las escobillas de carbón que se incluyen con la unidad durarán aproximadamente 50 horas de tiempo de operación o 10.000 ciclos de encendido/apagado (ON/OFF). Reemplace las dos escobillas de carbón cuando tengan menos de 6,35 mm de carbón restante a lo largo o si el resorte o el cable están dañados o quemados.

1. Quite de la sierra de mesa el protector de la hoja, la hoja, la guía de corte en dirección a la veta, el cartabón de ingletes y la estructura del pedestal.
2. Baje la hoja hasta su posición de altura mínima. Esto facilitará el acceso a los cepillos.
3. Coloque un trozo de cartón o una sábana en el piso para proteger la superficie de la sierra de mesa.
4. Coloque la sierra en posición invertida sobre el material de protección.
5. Inclíne el volante manual de elevación/inclinación de la hoja (1) a 45°. (Fig. ee)
6. Retire el capuchón plástico negro (2) del lado del motor (3).

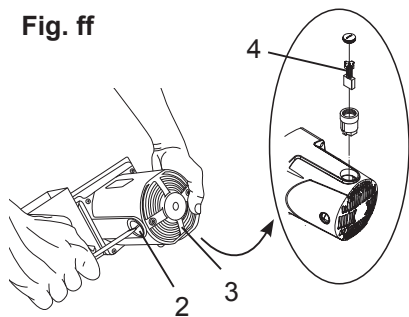
Fig. ee



7. Quite cuidadosamente la tapa, ya que tiene un resorte, y después quite la escobilla (4) y reemplácela. (Fig. ff)
8. Repita el paso 6 y 7 para el otro lado del motor.
9. Ponga el cepillo nuevo en la abertura del motor. Asegure que las orejas en el cabo metálico de ensamble pueda entrar en el mismo agujero en que la parte de carbono se adapta. No ajuste demasiado la tapa plástica.
10. Coloque cuidadosamente la sierra en posición vertical sobre una superficie limpia y plana.
11. Reemplace el protector de la hoja, la hoja, la guía de corte en dirección a la veta, el cartabón de ingletes y la estructura del pedestal.

**NOTA:** Para volver a instalar las mismas escobillas, primero asegúrese de que ingresen en la misma forma en que salieron. Esto evitará un período de adaptación, que reduce el rendimiento del motor y aumenta el desgaste.

**Fig. ff**



# GUÍA PARA LA SOLUCIÓN DE PROBLEMAS

## ADVERTENCIA

Para evitar lesiones por encendidos accidentales, **APAGUE** y desconecte siempre la herramienta antes de moverla, reemplazar las hojas o hacer ajustes.

PROBLEMA	CAUSAS DEL PROBLEMA	SOLUCIÓN
La sierra no enciende.	<ol style="list-style-type: none"> <li>1. La sierra no está enchufada.</li> <li>2. Hay un fusible quemado o un interruptor de circuito averiado.</li> <li>3. El cable está dañado.</li> <li>4. Desechos en el interruptor de encendido/apagado</li> </ol>	<ol style="list-style-type: none"> <li>1. Enchufe la sierra.</li> <li>2. Reemplace el fusible o einicie el interruptor de circuito.</li> <li>3. Substituya el cable eléctrico.</li> <li>4. Quite el interruptor de la sierra y sepárelo por la mitad. Limpie cualquier desecho acumulada adentro.</li> </ol>
La sierra no realiza cortes precisos de 45° ni de 90° en dirección a la veta.	<ol style="list-style-type: none"> <li>1. Las posiciones predeterminadas no se han ajustado correctamente.</li> <li>2. Indicador del ángulo de la inclinación no se ha fijado correctamente.</li> </ol>	<ol style="list-style-type: none"> <li>1. Revise la hoja con la escuadra y ajuste las posiciones predeterminadas.</li> <li>2. Revise la hoja con la escuadra y ajústela en el punto cero.</li> </ol>
El material pellizó la hoja cuando realizaba un corte en dirección a la veta.	<ol style="list-style-type: none"> <li>1. La guía de corte en dirección a la veta no está alineada con la hoja.</li> <li>2. La madera está deformada, y el borde apoyado contra la guía no es recto.</li> </ol>	<ol style="list-style-type: none"> <li>1. Verifique y alinee la hoja.</li> <li>2. Seleccione otra pieza de madera.</li> </ol>
El material se adhiere a la cuchilla separadora.	<ol style="list-style-type: none"> <li>1. La cuchilla separadora no está correctamente alineada con la hoja.</li> </ol>	<ol style="list-style-type: none"> <li>1. Verifique y alinee la cuchilla separadora con la hoja.</li> </ol>
La sierra hace cortes que no lo satisfacen.	<ol style="list-style-type: none"> <li>1. La hoja está desafilada.</li> <li>2. La hoja está montada con los dientes hacia atrás.</li> <li>3. Hay goma o resina sobre la hoja.</li> <li>4. La hoja no es la adecuada para el trabajo que realiza.</li> <li>5. La goma o la resina en la hoja hacen que la alimentación sea errática.</li> </ol>	<ol style="list-style-type: none"> <li>1. Reemplace la hoja.</li> <li>2. Los dientes de la hoja deben apuntar hacia adelante.</li> <li>3. Extraiga la hoja y límpiela con trementina y con fibra de acero gruesa.</li> <li>4. Extraiga la hoja y límpiela con trementina y con fibra de acero gruesa.</li> <li>5. Limpie la mesa con trementina y con fibra de acero.</li> </ol>



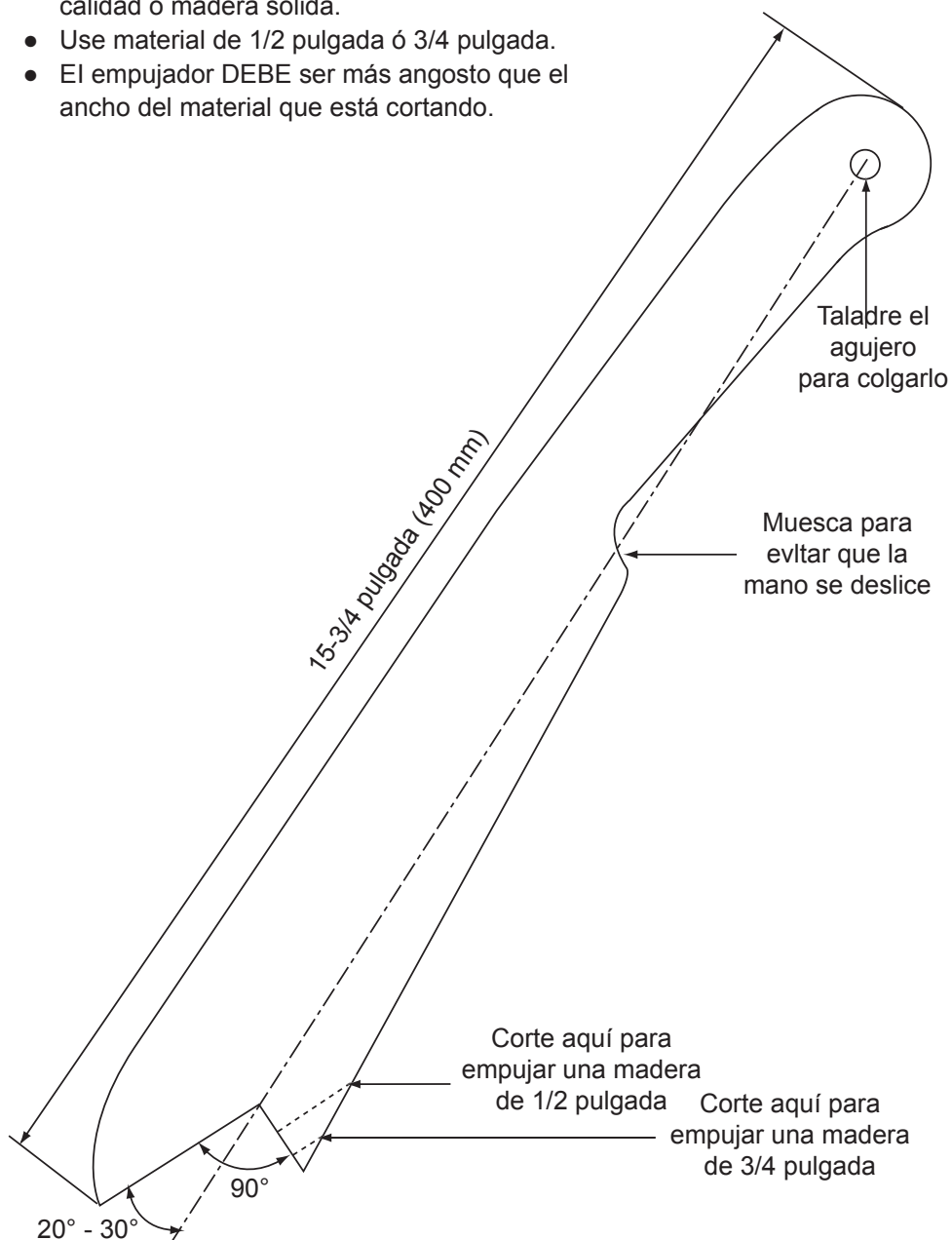
**⚠ ADVERTENCIA**

Para evitar lesiones por encendidos accidentales, **APAGUE** y desconecte siempre la herramienta antes de moverla, reemplazar las hojas o hacer ajustes.

<b>PROBLEMA</b>	<b>CAUSAS DEL PROBLEMA</b>	<b>SOLUCIÓN</b>
El material fue despedido por la hoja.	<ol style="list-style-type: none"><li>1. La guía de corte en dirección a la veta no está ajustada correctamente.</li><li>2. La cuchilla separadora no está alineada con la hoja.</li><li>3. Se guía el material sin la guía de corte en dirección a la veta.</li><li>4. La cuchilla separadora no está en su lugar.</li><li>5. El usuario suelta el material antes de que haya pasado por la hoja de la sierra.</li><li>6. El mango de sujeción del ángulo de inglete no está ajustado.</li><li>7. La perilla de la cerradura del ángulo de los ingletes no es apretada.</li></ol>	<ol style="list-style-type: none"><li>1. Alinee la guía de corte con la ranura del calibre del inglete.</li><li>2. Alinee la cuchilla separadora con la hoja.</li><li>3. Instale y utilice la guía de corte en dirección a la veta.</li><li>4. Instale y utilice la cuchilla separadora. (con protector)</li><li>5. Empuje el material hasta que haya atravesado completamente la hoja antes de soltar la pieza de trabajo</li><li>6. Ajuste el mango.</li><li>7. Apriete la perilla.</li></ol>
La hoja no se eleva ni se inclina libremente.	<ol style="list-style-type: none"><li>1. Hay aserrín y suciedad acumulados en los mecanismos de elevación e inclinación.</li></ol>	<ol style="list-style-type: none"><li>1. Cepille o sople y el aserrín o la suciedad.</li></ol>
La sierra no desarrolla la velocidad máxima.	<ol style="list-style-type: none"><li>1. La extensión eléctrica es demasiado liviana o demasiado larga.</li><li>2. El voltaje de la línea de su casa es bajo.</li></ol>	<ol style="list-style-type: none"><li>1. Reemplácela con una extensión de la medida adecuada.</li><li>2. Contáctese con su compañía proveedora de electricidad.</li></ol>
La máquina vibra excesivamente.	<ol style="list-style-type: none"><li>1. La sierra no está bien asegurada sobre el banco de trabajo.</li><li>2. El pedestal no está a nivel.</li><li>3. La hoja de la sierra está dañada.</li></ol>	<ol style="list-style-type: none"><li>1. Ajuste todos los aditamentos de montaje.</li><li>2. Coloque de nuevo en superficie llana plana.</li><li>3. Reemplace la hoja.</li></ol>
La sierra no realiza cortes transversales de 45° ni de 90° precisos.	<ol style="list-style-type: none"><li>1. El cartabón de ingletes no está ajustado correctamente.</li></ol>	<ol style="list-style-type: none"><li>1. Ajuste la galga de los ingletes.</li></ol>

## CONSTRUCCION DEL EMPUJADOR

- Use madera contrachapada de buena calidad o madera sólida.
- Use material de 1/2 pulgada ó 3/4 pulgada.
- El empujador DEBE ser más angosto que el ancho del material que está cortando.



# ACUERDOS PARA LA PROTECCIÓN DE REPARACIONES

*Felicitaciones por realizar una compra inteligente.* Su nuevo producto Craftsman® está diseñado y fabricado para proporcionarle años de funcionamiento confiable. Pero, como todos los productos, puede que necesite reparaciones de cuando en cuando. Es ahí donde tener un acuerdo para la protección de reparaciones puede ahorrarle dinero y molestias.

## **Aquí está lo que incluye el acuerdo de protección de reparaciones:**

- Servicio experto** por parte de nuestros 10.000 profesionales especialistas en reparación
- Servicio ilimitado sin cargo** para las piezas y mano de obra en todas las reparaciones amparadas
- Reemplazo del producto** hasta \$1.500 si el producto amparado no puede ser reparado
- Descuento del 25%** del precio regular del servicio y de las piezas instaladas relacionadas que no estén amparadas por el acuerdo; también 25% de descuento sobre el precio regular de la revisión de mantenimiento preventivo
- Ayuda rápida telefónica** – lo llamamos Resolución Rápida – apoyo telefónico por parte de un representante de Sears. Piense en nosotros como en un “manual parlante del propietario”

Una vez que compre el acuerdo de protección para reparaciones, una simple llamada telefónica es todo lo que necesita hacer para programar el servicio. Puede llamar a cualquier hora del día o de la noche o programar una cita de servicio a través de Internet.

El acuerdo de protección de reparaciones es una compra sin riesgos. Si cancela por cualquier razón durante el período de garantía del producto, le reembolsaremos la totalidad del monto pagado. O, efectuaremos un reembolso prorrateado en cualquier momento después de que venza el período de la garantía. Adquiera su acuerdo para la protección de reparaciones hoy mismo!

**Se aplican algunas limitaciones y exclusiones. Para los precios y mayor información en EE.UU., llame al 1-800-827-6655.**

**\*La cobertura en Canadá varía sobre algunos productos. Para obtener información más detallada llame a Sears Canadá al 1-800-361-6665.**

## **Servicio de instalación de Sears**

Para contactar a Sears para la instalación profesional de electrodomésticos para el hogar, abridores de puertas de garaje, calentadores u otros artículos importantes en EE.UU. o Canadá, llame al **1-800-MY-HOME®**.

# CRAFTSMAN®

Product questions or problems?

# 1-888-331-4569

## Customer Care Hot Line

**Get answers to questions, troubleshoot problems,  
order parts, or schedule repair service.**

Para respuestas a preguntas o problemas, y ordenar  
piezas o pedir servicio para la reparación de su equipo.

**To help us help you, register your product at [www.craftsman.com/registration](http://www.craftsman.com/registration)**

Para poderte ayudar mejor, registra tu producto en [www.craftsman.com/registration](http://www.craftsman.com/registration)

**Join the Craftsman Club today!**

# CRAFTSMAN® CLUB

[www.craftsman.com/signup](http://www.craftsman.com/signup)

**Receive exclusive member benefits including special pricing and offers,  
project sharing, expert advice, and SHOP YOUR WAY REWARDS!**

Como miembro exclusivo, recibe diversos beneficios como ofertas, precios especiales, proyectos nuevos, consejos de expertos y nuestro programa de puntos SHOP YOUR WAY REWARDS!