

Call 1-800-4MY-HOME® (1-800-469-4663)
for Service Parts

GIVE THE FOLLOWING INFORMATION:
MODEL NUMBER MODEL DESCRIPTION
PART NUMBER PART DESCRIPTION
QUANTITY PART COLOR

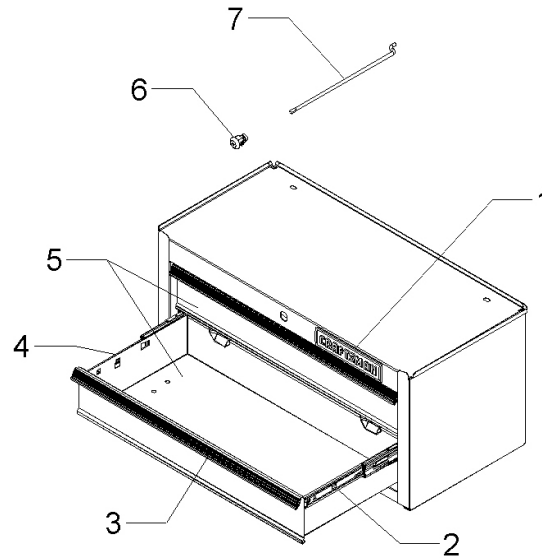
#	PART NO.	DESCRIPTION
1	1006379	NAMEPLATE
2	1008034	SLIDE ASSY-RIGHT
3	1006364	DRAWER TRIM
4	1008033	SLIDE ASSY-LEFT
5	A17651A3-EBK	4" DRAWER-BLACK
6	29704-SS	LOCK
7	M15150A2	ACTUATOR ROD
--	F1913	INSTRUCTION SHEET



SERVICE PARTS

Model No. **706. 37980**
12" 2 Drawer Ball Bearing Intermediate

Modelo No. **706. 37980**
Conjunto Intermedio de 2 Gavetas de 300mm con
Conjinetes de Bolas



NOTE:

1. ALL UNNUMBERED PARTS ARE INTERCHANGEABLE WITH THE OPPOSITE SIDE.
2. REPLACEMENT KEYS MAY BE ORDERED USING THE CODE WHICH APPEARS ON THE FACE OF THE LOCK.

Llame al 1-800-659-7084
para Piezas de Servicio

INDICAR LA SIGUIENTE INFORMACION:
NUMERO DE MODELO DESCRIPCION DEL MODELO
NUMERO DE PIEZA DESCRIPCION DE LA PIEZA
CANTIDAD COLOR DE LA PIEZA

#	No. DE PIEZA	DESCRIPCION
1	1006379	PLACA DE NOMBRE
2	1008034	CONJUNTO CORREDIZO - DERECHA
3	1006364	MOLDURA DE GAVETA
4	1008033	CONJUNTO CORREDIZO - IZQUIERDA
5	A17651A3-EBK	100mm GAVETA - NEGRO
6	29704-SS	CERRADURA
7	M15150A2	VARILLA DEL ACCIONADOR
--	F1913	HOJA DE INSTRUCCIONES

NOTA:

1. TODAS LAS PIEZAS SIN NUMERO SE PUEDEN INTERCAMBIAR CON LAS DEL LADOS OPUESTO.
2. SE PUEDEN PEDIR LLAVES DE RECAMBIO USANDO LA COMBINACION DE LETRAS Y NUMEROSO QUE APARECE COMO EL NUMERO DE PIEZA EN LA CARA DE LA CERRADURA.