

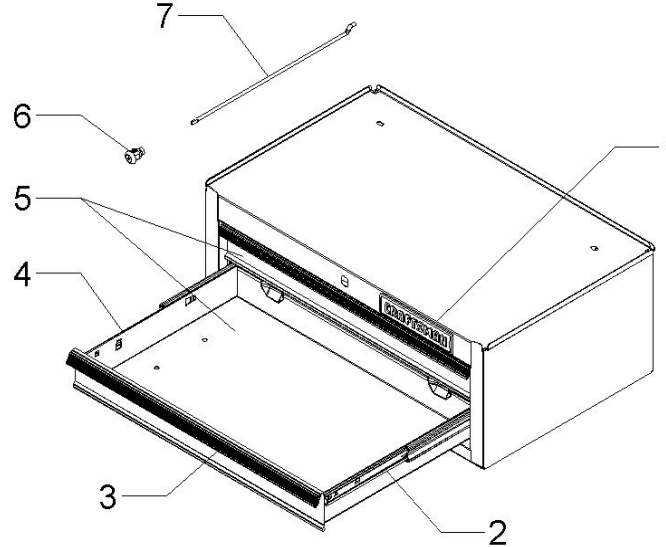
**Call 1-800-4MY-HOME® (1-800-469-4663)  
for Service Parts**



**SERVICE PARTS**

Model No. **706. 377170**  
16" 2 Drawer Ball Bearing Intermediate

Modelo No. **706. 377170**  
Conjunto Intermedio de 2 Gavetas 400mm  
Con Conjinetes de Bolas



GIVE THE FOLLOWING INFORMATION:  
MODEL NUMBER            MODEL DESCRIPTION  
PART NUMBER            PART DESCRIPTION  
QUANTITY                PART COLOR

#	PART NO.	DESCRIPTION
1	1006379	NAMEPLATE
2	1008038	SLIDE ASSY RIGHT
3	1006364	DRAWER TRIM
4	1008037	SLIDE ASSY LEFT
5	A25464A4-EBK	3" DRAWER – BLACK
6	29704-SS	LOCK
7	M15150A4	ACTUATOR ROD
--	F1913	INSTRUCTION SHEET

**NOTE:**

1. ALL UNNUMBERED PARTS ARE INTERCHANGEABLE WITH THE OPPOSITE SIDE.
2. REPLACEMENT KEYS MAY BE ORDERED USING THE CODE WHICH APPEARS ON THE FACE OF THE LOCK.

**Llame al 1-800-659-7084  
para Piezas de Servicio**

INDICAR LA SIGUIENTE INFORMACION:  
NUMERO DE MODELO            DESCRIPCION DEL MODELO  
NUMERO DE PIEZA            DESCRIPCION DE LA PIEZA  
CANTIDAD                      COLOR DE LA PIEZA

#	No. DE PIEZA	DESCRIPCION
1	1006379	PLACA DE NOMBRE
2	1008038	CORREDERA DERECHA
3	1006364	MOLDURA DE GAVETA
4	1008037	CORREDERA IZQUIERDA
5	A25464A4-EBK	75MM GAVETA – NEGRO
6	29704-SS	CERRADURA
7	M15150A4	VARILLA DEL ACCIONADOR
--	F1913	HOJA DE INSTRUCCIONES

**NOTA:**

1. TODAS LAS PIEZAS SIN NUMERO SE PUEDEN INTERCAMBIAR CON LAS DEL LADOS OPUESTO.
2. SE PUEDEN PEDIR LLAVES DE RECAMBIO USANDO LA COMBINACION DE LETRAS Y NUMEROSO QUE APARECE COMO EL NUMERO DE PIEZA EN LA CARA DE LA CERRADURA.