

**Call 1-800-4MY-HOME® (1-800-469-4663)
for Service Parts**

GIVE THE FOLLOWING INFORMATION:
 MODEL NUMBER MODEL DESCRIPTION
 PART NUMBER PART DESCRIPTION
 QUANTITY PART COLOR

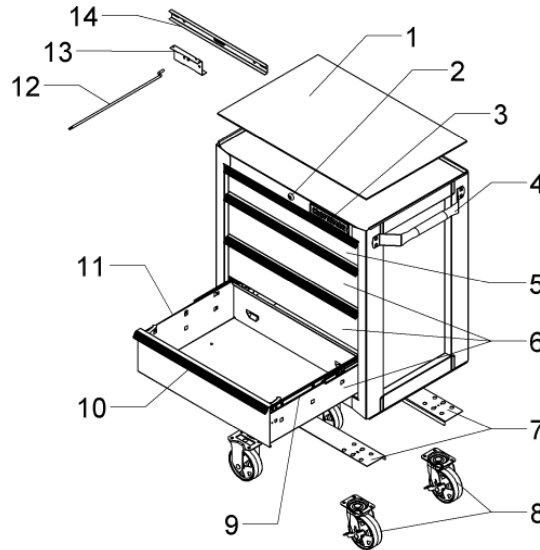
#	PART NO.	DESCRIPTION
1	1006309	MAT
2	M12918A10-SS	LOCK
3	1006379	NAMEPLATE
4	1004245	HANDLE PACK - RED
5	18195A6-ERED	4" DRAWER - RED
6	18195A1-ERED	6" DRAWER - RED
7	14010-ERED	CASTER ANGLE - RED
8	1008032	CASTER PACK
9	1008198	SLIDE - RIGHT
10	1006364	DRAWER TRIM
11	1008199	SLIDE - LEFT
12	M15150	ACTUATOR ROD
13	T16772-ENCS	ACTUATOR BRACKET
14	T16771-ENCS	ACTUATOR CHANNEL
--	F1913	INSTRUCTION SHEET



SERVICE PARTS

Model No. **706. 377200**
4 Drawer Ball Bearing Roll Away

Modelo No. **706. 377200**
Deslizadera de 4 Gavetas con
Cojinetes de bolas



NOTE:

1. ALL UNNUMBERED PARTS ARE INTERCHANGEABLE WITH THE OPPOSITE SIDE.
2. REPLACEMENT KEYS MAY BE ORDERED USING THE CODE WHICH APPEARS ON THE FACE OF THE LOCK.

**Llame al 1-800-659-7084
para Piezas de Servicio**

INDICAR LA SIGUIENTE INFORMACION:
 NUMERO DE MODELO DESCRIPCION DEL MODELO
 NUMERO DE PIEZA DESCRIPCION DE LA PIEZA
 CANTIDAD COLOR DE LA PIEZA

#	No. DE PIEZA	DESCRIPCION
1	1006309	TAPETE
2	M12918A10-SS	CERRADURA
3	1006379	PLACA DE NOMBRE
4	1004245	PAQUETE DE MANIJA - ROJO
5	18195A6-ERED	100mm GAVETA - ROJO
6	18195A1-ERED	150mm GAVETA - ROJO
7	14010-ERED	ANGULO DE RUEDECILLA - ROJO
8	1008032	PAQUETE DE RUEDECILLAS
9	1008198	CORREDERA - DERECHA
10	1006364	MOLDURA DE GAVETA
11	1008199	CORREDERA - IZQUIERDA
12	M15150	VARILLA DEL ACCIONADOR
13	T16772-ENCS	SOPORTE DEL ACCIONADOR
14	T16771-ENCS	CANAL DEL ACCIONADOR
--	F1913	HOJA DE INSTRUCCIONES

NOTA:

1. TODAS LAS PIEZAS SIN NUMERO SE PUEDEN INTERCAMBIAR CON LAS DEL LADOS OPUESTO.
2. SE PUEDEN PEDIR LLAVES DE RECAMBIO USANDO LA COMBINACION DE LETRAS Y NUMEROSO QUE APARECE COMO EL NUMERO DE PIEZA EN LA CARA DE LA CERRADURA.