

**Call 1-800-4MY-HOME® (1-800-469-4663)
for Service Parts**

GIVE THE FOLLOWING INFORMATION:

MODEL NUMBER	MODEL DESCRIPTION
PART NUMBER	PART DESCRIPTION
QUANTITY	PART COLOR

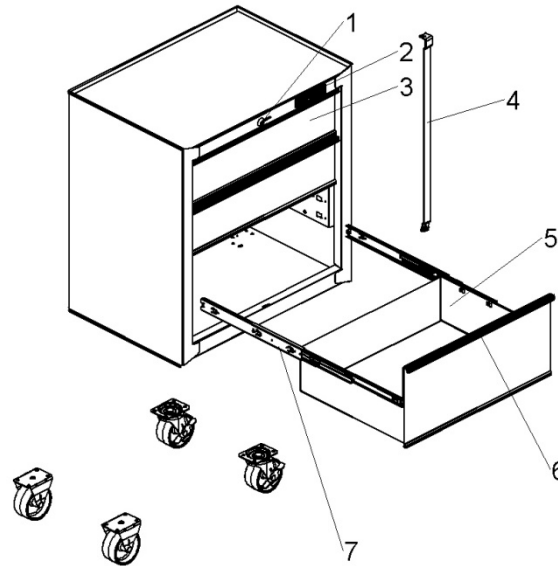
#	PART NO.	DESCRIPTION
1	12918A3-SS	LOCK
2	1004305	NAMEPLATE
3	1004833-EBK	6" DRAWER - BLACK
4	14933-EBK	LOCK BAR - BLACK
5	1006034-EBK	10" DRAWER - BLACK
6	18914A3	DRAWER TRIM
7	1005982	DRAWER SLIDE
--	F1847	INSTRUCTION SHEET
--	27819	CASTER PACK
--	14898	HARDWARE BAG - CASTER
--	1006309	LINER



SERVICE PARTS

Model No. **706. 310160**
3 Drawer Premium Roll-Away

Modelo No. **706. 310160**
Deslizadera Especial de 3 Gavetas



NOTE:

1. ALL UNNUMBERED PARTS ARE INTERCHANGEABLE WITH THE OPPOSITE SIDE.
2. REPLACEMENT KEYS MAY BE ORDERED USING THE CODE WHICH APPEARS ON THE FACE OF THE LOCK.

**Llame al 1-800-659-7084
para Piezas de Servicio**

INDICAR LA SIGUIENTE INFORMACION:

NUMERO DE MODELO	DESCRIPCION DEL MODELO
NUMERO DE PIEZA	DESCRIPCION DE LA PIEZA
CANTIDAD	COLOR DE LA PIEZA

#	No. DE PIEZA	DESCRIPCION
1	12918A3-SS	CERRADURA
2	1004305	PLACA DE NOMBRE
3	1004833-EBK	150MM GAVETA - NEGRO
4	14933-EBK	BARRA DE BLOQUEO - NEGRO
5	1006034-EBK	250MM GAVETA - NEGRO
6	18914A3	MOLDURA DE GAVETA
7	1005982	CORREDERA DE GAVETA
--	F1847	HOJA DE INSTRUCCIONES
--	27819	PAQUETE DE RUEDECILLAS
--	14898	BOLSA DE QUINCALLERIA - RUEDECILLA
--	1006309	FORRO DE GAVETA

NOTA:

1. TODAS LAS PIEZAS SIN NUMERO SE PUEDEN INTERCAMBIAR CON LAS DEL LADOS OPUESTO.
2. SE PUEDEN PEDIR LLAVES DE RECAMBIO USANDO LA COMBINACION DE LETRAS Y NUMEROSO QUE APARECE COMO EL NUMERO DE PIEZA EN LA CARA DE LA CERRADURA.