

**Call 1-800-4MY-HOME® (1-800-469-4663)  
for Service Parts**

GIVE THE FOLLOWING INFORMATION:  
 MODEL NUMBER                      MODEL DESCRIPTION  
 PART NUMBER                      PART DESCRIPTION  
 QUANTITY                          PART COLOR

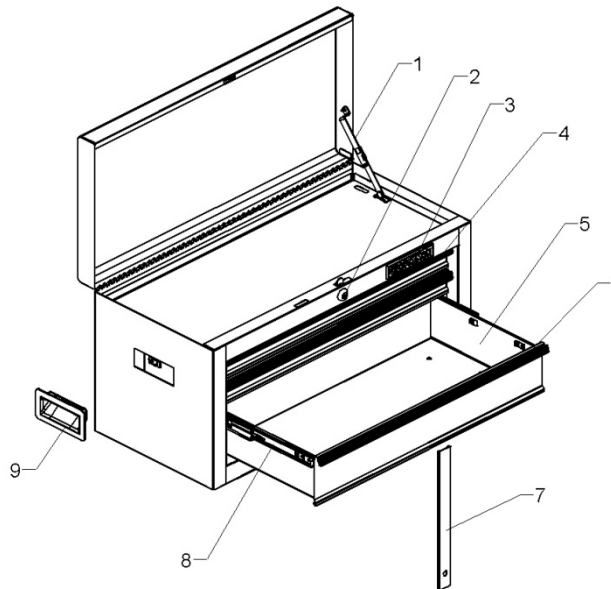
#	PART NO.	DESCRIPTION
1	1006300	COVER STOP
2	12918A36-SS	LOCK
3	1004305	NAMEPLATE
4	1005072-EBK	2" DRAWER - BLACK
5	1005071-EBK	4" DRAWER - BLACK
6	18914A3	DRAWER TRIM
7	19824-EBK	LOCK BAR - BLACK
8	1005108	DRAWER SLIDE
9	27860A1-RF	HANDLE
--	F1843	INSTRUCTION SHEET



**SERVICE PARTS**

Model No. **706. 310170**  
3 DRAWER CHEST

Modelo No. **706. 310170**  
PECHO DEL 3 CAJONES



**NOTE:**

1. ALL UNNUMBERED PARTS ARE INTERCHANGEABLE WITH THE OPPOSITE SIDE.
2. REPLACEMENT KEYS MAY BE ORDERED USING THE CODE WHICH APPEARS ON THE FACE OF THE LOCK.

**Llame al 1-800-659-7084  
para Piezas de Servicio**

INDICAR LA SIGUIENTE INFORMACION:  
 NUMERO DE MODELO                      DESCRIPCION DEL MODELO  
 NUMERO DE PIEZA                      DESCRIPCION DE LA PIEZA  
 CANTIDAD                                  COLOR DE LA PIEZA

#	No. DE PIEZA	DESCRIPCION
1	1006300	PARADA DE TAPA
2	12918A36-SS	CERRADURA
3	1004305	PLACA DE NOMBRE
4	1005072-EBK	50MM GAVETA - NEGRO
5	1005071-EBK	100MM GAVETA - NEGRO
6	18914A3	MOLDURA DE GAVET
7	19824-EBK	BARRA DE BLOQUE - NEGRO
8	1005108	CORREDERA DE GAVETA
9	27860A1-RF	MANIJA
--	F1843	HOJA DE INSTRUCCIONES

**NOTA:**

1. TODAS LAS PIEZAS SIN NUMERO SE PUEDEN INTERCAMBIAR CON LAS DEL LADOS OPUESTO.
2. SE PUEDEN PEDIR LLAVES DE RECAMBIO USANDO LA COMBINACION DE LETRAS Y NUMEROSO QUE APARECE COMO EL NUMERO DE PIEZA EN LA CARA DE LA CERRADURA.