

Call 1-800-4MY-HOME® (1-800-469-4663)  
for Service Parts

GIVE THE FOLLOWING INFORMATION:  
MODEL NUMBER            MODEL DESCRIPTION  
PART NUMBER            PART DESCRIPTION  
QUANTITY                PART COLOR

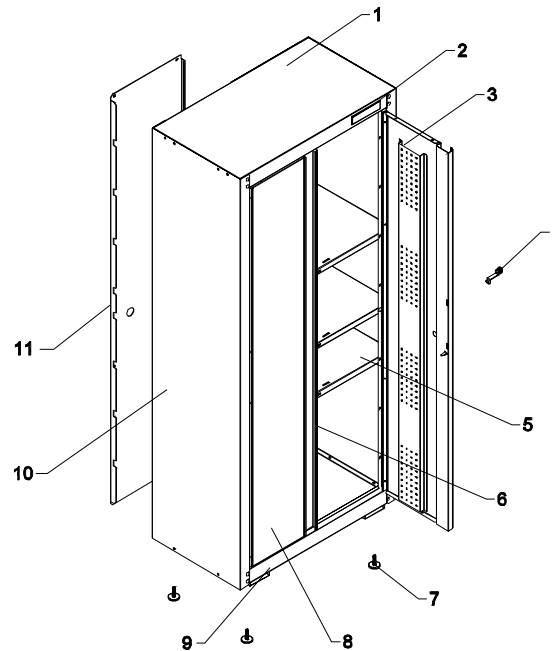
#	PART NO.	DESCRIPTION
1	1000077A4-ERED	TOP – RED
2	M15865	NAMEPLATE
3	1000147A1-EBK	DOOR RIGHT – BLACK
4	12918A43-SS	LOCK
5	1000079A4-ERED	SHELF – RED
6	12842A20	DOOR TRIM
7	27563A2-PN	LEVELING FOOT
8	1000146A1-EBK	DOOR LEFT – BLACK
9	1000210A2-ERED	BOTTOM – RED
10	1000076A4-ERED	SIDE – RED
11	1000078A3-ERED	BACK – RED
--	F1651	INSTRUCTION SHEET
--	1000438	HARDWARE BAG
--	M14674	GROMMET



### SERVICE PARTS

Model No. **706. 101340**  
FLOOR CABINET

Modelo No. **706. 101340**  
GABINETE DE PISO



**NOTE:**

1. ALL UNNUMBERED PARTS ARE INTERCHANGEABLE WITH THE OPPOSITE SIDE.
2. REPLACEMENT KEYS MAY BE ORDERED USING THE CODE WHICH APPEARS ON THE FACE OF THE LOCK.

Llame al 1-800-659-7084  
para Piezas de Servicio

INDICAR LA SIGUIENTE INFORMACION:  
NUMERO DE MODELO            DESCRIPCION DEL MODELO  
NUMERO DE PIEZA            DESCRIPCION DE LA PIEZA  
CANTIDAD                      COLOR DE LA PIEZA

#	No. DE PIEZA	DESCRIPCION
1	1000077A4-ERED	TABLERO – ROJO
2	M15865	PLACA DE NOMBRE
3	1000147A1-EBK	PUERTA DERECHA – NEGRO
4	12918A43-SS	CERRADURA
5	1000079A4-ERED	REPISA – ROJO
6	12842A20	MOLDURA DE PUERTA
7	27563A2-PN	PATA NIVELADORA
8	1000146A1-EBK	PUERTA IZQUIERDA – NEGRO
9	1000210A2-ERED	INFERIOR – ROJO
10	1000076A4-ERED	LATERAL – ROJO
11	1000078A3-ERED	PARTE POSTERIOR – ROJO
--	F1651	HOJA DE INSTRUCCIONES
--	1000438	BOLSA DE QUINCALLERIA
--	M14674	OEILLET

**NOTA:**

1. TODAS LAS PIEZAS SIN NUMERO SE PUEDEN INTERCAMBIAR CON LAS DEL LADOS OPUESTO.
2. SE PUEDEN PEDIR LLAVES DE RECAMBIO USANDO LA COMBINACION DE LETRAS Y NUMEROSO QUE APARECE COMO EL NUMERO DE PIEZA EN LA CARA DE LA CERRADURA.