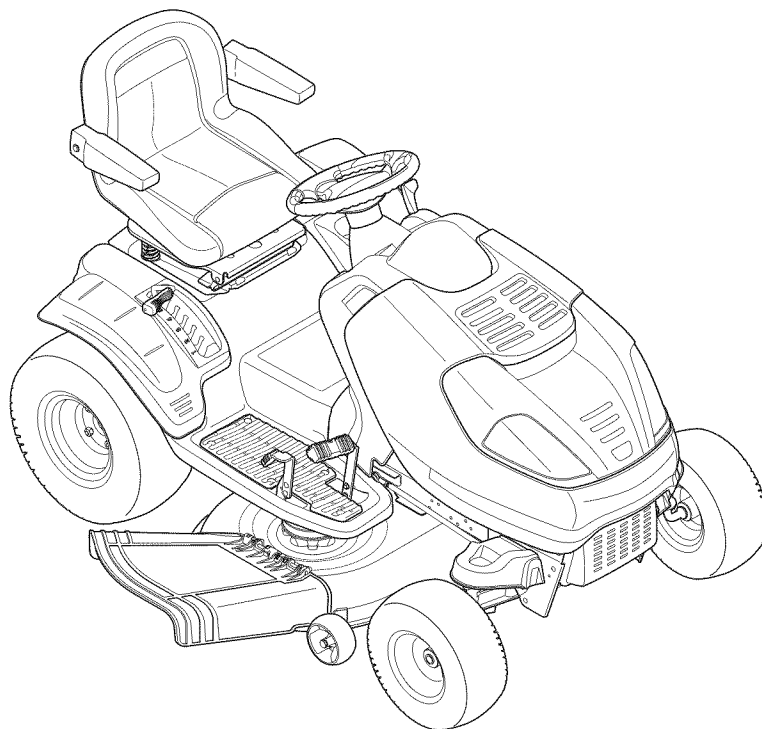


# Operator's Manual



## Revolution Zero-Turn Riding Mower 42-INCH MULCH KIT

Model No. 33029



For answers to your questions about this product,  
call 1-800-659-5917.

**CAUTION: BEFORE USING THIS  
PRODUCT, READ THIS MANUAL  
AND FOLLOW ALL SAFETY RULES  
AND OPERATING INSTRUCTIONS.**

**Sears, Roebuck and Co., Hoffman Estates, IL 60179, U.S.A.**

Visit our website: [www.sears.com/craftsman](http://www.sears.com/craftsman)

Form No. 769-04770  
(February 10, 2009)

# ASSEMBLY

Model 33029 mulch kit is designed for use with the Craftsman 42-inch cutting deck on the Revolution Zero-Turn Riding Mower.

## CARTON CONTENTS

Before beginning installation, remove all parts from the carton to make sure everything is present. Carton contents are listed below and shown in Figure 1. Part numbers are shown in parentheses.

- Two 22" Mulch Blades (742-04214)
- One 42" Deck Mulch Plug Assembly (631-04262)

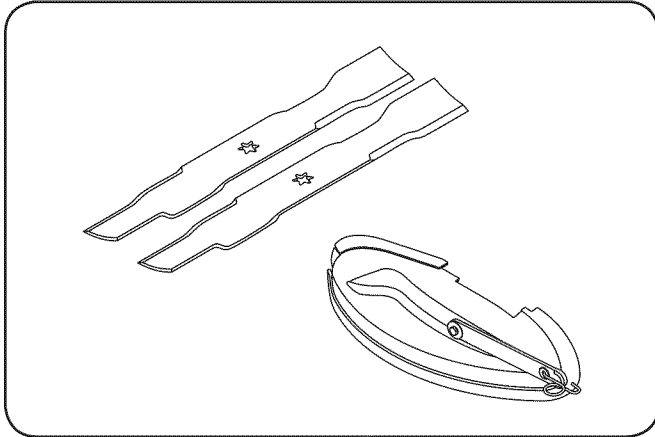


Figure 1

## INSTALLATION INSTRUCTIONS



**WARNING:** Before beginning installation, place the tractor on a firm and level surface, set the parking brake, place the PTO in the disengaged (OFF) position, stop the tractor's engine and remove the ignition key to prevent unintended starting.



**WARNING:** Cutting blades are sharp. Always protect hands by wearing heavy leather work gloves to grasp blades.

1. Remove cutting deck from beneath tractor (refer to Cutting Deck Removal in Craftsman Revolution Zero-Turn Riding Mower Operator's Manual).
2. Gently flip the deck over to expose its underside,
3. Place a block of wood between the deck housing baffle and the cutting blade to act as a stabilizer, then use a wrench to remove the hex flange nut that secures each blade to its spindle assembly.

**IMPORTANT:** The hex flange nuts have a right-handed (normal) thread pattern. Do NOT attempt to force the nuts in the opposite direction. Doing so may damage the nut.

4. Replace the blades with the blades included in the kit. Be sure to install each blade with the side marked "Bottom" (or with a part number stamped in it) facing the ground when the mower is in the operating position.

**IMPORTANT:** Blades MUST be Positioned as seen in Figure 2.

**IMPORTANT:** Use a torque wrench to tighten each blade spindle's hex flange nut to between 70 ft-lb and 90 ft-lb.

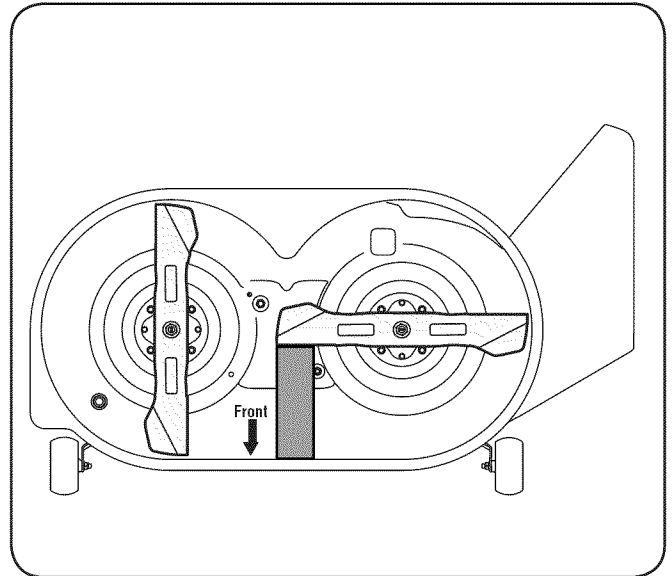


Figure 2

## INSERTING THE MULCH PLUG

1. Lift the discharge chute up (A). See Figure 3.
2. Insert the mulch plug into the deck discharge opening by fitting the tab on the rear side of the mulch plug inside the tab on the deck (B) and pivoting the mulch plug into place (C).
3. Pull and stretch the retaining strap on the mulch plug over the deck wheel bracket (D) on the deck and hook onto the bottom of that bracket as seen in the inset of Figure 3.

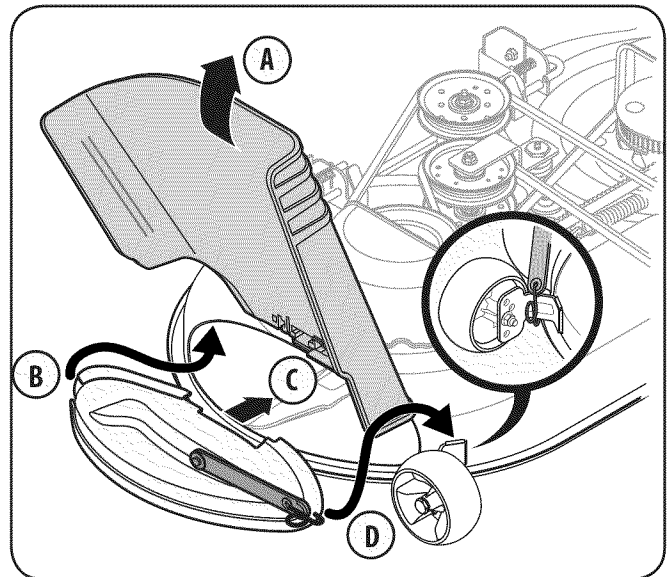


Figure 3

# OPERATION

El kit de abono modelo 33029 está diseñado para ser usado con la plataforma de corte de 42 pulgadas de Craftsman en la revolucionaria cortadora de césped con radio de giro cero (*Revolution Zero-Turn Riding Mower*).

## CONTENIDO DE LA CAJA

Antes de comenzar la instalación, retire todas las piezas de la caja para asegurarse de que esté todo. El contenido de la caja se enumera más abajo y se muestra en la Figura 1. Los números de piezas se muestran entre paréntesis.

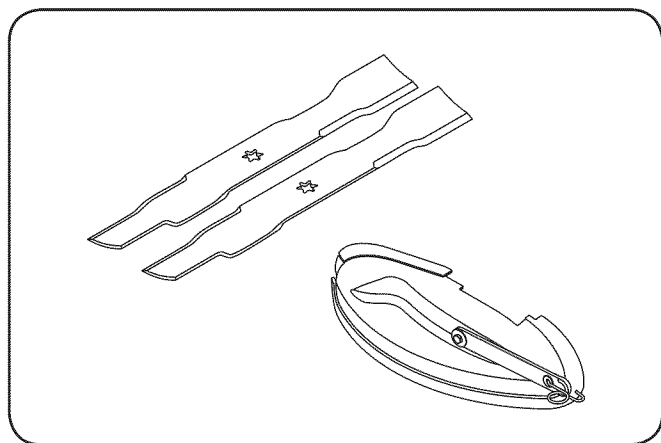


Figura 1

- Dos cuchillas de abonadora de 22" (742-04214)
- Un conjunto de clavija de abono de plataforma de 42" (631-04262)

## INSTRUCCIONES DE INSTALACIÓN



**ADVERTENCIA:** Antes de comenzar la instalación, coloque el tractor sobre una superficie firme y nivelada, coloque el freno de mano, coloque la potencia de arranque (PTO) en la posición desconectada, pare el motor del tractor y quite la llave de encendido para impedir que arranque accidentalmente.



**ADVERTENCIA:** Las cuchillas de corte son afiladas. Siempre protéjase las manos utilizando guantes de trabajo de cuero grueso para sujetar las cuchillas.

1. Extraiga la plataforma de corte por debajo del tractor (consulte la sección de Extracción de la Plataforma de Corte en el Manual del Operador de la Revolucionaria Cortadora de Césped con Radio de Giro Cero).
2. Voltee la plataforma con delicadeza para dejar al descubierto la parte inferior.
3. Coloque una tabla de madera entre el deflector del alojamiento de la plataforma y la cuchilla de corte para que actúe como un estabilizador. Luego utilice una llave para extraer la tuerca bridada hexagonal que sujeta cada cuchilla a su montaje de husillo.

**IMPORTANTE:** Las tuercas hexagonales con brida tienen un patrón de rosca (normal) en el sentido de la mano derecha. NO intente forzar las tuercas en la dirección opuesta. Hacerlo dañará la tuerca.

4. Reemplace las cuchillas por las cuchillas incluidas en el kit. Asegúrese de instalar cada cuchilla con el lado marcado "Bottom" (inferior) (o con el número de parte estampado en la misma) mirando hacia el piso cuando la cortadora está en posición de operación.

**IMPORTANTE:** Las cuchillas DEBEN estar posicionadas como se ve en la Figura 2.

**IMPORTANTE:** Utilice una llave de torsión para ajustar cada tuerca con brida hexagonal del husillo de la cuchilla entre 70 pies-libras y 90 pies-libras.

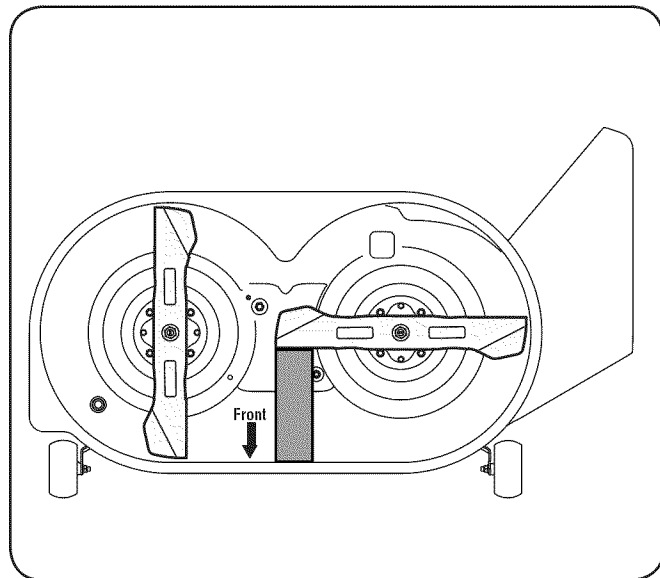


Figura 2

## INSERCIÓN DE LA CLAVIJA DE ABONO

1. Eleve el canal de descarga (A). Vea la Figura 3.
2. Inserte la clavija de abono dentro de la abertura de descarga de la plataforma colocando la aleta sobre el lado posterior de la clavija de abono dentro de la plataforma (B) y girando la clavija de abono en su lugar (C).
3. Tire y estire la tira de retención en clavija de abono sobre la ménsula de la rueda de la plataforma (D) sobre la plataforma y enganche en el fondo de esa ménsula como se ve en el recuadro de la Figura 3.

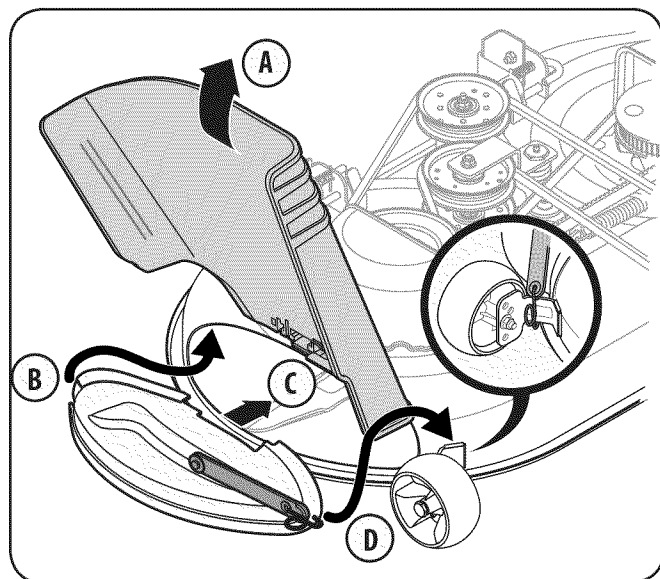


Figure 3

# Get it fixed, at your home or ours!

## Your Home

For expert troubleshooting and home solutions advice:

**manage my home**

[www.managemyhome.com](http://www.managemyhome.com)

For repair – **in your home** – of **all** major brand appliances, lawn and garden equipment, or heating and cooling systems, **no matter who made it, no matter who sold it!**

For the replacement parts, accessories and owner's manuals that you need to do-it-yourself.

For Sears professional installation of home appliances and items like garage door openers and water heaters.

**1-800-4-MY-HOME<sup>®</sup>** (1-800-469-4663)

Call anytime, day or night (U.S.A. and Canada)

[www.sears.com](http://www.sears.com)      [www.sears.ca](http://www.sears.ca)

## Our Home

For repair of carry-in items like vacuums, lawn equipment, and electronics, call anytime for the location of your nearest

**Sears Parts & Repair Service Center**

**1-800-488-1222** (U.S.A.)      **1-800-469-4663** (Canada)

[www.sears.com](http://www.sears.com)      [www.sears.ca](http://www.sears.ca)

To purchase a protection agreement on a product serviced by Sears:

**1-800-827-6655** (U.S.A.)      **1-800-361-6665** (Canada)

Para pedir servicio de reparación a domicilio, y para ordenar piezas:

**1-888-SU-HOGAR<sup>®</sup>**

(1-888-784-6427)

Au Canada pour service en français:

**1-800-LE-FOYER<sup>MC</sup>**

(1-800-533-6937)

[www.sears.ca](http://www.sears.ca)

**Sears**