

**Call 1-800-4MY-HOME® (1-800-469-4663)
for Service Parts**

GIVE THE FOLLOWING INFORMATION:
 MODEL NUMBER MODEL DESCRIPTION
 PART NUMBER PART DESCRIPTION
 QUANTITY PART COLOR

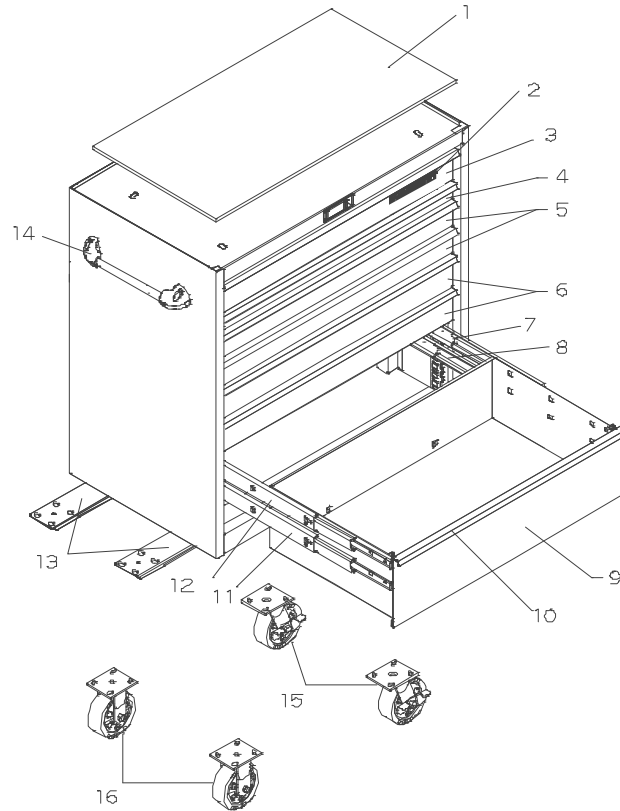
#	PART NO.	DESCRIPTION
1	8809A9	TOP
2	1005961	NAMEPLATE
3	26258-HGB15	4" DRAWER – BLACK
4	26257-HGB15	2" DRAWER – BLACK
5	26257A1-HGB15	3" DRAWER – BLACK
6	26258-HGB15	4" DRAWER – BLACK
7	13638	DRAWER SLIDE – RIGHT
8	13364	DRAWER SLIDE – RIGHT
9	26258A1-HGB15	8" DRAWER – BLACK
10	13788A3-CA	DRAWER TRIM
11	13363	DRAWER SLIDE – LEFT
12	13637	DRAWER SLIDE – LEFT
13	17076A2-HGB15	CASTER CHANNEL – BLACK
14	1004262	HANDLE
15	1003171	CASTER SWIVEL
16	1003173	CASTER RIGID



SERVICE PARTS

Model No. **706.813381**
36" 7 Drawer Mobile Tool Cart

Modelo No. **706. 813381**
Carro movil de 7 gavetas de 900mm
para herramientas



NOTE:
 1. ALL UNNUMBERED PARTS ARE INTERCHANGEABLE WITH THE OPPOSITE SIDE.
 2. REPLACEMENT KEYS MAY BE ORDERED USING THE CODE WHICH APPEARS ON THE FACE OF THE LOCK.

**Llame al 1-800-659-7084
para Piezas de Servicio**

INDICAR LA SIGUIENTE INFORMACION:
 NUMERO DE MODELO DESCRIPCION DEL MODELO
 NUMERO DE PIEZA DESCRIPCION DE LA PIEZA
 CANTIDAD COLOR DE LA PIEZA

#	No. DE PIEZA	DESCRIPCION
1	8809A9	TABLERO
2	1005961	PLACA DE NOMBRE
3	26258-HGB15	100mm GAVETA – NEGRO
4	26257-HGB15	50mm GAVETA – NEGRO
5	26257A1-HGB15	75mm GAVETA – NEGRO
6	26258-HGB15	100mm GAVETA – NEGRO
7	13638	CORREDERA DE GAVETA – DERECHA
8	13364	CORREDERA DE GAVETA – DERECHA
9	26258A1-HGB15	200mm GAVETA – NEGRO
10	13788A3-CA	MOLDURA DE GAVETA
11	13363	CORREDERA DE GAVETA – IZQUIERDA
12	13637	CORREDERA DE GAVETA – IZQUIERDA
13	17076A2-HGB15	CANAL DE RUEDCILLA – NEGRO
14	1004262	MANIJA
15	1003171	LLANTA LIBRE
16	1003173	LLANTA FIJA

NOTA:
 1. TODAS LAS PIEZAS SIN NUMERO SE PUEDEN INTERCAMBIAR CON LAS DEL LADOS OPUESTO.
 2. SE PUEDEN PEDIR LLAVES DE RECAMBIO USANDO LA COMBINACION DE LETRAS Y NUMEROS QUE APARECE COMO EL NUMERO DE PIEZA EN LA CARA DE LA CERRADURA.

Call 1-800-4MY-HOME® (1-800-469-4663)
for Service Parts



SERVICE PARTS

Llame al 1-800-659-7084
para Piezas de Servicio

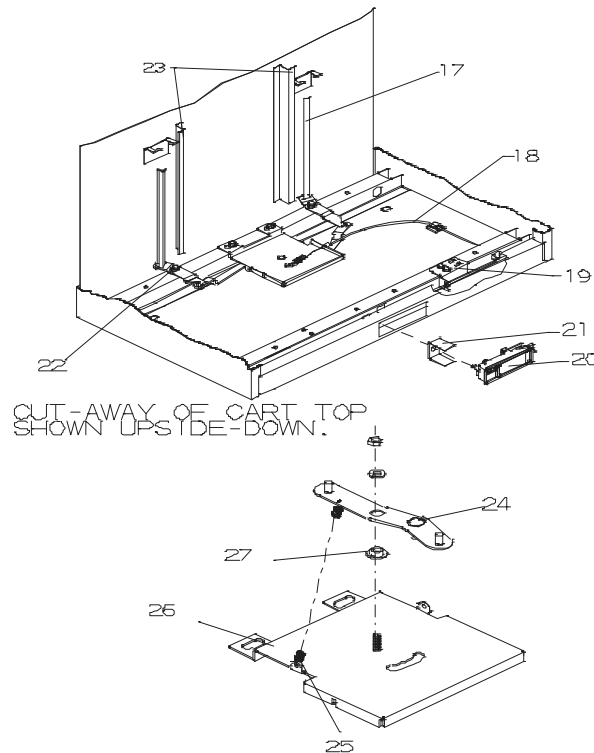
GIVE THE FOLLOWING INFORMATION:
MODEL NUMBER MODEL DESCRIPTION
PART NUMBER PART DESCRIPTION
QUANTITY PART COLOR

INDICAR LA SIGUIENTE INFORMACION:
NUMERO DE MODELO DESCRIPCION DEL MODELO
NUMERO DE PIEZA DESCRIPCION DE LA PIEZA
CANTIDAD COLOR DE LA PIEZA

#	PART NO.	DESCRIPTION
17	15475-ENCS	LOCK BAR
18	11639	CABLE ASSEMBLY
19	19138-ENCS	CABLE BRACKET
20	15406-HGB15	LOCK HANDLE – BLACK
21	19194	LOCK BRACKET
22	12604	SHOULDER BOLT
23	11798A7	BUMPER
24	16620-ENCS	PIVOT
25	14492	SPRING
26	16621-ENCS	ACTUATOR BRACKET
27	12054	SHOULDER BUSHING
--	11955	DRAWER DIVIDER SET
--	16693A1	HARDWARE BAG
--	F1752	INSTRUCTION SHEET
--	13920	DRAWER DIVIDER SET

Model No. **706. 813381**
36" 7 Drawer Mobile Tool Cart

Modelo No. **706. 813381**
Carro movil de 7 gavetas de 900mm para Herramientas



#	No. DE PIEZA	DESCRIPCION
17	15475-ENCS	BARRA DE BLOQUEO
18	11639	CONJUNTO DE CABLE
19	19138-ENCS	SOPORTE
20	15406-HGB15	CAJA CON LLAVE – NEGRO
21	19194	SOPORTE
22	12604	TORNILLO
23	11798A7	DEFENSA
24	16620-ENCS	PIVOTE
25	14492	RESORTE
26	16621-ENCS	SOPORTE DEL ACCIONADOR
27	12054	BUJE
--	11955	JUEGO DE SEPARADORES DE GAVETA
--	16693A1	BOLSA DE QUINCALLERIA
--	F1752	HOJA DE INSTRUCCIONES
--	13920	FORRO DE GAVETA

NOTE:

1. ALL UNNUMBERED PARTS ARE INTERCHANGEABLE WITH THE OPPOSITE SIDE.
2. REPLACEMENT KEYS MAY BE ORDERED USING THE CODE WHICH APPEARS ON THE FACE OF THE LOCK.

NOTA:

1. TODAS LAS PIEZAS SIN NUMERO SE PUEDEN INTERCAMBIAR CON LAS DEL LADOS OPUESTO.
2. SE PUEDEN PEDIR LLAVES DE RECAMBIO USANDO LA COMBINACION DE LETRAS Y NUMEROS QUE APARECE COMO EL NUMERO DE PIEZA EN LA CARA DE LA CERRADURA.