

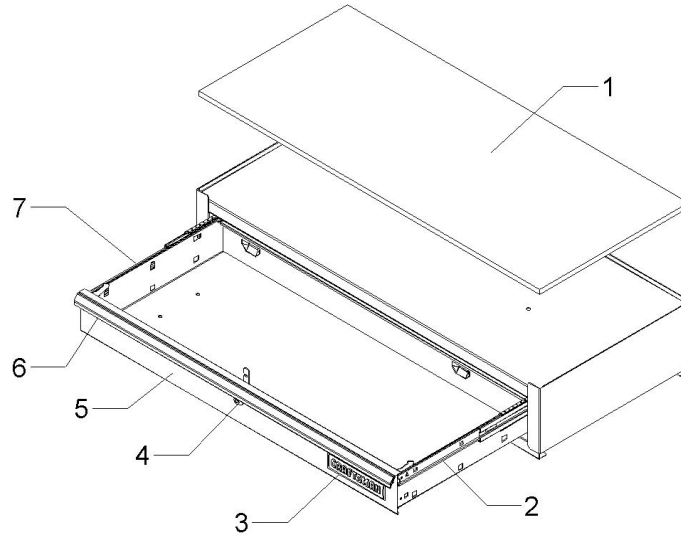
**Call 1-800-4MY-HOME® (1-800-469-4663)
for Service Parts**



SERVICE PARTS

Model No. **706. 586040**
40" 1 Drawer Ball Bearing Step Up

Modelo No. **706. 586040**
Unidad Intermedio de 1 Gavetas con
Correderas y Cojinetes de Bolas



GIVE THE FOLLOWING INFORMATION:
MODEL NUMBER MODEL DESCRIPTION
PART NUMBER PART DESCRIPTION
QUANTITY PART COLOR

#	PART NO.	DESCRIPTION
1	M8809A15	TOP
2	1008224	SLIDE ASSEMBLY-RIGHT
3	1006379	NAMEPLATE
4	1008829	LOCK
5	18196A5-EBK	4" DRAWER-BLACK
6	1008563	DRAWER TRIM
7	1008223	SLIDE ASSEMBLY-LEFT
--	F1947	INSTRUCTION SHEET

**Llame al 1-800-659-7084
para Piezas de Servicio**

INDICAR LA SIGUIENTE INFORMACION:
NUMERO DE MODELO DESCRIPCION DEL MODELO
NUMERO DE PIEZA DESCRIPCION DE LA PIEZA
CANTIDAD COLOR DE LA PIEZA

#	No. DE PIEZA	DESCRIPCION
1	M8809A15	TABLERO
2	1008224	CONJUNTO CORREDIZO - DERECHA
3	1006379	PLACA DE NOMBRE
4	1008829	CERRADURA
5	18196A5-EBK	100mm GAVETA-NEGRO
6	1008563	MOLDURA DE GAVETA
7	1008223	CONJUNTO CORREDIZO - IZQUIERDA
--	F1947	HOJA DE INSTRUCCIONES

NOTE:

1. ALL UNNUMBERED PARTS ARE INTERCHANGEABLE WITH THE OPPOSITE SIDE.
2. REPLACEMENT KEYS MAY BE ORDERED USING THE CODE WHICH APPEARS ON THE FACE OF THE LOCK.

NOTA:

1. TODAS LAS PIEZAS SIN NUMERO SE PUEDEN INTERCAMBIAR CON LAS DEL LADOS OPUESTO.
2. SE PUEDEN PEDIR LLAVES DE RECAMBIO USANDO LA COMBINACION DE LETRAS Y NUMEROSO QUE APARECE COMO EL NUMERO DE PIEZA EN LA CARA DE LA CERRADURA.