

**Call 1-800-4MY-HOME® (1-800-469-4663)
for Service Parts**

GIVE THE FOLLOWING INFORMATION:
 MODEL NUMBER MODEL DESCRIPTION
 PART NUMBER PART DESCRIPTION
 QUANTITY PART COLOR

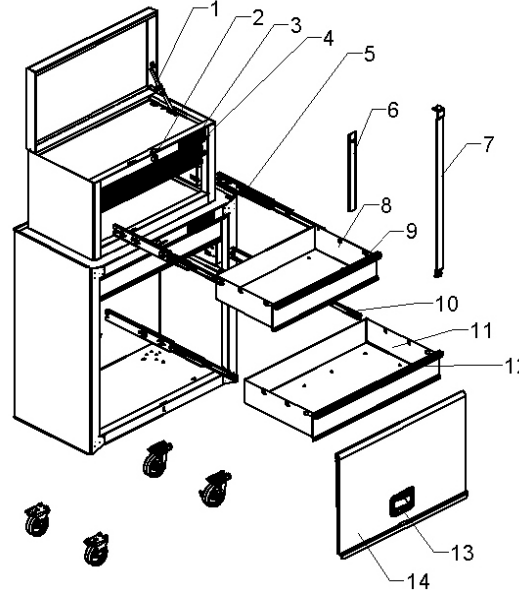
#	PART NO.	DESCRIPTION
1	1006300	COVER STOP
2	10030A48	LOCK SET
3	1004305	NAMEPLATE
4	1005467-EBK	2" DRAWER -BLACK
5	1005980	DRAWER SLIDE
6	19824-EBK	LOCK BAR - BLACK
7	14933-EBK	LOCK BAR - BLACK
8	1005469-EBK	4" DRAWER - BLACK
9	18914A2	DRAWER TRIM
10	1005981	DRAWER SLIDE
11	1005463-EBK	4" DRAWER - BLACK
12	18914A3	DRAWER TRIM
13	20029-RBK	PANEL PULL
14	15271A3-EBK	PANEL- BLACK
--	28045A1	CASTER PACK
--	14898	HARDWARE BAG
--	F1842	INSTRUCTION SHEET
--	10191	GROMMET
--	1006308	LINER



SERVICE PARTS

Model No. **706. 310130**
3 Drawer Chest/2 Drawer Cabinet

Modelo No. **706. 310130**
Conjunto de 3 gavetas/
Armario de 2 gavetas



NOTE:

1. ALL UNNUMBERED PARTS ARE INTERCHANGEABLE WITH THE OPPOSITE SIDE.
2. REPLACEMENT KEYS MAY BE ORDERED USING THE CODE WHICH APPEARS ON THE FACE OF THE LOCK.

**Llame al 1-800-659-7084
para Piezas de Servicio**

INDICAR LA SIGUIENTE INFORMACION:
 NUMERO DE MODELO DESCRIPCION DEL MODELO
 NUMERO DE PIEZA DESCRIPCION DE LA PIEZA
 CANTIDAD COLOR DE LA PIEZA

#	No. DE PIEZA	DESCRIPCION
1	1006300	PARADA DE TAPA
2	10030A48	CONJUNTO DE BLOQUEO
3	1004305	PLACA DE NOMBRE
4	1005467-EBK	50MM GAVETA – NEGRO
5	1005980	CORREDERA DE GAVETA
6	19824-EBK	BARRA DE BLOQUEO – NEGRO
7	14933-EBK	BARRA DE BLOQUEO – NEGRO
8	100469-EBK	100MM GAVETA – NEGRO
9	18914A2	MOLDURA DE GAVETA
10	1005981	CORREDERA DE GAVETA
11	1005463-EBK	100MM GAVETA – NEGRO
12	18914A3	MOLDURA DE GAVETA
13	20029-RBK	TIRÓN DEL PANEL
14	15271A3-EBK	PANEL – NEGRO
--	28045A1	PAQUETE DE RUEDECILLAS
--	14898	BOLSA DE QUINCALLERIA
--	F1842	HOJA DE INSTRUCCIONES
--	10191	OJAL REFORZADO
--	1006308	FORRO DE GAVETA

NOTA:

1. TODAS LAS PIEZAS SIN NUMERO SE PUEDEN INTERCAMBIAR CON LAS DEL LADOS OPUESTO.
2. SE PUEDEN PEDIR LLAVES DE RECAMBIO USANDO LA COMBINACION DE LETRAS Y NUMEROSO QUE APARECE COMO EL NUMERO DE PIEZA EN LA CARA DE LA CERRADURA.