

Call 1-800-4MY-HOME® (1-800-469-4663)  
for Service Parts

GIVE THE FOLLOWING INFORMATION:  
MODEL NUMBER                      MODEL DESCRIPTION  
PART NUMBER                      PART DESCRIPTION  
QUANTITY                          PART COLOR

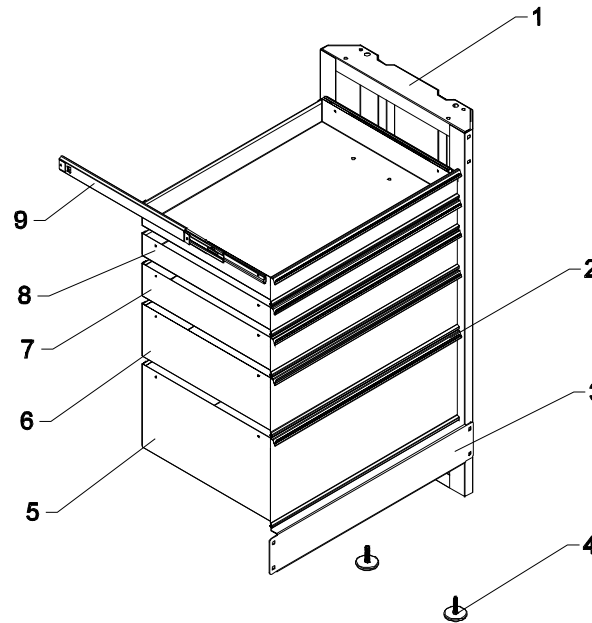
#	PART NO.	DESCRIPTION
1	1000232-ERED	SIDE – RED
2	12842	DRAWER TRIM
3	1000237-ERED	RAIL – RED
4	27563A2-PN	LEVELING FOOT
5	26675A5-EBK	9" DRAWER – BLACK
6	26675A4-EBK	6" DRAWER – BLACK
7	26675A3-EBK	4" DRAWER – BLACK
8	26675A2-EBK	3" DRAWER – BLACK
9	27858	DRAWER SLIDE
--	F1655	INSTRUCTION SHEET
--	1000441	HARDWARE BAG



### SERVICE PARTS

Model No. **706. 101330**  
DRAWER KIT

Modelo No. **706. 101330**  
KIT DE CAJÓN



**NOTE:**

1. ALL UNNUMBERED PARTS ARE INTERCHANGEABLE WITH THE OPPOSITE SIDE.
2. REPLACEMENT KEYS MAY BE ORDERED USING THE CODE WHICH APPEARS ON THE FACE OF THE LOCK.

Llame al 1-800-659-7084  
para Piezas de Servicio

INDICAR LA SIGUIENTE INFORMACION:  
NUMERO DE MODELO                      DESCRIPCION DEL MODELO  
NUMERO DE PIEZA                      DESCRIPCION DE LA PIEZA  
CANTIDAD                                  COLOR DE LA PIEZA

#	No. DE PIEZA	DESCRIPCION
1	1000232-ERED	LATERAL – ROJO
2	12842	MOLDURA DE CAJON
3	1000237-ERED	RAIL – ROJO
4	27563A2-PN	PATA NIVELADORA
5	26675A5-EBK	CAJON DE 225MM – NEGRO
6	26675A4-EBK	CAJON DE 150MM – NEGRO
7	26675A3-EBK	CAJON DE 100MM – NEGRO
8	26675A2-EBK	CAJON DE 75MM – NEGRO
9	27858	GUIA CORREDERA DE CAJON
--	F1655	HOJA DE INSTRUCCIONES
--	1000441	BOLSA DE QUINCALLERIA

**NOTA:**

1. TODAS LAS PIEZAS SIN NUMERO SE PUEDEN INTERCAMBIAR CON LAS DEL LADOS OPUESTO.
2. SE PUEDEN PEDIR LLAVES DE RECAMBIO USANDO LA COMBINACION DE LETRAS Y NUMEROSO QUE APARECE COMO EL NUMERO DE PIEZA EN LA CARA DE LA CERRADURA.