

**Call 1-800-4MY-HOME® (1-800-469-4663)
for Service Parts**

GIVE THE FOLLOWING INFORMATION:
 MODEL NUMBER MODEL DESCRIPTION
 PART NUMBER PART DESCRIPTION
 QUANTITY PART COLOR

#	PART NO.	DESCRIPTION
1	1008067-DR8	BRACKET - RED
2	T16772-ENCS	ACTUATOR BRACKET
3	M15150A1	ACTUATOR ROD
4	M12918A10-SS	LOCK
5	18311A1-DB5	4" DRAWER – BLACK
6	26225-DB5	3" DRAWER – BLACK
7	1008040	SLIDE ASSEMBLY - RIGHT
8	1006379	NAMEPLATE
9	18310A4-DB5	12" DRAWER – BLACK
10	1007469	DRAWER TRIM
11	1008039	SLIDE ASSEMBLY - LEFT
--	F1207	INSTRUCTION SHEET
--	A12702	HARDWARE BAG
--	M4975	BUMPER

NOTE:

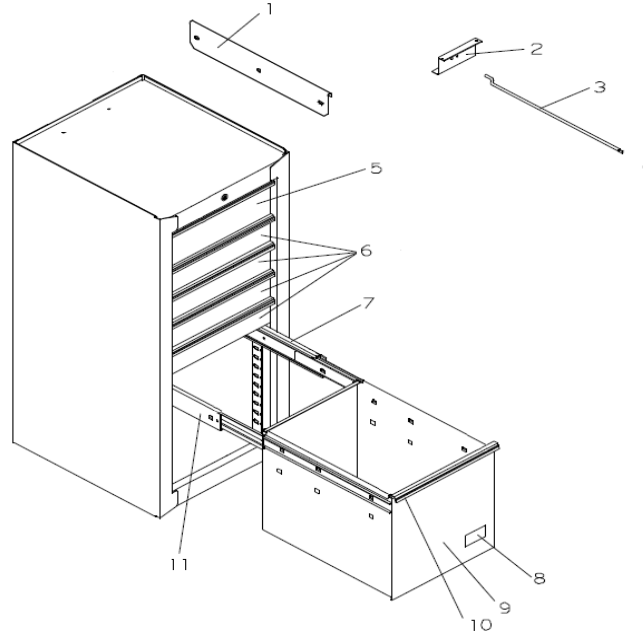
1. ALL UNNUMBERED PARTS ARE INTERCHANGEABLE WITH THE OPPOSITE SIDE.
2. REPLACEMENT KEYS MAY BE ORDERED USING THE CODE WHICH APPEARS ON THE FACE OF THE LOCK.



SERVICE PARTS

Model No. 706.116180
 6 Drawer Professional Side Cabinet
 with Ball Bearing Slides

Modelo No. 706.116180
 Armario profesional lateral,
 con 6 cajones y correderas de
 cojinete de bolas



**Llame al 1-800-659-7084
para Piezas de Servicio**

INDICAR LA SIGUIENTE INFORMACION:
 NUMERO DE MODELO DESCRIPCION DEL MODELO
 NUMERO DE PIEZA DESCRIPCION DE LA PIEZA
 CANTIDAD COLOR DE LA PIEZA

#	No. DE PIEZA	DESCRIPCION
1	1008067-DR8	SOPORTE – ROJO
2	T16772-ENCS	SOPORTE DEL ACCIONADOR
3	M15150A6	VARILLA DEL ACCIONADOR
4	M12918A10-SS	CERRADURA
5	18311A1-DB5	100mm GAVETA – NEGRO
6	26225-DB5	75mm GAVETA – NEGRO
7	1008040	CORREDERA-DERECHA
8	1006379	PLACA DE NOMBRE
9	18310A4-DB5	325mm GAVETA - NEGRO
10	1007469	MOLDURA DE GAVETA
11	1008039	CORREDERA-IZQUIERDA
--	F1207	HOJA DE INSTRUCCIONES
--	A12702	BOLSA DE QUINCALLERIA
--	M4975	TOPE

NOTA:

1. TODAS LAS PIEZAS SIN NUMERO SE PUEDEN INTERCAMBIAR CON LAS DEL LADO OPUESTO.
2. SE PUEDEN PEDIR LLAVES DE RECAMBIO USANDO LA COMBINACION DE LETRAS Y NUMEROS QUE APARECE COMO EL NUMERO DE PIEZA EN LA CARA DE LA CERRADURA.