

**Call 1-800-4MY-HOME® (1-800-469-4663)  
for Service Parts**



**Llame al 1-800-659-7084  
para Piezas de Servicio**

GIVE THE FOLLOWING INFORMATION:

MODEL NUMBER	MODEL DESCRIPTION
PART NUMBER	PART DESCRIPTION
QUANTITY	PART COLOR

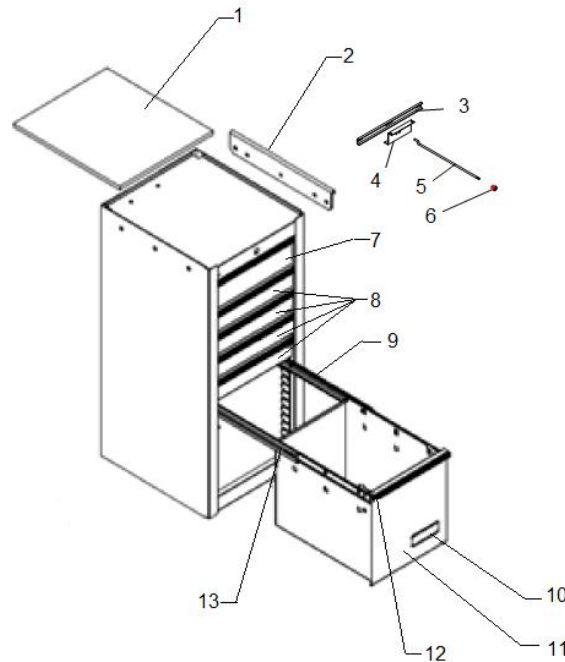
INDICAR LA SIGUIENTE INFORMACION:

NUMERO DE MODELO	DESCRIPCION DEL MODELO
NUMERO DE PIEZA	DESCRIPCION DE LA PIEZA
CANTIDAD	COLOR DE LA PIEZA

**SERVICE PARTS**

**Model No. 706.596060**  
6 Drawer Professional Side Cabinet  
with Ball Bearing Slides

**Modelo No. 706.596060**  
Armario profesional lateral,  
con 6 cajones y correderas de  
cojinete de bolas



#	PART NO.	DESCRIPTION
1	1008636	TOP MAT
2	1008067-DB5	BRACKET-BLACK
3	1007474-DB5	ACTUATOR CHANNEL – BLACK
4	16772-DB5	ACTUATOR BRACKET – BLACK
5	15150A1	ACTUATOR ROD
6	11080A2-PN	LOCK
7	18195A7-DB5	4" DRAWER – BLACK
8	18194A5-DB5	3" DRAWER – BLACK
9	1008223	SLIDE ASSEMBLY - RIGHT
10	1006379	NAMEPLATE
11	18195A11-DB5	12" DRAWER – BLACK
12	1008562	DRAWER TRIM
13	1008224	SLIDE ASSEMBLY - LEFT
--	F1954	INSTRUCTION SHEET
--	W12702	HARDWARE BAG

#	No. DE PIEZA	DESCRIPCION
1	1008636	TAPETE
2	1008067-DB5	SOPORTE – NEGRO
3	1007474-DB5	CANAL DEL ACCIONADOR - NEGRO
4	16772-DB5	SOPORTE DEL ACCIONADOR - NEGRO
5	15150A1	VARILLA DEL ACCIONADOR
6	11080A2-PN	CERRADURA
7	18195A7-DB5	4" GAVETA – NEGRO
8	18194A5 –DB5	75mm GAVETA – NEGRO
9	1008223	CORREDERA-DERECHA
10	1006379	PLACA DE NOMBRE
11	18195A11-DB5	325mm GAVETA - NEGRO
12	1008562	MOLDURA DE GAVETA
13	1008224	CORREDERA-IZQUIERDA
--	F1954	HOJA DE INSTRUCCIONES
--	W12702	BOLSA DE QUINCALLERIA

NOTE:

1. ALL UNNUMBERED PARTS ARE INTERCHANGEABLE WITH THE OPPOSITE SIDE.
2. REPLACEMENT KEYS MAY BE ORDERED USING THE CODE WHICH APPEARS ON THE FACE OF THE LOCK

NOTA:

1. TODAS LAS PIEZAS SIN NUMERO SE PUEDEN INTERCAMBIAR CON LAS DEL LADO OPUESTO.
2. SE PUEDEN PEDIR LLAVES DE RECAMBIO USANDO LA COMBINACION DE LETRAS Y NUMEROS QUE APARECE COMO EL NUMERO DE PIEZA EN LA CARA DE LA CERRADURA.