

Call 1-800-4MY-HOME® (1-800-469-4663)
for Service Parts

GIVE THE FOLLOWING INFORMATION:
MODEL NUMBER MODEL DESCRIPTION
PART NUMBER PART DESCRIPTION
QUANTITY PART COLOR

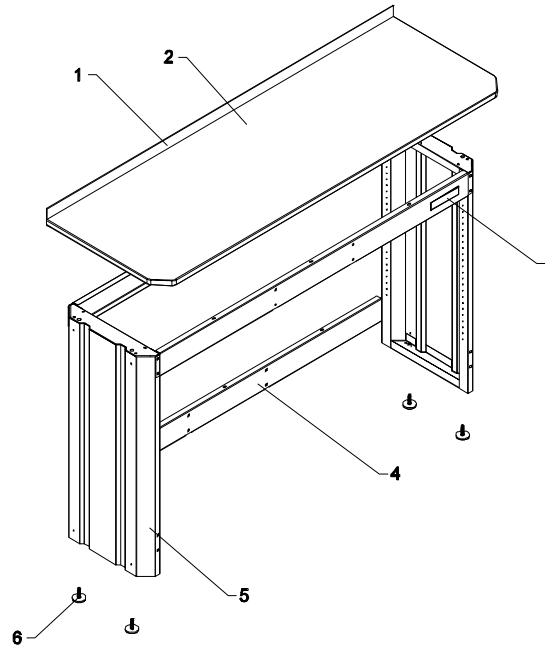
| # | PART NO. | DESCRIPTION |
|----|-------------|--------------------|
| 1 | 1000228-EBK | BACKSPLASH – BLACK |
| 2 | 1000227 | TOP |
| 3 | M15865 | NAMEPLATE |
| 4 | 1000229-EBK | RAIL – BLACK |
| 5 | 1000232-EBK | SIDE – BLACK |
| 6 | 27563A2-PN | LEVELING FOOT |
| -- | F1649 | INSTRUCTION SHEET |
| -- | 1000245 | HARDWARE BAG |



SERVICE PARTS

Model No. **706. 101380**
WORKBENCH

Modelo No. **706. 101380**
BANCO DE TRABAJO



NOTE:

1. ALL UNNUMBERED PARTS ARE INTERCHANGEABLE WITH THE OPPOSITE SIDE.
2. REPLACEMENT KEYS MAY BE ORDERED USING THE CODE WHICH APPEARS ON THE FACE OF THE LOCK.

Llame al 1-800-659-7084
para Piezas de Servicio

INDICAR LA SIGUIENTE INFORMACION:
NUMERO DE MODELO DESCRIPCION DEL MODELO
NUMERO DE PIEZA DESCRIPCION DE LA PIEZA
CANTIDAD COLOR DE LA PIEZA

| # | No. DE PIEZA | DESCRIPCION |
|----|--------------|-------------------------------|
| 1 | 1000228-EBK | PROTECTOR CONTRA SALPICADURAS |
| 2 | 1000227 | TABLERO |
| 3 | M15865 | PLACA DE NOMBRE |
| 4 | 1000229-EBK | RAIL – NEGRO |
| 5 | 1000232-EBK | LATERAL – NEGRO |
| 6 | 27563A2-PN | PATA NIVELADORA |
| -- | F1649 | HOJE DE INSTRUCCIONES |
| -- | 1000245 | BOLSA DE QUINCALLERIA |

NOTA:

1. TODAS LAS PIEZAS SIN NUMERO SE PUEDEN INTERCAMBIAR CON LAS DEL LADOS OPUESTO.
2. SE PUEDEN PEDIR LLAVES DE RECAMBIO USANDO LA COMBINACION DE LETRAS Y NUMEROSO QUE APARECE COMO EL NUMERO DE PIEZA EN LA CARA DE LA CERRADURA.