

Call 1-800-4MY-HOME® (1-800-469-4663)
for Service Parts

GIVE THE FOLLOWING INFORMATION:
MODEL NUMBER MODEL DESCRIPTION
PART NUMBER PART DESCRIPTION
QUANTITY PART COLOR

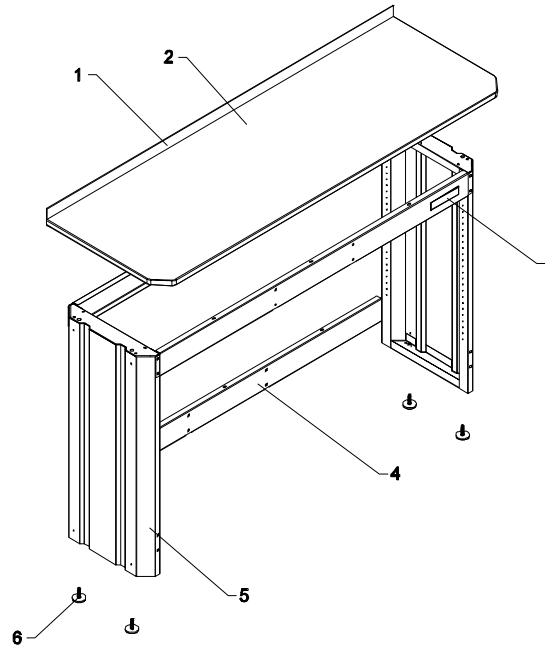
#	PART NO.	DESCRIPTION
1	1000228-ERED	BACKSPLASH – RED
2	1000227	TOP
3	M15865	NAMEPLATE
4	1000229-ERED	RAIL – RED
5	1000232-ERED	SIDE – RED
6	27563A2-PN	LEVELING FOOT
--	F1649	INSTRUCTION SHEET
--	1000440	HARDWARE BAG



SERVICE PARTS

Model No. **706. 101320**
WORKBENCH

Modelo No. **706. 101320**
BANCO DE TRABAJO



NOTE:

1. ALL UNNUMBERED PARTS ARE INTERCHANGEABLE WITH THE OPPOSITE SIDE.
2. REPLACEMENT KEYS MAY BE ORDERED USING THE CODE WHICH APPEARS ON THE FACE OF THE LOCK.

Llame al 1-800-659-7084
para Piezas de Servicio

INDICAR LA SIGUIENTE INFORMACION:
NUMERO DE MODELO DESCRIPCION DEL MODELO
NUMERO DE PIEZA DESCRIPCION DE LA PIEZA
CANTIDAD COLOR DE LA PIEZA

#	No. DE PIEZA	DESCRIPCION
1	1000228-ERED	PROTECTOR CONTRA SALPICADURAS
2	1000227	TABLERO
3	M15865	PLACA DE NOMBRE
4	1000229-ERED	RAIL – ROJO
5	1000232-ERED	LATERAL – ROJO
6	27563A2-PN	PATA NIVELADORA
--	F1649	HOJE DE INSTRUCCIONES
--	1000440	BOLSA DE QUINCALLERIA

NOTA:

1. TODAS LAS PIEZAS SIN NUMERO SE PUEDEN INTERCAMBIAR CON LAS DEL LADOS OPUESTO.
2. SE PUEDEN PEDIR LLAVES DE RECAMBIO USANDO LA COMBINACION DE LETRAS Y NUMEROSO QUE APARECE COMO EL NUMERO DE PIEZA EN LA CARA DE LA CERRADURA.