

**Call 1-800-4MY-HOME® (1-800-469-4663)
for Service Parts**

GIVE THE FOLLOWING INFORMATION:
 MODEL NUMBER MODEL DESCRIPTION
 PART NUMBER PART DESCRIPTION
 QUANTITY PART COLOR

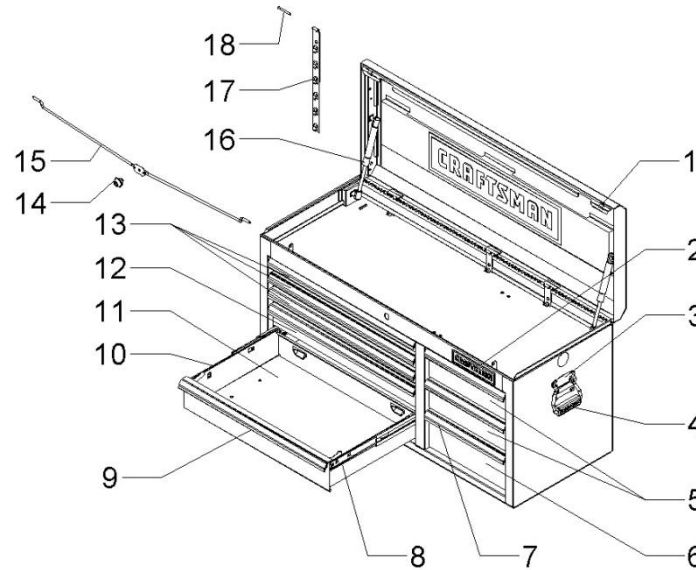
#	PART NO.	DESCRIPTION
1	M15524A1	COVER CLIP
2	1006379	NAMEPLATE
3	T26285-PN	HANDLE BACK PLATE
4	M10647A1	HANDLE
5	18197A3-EBK	4" DRAWER-BLACK
6	18197A4-EBK	5" DRAWER-BLACK
7	1008562	DRAWER TRIM
8	1008342	SLIDE ASSEMBLY-RIGHT
9	1008561	DRAWER TRIM
10	1008341	SLIDE ASSEMBLY-LEFT
11	18197A2-EBK	4" DRAWER-BLACK
12	18197A1-EBK	3" DRAWER-BLACK
13	W18197-EBK	2" DRAWER-BLACK
14	M11080A5-PN	LOCK
15	1009003	LOCK CAM ASSEMBLY
16	1009087	GAS SPRING
17	T16514-EBK	LOCK BAR-BLACK
18	M1495	LOCK HINGE PIN
--	F1947	INSTRUCTION SHEET



SERVICE PARTS

Model No. **706. 586230**
8 Drawer Ball Bearing Chest

Modelo No. **706. 586230**
Conjunto de 8 Gavetas con Conjinetes de Bolas



**Llame al 1-800-659-7084
para Piezas de Servicio**

INDICAR LA SIGUIENTE INFORMACION:
 NUMERO DE MODELO DESCRIPCION DEL MODELO
 NUMERO DE PIEZA DESCRIPCION DE LA PIEZA
 CANTIDAD COLOR DE LA PIEZA

#	No. DE PIEZA	DESCRIPCION
1	M15524A1	CLIP DE LA CUBIERTA
2	1006379	PLACA DE NOMBRE
3	T26285-PN	PLACA DE RESPALDO DE LA MANIJA
4	M10647A1	MANIJA
5	18197A3-EBK	100mm GAVETA-NEGRO
6	18197A4-EBK	125mm GAVETA-NEGRO
7	1008562	MOLDURA DE GAVETA
8	1008342	CORREDERA-DERECHA
9	1008561	MOLDURA DE GAVETA
10	1008341	CORREDERA-IZQUIERDA
11	18197A2-EBK	100mm GAVETA-NEGRO
12	18197A1-EBK	75mm GAVETA-NEGRO
13	W18197-EBK	50mm GAVETA-NEGRO
14	M11080A5-PN	CERRADURA
15	1009003	CONJUNTO DE LA LEVA DE BLOQUEO
16	1009087	RESORTE A GAS
17	T16514-EBK	BARRA DE BLOQUEO-NEGRO
18	M1495	PASADOR DE LA BISAGRADE BLOQUEO
--	F1947	HOJA DE INSTRUCCIONES

NOTE:

1. ALL UNNUMBERED PARTS ARE INTERCHANGEABLE WITH THE OPPOSITE SIDE.
2. REPLACEMENT KEYS MAY BE ORDERED USING THE CODE WHICH APPEARS ON THE FACE OF THE LOCK.

NOTA:

1. TODAS LAS PIEZAS SIN NUMERO SE PUEDEN INTERCAMBIAR CON LAS DEL LADOS OPUESTO.
2. SE PUEDEN PEDIR LLAVES DE RECAMBIO USANDO LA COMBINACION DE LETRAS Y NUMEROSO QUE APARECE COMO EL NUMERO DE PIEZA EN LA CARA DE LA CERRADURA.