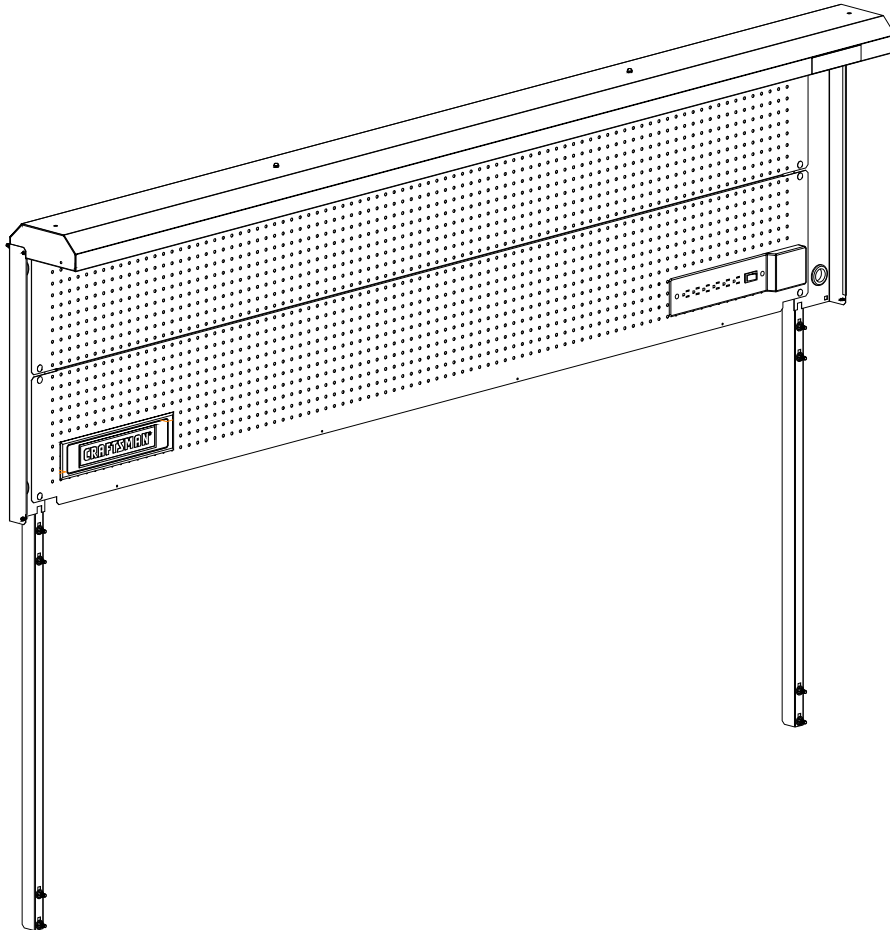




BACKWALL WITH METAL PEGBOARD

CAUTION: Backwall MUST be attached to the Workbench before the top is attached.



CAUTION: Read and follow all Safety Rules and Operating Instructions before first use of this product.

SAFETY

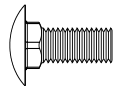
SAFETY WARNINGS AND CAUTIONS:

- Use appropriate safety equipment when using power and hand tools. Failure to do so may cause personal injury or product damage.
- Use adequate manpower when assembling and moving this unit. Failure to do so may cause personal injury or product damage.
- **DO NOT** stand on this product. You may fall which may cause personal injury.
- **DO NOT** mount this product on a truck bed or any other moving object. This may cause personal injury or product damage.
- Appropriately secure this product before moving it with a forklift.
- **DO NOT** tow with power equipment. The product could tip, which may cause personal injury or product damage.
- **DO NOT** alter this product in any manner. This may cause product damage or personal injury.
- Keep the product on level surfaces. The product may become unstable and tip if stored or moved on an un-level surface, which may cause personal injury or product damage.
- Be sure the workbench is flat on the floor before installing the Workbench Backwall. Failure to do so may cause personal injury or product damage.
- The maximum weight allowed to hang on or be in any way supported from the backwall is 65 pounds. If the limit is exceeded the product may tip and cause personal injury or product damage.
- Be sure to secure the unit to a studded or concrete wall. Failure to do so may cause the unit to become unstable and tip. This may cause personal injury or product damage.
- Use only the provided pegboard on Workbench Backwall.
- Backwall with Metal Pegboard is only to be attached to one of the following Workbenches: 14929, 14928, 14925 and 14940. Failure to do so may cause personal injury or product damage.

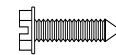
Tools Required:

Socket Wrench
 7/16" Socket
 3/8" wrench
 Drill
 3/32" Drill Bit
 1/8" Drill Bit
 Screwdriver, Crosstip
 Screwdriver, Flathead
 Hammer

Hardware Included:



AA (20)



FF(6)



LL(2)



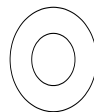
BB (20)



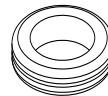
GG(2)



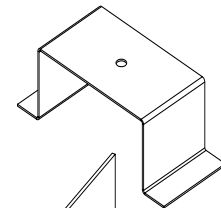
MM(4)



CC (20)



HH(5)



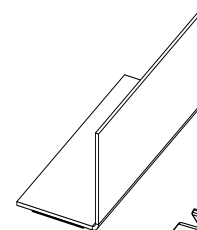
NN(2)



DD(6)



JJ(2)



PP(2)



EE(6)

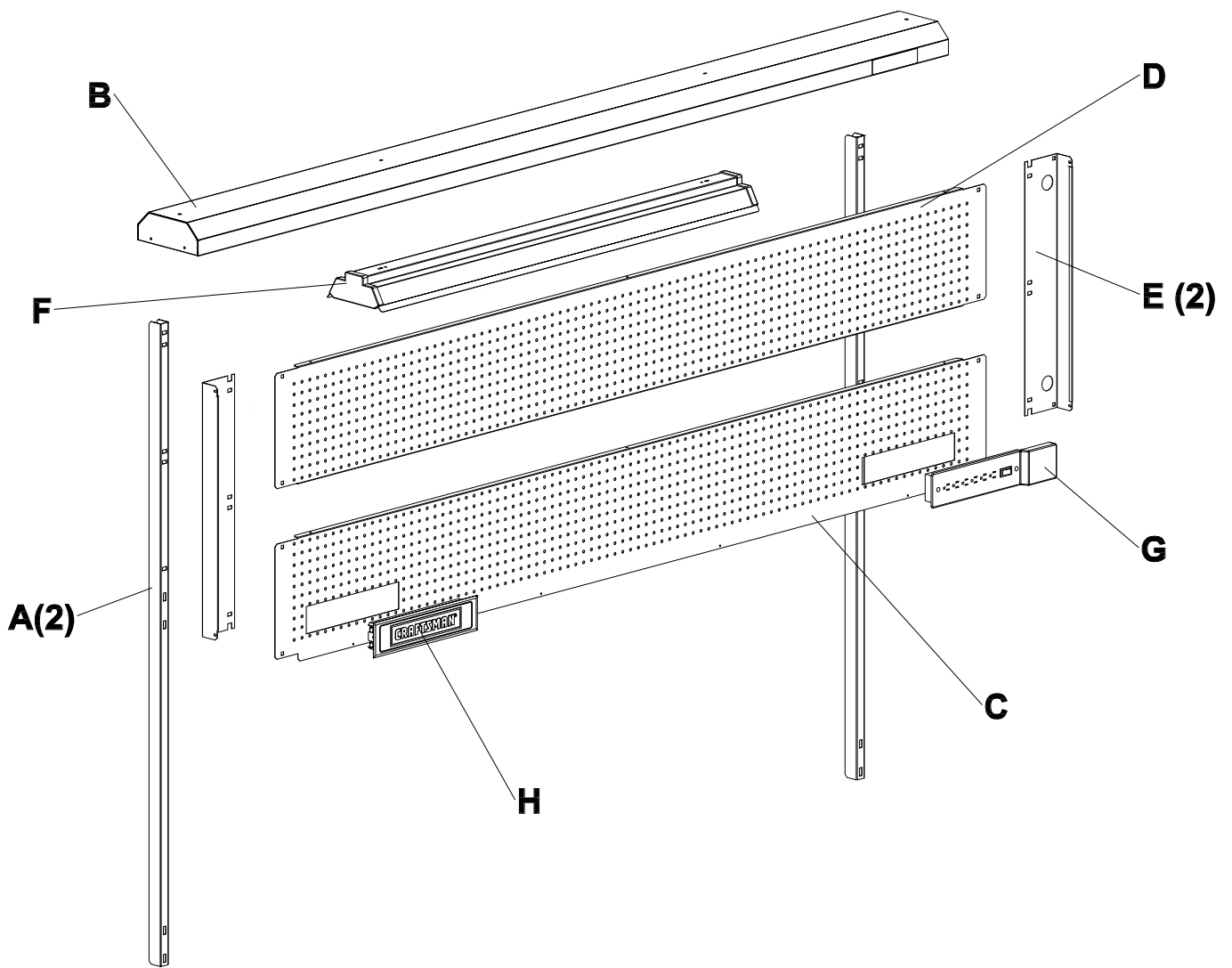


KK(2)



RR(2)

Call 1-800-4MY-HOME (1-800-469-4663) for Service Parts. Refer to Service Parts Drawing for full listing of Service Parts.



ASSEMBLY

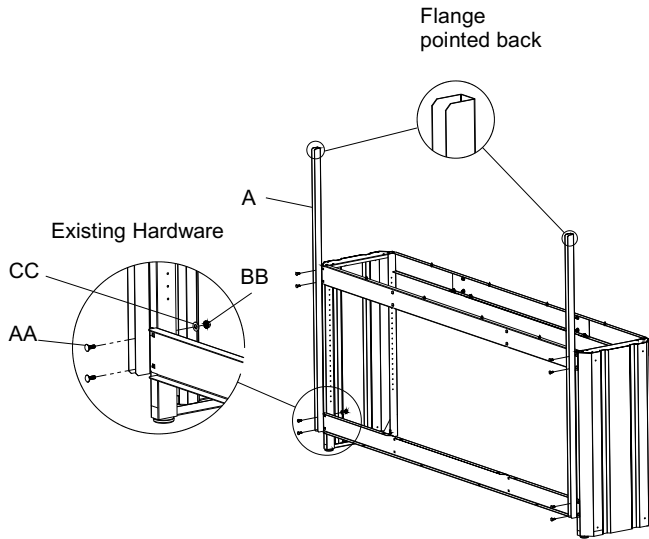
WARNING: Backwall with Metal Pegboard is only to be attached to one of the following Workbenches: 14929, 14928, 14925 and 14940.

TOP REMOVAL:

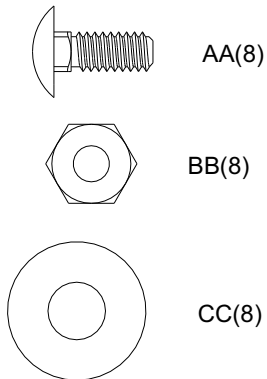
- Remove and reuse fasteners from wood top.
- Remove top from workbench base.

STEP 1:

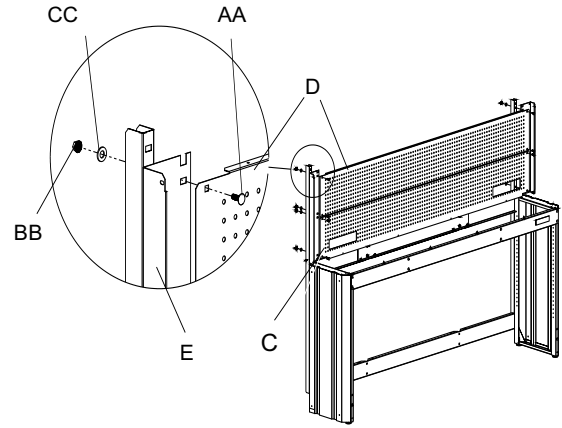
- Remove and reuse the top and bottom fasteners from the top back of the workbench.
- Attach (2) A to workbench, as shown, using existing hardware (8) AA, (8) BB and (8) CC.
- Finger tighten.



STEP 2:



- Attach (1) C and (1) D to (2) E and (2) A, as shown, using (8) AA, (8) BB and (8) CC.
- Finger tighten.

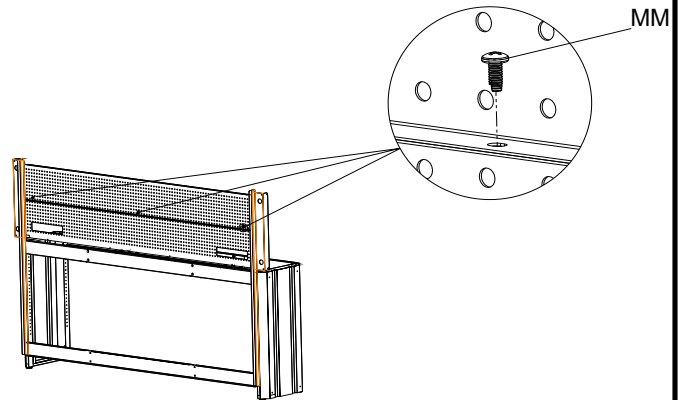


*Note: Part E is symmetrical and can be used on either side.

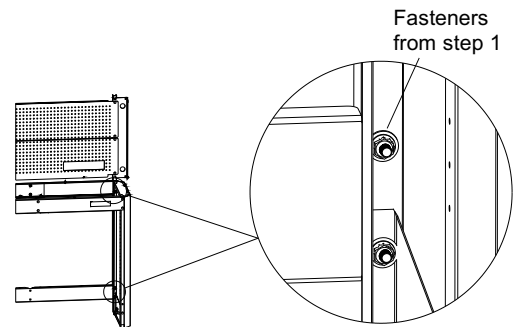
STEP 3:



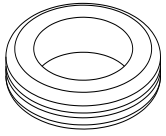
- Install (4) MM in flanges of C and D.



- Wrench tighten fasteners from step 1.



STEP 4:



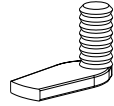
HH(1) (8' ONLY)



KK(2)

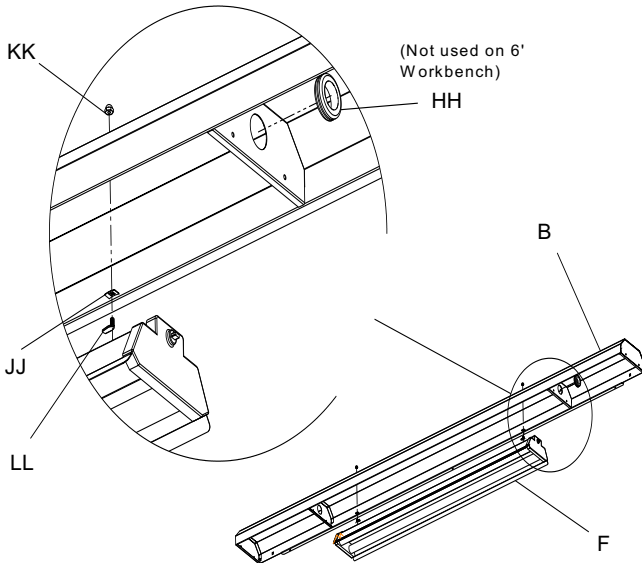
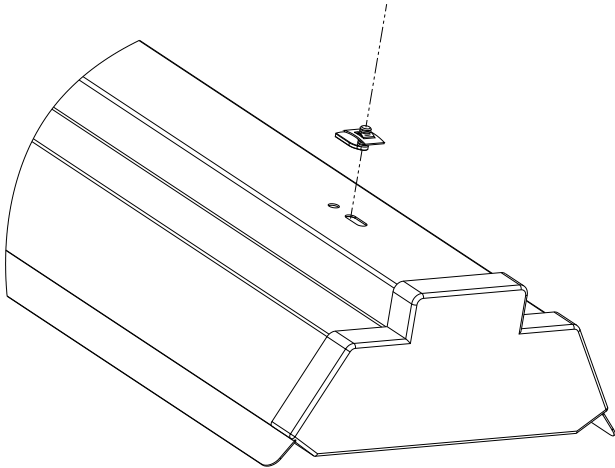


JJ(2)

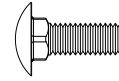


LL(2)

- Assemble (2) LL and (2) JJ loosely together.
- Place hardware assembly into top slots in light housing F.
- Tighten so each JJ locks LL into place.
- Attach light assembly into B and secure with (2) KK.
- On the 8' Workbench insert (1) HH into hole of B to protect light cord.



STEP 5:



AA(4)



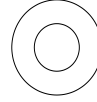
DD(6)



BB(4)



EE(6)

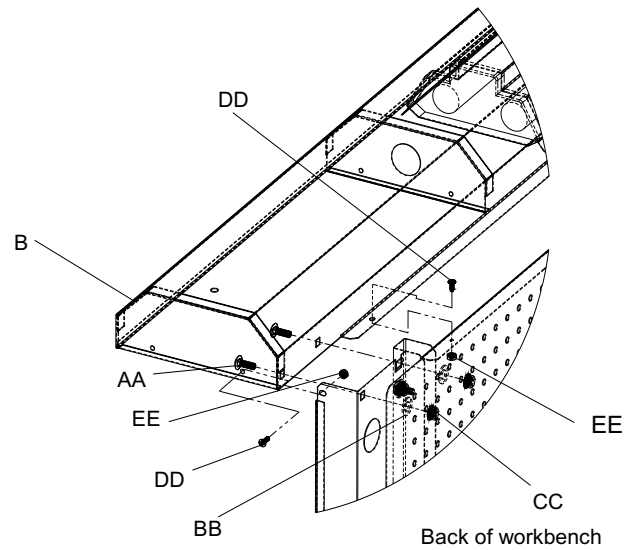


CC(4)



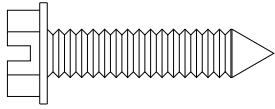
RR(2)

- Attach light assembly B to Backwall using (4) AA, (4) BB, (4) CC, (6) DD, and (6) EE as shown.



- Use (2) RR where appropriate to support the light wire.

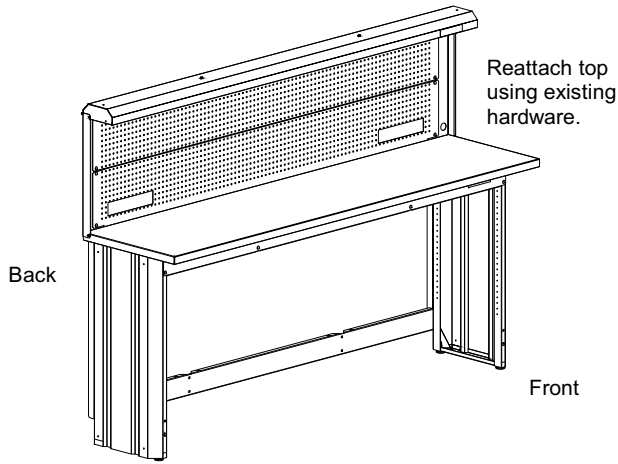
STEP 6:



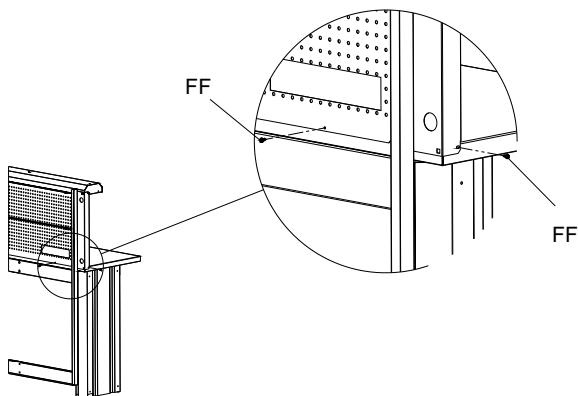
FF(6)

NOTE: To reattach the top, new pilot holes may need to be marked and drilled.

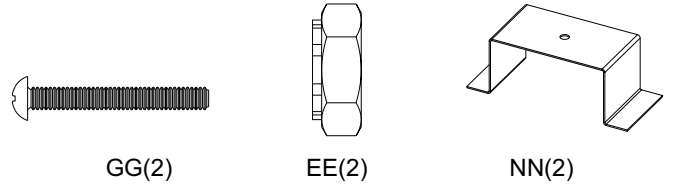
- Place top on the bench in the desired location.
- Mark centers of mounting holes to be drilled. (If needed)
- Drill 1/8" pilot holes in top. (If needed)
- Reattach top using existing hardware.
- Wrench tighten all fasteners.



- Drill 1/8" pilot holes in top using holes in E as a template.
- Drill 1/8" pilot holes in top using holes in C as a template.
- Attach using (6) FF.

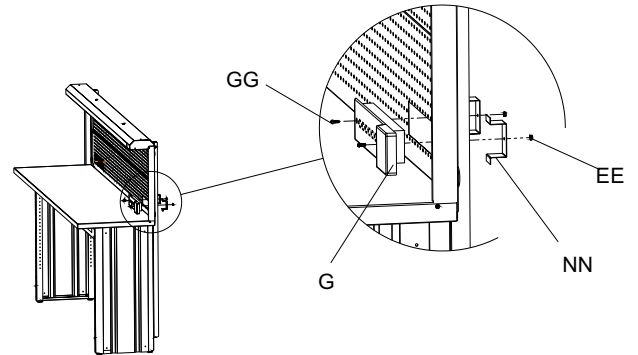


STEP 7:

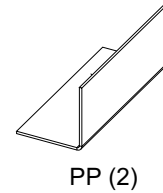


Note: Outlet strip may be mounted on left or right side. Right side mounting shown.

- Place G in opening in C.
- Attach G using (2) GG, (2) NN and (2) EE.

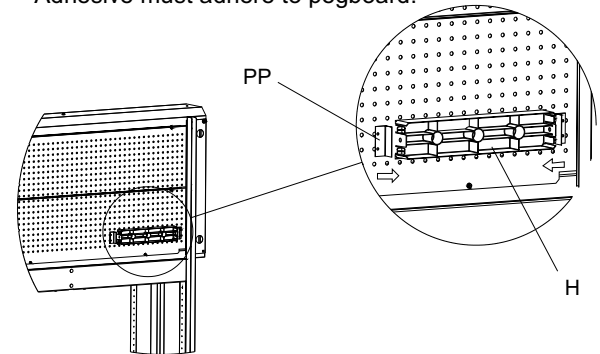


STEP 8:



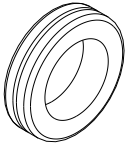
Note: Logo strip may be mounted on left or right side. Left side mounting shown.

- Place H in opening in C.
- Attach H using (2) PP, making sure they snap into place.
- Adhesive must adhere to pegboard.



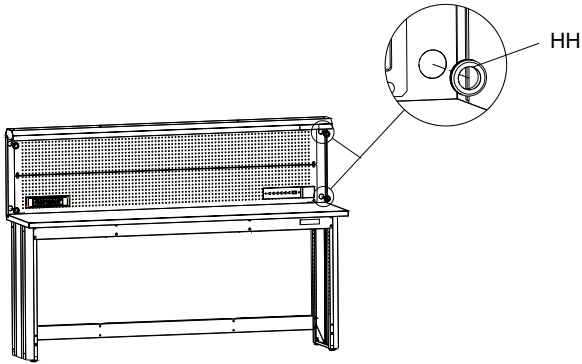
MAINTENANCE

STEP 9:



HH(4)

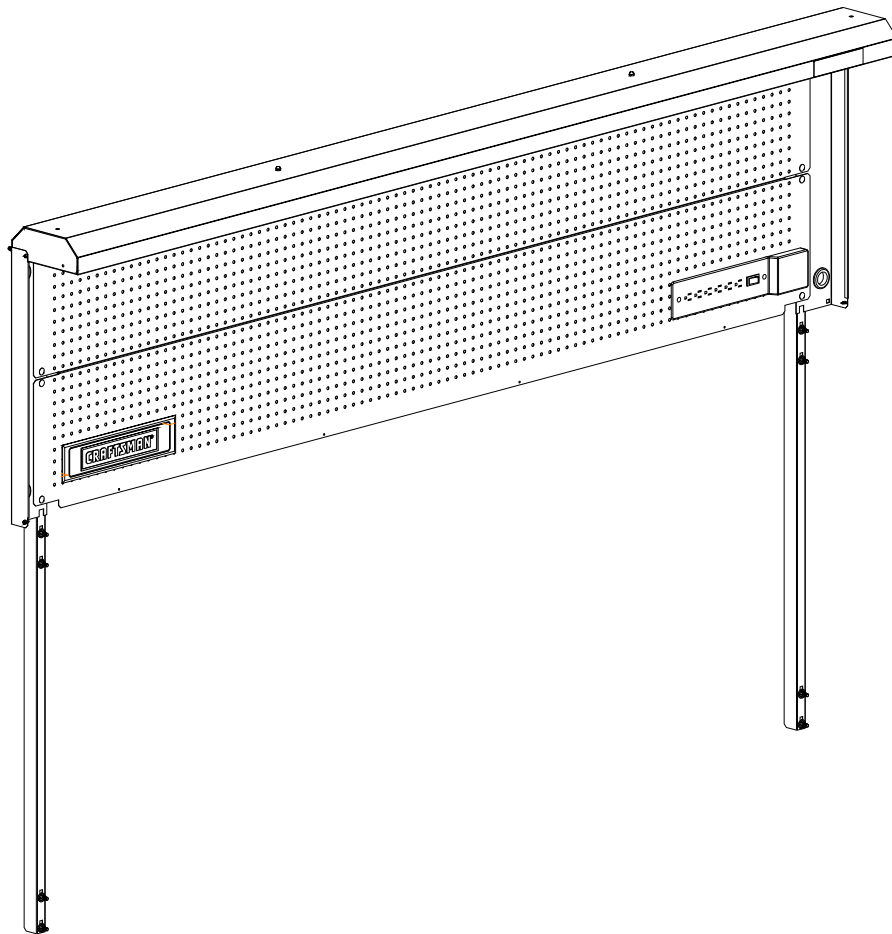
- Install grommets (4) HH in holes in E.





MONTAJE EN PARED CON TABLERO METÁLICO

PRECAUCIÓN: La parte posterior DEBE fijarse al banco de trabajo antes de unir la parte superior.



ATENCIÓN: Lea y siga todas las Normas de Seguridad y las Instrucciones de Funcionamiento antes de utilizar por primera vez este producto.

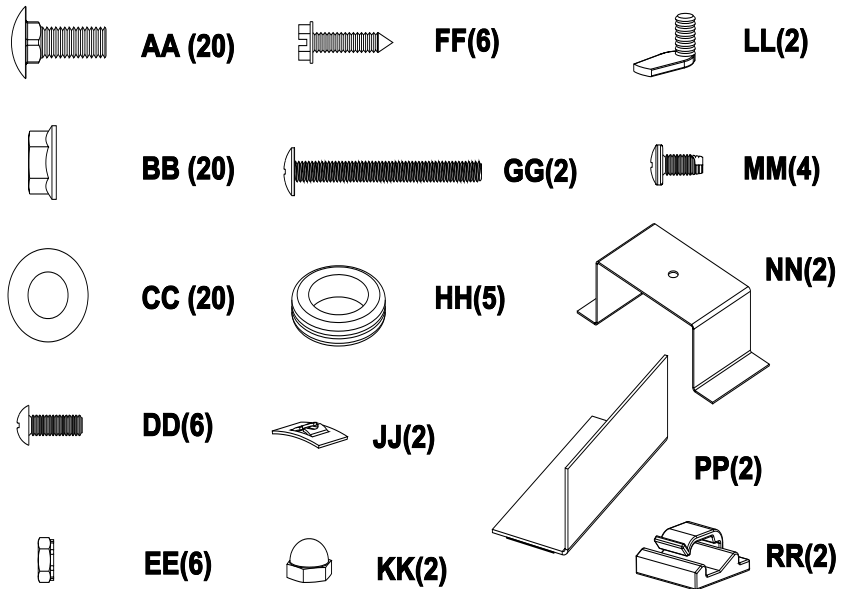
ADVERTENCIAS Y PRECAUCIONES DE SEGURIDAD:

- Utilice el equipo de seguridad adecuado cuando emplee herramientas eléctricas. De lo contrario, podría causarle lesiones personales u ocasionar daños al producto.
- Utilice el personal adecuado para el montaje y el traslado de esta unidad. De lo contrario podría ocasionarse lesiones personales o dañar el producto.
- **NO** se ponga de pie sobre la unidad. Podría caerse y lesionarse.
- **NO** monte esta unidad en la plataforma de carga de la camioneta ni en ningún otro objeto móvil. Podría causar lesiones personales o daño a la unidad.
- Asegure adecuadamente la unidad antes de moverla con un montacargas.
- **NO** arrastre la unidad con equipo eléctrico. La unidad podría volcarse, lo cual podría ocasionar lesiones personales o daño a la unidad.
- **NO** altere este producto de modo alguno. Esto podría dañar el producto o causarle lesiones personales.
- Mantenga el producto sobre superficies planas. El producto puede desestabilizarse y volcar si se almacena o se mueve en superficies no llanas, lo cual podría causar lesiones personales o dañar el producto.
- Cerciórese de que el banco de trabajo esté plano en el piso antes de instalar la parte posterior del banco de trabajo. De lo contrario podría ocasionar lesiones personales o daño al producto.
- El peso máximo permitido para colgar o que puede soportar la unidad de pared es de 65 libras (29,50 kg). Si se excede el límite, la unidad puede volcar y causar lesiones personales o daños al producto.
- Asegúrese de afianzar la unidad a una pared de cemento o tachonada. De lo contrario la unidad podría desestabilizarse y caer. Esto podría causarle lesiones personales o dañar el producto.
- Utilice exclusivamente el tablero que se suministra con el Panel Posterior de Pared.
- El Panel Posterior con Tablero de Metal Backwall sólo debe ser colocado en los siguientes Bancos de Trabajo: 14929, 14928, 14925 y 14940. De lo contrario podría ocasionarse lesiones personales o dañar el producto.

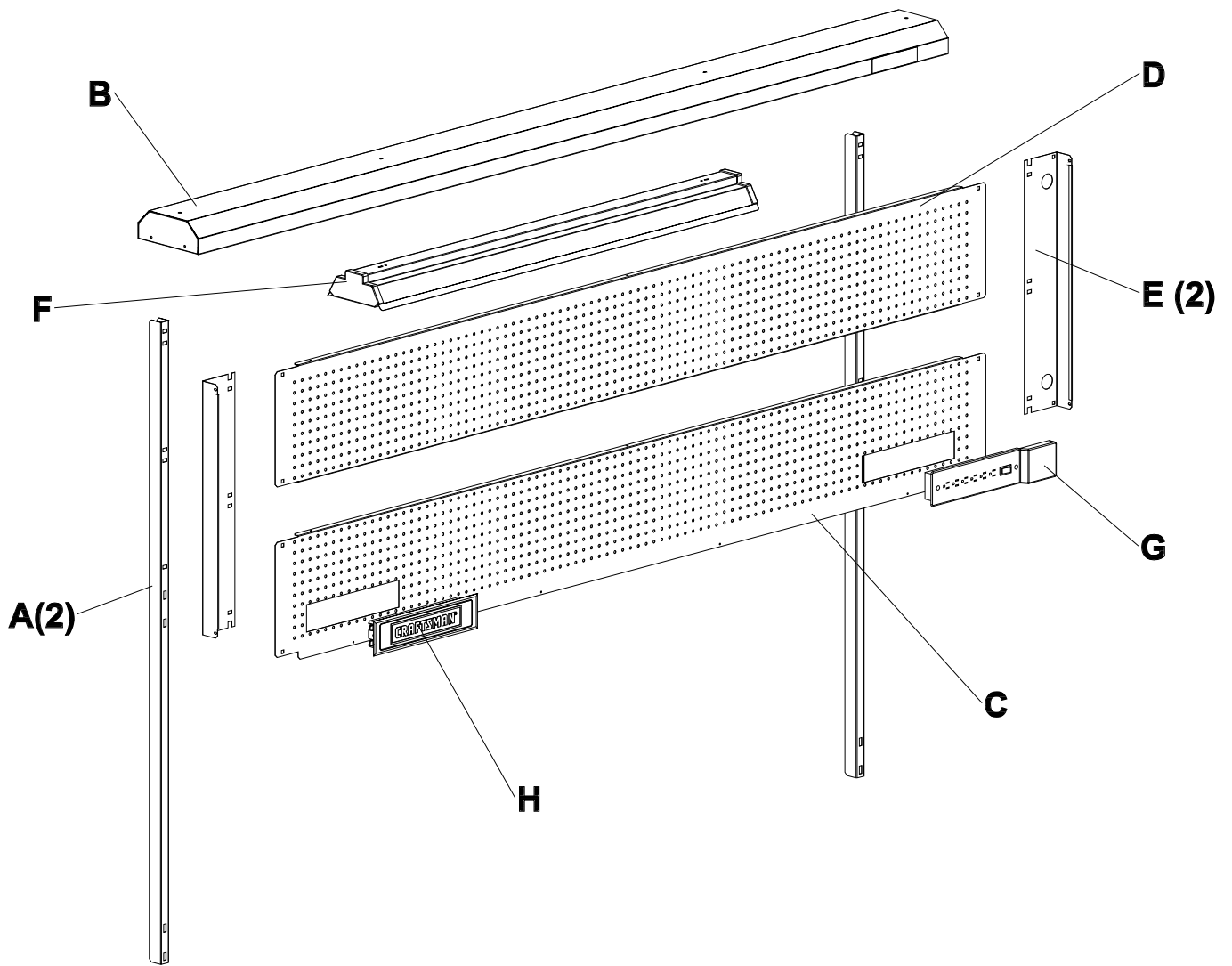
Herramientas Necesarias:

Llave de tubo
 Casquillo adaptador de 7/16 pulgadas
 Llave Inglesa de 3/8"
 Talladro
 Broca de 3/32 de pulgada
 Broca de 1/8 de pulgada
 Destornillador, punta de cruz
 Destornillador de cabeza plana
 Martillo

Ferretería Incluida:



Llame al **1-800-659-7084** para las piezas de repuesto. Consulte el dibujo de piezas de servicio si desea un listado completo de piezas de servicio.



ENSAMBLAJE

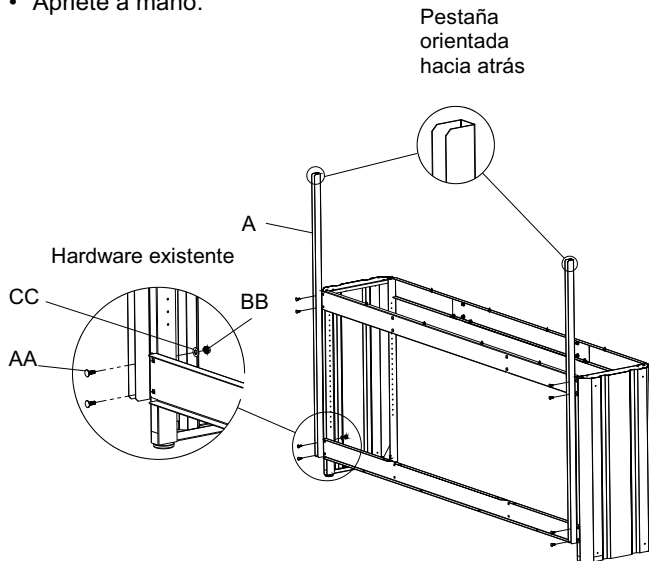
ADVERTENCIA: El Panel Posterior con Tablero de Metal Backwall 14943/14944 sólo debe ser colocado en los siguientes Bancos de Trabajo: 14929, 14928, 14925 and 14940.

REMOCIÓN DE LA PARTE SUPERIOR:

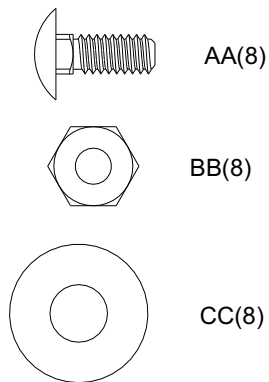
- Retire y vuelva a utilizar los sujetadores del tope de madera.
- Retire la parte superior de la base del banco de trabajo.

PASO 1:

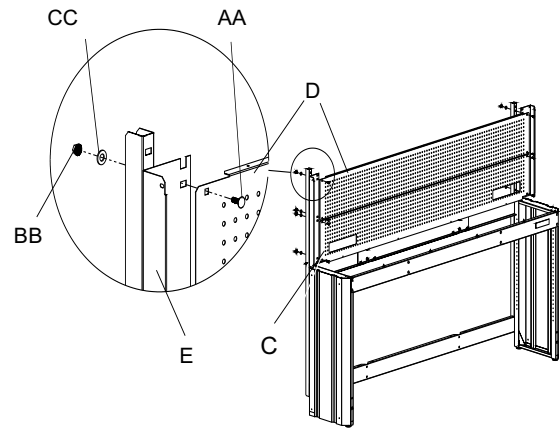
- Quite y reutilice la tapa y los sujetadores inferiores de la tapa detrás del banco de trabajo.
- Coloque (2) A en el banco de trabajo tal y como se muestra utilizando el hardware existente y (8) AA, (8) BB, y (8) CC.
- Apriete a mano.



PASO 2):



- Ate (1) C y (1) D (2) a E y a (2) A, como se muestra, usando (8) AA, (8) BB y (8) CC.
- Apriete a mano.

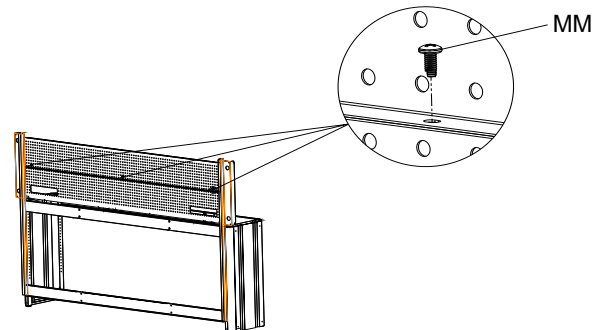


*Nota: La parte E es simétrica y se puede utilizar de cualquier lado.

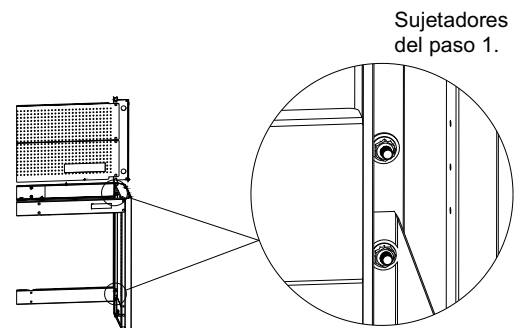
PASO 3:



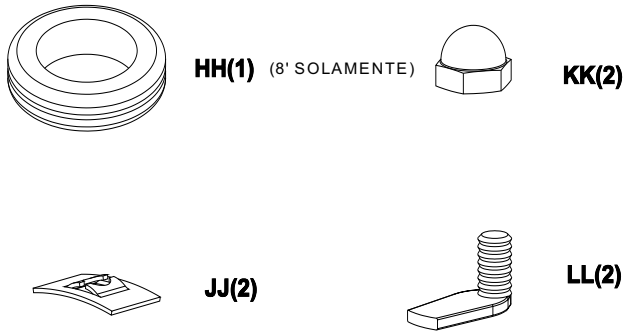
- Instale (4) MM en rebordes de C y de D.



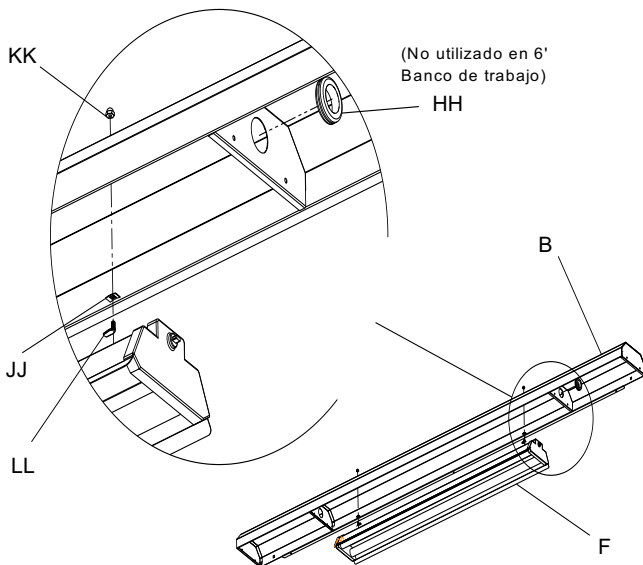
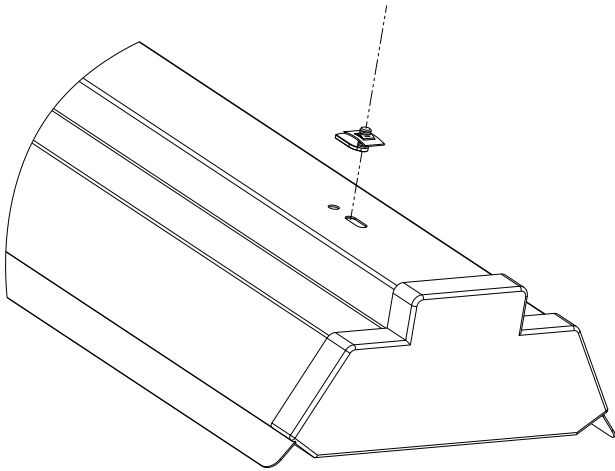
- Apriete con la llave inglesa los cierres desde el paso 1.



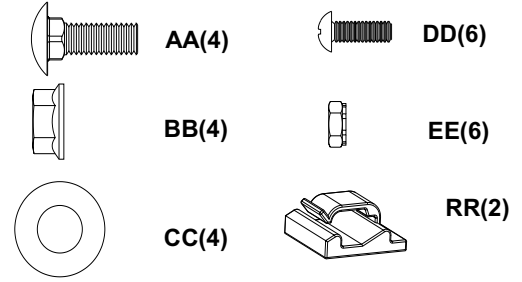
PASO 4:



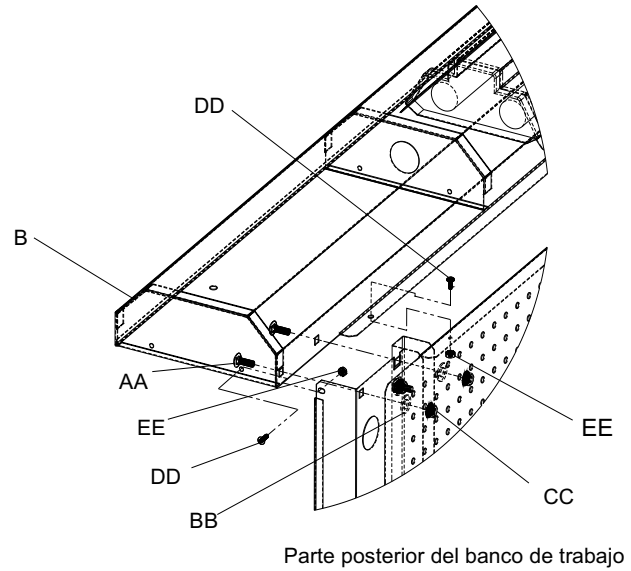
- Monte (2) LL y (2) JJ libremente junto.
- Ponga el montaje del hardware en ranuras superiores en la cubierta ligera F.
- Apriete tan cada uno las cerraduras JJ LL en lugar.
- Ate a la asamblea ligera en B y asegúrela con (2) KK.
- En el 8' Parte móvil del banco de trabajo (1) HH en el agujero de B para proteger la cuerda ligera. light cord.



PASO 5:

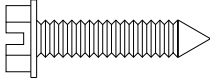


- Ate el montaje ligero B a Backwall usando (4) el AA, (4) BB, (4) CC, (6) DD y (6) EE como se muestra.



- Utilice (2) los RR en su caso para apoyar el alambre ligero.

PASO 6:



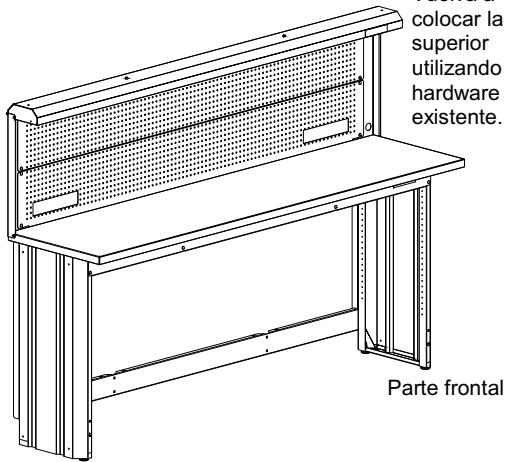
FF(6)

NOTA: Para reatar la tapa, los nuevos agujeros experimentales pueden necesitar ser marcado y ser perforado.

- Coloque la parte superior del banco en el lugar de su elección.
- Marque los centros de los agujeros de montaje que deben ser taladrados. (Si está necesitado)
- Haga agujeros piloto de 1/8 pulgada en la parte superior. (Si está necesitado)
- Vuelva a colocar la parte superior utilizando el hardware existente.
- Apriete con llave todos los sujetadores.

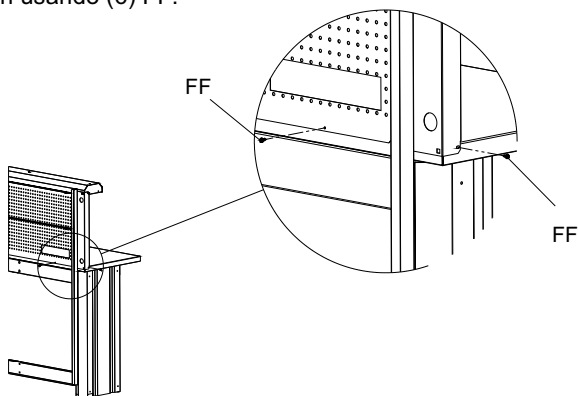
Vuelva a colocar la parte superior utilizando el hardware existente.

Parte trasera



Parte frontal

- Taladre agujeros de 1/8 de pulgada con una profundidad de media pulgada en la tapa utilizando los agujeros de E como plantilla.
- Taladre agujeros de 1/8 de pulgada con una profundidad de media pulgada en la tapa utilizando los agujeros de C como plantilla.
- Fijación usando (6) FF.



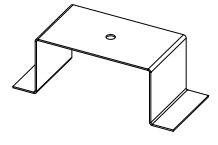
PASO 7:



GG(2)



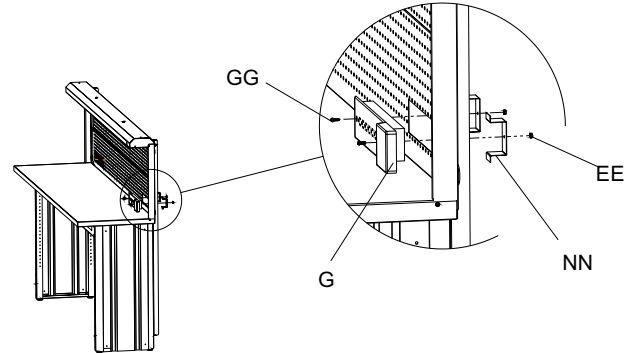
EE(2)



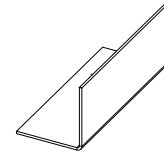
NN(2)

Nota: La regleta de tomacorrientes puede montarse al lado izquierdo o derecho. Se ilustra con montaje del lado derecho.

- Coloque G en la apertura en C.
- Ate el G usando (2) GG, (2) NN y (2) EE.



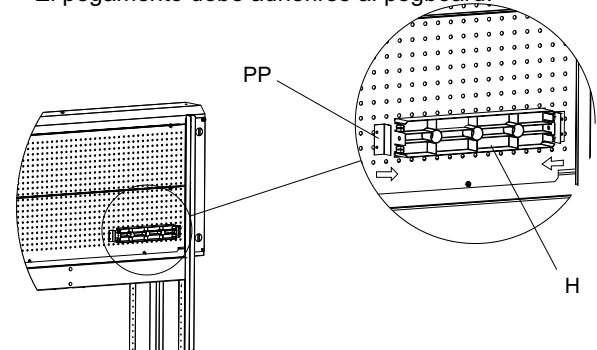
STEP 8:



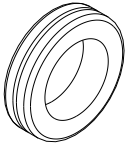
PP (2)

Nota: La tira de la insignia se puede montar en derecho izquierdo o. Montaje del lado izquierdo demostrado.

- Coloque H en la apertura en C.
- Ate H usando (2) PP, cerciorándose de ellos se encajan a presión hacia lugar.
- El pegamento debe adherirse al pegboard.



PASO 9:



HH(4)

- Instale los ojales (4) HH en agujeros en E.

