

**Call 1-800-4MY-HOME® (1-800-469-4663)
for Service Parts**

GIVE THE FOLLOWING INFORMATION:
 MODEL NUMBER MODEL DESCRIPTION
 PART NUMBER PART DESCRIPTION
 QUANTITY PART COLOR

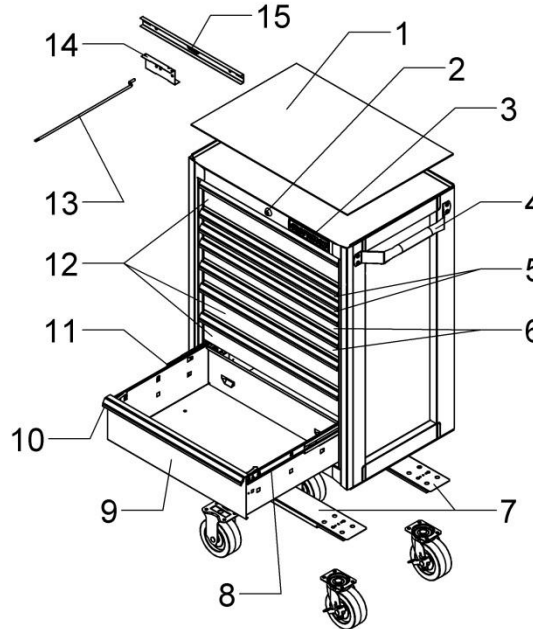
#	PART NO.	DESCRIPTION
1	1006309	MAT
2	M11080A2	LOCK
3	1005961	NAMEPLATE
4	1006421	HANDLE PACK
5	18194-EBK	2" DRAWER – BLACK
6	18194A1-EBK	3" DRAWER – BLACK
7	T16770-EBK	CASTER ANGLE – BLACK
8	1008224	SLIDE – RIGHT
9	18195A1-EBK	6" DRAWER – BLACK
10	1008561	DRAWER TRIM
11	1008223	SLIDE – LEFT
12	18195A6-EBK	4" DRAWER - BLACK
13	M15150	ACTUATOR ROD
14	T16772-ENCS	ACTUATOR BRACKET
15	T16771-ENCS	ACTUATOR CHANNEL
--	F1947	INSTRUCTION SHEET
--	W27872	CASTER PACK
--	1009138	CORNER TRIM



SERVICE PARTS

Model No. **706.407630**
8 Drawer Ball Bearing Roll Away

Modelo No. **706.407630**
Deslizadera de 8 Gavetas con Cojinetes de Bolas



**Llame al 1-800-659-7084
para Piezas de Servicio**

INDICAR LA SIGUIENTE INFORMACION:
 NUMERO DE MODELO DESCRIPCION DEL MODELO
 NUMERO DE PIEZA DESCRIPCION DE LA PIEZA
 CANTIDAD COLOR DE LA PIEZA

#	No. DE PIEZA	DESCRIPCION
1	1006309	TAPETE
2	M11080A2-PN	CERRADURA
3	1005961	PLACA DE NOMBRE
4	1006421	PAQUETE DE MANIJA
5	18194-EBK	50mm GAVETA – NEGRO
6	18194A1-EBK	75mm GVETA – NEGRO
7	T16770-EBK	ANGULO DE RUEDECILLA – NEGRO
8	1008224	CORREDERA – DERECHA
9	18195A1-EBK	150mm GAVETA – NEGRO
10	1008561	MOLDURA DE GAVETA
11	1008223	CORREDERA – IZQUIERDA
12	18195A6-EBK	100mm GAVETA – NEGRO
13	M15150	VARILLA DEL ACCIONADOR
14	T16772-ENCS	SOPORTE DEL ACCIONADOR
15	T16771-ENCS	CANAL DEL ACCIONADOR
--	F1947	HOJA DE INSTRUCCIONES
--	W27872	PAQUETE DE RUEDECILLAS
--	1009138	MOLDURA DE ESQUINA

NOTE:

1. ALL UNNUMBERED PARTS ARE INTERCHANGEABLE WITH THE OPPOSITE SIDE.
2. REPLACEMENT KEYS MAY BE ORDERED USING THE CODE WHICH APPEARS ON THE FACE OF THE LOCK.

NOTA:

1. TODAS LAS PIEZAS SIN NUMERO SE PUEDEN INTERCAMBIAR CON LAS DEL LADOS OPUESTO.
2. SE PUEDEN PEDIR LLAVES DE RECAMBIO USANDO LA COMBINACION DE LETRAS Y NUMEROSO QUE APARECE COMO EL NUMERO DE PIEZA EN LA CARA DE LA CERRADURA.