

**Call 1-800-4MY-HOME® (1-800-469-4663)
for Service Parts**

GIVE THE FOLLOWING INFORMATION:
 MODEL NUMBER MODEL DESCRIPTION
 PART NUMBER PART DESCRIPTION
 QUANTITY PART COLOR

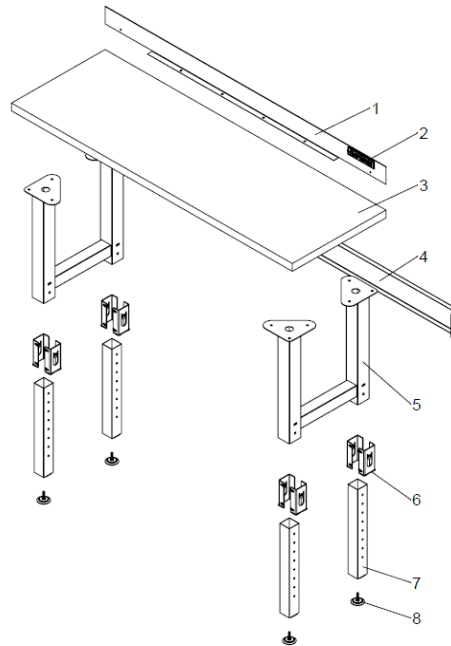
#	PART NO.	DESCRIPTION
1	1010080-EBK	BACKSPLASH-BLACK
2	1006379	NAMEPLATE
3	1010235	TOP-PARAWOOD
4	1010039-EBK	RAIL-BLACK
5	1010086-DB5	FRAME WELDMENT-BLACK
6	1010084	SPACER
7	1010085-DB5	LEG WELDMENT-BLACK
8	27815-PN	LEVELING FOOT
--	1010081	HARDWARE BAG
--	F1984	INSTRUCTION SHEET



SERVICE PARTS

Model No. **706. 466310**
6' WORKBENCH

Modelo No. **706. 466310**
BANCO DE TRABAJO



**Llame al 1-800-659-7084
para Piezas de Servicio**

INDICAR LA SIGUIENTE INFORMACION:
 NUMERO DE MODELO DESCRIPCION DEL MODELO
 NUMERO DE PIEZA DESCRIPCION DE LA PIEZA
 CANTIDAD COLOR DE LA PIEZA

#	No. DE PIEZA	DESCRIPCION
1	1010080-EBK	PROTECTOR CONTRA SALPICADURAS- NEGRO
2	1006379	PLACA DE NOMBRE
3	1010235	TABLERO
4	1010039-EBK	CARRIL- NEGRO
5	1010086-DB5	ESTRUCTURA SOLDADA- NEGRO
6	1010084	ESPACIADOR
7	1010085-DB5	ESTRUCTURA SOLDADA DE LA PIERNA- NEGRO
8	27815-PN	PATA NIVELADORA
--	1010081	BOLSA DE QUINCALLERIA
--	F1984	HOJA DE INSTRUCCIONES

NOTE:

1. ALL UNNUMBERED PARTS ARE INTERCHANGEABLE WITH THE OPPOSITE SIDE.
2. REPLACEMENT KEYS MAY BE ORDERED USING THE CODE WHICH APPEARS ON THE FACE OF THE LOCK.

NOTA:

1. TODAS LAS PIEZAS SIN NUMERO SE PUEDEN INTERCAMBIAR CON LAS DEL LADOS OPUESTO.
2. SE PUEDEN PEDIR LLAVES DE RECAMBIO USANDO LA COMBINACION DE LETRAS Y NUMEROSO QUE APARECE COMO EL NUMERO DE PIEZA EN LA CARA DE LA CERRADURA.