

English

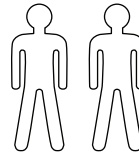
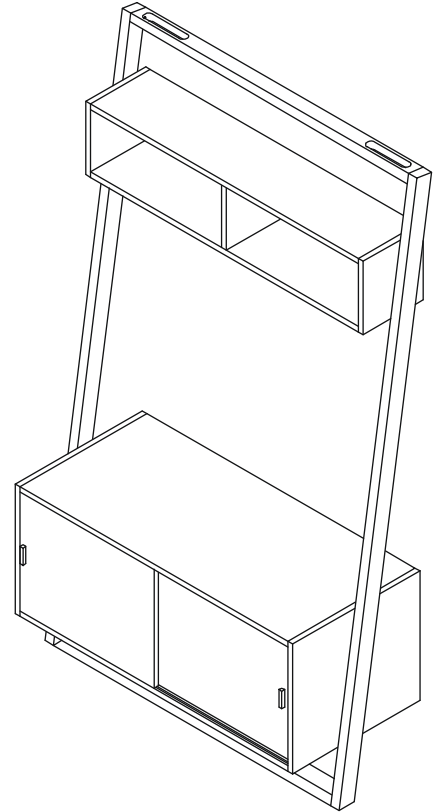
This page lists the contents included in the box. Please take time to identify the hardware as well as the individual components of the product. As you unpack and prepare for assembly, place the contents on a carpeted or padded area to protect them from damage. Please follow the assembly instructions closely. Improper assembly can result in personal or property damage.


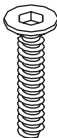
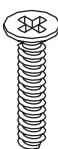






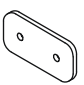




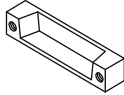

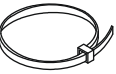



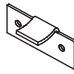
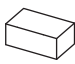


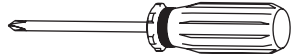
Français

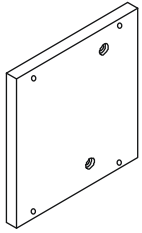
Cette feuille présente la liste du matériel contenu dans le carton. Veuillez prendre un moment pour identifier chaque pièce de quincaillerie et chacune des composantes. Afin de protéger les composantes du meuble, les poser sur un tapis ou sur une surface matelassée au fur et à mesure du déballage et de la préparation au montage. Veuillez suivre avec attention les étapes du montage présentées. Si le meuble n'est pas monté correctement, il y a risque de dégâts pour vous ou vos biens.

Español

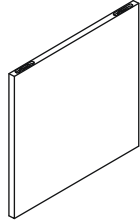
Esta página muestra el contenido de la caja. Por favor tome tiempo para identificar las partes al igual que los componentes individuales del producto. A medida que desempaqueta y se prepara para el montaje, coloque los contenidos sobre un área alfombrada o acolchada para protegerlos de daños. Por favor siga las instrucciones de montaje al pie de la letra. El montaje incorrecto puede producir daños personales o de bienes.



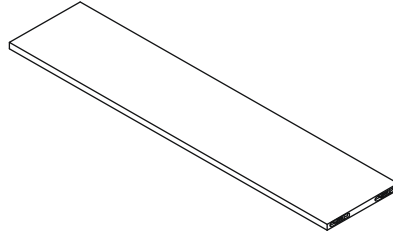
 a x 08	 b x 02	 c x 12	 d x 08	 e x 04	 f x 02	 g x 10	 h x 08
 i x 08	 j x 02	 k x 08	 l x 04	 m x 04	 n x 16	 o x 02	
 p x 02	 q x 01	 r x 01	 s x 05	 t x 05	 u x 02	 v x 02	
 w	Included Inclus Incluido	 x	Included Inclus Incluido		Not included Non Inclus No Incluido		



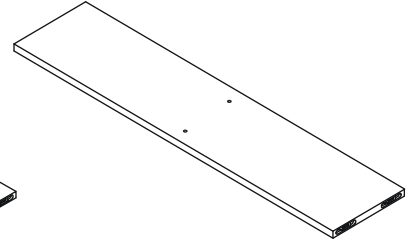
x 02



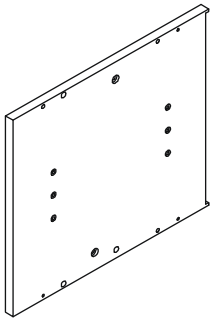
x 01



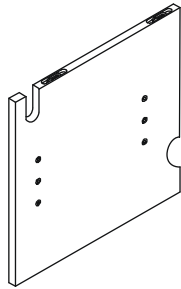
x 01



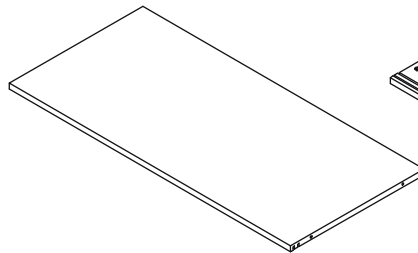
x 01



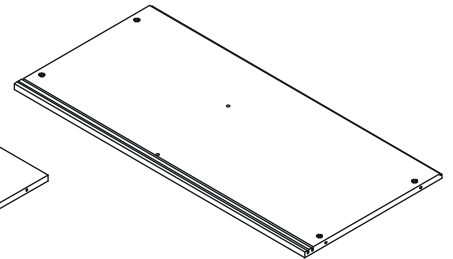
x 02



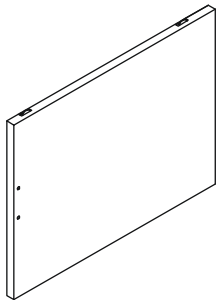
x 01



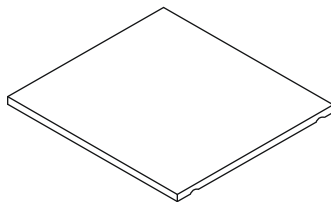
x 01



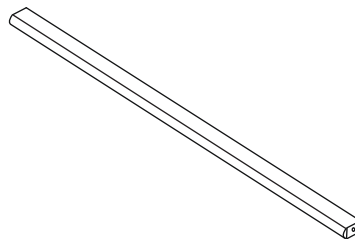
x 01



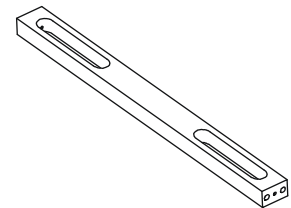
x 02



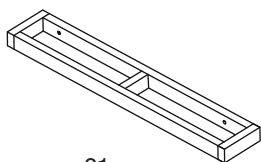
x 02



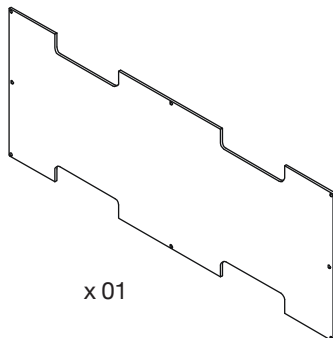
x 01



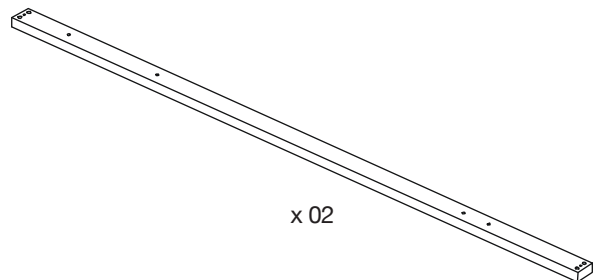
x 02



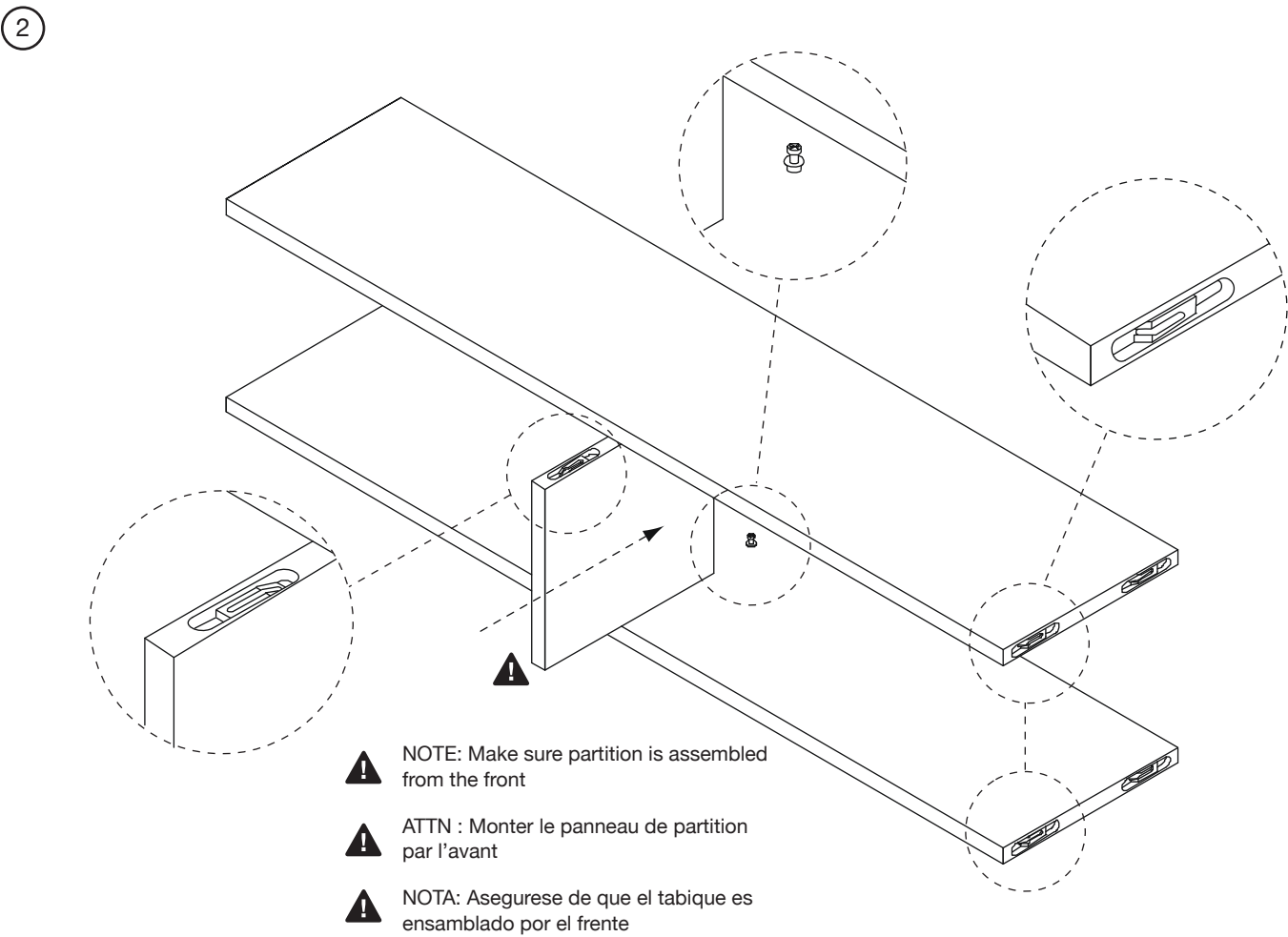
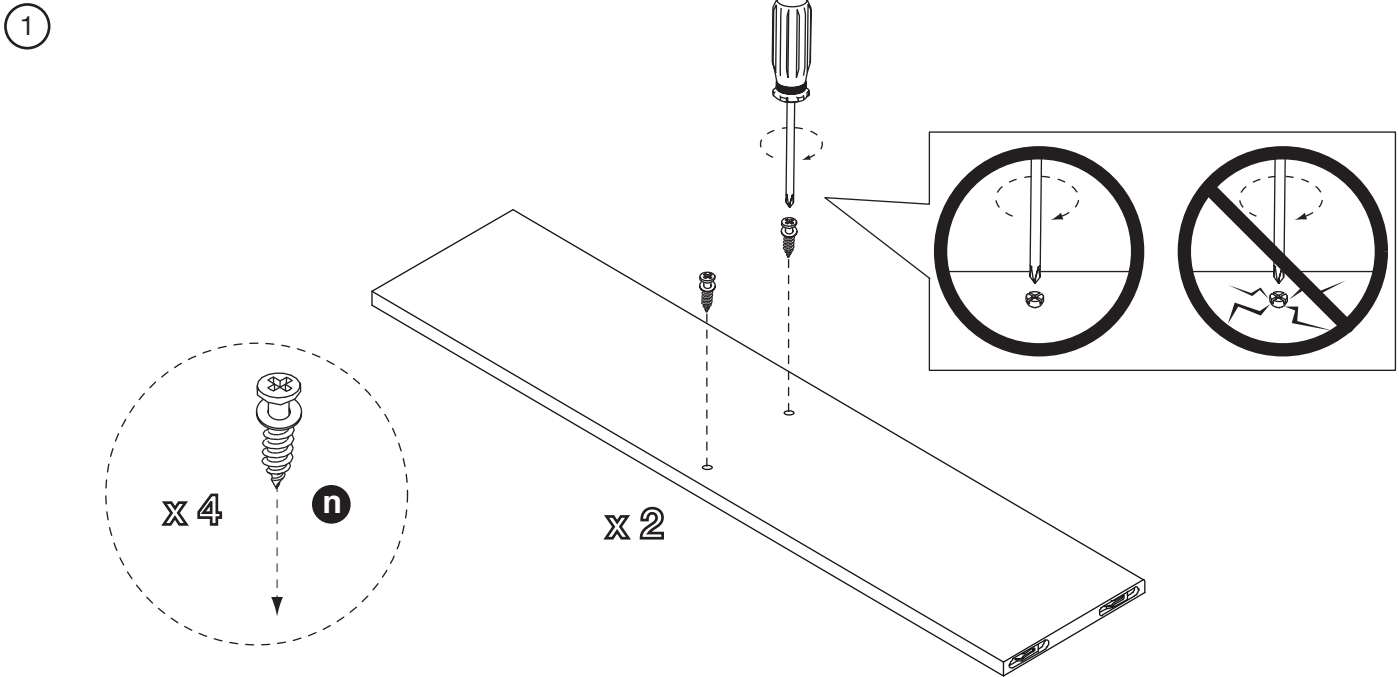
x 01



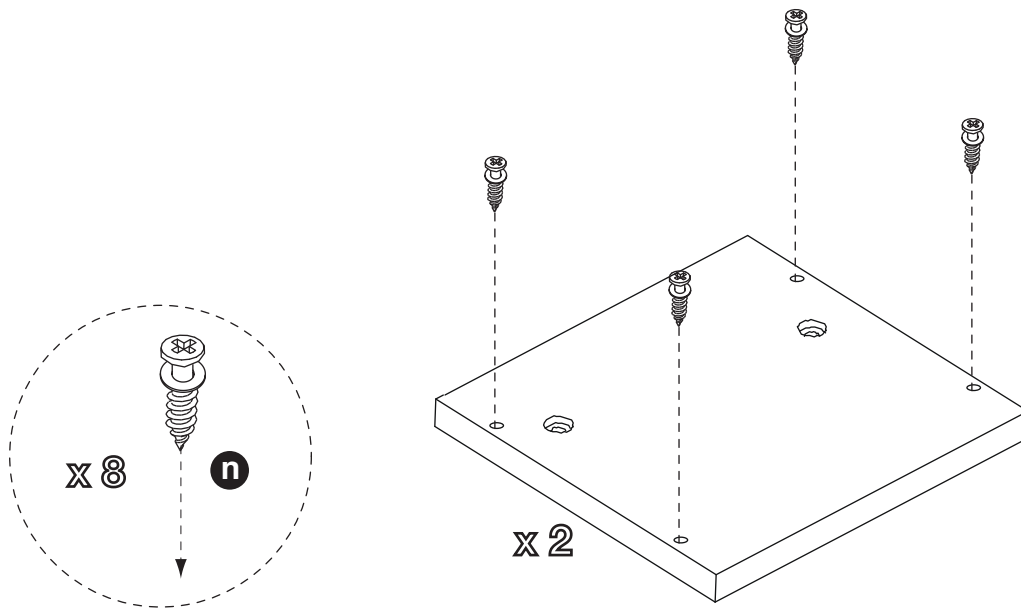
x 01



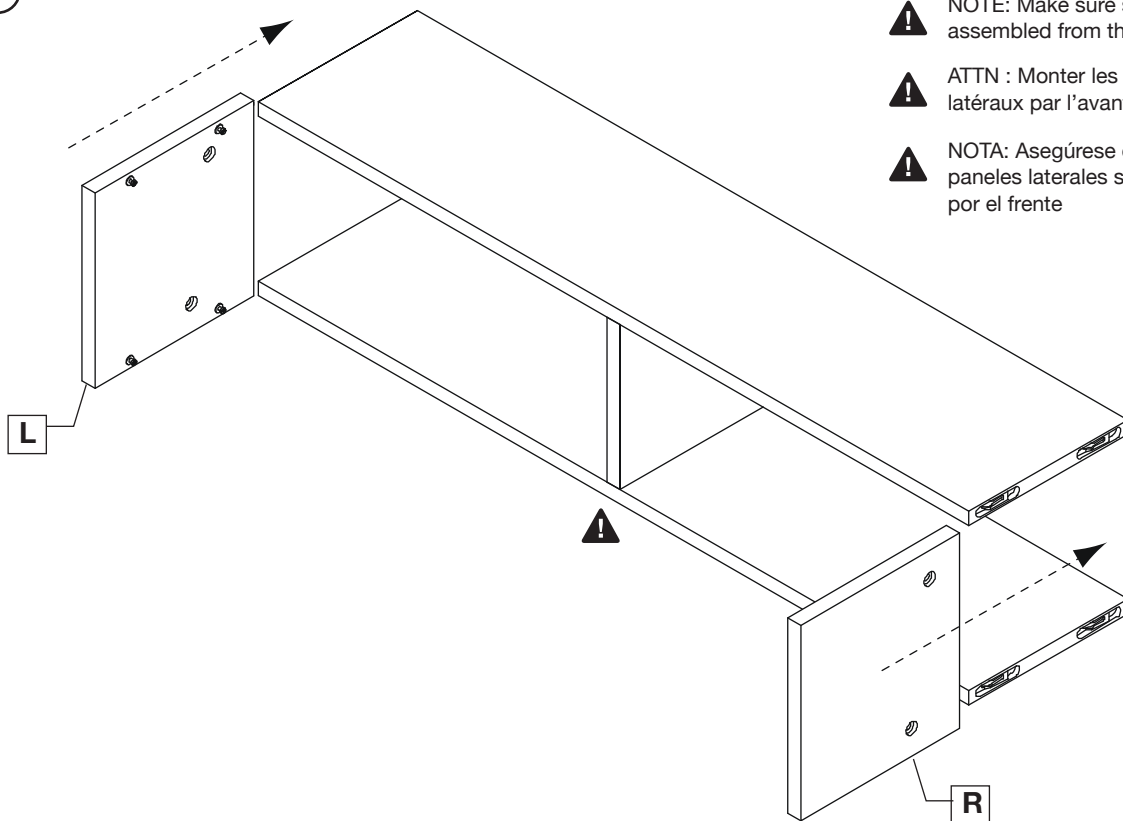
x 02






3

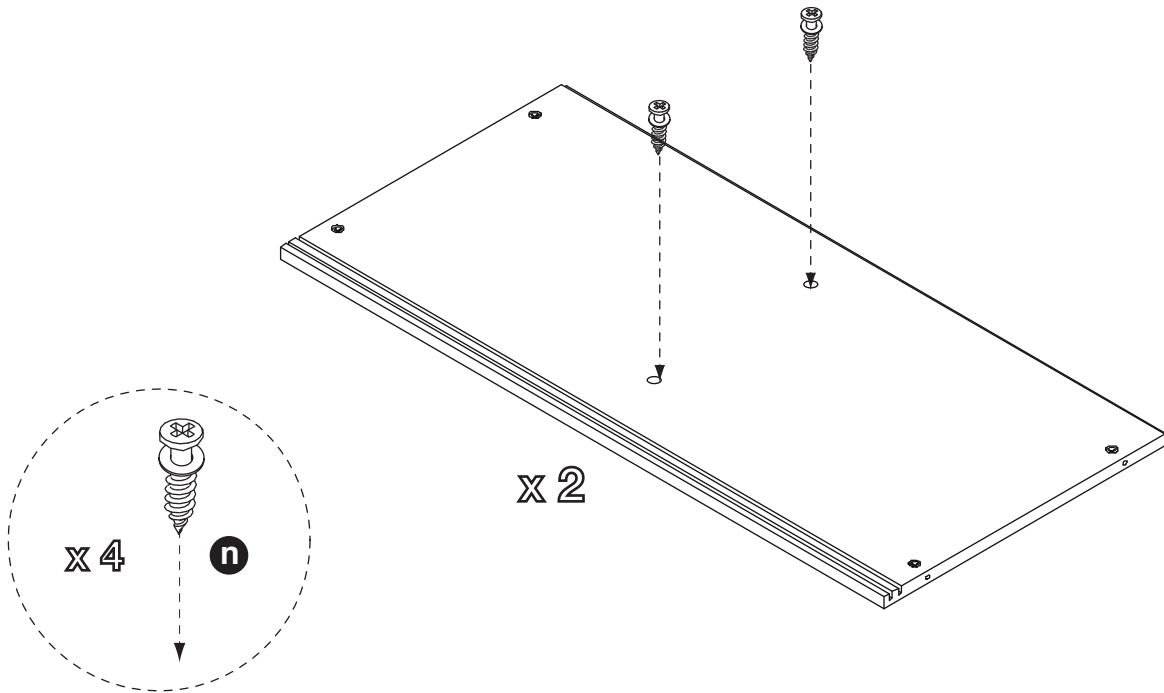


4

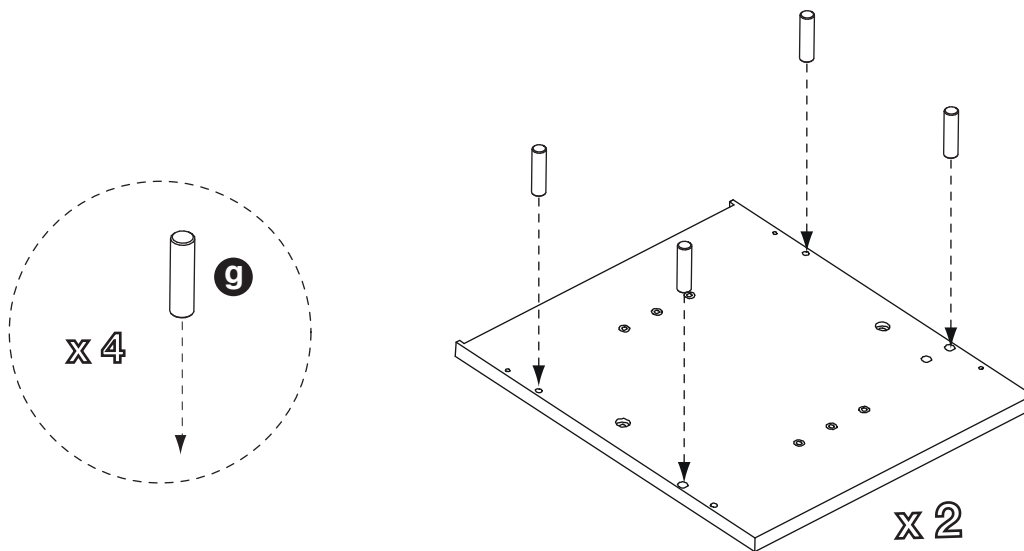


-  NOTE: Make sure side panels are assembled from the front
-  ATTN : Monter les panneaux latéraux par l'avant
-  NOTA: Asegúrese de que los paneles laterales sean ensamblados por el frente

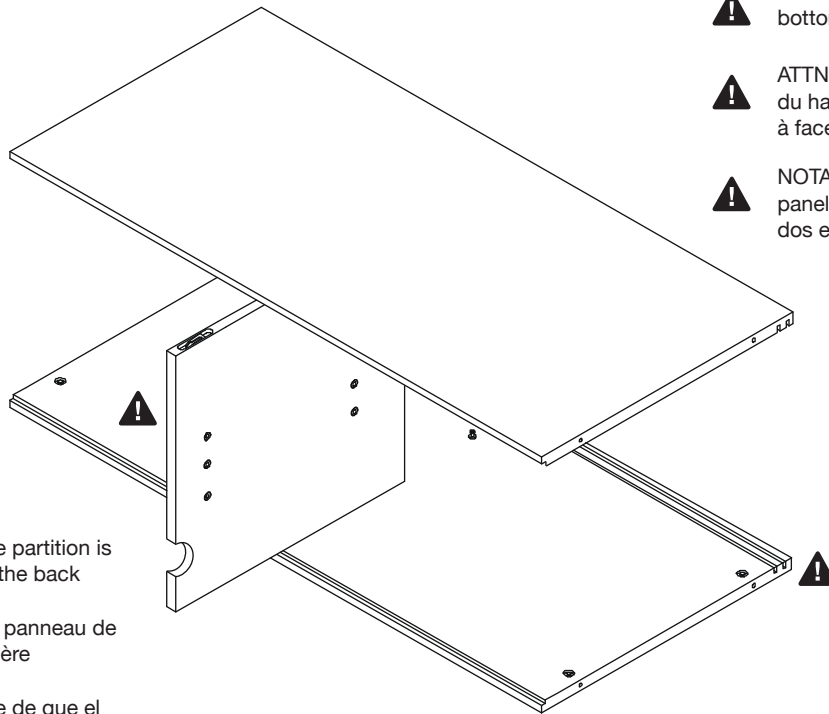
5



6



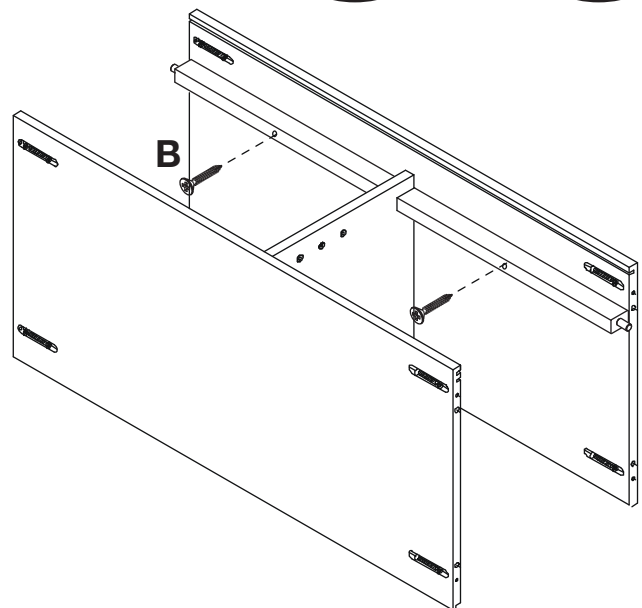
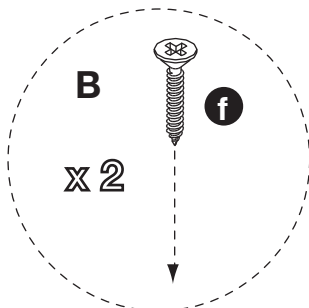
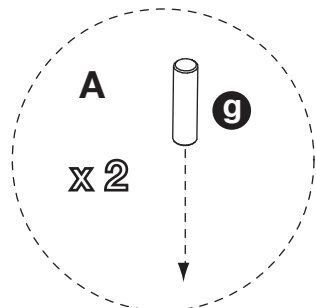
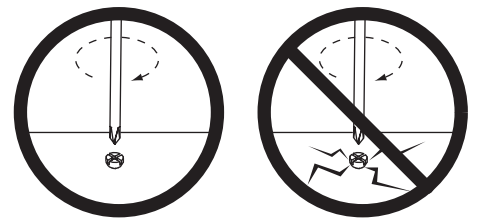
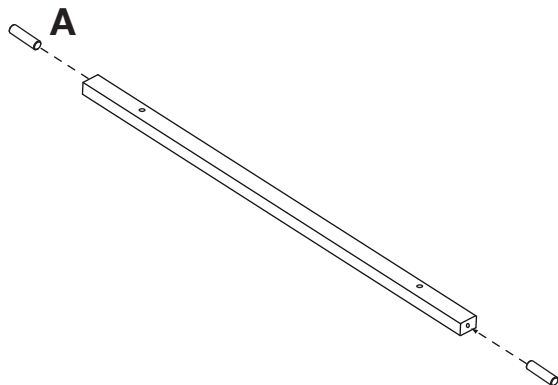
7



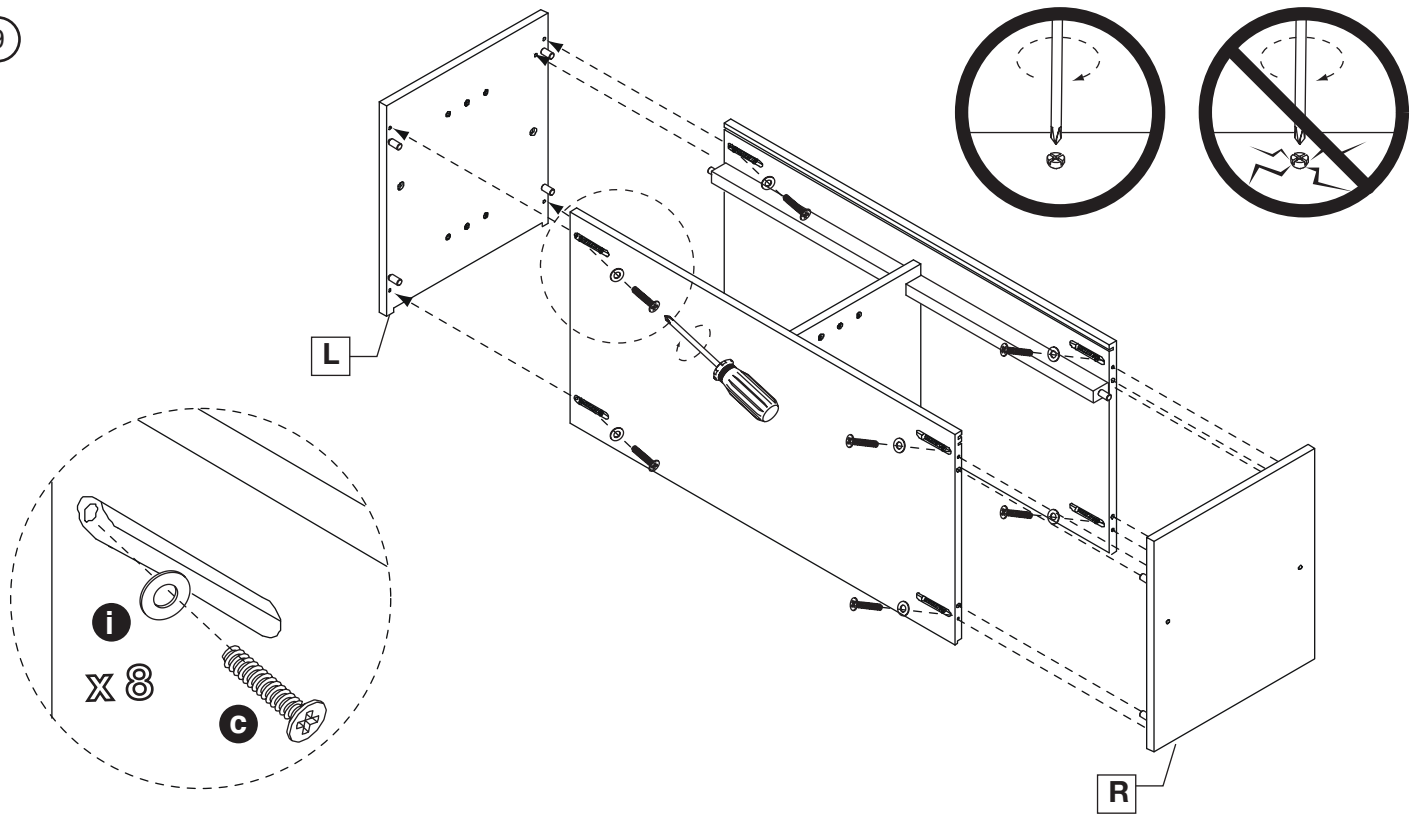
- ⚠ NOTE: Make sure grooves of top and bottom panels face each other as shown.
- ⚠ ATTN : Orienter les rainures des panneaux du haut et du bas pour qu'elles soient face à face selon le schéma.
- ⚠ NOTA: Asegurese que los surcos de los paneles de arriba y abajo estén encontrados el uno al otro como se muestra

- ⚠ NOTE: Make sure partition is assembled from the back
- ⚠ ATTN : Monter le panneau de partition par l'arrière
- ⚠ NOTA: Asegurese de que el tabique es ensamblado por atrás

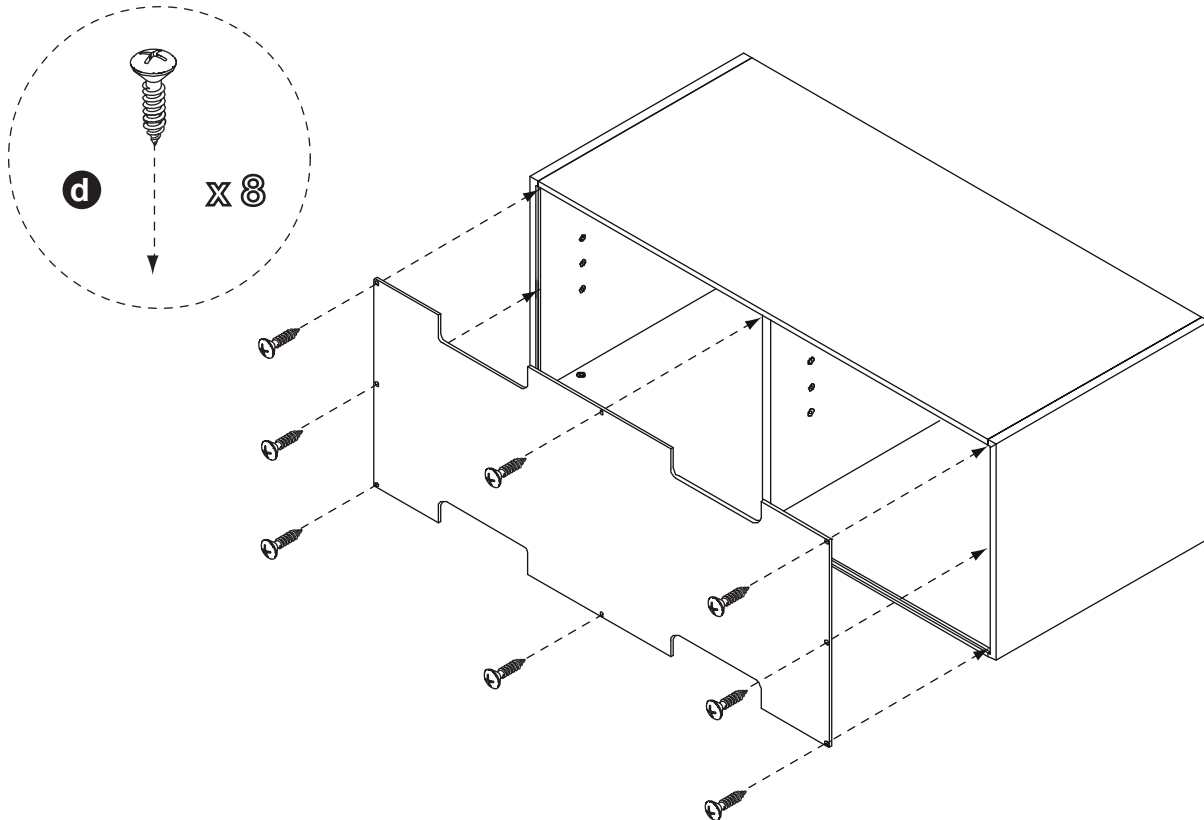
8

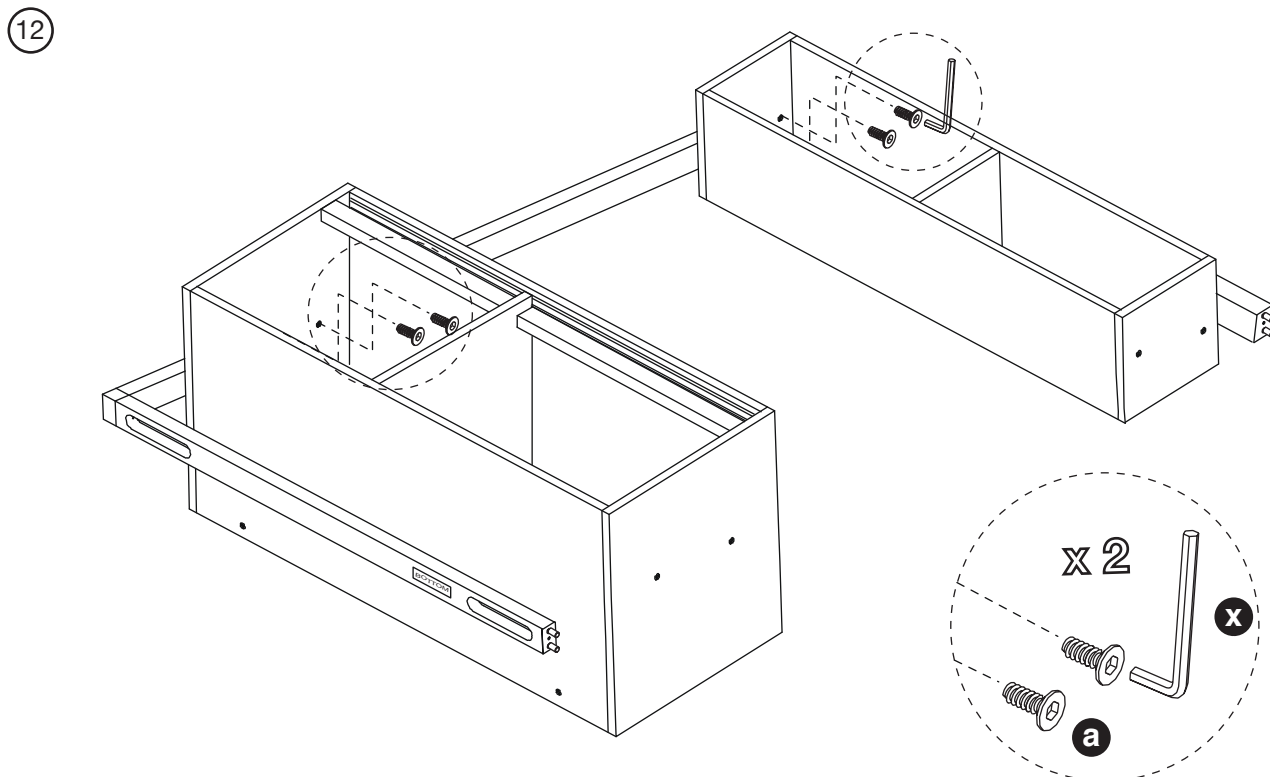
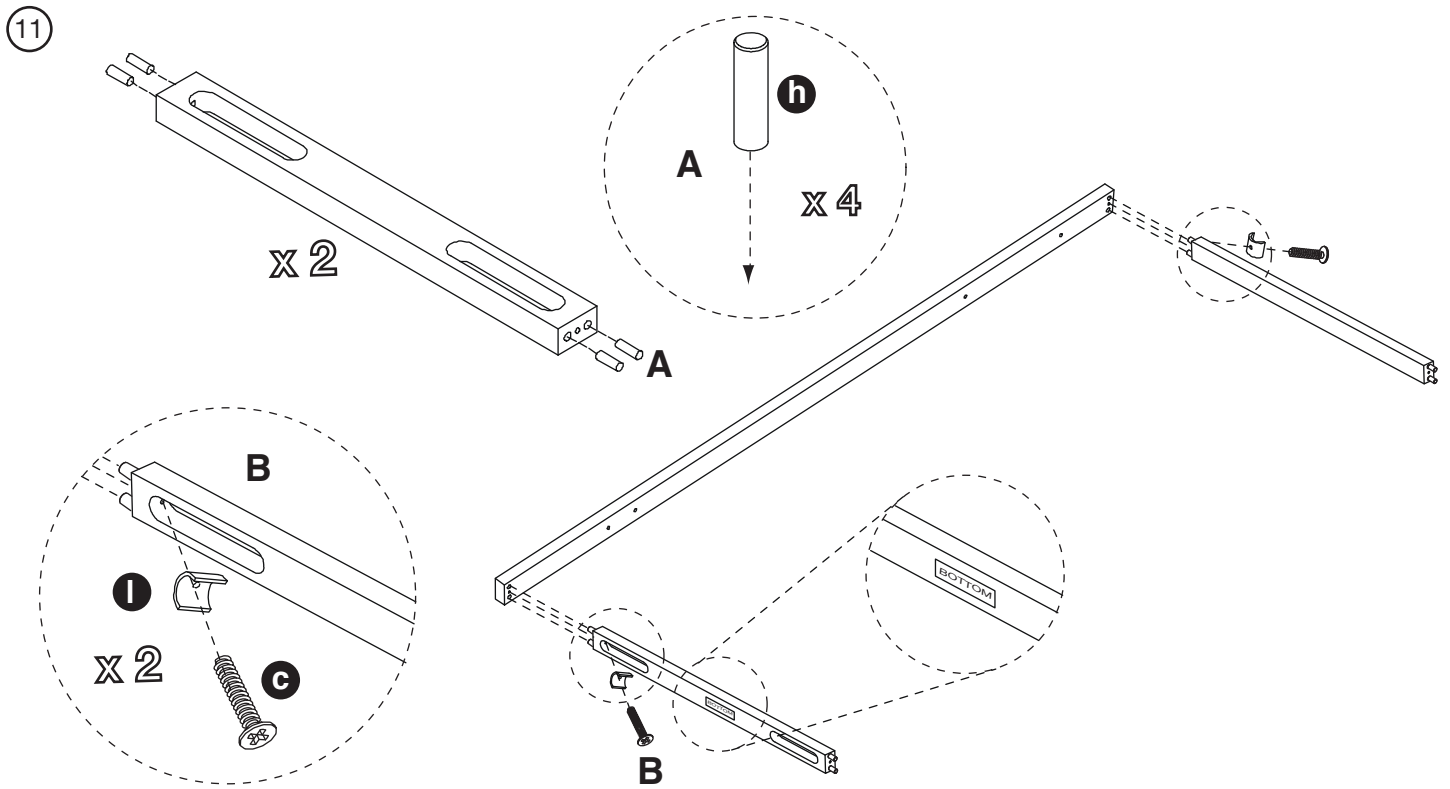


9

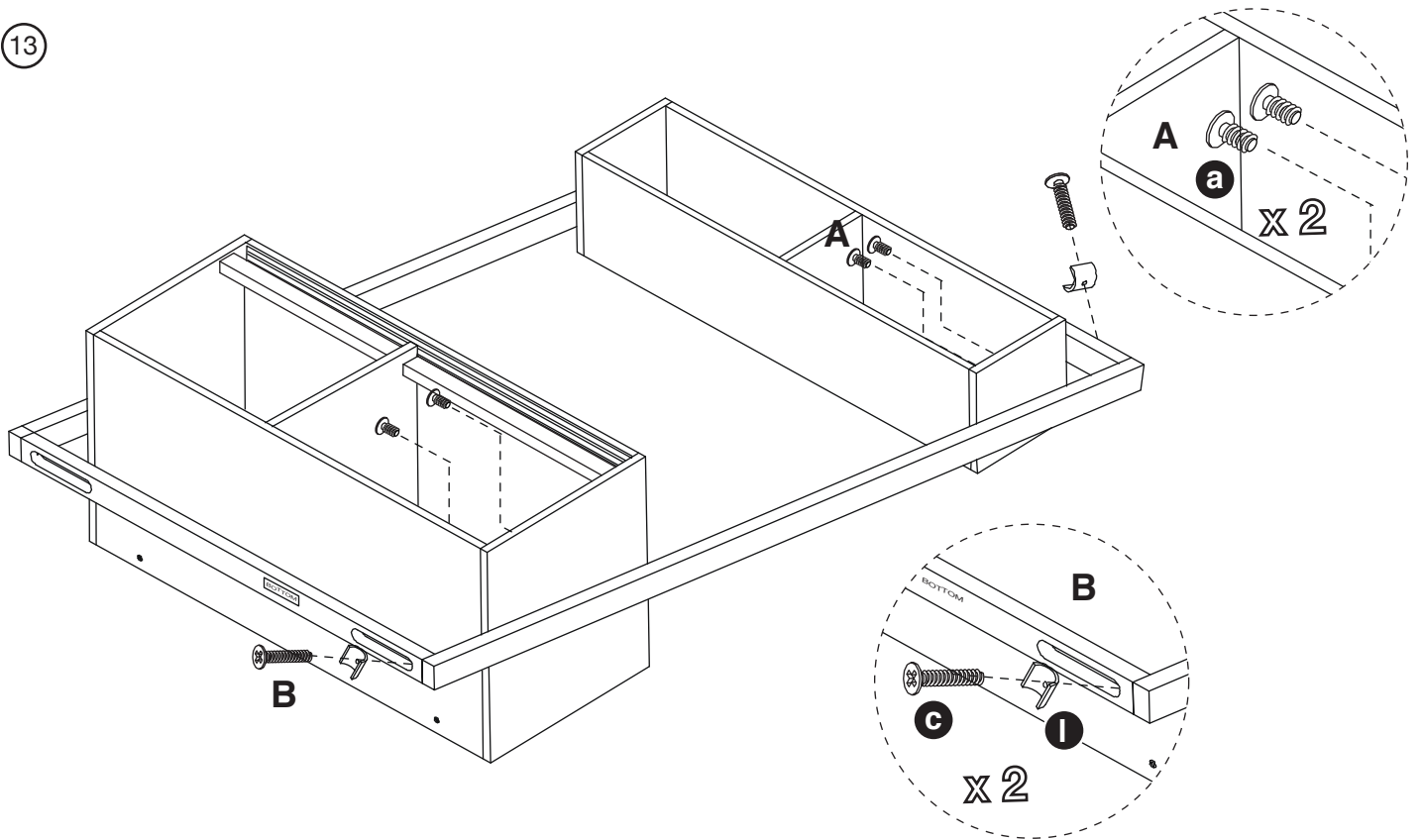


10

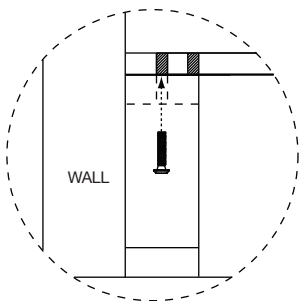




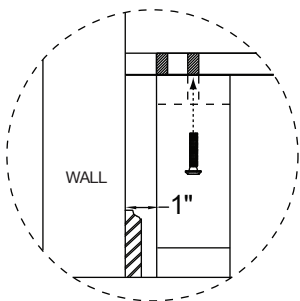
13



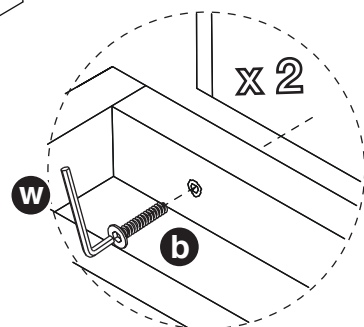
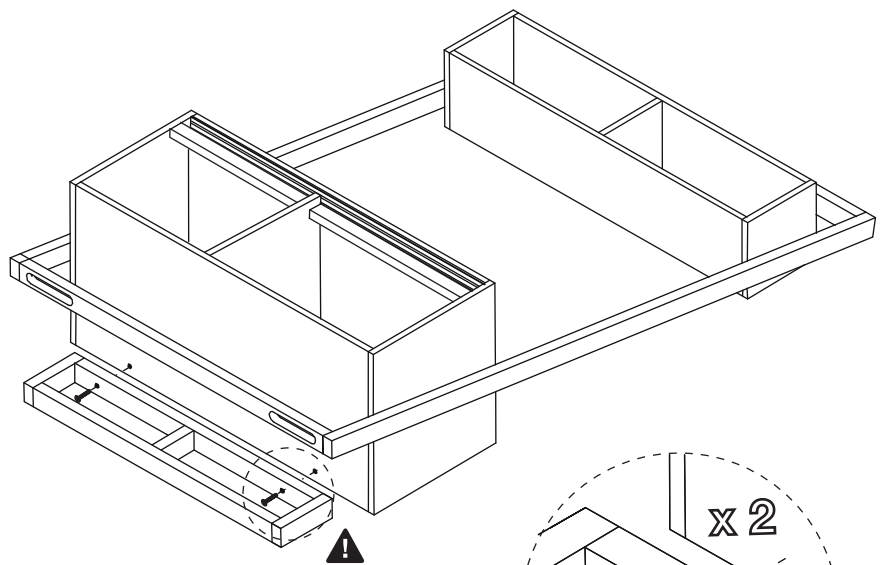
14



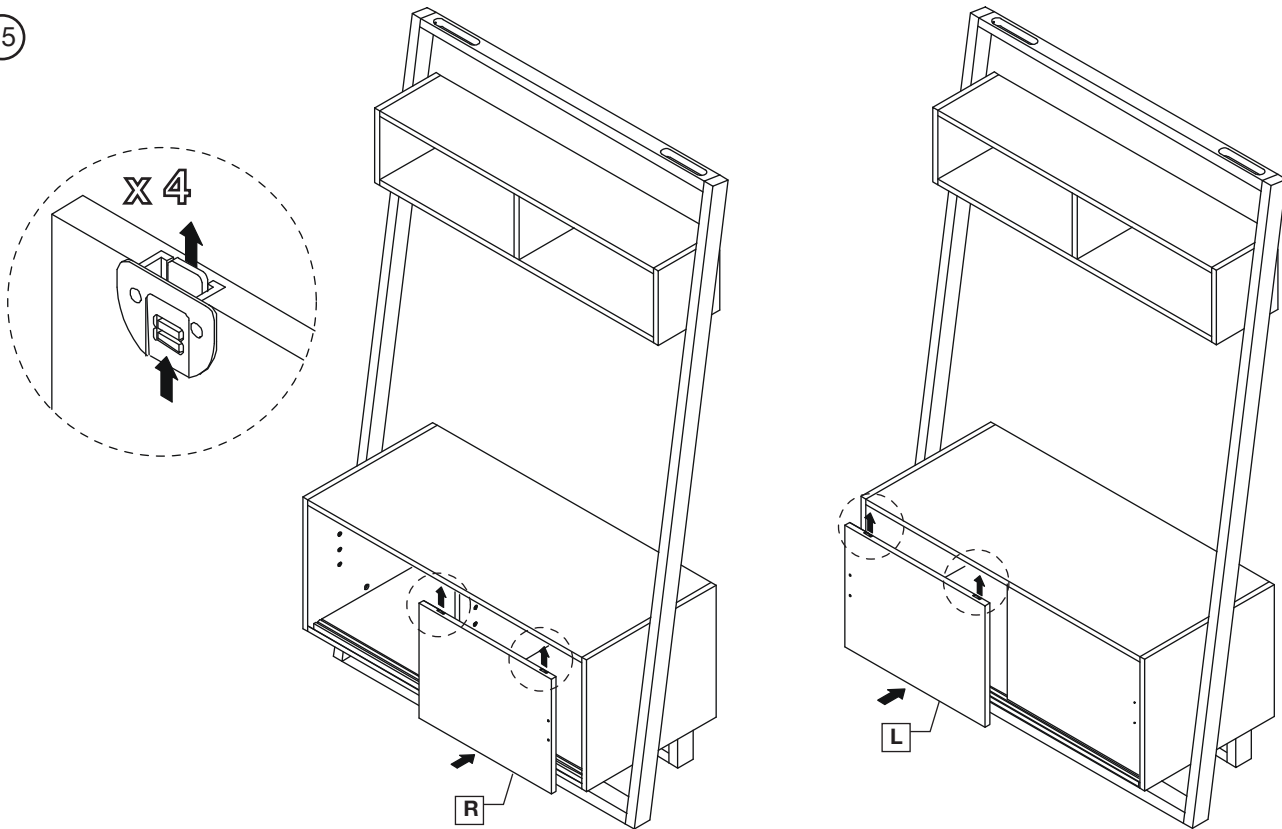
! Side View Detail W/O Baseboard
 Détail de Vue de Côté SANS Plinthe
 Vista Lateral SIN Base



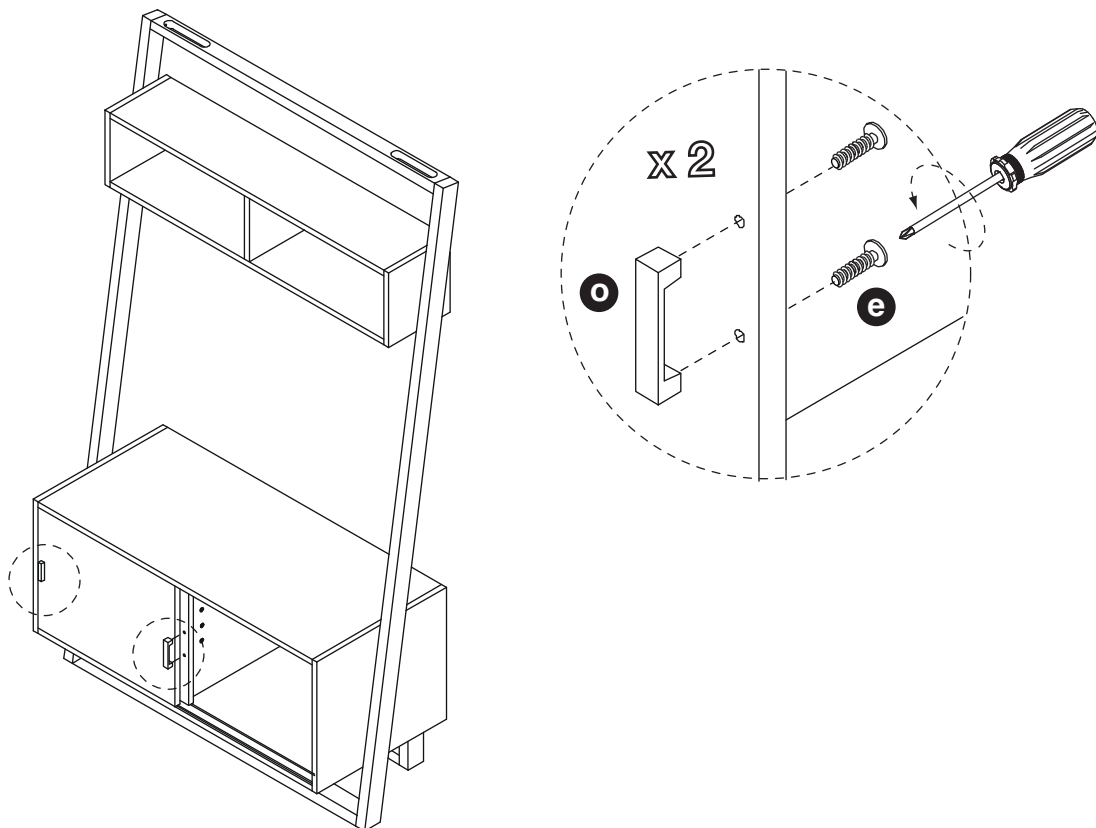
! Side View Detail with Baseboard
 Détail de Vue de Côté AVEC Plinthe
 Vista Lateral CON Base



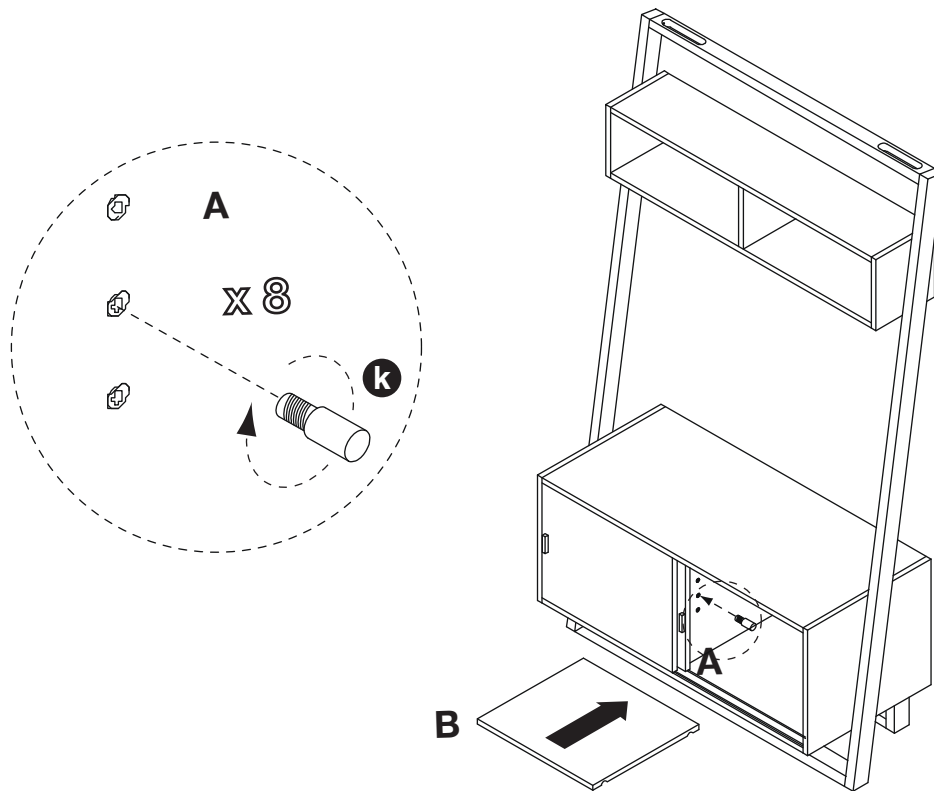
15



16



17



Cleaning and Care

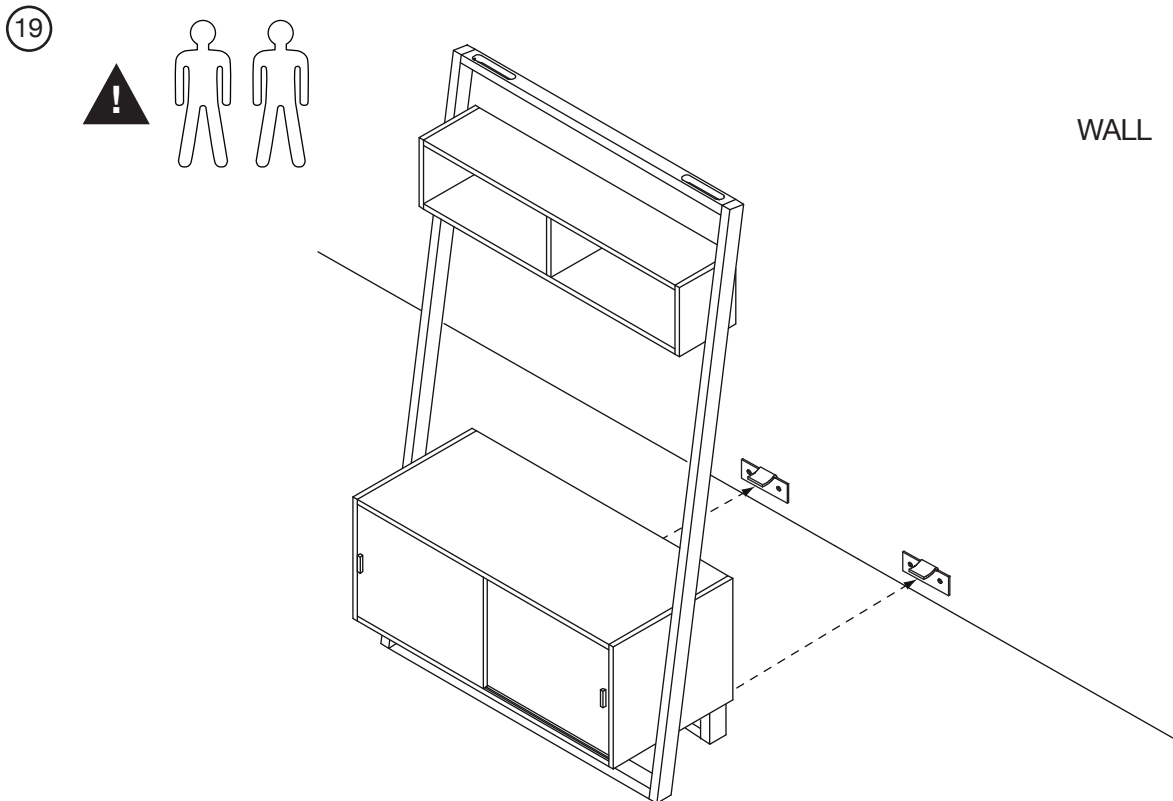
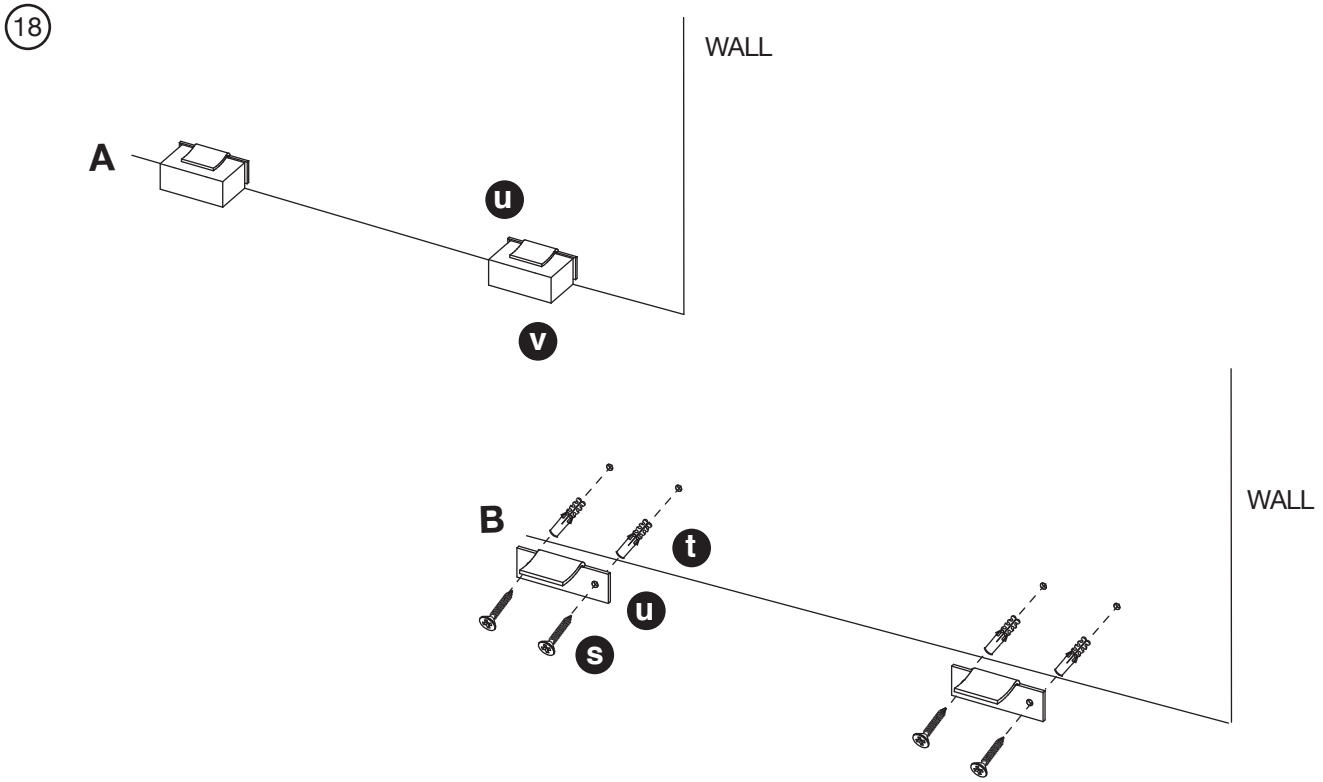
Clean surfaces with a dry or damp soft cloth.
Do not use abrasive cleaners.

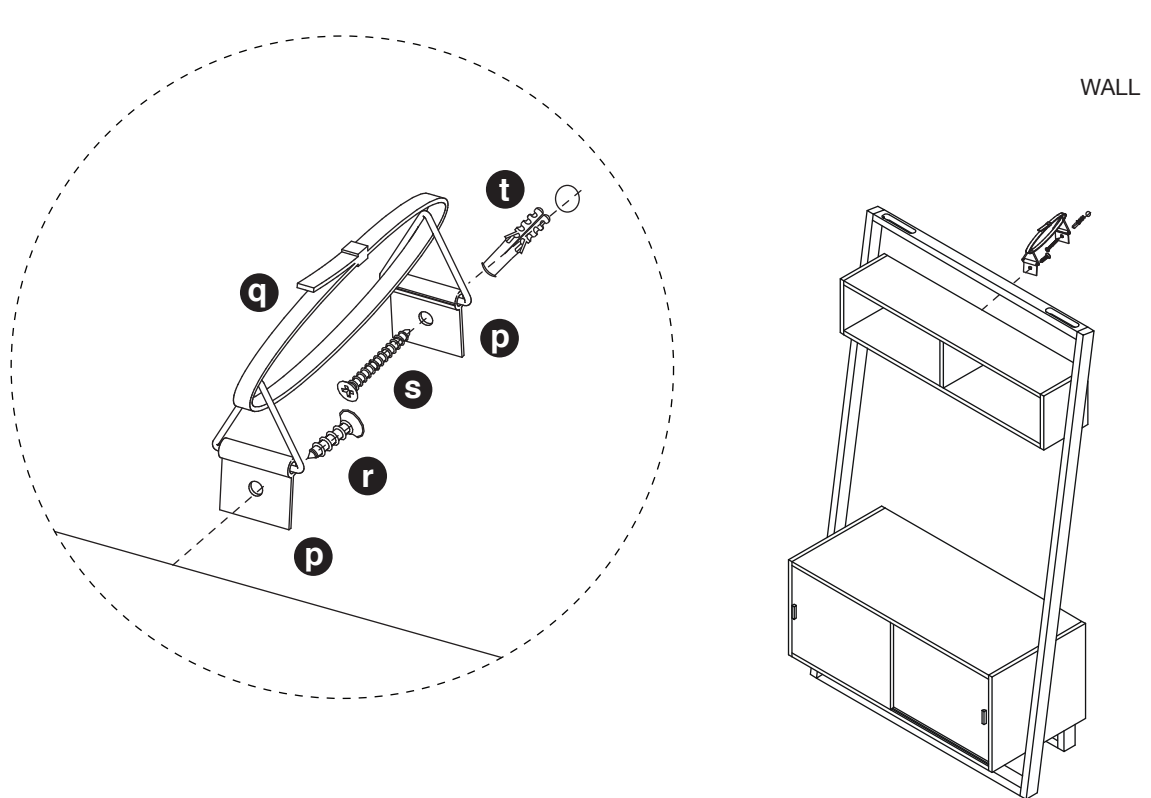
Nettoyage et Soins

Clean surfaces with a dry or damp soft cloth.
Do not use abrasive cleaners.

Limpieza y Cuidado

Limpiar las superficies con un paño suave y seco o húmedo.
No utilice limpiadores abrasivos.





Safety Mounting Instructions:

For added safety and stability, it is recommended that the wall mounting hardware be installed. For safe mounting, it is essential to use wall anchors appropriate to your wall type (i.e. plaster, drywall, concrete, etc.). Mount to wood studs whenever possible.

NOTE: If you are unsure about your wall type or what mounting method you should use, consult a qualified professional or your local hardware store.

Pour Fixer le Meuble Au Mur:

Il est conseillé de fixer le meuble au mur pour plus de stabilité. Pour votre sécurité, il est impératif d'utiliser les attaches qui conviennent à votre type de mur (plâtre, plâtré, béton, etc.). Attacher votre meuble aux montants en bois du mur dans la mesure du possible.

ATTN: En cas de doute, consulter un professionnel ou une quincaillerie pour vous assurer d'utiliser le matériel et la méthode de montage au mur qui conviennent à votre type de mur.

Instrucciones del Montaje de La Seguridad:

Para mayor seguridad y estabilidad, se recomienda que el soporte de la pared sea instalado. Para instalación segura es esencial el uso de las anclas de pared apropiadas a su tipo de pared (ejemplo: yeso, madera, concreto, etc.). Instalar en los muros (soportes) de madera cuando sea posible.

NOTA: Improper assembly can result in personal injury or property damage. Ensamblado inapropiado puede resultar en daños personales o a la propiedad.

Assembly for Multiple Units
Montage Pour Plusieurs Meubles Inclínés
Ensamblado para Unidades Múltiples

