

# Safety and Regulatory Information

## Creative iRoar Mic



### Safety Information

---

Refer to the following information to use your product safely, and to reduce the chance of electric shock, short-circuiting, damage, fire, hearing impairment or other hazards. **Improper handling may void the warranty for your product. For more information, read the warranty available with your product.**

- Do not dismantle or attempt to repair your product.  
**Refer all servicing to authorized repair agents.**
- Do not expose your product to temperatures outside the range of 0°C to 45°C (32°F to 113°F).
- Do not pierce, crush or set fire to your product.
- Keep your product away from strong magnetic objects.
- Do not subject your product to excessive force or impact.
- Do not expose your product to water or moisture.  
If your product is moisture-resistant, take care not to immerse your product in water or expose it to rain.

#### Additional guidelines for *Bluetooth* devices

- The short wave radio frequency signals of a *Bluetooth* device may impair the operation of other electronic and medical devices.
- Switch off the device where it is prohibited. Do not use the device in medical facilities, aircraft, refueling points, close to automatic doors, automatic fire alarms or other automatically controlled devices.
- Keep this device at least 20 cm from pacemakers and other medical devices. Radio waves may impair the operation of pacemakers and other medical devices.

#### Embedded Battery

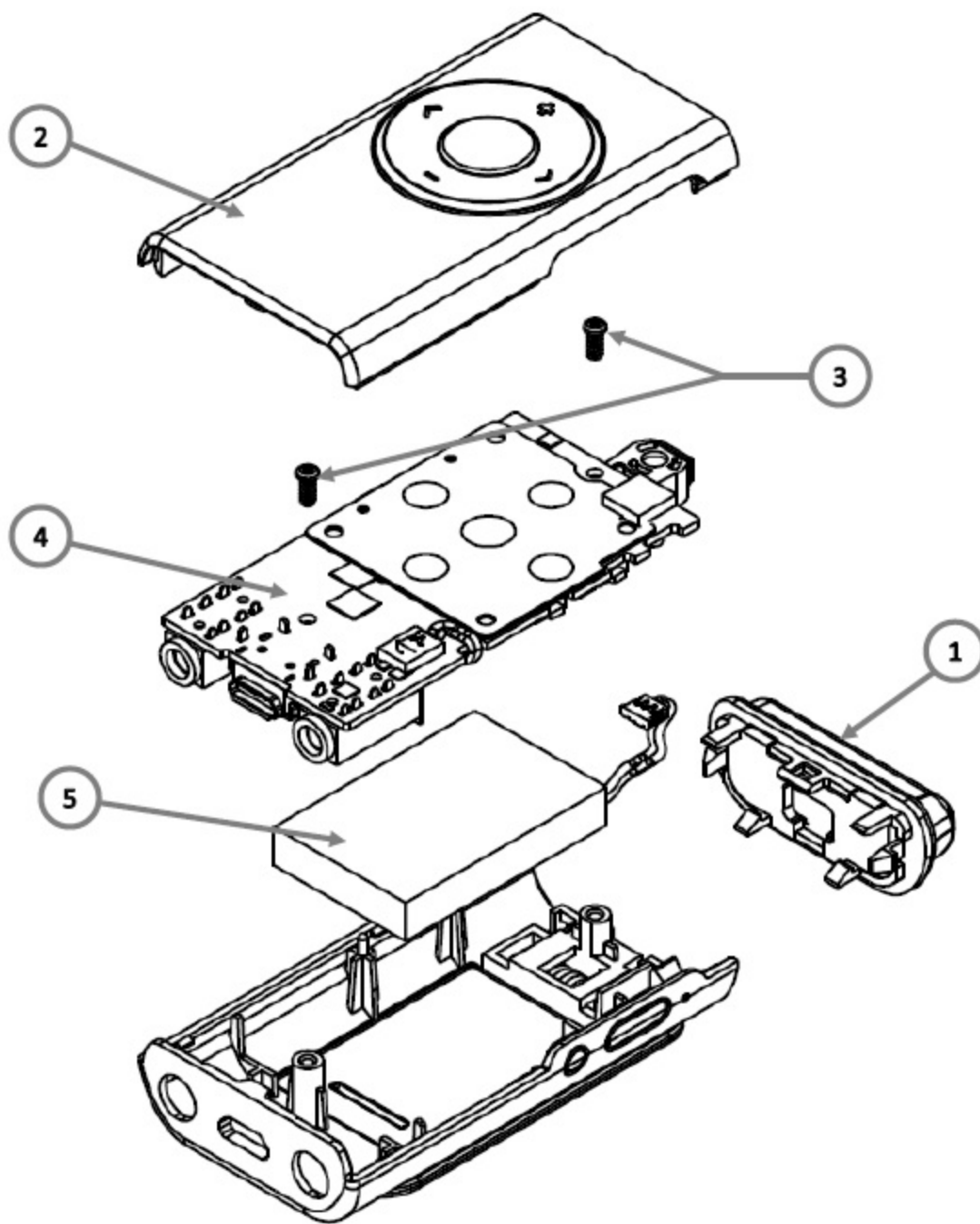
- Do not attempt to remove the embedded battery.  
The product must be disposed of according to local environmental regulations. To replace the battery, return your product to your regional support office. For product service information, go to [www.creative.com](http://www.creative.com).
- Do not expose to excessive heat such as sunlight, fire or the like.
- **CAUTION:** Risk of explosion if battery is replaced by incorrect types.

#### Safe Removal of Built-in Battery

This product contains an integrated battery which should ONLY be removed by service centers or recycling facilities with reference to the instructions herein. Creative and its affiliates will not be liable for any damages resulting from attempting to remove and/or tampering with the battery or any part of the product by an end user.

#### **CAUTION:**

"Make sure the product is disconnected from the charging cable before removing the battery"  
"Cover one of the battery terminals with insulation tape to prevent short circuit" - not applicable to battery with connector



**Battery removal instruction:**

1. Remove the mesh frame subassembly
2. Remove the top cover
3. Unfasten the screws
4. Take out the PCB assembly
5. Remove the battery

## [FR] Informations de sécurité

Consultez les informations suivantes pour utiliser votre produit en toute sécurité et pour réduire les risques de choc électrique, mise en court-circuit, dégât, incendie, perte auditive ou tout autre danger.

**Toute mauvaise utilisation peut annuler la garantie de votre produit. Pour toutes informations complémentaires, lisez la garantie fournie avec votre produit.**

- Vous ne devez ni démonter ni tenter de réparer votre produit.  
**Toute opération de maintenance doit être confiée à un réparateur agréé.**
- N'exposez pas votre produit à des températures en dehors de la plage de températures de 0° C à 45° C.
- Ne percez pas le produit, ne l'écrasez pas et veillez à ce qu'il ne prenne pas feu.
- Tenez votre produit éloigné d'objets fortement magnétiques.
- Ne soumettez pas le produit à une force ou à un impact excessif.
- N'exposez pas votre produit à l'eau ou à l'humidité.  
Même si votre produit est résistant à l'humidité, évitez de l'immerger dans l'eau ou de l'exposer à la pluie.

### Batterie intégrée

- N'essayez pas de retirer la batterie intégrée.  
Le produit doit être mis au rebut conformément aux réglementations environnementales locales. Pour remplacer la batterie, retournez le produit à votre bureau d'assistance régional. Pour obtenir des informations sur l'entretien des produits, visitez le site [www.creative.com](http://www.creative.com).
- N'exposez pas le produit à une chaleur excessive comme les rayons du soleil, un feu, etc.
- **ATTENTION** : Risque d'explosion en cas de remplacement par un type de batterie incorrect.

### Lignes directrices supplémentaires pour les périphériques *Bluetooth*

- Les fréquences radio à ondes courtes émises par un périphérique *Bluetooth* peuvent perturber le fonctionnement des autres appareils électroniques et médicaux.
- Arrêtez l'appareil si son utilisation est interdite.
- N'utilisez pas cet appareil à moins de 20 cm d'un simulateur cardiaque ou d'autres appareils médicaux.

### Démontage sécurisé de la batterie intégrée

Ce produit contient une batterie intégrée qui ne devrait être démontée que par des centres de services ou des installations de recyclage en référence aux instructions indiquées dans ce document. Creative et ses sociétés affiliées ne seront pas responsables de tout dommage résultant de votre essai de démonter et / ou altérer la batterie ou une partie du produit par un utilisateur final.

#### **ATTENTION:**

« Assurez-vous que le produit est déconnecté du câble de chargement avant de démonter la batterie ».  
« Couvrez une des bornes de la batterie avec du ruban isolant pour éviter un court-circuit » - Cela ne s'applique pas à la batterie avec connecteur.

### Instructions du démontage de la batterie:

1. Retirez le cadre
2. Retirez le couvercle supérieur
3. Desserrez les vis
4. Sortez la carte de circuit imprimé
5. Retirez la batterie

## [DE] Sicherheitsinformationen

Lesen Sie die folgenden Hinweise, um Ihr Produkt sicher anzuwenden und die Risiken von elektrischen Schlägen, Kurzschlüssen, Beschädigungen, Bränden, Gehörschäden oder anderen Gefahren zu reduzieren. **Unsachgemäße Handhabung kann zum Erlöschen der Gewährleistung Ihres Produktes führen. Weitere Informationen sind in der Garantieerklärung enthalten, die dem Produkt beiliegt.**

- Das Produkt nicht öffnen und keine eigenen Reparaturversuche unternehmen.  
**Alle Service-Vorgänge von autorisiertem Reparaturpersonal durchführen lassen.**
- Setzen Sie Ihr Produkt keinen Temperaturen unter 0°C oder über 45°C aus.
- Das Produkt darf nicht durchbohrt, zerdrückt oder in Brand gesteckt werden.
- Bewahren Sie das Produkt oder die Batterie nicht in der Nähe stark magnetischer Gegenstände auf.
- Setzen Sie das Produkt keiner übermäßigen Kraft- oder Aufpralleinwirkung aus.
- Das Produkt nicht Regen oder Feuchtigkeit aussetzen.  
Falls Ihr Produkt feuchtigkeitsbeständig ist, darauf achten, dass das Produkt nicht in Wasser eingetaucht oder dem Regen ausgesetzt wird.

### Eingebauter Akku

- Versuchen Sie nicht, den eingebauten Akku zu entfernen.  
Das Produkt muss entsprechend den örtlich geltenden Umweltgesetzen entsorgt werden. Wenn Sie den Akku ersetzen möchten, wenden Sie sich mit dem Produkt an Ihre regionale Support-Niederlassung. Service-Informationen zum Produkt finden Sie unter [www.creative.com](http://www.creative.com).
- Das Gerät keiner übermäßigen Hitze wie Sonnenstrahlung, Feuer oder Ähnlichem aussetzen.
- **VORSICHT:** Explosionsgefahr beim Ersetzen des Akkus durch falschen Ersatztyp.

### Zusätzliche Sicherheitshinweise für *Bluetooth*-Geräte

- Die Kurzwellen-Funksignale eines *Bluetooth*-Geräts können den Betrieb anderer elektronischer und medizinischer Geräte stören.
- Schalten Sie das Gerät in Bereichen ab, in denen die Nutzung verboten ist.
- Halten Sie dieses Gerät mindestens 20 cm von Herzschrittmachern oder anderen medizinischen Geräten entfernt.

### Sicherer Ausbau des integrierten Akkus

Dieses Produkt enthält einen integrierten Akku, der NUR durch Service-Center oder Recycling-Stellen unter Befolgung der hier enthaltenen Anleitung entfernt werden darf. Creative und dessen Partner haften nicht für eventuelle Schäden, die aus dem Versuch entstehen, den Akku oder beliebige andere Teile des Produkts auszubauen oder zu manipulieren.

#### **VORSICHT:**

"Stellen Sie sicher, dass das Produkt vom Ladekabel getrennt wurde, bevor Sie den Akku ausbauen"  
"Überkleben Sie einen der Akku-Pole mit Isolierband, um einen Kurzschluss zu verhindern" - gilt nicht für Akkus mit Stecker

#### **Ausbauanleitung des Akkus:**

1. Netzrahmenbaugruppe entfernen
2. Obere Abdeckung entfernen
3. Schrauben lösen
4. Platine entnehmen
5. Akku entfernen

## [ES] Información sobre seguridad

Consulte la siguiente información para usar el producto de forma segura y reducir así las posibilidades de que se produzcan descargas eléctricas, cortocircuitos, averías, incendios, lesiones auditivas u otros accidentes. **El uso inadecuado puede anular la garantía del producto. Para obtener más información, lea la garantía disponible con el producto.**

- No desmonte ni intente reparar el producto.  
**Deje todas las tareas de reparación en manos de agentes de reparación autorizados.**
- No exponga el producto a temperaturas que no estén entre los 0 °C y los 45 °C (32 °F a 113 F).
- No agujeree, aplaste ni prenda fuego al producto.
- Mantenga el producto alejado de objetos magnéticos potentes.
- No someta el producto a una presión excesiva y evite que reciba golpes.
- No deje que el producto quede expuesto al agua ni a la humedad.  
Si su producto es resistente a la humedad, tenga cuidado de no introducirlo en el agua ni exponerlo a la lluvia.

### Batería integrada

- No retire la batería integrada.  
El producto debe eliminarse de acuerdo a las disposiciones locales sobre el medio ambiente. Para reemplazar la batería, acuda con el producto a la oficina de asistencia de la región que le corresponda. Si desea información sobre asistencia para el producto, acuda a [www.creative.com](http://www.creative.com).
- No exponga el producto a una fuente de calor excesiva como la luz solar directa, el fuego o similares.
- **PRECAUCIÓN:** Existe riesgo de explosión si la batería se reemplaza con un tipo incorrecto.

### Instrucciones adicionales para dispositivos *Bluetooth*

- Las señales de radiofrecuencia de onda corta de un dispositivo *Bluetooth* pueden afectar al funcionamiento de otros dispositivos electrónicos o médicos.
- Apague el dispositivo en los lugares en los que se prohíba su uso.
- Mantenga el dispositivo a más de 20 cm de marcapasos u otros dispositivos médicos.

### Extracción de seguridad de la batería integrada

Este producto contiene una batería integrada que SOLAMENTE debe ser extraída por centros de servicio o instalaciones de reciclaje con referencia a estas instrucciones. Creative y sus filiales no serán consideradas responsables por cualquier daño resultante del intento de extracción o alteración de la batería o de cualquier otra pieza del producto por parte del usuario final.

#### **PRECAUCIÓN:**

"Asegúrese de que el cable de carga del producto está desconectado antes de la extracción de la batería"

"Cubra uno de los terminales de la batería con cinta aislante para prevenir cortocircuitos" - no aplicable a baterías con conectores

### Instrucciones para la extracción de la batería:

1. Quite el subensamblado de marco de malla.
2. Retire la cubierta superior.
3. Afloje los tornillos.
4. Extraiga el ensamblado de PCB.
5. Quite la batería.

## [PL] Informacje dotyczące bezpieczeństwa

Poniższe informacje dotyczą bezpiecznego korzystania z produktu i zminimalizowania zagrożeń związanych z porażeniem prądem elektrycznym, zwarciami, uszkodzeniem sprzętu, pożarem, uszkodzeniem słuchu oraz innymi zagrożeniami. **Niewłaściwe korzystanie może spowodować unieważnienie gwarancji produktu. Aby uzyskać więcej informacji, przeczytaj gwarancję dołączoną do urządzenia.**

- Nie należy rozmontowywać produktu lub podejmować prób jego naprawy.  
**Wszystkie prace serwisowe powinien wykonywać uprawniony personel.**
- Nie narażać produktu na temperatury przekraczające zakres od 0°C do 45°C.
- Produktu nie należy przebijać, zgniatać lub zapalać.
- Produktu nie należy zbliżać do urządzeń wytwarzających silne pole magnetyczne.
- Nie wolno narażać produktu na nadmierne wstrząsy lub uderzenia.
- Nie należy narażać produktu na działanie wody lub wilgoci.  
Jeśli produkt jest odporny na wilgoć, nie należy go zanurzać w wodzie ani wystawiać na deszcz.

### Wbudowany akumulator

- Nie należy podejmować prób wyjmowania wbudowanego akumulatora.  
Produkt musi zostać zutyliczowany zgodnie z lokalnymi przepisami dotyczącymi ochrony środowiska. W celu wymiany akumulatora należy zwrócić produkt do regionalnego biura pomocy technicznej. Informacje na temat serwisowania urządzenia można znaleźć na stronie [www.creative.com](http://www.creative.com).
- Nie narażaj urządzenia na zbyt wysoką temperaturę, np. działanie promieni słonecznych, ognia itp.
- **OSTROŻNIE:** Istnieje ryzyko eksplozji w przypadku wymiany akumulatora na nieprawidłowy typ.

### Dodatkowe wskazówki dotyczące urządzeń *Bluetooth*

- Przesyłane przy użyciu fal krótkich sygnały radiowe urządzeń *Bluetooth* mogą mieć wpływ na działanie innych urządzeń elektronicznych i medycznych.
- Urządzenie należy wyłączać w miejscach, w których jego używanie jest zabronione.
- Należy zachować co najmniej 20 cm odległości między urządzeniem a rozrusznikiem serca i innymi urządzeniami medycznymi.

### Bezpieczne usuwanie wbudowanej baterii

Ten produkt zawiera zintegrowaną baterię, którą należy usuwać TYLKO w punktach serwisowych lub zakładach recyklingowych oraz zgodnie z zamieszczonymi instrukcjami. Firma Creative i jej partnerzy nie ponoszą odpowiedzialności za jakiegokolwiek szkody wynikające z podejmowania prób wyjęcia baterii i/lub manipulowania baterią lub jakąkolwiek częścią produktu przez użytkownika końcowego.

#### UWAGA:

"Przed przystąpieniem do wyjęcia baterii upewnić się, że produkt jest odłączony od kabla ładującego."  
"Osłonić jeden ze styków baterii taśmą izolacyjną, aby zapobiec wystąpieniu zwarcia." - nie dotyczy baterii wyposażonych w złącze

#### Instrukcja wyjmowania baterii:

1. Zdemontuj ramę siatkową
2. Zdejmij pokrywę
3. Odkręć wkręty
4. Wyjmij płytę drukowaną
5. Wyjmij akumulator

## [CS] 安全信息

请参考以下信息，以安全地使用产品，减少触电、短路、损坏、起火、听力损伤等危险发生的可能。使用不当会使您的产品无法获得保修服务。详情请参阅产品附带的保修说明。

- 不要擅自拆卸或尝试修理产品。  
所有相关服务应交与授权的维修代理处理。
- 不要将产品放置在 0°C 至 45°C(32°F 至 113°F) 范围之外的环境中。
- 不要刺戳、挤压或燃烧产品。
- 将产品远离具有强磁场的物体。
- 不要使产品受到强大外力冲击。
- 不要使产品浸水或放在潮湿的环境中。  
即使您的产品具备防潮功能，也要注意不要使其浸水或淋雨。

### 内置电池

- 不要试图拆卸内嵌的电池。  
废弃产品的处理必须符合当地环保规定。要更换电池，请将产品返回当地的客户支持机构。有关产品服务信息，请访问 [www.creative.com](http://www.creative.com)。
- 请勿暴露在阳光下或火堆旁等过热的环境当中。
- **注意:** 如果使用的电池型号不对，可能引发爆炸。

### 蓝牙设备补充说明

- 蓝牙设备发出的短波无线电频率信号可能会影响其他电子设备和医疗设备的正常使用。
- 在禁止使用的地方请关掉设备。
- 在距电子起搏器或其他医疗设备 20 cm 的范围以内请勿使用此设备。

# Regulatory Information

---

The following sections contains notices for various countries.

## Caution:

*This product is intended for use with FCC/CE certified computer equipment. Please check the equipment operating/installation manual and/or with the equipment manufacturer to verify/confirm if your equipment is suitable prior to the installation or use of the product.*

## Notice for the USA

### Federal Communication Commission (FCC) Interference Statement

**FCC PART 15:** This equipment has been tested and found to comply with the limits for a Class B digital device, pursuant to Part 15 of the FCC Rules. These limits are designed to provide reasonable protection against harmful interference in a residential installation. This equipment generates, uses and can radiate radio frequency energy and, if not installed and used in accordance with the instructions, may cause harmful interference to radio communications. However, there is no guarantee that interference will not occur in a particular installation. If this equipment does cause harmful interference to radio or television reception, which can be determined by turning the equipment off and on, the user is encouraged to try to correct the interference by one or more of the following measures:

- Reorient or relocate the receiving antenna.
- Increase the separation between the equipment and receiver.
- Connect the equipment into an outlet on a circuit different from that to which the receiver is connected.
- Consult the dealer or an experienced radio/TV technician for help.

This device complies with part 15 of the FCC Rules. Operation is subject to the following two conditions:

1. This device may not cause harmful interference, and
2. This device must accept any interference received, including interference that may cause undesired operation.

## Caution:

*To comply with the limits of the Class B digital device, pursuant to Part 15 of the FCC Rules, this device must be installed with computer equipment certified to comply with Class B limits.*

All cables used to connect to the computer and peripherals must be shielded and grounded. Operation with non-certified computers or non-shielded cables may result in interference to radio or television reception.

**MODIFICATION:** Any changes or modifications not expressly approved by the grantee of this device could void the user's authority to operate the device.

### Federal Communication Commission (FCC) Radiation Exposure Statement

Power is so low that no RF exposure calculation is needed.





## European Compliance

This product conforms to the following:

RoHS Directive 2011/65/EU.

EMC Directive 2004/108/EC.

Mains operated products for the European market comply with Low Voltage Directive 2006/95/EC and Commission Regulation(s) Implementing Directive 2009/125/EC.

Communication / RF wireless products for the European market comply with R&TTE Directive 1999/5/EC.

**CAUTION:** To comply with the Europe CE requirement, this device must be installed with CE certified computer equipment which meet with Class B limits.

All cables used to connect this device must be shielded, grounded and no longer than 3m in length. Operation with non-certified computers or incorrect cables may result in interference to other devices or undesired effects to the product.

**MODIFICATION:** Any changes or modifications not expressly approved by Creative Technology Limited or one of its affiliated companies could void the user's warranty and guarantee rights.

### Waste Electrical and Electronic Equipment (WEEE) Symbol



The use of the WEEE Symbol indicates that this product may not be treated as household waste. By ensuring this product is disposed of correctly, you will help protect the environment. For more detailed information about the recycling of this product, please contact your local authority, your household waste disposal service provider or the shop where you purchase the product.

### Batteries Directive 2006 / 66 / EC



#### **FOR REMOVABLE BATTERY (Li-ion/polymer, button/coin cells, cylindrical cells)**

This product contains one or more of the above removable batteries. The crossed-out wheeled bin symbol indicates that the battery in this product should not be treated as unsorted municipal waste upon reaching its end of life. Instead it should be taken to separate collection and recycling schemes. Batteries containing heavy metal content will have a two-letter symbol for the chemical under the crossed-out wheeled bin symbol, 'Cd' stands for cadmium, 'Pb' for lead, and 'Hg' for mercury. You can help the environment and avoid public health hazards by recycling the battery at an authorized recycling facility or the place of purchase. To find the nearest authorized recycle centre contact your local authority. Instructions for removing the battery can be found in the product user manual. The instructions should be followed carefully before attempting to remove the battery.

#### **FOR INTEGRATED BATTERY**

This product contains a Lithium ion/polymer battery that should only be removed by an authorized recycling centre. By recycling this product at your local authorized recycling centre or the place of purchase, the battery will be removed and recycled separately.

## [FR] European Compliance

Ce produit est conforme aux normes suivantes :

Directive 2004/108/CE sur les émissions électromagnétiques.

Directive RoHS 2011/65/UE.

Les produits secteur pour le marché européen sont conformes à la Directive sur la faible tension 2006/95/CE et à la réglementation de la Commission exécutant la Directive 2009/125/CE.

Les produits de communication/sans fil RF destinés au marché européen sont conformes à la directive R&TTE 1999/5/CE.

**ATTENTION** : pour respecter les critères CE d'Europe, cet appareil doit être installé avec du matériel informatique certifié CE respectant les limites de la classe B. Tous les câbles utilisés pour connecter cet appareil doivent être blindés, reliés à la terre et ne pas faire plus de 3 m de long. L'utilisation d'ordinateurs non certifiés ou de câbles inappropriés peut entraîner des interférences avec d'autres appareils ou des effets indésirables sur le produit.

**MODIFICATION** : toute modification non approuvée explicitement par Creative Technology Limited ou l'une de ses sociétés affiliées peut entraîner l'annulation de la garantie et des droits de garantie de l'utilisateur.

### **Symbole WEEE (Waste Electrical and-Electronic Equipment, Déchets électriques et d'équipement électronique)**



L'utilisation du symbole WEEE indique que ce produit ne peut pas être traité comme des déchets ménagers. En veillant à une élimination correcte de ce produit, vous contribuez à la protection de l'environnement. Pour obtenir des informations plus détaillées sur le recyclage de ce produit, contactez votre administration locale, votre fournisseur de services d'élimination des déchets ménagers ou le magasin où vous avez acheté le produit.

### **Directive sur les piles 2006/66/CE**



#### **POUR LES PILES AMOVIBLES (Li-ion/polymère, boutons, cellules cylindriques)**

Ce produit contient une ou plusieurs des piles amovibles mentionnées ci-dessus. Le symbole représentant une poubelle à roulettes barrée d'une croix signifie que la pile contenue dans le produit ne doit pas être traitée comme un déchet classique une fois son cycle de vie terminé. Elle doit faire l'objet d'une collecte et d'un recyclage à part. Pour les piles contenant un métal lourd, le symbole chimique à deux lettres est ajouté sous celui de la poubelle à roulettes barrée : « Cd » désigne le cadmium, « Pb », le plomb et « Hg », le mercure. Vous pouvez contribuer au respect de l'environnement et à la protection de la santé publique en confiant la pile usagée à une usine de recyclage ou en la rapportant au magasin dans lequel vous l'avez achetée. Pour trouver le centre de recyclage agréé le plus proche de chez vous, contactez les autorités locales. Les instructions relatives à la dépose de la pile figurent dans le manuel de l'utilisateur du produit. Veuillez en prendre connaissance avant de tenter de déposer la pile.

#### **POUR LES PILES INTÉGRÉES**

Ce produit contient une pile lithium-ion/polymère dont la dépose doit uniquement être effectuée par un centre de recyclage agréé. En confiant ce produit au centre de recyclage agréé local ou en le rapportant au magasin d'achat, vous avez la garantie que la pile sera déposée et recyclée de façon séparée.

### **[DE] Einhaltung der europäischen Bestimmungen**

Dieses Produkt erfüllt die folgenden Bestimmungen:

EMC-Richtlinie 2004/108/EG.

RoHS-richtlinie 2011/65/EU.

Netzbetriebene Produkte für den europäischen Markt erfüllen die Niederspannungsverordnung 2006/95/EG und der Commission Regulation(s) Implementing-Verordnung 2009/125/EG.

Drahtlose Kommunikationsgeräte/Funksender und -empfänger für den europäischen Markt erfüllen die R&TTE-Richtlinie 1999/5/EG.

**ACHTUNG:** Um die Anforderungen der europäischen CE-Norm zu erfüllen, muss dieses Produkt an einem CE-geprüften Computer der Klasse B angeschlossen werden. Alle Verbindungskabel zu diesem Gerät müssen abgeschirmt und geerdet sein und dürfen nicht länger als 3 m sein. Der Betrieb mit nicht zertifizierten Computern oder nicht ordnungsgemäßen Kabeln kann zu Störungen anderer Geräte oder unerwünschten Auswirkungen auf das Produkt führen.

**MODIFIZIERUNG:** Jegliche Änderung oder Modifizierung des Produkts, die nicht ausdrücklich von Creative Technology Limited oder einer der zugehörigen Firmen genehmigt worden ist, kann für den Benutzer zum Erlöschen der Garantie und der Gewährleistungsrechte führen.

### **WEEE- (Waste Electrical and Electronic Equipment) Symbol**



Durch Verwendung des WEEE-Symbols weisen wir darauf hin, dass dieses Produkt nicht als normaler Haushaltsmüll behandelt werden darf. Sie tragen zum Schutze der Umwelt bei, indem Sie dieses Produkt korrekt entsorgen. Genauere Informationen zum Recycling dieses Produkts erhalten Sie von Ihrer Stadtverwaltung, von Ihrem Müllabfuhrunternehmen oder im Laden, in dem Sie das Produkt erworben haben.

### **Batterierichtlinie 2006/66/EG**



#### **FÜR AUSTAUSCHBARE BATTERIEN (Li-Ionen/Polymer, Knopfzellen, Zylinderzellen)**

Dieses Produkt enthält mindestens eine der folgenden austauschbaren Batterien. Die durchgestrichene Mülltonne zeigt an, dass gebrauchte Batterien nicht über den Hausmüll entsorgt werden dürfen. Stattdessen sollten sie zu einer Sammelstelle für Batterie-Entsorgung und -Recycling gebracht werden. Batterien, die Schwermetall enthalten, werden durch zwei Buchstaben, die für das entsprechende chemische Element stehen, unter der durchgestrichenen Mülltonne gekennzeichnet. 'Cd' steht für Cadmium, 'Pb' für Blei und 'Hg' für Quecksilber. Helfen Sie, die Umwelt zu schonen und Gesundheitsrisiken vorzubeugen, indem Sie die Batterien in einer zugelassenen Recycling-Anlage oder bei Ihrem Händler entsorgen. Wenden Sie sich an die lokale Behörde, um Auskunft über die nächstgelegene Recycling-Anlage zu erhalten. Anweisungen zum Entfernen von Batterien finden Sie im Benutzerhandbuch für dieses Produkt. Lesen Sie die Anweisungen genau durch, bevor Sie die Batterien entfernen.

#### **FÜR INTEGRIERTE BATTERIEN**

Dieses Produkt kann Lithium-Ionen- oder Polymer-Batterien enthalten, die ausschließlich durch Mitarbeiter einer zugelassenen Recycling-Anlage entfernt werden dürfen. Wird das Produkt in Ihrer lokal zugelassenen Recycling-Anlage oder bei Ihrem Händler entsorgt, werden die Batterien entfernt und separat recyclet.

## **[ES] Homologación para Europa**

Este producto cumple:

la Directiva de compatibilidad electromagnética 2004/108/CE.

Directiva RoHS 2011/65/UE.

Los productos funcionando con corriente eléctrica cumplen con la Directiva 2006/95/CE de baja tensión y con la implementación de los requisitos de la Comisión para la directiva 2009/125/CE.

Los productos inalámbricos de comunicación o frecuencias de radio para el mercado europeo cumplen la Directiva 1999/5/CE de equipos de radio y terminales de telecomunicaciones.

**ATENCIÓN:** para cumplir con los requisitos de Homologación para Europa, este dispositivo debe instalarse con un equipo informático con certificación CE que cumpla los límites de la Clase B. Todos los cables utilizados para conectar este dispositivo deben estar protegidos, conectados a tierra y no tener más de 3 m de longitud. El funcionamiento del dispositivo con equipos no certificados o cables incorrectos podría provocar interferencias a otros dispositivos o efectos no deseados al producto.

**MODIFICACIÓN:** los cambios o modificaciones no aprobados expresamente por Creative Technology Limited o una de sus empresas afiliadas podrían invalidar la garantía del usuario y los derechos de la garantía.

### **Símbolo de residuos de aparatos eléctricos y electrónicos (RAEE)**



El símbolo RAEE en un producto indica que éste no se puede eliminar como cualquier otra basura. Si garantiza la eliminación correcta del producto, ayudará a proteger el medio ambiente. Para obtener más informaciones sobre el reciclaje del mismo, póngase en contacto con las autoridades locales pertinentes, con el proveedor de servicios de recogida de basura o con el establecimiento donde adquirió el producto.

### **Directiva sobre pilas y baterías 2006/66/CE**



#### **PARA BATERÍAS DESECHABLES (Ion-litio/litio-polímero, pilas botón/moneda, pilas cilíndricas)**

Este producto contiene una o más de las pilas aquí mencionadas. El símbolo del cubo de basura con ruedas tachado indica que la pila de este producto no debe tratarse como residuos urbanos sin clasificar al alcanzar el fin de su vida. En cambio, se debe separar para su recogida y reciclaje. Las pilas con contenido de materiales pesados tienen un símbolo de dos letras para los productos químicos debajo del símbolo del cubo de basura con ruedas tachado. 'Cd' significa cadmio, 'Pb' plomo y 'Hg' mercurio. Podrá ayudar al medio ambiente y evitar riesgos para la salud pública reciclando la pila en una instalación de reciclaje autorizada o en el lugar donde la adquirió. Para encontrar el centro de reciclaje autorizado más próximo, póngase en contacto con las autoridades locales. En el manual de usuario del producto encontrará instrucciones para la extracción de la pila. Antes de intentar extraer la pila lea atentamente las instrucciones.

#### **PARA BATERÍA INTEGRADA**

Este producto contiene una pila de ión litio/polímero que debe extraerse en un centro de reciclaje autorizado. Al reciclar este producto en el centro de reciclaje autorizado local o en el lugar donde la adquirió, la pila se extraerá y se reciclará por separado.

## **[PL] Zgodność z przepisami europejskimi**

Urządzenie jest zgodne z

dyrektywą EMC 2004/108/EC.

Dyrektywa RoHS 2011/65/UE.

Urządzenia zasilane z sieci elektrycznej przeznaczone na rynek europejski muszą być zgodne z dyrektywą dotyczącą urządzeń niskonapięciowych 2006/95/EC oraz z dyrektywą wdrażającą komisji regulacyjnej 2009/125/WE.

Urządzenia komunikacyjne / bezprzewodowe wykorzystujące transmisję radiową przeznaczone na rynek europejski spełniają warunki dyrektywy RTTE 1999/5/EC.

**UWAGA:** Aby uzyskać zgodność z wymogami europejskiej normy CE urządzenie musi być zainstalowane wraz ze sprzętem komputerowym mającym certyfikat CE z ograniczeniami klasy B. Wszystkie przewody używane do podłączania niniejszego urządzenia muszą być ekranowane, uziemione i nie dłuższe niż 3 metry. Użytkowanie z komputerami nie posiadającymi certyfikatów lub

wykorzystanie niewłaściwych przewodów może powodować zakłócenia pracy innych urządzeń lub opisywanego urządzenia.

**MODYFIKACJE:** Dokonanie jakichkolwiek zmian lub modyfikacji, na które firma Creative Technology Limited lub spółki z nią stowarzyszone nie udzielają wyraźnej zgody, może doprowadzić do unieważnienia praw gwarancji i rękojmi użytkownika.

### **Symbol odpadów pochodzących ze sprzętu elektrycznego i elektronicznego (WEEE - ang. Waste Electrical and Electronic Equipment)**



Użycie symbolu WEEE oznacza że niniejszy produkt nie może być traktowany jako odpad domowy. Zapewniając prawidłwą utylizację pomagasz chronić środowisko naturalne. W celu uzyskania bardziej szczegółowych informacji dotyczących recyklingu niniejszego produktu należy skontaktować się z przedstawicielem władz lokalnych, dostawcą usług utylizacji odpadów lub sklepem, gdzie nabyto produkt.

### **Dyrektywa dotycząca baterii i akumulatorów 2006/66/EC**



#### **DOTYCZY AKUMULATORÓW WYJMOWANYCH (litowo-jonowe/polimerowe, ogniwa płaskie, ogniwa podłużne)**

Urządzenie jest wyposażone w jeden lub więcej z podanych akumulatorów. Symbol przekreślonego kosza na śmieci oznacza, że akumulator urządzenia po zużyciu nie może być wyrzucany z odpadami domowymi. Zamiast tego należy przekazać go do utylizacji i recyklingu. Akumulatory zawierające metale ciężkie oznaczone będą dwuliterowym symbolem chemicznym pod symbolem przekreślonego kosza na śmieci. 'Cd' oznacza kadm, 'Pb' ołów, a 'Hg' rtęć. Oddając akumulatory do autoryzowanego punktu utylizacji lub do miejsca zakupu pomagasz chronić środowisko i zapobiegasz zagrożeniu zdrowia publicznego. Aby dowiedzieć się, gdzie znajdują się najbliższe autoryzowane punkty utylizacji, skontaktuj się z lokalnymi władzami. Instrukcje dotyczące wyjmowania akumulatora znajdują się w instrukcji obsługi urządzenia. Wyjmując akumulator należy uważnie przestrzegać tych instrukcji.


#### **DOTYCZY AKUMULATORÓW WBUDOWANYCH**

Urządzenie wyposażone jest w akumulator litowo-jonowy/polimerowy, który może być wymontowany tylko w autoryzowanym punkcie utylizacji. Jeśli urządzenie zostanie oddane do autoryzowanego punktu utylizacji lub do miejsca zakupu, akumulator zostanie wyjęty i zutylizowany osobno.

# Notice for Singapore

Complies with  
IDA Standards  
DB00148

# Notice for China



此图示为“电子信息产品污染控制标志”，是企业用于声明其产品符合《电子信息产品污染控制管理办法》有关标识要求的唯一有效标志。图示中间的数字明示电子信息产品的环保使用期限（单位为年，起始日期为产品的生产日期）；图形外圈由带有箭头的线条组成一个循环起来的圆，表示该电子信息产品可回收利用。此图示含义为：该电子信息产品可能含有某些有毒有害物质（如下表所示），在环保使用期限内可以放心使用，超过环保使用期限之后则应该进入回收循环系统。

部件名称*	有毒有害物质或元素					
	铅 (Pb)	汞 (Hg)	镉 (Cd)	六价铬 (Cr <sup>6+</sup> )	多溴联苯 (PBB)	多溴二苯醚 (PBDE)
显示面板	X	X	○	○	○	○
电源线/适配器	X	○	○	○	○	○
电池	X	○	○	○	○	○
遥控器 (含电池)	X	○	○	○	○	○
电路板组件	X	○	○	○	○	○

“○”：表示该有毒有害物质在该部件所有均质材料中的含量均在SJ/T 11363-2006标准规定的 限量要求以下。  
 “X”：表示该有毒有害物质至少在该部件的某一均质材料中的含量超出SJ/T 11363-2006标准规定的限量要求，其原因为目前业界还没有可替代的技术。  
 \*：各个型号的产品规格及所含部件可能有所不同，应将产品中的任何可充电电池组脱离系统单独考虑，因为电池组的“环保使用期限”可能比整个系统的要短，一般为5年。