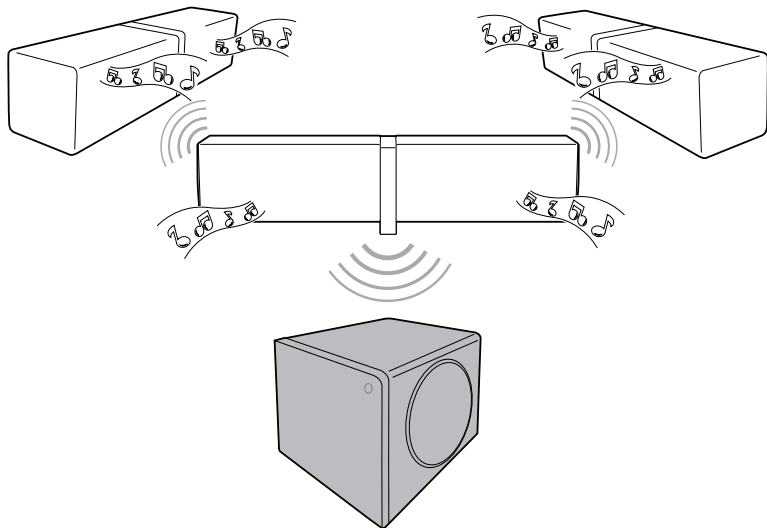


Félicitations pour votre achat du caisson de basses sans fil ZiiSound DSx, le complément idéal à la gamme ZiiSound de systèmes de haut-parleurs sans fil à technologie SLAM (module acoustique à charge symétrique). Avec nos systèmes sans fil, découvrez une toute nouvelle liberté de mouvement pour une projection acoustique parfaite.



Les modèles supplémentaires ZiiSound D5x, D3x ou DSx présentés ici et dans le manuel de l'utilisateur sont à titre d'illustration uniquement. Vendus séparément. Non inclus.



Pour de plus amples informations et instructions sur les produits, téléchargez le guide de l'utilisateur à l'adresse www.creative.com/speakers

Consignes de sécurité

Lisez ce qui suit avant d'utiliser les produits Creative :

- Pour mettre l'appareil complètement hors tension, débranchez le câble d'alimentation de la prise secteur.
- Débranchez le câble d'alimentation de la prise secteur lorsque l'appareil risque de rester inutilisé pendant plusieurs jours.

Lignes directrices supplémentaires pour les périphériques sans fil

- Les fréquences radio à ondes courtes émises par un périphérique sans fil peuvent perturber le fonctionnement des autres appareils électroniques et médicaux.
- Arrêtez l'appareil si son utilisation est interdite. Ne l'utilisez pas dans les structures médicales, les aéroports et les stations essence, ni à proximité des portes automatiques, des alarmes incendie et des autres dispositifs à commande automatique.
- N'utilisez pas cet appareil à moins de 20 cm d'un simulateur cardiaque ou d'un autre appareil médical. Il émet des ondes radio qui risquent de perturber leur fonctionnement.

Caractéristiques techniques

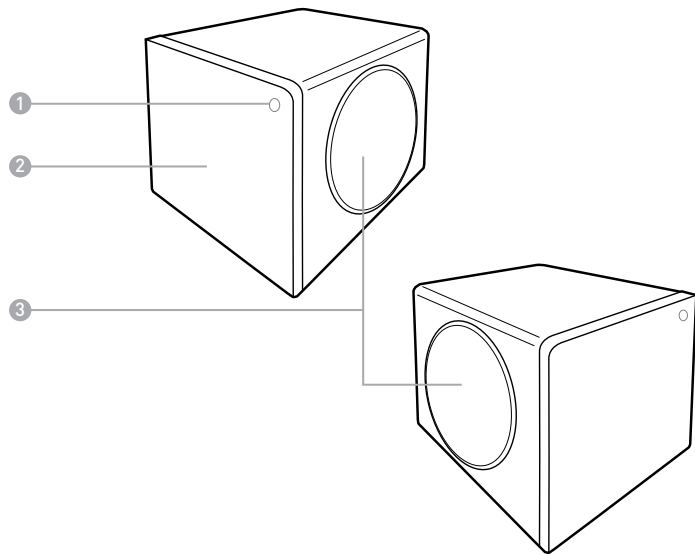
- Tension d'entrée : 100 - 240 V ~50/60 Hz 300 mA
- Fréquence de fonctionnement : 5 725 – 5 850 Mhz
- Modèles de haut-parleur pris en charge : ZiiSound D5x , ZiiSound D3x
- Portée de fonctionnement : jusqu'à 30 mètres (mesuré dans un espace ouvert. les murs et les structures peuvent influencer sur la portée de fonctionnement.)

Remarque : les marques de conformité se trouvent à l'arrière du produit.

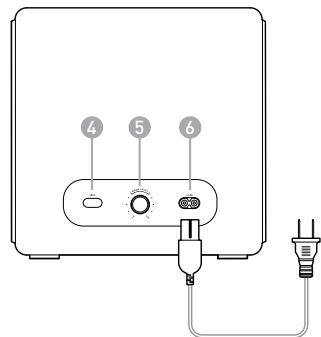
Déclaration de compatibilité :

- Tout périphérique électronique est sujet à des interférences dues aux radiofréquences (RF) émises par des sources extérieures. Cela inclut les connexions entre les haut-parleurs ZiiSound D5x, D3x et les caisson de basses ZiiSound DSx.
- Creative ne pourra être tenu responsable des pertes de données ou des fuites résultant de l'utilisation de cet appareil.


1 Présentation du produit / Diagramme de connectivité



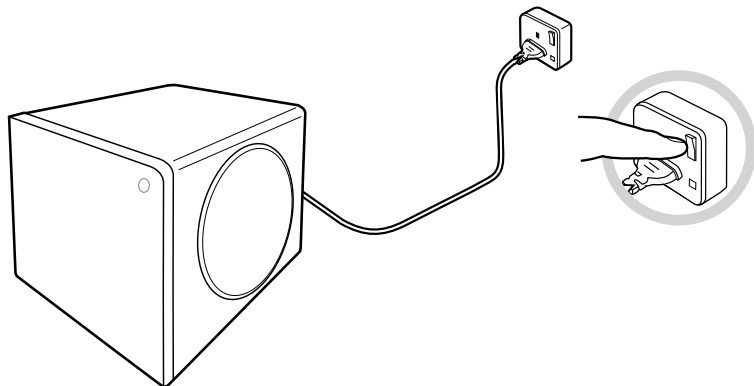
1	Indicateur d'état du caisson de basses ZiiSound DSx	Le voyant s'allume pour indiquer que la liaison sans fil est active
2	Amplificateur maître SLAM™	Ne jamais heurter d'objets dans cette zone
3	Amplificateurs de pression SLAM™	Ne jamais heurter d'objets dans cette zone



4	Bouton LINK (Liaison)	Liaison et connexion aux modèles de haut-parleur ZiiSoundD5x ou D3x
5	Bouton de réglage des basses	Pour augmenter ou diminuer le niveau des basses
6	Entrée CA	Insérez le cordon d'alimentation CA dans la prise d'entrée CA et l'autre extrémité du cordon dans la prise d'alimentation électrique.

État du voyant	État du caisson de basses
Inactif	Veille (Standby) (Appareil sous tension, non connecté à un haut-parleur)
 Voyant clignotant rapidement	Mode de recherche de liaison
Le voyant clignote deux fois et s'éteint	Réinitialisation aux paramètres par défaut usine
Le voyant reste allumé	Connecté à un haut-parleur

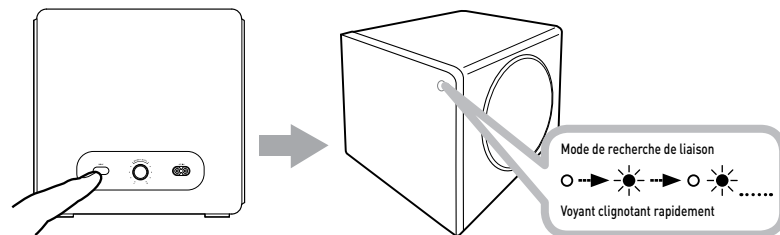
2 Mettre le caisson de basses ZiiSound DSx sous tension



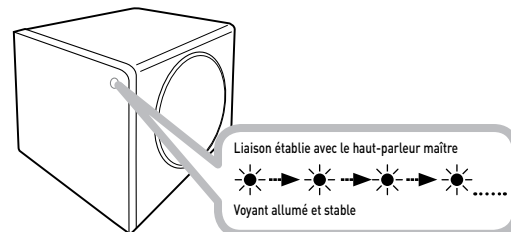
Branchez le cordon d'alimentation CA dans l'entrée CA et l'autre extrémité dans la prise d'alimentation électrique. Le caisson de basses ZiiSound DSx est sous tension et en mode veille (standby).

3 Établir la liaison avec les haut-parleurs ZiiSound D5x ou D3x

Pour établir la liaison avec le haut-parleur maître ZiiSound D5x ou D3x, le caisson de basses ZiiSound DSx doit être en mode de recherche de liaison, pour que le haut-parleur maître établisse une liaison avec lui. Pour activer le mode de recherche de liaison, veuillez suivre les instructions ci-dessous.



- A** Une fois le caisson de basses sous tension, maintenez le bouton LINK (liaison) pendant 4 secondes jusqu'à ce que le voyant clignote rapidement. Le caisson de basses est maintenant prêt à se connecter au haut-parleur maître.

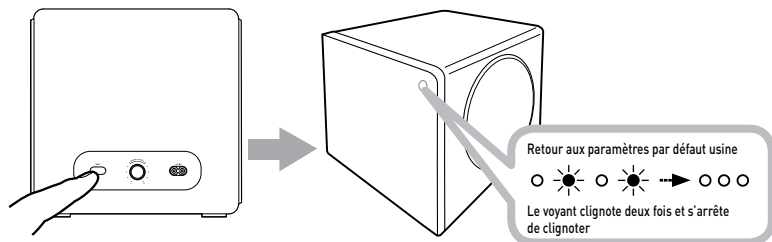


- B** Une fois la liaison établie avec le caisson de basses, l'indicateur d'état s'allumera et restera stable.

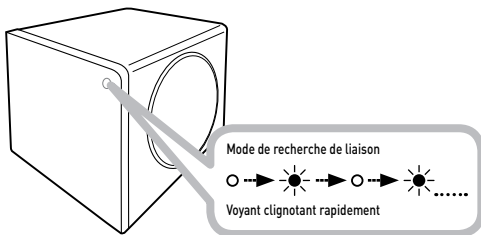
Remarque : le caisson de basses ZiiSound DSx ne peut enregistrer qu'un seul périphérique en mémoire.

4 Supprimer la liaison entre le caisson de basses ZiiSound DSx et un haut-parleur maître

Pour supprimer la liaison entre le caisson de basses ZiiSound DSx et un haut-parleur maître afin d'établir une liaison avec un autre haut-parleur maître, veuillez suivre les consignes suivantes :



- A** Une fois le caisson de basses sous tension, appuyez et maintenez le bouton LINK (liaison) pendant 10 secondes jusqu'à ce que le voyant clignote deux fois et s'arrête de clignoter. La mémoire du caisson de basses est effacée et il revient en mode veille (standby).



- B** Maintenez le bouton Link (liaison) pendant quatre secondes jusqu'à ce que le voyant clignote rapidement. Le caisson de basses est prêt à se connecter à un autre haut-parleur maître.

5 Retour aux paramètres par défaut usine

Veuillez suivre les étapes suivantes pour revenir aux paramètres usine.

Action	Voyant	État
Appuyez sur le bouton LINK (liaison) pendant 10 secondes lorsque le caisson de basses est sous tension.	Le voyant clignote deux fois et s'arrête de clignoter.	La mémoire du caisson de basses sans fil est effacée et il revient en mode veille (standby). Vous pouvez continuer.

6 Questions fréquentes (FAQ)

Veuillez appliquer les propositions de dépannage ci-dessous avant de faire réparer l'appareil. Pour de plus amples informations, reportez-vous à support.creative.com

Mise sous tension du caisson de basses ZiiSound DSx impossible. Que puis-je faire ?

- Assurez-vous que les cordons d'alimentation sont bien raccordés à l'appareil et que la prise de courant est bien alimentée.
- Appuyez sur le bouton LINK (liaison) à l'arrière du caisson de basses. L'indicateur d'état devrait clignoter. Cela indique que le caisson de basses est sous tension et en veille.

Aucune liaison sans fil entre le caisson de basses ZiiSound DSx et les haut-parleurs ZiiSound D5x ou D3x. Que puis-je faire ?

- Vérifiez les ruptures de liaison dans l'écosystème. Une liaison brisée dans l'écosystème interrompra la liaison jusqu'à sa restauration.
- Revenez à l'Étape 3. Établir la liaison avec les haut-parleurs ZiiSound D5x ou D3x afin de mettre le caisson de basses sans fil en mode de recherche de liaison et reportez-vous au manuel de l'utilisateur des haut-parleurs ZiiSound D5x ou D3x pour de plus amples instructions sur la liaison. Si la liaison est rétablie, l'indicateur d'état du DSx s'allumera et restera constant.

Je rencontre des difficultés pour établir la liaison entre le caisson de basses ZiiSound DSx et les haut-parleurs ZiiSound D5x ou D3x.

- Assurez-vous d'avoir défini le haut-parleur maître
- Assurez-vous d'avoir activé le mode de recherche de liaison du haut-parleur maître
- Placez les appareils à 1 mètre maximum l'un de l'autre si vous rencontrez des difficultés de liaison
- Assurez-vous que votre caisson de basses ZiiSound DSx et les haut-parleurs ZiiSound D5x ou D3x ne sont pas connectés à d'autres périphériques.
- Si le problème persiste, réinitialisez le caisson de basses ZiiSound DSx et les haut-parleurs D5x ou D3x aux paramètres par défaut usine en vous reportant à la section 5. Retour aux paramètres par défaut usine

Quelle est la distance de fonctionnement optimale entre les haut-parleurs ZiiSound D5x ou D3x et le caisson de basses ZiiSound DSx ?

- La distance de fonctionnement optimale est de 30 mètres maximum. Les appareils fonctionnent mieux en l'absence d'obstructions (murs, grosses structures métalliques, équipements électroniques, etc.). S'ils sont trop éloignés l'un de l'autre, vous risquez d'entendre des craquements dans le son.

Impossible de mettre en veille mon caisson de basses ZiiSound DSx

- Le caisson de basses ZiiSound DSx peut uniquement passer en mode veille si le haut-parleur maître est en mode veille ou s'il n'est relié à n'importe quel haut-parleur maître. Le haut-parleur maître commande le caisson de basses ZiiSound DSx quand les deux appareils sont reliés.