

V4 Dicht 8318 Bi-Niveau 83181 Bestell-Nr Auf Bestellung



- Schutzart IP 67
- Nenn-Schaltleistungen von 0,1 bis 10 A bei 250 V AC
- Mindest-Schaltleistung 1 mA bei 4 V DC
- Betriebstemperatur von -40 bis +125 °C
- Große Auswahl an Betätigungszubehör für 2 verschiedene Befestigungspositionen

Bestell-Nr.

	Typ	Funktion	Anschluss
831818	Bi-Niveau 83181	C (Schließer)	W2S - W7S - FD0 - FB0 - FG0 - CD0** - CB0** - CG0**

Technische Daten

Elektrische Kenndaten

Nenn-Schaltvermögen / 250 V AC (A)	6
Schaltvermögen thermisch / 250 V AC (A)	7,5

Mechanische Kenndaten

Betätigungskraft max. (N)	2,5
Rückschaltkraft min. (N)	0,8
End-Betätigungskraft max (N)	4,2
Zulässige Auflagekraft in Endlage max. (N)	10
Ruhestellung max (mm)	9,3
Schaltpunkt (mm)	8,4 ±0,3
Differenzweg maximum (mm)	0,1
Nachlaufweg (mm)	0,6
Betriebs-Umgebungstemperatur für Anschlussausführung (°C)	-40 < +125
Betriebs-Umgebungstemperatur für Litzen-/Kabelausführung (°C)	-40 < +105
Mechanische Lebensdauer (Schaltspiele)	2x10 ⁶
Kontaktabstand (mm)	0,4
Gewicht (g) (Anschlussausführung)	2

* Création *

* Für Anschlüsse X1, X2, X3 bitte nachfragen

** Kabel-Ausführung bei Typen 83181, 83183 und 83186

Weitere Kenndaten

Bestandteile

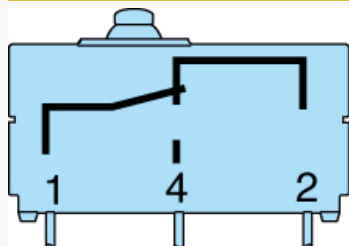
Material

- Gehäuse: Polyester UL 94VO
- Stößel: Polyester
- Membran: Silikon
- Kontakte: AgCdO oder AgSnO₂ AgNi vergoldet (Bi-Niveau)
- Anschlüsse: Messing verzinkt, versilbert
- Kabel / Litzen: PVC

Hebel

- Flachhebel: - rostfreier Stahl
- Rollenhebel: rostfreier Stahl, Rolle aus Polyamid

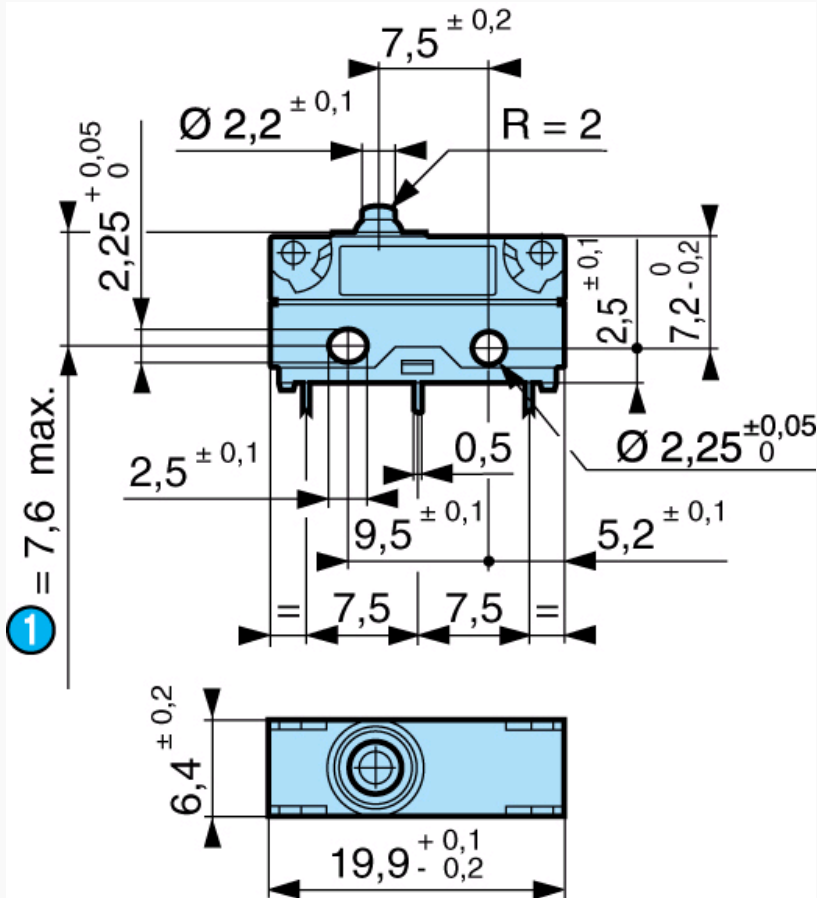
Funktionsweise



Abmessungen (mm)

Produkt

Symmetrische Ausführung
Typen 83180 / 181 / 183 / 186

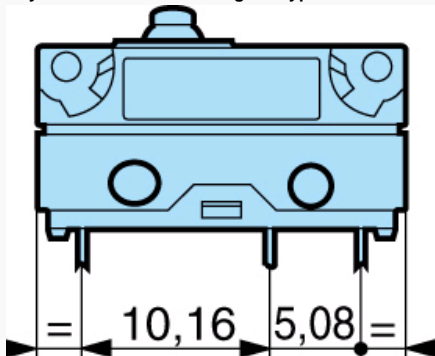


Nr.	Legende
$\textcircled{1}$	PFC = max. 7,6

Abmessungen (mm)

Produkt

Asymmetrische Ausführung für Typen 83180 / 181 / 183 / 186



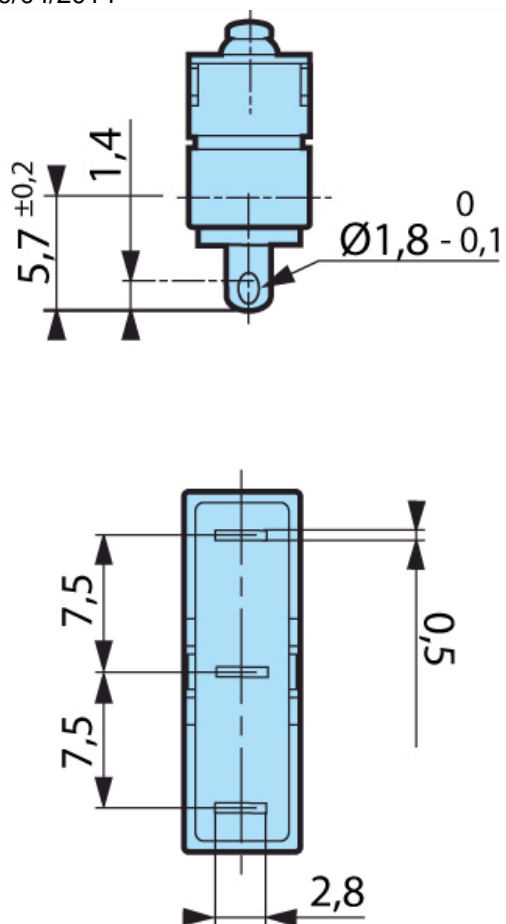
Befestigung mit 2 Schrauben M2 Anzugsmoment mit Schraube alleine: 0,2 Nm, mit Schraube und Unterlegscheibe: 0,3 Nm

Abmessungen (mm)

Anschlüsse

W2S

Lötanschluss



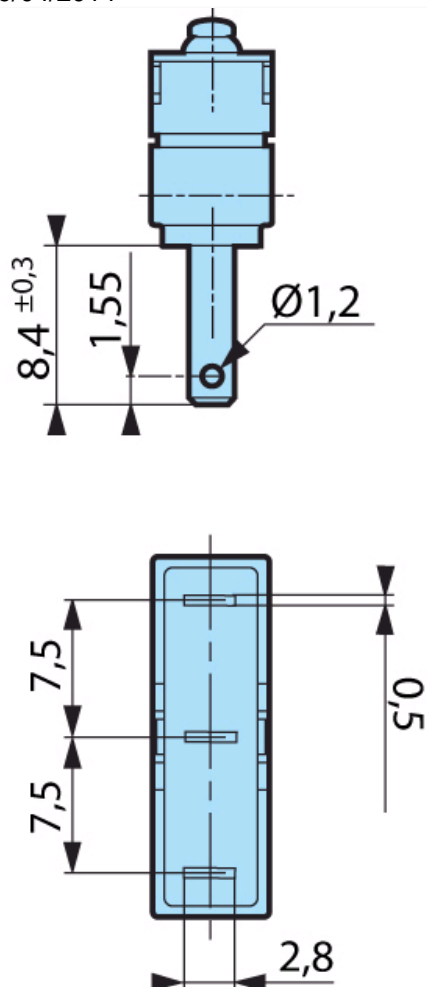
Befestigung mit 2 Schrauben M2 Anzugsmoment mit Schraube alleine: 0,2 Nm, mit Schraube und Unterlegscheibe: 0,3 Nm

Abmessungen (mm)

Anschlüsse

W7S

Steckanschluss 2,8 x 0,5



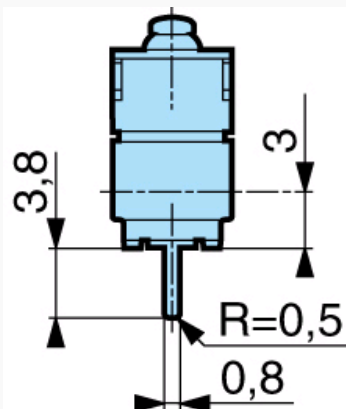
Befestigung mit 2 Schrauben M2 Anzugsmoment mit Schraube alleine: 0,2 Nm, mit Schraube und Unterlegscheibe: 0,3 Nm

Abmessungen (mm)

Anschlüsse

Leiterplattenanschlüsse gerade

X1A



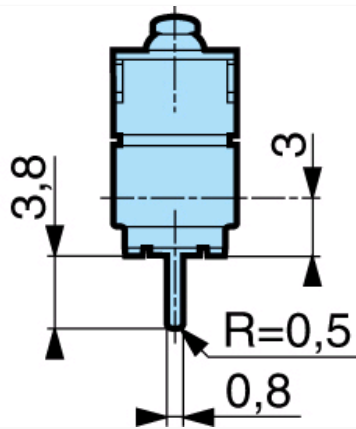
Befestigung mit 2 Schrauben M2 Anzugsmoment mit Schraube alleine: 0,2 Nm, mit Schraube und Unterlegscheibe: 0,3 Nm

Abmessungen (mm)

Anschlüsse

X1S

Leiterplattenanschlüsse gerade

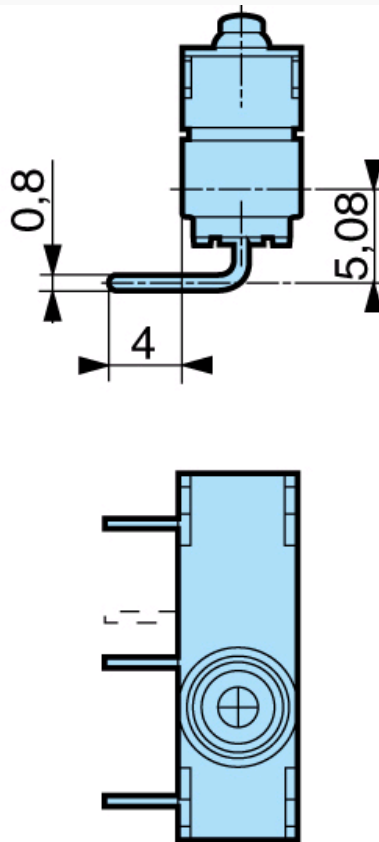


Befestigung mit 2 Schrauben M2 Anzugsmoment mit Schraube alleine: 0,2 Nm, mit Schraube und Unterlegscheibe: 0,3 Nm

Abmessungen (mm)

Anschlüsse

X2A - X2S

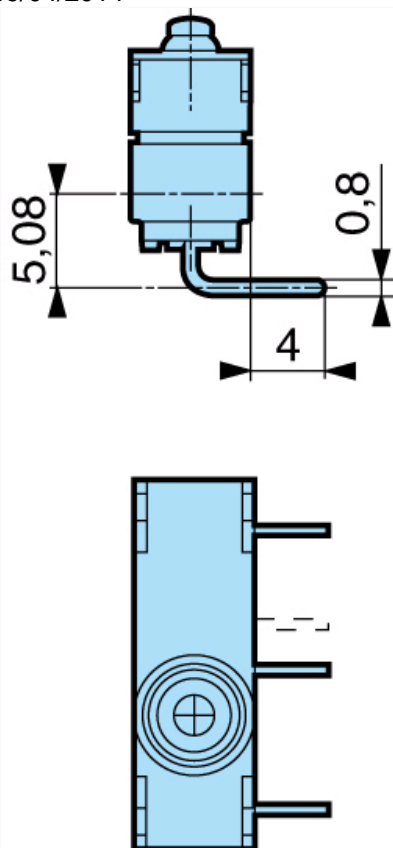


Befestigung mit 2 Schrauben M2 Anzugsmoment mit Schraube alleine: 0,2 Nm, mit Schraube und Unterlegscheibe: 0,3 Nm

Abmessungen (mm)

Anschlüsse

X3A - X3S



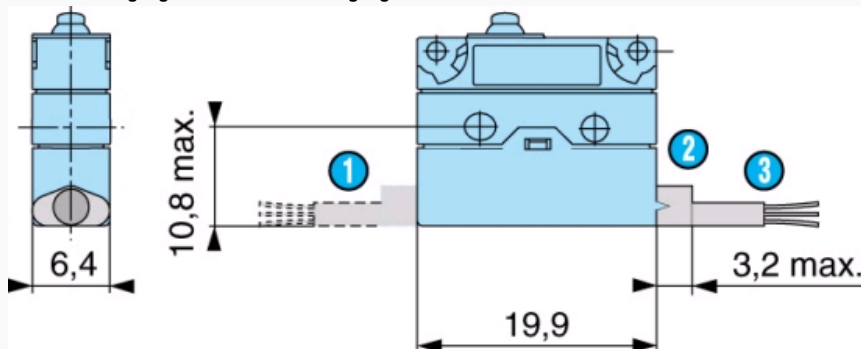
Befestigung mit 2 Schrauben M2 Anzugsmoment mit Schraube alleine: 0,2 Nm, mit Schraube und Unterlegscheibe: 0,3 Nm

Abmessungen (mm)

Anschlüsse

Kabelausgang

CG0 Kabelausgang links - CD0 Kabelausgang rechts

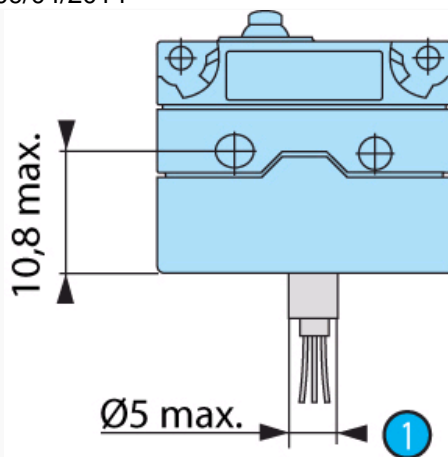


Schwarz = Gemeinsamer Grau = NC Blau = NO Litzenquerschnitt: 83181 / 83183 / 83186 = 3 x 0,5 mm² 83180 = 3 x 0,75 mm Kabelquerschnitt: 83181 / 83183 / 83186 = 3 x 0,5 mm²

Nr.	Legende
①	CG0
②	CD0
③	Standard 500 mm

Abmessungen (mm)

Anschlüsse



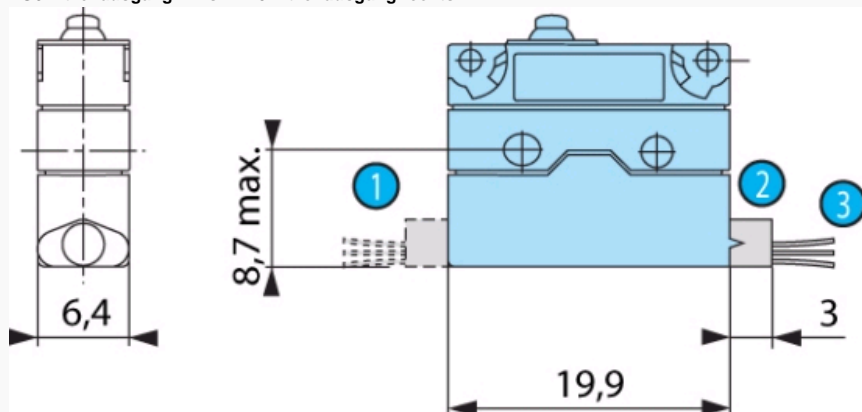
Nr.	Legende
1	Standard 500 mm

Abmessungen (mm)

Anschlüsse

Litzenanschlüsse

FG0 Litzenausgang links - FD0 Litzenausgang rechts

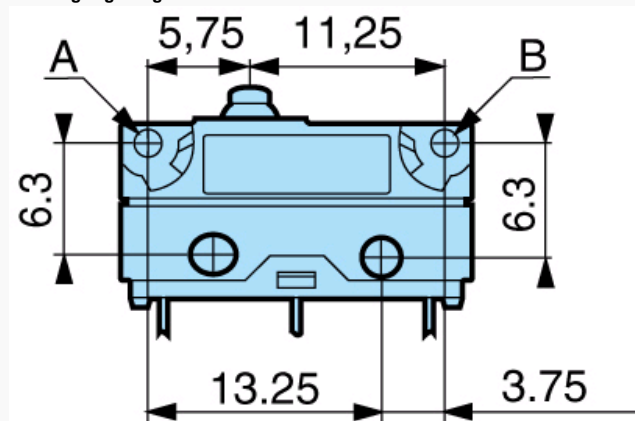


Nr.	Legende
1	FG0
2	FD0
3	Standard 500 mm

Abmessungen (mm)

Zusatzbetätiger

Befestigungsmöglichkeiten

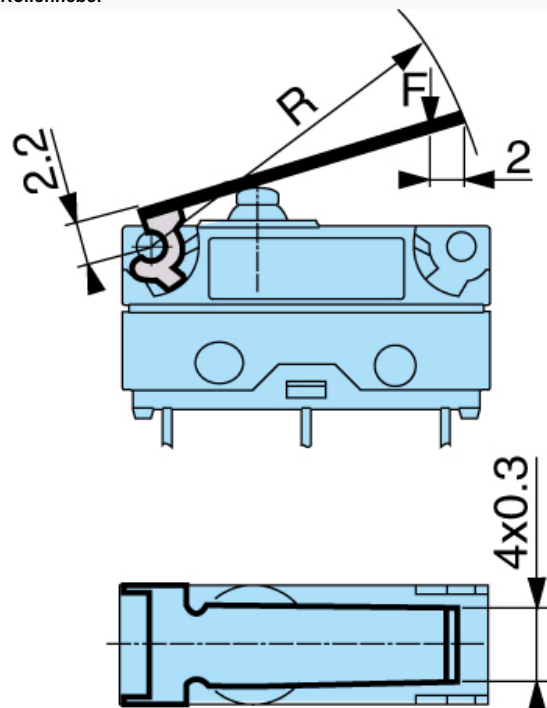


Abmessungen (mm)

Zusatzbetätiger

170A

Rollenhebel

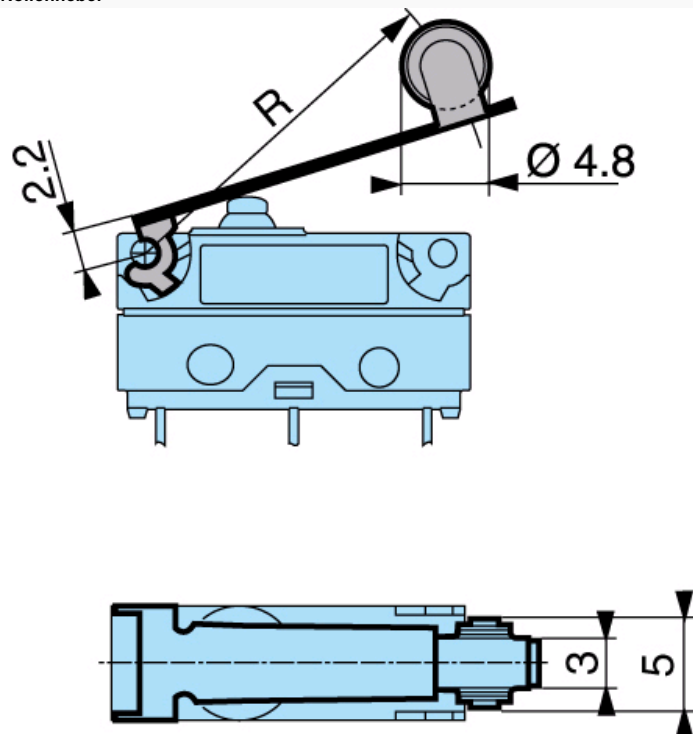


Abmessungen (mm)

Zusatzbetätiger

170E

Rollenhebel

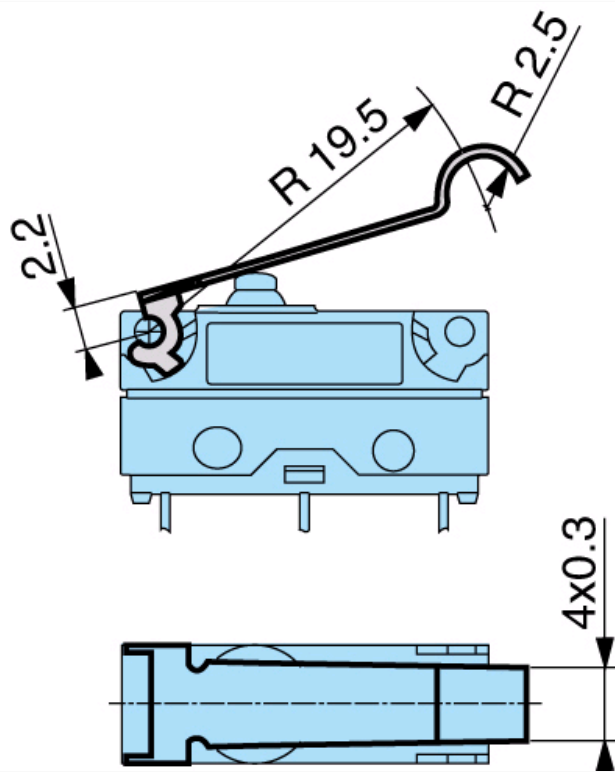


Abmessungen (mm)

Zusatzbetätiger

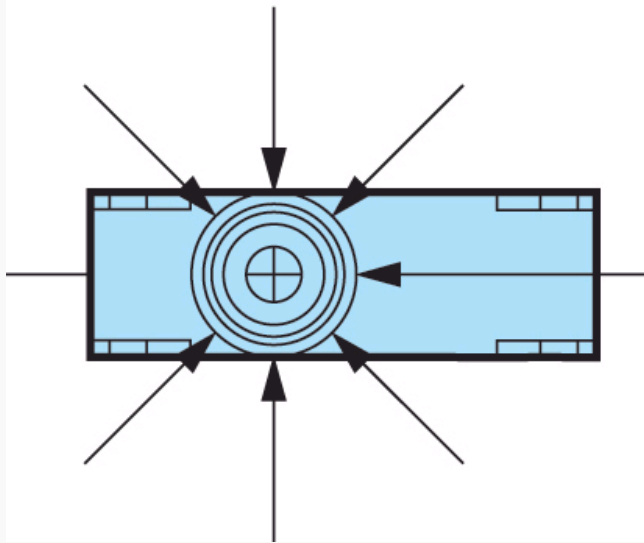
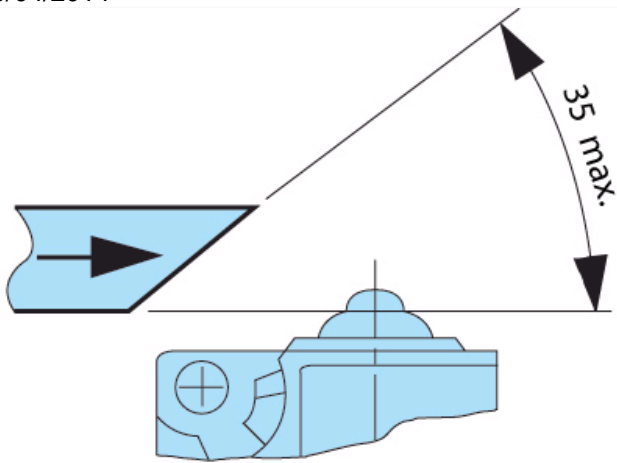
170F

Simulierter Rollenhebel

**Abmessungen (mm)**

Zusatzbetätiger

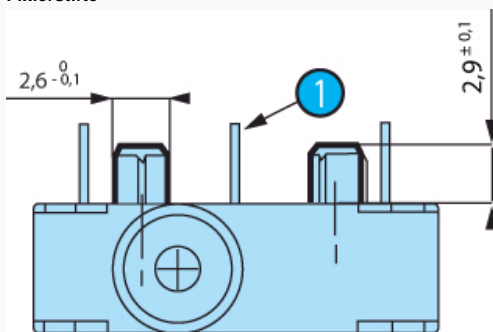
Empfehlungen für seitliche Betätigung



Abmessungen (mm)

Montagezubehör

Fixierstifte

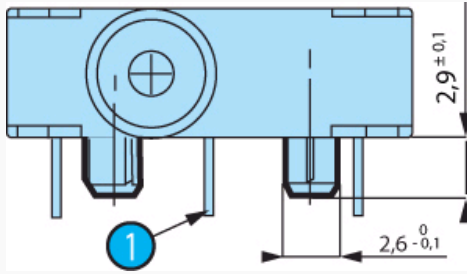


Nr.	Legende
1	Anschluss X2

Abmessungen (mm)

Montagezubehör

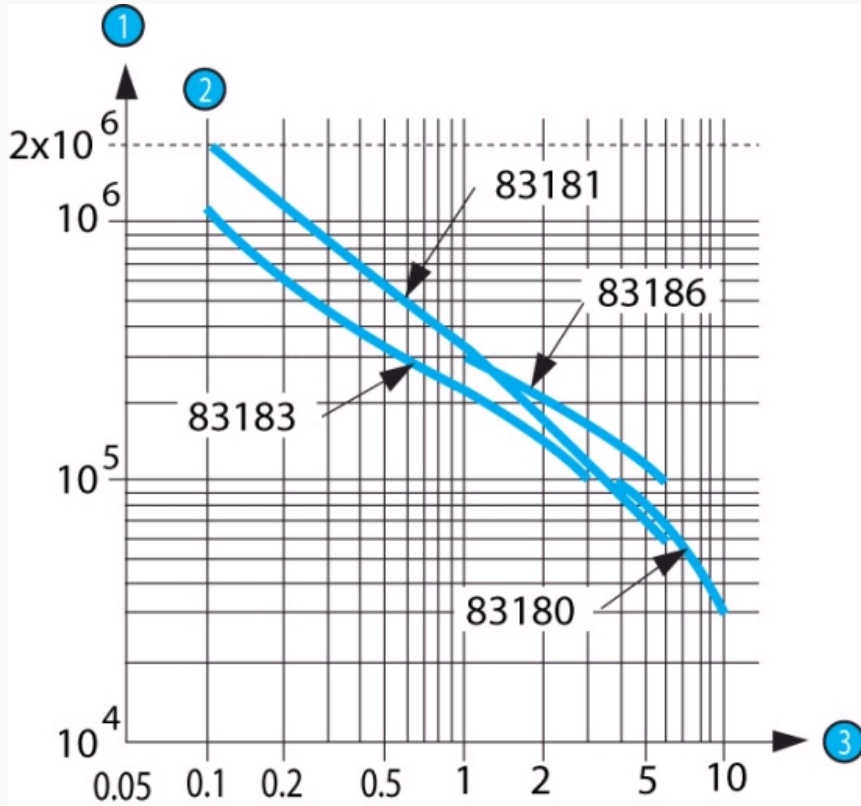
Fixierstifte



Nr.	Legende
①	Anschluss X3

Kennlinien

Schaltkurve bei 250 V AC



Das Modell 83181 wurde so konzipiert, dass es sowohl in Schaltkreisen mit niedriger Schaltleistung (min. 1 mA/4 V) als auch mit mittlerer Schaltleistung (max. 6 A) eingesetzt werden kann. Allerdings darf das jeweilige Produkt während seiner gesamten Verwendungsdauer nur in ein und demselben Schaltkreistyp eingesetzt werden.

Nr.	Legende
①	Schaltspiele
②	Ohmsche Last
③	Stromstärke in Ampere

Kennlinien








Schaltvermögen bei Gleichstrom

		83180	83181	83183	83186
12 V	ohmisch	10 A	6 A	3 A	6 A
	induktiv L/R 5 ms	10 A	6 A	3 A	6 A
24 V	ohmisch	10 A	6 A	3 A	6 A
	induktiv L/R 5 ms	5 A	5 A	3 A	5 A

Das Modell 83181 wurde so konzipiert, dass es sowohl in Schaltkreisen mit niedriger Schaltleistung (min. 1 mA/4 V) als auch mit mittlerer Schaltleistung (max. 6 A) eingesetzt werden kann. Allerdings darf das jeweilige Produkt während seiner gesamten Verwendungsdauer nur in ein und demselben Schaltkreistyp eingesetzt werden.

Anschlüsse

Betätigungs- und Befestigungszubehör

Bestellnummer für Standard-Zusatzbetätiger	79253327	79253326	79218454	
Hebel	Flachhebel 170A R18.3	Flachhebel 170A R24	Flachhebel 170A R41	Rollenhebel 170E R20
				
Befestigungsmöglichkeiten	A B	A B	A B	A B
Koeffizient	3 1,5	4 2	7 3,5	3 1,5
Schaltpunkt	10 ^{+1,4} 9,2 ^{+0,9}	10,7 ^{+1,7} 9,6 ^{+1,1}	12,7 ^{+1,3} 10,6 ^{+1,0}	15,5 ^{+1,4} 14,5 ^{+1,0}
83180			11 ^{+1,1} 8,8 ^{+1,0}	
83181 / 183 / 186			11,4 ^{+1,1} 9,3 ^{+1,0}	
Bestellnummer für Standard-Zusatzbetätiger	79253329			
Hebel	Simulierter Rollenhebel 170F R19,5	Flachhebel mit Stellschraube 170D *	Querrollenhebel 170 EL *	
				
Befestigungsmöglichkeiten	A B			
Koeffizient	3 1,5			
Schaltpunkt	12,9 ^{+1,5} 11,9 ^{+1,1}			

Standardmäßig werden alle Hebel unmontiert geliefert.
Bei Montage in unserem Werk Position A oder B angeben.
* Auf Anfrage

Weitere Informationen

Befestigung - Betätigung

Siehe technische Grundbegriffe

Schutzart

- Anschlussausführung:
→Gehäuse = IP 67
- Anschlüsse = IP 00
- Litzen-/Kabelauführung:
→Ausgang/Gehäuse = IP 67

Berechnung der Kräfte: Die Kräfte des jeweiligen Mikroschalters durch den in der Tabelle angegebenen Koeffizienten dividieren.

Berechnung der Wege: Die Wege des jeweiligen Mikroschalters mit demselben Koeffizienten multiplizieren.

Produkte auf Anfrage



- Spezielle Hebel
- Projektspezifische Befestigungen
- Spezielle Litzen- oder Kabelanschlüsse oder Kabelbäume
- Zulassungen: NF - UL - cUL