

## 6 Nm - GDR2 - 10 et 17 W 17 W Ref Sur commande



- Réducteurs résistance mécanique : 6 Nm, rouages métalliques pour grande durée de vie
- Moteurs : puissance nominale 9 W à 16 W
- Gamme de vitesses : 4 à 12 tr/min
- Balais remplaçables

### Références

	Type	Type	Tension	Vitesse de base (tr/mn)	Vitesses de sortie (tr/mn)	Rapports (i)
<b>SUR COMMANDE</b>	17 W	828025	24 V	2600	8	338

### Caractéristiques

#### Caractéristiques générales

Moteur	828000
Réducteur	810326
Couple maximum admissible sur le réducteur en régime permanent pour 10 millions de tours (Nm)	6
Charge axiale dynamique (daN)	3,5
Charge radiale dynamique (daN)	5
Puissance utile maximum (W)	17
Puissance utile nominale (W)	15,6
Echauffement boîtier (°C)	40
Masse (g)	970

### Produits à la demande nous consulter

#### Moteurs :

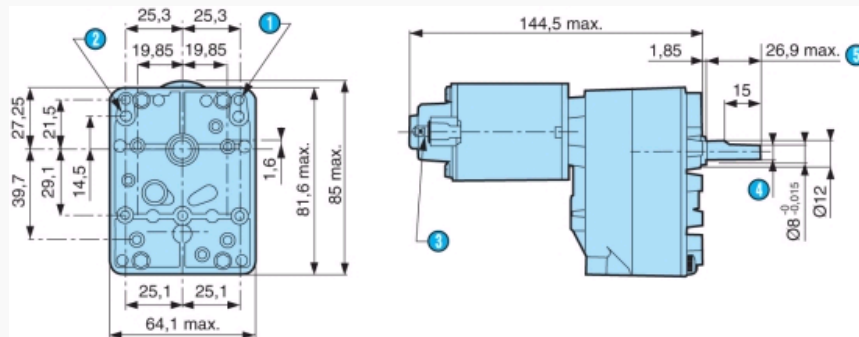
- Autres tensions d'alimentation
- Moteur avec 1 roulement à billes
- Axe dépassement avant et / ou arrière
- Antiparasitage spécifique
- Codeur magnétique 1 ou 5 impulsions par tour
- Autres flasques de fixation côté avant

#### Réducteurs :

- Palier douille à aiguilles pour 81 032 6
- Couvercle spécial pour 81 032 6
- Graissage spécial
- Axe spécial
- Autres rapport de réduction

### Encombrement (mm)

#### 828025 standard



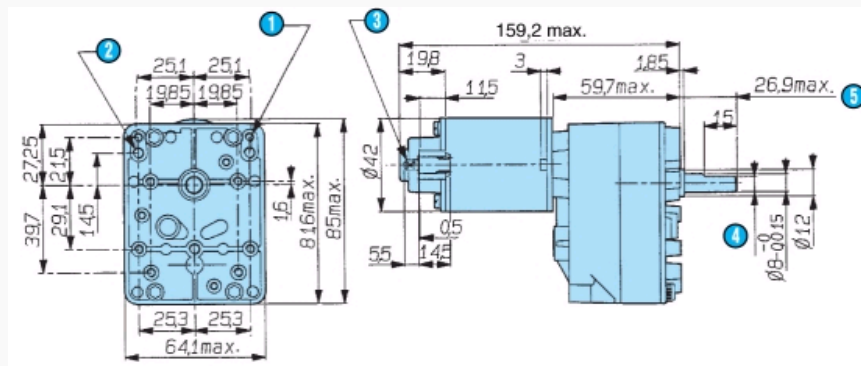
N°	Légende
①	8 trous M4 prof 7,5
②	3 trous M5 à 120° prof 7,5
③	2 cosses CEI 760 série 4,8 x 0,5
④	7 sur plat

⑤

Axe poussé

## Encombrement (mm)

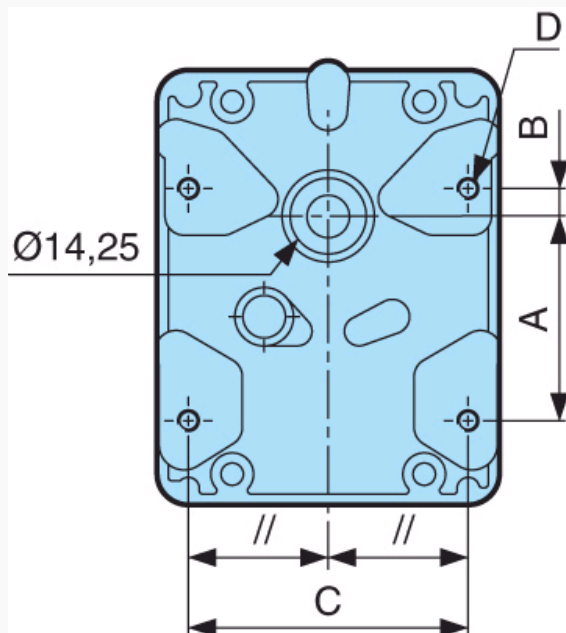
828025 codeur



N°	Légende
①	8 trous M4 prof 7,5
②	3 trous M5 à 120° prof 7,5
③	2 cosses CEI 760 série 4,8 x 0,5
④	7 sur plat
⑤	Axe poussé

## Encombrement (mm)

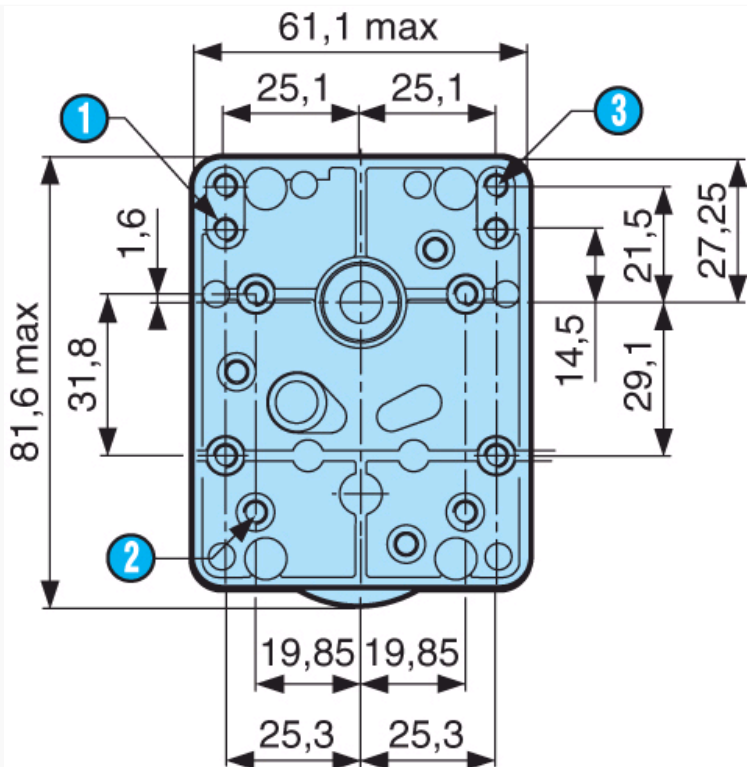
Couvercle E



Trous de fixation spécifiques réalisables

## Encombrement (mm)

Couvercle 1

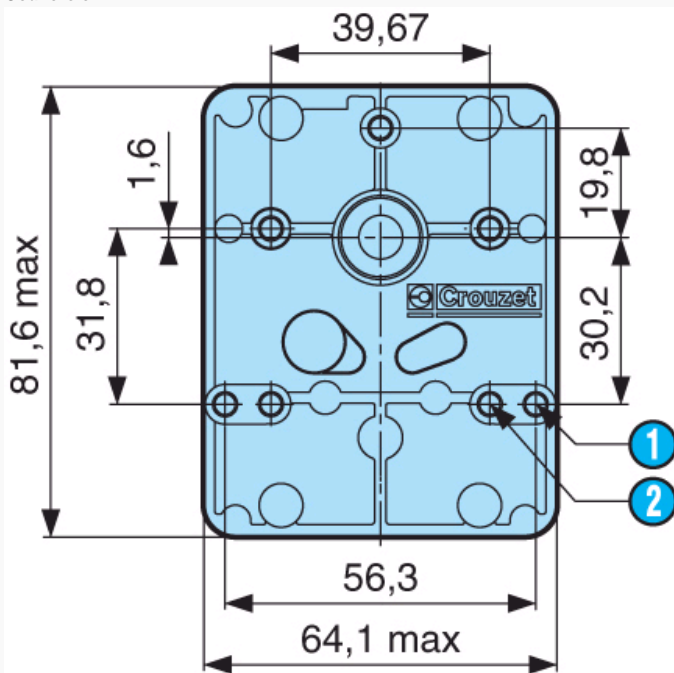


Trous de fixation spécifiques réalisables

N°	Légende
1	4 trous M4 prof. : 7,5 mm
2	3 trous M5 à 120° prof. : 7,5 mm
3	4 trous M4 prof. : 7,5 mm

### Encombrement (mm)

Couvercle 2

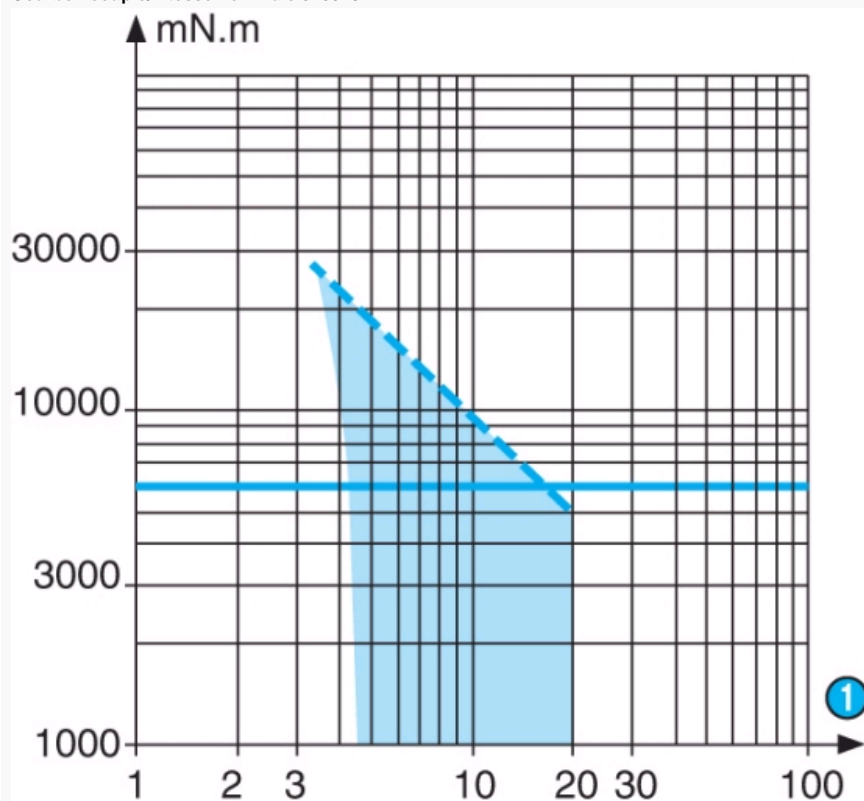


Trous de fixation spécifiques réalisables

N°	Légende
1	3 trous M4 prof. : 7,5 mm

**Courbes**

Courbe : couple/vitesse nominale 828025



N°	Légende
1	tr/min

**Autres informations****Options**

- Moteur 48 V
- Douilles à aiguilles sur l'axe de sortie réducteur
- Couvercle 1 ou 2 ou E
- Axe diamètre 9,52 ou 8 mm
- Codeur 1 voie, 1, 5 ou 12 impulsions par tour (SP1737)

**Produits à la demande, nous consulter**

- Tension d'alimentation spéciale
- Codeur optique ou effet Hall
- Connectique spéciale
- Axe spécial
- Rapport de réduction spécial
- Matériaux spéciaux pour engrenages
- Platine d'adaptation spéciale
- Avec moteurs 828105 ou 808005 - 15 et 30 W
- Avec moteurs UL - 828108 et 828008