

## EI EIH Ref 84871032



- Surveillance d'intensité
- 3 relais pour couvrir 7 gammes de mesures
- Reconnaissance automatique CA/CC
- Fréquence jusqu'à 500 Hz

## Références

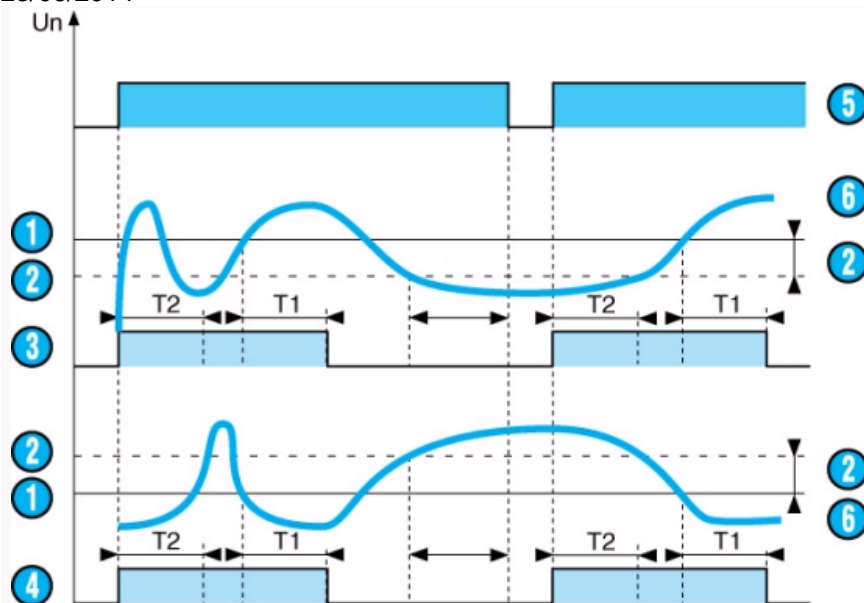
Type	Plage de mesure	Tension d'alimentation
84871032 EIH	0,1 → 10 A	48 V AC

## Caractéristiques

Tension d'alimentation Un	24 à 220 VAC 50/60 Hz (isolation galvanique par transformateur) 24 VDC (pas d'isolation galvanique) Dans ce cas, les alimentations du produit et du circuit de mesure doivent être isolées galvaniquement.
Plage d'utilisation	0,85 → 1,15 Un
Puissance maximum absorbée	3 VA en AC 1 W en DC
Fréquence du signal mesuré	40 → 500 Hz
Hystérésis réglable	5 → 50 % du seuil affiché
Valeur de seuil	10 → 100 % de la gamme
Précision d'affichage du seuil présélectionné	± 10 %
Fidélité de répétition (à paramètres constants)	± 0,1 %
Dérive en tension	± 0,1 % (± 10 % Un)
Dérive en température	± 0,02 %
Temporisation à la mise sous tension T2	1 s → 20 s ± 10 %
Temporisation au franchissement du seuil T1	0,1 s → 3 s ± 10 %
Retard à la disponibilité	500 ms
Relais de sortie	1 inverseur AgNi, 8A AC max
Température limite d'emploi (°C)	-20 → +50
Température limite de stockage (°C)	-30 → +70
Masse (g)	140

Entrées	E1-M E2-M E3-M
Sensibilité	E1-M : 0,1 → 1 A E2-M : 0,5 → 5 A E3-M : 1 → 10 A
Résistance d'entrée	E1-M : 0,1 Ω E2-M : 0,02 Ω E3-M : 0,01 Ω

## Principe



### Principe de fonctionnement

#### Contrôle de courant alternatif / continu sans mémoire

Lorsque la valeur du courant contrôlé, alternatif ou continu, atteint le seuil affiché en face avant, le relais de sortie change d'état à la fin du temps T1. Il revient instantanément à l'état initial lorsque le courant devient inférieur au seuil d'hystérésis, ou par coupure d'alimentation.

#### Contrôle de courant alternatif / continu avec mémoire

Le relais de sortie change d'état à la fin du temps T1 et reste verrouillé dans cette position. Pour le réarmer, il faut réactiver la fonction mémoire par coupure de l'alimentation auxiliaire.

#### Fonction sur-intensité (UPPER)

La temporisation à la mise sous tension T2 permet d'inhiber les pointes de courant dues au démarrage de moteurs.

La temporisation au franchissement croissant du seuil T1 assure une immunité aux transitoires et autres parasites, empêchant ainsi des battements intempestifs du relais de sortie.

#### Fonction sous-intensité (UNDER)

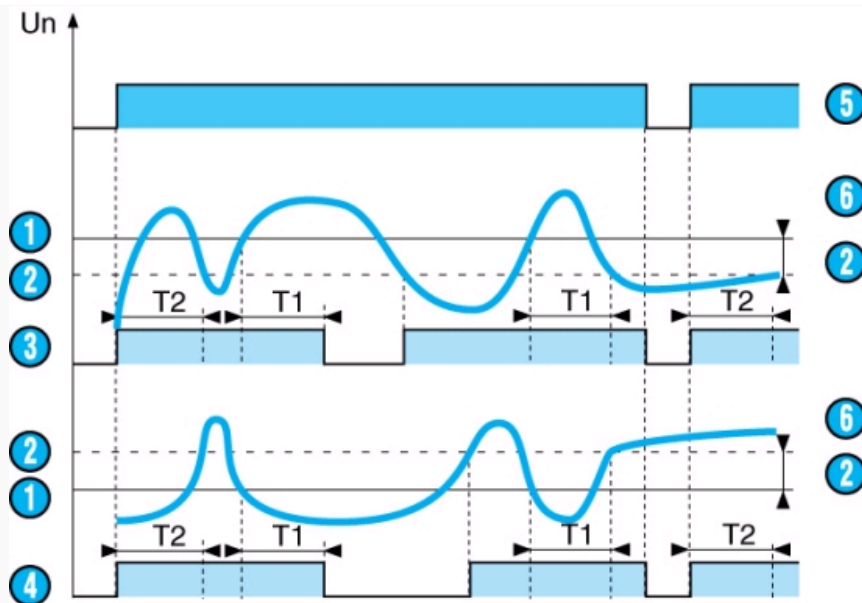
La temporisation à la mise sous tension T2 permet d'inhiber d'éventuels creux de courant.

La temporisation au franchissement décroissant du seuil T1 assure une immunité aux baisses aléatoires, empêchant ainsi des battements intempestifs du relais de sortie.

**Nota :** En fonction "sous charge", la valeur absolue de l'hystérésis ne pourra être supérieure au maximum de la gamme de mesure.

N°	Légende
①	Seuil
②	Hystérésis
③	Fonction UPPER
④	Fonction UNDER
⑤	Mise sous tension de l'appareil
⑥	Courant contrôlé

### Principe



### Principe de fonctionnement

#### Contrôle de courant alternatif / continu sans mémoire

Lorsque la valeur du courant contrôlé, alternatif ou continu, atteint le seuil affiché en face avant, le relais de sortie change d'état à la fin du temps T1. Il revient instantanément à l'état initial lorsque le courant devient inférieur au seuil d'hystérésis, ou par coupure d'alimentation.

#### Contrôle de courant alternatif / continu avec mémoire

Le relais de sortie change d'état à la fin du temps T1 et reste verrouillé dans cette position. Pour le réarmer, il faut réactiver la fonction mémoire par coupure de l'alimentation auxiliaire.

#### Fonction sur-intensité (UPPER)

La temporisation à la mise sous tension T2 permet d'inhiber les pointes de courant dues au démarrage de moteurs.

La temporisation au franchissement croissant du seuil T1 assure une immunité aux transitoires et autres parasites, empêchant ainsi des battements intempestifs du relais de sortie.

#### Fonction sous-intensité (UNDER)

La temporisation à la mise sous tension T2 permet d'inhiber d'éventuels creux de courant.

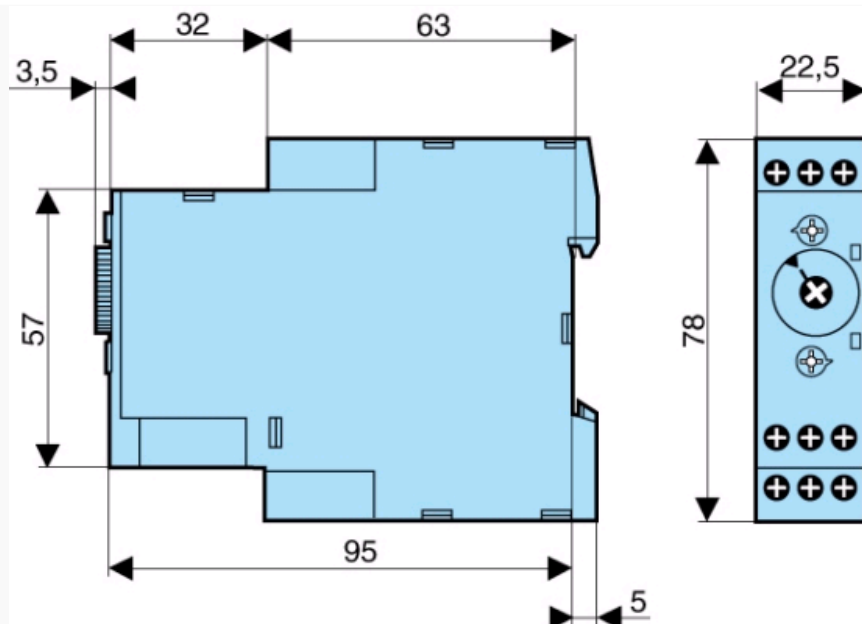
La temporisation au franchissement décroissant du seuil T1 assure une immunité aux baisses aléatoires, empêchant ainsi des battements intempestifs du relais de sortie.

**Nota :** En fonction "sous charge", la valeur absolue de l'hystérésis ne pourra être supérieure au maximum de la gamme de mesure.

N°	Légende
①	Seuil
②	Hystérésis
③	Fonction UPPER
④	Fonction UNDER
⑤	Mise sous tension de l'appareil
⑥	Courant contrôlé

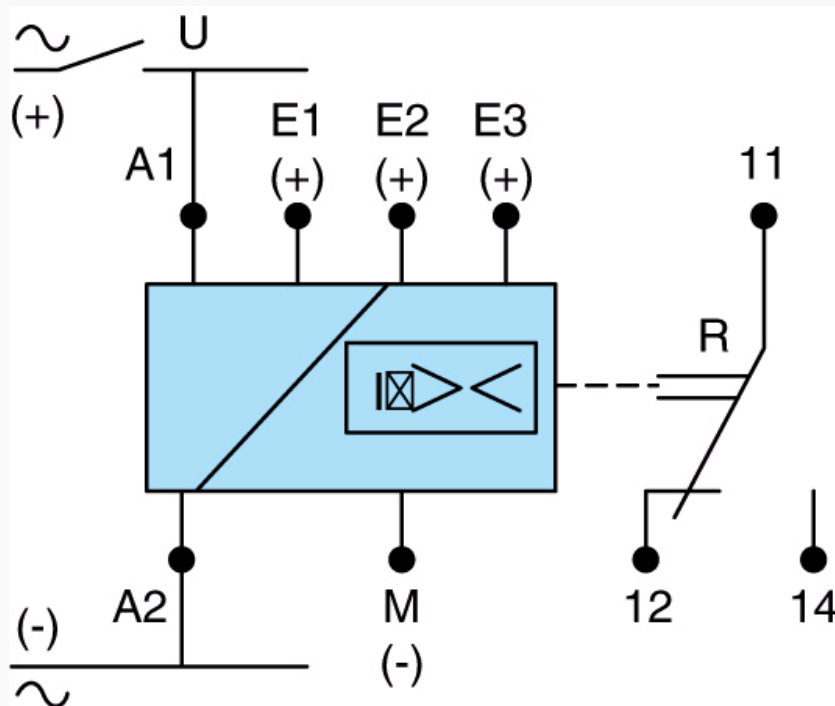
### Encombrement (mm)

EIL / EIH / EIT



### Branchement

EIL / EIH



### Légende

A1 - A2 : Alimentation