

EUL/EUH EUL Ref 84872021



- Surveillance de tensions
- 2 relais couvrant 6 gammes de mesure : 0,2 V à 600 V
- Reconnaissance automatique CA/CC
- Fréquence jusqu'à 500 Hz

Références

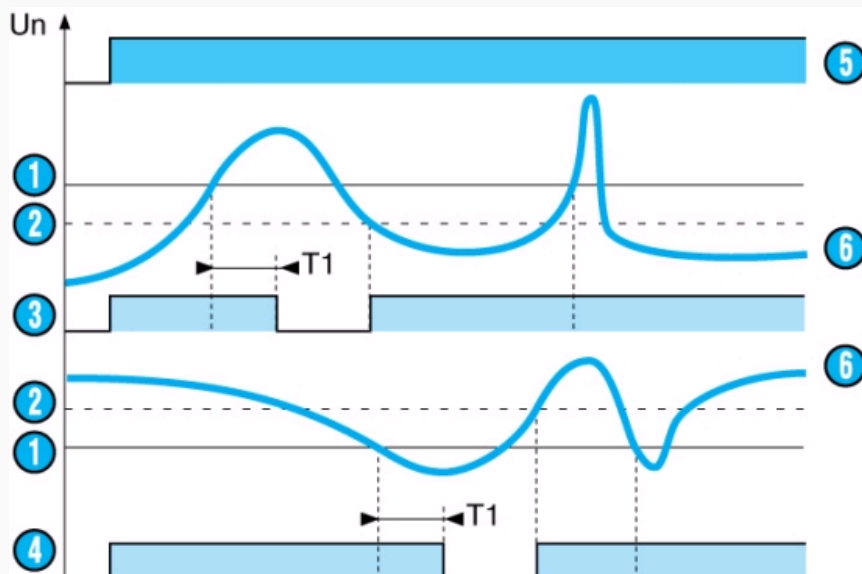
	Type	Plage de mesure	Tension d'alimentation
84 872 021	EUL	0,2 →60 V	24 V AC

Caractéristiques

Tension d'alimentation Un	24 V, 120 V, 230 V, 50/60 Hz (isolation galvanique par transformateur) 24 V DC (pas d'isolation galvanique). Dans ce cas, les alimentations du produit et du circuit de mesure doivent être isolées galvaniquement.
Plage d'utilisation	0,85 →1,15 Un
Puissance maximum absorbée	3 VA en AC / 1 W en DC
Fréquence du signal mesuré	40 →500 Hz
Seuil Ue	Réglable de 10 à 100 % de la gamme
Hystérésis	Réglable de 5 à 50 % du seuil affiché
Précision d'affichage	± 10 % de la pleine échelle
Temporisation au franchissement du seuil Tt	0,1 →3 s ±10 %
Relais de sortie	1 inverseur AgNi, 8 A AC max
Température de fonctionnement (°C)	-20 →+60
Température de stockage (°C)	-30 →+70

Entrées	E1-M E2-M E3-M
Sensibilité	E1-M : 0,2 →2V E2-M : 1 →10V E3-M : 6 →60V
Résistance d'entrée	E1-M : 2kΩ E2-M : 10kΩ E3-M : 60kΩ

Principe

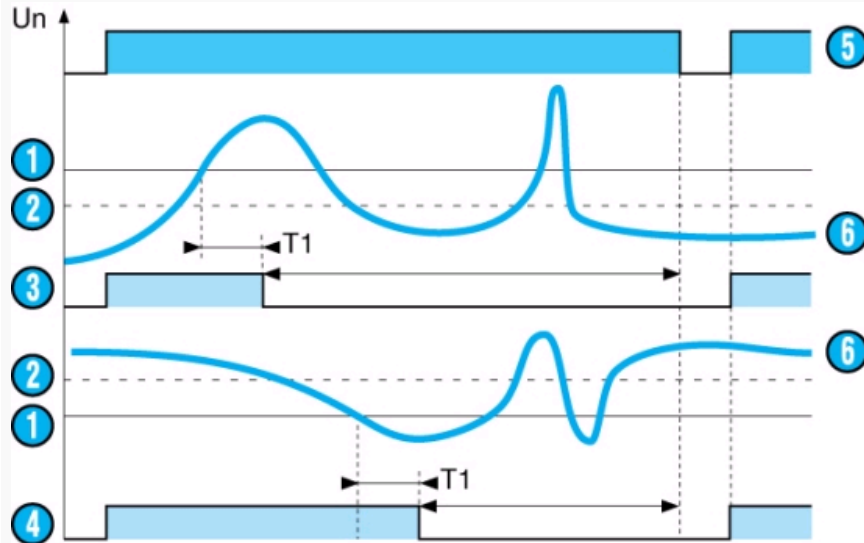


Lorsque la valeur de la tension contrôlée, continue ou alternative, atteint le seuil U_e affiché en face avant, le relais de sortie change d'état au bout d'une temporisation T_1 réglable en face avant de 0,1 à 3 s.

Dès que la tension devient inférieure de 5 à 50 % du seuil (hystérésis), le relais de sortie rechange d'état instantanément. Le changement de l'hystérésis en face avant ne modifie donc pas la valeur du seuil présélectionnée.

N°	Légende
①	Seuil U_e
②	Hystérésis
③	Fonction UPPER
④	Fonction UNDER
⑤	Mise sous tension de l'appareil
⑥	Tension contrôlée

Principe

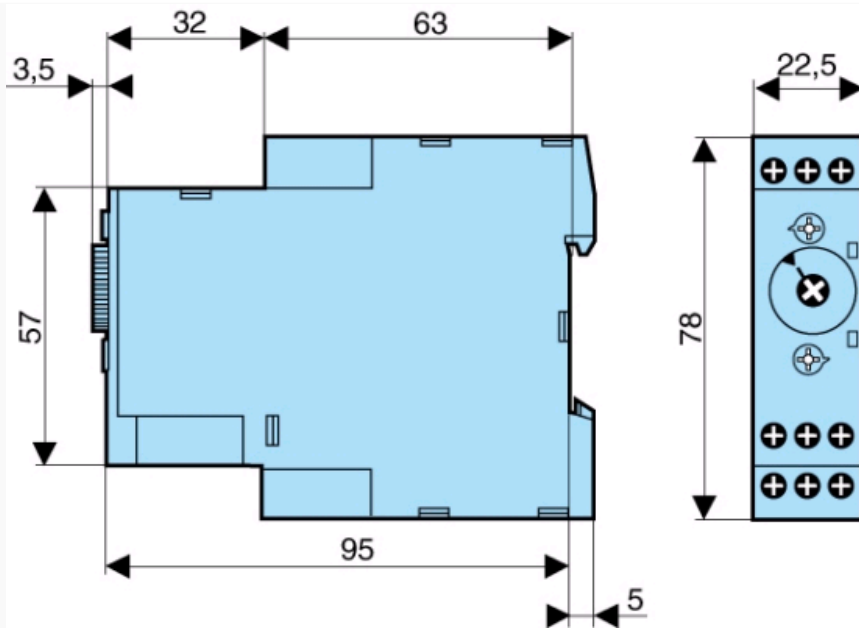


Lorsque la valeur de la tension contrôlée, continue ou alternative, atteint le seuil U_e affiché en face avant, le relais de sortie change d'état au bout d'une temporisation T_1 réglable en face avant de 0,1 à 3 s et reste verrouillé dans cette position.

N°	Légende
①	Seuil U_e
②	Hystérésis
③	Fonction UPPER
④	Fonction UNDER
⑤	Mise sous tension de l'appareil
⑥	Tension contrôlée
⑦	Mémoire

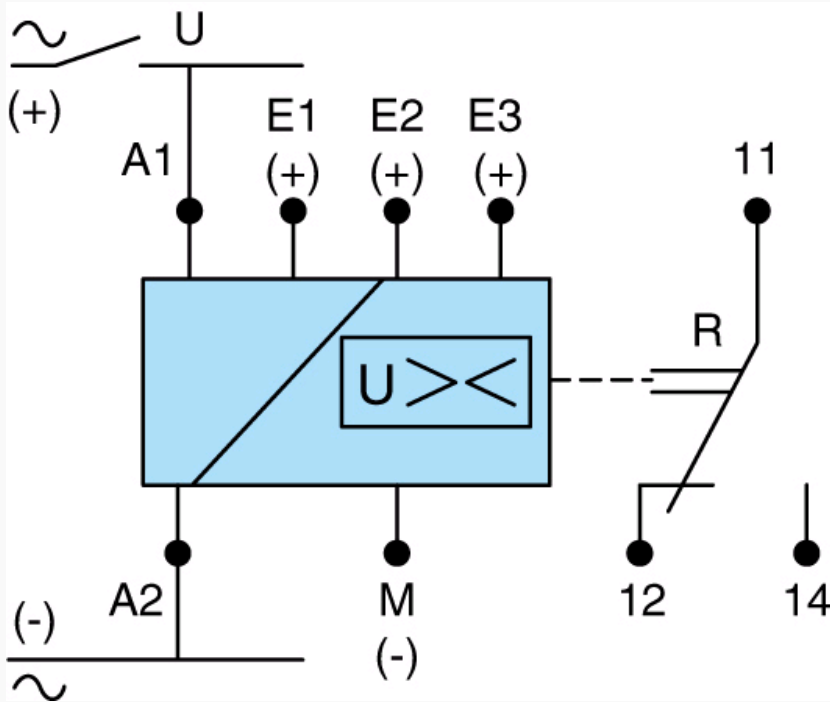
Encombrement (mm)

EUL / EUH



Branchement

EUL

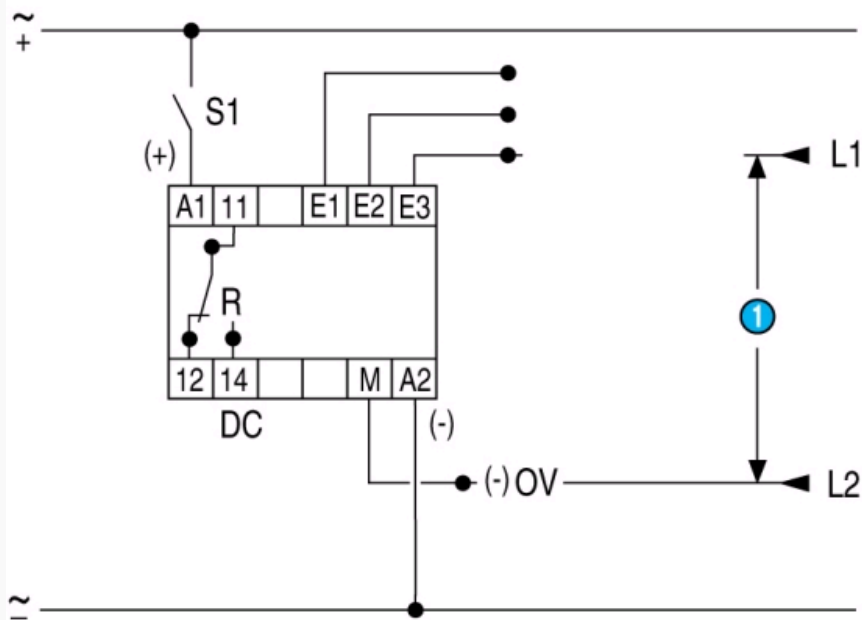


Légende

A1-A2 : Alimentation

Branchement

EUL / EUH



N°	Légende
①	Tension alternative ou continue à contrôler