

Montage rail DIN 22,5 mm Ordre et absence de phase EWS2 Ref 84873034



- Mise en oeuvre et gain de place (22,5 mm) optimisés
- Contrôle : installez simplement votre relais de contrôle de phases EWS2, et sans réglage, surveillez l'absence ou l'inversion d'une des phases
- Sécurité : la série EWS2 permet de choisir le niveau de sécurité de votre installation en utilisant 1 ou 2 inverseurs de sorties
- Auto-alimenté : simple à mettre en oeuvre, EWS2 utilisent le réseau contrôlé pour sa propre alimentation

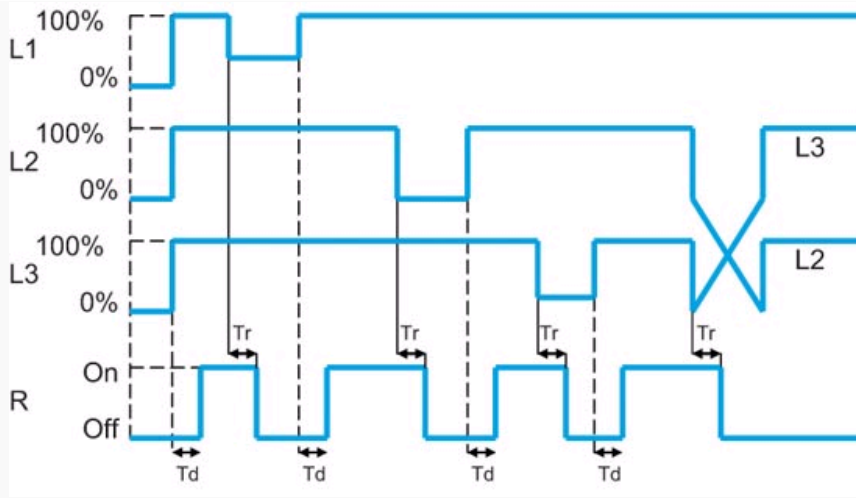
Références

Type	Relais de sortie
84873034 EWS2	2 inverseurs

Caractéristiques

Plage d'alimentation	3 x 200 → 3 x 484 V AC
Plage d'utilisation	3 x 230 → 3 x 400 V AC
Fréquence	50 / 60 Hz
Consommation maximum	28 VA
Relais de sortie	2 inverseurs
Nature des contacts	Sans cadmium
Intensité nominale	8 A
Tension max. de coupure	250 V AC
Pouvoir nominal de coupure	2 000 VA
Courant de coupure minimum	10 mA / 5 VDC
Durée de vie électrique (manoeuvres)	10 ⁵ manoeuvres à 8 A / 250 V AC
Cadence maximum (à pleine charge)	360 manoeuvres / heure
Durée de vie mécanique (manoeuvres)	10 x 10 ⁶
Retard à l'attraction T1	≤ 650 ms
Retard à la retombée T2	< 300 ms
Capacité de serrage - sans embout	1 x 0,5 → 4 mm ² (AWG 20 → AWG 11) 2 x 0,5 → 2,5 mm ² (AWG 20 → AWG 14)
Capacité de serrage - avec embout	1 x 0,5 → 2,5 mm ² (AWG 20 → AWG 14) 2 x 0,5 → 1,5 mm ² (AWG 20 → AWG 16)
Couple max. de serrage (CEI/EN 60947-1)	0,6 → 1 Nm / 5,3 → 8,8 lbf.in
Température de fonctionnement (°C)	-20 → +50
Température de stockage (°C)	-40 → +70
Matière boîtier	Auto-extinguible
Protection selon CEI/EN 60529 - Boîtier	IP40
Protection selon CEI/EN 60529 - Bornier	IP20
Rigidité diélectrique (CEI/EN 60255-5)	2,5 KV / 1 mn / 1 mA / 50 Hz
Coordination de l'isolement (CEI/EN 60664-1)	Catégorie de surtension III : degré de pollution 3 : 4 KV / 3
Masse (g)	86

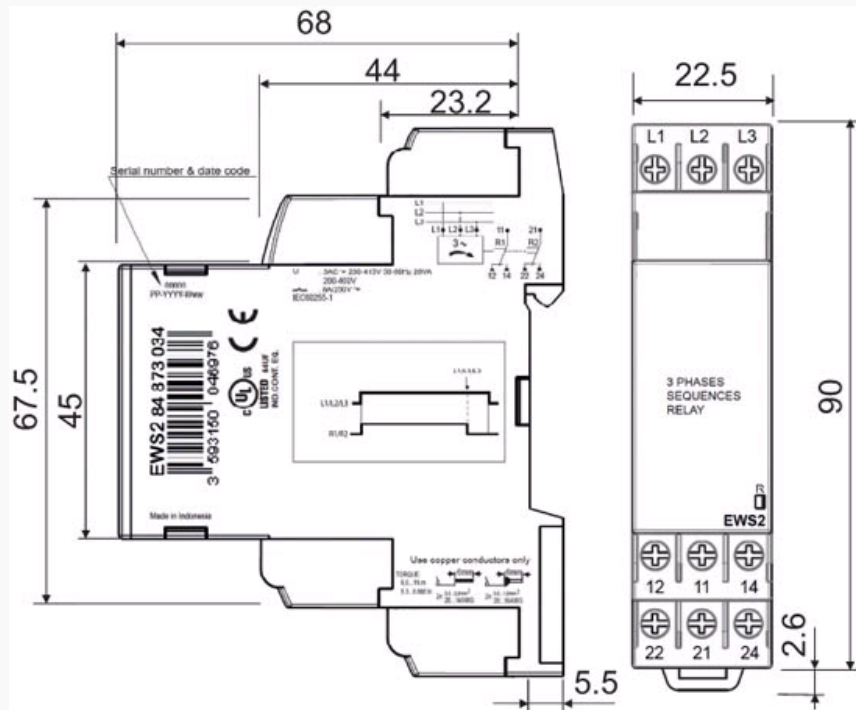
Principe



Td : Retard à la disponibilité
 Tr : Temps de réponse à l'apparition d'un défaut
 R : Relais de sortie

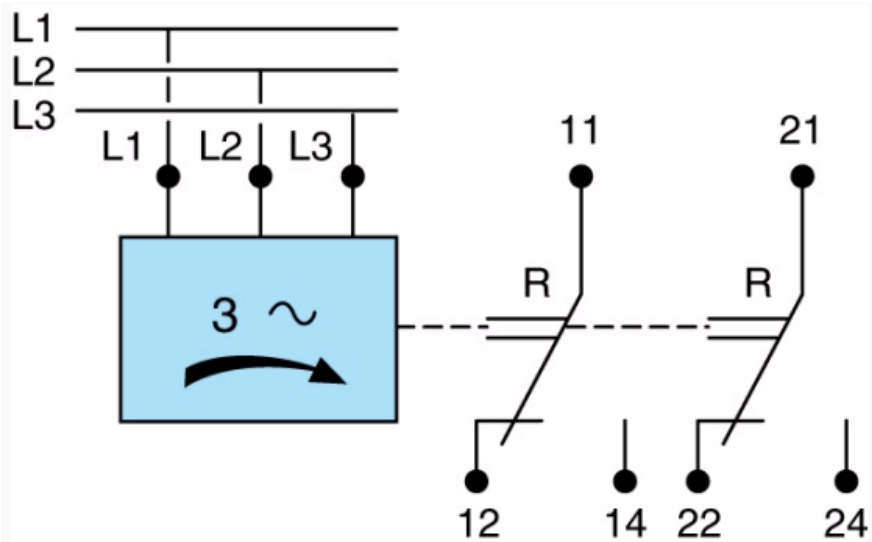
Encombrement (mm)

EWS2

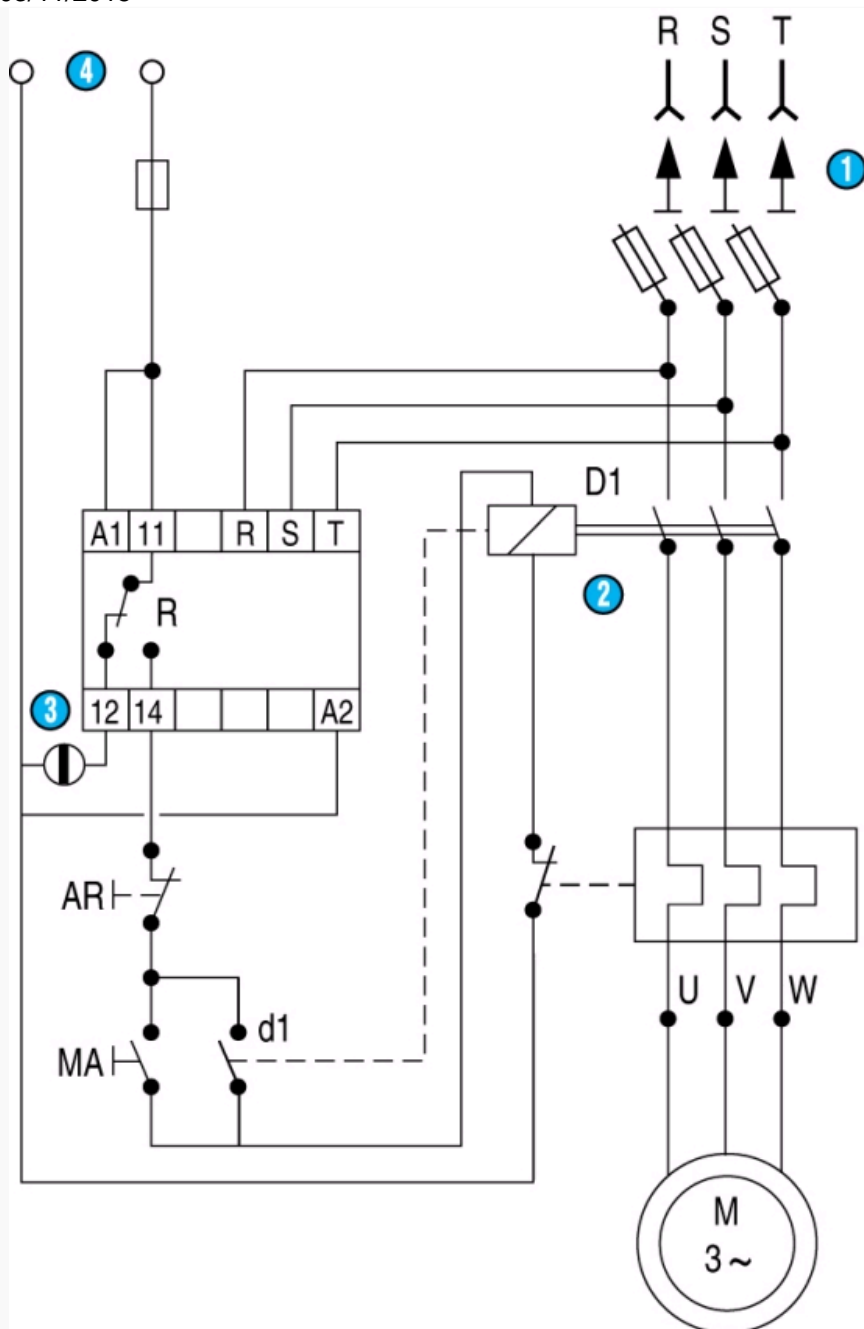


Branchement

EWS2

**Branchement**

EWS2

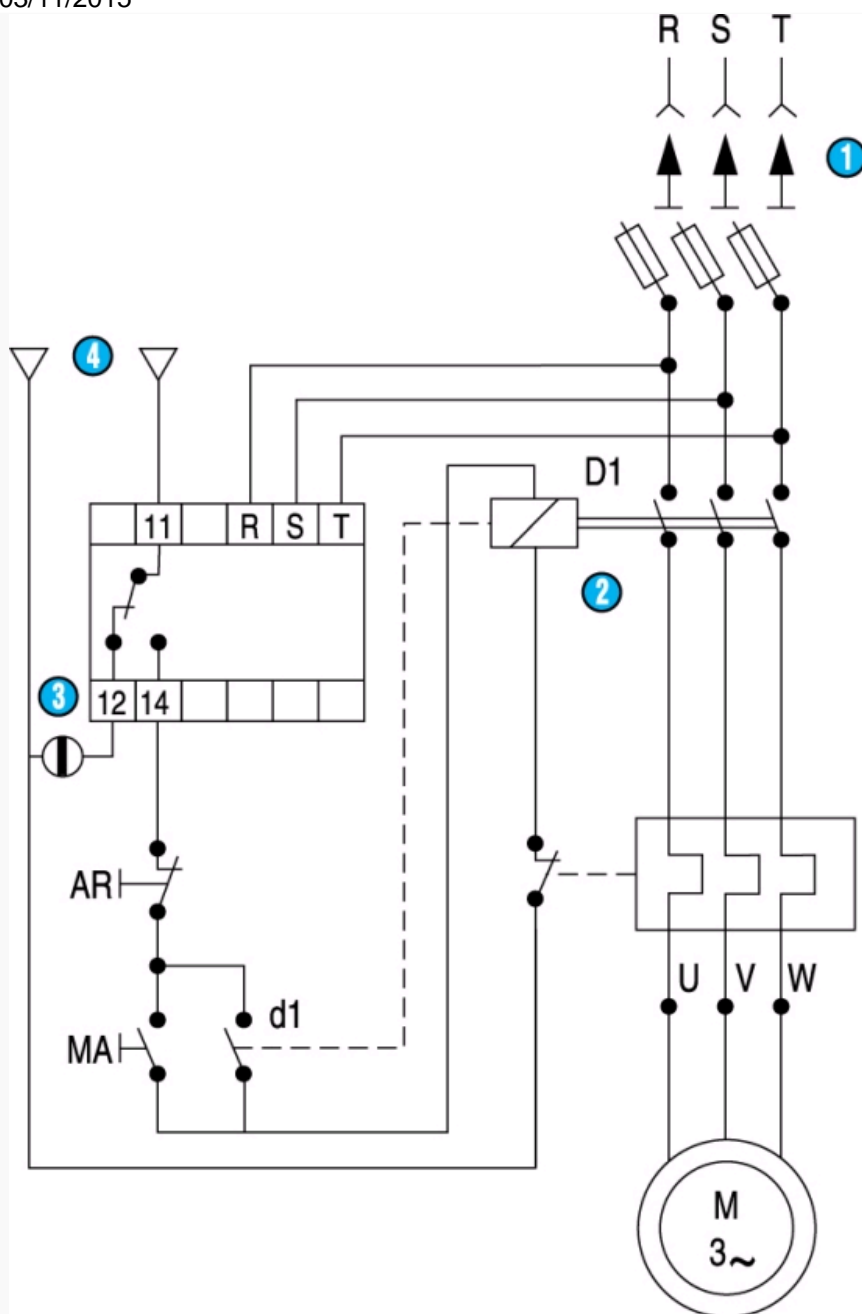


N°	Légende
①	Sectionneur
②	Contacteur
③	Alarme
④	Alimentation auxiliaire

Branchement

EWS2 : surveillance moteur triphasé

Réenclenchement manuel après disparition du défaut



N°	Légende
①	Sectionneur
②	Contacteur
③	Alarme
④	Alimentation auxiliaire pour bobine contacteur et signalisation