

35 mm - 2 Relais 8A PC2R1 Ref 88867435



- Multifonction ou monofonction
- Multigamme (7 gammes commutables)
- Multitension
- Sortie 1 ou 2 relais : 8 A - 250 V (10 A UL)
- Embrochables
- Visualisation des états par 1 led
- Possibilité d'alimenter une charge en parallèle
- Commande possible par capteur 3 fils

Références

	Type	Fonctions	Temporisation	Sortie	Intensité nominale	Connexions	Tension d'alimentation
88 867 435	PC2R1	C	0,1s→100h	2 relais temporisés	8 A	Culot : 11 broches	24 V DC / 24 →240 V AC

Caractéristiques

Temporisation

Gammes de temporisation (7 gammes)	1 s - 10 s - 1 min - 10 min - 1 h - 10 h - 100 h TK2R1 : 0,6s - 2,5s - 20s - 160 s
Fidélité de répétition (à paramètres constants)	± 0,5 % (CEI/EN 1812-1)
Dérive en température	± 0,05 % / °C
Dérive en tension	± 0,2 % / V
Précision d'affichage selon CEI/EN 61812-1	± 10 % / 25 °C
Durée minimum de l'impulsion typique (version relais)	30 ms
Durée minimum de l'impulsion typique (version statique)	50 ms
Durée minimum de l'impulsion typique (version relais avec charge)	100 ms
Temps de réarmement maxi par coupure de tension typique (version relais)	100 ms
Temps de réarmement maxi par coupure de tension typique (version statique)	350 ms
Temps d'immunité aux microcoupures : typique	> 10 ms
Alimentation	
Tension d'alimentation multitension	Selon version
Fréquence (Hz)	50 / 60
Plage d'utilisation	85 à 110 % Un (85 à 120 % Un pour 12 V AC/DC)
Facteur de marche	100 %
Puissance absorbée maxi	0,6 W 24 V AC/DC 1,5 W 230 V AC 32 VA 230 V AC

Éléments de sortie

Relais 1 ou 2 inverseurs AgNi (sans cadmium)	2000 VA/80 W
Pouvoir de coupure	2000 VA/80 W
Courant maximum de coupure	8 A AC 8 A DC
Courant minimum de coupure	10 mA / 5 V DC
Tension maximum de coupure	250 V AC/ DC
Durée de vie électrique (manoeuvres)	10 ⁵ (8 A 250 V résistif)
Durée de vie mécanique (manoeuvres)	5x10 ⁶
Rigidité diélectrique selon CEI/EN 61812-1	2,5 kV / 1 min / 1 mA / 50 Hz
Tension de choc selon CEI/EN 60664-1, CEI/EN 61812-1	5 kV onde 1,2/50 µs

Sortie statique

Pouvoir de coupure	0,7 A AC/DC 20 °C (0,5 A UL)
Dérating	5 mA / °C
Courant maximum admissible	20 A ≤ 10 ms
Courant minimum de coupure	10 mA
Courant de fuite	< 5 mA
Tension maximum de coupure	250 V AC/ DC
Chute de tension typique aux bornes	3 fils 4 V 2 fils 8 V
Durée de vie électrique (manoeuvres)	10 ⁸
Durée de vie mécanique (manoeuvres)	10 ⁸
Rigidité diélectrique selon CEI/EN 60664-1, CEI/EN 60255-5	2,5 kV à 1 mA / 1 min

Type d'entrée	- Contact sec hors potentiel - Commande possible par capteur 3 fils sortie PNP tension résiduelle maximum : 0,4 V quelle que soit la tension d'alimentation de la minuterie
Caractéristiques générales	
Conformité aux normes	CEI/EN 61812-1 CEI/EN 61000-6-1 CEI/EN 61000-6-2 CEI/EN 61000-6-3 CEI/EN 61000-6-4
Certifications	CE, UL, cUL, CSA, GL
Températures limite d'emploi (°C)	-20 → +60
Températures limite de stockage (°C)	-30 → +60
Catégorie d'installation (selon CEI/EN 60664-1)	Catégorie de surtension
Lignes de fuite et distance dans l'air selon CEI/EN 60664-1	4 kV / 3
Degré de protection (CEI/EN 60529)	IP 20 IP 40
Degré de protection (CEI/EN 60529) Face avant (sauf Tk2R1)	IP 50
Tenue aux vibrations selon CEI/EN 60068-2-6	f = 10 ■ 55 Hz A = 0,35 mm
Humidité relative selon CEI/EN 60068-2-30 sans condensation	93 % sans condensation
Compatibilité électromagnétique - Immunité aux décharges électrostatiques selon CEI/EN 61000-4-2	Niveau III (Air 8 kV / Contact 6 kV)
Immunité aux champs électromagnétiques selon CEI/EN 61000-4-3	Niveau III 10 V/m (80 M Hz à 1 G Hz)
Immunité aux transitoires rapides en salves selon CEI/EN 61000-4-4	Niveau III (direct 2 kV/Pince de couplage capacitif 1kV)
Immunité aux ondes de choc sur alimentation selon CEI/EN 61000-4-5	Niveau III (mode commun 2 kV/ mode différentiel 1kV)
Immunité à la fréquence radio en mode commun selon CEI/EN 61000-4-6	Niveau III (10V efficaces : 0,15 M Hz à 80 M Hz)
Immunité aux creux et coupures tension selon CEI/EN 61000-4-11	30 %/10 ms 60 %/100 ms > 95 %/5 s
Emissions conduites secteur et rayonnées selon EN 55022 (CISPR22), EN55011 (CISPR11)	Classe B
Fixation : rail DIN symétrique	35 mm
Capacité de serrage - sans embout	2 x 2,5 mm ²
Capacité de serrage - avec embout	2 x 1,5 mm ²
Bornes à ressort, 2 bornes par point de raccordement - fils souple	1,5 mm ²
Bornes à ressort, 2 bornes par point de raccordement - fils rigide	2,5 mm ²
Matière boîtier	Autoextinguible
Masse : boîtier 17,5 mm	60 g
Masse : boîtier 22,5 mm	90 g
Masse : boîtier embrochable	80 g

Accessoires

Accessoire	Référence
Socle 11 broches	25622080

Visualisation

Visualisation des états par 1 LED

- Verte clignotante sous tension

Indication du fonctionnement LED verte

Flashes brefs :

- minuterie sous tension, pas de temporisation en cours (sauf Di-D et Li-L) *

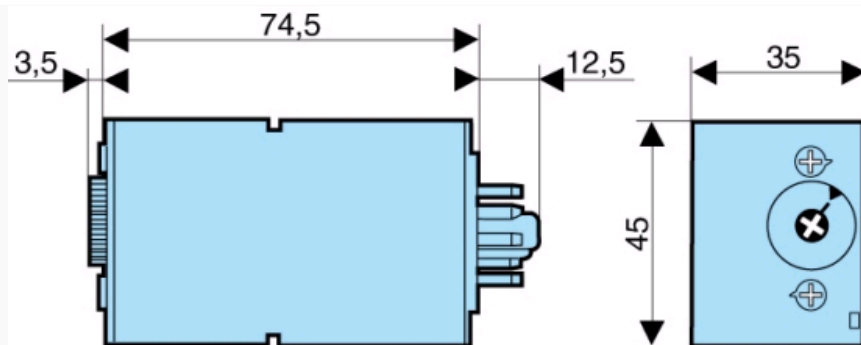
Clignotement :

- temporisation en cours

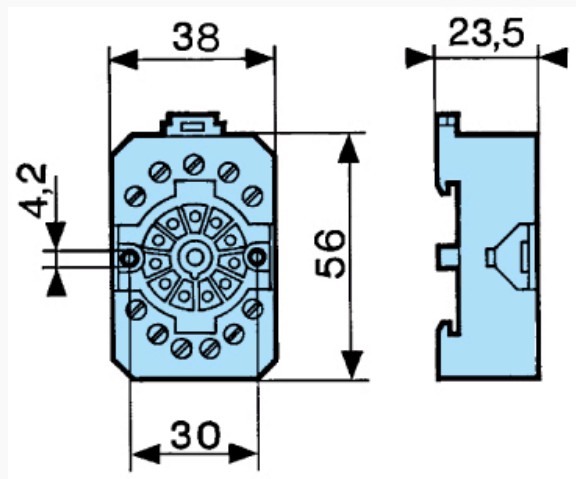
Allumage permanent :

- relais enclenché, pas de temporisation en cours

Encombrement (mm)

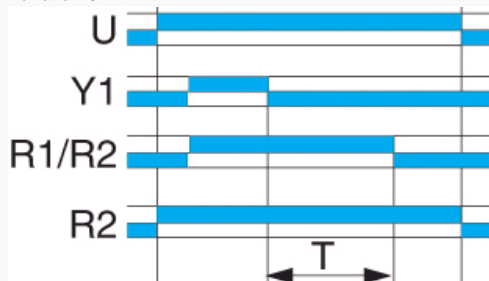


Encombrement (mm)



Courbes

Fonction C

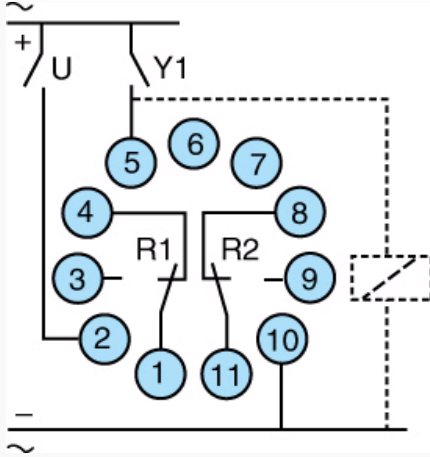


Fonction C

Temporisation à l'ouverture 2 relais temporisés ou 2 relais dont 1 instantané

Branchement

11 broches 2 relais

**Fonctions**

Fonctions A - At / H - Ht / B / C / Di - D / Ac / Bw