

5. ⚠ Warning:

It is possible that external interference sources will influence the read range, e.g. monitors, switching power supplies, power cables parallel to data cables, mounting on metal etc. LCD monitors have a minimal influence on the read range. In particular the reader should be mounted on non-metallic material, such as plastic or wood. Metal screws (M6 - ISO 1207, 4762 or 7045) for mounting the reader have an insignificant influence on the read range. **The unit needs to be operated with a power source with limited power consumption according to EN 60950-1 (2011) paragraph 2.5.**

5.1 ⚠ Note:

With growing distance between reader and interference source, the influence decreases. Use only linear regulated power supplies. deister electronic GmbH offers suitable power supplies. To reduce the influence of external electrical interference, connect the cable shield to ground (GND) of the power supply.

5. ⚠ Warnung:

Es ist möglich, das externe Störquellen die Lesereichweite beeinträchtigen. Dazu zählen z.B. Monitore, Schaltnetzteile, Stromkabel, Datenkabel oder die Montage des Lesers direkt auf Metall. LCD-Monitore haben nur einen minimalen Einfluss auf die Lesereichweite. Im Normalfall sollte der Leser auf nicht- metallisches Material wie Plastik oder Holz montiert werden. Metallschrauben (M6 - ISO 1207, 4762 oder 7045) für die Montage des Lesers haben einen unbedeutenden Einfluss auf die Lesereichweite. **Das Gerät ist mit einer Stromquelle mit begrenzter Leistung nach EN 60950-1 (2011) Absatz 2.5 zu betreiben.**

5.1 ⚠ Hinweis:

Bei großer werdender Entfernung der Störquelle reduziert sich deren Einfluss auf den Leser. Benutzen Sie nur linear geregelte Netzteile. Die deister electronic GmbH bietet entsprechende Netzteile an. Um den Einfluss externer, elektrischer Störungen zu vermeiden, verbinden Sie den Masseanschluß (GND) mit der Erdungsklemme des Netzteils.

5. ⚠ Attention:

Il est possible que certaines sources d'interférences extérieures puissent influencer sur la distance de lecture, ex.: moniteurs, mise en/hors service d'alimentations électriques, câbles d'alimentations à proximités des câbles de données, montage sur du métal, etc. Les moniteurs LCD ont une influence minimale sur la distance de lecture. En particulier, le lecteur devra être monté sur une surface non-métallique, comme sur du plastique ou du bois. Les vis en métal (M6 - ISO 1207, 4762 ou 7045) pour le montage du lecteur ont une influence insignifiante sur la distance de lecture. **Le système doit être alimenté avec une alimentation dont la puissance de consommation est limitée conformément à la norme EN 60950-1 (2011) paragraphe 2.5.**

5.1 ⚠ Note:

En augmentant la distance entre le lecteur et la source d'interférence, l'influence décroît. Utiliser seulement des alimentations électriques stabilisées. deister electronic GmbH propose des alimentations appropriées. Pour réduire l'influence d'interférences électriques externes, connecter l'écran de protection du câble à la masse (GND) de l'alimentation électrique.

6. Regulatory notices for Europe:

Hereby, deister electronic GmbH declares that this equipment - if used according to the instructions - is in compliance with the essential requirements and other relevant provisions of the RTTE Directive 1999/5/EC.

6. Zulassungen für Europa:

Hiermit erklärt die deister electronic GmbH, dass sich diese Funkanlage bei bestimmungsgemäßer Verwendung in Übereinstimmung mit den grundlegenden Anforderungen und den anderen relevanten Vorschriften der RTTE Richtlinie 1999/5/EG befindet.

6. Avis Réglementation Europe:

Par la présente, deister electronic GmbH, déclare que cet équipement, si utilisé selon les instructions, est dans la conformité avec les exigences essentielles et autres dispositions appropriées de la Directive RTTE 1999/5/EC.

- ❶ **A complete declaration of conformity can be requested at:**
- ❷ **Eine vollständige Konformitätserklärung kann angefordert werden unter:**
- ❸ **Une attestation de conformité peut être demandé à:**

info@deister-gmbh.de



7. FCC/IC

This device complies with Industry Canada licence-exempt RSS standard(s) and part 15 of the FCC Rules. Operation is subject to the following two conditions: (1) this device may not cause interference, and (2) this device must accept any interference, including interference that may cause undesired operation of the device. Changes or modifications not expressly approved by the party responsible for compliance could void the user's authority to operate the equipment.

Le présent appareil est conforme aux CNR d'Industrie Canada applicables aux appareils radio exempts de licence. L'exploitation est autorisée aux deux conditions suivantes : (1) l'appareil ne doit pas produire de brouillage, et (2) l'appareil doit accepter tout brouillage radioélectrique subi, même si le brouillage est susceptible d'en compromettre le fonctionnement.

Germany:
deister electronic GmbH
Hermann-Bahlsen-Str. 11
30890 Barsinghausen
Tel.: +49 (0) 51 05 - 51 61 11
Fax: +49 (0) 51 05 - 51 62 17
info.de@deister.com

Great Britain:
deister electronic (UK) Ltd.
Stapleton Way, Enterprise Park
Spalding, Lincolnshire PE12 6ET
Tel.: +44 (0) 1775 - 717100
Fax: +44 (0) 1775 - 717101
info.uk@deister.com

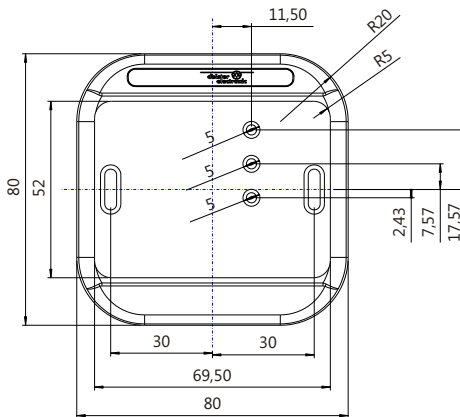
Benelux:
deister electronic office
Business Park E 19
Battelsesteenweg 455/A
2800 Mechelen
Tel.: +32 (0) 15 - 48 02 15
Fax: +32 (0) 15 - 48 02 16
info.be@deister.com

Japan:
deister electronic Japan, Ltd.
Sengencho Nishi-ku Yokohama-shi
4-342-1 803
Kanagawa 220-0004, Japan
Tel.: +32 (0) 15 - 48 02 15
Fax: +81 (0) 45 340 1831
info.jp@deister.com

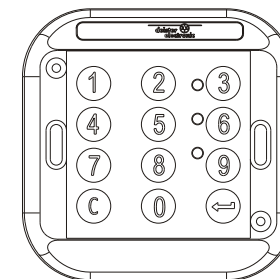
France:
deister electronic france
101 rue Pierre Semard
92320 Chatillon
Tel.: +33 (0) 1 47 - 35 78 78
Fax: +33 (0) 1 47 - 35 92 59
info.fr@deister.com

Americas and Caribbean:
deister electronic USA Inc.
9303 Grant Avenue
Manassas, VA 20110
Tel.: +1 703 - 368 2739
Fax: +1 703 - 368 9791
info.us@deister.com

1. Dimensions / Abmessungen (mm)



- ❶ English
- ❷ Deutsch
- ❸ Français

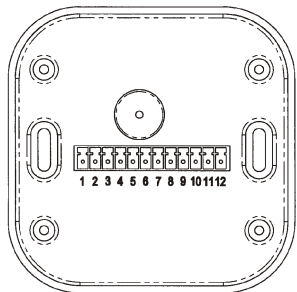


KPD 5 • KPM 5 • KPL 5

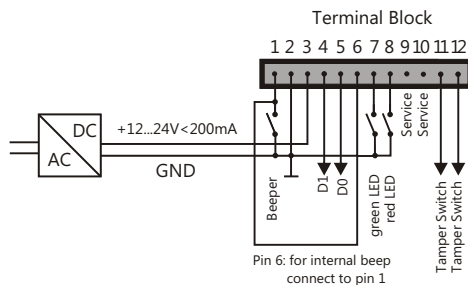
- ❶ (Dimensions are equal to PRD 5 • PRM 5 • PRL 5)
- ❷ (Abmaße wie PRD 5 • PRM 5 • PRL 5)

❶ (Les dimensions sont équivalentes à celles du PRD 5 • PRM 5 • PRL 5)

2. Pinning • Pinbelegung • Raccordement

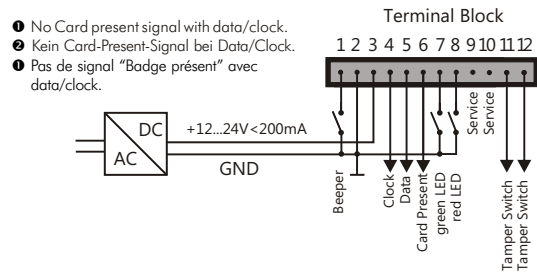


2.1 Wiegand 2-Wire



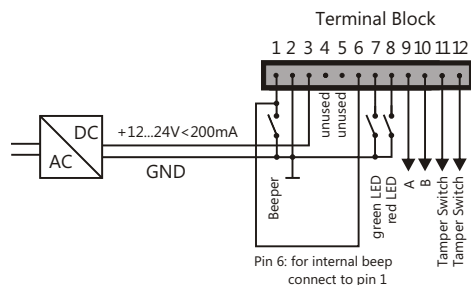
- ❶ Pull-up's have to be connected to the D0/D1 data lines respectively. The value of the pull-up's depends on the current and voltage which is required for the controller-input.
- ❷ Die Datenausgänge D0/D1 müssen mit Pull-Up Widerständen beschaltet werden. Der Wert der Pull-Up-Widerstände hängt von der Eingangsspannung des Controllers ab.
- ❸ Des résistances de pull-up doivent être connectées respectivement sur les bornes D0/D1. La valeur de ces résistances dépend du courant et de la tension requise à l'entrée du contrôleur.

2.2 Magstripe-Emulation Data/Clock



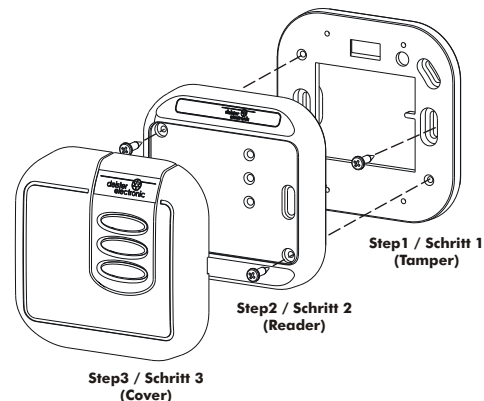
- ❶ Pull-up's have to be connected to the clock and to the data lines respectively. The value of the pull-up's depends on the current and voltage which is required for the controller-input.
- ❷ Die Datenausgänge Data/Clock/Card Present müssen mit Pull-Up Widerständen beschaltet werden. Der Wert der Pull-Up-Widerstände hängt von der Eingangsspannung des Controllers ab.
- ❸ Des résistances de pull-up doivent être connectées respectivement sur les bornes Clock et Data. La valeur de ces résistances dépend du courant et de la tension requise à l'entrée du contrôleur.

2.3 RS 485



- ❶ The device is equipped with line transceivers according to the RS 485 standard. Be sure to terminate the RS-485 bus appropriately.
- ❷ Die Datenleitungen A und B müssen entsprechend des RS 485 Standards beschaltet werden.
- ❸ L'unité est équipée de drivers de ligne correspondant au standard RS485. Assurez-vous que les terminaisons du bus RS485 sont appropriées.

3. Mounting • Montage



4. Technical Data

| | |
|-------------------------------|---|
| Dimensions Reader | |
| mm (inch): | 80 x 80 x 16 (3.15 x 3.15 x 0.63) |
| Material: | ASA |
| Electrical protection: | Transient and reverse polarity protection |
| Protection: | IP 65 |
| Operating temperature: | -25 ... +60 (-13 ... +140) |
| Read distance: | |
| mm (inch) | Up to 120 (4.7) dependent on transponder type and local environment |
| Interface: | Open Collector, RS 485 |
| Protocol: | Wiegand, Data/Clock, Magstripe |
| Power supply: | 12 ... 24V/DC <200mA |
| Operating frequency: | 13,56 MHz, 125kHz (PRD 5 / KPD 5 only) |
| Electrical connection: | 12-PIN Connector with terminal screw |
| Formats: | Unique number, free defined segment |
| Tamper protection: | Reed contact |

4. Technische Daten

| | |
|-----------------------------|--|
| Abmaße | |
| mm: | 80 x 80 x 16 |
| Material: | ASA |
| Elektrischer Schutz: | Transienten- und Verpolungsschutz |
| Schutzklasse: | IP 65 |
| Betriebstemperatur: | -25 ... +60 |
| Lesereichweite: | |
| mm | Bis zu 120, abhängig von Transpondertyp und Umgebungsbedingungen |
| Schnittstellen: | Open Collector, RS 485 |
| Protokoll: | Wiegand, Data/Clock, Magstripe |
| Spannungsversorgung: | 12 ... 24V/DC <200mA |
| Arbeitsfrequenz: | 13,56 MHz, 125 kHz (nur PRD 5 / KPD 5) |
| Elektr. Anschluß: | 12-poliger Anschlußstecker mit Schraubklammern |
| Formate: | Seriennummer, frei definierbare Segmente |
| Sabotageschutz: | Reed contact |

4. Données Techniques

| | |
|-------------------------------------|---|
| Dimensions | |
| mm: | 80 x 80 x 16 |
| Matériau: | ASA |
| Protection Electrique: | Protection surtensions |
| | Protection inversion de polarité |
| | IP 65 |
| Protection: | |
| Temp. de fonctionnement: | -25 ... +60 |
| Distance de lecture: | |
| mm | Jusqu'à 120 dépendant du type de transpondeur et de l'environnement local |
| Interface: | Open Collector, RS 485 |
| Protocol: | Wiegand, Data/Clock, Magstripe |
| Alimentation: | 12 ... 24V/DC <200mA |
| Fréquence de fonctionnement: | 13,56 MHz, 125 kHz |
| | (uniquement PRD 5 / KPD 5) |
| Connexions Electriques: | Connecteur débrochable 12 bornes à vis |
| Formats: | Numéro de série Unique, segment défini-librement |
| Protection Arrachement: | Contact IRS |