

Features

1. Power-adaptor port
2. Digital-array microphones (2)
3. Camera
4. Camera-status light
5. Display
6. Power button
7. Caps-lock status light
8. Wireless-status light
9. VGA port
10. HDMI port
11. Mini-DisplayPort
12. USB 2.0 port with PowerShare
13. Microphone port
14. Headphone/Microphone combo port
15. Headphone port
16. 9-in-1 media-card reader
17. Touchpad buttons (2)
18. Touchpad
19. Backlit keyboard
20. Optical drive
21. USB 3.0 ports (2)
22. Network port
23. Security-cable slot

More Information

To learn about the features and advanced options available on your desktop, click Start → All Programs → Dell Help Documentation or go to support.dell.com/manuals.

To contact Alienware for sales, tech support, or customer service issues, go to support.dell.com/Alienware.

Customers in the United States can call 1-800-ALIENWARE.

Information in this document is subject to change without notice.

© 2012 Dell Inc. All rights reserved.

Alienware®, AlienFX®, and the AlienHead logo are trademarks or registered trademarks of Alienware Corporation; Dell™ is a trademark of Dell Inc. Windows® is a trademark or registered trademark of Microsoft Corporation in the United States and/or other countries.

2012 - 02

Regulatory model: P18G | Type: P18G002
Computer model: M14x R2

Caractéristiques

1. Port d'adaptateur secteur
2. Microphones numériques matriciels (2)
3. Caméra
4. Voyant d'état de la caméra
5. Écran
6. Bouton d'alimentation
7. Voyant d'état du verrouillage des majuscules
8. Voyant d'état du sans-fil
9. Port VGA
10. Port HDMI
11. Mini-DisplayPort
12. Port USB 2.0 avec PowerShare
13. Port microphone
14. Port combiné casque/microphone
15. Port casque
16. Lecteur de carte multimédia 9 en 1
17. Boutons de la tablette tactile (2)
18. Tablette tactile
19. Clavier rétro-éclairé
20. Lecteur optique
21. Ports USB 3.0 (2)
22. Port de réseau
23. Emplacement de câble de sécurité

Características

1. Puerto del adaptador de alimentación
2. (2) Micrófonos de arreglo digital
3. Cámara
4. Indicador de estado de la cámara
5. Pantalla
6. Botón de alimentación
7. Indicador de estado de Bloq Mayús
8. Indicador de estado de conexión inalámbrica
9. Puerto VGA
10. Puerto HDMI
11. Mini-DisplayPort
12. Puerto USB 2.0 con PowerShare
13. Puerto de micrófono
14. Puerto combinado de auricular/micrófono
15. Puerto de auricular
16. Lector de tarjetas multimedia 9 en 1
17. (2) Botones de la superficie táctil
18. Superficie táctil
19. Teclado retroiluminado
20. Unidad óptica
21. (2) puertos USB 3.0
22. Puerto de red
23. Ranura para cable de seguridad

Información para NOM, o Normal Oficial Mexicana (Solo para México)

Se proporciona la siguiente información en los dispositivos descritos en este documento de acuerdo a los requisitos de la Normal Oficial Mexicana (NOM):

Importador:

Dell México S.A. de C.V.

Paseo de la Reforma 2620 – Flat 11°

Col. Lomas Altas

11950 México, D.F.

Número de modelo reglamentario: P18G

Voltaje de entrada: 100-240 VCA

Corriente de entrada: 2,5 A

Frecuencia de entrada: 50-60 Hz

Corriente nominal de salida: 7,7 A

Voltaje nominal de salida: 19,5 VCC

Para obtener más detalles, lea la información de seguridad que se envió con su equipo. Para obtener información adicional sobre las prácticas recomendadas de seguridad, ver dell.com/regulatory_compliance.

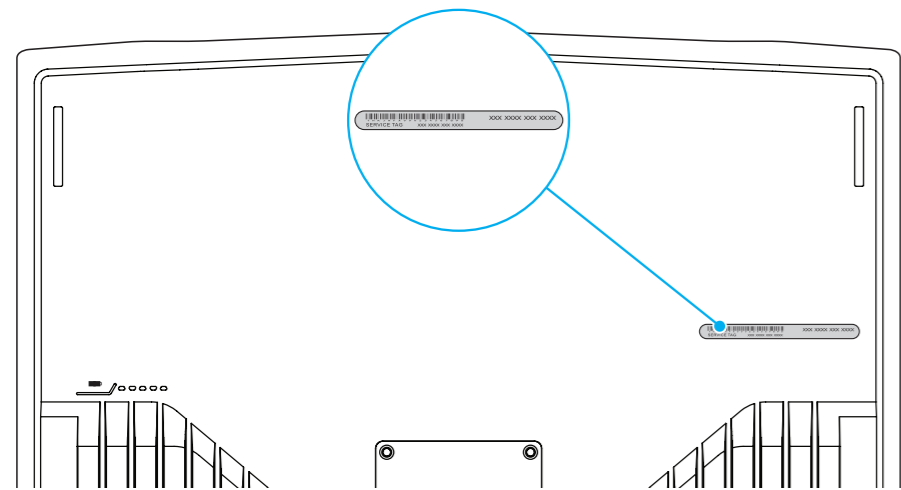


ALIENWARE 



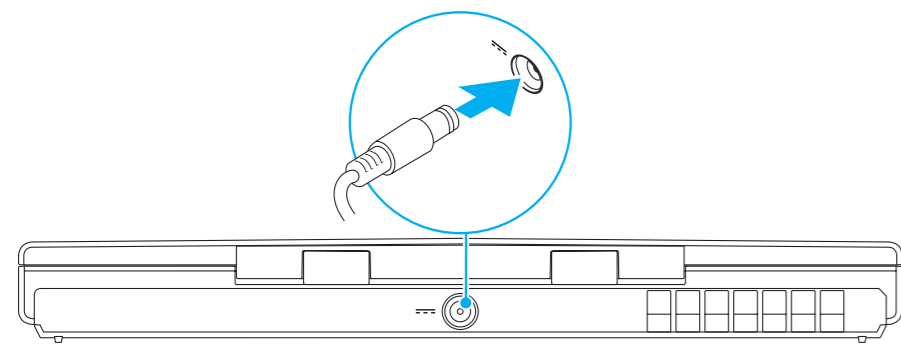
1 Locate your service tag

Localisez votre numéro de service | Localice su etiqueta de servicio



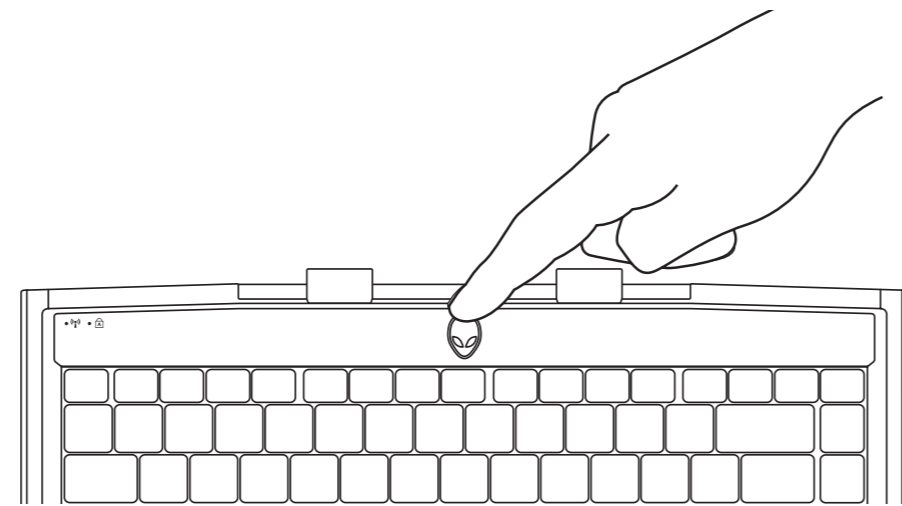
2 Connect the power adapter

Connectez l'adaptateur secteur | Conecte el adaptador de alimentación



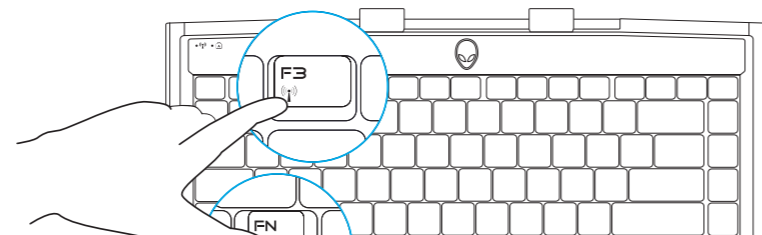
3 Press the power button

Appuyez sur le bouton d'alimentation | Presione el botón de alimentación



4 Check wireless status

Vérifiez l'état du sans-fil | Compruebe el estado de la conexión inalámbrica



Function Keys

Touches de fonction | Teclas de función



Switch to external display

Basculer à l'affichage externe
Cambiar a pantalla externa



Display battery status

Afficher l'état de la batterie
Mostrar estado de la batería



Enable/disable wireless

Activer/Désactiver le sans-fil
Habilitar/deshabilitar la conexión inalámbrica



Increase display brightness

Augmenter la luminosité de l'écran
Aumentar brillo de la pantalla



Decrease display brightness

Réduire la luminosité de l'écran
Disminuir brillo de la pantalla



Eject disc from the optical drive

Éjecter le disque du lecteur optique
Expulsar disco de la unidad óptica



Mute audio

Mettre en sourdine l'audio
Silenciar audio



Decrease volume

Réduire le volume
Reducir el volumen



Increase volume

Augmenter le volume
Aumentar el volumen



Rewind or play previous track

Rembobiner ou relire la piste précédente
Rebobinar o reproducir la pista anterior



Play/pause track

Lire/mettre sur pause une piste
Reproducir/pausar pista



Fast forward or play next track

Avance rapide ou lire la piste suivante
Avanzar rápido o reproducir la siguiente pista



Launch Alienware Command Center

Lancer Alienware Command Center
Iniciar Alienware Command Center



Enable/disable AlienFX

Activer/Désactiver AlienFX
Habilitar/deshabilitar AlienFX



Enable/disable touchpad

Activer/Désactiver la tablette tactile
Habilitar/deshabilitar la superficie táctil

Plus d'informations

Pour en savoir plus sur les fonctionnalités et options avancées disponibles sur votre bureau, cliquez sur Démarrer → Tous les programmes → Documentation d'aide Dell ou rendez-vous sur support.dell.com/manuals.

Pour contacter Alienware à propos des ventes, du support technique ou de problèmes de service client, rendez-vous sur support.dell.com/Alienware.

Aux États-Unis, appelez le 1-800-ALIENWARE.

Les informations que contient ce document sont sujettes à modification sans préavis.

© 2012 Dell Inc. Tous droits réservés.

Alienware®, AlienFX® et le logo AlienHead sont des marques ou marques déposées d'Alienware Corporation ; Dell™ est une marque de Dell Inc. Windows® est une marque ou une marque déposée de Microsoft Corporation aux États-Unis et/ou dans d'autres pays.

2012 - 02

Modèle réglementaire : P18G | Type : P18G002
Modèle d'ordinateur : M14x R2

Más información

Para obtener más información sobre las características y opciones avanzadas disponibles en su escritorio, haga clic en Inicio → Todos los programas → Dell Help Documentation (Documentación de ayuda Dell) o vaya a support.dell.com/manuals.

Para ponerse en contacto con Alienware sobre problemas de ventas, asistencia técnica o servicio al cliente, vaya a support.dell.com/Alienware. Los clientes en Estados Unidos pueden llamar al 1-800-ALIENWARE.

La información contenida en este documento puede modificarse sin aviso previo.

© 2012 Dell Inc. Todos los derechos reservados.

Alienware®, AlienFX®, y el logotipo de AlienHead son marcas comerciales o marcas comerciales registradas de Alienware Corporation; Dell™ es una marca comercial de Dell Inc. Windows® es una marca comercial o una marca comercial registrada de Microsoft Corporation en los Estados Unidos y/o en otros países.

2012 - 02

Modelo reglamentario: P18G | Tipo: P18G002
Modelo de equipo: M14x R2