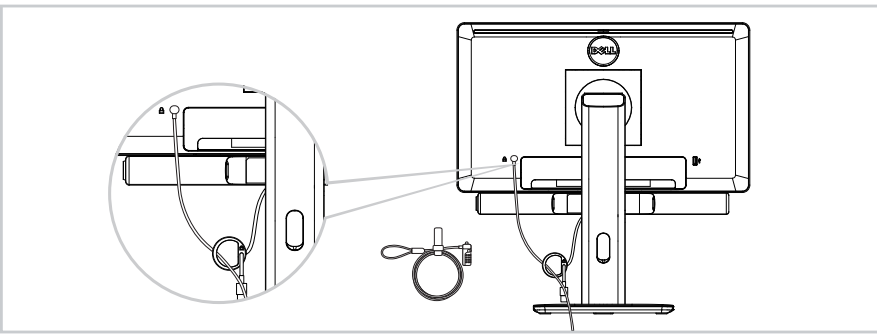


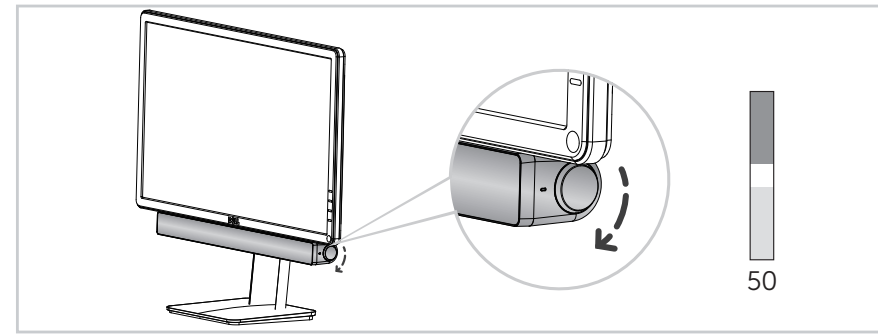
(W) 508mm

Back panel



For use with Kensington lock.
Kensington (肯辛通) 鎖安裝使用。-
Kensington (肯辛通) 鎖安裝使用。-
Til brug med Kensington-lås.
Tarkoitettu käytettäväksi Kensington-lukon kanssa.
Pour utiliser avec le verrou Kensington.
Zur Verwendung eines Kensington Schlosses.
Per l'utilizzo con il Blocco Kensington.
켄싱톤 록과 함께 사용。-
For bruk med Kensington-lås.
Utilize com bloqueio kensington.
Длѣя использования с замком Kensington.
Para uso de bloqueio Kensington.
För användning med Kensington lås.
ケンジントンロックとの使用のために。
Voor gebruik met Kensington-slot.
Za upotrebu s Kensington bravom.
الإستخدام مع قفل Kensington.
Adequado para uso com bloqueio Kensington.
Pro použití se zámek Kensington.
Για χρήση με κλειδαριά Kensington.
Kensington kilidi ile kullanım içindir.
לשימוש עם מנעולי קנסטונטון.

Outside panel



Direct control volume level of the computer.
直接控制计算机音量。
直接控制電腦音量。
Direktna kontrola jačine zvuka računara.
Välitön tietokoneen äänenvoimakkuuden säätö.
Ajustez directement le niveau de volume de l'ordinateur.
Direkte Steuerung der Computerlautstärke.
Diretto controllo del livello del volume del computer.
컴퓨터 볼륨 조절。-
Direkte justering av datamaskinens ljudvolum.
Controlo directo do volume do computador.
Управление громкостью на прямую с компьютера.
Control directo del nivel de volumen del ordenador.
Direkt kontrollvolymnivå av datorn.
コンピュータの音量レベルを直接制御する。
Direct controle volumeniveau voor de computer.
Direkte kontrol af computerens lydstyrke.
التحكم المباشر في مستوى صوت جهاز الكمبيوتر.
Controlo directo do volume do computador.
Primé ovládání hlasitosti počítače.
Άμεσος έλεγχος της έντασης ήχου του υπολογιστή.
Bilgisayarın ses seviyesini doğrudan kontrol edin.
בקרר ישירה על עוצמת השמע של המחשב.

Note: This product is designed to be used only with approved Dell monitors listed in web link below.
注意: 本产品仅与下面的网页链接中所列的Dell 显示器一起使用。
注意: 本产品仅与下面的网页链接中所列的Dell 显示器一起使用。
Pas på: Produktet designes til blive brugt kun med godkendt Dell monitorer, som bliver oprenset i den følgende web forbindelse.
Huomautus: Tämä tuote on suunniteltu käytettäväksi ainoastaan hyväksytyt Dell seuraava joka luetellut web-linkki alla.
Note: Ce produit est conçu pour être utilisé uniquement avec les moniteurs Dell approuvés listés dans le lien web ci-dessous.
Notiz: Dieses Produkt ist nur fuer die genehmigten Dell Monitoren, die in unter Web Verbindung aufgelistet werden, entworfen.
Attenzione: Tal prodotto si usa solo con la macchina di controllo Dell nel collegamento della pagina di rete seguente.
주의: 본 제품은 아래 사이트 연계중에서 라일한 Dell모니터기와 함께 사용합니다.
Met: Dette produktet er utformet for å bare brukes med godkjente Dell skjermene i web-linken nedenfor.
Nota: Este produto usa-se apenas junto com o monitor de Dell indicado no seguinte link da página da Internet.
Внимание: Данный продукт только для мониторов Dell. Вместе с этим продуктом используйте только указанные в ссылке адреса.
Nota: Este producto se usa apenas junto con el monitor de Dell mostrado en el siguiente enlace de la página de Internet.
Observera: Denna produkt designad för att endast användas för Dell-godkända monitorer som listas på följande internetlänk.
ノート: この製品は承認された下記のウェブリンクに掲載されたDellモニターの使用にのみ設計されている。
Opmerking: Deze product is ontwerpt alleen maar om te gebruiken met dat goedgekerut Dell monitors die in de web verbinding beneden staat.
Napomena: Ovaj proizvod je namenjen za upotrebu samo s odobrenim Dell monitorima koji su navedeni u web linku ispod.
ملاحظة: تم تصميم هذا المنتج ليستخدم فقط مع شاشات Dell المعتمدة والمأذرة في رابط الويب أدناه.
Nota: Este produto foi desenhado para ser usado só com monitores Dell aprovados e listados no link abaixo.
Poznámka: Tento produkt je určen pouze pro schválené monitorů značky Dell specifikované na níže uvedeném internetovém odkazu.
Σημείωση: Το προϊόν αυτό έχει σχεδιαστεί για να χρησιμοποιείται μόνο με εγκεκριμένες οθόνες Dell που αναφέρονται στο παρακάτω σύνδεσμο.
Not: Bu ürün aşağıda bulunan web adresinde listelenen, yalnızca onaylanmış Dell monitorler ile kullanılmalıdır.
שימו לב: מוצר זה מתוכנן לשימוש עם מסכי Dell מורשים בלבד, בהתאם למופיעה בהמשך.
<http://www.dell.com/support>

Front panel

Dell USB Soundbar (AC511)

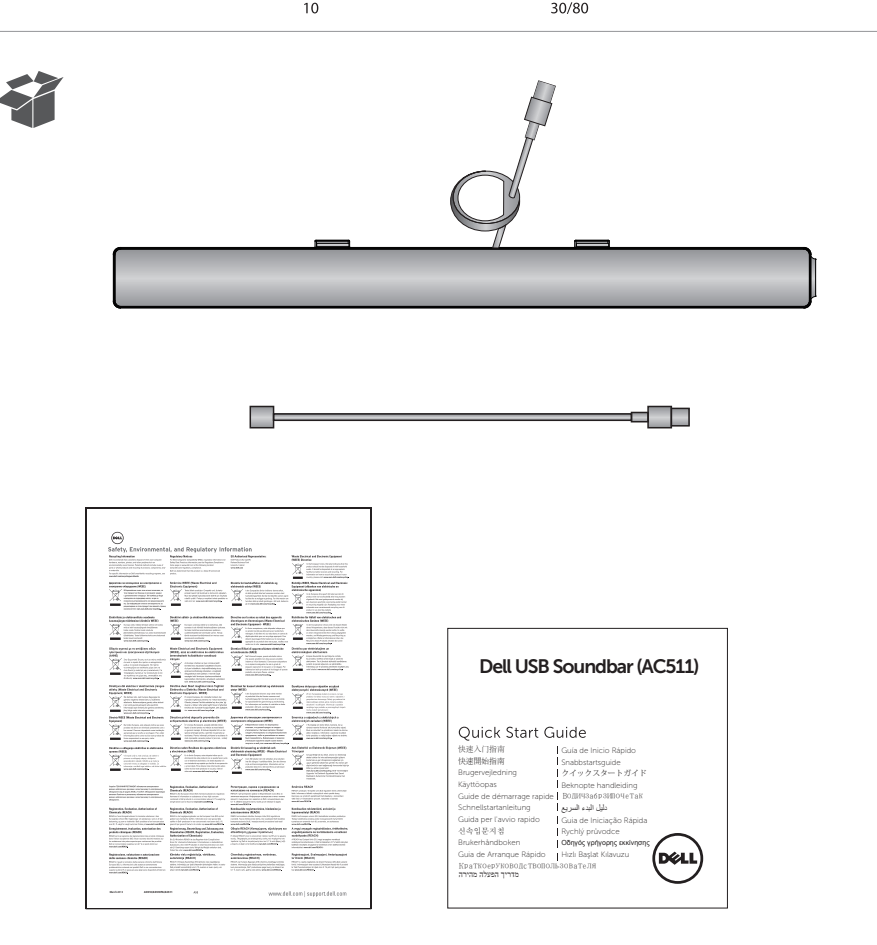
Quick Start Guide

快速入门指南		Guía de Inicio Rápido
快速開始指南		Snabbstartsguide
Brugervejledning		クイックスタートガイド
Käyttöopas		Beknopte handleiding
Guide de démarrage rapide		Водич за брзо пуштање
Schnellstartanleitung		دليل البدء السريع
Guida per l'avvio rapido		Guia de Iniciação Rápida
신속입문지침		Rychlý průvodce
Brugerhåndboken		Οδηγός γρήγορης εκκίνησης
Guia de Arranque Rápido		Hızlı Başlat Kılavuzu
Краткое руководство		מדריך הפעלה מהירה



(W) 508mm

Inside panel



Remove slot covers at the bottom of the Dell Monitor.
取下Dell 显示屏下方的槽盖。
取下Dell 顯示幕下方的槽蓋。-
Tag de stikdæksler der er at finde i bunden af Dell-skærmen ud.
Poista Dell monitorin alaosassa olevat hahlosuojat.
Retirez les couvercles des fentes en bas sur l'écran Dell.
Entfernen der Steckplatz-Abdeckung am unteren Rand des Dell-Monitors.
Rimuovere le coperture delle fessure sul fondo del monitor Dell.
Dell 모니터의 하단에 위치한 슬롯 커버를 제거하세요。-
Fjern dekslet i bunnen av Dell-skjermen.
Retire as tampas de ranhura no fundo do monitor Dell.
Уберіть екранні кришки знизу монітора Dell.
Retirar el cubre ranura ubicado en la parte inferior del monitor Dell.
Ta bort kortplatslocket på underdelen av Dell skärmen.
Dellモニターの底でスロットカバーを取り除く。
Verwijder de afdekplaatjes bij de bodem van de Dell-monitor.
Skinite poklopce otvora na dnu Dell Monitora.
إزالة غطاء الفتحة في الجزء السفلي من شاشة Dell.
Remova as tampas de ranhuras no fundo do monitor Dell.
Odstraňte kryty zdiľek na spodní straně monitoru Dell.
Αφαιρέστε τα καλύμματα υποδοχών από το κάτω μέρος της οθόνης Dell.
Dell Monitorün altındaki yuva kapaklarını çıkarın.
Dell. הסירו את כסויי החריצים הנמצאים בתחתית מסך ה-Dell.

