

Features

1. Power button
2. Optical-drive eject button
3. Optical drive
4. AlienHead
5. Microphone connector
6. Headphone connector
7. USB 2.0 connectors (2)
8. Coaxial S/PDIF connector
9. Optical S/PDIF connector
10. HDMI connector
11. USB 2.0 connectors (4)
12. Network connector and network lights
13. USB 3.0 connectors (2)
14. Surround sound connector
15. Side surround sound connector
16. Microphone connector
17. Line-out connector
18. Hard-drive activity light
19. AC adapter connector
20. Discrete graphics card
21. Line-in connector
22. Center/Subwoofer LFE connector
23. Security-cable slot

功能

1. 电源按钮
2. 光盘驱动器弹出按钮
3. 光盘驱动器
4. AlienHead
5. 麦克风连接器
6. 耳机连接器
7. USB 2.0 连接器 (2)
8. 同轴 S/PDIF 连接器
9. S/PDIF 光盘连接器
10. HDMI 连接器
11. USB 2.0 连接器 (4)
12. 网络连接器和网络指示灯
13. USB 3.0 连接器 (2)
14. 环绕立体声连接器
15. 侧面环绕立体声连接器
16. 麦克风连接器
17. 输出连接器
18. 硬盘驱动器活动指示灯
19. 交流适配器连接器
20. 独立显卡
21. 输入连接器
22. 中心/重低音 LFE 连接器
23. 安全缆线孔

功能

1. 電源按鈕
2. 光碟機退出按鈕
3. 光碟機
4. AlienHead
5. 麥克風連接器
6. 耳機連接器
7. USB 2.0 連接器 (2)
8. 同軸 S/PDIF 連接器
9. 光纖 S/PDIF 連接器
10. HDMI 連接器
11. USB 2.0 連接器 (4)
12. 網路連接器與網路指示燈
13. USB 3.0 連接器 (2)
14. 環繞立體聲音效連接器
15. 側環繞立體聲音效連接器
16. 麥克風連接器
17. 信號線輸出連接器
18. 硬碟機活動指示燈
19. 交流電變壓器連接器
20. 分離式圖形卡
21. 訊號線輸入連接器
22. 中心/次低音喇叭 LFE 連接器
23. 安全纜線插槽

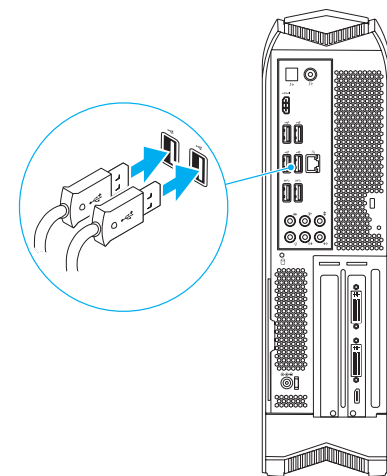
機能

1. 電源ボタン
2. オプティカルドライブ取り出しボタン
3. オプティカルドライブ
4. AlienHead
5. マイクコネクター
6. ヘッドフォンコネクター
7. USB 2.0 コネクター (2)
8. 同軸 S/PDIF コネクター
9. オプティカル S/PDIF コネクター
10. HDMI コネクター
11. USB 2.0 コネクター (4)
12. ネットワークコネクターとネットワークライト
13. USB 3.0 コネクター (2)
14. サラウンドサウンドコネクター
15. サイドサラウンドサウンドコネクター
16. マイクコネクター
17. ライン出力コネクター
18. ハードドライブ動作ライト
19. AC アダプターコネクター
20. 外付けグラフィックスカード
21. ライン入力コネクター
22. センターサブウーハーコネクター
23. セキュリティケーブルスロット



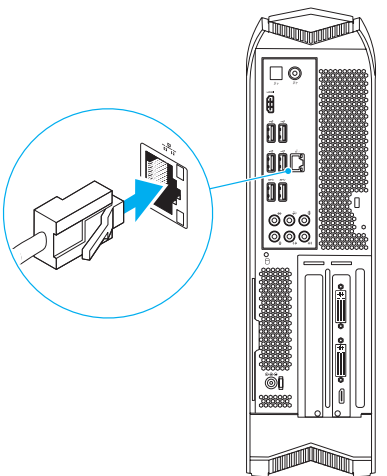
1 Connect the Keyboard and Mouse

连接键盘和鼠标 | 連接鍵盤與滑鼠
キーボードとマウスを接続する



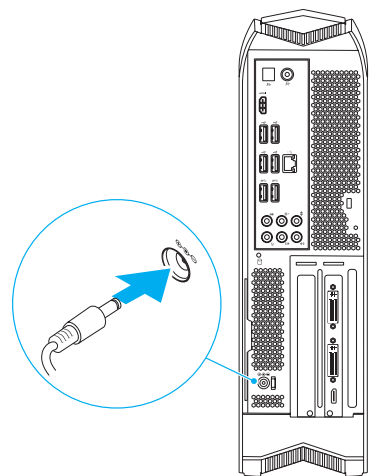
2 Connect the Network Cable (Optional)

连接网络电缆 (可选) | 連接網路纜線 (選配)
ネットワークケーブルを接続する (オプション)



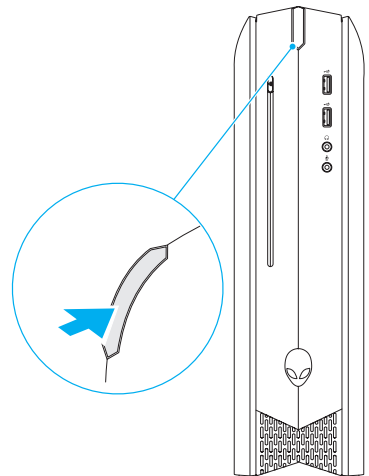
3 Connect the Power Cable

连接电源电缆 | 連接電源線
電源ケーブルを接続する



4 Press the Power Button

按下电源按钮 | 按下電源按鈕
電源ボタンを押す



Connect the Display

连接显示器 | 連接顯示器
ディスプレイを接続する

Connection Type 连接类型 連接類型 接続の種類	Computer 计算机 電腦 コンピューター	Cable and Adapter 电缆和适配器 纜線和配接器 ケーブルとアダプター	Display 显示器 顯示器 ディスプレイ
VGA ⇔ VGA			
DVI ⇔ DVI			
DVI ⇔ VGA			
HDMI ⇔ HDMI			
HDMI ⇔ DVI			
DisplayPort ⇔ DisplayPort			

NOTE: It is recommended that you connect the display to the integrated HDMI connector to enable intelligent graphics switching.

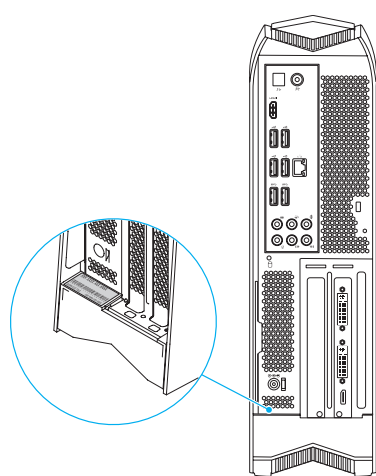
注: 建议您将显示器连接到集成式 HDMI 连接器以启用智能显卡切换功能。

註: 建議您將顯示器連接至內建 HDMI 連接器，以啟用智慧圖形切換。

メモ: ディスプレイを内蔵 HDMI コネクタに接続して、インテリジェントグラフィックスの切り替えを有効にすることをお勧めします。

Locate Your Service Tag

服务标签的位置 | 找到您的服務標籤
サービスタグのある場所



More Information

To learn about the features and advanced options available on your desktop, click **Start** → **All Programs** → **Dell Help Documentation** or go to support.dell.com/manuals.

To contact Dell for sales, tech support, or customer service issues, go to dell.com/ContactDell. Customers in the United States can call 1-800-ALIENWARE or 866-287-6727.

For the latest information, FAQs, and solutions to most common issues, see support.dell.com/Alienware.

Information in this document is subject to change without notice. © 2011 Dell Inc. All rights reserved.

Alienware® and the AlienHead logo are trademarks or registered trademarks of Alienware Corporation; Dell™ is a trademark of Dell Inc; NVIDIA® and Optimus™ are trademarks and/or registered trademarks of NVIDIA Corporation in the United States and other countries.

2011-12
Regulatory Model: D05S | Type: D05S001
Computer Model: Alienware X51

更多資訊

如要進一步瞭解您桌上型電腦的功能和進階選項，請按一下開始 → 所有程式 → Dell Help Documentation (Dell 說明文件)，或造訪網頁 support.dell.com/manuals。

如要與 Dell 洽詢有關銷售、技術支援或客戶服務事宜，請造訪 dell.com/ContactDell。美國的客戶請撥打 1-800-ALIENWARE 或 866-287-6727。

如需最新資訊、常見問題和解決方案，請參見 support.dell.com/Alienware。

本文件的資訊如有變更，恕不另行通知。
© 2011 Dell Inc. 版權所有，翻印必究。

Alienware® 和 AlienHead 徽標是 Alienware Corporation 的商標或註冊商標；Dell™ 是 Dell Inc. 的商標；NVIDIA® 和 Optimus™ 是 NVIDIA Corporation 在美國及其他國家的商標及/或註冊商標。

2011-12
安規型號：D05S | 類型：D05S001
電腦型號：Alienware X51

Información para la NOM o Norma Oficial Mexicana (Solo para México)

La siguiente información afecta a los dispositivos descritos en este documento de acuerdo a los requisitos de la Normativa Oficial Mexicana (NOM):

Importador:
Dell México S.A. de C.V.
Paseo de la Reforma 2620 – Piso 11°
Col. Lomas Altas
11950 México, D.F.
Número de modelo normativo: D05S
Tensión de entrada: 19,5 VCC
Intensidad de entrada: 12,3 A o 16,9 A
Para obtener más detalles, lea la información de seguridad que se envía con el equipo.
Para obtener más información sobre las mejores prácticas de seguridad, consulte dell.com/regulatory_compliance.

更多信息

如要瞭解有关台式计算机的功能和高级选项，则单击开始 → 所有程序 → Dell 帮助说明文件或转至 support.dell.com/manuals。

如要联系 Dell 有关销售、技术支持或客户服务事宜，则转至 dell.com/ContactDell。美国客户可以拨打 1-800-ALIENWARE 或 866-287-6727。

有关最新信息、FAQ 和最常见问题的解决方法，请参见 support.dell.com/Alienware。

本文件中的信息如有更改，恕不另行通知。
© 2011 Dell Inc. 版权所有，翻印必究。

Alienware® 和 AlienHead 徽标是 Alienware Corporation 的商標或註冊商標；Dell™ 是 Dell Inc. 的商標；NVIDIA® 和 Optimus™ 是 NVIDIA Corporation 在美国和其他国家或地区的商標和/或註冊商標。

2011-12
管制型号：D05S | 类型：D05S001
计算机型号：Alienware X51

その他の情報

デスクトップで使用可能な機能、および詳細オプションについては、スタート → すべてのプログラム → Dell ヘルプドキュメントの順にクリックするか、support.dell.com/manuals にアクセスします。

Dell のセールス、テクニカルサポート、カスタマーサービスに問い合わせる場合は、dell.com/ContactDell にアクセスしてください。米国にお住まいのお客様は、1-800-ALIENWARE (866-287-6727) までお電話ください。

最新情報、FAQ、および非常によく見られる問題の解決方法については、support.dell.com/Alienware を参照してください。

本書の内容は予告なく変更されることがあります。
© 2011 すべての著作権は Dell Inc. にあります。

Alienware® および AlienHead ロゴは、Alienware Corporation の商標、または登録商標です。Dell™ は、Dell Inc. の商標です。NVIDIA® および Optimus™ は、米国およびその他の国における NVIDIA Corporation の商標、および/または登録商標です。

2011-12
規制モデル：D05S | タイプ：D05S001
コンピューターモデル：Alienware X51