

# Dell Printer | E310dw

## Brukerhåndbok

Juridisk modellnummer: Dell E310dw





# Innhold

Før du bruker Dell-maskinen .....	15
Definisjoner av merknader .....	15
Viktig merknad .....	15
<b>1 Introduksjon til Dell-maskinen din .....</b>	<b>19</b>
Sett forfra og bakfra .....	19
Oversikt over kontrollpanel .....	20
Statusmeldinger .....	21
Dell Printer Hub (kun Windows®) .....	21
<b>2 Papirhåndtering .....</b>	<b>25</b>
Mate inn og skrive ut med papirmagasinet .....	25
Mat inn og skriv ut papir i den manuelle materåpningen .....	28
Mat inn og skriv ut vanlig papir, tynt papir, resirkulert papir og brev-papir i den manuelle materåpningen .....	28
Mate inn og skriv ut på tykt papir og etiketter i den manuelle materåpningen .....	30
Mat inn og skriv ut på konvolutter i den manuelle materåpningen .....	31
Angi kontrollstørrelsen .....	34
Ikke skrivbart område .....	34
Bruke spesialpapir .....	35
<b>3 Skriv ut .....</b>	<b>39</b>
Før utskrift .....	39
Skrive ut fra datamaskinen din (Windows®) .....	39
Grunnleggende utskriftsmetoder (Windows®) .....	39
Skrive ut et dokument (Windows®) .....	40
Forhåndsvisning av utskrift (Windows®) .....	41
Endre papirformatet (Windows®) .....	41
Endre orienteringen på utskriften (stående eller liggende) (Windows®) .....	42
Skriv ut flere kopier av samme dokument (Windows®) .....	43

Endre medietypen (Windows®).....	43
Endre oppløsningen (Windows®) .....	44
Endre utskriftsinnstillingene (Windows®) .....	44
Forbedre grå utskrift (Windows®) .....	46
Forbedre mønsterutskrift (Windows®) .....	46
Forbedre tynn linje (Windows®) .....	46
Skriv ut mer enn en side på et enkelt papirark (N i 1) (Windows®) .....	47
Skrive ut som en plakat (Windows®) .....	47
Skrive ut på begge sider av papiret (Windows®).....	48
Skrive ut som et hefte (Windows®) .....	51
Endre papirkilden (Windows®) .....	53
<b>Avanserte utskriftsmetoder (Windows®).....</b>	<b>54</b>
Skriv ut i tonersparingsmodus (Windows®) .....	55
Skalert utskrift (Windows®).....	55
Omvendt utskrift (Windows®) .....	56
Legge et vannmerke på det utskrevne dokumentet (Windows®) .....	56
Skrive ut datoen, klokkeslettet og PC-påloggingsbrukernavn på dokumentet (Topp-/bunntekstutskrift) (Windows®) .....	57
Bruk en makro fra datamaskinen (Windows®).....	58
Tilpasse utskriftstettheten (Windows®).....	58
Reduser papirkrøll (Windows®).....	59
Forbedre tonerfiksering (Windows®).....	60
Hopp over tom side (Windows®).....	60
Skrive ut tekst i svart (Windows®) .....	61
Lagre en arkivfil av utskriftsdataene (Windows®) .....	61
<b>Velg en utskriftsprofil (Windows®) .....</b>	<b>62</b>
Legg til en utskriftsprofil.....	62
Slett en utskriftsprofil .....	62
Endre standardinnstillingene for utskrift (Windows®) .....	63
<b>Skrive ut fra datamaskinen din (Macintosh) .....</b>	<b>64</b>
Skrive ut et dokument (Macintosh) .....	64

Stille inn utskriftsalternativer (Macintosh) .....	64
Skrive ut i tonersparingsmodus (Macintosh) .....	65
Skriv ut flere kopier av samme dokument (Macintosh) .....	66
Skrive ut på begge sider av papiret (Macintosh) .....	66
Endre papirformatet (Macintosh) .....	67
Skriv ut mer enn én side på et enkelt ark (N i 1) (Macintosh) .....	68
Omvendt utskrift (Macintosh) .....	69
Vende horisontalt (Macintosh) .....	69
Skalert utskrift (Macintosh) .....	70
Endre medietypen (Macintosh) .....	70
Endre oppløsningen (Macintosh) .....	71
Reduser eller forstør dokumentets oppsett (Macintosh) .....	71
Endre papirkilden (Macintosh) .....	71
Endre grafikkvaliteten (Macintosh) .....	72
Reduser papirkjøll (Macintosh) .....	73
Forbedre tonerfiksering (Macintosh) .....	73
Tilpasse utskriftstettheten (Macintosh) .....	74
Hoppe over tom side (Macintosh) .....	74
Overvåk maskinens status fra datamaskinen (Macintosh) .....	75
<b>Justere utskriftsinnstillinger fra maskinens kontrollpanel .....</b>	<b>76</b>
Avbryte en utskriftsjobb .....	76
Endre innstillinger for 2-sidig utskrift .....	76
Fortsett automatisk .....	76
Gjenopprette skriverens fabrikkinnstillinger .....	77
Skriv ut den interne fontlisten .....	77
Skriv ut en liste over skriverinnstillinger .....	77
Testutskrift .....	77
<b>4 Nettverk .....</b>	<b>81</b>
<b>Komme i gang .....</b>	<b>81</b>
Støttede grunnleggende nettverksfunksjoner .....	81

<b>Velg type nettverkstilkopling</b> .....	<b>82</b>
Eksempler på kablet nettverkstilkobling .....	82
Node-til-node-utskrift ved bruk av TCP/IP .....	82
Delt nettverk-utskrift .....	83
Eksempler på trådløs nettverkstilkobling .....	83
Koplet til en datamaskin med et trådløst LAN-tilgangspunkt/ruter i nettverket (infrastrukturmodus) .....	84
Koplet til en trådløs datamaskin uten et trådløst LAN-tilgangspunkt/ruter i nettverket (ad-hoc-modus) .....	85
<b>Lær å bruke nettverksstyringsverktøy</b> .....	<b>86</b>
Lær om nettverksstyringsverktøy .....	86
Hva er Internett-basert styring? .....	86
Tilgang til nettverksstyringsprogramvare og -verktøy .....	86
Få tilgang til Internett-basert styring .....	86
<b>Finn maskinens nettverksinnstillinger</b> .....	<b>88</b>
Finne nettverksinnstillinger ved bruk av Dell-kontrollpanelet .....	88
Lokale nettverksinnstillinger ved bruk av Internett-basert styring .....	88
<b>Flere metoder for konfigurering av Dell-maskinen for et trådløst nettverk</b> .....	<b>89</b>
Før du konfigurerer Dell-maskinen for et trådløst nettverk .....	89
Konfigurer maskinen for et trådløst nettverk ved bruk av Ettrykks-metoden for Wi-Fi Protected Setup™ (WPS) eller AOSS™ .....	90
Hvordan konfigurere det trådløse nettverket ved hjelp av Ettrykks-metoden for WPS eller AOSS™ .....	90
Konfigurer maskinen for et trådløst nettverk ved hjelp av PIN-metoden til Wi-Fi Protected Setup™ (WPS) .....	91
To trådløse nettverkstilkoblingstyper bruker PIN-metoden for Wi-Fi Protected Setup™ (WPS) .....	91
Hvordan konfigurere det trådløse nettverket ved bruk av PIN-metoden for Wi-Fi Protected Setup™ (WPS) .....	92
Konfigurer maskinen for et trådløst nettverk i ad-hoc-modus (for IEEE 802.11b/g/n) .....	93
Konfigurer maskinen for et trådløst nettverk i ad-hoc-modus ved bruk av en ny SSID .....	93
Konfigurer maskinen for et trådløst nettverk i ad-hoc-modus ved bruk av en eksisterende SSID .....	94
Konfigurer maskinen for et trådløst nettverk med installasjonsveiviseren for maskinens kontrollpanel .....	95
Konfigurer maskinen for et trådløst nettverk når SSID-en ikke gruppesendes .....	97
Bruke Wi-Fi Direct™ .....	98
Skriv ut fra den mobile enheten ved hjelp av Wi-Fi Direct .....	98
Mobil utskrift .....	99

Konfigurere Wi-Fi Direct-nettverket .....	100
<b>Avanserte nettverksfunksjoner .....</b>	<b>103</b>
Skrive ut nettverksinnstillingsrapport.....	103
<b>Teknisk informasjon for avanserte brukere .....</b>	<b>105</b>
Flere nettverksinnstillinger for Windows®.....	105
Før konfigurering av ekstra nettverksinnstillinger .....	105
Bruk webtjenester til å installere drivere for utskrift (Windows Vista®, Windows® 7 og Windows® 8) .....	106
Bruk webtjenester til å avinstallere drivere for utskrift (Windows Vista®, Windows® 7 og Windows® 8) .....	107
Installere drivere som brukes for utskrift for infrastrukturmodus når det brukes vertikal paring (Windows® 7 og Windows® 8).....	108
Installere drivere som brukes for utskrift i Wi-Fi Direct-nettverk ved bruk av vertikal paring (Windows® 8.1). .....	109
Tilgjengelige tjenester.....	109
Andre måter å konfigurere IP-adressen på .....	110
Konfigurere IP-adressen ved hjelp av DHCP .....	110
Konfigurere IP-adressen ved hjelp av BOOTP .....	110
Konfigurere IP-adressen ved hjelp av RARP .....	111
Konfigurere IP-adressen ved hjelp av APIPA.....	111
Konfigurere IP-adressen ved hjelp av ARP.....	111
Nullstill nettverksinnstillingene til fabrikkinnstillingene.....	112
Skriv ut WLAN-rapporten .....	113
Feilkoder i rapport om trådløst LAN .....	113
<b>Nettverksmenyen på Dell-kontrollpanelet.....</b>	<b>115</b>
TCP/IP.....	115
Ethernet (kun for kablede nettverk).....	116
Kablet status .....	116
MAC-adresse .....	116
WLAN-assistent (kun trådløse nettverk) .....	116
Oppsettsveiviser (kun for trådløse nettverk).....	116
WPS/AOSS™ (kun trådløse nettverk).....	116
WPS m/PIN-kode (kun trådløse nettverk) .....	116
WLAN-status (kun trådløse nettverk).....	117

Angi som standard .....	117
Aktiver kablet (kun kabelbaserte nettverk) .....	117
WLAN aktivere (kun trådløse nettverk) .....	117
Wi-Fi Direct .....	117
Nettverk nullstille .....	117
<b>5 Sikkerhet .....</b>	<b>120</b>
<b>Lås maskininnstillingene .....</b>	<b>120</b>
Om bruk av innstillingslås .....	120
Stille inn passordet for innstillingslås .....	120
Endre passordet for innstillingslås .....	120
Slå innstillingslås på eller av .....	121
<b>Før du bruker nettverkssikkerhetsfunksjoner .....</b>	<b>121</b>
<b>Støttede sikkerhetsprotokoller og funksjoner .....</b>	<b>121</b>
Sikkerhetsmetoder for sending av e-post .....	122
Styre nettverksmaskinen på en sikker måte via Internett-basert styring (nettleser) .....	122
<b>Sende en e-post på en sikker måte .....</b>	<b>123</b>
Konfigurer e-postsending med Internett-basert styring .....	123
Sende e-post med brukergodkjenning .....	124
<b>6 Feilsøking .....</b>	<b>128</b>
<b>Utskriftsproblemer .....</b>	<b>129</b>
<b>Nettverksproblemer .....</b>	<b>130</b>
Feilmeldinger .....	131
Hvor kan jeg finne nettverksinnstillingene for min Dell-maskin? .....	131
Jeg kan ikke fullføre oppsettkonfigurasjonen av det trådløse nettverket .....	131
Dell-maskinen blir ikke funnet på nettverket under installasjon av skriverdriver .....	133
Min Dell-maskin kan ikke skrive ut over nettverket .....	134
Dell-maskinen blir ikke funnet på nettverket, selv ikke etter vellykket installasjon .....	135
Sikkerhetsinnstillingene virker ikke som de skal .....	135
Jeg vil kontrollere at nettverksenhetene fungerer som de skal .....	136



Andre problemer .....	137
Feil- og vedlikeholdsmeldinger .....	137
Fjerne papirstoppen .....	139
Papir sitter fast i papirmagasinet .....	139
Papiret sitter fast bak på maskinen .....	141
Papir sitter fast inni maskinen .....	143
Papiret sitter fast i 2-sidigmagasinet .....	144
Forbedre utskriftskvaliteten .....	147
Maskininformasjon .....	153
Kontrollere serienummeret .....	153
Sjekk fastvareversjonen .....	153
Nullstillingsfunksjoner .....	153
Nettverk nullstille .....	153
Tilbakestilling til fabrikkinnstilling .....	154
Nullstill innstillinger .....	154
<b>7 Rutinemessig vedlikehold .....</b>	<b>158</b>
Skifte ut rekvisita .....	158
Lær om tonerkassetten .....	160
Skift ut tonerkassetten .....	160
Lær om trommelenheten .....	163
Skift ut trommelenheten .....	164
Rengjør maskinen .....	166
Rengjør koronatråden .....	167
Rengjøre trommelenheten .....	169
Rengjør papirrullene .....	172
Sjekk gjenværende levetid for deler .....	174
Pakke og sende Dell-maskinen .....	174
<b>8 Maskininnstillinger .....</b>	<b>180</b>
Generelle innstillinger .....	180

Still inn nedtelling til hvilemodus .....	180
Om dyp hvilemodus .....	181
Stille inn automatisk avstengingsmodus.....	181
Still inn Fortsett-modus .....	181
Still inn tonersparingsmodus.....	182
Angi stille modus .....	182
<b>Menytabell .....</b>	<b>182</b>
Tilgang til menyer og endre innstillingene på maskinen .....	182
Innstillingstabell.....	183
<b>9 Spesifikasjoner.....</b>	<b>190</b>
Generelle spesifikasjoner .....	190
Spesifikasjoner for utskriftsmedie.....	191
Skriverspesifikasjoner .....	191
Spesifikasjoner for grensesnitt .....	192
Støttede protokoller og sikkerhetsfunksjoner.....	192
Spesifikasjoner av krav til datamaskin .....	193
<b>10 Slik skriver du inn tekst på Dell-maskinen.....</b>	<b>196</b>
<b>11 Miljøinformasjon .....</b>	<b>200</b>
<b>Tillegg .....</b>	<b>204</b>
Dell™s policy for teknisk støtte .....	204
Garanti- og returpolicy.....	205
Kontakte Dell .....	205
Ekstra dokumenter med viktig informasjon .....	206
SIKKERHET: Laserskriver.....	206
SIKKERHET: Generell sikkerhet.....	206
FCC del 68 kommentar.....	206
Informasjon om resirkulert papir .....	206
Krav for R&TTE.....	206

Tilleggsinformasjon angående installasjon .....	207
Skrive ut med Mopria™ .....	207
<b>Ordliste .....</b>	<b>209</b>
A .....	209
B .....	209
C .....	209
D .....	209
G .....	210
H .....	210
I .....	210
K .....	211
L .....	212
M .....	212
N .....	212
O .....	213
P .....	213
R .....	214
S .....	214
T .....	215
V .....	215
W .....	215
Å .....	216
Stikkord.....	218



Før du bruker Dell-maskinen .....	15
Definisjoner av merknader .....	15
Viktig merknad .....	15



# Før du bruker Dell-maskinen

- Definisjoner av merknader
- Viktig merknad

## Definisjoner av merknader

Vi bruker følgende symboler og begreper i denne brukerhåndboken:



**ADVARSEL**

ADVARSEL indikerer en mulig farlig situasjon som, hvis den ikke unngås, kan føre til dødsfall eller alvorlig personskade.



**FORSIKTIG**

FORSIKTIG indikerer en mulig farlig situasjon som, hvis den ikke unngås, kan føre til mindre eller moderat personskade.

**VIKTIG**

VIKTIG indikerer en mulig farlig situasjon som, hvis den ikke unngås, kan føre til skade på eiendom eller tap av produktfunksjon.

**MERK**

MERKNAD spesifiserer operativmiljøet, forhold for installasjon eller spesielle bruksforhold.



Tips-ikonene gir nyttige tips og tilleggsinformasjon.



Symbolet for elektriske farer varsler deg om mulig elektrisk støt.



Ikoner for brannfare varsler deg om muligheten for brann.



Ikoner for Varm overflate advarer deg om at du ikke må ta på varme maskindeler.



Forbudssymboler indikerer handlinger som du ikke må utføre.

**Fet skrift**

Fet skrift identifiserer knapper på maskinens kontrollpanel eller dataskjermen.

*Kursiv skrift*

Tekst i kursiv fremhever et viktig punkt eller refererer til et relatert emne.

Courier New

Skrifttypen Courier New brukes for meldingene som vises på LCD-skjermen til maskinen.

## Viktig merknad

- Dette produktet er kun godkjent for bruk i landet der det er kjøpt. Produktet må ikke brukes utenfor landet der det ble kjøpt, da dette kan være i strid med regelverk for trådløs kommunikasjon og strømnettverk i det landet.
- Windows Server® 2003 i dette dokumentet representerer Windows Server® 2003, Windows Server® 2003 x64 Edition, Windows Server® 2003 R2 og Windows Server® 2003 R2 x64 Edition.
- Windows Server® 2008 i dette dokumentet representerer Windows Server® 2008 og Windows Server® 2008 R2.
- Med mindre annet er spesifisert, er skjermbildene i denne håndboken fra Windows® 7 og OS X v10.8.x. Skjermbildene på datamaskinen kan variere avhengig av hvilket operativsystem du kjører.

- Plasser dette produktet i et område som er godt ventilert. Ikke dekk til produktets ventilasjonsåpninger. Overhold kravene til minimum klarering for ventilasjon og tilgang til strømpluggen. Koble fra produktet hvis det oppstår noe unormalt.
- Sørg for god ventilasjon under bruk over lengre tid eller store mengder kopiering. Dette kan innvirke luften på et kontor da det kan oppstå lukt som ozon i et dårlig ventilert rom. Sørg for riktig ventilasjon for å sikre et komfortabelt og trygt miljø.
- Koble dette produktet til en LAN-forbindelse som ikke er utsatt for overspenninger.
- IT-strømanlegg (kun for Norge)  
Dette produktet er også utviklet for IT-strømanlegg med en fase-til-fase spenning på 230 V.



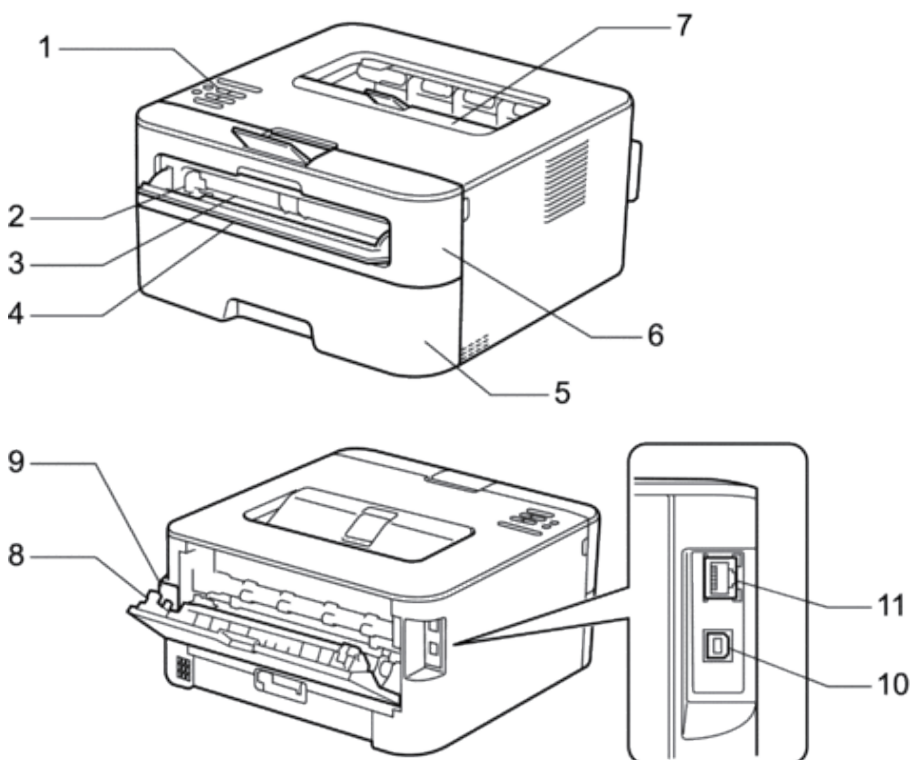
Introduksjon til Dell-maskinen din .....	19
Sett forfra og bakfra.....	19
Oversikt over kontrollpanel.....	20
Statusmeldinger .....	21
Dell Printer Hub (kun Windows®).....	21



# Introduksjon til Dell-maskinen din

- Sett forfra og bakfra
- Oversikt over kontrollpanel
- Statusmeldinger
- Dell Printer Hub (kun Windows®)

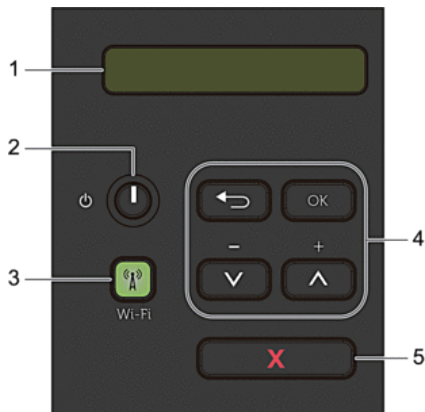
## Sett forfra og bakfra



1. Kontrollpanel
2. Papirfører for manuell mating
3. Manuell materåpning
4. Deksel til manuell materåpning
5. Papirmagasin
6. Frontdeksel
7. Utgangsstøtte for dokumenter med forsiden ned
8. Bakdeksel (utgangsstøtte for dokumenter med forsiden opp)
9. Strømkontakt
10. USB-port
11. Nettverksport

# Oversikt over kontrollpanel

Modeller med trådløs funksjon:



## 1. Display (LCD)

Viser meldinger som hjelper deg med å konfigurere og bruke maskinen.

En indikerer med fire nivåer som viser styrken på det trådløse signalet hvis du bruker en trådløs forbindelse.



## 2. Slå på/av-knapp

- Slå på maskinen ved å trykke på .

- Slå av maskinen ved å trykke på og holde . LCD-skjermen viser *Avslutter* i et par sekunder før den slukkes.

## 3. Nettverksknapp

### Wi-Fi

Trykk på **Wi-Fi**-knappen og start installasjonsprogrammet for trådløst på datamaskinen. Følg skjerminstruksjonene for å konfigurere en trådløs tilkobling mellom maskinen og nettverket.

Når **Wi-Fi**-lyset er tent, er Dell-maskinen koblet til et trådløst tilgangspunkt. Når **Wi-Fi**-lyset blinker, er den trådløse tilkoblingen nede eller maskinen holder på å koble til et trådløst tilgangspunkt.

## 4. Menyknapper

### OK

Trykk for å lagre maskininnstillingene. Etter at du endrer en innstilling, går maskinen tilbake til det forrige menynivået.

### Back (Tilbake)

- Trykk for å gå tilbake ett nivå i menyen.
- Trykk for å velge det forrige sifferet når du angir tall.

### ▲ eller ▼ ( + eller - )

- Trykk for å bla gjennom menyer og alternativer.
- Trykk for å angi et tall eller for å øke eller redusere tallet. Hold nede ▲ eller ▼ for å bla raskere. Når du ser nummeret du ønsker, trykk på **OK**.


## 5. X (Avbryt)-knapp

- Trykk for å fjerne enkelte feilmeldinger. Følg instruksjonene på kontrollpanelet for å fjerne alle andre feil.
- Trykk for å skrive ut data som gjenstår i maskinminnet.
- Trykk og hold **X (Avbryt)** i omtrent to sekunder for å avbryte en utskriftsjobb.

## Statusmeldinger

Maskinens statusmelding	Betydning
Kjøler ned	Maskinen kjøler ned. Vent et par sekunder til innsiden av maskinen er nedkjølt.
Avbryt utskrift.	Maskinen avbryter jobben.
Vennligst vent	Maskinen varmer opp.
Skriver	Maskinen skriver ut.
Klar	Maskinen er klar for utskrift.
Hviler	I hvilemodus (strømsparingsmodus) fungerer maskinen som om den er slått av, men den kan fremdeles motta data. Mottak av en utskriftsjobb vil vekke maskinen og den vil starte utskrift.
Dvalemodus	I dyp hvilemodus (lavere strømforbruk enn hvilemodus) fungerer maskinen som om den er slått av, men den kan fremdeles motta data. Hvis maskinen ikke mottar data for en viss periode mens den er i hvilemodus, går den inn i dyp hvilemodus. Mottak av en utskriftsjobb vil vekke maskinen og den vil starte utskrift.

## Dell Printer Hub (kun Windows®)

Denne programvaren lar deg skrive ut dokumenter med nettskytjenester. Den varsler deg også om fastvare-/programvareoppdateringer, skriverstatus og tonernivå. For mer informasjon, åpne programmet og klikk  øverst til høyre i hovedvinduet for å se vanlige spørsmål.



Papirhåndtering .....	25
Mate inn og skrive ut med papirmagasinet .....	25
Mat inn og skriv ut papir i den manuelle materåpningen.....	28
Angi kontrollstørrelsen .....	34
Ikke skrivbart område .....	34
Bruke spesialpapir .....	35





## Papirhåndtering

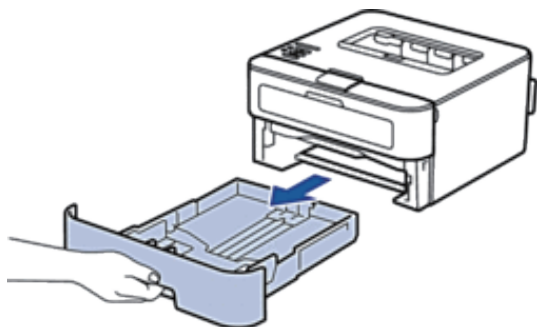
- Mate inn og skrive ut med papirmagasinet
- Mat inn og skriv ut papir i den manuelle materåpningen
- Angi kontrollstørrelsen  
Dell-maskinens Kontroller størrelse-innstilling fører til at maskinen viser en melding når du tar papirmagasinet ut av maskinen, som spør om du endret papirstørrelsen.
- Ikke skrivbart område
- Bruke spesialpapir  
Test alltid papir før du kjøper for å være sikker på at du oppnår det resultatet du vil ha.

### Mate inn og skrive ut med papirmagasinet

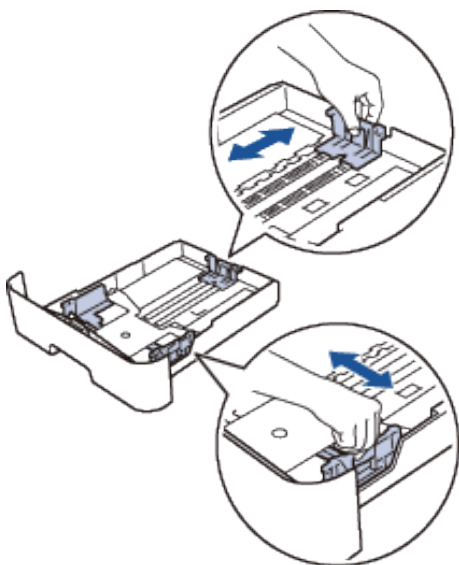
---

- Hvis Kontroller papir-innstillingen er stilt inn til På og du trekker papirmagasinet ut av maskinen, vises en melding på LCD-skjermen som spør om du vil endre papirtypen og papirstørrelsen. Endre innstillingene for papirstørrelse og papirtype ved behov, etter skjerminstruksjonene.
  - Hvis du legger inn en annen papirstørrelse i magasinet, må du endre papirstørrelseinnstillingen i maskinen eller på datamaskinen samtidig.
- 

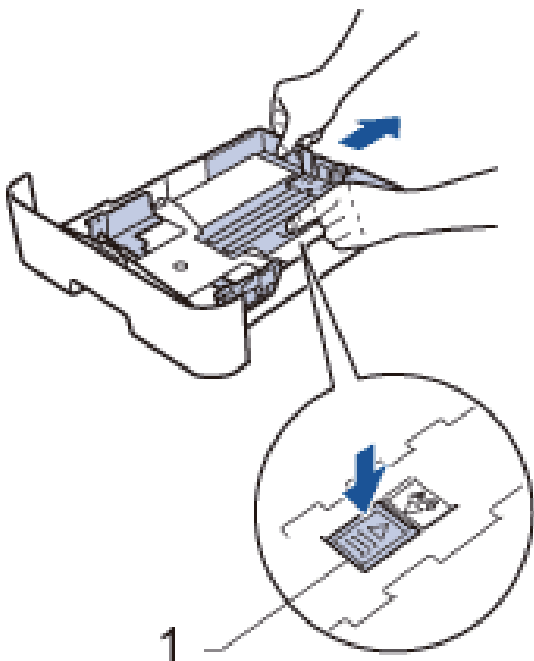
1. Trekk papirmagasinet helt ut av maskinen.



2. Press og skyv papirførerne slik at de passer papiret.  
Trykk utløserhendelene for å skyve papirførerne.



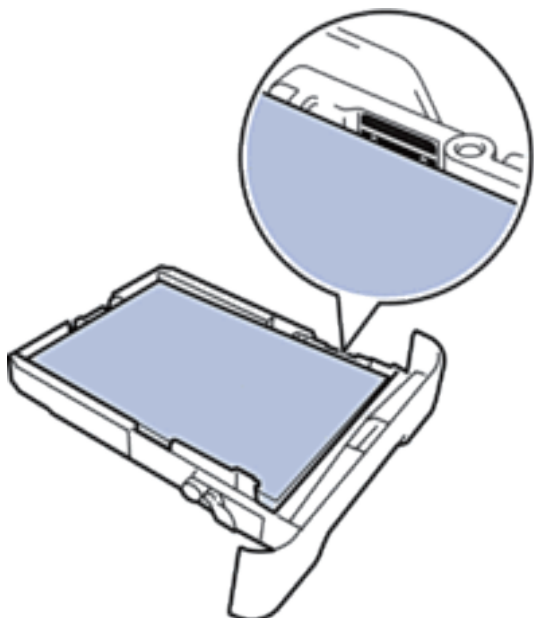
**MERK:** Hvis du skal bruke Legal- og Folio-papir, trykker du på frigjøringsknappen (1) i bunnen av papirmagasinet, og trekker ut baksiden av papirmagasinet. (Papir i Legal- og Folio-format er ikke tilgjengelig i alle regioner.)



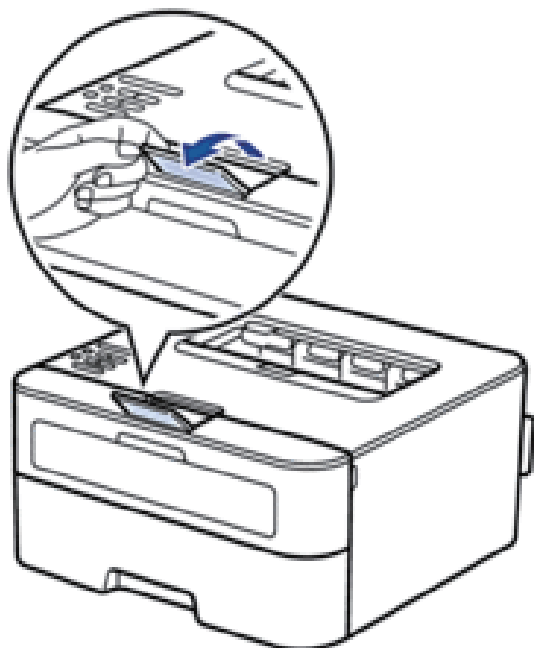
3. Luft papirstabelen godt.
4. Legg inn papiret med utskriftsoverflaten *vendt ned* i papirmagasinet.

**MERK:** IKKE mat inn forskjellige typer papir i papirmagasinet samtidig. Dette kan føre til at papiret sitter fast eller mates inn feil.

5. Sørg for at papiret er under “MAX”-merket for maksimal papirkapasitet. Overfylling av papirmagasinet vil føre til papirstopp.



6. Skyv papirmagasinet sakte helt inn i maskinen.
7. Løft klaffen for å unngå at papir glir av utskuffen.



8. Send utskriftsjobben til maskinen.

**MERK:** Endre utskriftspreferansene i Skriv ut-dialogboksen før du sender utskriftsjobben fra datamaskinen.

## Mat inn og skriv ut papir i den manuelle materåpningen

- Mat inn og skriv ut vanlig papir, tynt papir, resirkulert papir og brev-papir i den manuelle materåpningen
- Mate inn og skrive ut på tykt papir og etiketter i den manuelle materåpningen
- Mat inn og skriv ut på konvolutter i den manuelle materåpningen
- Utskriftsproblemer
- Feil- og vedlikeholdsmeldinger

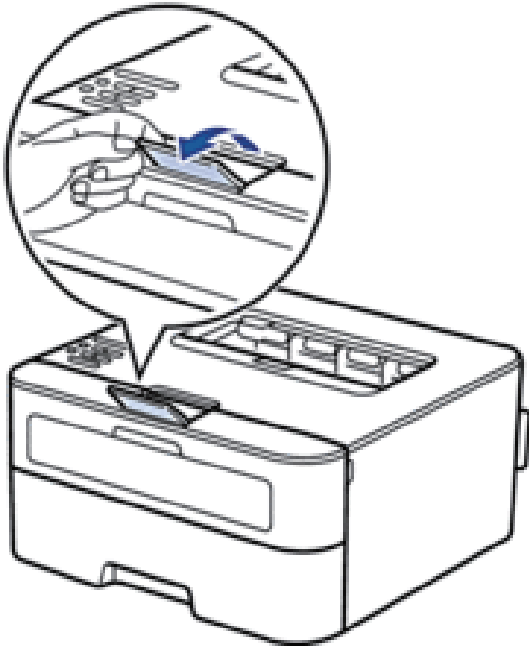
## Mat inn og skriv ut vanlig papir, tynt papir, resirkulert papir og brev-papir i den manuelle materåpningen

---

Hvis du legger inn en annen papirstørrelse i magasinet, må du endre papirstørrelseinnstillingen i maskinen eller på datamaskinen samtidig.

---

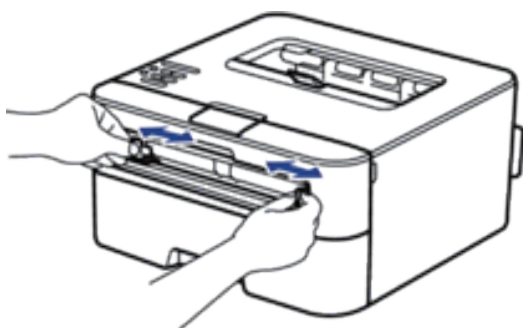
1. Løft klaffen for å unngå at papir glir av utgangsstøtten for dokumenter med forsiden ned.



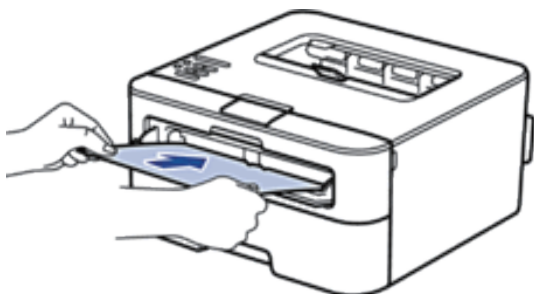
2. Åpne dekselet på den manuelle materåpningen.



3. Bruk begge hender til å skyve papirførerne til den manuelle materåpningen til å passe med bredden på papiret du bruker.



4. Bruk begge hender til å legge et helt ark i den manuelle materåpningen til fremre kant berører materullen. Slipp arket når du føler at maskinen drar det inn.



**MERK:** Legg papir inn i den manuelle materåpningen med utskriftsoverflaten vendt opp.

**MERK:** Sørg for at papiret er rett og i riktig posisjon i den manuelle materåpningen. Hvis ikke, kan det hende at papiret ikke mates på rett måte, noe som kan føre til skjev utskrift eller papirstopp.

5. Send utskriftsjobben til maskinen.

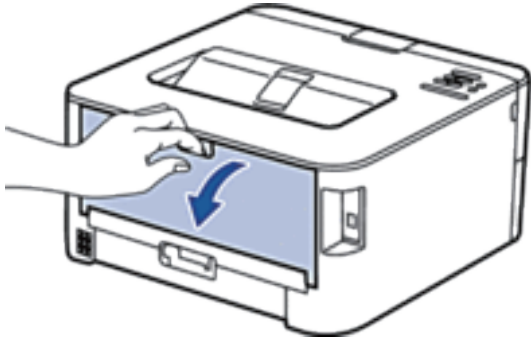
**MERK:** Endre utskriftspreferansene i Skriv ut-skjermen før du sender utskriftsjobben fra datamaskinen.

6. Etter at den utskrevne siden kommer ut på baksiden av maskinen, legger du i neste ark i den manuelle materåpningen. Gjenta for hver side du vil skrive ut.

## Mate inn og skrive ut på tykt papir og etiketter i den manuelle materåpningen

Hvis du legger inn en annen papirstørrelse i magasinet, må du endre papirstørrelseinnstillingen i maskinen eller på datamaskinen samtidig.

1. Åpne maskinens bakdeksel (utgangsstøtte for dokumenter med forsiden opp).

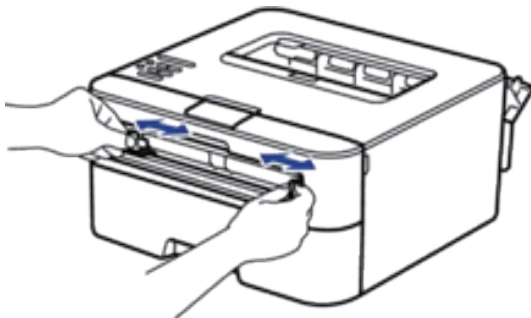


**MERK:** Maskinen slår automatisk på manuell mating-modusen når du legger papiret i den manuelle materåpningen.

2. På fremsiden av maskinen, åpner du dekselet på den manuelle materåpningen.



3. Bruk begge hender til å skyve papirførerne til den manuelle materåpningen til å passe med bredden på papiret som du bruker.



4. Bruk begge hender til å legge et helt ark i den manuelle materåpningen til fremre kant berører materullen. Slipp arket når du føler at maskinen drar det inn.



**MERK:** Legg papir inn i den manuelle materåpningen med utskriftsoverflaten vendt opp.

**MERK:** Trekk papiret helt ut hvis du må legge papiret inn i den manuelle materåpningen igjen.

**MERK:** Ikke legg mer enn ett ark i den manuelle materåpningen om gangen, da det kan forårsake en papirstopp.

**MERK:** Sørg for at papiret er rett og i riktig posisjon i den manuelle materåpningen. Hvis ikke, kan det hende at papiret ikke mates på rett måte, noe som kan føre til skjev utskrift eller papirstopp.

5. Send utskriftsjobben til maskinen.

**MERK:** Endre utskriftspreferansene i Skriv ut-skjermen før du sender utskriftsjobben fra datamaskinen.

6. Etter at den utskrevne siden kommer ut på baksiden av maskinen, legger du i neste ark i den manuelle materåpningen. Gjenta for hver side du vil skrive ut.
7. Lukk bakdekslet (utgangsstøtte for dokumenter med forsiden opp) til det låses i den lukkede posisjonen.

## Mat inn og skriv ut på konvolutter i den manuelle materåpningen

---

Hvis du legger inn en annen papirstørrelse i magasinet, må du endre papirstørrelseinnstillingen i maskinen eller på datamaskinen samtidig.

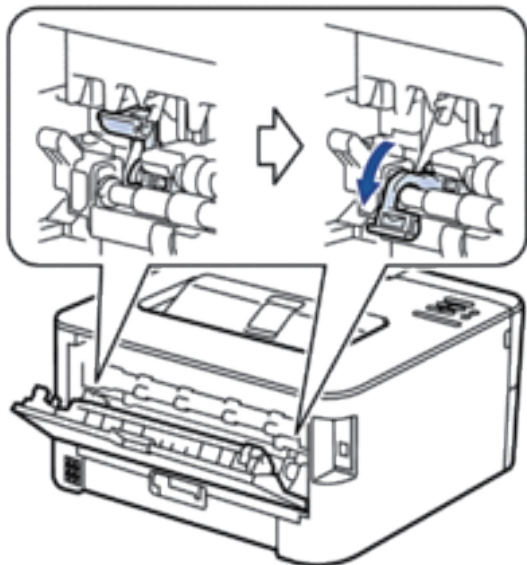
---

1. Åpne maskinens bakdeksel (utgangsstøtte for dokumenter med forsiden opp).



**MERK:** Maskinen slår automatisk på manuell mating-modusen når du legger papiret i den manuelle materåpningen.

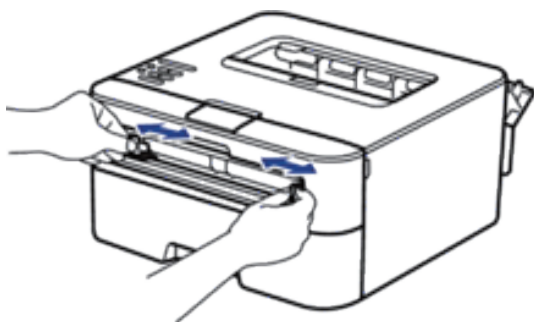
2. Trekk de to hendlene ned, én på venstre side og én på høyre side, som vist i illustrasjonen.



3. På fremsiden av maskinen, åpner du dekselet på den manuelle materåpningen.



4. Bruk begge hender til å skyve papirførerne til den manuelle materåpningen til å passe med bredden på papiret som du bruker.





5. Bruk begge hender til å legge én konvolutt i den manuelle materåpningen til fremre kant berører materullen. Slipp arket når du føler at maskinen drar det inn.



**MERK:** Legg konvoluttet inn i den manuelle materåpningen med utskriftsoverflaten vendt opp.

**MERK:** Trekk konvoluttet helt ut når du prøver å sette konvoluttet inn i den manuelle materåpningen.

**MERK:** Ikke legg mer enn én konvolutt i den manuelle materåpningen om gangen, da det kan forårsake en papirstopp.

**MERK:** Sørg for at konvoluttet er rett og i riktig posisjon på den manuelle materåpningen. Hvis ikke, kan det hende at konvoluttet ikke mates på rett måte, noe som kan føre til skjev utskrift eller papirstopp.

6. Send utskriftsjobben til maskinen.

**MERK:** Endre utskriftspreferansene i Skriv ut-dialogboksen før du sender utskriftsjobben fra datamaskinen.

Innstillinger	Alternativer for konvolutter
Papirstørrelse	Com-10
	DL
	C5
	Monarch
Medietype	Konvolutter
	Tykk konv.
	Tynn konv.

7. Etter at den utskrevne konvoluttet kommer ut av maskinen, legger du i neste konvolutt. Gjenta for hver konvolutt som du vil skrive ut.
8. Når du er ferdig med utskriften, setter du de to hendlene som du justerte tidligere tilbake i deres originale posisjoner.
9. Lukk bakdekselet (utgangsstøtte for dokumenter med forsiden opp) til det låses i den lukkede posisjonen.

## Angi kontrollstørrelsen

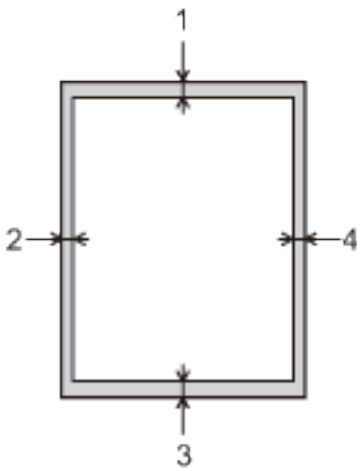
Dell-maskinens Kontroller størrelse-innstilling fører til at maskinen viser en melding når du tar papirmagasinet ut av maskinen, som spør om du endret papirstørrelsen.

Standardinnstillingen er På.

1. Trykk på ▲ eller ▼ for å vise Papirmagasin-alternativet og trykk deretter på **OK**.
2. Trykk på ▲ eller ▼ for å vise Kontr. størr.-alternativet og trykk deretter på **OK**.
3. Trykk på ▲ eller ▼ for å velge På- eller Av-alternativet og trykk deretter på **OK**.

## Ikke skrivbart område

Tallene under viser maksimale ikke-skrivbare områder fra kantene på de vanligste papirstørrelsene. Målingene kan variere avhengig av papirstørrelsen eller innstillingene i programmet du bruker.



**MERK:** Ikke forsøk å skrive ut på disse områdene. Utskriften vil ikke vise noe i disse områdene.

Bruk	Dokumentstørrelse	Topp (1) Bunn (3)	Venstre (2) Høyre (4)
Skriv ut	Letter	4,23 mm	4,23 mm
	A4	4,23 mm	4,23 mm

## Bruke spesialpapir

Test alltid papir før du kjøper for å være sikker på at du oppnår det resultatet du vil ha.

- IKKE bruk blekkskriverpapir. Det kan føre til papirstopp eller skade maskinen.
- Dersom du bruker fint papir, papir med en grov overfalte, eller papir som er krøllete eller brettet, kan det hende at ytelsen ikke blir optimal.

### Typer papir du bør unngå

#### VIKTIG

Enkelte papirtyper fungerer dårlig eller de kan skade maskinen.

IKKE bruk papir:

- som er svært teksturert
- som er svært glatt eller skinnende
- som er krøllete eller bøyd
- som er belagt eller kjemisk overflatebehandlet
- som er skadet, krøllete eller brettet
- som overstiger anbefalt vektspesifikasjon i denne veiledningen
- med klaffer og stifter
- med brevhoder der det er brukt lavtemperaturfarger eller termografi
- som er flersidig eller karbonpapir
- som er utviklet for blekkskrivere

Hvis du bruker en av papirtypene som er nevnt ovenfor, kan det føre til skader på maskinen. Denne skaden dekkes ikke av Dells garanti eller serviceavtale.



Skriv ut.....	39
Før utskrift.....	39
Skrive ut fra datamaskinen din (Windows®).....	39
Skrive ut fra datamaskinen din (Macintosh).....	64
Justere utskriftsinnstillinger fra maskinens kontrollpanel.....	76



## Skriv ut

- Før utskrift
- Skrive ut fra datamaskinen din (Windows®)
- Skrive ut fra datamaskinen din (Macintosh)
- Justere utskriftsinnstillinger fra maskinens kontrollpanel

### Før utskrift

Bekreft følgende før du forsøker å utføre en utskriftsoperasjon:

- Sørg for at du har installert skriverdriveren.
- Instruksene for skriverdriveren er basert på PCL-driveren. Siden det er XPS-skriverdriveren som er installert for Windows® 8, kan funksjonen skille seg fra instruksene i denne brukerveiledningen.
- For USB- eller nettverkskabelbrukere: Sørg for at grensesnittkabelen er fysisk sikker.

#### Brannmur (Windows®)

Hvis datamaskinen din er beskyttet av en brannmur og du ikke kan utføre nettverksutskrift, kan det hende at du må konfigurere brannmurinnstillingene. Hvis du bruker Windows®-brannmuren og du installerte skriverdriveren fra CD-ROM-en, har de nødvendige brannmurinnstillingene allerede blitt stilt inn. Hvis du benytter et annet personlig brannmurprogram, se brukerhåndboken til programvaren eller kontakt programvareprodusenten.

### Skrive ut fra datamaskinen din (Windows®)

- Grunnleggende utskriftsmetoder (Windows®)
- Avanserte utskriftsmetoder (Windows®)
- Velg en utskriftsprofil (Windows®)  
**Utskriftsprofiler** er forhåndsinnstillinger som er laget for å gi rask tilgang til utskriftskonfigurasjoner som brukes ofte.
- Endre standardinnstillingene for utskrift (Windows®)  
Når du endrer utskriftsinnstillinger fra inni et program, gjelder endringene kun for elementene som du skriver ut i det programmet, for den gangen. For å velge utskriftsinnstillinger som skal brukes for alle Windows®-programmene dine, som er permanente, bruker du disse trinnene for å endre standard utskriftsinnstillinger.

### Grunnleggende utskriftsmetoder (Windows®)

- Skrive ut et dokument (Windows®)
- Forhåndsvisning av utskrift (Windows®)
- Endre papirformatet (Windows®)  
Papirformat-alternativene tilbyr et stort utvalg standard papirstørrelser.
- Endre orienteringen på utskriften (stående eller liggende) (Windows®)
- Skriv ut flere kopier av samme dokument (Windows®)
- Endre medietypen (Windows®)  
For å oppnå best utskriftsresultat, bør media som det skrives ut på være valgt i driveren. Maskinen endrer måten den skriver ut på avhengig av valgt utskriftsmedia.

- Endre oppløsningen (Windows®)  
Du kan velge utskriftsoppløsningen. Ettersom utskriftsoppløsning og hastighet er knyttet til hverandre, jo større oppløsningen er, jo lengre tid tar det å skrive ut dokumentet.
- Endre utskriftsinnstillingene (Windows®)  
Utskriftsinnstillinger-utvalget lar deg velge utskriftsoppløsningen. Ettersom utskriftskvalitet og hastighet er knyttet til hverandre, jo større kvaliteten er, jo lengre tid tar det å skrive ut dokumentet.
- Forbedre grå utskrift (Windows®)  
Du kan forbedre bildekvaliteten til et skyggeområde.
- Forbedre mønsterutskrift (Windows®)  
Du kan forbedre mønsteret som skrives ut hvis utskrevet fyll og mønstre ikke vises på samme måte som på dataskjermen.
- Forbedre tynn linje (Windows®)  
Bruk dette alternativet til å forbedre bildekvaliteten på tynne linjer.
- Skriv ut mer enn en side på et enkelt papirark (N i 1) (Windows®)
- Skrive ut som en plakat (Windows®)  
Forstørr utskriftsstørrelsen og skriv ut dokumentet i plakatmodus.
- Skrive ut på begge sider av papiret (Windows®)
- Skrive ut som et hefte (Windows®)  
Bruk dette alternativet til å skrive ut et dokument i hefteformat med 2-sidig utskrift. Dokumentets sider ordnes etter riktig sidenummer slik at du kan brette utskriften på midten og lese sidene i heftet i riktig rekkefølge, uten å måtte endre rekkefølgen på de utskrevne sidene.
- Endre papirkilden (Windows®)  
Velg en papirkildeinnstilling som passer utskriftsbetingelsene dine eller formålet ditt.

## Skrive ut et dokument (Windows®)

1. Velg utskriftskommandoen i programmet ditt.
2. Velg **Dell Printer E310dw**, og klikk deretter knappen for utskriftsegenskaper eller preferanser.  
Skriverdriver-vinduet vises.
3. Sørg for at du har matet inn riktig papirstørrelse i papirmagasinet.
4. Klikk på **Papirstørrelse**-rullegardinlisten, og velg deretter papirformat.
5. Klikk **Stående**- eller **Liggende**-alternativet for å angi orienteringen på utskriften.  
**MERK:** Hvis programvaren har en lignende layoutfunksjon, anbefaler vi at du bruker den i programmet.
6. Skriv inn antall kopier (1 til 999) du ønsker i **Kopier**-feltet.
7. Klikk på **Mediotype**-rullegardinlisten og velg deretter type papir du bruker.
8. For å skrive ut flere sider på ett enkelt papirark eller skrive ut én side av dokumentet på flere ark, klikker du på **Flersideutskrift**-rullegardinmenyen og velger alternativene dine.
9. Endre andre skriverinnstillinger ved behov.
10. Klikk på **OK**.
11. Fullfør utskriften.



## Forhåndsvisning av utskrift (Windows®)



1. Velg utskriftskommandoen i programmet ditt.
2. Velg **Dell Printer E310dw**, og klikk deretter knappen for utskriftsegenskaper eller preferanser.
3. Merk av for **Skriv ut forhåndsvisning**.
4. Endre andre skriverinnstillinger ved behov.
5. Klikk på **OK**.
6. Klikk på fortsett- eller neste-knappen i programmets dialogboks.  
**PrintPreview**-visningsprogrammet åpnes før utskriften starter.
7. Velg siden(e) som du vil skrive ut fra listen i **Skriv ut siden**-feltet.  
Utskriftsresultatene vises i forhåndsvisningsområdet. Som standard er alle sider valgt. For bare å skrive ut noen sider, tømmer du avmerkingsboksene for sidene som du ikke vil skrive ut.  
**MERK:** Hvis **Tosidig / Hefte**-innstillingen er valgt i skriverdriveren, kan du ikke velge **Skriv ut siden**-avmerkingsboksen.
8. Klikk på **Fil**, og klikk deretter på **Skriv** for å starte utskriften.

## Endre papirformatet (Windows®)

Papirformat-alternativene tilbyr et stort utvalg standard papirstørrelser.

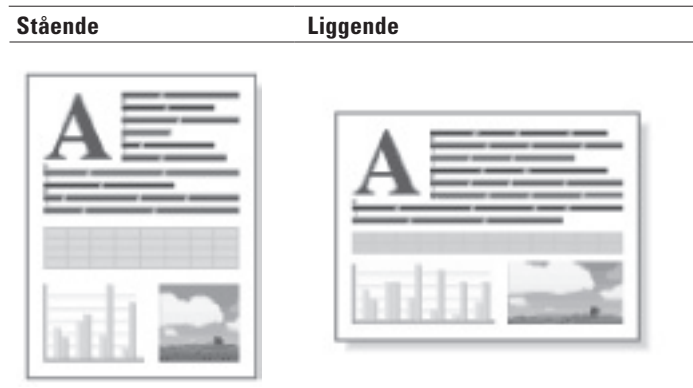
1. Velg utskriftskommandoen i programmet ditt.
2. Velg **Dell Printer E310dw**, og klikk deretter knappen for utskriftsegenskaper eller preferanser.  
Skriverdriver-vinduet vises.
3. Klikk på **Papirstørrelse**-rullegardinlisten, og velg deretter papirformat.
4. Klikk på **OK**.
5. Fullfør utskriften.

## Opprette brukerdefinert papirstørrelse (Windows®)

1. Gjør ett av følgende:
  - (For Windows Server® 2003)  
Klikk på **Start>Skrivere og telefakser**.
  - (For Windows Vista® og Windows Server® 2008)  
Klikk på  **(Start)> Kontrollpanel > Maskinvare og lyd>Skrivere**.
  - (For Windows® 7 og Windows Server® 2008 R2)  
Klikk på  **(Start)>Enheter og skrivere**.
  - (For Windows® 8)  
Flytt musen til nedre høyre hjørne på skrivebordet. Klikk på **Innstillinger** og deretter på **Kontrollpanel** når menylinjen vises. I **Maskinvare og lyd**-gruppen, klikker du **Vis enheter og skrivere**.

- (For Windows Server® 2012)  
Flytt musen til nedre høyre hjørne på skrivebordet. Klikk på **Innstillinger** og deretter på **Kontrollpanel** når menylinjen vises. I **Maskinvare**-gruppen, klikker du **Vis enheter og skrivere**.
  - (For Windows Server® 2012 R2)  
Klikk på **Kontrollpanel** fra **Start**-skjermen. I **Maskinvare**-gruppen, klikker du **Vis enheter og skrivere**.
2. Høyreklikk **Dell Printer E310dw**-ikonet, og velg deretter **Skriveregenskaper**. Hvis skriverdriveralternativene vises, skal du velge skriverdriveren.
  3. Klikk på **Generelt**-kategorien og velg deretter **Utskriftsinnstillinger**- eller **Innstillinger**-knappen. Skriverdriver-dialogboksen vises.  
**MERK:** For å konfigurere magasininnstillingene, klikk på **Enhetsinnstillinger**-kategorien.  
**MERK:** Klikk på **Porter**-fanen for å endre skriverporten.
  4. Klikk på rullegardinlisten **Papirstørrelse** og velg deretter **Brukerdefinert**.
  5. Skriv inn et navn for denne brukerdefinerte størrelsen i **Navn på tilpasset papirstørrelse**-feltet.
  6. Spesifiser **Bredde**- og **Høyde**-verdiene.
  7. Klikk på **Lagre**.
  8. Klikk på **OK**.
  9. Klikk på **OK**.
  10. Lukk dialogboksen med skriveregenskaper.

## Endre orienteringen på utskriften (stående eller liggende) (Windows®)



1. Velg utskriftskommandoen i programmet ditt.
2. Velg **Dell Printer E310dw**, og klikk deretter knappen for utskriftsegenskaper eller preferanser. Skriverdriver-vinduet vises.
3. Klikk **Stående**- eller **Liggende**-alternativet for å angi orienteringen på utskriften.  
**MERK:** Hvis programvaren har en lignende layoutfunksjon, anbefaler vi at du bruker den i programmet.
4. Klikk på **OK**.
5. Fullfør utskriften.

## Skriv ut flere kopier av samme dokument (Windows®)

1. Velg utskriftskommandoen i programmet ditt.
2. Velg **Dell Printer E310dw**, og klikk deretter knappen for utskriftsegenskaper eller preferanser. Skriverdriver-vinduet vises.
3. Skriv inn antall kopier (1 til 999) du ønsker i **Kopier**-feltet.
4. Kryss av i **Sorter**-avmerkingsboksen ved behov.

### Sorter

Når **Sorter**-avmerkingsboksen er krysset av vil det bli skrevet ut én fullstendig kopi av dokumentet, og det vil deretter bli skrevet ut igjen i henhold til det antall kopier du velger. Hvis **Sorter**-avmerkingsboksen ikke er krysset av, vil hver side bli skrevet ut i henhold til antall kopier valgt før neste side av dokumentet skrives ut.

5. Endre andre skriverinnstillinger ved behov.
6. Klikk på **OK**.
7. Fullfør utskriften.

## Endre medietypen (Windows®)

For å oppnå best utskriftsresultat, bør media som det skrives ut på være valgt i driveren. Maskinen endrer måten den skriver ut på avhengig av valgt utskriftsmedia.

1. Velg utskriftskommandoen i programmet ditt.
2. Velg **Dell Printer E310dw**, og klikk deretter knappen for utskriftsegenskaper eller preferanser. Skriverdriver-vinduet vises.
3. Klikk på **Medietype**-rullegardinlisten, og velg deretter medietypen du vil bruke.

Velg denne medietypen	For dette papiret
Vanlig papir	Vanlig papir
Tynt papir	Vanlig tynt papir
Tykt papir	Grovt papir eller tykkere papir
Tykkere papir	Velg dette alternativet hvis du har valgt <b>Tykt papir</b> , og toner smusser under utskrift.
Fint papir	Brev-papir
Konvolutter	Konvolutter
Tykk konv.	Velg dette alternativet hvis toneren ikke klebrer riktig til konvolutten når <b>Konvolutter</b> -alternativet er valgt.
Tynn konv.	Velg dette alternativet hvis konvolutten er krøllete når <b>Konvolutter</b> -alternativet er valgt.
Resirkulert papir	Resirkulert papir
Etikett	Etikett

4. Klikk på **OK**.
5. Fullfør utskriften.

## Endre oppløsningen (Windows®)

Du kan velge utskriftsoppløsningen. Ettersom utskriftsoppløsning og hastighet er knyttet til hverandre, jo større oppløsningen er, jo lengre tid tar det å skrive ut dokumentet.

1. Velg utskriftskommandoen i programmet ditt.
2. Velg **Dell Printer E310dw**, og klikk deretter knappen for utskriftsegenskaper eller preferanser. Skriverdriver-vinduet vises.
3. Klikk på **Oppløsning**-rullegardinlisten og klikk på utskriftsoppløsningen du vil bruke.
  - 300 dpi
  - 600 dpi
  - HQ 1200
4. Klikk på **OK**.
5. Fullfør utskriften.

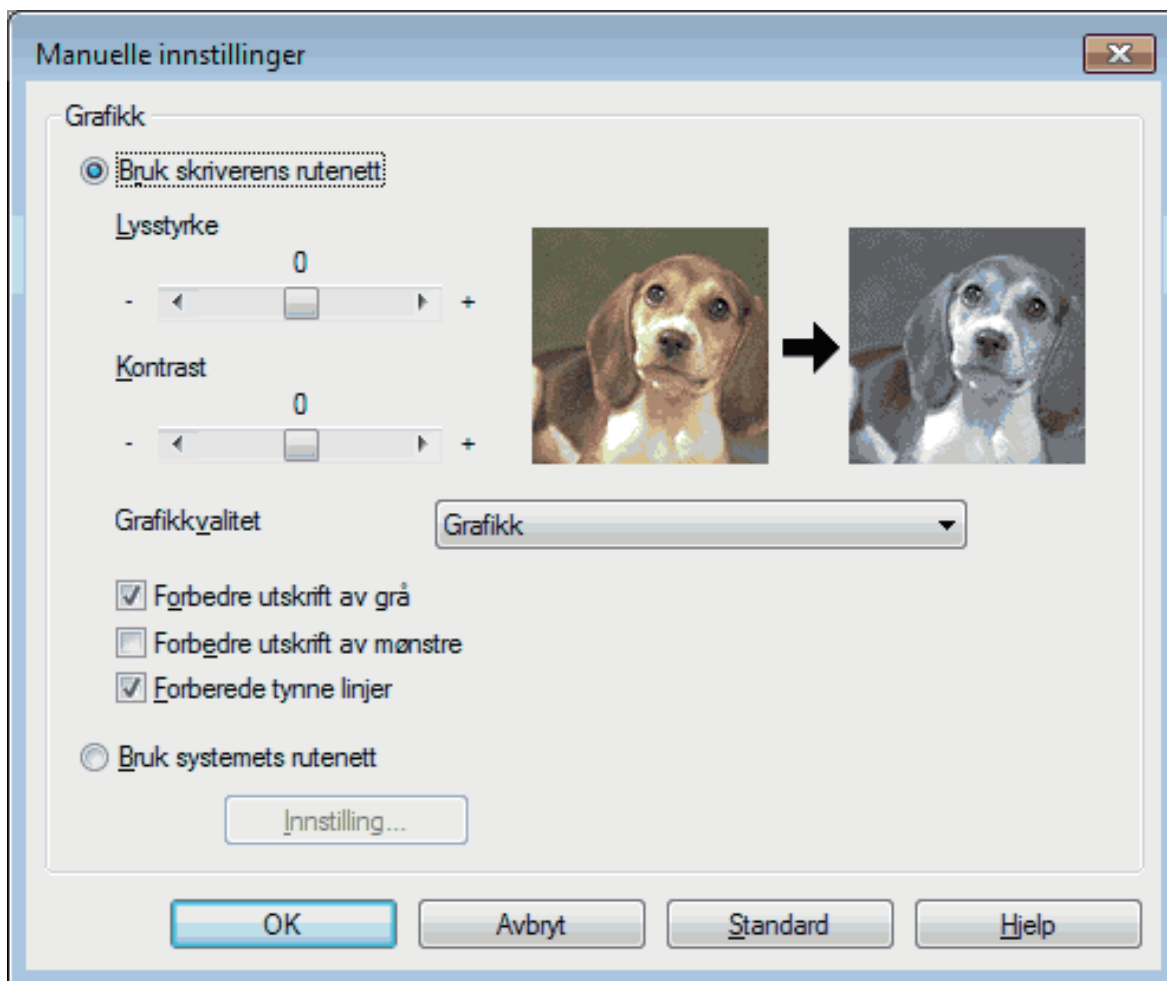
## Endre utskriftsinnstillingene (Windows®)

Utskriftsinnstillinger-utvalget lar deg velge utskriftsoppløsningen. Ettersom utskriftskvalitet og hastighet er knyttet til hverandre, jo større kvaliteten er, jo lengre tid tar det å skrive ut dokumentet.

1. Velg utskriftskommandoen i programmet ditt.
2. Velg **Dell Printer E310dw**, og klikk deretter knappen for utskriftsegenskaper eller preferanser. Skriverdriver-vinduet vises.
3. Klikk på **Skriv ut innstillinger**-rullegardinlisten og klikk på utskriftsinnstillingene du vil bruke.

Alternativ	Beskrivelse
Grafikk	Dette er den beste modusen for å skrive ut dokumenter som inneholder grafikk.
Tekst	Dette er den beste modusen for å skrive ut tekstdokumenter.
Manuell	Du kan endre de avanserte innstillingene manuelt.

4. For å endre mer avanserte innstillinger som lysstyrke, kontrast og andre innstillinger, velg **Manuell** og klikk **Manuelle innstillinger...**



5. Klikk på **OK**.
6. Fullfør utskriften.

## Forbedre grå utskrift (Windows®)

Du kan forbedre bildekvaliteten til et skyggeområde.

1. Velg utskriftskommandoen i programmet ditt.
2. Velg **Dell Printer E310dw**, og klikk deretter knappen for utskriftsegenskaper eller preferanser. Skriverdriver-vinduet vises.
3. Klikk på **Skriv ut innstillinger**-rullegardinlisten, velg **Manuell** og klikk deretter på **Manuelle innstillinger...**-knappen.
4. Merk av for **Forbedre utskrift av grå**.
5. Klikk på **OK** for å gå tilbake til vinduet for skriverdriver.
6. Klikk på **OK**.
7. Fullfør utskriften.

## Forbedre mønsterutskrift (Windows®)

Du kan forbedre mønsteret som skrives ut hvis utskrevet fyll og mønstre ikke vises på samme måte som på dataskjermen.

1. Velg utskriftskommandoen i programmet ditt.
2. Velg **Dell Printer E310dw**, og klikk deretter knappen for utskriftsegenskaper eller preferanser. Skriverdriver-vinduet vises.
3. Klikk på **Skriv ut innstillinger**-rullegardinlisten, velg **Manuell** og klikk deretter på **Manuelle innstillinger...**-knappen.
4. Merk av for **Forbedre utskrift av mønstre**.
5. Klikk på **OK** for å gå tilbake til vinduet for skriverdriver.
6. Klikk på **OK**.
7. Fullfør utskriften.

## Forbedre tynn linje (Windows®)

Bruk dette alternativet til å forbedre bildekvaliteten på tynne linjer.

1. Velg utskriftskommandoen i programmet ditt.
2. Velg **Dell Printer E310dw**, og klikk deretter knappen for utskriftsegenskaper eller preferanser. Skriverdriver-vinduet vises.
3. Klikk på **Skriv ut innstillinger**-rullegardinlisten, velg **Manuell** og klikk deretter på **Manuelle innstillinger...**-knappen.
4. Bekreft at **Forberede tynne linjer**-avmerkingsboksen er valgt.
5. Klikk på **OK** for å gå tilbake til vinduet for skriverdriver.
6. Klikk på **OK**.
7. Fullfør utskriften.

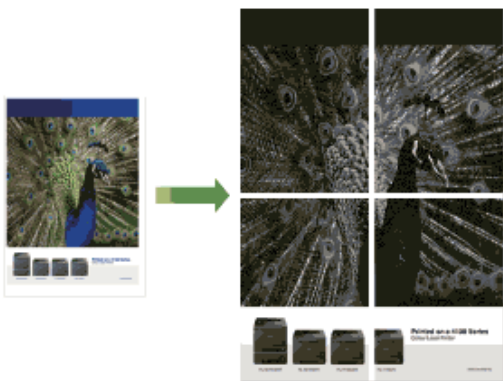
## Skriv ut mer enn en side på et enkelt papirark (N i 1) (Windows®)



1. Velg utskriftskommandoen i programmet ditt.
2. Velg **Dell Printer E310dw**, og klikk deretter knappen for utskriftsegenskaper eller preferanser. Skriverdriver-vinduet vises.
3. Klikk **Stående-** eller **Liggende-**alternativet for å angi orienteringen på utskriften.  
**MERK:** Hvis programvaren har en lignende layoutfunksjon, anbefaler vi at du bruker den i programmet.
4. Klikk **Flersideutskrift-**rullegardinlisten og velg deretter **2 i 1-**, **4 i 1-**, **9 i 1-**, **16 i 1-** eller **25 i 1-**alternativet.
5. Klikk på **Siderekkefølge-**rullegardinlisten, og velg deretter siderekkefølgen.
6. Klikk på **Kantlinje-**rullegardinlisten og velg deretter type kantlinje.
7. Endre andre skriverinnstillinger ved behov.
8. Klikk på **OK**.
9. Fullfør utskriften.

## Skrive ut som en plakat (Windows®)

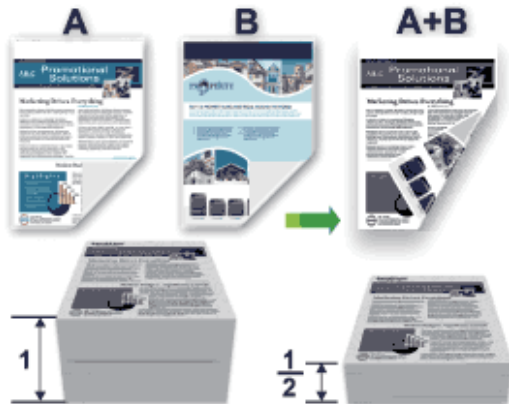
Forstørr utskriftsstørrelsen og skriv ut dokumentet i plakatmodus.



1. Velg utskriftskommandoen i programmet ditt.
2. Velg **Dell Printer E310dw**, og klikk deretter knappen for utskriftsegenskaper eller preferanser. Skriverdriver-vinduet vises.
3. Klikk på **Flersideutskrift-**rullegardinlisten og velg deretter **1 i 2x2 sider-**, **1 i 3x3 sider-**, **1 i 4x4 sider-** eller **1 i 5x5 sider-**alternativet.

4. Kryss av i **Skriv ut utsnittslinje**-avmerkingsboksen ved behov.  
**Skriv ut utsnittslinje**  
 Skriver ut en faltet utskriftslinje rundt utskriftsområdet slik at du enkelt kan klippe det ut.
5. Endre andre skriverinnstillinger ved behov.
6. Klikk på **OK**.
7. Fullfør utskriften.

### Skrive ut på begge sider av papiret (Windows®)



- 
- Velg papir i A4-størrelse når du bruker den automatiske 2-sidige utskriftsfunksjonen.
  - Sørg for at bakdekslet er lukket.
  - Hvis papiret er krøllete, retter du det ut og legger det tilbake i papirmagasinet.
  - Bruk vanlig papir eller tynt papir. IKKE bruk brev-papir.
  - Hvis papiret er for tynt, kan det bli krøllete.
  - Når du bruker den manuelle 2-sidige utskriftsfunksjonen, er det mulig at det kan bli papirstopp eller dårlig utskriftskvalitet.
- 

1. Velg utskriftskommandoen i programmet ditt.
2. Velg **Dell Printer E310dw**, og klikk deretter knappen for utskriftsegenskaper eller preferanser.  
 Skriverdriver-vinduet vises.
3. Klikk **Stående-** eller **Liggende-**alternativet for å angi orienteringen på utskriften.  
**MERK:** Hvis programvaren har en lignende layoutfunksjon, anbefaler vi at du bruker den i programmet.
4. Klikk på **Tosidig / Hefte-rullegardinlisten** og velg deretter **Tosidig-** eller **Tosidig (manuelt)-**alternativet.

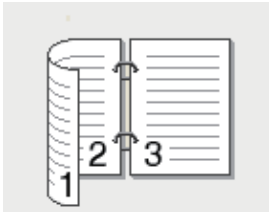
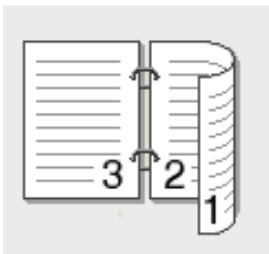
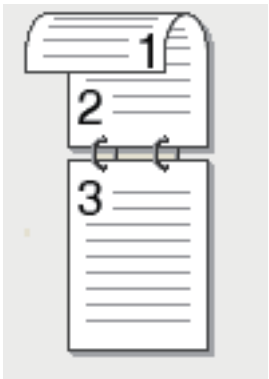
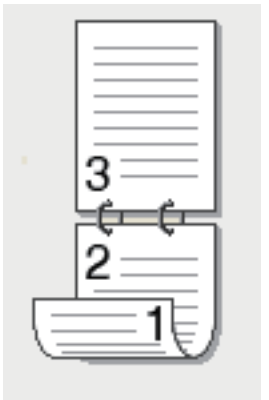
Alternativ	Beskrivelse
Tosidig (kun tilgjengelig for enkelte modeller)	Skriver automatisk ut på begge sider av papiret.
Tosidig (manuelt)	Maskinen skriver først ut alle sidene med partall på én side av arket. Skriverdriveren gir deg deretter en melding (med en popup-melding) om at du må sette inn papiret på nytt.


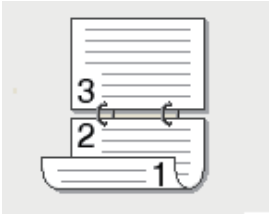
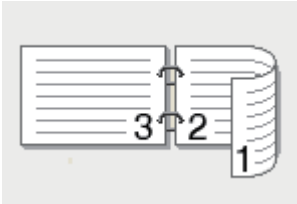
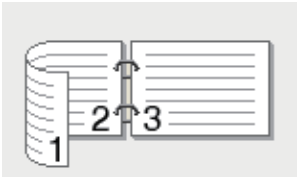


5. Klikk på **Tosidige innstillinger**-knappen.

6. Velg et av alternativene fra **Tosidigtype**-menyen.

Når 2-sidig er valgt, er fire typer 2-sidig innbinding tilgjengelig for hver orientering:

Stående alternativ	Beskrivelse
Lang kant (venstre)	 A diagram of a notebook with a long left edge. The binding is on the left side. Three pages are shown: page 1 is on the left, page 2 is in the middle, and page 3 is on the right. Arrows indicate the binding direction.
Lang kant (høyre)	 A diagram of a notebook with a long right edge. The binding is on the right side. Three pages are shown: page 3 is on the left, page 2 is in the middle, and page 1 is on the right. Arrows indicate the binding direction.
Kort kant (øverst)	 A diagram of a notebook with a short top edge. The binding is at the top. Three pages are shown: page 1 is at the top, page 2 is in the middle, and page 3 is at the bottom. Arrows indicate the binding direction.
Kort kant (nederst)	 A diagram of a notebook with a short bottom edge. The binding is at the bottom. Three pages are shown: page 3 is at the top, page 2 is in the middle, and page 1 is at the bottom. Arrows indicate the binding direction.

Liggende alternativ	Beskrivelse
Lang kant (øverst)	
Lang kant (nederst)	
Kort kant (høyre)	
Kort kant (venstre)	

7. Velg **Innbindingsforskyving**-avmerkingsboksen hvis du vil spesifisere forskyvningen for innbinding i tommer eller millimeter.

8. Endre andre skriverinnstillinger ved behov.

9. Klikk på **OK**.

10. Gjør ett av følgende:

- For automatisk 2-sidig utskrift, klikk på **OK** igjen, og fullfør deretter utskriftsoperasjonen din.
- For manuell 2-sidig utskrift, klikk på **OK** igjen og følg anvisningene på skjermen.

Hvis papiret ikke mater inn riktig, kan det være krøllete. Fjern papiret, rett det ut og legg det tilbake i papirmagasinet.

## Skrive ut som et hefte (Windows®)

Bruk dette alternativet til å skrive ut et dokument i hefteformat med 2-sidig utskrift. Dokumentets sider ordnes etter riktig sidennummer slik at du kan brette utskriften på midten og lese sidene i heftet i riktig rekkefølge, uten å måtte endre rekkefølgen på de utskrevne sidene.



- 
- Velg papir i A4-størrelse når du bruker den automatiske 2-sidige utskriftsfunksjonen.
  - Sørg for at bakdekslet er lukket.
  - Hvis papiret er krøllete, retter du det ut og legger det tilbake i papirmagasinet.
  - Bruk vanlig papir eller tynt papir. IKKE bruk brev-papir.
  - Hvis papiret er for tynt, kan det bli krøllete.
  - Når du bruker den manuelle 2-sidige utskriftsfunksjonen, er det mulig at det kan bli papirstopp eller dårlig utskriftskvalitet.
- 

1. Velg utskriftskommandoen i programmet ditt.
2. Velg **Dell Printer E310dw**, og klikk deretter knappen for utskriftsegenskaper eller preferanser. Skriverdriver-vinduet vises.
3. Klikk **Stående-** eller **Liggende-**alternativet for å angi orienteringen på utskriften.  
**MERK:** Hvis programvaren har en lignende layoutfunksjon, anbefaler vi at du bruker den i programmet.
4. Klikk på **Tosidig / Hefte-**rullegardinlisten og velg deretter **Hefte-** eller **Hefte (manuelt)-**alternativet.

Alternativ	Beskrivelse
Hefte (kun tilgjengelig for enkelte modeller)	Skriver automatisk ut som hefte.
Hefte (manuelt)	Skriver manuelt ut som hefte.

5. Klikk på **Tosidige innstillinger**-knappen.

6. Velg ett av alternativene fra **Tosidigtype**-menyen.

Det finnes to typer 2-sidig innbindingsretninger for hver papirretning:

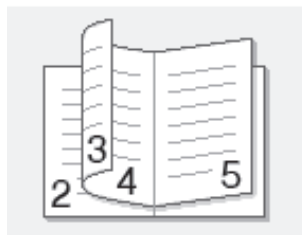
---

**Stående alternativ**

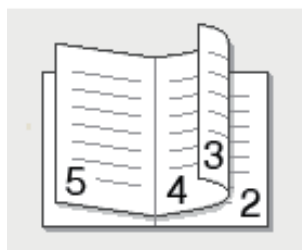
**Beskrivelse**

---

Innbinding venstre



Innbinding høyre



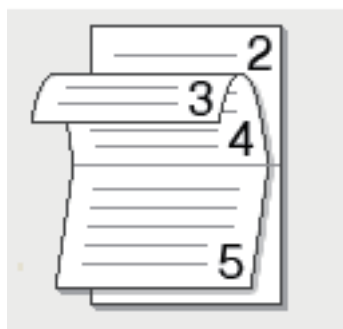
---

**Liggende alternativ**

**Beskrivelse**

---


Innbinding øverst



Innbinding nederst



7. Velg et av alternativene fra **Utskriftsmetode for hefte**-menyen.

Alternativ	Beskrivelse
Alle sidene på én gang	Hver side skrives ut i hefteformat (fire sider på hvert ark, to sider per arkside). Brett utskriften din i midten for å lage heftet. 
Del opp i sett	Dette alternativet skriver ut hele heftet i mindre heftesett, som lar deg brette på midten av de mindre individuelle heftesettene uten å måtte endre rekkefølgen på de utskrevne sidene. Du kan spesifisere antall ark i hvert mindre heftesett (fra 1 til 15). Dette alternativet kan være nyttig ved bretteing av et trykt hefte som har mange sider. 

8. Velg **Innbindingsforskyving**-avmerkingsboksen hvis du vil spesifisere forskyvningen for innbinding i tommer eller millimeter.

9. Endre andre skriverinnstillinger ved behov.

10. Klikk på **OK**.

11. Gjør ett av følgende:

- For automatisk hefteutskrift, klikk på **OK** igjen, og fullfør deretter utskriftsoperasjonen din.
- For manuell hefteutskrift, klikk på **OK** igjen og følg anvisningene på skjermen.

### Endre papirkilden (Windows®)

Velg en papirkildeinnstilling som passer utskriftsbetingelsene dine eller formålet ditt.

1. Velg utskriftskommandoen i programmet ditt.

2. Velg **Dell Printer E310dw**, og klikk deretter knappen for utskriftsegenskaper eller preferanser. Skriverdriver-vinduet vises.

3. Klikk på **Første side**- og **Andre sider**-rullegardinlisten for å velge papirmagasinet ditt fra hver liste.

Alternativ	Beskrivelse
Automatisk valg	Maskinen velger automatisk skuffen som skal brukes hvis papirtype og papirstørrelse som er konfigurert på maskinen samsvarer med skriverdriverinnstillingene. Papirstørrelsen og papirtypen for hver skuff må være riktig konfigurert på maskinen.
Magasin 1	Maskinen vil kun bruke skuff #1 under utskrift.
Manuell	Maskinen vil kun bruke den manuelle materåpningen under utskrift.

**MERK:** Du kan spesifisere ulike skuffer for utskrift av den første siden av dokumentet og for utskrift fra andre side og resten.

4. Klikk på **OK**.

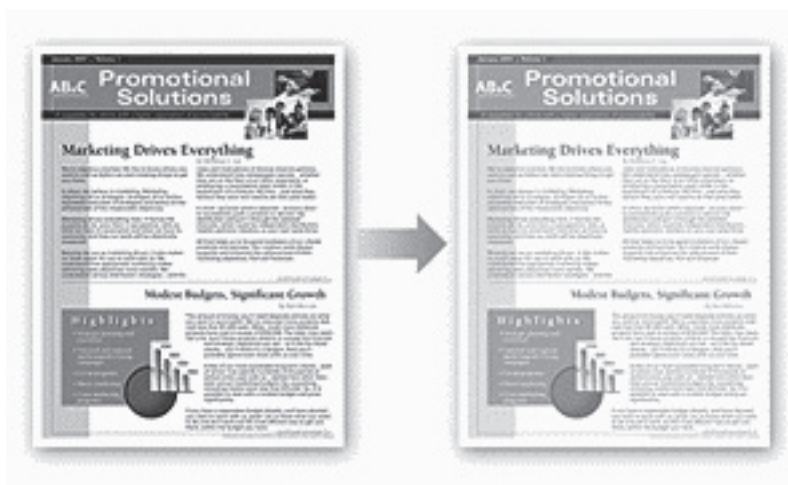
5. Fullfør utskriften.

## Avanserte utskriftsmetoder (Windows®)

- Skriv ut i tonersparingsmodus (Windows®)  
Denne funksjonen bevarer toneren din ved å bruke mindre toner til å skrive ut dokumenter. Utskrift virker lysere, men kan fremdeles leses.
- Skalert utskrift (Windows®)  
Dette alternativet lar deg forstørre eller redusere sidene i dokumentet til å passe med utskrevet papirstørrelse.
- Omvendt utskrift (Windows®)  
Denne innstillingen roterer det utskrevne bildet 180 grader.
- Legge et vannmerke på det utskrevne dokumentet (Windows®)  
Skriv ut en logo eller tekst på dokumentet som et vannmerke. Velg ett av de forhåndsinnstilte vannmerkene, legg til et nytt vannmerke eller bruk en bildefil som du har opprettet.
- Skrive ut datoen, klokkeslettet og PC-påloggingsbrukernavn på dokumentet (Topp-/bunntekstutskrift) (Windows®)
- Bruk en makro fra datamaskinen (Windows®)  
Hvis du har lagret elektroniske skjemaer (makroer) i minnet på maskinen, kan du bruke makroen til å skrive ut dataene som et overlegg på utskriftsjobben du ønsker.
- Tilpasse utskriftstettheten (Windows®)  
Du kan øke eller redusere utskriftstettheten.
- Reduser papirkjøll (Windows®)
- Forbedre tonerfiksering (Windows®)
- Hopp over tom side (Windows®)  
Bruk dette alternativet for å la skriverdriveren automatisk oppdage tomme sider og hoppe over dem under utskrift.
- Skrive ut tekst i svart (Windows®)  
Bruk dette alternativet når du vil skrive ut fargetekst i svart.
- Lagre en arkivfil av utskriftsdataene (Windows®)  
Utskriftsdata kan lagre som en PDF-fil på datamaskinen.

## Skriv ut i tonersparingsmodus (Windows®)

Denne funksjonen bevarer toneren din ved å bruke mindre toner til å skrive ut dokumenter. Utskrift virker lysere, men kan fremdeles leses.



**MERK:** Vi anbefaler ikke at du bruker denne modusen for utskrift av foto eller gråtonebilder.

1. Velg utskriftskommandoen i programmet ditt.
2. Velg **Dell Printer E310dw**, og klikk deretter knappen for utskriftsegenskaper eller preferanser. Skriverdriver-vinduet vises.
3. Klikk på **Avansert**-fanen.
4. Merk av for **Tonersparemodus**.
5. Endre andre skriverinnstillinger ved behov.
6. Klikk på **OK**.
7. Fullfør utskriften.

## Skalert utskrift (Windows®)

Dette alternativet lar deg forstørre eller redusere sidene i dokumentet til å passe med utskrevet papirstørrelse.

1. Velg utskriftskommandoen i programmet ditt.
2. Velg **Dell Printer E310dw**, og klikk deretter knappen for utskriftsegenskaper eller preferanser. Skriverdriver-vinduet vises.
3. Klikk på **Avansert**-fanen.
4. Gjør ett av følgende:
  - Velg **Tilpass til papirstørrelse**-alternativet for å forstørre eller redusere dokumentet for å passe den utskrevne papirstørrelsen, og velg deretter papirstørrelsen fra rullegardinlisten.
  - Velg **Ledig**-alternativet for å forstørre eller redusere dokumentets side manuelt, og deretter skrive en verdi i feltet.
5. Endre andre skriverinnstillinger ved behov.
6. Klikk på **OK**.
7. Fullfør utskriften.

## Omvendt utskrift (Windows®)

Denne innstillingen roterer det utskrevne bildet 180 grader.



1. Velg utskriftskommandoen i programmet ditt.
2. Velg **Dell Printer E310dw**, og klikk deretter knappen for utskriftsegenskaper eller preferanser. Skriverdriver-vinduet vises.
3. Klikk på **Avansert**-fanen.
4. Merk av for **Rotert utskrift**.
5. Endre andre skriverinnstillinger ved behov.
6. Klikk på **OK**.
7. Fullfør utskriften.

## Legge et vannmerke på det utskrevne dokumentet (Windows®)

Skriv ut en logo eller tekst på dokumentet som et vannmerke. Velg ett av de forhåndsinnstilte vannmerkene, legg til et nytt vannmerke eller bruk en bildefil som du har opprettet.

1. Velg utskriftskommandoen i programmet ditt.
2. Velg **Dell Printer E310dw**, og klikk deretter knappen for utskriftsegenskaper eller preferanser. Skriverdriver-vinduet vises.
3. Klikk på **Avansert**-fanen.
4. Merk av i **Bruk vannmerke**-avmerkingsboksen, og klikk deretter på **Innstillinger**-knappen.
5. Velg vannmerket som du vil bruke fra **Velg vannmerke**-listen, eller lag et nytt vannmerke.
  - Klikk **Legg til** for å lage et nytt vannmerke.
    - a. Velg enten **Bruk tekst**- eller **Bruk bildefil**-alternativet i **Vannmerkestil**-feltet.
    - b. Skriv inn en tittel for vannmerket i **Tittel**-feltet.
    - c. Hvis du velger **Bruk tekst**-alternativet:
      - Velg **Tekst**-, **Skrift**-, **Stil**-, **Størrelse**- og **Mørkhet**-alternativene.
    - d. Hvis du velger **Bruk bildefil**-alternativet:
      - Skriv inn filnavnet og plasseringen av bildet ditt i **Fil**-feltet eller klikk på **Bla gjennom**-knappen for å søke etter filen.
      - Når et bilde er valgt, kan du skalere størrelsen på bildet.
    - e. For å flytte på vannmerket på siden, justerer du dette i **Posisjon**-feltet.
  - For å tilpasse et eksisterende vannmerke, velger du vannmerket og klikker deretter på **Innstillinger**-knappen.



### Legg øverst

Dette alternativet vil legge vannmerket over det trykte dokumentet.

### I konturtekst

Velg **I konturtekst**-avmerkingsboksen for å bare skrive ut et omriss av vannmerket. Denne funksjonen er bare tilgjengelig når du bruker et tekstvannmerke.

### Tilpassede innstillinger

Velg hvor vannmerket skal skrives ut. Ha det på alle sider, bare på den første siden, eller på alle sider utenom den første siden.

6. Klikk på **OK**.
7. Endre andre skriverinnstillinger ved behov.
8. Klikk på **OK**.
9. Fullfør utskriften.

## Skrive ut datoen, klokkeslettet og PC-påloggingsbrukernavn på dokumentet (Topp-/bunntekstutskrift) (Windows®)



1. Velg utskriftskommandoen i programmet ditt.
2. Velg **Dell Printer E310dw**, og klikk deretter knappen for utskriftsegenskaper eller preferanser. Skriverdriver-vinduet vises.
3. Klikk på **Avansert**-fanen.
4. Merk av i **Topp-/bunntekstutskrift**-avmerkingsboksen, og klikk deretter på **Innstillinger**-knappen.
5. Velg alternativene du ønsker fra følgende innstillinger: **Format**, **Posisjon**, **Skrift** og **Bakgrunn**.

### ID-utskrift

Velg datamaskinens påloggingsbrukernavn eller egendefinert tekst som en topptekst eller bunntekst ved hjelp av en av følgende metoder:

- Velg **Brukernavn**-alternativet for å skrive ut datamaskinpåloggingsnavnet ditt.
- Velg **Egendefinert**-alternativet for å skrive ut teksten du skrev inn i **Egendefinert**-feltet.

6. Klikk på **OK** for å gå tilbake til vinduet for skriverdriver.

7. Endre andre skriverinnstillinger ved behov.
8. Klikk på **OK**.
9. Fullfør utskriften.

### Bruk en makro fra datamaskinen (Windows®)

Hvis du har lagret elektroniske skjemaer (makroer) i minnet på maskinen, kan du bruke makroen til å skrive ut dataene som et overlegg på utskriftsjobben du ønsker.

1. Velg utskriftskommandoen i programmet ditt.
2. Velg **Dell Printer E310dw**, og klikk deretter knappen for utskriftsegenskaper eller preferanser. Skriverdriver-vinduet vises.
3. Klikk på **Avansert**-fanen.
4. Klikk på **Andre utskriftsalternativer**-knappen.
5. Velg **Makro**.
6. Klikk på **Makroinnstillinger**-knappen.
7. Angi **Makro-ID**: og **Makronavn**: som du vil bruke.
8. Velg Sett inn makro.
9. Velg siden som skal legges over makrodataene.

Alternativ	Beskrivelse
Alle sider	Lar deg sette inn makroen på alle sider.
Side	Lar deg sette inn makroen på en bestemt side. Velg dette alternativet, og angi deretter et sidenummer mellom 1 og 255.
Legg til øverst på siden	Send makrodataene til toppen av siden.
Legg til nederst på siden	Send makrodataene til bunnen av siden.

**MERK:** Når **Hefte** er valgt, er **Side**-innstillingen i **Sett inn makro** deaktivert.

10. Klikk på **OK**.
11. Klikk på **OK** for å gå tilbake til vinduet for skriverdriver.
12. Klikk på **OK**.
13. Fullfør utskriften.  
Makrodataene er skrevet ut som et overlegg.

### Tilpasse utskriftstettheten (Windows®)

Du kan øke eller redusere utskriftstettheten.

1. Velg utskriftskommandoen i programmet ditt.
2. Velg **Dell Printer E310dw**, og klikk deretter knappen for utskriftsegenskaper eller preferanser. Skriverdriver-vinduet vises.
3. Klikk på **Avansert**-fanen.
4. Klikk på **Andre utskriftsalternativer**-knappen.

5. Velg **Tetthetsjustering**.
6. Tøm **Skriverstandard**-avmerkingsboksen.
7. For å øke eller redusere utskriftstettheten, flytt glidebryteren til høyre eller venstre.
8. Klikk på **OK** for å gå tilbake til vinduet for skriverdriver.
9. Klikk på **OK**.
10. Fullfør utskriften.

### Reduser papirkrøll (Windows®)



---

Hvis du bare skriver ut noen få sider, trenger du ikke velge denne innstillingen. Hvis papiret krøller seg for mye, anbefaler vi å endre innstillingen **Medietype** i skriverdriveren til **Tynt papir** eller **Tynn konv.**

---

**MERK:** Denne innstillingen reduserer temperaturen for maskinens fikseringsprosess, noe som reduserer papirkrølling.

1. Velg utskriftskommandoen i programmet ditt.
2. Velg **Dell Printer E310dw**, og klikk deretter knappen for utskriftsegenskaper eller preferanser. Skriverdriver-vinduet vises.
3. Klikk på **Avansert**-fanen.
4. Klikk på **Andre utskriftsalternativer**-knappen.
5. Velg **Forbedre utskrift**-alternativet fra **Skriverfunksjon**-listen.
6. Velg **Redusere papirkrølling**-alternativknappen.
7. Klikk på **OK** for å gå tilbake til vinduet for skriverdriver.
8. Klikk på **OK**.
9. Fullfør utskriften.

## Forbedre tonerfiksering (Windows®)



**MERK:** Denne innstillingen øker temperaturen i maskinens fikseringsprosess, noe som øker tonerens evne til å feste seg til papiret.

1. Velg utskriftskommandoen i programmet ditt.
2. Velg **Dell Printer E310dw**, og klikk deretter knappen for utskriftsegenskaper eller preferanser. Skriverdriver-vinduet vises.
3. Klikk på **Avansert**-fanen.
4. Klikk på **Andre utskriftsalternativer**-knappen.
5. Velg **Forbedre utskrift**-alternativet fra **Skriverfunksjon**-listen.
6. Velg **Forbedre tonerfiksering**-alternativknappen.
7. Klikk på **OK** for å gå tilbake til vinduet for skriverdriver.
8. Klikk på **OK**.
9. Fullfør utskriften.

Ikke dette valget ikke gir bra nok forbedring, kan du endre **Medietype**-innstillingen i skriverdriveren til **Tykt papir**- eller **Tykk konv.**-innstillingen.

## Hopp over tom side (Windows®)

Bruk dette alternativet for å la skriverdriveren automatisk oppdage tomme sider og hoppe over dem under utskrift.

---

Dette alternativet fungerer ikke hvis følgende innstillinger er aktive:

- **Bruk vannmerke**
  - **Topp-/bunntekstutskrift**
  - **N i 1** eller **1 i NxN sider** i **Flersideutskrift**-rullegardinlisten
  - **Tosidig (manuelt)**, **Hefte**, **Hefte (manuelt)** og **Innbindingsforskyving**.
- 

1. Velg utskriftskommandoen i programmet ditt.
2. Velg **Dell Printer E310dw**, og klikk deretter knappen for utskriftsegenskaper eller preferanser. Skriverdriver-vinduet vises.
3. Klikk på **Avansert**-fanen.
4. Klikk på **Andre utskriftsalternativer**-knappen.

5. Velg **Hopp over tom side**-alternativet fra **Skriverfunksjon**-listen.
6. Merk av for **Hopp over tom side**.
7. Klikk på **OK** for å gå tilbake til vinduet for skriverdriver.
8. Klikk på **OK**.
9. Fullfør utskriften.

### **Skrive ut tekst i svart (Windows®)**

Bruk dette alternativet når du vil skrive ut fargetekst i svart.

**MERK: Skriv ut teksten i svart**-alternativet fungerer kanskje ikke med enkelte data.

1. Velg utskriftskommandoen i programmet ditt.
2. Velg **Dell Printer E310dw**, og klikk deretter knappen for utskriftsegenskaper eller preferanser. Skriverdriver-vinduet vises.
3. Klikk på **Avansert**-fanen.
4. Klikk på **Andre utskriftsalternativer**-knappen.
5. Velg **Skriv ut teksten i svart**-alternativet fra **Skriverfunksjon**-listen.
6. Merk av for **Skriv ut teksten i svart**.
7. Klikk på **OK** for å gå tilbake til vinduet for skriverdriver.
8. Klikk på **OK**.
9. Fullfør utskriften.

### **Lagre en arkivfil av utskriftsdataene (Windows®)**

Utskriftsdata kan lagre som en PDF-fil på datamaskinen.

1. Velg utskriftskommandoen i programmet ditt.
2. Velg **Dell Printer E310dw**, og klikk deretter knappen for utskriftsegenskaper eller preferanser. Skriverdriver-vinduet vises.
3. Klikk på **Avansert**-fanen.
4. Klikk på **Andre utskriftsalternativer**-knappen.
5. Velg **Skriv ut arkiv**-alternativet fra **Skriverfunksjon**-listen.
6. Merk av for **Skriv ut arkiv**.
7. Endre filstørrelsen ved å flytte **Filstørrelse**-glidebryteren til høyre eller venstre. Oppløsningen er stilt inn etter filstørrelsen.
8. Klikk på **OK** for å gå tilbake til vinduet for skriverdriver.
9. Klikk på **OK**.
10. Fullfør utskriften.

Maskinen skriver ut dataene og lagrer arkivfilen til datamaskinen din.

## Velg en utskriftsprofil (Windows®)

**Utskriftsprofiler** er forhåndsinnstillinger som er laget for å gi rask tilgang til utskriftskonfigurasjoner som brukes ofte.

1. Velg utskriftskommandoen i programmet ditt.
2. Velg **Dell Printer E310dw**, og klikk deretter knappen for utskriftsegenskaper eller preferanser. Skriverdriver-vinduet vises.
3. Klikk på **Utskriftsprofiler**-fanen.
4. Velg profilen din fra listen over utskriftsprofiler. Profilinnstillingene vises på venstre side av skriverdrivervinduet.
5. Gjør ett av følgende:
  - Hvis innstillingene er korrekte for utskriftsjobben din, klikk på **OK**.
  - For å endre innstillingene, gå tilbake til **Grunnleggende**- eller **Avansert**-kategorien, endre innstillinger og klikk deretter på **OK**.

**MERK:** For å vise **Utskriftsprofiler**-fanen fremme i vinduet neste gang du skriver ut, velger du **Vis alltid kategorien Utskriftsprofiler først**-avmerkingsboksen.

## Legg til en utskriftsprofil

Legg til opptil 20 nye utskriftsprofiler med brukerdefinerte innstillinger.

1. Velg utskriftskommandoen i programmet ditt.
2. Velg **Dell Printer E310dw**, og klikk deretter knappen for utskriftsegenskaper eller preferanser. Skriverdriver-vinduet vises.
3. Klikk på **Grunnleggende**-fanen og **Avansert**-fanen, og konfigurere utskriftsinnstillingene du ønsker for den nye utskriftsprofilen.
4. Klikk på **Utskriftsprofiler**-fanen.
5. Klikk på **Legg til profil**. Dialogboksen **Legg til profil** vises.
6. Skriv inn det nye utskriftsprofilnavnet i **Navn**-feltet.
7. Klikk ikonet du ønsker å bruke for å representere denne profilen fra ikonlisten.
8. Klikk på **OK**.

Det nye utskriftsprofilnavnet legges til listen i **Utskriftsprofiler**-fanen.

## Slett en utskriftsprofil

1. Velg utskriftskommandoen i programmet ditt.
2. Velg **Dell Printer E310dw**, og klikk deretter knappen for utskriftsegenskaper eller preferanser. Skriverdriver-vinduet vises.
3. Klikk på **Utskriftsprofiler**-fanen.
4. Klikk på **Slett profil**. Dialogboksen **Slett profil** vises.

5. Velg profilen som du vil slette.
6. Klikk på **Slett**.
7. Klikk på **Ja**.
8. Klikk på **Lukk**.

## Endre standardinnstillingene for utskrift (Windows®)

Når du endrer utskriftsinnstillinger fra inni et program, gjelder endringene kun for elementene som du skriver ut i det programmet, for den gangen. For å velge utskriftsinnstillinger som skal brukes for alle Windows®-programmene dine, som er permanente, bruker du disse trinnene for å endre standard utskriftsinnstillinger.

### 1. Gjør ett av følgende:


- (For Windows Server® 2003)

Klikk på **Start > Skrivere og telefakser**.

- (For Windows Vista® og Windows Server® 2008)

Klikk på  (**Start**) > **Kontrollpanel > Maskinvare og lyd > Skrivere**.

- (For Windows® 7 og Windows Server® 2008 R2)

Klikk på  (**Start**) > **Enheter og skrivere**.

- (For Windows® 8)

Flytt musen til nedre høyre hjørne på skrivebordet. Klikk på **Innstillinger** og deretter på **Kontrollpanel** når menylinjen vises. I **Maskinvare og lyd**-gruppen, klikker du **Vis enheter og skrivere**.

- (For Windows Server® 2012)

Flytt musen til nedre høyre hjørne på skrivebordet. Klikk på **Innstillinger** og deretter på **Kontrollpanel** når menylinjen vises. I **Maskinvare**-gruppen, klikker du **Vis enheter og skrivere**.

- (For Windows Server® 2012 R2)

Klikk på **Kontrollpanel** fra **Start**-skjermen. I **Maskinvare**-gruppen, klikker du **Vis enheter og skrivere**.

### 2. Høyreklikk **Dell Printer E310dw**-ikonet, og velg deretter **Skriveregenskaper**. Hvis skriverdriveralternativene vises, skal du velge skriverdriveren.

### 3. Klikk på **Generelt**-kategorien og velg deretter **Utskriftsinnstillinger**- eller **Innstillinger**-knappen. Skriverdriver-dialogboksen vises.

**MERK:** For å konfigurere magasininnstillingene, klikk på **Enhetsinnstillinger**-kategorien.

**MERK:** Klikk på **Porter**-fanen for å endre skriverporten.

4. Velg utskriftsinnstillingene du ønsker å bruke som standard for alle dine Windows®-programmer.
5. Klikk på **OK**.
6. Lukk dialogboksen med skriverensgenskaper.

## Skrive ut fra datamaskinen din (Macintosh)

- Skrive ut et dokument (Macintosh)
- Stille inn utskriftsalternativer (Macintosh)
- Overvåk maskinens status fra datamaskinen (Macintosh)

Status Monitor er et konfigurerbart programvareverktøy for å overvåke statusen til én enhet, slik at du kan få umiddelbar varsling om feilmeldinger, for eksempel at det er tomt for papir eller papirstopp, ved forhåndsinnstilte oppdateringsintervaller. Du kan også gå til Internett-basert styring.

## Skrive ut et dokument (Macintosh)

1. Sørg for at du har matet inn riktig papirstørrelse i papirmagasinet.
2. I et program, som for eksempel Apple TextEdit, klikk på **Arkiv**-menyen og velg deretter **Skriv ut**.
3. Velg **Dell Printer E310dw**.  
**MERK:** Klikk på **Vis detaljer**-knappen for flere alternativer for utskriftsformat.
4. Skriv inn antall kopier du ønsker i **Antall**-feltet.
5. Klikk på **Papirstørrelse**-popup-menyen, og velg deretter papirstørrelsen din.
6. Velg **Retning**-alternativet som passer måten du vil skrive ut dokumentet.
7. Klikk på popup-menyen i programmet, og velg deretter **Skriv ut innstillinger**.  
**Skriv ut innstillinger**-alternativene vises.
8. Klikk på **Medietype**-popup-menyen, og velg deretter type papir du bruker.
9. Endre andre skriverinnstillinger ved behov.
10. Klikk på **Skriv ut**.

## Stille inn utskriftsalternativer (Macintosh)

- Skrive ut i tonersparingsmodus (Macintosh)  
Denne funksjonen bevarer toneren din ved å bruke mindre toner til å skrive ut dokumenter. Utskrift virker lysere, men kan fremdeles leses.
- Skriv ut flere kopier av samme dokument (Macintosh)
- Skrive ut på begge sider av papiret (Macintosh)
- Endre papirformatet (Macintosh)  
Valg for papirformat omfatter et stort utvalg standard papirformater.
- Endre orienteringen på utskriften (stående eller liggende) (Macintosh)
- Skriv ut mer enn én side på et enkelt ark (N i 1) (Macintosh)
- Omvendt utskrift (Macintosh)  
Denne innstillingen roterer det utskrevne bildet 180 grader.
- Vende horisontalt (Macintosh)  
**Vend horisontalt**-alternativet snur utskriften horisontalt fra venstre til høyre.
- Skalert utskrift (Macintosh)  
Dette alternativet lar deg forstørre eller redusere sidene i dokumentet til å passe med utskrevet papirstørrelse.



- Endre medietypen (Macintosh)  
For å oppnå best utskriftsresultat, bør media som det skrives ut på være valgt i driveren. Maskinen endrer måten den skriver ut på avhengig av valgt utskriftsmedia.
- Endre oppløsningen (Macintosh)  
Du kan velge utskriftsoppløsningen. Ettersom utskriftsoppløsning og hastighet er knyttet til hverandre, jo større oppløsningen er, jo lengre tid tar det å skrive ut dokumentet.
- Reduser eller forstørre dokumentets oppsett (Macintosh)  
Du kan redusere eller forstørre oppsettet til et dokument ved å skalere det en prosentandel av dokumentets originale størrelse.
- Endre papirkilden (Macintosh)  
Velg en papirkildeinnstilling som passer utskriftsbetingelsene dine eller formålet ditt.
- Endre grafikkvaliteten (Macintosh)  
Du kan endre utskriftskvaliteten.
- Reduser papirkjøll (Macintosh)
- Forbedre tonerfiksering (Macintosh)
- Tilpasse utskriftstettheten (Macintosh)  
Du kan øke eller redusere utskriftstettheten.
- Hoppe over tom side (Macintosh)  
Bruk dette alternativet for å la skriverdriveren automatisk oppdage tomme sider og hoppe over dem under utskrift.

### Skrive ut i tonersparingsmodus (Macintosh)

Denne funksjonen bevarer toneren din ved å bruke mindre toner til å skrive ut dokumenter. Utskrift virker lysere, men kan fremdeles leses.



**MERK:** Vi anbefaler ikke at du bruker denne modusen for utskrift av foto eller gråtonebilder.

1. I et program, som for eksempel Apple TextEdit, klikk på **Arkiv**-menyen og velg deretter **Skriv ut**.
2. Velg **Dell Printer E310dw**.

**MERK:** Klikk på **Vis detaljer**-knappen for flere alternativer for utskriftsformat.

3. Klikk på popup-menyen i programmet, og velg deretter **Skriv ut innstillinger**.  
**Skriv ut innstillinger**-alternativene vises.
4. Klikk på **Avansert**-utskriftsinnstillingslisten.
5. Klikk på **Tonersparemodus**.

6. Merk av i **Tonersparemodus**-avmerkingsboksen.
7. Endre andre skriverinnstillinger ved behov.
8. Klikk på **Skriv ut**.

### Skriv ut flere kopier av samme dokument (Macintosh)

1. I et program, som for eksempel Apple TextEdit, klikk på **Arkiv**-menyen og velg deretter **Skriv ut**.
2. Velg **Dell Printer E310dw**.

**MERK:** Klikk på **Vis detaljer**-knappen for flere alternativer for utskriftsformat.

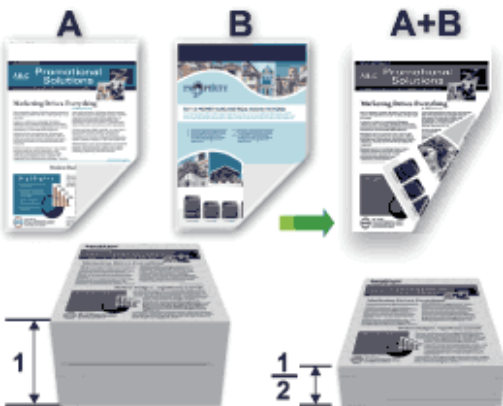
3. Skriv inn antall kopier du ønsker i **Antall**-feltet.
4. Klikk på popup-menyen for programmet, og velg deretter **Papirhåndtering**.  
**Papirhåndtering**-alternativene vises.
5. Kryss av i **Sorter sider**-avmerkingsboksen ved behov.

#### Sorter sider

Når **Sorter sider**-avmerkingsboksen er valgt, skrives én fullstendig kopi av dokumentet ut og gjentas for antall valgte kopier du velger. Hvis **Sorter sider**-avmerkingsboksen ikke er valgt, skrives hver side ut etter antall kopier som er valgt før neste side i dokumentet skrives ut.

6. Endre andre skriverinnstillinger ved behov.
7. Klikk på **Skriv ut**.

### Skrive ut på begge sider av papiret (Macintosh)



- 
- Velg papir i A4-størrelse når du bruker den automatiske 2-sidige utskriftsfunksjonen.
  - Sørg for at bakdekslet er lukket.
  - Hvis papiret er krøllete, retter du det ut og legger det tilbake i papirmagasinet.
  - Bruk vanlig papir eller tynt papir. IKKE bruk brev-papir.
  - Hvis papiret er for tynt, kan det bli krøllete.
  - Når du bruker den manuelle 2-sidige utskriftsfunksjonen, er det mulig at det kan bli papirstopp eller dårlig utskriftskvalitet.
-

1. I et program, som for eksempel Apple TextEdit, klikk på **Arkiv**-menyen og velg deretter **Skriv ut**.
2. Velg **Dell Printer E310dw**.  
**MERK:** Klikk på **Vis detaljer**-knappen for flere alternativer for utskriftsformat.
3. Velg **Retning**-alternativet som passer måten du vil skrive ut dokumentet.
4. For automatisk 2-sidig utskrift, gjør følgende:
  - a. Klikk på popup-menyen for programmet, og velg deretter **Layout**.  
**Layout**-innstillingsalternativene vises.
  - b. I **Tosidig**-delen, velger du alternativet **Binding på kortsiden** eller **Binding på langsiden**.
  - c. Endre andre skriverinnstillinger ved behov.
  - d. Klikk på **Skriv ut**.
5. For manuell 2-sidig utskrift, gjør følgende:
  - a. Klikk på popup-menyen for programmet, og velg deretter **Papirhåndtering**.  
**Papirhåndtering**-alternativene vises.
  - b. I **Sider som skal skrives ut**-popup-menyen, velg **Kun partall**.
  - c. Endre andre utskriftsinnstillinger ved behov.
  - d. Klikk på **Skriv ut**-knappen.
  - e. Etter at maskinen skriver ut partallssidene, fjerner du de trykte sidene fra papirmagasinet for utgangspapir.
  - f. Sørg for at sidene ligger helt flatt, og legg papiret tilbake i skuffen, med den tomme siden vendt ned.
  - g. Gjenta trinn 1-3, velg samme skriver og innstillingene du brukte til å skrive ut partallssidene.
  - h. Klikk på popup-menyen i programmet, og velg deretter **Papirhåndtering**. **Papirhåndtering**-alternativene vises.
  - i. I **Sider som skal skrives ut**-popup-menyen, velg **Kun oddetail**.
  - j. Klikk på **Skriv ut**.

### Endre papirformatet (Macintosh)

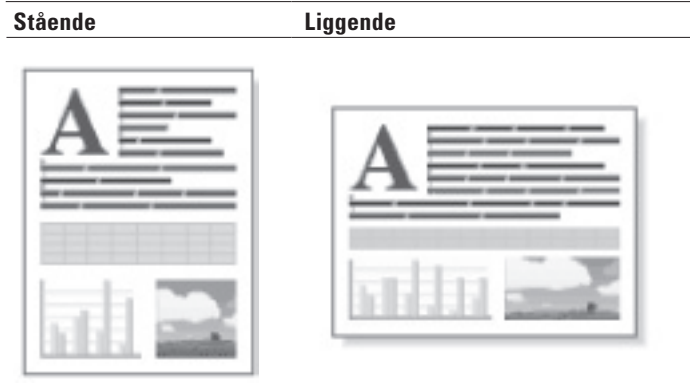
Valg for papirformat omfatter et stort utvalg standard papirformater.

1. I et program, som for eksempel Apple TextEdit, klikk på **Arkiv**-menyen og velg deretter **Skriv ut**.
2. Velg **Dell Printer E310dw**.  
**MERK:** Klikk på **Vis detaljer**-knappen for flere alternativer for utskriftsformat.
3. Klikk på **Papirstørrelse**-popup-menyen, og velg deretter papirstørrelsen din.
4. Endre andre skriverinnstillinger ved behov.
5. Klikk på **Skriv ut**.

### Opprett egendefinert størrelse (Macintosh)

1. Klikk på **Papirstørrelse**-popup-menyen, og velg deretter **Organiser tilpassede størrelser...**
2. Klikk på **+**.
3. Skriv inn navnet for denne egendefinerte størrelsen.
4. Type størrelse og margverdier i **Papirstørrelse**- og **Skrivermarger**-feltene.
5. Klikk på **OK**.

## Endre orienteringen på utskriften (stående eller liggende) (Macintosh)



1. I et program, som for eksempel Apple TextEdit, klikk på **Arkiv**-menyen og velg deretter **Skriv ut**.
2. Velg **Dell Printer E310dw**.  
**MERK:** Klikk på **Vis detaljer**-knappen for flere alternativer for utskriftsformat.
3. Velg **Retning**-alternativet som passer måten du vil skrive ut dokumentet.
4. Endre andre skriverinnstillinger ved behov.
5. Klikk på **Skriv ut**.

## Skriv ut mer enn én side på et enkelt ark (N i 1) (Macintosh)



1. I et program, som for eksempel Apple TextEdit, klikk på **Arkiv**-menyen og velg deretter **Skriv ut**.
2. Velg **Dell Printer E310dw**.  
**MERK:** Klikk på **Vis detaljer**-knappen for flere alternativer for utskriftsformat.
3. Klikk på popup-menyen for programmet, og velg deretter **Layout**.  
**Layout**-innstillingsalternativene vises.
4. Klikk på **Sider per ark**-popup-menyen, og velg deretter antall sider som skal skrives ut på hvert ark.
5. Klikk på **Layoutretning**-menyen, og velg deretter hvordan du vil at sidene skal organiseres.
6. Klikk på **Ramme**-popup-menyen og velg type kantlinje.
7. Endre andre skriverinnstillinger ved behov.
8. Klikk på **Skriv ut**.

## Omvendt utskrift (Macintosh)

Denne innstillingen roterer det utskrevne bildet 180 grader.



1. I et program, som for eksempel Apple TextEdit, klikk på **Arkiv**-menyen og velg deretter **Skriv ut**.
2. Velg **Dell Printer E310dw**.  
**MERK:** Klikk på **Vis detaljer**-knappen for flere alternativer for utskriftsformat.
3. Klikk på popup-menyen for programmet, og velg deretter **Layout**.  
**Layout**-innstillingsalternativene vises.
4. Merk av for **Snu sideretningen**.
5. Endre andre skriverinnstillinger ved behov.
6. Klikk på **Skriv ut**.

## Vende horisontalt (Macintosh)

**Vend horisontalt**-alternativet snur utskriften horisontalt fra venstre til høyre.



1. I et program, som for eksempel Apple TextEdit, klikk på **Arkiv**-menyen og velg deretter **Skriv ut**.
2. Velg **Dell Printer E310dw**.  
**MERK:** Klikk på **Vis detaljer**-knappen for flere alternativer for utskriftsformat.
3. Klikk på popup-menyen for programmet, og velg deretter **Layout**.  
**Layout**-innstillingsalternativene vises.
4. Merk av for **Vend horisontalt**.

5. Endre andre skriverinnstillinger ved behov.
6. Klikk på **Skriv ut**.

### Skalert utskrift (Macintosh)

Dette alternativet lar deg forstørre eller redusere sidene i dokumentet til å passe med utskrevet papirstørrelse.

1. I et program, som for eksempel Apple TextEdit, klikk på **Arkiv**-menyen og velg deretter **Skriv ut**.
2. Velg **Dell Printer E310dw**.  
**MERK:** Klikk på **Vis detaljer**-knappen for flere alternativer for utskriftsformat.
3. Klikk på popup-menyen for programmet, og velg deretter **Papirhåndtering**.  
**Papirhåndtering**-alternativene vises.
4. Velg **Skaler til papirstørrelse**-avmerkingsboksen, velg deretter papirformatet ditt fra **Målpapirstørrelse**-popup-menyen.  
**MERK:** IHvis du ønsker å skalere dokumentet fordi det er for stort for papiret ditt, velg **Kun nedskalering**.  
Hvis dette alternativet er valgt og dokumentet er formatert for papir som er mindre enn papiret du har, skrives dokumentet ut i dets originalstørrelse.
5. Endre andre skriverinnstillinger ved behov.
6. Klikk på **Skriv ut**.

### Endre medietypen (Macintosh)

For å oppnå best utskriftsresultat, bør media som det skrives ut på være valgt i driveren. Maskinen endrer måten den skriver ut på avhengig av valgt utskriftsmedia.

1. I et program, som for eksempel Apple TextEdit, klikk på **Arkiv**-menyen og velg deretter **Skriv ut**.
2. Velg **Dell Printer E310dw**.  
**MERK:** Klikk på **Vis detaljer**-knappen for flere alternativer for utskriftsformat.
3. Klikk på popup-menyen i programmet, og velg deretter **Skriv ut innstillinger**.  
**Skriv ut innstillinger**-alternativene vises.
4. Klikk på **Medietype**-popup-menyen, og velg deretter medietypen du vil bruke.

Velg denne medietypen	For dette papiret
Vanlig papir	Vanlig papir
Tynt papir	Vanlig tynt papir
Tykt papir	Grovt papir eller tykkere papir
Tykkere papir	Velg dette alternativet hvis du har valgt <b>Tykt papir</b> , og toner smusser under utskrift.
Fint papir	Brev-papir
Konvolutter	Konvolutter
Tykk konv.	Velg dette alternativet hvis toneren ikke klebrer riktig til konvolutten når <b>Konvolutter</b> -alternativet er valgt.
Tynn konv.	Velg dette alternativet hvis konvolutten er krøllete når <b>Konvolutter</b> -alternativet er valgt.
Resirkulert papir	Resirkulert papir
Etikett	Etikett

5. Endre andre skriverinnstillinger ved behov.
6. Klikk på **Skriv ut**.

### Endre oppløsningen (Macintosh)

Du kan velge utskriftsoppløsningen. Etersom utskriftsoppløsning og hastighet er knyttet til hverandre, jo større oppløsningen er, jo lengre tid tar det å skrive ut dokumentet.

1. I et program, som for eksempel Apple TextEdit, klikk på **Arkiv**-menyen og velg deretter **Skriv ut**.
2. Velg **Dell Printer E310dw**.

**MERK:** Klikk på **Vis detaljer**-knappen for flere alternativer for utskriftsformat.

3. Klikk på popup-menyen i programmet, og velg deretter **Skriv ut innstillinger**.  
**Skriv ut innstillinger**-alternativene vises.
4. Klikk på **Oppløsning**-popup-menyen, og velg deretter utskriftsoppløsningen du vil bruke.
  - 300 dpi
  - 600 dpi
  - HQ 1200
5. Endre andre skriverinnstillinger ved behov.
6. Klikk på **Skriv ut**.

### Reduser eller forstør dokumentets oppsett (Macintosh)

Du kan redusere eller forstørre oppsettet til et dokument ved å skalere det en prosentandel av dokumentets originale størrelse.

1. I et program, som for eksempel Apple TextEdit, klikk på **Arkiv**-menyen og velg deretter **Utskriftsformat**.
2. Velg **Dell Printer E310dw**.
3. Skriv inn prosentandelen som du ønsker å redusere eller forstørre utskriften med i **Skalering**-feltet.
4. Endre andre skriverinnstillinger ved behov.
5. Klikk på **OK**.
6. I et program, som for eksempel Apple TextEdit, klikk på **Arkiv**-menyen og velg deretter **Skriv ut**.
7. Klikk på **Skriv ut**.

### Endre papirkilden (Macintosh)

Velg en papirkildeinnstilling som passer utskriftsbetingelsene dine eller formålet ditt.

---

Hvis du mater inn ett ark i den manuelle materåpningen, trekkes papiret automatisk inn fra denne åpningen. Ikke mat inn papir i den manuelle materåpningen når du skriver ut fra papirmagasinet.

---

1. I et program, som for eksempel Apple TextEdit, klikk på **Arkiv**-menyen og velg deretter **Skriv ut**.
2. Velg **Dell Printer E310dw**.  
**MERK:** Klikk på **Vis detaljer**-knappen for flere alternativer for utskriftsformat.

- Klikk på popup-menyen i programmet, og velg deretter **Skriv ut innstillinger**.  
**Skriv ut innstillinger**-alternativene vises.
- Klikk på **Papirkilde**-popup-menyen, og velg deretter papirmagasinet ditt.

Alternativ	Beskrivelse
Automatisk valg	Maskinen velger automatisk skuffen som skal brukes hvis papirtype og papirstørrelse som er konfigurert på maskinen samsvarer med skriverdriverinnstillingene. Papirstørrelsen og papirtypen for hver skuff må være riktig konfigurert på maskinen.
Magasin 1	Maskinen vil kun bruke skuff #1 under utskrift.
Manuell	Maskinen vil kun bruke den manuelle materåpningen under utskrift.

- Endre andre skriverinnstillinger ved behov.
- Klikk på **Skriv ut**.

### Endre grafikkvaliteten (Macintosh)

Du kan endre utskriftskvaliteten.

- I et program, som for eksempel Apple TextEdit, klikk på **Arkiv**-menyen og velg deretter **Skriv ut**.
- Velg **Dell Printer E310dw**.  
**MERK:** Klikk på **Vis detaljer**-knappen for flere alternativer for utskriftsformat.
- Klikk på popup-menyen i programmet, og velg deretter **Skriv ut innstillinger**.  
**Skriv ut innstillinger**-alternativene vises.
- Klikk på **Avansert**-utskriftsinnstillingslisten.
- Klikk **Grafikkvalitet** og velg deretter utskriftskvaliteten du vil bruke.

Alternativ	Beskrivelse
<b>Grafikk</b>	Grafikk-modusen prioriterer kontrast. Velg denne innstillingen for utskrift av tekst og figurer, slik som forretnings- og presentasjonsdokumenter. Du kan gjengi skarpe kontraster i skraverte områder.
<b>Tekst</b>	Dette er den beste modusen for å skrive ut tekstdokumenter.

- Klikk på **Skriv ut**.



## Reduser papirkrøll (Macintosh)



---

Hvis du bare skriver ut noen få sider, trenger du ikke velge denne innstillingen. Hvis papiret krøller seg for mye, anbefaler vi å endre innstillingen **Medietype** i skriverdriveren til **Tynt papir** eller **Tynn konv.**

---

**MERK:** Denne innstillingen reduserer temperaturen for maskinens fikseringsprosess, noe som reduserer papirkrølling.

1. I et program, som for eksempel Apple TextEdit, klikk på **Arkiv**-menyen og velg deretter **Skriv ut**.
2. Velg **Dell Printer E310dw**.  
**MERK:** Klikk på **Vis detaljer**-knappen for flere alternativer for utskriftsformat.
3. Klikk på popup-menyen i programmet, og velg deretter **Skriv ut innstillinger**.  
**Skriv ut innstillinger**-alternativene vises.
4. Klikk på **Avansert**-utskriftsinnstillingslisten.
5. Velg **Forbedre utskrift**-alternativet.
6. Velg **Redusere papirkrølling**-alternativet.
7. Klikk på **Skriv ut**.

## Forbedre tonerfiksering (Macintosh)



**MERK:** Denne innstillingen øker temperaturen i maskinens fikseringsprosess, noe som øker tonerens evne til å feste seg til papiret.

1. I et program, som for eksempel Apple TextEdit, klikk på **Arkiv**-menyen og velg deretter **Skriv ut**.
2. Velg **Dell Printer E310dw**.  
**MERK:** Klikk på **Vis detaljer**-knappen for flere alternativer for utskriftsformat.

3. Klikk på popup-menyen i programmet, og velg deretter **Skriv ut innstillinger**.  
**Skriv ut innstillinger**-alternativene vises.
4. Klikk på **Avansert**-utskriftsinnstillingslisten.
5. Velg **Forbedre utskrift**-alternativet.
6. Velg **Forbedre tonerfiksering**.
7. Klikk på **Skriv ut**.

### Tilpasse utskriftstettheten (Macintosh)

Du kan øke eller redusere utskriftstettheten.

1. I et program, som for eksempel Apple TextEdit, klikk på **Arkiv**-menyen og velg deretter **Skriv ut**.
2. Velg **Dell Printer E310dw**.  
**MERK:** Klikk på **Vis detaljer**-knappen for flere alternativer for utskriftsformat.
3. Klikk på popup-menyen i programmet, og velg deretter **Skriv ut innstillinger**.  
**Skriv ut innstillinger**-alternativene vises.
4. Klikk på **Avansert**-utskriftsinnstillingslisten.
5. Klikk på **Tetthetsjustering**.
6. Tøm **Skriverstandard**-avmerkingsboksen.
7. For å øke eller redusere utskriftstettheten, flytt glidebryteren til høyre eller venstre.
8. Klikk på **Skriv ut**.

### Hoppe over tom side (Macintosh)

Bruk dette alternativet for å la skriverdriveren automatisk oppdage tomme sider og hoppe over dem under utskrift.

1. I et program, som for eksempel Apple TextEdit, klikk på **Arkiv**-menyen og velg deretter **Skriv ut**.
2. Velg **Dell Printer E310dw**.  
**MERK:** Klikk på **Vis detaljer**-knappen for flere alternativer for utskriftsformat.
3. Klikk på popup-menyen i programmet, og velg deretter **Skriv ut innstillinger**.  
**Skriv ut innstillinger**-alternativene vises.
4. Klikk på **Avansert**-utskriftsinnstillingslisten.
5. Klikk på **Andre utskriftsalternativer**-menyen.
6. Merk av for **Hopp over tom side**.
7. Klikk på **Skriv ut**.


## Overvåk maskinens status fra datamaskinen (Macintosh)

Status Monitor er et konfigurerbart programvareverktøy for å overvåke statusen til én enhet, slik at du kan få umiddelbar varsling om feilmeldinger, for eksempel at det er tomt for papir eller papirstopp, ved forhåndsinnstilte oppdateringsintervaller. Du kan også gå til Internett-basert styring.

1. Klikk på **Systemvalg**-menyen, velg **Utskrift og skanning** eller **Skrivere og skannere**, og velg deretter maskinen.
2. Klikk på **Valg og forbruksmateriell**-knappen.
3. Klikk på **Verktøy**-kategorien og klikk deretter på **Åpne Skriververktøy**-knappen.

Status Monitor starter.

### Oppdatere maskinens status

For å se den siste maskinstatusen mens **Status Monitor**-vinduet er åpent, klikker du på -ikonet. Du kan stille inn intervallet som programvaren oppdaterer maskinstatusinformasjonen etter. Klikk på **Dell Status Monitor** i menylinjen, og velg deretter **Innstillinger**.

### Internett-basert styring (kun nettverkstilkopling)

Få tilgang til Internett-basert styring ved å klikke på maskinens ikon på **Status Monitor**-skjermen. Du kan bruke en vanlig nettleser til å administrere maskinen ved hjelp av HTTP (Hyper Text Transfer Protocol).

## Justere utskriftsinnstillinger fra maskinens kontrollpanel

- Avbryte en utskriftsjobb
- Endre innstillinger for 2-sidig utskrift  
Endre innstillingene for utskrift på begge sider av papiret fra maskinens kontrollpanel.
- Fortsett automatisk  
Denne innstillingen gjør at maskinen kan automatisk fjerne en papirformatfeil og bruke kompatibelt papir fra andre papirmagasiner til å fullføre utskriftsjobben.
- Gjenopprette skriverens fabrikkinnstillinger  
Bruk denne funksjonen til å gjenopprette maskinens skriverinnstillinger til fabrikkinnstillinger.
- Skriv ut den interne fontlisten  
Skriver ut en liste over maskinens innebygde (også kalt lagringsfaste) fonter for å se hvordan de ser ut før du velger.
- Skriv ut en liste over skriverinnstillinger
- Testutskrift  
Hvis det er problemer med utskriftskvaliteten, følger du disse anvisningene for å gjøre en testutskrift.

### Avbryte en utskriftsjobb

1. På maskinens kontrollpanel, trykk og hold **X (Avbryt)** i omtrent to sekunder for å avbryte gjeldende utskriftsjobb.

### Endre innstillinger for 2-sidig utskrift

Endre innstillingene for utskrift på begge sider av papiret fra maskinens kontrollpanel.

---

Innstillinger i skriverdriveren har alltid prioritering over innstillinger du endrer manuelt på kontrollpanelet. Hvis du ikke skriver ut 2-sidig ofte, velger du **Ingen** for **Tosidig / Hefte**-rullegardinlisten i skriverdriveren, og bruker kontrollpanelet til å slå den på manuelt bare når du må skrive ut på begge sider av papiret.

---

1. Trykk på ▲ eller ▼ for å vise Papirmagasin- alternativet og trykk deretter på **OK**.
2. Trykk på ▲ eller ▼ for å vise Tosidig- alternativet og trykk deretter på **OK**.
3. Trykk på ▲ eller ▼ for å vise Av-, På (langside)- eller På (kortside)-alternativet og trykk deretter på **OK**.

### Fortsett automatisk

Denne innstillingen gjør at maskinen kan automatisk fjerne en papirformatfeil og bruke kompatibelt papir fra andre papirmagasiner til å fullføre utskriftsjobben.

1. Trykk på ▲ eller ▼ for å vise Skriv ut meny-alternativet og trykk deretter på **OK**.
2. Trykk på ▲ eller ▼ for å vise Autom. fortsett-alternativet og trykk deretter på **OK**.
3. Trykk på ▲ eller ▼ for å vise På- eller Av-alternativet og trykk deretter på **OK**.

## Gjenopprette skriverens fabrikkinnstillinger

Bruk denne funksjonen til å gjenopprette maskinens skriverinnstillinger til fabrikkinnstillinger.

---

Dette vil ikke tilbakestille nettverksinnstillingene.

---

1. Trykk på ▲ eller ▼ for å vise `Tilbakestill`-alternativet og trykk deretter på **OK**.
2. Trykk på ▲ eller ▼ for å vise `Standard innst`-alternativet og trykk deretter på **OK**.
3. Trykk på ▲ for å velge `Nullstill`.

## Skriv ut den interne fontlisten

Skriver ut en liste over maskinens innebygde (også kalt lagringsfaste) fonter for å se hvordan de ser ut før du velger.

1. Trykk på ▲ eller ▼ for å vise `Maskin Info`-alternativet og trykk deretter på **OK**.
2. Trykk på ▲ eller ▼ for å vise `Skriv ut font`-alternativet og trykk deretter på **OK**.
3. Trykk på **OK**.

Maskinen skriver ut den interne fontlisten.

## Skriv ut en liste over skriverinnstillinger

1. Trykk på ▲ eller ▼ for å vise `Maskin Info`-alternativet og trykk deretter på **OK**.
2. Trykk på ▲ eller ▼ for å vise `Skriv ut innst.-`alternativet og trykk deretter på **OK**.

Maskinen skriver ut skriverinnstillingene.

## Testutskrift

Hvis det er problemer med utskriftskvaliteten, følger du disse anvisningene for å gjøre en testutskrift.

1. Trykk på ▲ eller ▼ for å vise `Maskin Info`-alternativet og trykk deretter på **OK**.
2. Trykk på ▲ eller ▼ for å vise `Test utskrift`-alternativet og trykk deretter på **OK**.

Maskinen skriver ut testsiden.



Nettverk .....	81
Komme i gang .....	81
Velg type nettverkstilkopling .....	82
Lær å bruke nettverksstyringsverktøy .....	86
Finn maskinens nettverksinnstillinger .....	88
Flere metoder for konfigurering av Dell-maskinen for et trådløst nettverk .....	89
Avanserte nettverksfunksjoner .....	103
Teknisk informasjon for avanserte brukere .....	105
Nettverksmenyen på Dell-kontrollpanelet .....	115





# Nettverk

- Komme i gang  
Vi anbefaler at du setter opp og kobler til nettverket med Dell installasjons-CD-ROM-en. Denne veiledningen gir mer informasjon om nettverkstilkoblingstyper, introduserer forskjellige metoder for å styre nettverket og forklarer noen nyttige nettverksfunksjoner på Dell-maskinen.
- Velg type nettverkstilkobling  
Du må identifisere typen nettverkstilkobling, som er enten kablet nettverkstilkobling eller trådløs nettverkstilkobling.
- Lær å bruke nettverksstyringsverktøy  
Konfigurer og endre Dell-maskinens nettverksinnstillinger med et administrasjonsverktøy.
- Finn maskinens nettverksinnstillinger  
Du kan endre maskinens nettverksinnstillinger (IP-adresse, subnettmaske, gateway og andre) via kontrollpanelet eller Internett-basert styring.
- Flere metoder for konfigurering av Dell-maskinen for et trådløst nettverk  
Vi anbefaler at du bruker installasjons-CD-ROM-platen til å koble maskinen til det trådløse nettverket.
- Avanserte nettverksfunksjoner
- Teknisk informasjon for avanserte brukere
- Nettverksmenyen på Dell-kontrollpanelet  
Med kontrollpanelets **Nettverk**-menyvalg kan du konfigurere Dell-maskinen for nettverket.

## Komme i gang

Vi anbefaler at du setter opp og kobler til nettverket med Dell installasjons-CD-ROM-en. Denne veiledningen gir mer informasjon om nettverkstilkoblingstyper, introduserer forskjellige metoder for å styre nettverket og forklarer noen nyttige nettverksfunksjoner på Dell-maskinen.

- Støttede grunnleggende nettverksfunksjoner  
Utskriftsserveren støtter ulike funksjoner avhengig av operativsystemet. Bruk dette diagrammet til å se hvilke nettverksfunksjoner og -tilkoblinger som støttes av hvert operativsystem.

## Støttede grunnleggende nettverksfunksjoner

Utskriftsserveren støtter ulike funksjoner avhengig av operativsystemet. Bruk dette diagrammet til å se hvilke nettverksfunksjoner og -tilkoblinger som støttes av hvert operativsystem.

Operativsystemer	Windows Vista® Windows® 7 Windows® 8	Windows Server® 2003/2008/2012/2012 R2	OS X v10.8.x OS X v10.9.x OS X v10.10.x
Utskrift	Ja	Ja	Ja
Internett-basert styring	Ja	Ja	Ja
Status Monitor			Ja
Vertikal paring (kun Windows® 7 og Windows® 8)	Ja		

## Velg type nettverkstilkopling

Du må identifisere typen nettverkstilkopling, som er enten kablet nettverkstilkopling eller trådløs nettverkstilkopling.

- Eksempler på kablet nettverkstilkobling  
Identifiser det kablede nettverket etter tilkoplingstype: node-til-node eller delt nettverksmiljø.
- Eksempler på trådløs nettverkstilkobling  
Identifiser type trådløs nettverkstilkobling: Infrastrukturmodus, Ad-Hoc-modus eller Wi-Fi Direct™-modus.

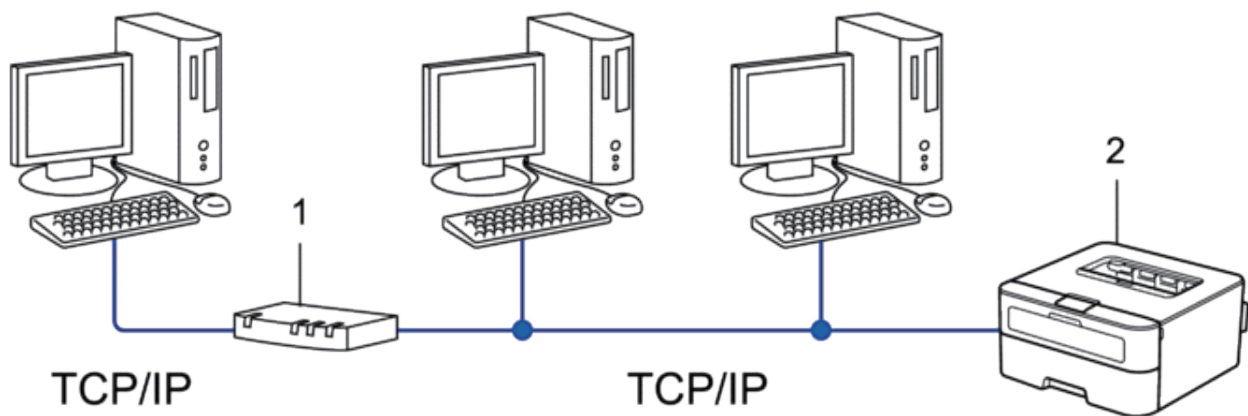
## Eksempler på kablet nettverkstilkobling

Identifiser det kablede nettverket etter tilkoplingstype: node-til-node eller delt nettverksmiljø.

- Node-til-node-utskrift ved bruk av TCP/IP  
I et node-til-node-miljø sender og mottar hver datamaskin dataene til og fra hver enhet. Det er ingen sentral server som styrer filtilgang eller skriverdeling.
- Delt nettverk-utskrift  
I et nettverksdelt miljø sender hver datamaskin data via en sentralt kontrollert datamaskin. Denne typen datamaskin kalles ofte en "server" eller "utskriftsserver". Jobben til denne datamaskinen er å kontrollere alle utskriftsjobber.

## Node-til-node-utskrift ved bruk av TCP/IP

I et node-til-node-miljø sender og mottar hver datamaskin dataene til og fra hver enhet. Det er ingen sentral server som styrer filtilgang eller skriverdeling.



1. Ruter
2. Nettverksmaskin (din maskin)

**MERK:** I mindre nettverk med to eller tre datamaskiner anbefaler vi metoden for node-til-node-utskrift, siden det er enklere å konfigurere enn metoden for utskrift i delt nettverk.

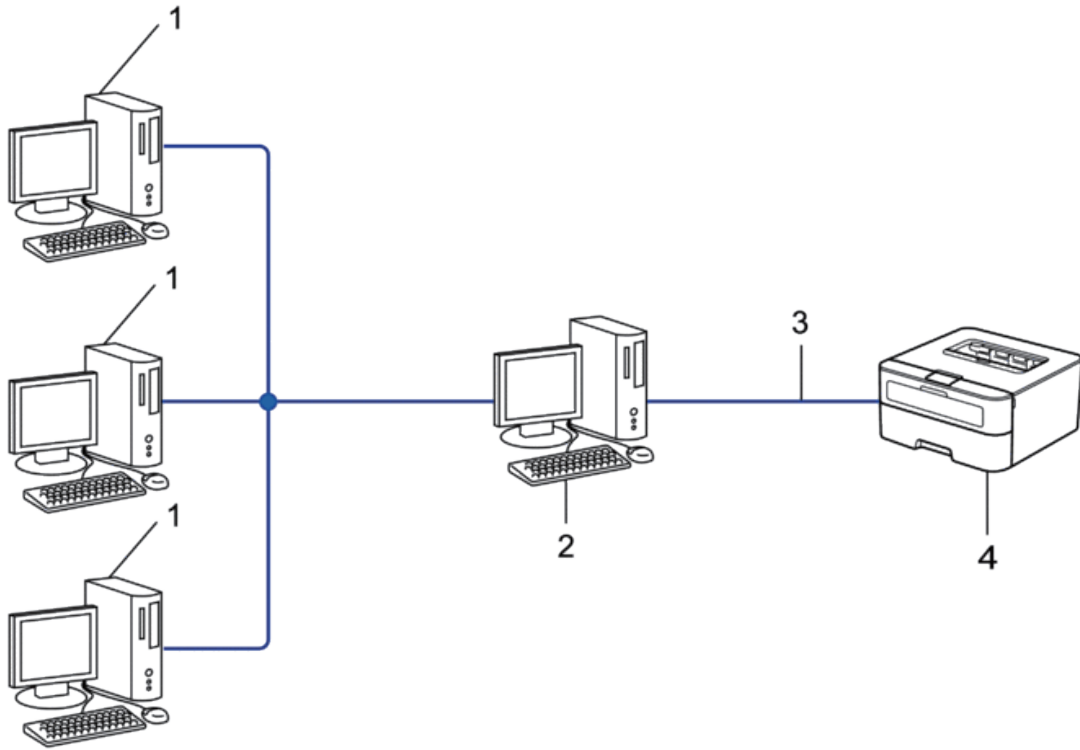
**MERK:** Hver datamaskin må bruke TCP/IP-protokollen.

**MERK:** Dell-maskinen trenger en korrekt konfigurert IP-adresse.

**MERK:** Hvis du bruker ruter, må gateway-adressen konfigureres på datamaskinene og Dell-maskinen.

## Delt nettverk-utskrift

I et nettverksdelt miljø sender hver datamaskin data via en sentralt kontrollert datamaskin. Denne typen datamaskin kalles ofte en "server" eller "utskriftsserver". Jobben til denne datamaskinen er å kontrollere alle utskriftsjobber.



1. Klientdatamaskin
2. Sentralstyrt datamaskin, kalles også "server" eller "utskriftsserver"
3. Ethernet-kabel eller USB
4. Nettverksmaskin (din maskin)

**MERK:** I større nettverk anbefaler vi et miljø med delt nettverksutskrift.

**MERK:** "Serveren" eller "utskriftsserveren" må bruke TCP/IP-protokollen.

**MERK:** Dell-maskinen må ha en gyldig konfigurert IP-adresse, med mindre den er tilkopleet via USB-grensesnittet på serveren.

## Eksempler på trådløs nettverkstilkobling

Identifiser type trådløs nettverkstilkobling: Infrastrukturmodus, Ad-Hoc-modus eller Wi-Fi Direct™-modus.

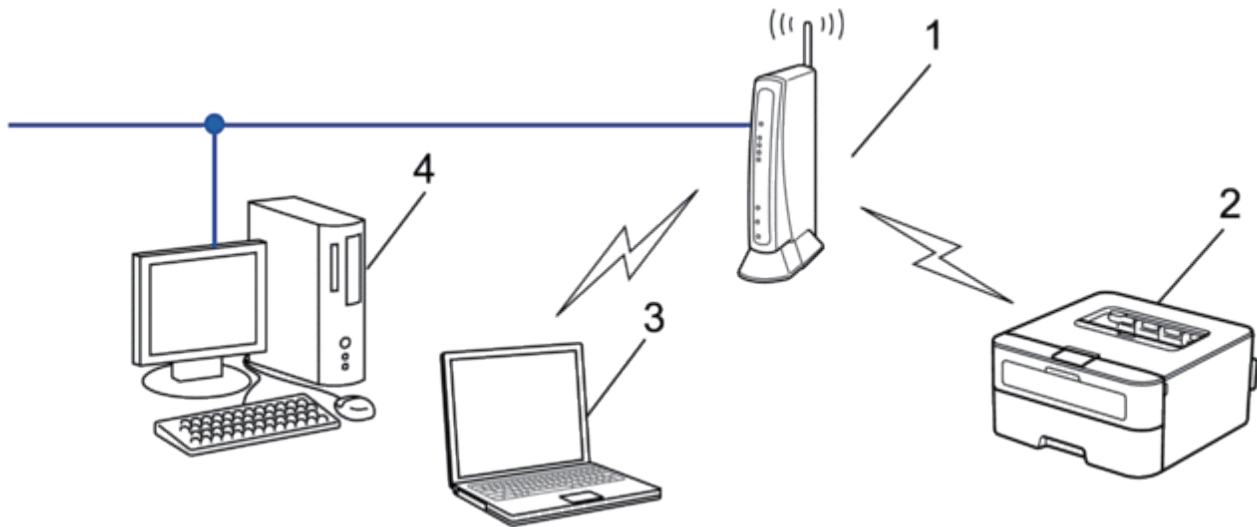
- Koplet til en datamaskin med et trådløst LAN-tilgangspunkt/ruter i nettverket (infrastrukturmodus)  
Denne typen nettverk har et/en sentralt tilgangspunkt/ruter i nettverket. Tilgangspunktet kan også fungere som en bro eller en gateway til et kablet nettverk. Når den trådløse Dell-maskinen (din maskin) er en del av dette nettverket, mottar den alle utskriftsjobbene via et tilgangspunkt.
- Koplet til en trådløs datamaskin uten et trådløst LAN-tilgangspunkt/ruter i nettverket (ad-hoc-modus)

Denne typen nettverk har ikke et sentralt trådløst LAN-tilgangspunkt/ruter. Hver enkelt trådløs klient kommuniserer direkte med hverandre. Når den trådløse Dell-maskinen (din maskin) er en del av dette nettverket, mottar den alle utskriftsjobbene direkte fra datamaskinen som sender utskriftsdata.

- Wi-Fi Direct

### **Koplet til en datamaskin med et trådløst LAN-tilgangspunkt/ruter i nettverket (infrastrukturmodus)**

Denne typen nettverk har et/en sentralt tilgangspunkt/ruter i nettverket. Tilgangspunktet kan også fungere som en bro eller en gateway til et kablet nettverk. Når den trådløse Dell-maskinen (din maskin) er en del av dette nettverket, mottar den alle utskriftsjobbene via et tilgangspunkt.



1. Trådløst LAN-tilgangspunkt/ruter
2. Maskin med trådløst nettverk (din maskin)
3. Datamaskin med trådløs tilkoping til det/den trådløse LAN-tilgangspunktet/-ruter
4. Kablet datamaskin som er koblet til det trådløse LAN-tilgangspunktet/ruter med en nettverkskabel

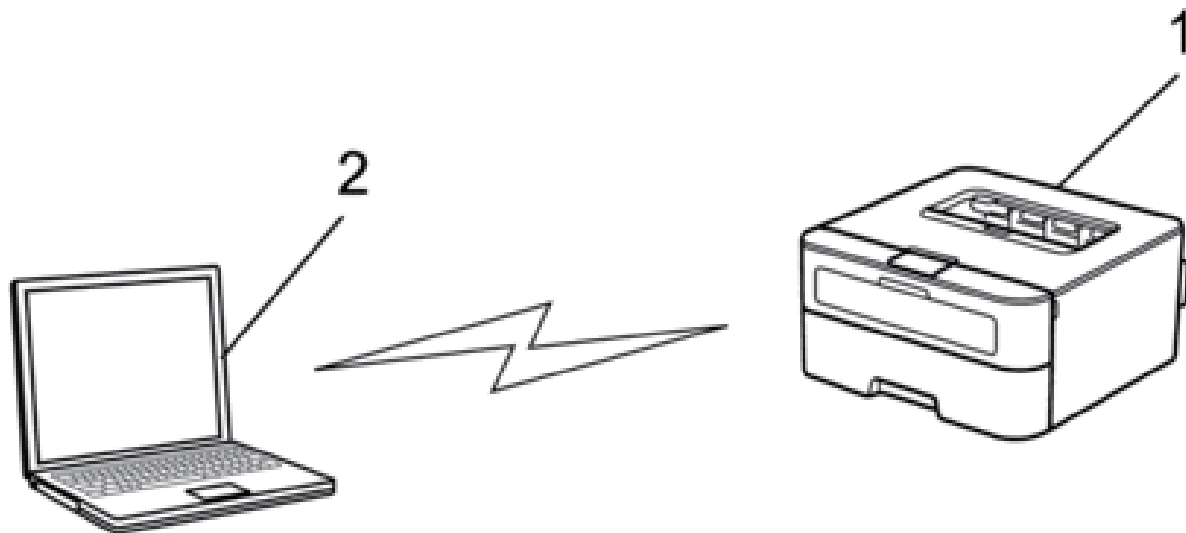
#### **Konfigurasjonsmetode**

Velg én av disse metodene for å konfigurere Dell-maskinen i et trådløst nettverksmiljø.

- Trådløs konfigurering med konfiguringsveiviseren fra datamaskinen (anbefales)
- Trådløs konfigurering med konfiguringsveiviseren fra kontrollpanelet
- Ettrykks trådløs konfigurering med WPS eller AOSS™
- PIN-metode for trådløs konfigurering med WPS

## Koplet til en trådløs datamaskin uten et trådløst LAN-tilgangspunkt/ruter i nettverket (ad-hoc-modus)

Denne typen nettverk har ikke et sentralt trådløst LAN-tilgangspunkt/ruter. Hver enkelt trådløs klient kommuniserer direkte med hverandre. Når den trådløse Dell-maskinen (din maskin) er en del av dette nettverket, mottar den alle utskriftsjobbene direkte fra datamaskinen som sender utskriftsdata.



1. Maskin med trådløst nettverk (din maskin)

2. Trådløs datamaskin

Vi garanterer ikke sikker trådløs nettverkstilkopling med Windows Server®-produkter i ad-hoc-modus.

## Lær å bruke nettverksstyringsverktøy

Konfigurer og endre Dell-maskinens nettverksinnstillinger med et administrasjonsverktøy.

- Internett-basert styring

## Lær om nettverksstyringsverktøy

- Hva er Internett-basert styring?

### Hva er Internett-basert styring?

Internett-basert styring er et verktøy som bruker en vanlig nettleser til å styre maskinen via HTTP (Hyper Text Transfer Protocol). Skriv inn maskinens IP-adresse i nettleseren for å få tilgang til og endre innstillingene for utskriftsserveren.

**MERK:** Vi anbefaler Microsoft® Internet Explorer® 8.0/9.0/10.0 for Windows® og Safari 5.0/6.0 for Macintosh. Sørg for at JavaScript og informasjonskapsler alltid er aktivert i alle nettlesere du bruker. Hvis du bruker en annen nettleser må du kontrollere at den er kompatibel med HTTP 1.0 og HTTP 1.1.

**MERK:** Du må bruke TCP/IP-protokollen på nettverket og ha en gyldig IP-adresse programmert på utskriftsserveren og datamaskinen.

## Tilgang til nettverksstyringsprogramvare og -verktøy

Før du bruker Dell-maskinen i et nettverksmiljø må du installere Dell-programvaren og konfigurere de aktuelle TCP/IP-nettverksinnstillingene på selve maskinen.

Hvis du ikke ønsker eller ikke kan bruke Dell-installasjonsprogrammet,  Beslektet informasjon

### Få tilgang til Internett-basert styring

1. Start nettleseren.
2. Skriv inn "http://maskinens IP-adresse" i nettleserens adresselinje (hvor "maskinens IP-adresse" er maskinens IP-adresse).

For eksempel: http://192.168.1.2

**MERK:** Hvis du bruker DNS (Domain Name System) eller aktiverer et NetBIOS-navn, kan du skrive inn et annet navn, som "DeltSkriver" i stedet for IP-adressen.

- Eksempel:

http://SharedPrinter

Hvis du aktiverer et NetBIOS-navn, kan du også bruke nodenavnet.

- Eksempel:

http://DELL000499

Du finner NetBIOS-navnet i nettverkskonfigurasjonsrapporten.

**MERK:** For Macintosh, gå til Internett-basert styring ved å klikke på maskinens ikon på **Status Monitor**-skjermen.

3. Passord kreves ikke som standard. Skriv et passord hvis du har satt et og klikk deretter på .

Nå kan du endre utskriftsserverens innstillinger.

Hvis du har endret protokollinnstillingene, må du starte maskinen på nytt etter at du har klikket på **Submit (Send)** for å aktivere konfigurasjonen.

### Angi et påloggingspassord for Internett-basert styring

Vi anbefaler at du angir et påloggingspassord for å hindre uautorisert tilgang til Internett-basert styring.

1. Start nettleseren.
2. Skriv inn “http://maskinens IP-adresse” i nettleserens adresselinje (hvor “maskinens IP-adresse” er maskinens IP-adresse).

For eksempel: http://192.168.1.2

**MERK:** Hvis du bruker DNS (Domain Name System) eller aktiverer et NetBIOS-navn, kan du skrive inn et annet navn, som “DeltSkriver” i stedet for IP-adressen.

- Eksempel:

http://SharedPrinter

Hvis du aktiverer et NetBIOS-navn, kan du også bruke nodenavnet.

- Eksempel:

http://DELL000499

Du finner NetBIOS-navnet i nettverkskonfigurasjonsrapporten.

**MERK:** For Macintosh, gå til Internett-basert styring ved å klikke på maskinens ikon på **Status Monitor**-skjermen.

3. Passord kreves ikke som standard. Skriv et passord hvis du har satt et og klikk deretter på .

4. Klikk på **Administrator**.

5. Skriv inn passordet du vil bruke (opptil 32 tegn).

6. Skriv inn passordet på nytt i boksen **Confirm New Password (Bekreft nytt passord)**.

7. Klikk på **Submit (Send)**.

Hver gang du vil ha tilgang til Internett-basert styring i fremtiden, må du skrive inn passordet i boksen **Login**

**(Pålogging)** og klikke på .

Når du har konfigurert innstillingene, logger du av ved å klikke på .

**MERK:** Hvis du ikke angir et påloggingspassord, kan du likevel angi et passord ved å klikke på knappen **Please configure the password (Konfigurer passord)** på maskinens nettside.

## Finn maskinens nettverksinnstillinger

Du kan endre maskinens nettverksinnstillinger (IP-adresse, subnettmaske, gateway og andre) via kontrollpanelet eller Internett-basert styring.

- Finne nettverksinnstillinger ved bruk av Dell-kontrollpanelet
- Lokale nettverksinnstillinger ved bruk av Internett-basert styring

### Finne nettverksinnstillinger ved bruk av Dell-kontrollpanelet

1. Trykk på ▲ eller ▼ for å vise Nettverk-alternativet og trykk deretter på **OK**.
2. Gå til menyvalgene du vil konfigurere.

### Lokale nettverksinnstillinger ved bruk av Internett-basert styring

1. Start nettleseren.
2. Skriv inn "http://maskinens IP-adresse" i nettleserens adresselinje (hvor "maskinens IP-adresse" er maskinens IP-adresse).

For eksempel: http://192.168.1.2

**MERK:** Hvis du bruker DNS (Domain Name System) eller aktiverer et NetBIOS-navn, kan du skrive inn et annet navn, som "DeltSkriver" i stedet for IP-adressen.

- Eksempel:

http://SharedPrinter

Hvis du aktiverer et NetBIOS-navn, kan du også bruke nodenavnet.

- Eksempel:

http://DELL000499

Du finner NetBIOS-navnet i nettverkskonfigurasjonsrapporten.

**MERK:** For Macintosh, gå til Internett-basert styring ved å klikke på maskinens ikon på **Status Monitor**-skjermen.

3. Passord kreves ikke som standard. Skriv et passord hvis du har satt et og klikk deretter på .

Du kan endre nettverksinnstillingene.

Hvis du endrer protokollinnstillingene, starter du maskinen på nytt etter at du har klikket på **Submit (Send)** for å aktivere konfigurasjonen.



## Flere metoder for konfigurering av Dell-maskinen for et trådløst nettverk

Vi anbefaler at du bruker installasjons-CD-ROM-platen til å koble maskinen til det trådløse nettverket.

- Før du konfigurerer Dell-maskinen for et trådløst nettverk
- Konfigurer maskinen for et trådløst nettverk ved bruk av Ettrykks-metoden for Wi-Fi Protected Setup™ (WPS) eller AOSS™
- Konfigurer maskinen for et trådløst nettverk ved hjelp av PIN-metoden til Wi-Fi Protected Setup™ (WPS)  
Hvis det trådløse LAN-tilgangspunktet/ruteren støtter WPS, kan du bruke PIN-metoden (Personal Identification Number) til å konfigurere innstillinger for trådløst nettverk.
- Konfigurer maskinen for et trådløst nettverk i ad-hoc-modus (for IEEE 802.11b/g/n)
- Konfigurer maskinen for et trådløst nettverk med installasjonsveiviseren for maskinens kontrollpanel
- Konfigurer maskinen for et trådløst nettverk når SSID-en ikke gruppesendes
- Bruke Wi-Fi Direct™

### Før du konfigurerer Dell-maskinen for et trådløst nettverk

Før du forsøker å konfigurere et trådløst nettverk, bekrefter du følgende:

- Vil du oppnå optimale resultater ved vanlig utskrift av dokumenter, plasserer du Dell-maskinen så nær det trådløse LAN-tilgangspunktet/ruteren som mulig og med færrest mulig hindringer. Store gjenstander og vegger mellom de to enhetene, og interferens fra andre elektroniske enheter, kan redusere dataoverføringshastigheten for dokumentene.  
Disse faktorene gjør at et trådløst grensesnitt kanskje ikke er den beste tilkoblingsmetoden for alle typer dokumenter og programmer. Hvis du skal skrive ut store filer, f.eks. dokumenter med mange sider med både tekst og store bilder, bør du vurdere å bruke kablet Ethernet for raskere dataoverføringen, eller USB om du vil ha topp hastighet.
- Selv om Dell-maskinen kan brukes i både kablede og trådløse nettverk, kan du bare bruke én tilkoblingsmetode om gangen. Du kan imidlertid bruke en trådløs nettverkstilkobling og Wi-Fi Direct-tilkobling eller en kablet nettverkstilkobling (kun støttede modeller) og Wi-Fi Direct-tilkobling samtidig.
- Du må vite både nettverksnavn (SSID) og nettverksnøkkel før du kan konfigurere innstillingene for trådløs tilkobling.

## Konfigurer maskinen for et trådløst nettverk ved bruk av Ettrykks-metoden for Wi-Fi Protected Setup™ (WPS) eller AOSS™

Hvis det trådløse tilgangspunktet / ruterens støtter enten WPS (Push Button Configuration) eller AOSS™, kan du bruke WPS eller AOSS™ fra maskinens kontrollpanelmenyen for å konfigurere dine trådløse nettverksinnstillinger.

**MERK:** Ruterne eller tilgangspunkter som støtter WPS er merket med dette symbolet:



**MERK:** Ruterne eller tilgangspunkter som støtter AOSS™ er merket med dette symbolet:



### Hvordan konfigurere det trådløse nettverket ved hjelp av Ettrykks-metoden for WPS eller AOSS™

1. Trykk på ▲ eller ▼ for å vise **Nettverk**-alternativet og trykk deretter på **OK**.
2. Trykk på ▲ eller ▼ for å vise **WLAN**-alternativet og trykk deretter på **OK**.
3. Trykk på ▲ eller ▼ for å vise **WPS/AOSS**-alternativet og trykk deretter på **OK**.
4. Når **Aktivere WLAN?** vises, trykker du på ▲ for å velge **På**.  
Dette vil starte veiviseren for trådløst oppsett. Vil du avbryte, trykker du på **Back (Tilbake)**.
5. Når **Tr. tast på rtr** vises på LCD-skjermen, trykker du på **WPS-** eller **AOSS™**-knappen på det trådløse tilgangspunktet / ruterens. Trykk på ▲ på maskinens kontrollpanel og maskinen vil automatisk registrere hvilken modus (**WPS** eller **AOSS™**) ditt trådløse tilgangspunkt / ruter bruker og prøve å koble til det trådløse nettverket ditt.

Hvis den trådløse enheten er skikkelig tilkoblet, vises **Tilkoblet** på maskinens LCD-skjerm. Maskinen vil skrive ut maskinens statusrapport for den trådløse tilkoplingen. Hvis tilkoblingen mislykkes, må du kontrollere feilkoden på den utskrevne rapporten.

**MERK:** Hvis tilkoblingen mislykkes, tilbakestiller maskinen til et kablet nettverksgrensesnitt.

For Windows®:

Du har fullført konfigureringen av det trådløse nettverket. Installer driverne og programvaren som er nødvendig for å bruke enheten fra installasjons-CD-ROM-en.

For Macintosh:

Installer drivere og programvare som er nødvendig, dobbeltklikk "StartHereOS X.app" på installasjons-CD-ROM-en.

## Konfigurer maskinen for et trådløst nettverk ved hjelp av PIN-metoden til Wi-Fi Protected Setup™ (WPS)

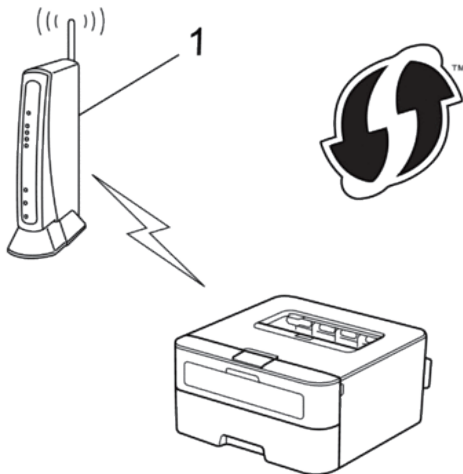
Hvis det trådløse LAN-tilgangspunktet/ruteren støtter WPS, kan du bruke PIN-metoden (Personal Identification Number) til å konfigurere innstillinger for trådløst nettverk.

PIN-metoden er en av tilkoblingsmetodene som er utviklet av Wi-Fi Alliance®. Når du sender inn en PIN-kode som er opprettet av en tilgangsenhet (maskinen din), til registrator (en enhet som administrerer det trådløse nettverket), kan du konfigurere det trådløse nettverket og sikkerhetsinnstillingene. Du finner mer informasjon om hvordan du får tilgang til WPS-modus i instruksene som følger med det trådløse tilgangspunktet/ruteren.

### To trådløse nettverkstilkoblingstyper bruker PIN-metoden for Wi-Fi Protected Setup™ (WPS)

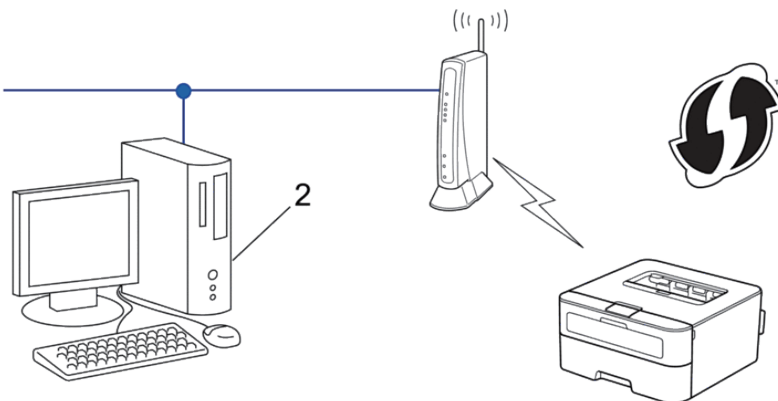
#### Type A

Tilkobling når det trådløse LAN-tilgangspunktet/ruteren (1) også fungerer som registrerer.



#### Type B

Tilkobling når en annen enhet (2), slik som en datamaskin er brukt som en registrator.



**MERK:** Ruterne eller tilgangspunkter som støtter WPS er merket med dette symbolet:



## Hvordan konfigurere det trådløse nettverket ved bruk av PIN-metoden for Wi-Fi Protected Setup™ (WPS)

1. Trykk på ▲ eller ▼ for å vise **Nettverk**-alternativet og trykk deretter på **OK**.
2. Trykk på ▲ eller ▼ for å vise **WLAN**-alternativet og trykk deretter på **OK**.
3. Trykk på ▲ eller ▼ for å vise **WPS m/PIN-kode**-alternativet og trykk deretter på **OK**.
4. Når **Aktivere WLAN?** vises, trykker du på ▲ for å velge **På**.  
Dette vil starte veiviseren for trådløst oppsett. Vil du avbryte, trykker du på **Back (Tilbake)**.
5. LCD-skjermen viser en åttesifret PIN-kode og maskinen begynner å søke etter et trådløst LAN-tilgangspunkt/ruter.
6. Bruk en datamaskin som er tilkoblet nettverket og skriv "http://tilgangspunktets IP-adresse/" i nettleseren (der "tilgangspunktets IP-adresse" er IP-adressen til enheten som brukes som registrerer).
7. Gå til siden med WPS-innstilling og skriv PIN-koden. Følg deretter skjerminstruksjonene.

**MERK:** Registrererer er vanligvis det trådløse LAN-tilgangspunktet/ruterer.

**MERK:** Innstillingssiden er forskjellig avhengig av merket til det trådløse LAN-tilgangspunktet / ruterer. For mer informasjon, se instruksjonene som fulgte med det trådløse LAN-tilgangspunktet / ruterer.

**Hvis du bruker en datamaskin med Windows Vista®, Windows® 7 eller Windows® 8 som registrerer, må du fullføre følgende trinn:**

8. Gjør ett av følgende:

- (Windows Vista®)

Klikk på  (**Start**) > **Nettverk** > **Legg til en trådløs enhet**.

- (Windows® 7)

Klikk på  (**Start**) > **Enheter og skrivere** > **Legg til enhet**.

- (Windows® 8)

Flytt musen til nedre høyre hjørne på skrivebordet. Klikk på **Innstillinger>Kontrollpanel>Maskinvare og lyd>Enheter og skrivere>Legg til en enhet** når menylinjen vises.

**MERK:** For å bruke en datamaskin med Windows Vista®, Windows® 7 eller Windows® 8 som en registrerer, må du registrere den i nettverket på forhånd. For mer informasjon, se instruksjonene som fulgte med det trådløse LAN-tilgangspunktet / ruterer.

**MERK:** Hvis du bruker Windows® 7 eller Windows® 8 som en registrator, kan du installere skriverdriveren etter den trådløse konfigurasjonen ved å følge skjerminstruksjoner. For å installere den komplette driver- og programvarepakken, bruker du Dell-installasjonsprogrammet på CD-ROM.

**9.** Velg din maskin og klikk på **Neste**.

**10.** Skriv inn PIN-koden som vises på maskinens LCD-skjerm og klikk deretter på **Neste**.

**11.** Velg ditt nettverk og klikk deretter på **Neste**.

**12.** Klikk på **Lukk**.

Hvis den trådløse enheten er skikkelig tilkoblet, vises **Tilkoblet** på maskinens LCD-skjerm. Maskinen vil skrive ut maskinens statusrapport for den trådløse tilkoplingen. Hvis tilkoblingen mislykkes, må du kontrollere feilkoden på den utskrevne rapporten.

**MERK:** Hvis tilkoblingen mislykkes, tilbakestiller maskinen til et kablet nettverksgrensesnitt.

For Windows®:

Du har fullført konfigurasjonen av det trådløse nettverket. Installer driverne og programvaren som er nødvendig for å bruke enheten fra installasjons-CD-ROM-en.

For Macintosh:

Installer drivere og programvare som er nødvendig, dobbeltklikk "StartHereOS X.app" på installasjons-CD-ROM-en.

## Konfigurere maskinen for et trådløst nettverk i ad-hoc-modus (for IEEE 802.11b/g/n)

- Konfigurere maskinen for et trådløst nettverk i ad-hoc-modus ved bruk av en ny SSID  
Hvis du bruker en ny SSID, vil alle andre enheter koble til med den SSID som du tilordnet Dell-maskinen i følgende trinn. Du må koble til denne SSID fra datamaskinen når den er konfigurert for Ad-hoc-modus.
- Konfigurere maskinen for et trådløst nettverk i ad-hoc-modus ved bruk av en eksisterende SSID  
Bruk disse instruksjonene hvis du prøver å pare Dell-maskinen med en datamaskin som allerede er i Ad-hoc-modus og som har konfigurert SSID.
- Kople til en trådløs datamaskin uten et trådløst LAN-tilgangspunkt/ruter i nettverket (ad-hoc-modus)  
Denne typen nettverk har ikke et sentralt trådløst LAN-tilgangspunkt/ruter. Hver enkelt trådløs klient kommuniserer direkte med hverandre. Når den trådløse Dell-maskinen (din maskin) er en del av dette nettverket, mottar den alle utskriftsjobbene direkte fra datamaskinen som sender utskriftsdata.

## Konfigurere maskinen for et trådløst nettverk i ad-hoc-modus ved bruk av en ny SSID

Hvis du bruker en ny SSID, vil alle andre enheter koble til med den SSID som du tilordnet Dell-maskinen i følgende trinn. Du må koble til denne SSID fra datamaskinen når den er konfigurert for Ad-hoc-modus.

- 1.** Trykk på ▲ eller ▼ for å vise **Nettverk**-alternativet og trykk deretter på **OK**.
- 2.** Trykk på ▲ eller ▼ for å vise **WLAN**-alternativet og trykk deretter på **OK**.
- 3.** Trykk på ▲ eller ▼ for å vise **Inst.veiviser**-alternativet og trykk deretter på **OK**.
- 4.** Når **Aktivere WLAN?** vises, trykker du på ▲ for å velge **På**.  
Dette vil starte veiviseren for trådløst oppsett. Vil du avbryte, trykker du på **Back (Tilbake)**.
- 5.** Maskinen vil søke etter nettverket og vise en liste over tilgjengelige SSID-er. Trykk på ▲ eller ▼ for å vise <Ny SSID>-alternativet og trykk deretter på **OK**.

6. Skriv SSID-navnet og trykk deretter på **OK**.
7. Trykk på ▲ eller ▼ for å vise Ad-hoc-alternativet og trykk deretter på **OK**.
8. Trykk på ▲ eller ▼ for å velge krypteringstype Ingen eller WEP og trykk deretter på **OK**.
9. Hvis du valgte alternativet WEP for krypteringstype, må du skrive inn WEP-nøkkelen og deretter trykke på **OK**.

**MERK:** Dell-maskinen støtter bare bruk av den første WEP-nøkkelen.

10. Vil du ta i bruk innstillingene, trykker du på ▲ Vil du avbryte, trykker du på ▼ .

11. Maskinen vil prøve å koble til den trådløse enheten som du har valgt.

Hvis den trådløse enheten er skikkelig tilkoblet, vises Tilkoblet på maskinens LCD-skjerm. Maskinen vil skrive ut maskinens statusrapport for den trådløse tilkoplingen. Hvis tilkoblingen mislykkes, må du kontrollere feilkoden på den utskrevne rapporten.

**MERK:** Hvis tilkoblingen mislykkes, tilbakestiller maskinen til et kablet nettverksgrensesnitt.

For Windows®:

Du har fullført konfigurasjonen av det trådløse nettverket. Installer driverne og programvaren som er nødvendig for å bruke enheten fra installasjons-CD-ROM-en.

For Macintosh:

Installer drivere og programvare som er nødvendig, dobbeltklikk "StartHereOS X.app" på installasjons-CD-ROM-en.

## Konfigurere maskinen for et trådløst nettverk i ad-hoc-modus ved bruk av en eksisterende SSID

Bruk disse instruksjonene hvis du prøver å pare Dell-maskinen med en datamaskin som allerede er i Ad-hoc-modus og som har konfigurert SSID.

---

Før du konfigurerer maskinen, anbefaler vi at du skriver ned innstillingene for det trådløse nettverket. Du trenger denne informasjonen før du fortsetter med konfigurasjonen.

---

1. Kontroller og noter gjeldende trådløse nettverksinnstillinger for datamaskinen som du kobler til.

**MERK:** De trådløse nettverksinnstillingene til datamaskinen du kobler til med, må være innstilt til Ad-hoc-modus med en SSID som allerede er konfigurert. For mer informasjon om hvordan du konfigurerer datamaskinen i Ad-hoc-modus, kan du se informasjonen som fulgte med datamaskinen eller kontakte nettverksadministratoren.

### Nettverksnavn (SSID)

Kommunikasjonsmodus	Krypteringsmodus	Nettverksnøkkel
Ad-Hoc	INGEN	-
	WEP	

Eksempel:

### Nettverksnavn (SSID)

HELLO

Kommunikasjonsmodus	Krypteringsmodus	Nettverksnøkkel
Ad-Hoc	WEP	12345

**MERK:** Dell-maskinen støtter bare bruk av den første WEP-nøkkelen.

2. Trykk på ▲ eller ▼ for å vise Nettverk-alternativet og trykk deretter på **OK**.
3. Trykk på ▲ eller ▼ for å vise WLAN-alternativet og trykk deretter på **OK**.
4. Trykk på ▲ eller ▼ for å vise Inst.veiviser-alternativet og trykk deretter på **OK**.
5. Når Aktivere WLAN? vises, trykker du på ▲ for å velge På.  
Dette vil starte veiviseren for trådløst oppsett. Vil du avbryte, trykker du på **Back (Tilbake)**.
6. Maskinen vil søke etter nettverket og vise en liste over tilgjengelige SSID-er. Når en liste over SSID-er vises, trykker du på ▲ eller ▼ for å velge SSID-en du ønsker.
7. Trykk på **OK**.
8. Skriv inn WEP-nøkkelen og trykk deretter på **OK**.  
Vil du ta i bruk innstillingene, trykker du på ▲ Vil du avbryte, trykker du på ▼ .

**MERK:** Dell-maskinen støtter bare bruk av den første WEP-nøkkelen.

9. Maskinen vil prøve å koble til den trådløse enheten som du har valgt.  
Hvis den trådløse enheten er skikkelig tilkoblet, vises Tilkoblet på maskinens LCD-skjerm. Maskinen vil skrive ut maskinens statusrapport for den trådløse tilkoplingen. Hvis tilkoblingen mislykkes, må du kontrollere feilkoden på den utskrevne rapporten.

**MERK:** Hvis tilkoblingen mislykkes, tilbakestiller maskinen til et kablet nettverksgrensesnitt.

For Windows®:

Du har fullført konfigurasjonen av det trådløse nettverket. Installer driverne og programvaren som er nødvendig for å bruke enheten fra installasjons-CD-ROM-en.

For Macintosh:

Installer drivere og programvare som er nødvendig, dobbeltklikk "StartHereOS X.app" på installasjons-CD-ROM-en.

## Konfigurer maskinen for et trådløst nettverk med installasjonsveiviseren for maskinens kontrollpanel

---

Før du konfigurerer maskinen, anbefaler vi at du skriver ned innstillingene for det trådløse nettverket. Du trenger denne informasjonen før du fortsetter med konfigurasjonen.

---

1. Kontroller og noter gjeldende trådløse nettverksinnstillinger for datamaskinen som du kobler til.

**Nettverksnavn (SSID)**

---

---

**Nettverksnøkkel**

---

---

Eksempel:

**Nettverksnavn (SSID)**

---

HELLO

---

---

**Nettverksnøkkel**

---

12345

---

**MERK:** Tilgangspunktet/ruteren din kan støtte bruk av flere WEP-nøkler, men Dell-maskinen støtter kun bruk av første WEP-nøkkel.

**MERK:** Hvis du trenger hjelp under oppsett og ønsker å kontakte Dell kundeservice, må du ha din SSID (nettverksnavnet) og nettverksnøkkelen klar. Vi kan ikke hjelpe deg med å finne denne informasjonen.

**MERK:** Hvis du ikke kjenner til denne informasjonen (SSID og nettverksnøkkel), kan du ikke fortsette det trådløse oppsettet.

**Hvor finner jeg denne informasjonen?**

- Se dokumentasjonen som fulgte med det trådløse tilgangspunktet/ruteren.
  - Opprinnelig SSID kan være fabrikantens navn eller modellnavnet.
  - Hvis du ikke kjenner sikkerhetsinformasjonen, tar du kontakt med ruterprodusenten, systemadministratoren eller Internett-leverandøren.
2. Trykk på ▲ eller ▼ for å vise **Nettverk**-alternativet og trykk deretter på **OK**.
  3. Trykk på ▲ eller ▼ for å vise **WLAN**-alternativet og trykk deretter på **OK**.
  4. Trykk på ▲ eller ▼ for å vise **Inst.veiviser**-alternativet og trykk deretter på **OK**.
  5. Når **Aktivere WLAN?** vises, trykker du på ▲ for å velge **På**.  
Dette vil starte veiviseren for trådløst oppsett. Vil du avbryte, trykker du på **Back (Tilbake)**.
  6. Maskinen vil søke etter nettverket og vise en liste over tilgjengelige SSID-er. Når en liste over SSID-er vises, trykker du på ▲ eller ▼ for å velge SSID-en du ønsker.
  7. Trykk på **OK**.
  8. Gjør ett av følgende:
    - Hvis du bruker en pålitelighetskontroll- og krypteringsmetode som krever en nettverksnøkkel, angir du nettverksnøkkelen du skrev ned i det første trinnet.  
Skriv inn WEP-nøkkelen og trykk deretter på **OK** for å bruke innstillingene.  
Vil du ta i bruk innstillingene, trykker du på ▲ Vil du avbryte, trykker du på ▼ .
    - Hvis pålitelighetskontrollmetoden er **Åpent system** og krypteringsmodusen din er **Ingen**, går du til neste trinn.
    - Hvis **WLAN**-tilgangspunktet/-ruteren din støtter **WPS**, vises **WPS tilgjengelig**. For å koble til maskinen din med den automatiske trådløse modusen, trykker du på ▲ (Hvis du velger **Nei**, skriver du inn nettverksnøkkelen du skrev ned i det første trinnet.) Når **Trykk WPS på rtr** vises, trykker du på **WPS**-knappen på **WLAN**-tilgangspunktet/-ruteren, og deretter trykker du to ganger på ▲ .
  9. Maskinen prøver å koble til den trådløse enheten som du har valgt.

Hvis den trådløse enheten er skikkelig tilkoblet, vises **Tilkoblet** på maskinens LCD-skjerm. Maskinen vil skrive ut maskinens statusrapport for den trådløse tilkoplingen. Hvis tilkoblingen mislykkes, må du kontrollere feilkoden på den utskrevne rapporten.

**MERK:** Hvis tilkoblingen mislykkes, tilbakestiller maskinen til et kablet nettverksgrensesnitt.

For Windows®:

Du har fullført konfigurasjonen av det trådløse nettverket. Installer driverne og programvaren som er nødvendig for å



bruke enheten fra installasjons-CD-ROM-en.

For Macintosh:

Installer drivere og programvare som er nødvendig, dobbeltklikk "StartHereOS X.app" på installasjons-CD-ROM-en.

## Konfigurere maskinen for et trådløst nettverk når SSID-en ikke gruppesendes

Før du konfigurerer maskinen, anbefaler vi at du skriver ned innstillingene for det trådløse nettverket. Du trenger denne informasjonen før du fortsetter med konfigureringen.

### 1. Kontroller og noter gjeldende trådløse nettverksinnstillinger.

#### Nettverksnavn (SSID)

Kommunikasjonsmodus	Pålitelighetskontrollmetode	Krypteringsmodus	Nettverksnøkkel
Infrastruktur	Åpent system	INGEN	-
		WEP	
	Delt nøkkel	WEP	
		WPA/WPA2-PSK	AES
		TKIP (TKIP støttes kun for WPA-PSK.)	

Eksempel:

#### Nettverksnavn (SSID)

HELLO

Kommunikasjonsmodus	Pålitelighetskontrollmetode	Krypteringsmodus	Nettverksnøkkel
Infrastruktur	WPA2-PSK	AES	12345678

**MERK:** Hvis ruterer bruker WEP-kryptering, angir du den første WEP-nøkkelen. Dell-maskinen støtter bare bruk av den første WEP-nøkkelen.

- Trykk på ▲ eller ▼ for å vise Nettverk-alternativet og trykk deretter på **OK**.
- Trykk på ▲ eller ▼ for å vise WLAN-alternativet og trykk deretter på **OK**.
- Trykk på ▲ eller ▼ for å vise Inst.veiviser-alternativet og trykk deretter på **OK**.
- Når Aktivere WLAN? vises, trykker du på ▲ for å velge På.  
Dette vil starte veiviseren for trådløst oppsett. Vil du avbryte, trykker du på **Back (Tilbake)**.
- Maskinen vil søke etter nettverket og vise en liste over tilgjengelige SSID-er. Trykk på ▲ eller ▼ for å vise <Ny SSID>-alternativet og trykk deretter på **OK**.
- Skriv SSID-navnet og trykk deretter på **OK**.
- Trykk på ▲ eller ▼ for å vise Infrastruktur-alternativet og trykk deretter på **OK**.
- Trykk på ▲ eller ▼ for å velg pålitelighetskontrollmetoden du ønsker og trykk deretter på **OK**.
- Gjør ett av følgende:
  - Hvis du valgte alternativet Åpent system, trykker du på ▲ eller ▼ for å velge krypteringstype Ingen eller

WEP og deretter på **OK**.

Hvis du valgte alternativet WEP for krypteringstype, må du skrive inn WEP-nøkkelen og deretter trykke på **OK**.

- Hvis du valgte alternativet `Del t nøkkel`, må du skrive inn WEP-nøkkelen og deretter trykke på **OK**.
- Hvis du valgte alternativet WPA/WPA2-PSK, trykker du på ▲ eller ▼ for å velge krypteringstype TKIP+AES eller AES og deretter på **OK**.

Skriv WPA-nøkkelen og trykk deretter på **OK**.

**MERK:** Dell-maskinen støtter bare bruk av den første WEP-nøkkelen.

**11.** Vil du ta i bruk innstillingene, trykker du på ▲ Vil du avbryte, trykker du på ▼ .

**12.** Maskinen vil prøve å koble til den trådløse enheten som du har valgt.

Hvis den trådløse enheten er skikkelig tilkoblet, vises `Tilkoblet` på maskinens LCD-skjerm. Maskinen vil skrive ut maskinens statusrapport for den trådløse tilkoplingen. Hvis tilkoblingen mislykkes, må du kontrollere feilkoden på den utskrevne rapporten.

**MERK:** Hvis tilkoblingen mislykkes, tilbakestiller maskinen til et kablet nettverksgrensesnitt.

For Windows®:

Du har fullført konfigurasjonen av det trådløse nettverket. Installer driverne og programvaren som er nødvendig for å bruke enheten fra installasjons-CD-ROM-en.

For Macintosh:

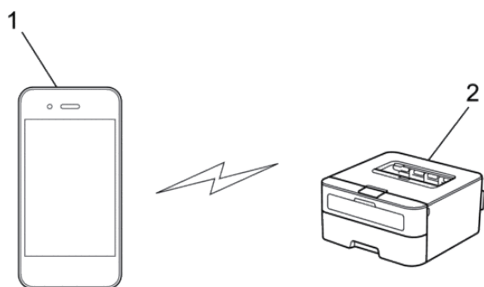
Installer drivere og programvare som er nødvendig, dobbeltklikk "StartHereOS X.app" på installasjons-CD-ROM-en.

## Bruke Wi-Fi Direct™

- Skriv ut fra den mobile enheten ved hjelp av Wi-Fi Direct
- Mobil utskrift
- Konfigurere Wi-Fi Direct-nettverket
  - Konfigurer Wi-Fi Direct-nettverksinnstillingene dine fra maskinens kontrollpanel.
- Jeg kan ikke fullføre oppsettkonfigurasjonen av det trådløse nettverket.

## Skriv ut fra den mobile enheten ved hjelp av Wi-Fi Direct

Wi-Fi Direct er en av de trådløse konfigurasjonsmetodene som er utviklet av Wi-Fi Alliance®. Det lar deg konfigurere et sikkert trådløst nettverk mellom Dell-maskinen din og en mobil enhet, som en Android™-enhet, Windows® Phone-enhet, iPhone, iPod touch eller iPad, uten å bruke et tilgangspunkt. Wi-Fi Direct støtter trådløs nettverkskonfigurasjon med ettrykks- eller PIN-metoden til Wi-Fi Protected Setup™ (WPS). Du kan også konfigurere et trådløst nettverk ved å manuelt stille inn en SSID og et passord. Dell-maskinens Wi-Fi Direct-funksjon støtter WPA2™-sikkerhet med AES-kryptering.



1. Mobil enhet

2. Dell-maskinen

**MERK:** Selv om Dell-maskinen kan brukes i både kablede og trådløse nettverk, kan du bare bruke én tilkoblingsmetode om gangen. Du kan imidlertid bruke en trådløs nettverkstilkobling og Wi-Fi Direct-tilkobling eller en kablet nettverkstilkobling (kun støttede modeller) og Wi-Fi Direct-tilkobling samtidig.

**MERK:** Den Wi-Fi Direct-støttede enheten kan bli en gruppeeier (G/E). G/E fungerer som et tilgangspunkt ved konfigurering av Wi-Fi Direct-nettverket.

## Mobil utskrift

Dell-skriveren | E310dw støtter utskrift fra en rekke forskjellige mobile enheter. Enkel å bruke og navigere, applikasjonen Mobile Printing muliggjør direkteutskrift av bilder, dokumenter, Internett-innhold, med mer, på støttede Dell-skrivere via Wi-Fi- eller Ethernet-nettverk.

### For Android™-enheter

Last ned Dell Document Hub app gratis fra Google Play™. Dell Document Hub app er enkel å bruke og navigere i og gjør det mulig å skrive ut bilder, dokumenter, netttinnhold og mer, til støttede Dell-skrivere på et Wi-Fi-, Wi-Fi Direct- eller Ethernet-nettverk.

Skann QR-koden® for hurtig tilgang til den relevante applikasjonsbutikken.



### For iOS-enheter

Skriveren er kompatibel med AirPrint. Skriveren er også kompatibel med Dell Document Hub App, tilgjengelig for gratis nedlasting fra App Store.

Skann QR-koden for hurtig tilgang til den relevante applikasjonsbutikken.



## Konfigurere Wi-Fi Direct-nettverket

Konfigurer Wi-Fi Direct-nettverksinnstillingene dine fra maskinens kontrollpanel.

- Trinnvis veiledning for Wi-Fi Direct-nettverksinnstilling  
Følgende anvisninger viser fem ulike metoder for å konfigurere Dell-maskinen i et trådløst nettverksmiljø. Velg metoden som du foretrekke for miljøet ditt.
- Konfigurer Wi-Fi Direct-nettverket ditt med Ettrykks-metoden
- Konfigurer Wi-Fi Direct-nettverket ditt med Ettrykks-metoden til Wi-Fi Protected Setup™ (WPS)
- Konfigurer ditt Wi-Fi Direct-nettverk med PIN-metoden
- Konfigurer Wi-Fi Direct-nettverket ditt med PIN-metoden til Wi-Fi Protected Setup™ (WPS)
- Konfigurere Wi-Fi Direct-nettverket manuelt

### Trinnvis veiledning for Wi-Fi Direct-nettverksinnstilling

Følgende anvisninger viser fem ulike metoder for å konfigurere Dell-maskinen i et trådløst nettverksmiljø. Velg metoden som du foretrekke for miljøet ditt.

Sjekk den mobile enheten din for konfigurasjon.

#### 1. Støtter den mobile enheten Wi-Fi Direct?

Alternativ	Beskrivelse
Ja	Gå til trinn 2
Nei	Gå til trinn 3

#### 2. Støtter den mobile enheten ettrykks-konfigurasjon for Wi-Fi Direct?

Alternativ	Beskrivelse
Ja	<i>Beslektet informasjon:</i> Konfigurer Wi-Fi Direct-nettverket ditt med Ettrykks-metoden
Nei	<i>Beslektet informasjon:</i> Konfigurer ditt Wi-Fi Direct-nettverk med PIN-metoden

#### 3. Støtter den mobile enheten Wi-Fi Protected Setup™ (WPS)?

Alternativ	Beskrivelse
Ja	Gå til trinn 4
Nei	<i>Beslektet informasjon:</i> Konfigurere Wi-Fi Direct-nettverket manuelt

#### 4. Støtter den mobile enheten ettrykks-konfigurasjon for Wi-Fi Protected Setup™ (WPS)?

Alternativ	Beskrivelse
Ja	<i>Beslektet informasjon:</i> Konfigurer Wi-Fi Direct-nettverket ditt med Ettrykks-metoden og Wi-Fi Protected Setup™ (WPS)

Nei	<i>Beslektet informasjon:</i> Konfigurer Wi-Fi Direct-nettverket ditt med PIN-metoden til Wi-Fi Protected Setup™ (WPS)
-----	--

For å bruke Mobile Printing-funksjonaliteten i et Wi-Fi Direct-nettverk konfigurert av ettrykks-konfigurasjon med Wi-Fi Direct eller av PIN-metoden med Wi-Fi Direct, må enheten du bruker til å konfigurere Wi-Fi Direct med kjøpe Android™ 4.0 eller senere.

### Konfigurer Wi-Fi Direct-nettverket ditt med Ettrykks-metoden

Dersom den mobile enheten din støtter Wi-Fi Direct, følger du disse trinnene for å konfigurere et Wi-Fi Direct-nettverk:

1. Trykk på ▲ eller ▼ for å vise Nettverk-alternativet og trykk deretter på **OK**.
2. Trykk på ▲ eller ▼ for å vise Wi-Fi Direct-alternativet og trykk deretter på **OK**.
3. Trykk på ▲ eller ▼ for å vise Trykknapp-alternativet og trykk deretter på **OK**.
4. Når Wi-Fi Direct på? vises, trykk på ▲ for å godta. Vil du avbryte, trykker du på ▼ .
5. Aktiver Wi-Fi Direct på den mobile enheten (se bruksanvisningen til den mobile enheten for anvisninger) når Aktiver Wi-Fi Direct på annen enhet, og trykk på **OK**. vises på maskinens LCD-skjerm. Trykk på **OK** på maskinen.  
Dette vil starte Wi-Fi Direct-oppsettet. Vil du avbryte, trykker du på **Back (Tilbake)**.
6. Gjør ett av følgende:
  - Når Dell-maskinen er gruppeeieren (G/E), kobler du den mobile enheten direkte til maskinen.
  - Når Dell-maskinen ikke er gruppeeieren (G/E), vil den vise tilgjengelige enhetsnavn som et Wi-Fi Direct-nettverk skal konfigureres til. Trykk på ▲ eller ▼ for å velge den mobile enheten som du vil koble til og trykk på **OK**. Søk igjen etter tilgjengelig enheter ved å trykke på Søk på nytt.
7. Hvis den mobile enheten kobler til, viser Tilkoblet på maskinens LCD-skjerm. Du har fullført oppsettet av Wi-Fi Direct-nettverket.

### Konfigurer Wi-Fi Direct-nettverket ditt med Ettrykks-metoden til Wi-Fi Protected Setup™ (WPS)

Dersom den mobile enheten din støtter WPS (PBC; Push Button Configuration - "trykk knapp" konfigurasjon), følger du disse trinnene for å konfigurere et Wi-Fi Direct-nettverk:

1. Trykk på ▲ eller ▼ for å vise Nettverk-alternativet og trykk deretter på **OK**.
2. Trykk på ▲ eller ▼ for å vise Wi-Fi Direct-alternativet og trykk deretter på **OK**.
3. Trykk på ▲ eller ▼ for å vise Gruppeeier-alternativet og trykk deretter på **OK**.
4. Trykk på ▲ eller ▼ for å vise På-alternativet og trykk deretter på **OK**.
5. Trykk på ▲ eller ▼ for å vise Trykknapp-alternativet og trykk deretter på **OK**.
6. Når Wi-Fi Direct på? vises, trykk på ▲ for å godta. Vil du avbryte, trykker du på ▼ .
7. Aktiver WPS ettrykks-konfigurasjonen på den mobile enheten (se bruksanvisningen til den mobile enheten for anvisninger) når Aktiver Wi-Fi Direct på annen enhet, og trykk på **OK**. vises på maskinens LCD-skjerm. Trykk på **OK** på maskinen.  
Dette vil starte Wi-Fi Direct-oppsettet. Vil du avbryte, trykker du på **Back (Tilbake)**.

8. Hvis den mobile enheten kobler til, viser **Tilkoblet** på maskinens LCD-skjerm. Du har fullført oppsettet av Wi-Fi Direct-nettverket.

### Konfigurer ditt Wi-Fi Direct-nettverk med PIN-metoden

Dersom den mobile enheten din støtter PIN-metoden til Wi-Fi Direct, følger du disse trinnene for å konfigurere et Wi-Fi Direct-nettverk:

1. Trykk på ▲ eller ▼ for å vise **Nettverk**-alternativet og trykk deretter på **OK**.
2. Trykk på ▲ eller ▼ for å vise **Wi-Fi Direct**-alternativet og trykk deretter på **OK**.
3. Trykk på ▲ eller ▼ for å vise **PIN-kode**-alternativet og trykk deretter på **OK**.
4. Når **Wi-Fi Direct på?** vises, trykk på ▲ for å godta. Vil du avbryte, trykker du på ▼.
5. Aktiver **Wi-Fi Direct** på den mobile enheten (se bruksanvisningen til den mobile enheten for anvisninger) når **Aktiver Wi-Fi Direct på annen enhet**, og trykk på **OK**. vises på maskinens LCD-skjerm. Trykk på **OK** på maskinen. Dette vil starte **Wi-Fi Direct**-oppsettet. Vil du avbryte, trykker du på **Back (Tilbake)**.
6. Gjør ett av følgende:
  - Når maskinen er gruppeeieren (G/E), venter den på en forespørsel om tilkobling fra den mobile enheten. Når **Angi PIN-kode** vises, angir du PIN-koden som vises på den mobile enheten på maskinen. Trykk **OK** for å fullføre oppsettet. Dersom PIN-koden vises på maskinen din, angir du PIN-koden i den mobile enheten.
  - Når maskinen ikke er gruppeeieren (G/E), vil den vise tilgjengelige enhetsnavn som et **Wi-Fi Direct**-nettverk skal konfigureres til. Trykk på ▲ eller ▼ for å velge den mobile enheten som du vil koble til og trykk på **OK**. Søk etter tilgjengelige enheter på nytt ved å trykke på **Søk på nytt**, og deretter gå til neste trinn.
7. Gjør ett av følgende:
  - Trykk på ▲ for å vise PIN-koden på maskinen, angi PIN-koden på den mobile enheten og fortsetter så til neste trinn.
  - Trykk på ▼ for å angi PIN-koden som vises av den mobile enheten på maskinen. Trykk på **OK**, og gå til neste trinn.
8. Hvis den mobile enheten kobler til, viser **Tilkoblet** på maskinens LCD-skjerm. Du har fullført oppsettet av Wi-Fi Direct-nettverket.

### Konfigurer Wi-Fi Direct-nettverket ditt med PIN-metoden til Wi-Fi Protected Setup™ (WPS)

Dersom den mobile enheten din støtter PIN-metoden til Wi-Fi Protected Setup™ (WPS), følger du disse trinnene for å konfigurere et Wi-Fi Direct-nettverk.

1. Trykk på ▲ eller ▼ for å vise **Nettverk**-alternativet og trykk deretter på **OK**.
2. Trykk på ▲ eller ▼ for å vise **Wi-Fi Direct**-alternativet og trykk deretter på **OK**.
3. Trykk på ▲ eller ▼ for å vise **Gruppeeier**-alternativet og trykk deretter på **OK**.
4. Trykk på ▲ eller ▼ for å vise **På**-alternativet og trykk deretter på **OK**.
5. Trykk på ▲ eller ▼ for å vise **PIN-kode**-alternativet og trykk deretter på **OK**.
6. Når **Wi-Fi Direct på?** vises, trykk på ▲ for å godta. Vil du avbryte, trykker du på ▼.

7. Aktiver WPS PIN-konfigurasjonen på den mobile enheten (se bruksanvisningen til den mobile enheten for anvisninger) når Aktiver Wi-Fi Direct på annen enhet, og trykk på OK. vises på maskinens LCD-skjerm. Trykk på **OK** på maskinen.  
Dette vil starte Wi-Fi Direct-oppsettet. Vil du avbryte, trykker du på **Back (Tilbake)**.
8. Maskinen vil vente på en forespørsel fra den mobile enheten om tilkobling. Når Angi PIN-kode vises, angir du PIN-koden som vises på den mobile enheten på maskinen.
9. Trykk på **OK**.
10. Hvis den mobile enheten kobler til, viser Tilkoblet på maskinens LCD-skjerm. Du har fullført oppsettet av Wi-Fi Direct-nettverket.

### Konfigurere Wi-Fi Direct-nettverket manuelt

Dersom den mobile enheten din ikke støtter Wi-Fi Direct eller WPS, må du konfigurere et Wi-Fi Direct-nettverk manuelt.

1. Trykk på ▲ eller ▼ for å vise Nettverk-alternativet og trykk deretter på **OK**.
2. Trykk på ▲ eller ▼ for å vise Wi-Fi Direct-alternativet og trykk deretter på **OK**.
3. Trykk på ▲ eller ▼ for å vise Manuell-alternativet og trykk deretter på **OK**.
4. Når Wi-Fi Direct på? vises, trykk på ▲ for å godta. Vil du avbryte, trykker du på ▼ .
5. Maskinen vil vise SSID-navnet og passordet i to minutter. Gå til den mobile enhetens innstillingsskjerm for trådløst nettverk og skriv inn SSID-navnet og passordet.
6. Hvis den mobile enheten kobler til, viser Tilkoblet på maskinens LCD-skjerm. Du har fullført oppsettet av Wi-Fi Direct-nettverket.

## Avanserte nettverksfunksjoner

- Skrive ut nettverksinnstillingsrapport  
Nettverkskonfigurasjonsrapporten viser en liste over gjeldende nettverkskonfigurasjon, blant annet innstillingene for nettverksutskriftsserveren.

### Skrive ut nettverksinnstillingsrapport

Nettverkskonfigurasjonsrapporten viser en liste over gjeldende nettverkskonfigurasjon, blant annet innstillingene for nettverksutskriftsserveren.

**MERK:** Nodenavn: Nodenavnet vises i gjeldende nettverkskonfigurasjonsrapport. Standard nodenavn er "DELLxxxxxx" (der "xxxxxx" er de første seks sifrene i maskinens MAC-adresse/Ethernet-adresse).

**MERK:** Hvis IP Address i nettverkskonfigurasjonsrapporten viser 0.0.0.0, venter du i ett minutt før du skriver den ut på nytt.

**MERK:** Du finner maskinens innstillinger, slik som IP-adresse, subnettmaske, nodenavn og MAC-adresse, i rapporten. Eksempel:

- IP-adresse: 192.168.0.5

- Nettverksmaske: 255.255.255.0
- Nodenavn: DELL000499
- MAC-adresse: 00-0c-a0-00-04-99

1. Trykk på ▲ eller ▼ for å vise Maskin Info-alternativet og trykk deretter på **OK**.
2. Trykk ▲ eller ▼ for å vise Skriv nettv.inn.
3. Trykk på **OK**.



## Teknisk informasjon for avanserte brukere

- Flere nettverksinnstillinger for Windows®
- Tilgjengelige tjenester

Hvis du vil at datamaskinen skal skrive til Dell-utskriftsserveren, må du bruke en ressurs, også kjent som en "tjeneste". Dell-utskriftsserveren tilbyr disse forhåndsdefinerte tjenestene:

- Andre måter å konfigurere IP-adressen på
- Nullstill nettverksinnstillingene til fabrikkinnstillingene

Du kan bruke maskinens kontrollpanel til å tilbakestille utskriftsserveren til standardinnstillingene. Dermed tilbakestilles all informasjon, slik som passord og IP-adresse.

- Skriv ut WLAN-rapporten

WLAN-rapporten viser maskinens trådløse status. Hvis den trådløse tilkoblingen mislykkes, kontrollerer du feilkoden på rapportutskriften.

## Flere nettverksinnstillinger for Windows®

- Før konfigurering av ekstra nettverksinnstillinger
- Bruk webtjenester til å installere drivere for utskrift (Windows Vista®, Windows® 7 og Windows® 8)  
Bruk webtjenester til å overvåke skrivere på nettverket.
- Bruk webtjenester til å avinstallere drivere for utskrift (Windows Vista®, Windows® 7 og Windows® 8)
- Installere drivere som brukes for utskrift for infrastrukturmodus når det brukes vertikal paring (Windows® 7 og Windows® 8)

Windows® Vertical Pairing er en teknologi som gjør at en trådløs maskin som støtter vertikal paring kan kobles til infrastrukturnettverket ved bruk av PIN-metoden i WPS og webtjenesterfunksjonen. Den gjør det mulig å installere skriverdrivere fra skriverikonet i **Legg til enhet**-skjermen. I infrastrukturmodus kan du koble maskinen til det trådløse nettverket, og deretter kan du installere skriverdriveren ved hjelp av denne funksjonen.

- Installere drivere som brukes for utskrift i Wi-Fi Direct-nettverk ved bruk av vertikal paring (Windows® 8.1)  
Windows® 8.1 lar din Vertical Pairing-støttet trådløs maskin koble til Wi-Fi Direct-nettverket med ettrykks- eller PIN-metoden til WPS og webtjenestefunksjonen. Den gjør det mulig å installere skriverdrivere fra skriverikonet i **Legg til en enhet**-skjermen. Du kan koble maskinen din til Wi-Fi Direct-nettverket, og installer deretter skriverdriverne med denne funksjonen. Maskinen din støtter også Persistent Group (Vedvarende gruppe)-funksjonen i vertikal paring for Windows® 8.1.

## Før konfigurering av ekstra nettverksinnstillinger

Bruk én av følgende funksjoner til å konfigurere ekstra nettverksinnstillinger:

- Webtjenester for utskrift og skanning (Windows Vista®, Windows® 7 og Windows® 8)
- Vertikal paring (Windows® 7 og Windows® 8)

## Bruk webtjenester til å installere drivere for utskrift (Windows Vista®, Windows® 7 og Windows® 8)

Bruk webtjenester til å overvåke skrivere på nettverket.

- 
- Kontroller at vertsdatabasemaskinen og Dell-maskinen er på samme delnettverk, eller at ruterens er korrekt konfigurert til å sende data mellom de to enhetene.
  - Du må konfigurere IP-adressen på Dell-maskinen før du konfigurerer denne innstillingen.
  - For Windows Server® 2008, Windows Server® 2012 og Windows Server® 2012 R2, må du installere utskriftstjenester.
- 

1. Sett inn installasjons-CD-ROM-platen.

2. Open Windows® Explorer, and navigate to your CD-ROM drive, and then select **install>bin>ComDLL>Data**.

3. Dobbelklikk på **PnPDrvInst.exe** eller **dpinstx86.exe**.

4. Gjør ett av følgende hvis skjermbildet **Brukerkontroll** vises:

- (Windows Vista®)

Klikk på **Tillat**.

- (Windows® 7/Windows® 8)

Klikk på **Ja**.

5. Gjør ett av følgende:

- (Windows Vista®)

Klikk på  **(Start)>Nettverk**.

Navnet på maskinens webtjenester vises sammen med skriverikonet.

Høyreklikk på maskinen som du vil installere.

- (Windows® 7)

Klikk på  **(Start)>Kontrollpanel>Nettverk og Internett>Vis nettverksdatamaskiner og -enheter**.

Navnet på maskinens webtjenester vises sammen med skriverikonet.

Høyreklikk på maskinen som du vil installere.

- (Windows® 8)

Flytt musen til nedre høyre hjørne på skrivebordet. Klikk på **Innstillinger>Endre PC-innstillinger>Enheter>Legg til en enhet** når menylinjen vises.

Navnet til maskinens webtjenester vises.

- (Windows® 8.1)

Flytt musen til nedre høyre hjørne på skrivebordet. Klikk på **Innstillinger>Endre PC-innstillinger>PC & devices>Enheter>Legg til en enhet** når menylinjen vises.

Navnet til maskinens webtjenester vises.

**MERK:** Navnet til webtjenester for Dell-maskinen er modellnavnet og MAC-adressen (Ethernet-adressen) til maskinen (for eksempel Dell E310dw (modellnavn) [XXXXXXXXXXXX] (MAC-adresse/Ethernet-adresse)).

**MERK:** (Windows® 8)

Flytt musepekeren over maskinens navn for å vise informasjon om maskinen.

**6. Gjør ett av følgende:**

- (Windows Vista®/Windows® 7)

Klikk på **Installer** i maskinens rullegardinmeny.

- (Windows® 8)

Velg maskinen du ønsker å installere.

## **Bruk webtjenester til å avinstallere drivere for utskrift (Windows Vista®, Windows® 7 og Windows® 8)**

**1. Gjør ett av følgende:**

- (Windows Vista®)

Klikk på  **(Start)>Nettverk.**

- (Windows® 7)

Klikk på  **(Start)>Kontrollpanel>Nettverk og Internett>Vis nettverksdatamaskiner og -enheter.**

- (Windows® 8)

Flytt musen til nedre høyre hjørne på skrivebordet. Klikk på **Innstillinger>Endre PC-innstillinger>Enheter** når menylinjen vises.

- (Windows® 8.1)

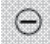
Flytt musen til nedre høyre hjørne på skrivebordet. Klikk på **Innstillinger>Endre PC-innstillinger>PC & devices>Enheter** når menylinjen vises.

**2. Gjør ett av følgende:**

- (Windows Vista®/Windows® 7)

Navnet på maskinens webtjenester vises sammen med skriverikonet. Høyreklikk på maskinen du vil avinstallere.

- (Windows® 8)

Maskinens webtjenestenaavn vises. Velg maskinen som du vil avinstallere, og klikk deretter  **(Remove device).**

**3. Gjør ett av følgende:**

- (Windows Vista®/Windows® 7)

Klikk på **Avinstaller** i maskinens rullegardinmeny.

- (Windows® 8)

Når dialogboksen vises, følg skjerminstruksjonen.

## Installere drivere som brukes for utskrift for infrastrukturmodus når det brukes vertikal paring (Windows® 7 og Windows® 8)

Windows® Vertical Pairing er en teknologi som gjør at en trådløs maskin som støtter vertikal paring kan kobles til infrastrukturnettverket ved bruk av PIN-metoden i WPS og webtjenesterfunksjonen. Den gjør det mulig å installere skriverdrivere fra skriverikonet i **Legg til enhet**-skjermen. I infrastrukturmodus kan du koble maskinen til det trådløse nettverket, og deretter kan du installere skriverdriveren ved hjelp av denne funksjonen.

- 
- Kontroller at vertsdatamaskinen og Dell-maskinen er på samme delnettverk, eller at ruterer er korrekt konfigurert til å sende data mellom de to enhetene.
  - Hvis du har deaktivert maskinens Webtjenester-funksjon, må du aktivere den på nytt ved å velge avmerkingsboksen for Webtjenester og klikke på **Submit (Send)**. Standardinnstillingen for webtjenester for Dell-maskinen er Aktivert. Du kan endre innstillingen for webtjenesterved bruk av Internett-basert styring.
  - Forsikre deg om at det trådløse LAN-tilgangspunktet/ruterer har logoen som viser at den er kompatibel med Windows® 7 eller Windows® 8. Hvis du er usikker på kompatibilitetslogoen, kan du kontakte produsenten av tilgangspunktet/ruterer.
  - Forsikre deg om at datamaskinen har logoen som viser at den er kompatibel med Windows® 7 eller Windows® 8. Hvis du er usikker på kompatibilitetslogoen, kan du kontakte datamaskinprodusenten.
  - Hvis du konfigurerer det trådløse nettverket ved bruk av et eksternt trådløst nettverksgrensenittkort (NIC), må du forsikre deg om at den trådløse NIC-enheten er påført logoen som viser at den er kompatibel med Windows® 7 eller Windows® 8. Hvis du vil ha mer informasjon, kan du kontakte produsenten av den trådløse NIC-enheten.
  - For å bruke en datamaskin med Windows® 7 eller Windows® 8 som en registrerer, må du registrere den i nettverket på forhånd. Se instruksene som fulgte med det trådløse LAN-tilgangspunktet/ruterer.
- 

1. Slå på maskinen.

2. Sett maskinen i WPS-modus (PIN-metoden).

3. Gjør ett av følgende:

- (Windows® 7)

Klikk på  (Start)>Enheter og skrivere>Legg til enhet.

- (Windows® 8)

Flytt musen til nedre høyre hjørne på skrivebordet. Klikk på **Innstillinger>Kontrollpanel>Maskinvare og lyd>Enheter og skrivere>Legg til en enhet** når menylinjen vises.

4. Velg din maskin og skriv PIN-koden.

5. Velg infrastrukturnettverket du vil koble til, og klikk deretter på **Neste**.

6. Når maskinen vises i dialogboksen **Enheter og skrivere**, er konfigurering og installasjon av skriverdriveren blitt utført på riktig måte.

## Installere drivere som brukes for utskrift i Wi-Fi Direct-nettverk ved bruk av vertikal paring (Windows® 8.1)

Windows® 8.1 lar din Vertical Pairing-støttet trådløs maskin koble til Wi-Fi Direct-nettverket med ettrykks- eller PIN-metoden til WPS og webtjenestefunksjonen. Den gjør det mulig å installere skriverdrivere fra skriverikonet i **Legg til en enhet**-skjermen. Du kan koble maskinen din til Wi-Fi Direct-nettverket, og installer deretter skriverdriverne med denne funksjonen. Maskinen din støtter også Persistent Group (Vedvarende gruppe)-funksjonen i vertikal paring for Windows® 8.1.

- 
- Hvis du har deaktivert maskinens Webtjenester-funksjon, må du aktivere den på nytt ved å velge avmerkingsboksen for Webtjenester, og klikke på **Submit (Send)**. Standardinnstillingen for webtjenester for Dell-maskinen er Aktivert. Du kan endre innstillingen for webtjenester ved bruk av Internett-basert styring.
  - Sørg for at datamaskinen din har Windows® 8.1-kompatibilitetslogoen. Hvis du er usikker på kompatibilitetslogoen, kan du kontakte datamaskinprodusenten.
  - Hvis du konfigurerer det trådløse nettverket ved bruk av et eksternt trådløst nettverksgrensenittkort (NIC), må du forsikre deg om at den trådløse NIC-enheten har logoen som viser at den er kompatibel med Windows® 8.1. Hvis du vil ha mer informasjon, kan du kontakte produsenten av den trådløse NIC-enheten.
- 

1. Slå på maskinen.
2. Aktiver maskinens Wi-Fi Direct-funksjon.
3. Flytt musen til nedre høyre hjørne på skrivebordet. Klikk på **Innstillinger>Kontrollpanel>Maskinvare og lyd>Enheter og skrivere>Legg til en enhet** når menylinjen vises.
4. Velg maskinen din.  
**MERK:** Hvis datamaskinen din viser en dialogboks som krever WPS PIN-koden, skriv inn PIN-koden som vises på Dell-maskinens LCD-skjerm, og klikk deretter på **Neste**.
5. Velg Wi-Fi Direct-tryknappmenyen på maskinen.
6. Når maskinen vises i dialogboksen **Enheter og skrivere**, er konfigurering og installasjon av skriverdriveren blitt utført på riktig måte.

## Tilgjengelige tjenester

Hvis du vil at datamaskinen skal skrive til Dell-utskriftsserveren, må du bruke en ressurs, også kjent som en "tjeneste". Dell-utskriftsserveren tilbyr disse forhåndsdefinerte tjenestene:

Tjeneste (eksempel)	Definisjon
BINARY_P1	TCP/IP binær
TEXT_P1	TCP/IP teksttjeneste (legger til returtegn etter hvert linjeskift)
PCL_P1	PCL-tjeneste (skifter PjL-kompatible maskiner til PCL-modus)
DELLxxxxx <sup>*1</sup>	TCP/IP binær

\*1 Der "xxxxxx" er de første seks sifrene i maskinens MAC-adresse (Ethernet-adresse).

## Andre måter å konfigurere IP-adressen på

- Konfigurere IP-adressen ved hjelp av DHCP
- Konfigurere IP-adressen ved hjelp av BOOTP
- Konfigurere IP-adressen ved hjelp av RARP
- Konfigurere IP-adressen ved hjelp av APIPA
- Konfigurere IP-adressen ved hjelp av ARP

### Konfigurere IP-adressen ved hjelp av DHCP

DHCP (Dynamic Host Configuration Protocol) er én av flere automatiserte mekanismer for tildeling av IP-adresse. Hvis du har en DHCP-server på nettverket, henter utskriftsserveren IP-adressen fra DHCP-serveren automatisk og registrerer navnet med en RFC 1001- og 1002-kompatibel dynamisk navnetjeneste.

**MERK:** Hvis du ikke vil konfigurere utskriftsserveren via DHCP, setter du oppstartsmetoden til **statisk** slik at utskriftsserveren har en statisk IP-adresse. Slik unngår du at utskriftsserveren prøver å hente en IP-adresse fra et av disse systemene.

Hvis du vil endre oppstartsmetode, kan du bruke maskinens kontrollpanel, Nettverk-menyen eller Internett-basert styring.

### Konfigurere IP-adressen ved hjelp av BOOTP

Før du konfigurerer IP-adressen med Bootstrap-protokollen (BOOTP), må du sette maskinens oppstartsmetode til BOOTP. Hvis du vil endre oppstartsmetode, kan du bruke maskinens kontrollpanel, Nettverk-menyen. BOOTP er et alternativ til RARP (Reverse Address Resolution Protocol), og har den fordelen at den tillater konfigurering av nettverksmasken og gatewayen. Vil du bruke BOOTP til å konfigurere IP-adressen, kontrollerer du at BOOTP er installert og kjører på vertsdatabasemaskinen (den skal vises i filen `/etc/services` på verten som en egen tjeneste: skriv man `bootpd` eller se i systemdokumentasjonen for å få informasjon). BOOTP startes vanligvis opp via filen `/etc/inetd.conf`, så du må kanskje aktivere den ved å fjerne `#` foran `bootp`-oppføringen i den filen. En vanlig `bootp`-oppføring i filen `/etc/inetd.conf` vil for eksempel være slik:

```
#bootp dgram udp wait /usr/etc/bootpd bootpd -i
```

Avhengig av systemet kan denne oppføringen kalles "bootps" i stedet for "bootp".

**MERK:** Vil du aktivere BOOTP, bruker du et redigeringsprogram til å slette `#` (hvis det ikke er noen `#`, er BOOTP allerede aktivert). Deretter redigerer du BOOTP-konfigurasjonsfilen (vanligvis `/etc/bootptab`) og skriver inn navn, nettverkstype (1 for Ethernet), MAC-adresse (Ethernet-adresse) samt IP-adresse, nettverksmasken og gateway for utskriftsserveren. Det finnes dessverre ikke et standardisert enkeltformat for dette, så du må se i systemdokumentasjonen for å finne ut hvordan du angir denne informasjonen (mange UNIX®-systemer har også maleksempler i `bootptab`-filen som du kan bruke som referanse). Typiske eksempler på `/etc/bootptab`-oppføringer omfatter:

```
DELL310107 1 00:80:77:31:01:07 192.168.1.2
```

og:

```
DELL310107:ht=ethernet:ha=008077310107:\ip=192.168.1.2:
```

Enkelte implementeringer av BOOTP-vertsprogramvare vil ikke svare på BOOTP-forespørsler hvis du ikke har inkludert et nedlastingsfilnavn i konfigurasjonsfilen. I så fall oppretter du en nullfil på verten, og angir deretter navnet på denne filen og banen i konfigurasjonsfilen.

Som med RARP vil utskriftsserveren laste inn IP-adressen fra BOOTP-serveren når maskinen slås på.

## Konfigurere IP-adressen ved hjelp av RARP

Før du konfigurerer IP-adressen med løsningsprotokollen for reversert adresse (RARP), må du sette maskinens oppstartsmetode til RARP. Hvis du vil endre oppstartsmetode, kan du bruke maskinens kontrollpanel eller Internett-basert styring.

Dell-utskriftsserverens IP-adresse kan konfigureres ved hjelp av RARP-funksjonen på vertsdatabasemaskinen. Dette gjøres ved å redigere filen `/etc/ethers` (du kan opprette filen hvis den ikke finnes) med en oppføring lik denne:

```
00:80:77:31:01:07 DELL008077310107 (eller DELL008077310107 for et trådløst nettverk)
```

der den første oppføringen er MAC-adressen (Ethernet-adressen) til utskriftsserveren, og den andre oppføringen er navnet på utskriftsserveren. (Navnet må være det samme som det du skriver i filen `/etc/hosts`.)

Hvis RARP daemon ikke allerede kjører, starter du denne (avhengig av systemet, kan kommandoen være `rarpd`, `rarpd -a`, `in.rarpd -a` eller en annen kommando. Skriv inn `man rarpd` eller se systemdokumentasjonen for mer informasjon). For å bekrefte at RARP daemon kjører på et Berkeley UNIX®-basert system, skriver du inn følgende kommando:

```
ps -ax | grep -v grep | grep rarpd
```

For AT&T UNIX®-baserte system, skriv inn:

```
ps -ef | grep -v grep | grep rarpd
```

Dell-utskriftsserveren vil hente IP-adressen fra RARP-daemon når maskinen slås på.

## Konfigurere IP-adressen ved hjelp av APIPA

Dell-utskriftsserveren støtter APIPA-protokollen (Automatic Private IP Addressing). Med APIPA kan DHCP-klienter automatisk konfigurere en IP-adresse og subnettmaske når en DHCP-server ikke er tilgjengelig. Enheten velger sin egen IP-adresse i området 169.254.1.0 til og med 169.254.254.255. Nettverksmasken settes automatisk til 255.255.0.0, og gateway-adressen settes til 0.0.0.0.

APIPA-protokollen er aktivert som standard. Du kan deaktivere APIPA-protokollen ved å bruke maskinens kontrollpanel eller Internett-basert styring.

## Konfigurere IP-adressen ved hjelp av ARP

Hvis nettverket ditt ikke bruker en DHCP-server, kan du også bruke ARP-kommandoen (Address Resolution Protocol (Adresseløsningsprotokoll)). ARP-kommandoen er tilgjengelig på Windows®-systemer som har TCP/IP installert og UNIX®-systemer. Skriv inn følgende kommando for å bruke ARP:

```
arp -s ipaddress ethernetaddress  
ipaddress
```

Der `ethernetaddress` er MAC-adressen (Ethernet-adressen) til utskriftsserveren, og `ipaddress` er IP-adressen til utskriftsserveren.

Eksempel:

### Windows®-systemer

Windows®-systemer krever bindestrektegnet "-" mellom hvert siffer i MAC-adressen (Ethernet-adressen).

```
arp -s 192.168.1.2 00-80-77-31-01-07  
ping 192.168.1.2
```

## UNIX®-/Linux-systemer

Vanligvis krever UNIX®- og Linux-system at kolontegnet ":" mellom hvert siffer i MAC-adressen (Ethernet-adresse).

```
arp -s 192.168.1.2 00:80:77:31:01:07
```

```
ping 192.168.1.2
```

**MERK:** Du må være på samme Ethernet-segment for å bruke kommandoen ARP. Det kan altså ikke være en ruter mellom utskriftsserveren og operativsystemet.

Hvis det er en ruter, kan du bruke BOOTP eller en annen metode til å angi IP-adressen. Hvis administratoren har konfigurert systemet til å levere IP-adresser via BOOTP, DHCP eller RARP, kan Dell-utskriftsserveren motta en IP-adresse fra ett av disse tildelingssystemene for IP-adresse. Du har derfor ikke behov for å bruke ARP-kommandoen. ARP-kommandoen fungerer bare én gang. Når du har konfigurert IP-adressen til en Dell-utskriftsserver ved hjelp av ARP-kommandoen, vil du av sikkerhetsmessige årsaker ikke kunne bruke ARP-kommandoen på nytt til å endre adressen. Utskriftsserveren vil ignorere alle forsøk på å gjøre dette. Hvis du ønsker å endre IP-adressen på nytt, må du bruke Internett-basert styring, TELNET (ved bruk av kommandoen SET IP ADDRESS) eller stille utskriftsserveren tilbake til fabrikkinnstillingen, noe som gjør at du kan bruke ARP-kommandoen på nytt.

## Nullstill nettverksinnstillingene til fabrikkinnstillingene

Du kan bruke maskinens kontrollpanel til å tilbakestille utskriftsserveren til standardinnstillingene. Dermed tilbakesettes all informasjon, slik som passord og IP-adresse.

**MERK:** Denne funksjonen gjenoppretter alle innstillinger for kabelbasert og trådløst nettverk til fabrikkinnstillingene.

**MERK:** Du kan også nullstille utskriftsserveren til fabrikkinnstillingene med Internett-basert styring.

1. Trykk på ▲ eller ▼ for å vise Nettverk-alternativet og trykk deretter på **OK**.
2. Trykk på ▲ eller ▼ for å vise Tilb.st. nettv-alternativet og trykk deretter på **OK**.
3. Trykk på ▲ eller Ja.  
Maskinen vil starte på nytt.



## Skriv ut WLAN-rapporten

WLAN-rapporten viser maskinens trådløse status. Hvis den trådløse tilkoblingen mislykkes, kontrollerer du feilkoden på rapportutskriften.

1. Trykk på ▲ eller ▼ for å vise **Maskin Info**-alternativet og trykk deretter på **OK**.
2. Trykk på ▲ eller ▼ for å vise **Skriv ut WLAN-r.**-alternativet og trykk deretter på **OK**.  
Maskinen vil skrive ut WLAN-rapporten.

## Feilkoder i rapport om trådløst LAN

Hvis rapporten om trådløst LAN viser at tilkoblingen mislyktes, kontrollerer du feilkoden på rapportutskriften og henviser til de tilhørende instruksjonene i tabellen:

Feilkode	Problem og anbefalte løsninger
TS-01	Innstillingen for trådløst nettverk er ikke aktivert, så sett denne innstillingen til PÅ. Hvis det er koblet en nettverkskabel til maskinen, trekker du den ut og setter innstillingen for trådløst nettverk for maskinen til PÅ.
TS-02	Kan ikke registrere trådløst tilgangspunkt/ruter. <ol style="list-style-type: none"><li>1. Kontroller følgende fire punkter:<ul style="list-style-type: none"><li>• Kontroller at trådløst tilgangspunkt/ruter er slått på.</li><li>• Flytt maskinen til et område uten hindringer eller nærmere det trådløse tilgangspunktet/ruteren.</li><li>• Plasser maskinen midlertidig maksimalt 1 meter unna det trådløse tilgangspunktet/ruteren når du konfigurerer innstillingene for det trådløse nettverket.</li><li>• Hvis det trådløse tilgangspunktet/ruteren bruker MAC-adressefiltrering, bekrefter du at MAC-adressen til Dell-maskinen er godkjent av filteret.</li></ul></li><li>2. Hvis du skrev inn SSID-en og sikkerhetsinformasjonen manuelt (SSID/pålitelighetskontrollmetode/krypteringsmetode/nettverksnøkkel), kan informasjonen være feil. Bekreft SSID-en og sikkerhetsinformasjonen, og skriv inn riktig informasjon ved behov.</li></ol>

TS-04	<p>Metodene for godkjenning/kryptering som brukes av valgt trådløst tilgangspunkt/ruter, støttes ikke av maskinen.</p> <p>For infrastrukturmodus endrer du godkjennings- og krypteringsmetodene for det trådløse tilgangspunktet/ruteren. Maskinen støtter følgende godkjenningsmetoder:</p> <ul style="list-style-type: none"> <li>• WPA-Personal TKIP eller AES</li> <li>• WPA2-Personal AES</li> <li>• Åpen WEP eller Ingen (uten kryptering)</li> <li>• Delt nøkkel WEP</li> </ul> <p>Hvis problemet ikke blir løst, kan du ha skrevet inn feil SSID eller nettverksinnstillinger. Bekreft innstillingene for det trådløse nettverket.</p> <p>For ad-hoc-modus endrer du godkjennings- og krypteringsmetodene for datamaskinen til trådløs innstilling. Maskinen støtter bare åpen pålitelighetskontrollmetode med valgfri WEP-kryptering.</p>
TS-05	<p>Sikkerhetsinformasjonen (SSID/nettverksnøkkel) er feil.</p> <p>Bekreft SSID-en og nettverksnøkkelen. Hvis ruteren bruker WEP-kryptering, angir du den første WEP-nøkkelen. Dell-maskinen støtter bare bruk av den første WEP-nøkkelen.</p>
TS-06	<p>Informasjonen om trådløs sikkerhet (pålitelighetskontrollmetode/krypteringsmetode/nettverksnøkkel) er feil.</p> <p>Bekreft informasjonen om trådløs sikkerhet (pålitelighetskontrollmetode/krypteringsmetode/nettverksnøkkel) som står oppført i TS-04. Hvis ruteren bruker WEP-kryptering, angir du den første WEP-nøkkelen. Dell-maskinen støtter bare bruk av den første WEP-nøkkelen.</p>
TS-07	<p>Maskinen kan ikke registrere et trådløst tilgangspunkt/ruter der WPS eller AOSS™ er aktivert.</p> <p>Hvis du vil konfigurere innstillingene for trådløst nettverk via WPS eller AOSS™, må du betjene både maskinen og det trådløse tilgangspunktet/ruteren. Bekreft at det trådløse tilgangspunktet/ruteren støtter WPS eller AOSS™, og prøv på nytt.</p> <p>Hvis du ikke vet hvordan du betjener det trådløse tilgangspunktet/ruteren via WPS eller AOSS™, kan du se i dokumentasjonen som følger med det trådløse tilgangspunktet/ruteren, spørre produsenten av det trådløse tilgangspunktet/ruteren eller høre med nettverksadministrator.</p>
TS-08	<p>Det er registrert to eller flere trådløse tilgangspunkt der WPS eller AOSS™ er aktivert.</p> <ul style="list-style-type: none"> <li>• Bekreft at det bare er ett trådløst tilgangspunkt/ruter innenfor området der WPS eller AOSS™ er aktivert, og prøv på nytt.</li> <li>• Prøv å starte på nytt etter noen minutter for å unngå interferens fra andre tilgangspunkt.</li> </ul>

# Nettverksmenyen på Dell-kontrollpanelet

Med kontrollpanelets **Nettverk**-menyvalg kan du konfigurere Dell-maskinen for nettverket.

Husk at Dell-maskinen er utstyrt med Internett-basert styring, som du kan bruke til å konfigurere ulike deler av nettverket.

## TCP/IP

Hvis du kobler maskinen til nettverket med en nettverkskabel, bruker du alternativene på **Trådb. LAN**-menyen. Hvis du kobler maskinen til et trådløst Ethernet-nettverk, bruker du alternativene på **WLAN**-menyen.

### Oppstartsmetode

Dette alternativet styrer hvordan maskinen henter IP-adressen.

#### Auto

I denne modusen søker maskinen etter en DHCP-server på nettverket. Hvis den finner én og DHCP-serveren er konfigurert til å tildele en IP-adresse til maskinen, brukes IP-adressen fra DHCP-serveren.

Hvis ingen DHCP-server er tilgjengelig, angis IP-adressen ved hjelp av APIPA-protokollen. Når maskinen har blitt slått **PÅ** for første gang, kan det ta noen minutter mens maskinen skanner nettverket for en server.

#### Statisk

I denne modusen må du tilordne maskinens IP-adresse manuelt. Når IP-adressen er angitt, er den låst til den tildelte adressen.

Hvis du ikke vil konfigurere utskriftsserveren via DHCP, BOOTP eller RARP, må du sette oppstartsmetoden til Statisk slik at utskriftsserveren har en statisk IP-adresse. Slik unngår du at utskriftsserveren prøver å hente en IP-adresse fra et av disse systemene.

Hvis du vil endre oppstartsmetode, kan du bruke maskinens kontrollpanel eller Internett-basert styring.

#### IP-adresse

dette feltet vises IP-adressen til maskinen. Hvis du har valgt Statisk som oppstartsmetode, skriver du inn IP-adressen du vil tilordne til maskinen (spør nettverksadministratoren om hvilken IP-adresse som skal brukes). Hvis du har valgt en annen metode enn Statisk, prøver maskinen å fastsette IP-adressen ved hjelp av DHCP-, BOOTP- eller RARP-protokollene.

Maskinens standard IP-adresse er sannsynligvis ikke kompatibel med nettverkets nummereringssystem for IP-adresse. Vi anbefaler at du kontakter nettverksadministrator for å få en IP-adresse som er kompatibel med nettverket som maskinen er koblet til.

#### Nettverksmaske

I dette feltet vises nettverksmasken som brukes av maskinen. Hvis du ikke bruker DHCP, BOOTP eller RARP til å hente inn nettverksmasken, skriver du inn nettverksmasken som du vil bruke. Spør nettverksadministratoren om hvilken subnettmaske som skal brukes.

#### Gateway

dette feltet vises gatewayadressen eller ruteradressen som brukes av maskinen. Hvis du ikke bruker DHCP, BOOTP eller RARP til å hente inn gatewayadressen eller ruteradressen, skriver du inn adressen som du vil tilordne. Hvis du ikke har en gateway eller ruter, lar du dette feltet stå tomt. Spør nettverksadministratoren hvis du er usikker.

#### IP oppstartsforsøk

Dette feltet viser antall ganger maskinen vil prøve å oppnå en IP-adresse når oppstartsmetode er stilt inn til enhver annen innstilling enn Statisk.

## **APIPA**

Valg av På vil føre til at utskriftsserveren automatisk tildeler en koblingslokal IP-adresse i området (169.254.1.0–169.254.254.255) når utskriftsserveren ikke kan hente en IP-adresse ved hjelp av oppstartsmetoden du har angitt. Når innstillingen er Av, vil IP-adressen ikke endres når utskriftsserveren ikke kan hente en IP-adresse ved hjelp av oppstartsmetoden du har angitt.

## **IPv6**

Denne maskinen er kompatibel med IPv6, som er neste generasjons Internett-protokoll. Standardinnstillingen er Av. Hvis du vil bruke IPv6-protokollen, må du velge På.

**MERK:** Hvis du setter IPv6 til På, må du slå strømbryteren av og deretter på igjen for å aktivere denne protokollen.

**MERK:** Når du har satt IPv6 til På, vil denne innstillingen gjelde både det kablede og det trådløse LAN-grensesnittet.

## **Ethernet (kun for kablede nettverk)**

**MERK:** Hvis du ikke angir denne verdien riktig, kan det hende at kommunikasjon med utskriftsserveren mislykkes.

## **Kablet status**

Dette feltet viser gjeldende status for kabelnettverket.

## **MAC-adresse**

MAC-adressen (Ethernet-adressen) er et unikt nummer som tildeles maskinens nettverksgrensesnitt. Du kan kontrollere maskinens MAC-adresse på kontrollpanelet.

## **WLAN-assistent (kun trådløse nettverk)**

Denne funksjonen veileder deg gjennom konfigurasjonen av trådløse nettverk ved bruk av installeringsveiviseren.

## **Oppsettsveiviser (kun for trådløse nettverk)**

Veiviseren for oppsett guider deg gjennom konfigurasjonen av det trådløse nettverket.

## **WPS/AOSS™ (kun trådløse nettverk)**

Hvis det trådløse LAN-tilgangspunktet/ruteren støtter enten WPS (PBC) eller AOSS™ (automatisk trådløs modus), kan du konfigurere Dell-maskinen uten en datamaskin.

**MERK:** WPS henviser til Wi-Fi Protected Setup™.

**MERK:** PBC er en forkortelse for Push Button Configuration ("trykk knapp" konfigurasjon).

**MERK:** AOSS™ er en forkortelse for AirStation One-Touch Secure System (luftstasjon ettrykks sikkert system).

## **WPS m/PIN-kode (kun trådløse nettverk)**

Hvis det trådløse LAN-tilgangspunktet/ruteren støtter WPS (PIN-metode), kan du konfigurere Dell-maskinen uten en datamaskin.

**MERK:** WPS henviser til Wi-Fi Protected Setup™.

## WLAN-status (kun trådløse nettverk)

### Status

Dette feltet viser gjeldende status for det trådløse nettverket.

### Signal

Dette feltet viser gjeldende signalstyrke for det trådløse nettverket.

### Kanal

Dette feltet viser gjeldende kanal for det trådløse nettverket.

### Hastighet

Dette feltet viser gjeldende hastighet for det trådløse nettverket.

### SSID

Dette feltet viser gjeldende SSID for det trådløse nettverket. Displayet viser opptil 32 tegn av SSID-navnet.

### Komm.-modus

Dette feltet viser gjeldende kommunikasjonsmodus for det trådløse nettverket.

## Angi som standard

Velg `Still inn standard`-alternativet for å nullstille hver kablede eller trådløse innstilling til fabrikkinnstillingen.

## Aktiver kablet (kun kabelbaserte nettverk)

Still inn `Kabel aktivert`-alternativet til `På` når du vil bruke en kablet nettverkstilkobling.

## WLAN aktivere (kun trådløse nettverk)

Still inn `WLAN aktivt`-alternativet til `På` når du vil bruke en trådløs nettverkstilkobling.

## Wi-Fi Direct

Denne typen tilkobling er en Wi-Fi-standard som gjør at enheter kan bruke en sikret metode for å koble til hverandre uten et trådløst tilgangspunkt.

## Nettverk nullstille

Velg `Tilb.st. nett`-alternativet for å sette utskriftsserveren tilbake til fabrikkinnstillingene.



Sikkerhet .....	121
Lås maskininnstillingene .....	121
Før du bruker nettverkssikkerhetsfunksjoner .....	122
Støttede sikkerhetsprotokoller og funksjoner .....	122
Sende en e-post på en sikker måte .....	124





# Sikkerhet

- Lås maskininnstillingene  
Før du slår på maskinens tilgangssperrefunksjon, må du skrive ned passordet og ta godt vare på det. Hvis du glemmer passordet, må du nullstille alle passord som er lagret i maskinen ved å ringe administratoren eller Dell kundeservice.
- Før du bruker nettverkssikkerhetsfunksjoner  
Dell-maskinen bruker noen av markedets nyeste protokoller for nettverkssikkerhet og kryptering. Disse nettverksfunksjonene kan integreres i den generelle sikkerhetsplanen for nettverket ditt, slik at du kan beskytte dataene dine og forhindre uautorisert tilgang til maskinen.
- Støttede sikkerhetsprotokoller og funksjoner
- Sende en e-post på en sikker måte

## Lås maskininnstillingene

Før du slår på maskinens tilgangssperrefunksjon, må du skrive ned passordet og ta godt vare på det. Hvis du glemmer passordet, må du nullstille alle passord som er lagret i maskinen ved å ringe administratoren eller Dell kundeservice.

- Om bruk av innstillingslås  
Blokkere uautorisert tilgang til maskininnstillinger.

## Om bruk av innstillingslås

Blokkere uautorisert tilgang til maskininnstillinger.

Når innstillingslås er stilt inn til På, kan du ikke få tilgang til maskininnstillingene uten å angi passordet.

### Stille inn passordet for innstillingslås

1. Trykk på ▲ eller ▼ for å vise Hovedoppsett-alternativet og trykk deretter på **OK**.
2. Trykk på ▲ eller ▼ for å vise Innstill. lås-alternativet og trykk deretter på **OK**.
3. Angi et firesifret nummer for passordet.  
For å skrive inn et siffer, trykk på ▲ eller ▼ for å velge et nummer og trykk deretter på **OK**.
4. Når LCD-skjermen viser Bekreft., angi passordet på nytt.
5. Trykk på **OK**.

### Endre passordet for innstillingslås

1. Trykk på ▲ eller ▼ for å vise Hovedoppsett-alternativet og trykk deretter på **OK**.
2. Trykk på ▲ eller ▼ for å vise Innstill. lås-alternativet og trykk deretter på **OK**.
3. Trykk på ▲ eller ▼ for å vise Sett passord-alternativet og trykk deretter på **OK**.
4. Skriv inn det gjeldende firesifrede passordet.  
For å skrive inn et siffer, trykk på ▲ eller ▼ for å velge et nummer og trykk deretter på **OK**.

5. Skriv inn et nytt firesifret passord.  
For å skrive inn et siffer, trykk på ▲ eller ▼ for å velge et nummer og trykk deretter på **OK**.
6. Når LCD-skjermen viser Bekreft:, angi passordet på nytt.
7. Trykk på **OK**.

### Slå innstillingslås på eller av

- Slå på innstillingslås
- Slå av innstillingslås

### Slå på innstillingslås

1. Trykk på ▲ eller ▼ for å vise Hovedoppsett-alternativet og trykk deretter på **OK**.
2. Trykk på ▲ eller ▼ for å vise Innstill. lås-alternativet og trykk deretter på **OK**.
3. Trykk på **OK** når LCD-skjermen viser På.
4. Skriv inn det gjeldende firesifrede passordet.  
For å skrive inn et siffer, trykk på ▲ eller ▼ for å velge et nummer og trykk deretter på **OK**.

### Slå av innstillingslås

1. Trykk på ▲ eller ▼ for å vise Hovedoppsett-alternativet og trykk deretter på **OK**.
2. Trykk på ▲ eller ▼ for å vise Innstill. lås-alternativet og trykk deretter på **OK**.
3. Skriv inn det gjeldende firesifrede passordet.  
For å skrive inn et siffer, trykk på ▲ eller ▼ for å velge et nummer og trykk deretter på **OK**.
4. Trykk på **OK** når LCD-skjermen viser Av.

## Før du bruker nettverkssikkerhetsfunksjoner

Dell-maskinen bruker noen av markedets nyeste protokoller for nettverkssikkerhet og kryptering. Disse nettverksfunksjonene kan integreres i den generelle sikkerhetsplanen for nettverket ditt, slik at du kan beskytte dataene dine og forhindre uautorisert tilgang til maskinen.

**MERK:** Vi anbefaler at du deaktiverer protokollene Telnet, FTP og TFTP. Tilgang til maskinen via disse protokollene er ikke trygt.

## Støttede sikkerhetsprotokoller og funksjoner

- Sikkerhetsmetoder for sending av e-post
- Styre nettverksmaskinen på en sikker måte via Internett-basert styring (nettleser)  
For sikker behandling av nettverksmaskinen, må du bruke styringsverktøyene med sikkerhetsprotokoller.

## Sikkerhetsmetoder for sending av e-post


**MERK:** Konfigurer innstillingene for disse sikkerhetsmetodene med Internett-basert styring.

### SMTP-AUTH (SMTP-godkjenning)

SMTP-AUTH utvider SMTP (protokollen for sending av e-post via Internett) til å omfatte en pålitelighetskontrollmetode for å sikre at den ekte identiteten til senderen er kjent.

## Styre nettverksmaskinen på en sikker måte via Internett-basert styring (nettleser)

For sikker behandling av nettverksmaskinen, må du bruke styringsverktøyene med sikkerhetsprotokoller.

1. Start nettleseren.
2. Skriv inn "http://maskinens IP-adresse" i nettleserens adresselinje (hvor "maskinens IP-adresse" er maskinens IP-adresse).
3. Passord kreves ikke som standard. Skriv et passord hvis du har satt et og klikk deretter på .

**MERK:** Hvis du bruker SNMPv3-protokollen, følger du trinnene under.

4. Klikk på **Network (Nettverk)**-fanen.
5. Klikk på **Protocol (Protokoll)**.
6. Sørg for at **SNMP**-innstillingen er aktivert, og klikk deretter på **Advanced Setting (Avansert innstilling)** under **SNMP**.
7. Du kan konfigurere SNMP-innstillingene.

Vi har tre valgt for **SNMP Mode of Operation (SNMP-driftsmodus)**.

- **SNMP v1/v2c read-write access (Lese-/skrivetilgang for SNMP v1/v2c)**

I denne modusen, bruker utskriftsserveren versjon 1 og versjon 2c av SNMP-protokollen. Du kan bruke alle Dell-programmer i denne modusen. Modusen er derimot ikke sikker fordi den ikke vil autentisere brukeren og dataen krypteres ikke.

- **SNMPv3 read-write access and v1/v2c read-only access (Lese-/skrivetilgang for SNMPv3 og kun lesetilgang for v1/v2c)**

I denne modusen, bruker utskriftsserveren lese/skrivetilgang av versjon 3 og skrivebeskyttet tilgang av versjon 1 og versjon 2c av SNMP-protokollen.

**MERK:** Når du bruker **SNMPv3 read-write access and v1/v2c read-only access (Lese-/skrivetilgang for SNMPv3 og kun lesetilgang for v1/v2c)**-modus, vil noen Dell-programmer som har tilgang til utskriftsserveren ikke fungere riktig fordi de tillater den skrivebeskyttede tilgangen til versjon 1 og versjon 2c. Hvis du vil bruke alle programmer, bruker du **SNMP v1/v2c read-write access (Lese-/skrivetilgang for SNMP v1/v2c)**-modus.

- **SNMPv3 read-write access (Lese-/skrivetilgang for SNMPv3)**

Med denne modusen, bruker utskriftsserveren versjon 3 av SNMP-protokollen. Hvis du behandle utskriftsserveren på en sikker måte, bruk denne modusen.

**MERK:** Når du bruker **SNMPv3 read-write access (Lese-/skrivetilgang for SNMPv3)**-modus, legger du merke til følgende:

- Du kan kun styre utskriftsserveren med Internett-basert styring.
- Alle applikasjoner som bruker SNMPv1/v2c vil bli begrenset. For å tillate bruk av SNMPv1/v2c-programmene, bruker du **SNMPv3 read-write access and v1/v2c read-only access (Lese-/skrivetilgang for SNMPv3 og kun lesetilgang for v1/v2c)**- eller **SNMP v1/v2c read-write access (Lese-/skrivetilgang for SNMP v1/v2c)**-modus.

## Sende en e-post på en sikker måte

- Konfigurer e-postsending med Internett-basert styring
- Sende e-post med brukergodkjenning

### Konfigurer e-postsending med Internett-basert styring

---

Vi anbefaler at du bruker Internett-basert styring til å konfigurere sikker sending av e-post med brukerpålitelighetskontroll.

---

#### 1. Start nettleseren.

#### 2. Skriv inn “http://maskinens IP-adresse” i nettleserens adresselinje (hvor “maskinens IP-adresse” er maskinens IP-adresse).

For eksempel: http://192.168.1.2

**MERK:** Hvis du bruker DNS (Domain Name System) eller aktiverer et NetBIOS-navn, kan du skrive inn et annet navn, som “DeltSkriver” i stedet for IP-adressen.

- Eksempel:

http://SharedPrinter

Hvis du aktiverer et NetBIOS-navn, kan du også bruke nodenavnet.

- Eksempel:

http://DELL000499

Du finner NetBIOS-navnet i nettverkskonfigurasjonsrapporten.

**MERK:** For Macintosh, gå til Internett-basert styring ved å klikke på maskinens ikon på **Status Monitor**-skjermen.

#### 3. Passord kreves ikke som standard. Skriv et passord hvis du har satt et og klikk deretter på .

#### 4. Klikk på **Network (Nettverk)**-fanen.

#### 5. Klikk **Protocol (Protokoll)** i den venstre navigasjonslinjen.

#### 6. I feltet **SMTP** klikker du på **Advanced Setting (Avansert innstilling)** og kontrollerer at statusen til **SMTP** er **Enabled (Aktivert)**.

#### 7. Konfigurer innstillingene for **SMTP**.

- Du finner mer informasjon i hjelpeteksten for Internett-basert styring.
- Bekreft at e-postinnstillingene er riktige etter konfigureringen ved å sende en testmelding.
- Hvis du ikke vet innstillingene for SMTP-serveren, tar du kontakt med nettverksadministrator eller Internett-leverandøren.

#### 8. Når du er ferdig, klikker du på **Submit (Send)**.

Dialogboksen **Test E-mail Send Configuration (Test konfigurasjon for sending av e-post)** vises.

#### 9. Følg anvisningene i dialogboksen for å teste gjeldende innstillinger.

## Sende e-post med brukergodkjenning

Dell-maskinen din støtter SMTP-AUTH--metoden for å sende en e-post via en e-postserver som krever brukerpålitelighetskontroll. Denne metoden forhindrer at uautoriserte brukere får tilgang til e-postserveren. Du kan bruke metoden SMTP-AUTH til å sende e-postvarsling og e-postrapporter (tilgjengelige for visse modeller).

**MERK:** Vi anbefaler at du bruker Internett-basert styring til å konfigurere SMTP-pålitelighetskontroll.

### Innstillinger for e-postserver

Du må konfigurere maskinens SMTP-pålitelighetskontrollmetode slik at den samsvarer med metoden som brukes av e-postserveren. Vil du vite mer om innstillingene for e-postserveren, kan du ta kontakt med nettverksadministrator eller Internett-tjenesteleverandøren.

**MERK:** Vil du aktivere SMTP-serverpålitelighetskontroll, må du på skjermbildet **SMTP** for Internett-basert styring, under **Server Authentication Method (Servergodkjenning metode)**, velge **SMTP-AUTH**.



Feilsøking .....	129
Utskriftsproblemer .....	130
Nettverksproblemer .....	131
Andre problemer .....	138
Feil- og vedlikeholdsmeldinger .....	138
Fjerne papirstoppen .....	140
Forbedre utskriftskvaliteten .....	148
Maskininformasjon .....	154





## Feilsøking

Bruk denne delen til å løse vanlige problemer du kan møte på når du bruker Dell-maskinen. Du kan rette opp i de fleste problemene selv.

### VIKTIG

For teknisk hjelp, må du ringe Dell-kundeservice eller din lokale Dell-forhandler.




Bruk av rekvisita som ikke er fra Dell kan påvirke utskriftskvaliteten, ytelsen til maskinvaren og maskinens pålitelighet.

Sjekk først følgende:

- Maskinens strømledning er koblet riktig til og strømmen til maskinen er på. ► *Hurtigstartguide*
- Alle beskyttelsesmaterialer har blitt fjernet. ► *Hurtigstartguide*
- Papir er riktig matet inn i papirmagasinet.
- Grensesnittkablene er sikkert koblet til maskinen og datamaskinen, eller den trådløse tilkoblingen er konfigurert på både maskinen og datamaskinen.
- Feil- og vedlikeholdsmeldinger

Hvis du ikke løser problemet med kontrollene, identifiserer du problemet og ser ► *Beslektet informasjon*.

# Utskriftsproblemer

Problemer	Forslag
Ingen utskrift	<p>Kontroller at korrekt skriverdriver er installert og valgt.</p> <p>Sjekk for å se om Status Monitor (kun for Macintosh) eller maskinens kontrollpanel viser en feilstatus.</p> <p>Sjekk at maskinen er online:</p> <ul style="list-style-type: none"> <li>Windows® 7 og Windows Server® 2008 R2 Klikk på  / <b>Start &gt; Enheter og skrivere</b>. Høyreklikk <b>Dell Printer E310dw</b> og klikk <b>Se hva som skrives ut</b>. Klikk <b>Skriver</b> i menylinjen. Sørg for at <b>Bruk skriver frakoblet</b> ikke er krysset av.</li> <li>Windows Vista® og Windows Server® 2008 Klikk på  / <b>Start &gt; Kontrollpanel &gt; Maskinvare og lyd &gt; Skrivere</b>. Høyreklikk <b>Dell Printer E310dw</b>. Sørg for at <b>Bruk skriver frakoblet</b> ikke er oppført. Hvis den står på listen, klikker du på dette alternativet for å stille inn driveren på nettet.</li> <li>Windows Server® 2003 Klikk på <b>Start &gt; Skrivere og telefakser</b>. Høyreklikk <b>Dell Printer E310dw</b>. Sørg for at <b>Bruk skriver frakoblet</b> ikke er oppført. Hvis den står på listen, klikker du på dette alternativet for å stille inn driveren på nettet.</li> <li>Windows® 8 og Windows Server® 2012 Flytt musen til nedre høyre hjørne på skrivebordet. Klikk på <b>Innstillinger &gt; Kontrollpanel &gt; Maskinvare og lyd &gt; Vis enheter og skrivere</b> når menylinjen vises. Høyreklikk <b>Dell Printer E310dw</b>. Klikk på <b>Se hva som skrives ut</b>. Hvis skriverdriveralternativene vises, skal du velge skriverdriveren. Klikk <b>Skriver</b> i menylinjen og sørg for at <b>Bruk skriver frakoblet</b> ikke er valgt.</li> <li>Windows Server® 2012 R2 Klikk på <b>Kontrollpanel</b> fra <b>Start</b>-skjermen. I <b>Maskinvare</b>-gruppen, klikker du <b>Vis enheter og skrivere</b>. Høyreklikk <b>Dell Printer E310dw</b>. Klikk på <b>Se hva som skrives ut</b>. Hvis skriverdriveralternativene vises, skal du velge skriverdriveren. Klikk <b>Skriver</b> i menylinjen og sørg for at <b>Bruk skriver frakoblet</b> ikke er valgt.</li> </ul> <p>Sjekk at maskinen ikke er avslått.</p> <p>Hvis maskinen er avslått, trykk og hold ned  opå kontrollpanelet, og send deretter utskriftsdata på nytt.</p>
Maskinen skriver ikke ut eller har stanset utskrift.	<p>Trykk og hold nede <b>X (Avbryt)</b> i omtrent to sekunder.</p> <p>Maskinen avbryter utskriftsjobben og fjerner den fra minnet. Utskriften kan være ufullstendig. Send utskriftsdata på nytt.</p>
Toppteksten eller bunnteksten vises når et dokument vises på skjermen, men ikke når de skrives ut.	<p>Det er et område øverst og nederst på siden som det ikke kan skrives ut på. Juster margene på toppen og bunnen av dokumentet.</p>
Maskinen skriver ut uventet eller utskriften er uforståelig.	<p>Trykk og hold <b>X (Avbryt)</b> i omtrent to sekunder for å avbryte gjeldende utskriftsjobb.</p> <p>Sjekk innstillingene i programmet for å sørge for at de er konfigurert til å fungere med maskinen.</p>

Maskinen skriver først ut et par sider riktig, men deretter mangler det tekst på noen av sidene.	Sjekk innstillingene i programmet for å sørge for at de er konfigurert til å fungere med maskinen. Datamaskinen din gjenkjenner ikke hele signalet fra maskinens inndatabuffer. Sørg for at du koblet til grensesnittkabelen riktig.
Maskinen skriver ikke ut på begge sider av papiret selv om skriverdriverinnstillingen er tosidig.	Kontroller papirstørrelseinnstillingen i skriverdriveren. Du må velge papir i formatet Letter, Legal eller Folio (for USA. For EU velger du A4) som er 16 til 28 lb (60 til 105 g/m <sup>2</sup> ).
Utskriftshastigheten er for treg.	Prøv å endre innstillingen for skriverdriveren. Den høyeste oppløsningen trenger mer tid for databehandling, sending og utskrift.
Maskinen mater ikke inn papir.	Hvis det er papir i papirmagasinet, kontrollerer du at det ligger rett. Glatt ut papiret hvis det er krøllete. Noen ganger er det nyttig å fjerne papiret, snu papirstabelen og legge den tilbake i papirmagasinet. Reduser mengde papir i papirmagasinet, og prøv deretter igjen. Sørg for at <b>Manuell</b> ikke er valgt for <b>Papirkilde</b> i skriverdriveren. Rengjør papirrullene.
Maskinen mater ikke inn papir fra den manuelle materåpningen.	Bruk begge hender til å skyve ett ark inn i den manuelle materåpningen til øvre kant på papiret presser mot materullene. Fortsett å trykke papiret mot rullene inntil maskinen griper papiret og drar det lenger inn. Legg bare ett ark i den manuelle materåpningen. Sørg for at <b>Manuell</b> er valgt for <b>Papirkilde</b> i skriverdriveren.
Maskinen mater ikke inn konvolutter.	Legg inn én konvolutt av gangen i den manuelle materåpningen. Programmet må være innstilt til å skrive ut den konvoluttstørrelsen du bruker. Dette gjøres vanligvis ved å velge utskriftsformat eller menyen dokumentoppsett i programmet.

## Nettverksproblemer

- Feilmeldinger

Dell-maskinen viser en feilmelding hvis en feil oppstår. De mest vanlige feilmeldingene vises i diagrammet.

- Hvor kan jeg finne nettverksinnstillingene for min Dell-maskin?
- Jeg kan ikke fullføre oppsettkonfigurasjonen av det trådløse nettverket.
- Dell-maskinen blir ikke funnet på nettverket under installasjon av skriverdriver.
- Min Dell-maskin kan ikke skrive ut over nettverket.
- Dell-maskinen blir ikke funnet på nettverket, selv ikke etter vellykket installasjon.
- Sikkerhetsinnstillingene virker ikke som de skal.
- Jeg vil kontrollere at nettverksenhetene fungerer som de skal.

## Feilmeldinger

Dell-maskinen viser en feilmelding hvis en feil oppstår. De mest vanlige feilmeldingene vises i diagrammet.

Feilmeldinger	Årsak	Tiltak
Kan ikke tilkob.En enhet er allerede tilkoblet.	To mobile enheter er allerede koblet til Wi-Fi Direct-nettverket når Dell-maskinen er gruppeeieren (G/E).	Etter at den nåværende tilkoblingen mellom Dell-maskinen og en annen mobil enhet er avsluttet, kan du prøve å konfigurere Wi-Fi Direct-innstillingene igjen. Du kan kontrollere tilkoblingsstatusen ved å skrive ut nettverksinnstillingsrapporten.
Tilkoblingsfeil	Andre enheter forsøker å koble til Wi-Fi Direct-nettverket på samme tid.	Sørg for at det er ingen andre enheter som forsøker å koble til Wi-Fi Direct-nettverket, og forsøk deretter å konfigurere Wi-Fi Direct-innstillingene igjen.
Sammenkopl.feil	Dell-maskinen og den mobile enheten din kan ikke kommunisere under konfigurasjonen av Wi-Fi Direct-nettverket.	<ul style="list-style-type: none"><li>• Flytt den mobile enheten nærmere Dell-maskinen.</li><li>• Flytt Dell-maskinen og den mobile enheten til et område uten hindringer.</li><li>• Hvis du bruker PIN-metoden til WPS, må du sørge for at du har skrevet inn riktig PIN-kode.</li></ul>
Ingen enhet	Når du konfigurerer Wi-Fi Direct-nettverket, kan ikke Dell-maskinen finne den mobile enheten din.	<ul style="list-style-type: none"><li>• Sørg for at maskinen din og den mobile enheten er i Wi-Fi Direct-modus.</li><li>• Flytt den mobile enheten nærmere Dell-maskinen.</li><li>• Flytt Dell-maskinen og den mobile enheten til et område uten hindringer.</li><li>• Hvis du manuelt konfigurerer Wi-Fi Direct-nettverket, sørger du for at du har angitt riktig passord.</li><li>• Dersom den mobile enheten har en konfigurasjonsside for hvordan du kan få tildelt en IP-adresse, må du sørge for at IP-adressen til den mobile enheten har blitt konfigurert via DHCP.</li></ul>

## Hvor kan jeg finne nettverksinnstillingene for min Dell-maskin?

Bruk en av følgende metoder for å finne Dell-maskinens nettverksinnstillinger, for eksempel, IP-adresse, standardgateway og andre innstillinger:

- Skrive ut nettverksinnstillingsrapport
- Bruk Dell-maskinens kontrollpanel

## Jeg kan ikke fullføre oppsettkonfigurasjonen av det trådløse nettverket.

Slå den trådløse ruteren av og på igjen. Prøv deretter å konfigurere de trådløse innstillingene på nytt. Hvis du ikke greier å løse problemet, skal du følge instruksene nedenfor:


Undersøk problemet med WLAN-rapporten.

Årsak	Tiltak	Grensesnitt
Dine sikkerhetsinnstillinger (SSID/nettverksnøkkel) er ikke riktige.	<ul style="list-style-type: none"> <li>• Velg og bekreft at du bruker korrekte sikkerhetsinnstillinger.</li> <li>• Se instruksene som fulgte med det trådløse LAN-tilgangspunktet/ruteren for informasjon om hvor du finner sikkerhetsinnstillingene.</li> <li>• Produsentens navn eller modellnummer på det trådløse LAN-tilgangspunktet/ruteren kan brukes som standard sikkerhetsinnstillinger.</li> <li>• Rådfør deg med produsenten av tilgangspunktet/ruteren, din Internett-leverandør eller nettverksadministrator.</li> <li>• For definisjoner av SSID og nettverksnøkkel, se oppføringene SSID, nettverksnøkkel og kanaler i ordlisten.</li> </ul>	Trådløst
Dell-maskinens MAC-adresse er ikke tillatt.	Bekreft at Dell-maskinens MAC-adresse er tillatt i filteret. Du kan finne MAC-adressen på Dell-maskinens kontrollpanel.	Trådløst
Det trådløse LAN-tilgangspunktet/ruteren er i usynlig modus (gruppesender ikke SSID).	<ul style="list-style-type: none"> <li>• Skriv inn riktig SSID-navn eller nettverksnøkkel manuelt.</li> <li>• Kontroller SSID-navnet eller nettverksnøkkelen i instruksene som fulgte med det trådløse LAN-tilgangspunktet/ruteren, og konfigurere oppsettet for det trådløse nettverket på nytt.</li> </ul>	Trådløst
Sikkerhetsinnstillingene dine (SSID/passord) er ikke korrekte.	<ul style="list-style-type: none"> <li>• Bekreft SSID og passordet.</li> <li>• Når du konfigurerer nettverket manuelt, vises SSID og passordet på Dell-maskinen din. Hvis den mobile enheten din støtter den manuelle konfigureringen, vises SSID og passord på skjermen til den mobile enheten.</li> <li>• For definisjon av SSID, se ordlisten.</li> </ul>	Wi-Fi Direct
Du bruker Android™ 4.0.	Hvis den mobile enheten din kobler fra (omtrent seks minutter etter at du har brukt Wi-Fi Direct), kan du bruke ettrykks konfigurering med WPS (anbefales) og stille inn Dell-maskinen som en G/E.	Wi-Fi Direct
Dell-maskinen din er plassert for langt unna den mobile enheten din.	Flytt Dell-maskinen innen omtrent 1 meter fra den mobile enheten når du konfigurerer Wi-Fi Direct-nettverksinnstillingene.	Wi-Fi Direct
Det er noen hindringer (for eksempel, vegger eller møbler) mellom maskinen og den mobile enheten.	Flytt Dell-maskinen din til et område uten hindringer.	Wi-Fi Direct
Det er en trådløs datamaskin, Bluetooth-støttet enhet, mikrobølgeovn eller digital trådløst telefon nær Dell-maskinen eller den mobile enheten.	Flytt andre enheter unna Dell-maskinen eller den mobile enheten.	Wi-Fi Direct
Hvis du har sjekket og prøvd alt over, men fremdeles ikke kan fullføre Wi-Fi Direct-konfigureringen, må du gjøre følgende:	<ul style="list-style-type: none"> <li>• Slå av Dell-maskinen og deretter på igjen. Prøv deretter å konfigurere Wi-Fi Direct-innstillingene igjen.</li> <li>• Dersom du bruker Dell-maskinen din som en klient, bekrefter du hvor mange enheter som er tillatt i det aktuelle Wi-Fi Direct-nettverket og sjekker deretter hvor mange enheter som er koblet til.</li> </ul>	Wi-Fi Direct

## Dell-maskinen blir ikke funnet på nettverket under installasjon av skriverdriver.

Årsak	Tiltak	Grensesnitt
Datamaskinen er ikke korrekt tilkopledd til nettverket.	Kontroller at datamaskinen er koblet til et nettverk, det vil si et LAN-miljø eller Internett-tjenester. Kontakt nettverksadministratoren hvis du vil ha støtte for nettverksproblemer.	Kablet/trådløst
	Koble LAN-kabelen til huben igjen for å sjekke at kablingen og nettverkstilkoblingene er i orden. Om mulig, prøver du å koble maskinen til en annen port på huben med en annen kabel.	Kablet
Maskinen er ikke korrekt tilkopledd til nettverket, eller maskinen har ikke en gyldig IP-adresse.	Skriv ut nettverksinnstillingsrapporten og sjekk at <b>Ethernet Link Status</b> eller <b>Wireless Link Status</b> er merket <b>Link OK</b> . Gjør følgende hvis skjermbildet <b>Link OK</b> ikke vises: <ul style="list-style-type: none"> <li>• Sørg for at innstillingen for kabel eller trådløs er oppført som aktiv. Kontroller denne innstillingen øverst i rapporten.</li> <li>• Spør nettverksadministratoren om IP-adressen er gyldig.</li> <li>• Bekreft at WLAN-tilgangspunktet/-ruterer er tilgjengelig.</li> </ul>	Kablet/trådløst
Sikkerhetsprogramvaren blokkerer maskinens tilgang til nettverket.	<ul style="list-style-type: none"> <li>• I installasjonsprogrammet dialogboks velger du alternativet å søke etter Dell-maskinen på nytt.</li> <li>• Tillat tilgang når alarmmeldingen i sikkerhetsprogramvaren vises under installasjonen av skriverdriver.</li> <li>• (Macintosh) Hvis du bruker en brannmurfunksjon i en antispion- eller antivirusprogramvare, deaktiverer du denne midlertidig og installerer Dell-programvaren.</li> </ul>	Kablet/trådløst
Dell-maskinen står for langt unna det trådløse LAN-tilgangspunktet/ruterer.	Plasser Dell-maskinen innenfor 1 meter fra det trådløse LAN-tilgangspunktet/ruterer når du konfigurerer trådløse nettverksinnstillinger.	Trådløst
Det er hindringer (for eksempel vegger eller møbler) mellom maskinen og det trådløse LAN-tilgangspunktet/ruterer.	Flytt Dell-maskinen til et område uten hindringer eller nærmere det trådløse LAN-tilgangspunktet/ruterer.	Trådløst
Det er en trådløs datamaskin, Bluetooth-enhet, mikrobølgeovn eller digital trådløs telefon nær Dell-maskinen eller det trådløse LAN-tilgangspunktet/ruterer.	Flytt alle enhetene vekk fra Dell-maskinen eller det trådløse LAN-tilgangspunktet/ruterer.	Trådløst

## Min Dell-maskin kan ikke skrive ut over nettverket.

Årsak	Tiltak	Grensesnitt
Sikkerhetsprogramvaren blokkerer maskinens tilgang til nettverket.	Noen sikkerhetsprogrammer kan blokkere tilgang uten å vise en dialogboks med sikkerhetsadvarsel, selv etter en vellykket installasjon. For å tillate tilgangen, må du se instruksene til sikkerhetsprogramvaren din eller spørre programvareprodusenten.	Kablet/trådløst
Dell-maskinen din ble ikke tilordnet en tilgjengelig IP-adresse.	Bekreft IP-adressen og nettverksmasken. Bekreft at både IP-adressene og nettverksmaskene til datamaskinen og Dell-maskinen er riktige og befinner seg på samme nettverk. For mer informasjon om hvordan du bekrefter IP-adressen og nettverksmasken, spør nettverksadministratoren.	Kablet/trådløst
Den mislykkede utskriftsjobben er fremdeles i utskriftskøen på datamaskinen.	<ul style="list-style-type: none"> <li>• Slett den mislykkede utskriftsjobben hvis den fremdeles ligger i utskriftskøen på datamaskinen.</li> <li>• Ellers kan du dobbeltklikke på skriverikonet i følgende mappe og kansellere alle dokumenter: <ul style="list-style-type: none"> <li>• (Windows Server® 2003) Klikk på <b>Start &gt; Skrivere og telefakser.</b></li> <li>• (Windows Vista®) Klikk på  (<b>Start</b>) &gt; <b>Kontrollpanel &gt; Maskinvare og lyd &gt; Skrivere.</b></li> <li>• (Windows® 7) Klikk på  (<b>Start</b>) &gt; <b>Enheter og skrivere &gt; Skrivere og telefakser.</b> Høyreklikk Dell-maskinen og velg <b>Se hva som skrives ut.</b></li> <li>• (Windows® 8) Flytt musen til nedre høyre hjørne på skrivebordet. Klikk på <b>Innstillinger &gt; Kontrollpanel</b> når menylinjen vises. I <b>Maskinvare og lyd</b>-gruppen, klikker du <b>Vis enheter og skrivere &gt; Skrivarar.</b></li> <li>• (Windows Server® 2008) Klikk på <b>Start &gt; Kontrollpanel &gt; Skrivere.</b></li> <li>• (Windows Server® 2012) Flytt musen til nedre høyre hjørne på skrivebordet. Klikk på <b>Innstillinger &gt; Kontrollpanel</b> når menylinjen vises. I <b>Maskinvare</b>-gruppen, klikker du <b>Vis enheter og skrivere &gt; Skrivers.</b></li> <li>• (For Windows Server® 2012 R2) Klikk på <b>Kontrollpanel</b> fra <b>Start</b>-skjermen. I <b>Maskinvare</b>-gruppen, klikker du <b>Vis enheter og skrivere.</b> Høyreklikk Dell-maskinen og velg <b>Se hva som skrives ut.</b></li> <li>• OS X v10.8.x Klikk på <b>Systemvalg &gt; Utskrift og skanning.</b></li> <li>• OS X v10.9.x, 10.10.x Klikk på <b>Systemvalg &gt; Skrivere og skannere.</b></li> </ul> </li> </ul>	Kablet/trådløst
Dell-maskinen din er ikke koblet til det trådløse nettverket.	Skriv ut WLAN-rapporten slik at du kan kontrollere feilkoden på den utskrevne rapporten.	Trådløst

Hvis du har kontrollert og prøvd alt ovenfor, men Dell-maskinen fremdeles ikke kan skrive/skane, kan du avinstallere skriverdriveren og installere den på nytt.

## Dell-maskinen blir ikke funnet på nettverket, selv ikke etter vellykket installasjon.

Årsak	Tiltak	Grensesnitt
Sikkerhetsprogramvaren blokkerer maskinens tilgang til nettverket.	Noen sikkerhetsprogrammer kan blokkere tilgang uten å vise en dialogboks med sikkerhetsadvarsel, selv etter en vellykket installasjon. Se instruksene for sikkerhetsprogramvaren eller be produsenten om hjelp.	Kablet/trådløst
Dell-maskinen har ikke fått tildelt en tilgjengelig IP-adresse.	Bekreft IP-adressen og subnettmasken. Bekreft at både IP-adressene og nettverksmaskene til datamaskinen og Dell-maskinen er riktige og befinner seg på samme nettverk. Spør nettverksadministratoren hvis du trenger mer informasjon om hvordan du bekrefter IP-adressen og subnettmasken.	Kablet/trådløst
Dell-maskinen er ikke tilkoplest nettverket ved bruk av trådløse funksjoner.	Skriv ut WLAN-rapporten slik at du kan kontrollere feilkoden på den utskrevne rapporten.	Trådløst

Hvis du har kontrollert og prøvd alt ovenfor, men Dell-maskinen fremdeles ikke blir funnet på nettverket, kan du avinstallere skriverdriveren og installere den på nytt.

## Sikkerhetsinnstillingene virker ikke som de skal.

Årsak	Tiltak	Grensesnitt
Under installasjon av skriverdriveren eller når du bruker utskriftsfunksjonene, godtok du ikke dialogboksen med et sikkerhetsvarsel.	Hvis du ikke godtok sikkerhetsadvarselen, kan det hende at brannmurfunksjonen i sikkerhetsprogramvaren hindrer tilgang. Noen sikkerhetsprogrammer kan blokkere tilgang uten å vise en dialogboks med sikkerhetsadvarsel. Se instruksene for sikkerhetsprogramvaren eller be produsenten om hjelp.	Kablet/trådløst
Det nødvendige portnummeret for innstillingen av sikkerhetsprogramvaren kan være stengt.	Følgende portnumre brukes for Dell-nettverksegenskaper: <ul style="list-style-type: none"><li>• Nettverksutskrift *: Portnummer 161 og 137/Protokoll UDP</li></ul> Før mer informasjon om hvordan du åpner porten, kan du se instruksene om sikkerhetsprogramvaren eller spørre produsenten.	Kablet/trådløst

\*1 Windows®




## Jeg vil kontrollere at nettverksenhetene fungerer som de skal.

Kontroll	Tiltak	Grensesnitt
Kontroller at Dell-maskinen, tilgangspunktet/ruteren eller nettverkshuben er slått på.	<p><b>Kontroller følgende:</b></p> <ul style="list-style-type: none"> <li>• Strømledningen er korrekt tilkopleet og Dell-maskinen er slått på.</li> <li>• Tilgangspunktet/ruteren eller huben er slått på, og koplingsknappen blinker.</li> <li>• All beskyttende emballasje er fjernet fra maskinen.</li> <li>• Tonerkassetten og trommelenheten er riktig installert.</li> <li>• Front- og bakdekslene er lukket helt.</li> <li>• Papiret er riktig satt inn i papirmagasinet.</li> <li>• (For kablede nettverk) En nettverkskabel er riktig koplet til Dell-maskinen og til ruteren eller huben.</li> </ul>	Kablet/trådløst
Kontroller <b>Link Status</b> i nettverkskonfigurasjonsrapporten.	Skriv ut nettverksinnstillingsrapporten og sjekk at <b>Ethernet Link Status</b> eller <b>Wireless Link Status</b> er <b>Link OK</b> .	Kablet/trådløst
Kontroller at du kan "pinge" Dell-maskinen fra datamaskinen.	<p>Ping Dell-maskinen fra datamaskinen ved bruk av IP-adressen eller nodenavnet i ledeteksten i Windows® eller i programmet Macintosh Terminal:</p> <p>ping &lt;ipaddress&gt; eller &lt;nodename&gt;.</p> <ul style="list-style-type: none"> <li>• Vellykket: Dell-maskinen fungerer slik den skal og er tilkopleet samme nettverk som datamaskinen.</li> <li>• Ikke vellykket: Dell-maskinen er ikke tilkopleet samme nettverk som datamaskinen.</li> </ul> <p>Bekreft at IP-adresse og subnettmaske er angitt riktig.</p>	Kablet/trådløst
Kontroller at Dell-maskinen er tilkopleet det trådløse nettverket.	Skriv ut WLAN-rapporten slik at du kan kontrollere feilkoden på den utskrevne rapporten.	Trådløst

Hvis du har kontrollert og prøvd alt ovenfor, men fremdeles har problemer, kan du lese instruksene som fulgte med det trådløse LAN-tilgangspunktet/ruteren for å finne informasjon om SSID og nettverksnøkkelen og stille dem riktig inn.

## Andre problemer

Problemer	Forslag
Maskinen slås ikke på.	Ugunstige forhold i strømforsyningen (som lynnedslag eller en overspenning) kan ha utløst maskinens interne sikkerhetsmekanismer. Koble fra strømledningen. Vent i ti minutter, sett inn strømledningen igjen og trykk på  for å slå på maskinen. Hvis problemet ikke er løst og du bruker en overbelastningsbryter, kobler du denne fra for å sjekke om den er problemet. Koble maskinens strømledning direkte til en annen stikkontakt du vet fungerer. Hvis det fremdeles ikke er strøm, prøver du en annen strømledning.
Dell-programvaren kan ikke installeres.	<b>(Windows®)</b> Hvis advarselen om sikkerhetsprogramvare vises på dataskjermen under installasjonen, må du endre sikkerhetsprogramvareinnstillingene for å la Dell-produktoppsettprogrammet eller andre programmer kjøre. <b>(Macintosh)</b> Hvis du bruker en brannmurfunksjon i en antispion- eller antivirusprogramvare, deaktiverer du denne midlertidig og installerer Dell-programvaren.


## Feil- og vedlikeholdsmeldinger

Som ethvert annet avansert kontorutstyr, kan feil oppsto og rekvisita må skiftes ut. Hvis dette skjer, vil maskinen din identifisere feilen eller trenge rutinemessig vedlikehold og vise passende melding. De mest vanlige feil- og vedlikeholdsmeldingene vises i tabellen.

Følg instruksjonene i handlingene for å forbedre statusen.

Feilmelding	Årsak	Tiltak
Bytt tonerkas.	Tonerkassetten er ved slutten av levetiden. Maskinen stopper alle utskrifter.	Skift ut tonerkassetten med en ny. Still inn Fortsett-modusen.
Dekselet åpent	Frontdekselet er ikke helt lukket.  Fikseringsenhetsdekselet er ikke helt lukket eller papiret satte seg fast på baksiden av maskinen når du slo på strømmen.	Åpne og lukk deretter frontdekselet på maskinen godt.  •Lukk fikseringsenhetsdekselet inni bakdekselet på maskinen. •Kontroller at papir ikke sitter fast inni bakdekselet på maskinen, og lukk deretter fikseringsenhetsdekselet og trykk på <b>OK</b> .
Erstatt trommel.	Det er på tide å skifte ut trommelenheten.  Telleverket for trommelenhet ble ikke nullstilt når den forrige trommelen ble fjernet.	Skift ut trommelenheten med en ny.  Nullstill telleverket for trommelenhet.
Feil str. DX	Papirstørrelsen som er spesifisert i skriverdriveren og menyen til maskinen er ikke tilgjengelig for automatisk 2-sidig utskrift.  Papiret i magasinet er ikke av riktig størrelse og er ikke tilgjengelig for automatisk 2-sidig utskrift.	Trykk og hold <b>X (Avbryt)</b> i omtrent to sekunder for å avbryte en utskriftsjobb. Åpne frontdekselet og lukk det. Velg en papirstørrelse som støttes av 2-sidig utskrift. Papirstørrelse som er tilgjengelig for automatisk 2-sidig utskrift er A4.  Legg papir av riktig størrelse inn i magasinet og still inn magasinet for den papirstørrelsen. Papirstørrelse som er tilgjengelig for automatisk 2-sidig utskrift er A4.

Ikke papir	Maskinen er tom for papir, eller papir er ikke riktig lagt inn i papirmagasinet.	<ul style="list-style-type: none"> <li>•Fyll på papir i papirmagasinet. Sørg for at papirførerne er innstilt til riktig størrelse.</li> <li>•Ta ut papiret og legg det inn igjen. Sørg for at papirførerne er innstilt til riktig størrelse.</li> <li>•Pass på at papirmagasinet ikke overfylles.</li> </ul>
Ikke toner	Tonerkassetten eller tonerkassetten og trommelenheten er ikke riktig installert.	Fjern tonerkassetten og trommelenheten. Fjern tonerkassetten fra trommelenheten, og installer tonerkassetten på nytt i trommelenheten. Installer tonerkassetten og trommelenheten på nytt i maskinen. Hvis problemet vedstår, skifter du ut tonerkassetten med en ny.
Lite toner	Hvis LCD-skjermen viser denne meldingen, kan du fremdeles skrive ut. Tonerkassetten er nær slutten av levetiden.	Bestill en ny tonerkassett nå sånn at du har den når LCD-skjermen viser Bytt tonerkas.
Man. mating	<b>Manuell</b> ble valgt som papirkilden i skriverdriveren når det ikke var noe papir i den manuelle materåpningen.	Legg papir i den manuelle materåpningen.
Minnet er fullt	Maskinminnet er fullt.	Trykk på <b>OK</b> og redusere utskriftsoppløsningen.
Papirkrøll bak	Papiret sitter fast på baksiden av maskinen.	Åpne bakdekslet og fjern det fastkjørte papiret. Lukk bakdekslet.
Papirst. mag. 1	Papiret sitter fast i papirmagasinet.	Dra papirmagasinet helt ut, åpne frontdekslet og fikseringsenhetsdekslet for å fjerne det fastkjørte papiret.
Papirstopp	Papiret sitter fast inni maskinen.	Åpne frontdekslet, fjern trommelen og toneren, og fjern papirstoppen.
Selvdiagnose	<p>Temperaturen til fikseringsenheten stiger ikke til en spesifisert temperatur innen den spesifiserte tiden.</p> <p>Fikseringsenheten er for varm.</p>	<p>Trykk og hold  for å slå av maskinen, vent et par sekunder og slå den deretter på igjen.</p> <p>La maskinen være påslått, men inaktiv, i 15 minutter.</p>
Slutt på toner (Fortsett-modus)	Det er på tide å skifte ut tonerkassetten.	Skift ut tonerkassetten med en ny.
Stopp i tosidig	Papiret sitter fast under papirmagasinet eller fikseringsenheten.	Korriger papirstoppen i papirmagasinet eller fikseringsenheten.
Tonerkassettfelc	Tonerkassetten er ikke riktig installert.	Fjern tonerkassetten og trommelenheten. Ta ut tonerkassetten, og sett den inn i trommelenheten igjen. Installer tonerkassetten og trommelenheten i maskinen på nytt. Hvis problemet vedvarer, kontakter du Dell kundeservice eller din lokale Dell-forhandler.
Tosidig deaktiv.	<p>Bakdekslet på maskinen er ikke fullstendig lukket.</p> <p>Den 2-sidige skuffen er ikke helt installert.</p>	<p>Lukk bakdekslet på maskinen til det låses i den stengte posisjonen.</p> <p>Lukk bakdekslet på maskinen til det låses i den stengte posisjonen.</p>

Trommel !	Koronatråden på trommelenheten må være rengjort.	Rengjør koronatråden i trommelenheten.
	Trommelenheten eller tonerkassetten og trommelenhet er ikke riktig installert.	Fjern trommelenheten, fjern tonerkassetten fra trommelenheten og sett tonerkassetten tilbake i trommelenheten. Installer trommelenheten på nytt i maskinen.
Trommel sn. uts.	Trommelenheten er nær slutten av levetiden.	Bestill et nytt trommelenhetssett før du får meldingen <code>Erstatt trommel</code> .
Ulik papirstørr.	Papiret i magasinet er ikke av korrekt størrelse.	Legg papir av riktig størrelse inn i magasinet og still inn størrelsen på papiret til magasinet.
Utsk. utilgj. ##	Maskinen har et teknisk problem.	<ul style="list-style-type: none"> <li>• Trykk og hold  for å slå av maskinen, vent et par minutter og slå den deretter på igjen.</li> <li>• Hvis problemet vedvarer, kontakter du Dell kundeservice eller din lokale Dell-forhandler.</li> </ul>

## Fjerne papirstoppen

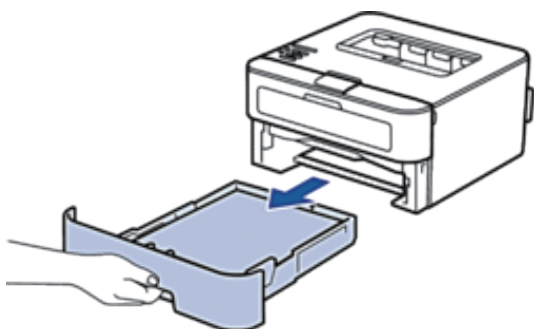
Fjern alltid gjenværende papir fra papirmagasinet og rett opp papirstabelen når du legger til nytt papir. Dette hjelper til med å forhindre at flere papirark mates gjennom maskinen samtidig, og det forhindrer papirstopp.

- Papir sitter fast i papirmagasinet
- Papiret sitter fast bak på maskinen
- Papir sitter fast inni maskinen
- Papiret sitter fast i 2-sidigmagasinet

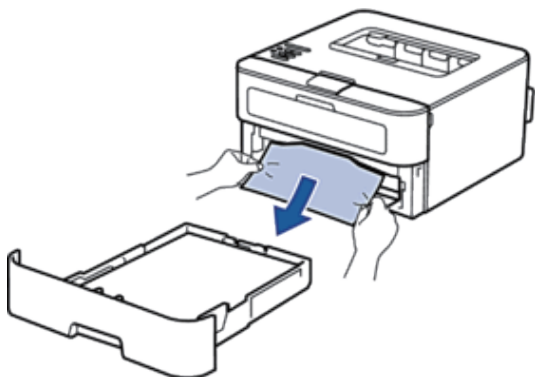
## Papir sitter fast i papirmagasinet

Hvis maskinens kontrollpanel eller Status Monitor (kun for Macintosh) viser en papirstopp inni papirmagasinet, utfører du følgende trinn.

1. Trekk papirmagasinet helt ut av maskinen.

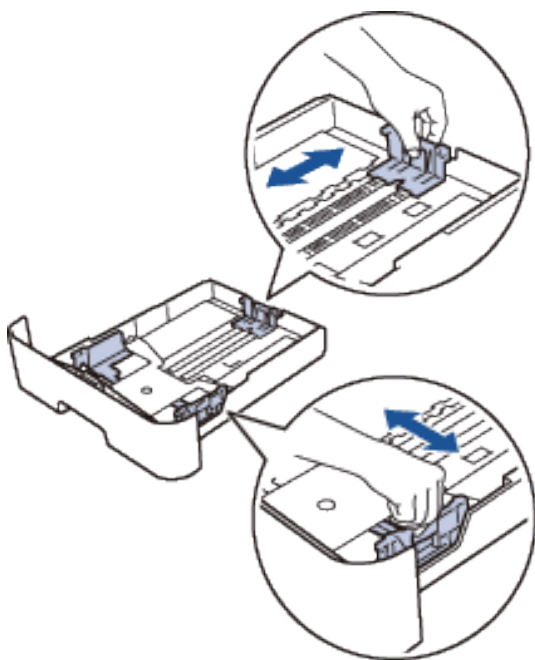


2. Trekk ut det fastkjørte papiret sakte.

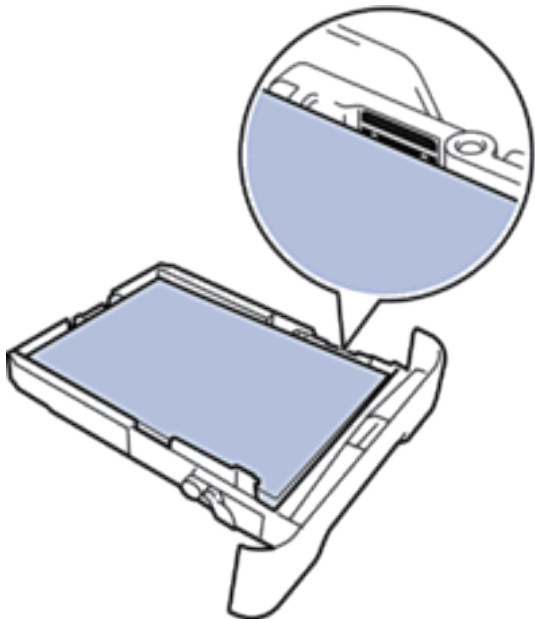


Hvis du drar det fastkjørte papiret nedover med begge hender, er det enklere å fjerne det.

3. Luft papirstabelen for å forhindre ytterligere papirstopp, og skyv papirførerne for å passe med papirstørrelsen.



4. Sørg for at papiret er under “MAX”-merket for maksimal papirkapasitet.

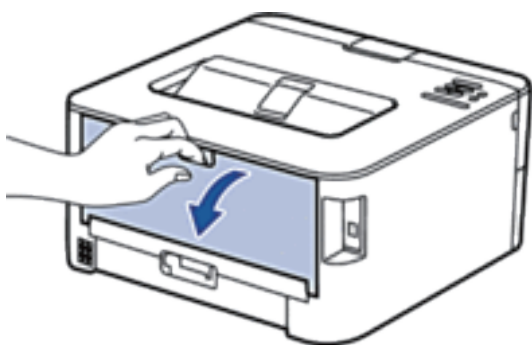


5. Sett papirmagasinet inn i maskinen igjen.

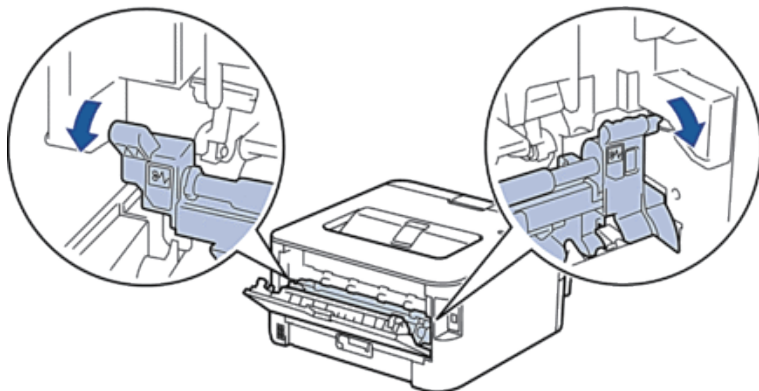
### Papiret sitter fast bak på maskinen

Hvis maskinens kontrollpanel eller Status Monitor (kun for Macintosh) indikerer at det er papirstopp bak på maskinen, gjør følgende:

1. La maskinen være slått på i 10 minutter. Dette lar den interne viften kjøle ned svært varme deler inni maskinen.
2. Åpne bakdekselet.



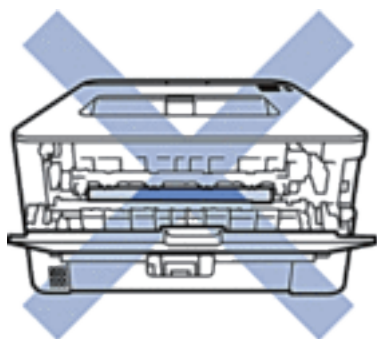
3. Trekk de svarte spakene på venstre og høyre side mot deg for å frigjøre dekslet på fikseringsenheten.



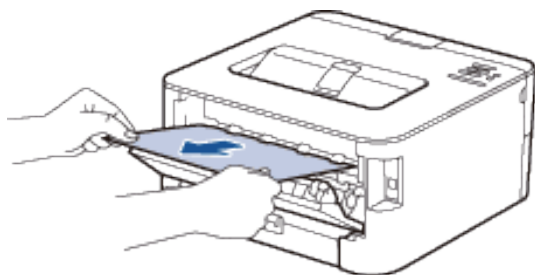
**ADVARSEL**

**VARM OVERFLATE**

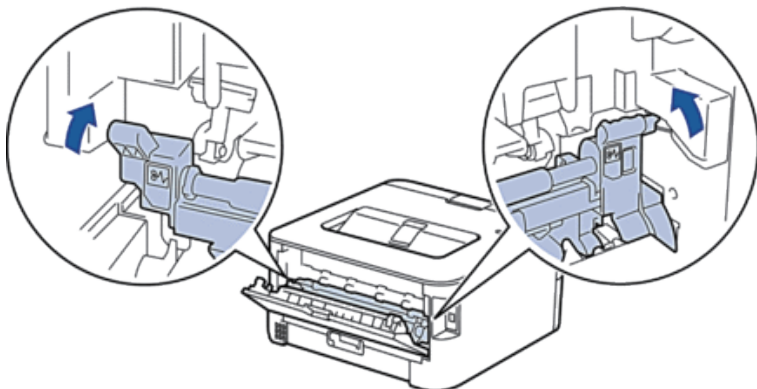
Maskinens interne deler vil være svært varme. Vent til maskinen kjøler seg ned før du tar på dem.



4. Bruk begge hender til å trekke det fastkjørte papiret forsiktig ut av fikseringsenheten.



5. Lukk fikseringsenhetsdekslet. Sørg for at de svarte klaffene på venstre og høyre side er låst på plass.



6. Lukk bakdekslet til det låses i den lukkede posisjonen.

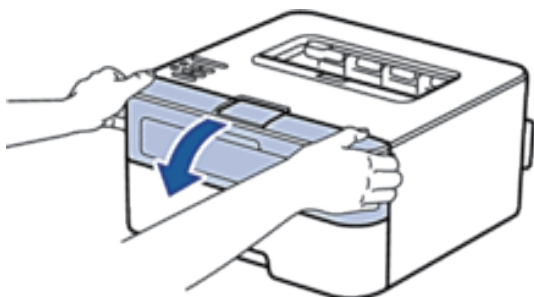
## Papir sitter fast inni maskinen

Hvis maskinens kontrollpanel eller Status Monitor (kun for Macintosh) viser en papirstopp inne i maskinen, utfører du følgende trinn.

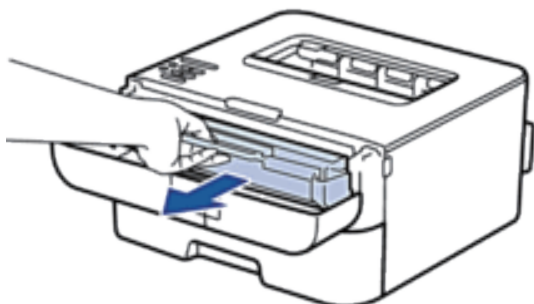
### FORSIKTIG

Ikke forsøk å fjerne et papir som sitter fast dypt inni produktet, spesielt hvis et papir sitter fast rundt en varmerulle. Dette kan forårsake personskader eller brannskår, og i verste tilfelle danne røyke hvis produktet fortsatt brukes med et fastkjørt papir. Slå straks av produktet og ta kontakt med din lokale Dell-representant for mer informasjon.

1. La maskinen være slått på i omtrent 10 minutter slik at den interne viften kjøler ned svært varme deler inni maskinen.
2. Åpne frontdekslet.



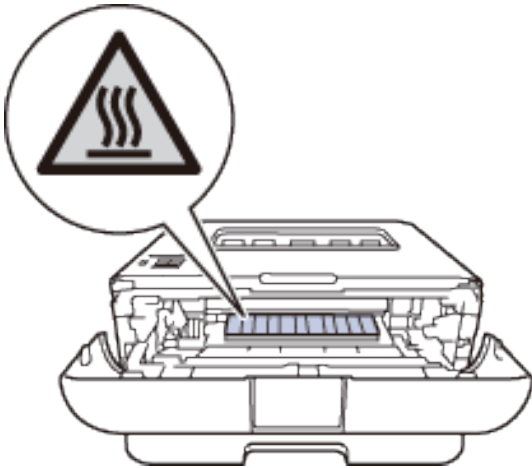
3. Fjern tonerkassetten og trommelenheten.





**⚠ ADVARSEL**  
VARM OVERFLATE

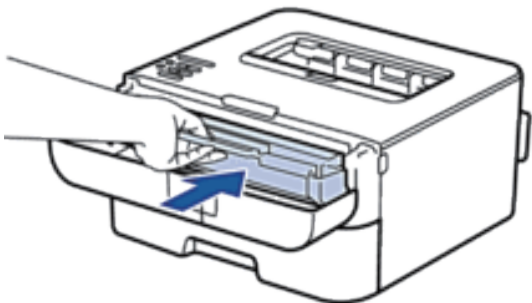
Interne deler av maskinen vil bli svært varm. Vent til maskinen kjøler seg ned før du berører maskinens interne deler.



4. Trekk ut det fastkjørte papiret sakte.



5. Installer tonerkassetten og trommelenheten i maskinen.



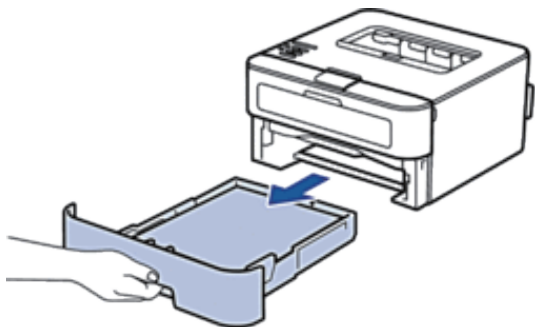
6. Lukk frontdekslet på maskinen.

### Papiret sitter fast i 2-sidigmagasinet

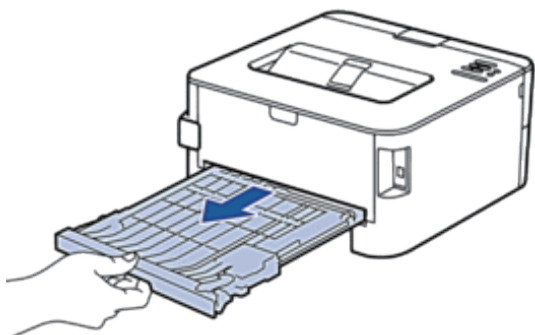
Hvis maskinens kontrollpanel eller Status Monitor (kun for Macintosh) viser en papirstopp inni det 2-sidige papirmagasinet, utfører du følgende trinn.

1. La maskinen være slått på i 10 minutter. Dette lar den interne viften kjøle ned svært varme deler inni maskinen.

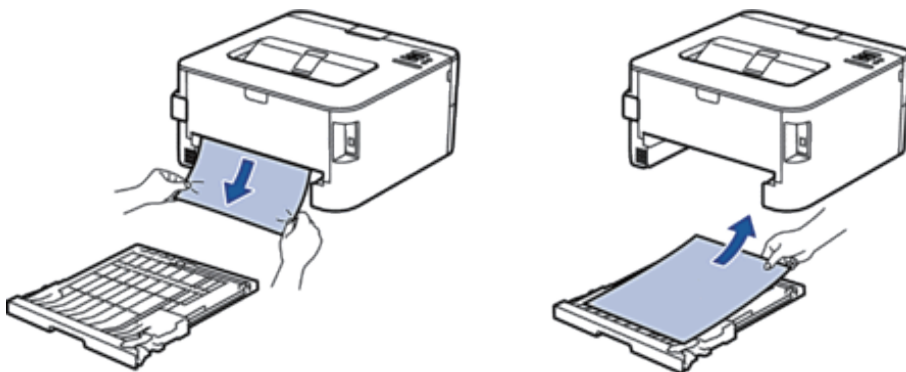
2. Trekk papirmagasinet helt ut av maskinen.



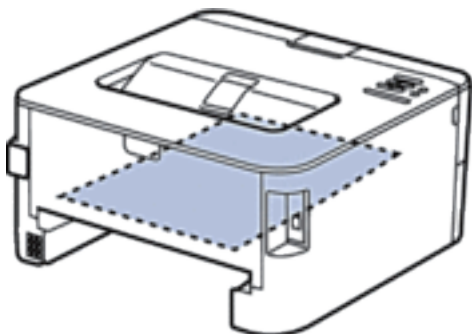
3. På baksiden av maskinen, trekk det 2-sidige magasinet helt ut av maskinen.



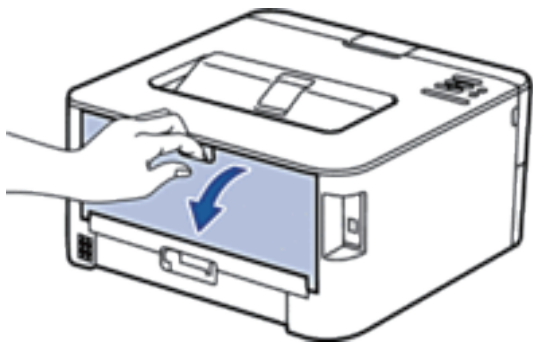
4. Trekk det fastkjørte papiret ut av maskinen eller ut av det 2-sidige magasinet.



5. Fjern papir som kan sitte fast under maskinen på grunn av statisk elektrisitet.



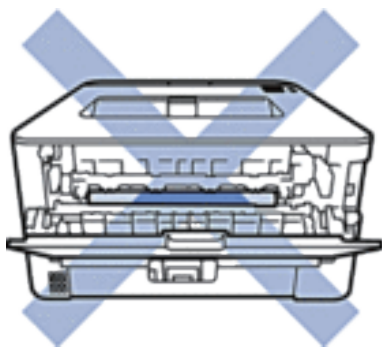
6. Hvis papiret ikke sitter fast inni det 2-sidige magasinet, åpner du bakdekselet.



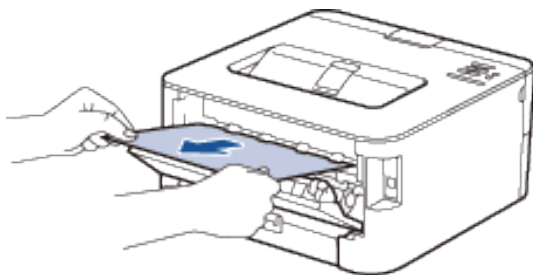
**⚠ ADVARSEL**

**VARM OVERFLATE**

Maskinens interne deler vil være svært varme. Vent til maskinen kjøler seg ned før du tar på dem.



7. Bruk begge hender til å trekke det fastkjørte papiret ut bak på maskinen.



8. Lukk bakdekslet til det låses i den lukkede posisjonen.
9. Sett det 2-sidige magasinet inn i maskinen igjen.
10. Sett papirmagasinet inn i maskinen igjen.



## Forbedre utskriftskvaliteten

Hvis du har problemer med utskriftskvaliteten, skriv først ut en testside. Hvis utskriften ser bra ut, er det sannsynligvis ikke maskinen som er problemet. Kontroller grensesnittkabeltilkoblingene og prøv å skrive ut et annet dokument. Hvis utskriften eller testsiden som ble skrevet ut fra maskinen har dårlig kvalitet, kontrollerer du eksemplene på dårlig kvalitet i tabellen og følger anbefalingene.

### VIKTIG

Bruk av rekvisita som ikke er fra Dell kan påvirke utskriftskvaliteten, ytelsen til maskinvaren og maskinens pålitelighet.

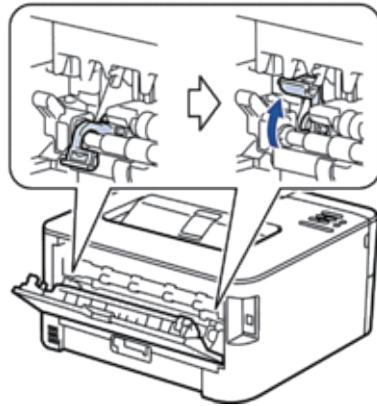
1. For best mulig utskriftskvalitet, anbefaler vi at du bruker anbefalt utskriftsmedium. Sørg for at du bruker papir som møter våre spesifikasjoner.
2. Kontroller at tonerkassetten og trommelenheten er riktig installert.

Eksempler på dårlig utskriftskvalitet	Anbefaling
 <p>Falmet</p>	<ul style="list-style-type: none"><li>• Hvis maskinens viser statusen Skift ut toner, setter du i en ny tonerkassett.</li><li>• Kontroller miljøet til maskinen. Forhold slik som høy luftfuktighet, høye temperaturer, osv. kan forårsake denne utskriftsfeilen.</li><li>• Hvis hele siden er for lys, kan det hende at tonersparing er på. Slå av tonersparing-modusen i maskinens menyinnstillinger eller i skriverdriveren.</li><li>• Rengjøre trommelenheten.</li><li>• Rengjør koronatråden til trommelenheten.</li><li>• Skift ut tonerkassetten med en ny tonerkassett.</li><li>• Skift ut trommelenheten med en ny trommelenhet.</li></ul>
 <p>Grå bakgrunn</p>	<ul style="list-style-type: none"><li>• Kontroller miljøet til maskinen. Forhold som høy temperatur og luftfuktighet kan føre til at mer bakgrunnskyggelegging.</li><li>• Rengjøre trommelenheten.</li><li>• Skift ut tonerkassetten med en ny tonerkassett.</li><li>• Skift ut trommelenheten med en ny trommelenhet.</li></ul>



Skygge

- Kontroller miljøet til maskinen. Forhold slik som lav luftfuktighet og lave temperaturer kan forårsake denne utskriftsfeilen.
- Velg passende medietype i skriverdriveren.
- Velg passende medietype i menyinnstillingen.
- Sørg for at de to hendlene inne i bakdekselet er i oppoverstilling. Trekk opp de to hendlene til de stopper.



- Rengjøre trommelenheten.
- Skift ut trommelenheten med en ny trommelenhet.
- Skift ut tonerkassetten med en ny tonerkassett.
- Fikseringsenheten kan være skitten.  
Kontakt Dell kundeservice.




Tonerflekker

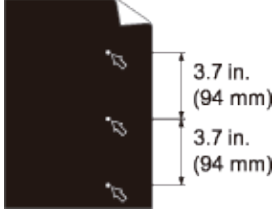
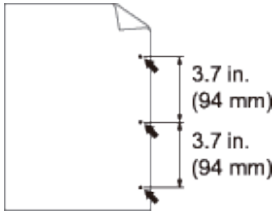

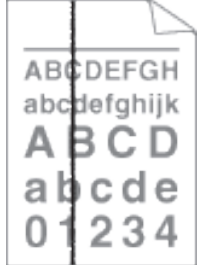
- Rengjør koronatråden i trommelenheten.
- Trommelenheten kan være skadet.  
Skift ut trommelenheten med en ny trommelenhet.
- Fikseringsenheten kan være skitten.  
Kontakt Dell kundeservice.







Ufullstendig trykk

- Velg **Tykt papir**-modusen i skriverdriveren eller bruk tynnere papir enn hva du bruker nå.
- Velg Tykt papir i maskinens Mediatype-menyinnstilling.
- Kontroller miljøet til maskinen. Forhold som høy luftfuktighet kan forårsake ufullstendig trykk.
- Trommelenheten kan være skadet.  
Skift ut trommelenheten med en ny trommelenhet.

 <p>Helt svart</p>	<ul style="list-style-type: none"> <li>• Rengjør koronatråden inni trommelenheten ved å skyve hendelen. Sørg for at du setter hendelen til startposisjonen (▲).</li> <li>• Trommelenheten kan være skadet. Skift ut trommelenheten med en ny trommelenhet.</li> </ul>
 <p>Hvite linjer på tvers av siden</p>	<ul style="list-style-type: none"> <li>• Velg passende medietype i skriverdriveren.</li> <li>• Velg passende medietype i menyinnstillingen.</li> <li>• Problemet kan forsvinne av seg selv. Skriv ut flere tomme sider for å løse dette problemet, spesielt hvis maskinen har stått lenge ubrukt.</li> <li>• Rengjør trommelenheten.</li> <li>• Trommelenheten kan være skadet. Skift ut trommelenheten med en ny trommelenhet.</li> </ul>
 <p>Linjer på tvers av siden</p>	<ul style="list-style-type: none"> <li>• Rengjør koronatråden inni trommelenheten.</li> <li>• Rengjør trommelenheten.</li> <li>• Trommelenheten kan være skadet. Skift ut trommelenheten med en ny trommelenhet.</li> </ul>
 <p>Hvite linjer, streker eller bånd på tvers av siden</p>	<ul style="list-style-type: none"> <li>• Kontroller miljøet til maskinen. Forhold slik som høy luftfuktighet og høye temperaturer kan forårsake dette problemet med utskriftskvalitet.</li> <li>• Rengjør trommelenheten.</li> <li>• Hvis problemet ikke er løst etter at du har skrevet ut et per sider, skifter du ut trommelenheten med en ny trommelenhet.</li> </ul>

 <p>Hvite prikker på svart tekst og bilder ved 94 mm intervaller</p>  <p>Svarte prikker ved 94 mm intervaller</p>	<ul style="list-style-type: none"> <li>• Ta 10-15 kopier av et blankt, hvitt papir. Hvis problemet ikke løses etter at du har skrevet ut de tomme sidene, kan det hende at det sitter fast fremmedgjenstander, som lim fra en etikett, på overflaten til trommelenheten. Rengjøre trommelenheten.</li> <li>• Trommelenheten kan være skadet. Skift ut trommelenheten med en ny trommelenhet.</li> </ul>
 <p>Svarte tonermerker på tvers av siden</p>	<ul style="list-style-type: none"> <li>• Hvis du bruker etikettark for laserskrivere, kan det hende at lim fra arkene klebes til trommelens overflate. Rengjøre trommelenheten.</li> <li>• Hvis du brukte papir som har klips eller stifter, kan trommelenheten være skadet.</li> <li>• Hvis en utpakket trommelenhet ligger åpen i direkte sollys (eller lys fra et rom over en lang periode), kan enheten bli skadet.</li> <li>• Rengjøre trommelenheten.</li> <li>• Tonerkassetten kan være skadet. Skift ut tonerkassetten med en ny tonerkassett.</li> <li>• Trommelenheten kan være skadet. Skift ut trommelenheten med en ny trommelenhet.</li> </ul>
 <p>Svarte linjer nedover siden Utskrevne sider har tonerflekker nedover siden</p>	<ul style="list-style-type: none"> <li>• Rengjør koronatråden inni trommelenheten ved å skyve hendelen. Sørg for at du setter hendelen til startposisjonen (▲).</li> <li>• Tonerkassetten kan være skadet. Skift ut tonerkassetten med en ny tonerkassett.</li> <li>• Trommelenheten kan være skadet. Skift ut trommelenheten med en ny trommelenhet.</li> <li>• Fikseringsenheten kan være skitten. Kontakt Dell kundeservice.</li> </ul>

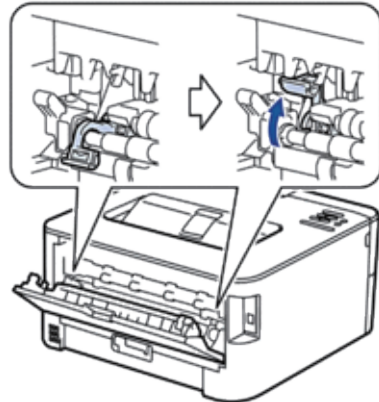
 <p>Hvite linjer nedover siden</p>	<ul style="list-style-type: none"> <li>• Sørg for at fremmedgjenstander som et revet ark, notisblokk med lim eller støv er ikke inni maskinen og rundt trommelenheten og tonerkassetten.</li> <li>• Tonerkassetten kan være skadet. Skift ut tonerkassetten med en ny tonerkassett.</li> <li>• Trommelenheten kan være skadet. Skift ut trommelenheten med en ny trommelenhet.</li> </ul>
 <p>Forskjøvet bilde</p>	<ul style="list-style-type: none"> <li>• Sørg for at papiret eller annet utskriftsmedium er riktig matet inn i papirmagasinet og at papirførerne ikke er for stramme eller for løse mot papirstabelen.</li> <li>• Still inn papirførerne riktig.</li> <li>• Papirmagasinet kan være for fullt.</li> <li>• Kontroller papirtypen og kvaliteten.</li> <li>• Sjekk for løse gjenstander som revet papir inni maskinen.</li> <li>• (For automatiske 2-sidige utskriftsmodeller) Hvis problemet bare oppstår under 2-sidig utskrift, sjekker du for revet papir i 2-sidigmagasinet, må du sjekke at 2-sidigmagasinet er fullstendig satt inn og at bakdekslet er helt lukket.</li> </ul>
 <p>Krøllete eller bølgete</p>	<ul style="list-style-type: none"> <li>• Kontroller papirtypen og kvaliteten. Høye temperaturer og høy luftfuktighet vil krølle papiret.</li> <li>• Hvis du ikke bruker maskinen ofte, kan det hende at papiret har ligget for lenge i papirmagasinet. Snu papirstabelen i papirmagasinet. Luft også papirstabelen, og snu deretter papiret 180° i papirmagasinet.</li> <li>• Åpne bakdekselet (utgangsstøtte for dokumenter med forsiden opp) for å slippe det utskrevne papiret ut på utgangsstøtten for dokumenter med forsiden opp.</li> <li>• Velg <b>Redusere papirkrølling</b>-modusen i skriverdriveren når du ikke bruker vår anbefalte utskriftsmedium.</li> </ul>
 <p>Krøll eller brett</p>	<ul style="list-style-type: none"> <li>• Sørg for at papiret er riktig matet inn.</li> <li>• Kontroller papirtypen og kvaliteten.</li> <li>• Snu papirstabelen i magasinet eller snu papiret 180° i innmagasinet.</li> </ul>





Dårlig fiksering

- Sørg for at de to hendlene inne i bakdekselet er i oppoverstilling. Trekk opp de to hendlene til de stopper.

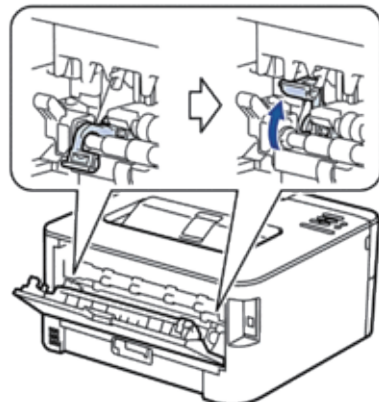


- Sørg for at innstillingen for medietype i driveren samsvarer med type papir du bruker.
- Velg **Forbedre tonerfiksering**-modusen i skriverdriveren.  
Hvis dette valget ikke gir bra nok forbedring, kan du endre innstillingen i skriverdriveren i **Medietype** til en tykk innstilling. Hvis du skriver ut en konvolutt, velger du **Tykk konv.** i innstillingen for medietype.



Brett i konvolutten

- Sørg for at de to hendlene inne i bakdekselet er trukket ned til konvoluttposisjon når du skriver ut konvolutter. Når du er ferdig med utskriften, setter du hendlene tilbake i deres originale posisjoner. Trekk opp hendlene til de stopper.



- Sørg for at konvolutter er skrevet ut med bakdekselet (utgangsstøtte for dokumenter med forsiden opp) åpent.
- Sørg for at konvolutter bare mates fra den manuelle materåpningen.

## Maskininformasjon

- Kontrollere serienummeret
- Sjekk fastvareversjonen
- Nullstillingsfunksjoner

### Kontrollere serienummeret

1. Trykk på ▲ eller ▼ for å vise `Maskin Info`-alternativet og trykk deretter på **OK**.
2. Trykk på ▲ eller ▼ for å vise `Serienummer`-alternativet og trykk deretter på **OK**.

Maskinen viser serienummeret på LCD-skjermen.

### Sjekk fastvareversjonen

1. Trykk på ▲ eller ▼ for å vise `Maskin Info`-alternativet og trykk deretter på **OK**.
2. Trykk på ▲ eller ▼ for å vise `Versjon`-alternativet og trykk deretter på **OK**.
3. Trykk på ▲ eller ▼ for å vise `Main Versjon`- eller `Subl Versjon`-alternativet og trykk deretter på **OK**.

Maskinen viser fastvareversjonen på LCD-skjermen.

### Nullstillingsfunksjoner

- Nettverk nullstille  
Bruk `Nullstill nettverk`-funksjonen til å gjenopprette utskriftsserverens nettverksinnstillinger, som passord og IP-adresse, tilbake til standard fabrikkinnstillinger.
- Tilbakestilling til fabrikkinnstilling  
Bruk funksjonen for tilbakestilling til fabrikkinnstilling for å tilbakestille maskininnstillinger til de originale fabrikkinnstillingene.
- Nullstill innstillinger

### Nettverk nullstille

Bruk `Nullstill nettverk`-funksjonen til å gjenopprette utskriftsserverens nettverksinnstillinger, som passord og IP-adresse, tilbake til standard fabrikkinnstillinger.

- 
- Koble fra alle grensesnittskablene før du utfører en nullstilling av nettverket.
- 

1. Trykk på ▲ eller ▼ for å vise `Tilbakestill`-alternativet og trykk deretter på **OK**.
2. Trykk på ▲ eller ▼ for å vise `Nettverk`-alternativet og trykk deretter på **OK**.
3. Trykk på ▲ for å velge `Ja`.

Maskinen vil starte på nytt automatisk.

## Tilbakestilling til fabrikkinnstilling

Bruk funksjonen for tilbakestilling til fabrikkinnstilling for å tilbakestille maskininnstillinger til de originale fabrikkinnstillingene.

1. Trykk på ▲ eller ▼ for å vise `Tilbakestill`-alternativet og trykk deretter på **OK**.
2. Trykk på ▲ eller ▼ for å vise `Standard innst`-alternativet og trykk deretter på **OK**.
3. Trykk på ▲ for å velge `Nullstill`.

## Nullstill innstillinger

1. Koble nettverkskabelen fra maskinen. Hvis du ikke gjør dette, nullstilles ikke nettverksinnstillinger som IP-adresse.
2. Trykk på ▲ eller ▼ for å vise `Tilbakestill`-alternativet og trykk deretter på **OK**.
3. Trykk på ▲ og **Back (Tilbake)** samtidig.
4. Når `Tilbakes. innst.` vises, trykk på **OK**.
5. Når `Omstart skriver?` vises, trykk på **OK**.  
Maskinen starter på nytt automatisk.



Rutinemessig vedlikehold.....	159
Skifte ut rekvisita .....	159
Rengjør maskinen .....	167
Sjekk gjenværende levetid for deler .....	175
Pakke og sende Dell-maskinen .....	175



## Rutinemessig vedlikehold

- Skifte ut rekvisita  
Du må skifte ut rekvisita når maskinen indikerer at levetiden til rekvisita er over.
- Rengjør maskinen  
Rengjør maskinen regelmessig på utsiden og innsiden med en tørr, lofri klut.
- Sjekk gjenværende levetid for deler
- Pakke og sende Dell-maskinen

### Skifte ut rekvisita

Du må skifte ut rekvisita når maskinen indikerer at levetiden til rekvisita er over.

Du kan skifte ut følgende rekvisita selv.

Bruk av rekvisita som ikke er fra Dell kan påvirke utskriftskvaliteten, ytelsen til maskinvaren og maskinens pålitelighet.

**MERK:** Tonerkassetten og trommelenheten er to separate rekvisita. Sørg for at begge er installert som en enhet.

Du bør kjøpe ekstra rekvisita som reserve før maskinen slutter å skrive ut hvis du vil unngå eventuelle besværlige situasjoner.



#### ADVARSEL

- Aldri bruk en støvsuger til sølt toner og tonerstøv i dette produktet, tonerkassetten eller tonerflasken. Gnister inni en støvsuger kan føre til at toneren tar fyr og støvsugeren eksploderer. Bruk en kost eller en våt klut til å tørke opp med. Hvis du søler store mengder toner, ta kontakt med din lokale Dell-representant.
- Aldri kast en tonerkassett i en åpen ild. Gjenværende toner i kassetten kan ta fyr og føre til brannskader eller eksplosjon. Hvis du har en brukt tonerkassett som du ikke lenger trenger, ta kontakt med din lokale Dell-representant for avhending.



#### FORSIKTIG

- Oppbevar trommelkassetter (eller trommel hvis det ikke er en kassett) og tonerkassetter utenfor barns rekkevidde. Hvis et barn skulle komme til å svelge toner, må det spyttes ut, få barnet til å skylle munnen med vann, drikke vann og straks ta kontakt med en lege.
- Når du skifter ut trommelkassetter (eller trommel hvis det ikke er en kassett) og tonerkassetter, må du være forsiktig så du ikke søler toner. Hvis toneren søles, må du unngå kontakt med klær, hud, øyne og munn samt inhalering.
- Hvis du får toner på huden eller klærne, vasker du det av med såpe og vann. Hvis du får tonerstøv i øynene, vask det ut med rikelig mengde vann i minst 15 minutter inntil irritasjonen stopper. Ta kontakt med en lege hvis nødvendig.

#### VIKTIG

- Dell-maskiner er konstruert for å arbeide med toner med en bestemt spesifisering og vil arbeide på et optimalt ytelsesnivå når det brukes originale tonerkassetter fra Dell. Dell kan ikke garantere denne optimale ytelsen hvis det brukes toner eller tonerkassetter med andre spesifiseringer. Det kan hende at maskinen ikke registrerer toner eller tonerkassetter med andre spesifiseringer på riktig måte. I stedet kan det hende at den registrerer slike elementer som tonerkassetter med standard kapasitet. Dell fraråder derfor bruk av annet enn originale Dell-tonerkassetter med denne maskinen, eller påfylling av tomme kassetter med toner av annen opprinnelse. Hvis det oppstår skade på trommelenheten eller andre deler av denne maskinen som følge av bruk av annen toner eller

tonerkassetter enn originale Dell-produkter, som er inkompatible eller uegnet for denne maskinen, er det ikke sikkert nødvendige reparasjoner er dekket av garantien.

- For best mulig ytelse, bruk en ekte Dell-trommel og tonerkassett. Utskrift med en trommelenhet eller tonerkassett fra en tredjepart som ikke er fra Dell kan ikke bare redusere utskriftskvaliteten, men også kvaliteten og levetiden til selve maskinen. Garantien dekker ikke problemer som skyldes bruk av en uoriginal trommel- eller tonerkassetten.

**MERK:** Sørg for å forsegle brukte rekvisita forsvarlig i en pose slik at tonerstøv ikke kommer ut av kassetten.

**MERK:** Vi anbefaler å plassere brukt rekvisita på et ark for å unngå søl eller sprut fra stoffet som er inni.

**MERK:** Hvis du bruker papir som ikke tilsvarer anbefalt utskriftsmedie, kan levetiden til rekvisita og maskindeler reduseres.

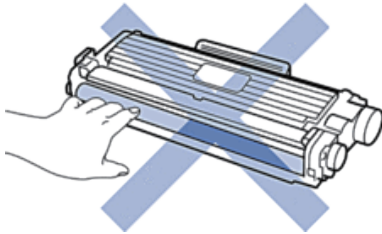
**MERK:** Forventet levetid for hver av tonerkassettene er basert på ISO/IEC 19752. Hvor ofte de må skiftes ut vil variere avhengig av utskriftsvolum, prosentdekning, typer medier som brukes, og hvor ofte maskinen slås på/av.

**MERK:** Hvor ofte de må skiftes ut, utenom tonerkassetter, vil variere avhengig av utskriftsvolum, typer medier som brukes, og hvor ofte maskinen slås på/av.

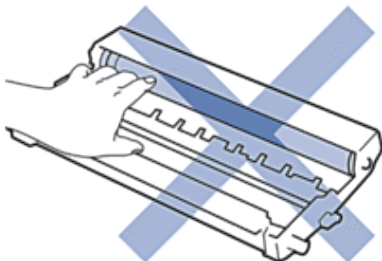
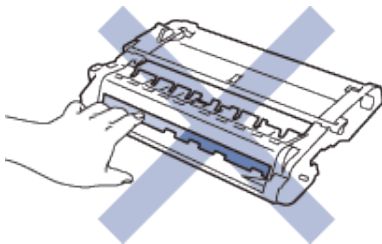
**MERK:** Håndter tonerkassetten forsiktig. Hvis du får tonersøl på hender eller klær, tørker du det vekk eller vasker det av med kaldt vann umiddelbart.

**MERK:** For å unngå problemer med utskriftskvaliteten, må du IKKE berøre delene som er skyggelagt på tegningene.

#### <Tonerkassett>



#### <Trommelenhet>





## Lær om tonerkassetten

Standard tonerkassett kan skrive ut omtrent 1200 sider \*1. Høytytende tonerkassett kan skrive ut omtrent 2600 sider \*1. Faktisk antall sider vil variere avhengig av gjennomsnittlig dokumenttype.

Når en tonerkassett begynner å bli tom, viser kontrollpanelet Lite toner-indikasjonen.

Tonerkassetten som følger med Dell-maskinen er en Innboks-tonerkassett. Omtrentlig tonerlevetid kan være forskjellig fra standard tonerkassett.

Starttonerkassetts omtrentlige levetid

Omtrent 700 sider (A4- eller Letter-sider) \*1

**MERK:** Det er lurt å ha en ny tonerkassett klar til bruk når advarselen Lite toner vises.

**MERK:** For å sikre en høy utskriftskvalitet, anbefaler vi at du bare bruker ekte Dell-tonerkassetter. Kontakt en Dell-forhandler når du vil kjøpe tonerkassetter.

**MERK:** IKKE pakk ut den nye tonerkassetten før du er klar til å sette den inn.

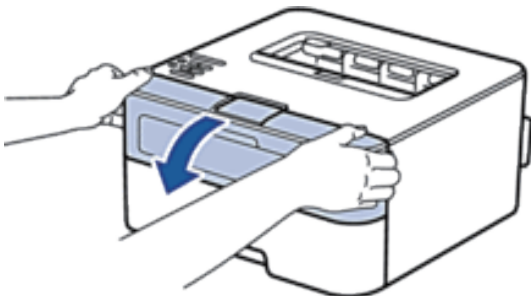
**MERK:** Hvis tonerkassetten blir liggende åpen over lang tid, reduseres levetiden til toneren.

**MERK:** Dell anbefaler på det sterkeste at du IKKE fyller på tonerkassetten som leveres med maskinen din. Vi anbefaler også sterkt at du fortsetter å bare bruke ekte Dell-tonerkassetter når du skifter kassetter. Bruk eller forsøk på bruk av toner og/eller kassetter fra tredjeparter i Dell-maskinen kan føre til skade på maskinen og/eller føre til utilfredstillende utskriftskvalitet. Vår begrensede garanti dekker ikke problemer som skyldes bruk av tredjeparts toner og/eller kassetter. For å beskytte investeringen din og oppnå best mulig ytelse fra Dell-maskinen din, anbefaler vi på det sterkeste bruk av ekte Dell-rekvisita.

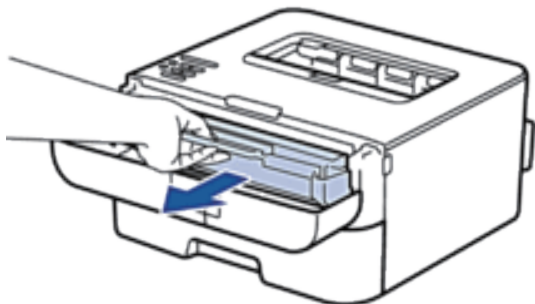
\*1 Omtrentlig levetid på kassetten er angitt i henhold til ISO/IEC 19752.

## Skift ut tonerkassetten

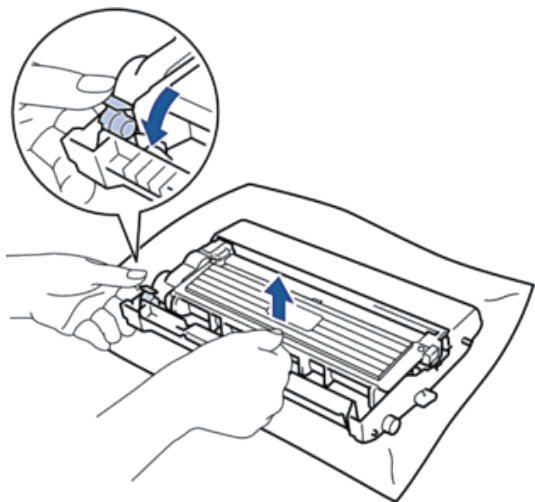
1. Sørg for at maskinen er slått på.
2. Åpne frontdekselet.



3. Fjern tonerkassetten og trommelenheten fra maskinen.

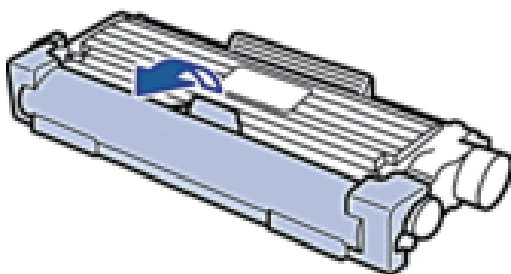


4. Skyv ned låsehendelen og ta tonerkassetten ut av trommelenheten.

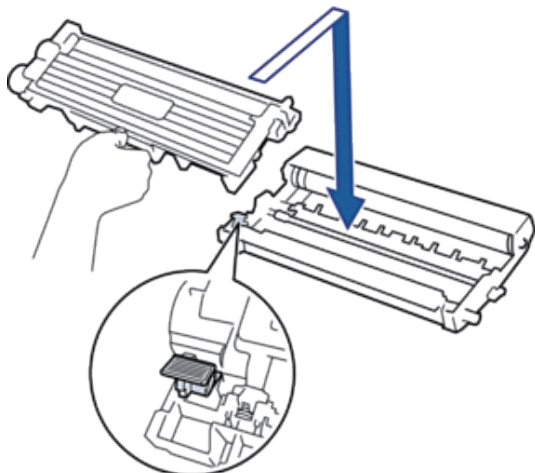


5. Pakk ut den nye tonerkassetten.

6. Fjern beskyttelsesdekslet.

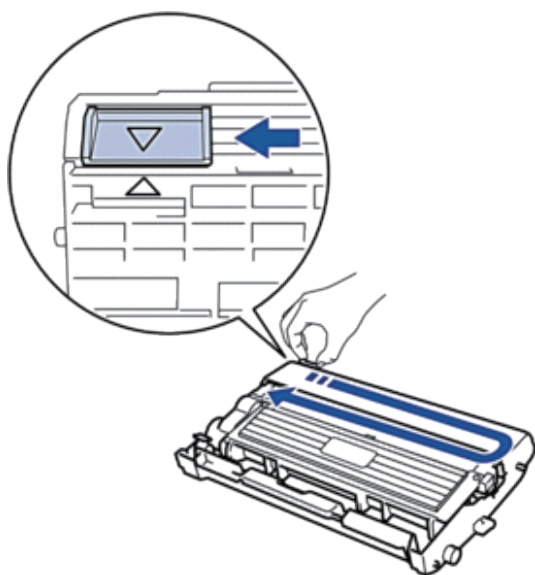


7. Sett den nye tonerkassetten godt inn i trommelenheten til du hører at den klikker på plass.



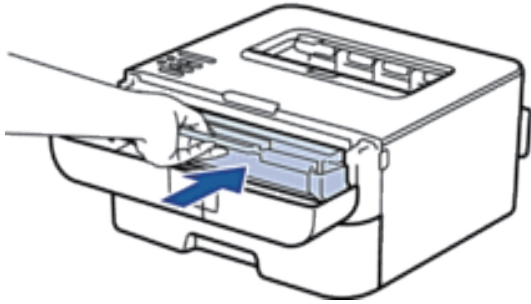
**MERK:** Sørg for at du setter tonerkassetten inn riktig ellers kan den komme løs fra trommelenheten.

8. Rengjør koronatråden inni trommelenheten ved å skyve hendelen fra venstre til høyre og høyre til venstre flere ganger.



**MERK:** Sørg for at hendelen går tilbake til utgangsposisjonen ( ▲ ). Pilen på hendelen må være rettet inn mot pilen på trommelenheten. Hvis ikke, kan det hende at du får vertikale linjer på utskriftene.

9. Installer tonerkassetten og trommelenheten i maskinen igjen.



10. Lukk frontdekselet på maskinen.

**MERK:** Ikke slå av maskinen eller åpne frontdekselet før maskinen går tilbake til Driftsklar.

## Lær om trommelenheten

En ny trommelenhet kan skrive ut omtrent 12 000 enkeltsider i størrelsen A4 eller Letter.

Slitasje på trommelen skyldes bruk og rotasjon av trommelen og samspill med papir, toner og andre materialer i papirbanen. I utformingen av dette produktet, bestemte Dell seg for å bruke antall trommelrotasjoner som en rimelig bestemmende faktor for trommelens levetid. Når en trommel når rotasjonsgrensen fastslått av fabrikken som tilsvarende klassifisert levetid, vil produktets LCD-skjermen be deg om å skifte den gjeldende trommelen. Produktet vil fortsette å fungere, men utskriftskvaliteten vil kanskje ikke være optimal.

**MERK:** Hvis en utpakket trommelenhet ligger i direkte sollys (eller lys fra et rom over en lang periode), kan enheten bli skadet.

**MERK:** Det er mange faktorer som er med på å bestemme hvor lenge trommelen egentlig vil vare, slik som temperatur, fuktighet, hvilken type papir og toner du bruker, osv. Under ideelle forhold er gjennomsnittlig levetid for tromler beregnet til ca. 12 000 sider. Det faktiske antall sider som trommelen vil skrive ut, kan være vesentlig mindre enn dette anslaget.

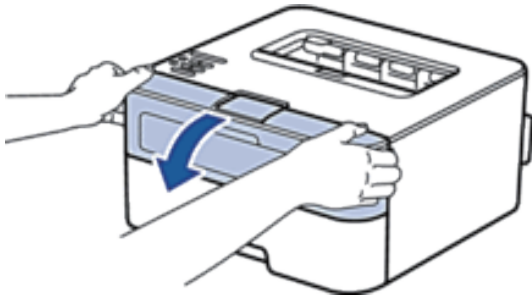
Ettersom vi ikke har noen kontroll over de mange faktorene som avgjør trommelens faktiske levetid, er det ikke mulig å garantere et minimum antall sider som vil bli skrevet ut med trommelen.

**MERK:** For best mulig ytelse, bruk kun ekte Dell-toner. Maskinen bør bare brukes i et rent, støvfritt miljø med tilstrekkelig ventilasjon.

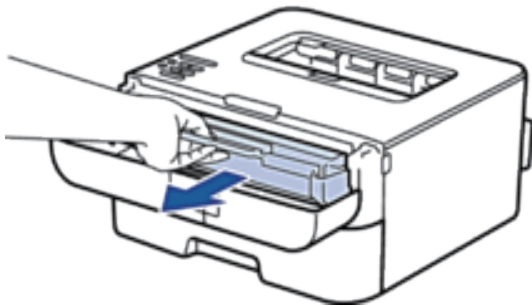
Utskrift med en trommelenhet som ikke er fra Dell kan ikke bare redusere utskriftskvaliteten, men også kvaliteten og levetiden til selve maskinen. Garantien dekker ikke problemer som skyldes bruk av en trommelenhet som ikke er fra Dell.

## Skift ut trommelenheten

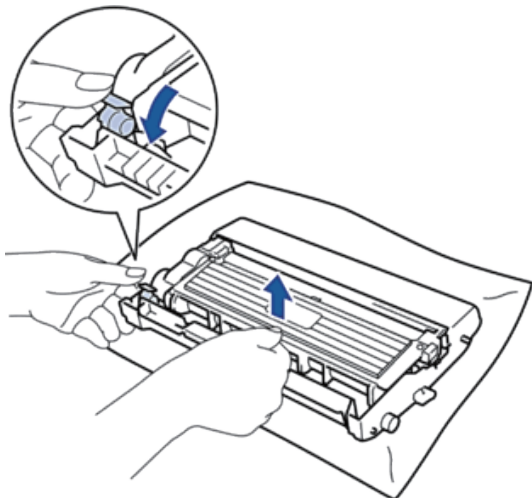
1. Sørg for at maskinen er slått på.
2. Åpne frontdekselet.



3. Fjern tonerkassetten og trommelenheten fra maskinen.

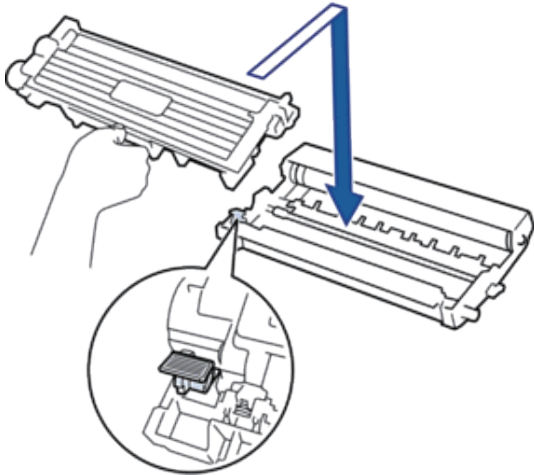


4. Skyv ned låsehendelen og ta tonerkassetten ut av trommelenheten.



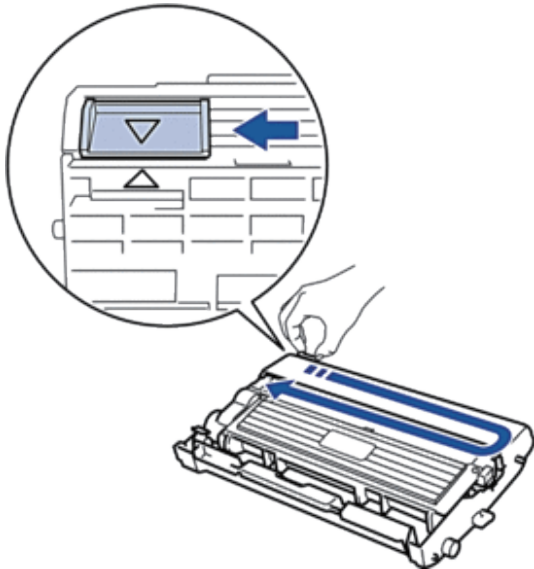
5. Pakk ut den nye trommelenheten.

6. Sett tonerkassetten godt inn i den nye trommelenheten til du hører at den klikker på plass.



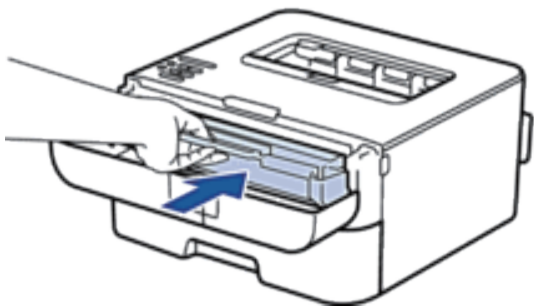
**MERK:** Sørg for at du setter tonerkassetten inn riktig ellers kan den komme løs fra trommelenheten.

7. Rengjør koronatråden inni trommelenheten ved å skyve hendelen fra venstre til høyre og høyre til venstre flere ganger.



**MERK:** Sørg for at hendelen går tilbake til utgangsposisjonen ( ▲ ). Pilen på hendelen må være rettet inn mot pila på trommelenheten. Hvis ikke, kan det hende at du får vertikale linjer på utskriftene.

8. Installer tonerkassetten og trommelenheten i maskinen igjen.



9. Lukk frontdekselet på maskinen.

## Rengjør maskinen

Rengjør maskinen regelmessig på utsiden og innsiden med en tørr, lofri klut.

Sørg for at du rengjør inni maskinen når du skrifter ut tonerkassetten eller trommelenheten. Hvis utskrevne sider har tonerflekker, må du rengjøre innsiden av maskinen med en tørr, lofri klut.

### **ADVARSEL**

- IKKE bruk antennelege stoffer, noen form for spray eller organiske løsemidler/væsker som inneholder alkohol eller ammoniakk når du skal rengjøre produktet innvendig eller utvendig. Dette kan føre til brann eller elektrisk støt. Bruk heller en tørr, lofri klut.
- Når dette produktet skal rengjøres må det kun brukes benevnte rengjøringsmidler. Andre rengjøringsmidler kan føre til at produktet får dårlig ytelse. Unngå faren for brann og eksplosjoner ved å aldri bruke aerosol-rengjøringsmidler.



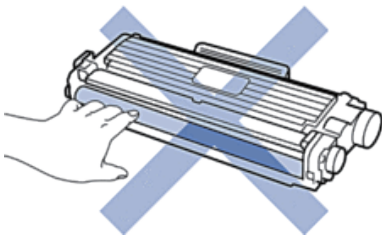
### **FORSIKTIG**

Produktet må alltid slås av og kontakten alltid trekkes ut når det rengjøres. Inngrep inne i en strømførende maskin kan forårsake elektrisk støt.

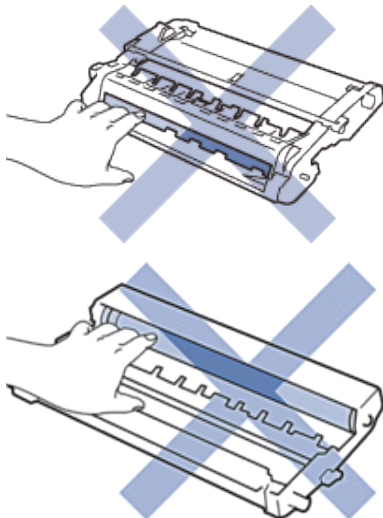
### **VIKTIG**

- Bruk nøytrale vaskemidler. Hvis du rengjør sterke væsker, som fortynningsmiddel eller lettbensin, kan det skade maskinens overflate.
- IKKE bruk rengjøringsmidler som inneholder ammoniakk.
- IKKE bruk isopropylalkohol til å fjerne smuss fra kontrollpanelet. Det kan lage sprekker i panelet.
- For å unngå problemer med utskriftskvaliteten, må du IKKE berøre delene som er skyggelagt på tegningene.

### **<Tonerkassett>**



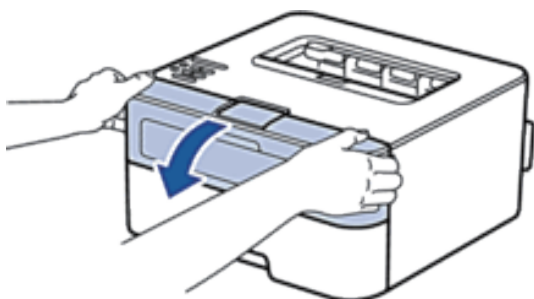
### <Trommelenhet>



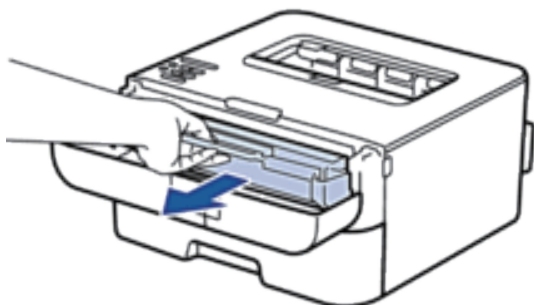
## Rengjør koronatråden

Hvis du har problemer med utskriftskvaliteten eller kontrollpanelet viser statusen Trommel !, rengjør du koronatråden.

1. Åpne frontdekselet.

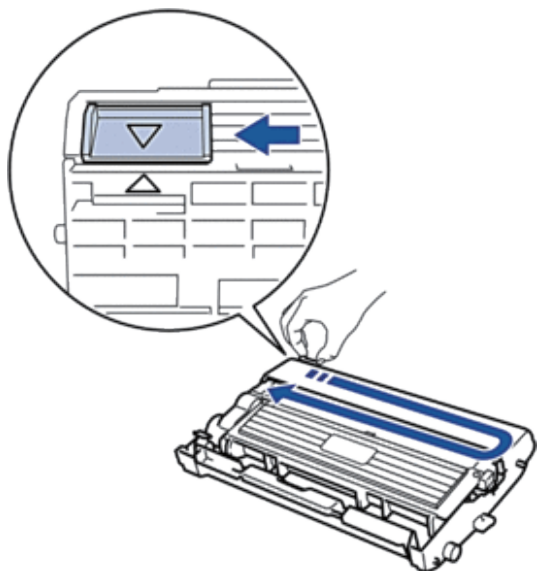


2. Fjern tonerkassetten og trommelenheten fra maskinen.



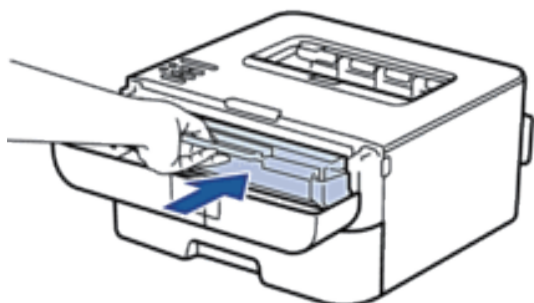


3. Rengjør koronatråden inni trommelenheten ved å skyve hendelen fra venstre til høyre og høyre til venstre flere ganger.



**MERK:** Sørg for at hendelen går tilbake til utgangsposisjonen ( ▲ ). Pilen på hendelen må være rettet inn mot pilen på trommelenheten. Hvis ikke, kan det hende at du får vertikale linjer på utskriftene.

4. Installer tonerkassetten og trommelenheten i maskinen igjen.



5. Lukk frontdekselet på maskinen.

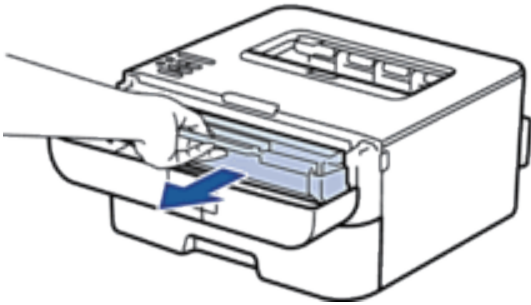
## Rengjøre trommelenheten

Hvis utskriften din har prikker ved 94 mm intervaller, kan det hende at det er fremmedgjenstander, som lim fra etiketter, på overflaten til trommelen. Følg disse trinnene for å løse problemet:

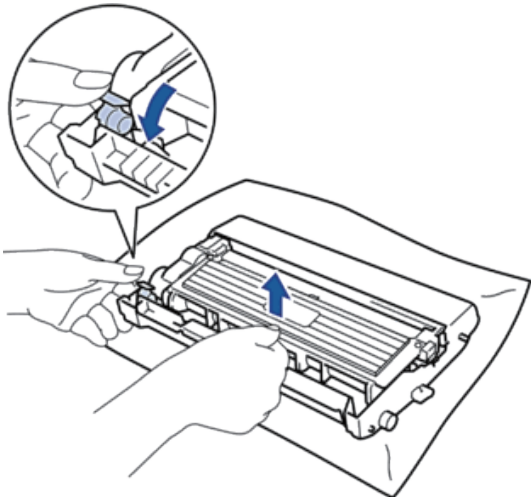
1. Trykk og hold  for å slå av maskinen.
2. Åpne frontdekselet.



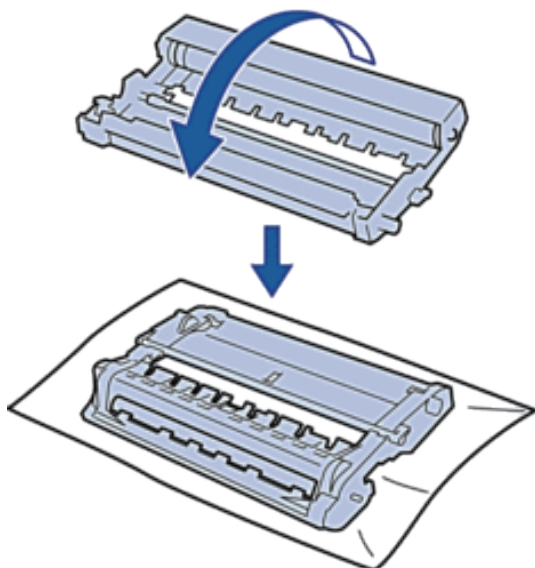
3. Fjern tonerkassetten og trommelenheten fra maskinen.



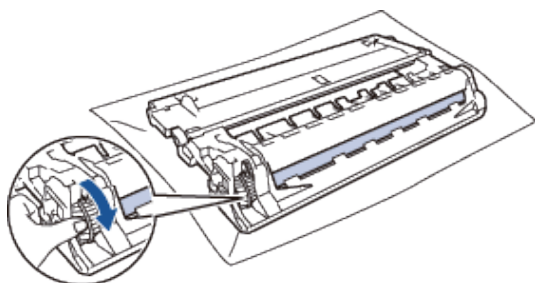
4. Skyv ned låsehendelen og ta tonerkassetten ut av trommelenheten.



5. Snu trommelenheten som vist i illustrasjonen. Sørg for at trommeldrivhjulet er på venstre side.

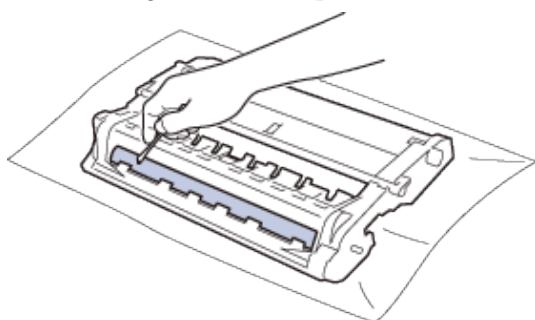


6. Snu kanten på trommelenheten mot deg med hånden din mens du ser på overflaten til det mistenkte området.



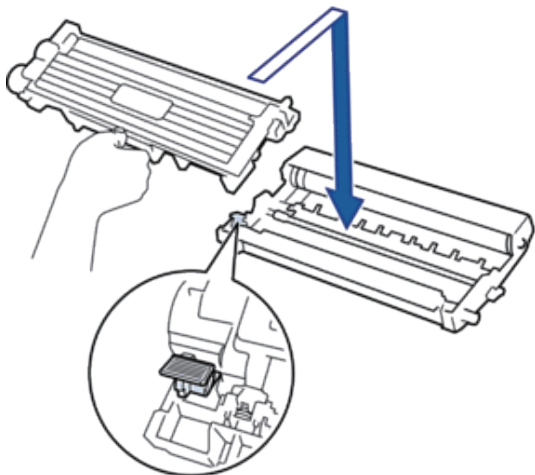
**MERK:** For å unngå problemer med utskriftskvaliteten, må du IKKE ta på overflaten til trommelenheten utenom på kanten.

7. Tørk forsiktig av overflaten på trommelen med en tørr bomullspinne til merket på overflaten kommer av.



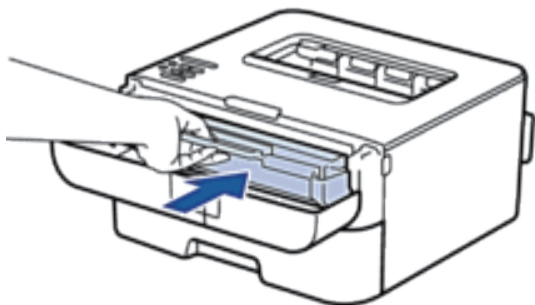
**MERK:** Du må IKKE rengjøre overflaten på den fotosensitive trommelen med en skarp gjenstand eller væsker.

8. Sett den nye tonerkassetten godt inn i trommelenheten til du hører at den klikker på plass.



**MERK:** Sørg for at du setter tonerkassetten inn riktig ellers kan den komme løs fra trommelenheten.

9. Installer tonerkassetten og trommelenheten i maskinen igjen.



10. Lukk frontdekslet på maskinen.

11. Trykk på  for å slå på maskinen.


## Rengjør papirrullene

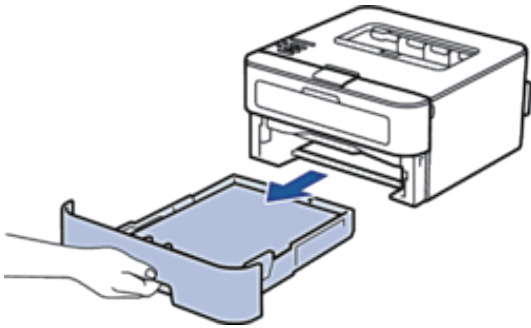
Regelmessig rengjøring av papirrullene kan forhindre papirstopp ved å sørge for riktig innmating av papir.

---

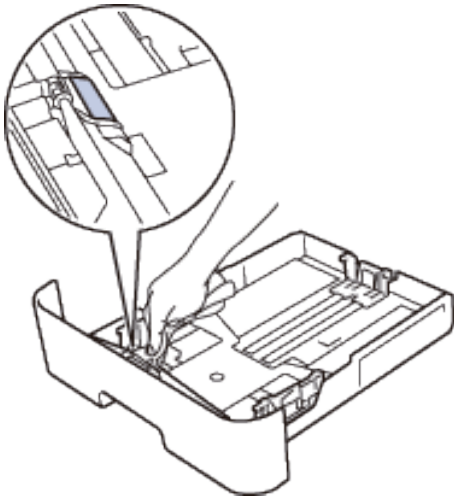
Hvis du har problemer med papirmating, kan du rengjøre papirrullene slik:

---

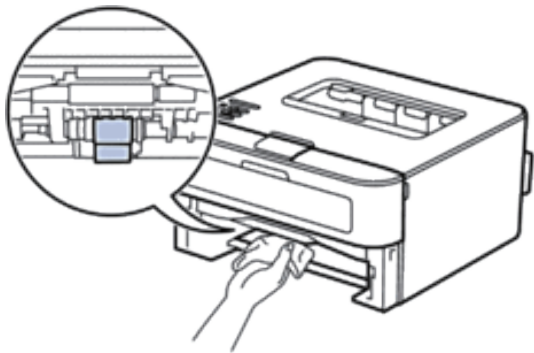
1. Trykk og hold  for å slå av maskinen.
2. Trekk papirmagasinet helt ut av maskinen.



3. Hvis papir er matet inn eller noe sitter fast inni papirmagasinet, fjerner du dette.
4. Fukt en lofri klut i lunkent vann, vri godt og tørk deretter papirmagasinet over papirmagasinet for å fjerne støv.



5. Tørk av de to papirrullene inni maskinen for å fjerne støv.



6. Legg inn papiret igjen og sett papirmagasinet godt inn i maskinen igjen.


7. Trykk på  for å slå på maskinen.

## Sjekk gjenværende levetid for deler

1. Trykk på ▲ eller ▼ for å vise Maskin Info-alternativet og trykk deretter på **OK**.
2. Trykk på ▲ eller ▼ for å vise Delens levetid-alternativet og trykk deretter på **OK**.
3. Trykk på ▲ eller ▼ for å velge Gj.værende toner- eller Trommel teller-alternativet og trykk deretter på **OK**.

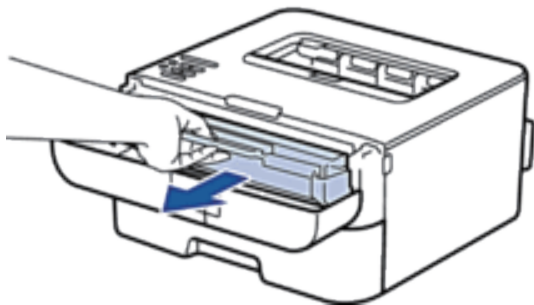
## Pakke og sende Dell-maskinen

**MERK:** Hvis du må transportere maskinen, må du pakke den inn i den originale emballasjen slik at den ikke blir skadet under transporten. Maskinen må være skikkelig forsikret hos transportør.

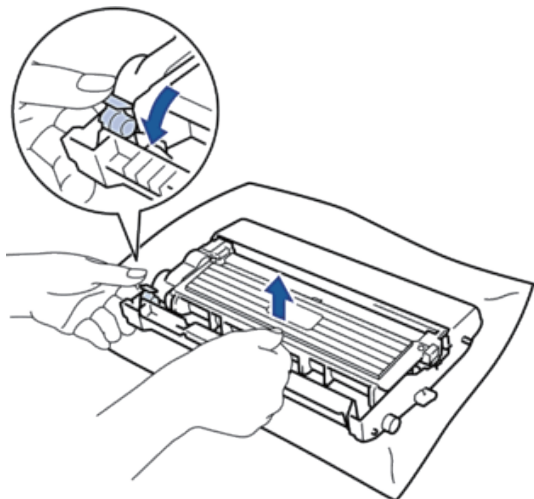
1. Trykk og hold  for å slå av maskinen. La maskinen være slått av i minst 10 minutter slik at den kan kjøle seg ned.
2. Koble fra alle kabler, og koble deretter fra strømledningen fra stikkontakten.

**MERK:** Avhengig av modellen, er maskinen utstyrt med en strømledning som ikke kan kobles fra.

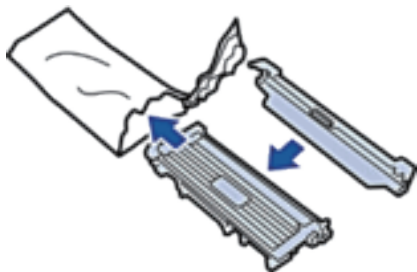
3. Fjern tonerkassetten og trommelenheten.



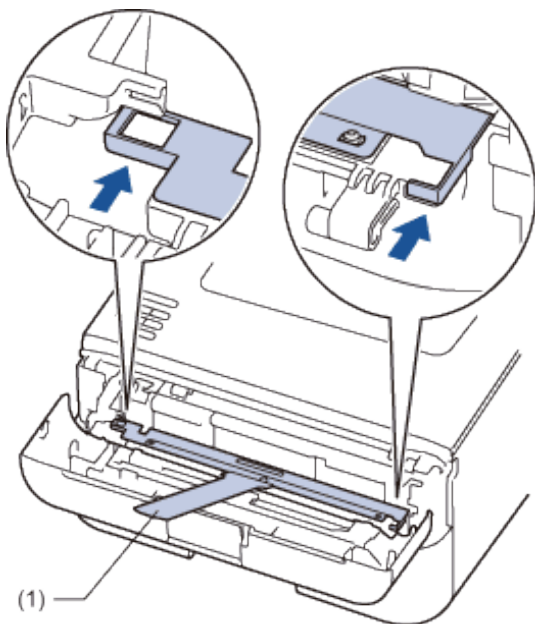
4. Skyv ned låsehendelen og ta tonerkassetten ut av trommelenheten.



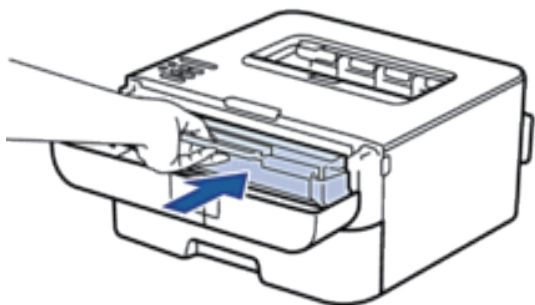
5. Sett beskyttelsesmaterialet på tonerkassetten. Legg den i en plastpose.



6. Legg beskyttelsesmaterialet (1) i maskinen til venstre som vist i illustrasjonen.



7. Sett bare trommelenheten inn i maskinen igjen.

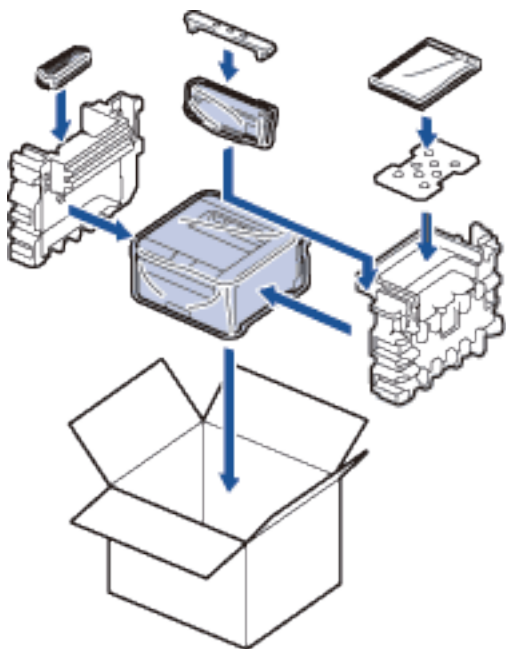


8. Lukk frontdekselet.

9. Sett maskinen inn i posen den kom i.



10. Pakk maskinen og trykt materiell i den originale esken med originalt beskyttelsesmateriale som vist under.



**MERK:** Legg strømledningen og trykte materialer i den originale esken som vist i illustrasjonen.

11. Lukk pappesken og lim den igjen med teip.



Maskininnstillinger .....	181
Generelle innstillinger .....	181
Menytabell .....	183



# Maskininnstillinger

- Generelle innstillinger
- Menytabell

## Generelle innstillinger

- Still inn nedtelling til hvilemodus  
Innstillingen for hvilemodus (eller strømsparingsmodus) kan redusere strømforbruket. Velg hvor lenge maskinen må være inaktiv før den går inn i hvilemodus. Hvilemodustidsbryteren nullstilles når maskinen mottar en utskriftsjobb.
- Om dyp hvilemodus  
Hvis maskinen er i hvilemodus og ikke mottar noen jobber på en bestemt periode, avhengig av modellen og innstillingene, vil maskinen automatisk gå inn i dyp hvilemodus. Du kan stille inn hvor lang tid det skal gå før maskinen går inn i dyp hvilemodus til mellom 10 og 60 minutter. Standard tid er 11 minutter.
- Stille inn automatisk avstengingsmodus  
Hvis maskinen er i Dyp hvilemodus i en viss periode, basert på modellen og innstillingene, vil maskinen automatisk gå inn i avstengingsmodus. Maskinen går ikke inn i avstengingsmodus når maskinen er koblet til et kabelbasert eller trådløst nettverk.
- Still inn Fortsett-modus  
Slå på Fortsett-modus for å tvinge maskinen til å fortsette utskriften selv om kontrollpanelet viser at det er på tide å skifte ut tonerkassetten. Når feilmeldingen Skift toner er aktiv, kan du ikke slå på denne modusen med mindre du skifter tonerkassetten.
- Still inn tonersparingsmodus  
Spar toner med tonersparemodus. Når du stiller inn tonersparing til På, virker utskriften lysere.  
Standardinnstillingen er Av.
- Angi stille modus  
Bruk Stille modus til å redusere støy ved utskrift. Når stille modus er slått på, blir utskrifthastigheten tregere.  
Fabrikkinnstillingen er Av.

## Still inn nedtelling til hvilemodus

Innstillingen for hvilemodus (eller strømsparingsmodus) kan redusere strømforbruket. Velg hvor lenge maskinen må være inaktiv før den går inn i hvilemodus. Hvilemodustidsbryteren nullstilles når maskinen mottar en utskriftsjobb.

---

I hvilemodus fungerer maskinen som om den var avslått. Maskinen vil vekke opp og starte utskriften når den mottar en utskriftsjobb. Bruk disse instruksjonene for å stille inn en tidsforsinkelse for å sende maskinen til hvilemodus.

---

1. Trykk på ▲ eller ▼ for å vise Hovedoppsett-alternativet og trykk deretter på **OK**.
2. Trykk på ▲ eller ▼ for å vise Økologi-alternativet og trykk deretter på **OK**.
3. Trykk på ▲ eller ▼ for å vise Hvilemodus-alternativet og trykk deretter på **OK**.
4. Trykk på ▲ eller ▼ for å angi tidsperioden, i minutter, som maskinen skal være inaktiv i før den går inn i hvilemodus. Trykk på **OK**.

## Om dyp hvilemodus

Hvis maskinen er i hvilemodus og ikke mottar noen jobber på en bestemt periode, avhengig av modellen og innstillingene, vil maskinen automatisk gå inn i dyp hvilemodus. Du kan stille inn hvor lang tid det skal gå før maskinen går inn i dyp hvilemodus til mellom 10 og 60 minutter. Standard tid er 11 minutter.

- Dyp hvilemodus bruker mindre strøm enn hvilemodus.
- Maskinen vil vekke opp og starte utskriften hvis den mottar en utskriftsjobb.

## Stille inn automatisk avstengingsmodus

Hvis maskinen er i Dyp hvilemodus i en viss periode, basert på modellen og innstillingene, vil maskinen automatisk gå inn i avstengingsmodus. Maskinen går ikke inn i avstengingsmodus når maskinen er koblet til et kabelbasert eller trådløst nettverk.

- 
- For å starte utskriften, trykk på  på kontrollpanelet og send deretter en utskriftsjobb.
- 

**MERK:** Velg hvor lenge maskinen må være i Dyp hvilemodus før den går inn i automatisk avstenging.

1. Trykk på ▲ eller ▼ for å vise Hovedoppsett-alternativet og trykk deretter på **OK**.
2. Trykk på ▲ eller ▼ for å vise Økologi-alternativet og trykk deretter på **OK**.
3. Trykk på ▲ eller ▼ for å vise Autoavsteng.-alternativet og trykk deretter på **OK**.
4. Trykk på ▲ eller ▼ for å velge Av-, 1 time-, 2 timer-, 4 timer- eller 8 timer-alternativet og trykk deretter på **OK**.

## Still inn Fortsett-modus

Slå på Fortsett-modus for å tvinge maskinen til å fortsette utskriften selv om kontrollpanelet viser at det er på tide å skifte ut tonerkassetten. Når feilmeldingen Skift toner er aktiv, kan du ikke slå på denne modusen med mindre du skifter tonerkassetten.

---

Vi anbefaler at du skifter tonerkassetten så snart som mulig. Utskriften kan virke falmet når Fortsett-modus er På. Vi kan ikke garanteres utskriftskvalitet. Fabrikkinnstillingen er Av.

---

1. Trykk på ▲ eller ▼ for å vise Hovedoppsett-alternativet og trykk deretter på **OK**.
2. Trykk på ▲ eller ▼ for å vise Bytt tonerkas.-alternativet og trykk deretter på **OK**.
3. Trykk på ▲ eller ▼ for å velge alternativet Fortsett eller Stopp.  
Trykk på **OK**.

## Still inn tonersparingsmodus

Spar toner med tonersparemodus. Når du stiller inn tonersparing til På, virker utskriften lysere. Standardinnstillingen er Av.

1. Trykk på ▲ eller ▼ for å vise Hovedoppsett-alternativet og trykk deretter på **OK**.
2. Trykk på ▲ eller ▼ for å vise Økologi-alternativet og trykk deretter på **OK**.
3. Trykk på ▲ eller ▼ for å vise Toner spar-alternativet og trykk deretter på **OK**.
4. Trykk på ▲ eller ▼ for å velge alternativet På eller Av.  
Trykk på **OK**.

## Angi stille modus

Bruk Stille modus til å redusere støy ved utskrift. Når stille modus er slått på, blir utskrifthastigheten tregere. Fabrikkinnstillingen er Av.

1. Trykk på ▲ eller ▼ for å vise Hovedoppsett-alternativet og trykk deretter på **OK**.
2. Trykk på ▲ eller ▼ for å vise Økologi-alternativet og trykk deretter på **OK**.
3. Trykk på ▲ eller ▼ for å vise Stille modus-alternativet og trykk deretter på **OK**.
4. Trykk på ▲ eller ▼ for å velge alternativet På eller Av.  
Trykk på **OK**.

## Menytabell

- Tilgang til menyer og endre innstillingene på maskinen  
Bruk kontrollpanelet til å få tilgang til menyene på maskinen og endre ulike innstillinger.
- Innstillingstabell  
Bruk disse tabellene til å forstå de ulike menyene og alternativene som du vil bruke for å stille inn preferansene på maskinen.

## Tilgang til menyer og endre innstillingene på maskinen

Bruk kontrollpanelet til å få tilgang til menyene på maskinen og endre ulike innstillinger.

1. Bla gjennom hvert menynivå ved å trykke på ▲ eller ▼ .
2. Trykk på **OK** når alternativet du ønsker vises på LCD-skjermen.  
LCD-skjermen viser da det neste menynivået.
3. Trykk på ▲ eller ▼ for å bla til valget ditt.
4. Trykk på **OK**.
5. Når du er ferdig med å stille inn et alternativ, viser LCD-skjermen Godkjent.

## Innstillingstabell

Bruk disse tabellene til å forstå de ulike menyene og alternativene som du vil bruke for å stille inn preferansene på maskinen.

### Maskininformasjon

Nivå 1	Nivå 2	Beskrivelse
Skriv ut innst.	-	Skriver ut Skriverinnstillinger-siden.
Skriv nettv.inn.	-	Skriver ut nettverksinnstillingsrapporten.
Skriv ut WLAN-r.	-	Skriver ut resultatet av diagnosen til trådløs LAN-tilkobling.
Test utskrift	-	Skriver ut testsiden.
Demoutskrift	-	Skriver ut demonstrasjonsarket.
Skriv ut font	-	Skriver ut fontlisten.
Serienummer	-	Viser maskinens serienummer.
Versjon	Main Versjon	Viser hovedfastvareversjonen.
	Sub1 Versjon	Viser underfastvareversjonen.
	RAM-størrelse	Viser størrelsen på minnet i denne maskinen.
Antall sider	-	Viser totalt antall utskrevne sider.
Delens levetid	Gj.værende toner	Viser gjenværende levetid for hver tonerkassett.
	Trommel teller	Viser gjenværende levetid for trommelenheten.

### Papirmagasin

Nivå 1	Beskrivelse
Man. mating	Velg om utskrift skal gjøres fra den manuelle materåpningen eller ikke.
Tosidig	Velg om det skal skrives ut på begge sider av papiret.
MAGASIN1 STR	Velg størrelsen på papiret du matet inn i det standard papirmagasinet.
Kontr. størr.	Velg om meldingen som forteller deg at størrelsen på papiret i maskinen og maskinens papirstørrelseinnstilling samsvarer, skal vises eller ikke.



## Generelt oppsett

Nivå 1	Nivå 2	Beskrivelse
Lokalt språk	-	Velg språket på LCD-skjermen for landet ditt.
Oppløsning	-	Velger en utskriftsoppløsning.
Tetthet	-	Øker eller reduserer utskriftstettheten.
Økologi	Toner spar	Øker levetiden til tonerkassetten.
	Hvilemodus	Still inn tiden for når strømsparingsmodus gjenopptas.
	Stille modus	Reduserer utskriftsstøyen.
	Autoavsteng.	Stiller inn hvor mange timer maskinen vil være i Dyp hvilemodus før den går inn i avstengingsmodus.
Panelkontroll	Knapprepet.	Angir når LCD-skjermmeldingen skal endres ved å holde inne ▲ eller ▼ i intervaller.
	Rullebeskjed	Angir tid i sekunder som en LCD-melding blir over LCD-skjermen. Fra nivå 1 = 0,2 sek til nivå 10 = 2,0 sek.
	LCD Kontrast	Justerer kontrasten til LCD-skjermen.
	Auto. tilkobl.	Stiller inn maskinen til å gå tilbake til driftsklar modus etter at den har stått inaktiv i 30 sekunder. Hvis du velger Av, kan ikke maskinen motta utskriftsjobber hvis den har blitt stående i Meny-modus.
Innstill. lås	-	Stiller inn låsen på panelinnstillingene ved å bruke passordet.
Grensesnitt	Velg	Velg grensesnittet som skal brukes. Hvis du velger Auto, endrer maskinen automatisk grensesnittet til USB eller Ethernet avhengig av hvilket grensesnitt som mottar data.
	AUTO IF-tid	Du må stille inn tidsavbruddet for automatisk valg av grensesnitt.
	Inndatabuffer	Øker eller reduserer størrelsen på inndatabufferen.
Bytt tonerkas.	-	Stiller inn maskinen til å fortsette utskriften etter at LCD-skjermen viser Bytt tonerkas.

## Utskriftsmeny

Nivå 1	Nivå 2	Beskrivelse
Autom fortsett	-	Velg denne innstillingen hvis du ønsker at maskinen skal fjerne feil med papirstørrelsen.
Mediatype	-	Angir type papir.
Papir	-	Angir størrelsen på papiret.
Kopier	-	Stiller inn antall utskrevne sider.
Orientering	-	Denne maskinen kan skrive ut sider i stående eller liggende retning.
Utskriftsposis.	X forskyvning	Flytter startpunktet for utskriften (i det øvre venstre hjørnet på sidene) vannrett fra -500 (venstre) til +500 (høyre) punkter med 300 dpi.
	Y forskyvning	Flytter startpunktet for utskriften (i det øvre venstre hjørnet på sidene) loddrett fra -500 (opp) til +500 (ned) punkter med 300 dpi.
AUTO FF	-	Lar maskinen skrive ut gjenværende data automatisk.

PCL Setting	Fontnr.	Stiller inn fontnummeret.
	Skrifttetthet	Stiller inn fontavstanden. Skrifttetthet-menyen vises når du velger I042 til I054 i Fontnr.-innstillingen.
	Skriftpunkt	Stiller inn fontstørrelsen. Skriftpunkt-menyen vises når du velger I000 til I041 i Fontnr.-innstillingen.
	Symbolsett	Stiller inn symbol- eller tegnsettet.
	Tabellutskrift	Skriver ut kodetabellen.
	Auto LF	PÅ: CR -> CR+LF, AV: CR -> CR
	Auto CR	PÅ: LF -> LF+CR, FF -> FF+CR eller VT -> VT+CR AV: LF -> LF, FF -> FF eller VT -> VT
	Auto. bryt	Velger om linjeskift og vognretur skjer når maskinen når den nedre margen.
	Auto. hopp over	Velger om linjeskift og vognretur skjer når vognposisjonen når den nedre margen.
	Venstremarg	Plasserer den venstre margen fra kolonne 0 til 70 ved 1 tegn per tomme.
	Høyremarg	Plasserer den høyre margen ved kolonne 10 til 80 ved 1 tegn per tomme.
	Toppmarg	Plasserer toppmargen ved en avstand fra den øvre kanten på arket.
	Bunnmarg	Plasserer bunnmargen i en avstand fra den nedre kanten på arket.
	Linjer	Stiller inn antall linjer på hver side.

## Nettverk

Nivå 1	Nivå 2	Nivå 3	Beskrivelse
Kablet LAN	TCP/IP	Oppstartsmet.	Velger IP-metoden som er best egnet til dine behov.
		IP adresse	Angi IP-adressen.
		Subnet mask	Angi subnettmasken.
		Gateway	Angi gatewayadressen.
		IP Boot-forsøk	Angir antall ganger maskinen vil prøve å oppnå en IP-adresse når Oppstartsmet. er stilt inn til enhver annen innstilling enn Statisk.
		APIPA	Tildeler IP-adressen automatisk fra det koblingslokale adresseområdet.
		IPv6	Aktiverer eller deaktiverer IPv6-protokollen.
	Ethernet	-	Velger Ethernet-koblingsmodusen.
	Kablet status	-	Viser Ethernet-tilkoblingsstatus.
	MAC-adresse	-	Viser MAC-adressen til maskinen.
	Sett til std.	-	Gjenoppretter kablede nettverksinnstillinger til den interne utskriftsserveren til fabrikkinnstillingene.
Kabel aktivert	-	Slår kablet grensesnitt på eller av.	

WLAN	TCP/IP	Oppstartsmet.	Velger IP-metoden som er best egnet til dine behov.
		IP adresse	Angi IP-adressen.
		Subnet mask	Angi subnettmasken.
		Gateway	Angi gatewayadressen.
		IP Boot-forsøk	Angir antall ganger maskinen vil prøve å oppnå en IP-adresse når Oppstartsmet. er stilt inn til enhver annen innstilling enn Statisk.
		APIPA	Tildeler IP-adressen automatisk fra det koblingslokale adresseområdet *1.
		IPv6	Aktiverer eller deaktiverer IPv6-protokollen.
	Inst.veiviser	-	Konfigurerer de trådløse nettverksinnstillingene med installasjonsveiviseren.
	WPS/AOSS	-	Konfigurerer innstillingene for trådløst nettverk med WPS- eller AOSS™-metoden.
	WPS m/PIN-kode	-	Konfigurerer innstillingene for det trådløse nettverket med WPS med en PIN-kode.
	WLAN status	Status	Viser trådløs Ethernet-tilkoblingsstatus.
		Signal	Viser signaltilstanden.
		Kanal	Viser kanalen som er i bruk når Status er Aktiv.
		Hastighet	Viser tilkoblingshastigheten når Status er Aktiv.
SSID		Viser SSID.	
Komm. modus	Viser gjeldende kommunikasjonsmodus.		
MAC-adresse	-	Viser MAC-adressen til maskinen.	
Sett til std.	-	Gjenoppretter trådløse nettverksinnstillinger til den interne utskriftsserveren til fabrikkinnstillingene.	
WLAN aktivt	-	Slår det trådløse grensesnittet på eller av.	
Wi-Fi Direct	Trykknapp	-	Du kan enkelt konfigurere Wi-Fi Direct™-nettverksinnstillingene med ettrykks-metoden.
	PIN-kode	-	Du kan enkelt konfigurere Wi-Fi Direct™-nettverksinnstillingene med WPS med en PIN-kode.
	Manuell	-	Du kan manuelt konfigurere Wi-Fi Direct™-nettverksinnstillingene.
	Gruppeeier	-	Stiller inn maskinen din som gruppeeieren.
	Enhetsinfo.	Enhetsnavn	Du kan enhetsnavnet til maskinen din.
		SSID	Viser SSID til gruppeeier.
		IP adresse	Viser IP-adressen til maskinen.
	Statusinfo.	Status	Viser statusen til Wi-Fi Direct™-nettverket.
		Signal	Viser gjeldende signalstyrke til Wi-Fi Direct™-nettverket. Når maskinen din opptrer som gruppeeier, viser LCD-skjermen alltid Sterk.
		Kanal	Viser kanalen som er i bruk når Status er G/E aktiv eller Klient aktiv.
		Hastighet	Viser tilkoblingshastigheten når Status er G/E aktiv eller Klient aktiv.
I/F-aktivert	-	Aktiverer eller deaktiverer Wi-Fi Direct™-tilkoblingen.	

Tilb.st. nett	-	-	Gjenoppretter alle nettverksinnstillinger til den interne utskriftsserveren til fabrikkinnstillingene.
------------------	---	---	--

\*1 Ved tilkobling til nettverket, hvis maskinens "Oppstartsmetode" er "Auto", vil maskinen forsøke å stille inn IP-adressen og nettverksmasken fra en oppstartsserver som DHCP. Hvis en oppstartsserver ikke ble funnet, tilordnes en APIPA IP-adresse, som 169. 254. [001-254]. [000-255]. Hvis "Oppstartsmetode" for maskinen er innstilt til "Statisk", må du angi en IP-adresse manuelt fra maskinens kontrollpanel.

#### **Nullstill meny**

<b>Nivå 1</b>	<b>Beskrivelse</b>
Nettverk	Gjenoppretter alle nettverksinnstillinger til den interne utskriftsserveren til fabrikkinnstillingene.
Standard innst	Nullstiller maskinen og gjenoppretter skriverinnstillingene (inkludert kommandoinnstillinger) til fabrikkinnstillinger.

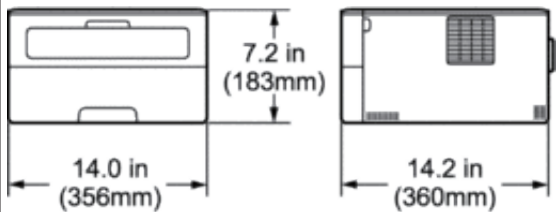
Spesifikasjoner.....	191
Generelle spesifikasjoner .....	191
Spesifikasjoner for utskriftsmedie.....	192
Skriverspesifikasjoner .....	192
Spesifikasjoner for grensesnitt .....	193
Støttede protokoller og sikkerhetsfunksjoner.....	193
Spesifikasjoner av krav til datamaskin .....	194



## Spesifikasjoner

- Generelle spesifikasjoner
- Spesifikasjoner for utskriftsmedie
- Skriverspesifikasjoner
- Spesifikasjoner for grensesnitt
- Støttede protokoller og sikkerhetsfunksjoner
- Spesifikasjoner av krav til datamaskin

### Generelle spesifikasjoner

Skrivertype		Laser	
Utskriftsmetode		Elektrofotografisk laserskriver	
Minnekapasitet	Standard	32 MB	
LCD-skjerm (liquid crystal display)		16 tegn × 1 linje	
Strømkilde		For USA: 110 - 120 V vekselstrøm 50/60 Hz For EU: 220 - 240 V vekselstrøm 50/60 Hz	
Strømforbruk <sup>*1</sup> (Gjennomsnitt)	Topp	Omtrent 1080 W	
	Utskrift	For US region: Approximately 468 W at 77 °F (25 °C) For EU region: Approximately 455 W at 77 °F (25 °C)	
	Klar	Omtrent 58 W ved 25 °C	
	Hvile	For US region: Approximately 3.9 W For EU region: Approximately 5.4 W	
	Dyp hvile	For USA: ca. 0,8 W For EU: ca. 1,5 W <sup>*2</sup>	
	Avslått <sup>*3 *4</sup>	For USA: ca. 0,02 W For EU: ca. 0,06 W	
Mål			
Vekt (med rekvisita)		6,9 kg	
Støynivå	Lydtrykk	Utskrift	LpAm = 50 dB (A)
		Klar	LpAm = 31 dB (A)
	Lydstyrke	Utskrift	LWAd = 6,4B (A)
		Klar	LWAd = 4,6 B (A)
Temperatur	Under drift	10 til 32 °C	
	Lagringsplass	0 til 40 °C	
Luftfuktighet	Under drift	20 til 80 % (uten kondensering)	
	Lagringsplass	35 til 85 % (uten kondensering)	

\*1 Målt når maskinen er koblet til USB-grensesnittet.

\*2 Denne tilstanden er tilsvarende standbymodus for nettverk. Strømforbruket i denne tilstanden er med alle porter for kablede nettverk tilkoplede og alle porter for trådløse nettverk aktivert.

\*3 Målt i henhold til IEC 62301 utgave 2.0

\*4 Strømforbruket kan variere noe avhengig av bruksmiljøet.

## Spesifikasjoner for utskriftsmedie

Papirinngang	Papirmagasin	Papirtype	Vanlig papir, tynt papir, resirkulert papir
		Papirstørrelse	A4, Letter, A5, A5 (lang kant), A6, Executive, Legal, Folio
		Papirvekt	60 til 105 g/m <sup>2</sup>
		Maksimal papirkapasitet	Opptil 250 ark med 80 g/m <sup>2</sup> vanlig papir
	Manuell materåpning	Papirtype	Vanlig papir, tynt papir, tykt papir, tykkere papir, resirkulert papir, brevpapir, etikett, konvolutt, tynne konvolutter, tykke konvolutter
		Papirstørrelse	Bredde: 76,2 til 215,9 mm Lengde: 127 til 355,6 mm
Papirvekt		60 til 163 g/m <sup>2</sup>	
Papirutgang <sup>*1</sup>	Utgangsstøtte for dokumenter med forsiden ned	Opptil 100 ark med 80 g/m <sup>2</sup> vanlig papir (levering med forsiden ned til utgangsstøtten for dokumenter med forsiden ned)	
	Utgangsstøtte for dokumenter med forsiden opp	Ett ark (levering med forsiden opp til utgangsstøtte for dokumenter med forsiden opp)	
2-sidig	Automatisk 2-sidig utskrift	Papirtype	Vanlig papir, tynt papir, resirkulert papir
		Papirstørrelse	For USA: Letter, Legal, Folio For EU: A4
		Papirvekt	60 til 105 g/m <sup>2</sup>

\*1 For etiketter anbefaler vi at du fjerner trykte sider fra utmagasinet straks de kommer ut fra maskinen for å unngå muligheten for tilskitning.

## Skriverspesifikasjoner

Automatisk 2-sidig utskrift	Ja	
Emulering	PCL6, XPS	
Oppløsning	600 dpi × 600 dpi, HQ1200 (2400 dpi × 600 dpi) kvalitet	
Utskriftshastighet <sup>*1 *2</sup>	enkelsidig utskrift	Opptil 27 sider/minutt (Letter-størrelse) Opptil 26 sider/minutt (A4-størrelse)
	2-sidig	Opptil 13 sider/minutt (6,5 ark per minutt) (A4- eller Letter-format)
Tid for første utskrift <sup>*3</sup>	Under 8,5 sekunder ved 23 °C / 230 V	

\*1 Utskriftshastigheten kan endres avhengig av type dokument du skriver ut.

\*2 Utskriftshastigheten kan være tregere når maskinen er koblet til med trådløst LAN.

\*3 Fra driftsklar og med standard magasin



## Spesifikasjoner for grensesnitt

USB <sup>*1</sup> <sup>*2</sup>	Høyhastighets USB 2.0 Bruk en USB 2.0-grensesnittkabel som ikke er lengre enn 2 meter.
LAN	10BASE-T / 100BASE-TX Bruk en gjennomgående kategori 5 (eller større) tvunnet trådparkabel.
Trådløst LAN	IEEE 802.11b/g/n (Infrastruktur/Ad-hoc-modus) IEEE 802.11g/n (Wi-Fi Direct™)

\*1 Maskinen din har et USB 2.0 Hi-Speed-grensesnitt. Maskinen kan også kobles til en datamaskin som har et USB 1.1-grensesnitt.

\*2 Tredjeparts USB-porter støttes ikke.

## Støttede protokoller og sikkerhetsfunksjoner

### Ethernet

10Base-T/100Base-TX

### Trådløst LAN

IEEE 802.11b/g/n (Infrastrukturmodus/Ad-hoc-modus), IEEE 802.11g/n (Wi-Fi Direct)

### Protokoller (IPv4)

ARP, RARP, BOOTP, DHCP, APIPA (Auto IP), WINS/NetBIOS-navneløsning, DNS-løser, mDNS, LLMNR-svarer, LPR/LPD, Custom Raw Port/Port 9100, IPP, FTP-server, SNMPv1/v2c/v3, HTTP-server, TFTP-klient og server, SMTP-klient, ICMP, Web Services (utskrift)

### Protokoller (IPv6)

NDP, RA, DNS-løser, mDNS, LLMNR-svarer, LPR/LPD, Custom Raw Port/Port 9100, IPP, FTP-server, SNMPv1/v2c/v3, HTTP-server, TFTP-klient og server, SMTP-klient, ICMPv6, Webtjenester (utskrift)

### Nettverkssikkerhet (kablet)

SMTP-AUTH, SNMP v3

### Nettverkssikkerhet (trådløst)

SMTP-AUTH, SNMP v3

### Trådløs nettverkssikkerhet

WEP 64/128 biter, WPA-PSK (TKIP/AES), WPA2-PSK (AES)

### Trådløs sertifisering

Wi-Fi-sertifiseringsmerkelisens (WPA™/WPA2™ - personlig), Wi-Fi Protected Setup (WPS) identifikatormerkelisen, A-SS-Logo, Wi-Fi CERTIFIED Wi-Fi Direct

# Spesifikasjoner av krav til datamaskin

Støttede operativsystemer og programvarefunksjoner

Datamaskinplattform og versjon av operativsystemet		PC-grensesnitt			Proseszor	Harddiskplass for installasjon
		USB *1	10/100 Base-TX (Ethernet)	Trådløst 802.11b/ g/n		
Windows®-operativsystem	Windows Vista®	Utskrift			32 bit (x86) eller 64 bit (x64) prosessor	80 MB
	Windows® 7					
	Windows® 8					
	Windows® 8.1					
	Windows Server® 2003	Utskrift			32 bit (x86) eller 64 bit (x64) prosessor	
	Windows Server® 2003 x64 Edition				64 bit (x64) prosessor	
	Windows Server® 2008				32 bit (x86) eller 64 bit (x64) prosessor	
	Windows Server® 2008 R2				64 bit (x64) prosessor	
	Windows Server® 2012					
	Windows Server® 2012 R2					
Macintosh-operativsystem	OS X v10.8.x	Utskrift			Intel®-prosessor	80 MB
	OS X v10.9.x					
	OS X v10.10.x					

\*1USB-porter fra tredjeparter støttes ikke.

For de siste driveroppdateringene, gå til nedlastningssiden for modellen din på Dell-nettstedet på <http://www.dell.com/>.

Alle registrerte varemerker, merkenavn og produktnavn tilhører de respektive selskapene.

Slik skriver du inn tekst på Dell-maskinen ..... 197



## Slik skriver du inn tekst på Dell-maskinen

- Du må skrive inn tekst når du stiller inn enkelte menyvalg, for eksempel nettverksnøkkelen.
- Hold nede eller trykk flere ganger på ▲ eller ▼ for å velge et tegn fra listen under:  
0123456789abcdefghijklmnopqrstuvwxyzABCDEFGHIJKLMNOPQRSTUVWXYZ(mellomrom)!"#\$%&'()\*+,-./:;<=>?@[]^\_
- Trykk på **OK** for å bekrefte gjeldende tegn og angi deretter neste tegn.
- Trykk på **Back (Tilbake)** for å slette tegnene du har angitt.



Miljøinformasjon ..... 201





## Miljøinformasjon

Hos Dell så har som mål at vi skal gjøre det enklere, mer effektivt og mer kostnadseffektivt å være "miljøvennlig" for våre kunder. Vi takker for at du har valgt skrivere fra Dell, og her har du litt informasjon om miljø for denne skriveren før du begynner å ta den i bruk:

1. Du kan skrive ut på et utvalg av utskriftsmedier, fra resirkulert eller nytt papir, til tynt papir fra 60-163 g/m<sup>2</sup> sertifisert under initiativ for miljøforvaltning.
2. Du kan velge å skrive ut på papir med vekten 60 g/m<sup>2</sup> som inneholder færre råmaterialer per utskrift, slik at du hjelper til med å ta vare på miljøressursene våre ved å bruke markant mindre.
3. Våre nye Dell skrivere er konstruert for å være mindre energikrevende med strømsparingsmodus, og de er også Energy Star-kvalifiserte slik at de bruker mindre energi under utskrift og i hvilemodus. Den effektive strømstyringen i din Dell skriver hjelper deg spare ressurser, og dermed sparer du også ved ta du bruker mindre strøm.
4. Hvis den støttes bør du bruke funksjonen for tosidig utskrift, slik at du kan hjelpe til med å redusere forbruket av råmaterialer som benyttes til å produsere papir.  
Informasjon om hvordan du kan slå på funksjonen for tosidig utskrift på som standard finner du i skriverens Brukerhåndbok. Denne finner du på platen ned Software and Documentation. Den siste versjonen av Brukerhåndbok kan du finne på nettsiden [support.dell.com](http://support.dell.com).

Hvis du vil ha mer detaljert informasjon om miljømessig ytelse til våre produkter, kan u gå til Dells nettsider for miljøinformasjon om samsvarserklæringer på [www.dell.com/regulatory\\_compliance](http://www.dell.com/regulatory_compliance).

Hvis du vil ha detaljert informasjon om papirtyper og forbruk av toner/blekkpatroner på denne skriveren. kan du se Dells nettsider for ditt land for mer informasjon på [dell.com](http://dell.com).



Tillegg .....	205
Dell™s policy for teknisk støtte .....	205
Garanti- og returpolicy .....	206
Kontakte Dell .....	206
Ekstra dokumenter med viktig informasjon .....	207
Skrive ut med Mopria™ .....	208



# Tillegg

- Dell™ Technical Support Policy
- Garanti- og returpolicy
- Kontakte Dell

## Dell™s policy for teknisk støtte

Teknisk støtte fra en tekniker krever samarbeid og deltakelse fra kunden i problemløsningsprosessen, og omfatter gjenoppretting av operativsystem, programvare og maskinvedrivere til original standardkonfigurasjon som ved utsending fra Dell, samt verifisering av hensiktsmessig funksjonalitet i skriveren og all Dell-installert maskinvare. I tillegg til teknisk støtte fra teknikere, er online teknisk støtte tilgjengelig online hos Dell Support. Flere alternativer for teknisk støtte kan kjøpes.

### Nettbaserte tjenester

Du finner mer informasjon om Dell-produkter og -tjenester på følgende nettsteder:

- [www.dell.com](http://www.dell.com)
- [www.dell.com/ap](http://www.dell.com/ap) (gjelder bare for land i Asia og stillehavsregionen)
- [www.dell.com/jp](http://www.dell.com/jp) (gjelder bare for Japan)
- [www.euro.dell.com](http://www.euro.dell.com) (gjelder bare for Europa)
- [www.dell.com/la](http://www.dell.com/la) (gjelder bare for land i Latin-Amerika og Karibien)
- [www.dell.ca](http://www.dell.ca) (gjelder bare for Canada)

Du får tilgang til Dell Support via følgende nettsteder og e-postadresser:

- Nettsteder for Dell Support
    - [dell.com/support](http://dell.com/support)
    - [support.jp.dell.com](http://support.jp.dell.com) (gjelder bare for Japan)
    - [support.euro.dell.com](http://support.euro.dell.com) (gjelder bare for Europa)
  - E-postadresser til Dell Support
    - [mobile\\_support@us.dell.com](mailto:mobile_support@us.dell.com)
    - [support@us.dell.com](mailto:support@us.dell.com)
    - [la-techsupport@dell.com](mailto:la-techsupport@dell.com) (gjelder bare for land i Latin-Amerika og Karibia)
    - [apsupport@dell.com](mailto:apsupport@dell.com) (gjelder bare for land i Asia og stillehavsregionen)
  - E-postadresser til Dell Marketing and Sales
    - [apmarketing@dell.com](mailto:apmarketing@dell.com) (gjelder bare for land i Asia og stillehavsregionen)
    - [sales\\_canada@dell.com](mailto:sales_canada@dell.com) (gjelder bare for Canada)
  - Anonym filoverføringsprotokoll (FTP)
    - [ftp.dell.com](http://ftp.dell.com)
- Logg inn som bruker: "anonymous", og bruk e-postadressen som passord.

## Garanti- og returpolicy

Dell Inc. ("Dell") tilvirker sine maskinvareprodukter fra deler og komponenter som er nye eller ensbetydende med nye, i henhold til standard praksis i bransjen. På [www.dell.com/support](http://www.dell.com/support) finner du informasjon om hva slags garanti Dell gir på skriveren.

### Informasjon om gjenvinning

Det anbefales at kundene kasserer brukte datamaskiner, skjermer, skrivere og andre eksterne enheter på miljømessig forsvarlig måte. Mulige metoder omfatter ombruk av deler eller hele produkter og gjenvinning av produkter, komponenter og/eller materialer.

På [www.dell.com/recycle](http://www.dell.com/recycle) finner du mer informasjon om Dells verdensomspennende gjenvinningsprogrammer.

## Kontakte Dell

Du kan gå til Kundestøtte For hjem på [dell.com/support](http://dell.com/support). Velg region, oppgi servicetaggen for skriveren og klikk på Send for å få tilgang til hjelpeverktøy og informasjon.

Du kan kontakte Dell elektronisk ved hjelp av følgende adresser:

- World Wide Web  
[www.dell.com](http://www.dell.com)  
[www.dell.com/ap](http://www.dell.com/ap) (gjelder bare for land i Asia og stillehavsregionen)  
[www.dell.com/jp](http://www.dell.com/jp) (gjelder bare for Japan)  
[www.euro.dell.com](http://www.euro.dell.com) (gjelder bare for Europa)  
[www.dell.com/la](http://www.dell.com/la) (gjelder bare for land i Latin-Amerika og Karibien)  
[www.dell.ca](http://www.dell.ca) (gjelder bare for Canada)
- Anonym filoverføringsprotokoll (FTP)  
[ftp.dell.com](ftp://ftp.dell.com)  
Logg inn som bruker: "anonymous", og bruk e-postadressen som passord.
- Elektronisk støtte og service  
[mobile\\_support@us.dell.com](mailto:mobile_support@us.dell.com)  
[support@us.dell.com](mailto:support@us.dell.com)  
[la-techsupport@dell.com](mailto:la-techsupport@dell.com) (gjelder bare for land i Latin-Amerika og Karibia)  
[apsupport@dell.com](mailto:apsupport@dell.com) (gjelder bare for land i Asia og stillehavsregionen)  
[support.jp.dell.com](mailto:support.jp.dell.com) (gjelder bare for Japan)  
[support.euro.dell.com](mailto:support.euro.dell.com) (gjelder bare for Europa)
- Elektroniske pristilbud  
[apmarketing@dell.com](mailto:apmarketing@dell.com) (gjelder bare for land i Asia og stillehavsregionen)  
[sales\\_canada@dell.com](mailto:sales_canada@dell.com) (gjelder bare for Canada)

## Ekstra dokumenter med viktig informasjon

### SIKKERHET: Laserskriver

Intern laserstråling

Maks. strålingseffekt: 25 mW

Bølgelengde: 770 - 800 nm

Laserklasse: Klasse 3B

### SIKKERHET: Generell sikkerhet

- Ventiler godt under lang tids bruk eller ved massekopiering. Det kan påvirke luftmiljøet på kontoret på grunn av lukt, slik som ozon i et dårlig ventilert rom. Sørg for god ventilasjon og påse et komfortabelt og trygt miljø.
- Dette utstyret er også laget for IT-strømsystemer med fase mot fase spenning på 230 V.  
(Kun for Norge.)

### FCC del 68 kommentar,

- Hvis hjemmet ditt har et spesielt trådkoblet alarmsystem tilkoblet telefonlinjen, må du sørge for at installasjonen av dette utstyret ikke kobler ut alarmutstyret ditt. Hvis du har spørsmål om hva som vil deaktivere alarmsystemet, ring til telefonselskapet ditt eller en kvalifisert installatør.

### Informasjon om resirkulert papir

- Resirkulert papir er av samme papirkvalitet som papir fra originale skogkilder. Standarder som styrer moderne papirresirkulasjon sikrer at papiret oppfyller de høyeste kvalitetskravene for forskjellige utskriftsprosesser. Bildebehandlingsutstyret levert av VA-undertegnede er egnet for bruk med resirkulert papir som oppfyller EN 12281:2002 standarden.
- Å kjøpe resirkulert papir bevarer naturens ressurser og fremmer sirkulær økonomi. Papir lages ved bruk av cellulosefibre fra tre. Innsamling og resirkulasjon av papir forlenger fibrenes levetid gjennom flere livsløp og resulterer i optimalt bruk av naturens ressurser.
- Produksjonsprosessen av resirkulert papir er kortere. Fibrene har allerede blitt behandlet; slik at mindre vann, kjemikalier og energi trengs.
- Resirkulasjon av papir har fordelen av å redusere karbon-utslippet ved å avlede papirprodukter fra alternative avhendingsruter slik som deponi og forbrenning. Deponiavfall avgir metangass, som har en kraftig drivhuseffekt.

### Krav for R&TTE



## Tilleggsinformasjon angående installasjon

Meldingen nedenfor vises, hvis du ikke kan installere Page Manager skikkelig.  
(OCR-programvaren må installeres for å bruke denne funksjonen.  
Før installering, påse at datamaskinen din har tilgang til Internett.  
Klikk på PageManager (OCR)-knappen for å starte installeringen.)

## Skrive ut med Mopria™

Mopria-sertifiserte mobilenheter kan kobles til og skrive ut på sertifiserte skrivere. Koble enten mobilenhetene dine til samme nettverk som skriveren, eller opprett en direkte tilkobling med Wi-Fi Direct®.

Fungerer med Mopria-sertifiserte smarttelefoner og nettbrett eller Android 4.4-enheter med Mopria Print Service, en nedlastbar skrivertjeneste fra Google Play.

<https://play.google.com/store/apps/>

<http://www.mopria.org/>



Ordliste ..... 210

A..... 210

B..... 210

C..... 210

D..... 210

G..... 211

H..... 211

I..... 211

K..... 212

L..... 213

M..... 213

N..... 213

O..... 214

P..... 214

R..... 215

S..... 215

T..... 216

V..... 216

W..... 216

Å..... 217

# Ordliste

Dette er en full liste over alle funksjoner og betingelser som finnes i Dell-håndbøkene. Funksjonenes tilgjengelighet avhenger av modellen du har kjøpt.

## A

### **Ad-hoc-modus**

En driftsmodus i et trådløst nettverk der alle enheter (maskiner og datamaskiner) er tilkoplest uten et tilgangspunkt/ruter.

### **AES**

Avansert krypteringsstandard (Advanced Encryption Standard - AES) er den sterke Wi-Fi®-autoriserte krypteringsstandard.

### **AOSS™**

AirStation One-Touch Secure System (AOSS™) er et system levert av Buffalo Technology. AOSS™ gjør det mulig å konfigurere en sikker trådløs tilkobling med et knappetrykk.

### **APIPA**

Hvis du ikke tilordner en IP-adresse manuelt (via kontrollpanelet [for LCD-modeller] på maskinen) eller automatisk (via en BOOTP- eller RARP-server), vil APIPA-protokollen (Automatic Private IP Addressing) automatisk tildele en IP-adresse fra området 169.254.1.0 til 169.254.254.255.

### **ARP**

ARP (Address Resolution Protocol) utfører tildelingen av IP-adresse til en MAC-adresse i et TCP/IP-nettverk.

## B

### **BOOTP**

Bootstrap-protokollen (BOOTP) er en nettverksprotokoll som brukes av en nettverksklient til å hente en IP-adresse fra en konfigurasjonsserver.

**MERK:** Kontakt nettverksadministratoren hvis du vil bruke BOOTP.

## C

### **Custom Raw Port**

Custom raw port er en vanlig utskriftsprotokoll på et TCP/IP-nettverk som muliggjør interaktiv dataoverføring. Standard er port 9100.

## D

### **Delt nettverk-utskrift**

Delt nettverksutskrift er en type utskrift i et delt nettverksmiljø. I et delt nettverksmiljø sender hver datamaskin data via en server eller utskriftsserver.

### **DHCP**

Dynamic Host Configuration Protocol (DHCP) er en nettverksprotokoll som brukes til å konfigurere nettverksenheter slik at de kan kommunisere på et IP-nettverk.

**MERK:** Kontakt nettverksadministratoren hvis du vil bruke DHCP.

### **Digital signatur**

En digital signatur er en verdi som er utregnet med en kryptografisk algoritme og festet til et dataobjekt på en slik måte at mottakeren av dataene kan bruke signaturen til å bekrefte dataenes opphav og integritet.

### **DNS-klient**

Dell-utskriftsserveren støtter DNS-klientfunksjonen (Domain Name System). Denne funksjonen lar utskriftsserveren kommunisere med andre enheter ved å bruke DNS-navnet.

### **DNS-server**

Domain Name System (DNS) er en teknologi som brukes til å styre navnene til nettsteder og internettdomener. En DNS-server gjør det mulig for datamaskinen å finne IP-adresser automatisk.

## **G**

### **Gateway**

En gateway er et nettverkspunkt som fungerer som inngang til et annet nettverk, og som sender data som er overført via nettverket til en konkret destinasjon. Ruterer vet hvor data som kommer til gatewayen skal sendes. Hvis en destinasjon ligger på et eksternt nettverk, overfører ruterer dataene til det eksterne nettverket. Hvis nettverket kommuniserer med andre nettverk, må du kanskje konfigurere en IP-adresse for gatewayen. Hvis du ikke vet gatewayens IP-adresse, må du kontakte nettverksadministratoren.

## **H**

### **HTTP (webserver)**

HTTP (hypertekstoverføringsprotokoll) brukes til å sende dataene mellom en webserver og en nettleser. Dell-utskriftsserveren er utstyrt med en innebygd webserver som lar deg å overvåke statusen eller endre noen av konfigurasjonsinnstillingene ved hjelp av en nettleser.

## **I**

### **Infrastrukturmodus**

En driftsmodus i et trådløst nettverk der alle enheter (maskiner og datamaskiner) er tilkopleet via et tilgangspunkt/ruter.

### **Innstillingstabeller**

Oversiktlige instruksjoner som viser alle innstillingene og alternativene som er tilgjengelige når du skal sette opp maskinen.

### **Internett-basert styring**

Du kan bruke en vanlig nettleser til å styre maskinen ved hjelp av HTTP (Hyper Text Transfer Protocol).

Du kan utføre angitt funksjon eller få tak i informasjonen nedenfor fra en maskin på nettverket ved hjelp av en nettleser:

- Informasjon om maskinstatus
- Endre nettverksinnstillinger, slik som TCP/IP-informasjon
- Konfigurere Lagre utskriftslogg på nettverk
- Informasjon om programvareversjonen til maskinen og utskriftsserveren
- Endre konfigurasjonsinnstillinger for nettverket og maskinen

**MERK:** For å bruke Internett-basert styring, må du bruke TCP/IP-protokollen på nettverket og ha en gyldig IP-adresse som er programmert på utskriftsserveren og datamaskinen.

### **IP-adresse**

En IP-adresse (Internet Protocol) er en serie numre som identifiserer hver enhet som er koplet opp til et nettverk. En IP-adresse består av fire numre, atskilt med punktum. Hvert nummer ligger mellom 0 og 255.

Eksempel: I et mindre nettverk endrer du vanligvis det siste nummeret.

192.168.1.1

192.168.1.2

192.168.1.3

Slik tilordnes IP-adressen utskriftsserveren:

Hvis du har en DHCP-/BOOTP-/RARP-server i nettverket ditt, får utskriftsserveren IP-adressen automatisk fra den serveren.

**MERK:** På mindre nettverk, kan DHCP-serveren også være ruterens.

Hvis du ikke har en DHCP-/BOOTP-/RARP-server, vil Automatic Private IP Addressing (APIPA)-protokollen automatisk tilordne en IP-adresse i området 169.254.1.0 til 169.254.254.255.

### **IPP**

Med Internet Printing Protocol (IPP Version 1.0) kan du skrive ut dokumenter direkte til tilgjengelige maskiner via Internett.

### **IPv6**

IPv6 er nestegenerasjons Internett-protokoll.

## **K**

### **Kanaler**

Trådløse nettverk bruker kanaler. Hver trådløs kanal er på en egen frekvens. Det er opptil 14 ulike kanaler som kan brukes til et trådløst nettverk. I mange land er imidlertid antallet tilgjengelige kanaler begrenset.

### **Kryptering**

De fleste trådløse nettverk bruker sikkerhetsinnstillinger. Slike sikkerhetsinnstillinger definerer pålitelighetskontrollen (hvordan enheten identifiserer seg for nettverket) og kryptering (hvordan dataene krypteres når de sendes over nettverket). Hvis du ikke angir disse alternativene riktig når du konfigurerer den trådløse Dell-maskinen, vil den ikke kunne kobles til det trådløse nettverket. Du må derfor være nøye når du konfigurerer disse alternativene.

#### **Krypteringsmetoder for et personlig trådløst nettverk**

Et personlig trådløst nettverk er et lite nettverk (som for eksempel et trådløst hjemmenettverk) uten støtte av IEEE 802.1x.

- Ingen

Ingen krypteringsmetode brukes.

- WEP

Når det brukes WEP (Wired Equivalent Privacy) blir dataene sendt og mottatt med en sikret nøkkel.

- TKIP

TKIP (Temporal Key Integrity Protocol) har nøkkelblanding for hver pakke, en meldingsintegritetskontroll og en omnøklingsmekanisme.

- AES

AES (Advanced Encryption Standard) gir sterkere databeskyttelse ved å bruke en symmetrisk nøkkeltkryptering.

**MERK:** IEEE 802.11n støtter hverken WEP eller TKIP som krypteringsmetode.

**MERK:** For tilkøpling til det trådløse nettverket med IEEE 802.11n, anbefaler vi at du velger AES.

### **Kryptosystem med delt nøkkel**

Et kryptosystem med delt nøkkel er en form for kryptografi der algoritmene bruker samme nøkkel til to ulike trinn i algoritmen (slik som kryptering og dekryptering).

### **Kryptosystem med fellesnøkkel**

Et kryptosystem med fellesnøkkel er en moderne form for kryptografi der algoritmene distribuerer et nøkkelsett (fellesnøkkel og privatnøkkel), og bruker en annen komponent i settet til ulike trinn i algoritmen.

## **L**

### **LLMNR**

Link-Local Multicast Name Resolution-protokollen (LLMNR) søker og viser navnene til nærliggende datamaskiner hvis nettverket ikke har en Domain Name System (DNS)-server. LLMNR Responder-funksjonen fungerer i både IPv4- og IPv6-miljøet når en datamaskin med LLMNR Sender-funksjonen brukes, som Windows Vista® og Windows® 7.

### **LPD**

Line Printer Daemon-protokollen (LPD eller LPR) er en vanlig utskriftsprotokoll på et TCP/IP-nettverk, hovedsakelig for UNIX®-baserte operativsystemer.

## **M**

### **MAC-adresse**

MAC-adressen (Ethernet-adressen) er et unikt nummer som tildeles maskinens nettverksgransnitt. Du kan sjekke maskinens MAC-adresse på Dell-maskinens kontrollpanel og i nettverkskonfigurasjonsrapporten.

### **mDNS**

Med Multicast DNS (mDNS) kan Dell-utskriftsserveren automatisk konfigurere seg selv for å fungere i et OS X Simple Network Configuration-system.

## **N**

### **NetBIOS-navneløsning**

Med NetBIOS-navneløsning (Network Basic Input/Output System) kan du hente IP-adressen til andre enheter ved hjelp av NetBIOS-navnet under nettverkstilkoplingen.

### **Nettverksinnstillingsrapport**

Nettverkskonfigurasjonsrapporten skriver ut en rapport med oversikt over gjeldende nettverkskonfigurasjon, inkludert innstillingene for nettverksutskriftsserveren.

### **Nettverksnøkkel**

Nettverksnøkkelen er et passord, som kan brukes når data er kryptert eller dekryptert. Nettverksnøkkelen er også beskrevet som passordet, sikkerhetsnøkkelen eller krypteringsnøkkelen. Tabellen viser antall tegn i nøkkelen som skal brukes for hver innstilling.

### Åpent system/delt nøkkel med WEP

Nøkkelen er en 64-bit eller en 128-bit verdi som må angis i ASCII-format eller heksadesimalt format.

	ASCII	Heksadesimal
64 (40) bit	Bruker fem teksttegn. For eksempel "WSLAN" (det skilles mellom store og små bokstaver).	Bruker 10 sifre med heksadesimal-data. For eksempel "71f2234aba" (det skilles ikke mellom store og små bokstaver).
128 (104) bit	Bruker 13 teksttegn. For eksempel "Wirelesscomms" (det skilles mellom store og små bokstaver).	Bruker 26 sifre med heksadesimal-data. For eksempel "71f2234ab56cd709e5412aa2ba" (det skilles ikke mellom store og små bokstaver).

### WPA-PSK/WPA2-PSK og TKIP eller AES

Bruker en forhåndsdelte nøkkel (PSK) som inneholder åtte eller flere tegn, opptil maksimalt 63 tegn.

#### Node-til-node

Node-til-node er en type utskrift i et node-til-node-miljø. I et node-til-node-miljø sender og mottar hver datamaskin dataene direkte til og fra hver enhet. Det er ingen sentral server som styrer tilgang eller maskindeling.

#### Nodenavn

Nodenavnet er et maskinnavn på nettverket. Dette navnet kalles ofte for et NetBIOS-navn. Det er dette navnet som registreres av WINS-serveren på nettverket. Dell anbefaler navnet "DELLxxxxxx" (der "xxxxxx" er de første seks sifrene i maskinens MAC-adresse/Ethernet-adresse).

## O

#### Oppløsning

Antall vertikale og horisontale linjer per tomme.

## P

#### Protokoller

Protokoller er standardiserte regelsett for å overføre data på et nettverk. Protokoller gjør at brukere får tilgang til nettverkstilkoblede ressurser. Utskriftsserveren som brukes for Dell-maskinen, støtter TCP/IP-protokollen (Transmission Control Protocol/Internet Protocol).

#### Pålitelighetskontroll

De fleste trådløse nettverk bruker sikkerhetsinnstillinger. Slike sikkerhetsinnstillinger definerer pålitelighetskontrollen (hvordan enheten identifiserer seg for nettverket) og kryptering (hvordan dataene krypteres når de sendes over nettverket). Hvis du ikke angir disse alternativene riktig når du konfigurerer den trådløse Dell-maskinen, vil den ikke kunne kobles til det trådløse nettverket. Du må derfor være nøye når du konfigurerer disse alternativene.

#### Pålitelighetskontrollmetoder for et personlig trådløst nettverk

Et personlig trådløst nettverk er et lite nettverk (som for eksempel et trådløst hjemmenettverk) uten støtte av IEEE 802.1x.

- Åpent system

Trådløse enheter får tilgang til nettverket uten godkjenning.

- Delt nøkkel

En hemmelig, forhåndsbestemt nøkkel deles av alle enhetene som skal ha tilgang til det trådløse nettverket. Den trådløse Dell-maskinen bruker WEP-nøkkelen som en forhåndsbestemt nøkkel.

- WPA-PSK/WPA-2-PSK

Aktiverer en forhåndsdelte nøkkel av Wi-Fi Protected Access® (WPA-PSK/WPA2-PSK), som gjør det mulig for den trådløse Dell-maskinen å knytte seg til tilgangspunkter ved bruk av TKIP for WPA-PSK eller AES for WPA-PSK og WPA2-PSK (WPA-Personal).

## R

### RARP

Reverse Address Resolution Protocol (RARP) finner den logiske adressen til en maskin som bare kjenner dens fysiske adresse.

**MERK:** Kontakt nettverksadministratoren hvis du vil bruke RARP.

### Reparasjonsverktøy for nettverkstilkobling

Reparasjonsverktøyet for nettverkstilkobling er et program Dell tilbyr slik at du kan korrigere driverens innstillinger til å stemme overens med maskinens nettverksinnstillinger. Ta kontakt med nettverksadministratoren hvis du vil bruke reparasjonsverktøyet for nettverkstilkobling.

## S

### SMTP-AUTH

SMTP-godkjenning (SMTP-AUTH) utvider SMTP (Internett-protokoll for å sende e-post) til å inkludere en pålitelighetskontrollmetode som sikrer at avsenderens sanne identitet er kjent.

### SMTP-klient

SMTP-klient (Simple Mail Transfer Protocol) brukes til å sende e-poster via Internett eller intranettet.

### SNMP

Simple Network Management Protocol (SNMP) brukes til å styre nettverksenheter, som datamaskiner, rutere og nettverksklare Dell-maskiner. Dell-utskriftsserveren støtter SNMPv1, SNMPv2c og SNMPv3.

### SNMPv3

SNMPv3 (Simple Network Management Protocol versjon 3) tilbyr brukerpålitelighetskontroll og datakryptering for å styre nettverksenheter på en trygg måte.

### SNTP

Simple Network Time Protocol (SNTP) brukes til å synkronisere datamaskinklokker på et TCP/IP-nettverk. Du kan konfigurere SNTP-innstillingene via Internett-basert styring.

### SSID

Hvert trådløse nettverk har sitt eget unike nettverksnavn, som teknisk kalles SSID (Service Set Identifier).

SSID-en er en verdi på 32 byte eller mindre, og er tilordnet tilgangspunktet. Enhetene du vil tilordne til det trådløse nettverket, må samsvare med tilgangspunktet. Tilgangspunktet og enheter i et trådløst nettverk sender jevnlig trådløse pakker (som kalles nettsignaler), som inneholder SSID-informasjonen. Når en enhet i et trådløst nettverk mottar et nettsignal, kan du identifisere trådløse nettverk som er nærme nok til at radiobølgene kan nå enheten.

### Status Monitor

For Macintosh-brukere er Status Monitor-verktøyet et konfigurerbart verktøy som brukes til å overvåke statusen til

én eller flere enheter, slik at du blir varslet umiddelbart når det oppstår et problem, for eksempel dersom maskinen går tom for papir eller det oppstår papirstopp.

### **Subnettmaske**

En subnettmaske gjør det mulig å identifisere hvilken del av en IP-adresse som brukes som nettverksadresse, hvilken del som brukes som vertsadresse.

I det følgende eksemplet er det siste segmentet i IP-adressen kjent som vertsadressen, og de første tre segmentene er nettverksadressen.

Eksempel: Datamaskin 1 kan snakke med datamaskin 2

- Datamaskin 1  
IP-adresse: 192.168.1.2  
Subnettmaske: 255.255.255.0
- Datamaskin 2  
IP-adresse: 192.168.1.3  
Subnettmaske: 255.255.255.0

**MERK:** 0 viser at det er ingen begrensning for kommunikasjonen i denne delen av adressen.

## **T**

### **TCP/IP**

Transmission Control Protocol/Internet Protocol (TCP/IP) er det meste populære settet med protokoller som brukes for kommunikasjon, som Internett og e-post. Denne protokollen kan brukes i nesten alle operativsystem, inkludert Windows®, Windows Server®, OS X og Linux®.

### **Tetthet**

Endrer tettheten slik at hele bildet blir enten lysere eller mørkere.

### **TKIP**

Temporal Key Integrity Protocol (TKIP) er en av krypteringsmetodene innført av WPA™ til bruk i et trådløst nettverk. TKIP har nøkkelblanding for hver pakke, en meldingsintegritetskontroll og en omnøklingsmekanisme.

## **V**

### **Vertikal paring**

Vertical Pairing er en teknologi for Windows® som lar din Vertical Pairing-støttede trådløse maskin koble til Infrastrukturnettverket med PIN-metoden til Wi-Fi Protected Setup™ og Web Service-grensesnittet. Den gjør det også mulig å installere skriverdrivere fra skriverikonet i **Legg til en enhet**-skjermen.

## **W**

### **Webtjenester**

Web Services-protokollen lar brukere av Windows Vista®, Windows® 7 eller Windows® 8 installere driverne som brukes for utskrift ved å høyreklikke maskinikonet i **Nettverk**-mappen. Web Services lar deg også kontrollere gjeldende status på maskinen fra datamaskinen din.

### **WEP**

Wired Equivalent Privacy (WEP) er en av krypteringsmetodene som brukes i et trådløst nettverk. Når WEP brukes,



blir dataene sendt og mottatt med en sikkerhetsnøkkel.

### **Wi-Fi Direct**

Wi-Fi Direct er en av de trådløse konfigurasjonsmetodene som er utviklet av Wi-Fi Alliance®.

### **WINS**

Windows® Internet Name Service (WINS) er en tjeneste som leverer informasjon for løsning av NetBIOS-navn. Den konsoliderer en IP-adresse og et NetBIOS-navn som er i det lokale nettverket.

### **WINS-server**

Windows® Internet Name Service (WINS)-server kartlegger IP-adresser til datamaskinnavn (NetBIOS-navn) i et Windows®-nettverk.

### **WLAN-rapport**

WLAN-rapporten skriver ut en rapport om maskinens trådløse status. Hvis den trådløse tilkoblingen mislykkes, kontrollerer du feilkoden på rapportutskriften.

### **WPA-PSK/WPA2-PSK pålitelighetskontrollmetode**

WPA-PSK/WPA2-PSK-pålitelighetskontrollmetode aktiverer en Wi-Fi Protected Access® forhåndsdelte nøkkel (WPA-PSK/WPA2-PSK), som lar den trådløse Dell-maskinen knytte seg til tilgangspunkt med TKIP for WPA-PSK eller AES for WPA-PSK og WPA2-PSK (WPA-Personal).

### **WPS**

Wi-Fi Protected Setup™ (WPS) er en standard som muliggjør oppsett av et sikret trådløst nettverk. WPS ble opprettet av Wi-Fi Alliance® i 2007.

## **Å**

### **Åpent system**

Åpent system er en av pålitelighetskontrollmetodene for nettverk. Med åpent system som pålitelighetskontrollmetode gis alle trådløse enheter tilgang til nettverket uten å måtte ha en WEP-nøkkel.

# Stikkord

## A

- Aktiver kablet (kun kabelbaserte nettverk) 117
- Andre problemer 138
- Angi kontrollstørrelsen 34
- Angi som standard 117
- APIPA 111
- ARP 111
- Avanserte nettverksfunksjoner 103
- Avanserte utskriftsmetoder 54
- Avbryte en utskriftsjobb 76

## B

- BOOTP 110
- Bruke spesialpapir 35

## D

- Definisjoner av merknader 15
- Dell Printer Hub 21
- DHCP 110

## E

- Eksempler på kablet nettverkstilkobling 82
- Eksempler på trådløs nettverkstilkobling 83
- Endre innstillinger for 2-sidig utskrift 76
- Endre standardinnstillingene for utskrift 63
- Ethernet (kun for kablede nettverk) 116

## F

- Feilmeldinger 132
- Feil- og vedlikeholdsmeldinger 138
- Feilsøking 129

Finn maskinens nettverksinnstillinger 88  
Fjerne papirstoppen 140  
Forbedre utskriftskvaliteten 148  
Før du bruker Dell-maskinen 15  
Fortsett automatisk 76  
Før utskrift 39

## **G**

Generelle innstillinger 181  
Gjenopprette skriverens fabrikkinnstillinger 77  
Grunnleggende utskriftsmetoder 39

## **I**

Ikke skrivbart område 34  
Introduksjon til Dell-maskinen din 19  
IP-adressen 110

## **K**

Kablet status 116  
Komme i gang 81

## **L**

Lær å bruke nettverksstyringsverktøy 86  
Lås maskininnstillingene 121

## **M**

MAC-adresse 116  
Maskininformasjon 154  
Maskininnstillinger 181  
Menytabell 183  
Miljøinformasjon 201

## **N**

Nettverk 81  
Nettverk nullstille 117  
Nettverksmenyen på Dell-kontrollpanelet 115  
Nettverksproblemer 131

## **O**

Om bruk av innstillingslås 121  
Oppsettsveiviser (kun for trådløse nettverk) 116  
Oversikt over kontrollpanel 20

## **P**

Papirhåndtering 25

## **R**

RARP 111  
Rengjør maskinen 167  
Rutinemessig vedlikehold 159

## **S**

Sett forfra og bakfra 19  
Sikkerhet 121  
Skifte ut rekvisita 159  
Skrive ut et dokument 64  
Skriv ut 39  
Skriv ut den interne fontlisten 77  
Skriv ut en liste over skriverinnstillinger 77  
Statusmeldinger 21  
Stille inn utskriftsalternativer 64

## **T**

TCP/IP 82, 115  
Testutskrift 77

## **U**

Utskriftsproblemer 130

## **V**

Velg en utskriftsprofil 62

Viktig merknad 15

## **W**

Wi-Fi Direct 117

WLAN aktivere (kun trådløse nettverk) 117

WLAN-assistent (kun trådløse nettverk) 116

WLAN-status (kun trådløse nettverk) 117

WPS/AOSS™ (kun trådløse nettverk) 116

WPS m/PIN-kode (kun trådløse nettverk) 116