

Dell E310dw

Przewodnik użytkownika

Nazwa urzędowa: Dell E130dw



Spis treści

Przed pierwszym użyciem urządzenia Dell.....	15
Definicje uwag.....	15
Ważna informacja.....	15
1 Wprowadzenie do urządzenia Dell	19
Widok od przodu i tyłu	19
Panel sterowania – informacje ogólne	20
Komunikaty statusu	21
Dell Printer Hub (tylko Windows®).....	21
2 Obsługa papieru	25
Wkładanie papieru i drukowanie przy użyciu tacy na papier.....	25
Wkładanie papieru i drukowanie przy użyciu gniazda podawania ręcznego.....	28
Wkładanie i drukowanie na papierze zwykłym, papierze cienkim, papierze z recyklingu i papierze typu bond przy użyciu gniazda podawania ręcznego	28
Wkładanie papieru i drukowanie na grubym papierze oraz etykietach przy użyciu gniazda podawania ręcznego	30
Wkładanie kopert i drukowanie przy użyciu gniazda podawania ręcznego	31
Ustawienie sprawdzania rozmiaru.....	33
Obszar niezadrukowywany	34
Używanie papieru specjalnego	34
3 Drukowanie.....	39
Przed drukowaniem	39
Drukowanie z komputera (Windows®)	39
Podstawowe metody drukowania (Windows®)	39
Drukowanie dokumentu (Windows®)	40
Podgląd wydruku (Windows®).....	41
Zmiana rozmiaru papieru (Windows®)	41
Zmiana orientacji drukowania (pionowa lub pozioma) (Windows®)	42
Drukowanie wielu kopii tego samego dokumentu (Windows®).....	43
Zmiana rodzaju nośnika (Windows®).....	43

Zmiana rozdzielczości (Windows®).....	44
Zmiana ustawień drukowania (Windows®)	44
Poprawa drukowania w szarości (Windows®)	45
Poprawa drukowania wzorów (Windows®)	46
Poprawa cienkiej linii (Windows®).....	46
Drukowanie wielu stron na jednym arkuszu papieru (N w 1) (Windows®)	47
Drukowanie plakatu (Windows®)	47
Drukowanie na obu stronach papieru (Windows®)	48
Drukowanie broszury (Windows®).....	51
Zmiana źródła papieru (Windows®)	53
Zaawansowane metody drukowania (Windows®).....	54
Drukowanie w trybie oszczędzania tonera (Windows®)	55
Drukowanie skalowane (Windows®).....	55
Drukowanie odwrotne (Windows®)	56
Dodawanie znaku wodnego do drukowanego dokumentu (Windows®)	56
Drukowanie na dokumencie daty, godziny i nazwy użytkownika komputera (druk nagłówka/stopki) (Windows®)	57
Używanie makra z komputera (Windows®)	58
Dostosowanie gęstości wydruku (Windows®).....	58
Zmniejszanie zawijania papieru (Windows®).....	59
Poprawa utrwalania tonera (Windows®).....	60
Pomiń pustą stronę (Windows®)	60
Drukowanie tekstu w czerni (Windows®)	61
Zapisywanie pliku archiwum danych wydruku (Windows®)	61
Wybór profilu druku (Windows®).....	62
Dodawanie profilu druku.....	62
Usuwanie profilu druku	62
Zmiana domyślnych ustawień drukowania (Windows®).....	63
Drukowanie z komputera (Macintosh)	63
Drukowanie dokumentu (Macintosh)	64
Ustawianie opcji drukowania (Macintosh).....	64

Drukowanie w trybie oszczędzania tonera (Macintosh).....	65
Drukowanie wielu kopii tego samego dokumentu (Macintosh).....	66
Drukowanie na obu stronach papieru (Macintosh)	66
Zmiana rozmiaru papieru (Macintosh)	67
Zmiana orientacji drukowania (pionowa lub pozioma) (Macintosh).....	68
Drukowanie wielu stron na jednym arkuszu papieru (N w 1) Macintosh).....	68
Drukowanie odwrotne (Macintosh).....	69
Przerzucenie w poziomie (Macintosh)	69
Drukowanie skalowane (Macintosh).....	70
Zmiana rodzaju nośnika (Macintosh).....	70
Zmiana rozdzielczości (Macintosh).....	71
Zmniejszanie lub powiększanie układu dokumentu (Macintosh).....	71
Zmiana źródła papieru (Macintosh)	72
Zmiana jakości grafiki (Macintosh).....	72
Zmniejszanie zawijania papieru (Macintosh).....	73
Poprawa utrwalania tonera (Macintosh).....	73
Dostosowanie gęstości wydruku (Macintosh).....	74
Pomiń pustą stronę (Macintosh)	74
Monitorowanie statusu urządzenia z poziomu komputera (Macintosh).....	74
Dostosowanie ustawień drukowania z panelu sterowania urządzenia	75
Anulowanie zadania drukowania	75
Zmiana ustawień druku dwustronnego.....	75
Automatyczna kontynuacja	76
Przywracanie ustawień fabrycznych drukarki.....	76
Drukowanie listy czcionek wewnętrznych	76
Drukowanie listy ustawień drukarki.....	76
Wydruk testowy.....	76
4 Sieć.....	79
Rozpoczęcie użytkowania	79
Obsługiwane podstawowe funkcje sieciowe.....	79
Wybór typu połączenia sieciowego.....	80

Przykłady przewodowego połączenia sieciowego.....	80
Drukowanie Peer-to-Peer z wykorzystaniem protokołu TCP/IP.....	81
Drukowanie współdzielone	81
Przykłady bezprzewodowego połączenia sieciowego	82
Połączenie z komputerem za pośrednictwem routera z bezprzewodowym punktem dostępowym LAN w sieci (tryb infrastruktury).....	83
Połączenie z komputerem bezprzewodowym bez routera z bezprzewodowym punktem dostępowym LAN w sieci (tryb ad-hoc)	83
Informacje dotyczące korzystania z narzędzi zarządzania siecią	84
Informacje dotyczące narzędzi zarządzania siecią	84
Co to jest BRAdmin Light? (Macintosh).....	84
Czym jest internetowy interfejs zarządzania?	84
Dostęp do oprogramowania i narzędzi zarządzania siecią.....	85
Dostęp do internetowego interfejsu zarządzania	85
Lokalizowanie ustawień sieciowych urządzenia.....	86
Lokalizacja ustawień sieciowych podczas korzystania z panelu sterowania Dell	86
Lokalizacja ustawień sieciowych podczas korzystania z internetowego interfejsu zarządzania	86
Lokalizacja ustawień sieciowych podczas korzystania z programu BRAdmin Light (Macintosh).....	87
Dodatkowe metody konfigurowania urządzenia Dell do pracy w sieci bezprzewodowej	87
Przed skonfigurowaniem urządzenia Dell do pracy w sieci bezprzewodowej.....	88
Konfigurowanie urządzenia do pracy w sieci bezprzewodowej przy użyciu przewodu USB	88
Konfigurowanie sieci bezprzewodowej urządzenia przy użyciu aplikacji instalacyjnej firmy Dell bez przewodu USB	89
Konfigurowanie urządzenia do pracy w sieci bezprzewodowej metodą automatycznej konfiguracji bezprzewodowej w standardzie Wi-Fi Protected Setup™ (WPS) lub AOSS™	91
Konfigurowanie sieci bezprzewodowej metodą automatycznej konfiguracji bezprzewodowej w standardzie WPS lub AOSS™.....	91
Konfigurowanie urządzenia do pracy w sieci bezprzewodowej metodą PIN w standardzie Wi-Fi Protected Setup™ (WPS).....	92
Dwa typy połączenia bezprzewodowego przy użyciu metody PIN w standardzie Wi-Fi Protected Setup™ (WPS).....	92
Konfigurowanie sieci bezprzewodowej metodą PIN w standardzie Wi-Fi Protected Setup™ (WPS).....	93
Konfigurowanie urządzenia do pracy w sieci bezprzewodowej w trybie ad-hoc (dla IEEE 802.11b/g/n)	95
Konfigurowanie urządzenia do pracy w sieci bezprzewodowej w trybie ad-hoc przy użyciu nowego SSID	95

Konfigurowanie urządzenia do pracy w sieci bezprzewodowej w trybie ad-hoc przy użyciu istniejącego SSID	96
Konfigurowanie urządzenia do pracy w sieci bezprzewodowej przy użyciu kreatora konfiguracji panelu sterowania urządzenia	97
Konfigurowanie urządzenia do pracy w sieci bezprzewodowej, gdy SSID nie jest emitowany.....	99
Korzystanie z Wi-Fi Direct™	100
Drukowanie z urządzenia przenośnego przy użyciu Wi-Fi Direct	100
Drukowanie z urządzeń przenośnych	101
Konfigurowanie sieci Wi-Fi Direct	102
Zaawansowane funkcje sieciowe	105
Drukowanie raportu konfiguracji sieci	105
Informacje techniczne dla zaawansowanych użytkowników	106
Dodatkowe ustawienia sieciowe systemu Windows®	106
Przed skonfigurowaniem dodatkowych ustawień sieciowych	107
Instalowanie sterowników używanych do drukowania za pośrednictwem Web Services (Windows Vista®, Windows® 7 i Windows® 8)	107
Odinstalowywanie sterowników używanych do drukowania za pośrednictwem Web Services (Windows Vista®, Windows® 7 i Windows® 8).....	108
Instalowanie sterowników służących do drukowania w trybie infrastruktury przy użyciu funkcji pionowego łączenia w parę (Windows® 7 i Windows® 8).....	109
Instalowanie sterowników służących do drukowania dla sieci Wi-Fi Direct przy użyciu funkcji pionowego łączenia w parę (Windows® 8.1)	110
Dostępne usługi	110
Inne sposoby konfigurowania adresu IP	111
Konfigurowanie adresu IP za pomocą protokołu DHCP	111
Konfigurowanie adresu IP za pomocą protokołu BOOTP.....	111
Konfigurowanie adresu IP za pomocą protokołu RARP	112
Konfigurowanie adresu IP za pomocą protokołu APIPA.....	112
Konfigurowanie adresu IP za pomocą protokołu ARP	112
Resetowanie ustawień sieciowych do fabrycznych ustawień domyślnych	113
Drukowanie raportu WLAN	113
Kody błędów raportu o sieci bezprzewodowej LAN.....	114
Menu Network (Sieć) w panelu sterowania Dell	115
TCP/IP	115

Ethernet (tylko sieć przewodowa)	116
Stan sieci przewodowej	116
Adres MAC	116
Asystent WLAN (tylko sieć bezprzewodowa)	116
Kreator konfiguracji (tylko sieć bezprzewodowa)	116
WPS/AOSS™ (tylko sieć bezprzewodowa)	116
WPS z kodem PIN (tylko sieć bezprzewodowa)	117
Status WLAN (tylko sieć bezprzewodowa).....	117
Przywracanie domyślnych ustawień	117
Włączenie sieci przewodowej (tylko sieć przewodowa)	117
Włączanie sieci WLAN (tylko sieć bezprzewodowa).....	117
Wi-Fi Direct	117
Resetowanie sieci.....	117
5 Bezpieczeństwo	121
Blokada ustawień urządzenia	121
Stosowanie blokady ustawień	121
Ustawianie hasła blokady ustawień	121
Zmiana hasła blokady ustawień	121
Włączanie lub wyłączanie blokady ustawień.....	122
Przed użyciem funkcji zabezpieczeń sieci	122
Obsługiwane protokoły i funkcje zabezpieczeń	122
Metody zabezpieczeń do wysyłania wiadomości e-mail	122
Bezpieczne zarządzanie urządzeniem sieciowym przy użyciu internetowego interfejsu zarządzania (przeglądarki internetowej)	123
Bezpieczne wysyłanie wiadomości e-mail	124
Konfigurowanie wysyłania wiadomości e-mail za pomocą internetowego interfejsu zarządzania	124
Wysyłanie wiadomości e-mail z uwierzytelnianiem użytkownika	125
6 Rozwiązywanie problemów.....	129
Problemy z drukowaniem	130
Problemy z siecią	131
Komunikaty o błędach	132

Gdzie mogę znaleźć ustawienia sieciowe mojego urządzenia Dell?.....	132
Nie można zakończyć konfigurowania sieci bezprzewodowej.....	132
Moje urządzenie Dell nie drukuje w sieci.....	135
Moje urządzenie Dell nie zostało wykryte w sieci nawet po pomyślnym ukończeniu instalacji.....	136
Moje ustawienia zabezpieczeń nie działają prawidłowo.....	136
Chcę sprawdzić, czy moje urządzenia sieciowe działają prawidłowo.....	137
Inne problemy.....	137
Komunikaty o błędach i konserwacji.....	138
Usuwanie zakleszczonego papieru.....	140
Zakleszczenie papieru w tacy na papier.....	140
Zakleszczenie papieru z tyłu urządzenia.....	141
Zakleszczenie papieru wewnątrz urządzenia.....	143
Zakleszczenie papieru w tacy dwustronnej.....	145
Poprawa jakości wydruku.....	147
Informacje o urządzeniu.....	153
Sprawdzanie numeru seryjnego.....	153
Sprawdzanie wersji oprogramowania wewnętrznego.....	153
Funkcje resetowania.....	153
Resetowanie ustawień sieciowych.....	153
Resetowanie do ustawień fabrycznych.....	154
Resetowanie ustawień.....	154
7 Rutynowa konserwacja.....	157
Wymiana materiałów eksploatacyjnych.....	157
Informacje na temat kasety z tonerem.....	159
Wymiana kasety z tonerem.....	160
Informacje na temat zespołu bębna.....	162
Wymiana zespołu bębna.....	162
Czyszczenie urządzenia.....	165
Czyszczenie drutu koronowego.....	166
Czyszczenie zespołu bębna.....	168
Czyszczenie rolek pobierania papieru.....	170

Sprawdzenie pozostałego czasu eksploatacji części.....	172
Pakowanie i wysyłanie urządzenia Dell	172
8 Ustawienia urządzenia.....	177
Ustawienia ogólne	177
Ustawianie odliczania trybu spoczynku	177
Informacje na temat trybu głębokiego spoczynku.....	178
Ustawianie trybu automatycznego wyłączenia	178
Ustawienie trybu kontynuacji.....	178
Ustawienie trybu oszczędzania tonera.....	179
Ustawienie trybu cichego	179
Tabela Menu	179
Dostęp do menu i zmiana ustawień urządzenia	179
Tabela ustawień	179
9 Specyfikacja	189
Specyfikacja ogólna	189
Specyfikacja nośników druku.....	190
Specyfikacja drukarki.....	190
Specyfikacja interfejsu	191
Obsługiwane protokoły i funkcje zabezpieczeń.....	191
Specyfikacja wymogów komputera.....	192
10 Wprowadzanie tekstu w urządzeniu Dell.....	195
11 Informacja dotycząca ochrony środowiska	199
Załącznik.....	203
Polityka pomocy technicznej firmy Dell™.....	203
Polityka gwarancji i zwrotów	204
Kontakt z firmą Dell	204
Dodatkowe dokumenty zawierające ważne informacje	205
BEZPIECZEŃSTWO: Drukarka laserowa	205
BEZPIECZEŃSTWO: Bezpieczeństwo ogólne	205

Uwaga dotycząca FCC, część 68.....	205
Informacje dotyczące papieru z recyklingu.....	205
Konieczne dla celów R&TTE	205
Dodatkowe informacje dotyczące instalacji	206
Drukowanie z Mopria™.....	206
Słowniczek pojęć	209
A	209
B	210
C	210
D	210
G	210
H	211
I	211
K	211
L	212
M	213
N	213
P	213
R	214
S	214
T	216
U	217
W	217

Przed pierwszym użyciem urządzenia Dell.....	15
Definicje uwag.....	15
Ważna informacja	15

Przed pierwszym użyciem urządzenia Dell

- Definicje uwag
- Ważna informacja

Definicje uwag

W niniejszej instrukcji obsługi stosowane są następujące symbole i oznaczenia:



OSTRZEŻENIE

OSTRZEŻENIE wskazuje potencjalnie niebezpieczną sytuację, która – jeżeli nie uda się jej uniknąć – może skutkować śmiercią lub poważnym uszkodzeniem ciała.



PRZESTROGA

PRZESTROGA wskazuje potencjalnie niebezpieczną sytuację, która – jeżeli nie uda się jej uniknąć – może skutkować niewielkim lub umiarkowanym uszkodzeniem ciała.

WAŻNA INFORMACJA

WAŻNA INFORMACJA wskazuje potencjalnie niebezpieczną sytuację, która – jeżeli nie uda się jej uniknąć – może skutkować uszkodzeniem mienia lub utratą funkcjonalności produktu.

UWAGA

UWAGA określa środowisko pracy, warunki instalacji lub szczególne warunki użytkowania.



Podpowiedzi dostarczają pomocne wskazówki i informacje uzupełniające.



Zagrożenie elektryczne ostrzegają o możliwości porażenia prądem.



Zagrożenie pożarowe ostrzegają o możliwości wystąpienia pożaru.



Gorąca powierzchnia ostrzegają o ryzyku związanym z dotknięciem gorących części urządzenia.



Ikony zakazu wskazują na czynności, których nie wolno wykonywać.

Pogrubienie

Pogrubiona czcionka identyfikuje przyciski znajdujące się na panelu sterowania urządzenia lub ekranie komputera.

Kursywa

Styl kursywy podkreśla ważną kwestię lub kieruje użytkownika do powiązanego tematu.

Courier New

Czcionka Courier New identyfikuje komunikaty wyświetlane na wyświetlaczu urządzenia.

Ważna informacja

- Niniejszy produkt jest dopuszczony do użytku wyłącznie w kraju zakupu. Produkt nie powinien być używany poza krajem zakupu, ponieważ może to powodować naruszenie przepisów dotyczących telekomunikacji bezprzewodowej i przepisów energetycznych obowiązujących w tym kraju.
- Windows Server® 2003 w niniejszym dokumencie oznacza Windows Server® 2003, Windows Server® 2003 x64 Edition, Windows Server® 2003 R2 i Windows Server® 2003 R2 x64 Edition.
- Windows Server® 2008 w niniejszym dokumencie oznacza Windows Server® 2008 i Windows Server® 2008 R2.
- O ile nie wskazano inaczej, zrzuty z ekranu zawarte w niniejszej instrukcji pochodzą z systemu Windows® 7 i OS X v10.8.x. Obrazy na ekranie komputera użytkownika mogą wyglądać inaczej w zależności od systemu operacyjnego.

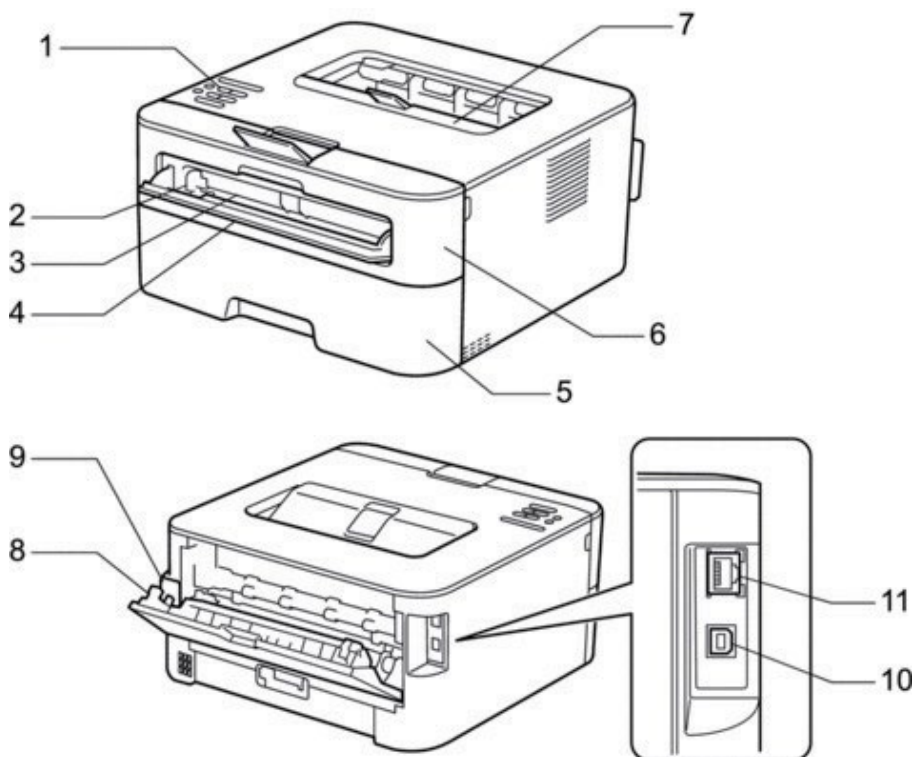
- Produkt powinien zostać ustawiony w miejscu o dobrej wentylacji. Nie wolno zasłaniać otworów wentylacyjnych produktu. Należy zachować wskazany minimalny odstęp w celu zapewnienia wentylacji i dostępu do wtyczki. W razie zauważenia nieprawidłowego stanu należy odłączyć produkt od zasilania.
 - Należy zapewnić dobrą wentylację podczas dłuższej pracy lub masowego kopiowania. Tego typu działanie może mieć wpływ na powietrze w biurze ze względu na zapach, na przykład ozonu, przy niedostatecznej wentylacji pomieszczenia. Należy zadbać o prawidłową wentylację w celu zapewnienia komfortowego i bezpiecznego środowiska.
 - Należy podłączyć produkt do łącza LAN, zabezpieczonego przed przepięciami.
 - Układ zasilania sprzętu informatycznego (dotyczy wyłącznie Norwegii).
- Niniejszy produkt został zaprojektowany również pod kątem współpracy z układem zasilania sprzętu informatycznego o napięciu międzyfazowym wynoszącym 230 V.

Wprowadzenie do urządzenia Dell	19
Widok od przodu i tyłu	19
Panel sterowania – informacje ogólne	20
Komunikaty statusu	21
Dell Printer Hub (tylko Windows®)	21

Wprowadzenie do urządzenia Dell

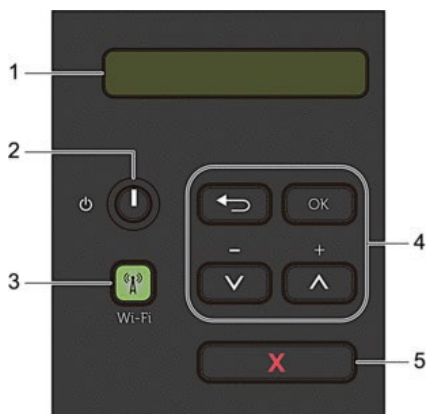
- Widok od przodu i tyłu
- Panel sterowania – informacje ogólne
- Komunikaty statusu
- Dell Printer Hub (tylko Windows®)

Widok od przodu i tyłu



1. Panel sterowania
2. Prowadnica ręcznego podawania papieru
3. Gniazdo podawania ręcznego
4. Osłona gniazda podawania ręcznego
5. Taca na papier
6. Pokrywa przednia
7. Taca odbiorcza wydrukiem do dołu
8. Pokrywa tylna (taca odbiorcza wydrukiem do góry)
9. Złącze zasilające AC
10. Port USB
11. Port sieciowy

Panel sterowania – informacje ogólne





1. LCD (wyświetlacz ciekłokrystaliczny)

Wyświetla komunikaty pomocne w konfigurowaniu i korzystaniu z urządzenia.

Czteropoziomowy wskaźnik sygnalizuje siłę sygnału bezprzewodowego, jeżeli korzystasz z połączenia bezprzewodowego.



2. Włączenie/wyłączenie zasilania

- Aby włączyć urządzenie, naciśnij przycisk .
- Aby wyłączyć urządzenie, naciśnij i przytrzymaj przycisk . Na wyświetlaczu LCD pojawi się komunikat Shutting Down, który będzie wyświetlany przez kilka sekund, aż do wyłączenia urządzenia.

3. Przycisk sieci

Wi-Fi

Naciśnij przycisk **Wi-Fi** i uruchom w komputerze instalator sieci bezprzewodowej. Postępuj zgodnie z instrukcjami wyświetlanymi na ekranie, aby skonfigurować połączenie bezprzewodowe pomiędzy urządzeniem a siecią.

Gdy kontrolka **Wi-Fi** jest zapalona, urządzenie Dell jest połączone z punktem dostępowym sieci bezprzewodowej.

Gdy kontrolka **Wi-Fi** miga, połączenie bezprzewodowe nie działa lub urządzenie jest w trakcie łączenia się z punktem dostępowym sieci bezprzewodowej.

Przy włączonym trybie **Wi-Fi** naciśnięcie przycisku **Wi-Fi** spowoduje wyłączenie połączenia bezprzewodowego.

4. Przyciski menu

OK

Naciśnij, aby wybrać wyświetlaną opcję.

Naciśnij, aby zapisać ustawienia swojego urządzenia. Po dokonaniu zmiany ustawienia urządzenie wraca do poprzedniego poziomu menu.

Back

- Naciśnij, aby cofnąć się o jeden poziom w menu.
- Naciśnij, aby wybrać poprzednią cyfrę przy ustawianiu numerów.

▲ lub ▼ (+ lub -)

- Naciśnij, aby przewijać menu i opcje.
- Naciśnij, aby wprowadzić liczbę bądź zwiększyć lub zmniejszyć liczbę. Przytrzymaj ▲ lub ▼, aby przewijać szybciej. Gdy pojawi się żądana liczba, naciśnij **OK**.


5. Przycisk X (Anuluj)

- Naciśnij, aby wyczyścić określone komunikaty błędów. Aby wyczyścić wszystkie pozostałe błędy, postępuj zgodnie z instrukcjami panelu sterowania.
- Naciśnij, aby wydrukować dane pozostałe w pamięci urządzenia.
- Naciśnij i przytrzymaj **X (Anuluj)** przez około dwie sekundy, aby anulować zadanie drukowania.

Komunikaty statusu

Komunikat statusu urządzenia	Znaczenie
Cooling Down (Stygnięcie)	Urządzenie stygnie. Poczekaj kilka sekund na ostygnięcie wnętrza urządzenia.
Cancel Printing (Anuluj drukowanie)	Urządzenie anuluje zadanie.
Please Wait (Czekaj)	Urządzenie się nagrzewa.
Printing (Drukowanie)	Urządzenie drukuje.
Ready (Gotowe)	Urządzenie jest gotowe do drukowania.
Sleep (Tryb spoczynku)	W trybie spoczynku (tryb oszczędzania energii) urządzenie zachowuje się tak, jak gdyby było wyłączone, ale nadal może odbierać dane. Otrzymanie zadania drukowania spowoduje wybudzenie urządzenia, które zacznie drukować.
Deep Sleep (Tryb głębokiego spoczynku)	W trybie głębokiego spoczynku (niższe zużycie energii niż w trybie spoczynku) urządzenie zachowuje się tak, jak gdyby było wyłączone, ale nadal może odbierać dane. Jeżeli urządzenie nie otrzymuje danych przez określony czas znajdowania się w trybie spoczynku, przechodzi do trybu głębokiego spoczynku. Otrzymanie zadania drukowania spowoduje wybudzenie urządzenia, które zacznie drukować.

Dell Printer Hub (tylko Windows®)

To oprogramowanie umożliwia drukowanie dokumentów z wykorzystaniem usług chmury. Dostarcza również powiadomienia o aktualizacjach oprogramowania wewnętrznego/programów, stanie drukarki i poziomie tonera. Aby uzyskać dodatkowe informacje, należy otworzyć program i kliknąć symbol  prawym górnym rogu głównego okna, aby wyświetlić często zadawane pytania.

Obsługa papieru	25
Wkładanie papieru i drukowanie przy użyciu tacy na papier.....	25
Wkładanie papieru i drukowanie przy użyciu gniazda podawania ręcznego.....	28
Ustawienie sprawdzania rozmiaru.....	33
Obszar niezadrukowywany	34
Używanie papieru specjalnego	34

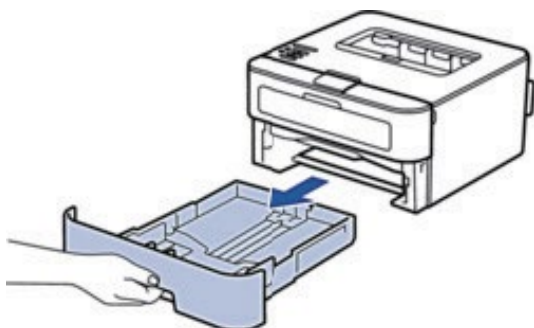
Obsługa papieru

- Wkładanie papieru i drukowanie przy użyciu tacy na papier
- Wkładanie papieru i drukowanie przy użyciu gniazda podawania ręcznego
- Ustawienie sprawdzania rozmiaru
- Ustawienie sprawdzania rozmiaru w urządzeniu Dell powoduje, że urządzenie wyświetla komunikat po wyjęciu tacy na papier z urządzenia, pytając, czy rozmiar papieru został zmieniony.
- Obszar niezadrukowywany
- Używanie papieru specjalnego
- Przed zakupem papieru najpierw należy przetestować kilka próbek, aby upewnić się, czy efekt jest właściwy.

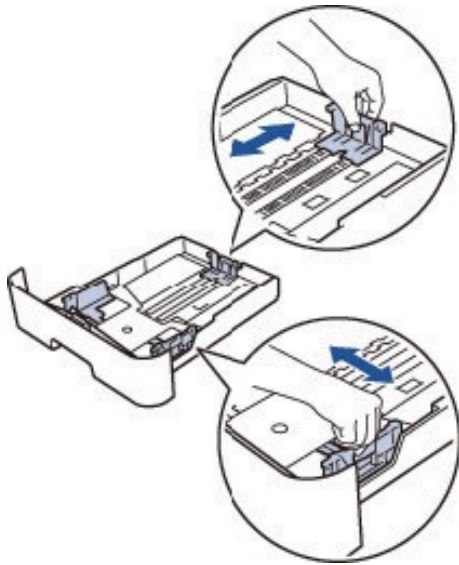
Wkładanie papieru i drukowanie przy użyciu tacy na papier

-
- Jeżeli włączone jest ustawienie sprawdzania papieru i taca na papier zostanie wyjęta z urządzenia, na wyświetlaczu LCD pojawi się komunikat z pytaniem, czy chcesz zmienić typ i format papieru. Zmień rozmiar i typ papieru w razie potrzeby, zgodnie z instrukcjami wyświetlanymi na ekranie.
 - Jeżeli do tacy wkładany jest papier o innym rozmiarze, należy jednocześnie zmienić ustawienie rozmiaru papieru w urządzeniu lub w komputerze.
-

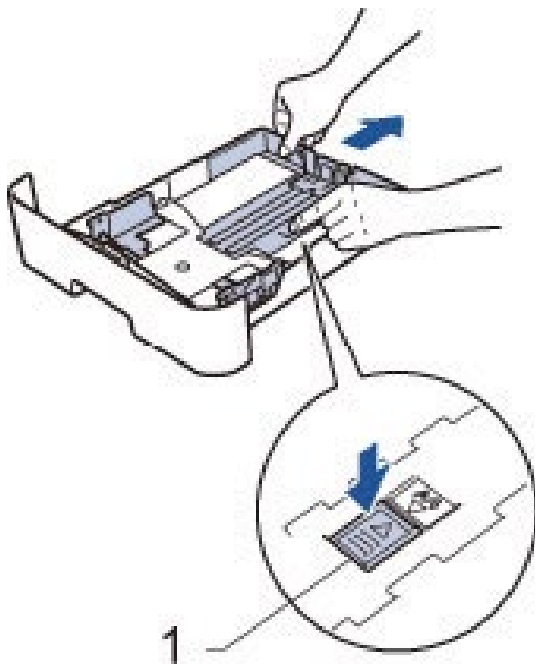
1. Wysuń całkowicie tacę papieru z urządzenia.



2. Naciśnij i przesunij prowadnice papieru tak, aby dopasować je do papieru. Naciśnij dźwignię zwalniającą, aby przesunąć prowadnice papieru.



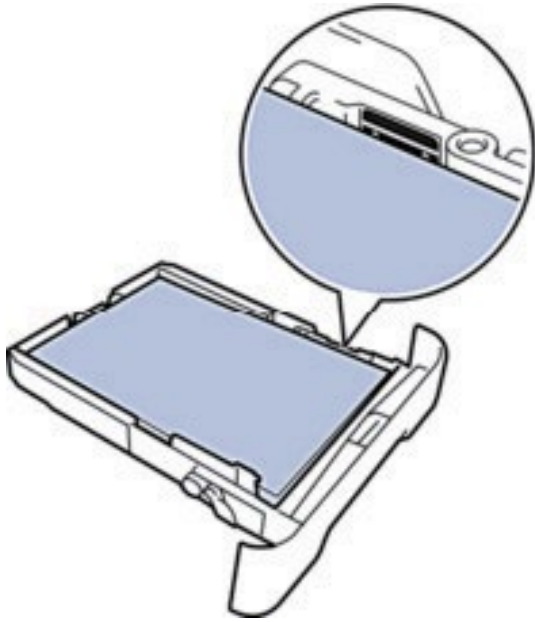
UWAGA: W przypadku papieru w formacie Legal lub Folio naciśnij przycisk zwalniający (1) u dołu tacy na papier, a następnie wysuń tylną część tacy na papier. (Papiery w formacie Legal i Folio nie są dostępne w niektórych regionach.)



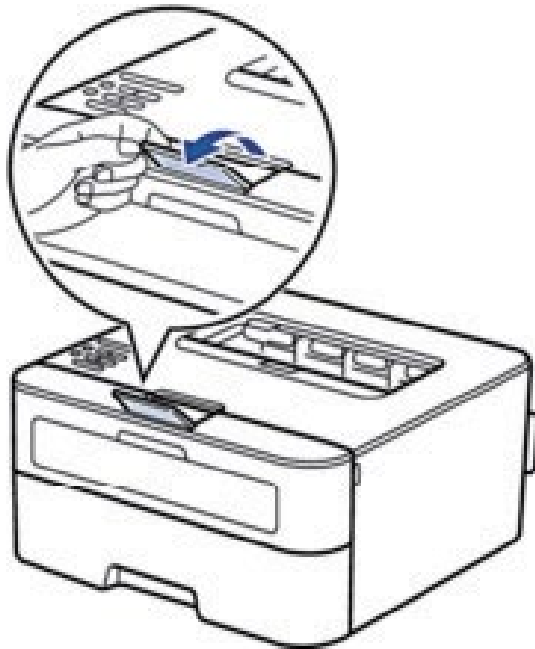
3. Przekartkuj dobrze stos papieru.
4. Włóż papier do tacy, układając go stroną do zadrukowania do dołu.

UWAGA: NIE należy wkładać na tacę różnych typów papieru jednocześnie. Takie działanie może spowodować zakleszczenie papieru lub nieprawidłowe podawanie.

5. Upewnij się, że poziom papieru nie przekracza oznaczenia „MAX”. Przepchnięcie tacy na papier może skutkować zakleszczeniem papieru.



6. Powoli wsuń tacę z papierem w całości do urządzenia.
7. Podnieś klapkę, aby zapobiec zsuwaniu się papieru z tacy odbiorczej.



8. Wyślij zadanie drukowania do urządzenia.

UWAGA: Przed wystaniem zadania drukowania z komputera zmień preferencje drukowania w oknie dialogowym Drukowanie.

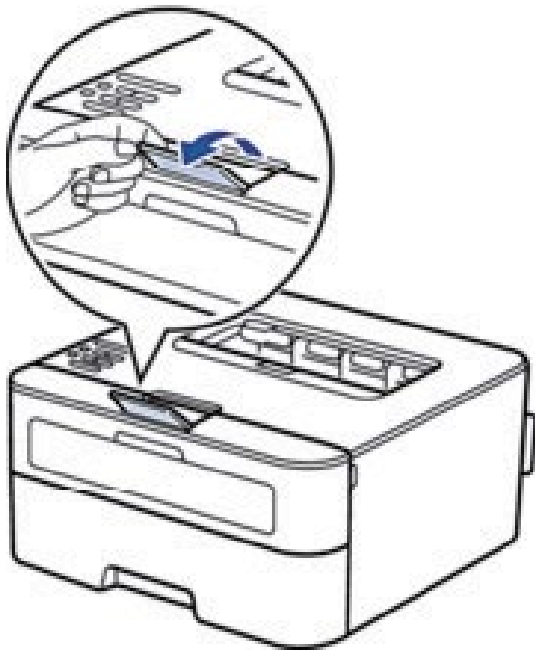
Wkładanie papieru i drukowanie przy użyciu gniazda podawania ręcznego

- Wkładanie i drukowanie na papierze zwykłym, papierze cienkim, papierze z recyklingu i papierze typu bond przy użyciu gniazda podawania ręcznego
- Wkładanie papieru i drukowanie na grubym papierze oraz etykietach przy użyciu gniazda podawania ręcznego
- Wkładanie kopert i drukowanie przy użyciu gniazda podawania ręcznego
- Problemy z drukowaniem
- Komunikaty o błędach i konserwacji

Wkładanie i drukowanie na papierze zwykłym, papierze cienkim, papierze z recyklingu i papierze typu bond przy użyciu gniazda podawania ręcznego

Jeżeli do tacy wkładany jest papier o innym rozmiarze, należy jednocześnie zmienić ustawienie rozmiaru papieru w urządzeniu lub w komputerze.

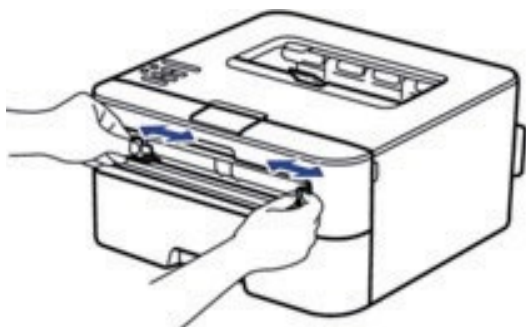
1. Podnieś kłapkę, aby zapobiec zsuwaniu się papieru z tacy odbiorczej wydrukiem do dołu.



2. Otwórz pokrywę gniazda podawania ręcznego.



3. Używając obu rąk, dostosuj prowadnice gniazda podawania ręcznego do szerokości używanego papieru.



4. Oburącz wsuwaj jeden cały arkusz papieru do gniazda podawania ręcznego, aż przednia krawędź dotknie rolki pobierania papieru. Puść kartkę, gdy poczujesz, że urządzenie ją wciąga.



UWAGA: Włóż papier do gniazda podawania ręcznego stroną przeznaczoną do zadrukowania do góry.

UWAGA: Upewnij się, że papier jest wyprostowany i prawidłowo ułożony w gnieździe podawania ręcznego. Jeżeli nie, papier może zostać nieprawidłowo podany, co spowoduje przekrzywienie wydruku lub zakleszczenie papieru.

5. Wyślij zadanie drukowania do urządzenia.

UWAGA: Przed wystaniem zadania drukowania z komputera zmień preferencje drukowania na ekranie Drukowanie.

6. Po wyjściu wydrukowanej strony z tyłu urządzenia włóż następny arkusz papieru do gniazda podawania ręcznego. Powtórz tę czynność dla każdej strony, która ma zostać wydrukowana.

Wkładanie papieru i drukowanie na grubym papierze oraz etykietach przy użyciu gniazda podawania ręcznego

Jeżeli do tacy wkładany jest papier o innym rozmiarze, należy jednocześnie zmienić ustawienie rozmiaru papieru w urządzeniu lub w komputerze.

1. Otwórz tylną pokrywę urządzenia (taca odbiorcza wydrukiem do góry).

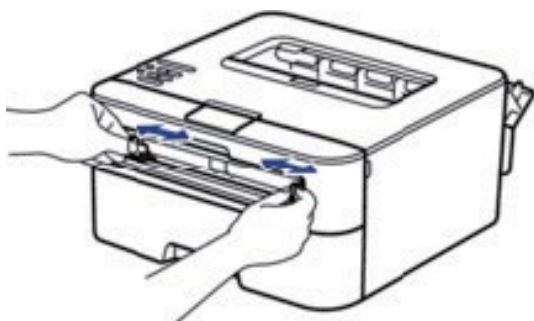


UWAGA: Po włożeniu papieru do gniazda podawania ręcznego urządzenie automatycznie włączy tryb ręcznego podawania papieru.

2. Z przodu urządzenia otwórz pokrywę gniazda podawania ręcznego.



3. Używając obu rąk, dostosuj prowadnice gniazda podawania ręcznego do szerokości używanego papieru.



4. Oburącz wsuwaj jeden cały arkusz papieru do gniazda podawania ręcznego, aż przednia krawędź dotknie rolki pobierania papieru. Puść kartkę, gdy poczujesz, że urządzenie ją wciąga.



UWAGA: Włóż papier do gniazda podawania ręcznego stroną przeznaczoną do zadrukowania do góry.

UWAGA: Wyciągnij papier w całości, jeżeli musisz ponownie włożyć papier do gniazda podawania ręcznego.

UWAGA: Do gniazda podawania ręcznego nie wkładaj jednorazowo więcej niż jednego arkusza papieru, ponieważ może to spowodować zakleszczenie papieru.

UWAGA: Upewnij się, że papier jest wyprostowany i prawidłowo ułożony w gnieździe podawania ręcznego. Jeżeli nie, papier może zostać nieprawidłowo podany, co spowoduje przekrzywienie wydruku lub zakleszczenie papieru.

5. Wyślij zadanie drukowania do urządzenia.

UWAGA: Przed wysłaniem zadania drukowania z komputera zmień preferencje drukowania na ekranie Drukowanie.

6. Po wyjściu wydrukowanej strony z tyłu urządzenia włóż następny arkusz papieru do gniazda podawania ręcznego. Powtórz tę czynność dla każdej strony, która ma zostać wydrukowana.
7. Zamknij tylną pokrywę (taca odbiorcza wydrukiem do góry) do jej zablokowania w zamkniętym położeniu.

Wkładanie kopert i drukowanie przy użyciu gniazda podawania ręcznego

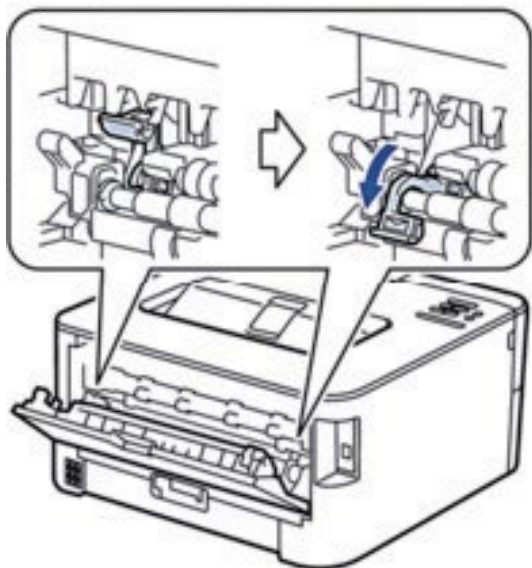
Jeżeli do tacy wkładany jest papier o innym rozmiarze, należy jednocześnie zmienić ustawienie rozmiaru papieru w urządzeniu lub w komputerze.

1. Otwórz tylną pokrywę urządzenia (taca odbiorcza wydrukiem do góry).



UWAGA: Po włożeniu papieru do gniazda podawania ręcznego urządzenie automatycznie włączy tryb ręcznego podawania papieru.

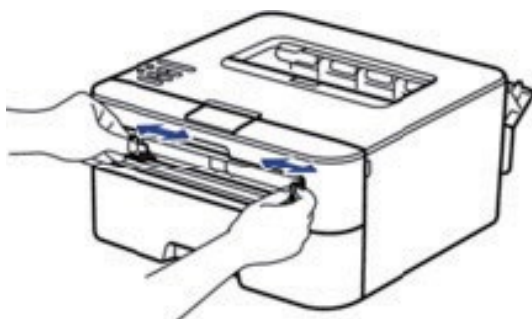
2. Pociągnij w dół dwie dźwignie, jedną po lewej stronie i jedną po prawej stronie, zgodnie z ilustracją.



3. Z przodu urządzenia otwórz pokrywę gniazda podawania ręcznego.



4. Używając obu rąk, dostosuj prowadnice gniazda podawania ręcznego do szerokości używanego papieru.



5. Oburącz wsuwaj jedną kopertę do gniazda podawania ręcznego, aż przednia krawędź dotknie rolki pobierania papieru. Puść kartkę, gdy poczujesz, że urządzenie ją wciąga.



UWAGA: Włóż kopertę do gniazda podawania ręcznego stroną przeznaczoną do zadrukowania do góry.

UWAGA: Wyciągnij kopertę w całości, jeżeli musisz ponownie włożyć kopertę do gniazda podawania ręcznego.

UWAGA: Do gniazda podawania ręcznego nie wkładaj jednocześnie więcej niż jedną kopertę, ponieważ może to spowodować zakleszczenie papieru.

UWAGA: Upewnij się, że koperta jest wyprostowana i prawidłowo ułożona w gnieździe podawania ręcznego. Jeżeli nie, koperta może zostać nieprawidłowo podana, co spowoduje przekrzywienie wydruku lub zakleszczenie papieru.

6. Wyślij zadanie drukowania do urządzenia.

UWAGA: Przed wystaniem zadania drukowania z komputera zmień preferencje drukowania w oknie dialogowym Drukowanie.

Ustawienia	Opcje dla kopert
Format papieru	Com-10
	DL
	C5
	Monarch
Typ nośnika	Koperty
	Koperty grube
	Koperty cienkie

- Po wysunięciu wydrukowanej koperty z urządzenia włóż następną kopertę. Powtórz tę czynność dla każdej koperty, która ma zostać wydrukowana.
- Po zakończeniu drukowania przesun dwie dźwignie, które zostały ustawione w poprzednim kroku, z powrotem do początkowego położenia.
- Zamknij tylną pokrywę (taca odbiorcza wydrukiem do góry) do jej zablokowania w zamkniętym położeniu.

Ustawienie sprawdzania rozmiaru

Ustawienie sprawdzania rozmiaru w urządzeniu Dell powoduje, że urządzenie wyświetla komunikat po wyjęciu tacy na papier z urządzenia, pytając, czy rozmiar papieru został zmieniony.

Ustawienie domyślne to On (Wł.).

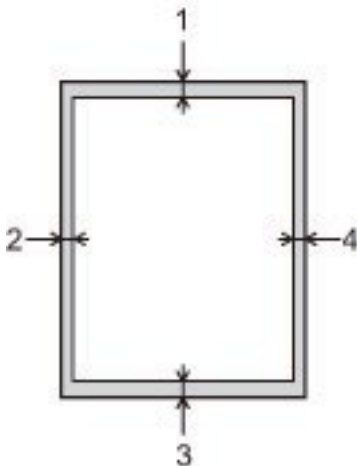
Naciśnij ▲ lub ▼, aby wybrać opcję Paper Tray (Taca na papier), a następnie naciśnij **OK**.

Naciśnij ▲ lub ▼, aby wybrać opcję Check Size (Sprawdź rozmiar), a następnie naciśnij **OK**.

Naciśnij ▲ lub ▼, aby wybrać opcję On (Wł.) lub Off (Wył.), a następnie naciśnij **OK**.

Obszar niezadrukowywany

Dane w tabeli pokazują maksymalne niezadrukowywane obszary na krawędziach papieru w najczęściej używanych formatach. Obszary te mogą różnić się wielkością, w zależności od formatu papieru lub ustawień w używanej aplikacji.



UWAGA: Nie próbuj drukować na tych obszarach; wydruk w tych obszarach nie będzie widoczny.

Zastosowanie	Format dokumentu	Góra (1) Dół (3)	Lewa (2) Prawa (4)
Drukowanie	Letter	4,23 mm	4,23 mm
	A4	4,23 mm	4,23 mm

Używanie papieru specjalnego

Przed zakupem papieru najpierw należy przetestować kilka próbek, aby upewnić się, czy efekt jest właściwy.

- NIE należy używać papieru do drukarek atramentowych, ponieważ może to spowodować zakleszczenie papieru lub uszkodzenie urządzenia.
- Jeżeli używany jest papier typu bond, papier o chropowatej powierzchni, papier pomarszczony lub pofałdowany, jakość wydruku może ulec pogorszeniu.

Rodzaje papieru, których należy unikać

WAŻNA INFORMACJA

Niektóre rodzaje papieru mogą się nie sprawdzać lub ich użycie może spowodować uszkodzenie urządzenia.

NIE należy używać papieru:

- silnie teksturowanego,
- bardzo gładkiego lub błyszczącego,
- pomarszczonego lub wygiętego,
- powlekanego lub wykończonego chemicznie,
- uszkodzonego, pofałdowanego lub pozaginanego,
- o gramaturze większej niż określona w specyfikacji w niniejszej instrukcji,
- z zakładkami i zszywkami,

- z nagłówkami wykonanymi techniką barwników niskotemperaturowych lub termokopiowania,
- wielowarstwowego lub bez zawartości węgla,
- przeznaczonego do drukarki atramentowej.

Stosowanie któregokolwiek z wyżej wymienionych rodzajów papieru może spowodować uszkodzenie urządzenia.

Uszkodzenie tego typu nie jest objęte gwarancją firmy Dell lub umową serwisową.

Drukowanie.....	39
Przed drukowaniem.....	39
Drukowanie z komputera (Windows®)	39
Drukowanie z komputera (Macintosh)	63
Dostosowanie ustawień drukowania z panelu sterowania urządzenia	75

Drukowanie

- Przed drukowaniem
- Drukowanie z komputera (Windows®)
- Drukowanie z komputera (Macintosh)
- Dostosowanie ustawień drukowania z panelu sterowania urządzenia

Przed drukowaniem

Przed podjęciem operacji drukowania sprawdź poniższe kwestie:

- Upewnij się, czy zainstalowany został sterownik drukarki.
- Instrukcje dotyczące sterownika drukarki są opisane w oparciu o sterownik PCL. Ponieważ sterownik drukarki XPS jest zainstalowany jako domyślny sterownik dla systemu Windows®8, funkcja ta może różnić się od wskazówek zawartych w niniejszym podręczniku użytkownika.
- W przypadku korzystania z połączenia USB lub sieci przewodowej: upewnij się, że przewód interfejsowy jest bezpiecznie podłączony.

Zapora (Windows®)

Jeżeli komputer jest chroniony przez zaporę i nie można korzystać z funkcji druku sieciowego, konieczne może być skonfigurowanie ustawień zapory. Jeżeli używana jest zapora systemu Windows® i zainstalowano sterownik drukarki z płyty CD-ROM, niezbędne ustawienia zapory zostały już skonfigurowane. Jeżeli używana jest jakakolwiek inna zapora, sprawdź informacje w podręczniku użytkownika oprogramowania lub skontaktuj się z producentem oprogramowania

Drukowanie z komputera (Windows®)

- Podstawowe metody drukowania (Windows®)
- Zaawansowane metody drukowania (Windows®)
- Wybór profilu druku (Windows®)

Profil druku to ustawienia wstępne umożliwiające szybki dostęp do często używanych konfiguracji drukowania.

- Zmiana domyślnych ustawień drukowania (Windows®)

Gdy zmieniasz ustawienia drukowania z poziomu programu, zmiany zostają zastosowane tylko do elementów drukowanych w tym programie i w tym momencie. Aby wybrać ustawienia drukowania, które mają być stosowane zawsze do wszystkich programów systemu Windows®, wykonaj poniższe kroki w celu zmiany domyślnych ustawień drukowania.

Podstawowe metody drukowania (Windows®)

- Drukowanie dokumentu (Windows®)
- Podgląd wydruku (Windows®)
- Zmiana rozmiaru papieru (Windows®)
- Opcje rozmiaru papieru oferują duży wybór standardowych rozmiarów papieru.
- Zmiana orientacji drukowania (pionowa lub pozioma) (Windows®)
- Drukowanie wielu kopii tego samego dokumentu (Windows®)
- Zmiana rodzaju nośnika (Windows®)

Aby osiągnąć najlepsze rezultaty drukowania, należy wybrać właściwy nośnik w sterowniku. Urządzenie zmienia

sposób drukowania w zależności od wybranego rodzaju nośnika.

- **Zmiana rozdzielczości (Windows®)**
Istnieje możliwość wybrania rozdzielczości druku. Ponieważ rozdzielczość i szybkość drukowania są ze sobą powiązane, wyższa rozdzielczość wydłuża drukowanie dokumentu.
- **Zmiana ustawień drukowania (Windows®)**
Ustawienia drukowania umożliwiają wybranie rozdzielczości drukowania. Ponieważ jakość i szybkość drukowania są ze sobą powiązane, wyższa jakość wydłuża drukowanie dokumentu.
- **Poprawa drukowania w szarości (Windows®)**
Istnieje możliwość poprawienia jakości obrazu w zacienionym obszarze.
- **Poprawa drukowania wzorów (Windows®)**
Istnieje możliwość poprawienia drukowania wzorów, jeżeli drukowane wypełnienia i wzory różnią się od wypełnień i wzorów widocznych na ekranie komputera.
- **Poprawa cienkiej linii (Windows®)**
Ta opcja służy do poprawienia jakości obrazu cienkich linii.
- **Drukowanie wielu stron na jednym arkuszu papieru (N w 1) (Windows®)**
- **Drukowanie plakatu (Windows®)**
Powiększ rozmiar drukowania i wydrukuj dokument w trybie plakatu.
- **Drukowanie na obu stronach papieru (Windows®)**
- **Drukowanie broszury (Windows®)**
Ta opcja służy do drukowania dokumentu w formacie broszury przy użyciu drukowania dwustronnego. Strony dokumentu zostaną ułożone według prawidłowego numeru strony, co umożliwi złożenie wydruku wzdłuż środka i czytanie stron broszury w kolejności numerowania, bez potrzeby zmiany kolejności drukowanych stron.
- **Zmiana źródła papieru (Windows®)**
Wybierz ustawienie źródła papieru dostosowane do warunków lub celu drukowania.

Drukowanie dokumentu (Windows®)

1. Wybierz polecenie drukowania w swojej aplikacji.
2. Wybierz **Dell Printer E310dw**, a następnie kliknij przycisk właściwości lub preferencji drukowania.
Pojawi się okno sterownika drukarki.
3. Upewnij się, że do tacy papieru został włożony papier w prawidłowym rozmiarze.
4. Kliknij listę rozwijaną **Paper Size (Rozmiar papieru)**, a następnie wybierz swój rozmiar papieru.
5. Kliknij opcję **Portrait (Pionowa)** lub **Landscape (Pozioma)**, aby ustawić orientację wydruku.
UWAGA: Jeżeli aplikacja zawiera podobną funkcję układu, zalecamy skorzystanie z tej funkcji w aplikacji.
6. W polu **Copies (Liczba kopii)** wpisz liczbę kopii (1-999).
7. Kliknij listę rozwijaną **Media Type (Typ nośnika)**, a następnie wybierz typ używanego papieru.
8. Aby wydrukować wiele stron dokumentu na jednym arkuszu papieru lub aby wydrukować jedną stronę dokumentu na wielu arkuszach, kliknij listę rozwijaną **Multiple Page (Druk wielostronicowy)** i wybierz właściwe opcje.
9. Zmień inne ustawienia drukarki w razie potrzeby.
10. Kliknij **OK**.
11. Dokończ operację drukowania.

Podgląd wydruku (Windows®)



1. Wybierz polecenie drukowania w swojej aplikacji.
2. Wybierz **Dell Printer E310dw**, a następnie kliknij przycisk właściwości lub preferencji drukowania.
Pojawi się okno sterownika drukarki.
3. Zaznacz pole wyboru **Print Preview (Podgląd wydruku)**.
4. Zmień inne ustawienia drukarki w razie potrzeby.
5. Kliknij **OK**.
6. Kliknij przycisk **Kontynuuj** lub **Dalej** w oknie dialogowym swojej aplikacji.
Przed rozpoczęciem drukowania otworzy się **Print Preview (Podgląd wydruku)**.
7. Wybierz stronę (strony) do wydrukowania z listy w polu **Print Page (Drukuj stronę)**.
Rezultaty drukowania zostaną wyświetlone w obszarze podglądu. Domyślnie zaznaczone są wszystkie strony. Aby wydrukować tylko część stron, odznacz pola wyboru przy stronach, których nie chcesz drukować.
UWAGA: Jeżeli w sterowniku drukarki wybrane jest ustawienie **2-sided / Booklet (Druk dwustronny / broszura)**, nie można zaznaczyć pola wyboru **Print Page (Drukuj stronę)**.
8. Kliknij **Plik**, a następnie kliknij **Drukuj**, aby rozpocząć drukowanie.

Zmiana rozmiaru papieru (Windows®)

Opcje rozmiaru papieru oferują duży wybór standardowych rozmiarów papieru.

1. Wybierz polecenie drukowania w swojej aplikacji.
2. Wybierz **Dell Printer E310dw**, a następnie kliknij przycisk właściwości lub preferencji drukowania.
Pojawi się okno sterownika drukarki.
3. Kliknij listę rozwijaną **Paper Size (Rozmiar papieru)**, a następnie wybierz swój rozmiar papieru.
4. Kliknij **OK**.
5. Dokończ operację drukowania.

Tworzenie niestandardowego rozmiaru papieru (Windows®)

1. Wykonaj jedną z poniższych czynności:
 - (Windows Server® 2003)
Kliknij **Start > Drukarki i faksy**.
 - (Windows Vista® i Windows Server® 2008)
Kliknij  (**Start**) > **Panel sterowania > Sprzęt i dźwięk > Drukarki**.
 - (Windows® 7 i Windows Server® 2008 R2)
Kliknij  (**Start**) > **Urządzenia i drukarki**.
 - (Windows® 8)
Przesuń kursor myszy w prawy dolny róg pulpitu. Gdy pojawi się pasek menu, kliknij **Ustawienia**, a następnie **Panel sterowania**. W grupie **Sprzęt i dźwięk** kliknij opcję **Wyświetl urządzenia i drukarki**.
 - (Windows Server® 2012)
Przesuń kursor myszy w prawy dolny róg pulpitu. Gdy pojawi się pasek menu, kliknij **Ustawienia**, a następnie **Panel sterowania**. W grupie **Sprzęt** kliknij opcję **Wyświetl urządzenia i drukarki**.
 - (Windows Server® 2012 R2)
Kliknij **Panel sterowania** na ekranie **Start**. W grupie **Sprzęt** kliknij opcję **Wyświetl urządzenia i drukarki**.

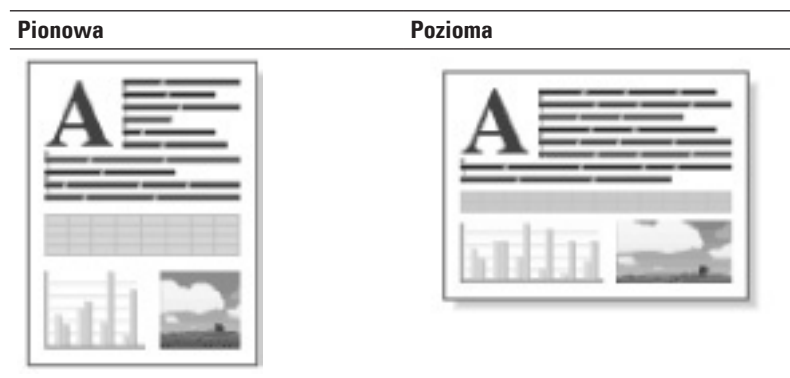
2. Prawym przyciskiem kliknij ikonę **Dell Printer E310dw**, a następnie wybierz **Właściwości drukarki**. Jeżeli pojawią się opcje sterownika drukarki, wybierz sterownik swojej drukarki.
3. Kliknij kartę **Ogólne**, a następnie kliknij przycisk **Preferencje drukowania...** lub **Preferencje...**
Pojawi się okno dialogowe sterownika drukarki.

UWAGA: Aby skonfigurować ustawienia tacy, kliknij kartę **Ustawienia urządzenia**.

UWAGA: Aby zmienić port drukarki, kliknij kartę **Porty**.

4. Kliknij listę rozwijaną **Paper Size (Rozmiar papieru)**, a następnie wybierz opcję **User Defined (Def. przez użytkownika)**.
5. Wpisz nazwę niestandardowego rozmiaru papieru w polu **Custom Paper Size Name (Nazwa własnego formatu papieru)**.
6. Podaj wartości w polach **Width (Szerokość)** i **Height (Wysokość)**.
7. Kliknij przycisk **Save (Zapisz)**.
8. Kliknij **OK**.
9. Kliknij **OK**.
10. Zamknij okno dialogowe właściwości drukarki.

Zmiana orientacji drukowania (pionowa lub pozioma) (Windows®)



1. Wybierz polecenie drukowania w swojej aplikacji.
2. Wybierz **Dell Printer E310dw**, a następnie kliknij przycisk właściwości lub preferencji drukowania.
Pojawi się okno sterownika drukarki.
3. Kliknij opcję **Portrait (Pionowa)** lub **Landscape (Pozioma)**, aby ustawić orientację wydruku.
UWAGA: Jeżeli aplikacja zawiera podobną funkcję układu, zalecamy skorzystanie z tej funkcji w aplikacji.
4. Kliknij **OK**.
5. Dokończ operację drukowania.

Drukowanie wielu kopii tego samego dokumentu (Windows®)

1. Wybierz polecenie drukowania w swojej aplikacji.
2. Wybierz **Dell Printer E310dw**, a następnie kliknij przycisk właściwości lub preferencji drukowania.
Pojawi się okno sterownika drukarki.
3. W polu **Liczba kopii** wpisz liczbę kopii (1-999).
4. W razie potrzeby zaznacz pole wyboru **Collate (Sortuj kopie)**.
Collate (Sortuj kopie)
Gdy zaznaczone jest pole wyboru **Collate (Sortuj kopie)**, wydrukowana zostanie jedna kompletna kopia dokumentu, a następnie wydruk zostanie ponowiony, zgodnie z wybraną liczbą kopii. Jeżeli pole wyboru **Collate (Sortuj kopie)** nie jest zaznaczone, wówczas każda strona zostanie wydrukowana zgodnie z wybraną liczbą kopii przed wydrukowaniem następnej strony dokumentu.
5. Zmień inne ustawienia drukarki w razie potrzeby.
6. Kliknij **OK**.
7. Dokończ operację drukowania.

Zmiana rodzaju nośnika (Windows®)

Aby osiągnąć najlepsze rezultaty drukowania, należy wybrać właściwy nośnik w sterowniku. Urządzenie zmienia sposób drukowania w zależności od wybranego rodzaju nośnika.

1. Wybierz polecenie drukowania w swojej aplikacji.
2. Wybierz **Dell Printer E310dw**, a następnie kliknij przycisk właściwości lub preferencji drukowania.
Pojawi się okno sterownika drukarki.
3. Kliknij listę rozwijaną **Media Type (Typ nośnika)**, a następnie wybierz typ nośnika, którego chcesz użyć.

Wybierz ten typ nośnika	Dla tego papieru
Plain Paper (Standardowy)	Papier zwykły
Thin Paper (Cienki papier)	Papier cienki
Thick Paper (Gruby papier)	Papier szorstki lub grubszy
Thicker Paper (Grubszy papier)	Wybierz tę opcję, jeżeli po wybraniu ustawienia Thick Paper (Gruby papier) toner rozmazuje się podczas drukowania.
Bond Paper (Papier typu bond)	Papier typu bond
Envelopes (Koperty)	Koperty
Env. Thick (Kop. grube)	Wybierz tę opcję, jeżeli toner nie przylega prawidłowo do koperty, gdy wybrana jest opcja Envelopes (Koperty) .
Env. Thin (Kop. cienkie)	Wybierz tę opcję, jeżeli koperta jest gniewiona, gdy wybrana jest opcja Envelopes (Koperty) .
Recycled Paper (Papier ekologiczny)	Papier z recyklingu
Label (Etykieta)	Etykiety

4. Kliknij **OK**.
5. Dokończ operację drukowania.

Zmiana rozdzielczości (Windows®)

Istnieje możliwość wybrania rozdzielczości druku. Ponieważ rozdzielczość i szybkość drukowania są ze sobą powiązane, wyższa rozdzielczość wydłuża drukowanie dokumentu.

1. Wybierz polecenie drukowania w swojej aplikacji.
2. Wybierz **Dell Printer E310dw**, a następnie kliknij przycisk właściwości lub preferencji drukowania.
Pojawi się okno sterownika drukarki.
3. Kliknij listę rozwijaną **Resolution (Rozdzielczość)** i kliknij rozdzielczość drukowania, której chcesz użyć.
 - **300 dpi**
 - **600 dpi**
 - **HQ 1200**
4. Kliknij **OK**.
5. Dokończ operację drukowania.

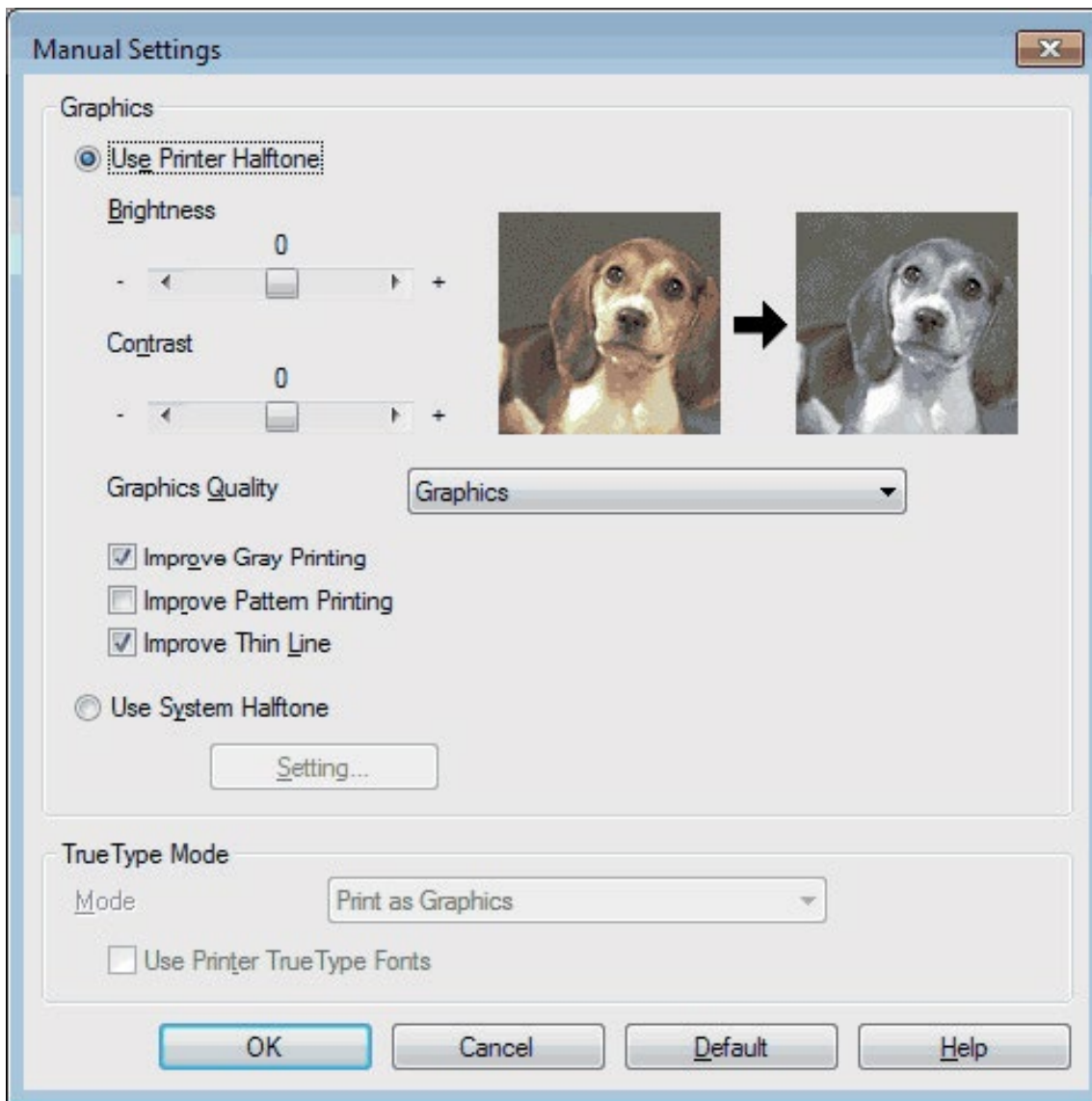
Zmiana ustawień drukowania (Windows®)

Ustawienia drukowania umożliwiają wybranie rozdzielczości drukowania. Ponieważ jakość i szybkość drukowania są ze sobą powiązane, wyższa jakość wydłuża drukowanie dokumentu.

1. Wybierz polecenie drukowania w swojej aplikacji.
2. Wybierz **Dell Printer E310dw**, a następnie kliknij przycisk właściwości lub preferencji drukowania.
Pojawi się okno sterownika drukarki.
3. Kliknij listę rozwijaną **Print Settings (Ustawienia drukowania)** i kliknij ustawienia drukowania, których chcesz użyć.

Opcja	Opis
Graphics (Grafika)	Jest to najlepszy tryb do drukowania dokumentów zawierających grafikę.
Text (Tekst)	Jest to najlepszy tryb do drukowania dokumentów tekstowych.
Manual (Ręczne)	Możliwość ręcznej zmiany ustawień zaawansowanych.

4. Aby zmienić bardziej zaawansowane ustawienia, takie jak jasność, kontrast lub inne ustawienia, wybierz opcję **Manual (Ręczne)** i kliknij **Manual Settings... (Ustawienia ręczne...)**.



5. Kliknij **OK**.
6. Dokończ operację drukowania.

Poprawa drukowania w szarości (Windows®)

Istnieje możliwość poprawienia jakości obrazu w zaciemnionym obszarze.

1. Wybierz polecenie drukowania w swojej aplikacji.
2. Wybierz **Dell Printer E310dw**, a następnie kliknij przycisk właściwości lub preferencji drukowania. Pojawi się okno sterownika drukarki.
3. Kliknij listę rozwijaną **Print Settings (Ustawienia drukowania)**, wybierz opcję **Manual (Ręczne)**, a następnie kliknij przycisk **Manual Settings... (Ustawienia ręczne...)**.
4. Zaznacz pole wyboru **Improve Gray Printing (Poprawa drukowania w szarości)**.
5. Kliknij **OK**, aby powrócić do okna sterownika drukarki.
6. Kliknij **OK**.
7. Dokończ operację drukowania.

Poprawa drukowania wzorów (Windows®)

Istnieje możliwość poprawienia drukowania wzorów, jeżeli drukowane wypełnienia i wzory różnią się od wypełnień i wzorów widocznych na ekranie komputera.

1. Wybierz polecenie drukowania w swojej aplikacji.
2. Wybierz **Dell Printer E310dw**, a następnie kliknij przycisk właściwości lub preferencji drukowania.
Pojawi się okno sterownika drukarki.
3. Kliknij listę rozwijaną **Print Settings (Ustawienia drukowania)**, wybierz opcję **Manual (Ręczne)**, a następnie kliknij przycisk **Manual Settings... (Ustawienia ręczne...)**.
4. Zaznacz pole wyboru **Improve Pattern Printing (Poprawa drukowania wzorów)**.
5. Kliknij **OK**, aby powrócić do okna sterownika drukarki.
6. Kliknij **OK**.
7. Dokończ operację drukowania.

Poprawa cienkiej linii (Windows®)

Ta opcja służy do poprawienia jakości obrazu cienkich linii.

1. Wybierz polecenie drukowania w swojej aplikacji.
2. Wybierz **Dell Printer E310dw**, a następnie kliknij przycisk właściwości lub preferencji drukowania.
Pojawi się okno sterownika drukarki.
3. Kliknij listę rozwijaną **Print Settings (Ustawienia drukowania)**, wybierz opcję **Manual (Ręczne)**, a następnie kliknij przycisk **Manual Settings... (Ustawienia ręczne...)**.
4. Upewnij się, że zaznaczone jest pole wyboru **Improve Thin Line (Poprawa cienkiej linii)**.
5. Kliknij **OK**, aby powrócić do okna sterownika drukarki.
6. Kliknij **OK**.
7. Dokończ operację drukowania.

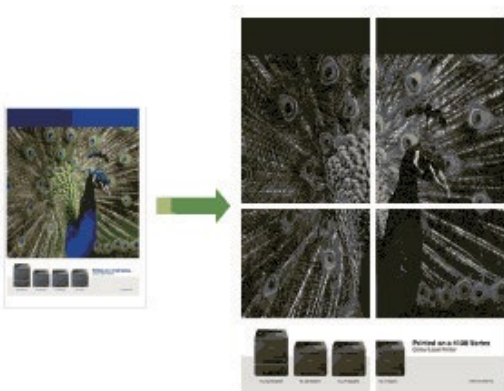
Drukowanie wielu stron na jednym arkuszu papieru (N w 1) (Windows®)



1. Wybierz polecenie drukowania w swojej aplikacji.
2. Wybierz **Dell Printer E310dw**, a następnie kliknij przycisk właściwości lub preferencji drukowania. Pojawi się okno sterownika drukarki.
3. Kliknij opcję **Portrait (Pionowa)** lub **Landscape (Pozioma)**, aby ustawić orientację wydruku.
UWAGA: Jeżeli aplikacja zawiera podobną funkcję układu, zalecamy skorzystanie z tej funkcji w aplikacji.
4. Kliknij listę rozwijaną **Multiple Page (Druk wielostronicowy)**, a następnie wybierz opcję **2 in 1 (2 na 1)**, **4 in 1 (4 na 1)**, **9 in 1 (9 na 1)**, **16 in 1 (16 na 1)** lub **25 in 1 (25 na 1)**.
5. Kliknij listę rozwijaną **Page Order (Kolejność stron)**, a następnie wybierz kolejność stron.
6. Kliknij listę rozwijaną **Border Line (Linia obramowania)**, a następnie wybierz rodzaj linii obramowania.
7. Zmień inne ustawienia drukarki w razie potrzeby.
8. Kliknij **OK**.
9. Dokończ operację drukowania.

Drukowanie plakatu (Windows®)

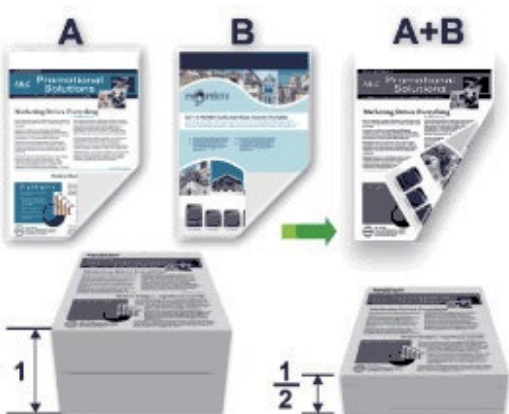
Powiększ rozmiar drukowania i wydrukuj dokument w trybie plakatu.



1. Wybierz polecenie drukowania w swojej aplikacji.
2. Wybierz **Dell Printer E310dw**, a następnie kliknij przycisk właściwości lub preferencji drukowania. Pojawi się okno sterownika drukarki.

3. Kliknij listę rozwijaną **Multiple Page (Druk wielostronicowy)**, a następnie wybierz opcję **1 in 2x2 Pages (1 na 2x2 stron)**, **1 in 3x3 Pages (1 na 3x3 stron)**, **1 in 4x4 Pages (1 na 4x4 stron)** lub **1 in 5x5 Pages (1 na 5x5 stron)**.
4. W razie potrzeby zaznacz pole wyboru **Print cut-out line (Drukuj linię odcięcia)**.
Drukowanie linii odcięcia
Drukowanie cienkiej linii cięcia dookoła obszaru zadrukowanego w celu ułatwienia obcinania.
5. Zmień inne ustawienia drukarki w razie potrzeby.
6. Kliknij **OK**.
7. Dokończ operację drukowania.

Drukowanie na obu stronach papieru (Windows®)



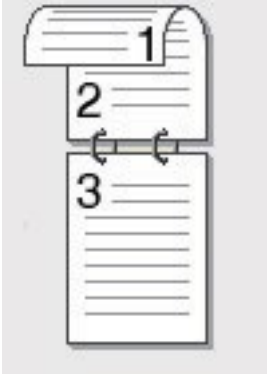
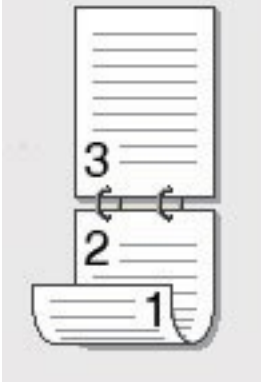




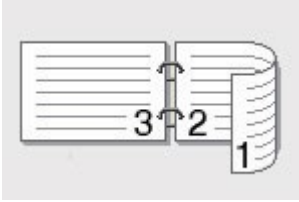
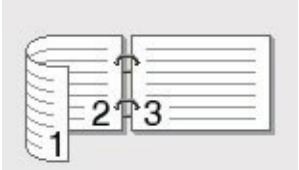
-
- Korzystając z funkcji automatycznego drukowania dwustronnego, wybierz papier formatu Letter, Legal lub Folio.
 - Upewnij się, że tylna pokrywa jest zamknięta.
 - Jeżeli papier jest pofałdowany, wyprostuj go i włóż z powrotem na tacę.
 - Należy używać standardowego lub cienkiego papieru. **NIE WOLNO** używać papieru typu bond.
 - Jeżeli papier jest zbyt cienki, może się pomarszczyć.
 - Podczas korzystania z funkcji ręcznego drukowania dwustronnego może dojść do zakleszczenia papieru lub wydruk może mieć niską jakość.
-

1. Wybierz polecenie drukowania w swojej aplikacji.
2. Wybierz **Dell Printer E310dw**, a następnie kliknij przycisk właściwości lub preferencji drukowania.
Pojawi się okno sterownika drukarki.
3. Kliknij opcję **Portrait (Pionowa)** lub **Landscape (Pozioma)**, aby ustawić orientację wydruku.
UWAGA: Jeżeli aplikacja zawiera podobną funkcję układu, zalecamy skorzystanie z tej funkcji w aplikacji.
4. Kliknij listę rozwijaną **2-sided / Booklet (Druk dwustronny / Broszura)**, a następnie wybierz opcję **2-sided (Druk dwustronny)** lub **2-sided (Manual) (Druk dwustronny (Ręczny))**.

Opcja	Opis
2-sided (Druk dwustronny) (dostępna tylko w niektórych modelach)	Automatycznie drukuje na obu stronach papieru.
2-sided (Manual) (Druk dwustronny (Ręczny))	Urządzenie najpierw drukuje wszystkie strony parzyste na jednej stronie arkusza. Następnie sterownik drukarki informuje użytkownika (w formie komunikatu wyskakującego) o konieczności ponownego włożenia papieru.

- Kliknij przycisk **2-sided Settings (Ustawienia druku dwustronnego)**.
- Wybierz jedną z opcji z menu **2-sided Type (Rodzaj druku dwustronnego)**.
W przypadku wybrania opcji druku dwustronnego dla każdej orientacji dostępne są cztery typy oprawy druku dwustronnego.

Opcje dla orientacji pionowej	Opis
Długa krawędź (lewa strona)	
Długa krawędź (prawa strona)	
Krótką krawędź (góra)	
Krótką krawędź (dół)	

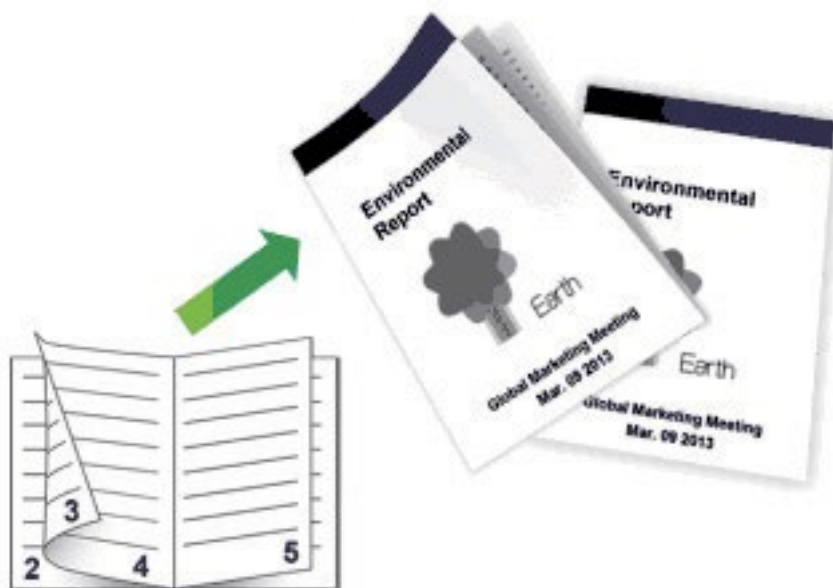
Opcje dla orientacji poziomej	Opis
Długa krawędź (góra)	
Długa krawędź (dół)	
Krótką krawędź (prawa strona)	
Krótką krawędź (lewa strona)	

7. Zaznacz pole wyboru **Binding Offset (Obszar nie do drukowania)**, aby określić w calach lub milimetrach przesunięcie dla oprawy.
8. Zmień inne ustawienia drukarki w razie potrzeby.
9. Kliknij **OK**.
10. Wykonaj jedną z poniższych czynności:
 - W przypadku automatycznego drukowania dwustronnego kliknij ponownie **OK**, a następnie zakończ operację drukowania.
 - W przypadku ręcznego drukowania dwustronnego kliknij ponownie **OK**, a następnie postępuj według instrukcji wyświetlanych na ekranie.

Jeżeli papier nie jest podawany prawidłowo, może zostać pofalowany. Wyjmij papier, wyprostuj go i włóż z powrotem na tacę.

Drukowanie broszury (Windows®)

Ta opcja służy do drukowania dokumentu w formacie broszury przy użyciu drukowania dwustronnego. Strony dokumentu zostaną ułożone według prawidłowego numeru strony, co umożliwi złożenie wydruku wzdłuż środka i czytanie stron broszury w kolejności numerowania, bez potrzeby zmiany kolejności drukowanych stron.



- Korzystając z funkcji automatycznego drukowania dwustronnego, wybierz papier formatu Letter, Legal lub Folio.
- Upewnij się, że tylna pokrywa jest zamknięta.
- Jeżeli papier jest pofałdowany, wyprostuj go i włóż z powrotem na tacę.
- Należy używać standardowego lub cienkiego papieru. **NIE WOLNO** używać papieru typu bond.
- Jeżeli papier jest zbyt cienki, może się pomarszczyć.
- Podczas korzystania z funkcji ręcznego drukowania dwustronnego może dojść do zakleszczenia papieru lub wydruk może mieć niską jakość.

1. Wybierz polecenie drukowania w swojej aplikacji.
2. Wybierz **Dell Printer E310dw**, a następnie kliknij przycisk właściwości lub preferencji drukowania. Pojawi się okno sterownika drukarki.
3. Kliknij opcję **Portrait (Pionowa)** lub **Landscape (Pozioma)**, aby ustawić orientację wydruku.
UWAGA: Jeżeli aplikacja zawiera podobną funkcję układu, zalecamy skorzystanie z tej funkcji w aplikacji.
4. Kliknij listę rozwijaną **2-sided / Booklet (Druk dwustronny / Broszura)**, a następnie wybierz opcję **Booklet (Broszura)** lub **Booklet (Manual) (Broszura (Ręczny))**.

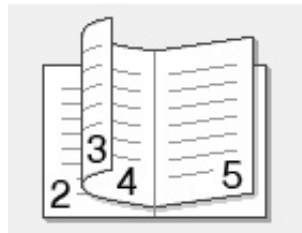
Opcja	Opis
Booklet (Broszura) (dostępna tylko w niektórych modelach)	Drukuje automatycznie jako broszurę.
Booklet (Manual) (Broszura (Ręczny))	Drukuje ręcznie jako broszurę.

5. Kliknij przycisk **2-sided Settings (Ustawienia druku dwustronnego)**.
6. Wybierz jedną z opcji z menu **2-sided Type (Rodzaj druku dwustronnego)**.
Dla każdej orientacji dostępne są dwa kierunki oprawy druku dwustronnego:

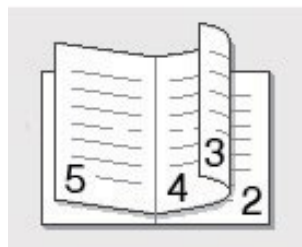
Opcje dla orientacji pionowej

Opis

Oprawa z lewej strony



Oprawa z prawej strony



Opcje dla orientacji poziomej

Opis



Oprawa górna



Oprawa dolna



7. Wybierz jedną z opcji z menu **Booklet Printing Method (Metoda drukowania broszury)**.

Opcja	Opis
All Pages at Once (Wszystkie strony jednocześnie)	Każda strona zostanie wydrukowana w formacie broszury (cztery strony na każdym arkuszu, po dwie na każdej stronie). Złóż wydruk na środku, aby utworzyć broszurę. 
Divide into Sets (Dzielenie na części)	Ta opcja umożliwia wydrukowanie całej broszury w formie mniejszych, indywidualnych zestawów, dzięki czemu można złożyć mniejsze indywidualne części broszury wzdłuż środka bez potrzeby zmiany kolejności drukowanych stron. Można określić liczbę arkuszy w każdym mniejszym zestawie (od 1 do 15). Ta opcja może być przydatna w przypadku składania broszury złożonej z dużej liczby stron. 

8. Zaznacz pole wyboru **Binding Offset (Obszar nie do drukowania)**, aby określić przesunięcie dla oprawy w calach lub milimetrach.

9. Zmień inne ustawienia drukarki w razie potrzeby.

10. Kliknij **OK**.

11. Wykonaj jedną z poniższych czynności:

- W przypadku automatycznego drukowania broszur kliknij ponownie **OK**, a następnie zakończ operację drukowania.
- W przypadku ręcznego drukowania broszur kliknij ponownie **OK**, a następnie postępuj według instrukcji wyświetlanych na ekranie.

Zmiana źródła papieru (Windows®)

Wybierz ustawienie źródła papieru dostosowane do warunków lub celu drukowania.

1. Wybierz polecenie drukowania w swojej aplikacji.
2. Wybierz **Dell Printer E310dw**, a następnie kliknij przycisk właściwości lub preferencji drukowania. Pojawi się okno sterownika drukarki.
3. Kliknij listę rozwijaną **First Page (Pierwsza strona)** i **Other Pages (Inne strony)**, aby wybrać tacę papieru z poszczególnych list.

Opcja	Opis
Auto Select (Automatyczne wybieranie)	Urządzenie wybierze automatycznie tacę, która ma zostać użyta, jeżeli typ i rozmiar papieru skonfigurowane w urządzeniu odpowiadają ustawieniom sterownika drukarki. Należy poprawnie skonfigurować rozmiar i typ papieru dla każdej tacy w urządzeniu.
Tray1 (Taca 1)	Urządzenie będzie używać do drukowania wyłącznie tacy 1.
Manual (Ręczne)	Urządzenie będzie używać do drukowania wyłącznie gniazda podawania ręcznego.

UWAGA: Można wybrać różne tace do drukowania pierwszej strony dokumentu oraz do drukowania strony drugiej i kolejnych stron.

4. Kliknij **OK**.

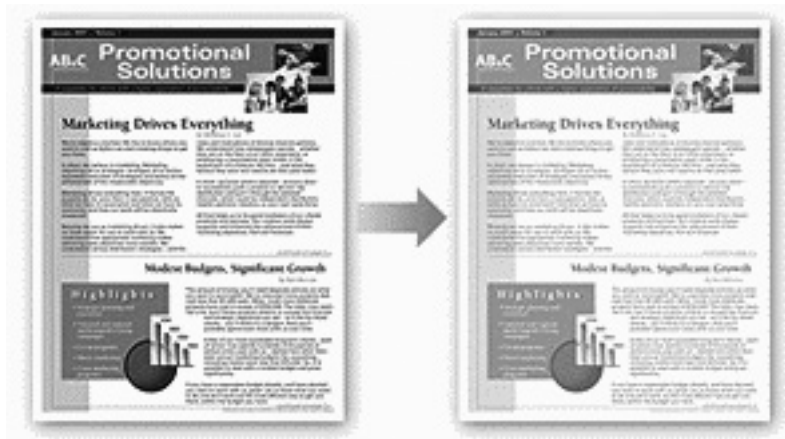
5. Dokończ operację drukowania.

Zaawansowane metody drukowania (Windows®)

- Drukowanie w trybie oszczędzania tonera (Windows®)
Ta funkcja umożliwia oszczędzanie tonera poprzez zużywanie mniejszej ilości tonera do drukowania dokumentów; druk jest jaśniejszy, ale nadal jest czytelny.
- Drukowanie skalowane (Windows®)
Ta opcja pozwala na powiększanie lub zmniejszanie stron w dokumencie w celu dopasowania do rozmiaru wydruku.
- Drukowanie odwrotne (Windows®)
To ustawienie powoduje obrócenie drukowanego obrazu o 180 stopni.
- Dodawanie znaku wodnego do drukowanego dokumentu (Windows®)
Wydrukuj w dokumencie logo lub tekst w formie znaku wodnego. Wybierz jeden z wcześniej ustawionych znaków wodnych, dodaj nowy znak wodny lub użyj utworzonego pliku obrazu.
- Drukowanie na dokumencie daty, godziny i nazwy użytkownika komputera (druk nagłówka/stopki) (Windows®)
- Używanie makra z komputera (Windows®)
Jeżeli w pamięci urządzenia zostały zapisane formularze elektroniczne (makra), można użyć jednego z nich, aby wydrukować dane jako nałożone na zadanie drukowania.
- Dostosowanie gęstości wydruku (Windows®)
Istnieje możliwość zwiększenia lub zmniejszenia gęstości wydruku.
- Zmniejszanie zawijania papieru (Windows®)
- Poprawa utrwalania tonera (Windows®)
- Pomiń pustą stronę (Windows®)
Użyj tej opcji, aby umożliwić sterownikowi drukarki automatyczne wykrywanie pustych stron i wykluczanie ich z drukowania.
- Drukowanie tekstu w czerni (Windows®)
Użyj tej opcji, gdy chcesz drukować tekst kolorowy w czerni.
- Zapisywanie pliku archiwum danych wydruku (Windows®)
Dane wydruku można zapisać w komputerze w postaci pliku PDF.

Drukowanie w trybie oszczędzania tonera (Windows®)

Ta funkcja umożliwi oszczędzanie tonera poprzez zużywanie mniejszej ilości tonera do drukowania dokumentów; druk jest jaśniejszy, ale nadal jest czytelny.



UWAGA: Nie zalecamy korzystania z tego trybu przy drukowaniu fotografii lub obrazów w skali szarości.

1. Wybierz polecenie drukowania w swojej aplikacji.
2. Wybierz **Dell Printer E310dw**, a następnie kliknij przycisk właściwości lub preferencji drukowania. Pojawi się okno sterownika drukarki.
3. Kliknij kartę **Advanced (Zaawansowane)**.
4. Zaznacz pole wyboru **Toner Save Mode (Tryb oszczędzania tonera)**.
5. Zmień inne ustawienia drukarki w razie potrzeby.
6. Kliknij **OK**.
7. Dokończ operację drukowania.

Drukowanie skalowane (Windows®)

Ta opcja pozwala na powiększanie lub zmniejszanie stron w dokumencie w celu dopasowania do rozmiaru wydruku.

1. Wybierz polecenie drukowania w swojej aplikacji.
2. Wybierz **Dell Printer E310dw**, a następnie kliknij przycisk właściwości lub preferencji drukowania. Pojawi się okno sterownika drukarki.
3. Kliknij kartę **Advanced (Zaawansowane)**.
4. Wykonaj jedną z poniższych czynności:
 - Wybierz opcję **Fit to Paper Size (Dostosuj do rozmiaru papieru)**, aby powiększyć lub zmniejszyć dokument tak, by dopasować go do rozmiaru papieru wydruku, a następnie z listy rozwijanej wybierz rozmiar papieru.
 - Wybierz opcję **Free (Dowolne)**, aby ręcznie powiększyć lub zmniejszyć rozmiar strony dokumentu, a następnie wpisz wartość w polu.
5. Zmień inne ustawienia drukarki w razie potrzeby.
6. Kliknij **OK**.
7. Dokończ operację drukowania.

Drukowanie odwrotne (Windows®)

To ustawienie powoduje obrócenie drukowanego obrazu o 180 stopni.



1. Wybierz polecenie drukowania w swojej aplikacji.
2. Wybierz **Dell Printer E310dw**, a następnie kliknij przycisk właściwości lub preferencji drukowania. Pojawi się okno sterownika drukarki.
3. Kliknij kartę **Advanced (Zaawansowane)**.
4. Zaznacz pole wyboru **Reverse Print (Druk odwrócony)**.
5. Zmień inne ustawienia drukarki w razie potrzeby.
6. Kliknij **OK**.
7. Dokończ operację drukowania.

Dodawanie znaku wodnego do drukowanego dokumentu (Windows®)

Wydrukuj w dokumencie logo lub tekst w formie znaku wodnego. Wybierz jeden z wcześniej ustawionych znaków wodnych, dodaj nowy znak wodny lub użyj utworzonego pliku obrazu.

1. Wybierz polecenie drukowania w swojej aplikacji.
2. Wybierz **Dell Printer E310dw**, a następnie kliknij przycisk właściwości lub preferencji drukowania. Pojawi się okno sterownika drukarki.
3. Kliknij kartę **Advanced (Zaawansowane)**.
4. Zaznacz pole wyboru **Use Watermark (Użyj znaku wodnego)**, a następnie kliknij przycisk **Settings (Ustawienia)**.
5. Wybierz żądany znak wodny z listy **Select Watermark (Wybierz znak wodny)** lub utwórz nowy znak wodny.
 - Aby utworzyć nowy znak wodny, kliknij przycisk **Add (Dodaj)**.
 - a. Wybierz opcję **Use Text (Użyj tekstu)** albo **Use Image File (Użyj pliku obrazu)** w polu **Watermark Style (Styl znaku wodnego)**.
 - b. Wpisz tytuł znaku wodnego w polu **Title (Tytuł)**.
 - c. Jeżeli wybierzesz opcję **Use Text (Użyj tekstu)**:
 - Wybierz opcje **Text (Tekst)**, **Font (Czcionka)**, **Style (Styl)**, **Size (Wielkość)** i **Darkness (Szarość)**.
 - d. Jeżeli wybierzesz opcję **Use Image File (Użyj pliku obrazu)**:
 - Wprowadź nazwę pliku i lokalizację obrazu w polu **File (Plik)** lub kliknij przycisk **Browse (Przełóżaj)**, aby wyszukać plik.
 - Po wybraniu obrazu można skalować jego rozmiar.
 - e. Aby zmienić położenie znaku wodnego na stronie, dostosuj je w polu **Position (Pozycja)**.
 - Aby zmodyfikować istniejący znak wodny, wybierz znak wodny, a następnie kliknij przycisk **Settings (Ustawienia)**.

Bring To Front (Przesuń na wierzch)

Ta opcja nałoży znak wodny na wydrukowanym dokumencie.

In Outline Text (W tekście obrysowanym)

Zaznacz pole wyboru **In Outline Text (W tekście obrysowanym)**, aby wydrukować tylko obrys znaku wodnego.

Opcja ta jest dostępna tylko w przypadku używania znaku wodnego w postaci tekstu.

Custom Settings (Ustawienia użytkownika)

Wybierz, gdzie ma być wydrukowany znak wodny. Umieść go na wszystkich stronach, tylko na pierwszej stronie lub na wszystkich stronach z wyjątkiem pierwszej.

6. Kliknij **OK**.
7. Zmień inne ustawienia drukarki w razie potrzeby.
8. Kliknij **OK**.
9. Dokończ operację drukowania.

Drukowanie na dokumencie daty, godziny i nazwy użytkownika komputera (druk nagłówka/stopki) (Windows®)



1. Wybierz polecenie drukowania w swojej aplikacji.
2. Wybierz **Dell Printer E310dw**, a następnie kliknij przycisk właściwości lub preferencji drukowania. Pojawi się okno sterownika drukarki.
3. Kliknij kartę **Advanced (Zaawansowane)**.
4. Zaznacz pole wyboru **Header-Footer Print (Druk nagłówka/stopki)**, a następnie kliknij przycisk **Settings (Ustawienia)**.
5. Zaznacz żądane opcje w następujących ustawieniach: **Format, Position (Pozycja), Font (Czcionka) i Background (Tło)**.

Drukowanie z identyfikacją

Wybierz drukowanie nazwy użytkownika komputera lub niestandardowego tekstu jako nagłówka lub stopki, korzystając z jednej z następujących metod:

- Wybierz opcję **Login User Name (Nazwa użytkownika)**, aby wydrukować nazwę użytkownika komputera.
 - Wybierz opcję **Custom (Niestandardowe)**, aby wydrukować tekst wprowadzony w polu **Custom (Niestandardowe)**.
6. Kliknij **OK**, aby powrócić do okna sterownika drukarki.

7. Zmień inne ustawienia drukarki w razie potrzeby.
8. Kliknij **OK**.
9. Dokończ operację drukowania.

Używanie makra z komputera (Windows®)

Jeżeli w pamięci urządzenia zostały zapisane formularze elektroniczne (makra), można użyć jednego z nich, aby wydrukować dane jako nałożone na zadanie drukowania.

1. Wybierz polecenie drukowania w swojej aplikacji.
2. Wybierz **Dell Printer E310dw**, a następnie kliknij przycisk właściwości lub preferencji drukowania. Pojawi się okno sterownika drukarki.
3. Kliknij kartę **Advanced (Zaawansowane)**.
4. Kliknij przycisk **Other Print Options (Inne opcje drukowania)**.
5. Wybierz **Macro (Makro)**.
6. Kliknij przycisk **Macro Settings (Ustawienia makra)**.
7. Wprowadź **Macro ID (ID makra)** i **Macro Name (Nazwę makra)**, których należy użyć.
8. Wybierz polecenie **Insert Macro (Wstaw makro)**.
9. Wybierz stronę, na którą chcesz nałożyć dane makra.

Opcja	Opis
Wszystkie strony	Umożliwia umieszczenie makra na wszystkich stronach.
Strona	Umożliwia umieszczenie makra na wybranej stronie. Wybierz tę opcję, a następnie wprowadź numer strony z zakresu od 1 do 255.
Dodaj do początku strony	Wyślij dane makra na górę strony.
Dodaj do końca strony	Wyślij dane makra na dół strony.

UWAGA: Po wybraniu opcji **Booklet (Broszura)** ustawienie **Page (Strona)** w poleceniu **Insert Macro (Wstaw makro)** jest wyłączone.

10. Kliknij **OK**.
11. Kliknij **OK**, aby powrócić do okna sterownika drukarki.
12. Kliknij **OK**.
13. Dokończ operację drukowania.
Dane makra zostaną wydrukowane jako nakładka.

Dostosowanie gęstości wydruku (Windows®)

Istnieje możliwość zwiększenia lub zmniejszenia gęstości wydruku.

1. Wybierz polecenie drukowania w swojej aplikacji.
2. Wybierz **Dell Printer E310dw**, a następnie kliknij przycisk właściwości lub preferencji drukowania. Pojawi się okno sterownika drukarki.
3. Kliknij kartę **Advanced (Zaawansowane)**.
4. Kliknij przycisk **Other Print Options (Inne opcje drukowania)**.
5. Wybierz **Density Adjustment (Dostosowanie gęstości)**.
6. Odznacz pole wyboru **Printer Default (Domyślne ustawienie drukarki)**.

7. Aby zwiększyć lub zmniejszyć gęstość wydruku, przesunij suwak w prawo lub w lewo.
8. Kliknij **OK**, aby powrócić do okna sterownika drukarki.
9. Kliknij **OK**.
10. Dokończ operację drukowania.

Zmniejszanie zawijania papieru (Windows®)

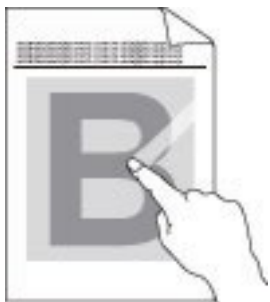


Przy drukowaniu tylko kilku stron nie ma potrzeby zaznaczania tego ustawienia. Jeżeli papier za bardzo się zawija, zalecamy zmianę ustawienia **Media Type (Typ nośnika)** w sterowniku drukarki na ustawienie **Thin Paper (Papier cienki)** lub **Env. Thin (Koperta cienka)**.

UWAGA: To ustawienie obniża temperaturę procesu nagrzewania urządzenia, co zmniejsza zawijanie papieru.

1. Wybierz polecenie drukowania w swojej aplikacji.
2. Wybierz **Dell Printer E310dw**, a następnie kliknij przycisk właściwości lub preferencji drukowania. Pojawi się okno sterownika drukarki.
3. Kliknij kartę **Advanced (Zaawansowane)**.
4. Kliknij przycisk **Other Print Options (Inne opcje drukowania)**.
5. Wybierz opcję **Improve Print Text in Black (Drukuj tekst w czerni)** z listy **Printer Function (Funkcje drukarki)**.
6. Zaznacz przycisk opcji **Reduce Paper Curl (Zmniejszanie zawijania papieru)**.
7. Kliknij **OK**, aby powrócić do okna sterownika drukarki.
8. Kliknij **OK**.
9. Dokończ operację drukowania.

Poprawa utrwalania tonera (Windows®)



UWAGA: To ustawienie podwyższa temperaturę procesu nagrzewania urządzenia, co poprawia zdolność tonera do przylegania do papieru.

1. Wybierz polecenie drukowania w swojej aplikacji.
2. Wybierz **Dell Printer E310dw**, a następnie kliknij przycisk właściwości lub preferencji drukowania. Pojawi się okno sterownika drukarki.
3. Kliknij kartę **Advanced (Zaawansowane)**.
4. Kliknij przycisk **Other Print Options (Inne opcje drukowania)**.
5. Wybierz opcję **Improve Print Output (Poprawa jakości druku)** z listy **Printer Function (Funkcje drukarki)**.
6. Zaznacz przycisk opcji **Improve Toner Fixing (Popraw utrwalanie tonera)**.
7. Kliknij **OK**, aby powrócić do okna sterownika drukarki.
8. Kliknij **OK**.
9. Dokończ operację drukowania.

Jeżeli to ustawienie nie spowoduje wystarczającej poprawy, w sterowniku drukarki zmień ustawienie **Media Type (Typ nośnika)** na **Thick Paper (Gruby papier)** lub **Env. Thick (Kop. grube)**.

Pomiń pustą stronę (Windows®)

Użyj tej opcji, aby umożliwić sterownikowi drukarki automatyczne wykrywanie pustych stron i wykluczanie ich z drukowania.

Opcja ta nie działa, jeżeli aktywne są następujące ustawienia:

- **Use Watermark (Użyj znaku wodnego)**
 - **Header-Footer Print (Druk nagłówka/stopki)**
 - **(N in 1) N na 1** lub **1 in NxN Pages (1 na NxN stron)** na liście rozwijanej **Multiple Page (Druk wielostronicowy)**
 - **2-sided (Manual) (Druk dwustronny (Ręczny))**, **Booklet (Broszura)**, **Booklet (Manual) (Broszura (Ręczny))** i **Binding Offset (Obszar nie do drukowania)**.
-

1. Wybierz polecenie drukowania w swojej aplikacji.
2. Wybierz **Dell Printer E310dw**, a następnie kliknij przycisk właściwości lub preferencji drukowania. Pojawi się okno sterownika drukarki.
3. Kliknij kartę **Advanced (Zaawansowane)**.
4. Kliknij przycisk **Other Print Options (Inne opcje drukowania)**.

5. Wybierz opcję **Skip Blank Page (Pomiń pustą stronę)** z listy **Printer Function (Funkcje drukarki)**.
6. Zaznacz pole wyboru **Skip Blank Page (Pomiń pustą stronę)**.
7. Kliknij **OK**, aby powrócić do okna sterownika drukarki.
8. Kliknij **OK**.
9. Dokończ operację drukowania.

Drukowanie tekstu w czerni (Windows®)

Użyj tej opcji, gdy chcesz drukować tekst kolorowy w czerni.

UWAGA: Opcja **Print Text in Black (Drukuj tekst w czerni)** może nie działać przy określonych danych.

1. Wybierz polecenie drukowania w swojej aplikacji.
2. Wybierz **Dell Printer E310dw**, a następnie kliknij przycisk właściwości lub preferencji drukowania. Pojawi się okno sterownika drukarki.
3. Kliknij kartę **Advanced (Zaawansowane)**.
4. Kliknij przycisk **Other Print Options (Inne opcje drukowania)**.
5. Wybierz opcję **Print Text in Black (Drukuj tekst w czerni)** z listy **Printer Function (Funkcje drukarki)**.
6. Zaznacz pole wyboru **Print Text in Black (Drukuj tekst w czerni)**.
7. Kliknij **OK**, aby powrócić do okna sterownika drukarki.
8. Kliknij **OK**.
9. Dokończ operację drukowania.

Zapisywanie pliku archiwum danych wydruku (Windows®)

Dane wydruku można zapisać w komputerze w postaci pliku PDF.

1. Wybierz polecenie drukowania w swojej aplikacji.
2. Wybierz **Dell Printer E310dw**, a następnie kliknij przycisk właściwości lub preferencji drukowania. Pojawi się okno sterownika drukarki.
3. Kliknij kartę **Advanced (Zaawansowane)**.
4. Kliknij przycisk **Other Print Options (Inne opcje drukowania)**.
5. Wybierz opcję **Print Archive (Archiwum wydruku)** z listy **Printer Function (Funkcje drukarki)**.
6. Zaznacz pole wyboru **Print Archive (Archiwum wydruku)**.
7. Zmień rozmiar pliku, przesuwając suwak **File Size (Rozmiar pliku)** w prawo lub w lewo. Rozdzielczość zostanie ustawiona według rozmiaru pliku.
8. Kliknij **OK**, aby powrócić do okna sterownika drukarki.
9. Kliknij **OK**.
10. Dokończ operację drukowania.
Urządzenie wydrukuje dane i zapisze plik archiwum w komputerze.

Wybór profilu druku (Windows®)

Profile druku to ustawienia wstępne umożliwiające szybki dostęp do często używanych konfiguracji drukowania.

1. Wybierz polecenie drukowania w swojej aplikacji.
2. Wybierz **Dell Printer E310dw**, a następnie kliknij przycisk właściwości lub preferencji drukowania.
Pojawi się okno sterownika drukarki.
3. Kliknij kartę **Print Profiles (Profile drukowania)**.
4. Wybierz profil z listy profili druku.
Ustawienia profilu są wyświetlane po lewej stronie okna sterownika drukarki.
5. Wykonaj jedną z poniższych czynności:
 - Jeżeli ustawienia są prawidłowe dla zadania drukowania, kliknij **OK**.
 - Aby zmienić ustawienia, wróć do karty **Basic (Podstawowe)** lub **Advanced (Zaawansowane)**, zmień ustawienia, a następnie kliknij **OK**.

UWAGA: Aby wyświetlić kartę **Print Profiles (Profile druku)** z przodu okna przy następnym drukowaniu, zaznacz pole wyboru **Always show Print Profiles tab first. (Zawsze wyświetlaj najpierw kartę Profile druku.)**

Dodawanie profilu druku

Można dodać nawet 20 nowych profili druku ze spersonalizowanymi ustawieniami.

1. Wybierz polecenie drukowania w swojej aplikacji.
2. Wybierz **Dell Printer E310dw**, a następnie kliknij przycisk właściwości lub preferencji drukowania.
Pojawi się okno sterownika drukarki.
3. Kliknij kartę **Basic (Podstawowe)** i kartę **Advanced (Zaawansowane)**, po czym skonfiguruj ustawienia druku dla nowego profilu druku.
4. Kliknij kartę **Print Profiles (Profile druku)**.
5. Kliknij **Add Profile (Dodaj profil)**.
Pojawi się okno dialogowe **Add Profile (Dodaj profil)**.
6. Wpisz nową nazwę profilu druku w polu **Name (Nazwa)**.
7. Kliknij na liście ikonę, która ma przedstawiać ten profil.
8. Kliknij **OK**.

Nazwa nowego profilu druku zostanie dodana do listy w karcie **Print Profiles (Profile druku)**.

Usuwanie profilu druku

1. Wybierz polecenie drukowania w swojej aplikacji.
2. Wybierz **Dell Printer E310dw**, a następnie kliknij przycisk właściwości lub preferencji drukowania.
Pojawi się okno sterownika drukarki.
3. Kliknij kartę **Print Profiles (Profile druku)**.
4. Kliknij **Delete Profile (Usuń profil)**.
Pojawi się okno dialogowe **Delete Profile (Usuń profil)**.
5. Wybierz profil, który chcesz usunąć.
6. Kliknij **Delete (Usuń)**.
7. Kliknij **Yes (Tak)**.
8. Kliknij **Close (Zamknij)**.

Zmiana domyślnych ustawień drukowania (Windows®)

Gdy zmieniasz ustawienia drukowania z poziomu programu, zmiany zostają zastosowane tylko do elementów drukowanych w tym programie i w tym momencie. Aby wybrać ustawienia drukowania, które mają być stosowane zawsze do wszystkich programów systemu Windows®, wykonaj poniższe kroki w celu zmiany domyślnych ustawień drukowania.

1. Wykonaj jedną z poniższych czynności:

- (Windows Server® 2003)

Kliknij **Start > Drukarki i faksy**.

- (Windows Vista® i Windows Server® 2008)

Kliknij  (**Start**) > **Panel sterowania > Sprzęt i dźwięk > Drukarki**.

- (Windows® 7 i Windows Server® 2008 R2)

Kliknij  (**Start**) > **Urządzenia i drukarki**.

- (Windows®8)

Przesuń kursor myszy w prawy dolny róg pulpitu. Gdy pojawi się pasek menu, kliknij **Ustawienia**, a następnie **Panel sterowania**. W grupie **Sprzęt i dźwięk** kliknij opcję **Wyświetl urządzenia i drukarki**.

- (Windows Server® 2012)

Przesuń kursor myszy w prawy dolny róg pulpitu. Gdy pojawi się pasek menu, kliknij **Ustawienia**, a następnie **Panel sterowania**. W grupie **Sprzęt** kliknij opcję **Wyświetl urządzenia i drukarki**.

- (Windows Server® 2012 R2)

Kliknij **Panel sterowania** na ekranie **Start**. W grupie **Sprzęt** kliknij opcję **Wyświetl urządzenia i drukarki**.

2. Prawym przyciskiem kliknij ikonę **Dell Printer E310dw**, a następnie wybierz **Właściwości drukarki**. Jeżeli pojawią się opcje sterownika drukarki, wybierz sterownik swojej drukarki.

3. Kliknij kartę **Ogólne**, a następnie kliknij przycisk **Preferencje drukowania...** lub **Preferencje...**

Pojawi się okno dialogowe sterownika drukarki.

UWAGA: Aby skonfigurować ustawienia tacy, kliknij kartę **Ustawienia urządzenia**.

UWAGA: Aby zmienić port drukarki, kliknij kartę **Porty**.

4. Wybierz ustawienia drukowania, które mają być stosowane jako domyślne ustawienia dla wszystkich programów systemu Windows®.

5. Kliknij **OK**.

6. Zamknij okno dialogowe właściwości drukarki.

Drukowanie z komputera (Macintosh)

- Drukowanie dokumentu (Macintosh)
- Ustawianie opcji drukowania (Macintosh)
- Monitorowanie statusu urządzenia z poziomu komputera (Macintosh)

Status Monitor to konfigurowalne narzędzie programowe do monitorowania statusu urządzenia, umożliwiające otrzymywanie natychmiastowych powiadomień o komunikatach błędów, takich jak brak papieru lub zakleszczenie papieru, z ustaloną częstotliwością aktualizowania. Można także uzyskać dostęp do internetowego interfejsu zarządzania.

Drukowanie dokumentu (Macintosh)

1. Upewnij się, że do tacy papieru został włożony papier w prawidłowym rozmiarze.
1. Z poziomu aplikacji, na przykład Apple TextEdit, kliknij menu **File (Plik)**, a następnie wybierz **Print (Drukuj)**.
2. Wybierz **Dell Printer E310dw**.

UWAGA: Aby uzyskać dodatkowe opcje konfiguracji strony, kliknij przycisk **Show Details (Pokaż szczegóły)**.

3. W polu **Copies (Liczba kopii)** wpisz liczbę kopii.
4. Kliknij menu wyskakujące **Paper Size (Rozmiar papieru)**, a następnie wybierz swój rozmiar papieru.
5. Wybierz opcję **Orientation (Orientacja)** właściwą dla sposobu, w jaki dokument ma zostać wydrukowany.
6. Kliknij menu wyskakujące aplikacji, a następnie wybierz **Print Settings (Ustawienia drukowania)**.
Pojawią się opcje **Print Settings (Ustawienia drukowania)**.
7. Kliknij menu wyskakujące **Media Type (Typ nośnika)**, a następnie wybierz typ używanego papieru.
8. Zmień inne ustawienia drukarki w razie potrzeby.
9. Kliknij **Print (Drukuj)**.

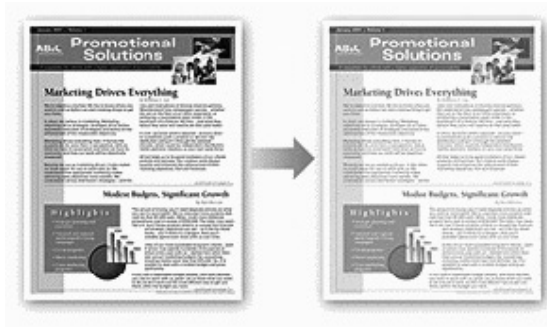
Ustawianie opcji drukowania (Macintosh)

- Drukowanie w trybie oszczędzania tonera (Macintosh)
Ta funkcja umożliwia oszczędzanie tonera poprzez zużywanie mniejszej ilości tonera do drukowania dokumentów; druk jest jaśniejszy, ale nadal jest czytelny.
- Drukowanie wielu kopii tego samego dokumentu (Macintosh)
- Drukowanie na obu stronach papieru (Macintosh)
- Zmiana rozmiaru papieru (Macintosh)
Opcje rozmiaru papieru obejmują szeroki wybór standardowych rozmiarów papieru.
- Zmiana orientacji drukowania (pionowa lub pozioma) (Macintosh)
- Drukowanie wielu stron na jednym arkuszu papieru (N w 1) (Macintosh)
- Drukowanie odwrotne (Macintosh)
To ustawienie powoduje obrócenie drukowanego obrazu o 180 stopni.
- Przerzucenie w poziomie (Macintosh)
Opcja **Flip horizontally (Przerzuć w poziomie)** powoduje odwrócenie wydruku w poziomie z lewej na prawą stronę.
- Drukowanie skalowane (Macintosh)
Ta opcja pozwala na powiększanie lub zmniejszanie stron w dokumencie w celu dopasowania do rozmiaru wydruku.
- Zmiana rodzaju nośnika (Macintosh)
Aby osiągnąć najlepsze rezultaty drukowania, należy wybrać właściwy nośnik w sterowniku. Urządzenie zmienia sposób drukowania w zależności od wybranego rodzaju nośnika.
- Zmiana rozdzielczości (Macintosh)
Istnieje możliwość wybrania rozdzielczości druku. Ponieważ rozdzielczość i szybkość drukowania są ze sobą powiązane, wyższa rozdzielczość wydłuża drukowanie dokumentu.
- Zmniejszanie lub powiększanie układu dokumentu (Macintosh)
Układ dokumentu można zmniejszyć lub powiększyć, skalując go do wartości procentowej oryginalnego rozmiaru dokumentu.
- Zmiana źródła papieru (Macintosh)
Wybierz ustawienie źródła papieru dostosowane do warunków lub celu drukowania.

- Zmiana jakości grafiki (Macintosh)
Istnieje możliwość zmiany jakości drukowania.
- Zmniejszanie zawijania papieru (Macintosh)
- Poprawa utrwalania tonera (Macintosh)
- Dostosowanie gęstości wydruku (Macintosh)
Istnieje możliwość zwiększenia lub zmniejszenia gęstości wydruku.
- Pomiń pustą stronę (Macintosh)
Użyj tej opcji, aby umożliwić sterownikowi drukarki automatyczne wykrywanie pustych stron i wykluczanie ich z drukowania.

Drukowanie w trybie oszczędzania tonera (Macintosh)

Ta funkcja umożliwia oszczędzanie tonera poprzez zużywanie mniejszej ilości tonera do drukowania dokumentów; druk jest jaśniejszy, ale nadal jest czytelny.



Nie zalecamy korzystania z tego trybu przy drukowaniu fotografii lub obrazów w skali szarości.

1. Z poziomu aplikacji, na przykład Apple TextEdit, kliknij menu **File (Plik)**, a następnie wybierz **Print (Drukuj)**.
2. Wybierz **Dell Printer E310dw**.
UWAGA: Aby uzyskać dodatkowe opcje konfiguracji strony, kliknij przycisk **Show Details (Pokaż szczegóły)**.
3. Kliknij menu wyskakujące aplikacji, a następnie wybierz **Print Settings (Ustawienia drukowania)**.
Pojawią się opcje **Print Settings (Ustawienia drukowania)**.
4. Kliknij listę ustawień drukowania **Advanced (Zaawansowane)**.
5. Kliknij **Toner Save Mode (Tryb oszczędzania tonera)**.
6. Zaznacz pole wyboru **Toner Save Mode (Tryb oszczędzania tonera)**.
7. Zmień inne ustawienia drukarki w razie potrzeby.
8. Kliknij **Print (Drukuj)**.

Drukowanie wielu kopii tego samego dokumentu (Macintosh)

1. Z poziomu aplikacji, na przykład Apple TextEdit, kliknij menu **File (Plik)**, a następnie wybierz **Print (Drukuj)**.
2. Wybierz **Dell Printer E310dw**.

UWAGA: Aby uzyskać dodatkowe opcje konfiguracji strony, kliknij przycisk **Show Details (Pokaż szczegóły)**.

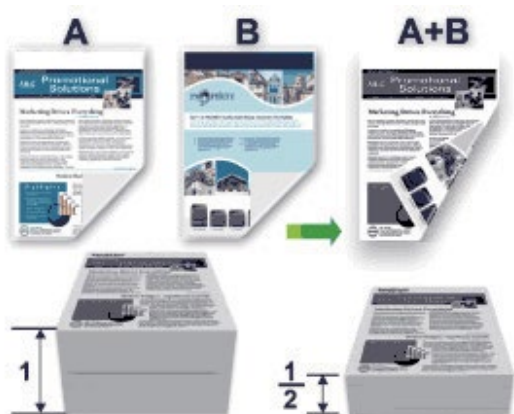
3. W polu **Copies (Liczba kopii)** wpisz liczbę kopii.
4. Kliknij menu wyskakujące aplikacji, a następnie wybierz **Paper Handling (Obsługa papieru)**.
Pojawią się opcje **Paper Handling (Obsługa papieru)**.
5. W razie potrzeby zaznacz pole wyboru **Collate pages (Sortuj strony)**.

Collate pages (Sortuj strony)

Gdy zaznaczone jest pole wyboru **Collate pages (Sortuj strony)**, wydrukowana zostanie jedna kompletna kopia dokumentu, a następnie wydruk zostanie ponowiony, zgodnie z wybraną liczbą kopii. Jeżeli pole wyboru **Collate pages (Sortuj strony)** nie jest zaznaczone, wówczas każda strona zostanie wydrukowana zgodnie z wybraną liczbą kopii przed wydrukowaniem następnej strony dokumentu.

6. Zmień inne ustawienia drukarki w razie potrzeby.
7. Kliknij **Print (Drukuj)**.

Drukowanie na obu stronach papieru (Macintosh)



-
- Korzystając z funkcji automatycznego drukowania dwustronnego, wybierz papier formatu Letter, Legal lub Folio.
 - Upewnij się, że tylna pokrywa jest zamknięta.
 - Jeżeli papier jest pofałdowany, wyprostuj go i włóż z powrotem na tacę.
 - Należy używać standardowego lub cienkiego papieru. **NIE WOLNO** używać papieru typu bond.
 - Jeżeli papier jest zbyt cienki, może się pomarszczyć.
 - Podczas korzystania z funkcji ręcznego drukowania dwustronnego może dojść do zakleszczenia papieru lub wydruk może mieć niską jakość.
-

1. Z poziomu aplikacji, na przykład Apple TextEdit, kliknij menu **File (Plik)**, a następnie wybierz **Print (Drukuj)**.
2. Wybierz **Dell Printer E310dw**.

UWAGA: Aby uzyskać dodatkowe opcje konfiguracji strony, kliknij przycisk **Show Details (Pokaż szczegóły)**.

3. Wybierz opcję **Orientation (Orientacja)** właściwą dla sposobu, w jaki dokument ma zostać wydrukowany.
4. Aby użyć funkcji automatycznego drukowania dwustronnego, wykonaj następujące czynności:
 - a. Kliknij menu wyskakujące aplikacji, a następnie wybierz **Layout (Układ)**.
Pojawią się opcje ustawienia **Layout (Układ)**.
 - b. W sekcji **Two-Sided (Druk dwustronny)** wybierz opcję **Short-Edge binding (Obracanie wzdłuż krótkiej krawędzi)** lub **Long-Edge binding (Obracanie wzdłuż długiej krawędzi)**.
 - c. Zmień inne ustawienia drukarki w razie potrzeby.
 - d. Kliknij **Print (Drukuj)**.
5. Aby użyć funkcji ręcznego drukowania dwustronnego, wykonaj następujące czynności:
 - a. Kliknij menu wyskakujące aplikacji, a następnie wybierz **Paper Handling (Obsługa papieru)**.
Pojawią się opcje **Paper Handling (Obsługa papieru)**.
 - b. W menu wyskakującym **Pages to Print (Strony do drukowania)** wybierz opcję **Even Only (Tylko parzyste)**.
 - c. Zmień inne ustawienia drukowania w razie potrzeby.
 - d. Kliknij przycisk **Print (Drukuj)**.
 - e. Po wydrukowaniu przez urządzenie stron parzystych wyjmij zadrukowane strony z tacy wyjściowej.
 - f. Upewnij się, że arkusze są zupełnie płaskie, po czym włóż papier z powrotem do tacy, stroną niezadrukowaną w dół.
 - g. Powtórz kroki 1-3, wybierając tę samą drukarkę i ustawienia, które zostały użyte do wydrukowania stron parzystych.
 - h. Kliknij menu wyskakujące aplikacji, a następnie wybierz **Paper Handling (Obsługa papieru)**. Pojawią się opcje **Paper Handling (Obsługa papieru)**.
 - i. W menu wyskakującym **Pages to Print (Strony do drukowania)** wybierz opcję **Odd Only (Tylko nieparzyste)**.
 - j. Kliknij **Print (Drukuj)**.

Zmiana rozmiaru papieru (Macintosh)

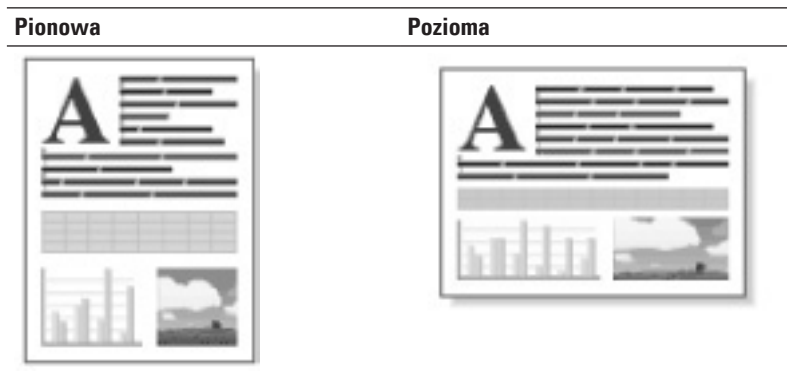
Opcje rozmiaru papieru obejmują szeroki wybór standardowych rozmiarów papieru.

1. Z poziomu aplikacji, na przykład Apple TextEdit, kliknij menu **File (Plik)**, a następnie wybierz **Print (Drukuj)**.
2. Wybierz **Dell Printer E310dw**.
UWAGA: Aby uzyskać dodatkowe opcje konfiguracji strony, kliknij przycisk **Show Details (Pokaż szczegóły)**.
3. Kliknij menu wyskakujące **Paper Size (Rozmiar papieru)**, a następnie wybierz swój rozmiar papieru.
4. Zmień inne ustawienia drukarki w razie potrzeby.
5. Kliknij **Print (Drukuj)**.

Tworzenie niestandardowego rozmiaru (Macintosh)

1. Kliknij menu wyskakujące **Paper Size (Rozmiar papieru)**, a następnie wybierz opcję **Manage Custom Sizes... (Zarządzaj niestandardowymi rozmiarami...)**.
2. Kliknij **+**.
3. Wpisz nazwę niestandardowego rozmiaru.
4. Wpisz wartości rozmiaru i marginesów w polach **Paper Size (Rozmiar papieru)** oraz **Non-Printable Area (Obszar niedrukowalny)**.
5. Kliknij **OK**.

Zmiana orientacji drukowania (pionowa lub pozioma) (Macintosh)



1. Z poziomu aplikacji, na przykład Apple TextEdit, kliknij menu **File (Plik)**, a następnie wybierz **Print (Drukuj)**.
2. Wybierz **Dell Printer E310dw**.
UWAGA: Aby uzyskać dodatkowe opcje konfiguracji strony, kliknij przycisk **Show Details (Pokaż szczegóły)**.
3. Wybierz opcję **Orientation (Orientacja)** właściwą dla sposobu, w jaki dokument ma zostać wydrukowany.
4. Zmień inne ustawienia drukarki w razie potrzeby.
5. Kliknij **Print (Drukuj)**.

Drukowanie wielu stron na jednym arkuszu papieru (N w 1) Macintosh



1. Z poziomu aplikacji, na przykład Apple TextEdit, kliknij menu **File (Plik)**, a następnie wybierz **Print (Drukuj)**.
2. Wybierz **Dell Printer E310dw**.
UWAGA: Aby uzyskać dodatkowe opcje konfiguracji strony, kliknij przycisk **Show Details (Pokaż szczegóły)**.
3. Kliknij menu wyskakujące aplikacji, a następnie wybierz **Layout (Układ)**.
Pojawią się opcje ustawienia **Layout (Układ)**.
4. Kliknij menu wyskakujące **Pages per Sheet (Liczba stron na arkuszu)**, a następnie wybierz liczbę stron, które mają być wydrukowane na każdym arkuszu.
5. Kliknij menu **Layout Direction (Układ – kierunek)**, a następnie wybierz metodę porządkowania stron.
6. Kliknij menu wyskakujące **Border (Obramowanie)**, a następnie wybierz rodzaj linii obramowania.

7. Zmień inne ustawienia drukarki w razie potrzeby.
8. Kliknij **Print (Drukuj)**.

Drukowanie odwrotne (Macintosh)

To ustawienie powoduje obrócenie drukowanego obrazu o 180 stopni.



1. Z poziomu aplikacji, na przykład Apple TextEdit, kliknij menu **File (Plik)**, a następnie wybierz **Print (Drukuj)**.
2. Wybierz **Dell Printer E310dw**.
UWAGA: Aby uzyskać dodatkowe opcje konfiguracji strony, kliknij przycisk **Show Details (Pokaż szczegóły)**.
3. Kliknij menu wyskakujące aplikacji, a następnie wybierz **Layout (Układ)**.
Pojawią się opcje ustawienia **Layout (Układ)**.
4. Zaznacz pole wyboru **Reverse page orientation (Odwróć orientację strony)**.
5. Zmień inne ustawienia drukarki w razie potrzeby.
6. Kliknij **Print (Drukuj)**.

Przerzucenie w poziomie (Macintosh)

Opcja **Flip horizontally (Przerzuć w poziomie)** powoduje odwrócenie wydruku w poziomie z lewej na prawą stronę.



1. Z poziomu aplikacji, na przykład Apple TextEdit, kliknij menu **File (Plik)**, a następnie wybierz **Print (Drukuj)**.
2. Wybierz **Dell Printer E310dw**.
UWAGA: Aby uzyskać dodatkowe opcje konfiguracji strony, kliknij przycisk **Show Details (Pokaż szczegóły)**.

3. Kliknij menu wyskakujące aplikacji, a następnie wybierz **Layout (Układ)**.
Pojawią się opcje ustawienia **Layout (Układ)**.
4. Zaznacz pole wyboru **Flip horizontally (Przerzuć w poziomie)**.
5. Zmień inne ustawienia drukarki w razie potrzeby.
6. Kliknij **Print (Drukuj)**.

Drukowanie skalowane (Macintosh)

Ta opcja pozwala na powiększanie lub zmniejszanie stron w dokumencie w celu dopasowania do rozmiaru wydruku.

1. Z poziomu aplikacji, na przykład Apple TextEdit, kliknij menu **File (Plik)**, a następnie wybierz **Print (Drukuj)**.
2. Wybierz **Dell Printer E310dw**.

UWAGA: Aby uzyskać dodatkowe opcje konfiguracji strony, kliknij przycisk **Show Details (Pokaż szczegóły)**.

3. Kliknij menu wyskakujące, a następnie wybierz **Paper Handling (Obsługa papieru)**.
Pojawią się opcje **Paper Handling (Obsługa Papieru)**.
4. Zaznacz pole wyboru **Scale to fit paper size (Skaluj do formatu papieru)**, a następnie wybierz swój rozmiar papieru z menu wyskakującego **Destination Paper Size (Docelowy rozmiar papieru)**.

UWAGA: Jeżeli chcesz skalować dokument, ponieważ jest zbyt duży dla danego rozmiaru papieru, wybierz opcję **Scale down only (Tylko pomniejszanie)**. Gdy ta opcja jest zaznaczona, a dokument jest sformatowany do mniejszego rozmiaru papieru niż papier użytkownika, dokument jest drukowany w oryginalnym rozmiarze.

5. Zmień inne ustawienia drukarki w razie potrzeby.
6. Kliknij **Print (Drukuj)**.

Zmiana rodzaju nośnika (Macintosh)

Aby osiągnąć najlepsze rezultaty drukowania, należy wybrać właściwy nośnik w sterowniku. Urządzenie zmienia sposób drukowania w zależności od wybranego rodzaju nośnika.

1. Z poziomu aplikacji, na przykład Apple TextEdit, kliknij menu **File (Plik)**, a następnie wybierz **Print (Drukuj)**.
2. Wybierz **Dell Printer E310dw**.

UWAGA: Aby uzyskać dodatkowe opcje konfiguracji strony, kliknij przycisk **Show Details (Pokaż szczegóły)**.

3. Kliknij menu wyskakujące aplikacji, a następnie wybierz **Print Settings (Ustawienia drukowania)**.
Pojawią się opcje **Print Settings (Ustawienia drukowania)**.
4. Kliknij menu wyskakujące **Media Type (Typ nośnika)**, a następnie wybierz typ nośnika, którego chcesz użyć.

Wybierz ten typ nośnika	Dla tego papieru
Plain Paper (Standardowy)	Papier zwykły
Thin Paper (Cienki papier)	Papier cienki
Thick Paper (Gruby papier)	Papier szorstki lub grubszy
Thicker Paper (Grubszy papier)	Wybierz tę opcję, jeżeli po wybraniu ustawienia Thick Paper (Gruby papier) toner rozmazuje się podczas drukowania.
Bond Paper (Papier typu bond)	Papier typu bond
Envelopes (Koperty)	Koperty
Env. Thick (Kop. grube)	Wybierz tę opcję, jeżeli toner nie przylega prawidłowo do koperty, gdy wybrana jest opcja Envelopes (Koperty) .

Env. Think (Kop. cienkie)	Wybierz tę opcję, jeżeli koperta jest gnieciona, gdy wybrana jest opcja Envelopes (Koperty) .
Recycled Paper (Papier ekologiczny)	Papier z recyklingu
Label (Etykieta)	Etykieta

5. Zmień inne ustawienia drukarki w razie potrzeby.

6. Kliknij **Print (Drukuj)**.

Zmiana rozdzielczości (Macintosh)

Istnieje możliwość wybrania rozdzielczości druku. Ponieważ rozdzielczość i szybkość drukowania są ze sobą powiązane, wyższa rozdzielczość wydłuża drukowanie dokumentu.

1. Z poziomu aplikacji, na przykład Apple TextEdit, kliknij menu **File (Plik)**, a następnie wybierz **Print (Drukuj)**.

2. Wybierz **Dell Printer E310dw**.

UWAGA: Aby uzyskać dodatkowe opcje konfiguracji strony, kliknij przycisk **Show Details (Pokaż szczegóły)**.

3. Kliknij menu wyskakujące aplikacji, a następnie wybierz **Print Settings (Ustawienia drukowania)**.

Pojawią się opcje **Print Settings (Ustawienia drukowania)**.

4. Kliknij menu wyskakujące **Resolution (Rozdzielczość)**, a następnie wybierz rozdzielczość drukowania, której chcesz użyć.

- 300 dpi
- 600 dpi
- HQ 1200

5. Zmień inne ustawienia drukarki w razie potrzeby.

6. Kliknij **Print (Drukuj)**.

Zmniejszanie lub powiększanie układu dokumentu (Macintosh)

Układ dokumentu można zmniejszyć lub powiększyć, skalując go do wartości procentowej oryginalnego rozmiaru dokumentu.

1. Z poziomu aplikacji, na przykład Apple TextEdit, kliknij menu **File (Plik)**, a następnie wybierz **Page Setup (Ustawienia strony)**.

2. Wybierz **Dell Printer E310dw**.

3. Wpisz wartość procentową zmniejszenia lub powiększenia wydruku w polu **Scale (Skala)**.

4. Zmień inne ustawienia drukarki w razie potrzeby.

5. Kliknij **OK**.

6. Z poziomu aplikacji, na przykład Apple TextEdit, kliknij menu **File (Plik)**, a następnie wybierz **Print (Drukuj)**.

7. Kliknij **Print (Drukuj)**.

Zmiana źródła papieru (Macintosh)

Wybierz ustawienie źródła papieru dostosowane do warunków lub celu drukowania.

Jeżeli włożysz jeden arkusz papieru do gniazda podawania ręcznego, papier zostanie automatycznie pobrany z tego gniazda. Nie wkładaj papieru do gniazda podawania ręcznego podczas drukowania z tacy papieru.

1. Z poziomu aplikacji, na przykład Apple TextEdit, kliknij menu **File (Plik)**, a następnie wybierz **Print (Drukuj)**.
2. Wybierz **Dell Printer E310dw**.

UWAGA: Aby uzyskać dodatkowe opcje konfiguracji strony, kliknij przycisk **Show Details (Pokaż szczegóły)**.

3. Kliknij menu wyskakujące aplikacji, a następnie wybierz **Print Settings (Ustawienia drukowania)**.
Pojawią się opcje **Print Settings (Ustawienia drukowania)**.
4. Kliknij menu wyskakujące **Paper Source (Źródło papieru)**, a następnie wybierz swoją tacę na papier.

Opcja	Opis
Auto Select (Wybór automatyczny)	Urządzenie wybierze automatycznie tacę, która ma zostać użyta, jeżeli typ i rozmiar papieru skonfigurowane w urządzeniu odpowiadają ustawieniom sterownika drukarki. Należy poprawnie skonfigurować rozmiar i typ papieru dla każdej tacy w urządzeniu.
Tray1 (Taca 1)	Urządzenie będzie używać do drukowania wyłącznie tacy 1.
Manual (Ręczne)	Urządzenie będzie używać do drukowania wyłącznie gniazda podawania ręcznego.

5. Zmień inne ustawienia drukarki w razie potrzeby.
6. Kliknij **Print (Drukuj)**.

Zmiana jakości grafiki (Macintosh)

Istnieje możliwość zmiany jakości drukowania.

1. Z poziomu aplikacji, na przykład Apple TextEdit, kliknij menu **File (Plik)**, a następnie wybierz **Print (Drukuj)**.
2. Wybierz **Dell Printer E310dw**.

UWAGA: Aby uzyskać dodatkowe opcje konfiguracji strony, kliknij przycisk **Show Details (Pokaż szczegóły)**.

3. Kliknij menu wyskakujące aplikacji, a następnie wybierz **Print Settings (Ustawienia drukowania)**.
4. Pojawią się opcje **Print Settings (Ustawienia drukowania)**.
5. Kliknij listę ustawień drukowania **Advanced (Zaawansowane)**.
6. Kliknij **Graphics Quality (Jakość grafiki)**, a następnie wybierz jakość drukowania, której chcesz użyć.

Opcja	Opis
Graphics (Grafika)	Tryb Graphics (Grafika) określa priorytety kontrastu. Należy wybrać to ustawienie do drukowania tekstu i rysunków, na przykład dokumentów biznesowych i prezentacji. W ten sposób można odwzorować ostre kontrasty w zacienionych obszarach.
Text (Tekst)	Jest to najlepszy tryb do drukowania dokumentów tekstowych.

7. Kliknij **Print (Drukuj)**.

Zmniejszanie zawijania papieru (Macintosh)



Przy drukowaniu tylko kilku stron nie ma potrzeby zaznaczania tego ustawienia. Jeżeli papier za bardzo się zawija, zalecamy zmianę ustawienia **Media Type (Typ nośnika)** w sterowniku drukarki na ustawienie **Thin Paper (Papier cienki)** lub **Env. Thin (Koperta cienka)**.

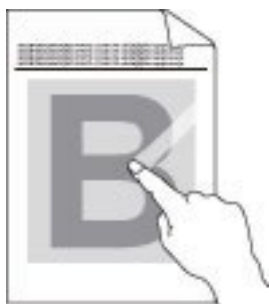
UWAGA: To ustawienie obniża temperaturę procesu nagrzewania urządzenia, co zmniejsza zawijanie papieru.

1. Z poziomu aplikacji, na przykład Apple TextEdit, kliknij menu **File (Plik)**, a następnie wybierz **Print (Drukuj)**.
2. Wybierz **Dell Printer E310dw**.

UWAGA: Aby uzyskać dodatkowe opcje konfiguracji strony, kliknij przycisk **Show Details (Pokaż szczegóły)**.

3. Kliknij menu wyskakujące aplikacji, a następnie wybierz **Print Settings (Ustawienia drukowania)**.
Pojawią się opcje **Print Settings (Ustawienia drukowania)**.
4. Kliknij listę ustawień drukowania **Advanced (Zaawansowane)**.
5. Wybierz opcję **Improve Print Output (Optymalizuj jakość druku)**.
6. Wybierz opcję **Reduce Paper Curl (Zmniejszanie zawijania papieru)**.
7. Kliknij **Print (Drukuj)**.

Poprawa utrwalania tonera (Macintosh)



UWAGA: To ustawienie podwyższa temperaturę procesu nagrzewania urządzenia, co poprawia zdolność tonera do przylegania do papieru.

1. Z poziomu aplikacji, na przykład Apple TextEdit, kliknij menu **File (Plik)**, a następnie wybierz **Print (Drukuj)**.
2. Wybierz **Dell Printer E310dw**.

UWAGA: Aby uzyskać dodatkowe opcje konfiguracji strony, kliknij przycisk **Show Details (Pokaż szczegóły)**.

3. Kliknij menu wyskakujące aplikacji, a następnie wybierz **Print Settings (Ustawienia drukowania)**.
Pojawią się opcje **Print Settings (Ustawienia drukowania)**.
4. Kliknij listę ustawień drukowania **Advanced (Zaawansowane)**.
5. Wybierz opcję **Improve Print Output (Optymalizuj jakość druku)**.
6. Wybierz opcję **Improve Toner Fixing (Popraw utrwalanie tonera)**.
7. Kliknij **Print (Drukuj)**.

Dostosowanie gęstości wydruku (Macintosh)

Istnieje możliwość zwiększenia lub zmniejszenia gęstości wydruku.

1. Z poziomu aplikacji, na przykład Apple TextEdit, kliknij menu **File (Plik)**, a następnie wybierz **Print (Drukuj)**.
2. Wybierz **Dell Printer E310dw**.

UWAGA: Aby uzyskać dodatkowe opcje konfiguracji strony, kliknij przycisk **Show Details (Pokaż szczegóły)**.

3. Kliknij menu wyskakujące aplikacji, a następnie wybierz **Print Settings (Ustawienia drukowania)**.
Pojawią się opcje **Print Settings (Ustawienia drukowania)**.
4. Kliknij listę ustawień drukowania **Advanced (Zaawansowane)**.
5. Kliknij **Density Adjustment (Dostosowanie gęstości)**.
6. Odznacz pole wyboru **Printer Default (Domyślne ustawienie drukarki)**.
7. Aby zwiększyć lub zmniejszyć gęstość wydruku, przesunij suwak w prawo lub w lewo.
8. Kliknij **Print (Drukuj)**.

Pomiń pustą stronę (Macintosh)

Użyj tej opcji, aby umożliwić sterownikowi drukarki automatyczne wykrywanie pustych stron i wykluczanie ich z drukowania.

1. Z poziomu aplikacji, na przykład Apple TextEdit, kliknij menu **File (Plik)**, a następnie wybierz **Print (Drukuj)**.
2. Wybierz **Dell Printer E310dw**.

UWAGA: Aby uzyskać dodatkowe opcje konfiguracji strony, kliknij przycisk **Show Details (Pokaż szczegóły)**.

3. Kliknij menu wyskakujące aplikacji, a następnie wybierz **Print Settings (Ustawienia drukowania)**.
Pojawią się opcje **Print Settings (Ustawienia drukowania)**.
4. Kliknij listę ustawień drukowania **Advanced (Zaawansowane)**.
5. Kliknij menu **Other Print Options (Inne opcje drukowania)**.
6. Zaznacz pole wyboru **Skip Blank Page (Pomiń pustą stronę)**.
7. Kliknij **Print (Drukuj)**.

Monitorowanie statusu urządzenia z poziomu komputera (Macintosh)


Status Monitor to konfigurowalne narzędzie programowe do monitorowania statusu urządzenia, umożliwiające otrzymywanie natychmiastowych powiadomień o komunikatach błędów, takich jak brak papieru lub zakleszczenie papieru, z ustaloną częstotliwością aktualizowania. Można także uzyskać dostęp do internetowego interfejsu zarządzania.

1. Kliknij menu **System Preferences (Preferencje systemowe)**, wybierz opcję **Print & Scan (Drukarka i skaner)** lub **Printers & Scanners (Drukarki i skanery)**, a następnie wybierz urządzenie.

2. Kliknij przycisk **Options & Supplies (Opcje i materiały eksploatacyjne)**.
3. Kliknij kartę **Utility (Program narzędziowy)**, a następnie kliknij przycisk **Open Printer Utility (Otwórz program narzędziowy drukarki)**.

Uruchomiony zostanie program Status Monitor.

Aktualizacja stanu urządzenia

Aby sprawdzić bieżący stan urządzenia, gdy otwarte jest okno **Status Monitor**, kliknij ikonę . Można ustawić częstotliwość, z jaką oprogramowanie będzie aktualizować informacje o stanie urządzenia. Kliknij ikonę **Dell Status Monitor** na pasku menu, a następnie wybierz opcję **Preferences (Preferencje)**.

Internetowy interfejs zarządzania (tylko połączenie sieciowe)

Dostęp do internetowego interfejsu zarządzania można uzyskać poprzez kliknięcie ikony urządzenia na ekranie **Status Monitor**. Do zarządzania urządzeniem za pomocą protokołu HTTP (Hyper Text Transfer Protocol) można użyć standardowej przeglądarki internetowej.

Dostosowanie ustawień drukowania z panelu sterowania urządzenia

- Anulowanie zadania drukowania
- Zmiana ustawień druku dwustronnego
Z poziomu panelu sterowania urządzenia można zmienić ustawienia drukowania na obu stronach papieru.
- Automatyczna kontynuacja
To ustawienie umożliwia urządzeniu automatyczne usuwanie błędów rozmiaru papieru i używanie odpowiedniego papieru z innych tac w celu wykonania zadania drukowania.
- Przywracanie ustawień fabrycznych drukarki
Użyj tej funkcji, aby przywrócić fabryczne ustawienia drukarki.
- Drukowanie listy czcionek wewnętrznych
Wydrukuj listę wewnętrznych (lub rezydentnych) czcionek urządzenia, aby przed dokonaniem wyboru zobaczyć, jak wygląda każda czcionka.
- Drukowanie listy ustawień drukarki
- Wydruk testowy
W razie problemów z jakością druku należy wykonać poniższe instrukcje, aby wykonać wydruk testowy.

Anulowanie zadania drukowania

Na panelu sterowania urządzenia naciśnij i przytrzymaj **X (Anuluj)** przez około dwie sekundy, aby anulować bieżące zadanie drukowania.

Zmiana ustawień druku dwustronnego

Z poziomu panelu sterowania urządzenia można zmienić ustawienia drukowania na obu stronach papieru.

Ustawienia w sterowniku drukarki mają zawsze wyższy priorytet niż ustawienia zmienione ręcznie w panelu sterowania. Jeżeli nie drukujesz często w trybie dwustronnym, zaznacz opcję **None (Brak)** na liście rozwijanej **2-sided / Booklet (Druk dwustronny / broszura)** w sterowniku drukarki, oraz korzystaj z panelu sterowania w celu ręcznego włączania druku dwustronnego wyłącznie wtedy, gdy chcesz drukować na obu stronach papieru.

1. Naciśnij **▲** lub **▼**, aby wyświetlić opcję **Paper Tray (Taca na papier)**, a następnie naciśnij **OK**.
2. Naciśnij **▲** lub **▼**, aby wyświetlić opcję **2-sided (Dwustronny)**, a następnie naciśnij **OK**.

3. Naciśnij **▲** lub **▼**, aby wyświetlić opcję `Off (Wył.)`, `On (Long Bind) (Wł (Oprawianie wzdłuż dłuższej krawędzi))`, lub `On (Short Bind) (Wł (Oprawianie wzdłuż krótszej krawędzi))`, a następnie naciśnij **OK**.

Automatyczna kontynuacja

To ustawienie umożliwia urządzeniu automatyczne usuwanie błędów rozmiaru papieru i używanie odpowiedniego papieru z innych tac w celu wykonania zadania drukowania.

1. Naciśnij **▲** lub **▼**, aby wyświetlić opcję `Print Menu (Menu drukowania)`, a następnie naciśnij **OK**.
2. Naciśnij **▲** lub **▼**, aby wyświetlić opcję `Auto Continue (Automatyczna kontynuacja)`, a następnie naciśnij **OK**.
3. Naciśnij **▲** lub **▼**, aby wyświetlić opcję `On (Wł.)` lub `Off (Wył.)`, a następnie naciśnij **OK**.

Przywracanie ustawień fabrycznych drukarki

Użyj tej funkcji, aby przywrócić fabryczne ustawienia drukarki.

Nie spowoduje to zresetowania ustawień sieciowych.

1. Naciśnij **▲** lub **▼**, aby wyświetlić opcję `Reset Menu (Menu resetowania)`, a następnie naciśnij **OK**.
2. Naciśnij **▲** lub **▼**, aby wyświetlić opcję `Factory Reset (Reset do ustawień fabrycznych)`, a następnie naciśnij **OK**.
3. Naciśnij **▲**, aby wybrać opcję `Reset`.

Drukowanie listy czcionek wewnętrznych

Wydrukuj listę wewnętrznych (lub rezydentnych) czcionek urządzenia, aby przed dokonaniem wyboru zobaczyć, jak wygląda każda czcionka.

1. Naciśnij **▲** lub **▼**, aby wyświetlić opcję `Machine Info (Informacje o urządzeniu)`, a następnie naciśnij **OK**.
2. Naciśnij **▲** lub **▼**, aby wyświetlić opcję `Print Font (Drukowanie czcionek)`, a następnie naciśnij **OK**.
3. Naciśnij **OK**.
Urządzenie wydrukuje listę czcionek wewnętrznych.

Drukowanie listy ustawień drukarki

1. Naciśnij **▲** lub **▼**, aby wyświetlić opcję `Machine Info (Informacje o urządzeniu)`, a następnie naciśnij **OK**.
2. Naciśnij **▲** lub **▼**, aby wyświetlić opcję `Print Settings (Drukowanie ustawień)`, a następnie naciśnij **OK**.
Urządzenie wydrukuje ustawienia drukarki.

Wydruk testowy

W razie problemów z jakością druku należy wykonać poniższe instrukcje, aby wykonać wydruk testowy.

1. Naciśnij **▲** lub **▼**, aby wyświetlić opcję `Machine Info (Informacje o urządzeniu)`, a następnie naciśnij **OK**.
2. Naciśnij **▲** lub **▼**, aby wyświetlić opcję `Test Print (Wydruk testowy)`, a następnie naciśnij **OK**.
Urządzenie wydrukuje stronę testową.

Sieć 79

Rozpoczęcie użytkowania	79
Wybór typu połączenia sieciowego.....	80
Informacje dotyczące korzystania z narzędzi zarządzania siecią	84
Lokalizowanie ustawień sieciowych urządzenia.....	86
Dodatkowe metody konfigurowania urządzenia Dell do pracy w sieci bezprzewodowej	87
Zaawansowane funkcje sieciowe	105
Informacje techniczne dla zaawansowanych użytkowników.....	106
Menu Network (Sieć) w panelu sterowania Dell	115

Sieć

- **Rozpoczęcie użytkowania**
Zalecamy konfigurowanie i łączenie z siecią przy użyciu instalacyjnej płyty CD-ROM firmy Dell. Niniejsza instrukcja zawiera dodatkowe informacje dotyczące typów połączeń sieciowych, przedstawia różne metody zarządzania siecią i wyjaśnia niektóre przydatne funkcje sieciowe dostępne w urządzeniu Dell.
- **Wybór typu połączenia sieciowego**
Należy zidentyfikować typ swojego połączenia sieciowego: przewodowe lub bezprzewodowe.
- **Informacje dotyczące korzystania z narzędzi zarządzania siecią**
Konfigurowanie i zmiana ustawień sieciowych urządzenia Dell za pomocą narzędzi zarządzania.
- **Lokalizowanie ustawień sieciowych urządzenia**
Ustawienia sieciowe urządzenia (adres IP, maska podsieci, brama i inne) można zmienić za pomocą panelu sterowania, aplikacji BRAdmin Light (tylko Macintosh), lub internetowego interfejsu zarządzania.
- **Dodatkowe metody konfigurowania urządzenia Dell do pracy w sieci bezprzewodowej**
W celu podłączenia urządzenia do sieci bezprzewodowej zalecamy użycie płyty instalacyjnej CD-ROM.
- **Zaawansowane funkcje sieciowe**
- **Informacje techniczne dla zaawansowanych użytkowników**
- **Menu **Network (Sieć)** w panelu sterowania Dell**
Opcje menu **Network (Sieć)** w panelu sterowania Dell umożliwiają skonfigurowanie urządzenia Dell dla danej sieci.

Rozpoczęcie użytkowania

Zalecamy konfigurowanie i łączenie z siecią przy użyciu instalacyjnej płyty CD-ROM firmy Dell. Niniejsza instrukcja zawiera dodatkowe informacje dotyczące typów połączeń sieciowych, przedstawia różne metody zarządzania siecią i wyjaśnia niektóre przydatne funkcje sieciowe dostępne w urządzeniu Dell.

- **Obsługiwane podstawowe funkcje sieciowe**
Serwer druku obsługuje różne funkcje w zależności od systemu operacyjnego. Poniższa tabela zawiera informacje na temat funkcji sieciowych i połączeń obsługiwanych przez każdy system operacyjny.

Obsługiwane podstawowe funkcje sieciowe

Serwer druku obsługuje różne funkcje w zależności od systemu operacyjnego. Poniższa tabela zawiera informacje na temat funkcji sieciowych i połączeń obsługiwanych przez każdy system operacyjny.

Systemy operacyjne	Windows Vista® Windows® 7 Windows® 8	Windows Server® 2003/2008/2012/2012 R2	OS X v10.8.x OS X v10.9.x OS X v10.10.x
Drukowanie	Tak	Tak	Tak
BRAdmin Light			Tak
Internetowy interfejs zarządzania	Tak	Tak	Tak
Status Monitor			Tak
Pionowe łączenie w pary (tylko Windows® 7 i Windows® 8)	Tak		
Dell Printer Hub (tylko Windows® 7 i Windows® 8)	Tak		

Wybór typu połączenia sieciowego

Należy zidentyfikować typ swojego połączenia sieciowego: przewodowe lub bezprzewodowe.

- Przykłady przewodowego połączenia sieciowego

Zidentyfikuj typ swojego przewodowego połączenia sieciowego: środowisko peer-to-peer lub środowisko sieciowe współdzielone.

- Przykłady bezprzewodowego połączenia sieciowego

Zidentyfikuj typ swojego bezprzewodowego połączenia sieciowego: tryb infrastruktury, tryb ad-hoc lub tryb Wi-Fi Direct™.

Przykłady przewodowego połączenia sieciowego

Zidentyfikuj typ swojego przewodowego połączenia sieciowego: środowisko peer-to-peer lub środowisko sieciowe współdzielone.

- Drukowanie Peer-to-Peer z wykorzystaniem protokołu TCP/IP

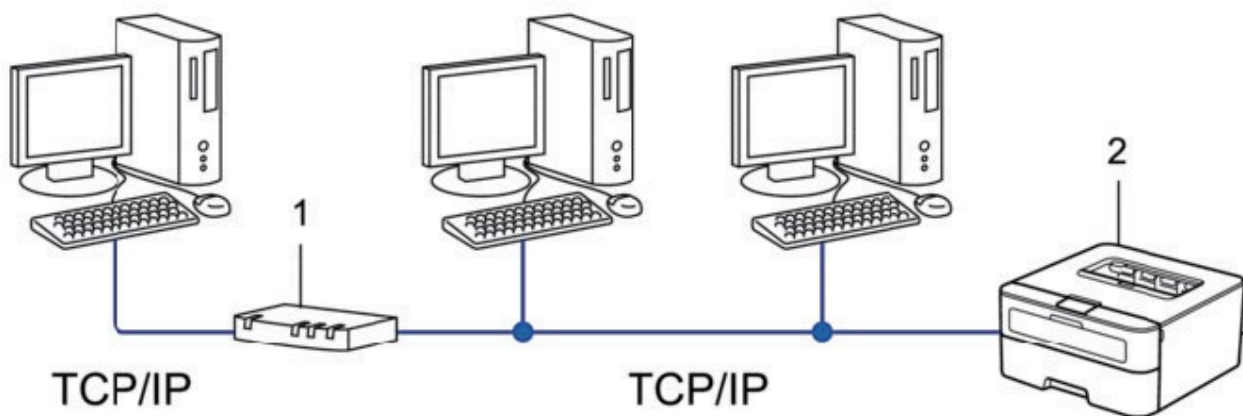
W środowisku peer-to-peer każdy komputer wysyła i odbiera dane bezpośrednio do i od każdego urządzenia. Nie ma centralnego serwera kontrolującego dostęp do plików lub udostępnianie drukarki.

- Drukowanie współdzielone

We współdzielonym środowisku sieciowym każdy komputer wysyła dane poprzez centralnie sterowany komputer. Komputer ten jest często określany jako „serwer” lub „serwer druku”. Jego zadaniem jest kontrolowanie wszystkich zadań drukowania.

Drukowanie Peer-to-Peer z wykorzystaniem protokołu TCP/IP

W środowisku peer-to-peer każdy komputer wysyła i odbiera dane bezpośrednio do i od każdego urządzenia. Nie ma centralnego serwera kontrolującego dostęp do plików lub udostępnianie drukarki.



1. Router
2. Urządzenie sieciowe (urządzenie użytkownika)

UWAGA: W mniejszych sieciach, składających się z dwóch lub trzech komputerów, zaleca się korzystanie z metody drukowania Peer-to-Peer, ponieważ jest ona łatwiejsza do skonfigurowania niż metoda drukowania na drukarkach współdzielonych w sieci.

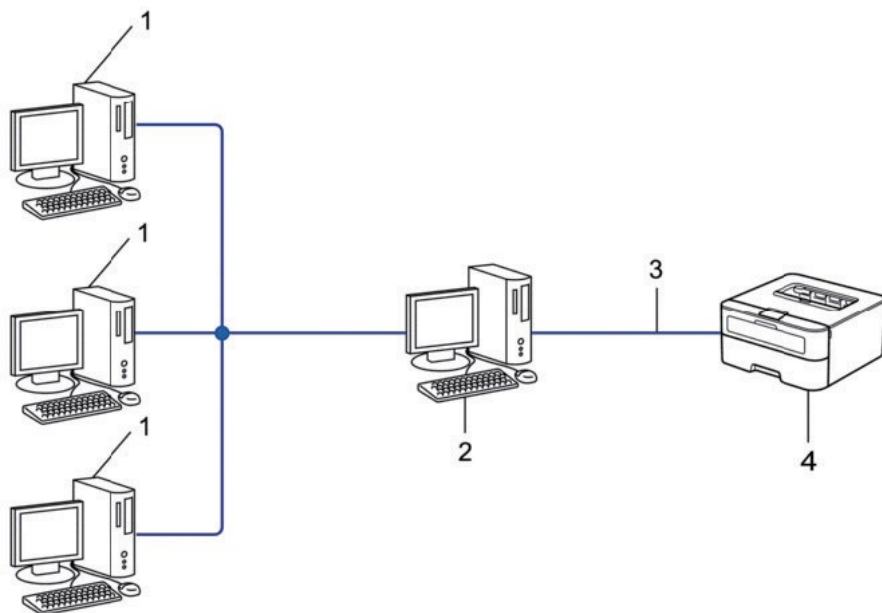
UWAGA: Każdy komputer musi korzystać z protokołu TCP/IP.

UWAGA: Urządzenie Dell potrzebuje skonfigurowania odpowiedniego adresu IP.

UWAGA: W przypadku korzystania z routera należy skonfigurować adres bramy w komputerach i urządzeniu Dell.

Drukowanie współdzielone

We współdzielonym środowisku sieciowym każdy komputer wysyła dane poprzez centralnie sterowany komputer. Komputer ten jest często określany jako „serwer” lub „serwer druku”. Jego zadaniem jest kontrolowanie wszystkich zadań drukowania.



1. Komputer-klient
2. Centralnie sterowany komputer, określany także jako „serwer” lub „serwer druku”.
3. Kabel Ethernet lub USB
4. Urządzenie sieciowe (urządzenie użytkownika)

UWAGA: W większej sieci zalecamy korzystanie ze współdzielonego sieciowego środowiska drukowania.

UWAGA: „Serwer” lub „serwer druku” musi korzystać z protokołu TCP/IP.

UWAGA: W urządzeniu Dell konieczne jest skonfigurowanie odpowiedniego adresu IP, chyba że urządzenie jest podłączone do serwera za pomocą złącza USB.

Przykłady bezprzewodowego połączenia sieciowego

Zidentyfikuj typ swojego bezprzewodowego połączenia sieciowego: tryb infrastruktury, tryb ad-hoc lub tryb Wi-Fi Direct™.

- Połączenie z komputerem za pośrednictwem routera z bezprzewodowym punktem dostępowym LAN w sieci (tryb infrastruktury)

Głównym elementem tego typu sieci jest centralny punkt dostępowy/router sieci bezprzewodowej LAN. Punkt dostępowy może także pełnić rolę mostu lub bramy do sieci przewodowej. Jeżeli urządzenie bezprzewodowe Dell (urządzenie użytkownika) jest częścią takiej sieci, otrzymuje wszystkie zadania drukowania za pośrednictwem punktu dostępowego.

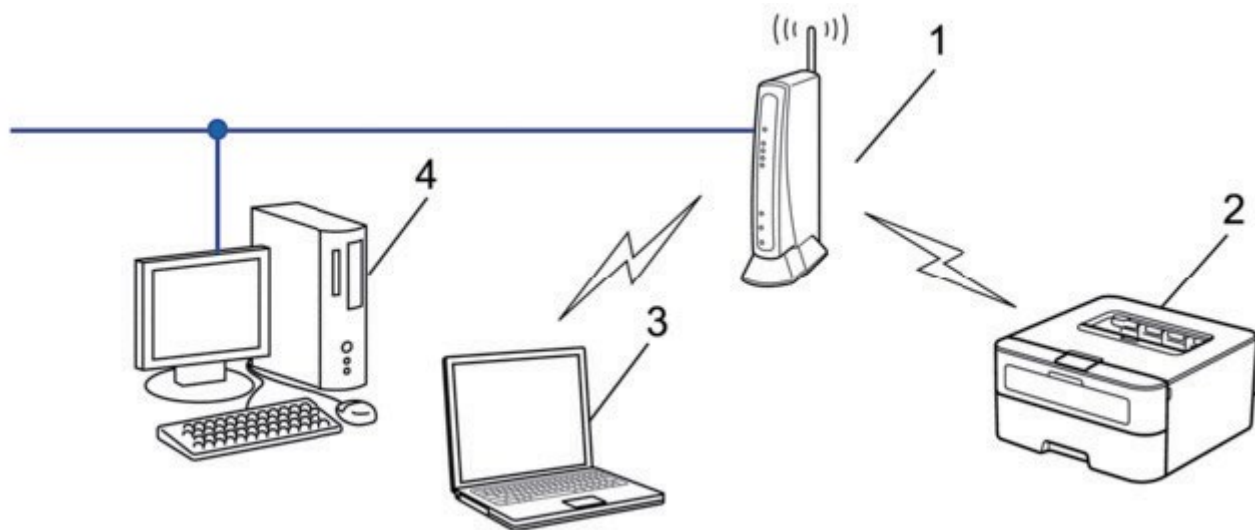
- Połączenie z komputerem bezprzewodowym bez routera z bezprzewodowym punktem dostępowym LAN w sieci (tryb ad-hoc)

Ten typ sieci nie ma centralnego bezprzewodowego punktu dostępowego/routera LAN. Każdy klient bezprzewodowy komunikuje się bezpośrednio z innymi. Gdy urządzenie bezprzewodowe Dell (urządzenie użytkownika) należy do tej sieci, otrzymuje wszystkie zadania drukowania bezpośrednio z komputera wysyłającego dane drukowania.

- Wi-Fi Direct

Połączenie z komputerem za pośrednictwem routera z bezprzewodowym punktem dostępowym LAN w sieci (tryb infrastruktury)

Głównym elementem tego typu sieci jest centralny punkt dostępowy/router sieci bezprzewodowej LAN. Punkt dostępowy może także pełnić rolę mostu lub bramy do sieci przewodowej. Jeżeli urządzenie bezprzewodowe Dell (urządzenie użytkownika) jest częścią takiej sieci, otrzymuje wszystkie zadania drukowania za pośrednictwem punktu dostępowego.



1. Punkt dostępowy/router bezprzewodowej sieci LAN
2. Bezprzewodowe urządzenie sieciowe (urządzenie użytkownika)
3. Komputer bezprzewodowy połączony z punktem dostępowym/routerem bezprzewodowej sieci LAN
4. Komputer przewodowy połączony z punktem dostępowym/routerem bezprzewodowej sieci LAN za pomocą przewodu sieciowego

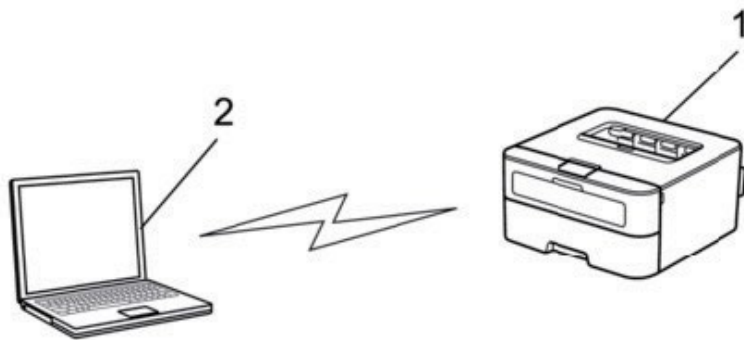
Metoda konfiguracji

Wybierz jedną z tych metod skonfigurowania urządzenia Dell w środowisku sieci bezprzewodowej.

- Konfigurowanie sieci bezprzewodowej przy użyciu kreatora konfiguracji z poziomu komputera (metoda zalecana)
- Konfigurowanie sieci bezprzewodowej przy użyciu kreatora konfiguracji z poziomu panelu sterowania
- Automatyczna konfiguracja bezprzewodowa z wykorzystaniem WPS lub AOSS™
- Konfigurowanie sieci bezprzewodowej metodą PIN z wykorzystaniem WPS

Połączenie z komputerem bezprzewodowym bez routera z bezprzewodowym punktem dostępowym LAN w sieci (tryb ad-hoc)

Ten typ sieci nie ma centralnego bezprzewodowego punktu dostępowego/routera LAN. Każdy klient bezprzewodowy komunikuje się bezpośrednio z innymi. Gdy urządzenie bezprzewodowe Dell (urządzenie użytkownika) należy do tej sieci, otrzymuje wszystkie zadania drukowania bezpośrednio z komputera wysyłającego dane drukowania.



1. Urządzenie sieci bezprzewodowej (urządzenie użytkownika)

2. Komputer bezprzewodowy

Nie możemy zagwarantować bezpiecznych połączeń bezprzewodowych z produktami Windows Server® w trybie ad-hoc.

Informacje dotyczące korzystania z narzędzi zarządzania siecią

Konfigurowanie i zmiana ustawień sieciowych urządzenia Dell za pomocą narzędzi zarządzania.

- BRAdmin Light (Macintosh)
- Internetowy interfejs zarządzania

Informacje dotyczące narzędzi zarządzania siecią

- Co to jest BRAdmin Light? (Macintosh)
- Czym jest internetowy interfejs zarządzania?

Co to jest BRAdmin Light? (Macintosh)

BRAdmin Light to narzędzie służące do wstępnego konfigurowania urządzeń Dell podłączonych do sieci (Macintosh). Narzędzie to umożliwia również wyszukiwanie produktów firmy Dell w sieci użytkownika, wyświetlanie ich stanu i konfigurowanie podstawowych ustawień sieciowych, takich jak adres IP.

UWAGA: Jeżeli używana jest zapora systemu Windows® lub funkcja zapory oprogramowania antyszpiegowskiego lub antywirusowego, należy ją czasowo wyłączyć. Po uzyskaniu pewności, że drukowanie jest możliwe, należy skonfigurować ustawienia oprogramowania zgodnie z instrukcją.

Czym jest internetowy interfejs zarządzania?

Internetowy interfejs zarządzania jest narzędziem wykorzystującym standardową przeglądarkę internetową do zarządzania urządzeniem przy użyciu protokołu HTTP (Hyper Text Transfer Protocol). Aby uzyskać dostęp do ustawień serwera wydruku i je zmieniać, wpisz w przeglądarce internetowej adres IP urządzenia.

UWAGA: Zalecamy przeglądarkę Microsoft® Internet Explorer® 8.0/9.0/10.0 w systemie Windows® i Safari 5.0/6.0 w komputerach Macintosh. JavaScript i pliki cookie muszą być zawsze włączone, niezależnie od używanej przeglądarki. Jeżeli używasz innej przeglądarki, sprawdź, czy jest kompatybilna z protokołem HTTP 1.0 i HTTP 1.1.

UWAGA: Konieczne jest stosowanie protokołu TCP/IP w sieci oraz zaprogramowanie prawidłowego adres IP na serwerze druku i w komputerze.

Dostęp do oprogramowania i narzędzi zarządzania siecią

Przed rozpoczęciem użytkowania urządzenia Dell w środowisku sieciowym należy zainstalować oprogramowanie firmy Dell i skonfigurować odpowiednie ustawienia sieciowe TCP/IP w urządzeniu.

Jeśli nie chcesz lub nie możesz użyć programu instalacyjnego firmy Dell, zob. *Powiązane informacje*.

Dostęp do internetowego interfejsu zarządzania

1. Uruchom przeglądarkę internetową.
2. W pasku adresu przeglądarki wprowadź „http://adres IP urządzenia” (gdzie „adres IP urządzenia” to adres IP urządzenia).

Na przykład: http://192.168.1.2

UWAGA: W przypadku korzystania z systemu Domain Name System lub włączenia nazwy NetBIOS można wpisać inną nazwę, na przykład „UdostępnionaDrukarka” zamiast adresu IP.

- Na przykład: http://UdostępnionaDrukarka

W przypadku korzystania z nazwy NetBIOS można również użyć nazwy węzła.

- Na przykład: http://DELL000499

Nazwę NetBIOS można znaleźć w Raporcie konfiguracji sieci.

UWAGA: Na komputerach Macintosh można uzyskać dostęp do internetowego interfejsu zarządzania poprzez kliknięcie ikony urządzenia na ekranie **Status Monitor**.

3. Domyślnie żadne hasło nie jest wymagane. Jeżeli hasło zostało ustawione, wprowadź je, a następnie kliknij .

Teraz można zmienić ustawienia serwera wydruku.

Jeżeli zmienione zostały ustawienia protokołu, należy ponownie uruchomić urządzenie po kliknięciu przycisku **Submit (Wyślij)**, aby aktywować konfigurację.

Ustawianie hasła logowania do internetowego interfejsu zarządzania

Zalecamy ustawienie hasła logowania, aby zapobiec dostępowi osób nieuprawnionych do internetowego interfejsu zarządzania.

1. Uruchom przeglądarkę internetową.
2. W pasku adresu przeglądarki wprowadź „http://adres IP urządzenia” (gdzie „adres IP urządzenia” to adres IP urządzenia).

Na przykład: http://192.168.1.2

UWAGA: W przypadku korzystania z systemu Domain Name System lub włączenia nazwy NetBIOS można wpisać inną nazwę, na przykład „UdostępnionaDrukarka” zamiast adresu IP.

- Na przykład: http://UdostępnionaDrukarka

W przypadku korzystania z nazwy NetBIOS można również użyć nazwy węzła.

- Na przykład: http://DELL000499

Nazwę NetBIOS można znaleźć w Raporcie konfiguracji sieci.

UWAGA: Na komputerach Macintosh można uzyskać dostęp do internetowego interfejsu zarządzania poprzez kliknięcie ikony urządzenia na ekranie **Status Monitor**.


3. Domyślnie żadne hasło nie jest wymagane. Jeżeli hasło zostało ustawione, wprowadź je, a następnie kliknij .


4. Kliknij **Administrator**.

5. Wpisz hasło, które ma być używane (maksymalnie 32 znaki).

6. Wprowadź ponownie hasło w polu **Confirm New Password (Potwierdź nowe hasło)**.

7. Kliknij **Submit (Wyślij)**.

W przyszłości przy każdej próbie dostępu do internetowego interfejsu zarządzania należy wprowadzić hasło w polu **Login (Zaloguj)**, a następnie kliknąć .

Po skonfigurowaniu ustawień wyloguj się, klikając przycisk .

UWAGA: Jeżeli nie ustawiasz hasła logowania, możesz również ustawić hasło, klikając przycisk **Please configure the password (Skonfiguruj hasło)** na stronie internetowej urządzenia.

Lokalizowanie ustawień sieciowych urządzenia

Ustawienia sieciowe urządzenia (adres IP, maska podsieci, brama i inne) można zmienić za pomocą panelu sterowania, aplikacji BRAdmin Light (tylko Macintosh), lub internetowego interfejsu zarządzania.

- Lokalizacja ustawień sieciowych podczas korzystania z panelu sterowania Dell
- Lokalizacja ustawień sieciowych podczas korzystania z internetowego interfejsu zarządzania
- Lokalizacja ustawień sieciowych podczas korzystania z programu BRAdmin Light (Macintosh)

Lokalizacja ustawień sieciowych podczas korzystania z panelu sterowania Dell

1. Naciśnij **▲** lub **▼**, aby wybrać opcję **Network (Sieć)**, a następnie naciśnij **OK**.
2. Przejdź do pozycji menu, które mają być konfigurowane.

Lokalizacja ustawień sieciowych podczas korzystania z internetowego interfejsu zarządzania

1. Uruchom przeglądarkę internetową.
2. W pasku adresu przeglądarki wprowadź „http://adres IP urządzenia” (gdzie „adres IP urządzenia” to adres IP urządzenia).

Na przykład: http://192.168.1.2

UWAGA: W przypadku korzystania z systemu Domain Name System lub włączenia nazwy NetBIOS można wpisać inną nazwę, na przykład „UdostępnionaDrukarka” zamiast adresu IP.

- Na przykład: http://UdostępnionaDrukarka

W przypadku korzystania z nazwy NetBIOS można również użyć nazwy węzła.

- Na przykład: http://DELL000499

Nazwę NetBIOS można znaleźć w Raporcie konfiguracji sieci.

UWAGA: Na komputerach Macintosh można uzyskać dostęp do internetowego interfejsu zarządzania poprzez kliknięcie ikony urządzenia na ekranie **Status Monitor**.

3. Domyślnie żadne hasło nie jest wymagane. Jeżeli hasło zostało ustawione, wprowadź je, a następnie kliknij .

Możesz zmienić ustawienia sieci.

Jeżeli zmienisz ustawienia protokołu, uruchom ponownie urządzenie po kliknięciu przycisku **Submit (Wyślij)**, aby aktywować konfigurację.


Lokalizacja ustawień sieciowych podczas korzystania z programu BRAdmin Light (Macintosh)

-
- Nazwa węzła: nazwa węzła jest widoczna w bieżącym oknie BRAdmin Light. Domyślną nazwą węzła jest „DELLxxxxxx” (gdzie „xxxxxx” oznacza sześć pierwszych cyfr adresu MAC/Ethernet urządzenia).
 - Domyślnie żadne hasło nie jest wymagane. Jeżeli hasło zostało ustawione, wprowadź je.
-

1. Zainstaluj BRAdmin Light.

Kliknij dwukrotnie plik „Dell xxxxxxxx Installer.mpkg” (gdzie „xxxxxxx” to nazwa modelu urządzenia) z płyty instalacyjnej CD-ROM.

2. Uruchom BRAdmin Light.

Wybierz pobrany folder, a następnie kliknij dwukrotnie ikonę  BRAdmin Light.jar. Aplikacja BRAdmin Light automatycznie rozpocznie wyszukiwanie urządzeń.

3. Kliknij dwukrotnie serwer druku, którego ustawienia mają być zmienione.

UWAGA: W przypadku fabrycznych ustawień domyślnych serwera druku (jeżeli nie jest używany serwer DHCP/BOOTP/RARP) urządzenie będzie widoczne w aplikacji BRAdmin Light jako Unconfigured (Nieskonfigurowane). Kliknij dwukrotnie nieskonfigurowane urządzenie.

UWAGA: Nazwę węzła i adres MAC (adres Ethernet) można sprawdzić poprzez wydrukowanie raportu konfiguracji sieci. Adres MAC można sprawdzić również na panelu sterowania urządzenia Dell.

4. Wprowadź hasło, jeżeli zostało ustawione, a następnie kliknij OK.

Teraz można zmienić ustawienia sieci.

Dodatkowe metody konfigurowania urządzenia Dell do pracy w sieci bezprzewodowej

W celu podłączenia urządzenia do sieci bezprzewodowej zalecamy użycie płyty instalacyjnej CD-ROM.

- Przed skonfigurowaniem urządzenia Dell do pracy w sieci bezprzewodowej
- Konfigurowanie urządzenia do pracy w sieci bezprzewodowej przy użyciu przewodu USB
Podłącz urządzenie Dell do sieci bezprzewodowej przy użyciu przewodu USB. Po nawiązaniu połączenia odłącz przewód USB.
- Konfigurowanie sieci bezprzewodowej urządzenia przy użyciu aplikacji instalacyjnej firmy Dell bez przewodu USB
Bezprzewodowo podłącz urządzenia Dell do sieci bezprzewodowej.
- Konfigurowanie urządzenia do pracy w sieci bezprzewodowej metodą automatycznej konfiguracji bezprzewodowej w standardzie Wi-Fi Protected Setup™ (WPS) lub AOSS™
- Konfigurowanie urządzenia do pracy w sieci bezprzewodowej metodą PIN w standardzie Wi-Fi Protected Setup™ (WPS)
Jeżeli punkt dostępowy/router bezprzewodowej sieci LAN obsługuje WPS, można skonfigurować ustawienia sieci bezprzewodowej przy użyciu metody osobistego numeru identyfikacyjnego (PIN).
- Konfigurowanie urządzenia do pracy w sieci bezprzewodowej w trybie ad-hoc (dla IEEE 802.11b/g/n)
- Konfigurowanie urządzenia do pracy w sieci bezprzewodowej przy użyciu kreatora konfiguracji panelu sterowania urządzenia
- Konfigurowanie urządzenia do pracy w sieci bezprzewodowej, gdy SSID nie jest emitowany

- Korzystanie z Wi-Fi Direct™

Przed skonfigurowaniem urządzenia Dell do pracy w sieci bezprzewodowej

Przed próbą skonfigurowania sieci bezprzewodowej należy sprawdzić poniższe kwestie:

- Aby osiągnąć optymalne wyniki podczas codziennego drukowania dokumentów, należy umieścić urządzenie Dell jak najbliżej punktu dostępowego/routera bezprzewodowej sieci LAN, redukując liczbę przeszkód do minimum. Duże przedmioty i ściany znajdujące się między tymi dwoma urządzeniami, a także zakłócenia wywoływane przez inne urządzenia elektroniczne, mogą wpłynąć na szybkość transferu danych z dokumentów.
Ze względu na te czynniki sieć bezprzewodowa może nie być najlepszą metodą połączenia w przypadku niektórych typów dokumentów i aplikacji. Jeśli drukowane mają być duże pliki, takie jak dokumenty wielostronicowe zawierające tekst i dużą ilość grafiki, lepszym wyborem może być przewodowa sieć Ethernet, oferująca szybszy przesył danych, lub połączenie USB, zapewniające najszybszy przesył.
- Mimo iż urządzenie Dell może być używane zarówno w sieci przewodowej, jak i bezprzewodowej, w danym czasie można korzystać tylko z jednej metody połączenia. Możliwe jest jednak nawiązanie jednoczesnego połączenia z siecią bezprzewodową i z siecią Wi-Fi Direct albo połączenia z siecią przewodową (tylko obsługiwane modele) i z siecią Wi-Fi Direct.
- Przed rozpoczęciem konfigurowania połączenia bezprzewodowego należy uzyskać nazwę sieci (SSID) i klucz sieciowy.

Konfigurowanie urządzenia do pracy w sieci bezprzewodowej przy użyciu przewodu USB

Podłącz urządzenie Dell do sieci bezprzewodowej przy użyciu przewodu USB. Po nawiązaniu połączenia odłącz przewód USB.

1. **Włącz komputer i włóż płytę CD-ROM z programem instalacyjnym do napędu CD-ROM.**
 - W przypadku systemu Windows® wykonaj poniższe instrukcje.
 - W przypadku komputera Mactintosh kliknij dwukrotnie plik „Dell xxxxxxxx Installer.mpkg” (gdzie „xxxxxxx” to nazwa modelu urządzenia) z płyty instalacyjnej CD-ROM. Postępuj według instrukcji wyświetlanych na ekranie, aby zainstalować sterowniki drukarki.
2. **Automatycznie pojawi się ekran otwierający.**

Jeżeli pojawi się ekran z nazwą modelu, wybierz swoje urządzenie. Jeżeli pojawi się ekran z wersją językową, wybierz swój język.
3. **Pojawi się menu główne płyty CD-ROM. Kliknij **Install Printer Driver (Zainstaluj sterownik drukarki)**, a następnie kliknij **Yes (Tak)**, jeżeli akceptujesz postanowienia umowy licencyjnej.**


Postępuj zgodnie z instrukcjami wyświetlanymi na ekranie.

UWAGA:

(Windows Vista® i Windows®7)

Jeżeli ekran Dell nie pojawi się automatycznie, przejdź do **Komputer**. Kliknij dwukrotnie ikonę płyty CD-ROM, a następnie kliknij dwukrotnie **setup.exe**.

(Windows® 8)

Kliknij ikonę  (**Eksplorator plików**) na pasku zadań, a następnie przejdź do okna **Komputer (Ten komputer)**.

Kliknij dwukrotnie ikonę płyty CD-ROM, a następnie kliknij dwukrotnie **setup.exe**.

Jeżeli pojawi się ekran **Kontrola konta użytkownika**, wykonaj jedną z następujących czynności:

(Windows Vista®) kliknij **Zezwalaj**.

(Windows® 7/Windows® 8) kliknij **Tak**.

4. Wybierz opcję **Wireless Network Connection (Połączenie bezprzewodowe)**, a następnie kliknij **Next (Dalej)**.
5. Wybierz opcję **Dell Peer-to-Peer Network Printer (Drukarka w sieci typu Dell Peer-to-Peer)** lub **Network Shared Printer (Drukarka współużytkowana w sieci)**, a następnie kliknij **Next (Dalej)**.
6. Po wybraniu opcji **Network Shared Printer (Drukarka współużytkowana w sieci)**, wybierz kolejną swojego urządzenia na ekranie **Browse for Printer (Przeglądaj w poszukiwaniu drukarki)**, a następnie kliknij **OK**.
7. Zaznacz przycisk opcji żądanego ustawienia zapory na ekranie **Firewall/AntiVirus detected (Wykryto zapórę ogniową/oprogramowanie antywirusowe)**, a następnie kliknij **Next (Dalej)**.
8. Zaznacz przycisk opcji **Yes, I have a USB cable to use for installation. (Tak, mam kabel USB i mogę go użyć do instalacji.)**, a następnie kliknij **Next (Dalej)**.
9. Postępuj według instrukcji wyświetlanych na ekranie, aby skonfigurować ustawienia.

UWAGA: Gdy pojawi się ekran **Available Wireless Networks (Dostępne sieci bezprzewodowe)**, jeżeli punkt dostępowy jest ustawiony na nierozsyłanie identyfikatora SSID, dodaj go ręcznie, klikając przycisk **Advanced (Zaawansowane)**. Postępuj według instrukcji wyświetlanych na ekranie, aby wprowadzić informacje w polu **Name (SSID) (Nazwa (SSID))**. Jeżeli pojawi się ekran niepowodzenia konfiguracji sieci bezprzewodowej, kliknij **Retry (Ponów)** i spróbuj ponownie wykonać te kroki.

UWAGA: W razie potrzeby uzyskania pomocy podczas konfiguracji i nawiązania kontaktu z Działem Obsługi Klienta Dell przygotuj swój identyfikator SSID (nazwa sieci) i klucz sieciowy. Nie jesteśmy w stanie pomóc w zlokalizowaniu tych informacji.

Jeżeli informacje te (identyfikator SSID i klucz sieciowy) nie są znane, nie można kontynuować konfiguracji bezprzewodowej.

Jak mogę znaleźć te informacje?

- Sprawdź w dokumentacji dołączonej do bezprzewodowego punktu dostępowego/routera.
- Początkowym identyfikatorem SSID może być nazwa producenta lub nazwa modelu.
- Jeżeli nie znasz informacji dotyczących zabezpieczeń, skontaktuj się z producentem routera, administratorem systemu lub dostawcą usług internetowych.

Po zakończeniu konfiguracji połączenia bezprzewodowego program instalacyjny przeprowadzi użytkownika przez instalację sterowników. Kliknij **Next (Dalej)** w oknie dialogowym instalacji i postępuj według instrukcji wyświetlanych na ekranie.

Konfigurowanie sieci bezprzewodowej urządzenia przy użyciu aplikacji instalacyjnej firmy Dell bez przewodu USB

Bezprzewodowo podłącz urządzenia Dell do sieci bezprzewodowej.

1. **Włącz komputer i włóż płytę CD-ROM z programem instalacyjnym do napędu CD-ROM.**
 - W przypadku systemu Windows® wykonaj poniższe instrukcje.
 - W przypadku komputera Macintosh kliknij dwukrotnie plik „Dell xxxxxxxx Installer.mpkg” (gdzie „xxxxxxx” to nazwa modelu urządzenia) z płyty instalacyjnej CD-ROM. Postępuj według instrukcji wyświetlanych na ekranie, aby zainstalować sterowniki drukarki.
2. **Automatycznie pojawi się ekran otwierający.**

Jeżeli pojawi się ekran z nazwą modelu, wybierz swoje urządzenie. Jeżeli pojawi się ekran z wersją językową, wybierz swój język.

3. Pojawi się menu główne płyty CD-ROM. Kliknij **Install Printer Driver (Zainstaluj sterownik drukarki)**, a następnie kliknij **Yes (Tak)**, jeżeli akceptujesz postanowienia umowy licencyjnej.


Postępuj zgodnie z instrukcjami wyświetlanymi na ekranie.

UWAGA:

(Windows Vista® i Windows®7)

Jeżeli ekran Dell nie pojawi się automatycznie, przejdź do **Komputer**. Kliknij dwukrotnie ikonę płyty CD-ROM, a następnie kliknij dwukrotnie **setup.exe**.

(Windows® 8)

Kliknij ikonę  (**Eksplorator plików**) na pasku zadań, a następnie przejdź do okna **Komputer (Ten komputer)**.

Kliknij dwukrotnie ikonę płyty CD-ROM, a następnie kliknij dwukrotnie **setup.exe**.

Jeżeli pojawi się ekran **Kontrola konta użytkownika**, wykonaj jedną z następujących czynności:

(Windows Vista®) kliknij **Zezwalaj**.

(Windows® 7/Windows® 8) kliknij **Tak**.

4. Wybierz opcję **Wireless Network Connection (Połączenie bezprzewodowe)**, a następnie kliknij **Next (Dalej)**.
5. Wybierz opcję **Dell Peer-to-Peer Network Printer (Drukarka w sieci typu Dell Peer-to-Peer)** lub **Network Shared Printer (Drukarka współużytkowana w sieci)**, a następnie kliknij **Next (Dalej)**.
6. Po wybraniu opcji **Network Shared Printer (Drukarka współużytkowana w sieci)**, wybierz kolejkę swojego urządzenia na ekranie **Browse for Printer (Przeglądaj w poszukiwaniu drukarki)**, a następnie kliknij **OK**.
7. Zaznacz przycisk opcji żądanego ustawienia zapory na ekranie **Firewall/AntiVirus detected (Wykryto zapórę ogniową/oprogramowanie antywirusowe)**, a następnie kliknij **Next (Dalej)**.
8. Zaznacz przycisk opcji **No, I do not have a USB cable. (Nie, nie mam kabla USB.)**, a następnie kliknij **Next (Dalej)**.
9. Postępuj według instrukcji wyświetlanych na ekranie, aby skonfigurować ustawienia.

UWAGA: Gdy pojawi się ekran **Available Wireless Networks (Dostępne sieci bezprzewodowe)**, jeżeli punkt dostępowy jest ustawiony na nierozsyłanie identyfikatora SSID, dodaj go ręcznie, klikając przycisk **Advanced (Zaawansowane)**. Postępuj według instrukcji wyświetlanych na ekranie, aby wprowadzić informacje w polu **Name (SSID) (Nazwa (SSID))**. Jeżeli pojawi się ekran niepowodzenia konfiguracji sieci bezprzewodowej, kliknij **Retry (Ponów)** i spróbuj ponownie wykonać te kroki.

UWAGA: W razie potrzeby uzyskania pomocy podczas konfiguracji i nawiązania kontaktu z Działem Obsługi Klienta Dell przygotuj swój identyfikator SSID (nazwa sieci) i klucz sieciowy. Nie jesteśmy w stanie pomóc w zlokalizowaniu tych informacji.

Jeżeli informacje te (identyfikator SSID i klucz sieciowy) nie są znane, nie można kontynuować konfiguracji bezprzewodowej.

Jak mogę znaleźć te informacje?

- Sprawdź w dokumentacji dołączonej do bezprzewodowego punktu dostępowego/routera.
- Początkowym identyfikatorem SSID może być nazwa producenta lub nazwa modelu.
- Jeżeli nie znasz informacji dotyczących zabezpieczeń, skontaktuj się z producentem routera, administratorem systemu lub dostawcą usług internetowych.

Po zakończeniu konfiguracji połączenia bezprzewodowego program instalacyjny przeprowadzi użytkownika przez instalację sterowników. Kliknij **Next (Dalej)** w oknie dialogowym instalacji i postępuj według instrukcji wyświetlanych na ekranie.

Konfigurowanie urządzenia do pracy w sieci bezprzewodowej metodą automatycznej konfiguracji bezprzewodowej w standardzie Wi-Fi Protected Setup™ (WPS) lub AOSS™

Jeżeli bezprzewodowy punkt dostępowy/router obsługuje albo WPS (konfiguracja za pomocą przycisku) albo AOSS™, można użyć metody WPS lub AOSS™ z menu panelu sterowania urządzenia do skonfigurowania ustawień sieci bezprzewodowej.

UWAGA: Routery lub punkty dostępowe obsługujące standard WPS są oznaczone tym symbolem:



UWAGA: Routery lub punkty dostępowe obsługujące standard AOSS™ są oznaczone tym symbolem:



Konfigurowanie sieci bezprzewodowej metodą automatycznej konfiguracji bezprzewodowej w standardzie WPS lub AOSS™

1. Naciśnij ▲ lub ▼, aby wybrać opcję **Network** (Sieć), a następnie naciśnij **OK**.
2. Naciśnij ▲ lub ▼, aby wybrać opcję **WLAN**, a następnie naciśnij **OK**.
3. Naciśnij ▲ lub ▼, aby wybrać opcję **WPS/AOSS**, a następnie naciśnij **OK**.
4. Gdy pojawi się komunikat **WLAN Enable?** (Włączyć WLAN?), naciśnij ▲, aby wybrać opcję **On** (Wł.). Spowoduje to uruchomienie kreatora konfiguracji bezprzewodowej. Aby anulować, naciśnij **Back** (Wstecz).
5. Gdy na wyświetlaczu LCD pojawi się komunikat **Press Key on rtr** (Naciśnij klawisz na routerze), naciśnij przycisk **WPS** lub **AOSS™** na punkcie dostępowym/routerze **WLAN**. Naciśnij ▲ w panelu sterowania urządzenia, a urządzenie automatycznie wykryje tryb (WPS lub AOSS™) używany przez punkt dostępowy/router i spróbuje nawiązać połączenie z siecią bezprzewodową.

Jeżeli urządzenie bezprzewodowe zostanie podłączone, na wyświetlaczu LCD urządzenia pojawi się komunikat **Connected** (Podłączone). Urządzenie wydrukuje raport stanu sieci bezprzewodowej urządzenia. Jeżeli nie udaje się nawiązać połączenia, sprawdź kod błędu na wydruku raportu.

UWAGA: Jeżeli połączenie nie zostanie nawiązane, urządzenie przełączy interfejs sieciowy na przewodowy.

Windows®:

Konfiguracja sieci bezprzewodowej została zakończona. Aby zainstalować sterowniki i oprogramowanie niezbędne do obsługi urządzenia, kliknij **Install Printer Driver (Zainstaluj sterownik drukarki)** na stronie **Top Menu (Górne menu)** płyty instalacyjnej CD-ROM.

Macintosh:

Konfiguracja sieci bezprzewodowej została zakończona. Aby zainstalować sterowniki i oprogramowanie niezbędne do obsługi urządzenia, kliknij dwukrotnie plik „Dell xxxxxxxx Installer.mpkg” (gdzie „xxxxxxx” to nazwa modelu urządzenia) z płyty instalacyjnej CD-ROM.

Konfigurowanie urządzenia do pracy w sieci bezprzewodowej metodą PIN w standardzie Wi-Fi Protected Setup™ (WPS)

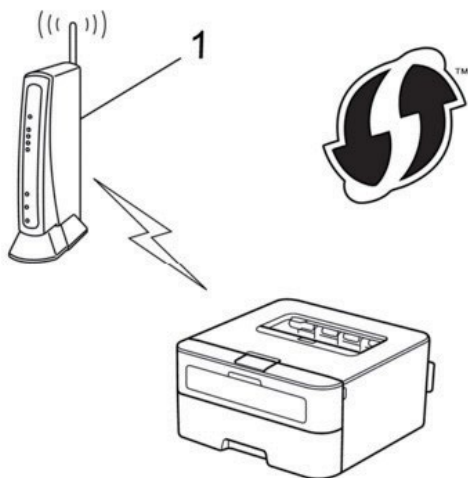
Jeżeli punkt dostępowy/router bezprzewodowej sieci LAN obsługuje WPS, można skonfigurować ustawienia sieci bezprzewodowej przy użyciu metody osobistego numeru identyfikacyjnego (PIN).

Metoda PIN to jedna z metod połączenia opracowana przez organizację Wi-Fi Alliance®. Po wysłaniu kodu PIN utworzonego przez klienta (urządzenie użytkownika) do serwera Registrar (urządzenie zarządzające bezprzewodową siecią LAN) można skonfigurować ustawienia sieci bezprzewodowej i zabezpieczeń. Dodatkowe informacje dotyczące sposobu uzyskania dostępu do trybu WPS znajdują się w instrukcji dołączonej do bezprzewodowego punktu dostępowego/routera.

Dwa typy połączenia bezprzewodowego przy użyciu metody PIN w standardzie Wi-Fi Protected Setup™ (WPS)

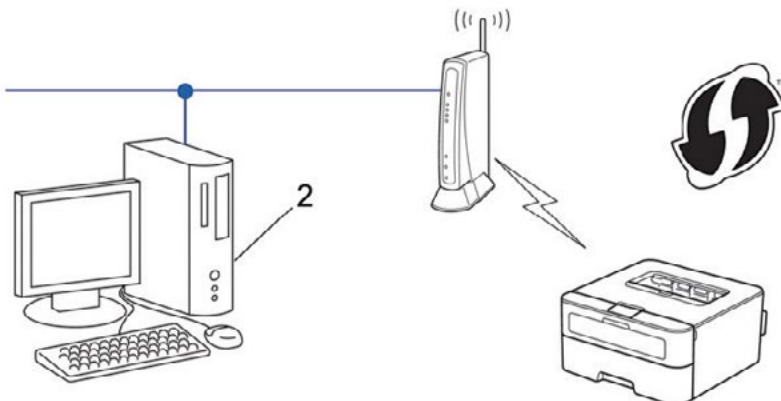
Typ A

Połączenie, w którym punkt dostępowy/router bezprzewodowej sieci LAN (1) działa jako serwer Registrar.



Typ B

Połączenie, w którym inne urządzenie (2), np. komputer, służy jako serwer Registrar.



UWAGA: Routery lub punkty dostępowe obsługujące standard WPS są oznaczone tym symbolem:



Konfigurowanie sieci bezprzewodowej metodą PIN w standardzie Wi-Fi Protected Setup™ (WPS)

1. Naciśnij ▲ lub ▼, aby wybrać opcję *Network* (Sieć), a następnie naciśnij **OK**.
2. Naciśnij ▲ lub ▼, aby wybrać opcję *WLAN*, a następnie naciśnij **OK**.
3. Naciśnij ▲ lub ▼, aby wybrać opcję *WPS w/PIN Code* (WPS + kod PIN), a następnie naciśnij **OK**.
4. Gdy pojawi się komunikat *WLAN Enable?* (Włączyć WLAN?), naciśnij ▲, aby wybrać opcję *On* (Wł.). Spowoduje to uruchomienie kreatora konfiguracji bezprzewodowej. Aby anulować, naciśnij **Back** (Wstecz).
5. Na wyświetlaczu LCD pojawi się ośmiocyfrowy kod PIN, a urządzenie rozpocznie wyszukiwanie punktu dostępowego/routera bezprzewodowej sieci LAN.
6. Na komputerze podłączonym do sieci wpisz „*http://adres IP punktu dostępowego*” w przeglądarce (gdzie „*adres IP punktu dostępowego*” to adres IP urządzenia używanego jako serwer Registrar).
7. Przejdź do strony ustawień WPS, wprowadź kod PIN, a następnie postępuj zgodnie z instrukcjami wyświetlanymi na ekranie.

UWAGA: Funkcję serwera Registrar pełni zazwyczaj punkt dostępowy/router bezprzewodowej sieci LAN.

UWAGA: Strona ustawień będzie różnić się w zależności od marki punktu dostępowego/routera bezprzewodowej sieci LAN. Dodatkowe informacje znajdują się w instrukcjach dostarczone z punktem dostępowym/routerem bezprzewodowej sieci LAN.

Aby w roli serwera Registrar użyć komputera z systemem Windows Vista®, Windows® 7 lub Windows® 8, należy wykonać następujące kroki:

8. Wykonaj jedną z poniższych czynności:

- (Windows Vista®)

Kliknij  (**Start**) > **Sieć** > **Dodaj urządzenie bezprzewodowe**.

- (Windows® 7)

Kliknij  (**Start**) > **Urządzenia i drukarki** > **Dodaj urządzenie**.

- (Windows® 8)

Przesuń kursor myszy w prawy dolny róg pulpitu. Gdy pojawi się pasek menu, kliknij **Ustawienia > Panel sterowania > Sprzęt i dźwięk > Urządzenia i drukarki > Dodaj urządzenie**.

UWAGA: Aby w roli serwera Registrar użyć komputera z systemem Windows Vista®, Windows® 7 lub Windows® 8, należy wcześniej zarejestrować go w sieci. Dodatkowe informacje znajdują się w instrukcjach dostarczone z punktem dostępowym/routerem bezprzewodowej sieci LAN.

UWAGA: Aby w roli serwera Registrar użyć komputera z systemem Windows® 7 lub Windows® 8, można zainstalować sterownik drukarki po skonfigurowaniu połączenia bezprzewodowego, postępując według instrukcji wyświetlanych na ekranie. Aby zainstalować pełny pakiet sterowników i oprogramowania, użyj aplikacji instalacyjnej firmy Dell, znajdującej się na instalacyjnej płycie CD-ROM.

9. Wybierz swoje urządzenie i kliknij **Next (Dalej)**.

10. Wprowadź kod PIN widoczny na wyświetlaczu LCD urządzenia, a następnie kliknij przycisk **Next (Dalej)**.

11. Wybierz swoją sieć, a następnie kliknij **Next (Dalej)**.

12. Kliknij **Close (Zamknij)**.

Jeżeli urządzenie bezprzewodowe zostanie podłączone, na wyświetlaczu LCD urządzenia pojawi się komunikat **Connected (Podłączone)**. Urządzenie wydrukuje raport stanu sieci bezprzewodowej urządzenia. Jeżeli nie udaje się nawiązać połączenia, sprawdź kod błędu na wydruku raportu.

UWAGA: Jeżeli połączenie nie zostanie nawiązane, urządzenie przełączy interfejs sieciowy na przewodowy.

Windows®:

Konfiguracja sieci bezprzewodowej została zakończona. Aby zainstalować sterowniki i oprogramowanie niezbędne do obsługi urządzenia, kliknij **Install Printer Driver (Zainstaluj sterownik drukarki)** na stronie **Top Menu (Górne menu)** płyty instalacyjnej CD-ROM.

Macintosh:

Konfiguracja sieci bezprzewodowej została zakończona. Aby zainstalować sterowniki i oprogramowanie niezbędne do obsługi urządzenia, kliknij dwukrotnie plik „Dell xxxxxxxx Installer.mpkg” (gdzie „xxxxxxx” to nazwa modelu urządzenia) z płyty instalacyjnej CD-ROM.

Konfigurowanie urządzenia do pracy w sieci bezprzewodowej w trybie ad-hoc (dla IEEE 802.11b/g/n)

- Konfigurowanie urządzenia do pracy w sieci bezprzewodowej w trybie ad-hoc przy użyciu nowego SSID
Jeżeli użyjesz nowego SSID, wszystkie pozostałe urządzenia zostaną podłączone przy użyciu SSID przypisanego do urządzenia Dell w następujących krokach. Konieczne jest połączenie się z tym SSID z poziomu komputera, gdy jest skonfigurowany dla trybu ad-hoc.
- Konfigurowanie urządzenia do pracy w sieci bezprzewodowej w trybie ad-hoc przy użyciu istniejącego SSID
Jeżeli próbujesz sparować urządzenie Dell z komputerem, który znajduje się już w trybie ad-hoc i ma skonfigurowany SSID, skorzystaj z tej instrukcji.
- Połączenie z komputerem bezprzewodowym bez routera z bezprzewodowym punktem dostępowym LAN w sieci (tryb ad-hoc)
Ten typ sieci nie ma centralnego bezprzewodowego punktu dostępowego/routera LAN. Każdy klient bezprzewodowy komunikuje się bezpośrednio z innymi. Gdy urządzenie bezprzewodowe Dell (urządzenie użytkownika) należy do tej sieci, otrzymuje wszystkie zadania drukowania bezpośrednio z komputera wysyłającego dane drukowania.

Konfigurowanie urządzenia do pracy w sieci bezprzewodowej w trybie ad-hoc przy użyciu nowego SSID

Jeżeli użyjesz nowego SSID, wszystkie pozostałe urządzenia zostaną podłączone przy użyciu SSID przypisanego do urządzenia Dell w następujących krokach. Konieczne jest połączenie się z tym SSID z poziomu komputera, gdy jest skonfigurowany dla trybu ad-hoc.

1. Naciśnij **▲** lub **▼**, aby wybrać opcję `Network` (Sieć), a następnie naciśnij **OK**.
2. Naciśnij **▲** lub **▼**, aby wybrać opcję `WLAN`, a następnie naciśnij **OK**.
3. Naciśnij **▲** lub **▼**, aby wybrać opcję `Setup Wizard` (Kreator konfiguracji), a następnie naciśnij **OK**.
4. Gdy pojawi się komunikat `WLAN Enable?` (Włączyć WLAN?), naciśnij **▲**, aby wybrać opcję `On` (Wł.). Spowoduje to uruchomienie kreatora konfiguracji bezprzewodowej. Aby anulować, naciśnij **Back** (Wstecz).
5. Urządzenie wyszuka sieci bezprzewodowe i wyświetli listę dostępnych identyfikatorów SSID. Naciśnij **▲** lub **▼**, aby wybrać opcję `<New SSID>` (<Nowy SSID>), a następnie naciśnij **OK**.
6. Wprowadź nazwę SSID, a następnie naciśnij **OK**.
7. Naciśnij **▲** lub **▼**, aby wybrać opcję `Ad-hoc`, a następnie naciśnij **OK**.
8. Naciśnij **▲** lub **▼**, aby wybrać typ szyfrowania `None` (Brak) lub `WEP`, a następnie naciśnij **OK**.
9. Jeżeli została wybrana opcja `WEP` dla trybu szyfrowania, wprowadź klucz WEP, a następnie naciśnij **OK**.

UWAGA: Urządzenie Dell obsługuje stosowanie wyłącznie pierwszego klucza WEP.

10. Aby zastosować ustawienia, naciśnij **▲**. Aby anulować, naciśnij **▼**.
11. Urządzenie rozpocznie próbę połączenia z wybranym urządzeniem bezprzewodowym.

Jeżeli urządzenie bezprzewodowe zostanie podłączone, na wyświetlaczu LCD urządzenia pojawi się komunikat `Connected` (Podłączone). Urządzenie wydrukuje raport stanu sieci bezprzewodowej urządzenia. Jeżeli nie udaje się nawiązać połączenia, sprawdź kod błędu na wydruku raportu.

UWAGA: Jeżeli połączenie nie zostanie nawiązane, urządzenie przełączy interfejs sieciowy na przewodowy.

Windows®:

Konfiguracja sieci bezprzewodowej została zakończona. Aby zainstalować sterowniki i oprogramowanie niezbędne do obsługi urządzenia, kliknij **Install Printer Driver (Zainstaluj sterownik drukarki)** na stronie **Top Menu (Górne menu)** płyty instalacyjnej CD-ROM.

Macintosh:

Konfiguracja sieci bezprzewodowej została zakończona. Aby zainstalować sterowniki i oprogramowanie niezbędne do obsługi urządzenia, kliknij dwukrotnie plik „Dell xxxxxxxx Installer.mpkg” (gdzie „xxxxxxx” to nazwa modelu urządzenia) z płyty instalacyjnej CD-ROM.

Konfigurowanie urządzenia do pracy w sieci bezprzewodowej w trybie ad-hoc przy użyciu istniejącego SSID

Jeżeli próbujesz sparować urządzenie Dell z komputerem, który znajduje się już w trybie ad-hoc i ma skonfigurowany SSID, skorzystaj z tej instrukcji.

Przed rozpoczęciem konfiguracji urządzenia zalecamy zapisanie ustawień sieci bezprzewodowej. Informacje te będą potrzebne przed kontynuowaniem konfigurowania.

1. Sprawdź i zanotuj bieżące ustawienia sieci bezprzewodowej komputera, z którym chcesz nawiązać połączenie.

UWAGA: Ustawienia sieci bezprzewodowej komputera, z którym nawiązujesz połączenie, muszą być ustawione na tryb Ad-Hoc z już skonfigurowaną nazwą SSID. Aby uzyskać więcej informacji na temat konfigurowania komputera w trybie Ad-Hoc, zapoznaj się z instrukcjami dostarczonymi wraz z komputerem lub skontaktuj się z administratorem sieci.

Nazwa sieci (SSID)

Tryb komunikacji	Tryb szyfrowania	Klucz sieciowy
Ad-Hoc	BRAK	-
	WEP	

Na przykład:

Nazwa sieci (SSID)

HELLO

Tryb komunikacji	Tryb szyfrowania	Klucz sieciowy
Ad-Hoc	WEP	12345

UWAGA: Urządzenie Dell obsługuje stosowanie wyłącznie pierwszego klucza WEP.

2. Naciśnij ▲ lub ▼, aby wybrać opcję **Network (Sieć)**, a następnie naciśnij **OK**.
3. Naciśnij ▲ lub ▼, aby wybrać opcję **WLAN**, a następnie naciśnij **OK**.
4. Naciśnij ▲ lub ▼, aby wybrać opcję **Setup Wizard (Kreator konfiguracji)**, a następnie naciśnij **OK**.
5. Gdy pojawi się komunikat **WLAN Enable? (Włączyć WLAN?)**, naciśnij ▲, aby wybrać opcję **On (Wł.)**. Spowoduje to uruchomienie kreatora konfiguracji bezprzewodowej. Aby anulować, naciśnij **Back (Wstecz)**.
6. Urządzenie wyszuka sieci bezprzewodowe i wyświetli listę dostępnych identyfikatorów SSID. Gdy pojawi się lista identyfikatorów SSID, naciśnij ▲ lub ▼, aby wybrać żądany identyfikator SSID.

7. Naciśnij **OK**.
8. Wprowadź klucz WEP, a następnie naciśnij **OK**.
9. Aby zastosować ustawienia, naciśnij **▲**. Aby anulować, naciśnij **▼**.

UWAGA: Urządzenie Dell obsługuje stosowanie wyłącznie pierwszego klucza WEP.

10. Urządzenie rozpocznie próbę połączenia z wybranym urządzeniem bezprzewodowym.

Jeżeli urządzenie bezprzewodowe zostanie podłączone, na wyświetlaczu LCD urządzenia pojawi się komunikat **Connected (Podłączone)**. Urządzenie wydrukuje raport stanu sieci bezprzewodowej urządzenia. Jeżeli nie udaje się nawiązać połączenia, sprawdź kod błędu na wydruku raportu.

UWAGA: Jeżeli połączenie nie zostanie nawiązane, urządzenie przełączy interfejs sieciowy na przewodowy.

Windows®:

Konfiguracja sieci bezprzewodowej została zakończona. Aby zainstalować sterowniki i oprogramowanie niezbędne do obsługi urządzenia, kliknij **Install Printer Driver (Zainstaluj sterownik drukarki)** na stronie **Top Menu (Górne menu)** płyty instalacyjnej CD-ROM.

Macintosh:

Konfiguracja sieci bezprzewodowej została zakończona. Aby zainstalować sterowniki i oprogramowanie niezbędne do obsługi urządzenia, kliknij dwukrotnie plik „Dell xxxxxxxx Installer.mpkg” (gdzie „xxxxxxx” to nazwa modelu urządzenia) z płyty instalacyjnej CD-ROM.

Konfigurowanie urządzenia do pracy w sieci bezprzewodowej przy użyciu kreatora konfiguracji panelu sterowania urządzenia

Przed rozpoczęciem konfiguracji urządzenia zalecamy zapisanie ustawień sieci bezprzewodowej. Informacje te będą potrzebne przed kontynuowaniem konfigurowania.

1. Sprawdź i zanotuj bieżące ustawienia sieci bezprzewodowej komputera, z którym chcesz nawiązać połączenie.

Nazwa sieci (SSID)

Klucz sieciowy

Na przykład:

Nazwa sieci (SSID)

HELLO

Klucz sieciowy

12345

UWAGA: Twój punkt dostępowy/router może obsługiwać użycie kilku kluczy WEP, ale urządzenie Dell obsługuje użycie wyłącznie pierwszego klucza WEP.

UWAGA: W razie potrzeby uzyskania pomocy podczas konfiguracji i nawiązania kontaktu z Działem Obsługi Klienta Dell przygotuj swój identyfikator SSID (nazwa sieci) i klucz sieciowy. Nie jesteśmy w stanie pomóc w zlokalizowaniu tych informacji.

UWAGA: Jeżeli informacje te (identyfikator SSID i klucz sieciowy) nie są znane, nie można kontynuować konfiguracji bezprzewodowej.

Jak mogę znaleźć te informacje?

- Sprawdź w dokumentacji dołączonej do bezprzewodowego punktu dostępowego/routera.
- Początkowym identyfikatorem SSID może być nazwa producenta lub nazwa modelu.
- Jeżeli nie znasz informacji dotyczących zabezpieczeń, skontaktuj się z producentem routera, administratorem systemu lub dostawcą usług internetowych.

2. Naciśnij ▲ lub ▼, aby wybrać opcję **Network (Sieć)**, a następnie naciśnij **OK**.
3. Naciśnij ▲ lub ▼, aby wybrać opcję **WLAN**, a następnie naciśnij **OK**.
4. Naciśnij ▲ lub ▼, aby wybrać opcję **Setup Wizard (Kreator konfiguracji)**, a następnie naciśnij **OK**.
5. Gdy pojawi się komunikat **WLAN Enable? (Włączyć WLAN?)**, naciśnij ▲, aby wybrać opcję **On (Wł.)**. Spowoduje to uruchomienie kreatora konfiguracji bezprzewodowej. Aby anulować, naciśnij **Back (Wstecz)**.
6. Urządzenie wyszuka sieci bezprzewodowe i wyświetli listę dostępnych identyfikatorów SSID. Gdy pojawi się lista identyfikatorów SSID, naciśnij ▲ lub ▼, aby wybrać żądany identyfikator SSID.
7. Naciśnij **OK**.
8. Wykonaj jedną z poniższych czynności:
 - Jeżeli stosowane jest uwierzytelnianie i metoda szyfrowania, która wymaga klucza sieciowego, wprowadź klucz sieciowy zapisany w pierwszym kroku.
Wprowadź klucz WEP, a następnie naciśnij **OK**, aby zastosować ustawienia.
Aby zastosować ustawienia, naciśnij ▲. Aby anulować, naciśnij ▼.
 - Jeżeli używana metoda uwierzytelniania to Open System (Otwarty system), a tryb szyfrowania to None (Brak), przejdź do następnego kroku.
 - Jeżeli punkt dostępowy/router WLAN obsługuje tryb WPS, pojawi się komunikat **WPS is available (WPS jest dostępny)**. Aby połączyć urządzenie przy użyciu automatycznego trybu bezprzewodowego, naciśnij przycisk ▲. (Jeżeli wybierzesz **No (Nie)**, wprowadź klucz sieciowy zapisany w pierwszym kroku.)
Gdy pojawi się komunikat **Press WPS on rtr (Naciśnij WPS na routerze)**, naciśnij przycisk **WPS** na punkcie dostępowym/routerze WLAN, a następnie dwukrotnie naciśnij klawisz ▼.

9. Urządzenie rozpocznie próbę połączenia z wybranym urządzeniem bezprzewodowym.

Jeżeli urządzenie bezprzewodowe zostanie podłączone, na wyświetlaczu LCD urządzenia pojawi się komunikat **Connected (Podłączone)**. Urządzenie wydrukuje raport stanu sieci bezprzewodowej urządzenia. Jeżeli nie udaje się nawiązać połączenia, sprawdź kod błędu na wydruku raportu.

UWAGA: Jeżeli połączenie nie zostanie nawiązane, urządzenie przełączy interfejs sieciowy na przewodowy.

Windows®:

Konfiguracja sieci bezprzewodowej została zakończona. Aby zainstalować sterowniki i oprogramowanie niezbędne do obsługi urządzenia, kliknij **Install Printer Driver (Zainstaluj sterownik drukarki)** na stronie **Top Menu (Górne menu)** płyty instalacyjnej CD-ROM.

Macintosh:

Konfiguracja sieci bezprzewodowej została zakończona. Aby zainstalować sterowniki i oprogramowanie niezbędne do obsługi urządzenia, kliknij dwukrotnie plik „Dell xxxxxxxx Installer.mpkg” (gdzie „xxxxxxx” to nazwa modelu urządzenia) z płyty instalacyjnej CD-ROM.

Konfigurowanie urządzenia do pracy w sieci bezprzewodowej, gdy SSID nie jest emitowany

Przed rozpoczęciem konfiguracji urządzenia zalecamy zapisanie ustawień sieci bezprzewodowej. Informacje te będą potrzebne przed kontynuowaniem konfigurowania.

1. Sprawdź i zapisz bieżące ustawienia sieci bezprzewodowej.

Nazwa sieci (SSID)

Tryb komunikacji	Metoda uwierzytelniania	Tryb szyfrowania	Klucz sieciowy
Infrastruktura	System otwarty	BRAK	-
		WEP	
	Klucz współdzielony WPA/WPA2-PSK	WEP	
		AES TKIP (Tryb TKIP jest obsługiwany wyłącznie w przypadku metody WPA-PSK.)	

Na przykład:

Nazwa sieci (SSID)

HELLO

Tryb komunikacji	Metoda uwierzytelniania	Tryb szyfrowania	Klucz sieciowy
Infrastruktura	WPA2-PSK	AES	12345678

UWAGA: Jeżeli router korzysta z szyfrowania WEP, wprowadź klucz używany jako pierwszy klucz WEP. Urządzenie Dell obsługuje stosowanie wyłącznie pierwszego klucza WEP.

- Naciśnij **▲** lub **▼**, aby wybrać opcję *Network* (Sieć), a następnie naciśnij **OK**.
- Naciśnij **▲** lub **▼**, aby wybrać opcję *WLAN*, a następnie naciśnij **OK**.
- Naciśnij **▲** lub **▼**, aby wybrać opcję *Setup Wizard* (Kreator konfiguracji), a następnie naciśnij **OK**.
- Gdy pojawi się komunikat *WLAN Enable?* (Włączyć WLAN?), naciśnij **▲**, aby wybrać opcję *On* (Wł.). Spowoduje to uruchomienie kreatora konfiguracji bezprzewodowej. Aby anulować, naciśnij **Back** (Wstecz).
- Urządzenie wyszuka sieci bezprzewodowe i wyświetli listę dostępnych identyfikatorów SSID. Naciśnij **▲** lub **▼**, aby wybrać opcję *<New SSID>* (<Nowy SSID>), a następnie naciśnij **OK**.
- Wprowadź nazwę SSID, a następnie naciśnij **OK**.
- Naciśnij **▲** lub **▼**, aby wybrać opcję *Infrastructure* (Infrastruktura), a następnie naciśnij **OK**.
- Naciśnij **▲** lub **▼**, aby wybrać żadaną metodę uwierzytelniania, a następnie naciśnij **OK**.
- Wykonaj jedną z poniższych czynności:
 - Jeżeli wybrana została opcja *Open System* (System otwarty), naciśnij **▲** lub **▼**, aby wybrać typ szyfrowania *None* (Brak) lub *WEP*, a następnie naciśnij **OK**.
 - Jeżeli wybrana została opcja *WEP* dla trybu szyfrowania, wprowadź klucz WEP, a następnie naciśnij **OK**.
 - Jeżeli wybrana została opcja *Shared Key* (Klucz współdzielony), wprowadź klucz WEP, a następnie naciśnij **OK**.

- Jeżeli wybrana została opcja WPA/WPA2-PSK, naciśnij ▲ lub ▼, aby wybrać typ szyfrowania TKIP+AES lub AES, a następnie naciśnij **OK**.
Wprowadź klucz WPA, a następnie naciśnij **OK**.

UWAGA: Urządzenie Dell obsługuje stosowanie wyłącznie pierwszego klucza WEP.

11. Aby zastosować ustawienia, naciśnij ▲. Aby anulować, naciśnij ▼.

12. Urządzenie rozpocznie próbę połączenia z wybranym urządzeniem bezprzewodowym.

Jeżeli urządzenie bezprzewodowe zostanie podłączone, na wyświetlaczu LCD urządzenia pojawi się komunikat **Connected** (Podłączone). Urządzenie wydrukuje raport stanu sieci bezprzewodowej urządzenia. Jeżeli nie udaje się nawiązać połączenia, sprawdź kod błędu na wydruku raportu.

UWAGA: Jeżeli połączenie nie zostanie nawiązane, urządzenie przełączy interfejs sieciowy na przewodowy.

Windows®:

Konfiguracja sieci bezprzewodowej została zakończona. Aby zainstalować sterowniki i oprogramowanie niezbędne do obsługi urządzenia, kliknij **Install Printer Driver (Zainstaluj sterownik drukarki)** na stronie **Top Menu (Górne menu)** płyty instalacyjnej CD-ROM.

Macintosh:

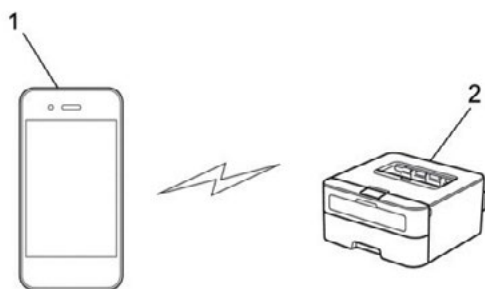
Konfiguracja sieci bezprzewodowej została zakończona. Aby zainstalować sterowniki i oprogramowanie niezbędne do obsługi urządzenia, kliknij dwukrotnie plik „Dell xxxxxxxx Installer.mpkg” (gdzie „xxxxxxx” to nazwa modelu urządzenia) z płyty instalacyjnej CD-ROM.

Korzystanie z Wi-Fi Direct™

- Drukowanie z urządzenia przenośnego przy użyciu Wi-Fi Direct
- Drukowanie z urządzeń przenośnych
- Konfigurowanie sieci Wi-Fi Direct
Konfigurowanie ustawień sieci Wi-Fi Direct z poziomu panelu sterowania urządzenia.
- Nie można zakończyć konfigurowania sieci bezprzewodowej.

Drukowanie z urządzenia przenośnego przy użyciu Wi-Fi Direct

Wi-Fi Direct to jedna z metod konfiguracji sieci bezprzewodowej, opracowana przez Wi-Fi Alliance®. Metoda ta umożliwia skonfigurowanie zabezpieczonej sieci bezprzewodowej pomiędzy urządzeniem Dell a urządzeniem przenośnym, takim jak urządzenie z systemem Android™, urządzenie z systemem Windows® Phone, iPhone, iPod touch lub iPad, bez użycia punktu dostępowego. Wi-Fi Direct obsługuje konfigurowanie sieci bezprzewodowej metodą automatycznej konfiguracji bezprzewodowej lub metodą PIN w standardzie Wi-Fi Protected Setup™ (WPS). Można również skonfigurować sieć bezprzewodową, ustawiając ręcznie nazwę SSID i hasło. Funkcja Wi-Fi Direct urządzenia Dell obsługuje zabezpieczenie WPA2™ z szyfrowaniem AES.



1. Urządzenie przenośne
2. Urządzenie Dell

UWAGA: Mimo iż urządzenie Dell może być używane zarówno w sieci przewodowej, jak i bezprzewodowej, w danym czasie można korzystać tylko z jednej metody połączenia. Możliwe jest jednak nawiązanie jednoczesnego połączenia z siecią bezprzewodową i z siecią Wi-Fi Direct albo połączenia z siecią przewodową (tylko obsługiwane modele) i z siecią Wi-Fi Direct.

UWAGA: Urządzenie obsługujące funkcję Wi-Fi Direct może stać się właścicielem grupy (G/O). Podczas konfigurowania sieci Wi-Fi Direct, G/O działa jak punkt dostępowy.

Drukowanie z urządzeń przenośnych

Drukarka Dell E310dw obsługuje drukowanie z różnych urządzeń przenośnych. Aplikacja do drukowania z urządzeń przenośnych, łatwa w obsłudze i nawigowaniu, umożliwia bezpośrednie drukowanie fotografii, dokumentów, treści internetowych i wielu innych, na obsługiwanych drukarkach Dell poprzez sieć Wi-Fi lub Ethernet.

Urządzenia z systemem Android™

Pobierz aplikację Dell Mobile Print, dostępną bezpłatnie w Google Play™. Zeskanuj poniższy kod QR®, aby uzyskać szybki dostęp do odpowiedniego sklepu z aplikacjami.



Urządzenia z systemem iOS

Pobierz aplikację Mobile Print App for Dell firmy Thinxtream™, dostępną bezpłatnie w App Store. Zeskanuj poniższy kod QR®, aby uzyskać szybki dostęp do odpowiedniego sklepu z aplikacjami.



Konfigurowanie sieci Wi-Fi Direct

Konfigurowanie ustawień sieci Wi-Fi Direct z poziomu panelu sterowania urządzenia.

- Konfigurowanie sieci Wi-Fi Direct – instrukcja krok po kroku
Następujące instrukcje przedstawiają pięć metod skonfigurowania urządzenia Dell w środowisku sieci bezprzewodowej. Wybierz metodę preferowaną dla swojego środowiska.
- Konfigurowanie sieci Wi-Fi Direct metodą automatycznej konfiguracji bezprzewodowej
- Konfigurowanie sieci Wi-Fi Direct metodą automatycznej konfiguracji bezprzewodowej w standardzie Wi-Fi Protected Setup™ (WPS)
- Konfigurowanie sieci Wi-Fi Direct metodą PIN
- Konfigurowanie sieci Wi-Fi Direct metodą PIN w standardzie Wi-Fi Protected Setup™ (WPS)
- Ręczne konfigurowanie sieci Wi-Fi Direct

Konfigurowanie sieci Wi-Fi Direct – instrukcja krok po kroku

Następujące instrukcje przedstawiają pięć metod skonfigurowania urządzenia Dell w środowisku sieci bezprzewodowej. Wybierz metodę preferowaną dla swojego środowiska.

Sprawdź informacje dotyczące konfiguracji urządzenia przenośnego.

1. Czy urządzenie przenośne obsługuje Wi-Fi Direct?

Opcja	Opis
Tak	Przejdź do kroku 2
Nie	Przejdź do kroku 3

2. Czy urządzenie przenośne obsługuje automatyczną konfigurację bezprzewodową dla Wi-Fi Direct?

Opcja	Opis
Tak	Zob. Powiązane informacje: Konfigurowanie sieci Wi-Fi Direct metodą automatycznej konfiguracji bezprzewodowej
Nie	Zob. Powiązane informacje: Konfigurowanie sieci Wi-Fi Direct metodą PIN

3. Czy urządzenie przenośne obsługuje Wi-Fi Protected Setup™ (WPS)?

Opcja	Opis
Tak	Przejdź do kroku 4
Nie	Zob. Powiązane informacje: Ręczne konfigurowanie sieci Wi-Fi Direct

4. Czy urządzenie przenośne obsługuje automatyczną konfigurację bezprzewodową dla Wi-Fi Protected Setup™ (WPS)?

Opcja	Opis
Tak	Zob. Powiązane informacje: Konfigurowanie sieci Wi-Fi Direct metodą automatycznej konfiguracji bezprzewodowej i Wi-Fi Protected Setup™ (WPS)
Nie	Zob. Powiązane informacje: Konfigurowanie sieci Wi-Fi Direct metodą PIN w standardzie Wi-Fi Protected Setup™ (WPS)

Aby móc korzystać z funkcji drukowania z urządzeń przenośnych w sieci Wi-Fi Direct skonfigurowanej metodą automatycznej konfiguracji bezprzewodowej z użyciem Wi-Fi Direct lub metodą konfiguracji za pomocą kodu PIN z użyciem Wi-Fi Direct, urządzenie używane do konfiguracji Wi-Fi Direct musi pracować na systemie Android™ 4.0 lub w wyższej wersji.

Konfigurowanie sieci Wi-Fi Direct metodą automatycznej konfiguracji bezprzewodowej

Jeżeli urządzenie przenośne obsługuje Wi-Fi Direct, postępuj według następujących kroków, aby skonfigurować sieć Wi-Fi Direct:

1. Naciśnij ▲ lub ▼, aby wybrać opcję *Network* (Sieć), a następnie naciśnij **OK**.
2. Naciśnij ▲ lub ▼, aby wybrać opcję *Wi-Fi Direct*, a następnie naciśnij **OK**.
3. Naciśnij ▲ lub ▼, aby wybrać opcję *Push Button* (Przycisk), a następnie naciśnij **OK**.
4. Gdy pojawi się komunikat *Wi-Fi Direct On?* (Włączyć Wi-Fi Direct?), naciśnij ▲, aby zaakceptować. Aby anulować, naciśnij ▼.
5. Aktywuj Wi-Fi Direct na urządzeniu przenośnym (zob. instrukcja obsługi urządzenia przenośnego), gdy na wyświetlaczu LCD urządzenia pojawi się komunikat *Activate Wi-Fi Direct on other device and press OK*. (Aktywuj Wi-Fi Direct na innym urządzeniu i naciśnij **OK**). Naciśnij **OK** na swoim urządzeniu.
To działanie uruchomi konfigurację Wi-Fi Direct. Aby anulować, naciśnij **Back (Wstecz)**.
6. Wykonaj jedną z poniższych czynności:
 - Gdy urządzenie Dell jest właścicielem grupy (G/O), należy podłączyć urządzenie przenośne bezpośrednio do urządzenia.
 - Jeżeli urządzenie Dell nie jest właścicielem grupy, wyświetli dostępne nazwy urządzeń, z którymi można skonfigurować sieć Wi-Fi Direct. Naciśnij ▲ lub ▼, aby wybrać urządzenie przenośne, z którym ma zostać nawiązane połączenie, a następnie naciśnij **OK**. Wyszukaj ponownie dostępne urządzenia, naciskając *Rescan* (Skanuj ponownie).
7. Jeżeli urządzenie przenośne zostanie podłączone, na wyświetlaczu LCD urządzenia pojawi się komunikat *Connected* (Podłączone). Konfiguracja sieci Wi-Fi Direct została zakończona.

Konfigurowanie sieci Wi-Fi Direct metodą automatycznej konfiguracji bezprzewodowej w standardzie Wi-Fi Protected Setup™ (WPS)

Jeżeli urządzenie przenośne obsługuje WPS (PBC; konfiguracja za pomocą przycisku), postępuj według następujących kroków, aby skonfigurować sieć Wi-Fi Direct:

1. Naciśnij ▲ lub ▼, aby wybrać opcję *Network* (Sieć), a następnie naciśnij **OK**.
2. Naciśnij ▲ lub ▼, aby wybrać opcję *Wi-Fi Direct*, a następnie naciśnij **OK**.
3. Naciśnij ▲ lub ▼, aby wybrać opcję *Group Owner* (Właściciel grupy), a następnie naciśnij **OK**.
4. Naciśnij ▲ lub ▼, aby wybrać opcję *On* (Wł.), a następnie naciśnij **OK**.
5. Naciśnij ▲ lub ▼, aby wybrać opcję *Push Button* (Przycisk), a następnie naciśnij **OK**.
6. Gdy pojawi się komunikat *Wi-Fi Direct On?* (Włączyć Wi-Fi Direct?), naciśnij ▲, aby zaakceptować. Aby anulować, naciśnij ▼.
7. Aktywuj metodę automatycznej konfiguracji bezprzewodowej WPS swojego urządzenia przenośnego (zob. instrukcja obsługi urządzenia przenośnego), gdy na wyświetlaczu LCD urządzenia pojawi się komunikat *Activate Wi-Fi Direct on other device and press OK*. (Aktywuj Wi-Fi Direct na innym urządzeniu i naciśnij **OK**). Naciśnij **OK** na swoim urządzeniu.
To działanie uruchomi konfigurację Wi-Fi Direct. Aby anulować, naciśnij **Back (Wstecz)**.
8. Jeżeli urządzenie przenośne zostanie podłączone, na wyświetlaczu LCD urządzenia pojawi się komunikat *Connected* (Podłączone). Konfiguracja sieci Wi-Fi Direct została zakończona.

Konfigurowanie sieci Wi-Fi Direct metodą PIN

Jeżeli urządzenie przenośne obsługuje metodę PIN dla Wi-Fi Direct, postępuj według następujących kroków, aby skonfigurować sieć Wi-Fi Direct:

1. Naciśnij **▲** lub **▼**, aby wybrać opcję **Network** (Sieć), a następnie naciśnij **OK**.
2. Naciśnij **▲** lub **▼**, aby wybrać opcję **Wi-Fi Direct**, a następnie naciśnij **OK**.
3. Naciśnij **▲** lub **▼**, aby wybrać opcję **PIN Code** (Kod PIN), a następnie naciśnij **OK**.
4. Gdy pojawi się komunikat **Wi-Fi Direct On?** (Włączyć Wi-Fi Direct?), naciśnij **▲**, aby zaakceptować. Aby anulować, naciśnij **▼**.
5. Aktywuj Wi-Fi Direct na urządzeniu przenośnym (zob. instrukcja obsługi urządzenia przenośnego), gdy na wyświetlaczu LCD urządzenia pojawi się komunikat **Activate Wi-Fi Direct on other device and press OK**. (Aktywuj Wi-Fi Direct na innym urządzeniu i naciśnij **OK**). Naciśnij **OK** na swoim urządzeniu.
To działanie uruchomi konfigurację Wi-Fi Direct. Aby anulować, naciśnij **Back (Wstecz)**.
6. Wykonaj jedną z poniższych czynności:
 - Gdy urządzenie użytkownika jest właścicielem grupy (G/O), będzie czekać na żądanie połączenia z urządzenia przenośnego. Po wyświetleniu komunikatu **Input PIN Code** (Wpisz kod PIN) wprowadź w urządzeniu kod PIN wyświetlany na urządzeniu przenośnym. Naciśnij **OK**, aby dokończyć konfigurację. Jeżeli kod PIN wyświetlany jest na urządzeniu użytkownika, należy wprowadzić kod PIN w urządzeniu przenośnym.
 - Jeżeli urządzenie użytkownika nie jest właścicielem grupy, wyświetli dostępne nazwy urządzeń, z którymi można skonfigurować sieć Wi-Fi Direct. Naciśnij **▲** lub **▼**, aby wybrać urządzenie przenośne, z którym ma zostać nawiązane połączenie, a następnie naciśnij **OK**. Wyszukaj ponownie dostępne urządzenia, naciskając **Rescan** (Skanuj ponownie), po czym przejdź do kolejnego kroku.
7. Wykonaj jedną z poniższych czynności:
 - Naciśnij **▲**, aby wyświetlić kod PIN na swoim urządzeniu, wprowadź kod PIN w urządzeniu przenośnym, po czym przejdź do kolejnego kroku.
 - Naciśnij **▲**, aby wprowadzić w urządzeniu kod PIN wyświetlany na urządzeniu przenośnym. Naciśnij **OK**, po czym przejdź do kolejnego kroku.
8. Jeżeli urządzenie przenośne zostanie podłączone, na wyświetlaczu LCD urządzenia pojawi się komunikat **Connected** (Podłączone). Konfiguracja sieci Wi-Fi Direct została zakończona.

Konfigurowanie sieci Wi-Fi Direct metodą PIN w standardzie Wi-Fi Protected Setup™ (WPS)

Jeżeli urządzenie przenośne obsługuje metodę PIN trybu Wi-Fi Protected Setup™ (WPS), postępuj według następujących kroków, aby skonfigurować sieć Wi-Fi Direct:

1. Naciśnij **▲** lub **▼**, aby wybrać opcję **Network** (Sieć), a następnie naciśnij **OK**.
2. Naciśnij **▲** lub **▼**, aby wybrać opcję **Wi-Fi Direct**, a następnie naciśnij **OK**.
3. Naciśnij **▲** lub **▼**, aby wybrać opcję **Group Owner** (Właściciel grupy), a następnie naciśnij **OK**.
4. Naciśnij **▲** lub **▼**, aby wybrać opcję **On** (Wł.), a następnie naciśnij **OK**.
5. Naciśnij **▲** lub **▼**, aby wybrać opcję **PIN Code** (Kod PIN), a następnie naciśnij **OK**.
6. Gdy pojawi się komunikat **Wi-Fi Direct On?** (Włączyć Wi-Fi Direct?), naciśnij **▲**, aby zaakceptować. Aby anulować, naciśnij **▼**.

7. Aktywuj metodę konfiguracji PIN w standardzie WPS dla swojego urządzenia przenośnego (zob. instrukcja obsługi urządzenia przenośnego), gdy na wyświetlaczu urządzenia pojawi się komunikat `Activate Wi-Fi Direct on other device and press OK.` (Aktywuj Wi-Fi Direct na innym urządzeniu i naciśnij OK.). Naciśnij **OK** na swoim urządzeniu.
To działanie uruchomi konfigurację Wi-Fi Direct. Aby anulować, naciśnij **Back (Wstecz)**.
8. Urządzenie będzie czekać na żądanie połączenia z urządzenia przenośnego. Po wyświetleniu komunikatu `Input PIN Code (Wpisz kod PIN)` wprowadź w urządzeniu kod PIN wyświetlany na urządzeniu przenośnym.
9. Naciśnij **OK**.
10. Jeżeli urządzenie przenośne zostanie podłączone, na wyświetlaczu LCD urządzenia pojawi się komunikat `Connected (Podłączone)`. Konfiguracja sieci Wi-Fi Direct została zakończona.

Ręczne konfigurowanie sieci Wi-Fi Direct

Jeżeli urządzenie przenośne nie obsługuje Wi-Fi Direct lub WPS, należy skonfigurować sieć Wi-Fi Direct ręcznie.

1. Naciśnij **▲** lub **▼**, aby wybrać opcję `Network (Sieć)`, a następnie naciśnij **OK**.
2. Naciśnij **▲** lub **▼**, aby wybrać opcję `Wi-Fi Direct`, a następnie naciśnij **OK**.
3. Naciśnij **▲** lub **▼**, aby wybrać opcję `Manual (Ręcznie)`, a następnie naciśnij **OK**.
4. Gdy pojawi się komunikat `Wi-Fi Direct On? (Włączyć Wi-Fi Direct?)`, naciśnij **▲**, aby zaakceptować. Aby anulować, naciśnij **▼**.
5. Urządzenie będzie wyświetlać nazwę SSID i hasło przez dwie minuty. Przejdź do ekranu ustawień sieci bezprzewodowej urządzenia przenośnego oraz wprowadź nazwę SSID i hasło.
6. Jeżeli urządzenie przenośne zostanie podłączone, na wyświetlaczu LCD urządzenia pojawi się komunikat `Connected (Podłączone)`. Konfiguracja sieci Wi-Fi Direct została zakończona.

Zaawansowane funkcje sieciowe

- Drukowanie raportu konfiguracji sieci

W raporcie konfiguracji sieci znajduje się lista bieżącej konfiguracji sieci wraz z ustawieniami serwera druku sieci.

Drukowanie raportu konfiguracji sieci

W raporcie konfiguracji sieci znajduje się lista bieżącej konfiguracji sieci wraz z ustawieniami serwera druku sieci.

UWAGA: Nazwa węzła: nazwa węzła jest widoczna w bieżącym raporcie konfiguracji sieci. Domyślną nazwą węzła jest „DELLxxxxx” (gdzie „xxxxx” oznacza sześć pierwszych cyfr adresu MAC/Ethernet urządzenia).

UWAGA: Jeżeli pole `IP Address (Adres IP)` w raporcie konfiguracji sieci zawiera wartość 0.0.0.0, poczekaj minutę, a następnie spróbuj wydrukować raport ponownie.

UWAGA: W raporcie znajdują się ustawienia urządzenia, takie jak adres IP, maska podsieci, nazwa węzła i adres MAC, na przykład:

- Adres IP: 192.168.0.5
- Maska podsieci: 255.255.255.0
- Nazwa węzła: DELL000499
- Adres MAC: 00-0c-a0-00-04-99

1. Naciśnij ▲ lub ▼, aby wybrać opcję Machine Info (Informacje o urządzeniu), a następnie naciśnij OK.
2. Naciśnij ▲ lub ▼, aby wybrać opcję Print NetSetting (po polsku?).
3. Naciśnij OK.

Informacje techniczne dla zaawansowanych użytkowników

- Dodatkowe ustawienia sieciowe systemu Windows®
- Dostępne usługi
Aby można było drukować z komputera poprzez serwer druku Dell, należy użyć zasobu określanego jako „usługa”. Serwer druku Dell udostępnia następujące wstępnie zdefiniowane usługi:
- Inne sposoby konfigurowania adresu IP
- Resetowanie ustawień sieciowych do fabrycznych ustawień domyślnych
Do przywrócenia fabrycznych ustawień domyślnych serwera druku można użyć panelu sterowania urządzenia. Spowoduje to zresetowanie wszystkich informacji, takich jak hasło i adres IP.
- Drukowanie raportu WLAN
Raport WLAN przedstawia stan sieci bezprzewodowej urządzenia. Jeżeli nie udaje się nawiązać połączenia bezprzewodowego, sprawdź kod błędu na wydruku raportu.

Dodatkowe ustawienia sieciowe systemu Windows®

- Przed skonfigurowaniem dodatkowych ustawień sieciowych
- Instalowanie sterowników używanych do drukowania za pośrednictwem Web Services (Windows Vista®, Windows® 7 i Windows® 8)
Web Services umożliwiają monitorowanie drukarek w sieci.
- Odinstalowywanie sterowników używanych do drukowania za pośrednictwem Web Services (Windows Vista®, Windows® 7 i Windows® 8)
- Instalowanie sterowników służących do drukowania w trybie infrastruktury przy użyciu funkcji pionowego łączenia w parę (Windows® 7 i Windows® 8)
Pionowe łączenie w parę systemu Windows® to technologia umożliwiająca podłączenie urządzenia bezprzewodowego obsługiwane przez funkcję pionowego łączenia w parę do sieci w trybie infrastruktury przy użyciu metody PIN trybu WPS i funkcji Usługi sieciowe. Funkcja ta pozwala na instalowanie sterownika drukarki z poziomu ikony drukarki na ekranie **Dodaj urządzenie**. W trybie infrastruktury można podłączyć urządzenie do sieci bezprzewodowej, a następnie zainstalować sterownik drukarki przy użyciu tej funkcji.
- Instalowanie sterowników służących do drukowania dla sieci Wi-Fi Direct przy użyciu funkcji pionowego łączenia w parę (Windows® 8.1)
System Windows® 8.1 umożliwia podłączenie urządzenia bezprzewodowego obsługiwane przez funkcję pionowego łączenia w parę do sieci Wi-Fi Direct przy użyciu metody automatycznej konfiguracji bezprzewodowej lub metody PIN trybu WPS i funkcji Web Services. Funkcja ta pozwala na instalowanie sterownika drukarki z poziomu ikony drukarki na ekranie **Dodaj urządzenie**. Można podłączyć urządzenie do sieci Wi-Fi Direct, a następnie zainstalować sterownik drukarki przy użyciu tej funkcji. Urządzenie obsługuje również funkcję grupy trwałej parowania pionowego systemu Windows® 8.1.

Przed skonfigurowaniem dodatkowych ustawień sieciowych



Należy użyć jednej z poniższych funkcji do skonfigurowania dodatkowych ustawień sieciowych:

- Web Services do drukowania (Windows Vista®, Windows® 7 i Windows® 8)
- Pionowe łączenie w pary (Windows® 7 i Windows® 8)

Instalowanie sterowników używanych do drukowania za pośrednictwem Web Services (Windows Vista®, Windows® 7 i Windows® 8)

Web Services umożliwiają monitorowanie drukarek w sieci.

-
- Sprawdź, czy komputer hosta i urządzenie Dell znajdują się w tej samej podsieci lub czy router jest odpowiednio skonfigurowany do przekazywania danych pomiędzy dwoma urządzeniami.
 - Przed skonfigurowaniem tego ustawienia należy skonfigurować adres IP w urządzeniu Dell.
 - W przypadku systemu Windows Server® 2008, Windows Server® 2012 i Windows Server® 2012 R2 należy zainstalować Print Services (Usługi wydruku).
-

1. Włóż instalacyjną płytę CD-ROM.
2. Otwórz Eksplorator Windows® i przejdź do napędu CD-ROM, a następnie wybierz **install > bin > ComDLL > Data**.
3. Kliknij dwukrotnie plik **PnPDrvInst.exe** lub **dpinstx86.exe**.
4. Jeżeli pojawi się ekran **Kontrola konta użytkownika**, wykonaj jedną z następujących czynności:
 - (Windows Vista®)
Kliknij **Zezwalaj**.
 - (Windows® 7/Windows® 8)
Kliknij **Tak**.
5. Wykonaj jedną z poniższych czynności:
 - (Windows Vista®)
Kliknij  **(Start) > Sieć**.
Wyświetlona zostanie nazwa usługi internetowej urządzenia wraz z ikoną drukarki.
Kliknij prawym przyciskiem na urządzenie, które chcesz zainstalować.
 - (Windows® 7)
Kliknij  **(Start) > Panel sterowania > Sieć i Internet > Wyświetl komputery i urządzenia sieciowe**.
Wyświetlona zostanie nazwa usługi internetowej urządzenia wraz z ikoną drukarki.
Kliknij prawym przyciskiem na urządzenie, które chcesz zainstalować.
 - (Windows® 8)
Przesuń kursor myszy w prawy dolny róg pulpitu. Gdy pojawi się pasek menu, kliknij **Ustawienia > Zmień ustawienia komputera > Urządzenia > Dodaj urządzenie**.
Wyświetlona zostanie nazwa usługi internetowej urządzenia.
 - (Windows® 8,1)
Przesuń kursor myszy w prawy dolny róg pulpitu. Gdy pojawi się pasek menu, kliknij **Ustawienia > Zmień ustawienia komputera > Komputer i urządzenia > Urządzenia > Dodaj urządzenie**.
Wyświetlona zostanie nazwa usługi internetowej urządzenia.

UWAGA: Nazwa usług sieciowych dla urządzenia Dell to nazwa modelu i adres MAC (adres Ethernet) urządzenia (np. Dell E310dw [XXXXXXXXXXXX] (adres MAC/adres Ethernet)).

UWAGA:

(Windows® 8)



Przesuń kursor myszy na nazwę urządzenia, aby wyświetlić informacje o urządzeniu.

6. Wykonaj jedną z poniższych czynności:


- (Windows Vista®/Windows® 7)
Kliknij przycisk **Install (Zainstaluj)** w menu rozwijanym urządzenia.
- (Windows® 8)
Wybierz urządzenie, które chcesz zainstalować.

Odeinstalowywanie sterowników używanych do drukowania za pośrednictwem Web Services (Windows Vista®, Windows® 7 i Windows® 8)

1. Wykonaj jedną z poniższych czynności:

- (Windows Vista®)
Kliknij  **(Start) > Sieć.**
- (Windows® 7)
Kliknij  **(Start) > Panel sterowania > Sieć i Internet > Wyświetl komputery i urządzenia sieciowe.**
- (Windows® 8)
Przesuń kursor myszy w prawy dolny róg pulpitu. Gdy pojawi się pasek menu, kliknij **Ustawienia > Zmień ustawienia komputera > Urządzenia.**
- (Windows® 8,1)
Przesuń kursor myszy w prawy dolny róg pulpitu. Gdy pojawi się pasek menu, kliknij **Ustawienia > Zmień ustawienia komputera > Komputer i urządzenia > Urządzenia.**

2. Wykonaj jedną z poniższych czynności:

- (Windows Vista®/Windows® 7)
Wyświetlona zostanie nazwa usługi internetowej urządzenia wraz z ikoną drukarki. Kliknij prawym przyciskiem na urządzenie, które chcesz odeinstalować.
- (Windows® 8)
Wyświetlona zostanie nazwa usługi internetowej urządzenia. Wybierz urządzenie, które chcesz odeinstalować, a następnie kliknij przycisk  **(Remove device (Usuń urządzenie)).**


3. Wykonaj jedną z poniższych czynności:

- (Windows Vista®/Windows® 7)
Kliknij przycisk **Uninstall (Odeinstaluj)** w menu rozwijanym urządzenia.
- (Windows® 8)
Gdy pojawi się okno dialogowe, postępuj według instrukcji wyświetlanych na ekranie.

Instalowanie sterowników służących do drukowania w trybie infrastruktury przy użyciu funkcji pionowego łączenia w pary (Windows® 7 i Windows® 8)

Pionowe łączenie w pary systemu Windows® to technologia umożliwiająca podłączenie urządzenia bezprzewodowego obsługiwane przez funkcję pionowego łączenia w pary do sieci w trybie infrastruktury przy użyciu metody PIN trybu WPS i funkcji Usługi sieciowe. Funkcja ta pozwala na instalowanie sterownika drukarki z poziomu ikony drukarki na ekranie **Dodaj urządzenie**. W trybie infrastruktury można podłączyć urządzenie do sieci bezprzewodowej, a następnie zainstalować sterownik drukarki przy użyciu tej funkcji.

-
- Sprawdź, czy komputer hosta i urządzenie Dell znajdują się w tej samej podsieci lub czy router jest odpowiednio skonfigurowany do przekazywania danych pomiędzy dwoma urządzeniami.
 - Jeśli w urządzeniu wyłączono funkcję Web Services, należy ją ponownie włączyć, zaznaczając pole wyboru Web Services i klikając przycisk **Submit (Wyślij)**. Domyślnie funkcja Web Services w urządzeniu Dell jest włączona. Ustawienie Web Services można zmienić za pomocą internetowego interfejsu zarządzania.
 - Sprawdź, czy używany punkt dostępowy/router bezprzewodowej sieci LAN jest oznaczony symbolem zgodności z systemem Windows® 7 lub Windows® 8. Jeżeli nie masz pewności co do symbolu zgodności, skontaktuj się z producentem punktu dostępowego/routera.
 - Sprawdź, czy komputer, którego używasz, jest oznaczony symbolem zgodności z systemem Windows® 7 lub Windows® 8. Jeżeli nie masz pewności co do symbolu zgodności, skontaktuj się z producentem komputera.
 - Jeżeli konfigurujesz sieć bezprzewodową przy użyciu zewnętrznej bezprzewodowej karty NIC (Network Interface Card), upewnij się, że bezprzewodowa karta NIC jest oznaczona symbolem zgodności z systemem Windows® 7 lub Windows® 8. Aby uzyskać dodatkowe informacje, skontaktuj się z producentem bezprzewodowej karty NIC.
 - Aby w roli serwera Registrar użyć komputera z systemem Windows® 7 lub Windows® 8, należy wcześniej zarejestrować go w sieci. Zapoznaj się z instrukcjami dołączonymi do punktu dostępowego/routera bezprzewodowej sieci LAN.
-

1. Włącz urządzenie.
2. Ustaw urządzenie w tryb WPS (metoda PIN).
3. Wykonaj jedną z poniższych czynności:
 - (Windows® 7)
Kliknij  (**Start**) > **Urządzenia i drukarki** > **Dodaj urządzenie**.
 - (Windows® 8)
Przesuń kursor myszy w prawy dolny róg pulpitu. Gdy pojawi się pasek menu, kliknij **Ustawienia** > **Panel sterowania** > **Sprzęt i dźwięk** > **Urządzenia i drukarki** > **Dodaj urządzenie**.
4. Wybierz swoje urządzenie i wpisz kod PIN.
5. Wybierz sieć infrastruktury, z którą ma zostać nawiązane połączenie, a następnie kliknij przycisk **Dalej**.
6. Gdy urządzenie zostanie wyświetlone w oknie dialogowym **Urządzenia i drukarki**, konfiguracja bezprzewodowa i instalacja sterownika drukarki zostały zakończone pomyślnie.

Instalowanie sterowników służących do drukowania dla sieci Wi-Fi Direct przy użyciu funkcji pionowego łączenia w parę (Windows® 8.1)

System Windows® 8.1 umożliwia podłączenie urządzenia bezprzewodowego obsługiwane przez funkcję pionowego łączenia w parę do sieci Wi-Fi Direct przy użyciu metody automatycznej konfiguracji bezprzewodowej lub metody PIN trybu WPS i funkcji Web Services. Funkcja ta pozwala na instalowanie sterownika drukarki z poziomu ikony drukarki na ekranie Dodaj urządzenie. Można podłączyć urządzenie do sieci Wi-Fi Direct, a następnie zainstalować sterownik drukarki przy użyciu tej funkcji. Urządzenie obsługuje również funkcję grupy trwałej parowania pionowego systemu Windows® 8.1.

-
- Jeśli w urządzeniu wyłączono funkcję Web Services, należy ją ponownie włączyć, zaznaczając pole wyboru Web Services i klikając przycisk **Submit (Wyślij)**. Domyślnie funkcja Web Services w urządzeniu Dell jest włączona. Ustawienie Web Services można zmienić za pomocą internetowego interfejsu zarządzania.
 - Sprawdź, czy komputer, którego używasz, jest oznaczony symbolem zgodności z systemem Windows® 8.1. Jeżeli nie masz pewności co do symbolu zgodności, skontaktuj się z producentem komputera.
 - Jeżeli konfigurujesz sieć bezprzewodową przy użyciu zewnętrznej bezprzewodowej karty NIC (Network Interface Card), upewnij się, że bezprzewodowa karta NIC jest oznaczona symbolem zgodności z systemem Windows® 8.1. Aby uzyskać dodatkowe informacje, skontaktuj się z producentem bezprzewodowej karty NIC.
-

1. Włącz urządzenie.
2. Włącz funkcję Wi-Fi Direct w urządzeniu.
3. Przesuń kursor myszy w prawy dolny róg pulpitu. Gdy pojawi się pasek menu, kliknij **Ustawienia > Panel sterowania > Sprzęt i dźwięk > Urządzenia i drukarki > Dodaj urządzenie**.

4. Wybierz swoje urządzenie.

UWAGA: Jeżeli komputer wyświetli okno dialogowe wymagające wprowadzenia kodu WPS PIN, wpisz kod PIN widoczny na wyświetlaczu LCD urządzenia Dell, a następnie kliknij Dalej.

5. Wybierz menu przycisku Wi-Fi Direct w urządzeniu.
6. Gdy urządzenie zostanie wyświetlone w oknie dialogowym **Urządzenia i drukarki**, konfiguracja bezprzewodowa i instalacja sterownika drukarki zostały zakończone pomyślnie.

Dostępne usługi

Aby można było drukować z komputera poprzez serwer druku Dell, należy użyć zasobu określanego jako „usługa”. Serwer druku Dell udostępnia następujące wstępnie zdefiniowane usługi:

Usługa (przykład)	Definicja
BINARY_P1	Dane binarne przez TCP/IP
TEXT_P1	Usługa tekstowa przez TCP/IP (dodaje powrót karetki do każdego polecenia przesuwu wiersza)
PCL_P1	Usługa PCL (przełącza urządzenie zgodne z PjL w tryb PCL)
DELLxxxxxx ^{*1}	Dane binarne przez TCP/IP

¹ Gdzie „xxxxxx” oznacza sześć pierwszych cyfr adresu MAC urządzenia (adres Ethernet).

Inne sposoby konfigurowania adresu IP

- Konfigurowanie adresu IP za pomocą protokołu DHCP
- Konfigurowanie adresu IP za pomocą protokołu BOOTP
- Konfigurowanie adresu IP za pomocą protokołu RARP
- Konfigurowanie adresu IP za pomocą protokołu APIPA
- Konfigurowanie adresu IP za pomocą protokołu ARP

Konfigurowanie adresu IP za pomocą protokołu DHCP

Protokół dynamicznej konfiguracji hosta (DHCP) to jeden z kilku zautomatyzowanych mechanizmów przydzielania adresów IP. Jeżeli w sieci znajduje się serwer DHCP, serwer druku automatycznie uzyskuje od niego swój adres IP i rejestruje swoją nazwę we wszystkich dynamicznych usługach nazw zgodnych z normami RFC 1001 i 1002.

UWAGA: Jeżeli serwer druku nie ma być konfigurowany przez DHCP, należy ustawić metodę uruchamiania na opcję Statyczny, dzięki czemu serwer druku będzie korzystał ze statycznego adresu IP. Tym samym serwer druku nie będzie podejmować prób uzyskania adresu IP od żadnego z tych systemów.

Aby zmienić metodę uruchamiania, należy skorzystać z menu *Network* (Sieć) w panelu sterowania urządzenia, aplikacji BRAdmin Light (tylko Macintosh) lub internetowego interfejsu zarządzania.

Konfigurowanie adresu IP za pomocą protokołu BOOTP

Przed skonfigurowaniem adresu IP za pomocą protokołu Bootstrap Protocol (BOOTP) należy wybrać ustawienie BOOTP dla opcji Metoda uruchamiania. Aby zmienić ustawienie metody uruchamiania, należy użyć menu *Network* (Sieć) w panelu sterowania urządzenia lub aplikacji BRAdmin Light (tylko Macintosh).

BOOTP jest alternatywą dla protokołu Reverse Address Resolution Protocol (RARP), umożliwiającą konfigurowanie maski podsieci i bramy. Aby skonfigurować adres IP za pomocą protokołu BOOTP, upewnij się, że usługa BOOTP jest zainstalowana i uruchomiona w komputerze hosta (powinna być wymieniona w pliku `/etc/services` w komputerze hosta jako usługa czasu rzeczywistego; w celu uzyskania dodatkowych informacji wprowadź `man bootpd` lub zapoznaj się z dokumentacją systemową). Protokół BOOTP jest z reguły uruchamiany przez plik `/etc/inetd.conf`, w związku z czym wymagane może być włączenie go przez usunięcie znaku „#” znajdującego się przed pozycją `bootp` w tym pliku. Na przykład: typowa pozycja `bootp` w pliku `/etc/inetd.conf` może wyglądać następująco:

```
#bootp dgram udp wait /usr/etc/bootpd bootpd -i
```

W zależności od systemu ta pozycja może mieć także postać „bootps” zamiast „bootp”.

UWAGA: Aby uruchomić protokół BOOTP, wystarczy usunąć znak „#” (brak znaku „#” oznacza, że protokół BOOTP jest już uruchomiony). Następnie należy edytować plik konfiguracyjny BOOTP (zazwyczaj `/etc/bootptab`) oraz wprowadzić nazwę, typ sieci (1 = Ethernet), adres MAC (adres Ethernet) oraz adres IP, maskę podsieci i bramę serwera druku. Nie istnieje jednak ustandaryzowany, dokładny format, dlatego też w celu określenia sposobu wprowadzania tych informacji należy zapoznać się z dokumentacją systemową (w wielu systemach UNIX® w pliku `bootptab` znajdują się przykładowe szablony, z których można skorzystać). Oto kilka przykładów typowych pozycji `/etc/bootptab`:

```
DELL310107 1 00:80:77:31:01:07 192.168.1.2
```

oraz:

```
DELL310107:ht=ethernet:ha=008077310107:\ip=192.168.1.2:
```

Niektóre implementacje oprogramowania hosta BOOTP nie będą odpowiadać na żądania BOOTP, jeżeli w pliku konfiguracyjnym nie zostanie uwzględniona nazwa pliku pobierania. W takim przypadku należy utworzyć pusty plik w komputerze hosta, a następnie określić nazwę oraz ścieżkę tego pliku w pliku konfiguracyjnym.

Podobnie jak w przypadku protokołu RARP, serwer druku będzie pobierał swój adres IP z serwera BOOTP podczas włączania urządzenia.

Konfigurowanie adresu IP za pomocą protokołu RARP

Przed skonfigurowaniem adresu IP za pomocą protokołu Reverse Address Resolution Protocol (RARP) należy wybrać ustawienie RARP dla opcji Metoda uruchamiania. Aby zmienić metodę uruchamiania, należy skorzystać z panelu sterowania urządzeniem, aplikacji BRAdmin Light (tylko Macintosh) lub internetowego interfejsu zarządzania.

Adres IP serwera druku Dell można skonfigurować przy użyciu funkcji RARP dostępnej w komputerze hosta. Można to zrobić poprzez edytowanie pliku `/etc/ethers` (jeżeli ten plik nie istnieje, można go utworzyć) i dodanie do niego wpisu podobnego do poniższego:

```
00:80:77:31:01:07 DELL008077310107 (lub DELL008077310107 w sieci bezprzewodowej)
```

gdzie pierwszy wpis to adres MAC (adres Ethernet) serwera druku, a drugi wpis to nazwa serwera druku. (Nazwa musi być taka sama, jak nazwa zapisana w pliku `/etc/hosts`.)

Jeżeli usługa RARP nie jest jeszcze uruchomiona, należy ją uruchomić (w zależności od systemu możliwe polecenie to `rarpd`, `rarpd -a`, `in.rarpd -a` lub inne polecenie; wpisz `man rarpd` lub sprawdź dodatkowe informacje w dokumentacji systemu). Aby sprawdzić, czy usługa RARP jest uruchomiona w systemie opartym na Berkeley UNIX®, wprowadź następujące polecenie:

```
ps -ax | grep -v grep | grep rarpd
```

W przypadku systemów opartych na AT&T UNIX® wprowadź:

```
ps -ef | grep -v grep | grep rarpd
```

Serwer druku Dell będzie pobierał adres IP z usługi RARP podczas włączania urządzenia.

Konfigurowanie adresu IP za pomocą protokołu APIPA

Serwer druku Dell obsługuje protokół automatycznego przydzielania adresu IP (APIPA). Dzięki protokołowi APIPA klient DHCP może automatycznie konfigurować adres IP i maskę podsieci, gdy serwer DHCP jest niedostępny.

Urządzenie wybiera swój adres IP z zakresu 169.254.1.0 do 169.254.254.255. Maskę podsieci zostaje automatycznie ustawiona na 255.255.0.0, a adres bramy zostaje ustawiony na 0.0.0.0.

Domyślnie protokół APIPA jest włączony. Aby wyłączyć protokół APIPA, należy użyć panelu sterowania urządzeniem, aplikacji BRAdmin Light (tylko Macintosh) lub internetowego interfejsu zarządzania.

Konfigurowanie adresu IP za pomocą protokołu ARP

Jeżeli nie ma możliwości użycia aplikacji BRAdmin Light (tylko Macintosh), a w sieci nie jest wykorzystywany serwer DHCP, można użyć również polecenia Address Resolution Protocol (ARP). Polecenie ARP jest dostępne w systemach Windows®, w których zainstalowany jest protokół TCP/IP, a także w systemach UNIX®. Aby użyć protokołu ARP, wprowadź następujące polecenie:

```
arp -s ipaddress ethernetaddress  
ipaddress
```

gdzie `ethernetaddress` to adres MAC (adres Ethernet) serwera druku, a `ipaddress` to adres IP serwera druku.

Na przykład:

Systemy Windows®

W systemach Windows® należy umieścić znak łącznika „-” pomiędzy każdą cyfrą adresu MAC (adresu Ethernet).

```
arp -s 192.168.1.2 00-80-77-31-01-07
```

```
ping 192.168.1.2
```


Systemy UNIX®/Linux

Standardowo w systemach UNIX® i Linux należy umieścić znak dwukropka „:” pomiędzy poszczególnymi cyframi adresu MAC (adresu Ethernet).

```
arp -s 192.168.1.2 00:80:77:31:01:07  
ping 192.168.1.2
```

UWAGA: Aby można było użyć polecenia ARP, trzeba należeć do tego samego segmentu sieci Ethernet, tj. pomiędzy serwerem druku a systemem operacyjnym nie może być routera.

Jeżeli router jest obecny, do wprowadzenia adresu IP można użyć protokołu BOOTP lub innych metod. Jeżeli administrator skonfigurował system w taki sposób, że adresy IP są przydzielane przy użyciu protokołów BOOTP, DHCP lub RARP, serwer druku Dell może otrzymać adres IP z któregoś z tych systemów przydzielania adresów IP, w związku z czym nie ma potrzeby korzystania z polecenia ARP. Polecenie ARP działa tylko jeden raz. Ze względów bezpieczeństwa po udanym skonfigurowaniu adresu IP serwera druku Dell przy użyciu polecenia ARP nie ma możliwości ponownego użycia polecenia ARP w celu zmiany adresu. Serwer druku będzie ignorować wszelkie próby takiego działania. Aby ponownie zmienić adres IP, należy użyć internetowego interfejsu zarządzania, TELNET (za pomocą polecenia SET IP ADDRESS), lub przywrócić ustawienia fabryczne serwera druku, co umożliwi ponowne użycie polecenia ARP.

Resetowanie ustawień sieciowych do fabrycznych ustawień domyślnych

Do przywrócenia fabrycznych ustawień domyślnych serwera druku można użyć panelu sterowania urządzenia. Spowoduje to zresetowanie wszystkich informacji, takich jak hasło i adres IP.

UWAGA: Funkcja ta przywraca wszystkie ustawienia sieci przewodowej i bezprzewodowej do wartości fabrycznych.

UWAGA: Można także zresetować serwer druku do jego fabrycznych ustawień domyślnych za pomocą aplikacji BRAdmin Light (tylko Macintosh) lub internetowego interfejsu zarządzania.

1. Naciśnij ▲ lub ▼, aby wybrać opcję `Network` (Sieć), a następnie naciśnij **OK**.
2. Naciśnij ▲ lub ▼, aby wybrać opcję `Network Reset` (Reset sieci), a następnie naciśnij **OK**.
3. Naciśnij ▲, aby wybrać opcję `Yes` (Tak).
Urządzenie zostanie ponownie uruchomione.

Drukowanie raportu WLAN

Raport WLAN przedstawia stan sieci bezprzewodowej urządzenia. Jeżeli nie udaje się nawiązać połączenia bezprzewodowego, sprawdź kod błędu na wydruku raportu.

1. Naciśnij ▲ lub ▼, aby wybrać opcję `Machine Info` (Informacje o urządzeniu), a następnie naciśnij **OK**.
2. Naciśnij ▲ lub ▼, aby wybrać opcję `Print WLANReport` (Drukuj raport WLAN), a następnie naciśnij **OK**.
Urządzenie wydrukuje raport WLAN.

Kody błędów raportu o sieci bezprzewodowej LAN

Jeżeli raport o sieci bezprzewodowej LAN wskazuje na niepowodzenie połączenia, sprawdź kod błędów na wydrukowanym raporcie i znajdź odpowiednie instrukcje w tabeli:

Kod błędów	Problem i rekomendowane rozwiązania
TS-01	Ustawienie bezprzewodowe nie zostało aktywowane; przestaw ustawienie bezprzewodowe na ON (WŁ). Jeżeli do urządzenia podłączony jest przewód sieciowy, odłącz go i przestaw ustawienie bezprzewodowe urządzenia na ON (WŁ).
TS-02	Nie można wykryć bezprzewodowego punktu dostępowego/routera. 1. Sprawdź cztery następujące kwestie: <ul style="list-style-type: none">• Upewnij się, że bezprzewodowy punkt dostępowy/router jest włączony.• Przetwórz urządzenie w miejsce, w którym nie znajdują się żadne przeszkody, lub bliżej bezprzewodowego punktu dostępowego/routera.• Tymczasowo umieść urządzenie w odległości około jednego metra od bezprzewodowego punktu dostępowego podczas konfigurowania ustawień sieci bezprzewodowej.• Jeżeli dany bezprzewodowy punkt dostępowy/router korzysta z filtrowania adresów MAC, potwierdź akceptację adresu MAC urządzenia Dell w filtrze. 2. Jeżeli SSID i informacje dotyczące zabezpieczeń (SSID / metoda uwierzytelniania / metoda szyfrowania / klucz sieciowy) wprowadzono ręcznie, informacje mogą być nieprawidłowe. Potwierdź SSID i informacje dotyczące zabezpieczeń oraz wprowadź prawidłowe informacje w razie potrzeby.
TS-04	Metody uwierzytelniania/szyfrowania używane przez wybrany bezprzewodowy punkt dostępowy/router nie są obsługiwane przez urządzenie użytkownika. Aby przejść do trybu infrastruktury, zmień metody uwierzytelniania i szyfrowania bezprzewodowego punktu dostępowego/routera. Urządzenie obsługuje następujące metody uwierzytelniania: <ul style="list-style-type: none">• WPA-Personal• TKIP lub AES• WPA2-Personal• AES• Otwarte• WEP lub Brak (bez szyfrowania)• Klucz współdzielony• WEP Jeżeli problem nie został rozwiązany, oznacza to, że wprowadzony SSID lub ustawienia sieciowe mogą być nieprawidłowe. Potwierdź ustawienia sieci bezprzewodowej. Aby przejść do trybu ad-hoc, zmień metody uwierzytelniania i szyfrowania komputera dla ustawień sieci bezprzewodowej. Urządzenie obsługuje wyłącznie metodę uwierzytelniania otwartego, z opcjonalnym szyfrowaniem WEP.
TS-05	Informacje dotyczące zabezpieczeń (SSID/klucz sieciowy) są nieprawidłowe. Potwierdź SSID i klucz sieciowy. Jeżeli router korzysta z szyfrowania WEP, wprowadź klucz używany jako pierwszy klucz WEP. Urządzenie Dell obsługuje stosowanie wyłącznie pierwszego klucza WEP.
TS-06	Informacje dotyczące zabezpieczeń sieci bezprzewodowej (metoda uwierzytelniania/metoda szyfrowania/klucz sieciowy) są nieprawidłowe. Potwierdź informacje dotyczące zabezpieczeń sieci bezprzewodowej (metoda uwierzytelniania/metoda szyfrowania/klucz sieciowy) wymienione w TS-04. Jeżeli router korzysta z szyfrowania WEP, wprowadź klucz używany jako pierwszy klucz WEP. Urządzenie Dell obsługuje stosowanie wyłącznie pierwszego klucza WEP.
TS-07	Urządzenie nie może wykryć bezprzewodowego punktu dostępowego/routera z aktywnym trybem WPS lub AOSS™. Jeżeli chcesz skonfigurować ustawienia sieci bezprzewodowej przy użyciu trybu WPS lub AOSS™, konieczna jest obsługa zarówno urządzenia, jak i bezprzewodowego punktu dostępowego/routera. Potwierdź, że bezprzewodowy punkt dostępowy/router obsługuje tryb WPS lub AOSS™, i spróbuj ponownie. Jeżeli nie wiesz, jak obsługiwać bezprzewodowy punkt dostępowy/router przy użyciu trybu WPS lub AOSS™, zapoznaj się z dokumentacją dołączoną do bezprzewodowego punktu dostępowego/routera, zwróć się do producenta bezprzewodowego punktu dostępowego/routera lub administratora sieci.
TS-08	Wykryto dwa lub więcej bezprzewodowych punktów dostępowych, w których włączono tryb WPS lub AOSS™. <ul style="list-style-type: none">• Potwierdź, że tylko jeden bezprzewodowy punkt dostępowy/router w zasięgu ma aktywną metodę WPS lub AOSS™, i spróbuj ponownie.• Po kilku minutach spróbuj ponownie, aby uniknąć zakłóceń ze strony innych punktów dostępowych.

Menu Network (Sieć) w panelu sterowania Dell

Opcje menu **Network (Sieć)** w panelu sterowania Dell umożliwiają skonfigurowanie urządzenia Dell dla danej sieci. Należy pamiętać, że urządzenie Dell jest wyposażone w aplikację BRAdmin Light (tylko Macintosh) oraz internetowy interfejs zarządzania, za pomocą których można skonfigurować wiele aspektów sieci.

TCP/IP

W przypadku podłączania urządzenia do sieci za pomocą kabla sieciowego należy użyć opcji menu **Wired LAN (Sieć LAN)**. W przypadku podłączania urządzenia do bezprzewodowej sieci Ethernet należy użyć opcji menu **WLAN**.

Metoda uruchamiania

Ta opcja służy do określenia sposobu uzyskiwania adresu IP przez urządzenie.

Automatyczny

W tym trybie urządzenie skanuje sieć w poszukiwaniu serwera DHCP. Po znalezieniu serwera DHCP, skonfigurowanego do przypisywania adresu IP do urządzenia, zostanie użyty adres IP dostarczony przez serwer DHCP.

Jeżeli nie ma dostępnego serwera DHCP, adres IP zostaje ustawiony przy użyciu protokołu APIPA. Po pierwszym włączeniu urządzenia może ono przez kilka minut skanować sieć w poszukiwaniu serwera.

Statyczny

W tym trybie należy przypisać ręcznie adres IP urządzenia. Gdy adres IP zostanie wprowadzony, zostanie przypisany na stałe.

Jeżeli serwer druku nie ma być konfigurowany przez DHCP, BOOTP lub RARP, należy ustawić metodę uruchamiania na opcję Statyczny, dzięki czemu serwer druku będzie korzystał ze statycznego adresu IP. Tym samym serwer druku nie będzie podejmować prób uzyskania adresu IP od żadnego z tych systemów.

Aby zmienić metodę uruchamiania, należy skorzystać z panelu sterowania urządzeniem, aplikacji BRAdmin Light (tylko Macintosh) lub internetowego interfejsu zarządzania.

Adres IP

W tym polu wyświetlany jest bieżący adres IP urządzenia. Jeżeli wybrano opcję Statyczny dla metody uruchamiania, wprowadź adres IP, który ma zostać przypisany do urządzenia (adres IP należy uzyskać od administratora sieci).

Jeżeli wybrana została metoda inna niż Statyczny, urządzenie będzie próbowało ustalić swój adres IP poprzez DHCP, BOOTP lub RARP.

Domyślny adres IP urządzenia będzie prawdopodobnie niekompatybilny ze wzorcem adresowania sieci. Zalecamy skontaktowanie się z administratorem sieci w celu uzyskania adresu IP kompatybilnego z siecią, do której urządzenie jest podłączone.

Maska podsieci

W tym polu wyświetlana jest bieżąca maska podsieci używana przez urządzenie. Jeżeli do uzyskania maski podsieci nie jest używany serwer DHCP, BOOTP lub RARP, wprowadź żądaną maskę podsieci. Skontaktuj się z administratorem sieci, aby uzyskać informacje o masce podsieci, której należy użyć.

Brama

W tym polu wyświetlany jest bieżący adres bramy lub routera, używany przez urządzenie. Jeżeli do uzyskania adresu bramy lub routera nie jest używany serwer DHCP, BOOTP lub RARP, wprowadź adres, który chcesz przypisać. Jeżeli brama ani router nie są używane, pozostaw puste pole. W razie wątpliwości skontaktuj się z administratorem sieci.

Próby IP Boot

To pole wyświetla liczbę prób, jakie podejmie urządzenie w celu uzyskania adresu IP, gdy ustawienie metody uruchamiania jest inne niż Statyczny.

APIPA

Wybranie opcji `On` (Wł.) spowoduje automatyczne przydzielenie przez serwer druku lokalnego adresu IP z zakresu (169.254.1.0 – 169.254.254.255), gdy serwer druku nie może uzyskać adresu IP z wykorzystaniem ustawionej metody uruchamiania. Wybranie opcji `Off` (Wył.) spowoduje, że adres IP nie zostanie zmieniony, gdy serwer druku nie może uzyskać adresu z wykorzystaniem ustawionej metody uruchamiania.

IPv6

Urządzenie jest zgodne z protokołem IPv6, który jest protokołem internetowym nowej generacji. Ustawienie domyślne to `Off` (Wył.). Jeżeli chcesz użyć protokołu IPv6, wybierz `On` (Wł.).

UWAGA: Jeżeli ustawisz IPv6 na `On` (Wł.), wyłącz zasilanie, a następnie włącz je ponownie, aby włączyć ten protokół.

UWAGA: Po ustawieniu IPv6 na `On` (Wł.) zostanie ono zastosowane do interfejsów LAN sieci przewodowej i bezprzewodowej.

Ethernet (tylko sieć przewodowa)

UWAGA: Nieprawidłowe ustawienie tej wartości może uniemożliwić komunikację z serwerem druku.

Stan sieci przewodowej

To pole wyświetla aktualny stan sieci przewodowej.

Adres MAC

Adres MAC (adres Ethernet) to niepowtarzalny numer przydzielony do interfejsu sieciowego urządzenia. Adres MAC urządzenia można sprawdzić na jego panelu sterowania.

Asystent WLAN (tylko sieć bezprzewodowa)

Ta funkcja prowadzi użytkownika przez proces konfigurowania sieci bezprzewodowej z wykorzystaniem kreatora konfiguracji.

Kreator konfiguracji (tylko sieć bezprzewodowa)

Kreator konfiguracji prowadzi użytkownika przez proces konfigurowania sieci bezprzewodowej.

WPS/AOSS™ (tylko sieć bezprzewodowa)

Jeżeli punkt dostępowy / router bezprzewodowej sieci LAN obsługuje tryb WPS (PBC) albo AOSS™ (automatyczny tryb bezprzewodowy), można skonfigurować urządzenie Dell bez użycia komputera.

UWAGA: Skrót WPS oznacza Wi-Fi Protected Setup™.

UWAGA: Skrót PBC oznacza Push Button Configuration.

UWAGA: Skrót AOSS™ oznacza AirStation One-Touch Secure System.

WPS z kodem PIN (tylko sieć bezprzewodowa)

Jeżeli punkt dostępowy / router bezprzewodowej sieci LAN obsługuje tryb WPS (metoda PIN), można skonfigurować urządzenie Dell bez użycia komputera.

UWAGA: Skrót WPS oznacza Wi-Fi Protected Setup™.

Status WLAN (tylko sieć bezprzewodowa)

Status

To pole wyświetla aktualny stan sieci bezprzewodowej.

Signal (Sygnał)

To pole wyświetla aktualną siłę sygnału sieci bezprzewodowej.

Channel (Kanał)

To pole wyświetla aktualny kanał sieci bezprzewodowej.

Speed (Prędkość)

To pole wyświetla aktualną prędkość sieci bezprzewodowej.

SSID

To pole wyświetla aktualny identyfikator SSID sieci bezprzewodowej. Wyświetlacz pokazuje maksymalnie 32 znaki nazwy SSID.

Comm.Mode

To pole wyświetla aktualny tryb komunikacji sieci bezprzewodowej.

Przywracanie domyślnych ustawień

Wybierz opcję `Set to Default` (Przywróć domyślne ustawienia), aby zresetować każde ustawienie przewodowe lub bezprzewodowe do fabrycznej wartości domyślnej.

Włączenie sieci przewodowej (tylko sieć przewodowa)

Ustaw opcję `Wired Enable` (Włącz sieć przewodową) na `On` (Wł.), gdy chcesz użyć połączenia sieci przewodowej.

Włączanie sieci WLAN (tylko sieć bezprzewodowa)

Ustaw opcję `WLAN Enable` (Włącz sieć WLAN) na `On` (Wł.), gdy chcesz użyć połączenia sieci bezprzewodowej.

Wi-Fi Direct

Ten typ połączenia stanowi standard Wi-Fi, który pozwala urządzeniom łączyć się ze sobą bez udziału bezprzewodowego punktu dostępowego, przy użyciu bezpiecznej metody.

Resetowanie sieci

Wybierz opcję `Network Reset` (Resetuj sieć), aby zresetować serwer druku do fabrycznych ustawień domyślnych.

Bezpieczeństwo	121
Blokada ustawień urządzenia	121
Przed użyciem funkcji zabezpieczeń sieci	122
Obsługiwane protokoły i funkcje zabezpieczeń	122
Bezpieczne wysyłanie wiadomości e-mail	124

Bezpieczeństwo

- **Blokada ustawień urządzenia**
Przed włączeniem funkcji blokady dostępu do urządzenia dobrze zapamiętaj hasło. Jeżeli zapomnisz hasła, konieczne będzie zresetowanie wszystkich haseł zapisanych w urządzeniu; w tym celu należy skontaktować się z administratorem lub działem obsługi klienta firmy Dell.
- **Przed użyciem funkcji zabezpieczeń sieci**
W urządzeniu Dell zastosowano najnowsze protokoły zabezpieczeń sieciowych i szyfrowania, jakie są obecnie dostępne. Te funkcje sieciowe można zintegrować z ogólnym planem zabezpieczeń sieciowych, aby ułatwić ochronę danych i zapobiegać próbom dostępu osób nieupoważnionych do urządzenia.
- Obsługiwane protokoły i funkcje zabezpieczeń
- Bezpieczne wysyłanie wiadomości e-mail

Blokada ustawień urządzenia

Przed włączeniem funkcji blokady dostępu do urządzenia dobrze zapamiętaj hasło. Jeżeli zapomnisz hasła, konieczne będzie zresetowanie wszystkich haseł zapisanych w urządzeniu; w tym celu należy skontaktować się z administratorem lub działem obsługi klienta firmy Dell.

- **Stosowanie blokady ustawień**
Blokowanie dostępu osób nieupoważnionych do ustawień urządzenia.

Stosowanie blokady ustawień

Blokowanie dostępu osób nieupoważnionych do ustawień urządzenia.

Gdy blokada ustawień jest ustawiona na On (Wł.), nie można uzyskać dostępu do ustawień urządzenia bez wprowadzenia hasła.

Ustawianie hasła blokady ustawień

1. Naciśnij ▲ lub ▼, aby wybrać opcję **General Setup** (Ogólna konfiguracja), a następnie naciśnij **OK**.
2. Naciśnij ▲ lub ▼, aby wybrać opcję **Setting Lock** (Blokada ustawień), a następnie naciśnij **OK**.
3. Wprowadź czterocyfrową liczbę jako hasło.
W celu wprowadzenia każdej cyfry naciśnij ▲ lub ▼, aby wybrać liczbę, a następnie naciśnij **OK**.
4. Gdy na wyświetlaczu LCD pojawi się komunikat **Verify: (Weryfikacja)**, wprowadź hasło ponownie.
5. Naciśnij **OK**.

Zmiana hasła blokady ustawień

1. Naciśnij ▲ lub ▼, aby wybrać opcję **General Setup** (Ogólna konfiguracja), a następnie naciśnij **OK**.
2. Naciśnij ▲ lub ▼, aby wybrać opcję **Setting Lock** (Blokada ustawień), a następnie naciśnij **OK**.
3. Naciśnij ▲ lub ▼, aby wybrać opcję **Set Password** (Ustaw hasło), a następnie naciśnij **OK**.
4. Wprowadź aktualne czterocyfrowe hasło.
W celu wprowadzenia każdej cyfry naciśnij ▲ lub ▼, aby wybrać liczbę, a następnie naciśnij **OK**.
5. Wprowadź nowe czterocyfrowe hasło.
W celu wprowadzenia każdej cyfry naciśnij ▲ lub ▼, aby wybrać liczbę, a następnie naciśnij **OK**.

6. Gdy na wyświetlaczu LCD pojawi się komunikat **Verify:** (Weryfikacja), wprowadź hasło ponownie.
7. Naciśnij **OK**.

Włączanie lub wyłączenie blokady ustawień

- Włączanie blokady ustawień
- Wyłączenie blokady ustawień

Włączanie blokady ustawień

1. Naciśnij **▲** lub **▼**, aby wybrać opcję **General Setup** (Ogólna konfiguracja), a następnie naciśnij **OK**.
2. Naciśnij **▲** lub **▼**, aby wybrać opcję **Setting Lock** (Blokada ustawień), a następnie naciśnij **OK**.
3. Naciśnij **OK**, gdy na wyświetlaczu LCD pojawi się **On** (Wł.).
4. Wprowadź aktualne czterocyfrowe hasło.
W celu wprowadzenia każdej cyfry naciśnij **▲** lub **▼**, aby wybrać liczbę, a następnie naciśnij **OK**.

Wyłączenie blokady ustawień

1. Naciśnij **▲** lub **▼**, aby wybrać opcję **General Setup** (Ogólna konfiguracja), a następnie naciśnij **OK**.
2. Naciśnij **▲** lub **▼**, aby wybrać opcję **Setting Lock** (Blokada ustawień), a następnie naciśnij **OK**.
3. Wprowadź aktualne czterocyfrowe hasło.
W celu wprowadzenia każdej cyfry naciśnij **▲** lub **▼**, aby wybrać liczbę, a następnie naciśnij **OK**.
4. Naciśnij **OK**, gdy na wyświetlaczu LCD pojawi się **Off** (Wył.).

Przed użyciem funkcji zabezpieczeń sieci

W urządzeniu Dell zastosowano najnowsze protokoły zabezpieczeń sieciowych i szyfrowania, jakie są obecnie dostępne. Te funkcje sieciowe można zintegrować z ogólnym planem zabezpieczeń sieciowych, aby ułatwić ochronę danych i zapobiegać próbom dostępu osób nieupoważnionych do urządzenia.

UWAGA: Zalecamy wyłączenie protokołów Telnet, FTP i TFTP. Dostęp do urządzenia przy użyciu tych protokołów nie jest bezpieczny.

Obsługiwane protokoły i funkcje zabezpieczeń

- Metody zabezpieczeń do wysyłania wiadomości e-mail
- Bezpieczne zarządzanie urządzeniem sieciowym przy użyciu internetowego interfejsu zarządzania (przeglądarki internetowej)
Aby bezpiecznie zarządzać swoim urządzeniem sieciowym, należy skorzystać z narzędzi do zarządzania z protokołami zabezpieczeń.

Metody zabezpieczeń do wysyłania wiadomości e-mail


UWAGA: Konfigurowanie ustawień dla tych metod zabezpieczeń za pomocą internetowego interfejsu zarządzania.

Uwierzytelnianie SMTP (SMTP-AUTH)

SMTP-AUTH rozszerza SMTP (protokół przekazywania poczty elektronicznej w Internecie) o metodę uwierzytelniania, która zapewnia dostęp do wiedzy o prawdziwej tożsamości nadawcy.

Bezpieczne zarządzanie urządzeniem sieciowym przy użyciu internetowego interfejsu zarządzania (przeglądarki internetowej)

Aby bezpiecznie zarządzać swoim urządzeniem sieciowym, należy skorzystać z narzędzi do zarządzania z protokołami zabezpieczeń.

1. Uruchom przeglądarkę internetową.
2. W pasku adresu przeglądarki wprowadź „http://adres IP urządzenia” (gdzie „adres IP urządzenia” to adres IP urządzenia).
3. Domyślnie żadne hasło nie jest wymagane. Jeżeli hasło zostało ustawione, wprowadź je, a następnie kliknij .

UWAGA: Jeżeli korzystasz z protokołu SNMPv3, postępuj według tych poniższych kroków.

4. Kliknij kartę **Network (Sieć)**.
5. Kliknij **Protocol (Protokół)**.
6. Sprawdź, czy włączone jest ustawienie SNMP, a następnie kliknij **Advanced Setting (Ustawienie zaawansowane)** dla SNMP.
7. Możesz skonfigurować ustawienia SNMP.

Dostępne są trzy opcje dla **SNMP Mode of Operation (Tryb pracy SNMP)**.

- **SNMP v1/v2c read-write access (Dostęp SNMP v1/v2c z prawem odczytu i zapisu)**

W tym trybie serwer druku korzysta z wersji 1 i 2c protokołu SNMP. W tym trybie można używać wszystkich aplikacji firmy Dell. Nie jest to jednak bezpieczne, ponieważ nie uwierzytelnia on użytkownika, a dane nie będą szyfrowane.

- **SNMPv3 read-write access and v1/v2c read-only access (Dostęp SNMPv3 z prawem odczytu i zapisu oraz dostęp v1/v2c z prawem odczytu)**

W tym trybie serwer druku korzysta z dostępu z prawem odczytu i zapisu w wersji 3 oraz dostępu z prawem odczytu w wersji 1 i 2c protokołu SNMP.

UWAGA: Jeżeli używasz trybu **SNMPv3 read-write access and v1/v2c read-only access (Dostęp SNMPv3 z prawem odczytu i zapisu oraz dostęp v1/v2c z prawem odczytu)**, niektóre aplikacje firmy Dell (np. BRAdmin Light) (tylko Macintosh)), które uzyskują dostęp do serwera druku, nie działają prawidłowo, ponieważ upoważniają do dostępu w trybie tylko do odczytu w wersji 1 i 2c. Aby korzystać ze wszystkich aplikacji, należy użyć trybu **SNMP v1/v2c read-write access (Dostęp SNMP v1/v2c z prawem odczytu i zapisu)**.

- **SNMPv3 read-write access (Dostęp SNMPv3 z prawem odczytu i zapisu)**

W tym trybie serwer druku korzysta z wersji 3 protokołu SNMP. Aby bezpiecznie zarządzać serwerem druku, należy użyć tego trybu.

UWAGA: Używając trybu **SNMPv3 read-write access (Dostęp SNMPv3 z prawem odczytu i zapisu)**, należy uwzględnić następujące kwestie:


- Serwerem druku można zarządzać tylko za pomocą internetowego interfejsu zarządzania.
- Wszystkie aplikacje, które korzystają z SNMPv1/v2c, zostaną objęte ograniczeniami. Aby umożliwić korzystanie z aplikacji SNMPv1/v2c, należy użyć trybu **SNMPv3 read-write access and v1/v2c read-only access (Dostęp SNMPv3 z prawem odczytu i zapisu oraz dostęp v1/v2c z prawem odczytu)** lub **SNMP v1/v2c read-write access (Dostęp SNMP v1/v2c z prawem odczytu i zapisu)**.

Bezpieczne wysyłanie wiadomości e-mail

- Konfigurowanie wysyłania wiadomości e-mail za pomocą internetowego interfejsu zarządzania
- Wysyłanie wiadomości e-mail z uwierzytelnianiem użytkownika

Konfigurowanie wysyłania wiadomości e-mail za pomocą internetowego interfejsu zarządzania

Zalecamy korzystanie z internetowego interfejsu zarządzania w celu konfigurowania bezpiecznego wysyłania wiadomości e-mail z uwierzytelnianiem użytkownika.

1. Uruchom przeglądarkę internetową.
2. W pasku adresu przeglądarki wprowadź „http://adres IP urządzenia” (gdzie „adres IP urządzenia” to adres IP urządzenia).
Na przykład: http://192.168.1.2
UWAGA: W przypadku korzystania z systemu Domain Name System lub włączenia nazwy NetBIOS można wpisać inną nazwę, na przykład „UdostępnionaDrukarka” zamiast adresu IP.
 - Na przykład: http://UdostępnionaDrukarkaW przypadku korzystania z nazwy NetBIOS można również użyć nazwy węzła.
 - Na przykład: http://DELL000499Nazwę NetBIOS można znaleźć w Raporcie konfiguracji sieci.
UWAGA: Na komputerach Macintosh można uzyskać dostęp do internetowego interfejsu zarządzania poprzez kliknięcie ikony urządzenia na ekranie **Status Monitor**.
3. Domyślnie żadne hasło nie jest wymagane. Jeżeli hasło zostało ustawione, wprowadź je, a następnie kliknij .
4. Kliknij kartę **Network (Sieć)**.
5. Kliknij **Protocol (Protokół)** na lewym pasku nawigacyjnym.
6. W polu **SMTP** kliknij **Advanced Setting (Ustawienie zaawansowane)** i upewnij się, że status **SMTP** jest **Enabled (Włączone)**.
7. Skonfiguruj ustawienia **SMTP**.
 - Dodatkowe informacje znajdują się w Pomocy do internetowego interfejsu zarządzania.
 - Potwierdź poprawność ustawień poczty e-mail po konfiguracji, wysyłając testową wiadomość e-mail.
 - Jeżeli nie znasz ustawień serwera SMTP, skontaktuj się z administratorem sieci lub dostawcą usług internetowych.
8. Po zakończeniu kliknij **Submit (Wyślij)**.
Pojawi się okno dialogowe **Test E-mail Send Configuration (Testowanie konfiguracji wysyłania poczty e-mail)**.
9. Postępuj według instrukcji zawartych w oknie dialogowym, aby przetestować bieżące ustawienia.

Wysyłanie wiadomości e-mail z uwierzytelnianiem użytkownika

Urządzenie Dell obsługuje metodę SMTP-AUTH w celu wysyłania wiadomości e-mail za pośrednictwem serwera poczty e-mail, który wymaga uwierzytelniania użytkownika. Ta metoda zapobiega dostępowi nieupoważnionych użytkowników do serwera poczty e-mail.

Metoda SMTP-AUTH może służyć do przekazywania powiadomień e-mailowych i raportów e-mailowych (funkcja dostępna dla określonych modeli).

UWAGA: Zalecamy korzystanie z internetowego interfejsu zarządzania w celu konfigurowania uwierzytelniania SMTP.

Ustawienia serwera poczty e-mail

W urządzeniu należy skonfigurować metodę uwierzytelniania SMTP pasującą do metody stosowanej przez serwer poczty e-mail. Aby uzyskać szczegółowe informacje dotyczące ustawień serwera poczty e-mail, skontaktuj się z administratorem sieci lub dostawcą usług internetowych.

UWAGA: Aby włączyć uwierzytelnianie serwera SMTP, na ekranie **SMTP** internetowego interfejsu zarządzania, w pozycji **Server Authentication Method (Metoda uwierzytelniania serwera)**, musisz wybrać **SMTP-AUTH**.

Rozwiązywanie problemów	129
Problemy z drukowaniem	130
Problemy z siecią	131
Inne problemy	137
Komunikaty o błędach i konserwacji	138
Usuwanie zakleszczonego papieru.....	140
Poprawa jakości wydruku	147
Informacje o urządzeniu	153

Rozwiązywanie problemów

Ta sekcja pomaga w rozwiązywaniu typowych problemów, jakie mogą wystąpić podczas eksploatacji urządzenia Dell. Większość problemów można usunąć samodzielnie.

WAŻNA INFORMACJA

Aby uzyskać pomoc techniczną, należy przekazać zgłoszenie do kraju, w którym urządzenie zostało zakupione.

Zgłoszenia muszą być przekazywane w obrębie tego kraju.




Stosowanie materiałów eksploatacyjnych firmy innej niż Dell może mieć wpływ na jakość druku, wydajność sprzętu i niezawodność urządzenia.

Najpierw sprawdź, czy:

- Przewód zasilający urządzenia jest podłączony prawidłowo i zasilanie urządzenia jest włączone. Zobacz *Podręcznik konfiguracji*.
- Wszystkie materiały ochronne zostały usunięte. Zobacz *Podręcznik konfiguracji*.
- Papier jest prawidłowo włożony do tacy na papier.
- Przewody interfejsowe są bezpiecznie podłączone do urządzenia i komputera lub połączenie bezprzewodowe jest skonfigurowane zarówno w urządzeniu, jak i w komputerze.
- Komunikaty o błędach i konserwacji

Jeżeli problem nie został rozwiązany poprzez wykonanie czynności kontrolnych, zidentyfikuj problem, a następnie zobacz *Powiązane informacje*.

Problemy z drukowaniem

Trudności	Sugestie
Brak wydruku	<p>Sprawdź, czy zainstalowany i wybrany został prawidłowy sterownik drukarki.</p> <p>Sprawdź, czy Status Monitor (tylko Macintosh) lub panel sterowania urządzenia wyświetla status błędu.</p> <p>Sprawdź, czy urządzenie znajduje się w trybie online:</p> <ul style="list-style-type: none"> Windows® 7 i Windows Server® 2008 R2 Kliknij  / Start > Urządzenia i drukarki. Kliknij prawym klawiszem Dell Printer E310dw i kliknij Zobacz, co jest drukowane. Kliknij opcję Printer (Drukarka) w pasku menu. Upewnij się, że opcja Użyj drukarki w trybie offline jest odznaczona. Windows Vista® i Windows Server® 2008 Kliknij  / Start > Panel sterowania > Sprzęt i dźwięk > Drukarki. Kliknij prawym klawiszem Dell Printer E310dw. Upewnij się, że opcja Użyj drukarki w trybie online nie znajduje się na liście. Jeżeli opcja ta znajduje się na liście, kliknij ją, aby przełączyć sterownik Online. Windows Server® 2003 Kliknij Start > Drukarki i fakсы. Kliknij prawym klawiszem Dell Printer E310dw. Upewnij się, że opcja Użyj drukarki w trybie online nie znajduje się na liście. Jeżeli opcja ta znajduje się na liście, kliknij ją, aby przełączyć sterownik Online. Windows® 8 i Windows Server® 2012 Przesuń kursor myszy w prawy dolny róg pulpitu. Gdy pojawi się pasek menu, kliknij Ustawienia > Panel sterowania > Sprzęt i dźwięk > Wyświetl urządzenia i drukarki. Kliknij prawym klawiszem Dell Printer E310dw. Kliknij opcję Zobacz, co jest drukowane. Jeżeli pojawią się opcje sterownika drukarki, wybierz sterownik swojej drukarki. Kliknij opcję Drukarka w pasku menu i upewnij się, że opcja Użyj drukarki w trybie offline nie jest zaznaczona. Windows Server® 2012 R2 Kliknij Panel sterowania na ekranie Start. W grupie Sprzęt kliknij opcję Wyświetl urządzenia i drukarki. Kliknij prawym klawiszem Dell Printer E310dw. Kliknij opcję Zobacz, co jest drukowane. Jeżeli pojawią się opcje sterownika drukarki, wybierz sterownik swojej drukarki. Kliknij opcję Drukarka w pasku menu i upewnij się, że opcja Użyj drukarki w trybie offline nie jest zaznaczona. <p>Sprawdź, czy urządzenie nie znajduje się w trybie wyłączonym. Jeżeli urządzenie znajduje się w trybie wyłączonym, naciśnij i przytrzymaj  na panelu sterowania, po czym wyślij ponownie dane drukowania.</p>
Urządzenie nie drukuje lub drukowanie zostało wstrzymane.	Naciśnij i przytrzymaj X (Anuluj) przez około dwie sekundy. Urządzenie anuluje zadanie drukowania i usunie je z pamięci. Wydruk może być niekompletny. Wyślij ponownie dane drukowania.
Nagłówki lub stopki są widoczne w dokumencie wyświetlanym na ekranie, ale nie pojawiają się na wydruku.	Na górze i u dołu strony znajduje się obszar, który nie jest zadrukowywany. Zmień ustawienia marginesu górnego i dolnego w swoim dokumencie, aby zezwolić na jego zadrukowanie.
Urządzenie drukuje nieoczekiwanie lub drukuje mylne dane.	Naciśnij i przytrzymaj X (Anuluj) przez około dwie sekundy, aby anulować bieżące zadanie drukowania. Sprawdź ustawienia w swojej aplikacji, aby upewnić się, że są dostosowane do pracy z urządzeniem.
Urządzenie drukuje kilka pierwszych stron prawidłowo, po czym na kilku stronach brakuje tekstu.	Sprawdź ustawienia w swojej aplikacji, aby upewnić się, że są dostosowane do pracy z urządzeniem. Twój komputer nie rozpoznaje pełnego sygnału bufora wejściowego urządzenia. Sprawdź, czy przewód interfejsowy jest prawidłowo podłączony.
Urządzenie nie drukuje na obu stronach papieru, mimo że sterownik drukarki jest ustawiony na druk dwustronny.	Zmień ustawienie rozmiaru papieru w sterowniku drukarki. Należy wybrać papier Letter, Legal lub Folio (W przypadku regionu USA. W przypadku regionu UE należy wybrać A4), tj. 60–105 g/m ²).
Prędkość drukowania jest zbyt niska.	Spróbuj zmienić ustawienie sterownika drukarki. Najwyższa rozdzielczość wymaga dłuższego czasu przetwarzania, wysyłania i drukowania danych.

Urządzenie nie podaje papieru.	<p>Jeżeli w tacy znajduje się papier, sprawdź, czy jest ułożony prosto. Jeżeli papier jest zawinięty, wyprostuj go. Czasami pomocne jest wyjęcie papieru, obrócenie stosu i włożenie go z powrotem na tacę.</p> <p>Zredukuj ilość papieru w tacy, a następnie spróbuj ponownie.</p> <p>Upewnij się, że w sterowniku drukarki nie jest zaznaczona opcja Manual (Ręczne) w sekcji Paper Source (Źródło papieru).</p> <p>Oczyść rolki pobierania papieru.</p>
Urządzenie nie podaje papieru ze szczeliny do ręcznego podawania papieru.	<p>Używając obu rąk, wsuwaj jeden arkusz papieru w szczelinę do ręcznego podawania papieru, aż górna krawędź papieru oprze się o rolki pobierania papieru. Dalej wsuwaj papier na rolki, aż urządzenie chwyci papier i wciągnie go głębiej. Wkładaj tylko jeden arkusz papieru w szczelinę do ręcznego podawania papieru. Upewnij się, że w sterowniku drukarki zaznaczona jest opcja Manual (Ręczne) w sekcji Paper Source (Źródło papieru).</p>
Urządzenie nie podaje kopert.	<p>Wkładaj po jednej kopercie w szczelinę do ręcznego podawania papieru. Aplikacja musi być ustawiona na drukowanie kopert w rozmiarze, którego używasz. To ustawienie jest zazwyczaj dostępne w menu Konfiguracja strony lub Konfiguracja dokumentu w aplikacji.</p>

Problemy z siecią

- Komunikaty błędów

W przypadku wystąpienia błędu urządzenie Dell wyświetli komunikat o błędzie. Najczęściej występujące komunikaty o błędach przedstawiono w tabeli.

- Gdzie mogę znaleźć ustawienia sieciowe mojego urządzenia Dell?
- Nie można zakończyć konfigurowania sieci bezprzewodowej.
- Moje urządzenie Dell nie zostało wykryte w sieci w trakcie instalacji sterownika drukarki.
- Moje urządzenie Dell nie drukuje w sieci.
- Moje urządzenie Dell nie zostało wykryte w sieci nawet po pomyślnym ukończeniu instalacji.
- Moje ustawienia zabezpieczeń nie działają prawidłowo.
- Chcę sprawdzić, czy moje urządzenia sieciowe działają prawidłowo.

Komunikaty o błędach

W przypadku wystąpienia błędu urządzenie Dell wyświetli komunikat o błędzie. Najczęściej występujące komunikaty o błędach przedstawiono w tabeli.

Komunikaty o błędach	Przyczyna	Działanie
Brak możliwości podłączenia; urządzenie jest już podłączone.	Dwa urządzenia przenośne są już podłączone do sieci Wi-Fi Direct, podczas gdy urządzenie Dell jest właścicielem grupy (G/O).	Po zakończeniu bieżącego połączenia pomiędzy urządzeniem Dell a innym urządzeniem przenośnym spróbuj skonfigurować ponownie ustawienia Wi-Fi Direct. Status połączenia można sprawdzić poprzez wydrukowanie raportu konfiguracji sieci.
Błąd połączenia	Inne urządzenia próbują połączyć się z siecią Wi-Fi Direct w tym samym czasie.	Upewnij się, że inne urządzenia nie próbują nawiązać połączenia z siecią Wi-Fi Direct, a następnie spróbuj skonfigurować ponownie ustawienia Wi-Fi Direct.
Połączenie zerwane	Urządzenie Dell i urządzenie przenośne nie mogą się komunikować podczas konfigurowania sieci Wi-Fi Direct.	<ul style="list-style-type: none">Przesuń urządzenie przenośne bliżej urządzenia Dell.Przelokuj urządzenie Dell i urządzenie przenośne w miejsce, w którym nie znajdują się żadne przeszkody.Jeżeli używasz metody PIN w trybie WPS, upewnij się, że wprowadzono poprawny kod PIN.
Brak urządzenia	Przy konfigurowaniu sieci Wi-Fi Direct urządzenie Dell nie może wykryć urządzenia przenośnego.	<ul style="list-style-type: none">Upewnij się, że posiadane urządzenie i urządzenie przenośne pracują w trybie Wi-Fi Direct.Przesuń urządzenie przenośne bliżej urządzenia Dell.Przelokuj urządzenie Dell i urządzenie przenośne w miejsce, w którym nie znajdują się żadne przeszkody.Jeżeli konfigurujesz sieć Wi-Fi Direct ręcznie, upewnij się, że wprowadzono poprawne hasło.Jeżeli urządzenie posiada stronę konfiguracji określającą sposób uzyskania adresu IP, upewnij się, że adres IP urządzenia przenośnego został skonfigurowany przy użyciu DHCP.

Gdzie mogę znaleźć ustawienia sieciowe mojego urządzenia Dell?

Do znalezienia ustawień sieciowych urządzenia Dell, takich jak na przykład adres IP, domyślna brama i inne ustawienia, należy użyć jednej z następujących metod:

- Drukowanie raportu konfiguracji sieci
- Użycie panelu sterowania urządzenia Dell
- Użycie aplikacji BRAdmin Light (tylko Macintosh)

Nie można zakończyć konfigurowania sieci bezprzewodowej.

Wyłącz i ponownie włącz router bezprzewodowy. Następnie ponów próbę skonfigurowania ustawień sieci bezprzewodowej. Jeżeli nie jesteś w stanie rozwiązać problemu, postępuj zgodnie z poniższymi instrukcjami:



Zbadaj problem za pomocą raportu sieci WLAN.

Przyczyna	Działanie	Interfejs
Ustawienia zabezpieczeń (SSID/klucz sieciowy) są nieprawidłowe.	<ul style="list-style-type: none"> • Sprawdź, czy używasz prawidłowych ustawień zabezpieczeń. <ul style="list-style-type: none"> • Informacje dotyczące sposobu znalezienia ustawień zabezpieczeń znajdują się w instrukcjach dołączonych do punktu dostępowego/routera bezprzewodowej sieci LAN. • Jako domyślnych ustawień zabezpieczeń można użyć nazwy producenta lub numeru modelu punktu dostępowego/routera bezprzewodowej sieci LAN. • Skontaktuj się z producentem punktu dostępowego/routera, dostawcą usług internetowych lub z administratorem sieci. • Definicje identyfikatora SSID oraz klucza sieciowego znajdują się w słowniczku pojęć pod hasłami: SSID, klucz sieciowy i kanały. 	Sieć bezprzewodowa
Adres MAC posiadanego urządzenia jest niedozwolony.	Sprawdź, czy filtr zezwala na adres MAC urządzenia Dell. Adres MAC można sprawdzić również na panelu sterowania urządzenia Dell.	Sieć bezprzewodowa
Punkt dostępowy/router bezprzewodowej sieci LAN pracuje w trybie utajonym (nie transmituje identyfikatora SSID).	<ul style="list-style-type: none"> • Wprowadź ręcznie poprawną nazwę SSID lub klucz sieciowy. • Sprawdź nazwę SSID lub klucz sieciowy w instrukcji dołączonej do punktu dostępowego/routera bezprzewodowej sieci LAN, a następnie ponownie przeprowadź konfigurację sieci bezprzewodowej. 	Sieć bezprzewodowa
Ustawienia zabezpieczeń (SSID/hasło) są nieprawidłowe.	<ul style="list-style-type: none"> • Potwierdź SSID i hasło. <ul style="list-style-type: none"> • Podczas ręcznego konfigurowania sieci urządzenie Dell wyświetla identyfikator SSID i hasło. Jeśli urządzenie przenośne obsługuje konfigurację ręczną, identyfikator SSID i hasło zostaną wyświetlone na ekranie urządzenia przenośnego. • Definicja identyfikatora SSID znajduje się w słowniczku pojęć. 	Wi-Fi Direct
Używasz systemu Android™ 4.0.	Jeżeli urządzenie przenośne zostaje rozłączone (po upływie około sześciu minut od użycia funkcji Wi-Fi Direct), spróbuj zastosować metodę automatycznej konfiguracji bezprzewodowej przy użyciu WPS (zalecane) i ustaw urządzenie Dell jako G/O.	Wi-Fi Direct
Urządzenie Dell jest umieszczone zbyt daleko od urządzenia przenośnego.	Umieść urządzenie Dell w odległości około 1 metra od urządzenia przenośnego podczas konfigurowania ustawień sieci Wi-Fi Direct.	Wi-Fi Direct
Między posiadanym urządzeniem a urządzeniem przenośnym znajdują się przeszkody (np. ściany lub meble).	Przelokuj urządzenie Dell w miejsce, w którym nie znajdują się żadne przeszkody.	Wi-Fi Direct
W pobliżu urządzenia Dell lub urządzenia przenośnego znajduje się komputer bezprzewodowy, urządzenie Bluetooth, kuchenka mikrofalowa lub bezprzewodowy telefon cyfrowy.	Odsuń inne urządzenia od urządzenia Dell lub urządzenia przenośnego.	Wi-Fi Direct
Jeżeli po sprawdzeniu i wypróbowaniu wszystkich powyższych sugestii nadal nie można ukończyć konfigurowania sieci Wi-Fi Direct, wykonaj poniższe czynności:	<ul style="list-style-type: none"> • Wyłącz i ponownie włącz urządzenie Dell. Następnie ponów próbę skonfigurowania ustawień Wi-Fi Direct. • Jeśli używasz urządzenia Dell jako klienta, sprawdź, ile urządzeń może korzystać z bieżącej sieci Wi-Fi Direct, a następnie sprawdź, ile urządzeń jest podłączonych. 	Wi-Fi Direct

Moje urządzenie Dell nie zostało wykryte w sieci w trakcie instalacji sterownika drukarki.

Przyczyna	Działanie	Interfejs
Komputer nie jest prawidłowo podłączony do sieci.	Upewnij się, że komputer jest połączony z siecią, tj. ze środowiskiem LAN lub usługami internetowymi. Aby uzyskać pomoc w przypadku problemów z siecią, skontaktuj się z administratorem sieci.	Przewodowy/ beprzewodowy
	Podłącz ponownie przewód sieci LAN do koncentratora, aby sprawdzić, czy okablowanie i połączenia sieciowe są prawidłowe. W miarę możliwości spróbuj podłączyć urządzenie do innego portu koncentratora za pomocą innego przewodu.	Przewodowy
Urządzenie nie jest prawidłowo podłączone do sieci lub nie ma prawidłowego adresu IP.	Wydrukuj raport konfiguracji sieci i sprawdź, czy pozycja Ethernet Link Status (Stan łącza Ethernet) lub Wireless Link Status (Stan łącza bezprzewodowego) ma wartość Link OK (Łącze OK) . Jeżeli nie pojawia się wartość Link OK (Łącze OK) , wykonaj następujące czynności: <ul style="list-style-type: none"> • Upewnij się, że ustawienie sieci przewodowej lub bezprzewodowej jest wymienione jako aktywne. Sprawdź to ustawienie na początku raportu. • Zapytaj administratora sieci, czy używany adres IP jest prawidłowy. • Upewnij się, że punkt dostępowy/router WLAN jest dostępny. 	Przewodowy/ beprzewodowy
Oprogramowanie zabezpieczające blokuje dostęp urządzenia do sieci.	<ul style="list-style-type: none"> • W oknie dialogowym instalatora zaznacz opcję ponownego wyszukiwania urządzenia Dell. • Gdy komunikat z ostrzeżeniem oprogramowania zabezpieczającego pojawi się w trakcie instalowania sterownika drukarki, zezwól na dostęp. • (Macintosh) Jeżeli korzystasz z funkcji zapory sieciowej oprogramowania antyszpiegowskiego lub antywirusowego, należy je tymczasowo wyłączyć, a następnie zainstalować oprogramowanie firmy Dell. 	Przewodowy/ beprzewodowy
Urządzenie Dell znajduje się zbyt daleko od punktu dostępowego/routera bezprzewodowej sieci LAN.	Umieść urządzenie Dell w odległości 1 metra od punktu dostępowego/routera bezprzewodowej sieci LAN podczas konfigurowania ustawień sieci bezprzewodowej.	Komunikacja beprzewodowa
Między posiadanym urządzeniem a punktem dostępowym/routerem bezprzewodowej sieci LAN znajdują się przeszkody (np. ściany lub meble).	Przestaw Dell urządzenie w miejsce, w którym nie znajdują się żadne przeszkody, lub bliżej punktu dostępowego/routera bezprzewodowej sieci LAN.	Komunikacja beprzewodowa
W pobliżu urządzenia Dell lub punktu dostępowego/routera bezprzewodowej sieci LAN znajduje się komputer bezprzewodowy, urządzenie Bluetooth, kuchenka mikrofalowa lub bezprzewodowy telefon cyfrowy.	Odsuń wszystkie urządzenia od urządzenia Dell lub punktu dostępowego/routera bezprzewodowej sieci LAN.	Komunikacja beprzewodowa

Moje urządzenie Dell nie drukuje w sieci.

Przyczyna	Działanie	Interfejs
Oprogramowanie zabezpieczające blokuje dostęp urządzenia do sieci.	Niektóre programy zabezpieczające mogą blokować dostęp bez wyświetlania okna z ostrzeżeniem nawet po pomyślnej instalacji. Aby uzyskać dostęp, zapoznaj się z instrukcją oprogramowania zabezpieczającego lub skontaktuj się z producentem oprogramowania.	Przewodowy/ beprzewodowy
Do urządzenia Dell nie przypisano dostępnego adresu IP.	Sprawdź adres IP i maskę podsieci. Sprawdź, czy adresy IP i maski podsieci komputera oraz urządzenia Dell są prawidłowe i znajdują się w tej samej sieci. Aby uzyskać więcej informacji na temat sposobu sprawdzenia adresu IP i maski podsieci, skontaktuj się z administratorem sieci.	Przewodowy/ beprzewodowy
W kolejce wydruku komputera nadal znajduje się zadanie drukowania, które nie powiodło się.	<ul style="list-style-type: none"> • Jeżeli w kolejce wydruku komputera nadal znajduje się zadanie drukowania, które nie powiodło się, należy je usunąć. • Można także kliknąć dwukrotnie ikonę drukarki w poniższym folderze i anulować wszystkie dokumenty: <ul style="list-style-type: none"> • (Windows Server® 2003) Kliknij Start > Drukarki i faksy. • (Windows Vista®) Kliknij  (Start) > Panel sterowania > Sprzęt i dźwięk > Drukarki. • (Windows® 7) Kliknij  (Start) > Urządzenia i drukarki > Drukarki i faksy. Kliknij prawym klawiszem urządzenie Dell i wybierz opcję Zobacz, co jest drukowane. • (Windows® 8) Przesuń kursor myszy w prawy dolny róg pulpitu. Gdy pojawi się pasek menu, kliknij Ustawienia > Panel sterowania. W grupie Sprzęt i dźwięk kliknij opcję Wyświetl urządzenia i drukarki > Drukarki. • (Windows Server® 2008) Kliknij Start > Panel sterowania > Drukarki. • (Windows Server® 2012) Przesuń kursor myszy w prawy dolny róg pulpitu. Gdy pojawi się pasek menu, kliknij Ustawienia > Panel sterowania. W grupie Sprzęt kliknij opcję Wyświetl urządzenia i drukarki > Drukarki. • (Windows Server® 2012 R2) Kliknij Panel sterowania na ekranie Start. W grupie Sprzęt kliknij opcję Wyświetl urządzenia i drukarki. Kliknij prawym klawiszem urządzenie Dell i wybierz opcję Zobacz, co jest drukowane. • OS X v10.8.x Kliknij System Preferences (Preferencje systemowe) > Print & Scan (Drukarka i skaner). • OS X v10.9.x, 10.10.x Kliknij System Preferences (Preferencje systemowe) > Printer & Scanner (Drukarki i skanery). 	Przewodowy/ beprzewodowy
Urządzenie Dell nie jest połączone z siecią bezprzewodową.	Wydrukuj raport WLAN, aby sprawdzić kod błędu na wydrukowanym raporcie.	Sieć beprzewodowa

Jeżeli po sprawdzeniu i wypróbowaniu wszystkich powyższych rozwiązań urządzenie Dell nadal nie drukuje, odinstaluj sterownik drukarki, a następnie ponownie go zainstaluj.

Moje urządzenie Dell nie zostało wykryte w sieci nawet po pomyślnym ukończeniu instalacji.

Przyczyna	Działanie	Interfejs
Oprogramowanie zabezpieczające blokuje dostęp urządzenia do sieci.	Niektóre programy zabezpieczające mogą blokować dostęp bez wyświetlania okna z ostrzeżeniem nawet po pomyślnej instalacji. Aby uzyskać dostęp, zapoznaj się z instrukcją oprogramowania zabezpieczającego lub skontaktuj się z producentem.	Przewodowy/ beprzewodowy
Do urządzenia Dell nie przypisano dostępnego adresu IP.	Sprawdź adres IP i maskę podsieci. Sprawdź, czy adresy IP i maski podsieci komputera oraz urządzenia Dell są prawidłowe i znajdują się w tej samej sieci. Aby uzyskać więcej informacji na temat sposobu sprawdzenia adresu IP i maski podsieci, skontaktuj się z administratorem sieci.	Przewodowy/ beprzewodowy
Urządzenie Dell nie jest połączone z siecią przy użyciu łączności bezprzewodowej.	Wydrukuj raport WLAN, aby sprawdzić kod błędu na wydrukowanym raporcie.	Sieć beprzewodowa

Jeżeli po sprawdzeniu i wypróbowaniu wszystkich powyższych rozwiązań urządzenie Dell nadal jest niewidoczne w sieci, odinstaluj sterownik drukarki, a następnie ponownie go zainstaluj.

Moje ustawienia zabezpieczeń nie działają prawidłowo.

Przyczyna	Działanie	Interfejs
Podczas instalowania sterownika drukarki, BRAdmin Light (tylko Macintosh) lub przy korzystaniu z funkcji drukowania nie zaakceptowano okna dialogowego z ostrzeżeniem o zabezpieczeniach.	Jeżeli nie zaakceptowano okna dialogowego z ostrzeżeniem o zabezpieczeniach, funkcja zapory ogniowej oprogramowania zabezpieczającego może odmawiać dostępu. Niektóre programy zabezpieczające mogą blokować dostęp bez wyświetlania okna z ostrzeżeniem. Aby uzyskać dostęp, zapoznaj się z instrukcją oprogramowania zabezpieczającego lub skontaktuj się z producentem.	Przewodowy/ beprzewodowy
Wymagany numer portu dla ustawienia programu zabezpieczającego może być zamknięty.	Poniższe numery portów są wykorzystywane do funkcji sieci Dell: <ul style="list-style-type: none">• drukowanie w sieci¹: numer portu 161 i 137/ protokół UDP• BRAdmin Light (tylko Macintosh): numer portu 161 / protokół UDP Aby uzyskać więcej informacji na temat otwierania portu, zapoznaj się z instrukcją oprogramowania zabezpieczającego lub skontaktuj się z producentem.	Przewodowy/ beprzewodowy



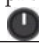
¹ Windows®

Chcę sprawdzić, czy moje urządzenia sieciowe działają prawidłowo.

Sprawdź	Działanie	Interfejs
Sprawdź, czy urządzenie Dell, punkt dostępowy/router lub koncentrator sieciowy są włączone.	Sprawdź, czy: <ul style="list-style-type: none"> Przewód zasilający jest podłączony prawidłowo i urządzenie Dell jest włączone. Punkt dostępowy/router lub koncentrator jest włączony, a jego przycisk połączenia miga. Wszystkie elementy opakowania ochronnego zostały usunięte z urządzenia. Kaseta z tonerem i zespół bębna są zainstalowane prawidłowo. Pokrywa przednia i tylna są dokładnie zamknięte. Papier jest prawidłowo włożony do tacy na papier. (W przypadku sieci przewodowej) Przewód sieciowy został bezpiecznie podłączony do urządzenia Dell i do routera lub koncentratora. 	Przewodowy/ beprzewodowy
Sprawdź Link Status (Stan łącza) w raporcie konfiguracji sieci.	Wydrukuj raport konfiguracji sieci i sprawdź, czy pozycja Ethernet Link Status (Stan łącza Ethernet) lub Wireless Link Status (Stan łącza bezprzewodowego) ma wartość Link OK (Łącze OK) .	Przewodowy/ beprzewodowy
Sprawdź, czy możesz nawiązać połączenie z urządzeniem Dell poprzez wydanie polecenia „ping” w komputerze.	Użyj polecenia „ping” do znalezienia urządzenia Dell z poziomu komputera za pomocą adresu IP lub nazwy węzła w wierszu poleceń systemu Windows® lub aplikacji terminala w komputerze Macintosh: ping <adresip> lub <nazwawęzła>. <ul style="list-style-type: none"> Próba zakończona powodzeniem: urządzenie Dell działa prawidłowo i jest podłączone do tej samej sieci, co komputer. Próba zakończona niepowodzeniem: urządzenie Dell nie jest podłączone do tej samej sieci, co komputer. Sprawdź, czy adres IP i maska podsieci są prawidłowo ustawione. 	Przewodowy/ beprzewodowy
Sprawdź, czy urządzenie Dell jest połączone z siecią bezprzewodową.	Wydrukuj raport WLAN, aby sprawdzić kod błędu na wydrukowanym raporcie.	Sieć beprzewodowa

Jeżeli po sprawdzeniu i wypróbowaniu wszystkich powyższych rozwiązań nadal występują problemy, zapoznaj się z instrukcjami dołączonymi do punktu dostępowego/routera bezprzewodowej sieci LAN, aby znaleźć informacje dotyczące identyfikatora SSID i klucza sieciowego oraz prawidłowo ustawić te parametry.

Inne problemy



Trudności	Sugestie
Urządzenie się nie włącza.	Niekorzystne czynniki związane z zasilaniem (np. wyładowanie atmosferyczne lub przepięcie) mogły spowodować uruchomienie wewnętrznych mechanizmów zabezpieczających urządzenia. Odłącz przewód zasilający. Odczekaj dziesięć minut, a następnie podłącz przewód zasilania i naciśnij  , aby włączyć urządzenie. Jeżeli problem nie został rozwiązany, naciśnij i przytrzymaj  , aby wyłączyć urządzenie. Jeżeli używasz baterii zapasowej lub ochronnika przeciwprzepięciowego, odłącz go, aby upewnić się, że nie jest źródłem problemu. Podłącz przewód zasilający urządzenia bezpośrednio do innego sprawnego gniazda elektrycznego i naciśnij  , aby włączyć urządzenie.
Nie można zainstalować oprogramowania firmy Dell.	(Windows®) Jeżeli podczas instalacji na ekranie komputera pojawi się ostrzeżenie oprogramowania zabezpieczającego, zmień ustawienia oprogramowania zabezpieczającego, aby zezwolić na uruchomienie programu konfiguracyjnego produkt firmy Dell lub innego programu. (Macintosh) Jeżeli korzystasz z funkcji zapory sieciowej oprogramowania antyszpiegowskiego lub antywirusowego, należy je tymczasowo wyłączyć, a następnie zainstalować oprogramowanie firmy Dell.

Komunikaty o błędach i konserwacji

Tak jak w przypadku każdego zaawansowanego urządzenia biurowego, istnieje możliwość wystąpienia błędów, a materiały eksploatacyjne mogą wymagać wymiany. Jeżeli dojdzie do takiej sytuacji, urządzenie zidentyfikuje błąd lub wymaganą czynność konserwacyjną i wyświetli odpowiedni komunikat. Najczęściej występujące komunikaty o błędach i konserwacji przedstawiono w tabeli.

Wykonaj instrukcje podane w kolumnie Działanie, aby poprawić stan urządzenia.

Komunikat o błędzie	Przyczyna	Działanie
2-sided Disabled (Drukowanie dwustronne nieaktywne)	Tyłna pokrywa urządzenia nie jest całkowicie zamknięta. Taca dwustronna nie jest w całości zainstalowana.	Zamknij tylną pokrywę urządzenia do jej zablokowania w zamkniętym położeniu. Zainstaluj tacę dwustronną głęboko w urządzeniu.
Cartridge Error (Błąd kasety)	Kaseta z tonerem nie jest prawidłowo zainstalowana.	Wyjmij kasety z tonerem i zespół bębna. Wyjmij kasety z tonerem, po czym ponownie włóż ją do zespołu bębna. Ponownie zainstaluj kasety z tonerem i zespół bębna w urządzeniu. Jeżeli problem nadal występuje, skontaktuj się z działem obsługi klienta firmy Dell lub z lokalnym sprzedawcą firmy Dell.
Cover is Open (Pokrywa jest otwarta)	Przednia pokrywa nie jest całkowicie zamknięta. Pokrywa nagrzewnicy nie jest całkowicie zamknięta lub doszło do zakleszczenia papieru z tyłu urządzenia przy włączaniu zasilania.	Otwórz, a następnie zdecydowanym ruchem zamknij przednią pokrywę urządzenia. <ul style="list-style-type: none"> Zamknij pokrywę nagrzewnicy, znajdującą się wewnątrz tylnej pokrywy urządzenia. Upewnij się, że wewnątrz tylnej pokrywy urządzenia nie ma zakleszczonego papieru, a następnie zamknij pokrywę nagrzewnicy i naciśnij OK.
Drum ! (Bęben!)	Drut koronowy w zespole bębna wymaga czyszczenia. Zespół bębna lub kaseta z tonerem i zespół bębna nie są zainstalowane prawidłowo.	Oczyść drut koronowy w zespole bębna. Wyjmij zespół bębna, wyjmij kasety z tonerem z zespołu bębna, po czym włóż kasety z tonerem z powrotem do zespołu bębna. Ponownie zainstaluj zespół bębna w urządzeniu.
Drum End Soon (Bęben jest bliski zużycia)	Zbliża się koniec czasu eksploatacji zespołu bębna.	Zamów nowy zespół bębna, zanim pojawi się komunikat Replace Drum X (Wymień bęben X).
Jam 2-sided (Zakleszczenie, dwustronne)	Papier jest zakleszczony pod tacą na papier lub nagrzewnicą.	Usuń zakleszczony papier z tacy na papier lub nagrzewnicy.
Jam Inside (Zakleszczenie, wewnątrz)	Papier został zakleszczony wewnątrz urządzenia.	Otwórz przednią pokrywę, wyjmij bęben i toner, po czym usuń zakleszczony papier.
Jam Rear (Zakleszczenie, tył)	Papier jest zakleszczony z tyłu urządzenia.	Otwórz tylną pokrywę i wyjmij zakleszczony papier. Zamknij tylną pokrywę.
Jam Tray 1 (Zakleszczenie, taca 1)	Papier jest zakleszczony w tacy na papier.	Wyciągnij w całości tacę na papier, otwórz przednią pokrywę i pokrywę nagrzewnicy, aby usunąć zakleszczony papier.
Manual Feed (Podawanie ręczne)	Jako źródło papieru w sterowniku drukarki wybrano opcję Manual (Ręczne) , podczas gdy w gnieździe podawania ręcznego nie było papieru.	Włóż papier do gniazda podawania ręcznego.

No Paper (Brak papieru)	W urządzeniu brakuje papieru lub papier nie został prawidłowo włożony do tacy.	<ul style="list-style-type: none"> Włóż papier do tacy. Sprawdź, czy prowadnice papieru są ustawione na prawidłowy rozmiar. Wyjmij papier i włóż go ponownie. Sprawdź, czy prowadnice papieru są ustawione na prawidłowy rozmiar. Postaraj się nie przepełniać tacy na papier.
No Toner (Brak tonera)	Kaseta z tonerem lub kaseta z tonerem i zespół bębna nie są zainstalowane prawidłowo.	Wyjmij kasety z tonerem i zespół bębna. Wyjmij kasety z tonerem z zespołu bębna, po czym ponownie zainstaluj kasety z tonerem w zespole bębna. Ponownie zainstaluj kasety z tonerem i zespół bębna w urządzeniu. Jeżeli problem się utrzymuje, wymień kasety z tonerem na nową.
Out of Memory (Brak pamięci)	Pamięć urządzenia jest pełna.	Naciśnij OK i zmniejsz rozdzielczość drukowania.
Print Unable ## (Drukowanie niemożliwe)	W urządzeniu wystąpił problem mechaniczny.	<ul style="list-style-type: none"> Naciśnij i przytrzymaj , aby wyłączyć urządzenie, odczekaj kilka minut, po czym ponownie włącz urządzenie. Jeżeli problem nadal występuje, skontaktuj się z działem obsługi klienta firmy Dell lub z lokalnym sprzedawcą firmy Dell.
Replace Drum (Wymień bęben)	Czas na wymianę zespołu bębna. Licznik zespołu bębna nie został wyzerowany po usunięciu poprzedniego bębna.	Wymień zespół bębna na nowy. Wyzeruj licznik zespołu bębna.
Replace Toner (Wymień toner)	Zbliża się koniec czasu eksploatacji kasety z tonerem. Urządzenie wstrzymuje wszystkie operacje drukowania.	Wymień kasety z tonerem na nową. Ustaw tryb kontynuacji.
Self-Diagnostic (Autodiagnostyka)	Zespół nagrzewnicy nie osiągnął określonej temperatury w określonym czasie. Zespół nagrzewnicy jest zbyt gorący.	Naciśnij i przytrzymaj  , aby wyłączyć urządzenie, odczekaj kilka sekund, po czym ponownie włącz urządzenie. Pozostaw urządzenie w stanie bezczynności na 15 minut przy włączonym zasilaniu.
Size Error DX (Błąd rozmiaru DX)	Rozmiar papieru określony w sterowniku drukarki i w menu urządzenia nie jest dostępny dla automatycznego drukowania dwustronnego. Papier w tacy nie ma prawidłowego rozmiaru i nie jest dostępny dla automatycznego drukowania dwustronnego.	Naciśnij i przytrzymaj X (Anuluj) przez około dwie sekundy, aby anulować zadanie drukowania. Otwórz przednią pokrywę i zamknij ją. Wybierz rozmiar papieru obsługiwany przez drukowanie dwustronne. Rozmiary papieru dostępne dla automatycznego drukowania dwustronnego to Letter, Legal i Folio. Włóż do tacy papier w prawidłowym rozmiarze i ustaw tacę na ten rozmiar papieru. Rozmiary papieru dostępne dla automatycznego drukowania dwustronnego to Letter, Legal i Folio.
Size Mismatch (Niedopasowanie rozmiaru)	Papier w tacy nie ma prawidłowego rozmiaru.	Włóż do tacy papier w prawidłowym rozmiarze i ustaw tacę na dany rozmiar papieru.
Toner Ended (Koniec tonera) (Tryb kontynuacji)	Czas na wymianę kasety z tonerem.	Wymień kasety z tonerem na nową.
Toner Low (Niski poziom tonera)	Jeżeli na wyświetlaczu LCD widoczny jest ten komunikat, można nadal drukować. Zbliża się koniec czasu eksploatacji kasety z tonerem.	Zamów nową kasety z tonerem już teraz, aby była do dyspozycji, gdy na wyświetlaczu LCD pojawi się komunikat Replace Toner (Wymień toner).

Usuwanie zakleszczonego papieru

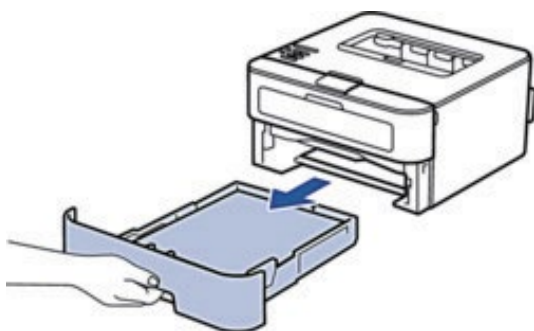
Gdy dodajesz nowy papier, zawsze wyjmij pozostały papier z tacy i wyrównaj stos. Pomaga to zapobiec podaniu kilku arkuszy papieru naraz przez urządzenie i zapobiega zakleszczeniu papieru.

- Zakleszczenie papieru w tacy na papier
- Zakleszczenie papieru z tyłu urządzenia
- Zakleszczenie papieru wewnątrz urządzenia
- Zakleszczenie papieru w tacy dwustronnej

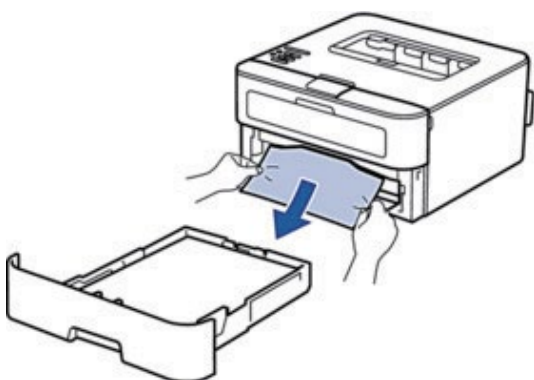
Zakleszczenie papieru w tacy na papier

Jeżeli panel sterowania urządzenia lub narzędzie **Status Monitor** (tylko Macintosh) wskazuje, że doszło do zakleszczenia papieru w tacy na papier, wykonaj poniższe kroki.

1. Wsuń całkowicie tacę papieru z urządzenia.

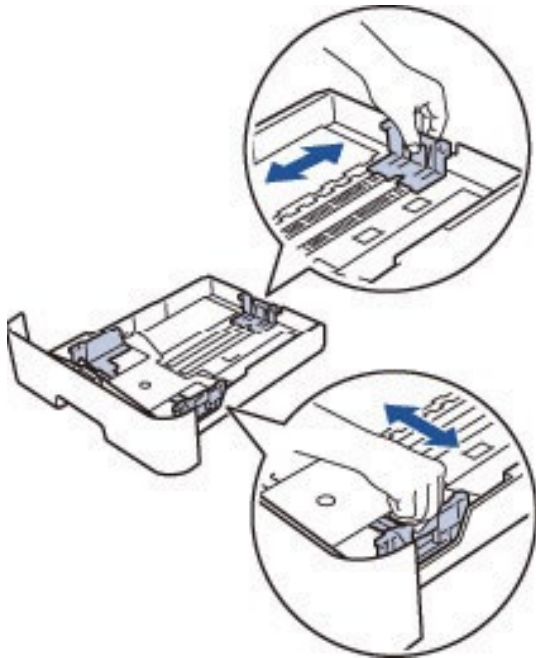


2. Powoli wyciągaj zakleszczony papier.



Ciągnięcie zakleszczonego papieru w dół przy użyciu obu rąk ułatwia wyjęcie papieru.

3. Przekartkuj stos papieru, aby zapobiec jego zakleszczaniu, oraz przesunij prowadnice papieru tak, aby dopasować je do rozmiaru papieru.



4. Upewnij się, że poziom papieru nie przekracza oznaczenia „MAX”.



5. Włóż tacę z papierem głęboko z powrotem do urządzenia.

Zakleszczenie papieru z tyłu urządzenia

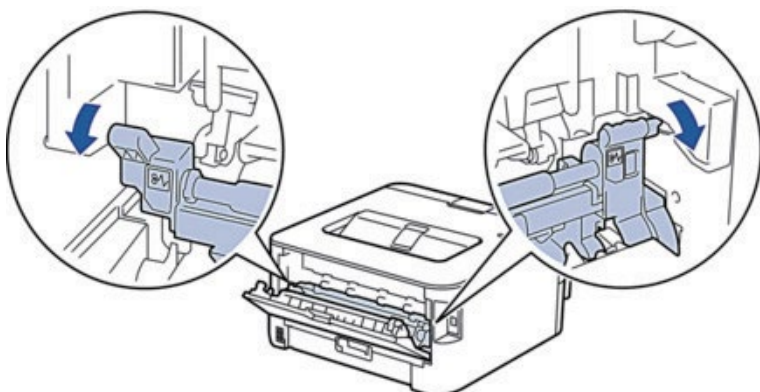
Jeżeli panel sterowania urządzenia lub narzędzie **Status Monitor** (tylko Macintosh) wskazuje, że doszło do zakleszczenia papieru z tyłu urządzenia, wykonaj następujące czynności:

1. Pozostaw urządzenie włączone przez 10 minut. Pozwala to wbudowanemu wentylatorowi na ostudzenie bardzo gorących części wewnątrz urządzenia.

2. Otwórz tylną pokrywę.



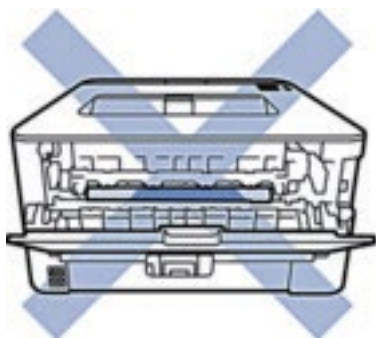
3. Pociągnij czarne płytki po lewej i prawej stronie do siebie, aby zwolnić pokrywę nagrzewnicy.



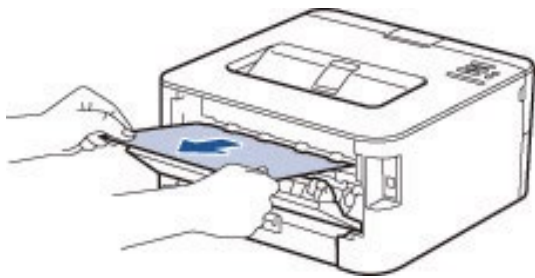
! OSTRZEŻENIE

GORĄCA POWIERZCHNIA

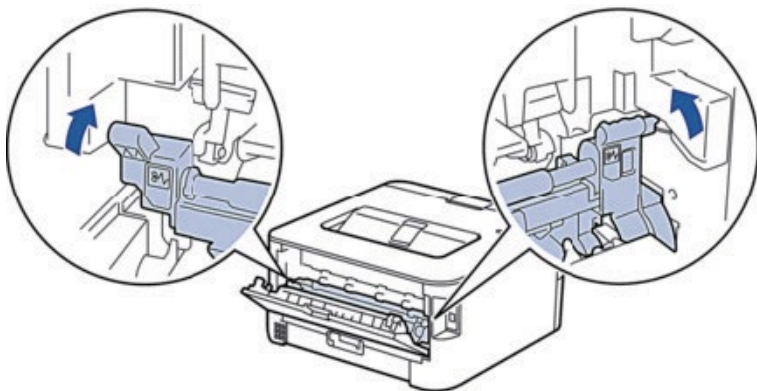
Wewnętrzne części urządzenia będą bardzo gorące. Poczekaj na ostygnięcie urządzenia, zanim ich dotkniesz.



4. Użyj obu rąk, aby delikatnie wyciągnąć zakleszczony papier z nagrzewnicy.



5. Zamknij pokrywę nagrzewnicy. Sprawdź, czy czarne płytki po lewej i prawej stronie zostały zablokowane we właściwych miejscach.



6. Zamknij tylną pokrywę do jej zablokowania w zamkniętym położeniu.

Zakleszczenie papieru wewnątrz urządzenia

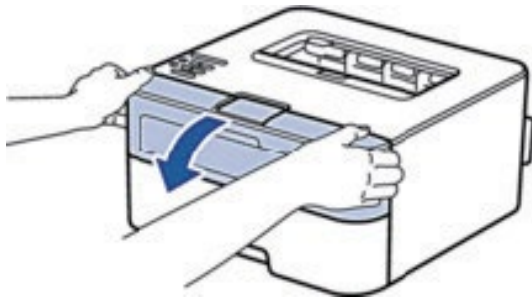
Jeżeli panel sterowania urządzenia lub narzędzie **Status Monitor** (tylko Macintosh) wskazuje, że doszło do zakleszczenia papieru wewnątrz urządzenia, wykonaj poniższe kroki.



UWAGA

Nie próbuj wyjmować papieru zakleszczonego głęboko w środku urządzenia, a zwłaszcza papieru zawiniętego wokół rolki nagrzewającej. Może to spowodować skaleczenie lub oparzenie, a co gorsza, może dojść do powstania dymu, jeżeli urządzenie będzie nadal używane z zakleszczonym papierem. Natychmiast wyłącz urządzenie i skontaktuj się z lokalnym przedstawicielem firmy Dell, aby uzyskać dodatkowe informacje.

1. Pozostaw urządzenie włączone na 10 minut, aby umożliwić wbudowanemu wentylatorowi ostudzenie bardzo gorących części wewnątrz urządzenia.
2. Otwórz przednią pokrywę.



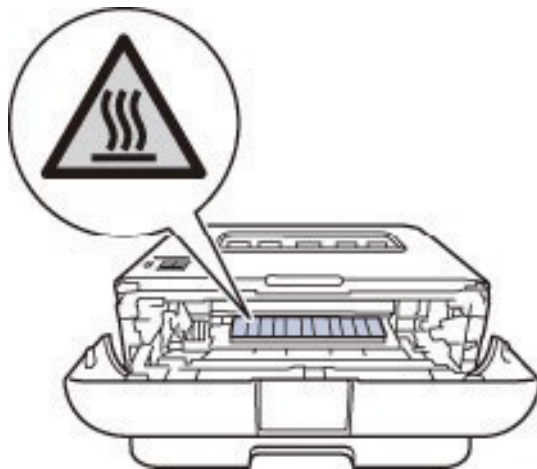
3. Wyjmij kasetę z tonerem i zespół bębna.



! OSTRZEŻENIE

GORĄCA POWIERZCHNIA

Wewnętrzne części urządzenia będą bardzo gorące. Poczekaj na ostygnięcie urządzenia, zanim dotkniesz jej wewnętrznych części.



4. Powoli wyciągaj zakleszczony papier.



5. Włóż kasetę z tonerem i zespół bębna do urządzenia.



6. Zamknij przednią pokrywę urządzenia.

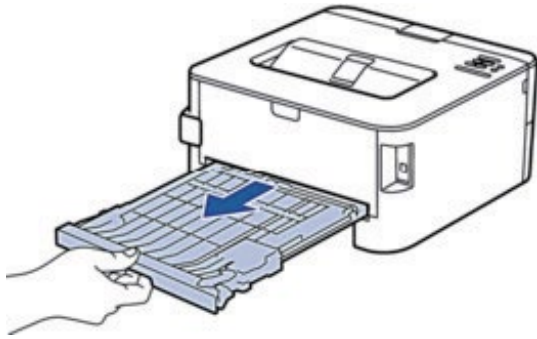
Zakleszczenie papieru w tacy dwustronnej

Jeżeli panel sterowania urządzenia lub narzędzie **Status Monitor** (tylko Macintosh) wskazuje, że doszło do zakleszczenia papieru w tacy dwustronnej, wykonaj poniższe kroki.

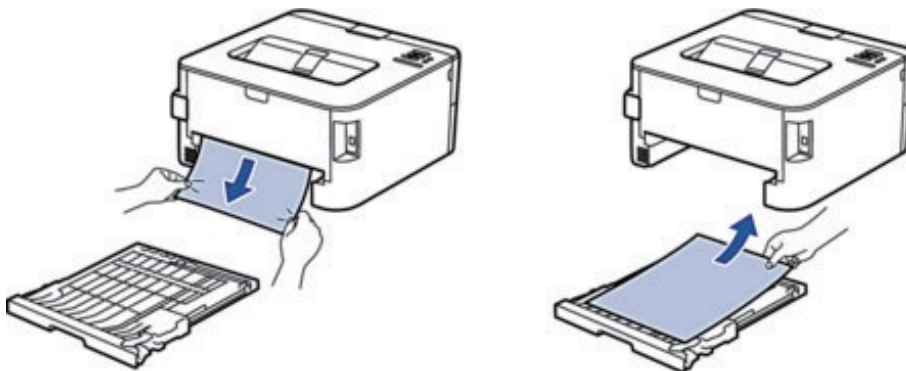
1. Pozostaw urządzenie włączone przez 10 minut. Pozwala to wbudowanemu wentylatorowi na ostudzenie bardzo gorących części wewnątrz urządzenia.
2. Wsuń całkowicie tacę papieru z urządzenia.



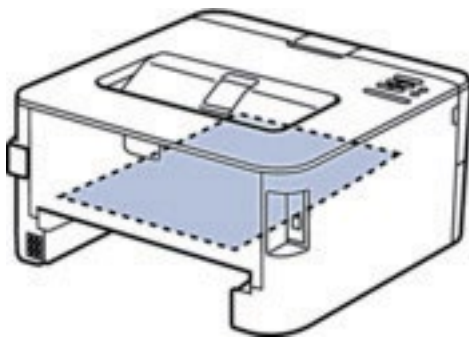
3. Wsuń całkowicie tacę dwustronną z tyłu urządzenia.



4. Wyciągnij zakleszczony papier z urządzenia lub z tacy dwustronnej.



5. Usuń spod urządzenia papier, który mógł tam utknąć na skutek naelektryzowania.



6. Jeżeli papier nie został zakleszczony w tacy dwustronnej, otwórz tylną pokrywę.





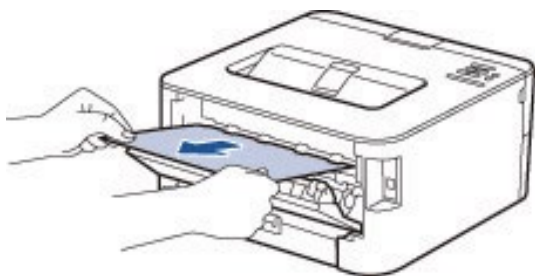
UWAGA

GORĄCA POWIERZCHNIA

Wewnętrzne części urządzenia będą bardzo gorące. Poczekaj na ostygnięcie urządzenia, zanim ich dotkniesz.



7. Użyj obu rąk, aby delikatnie wyciągnąć zakleszczony papier z tyłu urządzenia.



8. Zamknij tylną pokrywę do jej zablokowania w zamkniętym położeniu.
9. Włóż tacę dwustronną głęboko z powrotem do urządzenia.
10. Włóż tacę z papierem głęboko z powrotem do urządzenia.

Poprawa jakości wydruku

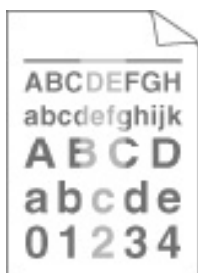
W przypadku problemu z jakością druku najpierw wydrukuj stronę testową. Jeżeli wydruk wygląda prawidłowo, źródłem problemu prawdopodobnie nie jest urządzenie. Sprawdź połączenia przewodów interfejsowych i spróbuj wydrukować inny dokument. Jeżeli wydruk lub strona testowa wydrukowana za pomocą urządzenia ma słabą jakość, sprawdź przykłady złej jakości wydruku w tabeli i postępuj według zaleceń.

WAŻNA INFORMACJA

Stosowanie materiałów eksploatacyjnych firmy innej niż Dell może mieć wpływ na jakość druku, wydajność sprzętu i niezawodność urządzenia.

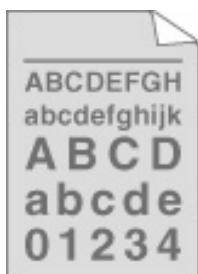
1. W celu uzyskania najlepszej jakości drukowania zalecamy używanie rekomendowanych nośników druku. Upewnij się, że używany papier jest zgodny z naszymi specyfikacjami.
2. Sprawdź, czy kasetka z tonerem i zespół bębna są zainstalowane prawidłowo.

Przykłady niskiej jakości druku Zalecenie



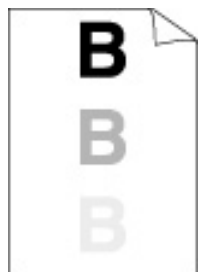
Wyblakły wydruk

- Jeżeli urządzenie sygnalizuje konieczność wymiany tonera, włóż nową kasetę z tonerem.
- Sprawdź otoczenie urządzenia. Taki problem z wydrukiem może być spowodowany przez warunki typu wilgotność, wysokie temperatury itp.
- Jeżeli cała strona jest zbyt jasna, być może włączona jest funkcja oszczędzania tonera. Wyłącz tryb oszczędzania tonera w menu ustawień urządzenia lub w sterowniku drukarki.
- Oczyszczyć zespół bębna.
- Oczyszczyć drut koronowy w zespole bębna.
- Wymienić kasetę z tonerem na nową.
- Wymienić zespół bębna na nowy.



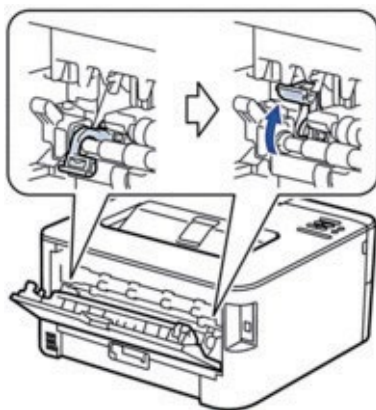
Szare tło

- Sprawdź otoczenie urządzenia. Warunki typu wysoka temperatura i wysoka wilgotność mogą spowodować wzrost stopnia zaciemnienia.
- Oczyszczyć zespół bębna.
- Wymienić kasetę z tonerem na nową.
- Wymienić zespół bębna na nowy.

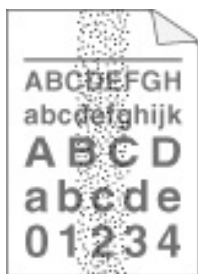


Murzenie

- Sprawdź otoczenie urządzenia. Taki problem z jakością wydruku może być spowodowany przez warunki typu niska wilgotność i niska temperatura.
- Wybierz odpowiedni rodzaj nośnika w sterowniku drukarki.
- Wybierz odpowiedni rodzaj nośnika w ustawieniu menu.
- Upewnij się, że dwie dźwignie wewnątrz tylnej pokrywy znajdują się w górnym położeniu. Pociągnij obie dźwignie do góry aż do zatrzymania.



- Oczyszczyć zespół bębna.
 - Wymienić zespół bębna na nowy.
 - Wymienić kasetę z tonerem na nową.
 - Zespół nagrzewnicy może być zanieczyszczony. Skontaktuj się z działem obsługi klienta firmy Dell.
-



Plamki tonera

- Oczyszczyć drut koronowy w zespole bębna.
- Zespół bębna może być uszkodzony.
Wymień zespół bębna na nowy.
- Zespół nagrzewnicy może być zanieczyszczony.
Skontaktuj się z działem obsługi klienta firmy Dell.



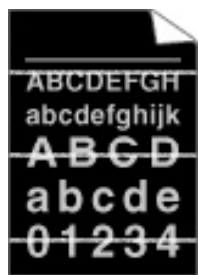
Niezadrukowane miejsca

- Wybierz tryb **Thick Paper (Gruby papier)** w sterowniku drukarki lub użyj cieńszego papieru niż obecnie.
- Wybierz Thick Paper (Gruby papier) w ustawieniu menu Media Type (Rodzaj nośnika) urządzenia.
- Sprawdź otoczenie urządzenia. Niezadrukowane miejsca mogą być spowodowane przez warunki typu wysoka wilgotność.
- Zespół bębna może być uszkodzony.
Wymień zespół bębna na nowy.



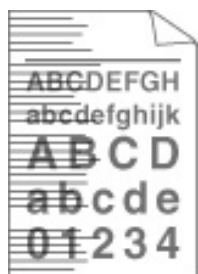
Cały czarny

- Oczyszczyć drut koronowy wewnątrz zespołu bębna, przesuując płytkę.
Pamiętaj o przesunięciu płytki z powrotem do położenia wyjściowego (▲).
- Zespół bębna może być uszkodzony.
Wymień zespół bębna na nowy.



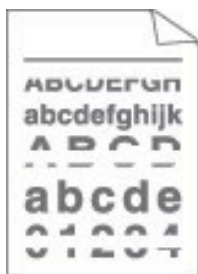
Poziome białe linie

- Wybierz odpowiedni rodzaj nośnika w sterowniku drukarki.
- Wybierz odpowiedni rodzaj nośnika w ustawieniu menu.
- Problem może zniknąć samoistnie. Wydrukuj kilka pustych stron, aby usunąć problem, zwłaszcza jeżeli urządzenie nie było używane od dłuższego czasu.
- Oczyszczyć zespół bębna.
- Zespół bębna może być uszkodzony.
Wymień zespół bębna na nowy.



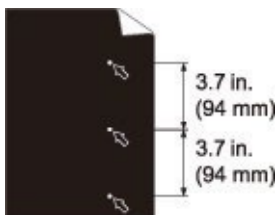
Poprzeczne linie

- Oczyszczyć drut koronowy wewnątrz zespołu bębna.
- Oczyszczyć zespół bębna.
- Zespół bębna może być uszkodzony.
Wymień zespół bębna na nowy.



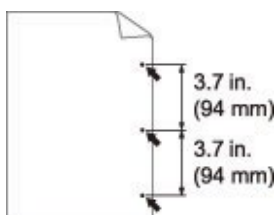
- Sprawdź otoczenie urządzenia. Taki problem z jakością wydruku może być spowodowany przez warunki typu wysoka wilgotność i wysoka temperatura.
- Oczyszczyć zespół bębna.
- Jeżeli problem nie zostanie rozwiązany po wydrukowaniu kilku stron, wymienić zespół bębna na nowy.

Poziome białe linie lub paski



- Wykonaj 10-15 kopii czystego, białego arkusza papieru. Jeżeli wydrukowanie kilku pustych stron nie rozwiązało problemu, w bębnie może znajdować się ciało obce, na przykład na powierzchni bębna mógł zostać klej z etykiety. Oczyszczyć zespół bębna.
- Zespół bębna może być uszkodzony. Wymień zespół bębna na nowy.

Białe plamy na czarnym tekście i grafice w odstępach 94 mm

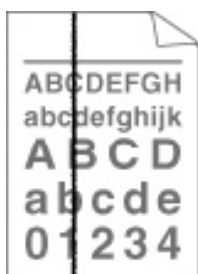


Czarne plamy w odstępach 94 mm



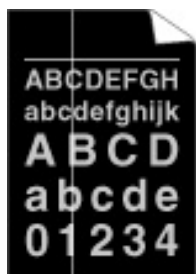
Ślady czarnego tonera w poprzek strony

- Jeżeli używane są arkusze etykiet do drukarek laserowych, klej z arkuszy może czasem przykleić się do powierzchni bębna. Oczyszczyć zespół bębna.
- Jeżeli użyty został papier ze spinaczami lub zszywkami, zespół bębna mógł zostać uszkodzony.
- Jeżeli nieopakowany zespół bębna jest wystawiony na bezpośrednie światło słoneczne (lub światło pokojowe przez długi czas), może ulec zniszczeniu.
- Oczyszczyć zespół bębna.
- Kasetę z tonerem może być uszkodzona. Wymień kasetę z tonerem na nową.
- Zespół bębna może być uszkodzony. Wymień zespół bębna na nowy.



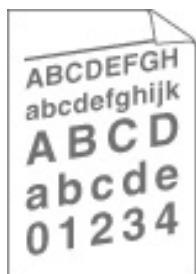
Czarne linie wzdłuż strony
Smugi tonera wzdłuż wydrukowanych stron

- Oczyszczyć drut koronowy wewnątrz zespołu bębna, przesuując płytkę.
- Pamiętaj o przesunięciu płytki z powrotem do położenia wyjściowego (▲).
- Kasetę z tonerem może być uszkodzona. Wymień kasetę z tonerem na nową.
- Zespół bębna może być uszkodzony. Wymień zespół bębna na nowy.
- Zespół nagrzewnicy może być zanieczyszczony. Skontaktuj się z działem obsługi klienta firmy Dell.



- Upewnij się, że wewnątrz urządzenia oraz wokół kasety z tonerem i zespołu bębna nie znajduje się żadne ciało obce, na przykład oderwany kawałek papieru, samoprzylepna karteczka lub kurz.
- Kaseata z tonerem może być uszkodzona.
Wymień kasetę z tonerem na nową.
- Zespół bębna może być uszkodzony.
Wymień zespół bębna na nowy.

Pionowe białe linie



- Upewnij się, że papier lub inny nośnik druku jest prawidłowo załadowany do tacy na papier i że prowadnice nie są zbyt ciasno lub zbyt luźno ustawione względem stosu papieru.
- Ustaw prowadnice papieru w prawidłowy sposób.
- Taca na papier może być przepełniona.
- Sprawdź rodzaj i jakość papieru.
- Sprawdź, czy wewnątrz urządzenia nie ma luźnych przedmiotów, na przykład rozdartego papieru.
- (W modelach z automatycznym drukowaniem dwustronnym)
Jeżeli problem występuje tylko podczas drukowania dwustronnego, sprawdź, czy w tacy dwustronnej nie ma strzępków papieru, oraz sprawdź, czy taca dwustronna jest do końca włożona i czy pokrywa tylna jest całkowicie zamknięta.

Przechylony obraz



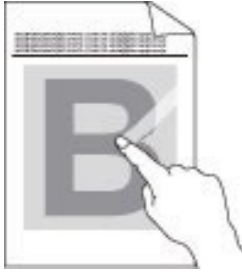
- Sprawdź rodzaj i jakość papieru. Wysokie temperatury i wysoka wilgotność mogą powodować zwijanie papieru.
- Jeśli urządzenie nie jest często używane, istnieje możliwość, że papier znajdował się na tacy zbyt długo. Obróć stos papieru na tacy na drugą stronę. Ponadto przekartkuj stos papieru, a następnie obróć papier na tacy o 180°.
- Otwórz tylną pokrywę (tacę wydruku kładzionego stroną zadrukowaną w górę), aby zadrukowana kartka papieru została podana do tacy wydruku stroną zadrukowaną w górę.
- W sterowniku drukarki wybierz tryb **Reduce Paper Curl (Zmniejsz ilość zwijającego się papieru)**, jeżeli nie korzystasz z zalecanego nośnika druku.

Papier zawinięty lub pofalowany



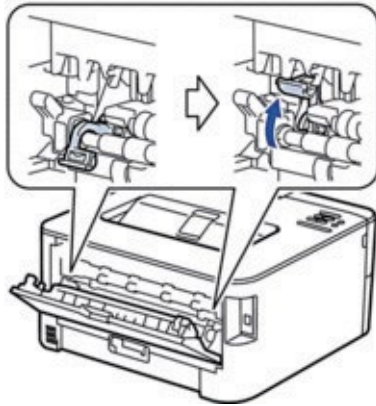
- Sprawdź, czy papier jest prawidłowo włożony.
- Sprawdź rodzaj i jakość papieru.
- Obróć stos papieru na tacy na drugą stronę lub obróć papier na tacy wejściowej o 180°.

Zagięcia lub zmarszczenie



Słabe utrwalenie

- Upewnij się, że dwie dźwignie wewnątrz tylnej pokrywy znajdują się w górnym położeniu. Pociągnij obie dźwignie do góry aż do zatrzymania.

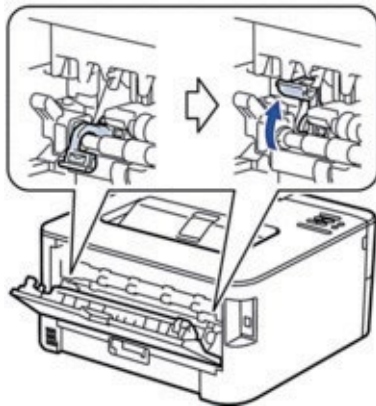


- Sprawdź, czy ustawienie rodzaju nośnika w sterowniku odpowiada rodzajowi używanego papieru.
- Wybierz tryb **Improve Toner Fixing (Popraw utrwalenie się tonera)** w sterowniku drukarki. Jeżeli dokonany wybór nie spowoduje wystarczającej poprawy, zmień ustawienie sterownika drukarki w opcji **Media Type (Rodzaj nośnika)** na ustawienie grube. W przypadku drukowania koperty wybierz **Env. Thick (Kop. grube)** w ustawieniach rodzaju nośnika.



Fałdy na kopertach

- Upewnij się, że dwie dźwignie wewnątrz tylnej pokrywy są opuszczone do położenia koperty podczas drukowania kopert. Po zakończeniu drukowania ustaw dźwignie ponownie w położeniu wyjściowym. Podnieś dźwignie aż do zatrzymania.



- Sprawdź, czy koperty są drukowane z otwartą pokrywą tylną (taca wydruku kładzionego stroną zadrukowaną w górę).
- Upewnij się, że koperty są podawane tylko z podajnika ręcznego.

Informacje o urządzeniu

- Sprawdzanie numeru seryjnego
- Sprawdzanie wersji oprogramowania wewnętrznego
- Funkcje resetowania

Sprawdzanie numeru seryjnego

1. Naciśnij **▲** lub **▼**, aby wybrać opcję `Machine Info` (Informacje o urządzeniu), a następnie naciśnij **OK**.
 2. Naciśnij **▲** lub **▼**, aby wybrać opcję `Serial No.` (Nr seryjny), a następnie naciśnij **OK**.
- Urządzenie wyświetli numer seryjny na wyświetlaczu LCD.

Sprawdzanie wersji oprogramowania wewnętrznego

1. Naciśnij **▲** lub **▼**, aby wyświetlić opcję `Machine Info` (Informacje o urządzeniu), a następnie naciśnij **OK**.
2. Naciśnij **▲** lub **▼**, aby wyświetlić opcję `Version` (Wersja), a następnie naciśnij **OK**.
3. Naciśnij **▲** lub **▼**, aby wyświetlić opcję `Main Version` (Wersja główna) lub `Sub1 Version` (Wersja Sub1), a następnie naciśnij **OK**.

Urządzenie wyświetli wersję oprogramowania wewnętrznego na wyświetlaczu LCD.

Funkcje resetowania

- Resetowanie ustawień sieciowych
Funkcja resetowania ustawień sieciowych służy do przywracania ustawień sieciowych serwera druku, takich jak hasło i adres IP, do domyślnych ustawień fabrycznych.
- Resetowanie do ustawień fabrycznych
Funkcja resetowania do ustawień fabrycznych służy do przywracania określonych ustawień urządzenia do oryginalnych ustawień fabrycznych.
- Resetowanie ustawień

Resetowanie ustawień sieciowych

Funkcja resetowania ustawień sieciowych służy do przywracania ustawień sieciowych serwera druku, takich jak hasło i adres IP, do domyślnych ustawień fabrycznych.

Odłącz wszystkie przewody interfejsowe przed zresetowaniem ustawień sieciowych.

1. Naciśnij **▲** lub **▼**, aby wybrać opcję `Reset Menu` (Menu resetowania), a następnie naciśnij **OK**.
2. Naciśnij **▲** lub **▼**, aby wybrać opcję `Network` (Sieć), a następnie naciśnij **OK**.
3. Naciśnij **▲**, aby wybrać opcję `Yes` (Tak).

Urządzenie zostanie automatycznie zresetowane.

Resetowanie do ustawień fabrycznych

Funkcja resetowania do ustawień fabrycznych służy do przywracania określonych ustawień urządzenia do oryginalnych ustawień fabrycznych.

1. Naciśnij **▲** lub **▼**, aby wybrać opcję `Reset Menu` (Menu resetowania), a następnie naciśnij **OK**.
2. Naciśnij **▲** lub **▼**, aby wybrać opcję `Factory Reset` (Reset do ustawień fabrycznych), a następnie naciśnij **OK**.
3. Naciśnij **▲**, aby wybrać opcję `Reset`.

Resetowanie ustawień

1. Odłącz kabel sieciowy od urządzenia. Jeżeli kabel nie zostanie odłączony, ustawienia sieciowe typu adres IP nie zostaną zresetowane.
2. Naciśnij **▲** lub **▼**, aby wybrać opcję `Reset Menu` (Menu resetowania), a następnie naciśnij **OK**.
3. Naciśnij jednocześnie **▲** i **Back (Wstecz)**.
4. Gdy pojawi się komunikat `Settings Reset` (Resetowanie ustawień), naciśnij **OK**.
5. Gdy pojawi się komunikat `Restart Printer?` (Uruchomić ponownie drukarkę?), naciśnij **OK**.
Urządzenie zostanie ponownie uruchomione.

Rutynowa konserwacja	157
Wymiana materiałów eksploatacyjnych	157
Czyszczenie urządzenia	165
Sprawdzenie pozostałego czasu eksploatacji części.....	172
Pakowanie i wysyłanie urządzenia Dell	172

Rutynowa konserwacja

- Wymiana materiałów eksploatacyjnych
Materiały eksploatacyjne wymagają wymiany, gdy urządzenie sygnalizuje, że ich czas eksploatacji dobiegł końca.
- Czyszczenie urządzenia
Należy regularnie czyścić urządzenie z zewnątrz i od wewnątrz za pomocą suchej, niestrzępiącej się szmatki.
- Sprawdzenie pozostałego czasu eksploatacji części
- Pakowanie i wysyłanie urządzenia Dell

Wymiana materiałów eksploatacyjnych

Materiały eksploatacyjne wymagają wymiany, gdy urządzenie sygnalizuje, że ich czas eksploatacji dobiegł końca.

Poniższe materiały eksploatacyjne można wymieniać samodzielnie.

Stosowanie materiałów eksploatacyjnych firmy innej niż Dell może mieć wpływ na jakość druku, wydajność sprzętu i niezawodność urządzenia.

UWAGA: Kasetę z tonerem oraz zespół bębna to dwa oddzielne materiały eksploatacyjne. Upewnij się, że obie części są zainstalowane jako zespół.

Aby uniknąć niedogodności, warto kupić zapasowe materiały eksploatacyjne na wymianę, zanim urządzenie przestanie drukować.



OSTRZEŻENIE

- Nie wolno używać odkurzacza do zbierania rozsypanego tonera i resztek tonera w tym produkcie, kasecie z tonerem lub butelce z tonerem. Może dojść do zaprószenia ognia przez iskry elektryczne wewnątrz odkurzacza i w konsekwencji do wybuchu. Do wytarcia rozsypanego tonera należy użyć zmiotki lub mokrej szmatki. W razie rozsypania dużych ilości tonera należy skontaktować się z lokalnym przedstawicielem firmy Dell.
- Nie wolno wrzucać kasety z tonerem do otwartego ognia. Toner pozostały w kasecie może ulec zapaleniu i spowodować oparzenia lub wybuch. Jeżeli masz zużytą kasetę z tonerem, która nie jest już potrzebna, skontaktuj się z lokalnym przedstawicielem firmy Dell w sprawie jej zutylizowania.



PRZESTROGA

- Kasety z bębniem (lub bęben, jeżeli jest innego typu niż kasetowy) i kasety z tonerem należy przechowywać w miejscu niedostępnym dla dzieci. Jeżeli dziecko przypadkowo połknie toner, powinno go wypluć, przepłukać usta wodą, napić się wody i niezwłocznie zasięgnąć porady lekarza.
- Przy wymianie kaset z bębniem (lub bębna, jeżeli jest innego typu niż kasetowy) i kaset z tonerem należy zachować ostrożność, aby nie wysypać tonera. W przypadku wysypania tonera należy unikać jego kontaktu z odzieżą, skórą, oczami i ustami oraz jego wdychania.
- Jeżeli toner wysypie się na skórę lub ubranie, należy zmyć toner wodą z mydłem. Jeżeli cząsteczki tonera dostaną się do oczu, należy przemywać oczy dużą ilością wody przez co najmniej 15 minut, dopóki podrażnienie nie ustąpi. W razie potrzeby należy zasięgnąć porady lekarza.

WAŻNA INFORMACJA

- Urządzenia Dell są przeznaczone do pracy z tonerem o określonej specyfikacji i będą działać na optymalnym poziomie wydajności przy stosowaniu oryginalnych kaset z tonerem firmy Dell. Firma Dell nie gwarantuje optymalnej wydajności w przypadku stosowania tonera lub kaset z tonerem o innej specyfikacji. Urządzenie może nie wykryć prawidłowo tonera lub kaset z tonerem o innej specyfikacji, ale zamiast tego może wykrywać takie elementy, jak kasety z tonerem o standardowej wydajności. Z tego względu Dell nie zaleca stosowania kaset innych niż oryginalne kasety firmy Dell w tym urządzeniu lub ponownego napełniania pustych kaset tonerem z innych źródeł. W przypadku uszkodzenia zespołu bębna lub innych części urządzenia wskutek stosowania tonera lub kaset z tonerem innych niż oryginalne produkty firmy Dell z powodu niekompatybilności lub nieodpowiedniego dopasowania tych produktów do tego urządzenia, wszelkie naprawy konieczne w związku z tym mogą nie być objęte gwarancją.
- W celu uzyskania najlepszych rezultatów należy stosować oryginalne bębny i kaset z tonerem firmy Dell. Drukowanie z użyciem zespołów bębnow lub kaset z tonerem innych producentów może nie tylko obniżyć jakość druku, ale także jakość i żywotność samego urządzenia. Gwarancja może nie obejmować problemów spowodowanych użyciem bębna lub kasety z tonerem innych producentów.

UWAGA: Należy dokładnie zaplombować zużyte materiały eksploatacyjne w torebce, aby proszek z tonera nie wysypał się z kasety.

UWAGA: Zalecamy umieszczenie zużytych materiałów eksploatacyjnych na kawałku papieru, aby zapobiec przypadkowemu rozsypaniu substancji znajdujących się w środku.

UWAGA: Stosowanie papieru, który nie jest bezpośrednim odpowiednikiem zalecanych nośników druku, może zmniejszyć żywotność materiałów i części urządzenia.

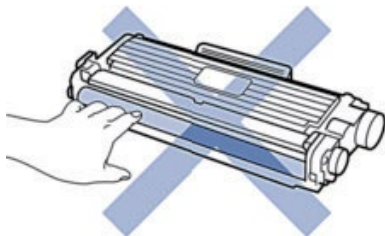
UWAGA: Przewidywany czas eksploatacji każdej kasety z tonerem jest określony według normy ISO/IEC 19752. Częstotliwość wymiany zależy od ilości wydruków, procentowego stopnia pokrycia stron, rodzaju używanych nośników i włączania/wyłączania urządzenia.

UWAGA: Częstotliwość wymiany materiałów eksploatacyjnych, z wyjątkiem kaset z tonerem, może się różnić w zależności od ilości wydruków, rodzaju używanych nośników i włączania/wyłączania urządzenia.

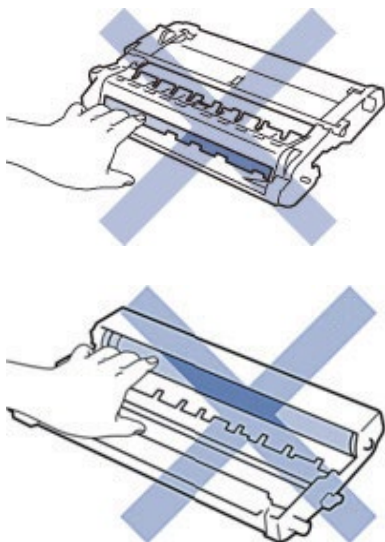
UWAGA: Należy ostrożnie obchodzić się z kasetą z tonerem. Jeżeli toner rozsypie się na ręce lub ubranie, należy niezwłocznie go wytrzeć lub zmyć zimną wodą.

UWAGA: Aby uniknąć problemów z jakością drukowania, NIE dotykaj części zacienionych na ilustracjach.

<Kaseta z tonerem>



<Zespół bębna>



Informacje na temat kasety z tonerem

Standardowa kasetka z tonerem wystarcza do wydrukowania około 1200 stron ^{*1}. Kasetka z tonerem o wysokiej wydajności wystarcza do wydrukowania około 2600 stron ^{*1}. Rzeczywista liczba stron zależy od rodzaju najczęściej drukowanych dokumentów.

Gdy kończy się toner w kasecie, na panelu sterowania wyświetlany jest komunikat Toner Low (Niski poziom tonera).

Kasetka z tonerem dołączona do urządzenia Dell jest startową kasetką z tonerem. Przybliżona żywotność tonera może się różnić od standardowej kasetki z tonerem.

Przybliżona żywotność – startowa kasetka z tonerem.

Około 700 stron (Letter lub A4). ^{*1}

UWAGA: Warto mieć w pogotowiu nową kasetkę z tonerem, aby móc jej użyć, gdy pojawi się ostrzeżenie o niskim poziomie tonera.

UWAGA: Aby zapewnić wysoką jakość druku, zalecamy używanie wyłącznie oryginalnych kaset z tonerem marki Dell. Aby kupić kasetki z tonerem, skontaktuj się z działem obsługi klienta firmy Dell.

UWAGA: NIE rozpakowuj nowej kasetki z tonerem do czasu, gdy będzie miała zostać zainstalowana.

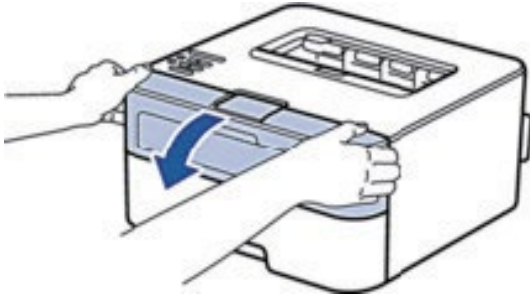
UWAGA: Jeżeli kasetka z tonerem pozostanie rozpakowana przez dłuższy czas, wówczas żywotność tonera ulegnie skróceniu.

UWAGA: Firma Dell zdecydowanie ODRADZA ponowne napełnianie kaset z tonerem, dostarczonych wraz z urządzeniem. Zdecydowanie zalecamy również dalsze stosowanie wyłącznie oryginalnych kaset wymiennych z tonerem marki Dell. Użycie lub próba użycia tonera i/lub kaset innych producentów w urządzeniu Dell grozi jego uszkodzeniem i/lub może skutkować pogorszeniem jakości drukowania. Warunki ograniczonej gwarancji nie obejmują problemów spowodowanych użyciem tonera i/lub kaset innych producentów. Dla bezpieczeństwa inwestycji i uzyskania jak najlepszych efektów korzystania z urządzenia Dell należy stosować wyłącznie oryginalne materiały eksploatacyjne Dell.

¹ Przybliżona wydajność tonera jest podawana zgodnie z normą ISO/IEC 19752.

Wymiana kasety z tonerem

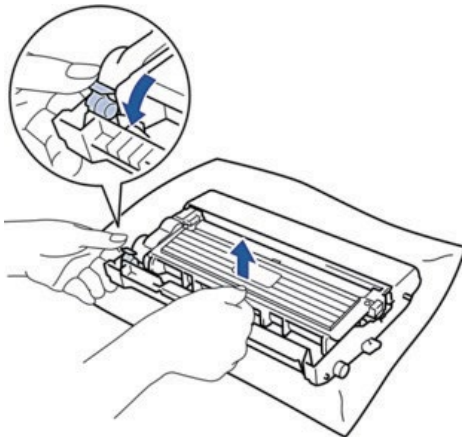
1. Upewnij się, że urządzenie jest włączone.
2. Otwórz przednią pokrywę.



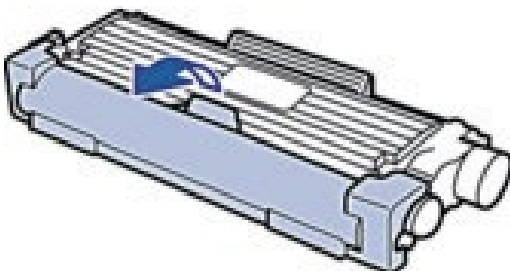
3. Wyjmij kasetę z tonerem i zespół bębna z urządzenia.



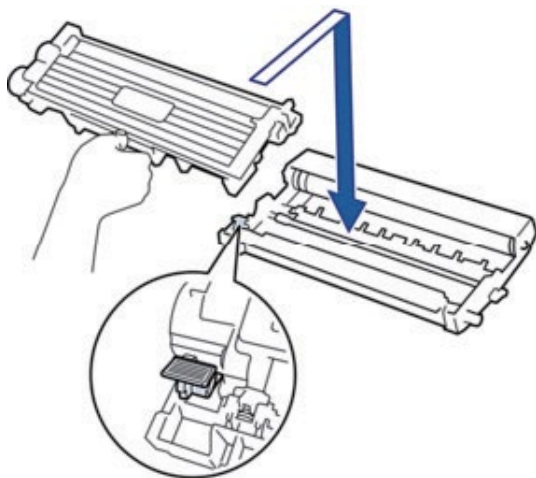
4. Naciśnij dźwignię blokady i wyjmij kasetę z tonerem z zespołu bębna.



5. Rozpakuj nową kasetę z tonerem.
6. Usuń osłonę zabezpieczającą.

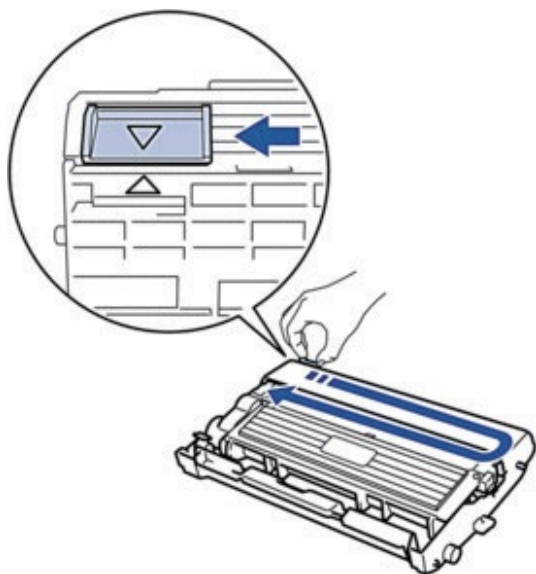


7. Wkładaj nową kasety z tonerem do zespołu bębna, aż usłyszysz dźwięk sygnalizujący jej zamocowanie.



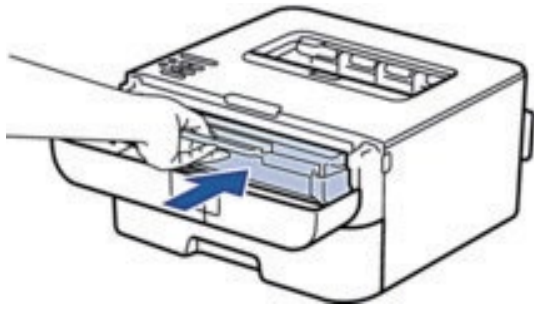
UWAGA: Upewnij się, że kaseata z tonerem jest wkładana prawidłowo; w przeciwnym razie kaseata może odłączyć się od zespołu bębna.

8. Wyczyść drut koronowy wewnątrz zespołu bębna, delikatnie przesuważąc kilkakrotnie zieloną płytkę od prawej do lewej strony i z powrotem.



UWAGA: Pamiętaj o przesunięciu płytki z powrotem do położenia wyjściowego (▲). Strzałka na płytce musi być ustawiona zgodnie ze strzałką na zespole bębna. W przeciwnym wypadku na wydrukowanych stronach mogą powstawać pionowe paski.

9. Włóż kasetę z tonerem i zespół bębna z powrotem do urządzenia.



10. Zamknij przednią pokrywę urządzenia.

UWAGA: Nie wyłączaj urządzenia i nie otwieraj przedniej pokrywy, dopóki urządzenie nie wróci do trybu gotowości (Ready).

Informacje na temat zespołu bębna

Nowy zespół bębna może wydrukować około 12 000 jednostronnych arkuszy formatu Letter lub A4.

Zużycie bębna następuje wskutek korzystania z bębna i jego obracania oraz interakcji z papierem, tonerem i innymi materiałami znajdującymi się na ścieżce papieru. W konstrukcji tego produktu firma Dell postanowiła wykorzystać liczbę obrotów bębna jako rozsądny wyznacznik żywotności bębna. Po osiągnięciu ustawionego fabrycznie limitu liczby obrotów, odpowiadającego znamionowej liczbie wydrukowanych stron, na wyświetlaczu LCD pojawia się zalecenie wymiany odpowiedniego bębna. Urządzenie będzie nadal działać, ale jakość druku może nie być optymalna.

UWAGA: Jeżeli nieopakowany zespół bębna zostanie wystawiony na bezpośrednie światło słoneczne (lub światło pokojowe przez długi czas), może ulec zniszczeniu.

UWAGA: Istnieje wiele czynników, które mają wpływ na rzeczywistą żywotność bębna, na przykład temperatura, wilgotność, typ papieru, typ używanego tonera itp. W idealnych warunkach średnia żywotność bębna jest szacowana na ok. 12 000 stron. Rzeczywista liczba stron, którą wydrukuje bęben, może być znacznie mniejsza od tej wartości szacunkowej.

Ponieważ nie mamy kontroli nad wieloma czynnikami, które decydują o rzeczywistej żywotności bębna, nie możemy zagwarantować minimalnej liczby stron, które zostaną wydrukowane przez bęben.

UWAGA: Aby uzyskać najwyższą wydajność, używaj tylko oryginalnego tonera firmy Dell. Urządzenie powinno być używane tylko w czystym, pozbawionym pyłu środowisku o odpowiedniej wentylacji.

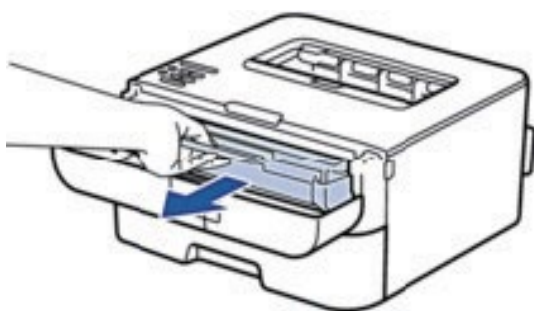
Drukowanie z użyciem zespołów bębnowych innych producentów niż Dell może nie tylko obniżyć jakość druku, ale także jakość i żywotność samego urządzenia. Gwarancja nie obejmuje problemów spowodowanych użyciem zespołu bębna innych producentów niż Dell.

Wymiana zespołu bębna

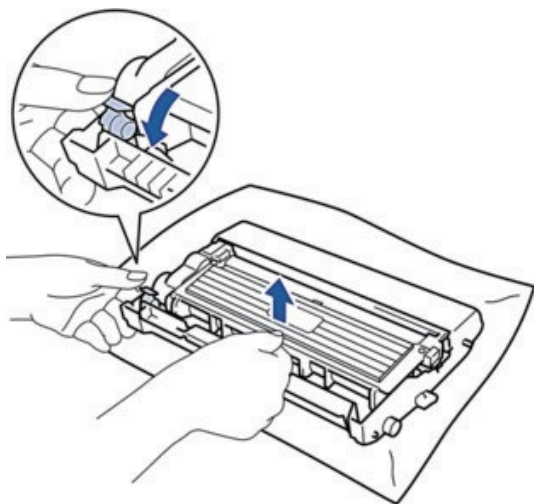
1. Upewnij się, że urządzenie jest włączone.
2. Otwórz przednią pokrywę.



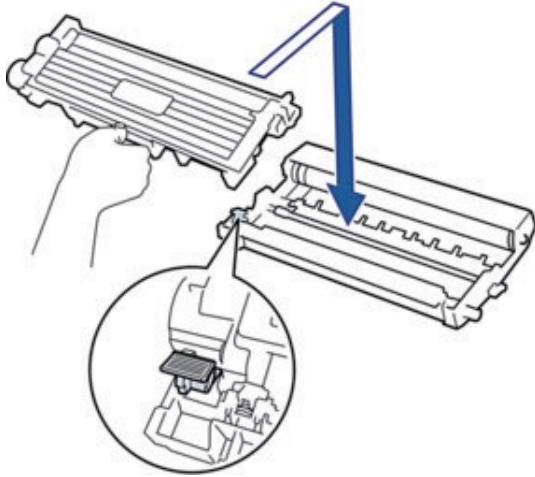
3. Wyjmij kasetę z tonerem i zespół bębna z urządzenia.



4. Naciśnij dźwignię blokady i wyjmij kasetę z tonerem z zespołu bębna.

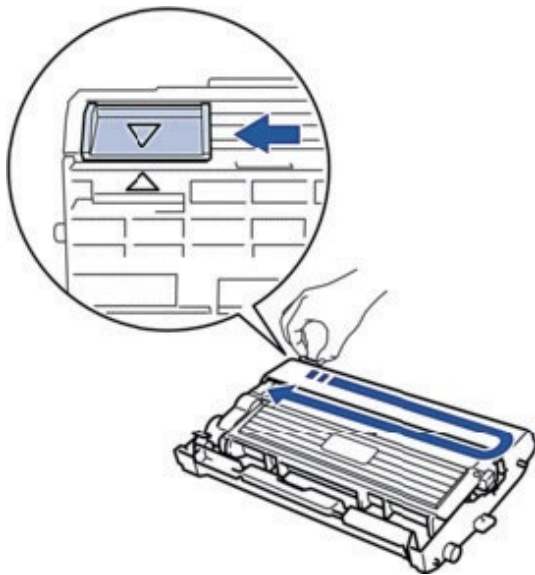


5. Rozpakuj nowy zespół bębna.
6. Wkładaj kasetę z tonerem do nowego zespołu bębna, aż usłyszysz dźwięk sygnalizujący jej zamocowanie.



UWAGA: Upewnij się, że kasetka z tonerem jest wkładana prawidłowo; w przeciwnym razie kasetka może odłączyć się od zespołu bębna.

7. Wyczyść drut koronowy wewnątrz zespołu bębna, delikatnie przesuając kilkakrotnie zieloną płytkę od prawej do lewej strony i z powrotem.



UWAGA: Pamiętaj o przesunięciu płytki z powrotem do położenia wyjściowego (▲). Strzałka na płytce musi być ustawiona zgodnie ze strzałką na zespole bębna. W przeciwnym wypadku na wydrukowanych stronach mogą powstawać pionowe paski.

8. Włóż kasetkę z tonerem i zespół bębna z powrotem do urządzenia.



9. Zamknij przednią pokrywę urządzenia.

Czyszczenie urządzenia

Należy regularnie czyścić urządzenie z zewnątrz i od wewnątrz za pomocą suchej, niestrzępiącej się szmatki. Przy wymianie kasety z tonerem lub zespołu bębna należy pamiętać o oczyszczeniu wnętrza urządzenia. Jeżeli drukowane strony są poplamione tonerem, oczyść wnętrze urządzenia suchą, niestrzępiącą się szmatką.

OSTRZEŻENIE

- NIE WOLNO używać palnych substancji, aerozoli lub rozpuszczalników/płynów organicznych zawierających alkohol lub amoniak do czyszczenia wewnętrznych lub zewnętrznych elementów urządzenia. Tego typu działanie może spowodować pożar lub porażenie prądem. Zamiast tego należy używać wyłącznie suchej, niestrzępiącej się szmatki.
- Podczas czyszczenia tego produktu należy używać wyłącznie przeznaczonych do tego materiałów czyszczących. Inne materiały czyszczące mogą skutkować niedostatecznym funkcjonowaniem produktu. Nie wolno stosować środków czyszczących w aerozolu z uwagi na konieczność unikania zaprószenia ognia i wybuchu.



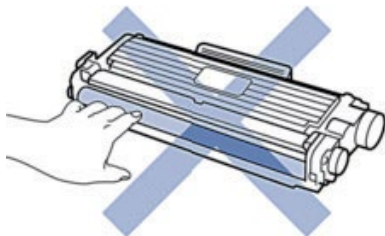
PRZESTROGA

Podczas czyszczenia tego produktu należy zawsze wyłączyć i odłączyć urządzenie od zasilania. Dostęp do wnętrza urządzenia znajdującego się pod napięciem może spowodować porażenie prądem.

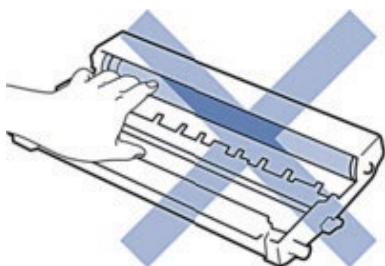
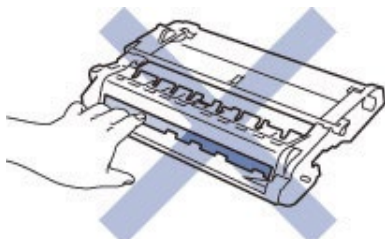
WAŻNA INFORMACJA

- Należy stosować neutralne detergenty Czyszczenie przy użyciu lotnych środków płynnych, takich jak rozcieńczalnik lub benzyna, spowoduje uszkodzenie powierzchni urządzenia.
- NIE WOLNO używaj środków czyszczących, które zawierają amoniak.
- NIE WOLNO używać alkoholu izopropylowego do usuwania zabrudzeń z panelu sterowania. Może to spowodować pęknięcie panelu.
- Aby uniknąć problemów z jakością drukowania, NIE dotykaj części zacienionych na ilustracjach.

<Kaseta z tonerem>



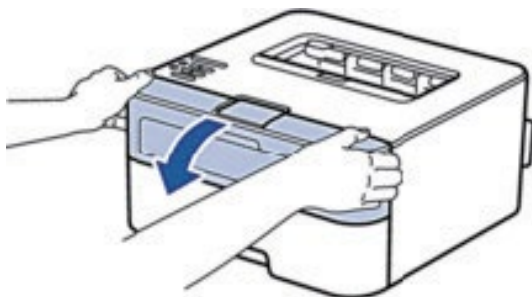
<Zespół bębna>



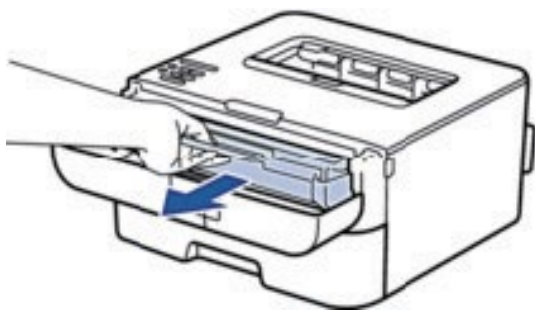
Czyszczenie drutu koronowego

W przypadku problemów z jakością drukowania lub gdy panel sterowania wyświetla status Drum ! (Bęben!) należy oczyścić drut koronowy.

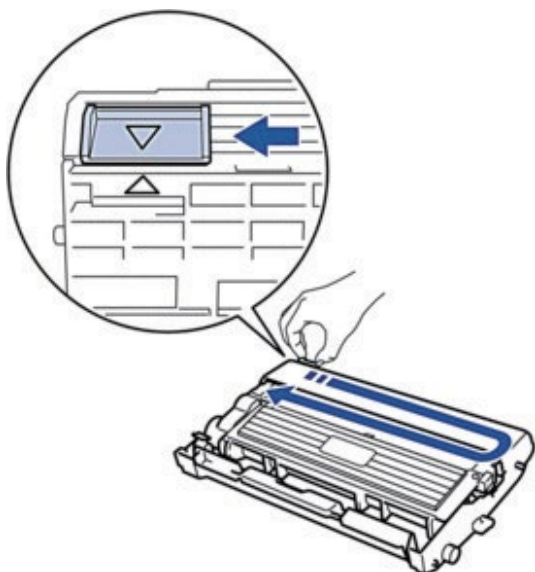
1. Otwórz przednią pokrywę.



2. Wyjmij kasety z tonerem i zespół bębna z urządzenia.

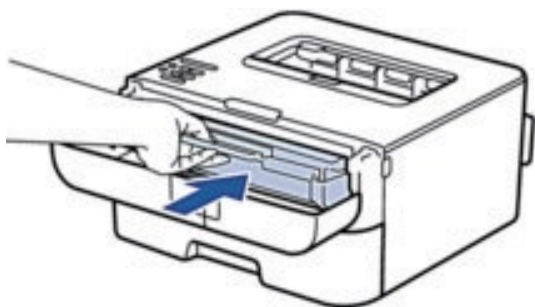


3. Wyczyścić drut koronowy wewnątrz zespołu bębna, delikatnie przesuwać kilkakrotnie zieloną płytkę od prawej do lewej strony i z powrotem.



UWAGA: Pamiętaj o przesunięciu płytki z powrotem do położenia wyjściowego (▲). Strzałka na płytce musi być ustawiona zgodnie ze strzałką na zespole bębna. W przeciwnym wypadku na wydrukowanych stronach mogą powstawać pionowe paski.

4. Włóż kasetę z tonerem i zespół bębna z powrotem do urządzenia.



5. Zamknij przednią pokrywę urządzenia.

Czyszczenie zespołu bębna

Jeżeli na wydruku widoczne są kropki lub inne powtarzające się znaki w odstępach 94 mm, w bębnie może znajdować się ciało obce, na przykład na powierzchni bębna mógł zostać klej z etykiety. Postępuj według poniższych kroków, aby rozwiązać ten problem:

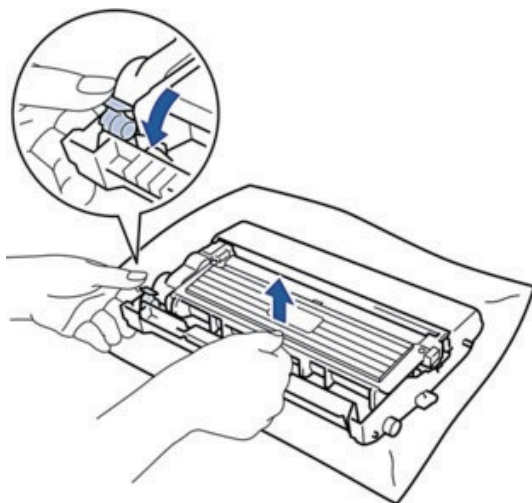
1. Naciśnij i przytrzymaj , aby wyłączyć urządzenie.
2. Otwórz przednią pokrywę.



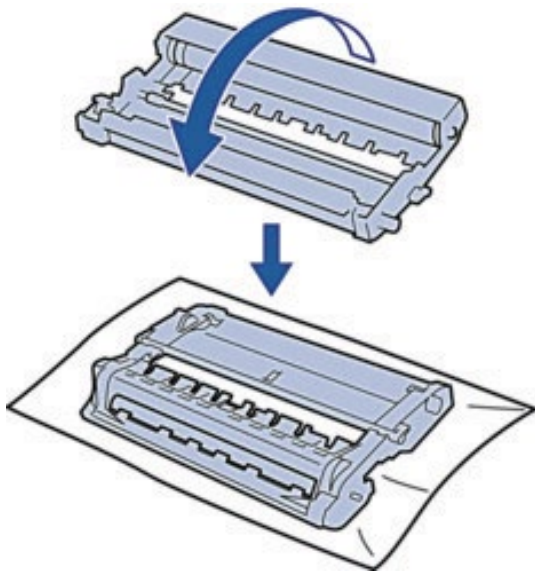
3. Wyjmij kasetę z tonerem i zespół bębna z urządzenia.



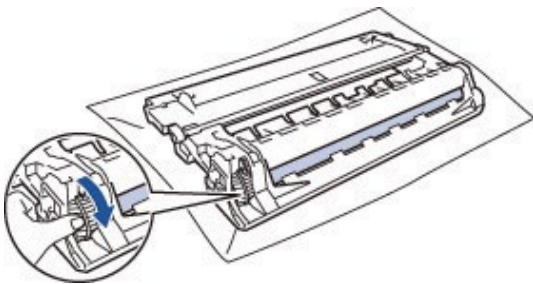
4. Naciśnij dźwignię blokady i wyjmij kasetę z tonerem z zespołu bębna.



5. Obróć zespół bębna w sposób pokazany na ilustracji. Upewnij się, że napęd zespołu bębna znajduje się po lewej stronie.

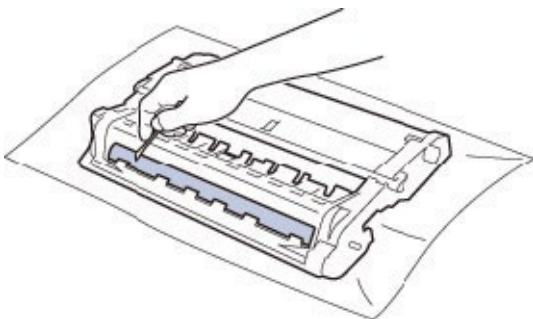


6. Obróć krawędź zespołu bębna ręką w swoją stronę, patrząc na powierzchnię podejrzanego obszaru.



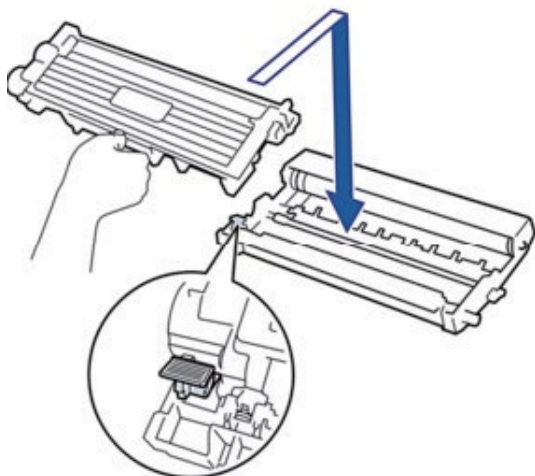
UWAGA: Aby uniknąć problemów z jakością drukowania, NIE dotykaj powierzchni zespołu bębna z wyjątkiem krawędzi.

7. Delikatnie wycieraj powierzchnię bębna suchym wacikiem aż do zniknięcia śladów na powierzchni.



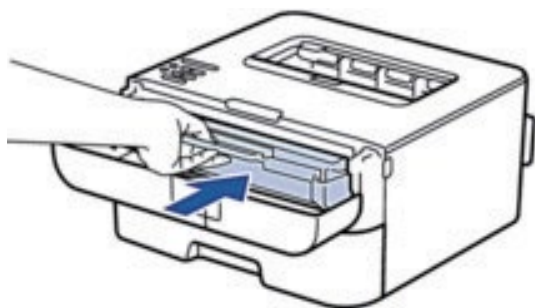
UWAGA: NIE WOLNO czyścić powierzchni światłoczułego bębna przy użyciu ostrych przedmiotów lub jakichkolwiek płynów.

8. Wkładaj nową kasетę z tonerem do zespołu bębna, aż usłyszysz dźwięk sygnalizujący jej zamocowanie.



UWAGA: Upewnij się, że kasetka z tonerem jest wkładana prawidłowo; w przeciwnym razie kasetka może odłączyć się od zespołu bębna.

9. Włóż kasetkę z tonerem i zespół bębna z powrotem do urządzenia.



10. Zamknij przednią pokrywę urządzenia.

11. Naciśnij , aby włączyć urządzenie.

Czyszczenie rolek pobierania papieru

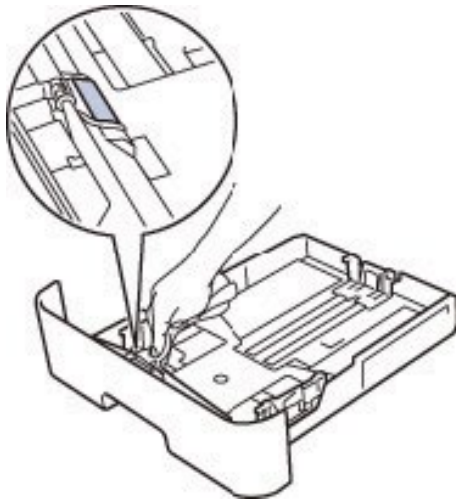
Okresowe czyszczenie rolek pobierania papieru może zapobiegać zakleszczaniu papieru poprzez zapewnienie prawidłowego podawania papieru.

Jeżeli występują problemy z podawaniem papieru, oczyść rolki pobierania papieru w następujący sposób

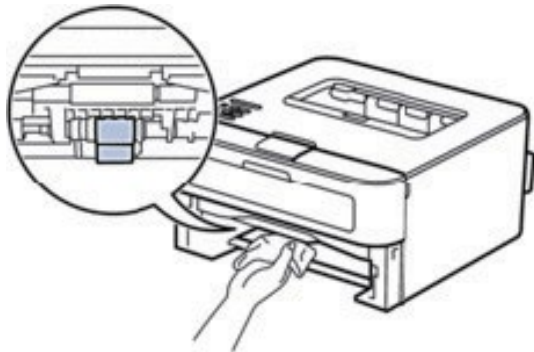
1. Naciśnij i przytrzymaj , aby wyłączyć urządzenie.
2. Wysuń całkowicie tacę papieru z urządzenia.




3. Jeżeli do tacy papieru jest włożony papier lub w tacy utknął jakiś przedmiot, wyjmij go.
4. Dokładnie wyciśnij niestrzępiącą się szmatkę namoczoną w letniej wodzie, a następnie przetrzyj płytkę separatora tacy papieru, aby usunąć kurz.



5. Przetrzyj obie rolki pobierania papieru wewnątrz urządzenia, aby usunąć kurz.




6. Włóż ponownie papier i wsuń tacę z papierem głęboko z powrotem do urządzenia.
7. Naciśnij , aby włączyć urządzenie.

Sprawdzenie pozostałego czasu eksploatacji części

1. Naciśnij ▲ lub ▼, aby wyświetlić opcję `Machine Info` (Informacje o urządzeniu), a następnie naciśnij **OK**.
2. Naciśnij ▲ lub ▼, aby wybrać opcję `Parts Life` (Czas eksploatacji części), a następnie naciśnij **OK**.
3. Naciśnij ▲ lub ▼, aby wybrać opcję `Toner Life` (Czas eksploatacji tonera) lub `Drum Life` (Czas eksploatacji bębna), a następnie naciśnij **OK**.

Pakowanie i wysyłanie urządzenia Dell

UWAGA: Jeżeli z jakiegokolwiek powodu konieczny jest transport urządzenia, należy ostrożnie zapakować urządzenie w oryginalne opakowanie, aby uniknąć uszkodzeń podczas transportu. Urządzenie powinno zostać odpowiednio ubezpieczone u przewoźnika.

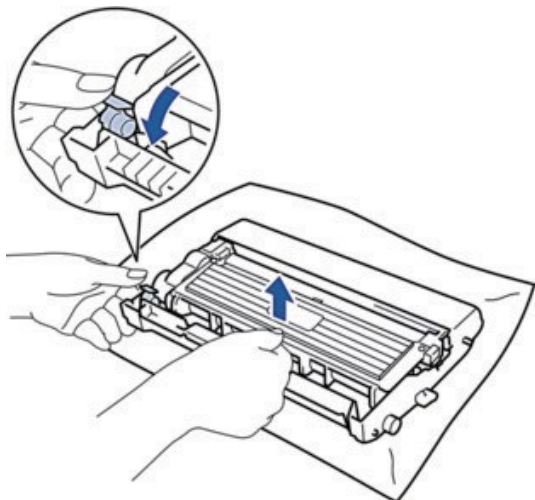
1. Naciśnij i przytrzymaj , aby wyłączyć urządzenie. Pozostaw urządzenie wyłączone przez co najmniej 10 minut, aby ostygło.
2. Odłącz od urządzenia wszystkie przewody, a następnie odłącz przewód zasilający od gniazda elektrycznego.

UWAGA: Urządzenie jest wyposażone w zamocowany na stałe przewód zasilający, w zależności od modelu.

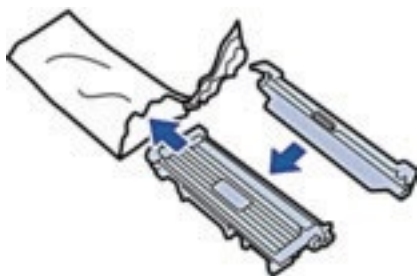
3. Wyjmij kasetę z tonerem i zespół bębna.



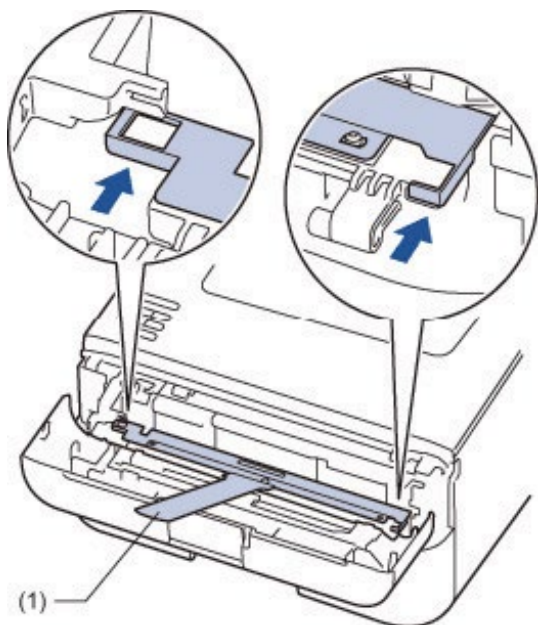
4. Naciśnij dźwignię blokady i wyjmij kasetę z tonerem z zespołu bębna.



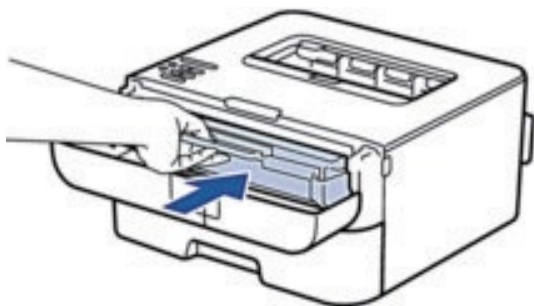
5. Umieść materiał zabezpieczający na kasecie z tonerem. Włóż ją do plastikowej torebki.



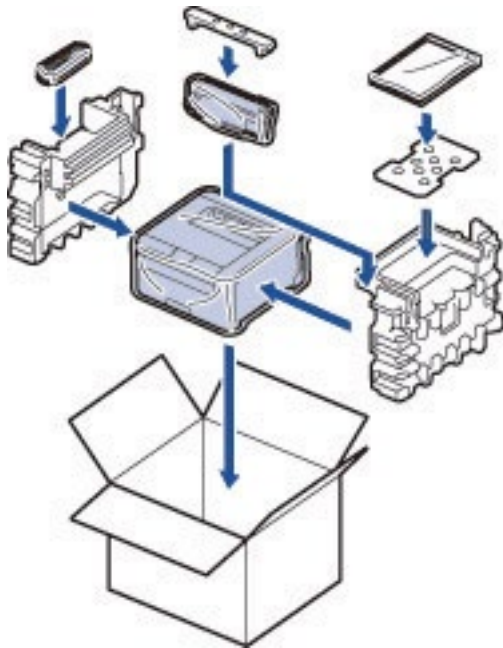
6. Umieść materiał ochronny (1) w urządzeniu po lewej stronie, zgodnie z ilustracją.



7. Zainstaluj ponownie w urządzeniu tylko zespół bębna.



8. Zamknij przednią pokrywę.
9. Włóż urządzenie do worka, w którym zostało dostarczone.
10. Zapakuj urządzenie i drukowaną dokumentację do oryginalnego kartonu z oryginalnymi materiałami opakowania, zgodnie z poniższą ilustracją.



UWAGA: Włóż przewód zasilający i drukowaną dokumentację do oryginalnego kartonu, zgodnie z ilustracją.

11. Zamknij pudło i oklej taśmą.

Ustawienia urządzenia.....	177
Ustawienia ogólne	177
Tabela Menu	179

Ustawienia urządzenia

- Ustawienia ogólne
- Tabela Menu

Ustawienia ogólne

- Ustawianie odliczania trybu spoczynku
Ustawienie trybu spoczynku (lub trybu oszczędzania energii) może zmniejszyć zużycie energii. Możesz wybrać czas, przez jaki urządzenie ma być beczynne, zanim przejdzie do trybu spoczynku. Zegar trybu spoczynku zostanie zresetowany, gdy urządzenie otrzyma zadanie drukowania.
- Informacje na temat trybu głębokiego spoczynku
Jeżeli urządzenie znajduje się w trybie spoczynku i nie otrzyma żadnych zadań przez określony czas, zależny od modelu i ustawień, automatycznie przejdzie w tryb głębokiego spoczynku. Długość czasu, po którym urządzenie przejdzie w tryb głębokiego spoczynku, można ustawić w przedziale od 10 do 60 minut. Domyślny czas to 11 minut.
- Ustawianie trybu automatycznego wyłączenia
Jeżeli urządzenie znajduje się w trybie głębokiego spoczynku przez określony czas, zależny od modelu i ustawień, automatycznie przejdzie w tryb wyłączenia. Urządzenie nie przechodzi w tryb wyłączenia, gdy jest podłączone do sieci przewodowej lub bezprzewodowej.
- Ustawienie trybu kontynuacji
Włączenie trybu kontynuacji zmusza urządzenie do kontynuowania drukowania nawet wówczas, gdy panel sterowania wskazuje, że należy wymienić toner. Gdy aktywny jest komunikat błędu Replace Toner (Wymień toner), nie można włączyć tego trybu, dopóki nie wymienisz tonera.
- Ustawienie trybu oszczędzania tonera
Ustawienie trybu oszczędzania tonera umożliwia zmniejszenie zużycia tonera. Gdy tryb oszczędzania tonera zostanie włączony, wydruk jest jaśniejszy. Ustawienie domyślne to Off (Wył.).
- Ustawienie trybu cichego
Tryb cichy służy do zmniejszenia głośności drukowania. Przy włączonym trybie cichym zmniejsza się prędkość drukowania. Domyślnie tryb ten jest wyłączony.

Ustawianie odliczania trybu spoczynku

Ustawienie trybu spoczynku (lub trybu oszczędzania energii) może zmniejszyć zużycie energii. Możesz wybrać czas, przez jaki urządzenie ma być beczynne, zanim przejdzie do trybu spoczynku. Zegar trybu spoczynku zostanie zresetowany, gdy urządzenie otrzyma zadanie drukowania.

Gdy urządzenie znajduje się w trybie spoczynku, zachowuje się tak, jak gdyby było wyłączone. Urządzenie uruchomi się i rozpocznie drukowanie, gdy otrzyma zadanie drukowania. Niniejsza instrukcja służy do ustawienia czasu opóźnienia przed przejściem urządzenia w tryb spoczynku.

1. Naciśnij ▲ lub ▼, aby wybrać opcję General Setup (Ogólna konfiguracja), a następnie naciśnij OK.
2. Naciśnij ▲ lub ▼, aby wybrać opcję Ecology (Ekologia), a następnie naciśnij OK.
3. Naciśnij ▲ lub ▼, aby wybrać opcję Sleep Time (Czas uśpienia), a następnie naciśnij OK.
4. Naciśnij ▲ lub ▼, aby wprowadzić czas w minutach, w którym urządzenie ma pozostać beczynne przed przejściem w tryb spoczynku.
5. Naciśnij OK.

Informacje na temat trybu głębokiego spoczynku

Jeżeli urządzenie znajduje się w trybie spoczynku i nie otrzyma żadnych zadań przez określony czas, zależny od modelu i ustawień, automatycznie przejdzie w tryb głębokiego spoczynku. Długość czasu, po którym urządzenie przejdzie w tryb głębokiego spoczynku, można ustawić w przedziale od 10 do 60 minut. Domyślny czas to 11 minut.

- Tryb głębokiego spoczynku zużywa mniej energii niż tryb spoczynku.
- Urządzenie uruchomi się i rozpocznie drukowanie, gdy otrzyma zadanie drukowania.

Ustawianie trybu automatycznego wyłączenia

Jeżeli urządzenie znajduje się w trybie głębokiego spoczynku przez określony czas, zależny od modelu i ustawień, automatycznie przejdzie w tryb wyłączenia. Urządzenie nie przechodzi w tryb wyłączenia, gdy jest podłączone do sieci przewodowej lub bezprzewodowej.

Aby rozpocząć drukowanie, naciśnij przycisk  na panelu sterowania, a następnie wyślij zadanie drukowania.

UWAGA: Możesz wybrać czas, przez jaki urządzenie ma znajdować się w trybie głębokiego spoczynku, zanim przejdzie do trybu automatycznego wyłączenia.

1. Naciśnij ▲ lub ▼, aby wybrać opcję `General Setup` (Ogólna konfiguracja), a następnie naciśnij **OK**.
2. Naciśnij ▲ lub ▼, aby wybrać opcję `Ecology` (Ekologia), a następnie naciśnij **OK**.
3. Naciśnij ▲ lub ▼, aby wybrać opcję `Auto Power Off` (Autowyłączenie), a następnie naciśnij **OK**.
4. Naciśnij ▲ lub ▼, aby wybrać opcję `Off` (Wył.), `1 hour` (1 godz.), `2 hours` (2 godz.), `4 hours` (4 godz.) lub `8 hours` (8 godz.), a następnie naciśnij **OK**.

Ustawienie trybu kontynuacji

Włączenie trybu kontynuacji zmusza urządzenie do kontynuowania drukowania nawet wówczas, gdy panel sterowania wskazuje, że należy wymienić toner. Gdy aktywny jest komunikat błędu `Replace Toner` (Wymień toner), nie można włączyć tego trybu, dopóki nie wymienisz tonera.

Zalecamy jak najszybszą wymianę tonera. Przy włączonym trybie kontynuacji druk może być wyblakły; nie gwarantujemy jakości druku. Domyślnie tryb ten jest wyłączony.

1. Naciśnij ▲ lub ▼, aby wybrać opcję `General Setup` (Ogólna konfiguracja), a następnie naciśnij **OK**.
2. Naciśnij ▲ lub ▼, aby wybrać opcję `Replace Toner` (Wymień toner), a następnie naciśnij **OK**.
3. Naciśnij ▲ lub ▼, aby wybrać opcję `Continue` (Kontynuuj) lub `Stop`.
4. Naciśnij **OK**.

Ustawienie trybu oszczędzania tonera

Ustawienie trybu oszczędzania tonera umożliwia zmniejszenie zużycia tonera. Gdy tryb oszczędzania tonera zostanie włączony, wydruk jest jaśniejszy. Ustawienie domyślne to Off (Wył.).

1. Naciśnij ▲ lub ▼, aby wybrać opcję General Setup (Ogólna konfiguracja), a następnie naciśnij OK.
2. Naciśnij ▲ lub ▼, aby wybrać opcję Ecology (Ekologia), a następnie naciśnij OK.
3. Naciśnij ▲ lub ▼, aby wybrać opcję Toner Save (Oszczędzanie tonera), a następnie naciśnij OK.
4. Naciśnij ▲ lub ▼, aby wybrać opcję On (Wł.) lub Off (Wył.).
5. Naciśnij OK.

Ustawienie trybu cichego

Tryb cichy służy do zmniejszenia głośności drukowania. Przy włączonym trybie cichym zmniejsza się prędkość drukowania. Domyślnie tryb ten jest wyłączony.

1. Naciśnij ▲ lub ▼, aby wybrać opcję General Setup (Ogólna konfiguracja), a następnie naciśnij OK.
2. Naciśnij ▲ lub ▼, aby wybrać opcję Ecology (Ekologia), a następnie naciśnij OK.
3. Naciśnij ▲ lub ▼, aby wybrać opcję Quiet Mode (Tryb cichy), a następnie naciśnij OK.
4. Naciśnij ▲ lub ▼, aby wybrać opcję On (Wł.) lub Off (Wył.).
5. Naciśnij OK.

Tabela Menu

- Dostęp do menu i zmiana ustawień urządzenia
Panel sterowania służy do uzyskania dostępu do menu urządzenia i zmiany różnych ustawień.
- Tabela ustawień
Tabele te służą do zrozumienia różnych menu i opcji, których można użyć do ustawienia własnych preferencji w urządzeniu.

Dostęp do menu i zmiana ustawień urządzenia

Panel sterowania służy do uzyskania dostępu do menu urządzenia i zmiany różnych ustawień.

1. Możesz przewijać każdy poziom menu, naciskając ▲ lub ▼.
2. Gdy na wyświetlaczu pojawi się żądana opcja, naciśnij OK.
Wyświetlacz LCD przedstawi kolejny poziom menu.
3. Naciśnij ▲ lub ▼, aby przewinąć do wybranej opcji.
4. Naciśnij OK.
5. Po zakończeniu ustawiania opcji na wyświetlaczu LCD pojawi się komunikat Accepted (Zaakceptowano).

Tabela ustawień

Tabele te służą do zrozumienia różnych menu i opcji, których można użyć do ustawienia własnych preferencji w urządzeniu.

Informacje o urządzeniu

Poziom 1	Poziom 2	Opis
Print Settings (Drukuj ustawienia)	-	Drukuje stronę ustawień drukarki.
Print NetSetting (Drukuj ustawienia sieci)	-	Drukuje raport konfiguracji sieci.
Print WLANReport (Drukuj raport WLAN)	-	Drukuje wyniki diagnostyki łączności bezprzewodowej sieci LAN.
Test Print (Wydruk testowy)	-	Drukuje stronę testową.
Demo Print (Wydruk próbny)	-	Drukuje arkusz demonstracyjny.
Print Font (Wydruk czcionki)	-	Drukuje listę czcionek.
Serial No. (Numer seryjny)	-	Wyświetla numer seryjny urządzenia.
Version (Wersja)	Main Version (Wersja główna)	Wyświetla wersję głównego oprogramowania wewnętrznego.
	Sub1 Version (Wersja Sub1)	Wyświetla wersję podrzędnego oprogramowania wewnętrznego.
	RAM Size (Rozmiar RAM)	Wyświetla rozmiar pamięci urządzenia.
Page Count (Liczba stron)	-	Wyświetla całkowitą liczbę wydrukowanych stron.
Parts Life (Żywotność części)	Toner Life (Żywotność tonera)	Wyświetla pozostały czas eksploatacji kasety z tonerem.
	Drum Life (Żywotność bębna)	Wyświetla pozostały czas eksploatacji zespołu bębna.

Taca na papier

Poziom 1	Opis
Manual Feed (Podawanie ręczne)	Wybierz, czy drukowanie ma odbywać się z gniazda podawania ręcznego.
2-sided (Druk dwustronny)	Wybierz, czy chcesz drukować po obu stronach papieru.
Tray1 Size (Rozmiar tacy1)	Wybierz rozmiar papieru włożonego do standardowej tacy na papier.
Check Size (Sprawdź rozmiar)	Wybierz, czy wyświetlane mają być komunikaty informujące o konieczności sprawdzenia, czy rozmiar papieru umieszczonego w urządzeniu jest zgodny z ustawieniem Rozmiar papieru urządzenia.

Konfiguracja ogólna

Poziom 1	Poziom 2	Opis
Local Language (Lokalny język)	-	Wybierz język wyświetlacza LCD dla swojego kraju.
Resolution (Rozdzielczość)	-	Wybierz rozdzielczość drukowania.
Density (Gęstość)	-	Zwiększa lub zmniejsza gęstość druku.
Ecology (Ekologia)	Toner Save (Oszczędzanie tonera)	Zwiększa wydajność kasety z tonerem.
	Sleep Time (Czas uśpienia)	Ustaw czas powrotu do trybu oszczędzania energii.
	Quiet Mode (Tryb cichy)	Zmniejsza hałas podczas drukowania.
	Auto Power Off (Automatyczne wyłączenie zasilania)	Ustawia liczbę godzin, przez które urządzenie będzie pozostawać w trybie głębokiego spoczynku przed przejściem w tryb wyłączenia.

Panel Control (Panel sterowania)	Button Repeat (Przycisk powtarzania)	Ustawia odstęp czasu, w jakim mają się zmieniać komunikaty na wyświetlaczu LCD podczas przytrzymania przycisków lub
	Message Scroll (Przewijanie wiadomości)	Określa w sekundach limit czasu, przez jaki komunikat będzie przewijany na wyświetlaczu LCD. Od poziomu 1 = 0,2 s do poziomu 10 = 2,0 s.
	LCD Contrast (Kontrast LCD)	Reguluje kontrast wyświetlacza LCD.
	Auto Online	Ustawia powrót urządzenia do trybu gotowości po bezczynności trwającej 30 sekund. Jeżeli wybrane zostanie ustawienie Off (Wył.), urządzenie nie może otrzymywać zadań drukowania, gdy pozostaje pozostało w trybie menu.
Setting Lock (Blokada ustawień)	-	Włącza blokadę ustawień panelu przy użyciu hasła.
Interface (Interfejs)	Select (Wybierz)	Wybierz interfejs, który ma być używany. Jeżeli wybrana zostanie opcja Auto, urządzenie automatycznie zmienia interfejs na USB lub Ethernet, w zależności od tego, który interfejs odbiera dane.
	Auto IF Time (Automatyczny czas interfejsu)	Należy ustawić limit czasu, po którym interfejs zostanie wybrany automatycznie.
	Input Buffer (Bufor wejściowy)	Zwiększa lub zmniejsza pojemność bufora wejściowego.
Replace Toner (Wymień toner)	-	Ustawia kontynuowanie drukowania przez urządzenie po wyświetleniu komunikatu Replace Toner (Wymień toner) na wyświetlaczu LCD.

Menu drukowania

Poziom 1	Poziom 2	Opis
Auto Continue (Automatyczna kontynuacja)	-	Wybierz to ustawienie, jeżeli urządzenie ma usuwać błędy rozmiaru papieru.
Media Type (Typ nośnika)	-	Określa rodzaj papieru.
Paper (Papier)	-	Określa rozmiar papieru.
Copies (Kopie)	-	Określa liczbę drukowanych stron.
Orientation (Orientacja)	-	Urządzenie może drukować strony w orientacji pionowej lub poziomej.
Print Position (Pozycja drukowania)	X Offset (Przesunięcie X)	Przesuwa pozycję początkową drukowania (w lewym górnym rogu stron) w poziomie do pozycji od -500 (z lewej) do +500 (z prawej) punktów w rozdzielczości 300 dpi.
	Y Offset (Przesunięcie Y)	Przesuwa pozycję początkową drukowania (w lewym górnym rogu stron) w pionie do pozycji od -500 (z góry) do +500 (z dołu) punktów w rozdzielczości 300 dpi.
Auto FF	-	Zezwala urządzeniu na automatyczne drukowanie wszelkich pozostałych danych.

PCL Setting (Ustawienie PCL)	Font No. (Numer czcionki)	Określa numer czcionki.
	Font Pitch (Szerokość czcionki)	Określa szerokość czcionki. Menu Font Pitch (Szerokość czcionki) pojawi się po wybraniu I042 do I054 w ustawieniu Font No. (Numer czcionki).
	Font Point (Wysokość czcionki)	Określa wielkość czcionki. Menu Font Point (Wysokość czcionki) pojawi się po wybraniu I000 do I041 w ustawieniu Font No. (Numer czcionki).
	Symbol Set (Zestaw symboli)	Określa zestaw symboli lub znaków.
	Table Print (Druk tabeli)	Drukuje tabelę kodów.
	Auto LF	WŁ.: CR -> CR+LF, WYŁ.: CR -> CR
	Auto CR	WŁ.: LF -> LF+CR, FF -> FF+CR, lub VT -> VT+CR WYŁ.: LF -> LF, FF -> FF, lub VT -> VT
Auto WRAP (Automatyczne zawijanie)	Określa, czy wysunięcie wiersza i powrót karetki mają nastąpić w momencie, gdy urządzenie dojdzie do prawego marginesu.	
Auto SKIP (Automatyczne pomijanie)	Określa, czy wysunięcie wiersza i powrót karetki mają nastąpić w momencie, gdy karetką dojdzie do dolnego marginesu.	
Left Margin (Lewy margines)	Ustawia lewy margines w kolumnie od 0 do 70 z dokładnością do 1 kolumny.	
Right Margin (Prawy margines)	Ustawia prawy margines w kolumnie od 10 do 80 z dokładnością do 1 kolumny.	
Top Margin (Górny margines)	Ustawia górny margines w odległości od górnej krawędzi papieru.	
Bottom Margin (Dolny margines)	Ustawia dolny margines w odległości od dolnej krawędzi papieru.	
Lines (Wiersze)	Ustawia liczbę wierszy na każdej stronie.	

Sieć

Poziom 1	Poziom 2	Poziom 3	Opis	
Wired LAN (Sieć przewodowa LAN)	TCP/IP	Boot Method (Metoda uruchamiania)	Wybiera metodę IP, która najlepiej spełni potrzeby użytkownika.	
		IP Address (Adres IP)	Wprowadź adres IP.	
		Subnet Mask (Maska podsieci)	Wprowadź maskę podsieci.	
		Gateway (Brama)	Wprowadź adres bramy.	
		IP Boot Tries (Próby IP Boot)	Określa liczbę prób, jakie podejmie urządzenie w celu uzyskania adresu IP, gdy ustawienie Boot Method (Metoda uruchamiania) jest inne niż Static (Statyczny).	
		APIPA	Automatycznie przydziela adres IP z zakresu adresów łącza lokalnego.	
		IPv6	Włącza lub wyłącza protokół IPv6.	
		Ethernet	-	Wybiera tryb łącza Ethernet.
		Wired Status (Stan sieci przewodowej)	-	Wyświetla stan łącza Ethernet.
		MAC Address (Adres MAC)	-	Wyświetla adres MAC urządzenia.
Set to Default (Przywracanie domyślnych ustawień)	-	Przywraca ustawienia sieci przewodowej wewnętrznego serwera druku do domyślnych wartości fabrycznych.		
Wired Enable (Włączenie sieci przewodowej)	-	Włącza lub wyłącza interfejs sieci przewodowej.		

WLAN	TCP/IP	Boot Method (Metoda uruchamiania)	Wybiera metodę IP, która najlepiej spełni potrzeby użytkownika.
		IP Address (Adres IP)	Wprowadź adres IP.
		Subnet Mask (Maska podsieci)	Wprowadź maskę podsieci.
		Gateway (Brama)	Wprowadź adres bramy.
		IP Boot Tries (Próby IP Boot)	Określa liczbę prób, jakie podejmie urządzenie w celu uzyskania adresu IP, gdy ustawienie Boot Method (Metoda uruchamiania) jest inne niż Static (Statyczny).
		APIPA	Automatycznie przydziela adres IP z zakresu adresów łącza lokalnego ¹ .
		IPv6	Włącza lub wyłącza protokół IPv6.
	Setup Wizard (Kreator konfiguracji)	-	Konfiguruje ustawienia sieci bezprzewodowej za pomocą kreatora konfiguracji.
	WPS/AOSS	-	Konfiguruje ustawienia sieci bezprzewodowej za pomocą metody WPS lub AOSS™.
	WPS w/PIN Code (WPS z kodem PIN)	-	Konfiguruje ustawienia sieci bezprzewodowej za pomocą metody WPS z kodem PIN.
	WLAN Status (Status WLAN)	Status	Wyświetla stan łącza bezprzewodowej sieci Ethernet.
		Signal (Sygnał)	Wyświetla stan sygnału.
		Channel (Kanał)	Wyświetla kanał używany, gdy parametr Status ma wartość Active (Aktywny).
		Speed (Prędkość)	Wyświetla szybkość połączenia, gdy parametr Status ma wartość Active (Aktywny).
		SSID	Wyświetla SSID.
		Comm. Mode (Tryb komunikacji)	Wyświetla bieżący tryb komunikacji.
	MAC Address (Adres MAC)	-	Wyświetla adres MAC urządzenia.
Set to Default (Przywracanie domyślnych ustawień)	-	Przywraca ustawienia sieci bezprzewodowej wewnętrznego serwera druku do domyślnych wartości fabrycznych.	
WLAN Enable (Włączanie sieci WLAN)	-	Włącza lub wyłącza interfejs sieci bezprzewodowej.	

Wi-Fi Direct	Push Button (Przycisk)	-	Służy do łatwego konfigurowania ustawień sieciowych Wi-Fi Direct™ za pomocą metody jedнопrzyciskowej.	
	PIN Code (Kod PIN)	-	Służy do łatwego konfigurowania ustawień sieciowych Wi-Fi Direct™ za pomocą metody WPS z kodem PIN.	
	Manual (Ręczne)	-	Służy do ręcznego konfigurowania ustawień sieciowych Wi-Fi Direct™.	
	Group Owner (Właściciel grupy)	-	Ustawia urządzenie jako właściciela grupy.	
	Device Info. (Informacje o urządzeniu)	Device Name (Nazwa urządzenia)		Można sprawdzić nazwę urządzenia.
		SSID		Wyświetla identyfikator SSID właściciela grupy.
		IP Address (Adres IP)		Wyświetla adres IP urządzenia.
	Status Info. (Informacja o statusie)	Status		Wyświetla stan sieci Wi-Fi Direct™.
		Signal (Sygnał)		Wyświetla aktualną siłę sygnału sieci Wi-Fi Direct™. Gdy urządzenie funkcjonuje jako właściciel grupy, na wyświetlaczu LCD zawsze wyświetlany jest komunikat Strong (Silny).
		Channel (Kanał)		Wyświetla kanał używany, gdy parametr Status ma wartość G/O Active (Właściciel grupy aktywny) lub Client Active (Klient aktywny).
Speed (Prędkość)			Wyświetla szybkość połączenia, gdy parametr Status ma wartość G/O Active (Właściciel grupy aktywny) lub Client Active (Klient aktywny).	
I/F Enable (Włączenie interfejsu)	-		Włącza lub wyłącza połączenie Wi-Fi Direct™.	
Network Reset (Resetowanie ustawień sieciowych)	-	-	Przywraca wszystkie ustawienia sieci przewodowej wewnętrznego serwera druku do domyślnych wartości fabrycznych.	

¹ Po podłączeniu urządzenia do sieci, jeżeli opcja „Boot Method™” ustawiona jest jako „Auto™”, urządzenie będzie próbowało ustawić adres IP i maskę podsieci z serwera uruchamiania, na przykład DHCP. Jeżeli nie można zlokalizować serwera uruchamiania, przydzielony zostanie adres IP APIPA, na przykład 169. 254. [001-254]. [000-255]. Jeżeli opcja „Boot Method™” urządzenia została ustawiona na wartość „Static™”, należy ręcznie wprowadzić adres IP z poziomu panelu sterowania urządzenia.

Menu resetowania

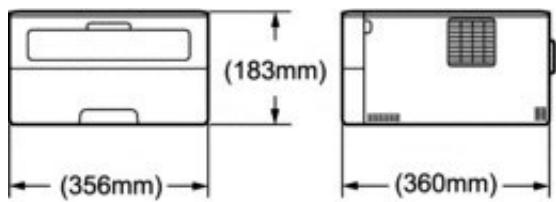
Poziom 1	Opis
Network (Sieć)	Przywraca wszystkie ustawienia sieci przewodowej wewnętrznego serwera druku do domyślnych wartości fabrycznych.
Factory Reset (Resetowanie do ustawień fabrycznych)	Resetuje urządzenie i przywraca ustawienia drukarki (łącznie z ustawieniami poleceń) do wartości fabrycznych.

Specyfikacja	189
Specyfikacja ogólna	189
Specyfikacja nośników druku	190
Specyfikacja drukarki	190
Specyfikacja interfejsu	191
Obsługiwane protokoły i funkcje zabezpieczeń	191
Specyfikacja wymogów komputera	192

Specyfikacja

- Specyfikacja ogólna
- Specyfikacja nośników druku
- Specyfikacja drukarki
- Specyfikacja interfejsu
- Obsługiwane protokoły i funkcje zabezpieczeń
- Specyfikacja wymogów komputera

Specyfikacja ogólna

Typ drukarki	Laserowa		
Metoda drukowania	Elektrofotograficzna drukarka laserowa		
Pojemność pamięci	Standardowa	32 MB	
LCD (wyświetlacz ciekłokrystaliczny)	16 znaków na 1 wiersz		
Źródło zasilania	Region USA: 110–120 V AC 50/60 Hz Region UE: 220–240 V AC 50/60 Hz		
Pobór mocy ¹ (średni)	Wartość szczytowa	Około 1080 W	
	Gotowość	Około 58 W w temp. 25°C	
	Tryb spoczynku	Region USA: około 3,9 W Region UE: około 5,4 W	
	Tryb głębokiego spoczynku	Region USA: około 0,8 W Region UE: około 1,5 W ²	
	Tryb wyłączenia ^{3 4}	Region USA: około 0,02 W Region UE: około 0,06 W	
Wymiary			
Waga (z materiałami eksploatacyjnymi)	6,8 kg		
Poziom szumu	Ciśnienie dźwięku	Drukowanie	LpAm = 50 dB (A)
		Gotowość	LpAm = 31 dB (A)
	Moc akustyczna	Drukowanie	LWAd = 6,4 B (A)
		Gotowość	LWAd = 4,6 B (A)
Temperatura	Praca	10–32°C	
	Przechowywanie	0–40°C	
Wilgotność	Praca	20–80% (bez kondensacji)	
	Przechowywanie	35–85% (bez kondensacji)	

¹ Pomiar wykonany na urządzeniu podłączonym do złącza USB.

² Ten stan stanowi odpowiednik trybu standby sieci, zużycie energii w tym stanie przy podłączeniu wszystkich portów sieci przewodowej i aktywowaniu wszystkich portów sieci bezprzewodowej.

³ Pomiarów dokonano zgodnie z normą IEC 62301, wydanie 2.0

⁴ Pobór energii nieznacznie się waha w zależności od środowiska eksploatacji.

Specyfikacja nośników druku

Wejście papieru	Taca na papier	Typ papieru	Papier zwykły, papier cienki, papier z recyklingu
		Format papieru	A4, Letter, A5, A5 (długa krawędź), A6, Executive, Legal, Folio
		Gramatura papieru	60 do 105 g/m ²)
		Maksymalna pojemność papieru	Do 250 arkuszy papieru zwykłego o gramaturze 80 g/m ²
	Gniazdo podawania ręcznego	Typ papieru	Papier zwykły, papier cienki, papier gruby, papier grubszy, papier z recyklingu, papier typu bond, etykiety, koperty, koperty cienkie, koperty grube
		Rozmiar papieru	Szerokość: 76,2 do 215,9 mm Długość: 127 do 355,6 mm
Gramatura papieru		60 do 163 g/m ²)	
Wyjście papieru ¹	Taca odbiorcza wydrukiem do dołu	Do 100 arkuszy papieru zwykłego o gramaturze 80 g/m ² (odkładanie stroną zadrukowaną w dół, na tacę odbiorczą wydrukiem do dołu)	
	Taca odbiorcza wydrukiem do góry	Jeden arkusz (odkładanie stroną zadrukowaną do góry, na tacę odbiorczą wydrukiem do góry)	
Druk dwustronny	Automatyczny druk dwustronny	Typ papieru	Papier zwykły, papier cienki, papier z recyklingu
		Format papieru	Region USA: Letter, Legal, Folio Region UE: A4
		Gramatura papieru	60 do 105 g/m ²)

¹ W przypadku etykiet zalecamy wyjmowanie zadrukowanych arkuszy z tacy odbiorczej od razu po wyjściu z urządzenia w celu uniknięcia ryzyka powstania smug.

Specyfikacja drukarki

Automatyczny druk dwustronny	Tak	
Emulacja	PCL6, XPS	
Rozdzielczość	600 dpi × 600 dpi, jakość HQ1200 (2400 dpi × 600 dpi)	
Prędkość drukowania ^{1 2}	druk jednostronny	Do 27 str./min (rozmiar Letter) Do 26 str./min (rozmiar A4)
	druk dwustronny	Do 13 stron na minutę (6,5 arkuszy na minutę) (rozmiar Letter lub A4)
Czas do pierwszego wydruku ³	Mniej niż 8,5 s w temperaturze 23°C / 115 V	

¹ Prędkość drukowania może ulec zmianie w zależności od typu drukowanego dokumentu.

² Prędkość drukowania może być niższa, gdy urządzenie jest podłączone w sieci bezprzewodowej LAN.

³ Z trybu gotowości i standardowej tacy

Specyfikacja interfejsu

USB ^{1 2}	Hi-Speed USB 2.0 Zaleca się korzystanie z kabla USB 2.0 o długości nie przekraczającej 2 m.
LAN	10BASE-T / 100BASE-TX Należy używać prostej skrętki kategorii 5 (lub wyższej).
Bezprzewodowa sieć LAN	IEEE 802.11b/g/n (tryb infrastruktury/ad-hoc) IEEE 802.11g/n (Wi-Fi Direct™)

¹ Urządzenie jest wyposażone w interfejs USB 2.0 Hi-Speed. Urządzenie można również podłączyć do komputera z interfejsem USB 1.1.

² Porty USB innych producentów nie są obsługiwane.

Obsługiwane protokoły i funkcje zabezpieczeń

Ethernet

10Base-T/100Base-TX

Wireless LAN

IEEE 802.11b/g/n (tryb infrastruktury/ad-hoc), IEEE 802.11g/n (Wi-Fi Direct)

Protokoły (IPv4)

ARP, RARP, BOOTP, DHCP, APIPA(Auto IP), rozpoznawanie nazw WINS/NetBIOS, resolver DNS, mDNS, responder LLMNR, LPR/LPD, Custom Raw Port/Port 9100, IPP, serwer FTP, SNMPv1/v2c/v3, serwer HTTP, klient i serwer TFTP, klient SMTP, ICMP, usługi sieciowe (drukowanie)

Protokoły (IPv6)

NDP, RA, resolver DNS, mDNS, responder LLMNR, LPR/LPD, Custom Raw Port/Port 9100, IPP, serwer FTP, SNMPv1/v2c/v3, serwer HTTP, klient i serwer TFTP, klient SMTP, ICMPv6, usługi sieciowe (drukowanie)

Zabezpieczenia sieci (przewodowa)

SMTP-AUTH, SNMP v3

Zabezpieczenia sieci (bezprzewodowa)

SMTP-AUTH, SNMP v3

Bezpieczeństwo sieci bezprzewodowej

WEP 64/128-bit, WPA-PSK (TKIP/AES), WPA2-PSK (AES)

Certyfikacja połączenia bezprzewodowego

Licencja oznaczenia certyfikacji Wi-Fi d1 WPA™/WPA2™ - Personal d1%, licencja oznaczenia identyfikatorem Wi-Fi Protected Setup (WPS), logo AOSS, Wi-Fi CERTIFIED Wi-Fi Direct

Specyfikacja wymagań komputera

Obsługiwane systemy operacyjne i funkcje oprogramowania

Platforma komputera i wersja systemu operacyjnego	Interfejs komputera			Procesor	Wymagana ilość wolnego miejsca na twardym dysku do zainstalowania oprogramowania
	USB ^{*1}	10/100 Base-TX (Ethernet)	Sieć bezprzewodowa 802.11b/ g/n		
System operacyjny Windows [®]	Windows Vista [®]	Drukowanie		Procesor 32-bitowy (x86) lub 64-bitowy (x64)	80 MB
	Windows [®] 7				
	Windows [®] 8				
	Windows [®] 8.1				
	Windows Server [®] 2003	Drukowanie		Procesor 32-bitowy (x86) lub 64-bitowy (x64)	
	Windows Server [®] 2003 x64 Edition		Procesor 64-bitowy (x64)		
Windows Server [®] 2008	Procesor 32-bitowy (x86) lub 64-bitowy (x64)				
Windows Server [®] 2008 R2	Procesor 64-bitowy (x64)				
Windows Server [®] 2012	Windows Server [®] 2012 R2				
System operacyjny Macintosh	OS X v10.8.x	Drukowanie		Procesor Intel [®]	80 MB
	OS X v10.9.x				
	OS X v10.10.x				

¹ Porty USB innych producentów nie są obsługiwane.

Aby pobrać najnowsze aktualizacje sterowników, przejdź na stronę pobierania dla posiadanego modelu w witrynie Dell pod adresem www.dell.com.

Wszelkie znaki towarowe, marki i nazwy produktów stanowią własność poszczególnych firm.

Wprowadzanie tekstu w urządzeniu Dell 195

Wprowadzanie tekstu w urządzeniu Dell

- Przy ustawianiu określonych opcji w menu, takich jak klucz sieciowy, konieczne jest wprowadzanie znaków tekstowych.
- Naciśnij i przytrzymaj lub naciskaj wielokrotnie ▲ lub ▼, aby wybrać znak z poniższej listy:
0123456789abcdefghijklmnopqrstuvwxyzABCDEFGHIJKLMNOPQRSTUVWXYZ
(spacja)!?#\$\$%&'()*+,-./:;<=>?@[]^_
- Naciśnij **OK**, aby potwierdzić bieżący znak, a następnie wprowadź kolejny znak.
- Naciśnij **Back (Wstecz)**, aby usunąć wprowadzone znaki.

Informacja dotycząca ochrony środowiska 199

Informacja dotycząca ochrony środowiska

W firmie Dell dążymy do tego, aby postępowanie proekologiczne było łatwiejsze, bardziej skuteczne i bardziej efektywne kosztowo dla naszych klientów. Dziękujemy za wybranie drukarek firmy Dell! Oto kilka przydatnych informacji w zakresie ochrony środowiska, dotyczących tej drukarki, przed przystąpieniem do jej używania:

1. Możliwość drukowania na różnorodnych nośnikach druku od celulozowego papieru z recyklingu po lekki papier w zakresie 60–163 g/m², certyfikowany na podstawie inicjatyw zarządzania środowiskowego.
2. Możliwość drukowania na papierze o gramaturze 60 g/m², zawierającym mniej surowca na każde drukowanie, co pomaga przyczynić się do oszczędzania ważnych zasobów środowiska naturalnego.
3. Nowa drukarka firmy Dell, zaprojektowana z myślą o energooszczędności poprzez zastosowanie trybów oszczędzania energii, posiada certyfikat Energy Star – dzięki temu urządzenie zużywa mniej energii w trybie drukowania i standby. Efektywne zarządzanie energią w drukarce firmy Dell pomaga w zachowaniu zasobów energetycznych i uzyskaniu oszczędności kosztów zużycia energii.
4. Jeżeli urządzenie obsługuje funkcję druku dwustronnego, należy drukować na obu stronach papieru, aby pomóc w redukowaniu zużycia surowców wykorzystywanych do produkcji papieru. Informacje na temat ustawienia obsługiwanej funkcji druku dwustronnego jako trybu domyślnego znajdują się w podręczniku użytkownika drukarki, dostępnym na płycie Oprogramowanie i dokumentacja. Najnowsza wersja podręcznika użytkownika znajduje się na naszej stronie internetowej pod adresem www.support.dell.com.

Szczegółowe informacje na temat charakterystyki ekologicznej produktu znajdują się na stronie zawierającej arkusz danych zgodności firmy Dell z normami środowiskowymi pod adresem www.dell.com/regulatory_compliance.

Szczegółowe informacje na temat rodzajów papieru i wydajności kasety z tonerem/tuszem, dotyczące tej drukarki, znajdują się w informacjach o drukarce dostępnych na stronie internetowej firmy Dell dla danego kraju pod adresem www.dell.com.

Załącznik.....	203
Polityka pomocy technicznej firmy Dell™.....	203
Polityka gwarancji i zwrotów.....	204
Kontakt z firmą Dell.....	204
Dodatkowe dokumenty zawierające ważne informacje.....	205
Drukowanie z Mopria™.....	206

Załącznik

- Polityka pomocy technicznej firmy Dell™
- Polityka gwarancji i zwrotów
- Kontakt z firmą Dell

Polityka pomocy technicznej firmy Dell™

Pomoc techniczna z udziałem technika wymaga współpracy i udziału klienta w procesie rozwiązywania problemów technicznych i zapewnia przywrócenie systemu operacyjnego, oprogramowania oraz sterowników urządzeń do początkowych ustawień domyślnych według stan na dzień wysyłki z firmy Dell, a także weryfikację poziomu funkcjonalności drukarki i wszystkich urządzeń zainstalowanych fabrycznie przez firmę Dell. Dodatkowo do pomocy ze strony technika dostępna jest pomoc techniczna online na stronie Dell Support. Istnieje możliwość zakupu dodatkowych opcji pomocy technicznej.

Usługi dostępne przez Internet

Informacje dotyczące produktów i usług firmy Dell są dostępne na następujących stronach:

- www.dell.com
- www.dell.com/ap (tylko dla krajów Azji i basenu Pacyfiku)
- www.dell.com/jp (tylko dla Japonii)
- www.euro.dell.com (tylko dla Europy)
- www.dell.com/la (dla krajów Ameryki Łacińskiej i Karaibów)
- www.dell.ca (tylko dla Kanady)

Kontakt z działem pomocy technicznej firmy Dell można nawiązać poprzez następujące strony internetowe oraz adresy mailowe:

- Strony internetowe Dell Support
dell.com/support
support.jp.dell.com (tylko dla Japonii)
support.euro.dell.com (tylko dla Europy)
- Adresy e-mail Dell Support
mobile_support@us.dell.com
support@us.dell.com
la-techsupport@dell.com (tylko dla krajów Ameryki Łacińskiej i Karaibów)
apsupport@dell.com (tylko dla krajów Azji i basenu Pacyfiku)
- Adresy e-mail Działu Marketingu i Sprzedaży firmy Dell
apmarketing@dell.com (tylko dla krajów Azji i basenu Pacyfiku)
sales_canada@dell.com (tylko dla Kanady)
- Anonimowy protokół przesyłania plików (FTP)
[ftp.dell.com](ftp://ftp.dell.com)
Zaloguj się jako użytkownik: „anonymous”, i posługuj się swoim adresem poczty elektronicznej jako hasłem.

Polityka gwarancji i zwrotów

Dell Inc. („Dell“) wytwarza urządzenia przy użyciu części i komponentów, które są nowe lub równorzędne z nowymi, zgodnie ze standardową praktyką branży. Informacje dotyczące gwarancji Dell dla drukarki znajdują się na stronie www.dell.com/support.

Informacje dotyczące przetwarzania odpadów

Zaleca się utylizowanie zużytych komputerów, monitorów, drukarek oraz pozostałych urządzeń peryferyjnych w sposób zgodny z zasadami ochrony środowiska. Metody takie obejmują ponowne wykorzystanie części lub całych produktów bądź recykling produktów, komponentów i/lub materiałów.

Szczegółowe informacje na temat globalnego programu przetwarzania odpadów firmy Dell znajdują się na stronie www.dell.com/recycle.

Kontakt z firmą Dell

Dostęp do wsparcia dla użytkowników domowych znajduje się na stronie [dell.com/support](http://www.dell.com/support). Wybierz swój region, wpisz numer Service Tag swojej drukarki i kliknij opcję **Submit (Wyślij)**, aby uzyskać dostęp do narzędzi pomocy i informacji. Możesz również skontaktować się z firmą Dell drogą elektroniczną pod poniższym adresem:

- Internet
 - www.dell.com
 - www.dell.com/ap (tylko dla krajów Azji i basenu Pacyfiku)
 - www.dell.com/jp (tylko dla Japonii)
 - www.euro.dell.com (tylko dla Europy)
 - www.dell.com/la (dla krajów Ameryki Łacińskiej i Karaibów)
 - www.dell.ca (tylko dla Kanady)
- Anonimowy protokół przesyłania plików (FTP)
 - [ftp.dell.com](ftp://ftp.dell.com)
 - Zaloguj się jako użytkownik: „anonymous”, i posługuj się swoim adresem poczty elektronicznej jako hasłem.
- Usługa elektronicznej pomocy technicznej
 - mobile_support@us.dell.com
 - support@us.dell.com
 - la-techsupport@dell.com (tylko dla krajów Ameryki Łacińskiej i Karaibów)
 - apsupport@dell.com (tylko dla krajów Azji i basenu Pacyfiku)
 - support.jp.dell.com (tylko dla Japonii)
 - support.euro.dell.com (tylko dla Europy)
- Usługa wyceny elektronicznej
 - apmarketing@dell.com (tylko dla krajów Azji i basenu Pacyfiku)
 - sales_canada@dell.com (tylko dla Kanady)

Dodatkowe dokumenty zawierające ważne informacje

BEZPIECZEŃSTWO: Drukarka laserowa

Wewnętrzne promieniowanie laserowe

Maksymalna moc promieniowania: 25 mW

Długość fali: 770–800 nm

Klasa lasera: Klasa 3B

BEZPIECZEŃSTWO: Bezpieczeństwo ogólne

- Należy zapewnić dobrą wentylację podczas dłuższej pracy lub masowego kopiowania. Tego typu działanie może mieć wpływ na powietrze w biurze ze względu na zapach, na przykład ozonu, przy niedostatecznej wentylacji pomieszczenia. Należy zadbać o prawidłową wentylację w celu zapewnienia komfortowego i bezpiecznego środowiska.
- Niniejszy sprzęt został zaprojektowany również pod kątem współpracy z układem zasilania sprzętu informatycznego o napięciu międzyfazowym wynoszącym 230 V.
(Dotyczy tylko Norwegii.)

Uwaga dotycząca FCC, część 68.

- Jeżeli budynek jest wyposażony w specjalny przewodowy sprzęt alarmowy podłączony do linii telefonicznej, upewnij się, że instalacja niniejszego sprzętu nie spowoduje wyłączenia sprzętu alarmowego. W razie wątpliwości dotyczących możliwości wyłączenia sprzętu alarmowego należy skontaktować się z operatorem linii telefonicznej lub wykwalifikowanym instalatorem.

Informacje dotyczące papieru z recyklingu

- Papier z recyklingu to papier o tej samej jakości, co papier wytworzony z pierwotnych surowców drzewnych. Normy regulujące produkcję nowoczesnego papieru z recyklingu zapewniają, że spełnia on najwyższe wymogi jakości różnych procesów drukarskich. Sprzęt do obrazowania dostarczany przez sygnatariuszy VA jest przystosowany do obsługi papieru z recyklingu spełniającego normę EN 12281:2002.
- Kupowanie papieru z recyklingu przyczynia się do ochrony naturalnych zasobów i promuje gospodarkę okrężną. Papier jest wytwarzany z użyciem włókien celulozowych pochodzących z drewna. Dzięki zbiórce i recyklingowi papieru cykl życia tych włókien zostaje zwielokrotniony, co pozwala na jak najlepsze wykorzystanie zasobów.
- Proces produkcji papieru z recyklingu jest krótszy. Włókna są już przetworzone, w związku z czym zużywa się mniej wody, środków chemicznych i energii.
- Zaletą recyklingu papieru jest oszczędzanie węgla poprzez redukcję ilości produktów papierowych na alternatywnych drogach utylizacji, takich jak wysypiska śmieci i spalarnie. Odpady znajdujące się na wysypiskach wydzielają metan, który ma potężny wpływ na efekt cieplarniany.

Konieczne dla celów R&TTE



Dodatkowe informacje dotyczące instalacji

Jeżeli użytkownik nie może zainstalować prawidłowo funkcji Page Manager, wyświetla się poniższy komunikat.
„Aby korzystanie z tej funkcji było możliwe, zainstalowane musi być oprogramowanie OCR.
Przed wykonaniem instalacji należy upewnić się, czy komputer ma dostęp do Internetu.
Aby zainstalować funkcję, kliknij przycisk PageManager (OCR).“

Drukowanie z Mopria™

Urządzenia przenośne z certyfikatem Mopria mogą łączyć się i drukować na certyfikowanej drukarce. Należy podłączyć urządzenia przenośne do tej samej sieci, co drukarka, lub nawiązać bezpośrednie połączenie z użyciem Wi-Fi Direct®. Współpracuje ze smartfonami i tabletami z certyfikatem Mopria lub urządzeniami z systemem Android 4.4 z pobraniem usługi Mopria Print Service z Google Play.
<https://play.google.com/store/apps/>
<http://www.mopria.org/>

Słowniczek pojęć	209
A	209
B	210
C	210
D	210
G	210
H	211
I	211
K	211
L	212
M	213
N	213
P	213
R	214
S	214
U	217
W	217

Słowniczek pojęć

Lista zawiera kompletny wykaz funkcji i pojęć występujących w instrukcjach Dell. Dostępność funkcji jest zależna od zakupionego modelu.

A

Adres IP

Adres IP (Internet Protocol) to ciąg numerów identyfikujących każde urządzenie podłączone do sieci. Adres IP składa się z czterech liczb oddzielonych kropkami. Każda liczba mieści się w przedziale od 0 do 255.

Przykład: w małej sieci zwykle zmienia się liczbę końcową.

192.168.1.1

192.168.1.2

192.168.1.3

Sposób przypisywania adresu IP do serwera druku:

Jeżeli w sieci znajduje się serwer DHCP/BOOTP/RARP, serwer druku automatycznie uzyska swój adres IP z tego serwera.

UWAGA: W mniejszych sieciach serwerem DHCP może również być router.

Jeżeli w sieci nie ma serwera DHCP/BOOTP/RARP, protokół APIPA (Automatic Private IP Addressing) automatycznie przypisze adres IP z zakresu 169.254.1.0 do 169.254.254.255.

Adres MAC

Adres MAC (adres Ethernet) to niepowtarzalny numer przydzielony do interfejsu sieciowego urządzenia. Adres MAC urządzenia można sprawdzić w panelu sterowania urządzenia Dell i w raporcie konfiguracji sieci.

AES

Advanced Encryption Standard (AES) to autoryzowany przez Wi-Fi® standard silnego szyfrowania.

AOSS™

AirStation One-Touch Secure System (AOSS™) to system opracowany przez firmę Buffalo Technology. AOSS™ umożliwia użytkownikowi skonfigurowanie bezpiecznego połączenia bezprzewodowego poprzez naciśnięcie przycisku.

APIPA

Jeżeli adres IP nie został przypisany ręcznie (za pomocą panelu sterowania urządzenia [modele wyposażone w wyświetlacz LCD] lub oprogramowania BRAdmin) lub automatycznie (przy użyciu serwera DHCP, BOOTP lub RARP), protokół APIPA (Automatic Private IP Addressing) automatycznie przypisuje adres IP z zakresu 169.254.1.0 do 169.254.254.255.

ARP

Address Resolution Protocol (ARP) wykonuje mapowanie adresu IP na adres MAC w sieci TCP/IP.

B

BOOTP

BOOTP (Bootstrap Protocol) to protokół sieciowy wykorzystywany przez klienta sieci do uzyskania adresu IP z serwera konfiguracyjnego.

UWAGA: Aby skorzystać z protokołu BOOTP, skontaktuj się z administratorem swojej sieci.

BRAdmin Light

BRAdmin Light to narzędzie służące do wstępnego konfigurowania urządzeń Dell podłączonych do sieci (Macintosh). Narzędzie to umożliwia również wyszukiwanie produktów firmy Dell w sieci użytkownika, wyświetlanie ich stanu i konfigurowanie podstawowych ustawień sieciowych, takich jak adres IP.

Brama

Brama to punkt sieciowy, pełniący funkcję wejścia do innej sieci i wysyłający dane przekazywane przez sieć do konkretnego miejsca docelowego. Router wie, dokąd ma kierować dane docierające do bramy. Jeżeli miejsce docelowe znajduje się w sieci zewnętrznej, router przekazuje dane do tej sieci zewnętrznej. Jeżeli sieć komunikuje się z innymi sieciami, konieczne może być skonfigurowanie adresu IP bramy. Jeżeli adres IP bramy nie jest znany, należy skontaktować się z administratorem sieci.

C

Custom Raw Port

Custom Raw Port jest powszechnie stosowanym protokołem drukowania w sieci TCP/IP, który umożliwia interaktywną transmisję danych. Domyślnie jest to port 9100.

D

DHCP

DHCP (Dynamic Host Configuration Protocol) to protokół sieciowy służący do konfigurowania urządzeń sieciowych w celu umożliwienia im komunikacji w sieci IP.

UWAGA: Aby skorzystać z protokołu DHCP, skontaktuj się z administratorem swojej sieci.

Drukowanie współdzielone

Sieciovie drukowanie współdzielone to rodzaj drukowania we współdzielonym środowisku sieciowym. We współdzielonym środowisku sieciowym każdy komputer wysyła dane za pośrednictwem serwera lub serwera druku.

G

Gęstość

Zmiana gęstości powoduje, że cały obraz staje się jaśniejszy lub ciemniejszy.

H

HTTP (serwer internetowy)

Protokół HTTP (Hypertext Transfer Protocol) służy do przesyłania danych między serwerem internetowym a przeglądarką internetową. Serwer druku Dell jest wyposażony we wbudowany serwer internetowy, który pozwala użytkownikowi na monitorowanie jego stanu lub zmianę niektórych z jego ustawień konfiguracyjnych za pomocą przeglądarki internetowej.

I

Internetowy interfejs zarządzania

Standardowa przeglądarka internetowa może służyć do zarządzania urządzeniem przy użyciu protokołu HTTP (Hypertext Transfer Protocol). Za pomocą przeglądarki internetowej można wykonywać wymienione funkcje lub uzyskać poniższe informacje z urządzenia w sieci:

- Informacje o stanie urządzenia
- Zmiana ustawień sieciowych, na przykład informacji TCP/IP
- Konfigurowanie zapisywania dziennika druku w lokalizacji sieciowej
- Informacje dotyczące wersji oprogramowania urządzenia i serwera druku
- Zmiana danych konfiguracyjnych sieci i urządzenia

UWAGA: Aby korzystać z internetowego interfejsu zarządzania, należy korzystać z protokołu TCP/IP w sieci i zaprogramować prawidłowy adres IP na serwerze druku i w komputerze.

IPP

Internet Printing Protocol (IPP, wersja 1.0) umożliwia drukowanie dokumentów bezpośrednio do dowolnego dostępnego urządzenia poprzez Internet.

IPv6

IPv6 to protokół internetowy nowej generacji.

K

Kanały

Sieci bezprzewodowe wykorzystują kanały. Każdy kanał bezprzewodowy znajduje się na innej częstotliwości. Podczas korzystania z sieci bezprzewodowej można używać do 14 różnych kanałów. W wielu krajach liczba dostępnych kanałów jest jednak ograniczona.

Klient DNS

Serwer druku firmy Dell obsługuje funkcję klienta DNS (Domain Name System). Funkcja ta umożliwia serwerowi druku komunikowanie się z innymi urządzeniami przy użyciu własnej nazwy DNS.

Klient SMTP

Klient SMTP (Simple Mail Transfer Protocol) jest używany do wysyłania wiadomości e-mail za pośrednictwem Internetu lub intranetu.

Klucz sieciowy

Klucz sieciowy to hasło, które jest używane podczas szyfrowania i odszyfrowywania danych. Klucz sieciowy jest także nazywany hasłem, kluczem zabezpieczeń lub kluczem szyfrowania. Tabela przedstawia liczbę znaków klucza, których należy użyć dla poszczególnych ustawień.

System otwarty/klucz wspólny z WEP

Klucz to 64-bitowa lub 128-bitowa wartość, którą należy wprowadzić w formacie ASCII lub w formacie szesnastkowym.

	ASCII	Format szesnastkowy
64 (40) bity	Wykorzystuje pięć znaków tekstowych. Na przykład: „WSLAN” (z rozróżnieniem wielkości liter).	Wykorzystuje 10 znaków szesnastkowych. Na przykład: „71f2234aba” (bez rozróżniania wielkości liter).
128 (104) bity	Wykorzystuje 13 znaków tekstowych. Na przykład: „Wirelesscomms” (z rozróżnieniem wielkości liter).	Wykorzystuje 26 znaków szesnastkowych. Na przykład: „71f2234ab56cd709e5412aa2ba” (bez rozróżniania wielkości liter).

WPA-PSK/WPA2-PSK i TKIP lub AES

Wykorzystuje klucz wstępny (PSK) o długości co najmniej ośmiu znaków, do maksymalnie 63 znaków.

Kryptosystem klucza publicznego

Kryptosystem klucza publicznego to nowoczesna gałąź kryptografii, w której algorytmy angażują parę kluczy (klucz publiczny i klucz prywatny) oraz wykorzystują różny komponent pary do różnych kroków algorytmu.

Kryptosystem klucza współdzielonego

Kryptosystem klucza współdzielonego to gałąź kryptografii, obejmująca algorytmy wykorzystujące ten sam klucz do dwóch różnych kroków algorytmu (na przykład szyfrowanie i odszyfrowywanie).

L

LLMNR

Protokół LLMNR (Link-Local Multicast Name Resolution) rozpoznaje nazwy sąsiednich komputerów, jeżeli sieć nie posiada serwera DNS (systemu nazw domen). Funkcja obiektu odpowiadającego LLMNR działa zarówno w środowisku IPv4, jak i IPv6, jeżeli używany jest komputer wyposażony w funkcję obiektu wysyłającego LLMNR, na przykład z systemem Windows Vista® i Windows® 7.

LPD

Protokół Line Printer Daemon (LPD lub LPR) to powszechnie stosowany protokół drukowania w sieci TCP/IP, głównie dla systemów operacyjnych na bazie UNIX®.

M

Maska podsieci

Maska podsieci umożliwia zidentyfikowanie, która część adresu IP jest wykorzystywana jako adres sieciowy, a która część jest wykorzystywana jako adres hosta.

W poniższym przykładzie ostatni segment adresu IP jest adresem hosta, a trzy pierwsze segmenty to adres sieciowy.

Przykład: Komputer 1 może komunikować się z Komputerem 2

- Komputer 1
Adres IP: 192.168.1.2
Maska podsieci: 255.255.255.0
- Komputer 2
Adres IP: 192.168.1.3
Maska podsieci: 255.255.255.0

UWAGA: 0 oznacza, że nie ma ograniczeń dla komunikacji w tej części adresu.

mDNS

Multicast DNS (mDNS) pozwala serwerowi druku Dell na automatyczne skonfigurowanie się do pracy w systemie Simple Network Configuration OS X.

Metoda uwierzytelniania WPA-PSK/WPA2-PSK

Metoda uwierzytelniania WPA-PSK/WPA2-PSK włącza tryb Wi-Fi Protected Access® Pre-shared key (WPA-PSK/WPA2-PSK), który umożliwia skojarzenie urządzenia bezprzewodowego Dell z punktami dostępowymi przy użyciu szyfrowania TKIP dla trybu WPA-PSK lub AES dla WPA-PSK oraz WPA2-PSK (WPA-Personal).

N

Nazwa węzła

Nazwa węzła to nazwa urządzenia w sieci. Nazwa ta często jest zwana nazwą NetBIOS; będzie to nazwa, która jest zarejestrowana przez serwer WINS w sieci użytkownika. Firma Dell zaleca stosowanie nazwy „DELLxxxxxx” (gdzie „xxxxxx” oznacza sześć pierwszych cyfr adresu MAC/Ethernet urządzenia).

Network Connection Repair Tool

Network Connection Repair Tool to program udostępniany przez firmę Dell w celu korygowania ustawień sterownika, tak aby były zgodne z ustawieniami sieciowymi urządzenia. Aby skorzystać z programu Network Connection Repair Tool, skontaktuj się z administratorem sieci.

P

Peer-to-Peer

Peer-to-Peer to rodzaj drukowania w środowisku peer-to-peer. W środowisku peer-to-peer każdy komputer wysyła i odbiera dane bezpośrednio do i od każdego urządzenia. Nie ma centralnego serwera kontrolującego dostęp lub udostępnianie urządzenia.

Pionowe łączenie w pary

Pionowe łączenie w pary to technologia systemu Windows®, umożliwiająca podłączenie urządzenia bezprzewodowego obsługiwane przez funkcję pionowego łączenia w pary do sieci w trybie infrastruktury przy użyciu metody PIN trybu Wi-Fi Protected Setup™ i funkcji Web Services. Funkcja ta pozwala również na instalowanie sterownika drukarki z poziomu ikony drukarki na ekranie **Dodaj urządzenie**.

Podpis cyfrowy

Podpis cyfrowy jest wartością obliczaną przy użyciu algorytmu kryptograficznego i dołączaną do obiektu danych w taki sposób, że odbiorca tych danych może za pomocą tego podpisu zweryfikować pochodzenie i integralność danych.

Protokoły

Protokoły to ustandaryzowane zbiory reguł dotyczących transmisji danych w sieci. Protokoły umożliwiają użytkownikom uzyskanie dostępu do zasobów połączonych z siecią. Serwer druku zastosowany w urządzeniu Dell obsługuje protokół Transmission Control Protocol/Internet Protocol (TCP/IP).

R

Raport konfiguracji sieci

Raport konfiguracji sieci oznacza wydruk raportu zawierającego aktualną konfigurację sieci wraz z ustawieniami serwera druku sieci.

Raport WLAN

Raport WLAN drukuje raport przedstawiający stan sieci bezprzewodowej urządzenia. Jeżeli nie udaje się nawiązać połączenia bezprzewodowego, należy sprawdzić kod błędu na wydruku raportu.

RARP

Protokół odwrotnego odwzorowania adresów (Reverse Address Resolution Protocol, RARP) znajduje adres logiczny dla urządzenia, które zna tylko jego adres fizyczny.

UWAGA: Aby skorzystać z RARP, skontaktuj się z administratorem swojej sieci.

Rozdzielczość

Liczba pionowych i poziomych linii przypadająca na cal.

Rozpoznawanie nazw NetBIOS

System rozpoznawania nazw NetBIOS (Network Basic Input/Output System) umożliwia uzyskiwanie adresu IP innego urządzenia z wykorzystaniem jego nazwy NetBIOS podczas połączenia sieciowego.

S

Serwer DNS

System DNS (Domain Name System) to technologia zarządzania nazwami stron i domen internetowych. Serwer DNS umożliwia komputerowi automatyczne odnajdowanie jego adresu IP.

Serwer WINS

Serwer WINS (Windows® Internet Name Service) mapuje adresy IP do nazw komputerów (nazw NetBIOS) w sieci Windows®.

SMTP-AUTH

Uwierzytelnianie SMTP (SMTP-AUTH) rozszerza SMTP (protokół przekazywania poczty elektronicznej w Internecie) o metodę uwierzytelniania, która zapewnia dostęp do wiedzy o prawdziwej tożsamości nadawcy.

SNMP

Protokół SNMP (Simple Network Management Protocol) służy do zarządzania urządzeniami sieciowymi, w tym komputerami, routerami i urządzeniami sieciowymi Dell. Serwer druku Dell obsługuje protokoły SNMPv1, SNMPv2c oraz SNMPv3.

SNMPv3

Simple Network Management Protocol w wersji 3 (SNMPv3) oferuje uwierzytelnianie użytkownika i szyfrowanie danych w celu bezpiecznego zarządzania urządzeniami sieciowymi.

SNTP

Protokół Simple Network Time Protocol (SNTP) służy do synchronizowania czasu pomiędzy komputerami w sieci TCP/IP. Ustawienia SNTP można skonfigurować za pomocą internetowego interfejsu zarządzania.

SSID

Każda sieć bezprzewodowa ma unikatową nazwę, określaną technicznie jako SSID (Service Set Identifier – identyfikator zestawu usług). Identyfikator SSID to wartość o długości do 32 bajtów, przypisana do punktu dostępowego. Urządzenia sieciowe, które mają być skojarzone z siecią bezprzewodową, powinny być zgodne z punktem dostępowym. Punkt dostępowy i urządzenia sieci bezprzewodowej regularnie wysyłają pakiety danych (zwane beaconami), zawierające informacje o identyfikatorze SSID. Gdy urządzenie sieci bezprzewodowej odbierze pakiet, można zidentyfikować sieć bezprzewodową znajdującą się na tyle blisko, że fale radiowe mogą docierać do urządzenia.

Status Monitor

Status Monitor to konfigurowalne narzędzie dla użytkowników komputerów Macintosh, służące do monitorowania statusu jednego lub wielu urządzeń, umożliwiające otrzymywanie natychmiastowych powiadomień w razie problemu, na przykład braku papieru lub zakleszczenia.

System otwarty

System otwarty jest jedną z metod uwierzytelniania w sieci. W przypadku uwierzytelniania w systemie otwartym urządzenia bezprzewodowe mogą uzyskać dostęp do sieci bez użycia klucza WEP.

Szyfrowanie

Większość sieci bezprzewodowych wykorzystuje ustawienia zabezpieczeń. Te ustawienia zabezpieczeń określają uwierzytelnianie (sposób identyfikowania się urządzenia wobec sieci) i szyfrowanie (sposób szyfrowania danych wysyłanych w sieci). Jeżeli opcje te nie zostaną prawidłowo ustawione podczas konfigurowania urządzenia bezprzewodowego Dell, urządzenie nie będzie w stanie połączyć się z siecią bezprzewodową. Z tego względu należy zachować ostrożność podczas konfigurowania tych opcji.

Metody szyfrowania dla osobistej sieci bezprzewodowej

Osobista sieć bezprzewodowa to niewielka sieć (na przykład domowa sieć bezprzewodowa) bez obsługi IEEE 802.1x.

- Brak
Żadna metoda szyfrowania nie jest stosowana.
- WEP
W przypadku stosowania standardu Wired Equivalent Privacy (WEP) dane są przesyłane i odbierane z kluczem poufnym.
- TKIP
Temporal Key Integrity Protocol (TKIP) oferuje pakietowe mieszanie kluczy, sprawdzanie integralności wiadomości i mechanizm ponownego szyfrowania.
- AES
Advanced Encryption Standard (AES) zapewnia silniejszą ochronę danych przy użyciu szyfrowania z kluczem symetrycznym.

UWAGA: IEEE 802.11n nie obsługuje WEP albo TKIP jako metody szyfrowania.

UWAGA: Do połączenia się z siecią bezprzewodową przy użyciu IEEE 802.11n zalecany jest wybór AES.

T

Tabele ustawień

Skrócone instrukcje, przedstawiające wszystkie ustawienia i opcje, które są dostępne w celu ustawienia urządzenia.

TCP/IP

Transmission Control Protocol/Internet Protocol (TCP/IP) to najbardziej powszechny zestaw protokołów używanych do łączności, np. do obsługi Internetu i poczty email. Protokół ten można wykorzystywać w prawie wszystkich systemach operacyjnych, w tym Windows®, Windows Server®, OS X i Linux®.

TKIP

Protokół TKIP (Temporal Key Integrity Protocol) stanowi jedną z metod szyfrowania przyjętą przez WPA™ do stosowania w sieciach bezprzewodowych. TKIP oferuje pakietowe mieszanie kluczy, sprawdzanie integralności wiadomości i mechanizm ponownego szyfrowania.

Tryb ad-hoc

Tryb pracy w sieci bezprzewodowej, w którym wszystkie urządzenia i komputery są połączone bez punktu dostępowego/routera.

Tryb infrastruktury

Tryb pracy w sieci bezprzewodowej, w którym wszystkie urządzenia i komputery są połączone za pośrednictwem punktu dostępowego/routera.

U

Uwierzytelnianie

Większość sieci bezprzewodowych wykorzystuje ustawienia zabezpieczeń. Te ustawienia zabezpieczeń określają uwierzytelnianie (sposób identyfikowania się urządzenia wobec sieci) i szyfrowanie (sposób szyfrowania danych wysyłanych w sieci). Jeżeli opcje te nie zostaną prawidłowo ustawione podczas konfigurowania urządzenia bezprzewodowego Dell, urządzenie nie będzie w stanie połączyć się z siecią bezprzewodową. Z tego względu należy zachować ostrożność podczas konfigurowania tych opcji.

Metody uwierzytelniania dla osobistej sieci bezprzewodowej

Osobista sieć bezprzewodowa to niewielka sieć (na przykład domowa sieć bezprzewodowa) bez obsługi IEEE 802.1x.

- System otwarty
Urządzenia bezprzewodowe mogą uzyskiwać dostęp do sieci bez uwierzytelniania.
- Klucz współdzielony
Tajny, z góry ustalony klucz jest współdzielony przez wszystkie urządzenia, które uzyskują dostęp do sieci bezprzewodowej. Urządzenie bezprzewodowe Dell korzysta z klucza WEP jako z góry ustalonego klucza.
- WPA-PSK/WPA-2-PSK
Włącza tryb Wi-Fi Protected Access® Pre-shared key (WPA-PSK/WPA2-PSK), który umożliwia skojarzenie urządzenia bezprzewodowego Dell z punktami dostępowymi przy użyciu szyfrowania TKIP dla trybu WPA-PSK lub AES dla WPA-PSK oraz WPA2-PSK (WPA-Personal).

W

Web Services

Protokół Web Services umożliwia użytkownikom systemu Windows Vista®, Windows® 7 lub Windows® 8 instalowanie sterowników służących do drukowania poprzez kliknięcie prawym klawiszem na ikonę urządzenia w folderze **Network (Sieć)**. Protokół Web Services pozwala również na sprawdzenie bieżącego stanu urządzenia z poziomu komputera.

WEP

Wired Equivalent Privacy (WEP) to jedna z metod szyfrowania stosowanych w sieci bezprzewodowej. W przypadku stosowania WEP dane są przesyłane i odbierane z kluczem poufnym.

Wi-Fi Direct

Wi-Fi Direct to jedna z metod konfiguracji sieci bezprzewodowej, opracowana przez Wi-Fi Alliance®.

WINS

Usługa WINS (Windows® Internet Name Service) to usługa dostarczania informacji dla systemu rozpoznawania nazw NetBIOS. Usługa ta konsoliduje adres IP i nazwę NetBIOS w sieci lokalnej.

WPS

Wi-Fi Protected Setup™ (WPS) to standard, który umożliwia konfigurowanie zabezpieczonej sieci bezprzewodowej. WPS został stworzony przez Wi-Fi Alliance® w 2007 roku.