

# Dell Edge Gateway

3000 Series

## Getting Started Guide

Guide de mise en route

Panduan Cara Memulai

دليل بدء التشغيل



### Quick Resource Locator

[Dell.com/QRL/EdgeGateway/3000series](https://Dell.com/QRL/EdgeGateway/3000series)

**Scan to see documentation and other supporting information.**

Scannez pour voir la documentation et d'autres informations.

Pindai untuk melihat dokumentasi dan informasi pendukung lainnya.

امسح لترى الوثائق ومعلومات الدعم الأخرى.

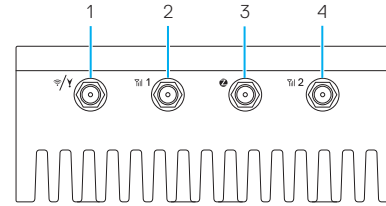


## Features

Caractéristiques | Fitur | الميزات

### Top

Dessus | Top | الجزء العلوي



1. WLAN/Bluetooth/  
GPS antenna connector
2. Mobile broadband antenna-  
connector one (3G/LTE)
3. ZigBee antenna connector (3002  
only)
4. Mobile broadband antenna-  
connector two (LTE Auxiliary)

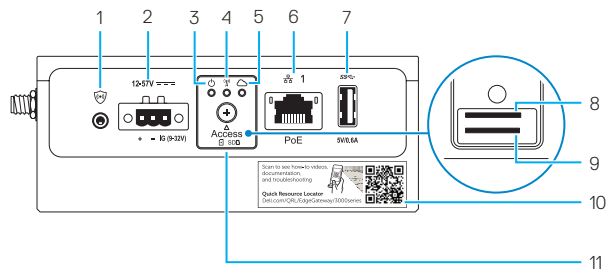
1. Connecteur d'antenne  
WLAN/Bluetooth/GPS
2. Connecteur d'antenne 1  
haut débit mobile (3G/LTE)
3. Connecteur d'antenne ZigBee  
(modèle 3002 uniquement)
4. Connecteur d'antenne 2 haut débit  
mobile (LTE auxiliaire)

1. WLAN/Bluetooth/  
Konektor antena GPS
2. Antena broadband seluler-  
konektor satu (3G/LTE)
3. Konektor antena ZigBee (3002  
saja)
4. Antena broadband seluler-  
konektor dua (LTE Auxiliary)

1. موصل هوائي  
WLAN/Bluetooth/GPS
2. موصل هوائي عرض النطاق الترددي  
للأجهزة المحمولة الأول (3G/LTE)
3. موصل هوائي (3002 فقط)  
ZigBee
4. موصل هوائي عرض النطاق الترددي  
للأجهزة المحمولة الثاني  
(LTE Auxiliary)

## Left

Gauche | Kiri | الجانب الأيسر



1. Connector for external enclosure's intrusion switch (sold separately)
2. Power/ignition port
3. Power/system status light
4. WLAN/Bluetooth status light
5. Cloud-connection status light
6. Ethernet port one (PoE)
7. USB 3.0 port (power limited to 0.6 A/3 W)
8. SIM card slot (optional)
9. SD card slot (optional)
10. Quick Resource Locator label
11. micro-SIM/SD card access door

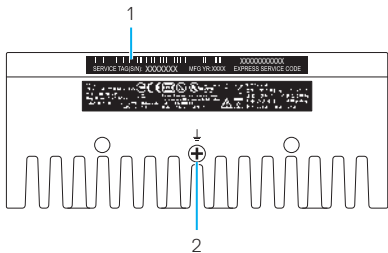
1. Connecteur pour le commutateur d'intrusion du boîtier externe (vendu séparément)
2. Port d'alimentation/d'allumage
3. Voyant d'état de l'alimentation ou du système
4. Voyant d'état WLAN/Bluetooth
5. Voyant d'état de la connexion au Cloud
6. Port Ethernet 1 (PoE)
7. Port USB 3.0 (alimentation limitée à 0,6 A/3 W)
8. Emplacement pour carte SIM (en option)
9. Emplacement pour carte SD (en option)
10. Étiquette Quick Resource Locator (QRL - localisateur de ressources rapide)
11. Cache d'accès à la carte micro SIM/SD

1. Konektor untuk sakelar intrusi casing eksternal (dijual terpisah)
2. Port daya/pemantik
3. Lampu status daya/sistem
4. Lampu status WLAN/Bluetooth
5. Port daya/pemantik
6. Ethernet port satu (PoE)
7. Port USB 3.0 (daya terbatas hingga 0,6 A/3 W)
8. Slot kartu SIM (opsional)
9. Slot kartu SD (opsional)
10. Label Quick Resource Locator (QRL)
11. Pintu akses SIM mikro/kartu SD

1. موصل مفتاح منع التطفل للحاوية الخارجية (يُباع بشكل منفصل)
2. منفذ الطاقة/التشغيل
3. مصباح حالة التشغيل/النظام
4. مصباح حالة WLAN/Bluetooth
5. مصباح حالة وصلة الشبكة السحابية
6. منفذ إيثرنت الأول (يُدعم التزويد بالطاقة عبر شبكة إيثرنت (PoE))
7. منفذ USB 3.0 (الطاقة مقصورة على 0.6 أمبير/3 وات)
8. فتحة بطاقة SIM (اختيارية)
9. فتحة بطاقة SD (اختيارية)
10. ملصق محدد موقع المورد السريع
11. باب الوصول إلى بطاقة micro-SIM/SD

## Bottom

Dessous | Bawah | الجزء السفلي



1. Service Tag label
2. Earth ground

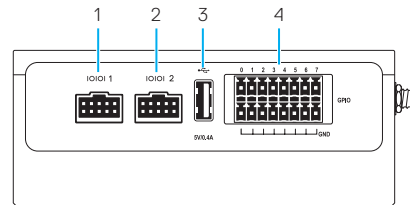
1. ملصق رمز الخدمة
2. موصل التأريض

1. Étiquette du numéro de série
2. Mise à la terre

1. Label Tag Servis
2. Earth ground

## Right (3001)

Droite (modèle 3001) | Kanan (3001) | الجانب الأيمن (3001)



1. RS232/RS422/RS485 port one
2. RS232/RS422/RS485 port two
3. USB 2.0 port (power limited to 0.4 A/2 W)
4. GPIO port

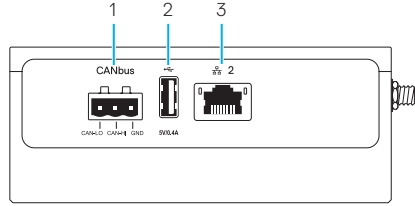
1. منفذ RS232/RS422/RS485 الأول
2. منفذ RS232/RS422/RS485 الثاني
3. منفذ USB 2.0 (الطاقة مقصورة على 0.4 أمبير/2 وات)
4. منفذ GPIO

1. RS-232/RS-422/RS485 port 1
2. RS-232/RS-422/RS485 port 2
3. Port USB 2.0 (alimentation limitée à 0,4 A/2 W)
4. Port GPIO

1. RS232/RS422/RS485 port satu
2. RS232/RS422/RS485 port dua
3. Port USB 2.0 (daya terbatas hingga 0,4 A/2 W)
4. Port GPIO

## Right (3002)

Droite (modèle 3002) | Kanan (3002) | الجانب الأيمن (3002)



1. CANbus port
2. USB 2.0 port (power limited to 0,4 A/2 W)
3. Ethernet port two (Non-PoE)

1. Port CANbus
2. Port USB 2.0 (alimentation limitée à 0,4 A/2 W)
3. Port Ethernet 2 (non PoE)

1. Port CANbus
2. Port USB 2.0 (daya terbatas hingga 0,4 A/2 W)
3. Ethernet port dua (Non-PoE)

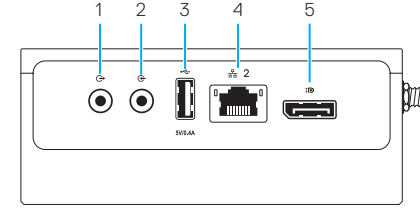
1. منفذ CANbus

2. منفذ USB 2.0 (الطاقة مقصورة على 0.4 أمبير/2 وات)

3. منفذ إيثرنت الثاني (لا يدعم التزويد بالطاقة عبر شبكة إيثرنت (PoE))

## Right (3003)

Droite (modèle 3003) | Kanan (3003) | الجانب الأيمن (3003)



1. Audio line-out
2. Audio line-in
3. USB 2.0 port (power limited to 0,4 A/2 W)
4. Ethernet port two (Non-PoE)
5. DisplayPort connector

1. Ligne de sortie audio
2. Ligne d'entrée audio
3. Port USB 2.0 (alimentation limitée à 0,4 A/2 W)
4. Port Ethernet 2 (non PoE)
5. Port DisplayPort

1. Jalur keluar audio
2. Jalur masuk audio
3. Port USB 2.0 (daya terbatas hingga 0,4 A/2 W)
4. Ethernet port dua (Non-PoE)
5. Konektor DisplayPort

1. خرج خط الصوت

2. دخل خط الصوت

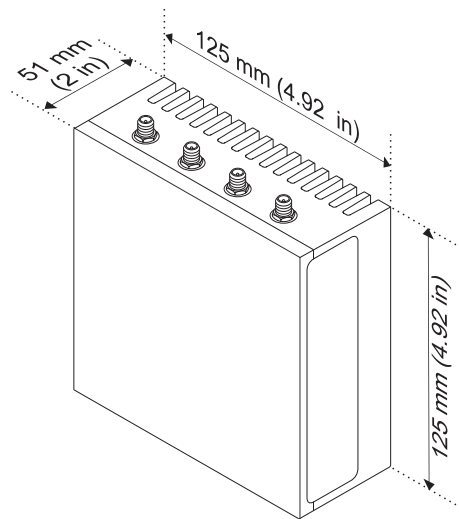
3. منفذ USB 2.0 (الطاقة مقصورة على 0.4 أمبير/2 وات)

4. منفذ إيثرنت الثاني (لا يدعم التزويد بالطاقة عبر شبكة إيثرنت (PoE))

5. موصل DisplayPort

## System dimensions

Dimensions du système | Dimensi sistem | أبعاد النظام



## Mounting dimensions

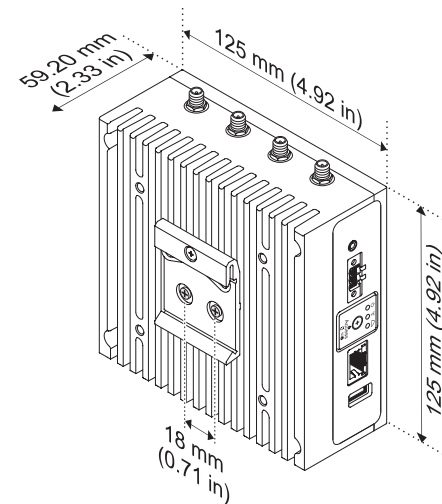
Dimensions du montage | Dimensi pemasangan | أبعاد حامل التركيب

### DIN-rail mount

Montage rail DIN

Pemasangan rel DIN

حامل تركيب مزود بقضيب DIN

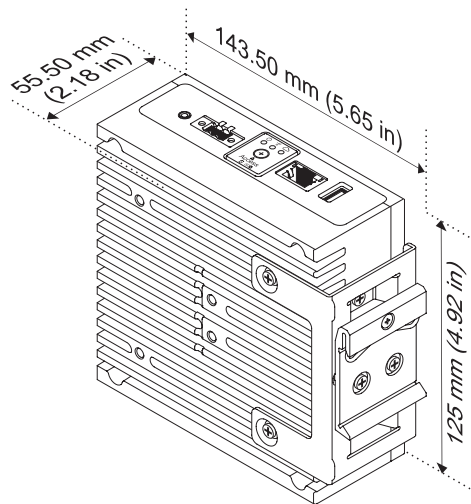


## Perpendicular mount

Montage perpendiculaire

Pemasangan tegak lurus

حامل تركيب عمودي

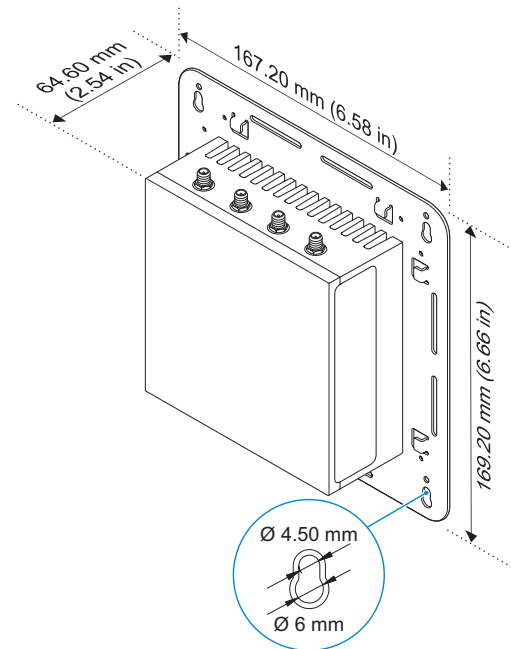


## Quick mount

Montage rapide

Pemasangan cepat

حامل تركيب سريع

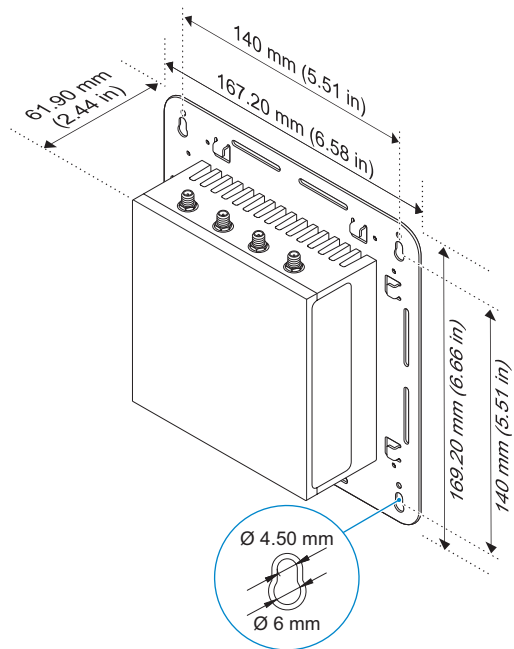


## Standard mount

Montage standard

Pemasangan standar

حامل تركيب قياسي



## VESA mount

Montage VESA

Pemasangan VESA

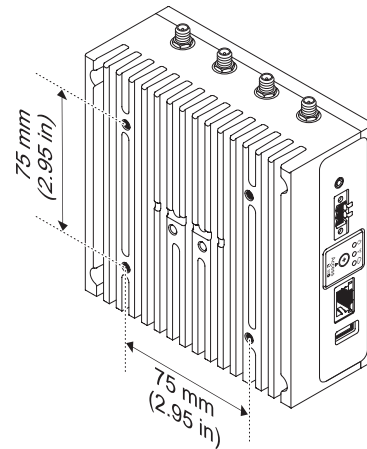
حامل تركيب متوافق مع معايير VESA

**NOTE:** Standard VESA mounts can be purchased externally. For VESA mounting instructions, see the documentation that shipped with the VESA mount.

**REMARQUE :** les supports VESA standards peuvent être achetés auprès d'un fournisseur tiers. Pour les instructions d'installation du support VESA, reportez-vous à la documentation fournie avec le produit.

**CATAN:** Pemasangan VESA standar dapat dibeli terpisah. Untuk instruksi pemasangan VESA, lihat dokumentasi yang dikirimkan dengan pemasangan VESA.

**ملاحظة:** يمكن شراء حوامل التركيب المتوافقة مع معايير VESA القياسية بشكل خارجي. للحصول على تعليمات حوامل التركيب المتوافقة مع معايير VESA، راجع المستندات المرفقة مع حامل التركيب المتوافق مع معايير VESA.





## Cable control bar

Barre de contrôle du câble

Bilah kontrol kabel

شريط التحكم في الكبل

**NOTE:** Cable control bars are for use with the standard or quick mount only.

**REMARQUE :** les barres de contrôle des câbles sont destinées à être utilisées avec le montage rapide ou le montage standard uniquement.

**CATATAN:** Bilah kontrol kabel digunakan dengan pemasangan standar atau cepat saja.

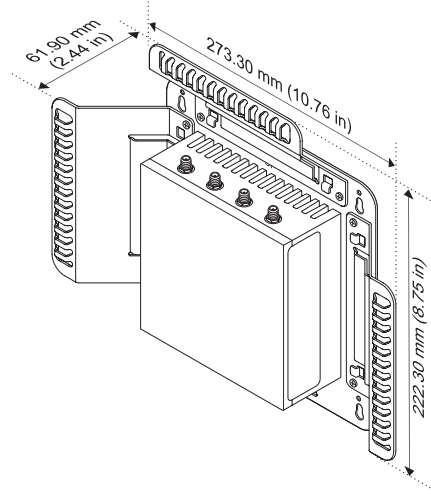
**ملاحظة:** أشرطة التحكم في الكبلات مخصصة للاستخدام مع حامل التركيب القياسي أو السريع فقط.

**NOTE:** Use the top cable control bar only with coaxial cable connections. Do not use with antennas.

**REMARQUE :** utilisez la barre de contrôle du câble supérieure uniquement avec les connexions par câble coaxial. Ne pas utiliser avec les antennes.

**CATATAN:** Gunakan bilah kontrol kabel atas hanya dengan koneksi kabel koaksial. Jangan gunakan dengan antena.

**ملاحظة:** استخدم شريط التحكم في الكبل العلوي فقط مع وصلات الكبلات متحدة المحور. ولا تستخدمه مع أجهزة الهوائي.



## Edge Gateway mounting options

Options de montage du système Edge Gateway

Opsi pemasangan Edge Gateway

خيارات حوامل التركيب لجهاز Edge Gateway

**NOTE:** Mounting can be done before or after configuring your Edge Gateway.

**REMARQUE :** le montage peut-être effectué avant ou après avoir configuré votre système Edge Gateway.

**CATATAN:** Pemasangan dapat dilakukan sebelum atau sesudah konfigurasi Edge Gateway.

**ملاحظة:** يمكن إجراء عملية التركيب على حامل قبل تهيئة Edge Gateway أو بعدها.

**NOTE:** Mounting options are sold separately. Mounting instructions are available in the documentation shipped with the mounting device.

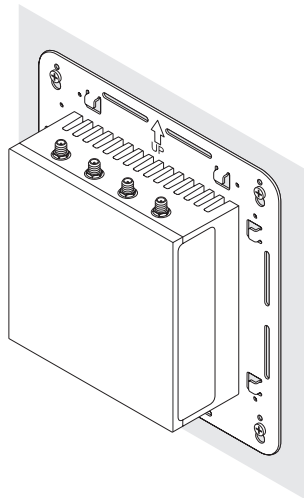
**REMARQUE :** les options de montage sont vendues séparément. Les instructions de montage sont disponibles dans la documentation fournie avec le système de montage.

**CATATAN:** Opsi pemasangan dijual terpisah. Instruksi pemasangan tersedia dalam dokumentasi yang dikirimkan dengan perangkat pemasangan.

**ملاحظة:** تُباع خيارات حوامل التركيب بشكل منفصل. تتوفر الإرشادات المتعلقة بحوامل التركيب في الوثائق المرفقة مع جهاز التركيب على حامل.

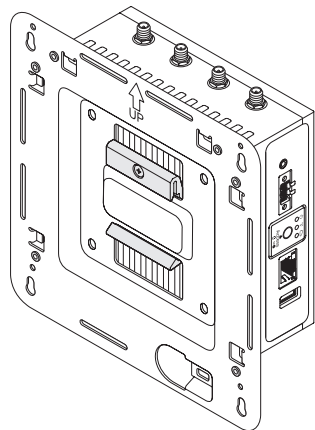
## Standard mount

Montage standard | Pemasangan standar  
حامل التركيب القياسي



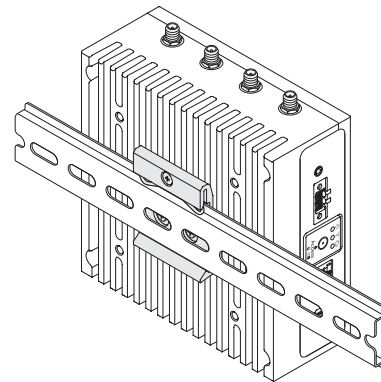
## Quick mount

Montage rapide | Pemasangan cepat  
حامل التركيب السريع



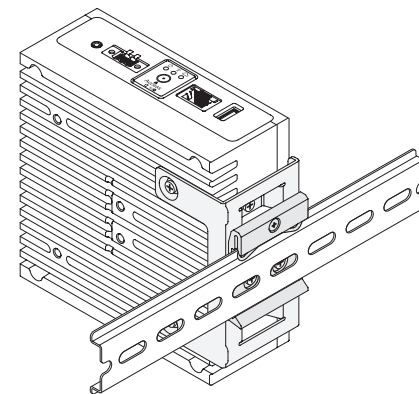
## DIN rail

Rail Din | Rel DIN  
قَضِيْبِ  
DIN



## Perpendicular mount

Montage perpendiculaire | Pemasangan tegak lurus  
حامل التركيب العمودي



**NOTE:** For derating, spacing requirements, and other mounting specifications, see the *Specifications and Installation and Operation Manual* available at [Dell.com/support/manuals](http://Dell.com/support/manuals) or [Dell.com/QRL/EdgeGateway/3000series](http://Dell.com/QRL/EdgeGateway/3000series).

**REMARQUE :** pour le déclassement, les exigences en matière d'espace et d'autres caractéristiques de montage, voir les *Spécifications* et le *manuel d'installation et d'utilisation* disponibles sur [Dell.com/support/manuals](http://Dell.com/support/manuals) ou [Dell.com/QRL/EdgeGateway/3000series](http://Dell.com/QRL/EdgeGateway/3000series).

**CATATAN:** Untuk penurunan peringkat, kebutuhan ruang, dan spesifikasi pemasangan lainnya, lihat *Spesifikasi dan Manual Pemasangan dan Operasi* yang tersedia di [Dell.com/support/manuals](http://Dell.com/support/manuals) atau [Dell.com/QRL/EdgeGateway/3000series](http://Dell.com/QRL/EdgeGateway/3000series).

**ملاحظة:** للتعرف على متطلبات تقليل تصنيف الطاقة للجهاز والتباعد والمواصفات الأخرى لحوامل التركيب، راجع المواصفات ودليل التركيب والتشغيل المتوفر على [Dell.com/support/manuals](http://Dell.com/support/manuals) أو [Dell.com/QRL/EdgeGateway/3000series](http://Dell.com/QRL/EdgeGateway/3000series).

## Setting up your Edge Gateway

Configuration de votre système Edge Gateway

Menyiapkan Edge Gateway Anda

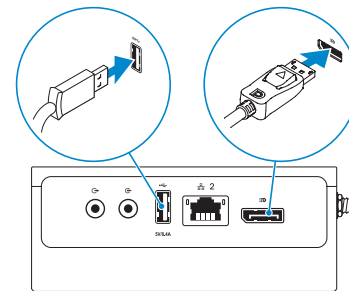
إعداد جهاز Edge Gateway

### 1 Connect a display, keyboard, and mouse—Edge Gateway 3003 only

Connectez un écran, un clavier et une souris (Edge Gateway 3003 uniquement)

Sambungkan display, keyboard, dan mouse—Edge Gateway 3003 saja

قم بتوصيل شاشة عرض ولوحة مفاتيح وماوس — Edge Gateway 3003 فقط



**NOTE:** The USB power is limited to 0.6 A/3 W for USB 3.0 port and 0.4 A/2 W for USB 2.0 port so that the Edge Gateway is within the 13 W PoE Class 0 envelope.

**REMARQUE :** l'alimentation USB est limitée à 0,6 A/3 W pour le port USB 3.0 et à 0,4 A/2 W pour le port USB 2.0 afin que la passerelle Edge Gateway réponde aux caractéristiques 13 W PoE Classe 0.

**CATATAN:** Daya USB terbatas hingga 0.6 A/3 W untuk port USB 3.0 dan 0.4 A/2 W untuk port USB 2.0 sehingga Edge Gateway berada dalam Kelas 13 W PoE sampul 0.

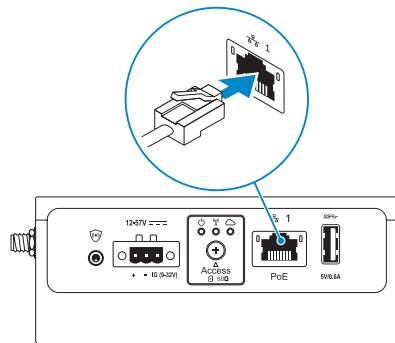
ملاحظة: طاقة USB مقصورة على 0.6 أمبير/3 وات لمنفذ USB 3.0 و0.4 أمبير/2 وات لمنفذ USB 2.0 ومن ثم يكون جهاز Edge Gateway في نطاق الأجهزة من الفئة 0 التي تدعم تقنية التزويد بالطاقة عبر شبكة إيثرنت (PoE) بقدرة 13 وات.

## 2 Connect an Ethernet cable to Ethernet port one

Connectez un câble Ethernet au port Ethernet 1

Sambungkan kabel Ethernet ke port satu Ethernet

قم بتوصيل كبل إيثرنت بمنفذ إيثرنت الأول



## 3 Connect the antennas according to the configuration ordered—optional

Connectez les antennes en fonction de la configuration commandée (en option)

Hubungkan antena sesuai dengan konfigurasi yang diatur—opsional





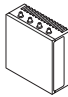




قم بتوصيل أجهزة الهوائي وفقاً للتهيئة المطلوبة — اختياري

The following table illustrates the maximum number of antennas supported for each model.

Le tableau ci-dessous indique le nombre maximum d'antennes pris en charge pour chaque modèle.

Tabel berikut mengilustrasikan jumlah maksimum antena yang didukung untuk setiap model.

يوضح الجدول التالي الحد الأقصى لعدد أجهزة الهوائي المدعومة لكل طراز.

|   |  |  |  |  |
|---|---|---|---|---|
|  |  |  |  |  |
| 3001  | ✓   | ✓   | ✓   | ✓   |
| 3002  | ✓   | ✓   | ✓   | ✓   |
| 3003  | ✓   | ✓   | ✓   | ✓   |

NOTE: If you are installing all the four antennas, follow the sequence as indicated in the image.

REMARQUE : si vous installez les quatre antennes, suivez la séquence comme indiqué sur l'illustration.

CATATAN: Jika Anda menginstal keempat antena, ikuti urutan sesuai diindikasikan dalam gambar.

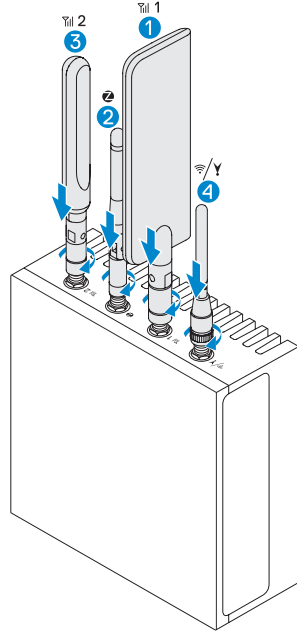
ملاحظة: إذا كنت تقوم بتركيب جميع أجهزة الهوائي الأربعة، فاتبع التسلسل كما هو موضح في الصورة.

NOTE: Place the antenna on the connector then secure it by tightening the rotating head of the connector until it firmly holds the antenna in the preferred position (upright or straight).

REMARQUE : placez l'antenne sur le connecteur puis fixez-la en serrant la tête rotative du connecteur jusqu'à ce qu'il maintienne fermement l'antenne dans la position voulue (verticale ou horizontale).

CATATAN: Letakkan Antena pada konektor lalu amankan dengan mengencangkan kepala konektor putar sampai terpasang dengan kuat pada antena dalam posisi yang diinginkan (tegak atau lurus).

ملاحظة: ضع الهوائي على الموصل ثم قم بتثبيتته عن طريق إحكام ربط الرأس الدوار للموصل حتى يحتجز الهوائي بإحكام في الوضع المفضل (القائم أو العمودي).



NOTE: Depending on the configuration ordered, some of the antenna connectors may not be present.

REMARQUE : selon la configuration commandée, certains connecteurs d'antenne peuvent ne pas être présents.

CATATAN: Tergantung pada konfigurasi yang diatur, beberapa konektor antena mungkin tidak ada.

ملاحظة: وفقاً للتهيئة المطلوبة، قد لا تتوفر بعض موصلات الهوائي.

NOTE: Antenna images are for illustrative purposes only. Actual appearance may differ from the images provided.

REMARQUE : les illustrations d'antennes sont fournies uniquement à titre d'exemple. L'apparence réelle peut différer des illustrations fournies.

CATATAN: Gambar antena hanya untuk ilustrasi. Penampilan sebenarnya mungkin berbeda dari gambar yang ada.

ملاحظة: صور الهوائي هي للأغراض التوضيحية فقط. قد يختلف المظهر الفعلي عن الصور المتوفرة.

#### 4 Connect all desired cables to the appropriate I/O ports on the Edge Gateway

Branchez tous les câbles aux ports d'E/S appropriés du système Edge Gateway

Hubungkan semua kabel ke port I/O yang sesuai pada Edge Gateway

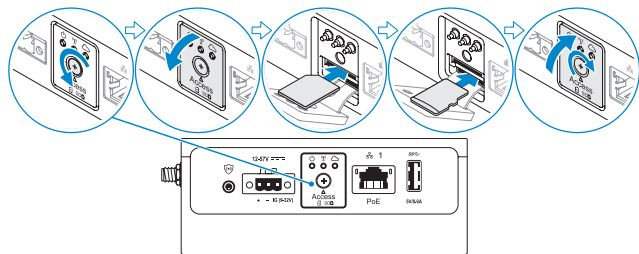
قم بتوصيل جميع الكبلات المرغوبة بمنافذ الإدخال/الإخراج المناسبة على Edge Gateway

#### 5 Insert micro-SIM/SD cards—optional

Insérez les cartes micro SIM/SD (en option)

Masukkan kartu SIM/SD mikro—opsional

أدخل بطاقات micro-SIM/SD — اختياري



**NOTE:** Remove the SD card slot filler before inserting an SD card.

**REMARQUE :** avant d'insérer une carte SD, retirez le remplissage du logement de la carte SD

**CATATAN:** Lepaskan pengisi slot kartu SD sebelum memasukkan kartu SD.

**ملاحظة:** أزل حشو فتحة بطاقة SD قبل إدخال بطاقة SD.

**NOTE:** Be sure to firmly screw back the access door after closing.

**REMARQUE :** assurez-vous de bien revisser le cache d'accès après l'avoir refermé.

**CATATAN:** Pastikan untuk memasang kembali sekrup pintu akses dengan kencang setelah menutupnya.

**ملاحظة:** احرص على ربط المسامير اللولبية لباب الوصول بإحكام بعد إغلاق الباب.

**NOTE:** For detailed instructions on how to activate your SIM card, see the *Installation and Operation Manual* available at [Dell.com/support/manuals](http://Dell.com/support/manuals) or [Dell.com/QRL/EdgeGateway/3000series](http://Dell.com/QRL/EdgeGateway/3000series).

**REMARQUE :** pour obtenir des instructions détaillées sur l'activation de votre carte SIM, reportez-vous au *manuel d'installation et d'utilisation* disponible sur [Dell.com/support/manuals](http://Dell.com/support/manuals) ou [Dell.com/QRL/EdgeGateway/3000series](http://Dell.com/QRL/EdgeGateway/3000series).

**CATATAN:** Untuk instruksi detail mengenai cara mengaktifkan kartu SIM Anda, lihat *Manual Pemasangan dan Pengoperasian* yang tersedia di [Dell.com/support/manuals](http://Dell.com/support/manuals) atau [Dell.com/QRL/EdgeGateway/3000series](http://Dell.com/QRL/EdgeGateway/3000series).

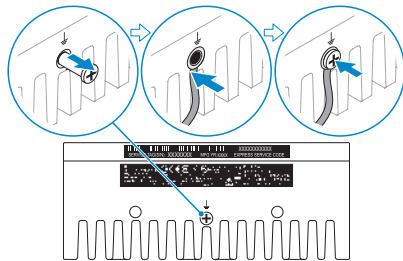
**ملاحظة:** للحصول على إرشادات مفصلة حول كيفية تنشيط بطاقة SIM، راجع دليل التركيب والتشغيل المتوفر على [Dell.com/QRL/EdgeGateway/3000series](http://Dell.com/QRL/EdgeGateway/3000series) أو [Dell.com/support/manuals](http://Dell.com/support/manuals).

## 6 Connect grounding cable between Edge Gateway and secondary enclosure—optional

Connectez le câble de mise à la terre entre le système Edge Gateway et le boîtier secondaire (en option)

Hubungkan kabel pembumian antara Edge Gateway dan pembungkus sekunder—opsional

قم بتوصيل كبل التأريض بين Edge Gateway والحاوية الثانوية — اختياري



**NOTE:** Secondary enclosures are sold separately.

**REMARQUE :** les boîtiers secondaires sont vendus séparément.

**CATATAN:** Pembungkus sekunder dijual terpisah.

**ملاحظة:** تُباع الحاويات الثانوية بشكل منفصل.

## 7 Connect to a power source

Branchez l'appareil sur une source d'alimentation | Sambungkan ke sumber daya

قم بتوصيل مصدر تيار

### DC-IN (12 V DC-57 V DC)/1.08 A-0.23 A

DC-IN (12 V CC - 57 V CC / 1,08 A - 0,23 A)

DC-IN (12 V DC-57 V DC/1,08 A-0,23 A)

دخل التيار المستمر (من 12 فولت من التيار المستمر إلى 57 فولت من التيار المستمر/من 1.08 أمبير إلى 0.23 أمبير)

and/or | et/ou | dan/atau | و/أو

### Ethernet port one—Power over Ethernet (48 V DC/0.27 A)

Sur le port Ethernet 1 : alimentation par Ethernet (48 V CC / 0,27 A)

Ethernet port satu—Daya pada Ethernet (48 V DC/0,27 A)

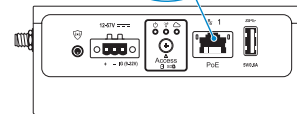
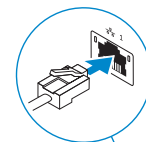
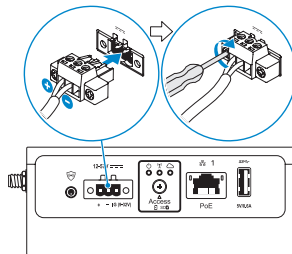
منفذ إيثرنت الأول — التزويد بالطاقة عبر شبكة إيثرنت (48 فولت من التيار المستمر/0.27 أمبير)

**NOTE:** Shut down your system before you change the power sources.

**REMARQUE :** mettez le système hors tension avant de changer de source d'alimentation.

**CATATAN:** Matikan sistem Anda sebelum mengubah sumber daya.

**ملاحظة:** قم بإيقاف تشغيل نظامك قبل تغيير مصادر التيار.



| Power/system status light mode  |   |
|---|---|
| Mode du voyant d'état de l'alimentation/du système   Mode lampu status daya/sistem<br>وضع مصباح حالة التشغيل/النظام                             |   |
| Off: System off<br>Éteint : le système est hors tension<br>Mati: Sistem mati<br>مطفأ: النظام قيد إيقاف التشغيل                                  | On (Solid Green): System on or boot successful<br>Vert continu : le système est sous tension ou le démarrage a réussi<br>Hidup (Hijau): Sistem hidup atau boot berhasil<br>مضيء (بلون أخضر ثابت): نجاح تشغيل النظام أو تمهيده |
| Blinking Amber: Fault or error<br>Orange clignotant : panne ou erreur<br>Kuning Berkedip: kesalahan atau galat<br>يومض بلون كهرماني: عطل أو خطأ | On (Solid Amber): Power up or boot fail<br>Orange continu : échec de la mise sous tension ou du démarrage<br>Hidup (Kuning): Power up atau boot gagal<br>مضيء (بلون كهرماني ثابت): فشل التشغيل أو التمهيده                    |

**NOTE:** The power/system status light may operate differently during different boot-up scenarios. For more information, see the *Installation and Operation Manual* available at [Dell.com/support/manuals](https://Dell.com/support/manuals) or [Dell.com/QRL/EdgeGateway/3000series](https://Dell.com/QRL/EdgeGateway/3000series).

**REMARQUE :** les voyants d'état de l'alimentation/du système peuvent fonctionner différemment selon différents scénarios d'amorçage. Pour plus d'informations, consultez le *manuel d'installation et d'utilisation* disponible sur [Dell.com/support/manuals](https://Dell.com/support/manuals) ou [Dell.com/QRL/EdgeGateway/3000series](https://Dell.com/QRL/EdgeGateway/3000series).

**CATATAN:** Lampu status daya/sistem mungkin bekerja secara berbeda skenario boot-up yang berbeda. Untuk informasi lebih lanjut, lihat *Manual Pemasangan dan Pengoperasian* yang tersedia di [Dell.com/support/manuals](https://Dell.com/support/manuals) atau [Dell.com/QRL/EdgeGateway/3000series](https://Dell.com/QRL/EdgeGateway/3000series).

**ملاحظة:** قد يعمل مصباح حالة التشغيل/النظام بشكل مختلف أثناء سيناريوهات التمهيده المختلفه. لمزيد من المعلومات، راجع دليل التركيب والتشغيل المتوفر على [Dell.com/support/manuals](https://Dell.com/support/manuals) أو [Dell.com/QRL/EdgeGateway/3000series](https://Dell.com/QRL/EdgeGateway/3000series).

## 8 Replace dust caps on any unused ports

Remettez en place les cache-poussière sur les ports inutilisés  
Ganti tutup debu pada setiap port yang tidak digunakan

أعد وضع أغطية الغبار على أي منافذ غير مستخدمة

## 9 Finish the operating system setup

Terminez la configuration du système d'exploitation | Selesaikan penyetulan sistem operasi

قم بإنهاء إعداد نظام التشغيل

**NOTE:** MAC addresses and the IMEI number are available on the label at the front of the Edge Gateway.  
Remove the label at install.


**REMARQUE :** les adresses MAC et le numéro IMEI sont inscrits sur l'étiquette collée sur le devant du système Edge Gateway. Retirez l'étiquette lors de l'installation.

**CATATAN:** Alamat MAC dan nomor IMEI tersedia pada label di depan Edge Gateway.  
Lepaskan label saat menginstal.

**ملاحظة:** تتوفر عناوين MAC ورقم IMEI على الملصق الموجود في الجزء الأمامي من Edge Gateway. قم بإزالة الملصق عند التركيب.



## Windows 10 IOT Enterprise LTSC 2016

 **NOTE:** A Windows-based computer is required for remote system configuration and static IP configuration.

 **REMARQUE :** un ordinateur Windows est requis pour la configuration à distance du système pour la configuration d'une adresse IP statique.


 **CATATAN:** Komputer berbasis Windows diperlukan untuk konfigurasi sistem jarak jauh dan konfigurasi IP statis.  
 **ملاحظة:** يلزم توفر جهاز كمبيوتر قائم على نظام التشغيل Windows لتهيئة النظام عن بُعد وتهيئة عنوان IP الثابت.

### Remote system configuration—Edge Gateway 3001/3002

Configuration à distance du système Edge Gateway 3001/3002

Konfigurasi sistem jarak jauh—Edge Gateway 3001/3002

تهيئة النظام عن بُعد — Edge Gateway 3001/3002

 **NOTE:** Edge Gateway 3003 can also be configured remotely.

 **REMARQUE :** le système Edge Gateway 3003 peut également être configuré à distance.

 **CATATAN:** Edge Gateway 3003 dapat juga dikonfigurasi jarak jauh.


 **ملاحظة:** يمكن أيضًا تهيئة Edge Gateway 3003 عن بُعد.

### 1 Connect a network cable from Ethernet port one on the Edge Gateway to a DHCP-enabled network or router that provides IP addresses.

Branchez un câble réseau du port Ethernet 1 du système Edge Gateway sur un réseau ou routeur compatible avec DHCP qui fournit les adresses IP.

Hubungkan kabel jaringan dari Ethernet port satu pada Edge Gateway ke jaringan dengan DHCP aktif atau router yang menyediakan alamat IP.

قم بتوصيل كبل شبكة من منفذ إيثرنت الأول الموجود على Edge Gateway بشبكة أو جهاز توجيه يدعم DHCP يوفر عناوين IP.

 **NOTE:** The first-time boot to Windows takes about five minutes for system configuration. Subsequent boots take approximately 50 seconds.

 **REMARQUE :** le premier démarrage dans Windows prend environ cinq minutes en raison de la configuration du système. Les démarrages suivants prennent environ 50 secondes.

 **CATATAN:** Boot pertama pada Windows membutuhkan waktu lima menit untuk konfigurasi sistem. Boot berikutnya memerlukan kurang lebih 50 detik.

 **ملاحظة:** يستغرق التمهيد إلى Windows لأول مرة حوالي خمس دقائق لتهيئة النظام. تستغرق عمليات التمهيد التالية 50 ثانية تقريبًا.

## 2 Using the MAC address, obtain the IP address through your network's DHCP server or through a network analyzer.

À l'aide de l'adresse MAC, procurez-vous l'adresse IP via le serveur DHCP de votre réseau ou via un analyseur de réseau.

Menggunakan alamat MAC, dapatkan alamat IP melalui server DHCP jaringan Anda atau melalui penganalisis jaringan. باستخدام عنوان MAC، احصل على عنوان IP من خلال خادم DHCP لشبكتك أو من خلال أحد محطات الشبكة.

## 3 On the Windows computer, search for *Remote Desktop Connection* and launch the application.

Sur l'ordinateur Windows, lancez une recherche pour *Connexion Bureau à distance* puis lancez l'application.

Pada komputer Windows, cari Koneksi *Desktop Jarak Jauh* (Remote Desktop Connection) dan luncurkan aplikasi.

على جهاز الكمبيوتر الذي يعمل بنظام التشغيل Windows، ابحث عن *Remote Desktop Connection* (توصيل سطح المكتب عن بُعد) وقم بتشغيل التطبيق.

## 4 Log-in using the IP address or with the following details:

- **Computer name:** D+<Service Tag>
- **User name:** admin
- **Password:** admin

Connectez-vous à l'aide de l'adresse IP ou avec les détails suivants :


- Nom de l'ordinateur : D+ <Numéro de série>
- Nom d'utilisateur : admin
- Mot de passe : admin

Masuk menggunakan alamat IP atau dengan detail berikut:

- Nama Pengguna: admin
- Nama pengguna: admin
- Sandi: admin

قم بتسجيل الدخول باستخدام عنوان IP أو باستخدام التفاصيل التالية:


- اسم الكمبيوتر: D+<Service Tag>
- اسم المستخدم: admin
- كلمة المرور: admin

 **NOTE:** Your computer must be on the same subnet as the Edge Gateway.


 **REMARQUE :** votre ordinateur doit être sur le même sous-réseau que le système Edge Gateway.

 **CATATAN:** Komputer harus pada subnet yang sama dengan Edge Gateway.

 **ملاحظة:** يجب أن يكون جهاز الكمبيوتر لديك موجودًا على الشبكة الفرعية نفسها مثل جهاز Edge Gateway.

 **NOTE:** Ignore any certification errors when connecting to your Edge Gateway.

 **REMARQUE :** ne tenez pas compte des erreurs lors de la connexion de votre système Edge Gateway.

 **CATATAN:** Abaikan semua kesalahan sertifikasi saat menghubungkan dengan Edge Gateway Anda.

 **ملاحظة:** تجاهل أي أخطاء تتعلق بالاعتماد عند التوصيل بجهاز Edge Gateway.

## Direct system configuration—Edge Gateway 3003 only

Configuration directe du système : Edge Gateway 3003 uniquement | Konfigurasi sistem langsung—Edge Gateway 3003 saja | التهيئة المباشرة للنظام — Edge Gateway 3003 فقط

### 1 The system boots into Windows 10 IoT Enterprise LTSC 2016.

Mettez le système Edge Gateway sous tension.

Hidupkan Edge Gateway dengan mengalirkan daya.

قم بتشغيل Edge Gateway عن طريق توصيل التيار.

### 2 At first-time boot, you will not be prompted for log-in credentials. Subsequent boots will require you to log-in. Use the default user name and password, which is admin (both lowercase).

Lors du premier démarrage, vous ne serez pas invité à saisir vos identifiants. Vous devrez vous connecter lors des prochains démarrages. Utilisez le nom d'utilisateur et le mot de passe par défaut qui sont tous deux : admin (tous deux en lettres minuscules).

Pada boot pertama, Anda akan langsung diminta kredensial masuk. Boot selanjutnya mengharuskan Anda untuk masuk. Gunakan nama pengguna dan sandi bawaan, yaitu admin (huruf kecil semua).

عند التمهيد لأول مرة، لن تتم مطالبتك ببيانات اعتماد تسجيل الدخول. سوف تتطلب عمليات التمهيد التالية تسجيل الدخول. استخدم اسم المستخدم الافتراضي وكلمة المرور الافتراضية، وهما admin (كلاهما بأحرف صغيرة).

## Static IP system configuration—Edge Gateway 3002/3003 only

Configuration de l'adresse IP statique : Edge Gateway 3002/3003 uniquement

Konfigurasi sistem IP statis—Edge Gateway 3002/3003 saja

تهيئة نظام IP الثابت — Edge Gateway 3002/3003 فقط

**NOTE:** The static IP address of Ethernet port two on the Edge Gateway is set to the following values at the factory:

- IP address: 192 . 168 . 2 . 1
- Subnet mask: 255 . 255 . 255 . 0
- DHCP server: Not applicable

This allows you to connect your Edge Gateway either directly through a Windows computer (ad hoc) or a router/switch, which must have a IP of 192 . 168 . 2 . x and subnet mask of 255 . 255 . 255 . 0.

**REMARQUE :** l'adresse IP statique du port Ethernet 2 du système Edge Gateway est définie sur les valeurs suivantes en usine :

- Adresse IP : 192 . 168 . 2 . 1
- Masque de sous-réseau : 255 . 255 . 255 . 0
- Serveur DHCP : non applicable

Cela vous permet de connecter votre système Edge Gateway soit directement par un ordinateur Windows (ad hoc) ou un routeur/commutateur, qui doit avoir une adresse IP de type 192 . 168 . 2 . x et un masque de sous-réseau de type 255 . 255 . 255 . 0.

**CATATAN:** Alamat IP statis Ethernet port dua pada Edge Gateway diatur dalam nilai berikut di pabrik:

- Alamat IP: 192 . 168 . 2 . 1
- Topeng subnet: 255 . 255 . 255 . 0
- Server DHCP: Tidak berlaku

Hal ini memungkinkan Anda untuk terhubung dengan Edge Gateway Anda secara langsung melalui komputer Windows (ad hoc) atau router/pengalih, yang harus mempunyai IP 192 . 168 . 2 . x dan topeng 255 . 255 . 255 . 0.

ملاحظة: يتم تعيين عنوان IP الثابت لمنفذ إيثرنت الثاني على Edge Gateway على القيم التالية في المصنع:

- عنوان IP: 192.168.2.1
- قناع الشبكة الفرعية: 255.255.255.0
- خادم DHCP: لا ينطبق

يسمح لك هذا بتوصيل Edge Gateway إما بشكل مباشر من خلال جهاز كمبيوتر يعمل بنظام التشغيل Windows (مخصص) أو جهاز توجيه/محول، يجب أن يكون عنوان IP له هو 192.168.2.x وقناع الشبكة الفرعية له هو 255.255.255.0.

### 1 Secure a network cable between Ethernet port two on the Edge Gateway and the configured Ethernet port on the computer. You can also connect through a router/switch, if on the same subnet.

Branchez un câble réseau sur le port Ethernet 2 du système Edge Gateway et le port Ethernet configuré sur l'ordinateur. Vous pouvez également vous connecter via un routeur/commutateur, s'il est sur le même sous-réseau.

Amankan kabel jaringan antara port Ethernet dua pada Edge Gateway dan konfigurasi port Ethernet pada komputer Anda. Anda juga dapat terhubung melalui router/pengalih, jika pada subnet yang sama.

قم بتثبيت أي كبل شبكة بين منفذ إيثرنت الثاني على Edge Gateway ومنفذ إيثرنت الذي تمت تهيئته بجهاز الكمبيوتر. يمكنك أيضًا التوصيل من خلال جهاز توجيه/محول، إذا كانا على الشبكة الفرعية نفسها.

### 2 On the Windows computer, search for View network connections in the Control Panel.

Sur l'ordinateur Windows, recherchez **Afficher les connexions réseau** dans le Panneau de configuration.

Pada komputer Windows, cari **View network connections** (Lihat sambungan jaringan) dalam Control Panel (Panel Kontrol).

على جهاز الكمبيوتر الذي يعمل بنظام التشغيل Windows، ابحث عن **View network connections** (عرض توصيلات الشبكة) في لوحة التحكم.

### 3 In the list of network devices that appears, right-click the Ethernet adaptor that is connected to the Edge Gateway, then click Properties.

Dans la liste des périphériques réseau qui apparaît, faites un clic droit sur l'adaptateur Ethernet qui est connecté au système Edge Gateway, puis cliquez sur **Propriétés**.

Pada daftar perangkat jaringan yang muncul, klik kanan adaptor Ethernet yang tersambung ke Edge Gateway, lalu klik **Properties**.

في قائمة أجهزة الشبكة التي تظهر، انقر بزر الماوس الأيمن فوق مهايئ إيثرنت المتصل بجهاز Edge Gateway، ثم انقر فوق **Properties** (خصائص).

### 4 On the Networking tab, click Internet Protocol Version 4 (TCP/IPv4), then click Properties.

Dans l'onglet **Réseaux**, sélectionnez le **protocole Internet version 4 (TCP/IPv4)**, puis cliquez sur **Propriétés**.

Pada tab **Networking** (Jaringan), klik **Internet Protocol Version 4 (TCP/IPv4)**, lalu klik **Properties** (Properti).

في علامة التبويب **Networking** (الاتصال بالشبكة)، انقر فوق **Internet Protocol Version 4 (TCP/IPv4)**، ثم انقر فوق **Properties** (خصائص).

### 5 Select Use the following IP address, then enter 192.168.2.x as an IP address (where x represents the last digit of the IP address, for example, 192.168.2.2).

Sélectionnez **Utiliser l'adresse IP suivante**, puis entrez 192.168.2.x en tant qu'adresse IP (où x représente le dernier chiffre de l'adresse IP, par exemple, 192.168.2.2).

Pilih **Use the following IP address** (Gunakan alamat IP berikut), lalu masukkan 192.168.2.x sebagai alamat IP (yaitu x menunjukkan digit terakhir alamat IP, misalnya, 192.168.2.2).

حدد **Use the following IP address** (استخدام عنوان IP التالي)، ثم أدخل 192.168.2.x كعنوان IP (حيث يمثل x آخر رقم من عنوان IP، على سبيل المثال 192.168.2.2).

**6 Enter 255 . 255 . 255 . 0 as the subnet mask, then click OK.**

Saisissez 255 . 255 . 255 . 0 en tant que masque de sous-réseau, puis cliquez sur **OK**.

Masukkan 255 . 255 . 255 . 0 sebagai topeng subnet, lalu klik **OK**.

أدخل 255 . 255 . 255 . 0 كقناع الشبكة الفرعية، ثم انقر فوق **OK** (موافق).

**7 Launch Remote Desktop Connection in Windows, connecting to the Edge Gateway using the IP address 192 . 168 . 2 . 1 and the username admin and password admin.**

Dans Windows, lancez l'application Connexion Bureau à distance, pour vous connecter au système Edge Gateway à l'aide de l'adresse IP 192 . 168 . 2 . 1, le nom d'utilisateur admin et le mot de passe admin.

Luncurkan Koneksi Desktop Jarak Jauh (Remote Desktop Connection) dalam Windows, yang terhubung dengan Edge Gateway menggunakan alamat IP 192 . 168 . 2 . 1 dan nama pengguna admin dan sandi admin.

قم بتشغيل Remote Desktop Connection (توصيل سطح المكتب عن بُعد) في Windows، عن طريق التوصيل بجهاز Edge Gateway باستخدام عنوان IP 192 . 168 . 2 . 1 واسم المستخدم admin وكلمة المرور admin.


## Ubuntu Core 16

 **NOTE:** The Ubuntu Core 16 operating system has no graphical user interface.

 **REMARQUE :** le système d'exploitation Ubuntu Core 16 ne dispose pas d'une interface utilisateur graphique.

 **CATATAN:** Sistem operasi Snappy Ubuntu Core 16 tidak memiliki antarmuka pengguna grafis.

 **ملاحظة:** لا يحتوي نظام التشغيل Ubuntu Core 16 على واجهة مستخدم رسومية.

 **NOTE:** A computer is required for remote system configuration and static IP configuration.

 **REMARQUE :** un ordinateur est requis pour la configuration à distance du système et pour la configuration de l'adresse IP statique.

 **CATATAN:** Suatu komputer diperlukan untuk konfigurasi sistem jarak jauh dan konfigurasi IP statis.

 **ملاحظة:** يلزم توفر جهاز كمبيوتر لتهيئة النظام عن بُعد وتهيئة عنوان IP الثابت.

## Remote system configuration—Edge Gateway 3001/3002

Configuration à distance du système Edge Gateway 3001/3002

Konfigurasi sistem jarak jauh—Edge Gateway 3001/3002

تهيئة النظام عن بُعد — Edge Gateway 3001/3002

### 1 Connect a network cable from Ethernet port one on the Edge Gateway to a DHCP-enabled network or router that provides IP addresses.

Branchez un câble réseau du port Ethernet 1 du système Edge Gateway sur un réseau ou routeur compatible avec DHCP qui fournit les adresses IP.

Hubungkan kabel jaringan dari Ethernet port satu pada Edge Gateway ke jaringan dengan DHCP aktif atau router yang menyediakan alamat IP.

قم بتوصيل كبل شبكة من منفذ إيثرنت الأول الموجود على Edge Gateway بشبكة أو جهاز توجيه يدعم DHCP يوفر عناوين IP.

### 2 In your network's DHCP server, use the command `dhcp-lease-list` to obtain the IP address associated with the Edge Gateway's MAC address.

Sur le serveur DHCP de votre réseau, utilisez la commande `dhcp-lease-list` pour obtenir l'adresse IP associée à l'adresse MAC du système Edge Gateway.

Dalam server jaringan Anda, gunakan perintah `dhcp-lease-list` untuk mendapatkan alamat IP yang terhubung dengan alamat MAC Edge Gateway.

في خادم DHCP بشبكتك، استخدم الأمر `dhcp-lease-list` للحصول على عنوان IP المرتبط بعنوان MAC لجهاز Edge Gateway.

### 3 Setup a SSH session using an SSH terminal emulator (for example, native command-line ssh client on Linux or PuTTY on Windows).

Configurez une session SSH à l'aide d'un émulateur de terminal SSH (par exemple, ligne de commande native client SSH sous Linux ou PuTTY sous Windows).

Siapkan sesi SSH menggunakan emulator terminal SSH (misalnya, baris perintah asli ssh client pada Linux atau PuTTY pada Windows).

قم بإعداد جلسة SSH باستخدام جهاز محاكاة طرفي لـ SSH (على سبيل المثال، عميل ssh لسطر الأوامر الأصلي على Linux أو PuTTY على Windows).

 **NOTE:** The SSH service is enabled by default on Ubuntu Core 16.

 **REMARQUE :** le service SSH est activé par défaut dans Ubuntu Core 16.

 **CATATAN:** Layanan SSH diaktifkan secara bawaan pada Ubuntu Core 16.  
 ملاحظة: يتم تمكين خدمة SSH بشكل افتراضي على Ubuntu Core 16.

**4 Enter the command `ssh admin@<IP address>`, followed by the default user name and password (admin, both lowercase).**

Saisissez la commande `ssh admin@<adresse IP>`, suivie du nom d'utilisateur et du mot de passe par défaut (admin, tous deux en lettres minuscules).

Masukkan perintah `ssh admin@<IP address>`, diikuti oleh nama pengguna dan sandi bawaan (admin, huruf kecil semua).

أدخل الأمر `ssh admin@<IP address>`، متبوعًا باسم المستخدم الافتراضي وكلمة المرور الافتراضية (admin، كلاهما بأحرف صغيرة).

**Example | Exemple | Contoh | مثال**

```
lo@lo-Latitude-E7470:~$ ssh admin@10.101.46.209
admin@10.101.46.209's password:
```

**Direct system configuration—Edge Gateway 3003 only**

Configuration directe du système : Edge Gateway 3003 uniquement | Konfigurasi sistem langsung—Edge Gateway 3003 saja | التهيئة المباشرة للنظام — Edge Gateway 3003 فقط

**1 The system takes approximately one minute to boot to the operating system.**

Il faut environ une minute au système pour démarrer le système d'exploitation.

Sistem memerlukan sekitar satu menit untuk boot ke sistem operasi.

يستغرق النظام حوالي دقيقة واحدة للتمهيد إلى نظام التشغيل.

**2 When prompted, log-in using the default credentials. The default user name and password is admin (both lowercase), and the default computer name is the service tag.**

Lorsque vous y serez invité, connectez-vous à l'aide des identifiants par défaut. Le nom d'utilisateur et le mot de passe par défaut sont admin (tous deux en minuscules), le nom de l'ordinateur par défaut est le numéro de série.

Saat diminta, masuk menggunakan kredensial bawaan. Nama pengguna dan sandi bawaan adalah admin (huruf kecil semua), dan nama komputer bawaan adalah service tag.

عند المطالبة، قم بتسجيل الدخول باستخدام بيانات الاعتماد الافتراضية. اسم المستخدم الافتراضي وكلمة المرور الافتراضية هما admin (كلاهما بأحرف صغيرة)، واسم جهاز الكمبيوتر الافتراضي هو رمز الخدمة.

**Example | Exemple | Contoh | مثال**

```
Ubuntu Core 16 on 127.0.0.1 (tty1)
localhost login: admin
Password:
```

### Static IP system configuration—Edge Gateway 3002/3003 only

Configuration de l'adresse IP statique : Edge Gateway 3002/3003 uniquement

Konfigurasi sistem IP statis—Edge Gateway 3002/3003 saja

تهيئة نظام IP الثابت — Edge Gateway 3002/3003 فقط

**NOTE:** The static IPv4 address of Ethernet port two on the Edge Gateway is set to the following values at the factory:

- IP address: 192.168.2.1
- Subnet mask: 255.255.255.0
- DHCP server: Not applicable

This allows you to connect your Edge Gateway through a host computer, which must be on the same subnet.

**REMARQUE :** l'adresse IPv4 statique du port Ethernet 2 du système Edge Gateway est définie sur les valeurs suivantes en usine :

- Adresse IP : 192.168.2.1
- Masque de sous-réseau : 255.255.255.0
- Serveur DHCP : non applicable

Cela vous permet de connecter votre système Edge Gateway via un ordinateur hôte, qui doit être sur le même sous-réseau.

**CATATAN:** Alamat IPv4 statis Ethernet port dua pada Edge Gateway diatur ke nilai berikut di pabrik:

- Alamat IP: 192.168.2.1
- Topeng subnet: 255.255.255.0
- Server DHCP: Tidak berlaku

Hal ini memungkinkan Anda untuk menghubungkan Edge Gateway Anda melalui komputer host, yang harus pada subnet yang sama.

**ملاحظة:** يتم تعيين عنوان IPv4 الثابت لمنفذ إيثرنت الثاني على Edge Gateway على القيم التالية في المصنع:

- عنوان IP: 192.168.2.1
- قناع الشبكة الفرعية: 255.255.255.0
- خادم DHCP: لا ينطبق

يسمح لك هذا بتوصيل جهاز Edge Gateway من خلال كمبيوتر مضيف، يجب أن يكون على الشبكة الفرعية نفسها.


- On the host computer, configure the Ethernet adaptor that is connected to the Edge Gateway with a static IPv4 address under the same subnet. For example, set the IPv4 address to 192.168.2.x (where x represents the last digit of the IP address, for example, 192.168.2.2).**

Sur l'ordinateur hôte, configurez l'adaptateur Ethernet qui est connecté au système Edge Gateway avec une adresse IPv4 statique sur le même sous-réseau. Par exemple, définissez l'adresse IPv4 sur 192.168.2.x (où x représente le dernier chiffre de l'adresse IP, par exemple, 192.168.2.2).

Pada komputer host, konfigurasi adaptor Ethernet yang terhubung pada Edge Gateway dengan alamat IPv4 statis di bawah subnet yang sama. Misalnya, atur alamat IPv4 ke 192.168.2.x (yaitu x menunjukkan digit terakhir alamat IP, misalnya, 192.168.2.2).

على الكمبيوتر المضيف، قم بتهيئة مهأى إيثرنت المتصل بجهاز Edge Gateway باستخدام عنوان IPv4 ثابت ضمن الشبكة الفرعية نفسها. على سبيل المثال، قم بتعيين عنوان IPv4 على 192.168.2.x (حيث يمثل x آخر رقم من عنوان IP، على سبيل المثال 192.168.2.2).



 **NOTE:** Do not set the IPv4 address to the same IP address as the Edge Gateway. Use an IP address from 192.168.2.2 to 192.168.2.254.

 **REMARQUE :** ne définissez pas l'adresse IPv4 sur la même adresse IP que le système Edge Gateway. Utilisez une adresse IP située entre 192.168.2.2 et 192.168.2.254.

 **CATATAN:** Jangan setel alamat IPv4 ke alamat IP yang sama seperti Edge Gateway. Gunakan alamat IP dari 192.168.2.2 sampai 192.168.2.254.

 **ملاحظة:** لا تقم بتعيين عنوان IPv4 على عنوان IP نفسه لجهاز Edge Gateway. استخدم عنوان IP من 192.168.2.2 إلى 192.168.2.254.

## 2 Set the subnet mask to 255.255.255.0.

Définissez le masque de sous-réseau sur 255.255.255.0.

Atur topeng subnet ke 255.255.255.0.

قم بتعيين قناع الشبكة على 255.255.255.0.

## Configure the BIOS—optional

Configurez le BIOS (en option)

Konfigurasi BIOS—opsional

تكوين نظام الإدخال والإخراج الأساسي (BIOS) — اختياري

### Remote system configuration using the Dell Command | Configure application—Edge Gateway 3001/3002

Configuration à distance du système à l'aide de l'application Dell Command | Configure : Edge Gateway 3001/3002

Konfigurasi sistem jarak jauh menggunakan aplikasi Dell Command | Configure—Edge Gateway 3001/3002

تهيئة النظام عن بُعد باستخدام تطبيق Dell Command | Configure — Edge Gateway 3001/3002

 **NOTE:** Edge Gateway 3003 can also be configured remotely.

 **REMARQUE :** le système Edge Gateway 3003 peut également être configuré à distance.

 **CATATAN:** Edge Gateway 3003 dapat juga dikonfigurasi jarak jauh.

 **ملاحظة:** يمكن أيضًا تهيئة Edge Gateway 3003 عن بُعد.

## Windows 10 IOT Enterprise LTSB 2016

Windows 10 IoT Enterprise LTSB 2016

Windows 10 IOT Enterprise LTSB 2016

Windows 10 IOT Enterprise LTSB 2016

### 1 Connect to the Edge Gateway remotely on a Windows computer as instructed in 9. Finish the operating system setup.

Connectez-vous à distance au système Edge Gateway depuis un ordinateur Windows comme il est indiqué à l'étape 9. *Terminez la configuration du système d'exploitation.*

Hubungkan Edge Gateway secara jarak jauh pada komputer Windows sebagaimana diinstruksikan dalam 9. *Tuntaskan pengaturan sistem operasi.*

يمكنك التوصل بـجهاز Edge Gateway عن بُعد على جهاز كمبيوتر يعمل بنظام التشغيل Windows وفقاً للإرشادات الواردة في 9. قم بإنهاء إعداد نظام التشغيل.

### 2 Click Start → All Programs → Dell → Command Configure → Dell Command | Configure Wizard.

Cliquez sur *Démarrer → Tous les programmes → Dell → Command Configure → Assistant Dell Command | Configure.*

Klik *Start → All Programs → Dell → Command Configure → Dell Command | Configure Wizard.*

انقر فوق *Start* (أبدأ) ← *All Programs* (كافة البرامج) ← *Dell* ← *Command Configure* ← *Dell* ← *Dell Command | Configure Wizard* (معالج Dell Command | Configure).

## Ubuntu Core 16

Ubuntu Core 16

Ubuntu Core 16

Ubuntu Core 16

### 1 Connect to the Edge Gateway remotely as instructed in 9. Finish the operating system setup.

Connectez-vous à distance au système Edge Gateway comme indiqué à l'étape 9. *Terminez la configuration du système d'exploitation.*

Hubungkan ke Edge Gateway secara jarak jauh sebagaimana diinstruksikan dalam 9. Tuntaskan pengaturan sistem operasi.

يمكنك التوصل بـجهاز Edge Gateway عن بُعد وفقاً للإرشادات الواردة في 9. قم بإنهاء إعداد نظام التشغيل.

### 2 On the connected computer running Ubuntu Core, access Dell Command | Configure using the command `dcc.cctk`.

Sur l'ordinateur connecté exécutant Ubuntu Core, accédez à Dell Command | Configure à l'aide de la commande `dcc.cctk`.

Pada komputer yang tersambung yang menjalankan Core, akses Dell Command | Configure menggunakan perintah `dcc.cctk`.

في جهاز الكمبيوتر المتصل الذي يعمل بنظام التشغيل Ubuntu Core، يمكنك الوصول إلى Dell Command | Configure باستخدام الأمر `dcc.cctk`.

**NOTE:** For more information on how to use the Dell Command | Configure application, see the Dell Command | Configure *Installation Guide* and *User's Guide* at [Dell.com/Dellclientcommandsuitemanuals](https://Dell.com/Dellclientcommandsuitemanuals).

**REMARQUE :** pour plus d'informations sur la façon d'utiliser l'application Dell Command | Configure, reportez-vous au *guide d'installation* et au *guide d'utilisation* Dell Command | Configure disponibles à l'adresse [Dell.com/Dellclientcommandsuitemanuals](https://Dell.com/Dellclientcommandsuitemanuals).

**CATATAN:** Untuk informasi selengkapnya tentang cara menggunakan aplikasi Dell Command | Configure, lihat Dell Command | Configure *Installation Guide* dan *Panduan Pengguna* di [Dell.com/support/manuals](https://Dell.com/support/manuals).

**ملاحظة:** لمزيد من المعلومات حول كيفية استخدام التطبيق Dell Command | Configure، راجع دليل تثبيت تطبيق Dell Command | Configure ودليل المستخدم على الموقع [Dell.com/Dellclientcommandsuitemanuals](https://Dell.com/Dellclientcommandsuitemanuals).

### Direct system configuration—Edge Gateway 3003 only

Configuration directe du système : Edge Gateway 3003 uniquement | Konfigurasi sistem langsung—Edge Gateway 3003 saja | التهيئة المباشرة للنظام — Edge Gateway 3003 فقط

**NOTE:** Connect a display, keyboard and mouse, if not connected.

**REMARQUE :** connectez un écran, un clavier et une souris, si cela n'a pas été fait.

**CATATAN:** Sambungkan display, keyboard dan mouse, jika belum tersambung.

**ملاحظة:** يمكنك توصيل شاشة عرض ولوحة مفاتيح وماوس، في حالة عدم توصيلها.

#### 1 Press F2 to enter the BIOS setup or F12 to enter the BIOS boot menu.

Appuyez sur F2 pour entrer dans le programme de configuration du BIOS ou sur F12 pour entrer dans le menu d'amorçage du BIOS.

Tekan F2 untuk masuk pengaturan BIOS atau F12 untuk masuk menu boot BIOS.

اضغط على F2 للدخول إلى إعداد نظام الإدخال والإخراج الأساسي (BIOS) أو F12 للدخول إلى قائمة تمهيد نظام الإدخال والإخراج الأساسي (BIOS).

**NOTE:** For information about setting up the operating system, configuring the BIOS, and so on, see the documentation available at [Dell.com/support/manuals](https://Dell.com/support/manuals) or [Dell.com/QRL/EdgeGateway/3000series](https://Dell.com/QRL/EdgeGateway/3000series).

**REMARQUE :** pour plus d'informations sur la configuration du système d'exploitation, la configuration du BIOS, et ainsi de suite, reportez-vous à la documentation disponible sur [Dell.com/support/manuals](https://Dell.com/support/manuals) ou [Dell.com/QRL/EdgeGateway/3000series](https://Dell.com/QRL/EdgeGateway/3000series).

**CATATAN:** Untuk informasi mengenai pengaturan sistem operasi, mengkonfigurasi BIOS, dan lain-lain, lihat dokumentasi yang tersedia di [Dell.com/support/manuals](https://Dell.com/support/manuals) atau [Dell.com/QRL/EdgeGateway/3000series](https://Dell.com/QRL/EdgeGateway/3000series).

**ملاحظة:** للحصول على معلومات حول إعداد نظام التشغيل وتهيئة نظام الإدخال والإخراج الأساسي (BIOS)، وما إلى ذلك، راجع الوثائق المتوفرة على [Dell.com/support/manuals](https://Dell.com/support/manuals) أو [Dell.com/QRL/EdgeGateway/3000series](https://Dell.com/QRL/EdgeGateway/3000series).

## Product support and manuals

Assistance produits et manuels | Dukungan dan panduan produk

دعم المنتج والأدلة

## Contact Dell

Contacter Dell | Hubungi Dell | اتصل بشركة Dell

## Regulatory and safety

Réglementations et sécurité | Peraturan dan keselamatan

الأمان والمعلومات التنظيمية

## Regulatory model

Modèle réglementaire | Model peraturan | الطراز التنظيمي

## Regulatory type

Type réglementaire | Tipe peraturan | النوع التنظيمي

## Computer model

Modèle de l'ordinateur | Model komputer | طراز جهاز الكمبيوتر

[Dell.com/support](https://Dell.com/support)

[Dell.com/support/manuals](https://Dell.com/support/manuals)

[Dell.com/QRL/EdgeGateway/3000series](https://Dell.com/QRL/EdgeGateway/3000series)

[support.microsoft.com](https://support.microsoft.com)

[ubuntu.com/support](https://ubuntu.com/support)

[Dell.com/contactdell](https://Dell.com/contactdell)

[Dell.com/regulatory\\_compliance](https://Dell.com/regulatory_compliance)

N03G

N03G001

**Dell Edge Gateway 3001**

**Dell Edge Gateway 3002**

**Dell Edge Gateway 3003**