

# Dell PowerEdge C6320p

## Getting Started Guide

入门指南  
Panduan Cara Memulai  
スタートガイド  
시작 안내서



Quick Resource Locator  
Dell.com/URL/Server/PEC63XXseries

Scan to see how-to videos, documentation, and troubleshooting information.  
扫描以查看入门视频、文档和故障排除信息。  
Pindai untuk melihat video cara melakukan, dokumentasi, dan informasi pemecahan masalah.  
スキャンして、操作ビデオ、マニュアル、トラブルシューティング情報をご確認ください。  
비디오, 문서 및 문제 해결 정보를 확인하려면 스캔하십시오.



### Before you begin

开始之前 | Sebelum Anda memulai | 作業を開始する前に | 시작하기 전에

**⚠ WARNING: Before setting up your system, follow the safety instructions included in the Safety, Environmental, and Regulatory Information document shipped with the system.**

**⚠ WARNING: To avoid a potential electrical shock hazard, a third wire safety grounding conductor is necessary for the rack installation. The rack equipment must provide sufficient airflow to the system to maintain proper cooling.**

**📌 NOTE:** The documentation set for your system is available at [Dell.com/poweredgemanuals](http://Dell.com/poweredgemanuals). Ensure that you always check this documentation set for all the latest updates.

**📌 NOTE:** The system supports only one USB port and a micro USB port. If you require more than one USB outlet, use a USB hub or a USB adapter cable.

**⚠ 警告:** 系统设置前, 请遵循系统随附的安全、环境和法规信息文档中的安全说明。

**⚠ 警告:** 为避免可能的电击伤害, 安装机架时需要第三根导线的安全接地线。机架设备必须为系统提供足够的通风以维持适当的冷却效果。

**📌 注:** 系统文档集可从 [Dell.com/poweredgemanuals](http://Dell.com/poweredgemanuals) 获取。确保始终针对所有最新更新确认此文档集。

**📌 注:** 系统仅支持一个 USB 端口和一个微型 USB 端口。如果您需要多个 USB 插座, 使用 USB 集线器或 USB 适配器电缆。

**⚠ PERINGATAN:** Sebelum menyiapkan sistem Anda, ikuti petunjuk keselamatan yang disertakan dalam dokumen Informasi Keselamatan, Lingkungan, dan Regulatori yang dikirimkan bersama sistem tersebut.

**⚠ PERINGATAN:** Untuk menghindari potensi bahaya kejutan listrik, konduktor pentanahan keamanan kabel ketiga diperlukan untuk pemasangan rak. Perlengkapan rak harus menyediakan aliran udara yang memadai untuk menjaga pendinginan yang dibutuhkan.

**📌 CATATAN:** Dokumentasi yang ditetapkan untuk sistem Anda tersedia di [Dell.com/poweredgemanuals](http://Dell.com/poweredgemanuals). Pastikan bahwa Anda selalu memastikan bahwa dokumen ini sudah diatur untuk semua pembaruan terbaru.

**📌 CATATAN:** Sistem hanya mendukung satu port USB dan port USB mikro. Jika Anda memerlukan lebih dari satu outlet USB, gunakan hub USB atau kabel adaptor USB.

**⚠ 警告:** システムをセットアップする前に、システムと同梱の『安全、環境、および規制情報』マニュアルの安全にお使いいただくための注意事項に従ってください。

**⚠ 警告:** 感電の危険を避けるため、ラックの取り付けには第 3 種安全用接地線が必要です。適切な通気による冷却効果を維持するために、ラック装置からシステムに十分な空気の流れが必要です。

**📌 メモ:** システムのマニュアルセットは [Dell.com/poweredgemanuals](http://Dell.com/poweredgemanuals) で入手できます。最新のアップデートについては必ずこのマニュアルセットを確認するようにしてください。

**📌 メモ:** システムは 1 つだけの USB ポートとマイクロ USB ポートをサポートしています。1 つ以上の USB のコンセントが必要な場合は、USB ハブまたはアダプタケーブルを使用します。

**⚠ 경고:** 시스템을 설치하기 전에 시스템과 함께 제공된 안전, 환경 및 규정 정보 문서에 포함된 안전 수칙을 먼저 따르십시오.

**⚠ 경고:** 전기 충격의 위험을 방지하려면 랙 설치 시 세 번째 와이어 안전 접지선이 필요합니다. 랙 장비는 알맞은 냉각을 유지하기 위해 시스템에 충분한 공기 흐름을 제공해야 합니다.

**📌 주:** 본 시스템 관련 문서 세트는 [Dell.com/poweredgemanuals](http://Dell.com/poweredgemanuals) 에서 확인하실 수 있습니다. 최신 업데이트된 내용은 본 문서 세트에서 확인하실 수 있습니다.

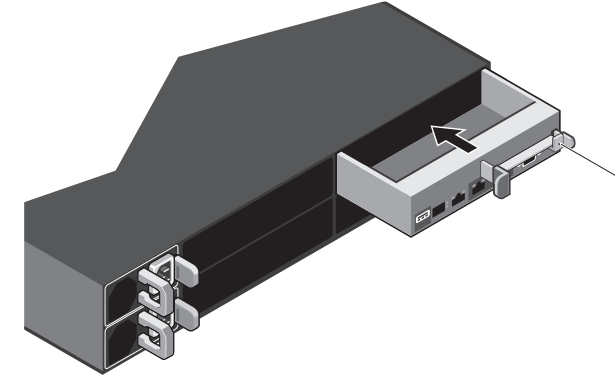
**📌 주:** 본 시스템은 하나의 USB 포트 및 마이크로 USB 포트만을 지원합니다. 한 번에 둘 이상의 USB 콘센트가 필요한 경우 USB 허브 또는 어댑터 케이블을 사용하십시오.

### Setting up your system

设置系统 | Menyiapkan sistem Anda | システムのセットアップ | 시스템 설치

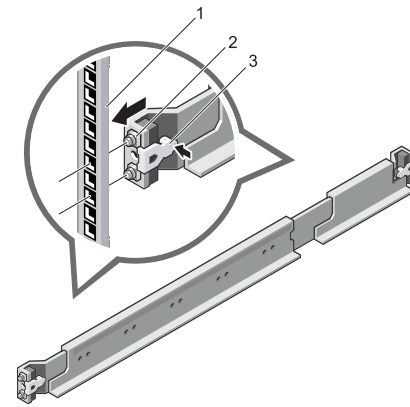
#### 1 Install the sled into the chassis

将托架安装到机箱中 | Pasang sled ke dalam sasis  
슬레드를シャーシに取り付けます | 새시에 슬레드 설치



#### 2 Install the rails in the rack

将机架导轨 | Pasang rel ke dalam rak  
레일을 랙に取り付けます | 랙에 레일 설치



- vertical rack flange
- rail pegs
- release latch

- 垂直机架法兰
- 导轨钉
- 释放门锁

- flens rak vertikal
- patok rel
- kait pelepas

- 수직 랙 플랜지
- 레일 고정 못
- 분리 래치

**⚠ CAUTION:** When installing rails in a square-hole rack, ensure that the square pegs slide through the square holes.

**📌 NOTE:** The rails can be used in both square-hole and round-hole racks.

**⚠ PERHATIAN:** Ketika memasang rel di dalam rak lubang-persegi, pastikan bahwa pasak persegi bergeser masuk ke dalam lubang persegi.

**📌 CATATAN:** Rel ini dapat digunakan dalam rak dengan lubang berbentuk persegi dan rak dengan lubang berbentuk bulat.

**⚠ 주의:** 레일을 정사각형 구멍 랙에 설치하는 경우, 정사각형 고정 못을 구멍에 맞춥니다.

**📌 주:** 레일은 정사각형 구멍과 원형 랙에 모두 사용 가능합니다.

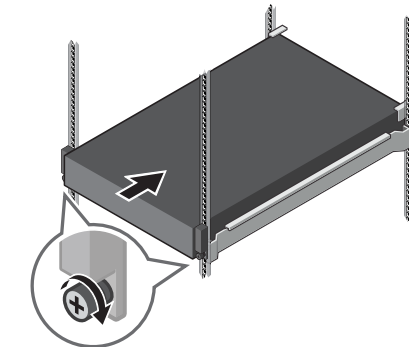
- Push the release latch to open the latch.
- Align the rails with the vertical rack flanges, ensuring that the rail pegs are seated in the designated square or round holes.
- Release the latch to lock the rail in place.

- Dorong kait pelepas untuk membuka kait tersebut.
- Sejajarkan rel dengan flens rak vertikal, pastikan bahwa patok rel didudukkan di dalam lubang persegi atau bulat yang dimaksudkan.
- Lepaskan kait untuk mengunci rel pada tempatnya.

- 분리 래치를 누르면 래치가 열립니다.
- 레일 고정 못이 전용 구멍(정사각형 또는 원형)에 제대로 맞추어지도록 레일을 수직 랙 플랜지에 맞춥니다.
- 레일을 제자리에 고정시킬 수 있도록 래치를 분리합니다.

#### 3 Install the system into a rack

将系统安装到机架 | Pasang sistem pada rak  
시스템을 랙에取り付けます | 랙에 시스템을 설치합니다



**⚠ 小心:** 在方孔机架中安装滑轨时, 确保方形插销穿过方孔。

**📌 注:** 导轨可用于方孔机架和圆孔机架。

**⚠ 注意:** 레일을角型穴의 랙에取り付け는場合は、角型의 베그를角型의穴에挿入できることを確認してください。

**📌 메모:** 레일은角型穴および丸型穴랙의兩方で使用できます。

- 推动释放门锁以打开门锁。
- 将导轨与垂直机架法兰对齐, 确保导轨钉插入指定方形或圆形孔。
- 释放门锁, 将导轨锁入到位。

- リリースラッチを押して、ラッチを開きます。
- レールを垂直ラックフランジに合わせ、レールベグが指定の角型穴または丸型穴に装着されていることを確認します。
- ラッチを外してレールを所定の位置にロックします。

- 분리 래치를 누르면 래치가 열립니다.
- 레일 고정 못이 전용 구멍(정사각형 또는 원형)에 제대로 맞추어지도록 레일을 수직 랙 플랜지에 맞춥니다.
- 레일을 제자리에 고정시킬 수 있도록 래치를 분리합니다.

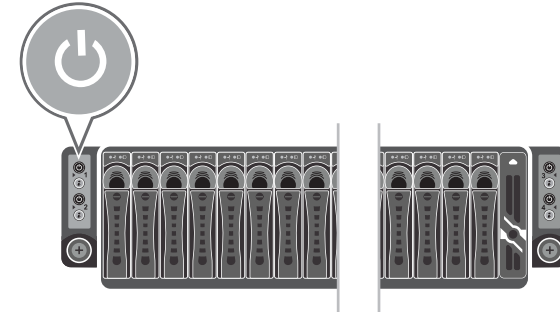
#### 4 Connect the system to a power source

将系统连接到电源 | Hubungkan sistem ke sumber daya  
시스템을電源に接続します | 시스템을 전원 공급 장치에 연결합니다



#### 5 Turn on the sled

打开插销 | Hidupkan sled  
슬레드의電源を入れます | 슬레드 전원 켜기



**📌 NOTE:** Tighten the thumbscrews to secure the rack ears to the rack flanges.

**📌 注:** 拧紧指旋螺钉, 将机架安装耳固定到机架凸缘上。

**📌 CATATAN:** Kencangkan sekrup ibu jari untuk menahan cuping rak ke flens rak.

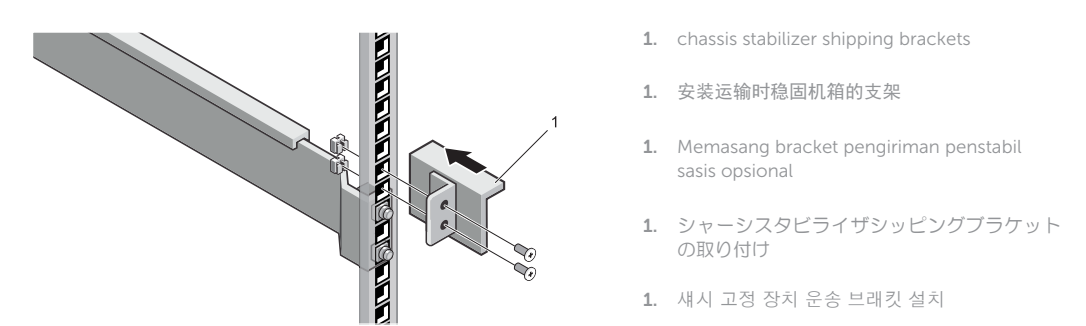
**📌 메모:**蝶ネジを締めて、ラックイヤーをラックフランジに固定します。

**📌 주:** 나비 나사를 조여 랙 모서리 랙 플랜지에 고정합니다.

## Installing and removing chassis stabilizer shipping brackets

安装并移除稳机箱的支架 | Memasang dan melepas bracket pengiriman penstabil sasis

シャーシスタビライザ SHIPPINGブラケットの取り付けと取り外し | 브래킷을 포함하는 새시 보조 장치 설치 및 제거



- chassis stabilizer shipping brackets

- 安装运输时稳机箱的支架

- Memasang bracket pengiriman penstabil sasis opsional

- シャーシスタビライザ SHIPPINGブラケットの取り付け

- 새시 고정 장치 운송 브래킷 설치

     **NOTE:** To transport systems already installed in the rack, ensure that the two chassis stabilizer shipping brackets are installed.

     **NOTE:** Ensure that chassis stabilizer shipping brackets are removed once the system is ready for use.

- To install the chassis stabilizer shipping brackets:
  - At the back of each vertical rack flange, insert two cage nuts in the two holes above the rail.
  - Secure the optional chassis stabilizer shipping brackets to the rack flange with two screws.
- To remove the chassis stabilizer shipping brackets, perform the preceding steps in reverse order.

     **注:** 要运输已经安装在机架上的系统，请确保两个运输时稳机箱的支架已安装。

     **注:** 确保系统准备就绪可以使用时已移除稳机箱的支架。

- 要安装稳机箱的支架：
  - 在每个垂直机架法兰的后面，在导轨的两个孔中插入两个锁紧螺帽。
  - 使用两个螺钉将运输时稳机箱的可选支架固定到机架凸缘上。
- 要移除稳机箱的支架，以相反的顺序执行前述步骤。

     **주:** 랙에 이송 시스템이 이미 설치된 경우 브래킷을 포함하는 두 개의 새시 보조 장치가 설치되었는지 확인하십시오.

     **주:** 시스템을 사용할 준비가 되면 두 개의 새시 보조 장치를 제거하십시오.

- 브래킷을 포함하는 새시 보조 장치를 설치하려면:
  - 수직 랙 플랜지의 각 후면에서 레일 상단의 두 개의 구멍에 케이지 너트를 삽입합니다.
  - 두 개의 나사를 사용해 랙 플랜지에 두 개의 새시 보조 장치(선택 사양)를 고정시킵니다.
- 새시 보조 장치를 제거하려면 설치 절차를 반대로 수행하십시오.

     **주:** 랙에 이송 시스템이 이미 설치된 경우 브래킷을 포함하는 두 개의 새시 보조 장치가 설치되었는지 확인하십시오.

     **주:** 시스템을 사용할 준비가 되면 두 개의 새시 보조 장치를 제거하십시오.

### Technical specifications

The following specifications are only those required by law to ship with your system. For a complete and current listing of the specifications for your system, see **Dell.com/poweredgemanuals**.

     **NOTE:** The system does not support mixed installation of 1400 W and 1600 W power supply units (PSUs).

     **NOTE:** Two PSUs must be installed for 100–120 VAC.

     **NOTE:** The 1400 W and 1600 W PSUs are hot swappable if the system has the power throttling feature enabled.

<b>1400 W</b>	<ul style="list-style-type: none"><li>Voltage: 200–240 VAC, 50/60 Hz</li> <li>Maximum input current: 9 A</li> <li>Heat dissipation (AC PSU): 5220.763 BTU/hr maximum</li> <li>Maximum inrush current: Initial inrush current cannot exceed 55 Amps (peak). Secondary inrush current cannot exceed 25 Amps (peak)</li></ul>
<b>1600 W</b>	<ul style="list-style-type: none"><li>Voltage: 200–240 VAC, 50/60 Hz or 100–120V AC, 50/60Hz</li> <li>Maximum input current: 10 A (200–240 VAC) <b>or</b> 12 A (100–120VAC)</li> <li>Heat dissipation (AC PSU): 5966.586 BTU/hr maximum</li> <li>Maximum inrush current: Initial inrush current cannot exceed 50 Amps (peak). Secondary inrush current cannot exceed 25 Amps (peak)</li></ul>
<b>System battery</b>	3 V CR2032 lithium coin cell
<b>Temperature</b>	10°C to 35°C (50°F to 95°F) with a maximum temperature gradation of 10°C per hour <p><span><span><span> </span><span> </span><span> </span><span> </span></span><span> </span><b>NOTE:</b></span> Certain configurations are limited to a lower range.</p>

### 技术规格

以下仅是依照法律规定随系统附带的规格。有关系统规格的当前完整列表，请访问 **Dell.com/poweredgemanuals**。

     **注:** 该系统不支持混合安装 1400 W 和 1600 W 电源设备 (PSU)。

     **注:** 针对 100–120 VAC，必须安装两个 PSU。

     **注:** 如果系统启用节电功能，则 1400 W 和 1600 W PSU 为热交换。

<b>1400 W</b>	<ul style="list-style-type: none"><li>电压：200–240 VAC，50/60 Hz</li> <li>最大输入电流：9 A</li> <li>散热 (AC PSU)：5220.763 BTU/小时最大</li> <li>最大浪涌电流：初始浪涌电流不能超过 55 A（峰值）。二次浪涌电流不能超过 25 A（峰值）。</li></ul>
<b>1600 W</b>	<ul style="list-style-type: none"><li>电压：200–240 VAC，50/60 Hz 或 100–120 VAC，50/60 Hz</li> <li>最大输入电流：10 A (200–240 VAC) 或 12 A (100–120 VAC)</li> <li>散热 (AC PSU)：5966.586 BTU/小时最大</li> <li>最大浪涌电流：初始浪涌电流不能超过 50 A（峰值）。二次浪涌电流不能超过 25 A（峰值）。</li></ul>
<b>系统电池</b>	3 V CR2032 锂币电池
<b>温度</b>	10 <span> </span> °C 至 35 <span> </span> °C (50 <span> </span> °F 至 95 <span> </span> °F)，最大温度变化梯度为每小时 10 <span> </span> °C <p><span><span><span> </span><span> </span><span> </span><span> </span></span><span> </span><b>注:</b></span> 特定配置受限于范围下限。</p>

### Spesifikasi teknis

Spesifikasi berikut ini hanya yang dipersyaratkan oleh undang-undang untuk dikirimkan bersama sistem Anda. Untuk mengetahui daftar spesifikasi lengkap dan terbaru untuk sistem Anda, lihat **Dell.com/poweredgemanuals**.

     **CATATAN:** Sistem tidak mendukung pemasangan campuran unit catu daya (PSU) 1400 W dan 1600 W.

     **CATATAN:** Dua PSU harus dipasang untuk 100–120 VAC.

     **CATATAN:** PSU 1400 W dan 1600 W tidak dapat ditukar saat sistem menyala jika sistem tersebut telah mengaktifkan fitur throttling daya.

<b>1400 W</b>	<ul style="list-style-type: none"><li>Tegangan: 200–240 VAC, 50/60 Hz</li> <li>Arus masukan maksimum: 9 A</li> <li>Disipasi panas (AC PSU): 5220,763 BTU/jam maksimum</li> <li>Lonjakan arus maksimum: Lonjakan arus awal tidak boleh melebihi 55 Amps (puncak). Lonjakan arus sekunder tidak boleh melebihi 25 Amps (puncak)</li></ul>
<b>1600 W</b>	<ul style="list-style-type: none"><li>Tegangan: 200–240 VAC, 50/60 Hz atau 100–120 VAC, 50/60 Hz</li> <li>Arus masukan maksimum: 10 A (200–240 VAC) <b>atau</b> 12 A (100–120 VAC)</li> <li>Disipasi panas (AC PSU): 5966,586 BTU/jam maksimum</li> <li>Lonjakan arus maksimum: Lonjakan arus awal tidak boleh melebihi 50 Amps (puncak). Lonjakan arus sekunder tidak boleh melebihi 25 Amps (puncak)</li></ul>
<b>Baterai sistem</b>	Sel lithium 3 V CR2032 berbentuk koin
<b>Suhu</b>	10 <span> </span> °C hingga 35 <span> </span> °C (50 <span> </span> °F hingga 95 <span> </span> °F) dengan gradasi suhu maksimum sebesar 10 <span> </span> °C per jam <p><span><span><span> </span><span> </span><span> </span><span> </span></span><span> </span><b>CATATAN:</b></span> Konfigurasi tertentu dibatasi untuk kisaran yang lebih rendah.</p>

### 技術仕様

以下の仕様は、お客様のシステムの出荷に際して法律で定められた項目のみ記載しています。お使いのシステムの完全な最新の仕様リストは、**Dell.com/poweredgemanuals** を参照してください。

     **メモ**：システムは 1400 W と 1600 W の電源装置ユニット (PSU) を混在させた取り付けをサポートしていません。

     **メモ**：100 ～ 120 VAC の場合は PSU を 2 つ取り付ける必要があります。

     **メモ**：システムの電源スロットル機能が有効の場合は、1400 W および 1600 W PSU はホットスワップ対応です。

<b>1400 W</b>	<ul style="list-style-type: none"><li>電圧：200 ～ 240 VAC、50/60 Hz</li> <li>最大入力電流：9 A</li> <li>放熱 (AC PSU)：最大 5220.763 BTU / 時</li> <li>最大突入電流：一次突入電流が 55 A（ピーク）を超えないこと。二次突入電流が 25 A（ピーク）を超えないこと</li></ul>
<b>1600 W</b>	<ul style="list-style-type: none"><li>電圧：200 ～ 240 VAC、50/60 Hz または 100 ～ 120 VAC、50/60 Hz</li> <li>最大入力電流：10 A (200 ～ 240 VAC) または 12 A (100 ～ 120 VAC)</li> <li>放熱 (AC PSU)：最大 5966.586 BTU / 時</li> <li>最大突入電流：一次突入電流が 50 A（ピーク）を超えないこと。二次突入電流が 25 A（ピーク）を超えないこと</li></ul>
<b>システムバッテリー</b>	3 V CR2032 リチウムコイン型セル
<b>温度</b>	1 時間当たり最大 10°C の温度変化で 10 ～ 35°C（50 ～ 95°F） <p><span><span><span> </span><span> </span><span> </span><span> </span></span><span> </span><b>メモ</b></span>：特定の構成では、より低い範囲に制限されます。</p>

### 기술 사양

다음은 현지 법률에 따라 시스템과 함께 제공되어야 하는 사양입니다. 사용 중인 시스템의 최신 전체 사양 목록은 **Dell.com/poweredgemanuals**를 참조하십시오.

     **주:** 1400W 및 1600W 전원 공급 장치(PSU)의 혼합 설치를 지원하지 않습니다.

     **주:** 2개의 전원 공급 장치는 반드시 100–120 VAC 용으로 설치해야 합니다.

     **주:** 시스템 1400W 및 1600W 전원 공급 장치는 시스템에 전원 스로틀링 기능이 있는 경우에 핫 스왑이 가능합니다.

<b>1400W</b>	<ul style="list-style-type: none"><li>전압: 200–240 VAC, 50/60 Hz</li> <li>최대 유입 전류: 9 A</li> <li>열 손실(AC PSU): 시간당 최대 5220.763 BTU</li> <li>최대 유입 전류: 초기 유입 전류는 55Amps(피크)를 초과할 수 없습니다. 보조 유입 전류는 25Amps(피크)를 초과할 수 없습니다.</li></ul>
<b>1600W</b>	<ul style="list-style-type: none"><li>전압: 200–240 VAC, 50/60 Hz 또는 100–120 VAC, 50/60 Hz</li> <li>최대 유입 전류: 10 A(200–240 VAC) 또는 12 A (100–120 VAC)</li> <li>열 손실(AC PSU): 시간당 최대 5966.586 BTU</li> <li>최대 유입 전류: 초기 유입 전류는 50Amps(피크)를 초과할 수 없습니다. 보조 유입 전류는 25Amps(피크)를 초과할 수 없습니다.</li></ul>
<b>시스템 전지</b>	3 V CR2032 리튬 코인 셀
<b>온도</b>	10°C ~ 35°C(50°F ~ 95°F), 시간당 최고 10°C의 온도 변화 기준 <p><span><span><span> </span><span> </span><span> </span><span> </span></span><span> </span><b>주:</b></span> 특정 구성은 저범위로 제한됩니다.</p>

     **WARNING: A WARNING indicates a potential for property damage, personal injury, or death.**

     **CAUTION: A CAUTION indicates potential damage to hardware or loss of data if instructions are not followed.**

     **NOTE: A NOTE indicates important information that helps you make better use of your computer.**

     **警告：**物的損害、けが、または死亡の原因となる可能性があることを示しています。

     **注意：**指示に従わない場合、ハードウェアの損傷やデータの損失の可能性があることを示しています。

     **メモ：**備考では、コンピュータを使いやすくするための重要な情報を説明しています。

      **경고：**경고는 재산 손실, 신체적 상해 또는 사망 위험이 있음을 알려줍니다.

     **小心：**“小心”表示如果不遵循说明，则有潜在的硬件损坏或数据丢失危险。

     **注：**“注”表示可以帮助您更好地使用计算机的重要信息。

     **PERINGATAN: PERINGATAN** menunjukkan potensi terjadinya kerusakan properti, cedera pada seseorang, atau kematian.

     **PERHATIAN: PERHATIAN** menunjukkan kemungkinan terjadinya kerusakan pada perangkat keras atau kehilangan data jika petunjuk tidak diikuti.

     **CATATAN:** CATATAN menunjukkan informasi penting yang membantu Anda mengoptimalkan penggunaan komputer Anda.

<p>本產品符合臺灣 RoHS 標準 CNS15663</p>						
<p>單元</p>	<p>鉛 (Pb)</p>	<p>汞 (Hg)</p>	<p>鎘 (Cd)</p>	<p>六價鉻 (Cr<sup>+</sup>)</p>	<p>多溴聯苯 (PBB)</p>	<p>多溴二苯醚 (PBDE)</p>
<p>機箱/檔板</p>	<p>–</p>	<p>○</p>	<p>○</p>	<p>○</p>	<p>○</p>	<p>○</p>
<p>機械部件 (風扇、散熱器等)</p>	<p>–</p>	<p>○</p>	<p>○</p>	<p>○</p>	<p>○</p>	<p>○</p>
<p>電路板組件</p>	<p>–</p>	<p>○</p>	<p>○</p>	<p>○</p>	<p>○</p>	<p>○</p>
<p>電線/連接器</p>	<p>–</p>	<p>○</p>	<p>○</p>	<p>○</p>	<p>○</p>	<p>○</p>
<p>電源設備</p>	<p>–</p>	<p>○</p>	<p>○</p>	<p>○</p>	<p>○</p>	<p>○</p>
<p>儲存裝置 (硬碟、光碟機等)</p>	<p>–</p>	<p>○</p>	<p>○</p>	<p>○</p>	<p>○</p>	<p>○</p>
<p>輸入裝置 (鍵盤、滑鼠等)</p>	<p>–</p>	<p>○</p>	<p>○</p>	<p>○</p>	<p>○</p>	<p>○</p>
<p>喇叭/麥克風</p>	<p>–</p>	<p>○</p>	<p>○</p>	<p>○</p>	<p>○</p>	<p>○</p>
<p>配件</p>	<p>–</p>	<p>○</p>	<p>○</p>	<p>○</p>	<p>○</p>	<p>○</p>

備考 1. "○" 係指該項限用物質之百分比含量未超出百分比含量基準值。

備考 2. "–" 係指該項限用物質為排除項目。

P/N 98N80 Rev. A00



098N80A00

Printed in Malaysia.
2016-07

© 2016 Dell Inc.

Dell and the Dell logo are trademarks of Dell Inc.