




Κουτί επέκτασης Dell SCv360

Οδηγός "Τα πρώτα βήματα"



Ενδείξεις σημείωσης, ειδοποίησης και προσοχής

-  **ΣΗΜΕΙΩΣΗ:** Η ΣΗΜΕΙΩΣΗ υποδεικνύει σημαντικές πληροφορίες που σας βοηθούν να χρησιμοποιείτε καλύτερα το προϊόν σας.
-  **ΠΡΟΣΟΧΗ:** Η ΠΡΟΣΟΧΗ υποδεικνύει είτε ενδεχόμενη ζημιά στο υλισμικό είτε απώλεια δεδομένων και σας ενημερώνει για τον τρόπο με τον οποίο μπορείτε να αποφύγετε το πρόβλημα.
-  **ΠΡΟΕΙΔΟΠΟΙΗΣΗ:** Η ΠΡΟΕΙΔΟΠΟΙΗΣΗ υποδεικνύει ότι υπάρχει το ενδεχόμενο να προκληθούν υλική ζημιά και απλός ή θανάσιμος τραυματισμός.

Πνευματικά δικαιώματα © 2017 της Dell Inc. ή των θυγατρικών της. Με επιφύλαξη κάθε νόμιμου δικαιώματος. Οι ονομασίες Dell, EMC και άλλα συναφή εμπορικά σήματα είναι εμπορικά σήματα της Dell Inc. ή των θυγατρικών της. Όλα τα υπόλοιπα εμπορικά σήματα ενδέχεται να είναι εμπορικά σήματα των αντίστοιχων κατόχων τους.

2017 - 08

Αναθ. A01

Εγκατάσταση του Κουτί επέκτασης

Λάβετε υπόψη τις παρακάτω βέλτιστες πρακτικές όταν ρυθμίζετε Κουτί επέκτασης SCv360.

- Προτού συνδέσετε οποιοδήποτε καλώδιο μεταξύ του κουτί επέκτασης και του σύστημα αποθήκευσης, τοποθετήστε ετικέτες σε κάθε θύρα και βύσμα.
- Ακολουθείτε πάντα τις σωστές διαδικασίες έναρξης και τερματισμού λειτουργίας στο δίκτυο. Βεβαιωθείτε ότι τα σημαντικά στοιχεία του δικτύου βρίσκονται σε διαφορετικά ηλεκτρικά κυκλώματα.

Άλλες πληροφορίες που ενδέχεται να χρειαστείτε

Για να εγκαταστήσετε το κουτί επέκτασης, μπορεί να χρειαστείτε τις ακόλουθες πρόσθετες πληροφορίες:

- *Εγχειρίδιο κατόχου του κουτιού επέκτασης Dell SCv360*
Παρέχει πληροφορίες για ένα Κουτί επέκτασης SCv360, όπως χαρακτηριστικά υλικού, αντικατάσταση εξαρτημάτων υλικού και τεχνικές προδιαγραφές.
- *Οδηγός ανάπτυξης του συστήματος αποθήκευσης Dell SCv3000 και SCv3020*
Παρέχει πληροφορίες σχετικά με ένα Σύστημα αποθήκευσης σειράς SCv3000, όπως η καλωδίωση των εξαρτημάτων του υλικού και η διαμόρφωση του συστήματος αποθήκευσης με χρήση του Dell Storage Manager.
- *Οδηγός διαχειριστή του Dell Storage Manager*
Παρέχει οδηγίες για τη χρήση του Data Collector Manager και του Dell Storage Manager Client.


Εγκατάσταση και διαμόρφωση

Προτού ξεκινήσετε την εγκατάσταση, βεβαιωθείτε ότι στο χώρο όπου σχεδιάζετε να εγκαταστήσετε το κουτί επέκτασης υπάρχει τυπική ηλεκτρική τροφοδοσία από ανεξάρτητη πηγή ή από μονάδα διανομής ρεύματος (PDU) σε rack με UPS.

Προφυλάξεις ασφαλείας

Ακολουθείτε πάντα αυτές τις οδηγίες ασφαλείας για να αποφύγετε τυχόν τραυματισμό και ζημιά στον εξοπλισμό του Storage Center.

Εάν ο εξοπλισμός που περιγράφεται σε αυτόν τον οδηγό χρησιμοποιηθεί με διαφορετικό τρόπο από αυτόν που καθορίζεται από Dell, η προστασία που παρέχεται από τον εξοπλισμό ενδέχεται να είναι μειωμένη. Για τη δική σας ασφάλεια και προστασία, τηρείτε τους κανόνες που περιγράφονται στις ακόλουθες ενότητες.

 **ΣΗΜΕΙΩΣΗ:** Ανατρέξτε στις πληροφορίες για την ασφάλεια και στις ρυθμιστικές πληροφορίες που αποστέλλονται μαζί με κάθε εξάρτημα του Storage Center. Οι πληροφορίες εγγύησης περιλαμβάνονται σε ξεχωριστό έγγραφο.

Προφυλάξεις ασφαλείας κατά την εγκατάσταση

Όταν εγκαθιστάτε ένα Κουτί επέκτασης SCv360, πρέπει να ακολουθείτε αυτές τις προφυλάξεις ασφαλείας:



Προσοχή

Ο εξοπλισμός υπερβαίνει τα 90 kg (200 lb). Πρέπει να χρησιμοποιείτε κατάλληλες μεθόδους ανύψωσης κατά την εγκατάσταση Κουτί επέκτασης SCv360.

- Μπορείτε να εγκαταστήσετε το περίβλημα του κουτί επέκτασης χωρίς τη χρήση μηχανικού ανυψωτήρα, αν αφαιρέσετε τις μονάδες, τους ανεμιστήρες ψύξης, τις μονάδες τροφοδοτικών (PSU) και τις μονάδες διαχείρισης κουτιού (EMM) από το περίβλημα πριν την εγκατάστασή του.

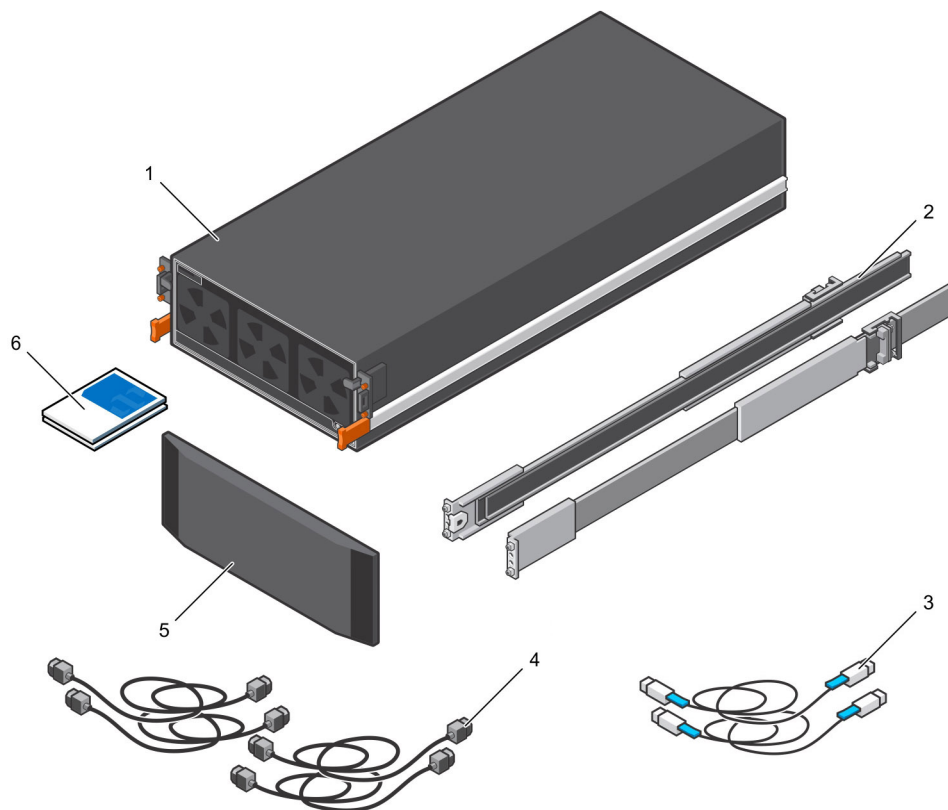


Αν δεν αφαιρέσετε τις μονάδες, τους ανεμιστήρες ψύξης, τα PSU και τις μονάδες EMM από το περίβλημα, πρέπει να χρησιμοποιήσετε μηχανικό ανυψωτήρα για την εγκατάσταση του περιβλήματος του κουτί επέκτασης.

- Dell συνιστά η εγκατάσταση του Κουτί επέκτασης SCv360 σε rack να πραγματοποιείται μόνο από άτομα που έχουν εμπειρία τοποθέτησης εξοπλισμού σε rack.
- Όταν εγκαθιστάτε πολλά κουτιά επέκτασης σε ένα rack, πρέπει να γεμίζετε το rack από κάτω προς τα πάνω και να αδειάζετε το rack από πάνω προς τα κάτω.
- Ο σκελετός του rack πρέπει να μπορεί να στηρίξει το συνολικό βάρος των εγκατεστημένων κουτιών επέκτασης. Η σχεδίασή του θα πρέπει να περιλαμβάνει κατάλληλα στοιχεία σταθεροποίησης που εμποδίζουν την ανατροπή του rack ή τη μετακίνησή του κατά την εγκατάσταση ή κατά την κανονική χρήση.
- Για να αποφύγετε τον κίνδυνο ανατροπής του rack, πρέπει να τραβάτε μόνο ένα κουτί επέκτασης έξω από το rack κάθε φορά.
- Βεβαιωθείτε ότι το κουτί επέκτασης είναι πάντα πλήρως γειωμένο, για να αποφύγετε την πρόκληση ζημιάς από ηλεκτροστατική εκκένωση.
- Κατά το χειρισμό των εξαρτημάτων του κουτιού επέκτασης, χρησιμοποιήστε αντιστατικό περικάρπιο (δεν περιλαμβάνεται) ή παρόμοια μορφή προστασίας.

Άνοιγμα συσκευασίας του εξοπλισμού του Storage Center

Ανοίξτε τη συσκευασία του Κουτιού επέκτασης SCv360 και ταυτοποιήστε τα στοιχεία που σας έχουν αποσταλεί.



Αριθμός 1. Εξαρτήματα του Κουτιού επέκτασης SCv360

- | | |
|--|----------------------------|
| 1. Κουτί επέκτασης | 2. Ράγες rack (2) |
| 3. Καλώδια σκληρών δίσκων Mini-SAS (2) | 4. Καλώδια τροφοδοσίας (4) |
| 5. Μπροστινή στεφάνη συγκράτησης (Προαιρετική) | 6. Τεκμηρίωση |

Προσδιορισμός της θέσης τοποθέτησης

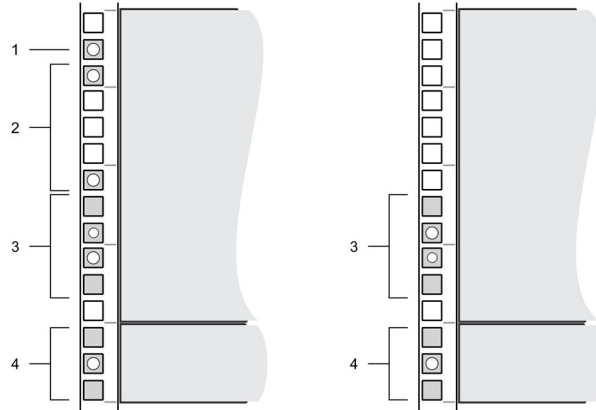
Προσδιορίστε πού θα τοποθετήσετε το Κουτί επέκτασης SCv360 στο rack.

1. Εντοπίστε μια θέση στο rack με χώρο 4U για το κουτί επέκτασης.



ΠΡΟΕΙΔΟΠΟΙΗΣΗ: Αν σκοπεύετε να εγκαταστήσετε το κουτί επέκτασης πιο πάνω από τα χαμηλότερα 20U ενός rack, χρησιμοποιήστε μηχανικό ανυψωτήρα για να αποφύγετε τραυματισμούς.

2. Αν σκοπεύετε να εγκαταστήσετε την κλίνη διαχείρισης καλωδίων μεγέθους 1U κάτω από το κουτί επέκτασης, εντοπίστε μια θέση στο rack με χώρο 5U για το κουτί επέκτασης και την κλίνη διαχείρισης καλωδίων.



Αριθμός 2. Θέση τοποθέτησης από το μπροστινό και το πίσω μέρος του rack

1. Θέση παξιμαδιών με συνδετήρα για τη στερέωση του πάνω καλύμματος
2. Θέση παξιμαδιών με συνδετήρα για τη στερέωση του κουτί επέκτασης
3. Θέση ραγών rack του κουτί επέκτασης
4. Θέση ραγών κλίνης διαχείρισης καλωδίων μεγέθους 1U

Τοποθέτηση της κλίνης διαχείρισης καλωδίων

Αν σχεδιάζετε να χρησιμοποιήσετε την κλίνη διαχείρισης καλωδίων μεγέθους 1U, τοποθετήστε την κλίνη προτού τοποθετήσετε το Κουτί επέκτασης SCv360.

Προαπαιτούμενο

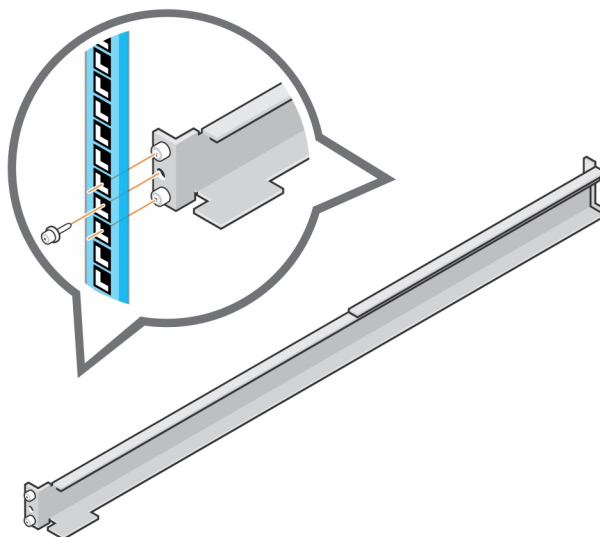
Απαιτούμενα υλικά:

- Κατσαβίδι (034-000-193)
- Τέσσερις βίδες με ροζέτα 8-32 x 0,75 ιντσών Phillips (036-034-012)
- Αριστερή ράγα κλίνης διαχείρισης καλωδίων μεγέθους 1U (042-034-012)
- Δεξιά ράγα κλίνης διαχείρισης καλωδίων μεγέθους 1U (042-034-008)
- Κλίνη διαχείρισης καλωδίων μεγέθους 1U (042-033-060)

Βήματα

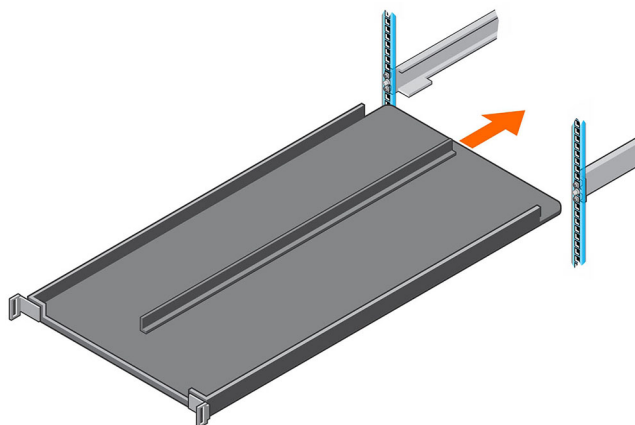
1. Ρυθμίστε το μήκος των ραγών κλίνης διαχείρισης καλωδίων μεγέθους 1U (042-034-012 και 042-034-008) ώστε να ταιριάζει στο rack.
2. Ευθυγραμμίστε τις ράγες έτσι ώστε το ΠΑΝΩ βέλος να είναι στραμμένο στη σωστή κατεύθυνση και η πλευρά της ράγας με την ένδειξη FRONT (ΜΠΡΟΣΤΑ) να βρίσκεται στο μπροστινό μέρος του rack.
3. Τοποθετήστε τις ακίδες ευθυγράμμισης της αριστερής και δεξιάς ράγας στις οπές στήριξης στο μπροστινό και στο πίσω μέρος του rack.
4. Στερεώστε τις ράγες εγκαθιστώντας τις βίδες 8-32 x 0,75 ιντσών (036-034-012) στις οπές που βρίσκονται στο μπροστινό και στο πίσω μέρος των ραγών.





Αριθμός 3. Στερέωση των ραγών στο rack

5. Ευθυγραμμίστε την κλίνη διαχείρισης καλωδίων μεγέθους 1U (042-033-060) έτσι ώστε το ΠΑΝΩ βέλος να είναι στραμμένο στη σωστή κατεύθυνση και η πλευρά της κλίνης με την ένδειξη ΜΠΡΟΣΤΑ να βρίσκεται στο μπροστινό μέρος του rack.



Αριθμός 4. Ευθυγράμμιση της κλίνης διαχείρισης καλωδίων

6. Σύρετε την κλίνη διαχείρισης καλωδίων μεγέθους 1U μέσα στις ράγες μέχρι να ασφαλίσει στη θέση της.

Τοποθέτηση του Κουτί επέκτασης

Εγκαταστήστε τις ράγες στο rack και τοποθετήστε το Κουτί επέκτασης SCv360 στις ράγες.

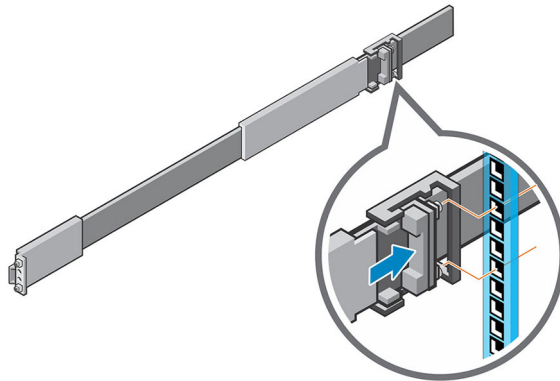
Προσπαιτούμενο

Απαιτούμενα υλικά:

- Κατσαβίδι (034-000-193)
- Έξι παξιμάδια με συνδετήρα (106-569-307)
- Δύο βίδες κυλινδρικής κεφαλής M5 x 10 mm Phillips (106-002-452)
- Δύο βίδες κυλινδρικής κεφαλής M5 x 16 mm Phillips (106-002-453)
- Αριστερή και δεξιά ράγα rack κουτιού επέκτασης (100-569-001)

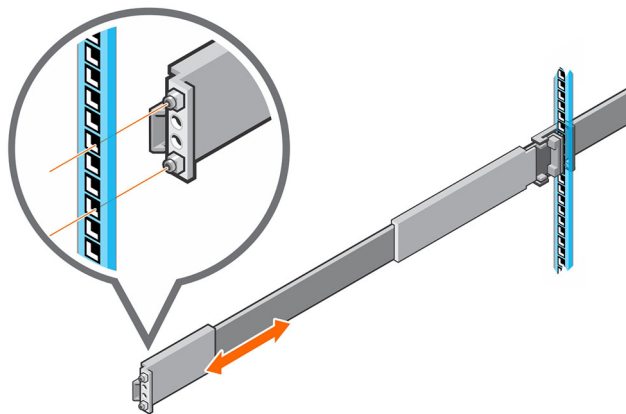
Βήματα

1. Ρυθμίστε το μήκος των ραγών rack κουτιού επέκτασης (100-569-001) ώστε να ταιριάζει στο rack.
2. Προσαρτήστε τη δεξιά ράγα στον πίσω ορθοστάτη του rack.
 - a. Ευθυγραμμίστε τη δεξιά ράγα με τους δύο κάτω χώρους U της θέσης τοποθέτησης 4U.
 - b. Με την ασφάλεια απελευθέρωσης στο εξωτερικό τμήμα του ορθοστάτη του rack, τοποθετήστε το μηχανισμό συγκράτησης πάνω στον ορθοστάτη.
 - c. Σπρώξτε τη ράγα προς τα πίσω για να τη στερεώσετε στον ορθοστάτη του rack.
Ένας ήχος "κλικ" υποδεικνύει ότι η ράγα έχει ασφαλίσει στον ορθοστάτη.
 - d. Βεβαιωθείτε ότι ο μηχανισμός στερέωσης στον ορθοστάτη έχει συνδεθεί και έχει ασφαλίσει στον ορθοστάτη του rack.



Αριθμός 5. Προσάρτηση της ράγας στο πίσω μέρος του rack

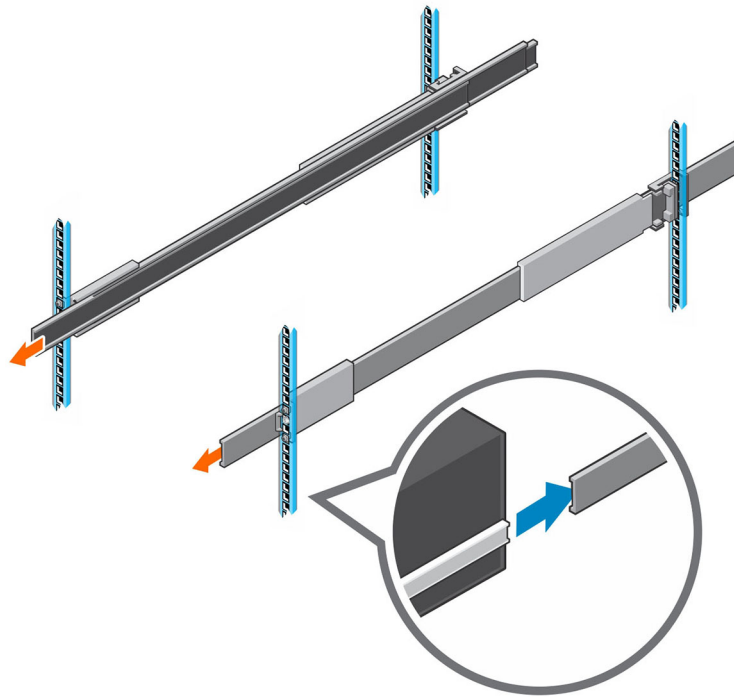
3. Στερεώστε τη δεξιά ράγα στον μπροστινό ορθοστάτη του rack.
 - a. Ευθυγραμμίστε τη δεξιά ράγα με τους δύο κάτω χώρους U της θέσης τοποθέτησης 4U.
 - b. Τραβήξτε τη ράγα προς τα εμπρός, με τις ακίδες ευθυγράμμισης στις μεσαίες οπές των δύο κάτω θέσεων U της θέσης τοποθέτησης 4U.
Ένας ήχος "κλικ" υποδεικνύει ότι η ράγα έχει ασφαλίσει στον ορθοστάτη.



Αριθμός 6. Προσάρτηση της ράγας στο μπροστινό μέρος του rack

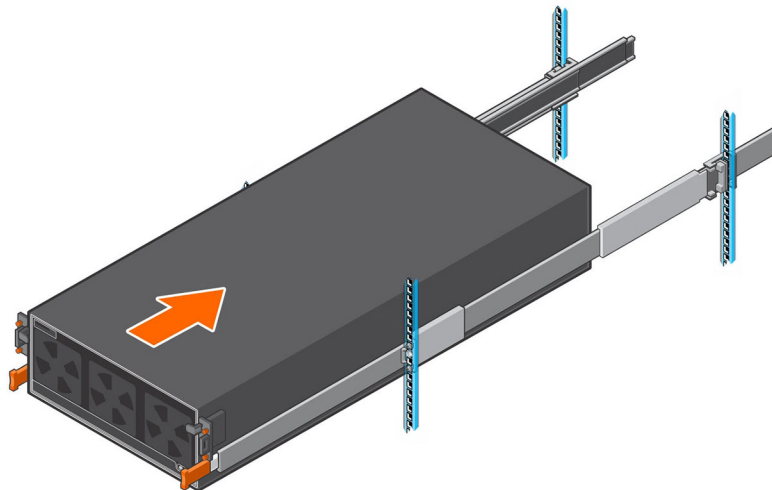
4. Στερεώστε τη ράγα τοποθετώντας μια βίδα M5 x 10 mm (106-002-452) στη μεγαλύτερη από τις δύο οπές στο μπροστινό μέρος της ράγας.
5. Στερεώστε τη ράγα τοποθετώντας μια βίδα M5 x 16 mm (106-002-453) στη μεγαλύτερη από τις δύο οπές στο πίσω μέρος της ράγας.
6. Επαναλάβετε τα βήματα 2 έως 5 για να εγκαταστήσετε την αριστερή ράγα.
7. Τοποθετήστε το πλαίσιο του κουτι επέκτασης πάνω στις ράγες.
 - a. Αν υπάρχει διαθέσιμος μηχανικός ανυψωτήρας, χρησιμοποιήστε τις τέσσερις λαβές που συνοδεύουν το κουτί επέκτασης για να ανεβάσετε το περίβλημα του κουτι επέκτασης πάνω σε έναν μηχανικό ανυψωτήρα.

- b. Αν δεν υπάρχει διαθέσιμος μηχανικός ανυψωτήρας, αφαιρέστε τις μονάδες δίσκων, τους ανεμιστήρες ψύξης, τις μονάδες τροφοδοτικών (PSU) και τις μονάδες διαχείρισης κουτιού (EMM) από το περίβλημα του κουτί επέκτασης και χρησιμοποιήστε τις τέσσερις λαβές για να ανεβάσετε το περίβλημα στη θέση τοποθέτησης.
- c. Από το μπροστινό μέρος του rack, προεκτείνετε τις ράγες του rack περίπου κατά 5 έως 8 εκατοστά (2 έως 3 ίντσες) και ευθυγραμμίστε τις ράγες του περιβλήματος του κουτί επέκτασης με τις ράγες του rack.



Αριθμός 7. Προέκταση των ραγών του rack

- d. Σύρετε τις ράγες του rack πάνω από τις ράγες του περιβλήματος του κουτί επέκτασης.
- e. Αφαιρέστε τις τέσσερις λαβές από τις πλευρές του περιβλήματος του κουτί επέκτασης.
- f. Σύρετε το περίβλημα του κουτί επέκτασης πάνω στο rack.



Αριθμός 8. Τοποθέτηση του Κουτί επέκτασης στο rack

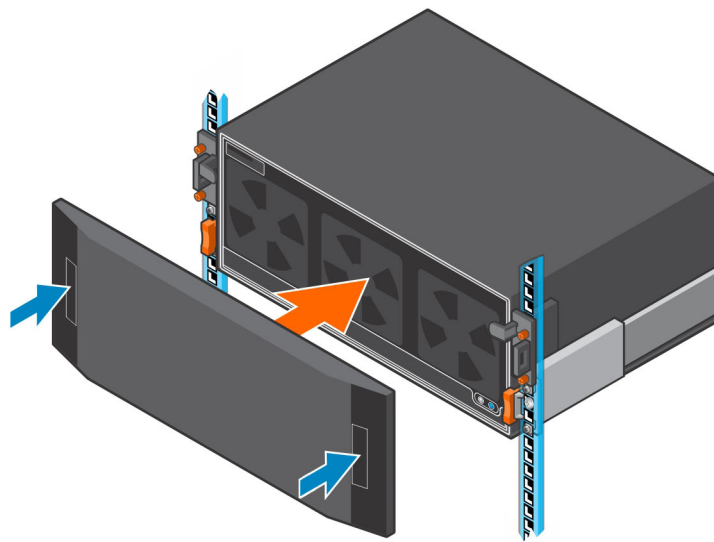
- 8. Αν έχετε αφαιρέσει τις μονάδες δίσκων, τους ανεμιστήρες, τα PSU και τις μονάδες EMM από το περίβλημα του κουτί επέκτασης, τοποθετήστε ξανά αυτά τα εξαρτήματα στο περίβλημα.
- 9. Ασφαλίστε το περίβλημα του κουτί επέκτασης και το πάνω κάλυμμα.
 - a. Τοποθετήστε τα έξι παξιμάδια με συνδετήρα (106-569-307) στις οπές της ράγας που ευθυγραμμίζονται με τις βίδες σύσφιξης στο μπροστινό μέρος του περιβλήματος του κουτί επέκτασης.

- b. Χρησιμοποιήστε τις πορτοκαλί λαβές ασφάλισης του κουτιού για να σπρώξετε το περίβλημα του κουτί επέκτασης τελείως μέσα στο rack.
Βεβαιωθείτε ότι οι αυτόματες ασφάλειες είναι πατημένες προς τα μέσα και ότι έχουν ασφαλίσει πλήρως για να εμποδίσετε την ολίσθηση του περιβλήματος του κουτί επέκτασης έξω από το rack.
- c. Ασφαλίστε το περίβλημα του κουτί επέκτασης στο rack χρησιμοποιώντας τις πορτοκαλί βίδες σύσφιξης.
- d. Αν το πάνω κάλυμμα είναι στερεωμένο με δύο μικρές βίδες που χρησιμοποιούνται για την αποστολή, αφαιρέστε τις βίδες.
- e. Στερεώστε το πάνω κάλυμμα του περιβλήματος του κουτί επέκτασης στο rack χρησιμοποιώντας τις βίδες σύσφιξης.

Εγκατάσταση της μπροστινής στεφάνης συγκράτησης

Αν το Κουτί επέκτασης SCv360 συνοδεύεται από μια μπροστινή στεφάνη συγκράτησης, εγκαταστήστε τη στεφάνη συγκράτησης στο μπροστινό μέρος του κουτί επέκτασης.

1. Ευθυγραμμίστε τη στεφάνη συγκράτησης με το μπροστινό μέρος του κουτί επέκτασης.
2. Πιέστε τις δύο ασφάλειες στο μπροστινό μέρος της στεφάνης συγκράτησης.



Αριθμός 9. Εγκατάσταση της στεφάνης συγκράτησης

3. Πιέστε τη στεφάνη συγκράτησης στη θέση της μέχρι να στερεωθεί στο κουτί επέκτασης.
4. Απελευθερώστε τα μάνταλα στο μπροστινό μέρος της στεφάνης συγκράτησης.
5. Αν η στεφάνη συγκράτησης διαθέτει κλειδαριά με κλειδί, κλειδώστε τη στεφάνη συγκράτησης με το κλειδί.

Πληροφορίες NOM (Μόνο για το Μεξικό)

Οι παρακάτω πληροφορίες παρέχονται για τη συσκευή που περιγράφεται στο παρόν έγγραφο, σύμφωνα με τις προδιαγραφές των επίσημων προτύπων του Μεξικού (NOM):

Εισαγωγέας	Dell Inc. de México, S.A. de C.V Paseo de la Reforma 2620-11 ° Piso Col. Lomas Atlas 11950 México, D.F.
Αριθμός μοντέλου	CYAE
Τάση τροφοδοσίας	200–240 VAC
Συχνότητα εισόδου	50/60 Hz

Τεχνικές προδιαγραφές

Οι τεχνικές προδιαγραφές του Κουτιέ επέκτασης SCv360 εμφανίζονται στους παρακάτω πίνακες.

Μονάδες δίσκου

Σκληροί δίσκοι SAS Μονάδες δίσκων Dell Enterprise Value
Έως 60 σκληροί δίσκοι SAS άμεσης σύνδεσης 7.200 RPM 12 Gbps 3,5"

Συνδεσιμότητα

Διαμορφώσεις Συστήματα αποθήκευσης σειράς SCv3000 υποστηρίζουν έως τρία κουτιά επέκτασης Κουτιά επέκτασης SCv360

Μονάδες διαχείρισης κουτιού (EMM)

Μονάδες EMM Δύο EMM άμεσης σύνδεσης με τέσσερις θύρες SAS 12 GB ανά EMM. Το κουτί επέκτασης υποστηρίζει καλώδια σκληρών δίσκων Mini-SAS με μήκη 3 m, 4 m και 5 m.

Θύρες SAS Οι θύρες SAS είναι συμβατές με SFF-8644

Τροφοδοσία AC

Ισχύς σε W τροφοδοτικού 1600 W ανά τροφοδοτικό
Τάση γραμμής AC 200 έως 240 VAC ± 10%, μονοφασικό, 47 έως 63 Hz
Αγωγός ρεύματος AC (λειτουργία στο μέγιστο) 4,9 A μέγ. στα 200 Vac
Κατανάλωση ενέργειας (λειτουργία στο μέγιστο) 980 VA (931 W) μέγ.
Συντελεστής ισχύος 0,95 ελαχ. σε πλήρες φορτίο, χαμηλή τάση
Έκλυση θερμότητας (λειτουργία στο μέγιστο) 3,36 x 106 J/ώρα, (3177 Btu/ώρα) μέγ.

Φυσικά χαρακτηριστικά

Ύψος (Περίβλημα 4U) 17,5 cm (6,89 in.)
Ύψος (Περίβλημα 4U συν κλίση διαχείρισης καλωδίων μεγέθους 1U) 22,23 cm (8,75 in.)
Πλάτος (οι ράγες συμπεριλαμβάνονται) 44,45 cm (17,50 in.)
Βάθος (μόνο περίβλημα) 87,63 cm (34,5 in.)
Μέγιστο βάθος (με πλήρη διαμόρφωση) 92,46 cm (36,4 in.)
Βάρος (μέγιστη διαμόρφωση) 102,05 kg (225 lb)

Χαρακτηριστικά περιβάλλοντος

Θερμοκρασία

Λειτουργία 5°C έως 40°C (41°F έως 104°F) με μέγιστη μεταβολή της θερμοκρασίας κατά 10°C την ώρα

Χαρακτηριστικά περιβάλλοντος

Σύστημα αποθήκευσης -40°C έως 65°C (-40°F έως 149°F) με μέγιστο ρυθμό μεταβολής της θερμοκρασίας 25°C ανά ώρα

Σχετική υγρασία

Λειτουργία 20% έως 80% (χωρίς συμπύκνωση)

Σύστημα αποθήκευσης 10% έως 90% (χωρίς συμπύκνωση)

Υψόμετρο

Λειτουργία -16 έως 2300 m (-50 έως 7500 ft)

Σύστημα αποθήκευσης -16 έως 10.600 m (-50 έως 35.000 ft)