

מעטפות הרחבה Dell SCv360


מדריך תחילת עבודה



הערות, התראות ואזהרות

הערה: "הערה" מציינת מידע חשוב שמסייע להשתמש במוצר ביתר יעילות. 

התראה: "התראה" מציינת נזק אפשרי לחומרה או אובדן נתונים, ומסבירה כיצד ניתן למנוע את הבעיה. 

אזהרה: "אזהרה" מציינת אפשרות של נזק לרכוש, פגיעה גופנית או מוות. 

הגדרת מארז הרחבה

- שקול את שיטות העבודה המומלצות המתוארות להלן בעת התקנת מעטפת הרחבה SCv360.
- לפני חיבור כבלים בין מעטפת הרחבה ומערכת אחסון, סמן כל יציאה ומחבר בתווית פיזית.
- הקפד לבצע נוהלי הפעלה וכיבוי נאותים בעת ביצוע פעולות הפעלה מחזוריות באמצעות הרשת. ודא כי רכיבי רשת חיוניים יושבים על מעגלי חשמל נפרדים.

מידע נוסף שעשוי לסייע לך


- כדי להתקין את מעטפת הרחבה, ייתכן שתצטרך את הפרטים הנוספים הבאים:
- Dell SCv360 Expansion Enclosure Owner's Manual (מדריך למשתמש) מספק מידע אודות מעטפת הרחבה SCv360, כמו תכונות חומרה, החלפת רכיבי חומרה ומפרטים טכניים.
- Dell SCv3000 and SCv3020 Storage System Deployment Guide (מדריך פריסה) מספק מידע אודות מערכת אחסון מסדרה SCv3000, כמו למשל חיווט רכיבי חומרה והגדרת תצורת מערכת האחסון באמצעות Dell Storage Manager.
- Dell Storage Manager Administrator's Guide (מדריך למנהל מערכת) מספק הוראות לשימוש במנהל Data Collector ובלקוח Dell Storage Manager.

התקנה והגדרת תצורה

לפני שתחיל בהתקנה, ודא כי האתר שבו אתה מתכוון להתקין את מעטפת הרחבה מצויד בחשמל סטנדרטי ממקור עצמאי או מיחידת חלוקת מתח (PDU) המיועדת לחשמל בארון תקשורת ומצויד ב-UPS.

הנחיות הבטיחות

הקפד תמיד להישמע להוראות בטיחות אלה כדי למנוע פציעה ונזק לציוד ה-Storage Center (מרכז האחסון) אם הציוד המתואר במדריך זה מופעל באופן שלא צוין על ידי Dell, ההגנות שמספק הציוד עלולות להיפגע. למען בטיחותך והגנתך, הקפד על הכללים המתוארים בסעיפים הבאים.

 הערה: קרא את פרטי הבטיחות ואת המידע הרגולטורי שנשלח עם כל אחד מרכיבי ה-Storage Center. פרטי האחריות מצורפים כמסמך נפרד.

הוראות בטיחות להתקנה

פעל בהתאם להנחיות הבטיחות הבאות בעת התקנת מעטפת הרחבה SCv360:

התראה

משקל הציוד עולה על 90 ק"ג (200 ליברות). יש להפעיל שיטות הרמה נאותות בעת התקנת מעטפת הרחבה SCv360.

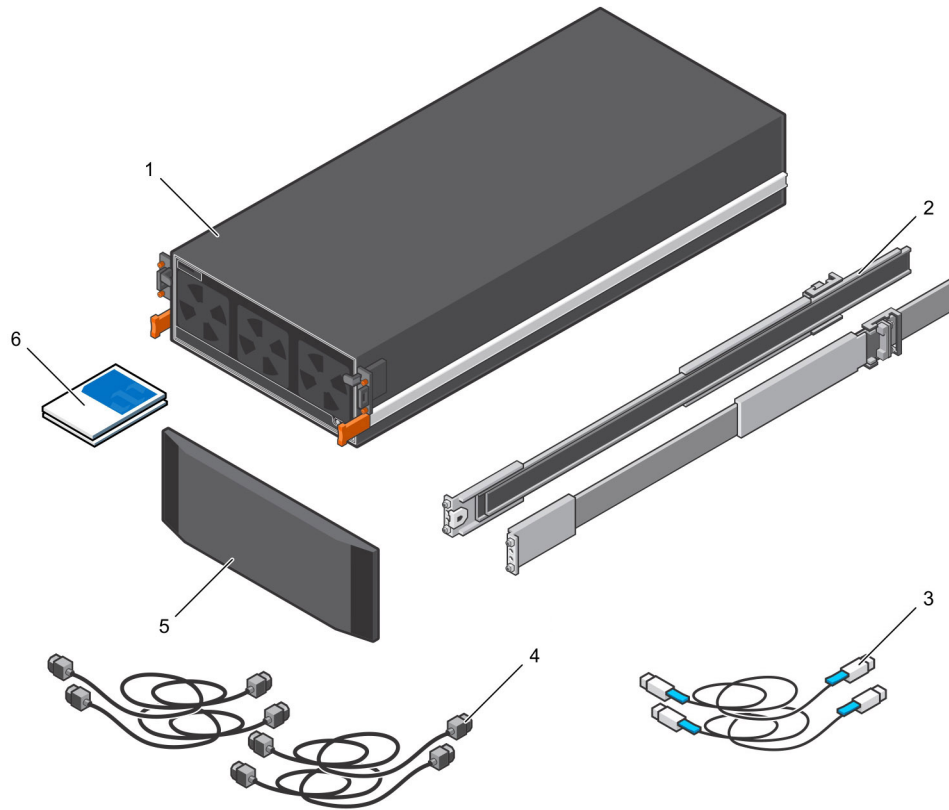


- אפשר להתקין את מארז מעטפת הרחבה בלי להשתמש במכשיר הרמה מכני אם מסירים את הכוננים, את המאווררים, את יחידות ספק הכוח (PSU) ואת מודולי ניהול המעטפת (EMM) מהמארז לפני התקנתו.
- חובה להשתמש במכשיר הרמה מכני להתקנת מארז מעטפת הרחבה אם לא מסירים את הכוננים, המאווררים, ה-PSU וה-EMM מהמארז.
- Dell ממליצה שרק אנשים עם ניסיון בהרכבה בארון תקשורת יתקימו מעטפת הרחבה SCv360 בארון תקשורת.
- בעת התקנת מספר מעטפות הרחבה בארון תקשורת, יש למלא אותו מלמטה למעלה ולרוקן את ארון התקשורת מלמעלה למטה.

- מבנה ארון התקשורת חייב להיות מסוגל לתמוך במשקל הכולל מעטפות הרחבה המותקנות. התכנון חייב לכלול תכונות ייצוב מתאימות, כדי למנוע נטייה או נפילה של ארון התקשורת במהלך ההתקנה או בשימוש רגיל.
- כדי להימנע מסיכון של התהפכות ארון התקשורת, החלק החוצה רק מעטפת הרחבה אחת מתוך ארון התקשורת בכל פעם.
- הקפד תמיד על הארקה מלאה של מעטפת הרחבה, כדי למנוע נזק כתוצאה מפריקה אלקטרוסטטית.
- בעת טיפול ברכיבי מעטפת הרחבה, הקפד להשתמש ברצועת הארקה אלקטרוסטטית לפרק כף היד או באמצעי הגנה דומה.

הוצאת ציוד ה- Storage Center (מרכז האחסון) מהאריזה

הוצא את מעטפת הרחבה SCv360 מהאריזה וזהה את הפריטים שנכללו במשלוח שלך.



איור 1. רכיבי מעטפת הרחבה 360SCv

- | | |
|----|--------------------------|
| 1. | מעטפת הרחבה |
| 2. | מסילות ארון תקשורת (2) |
| 3. | כבלי Mini-SAS HD (2) |
| 4. | כבלי חשמל (4) |
| 5. | מסגרת קדמית (אופציונלית) |
| 6. | תיעוד |

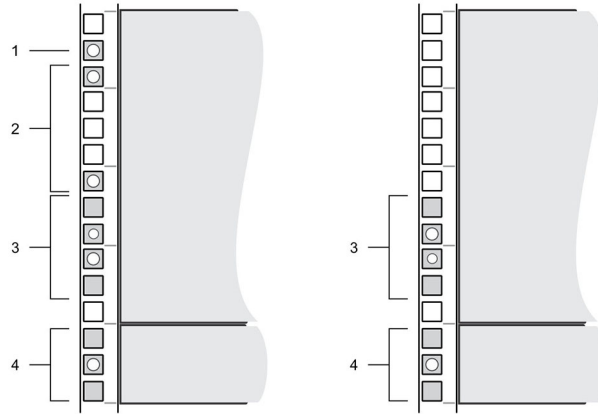
קבע את מיקום ההרכבה

קבע היכן להרכיב את מעטפת הרחבה SCv360 בארון התקשורת.

1. מצא מקום בארון התקשורת שבו יש 4U פנויים עבור מעטפת הרחבה.

⚠ אזהרה: אם בכונתך להתקין את מעטפת הרחבה מעל קו 20U בארון התקשורת, השתמש במכשיר הרמה מכני כדי למנוע פגיעה.

2. אם בכונתך להתקין מגש ניהול כבלים 1U מתחת למעטפת הרחבה, מצא מקום בארון התקשורת שבו יש 5U פנויים עבור מעטפת הרחבה ומגש ניהול הכבלים.



איור 2. מיקום הרכבה מחזית ומגב ארון התקשורת

- | | |
|--|---|
| <p>2. מיקום אומי תפס להידוק מעטפת הרחבה</p> <p>4. מיקום המסילות של מגש ניהול הכבלים 1U</p> | <p>1. מיקום אומי תפס להידוק הכיסוי העליון</p> <p>3. מיקום מסילות המעמד של מעטפת הרחבה</p> |
|--|---|

התקנת מגש ניהול הכבלים

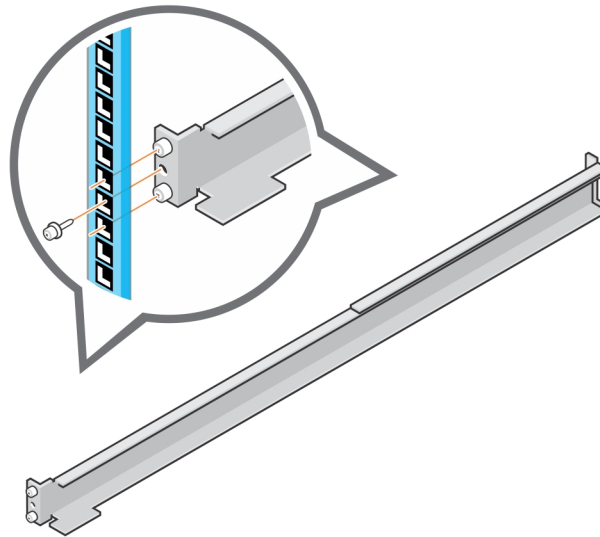
אם בכוונתך להשתמש במגש ניהול כבלים 1U, התקן את המגש לפני התקנת מעטפת הרחבה SCv360.

דרישת קדם
ציוד נדרש:

- מברג (034-000-193)
- ארבעה בורגי פיליפס $8-32 \times 0.75$ אינץ' עם ראש משונן (036-034-012)
- מסילה שמאלית למגש ניהול כבלים 1U (042-034-012)
- מסילה ימנית למגש ניהול כבלים 1U (042-034-008)
- מגש ניהול כבלים 1U (042-033-060)

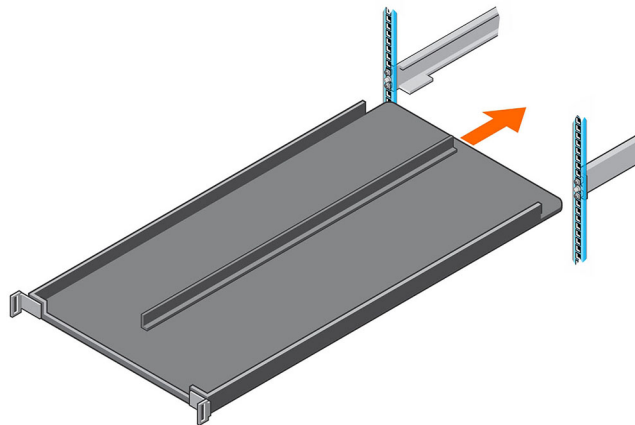
שלבים

1. התאם את האורך של מסילות מגש ניהול הכבלים 1U (042-034-012 ו-042-034-008) כך שיתאימו לארון התקשורת.
2. ישר את המסילות כך שהחץ כלפי מעלה מצביע לכיוון הנכון וצד המסילה המסומן FRONT נמצא בחזית ארון התקשורת.
3. הכנס את פיני היישור של המסילה השמאלית והימנית לתוך חורי ההרכבה בחזית ובגב ארון התקשורת.
4. הדק את המסילות באמצעות הכנסת בורגי $8-32 \times 0.75$ אינץ' (036-034-012) לתוך החורים בחזית ובחלק האחורי של המסילות.



איור 3. הידוק המסילות לארון התקשורת

5. ישר את מגש ניהול הכבלים 1U (042-033-060) כך שהחץ כלפי מעלה מצביע לכיוון הנכון וצד המגש המסומן FRONT נמצא בחזית ארון התקשורת.



איור 4. יישור מגש ניהול הכבלים

6. החלק את מגש ניהול הכבלים 1U על המסילות עד שיינעל למקומו בנקישה.

התקנת מארז הרחבה

התקן את המסילות בארון התקשורת, והרכב את מעטפת הרחבה SCv360 על המסילות.

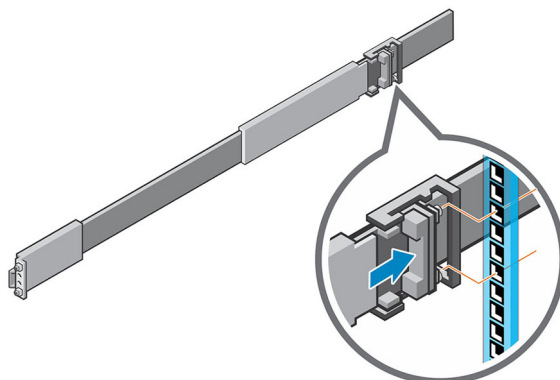
דרישת קדם
ציוד נדרש:

- מברג (034-000-193)
- שישה אומי תפס (106-569-307)
- שני בורגי פיליפס M5 x 10 מ"מ עם ראש עגול (106-002-452)
- שני בורגי פיליפס M5 x 16 מ"מ עם ראש עגול (106-002-453)
- מסילות מעטפת הרחבה, שמאלית וימנית (100-569-001)

שלבים

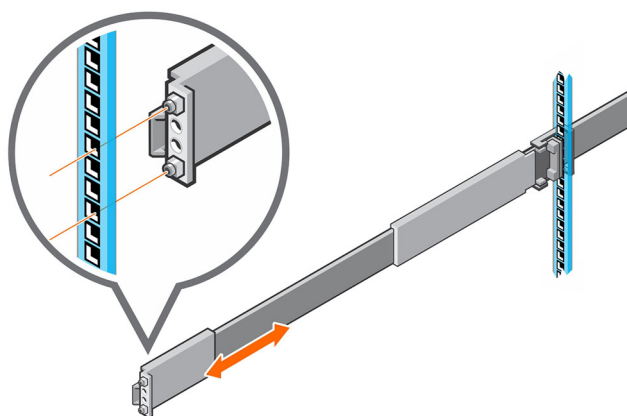
1. התאם את האורך של מסילות מעטפת ההרחבה (100-569-001) כך שיתאימו לארון התקשורת.
2. חבר את המסילה הימנית אל העמוד האחורי של ארון התקשורת.

- a. ישר את המסילה הימנית עם שני מרווחי U הנמוכים יותר מתוך ה-4U של מיקום ההרכבה.
- b. כאשר תפס השחרור בחלק החיצוני של עמוד ארון התקשורת, הנח את מנגנון התפס מעל העמוד.
- c. דחף את המסילה אחורה כדי להדק את המסילה אל עמוד ארון התקשורת.
- d. נשמע קליק המציין שהמסילה מהודקת לעמוד.
- d. ודא שהעמוד/מנגנון התפס מהודקים ומחוברים לעמוד של ארון התקשורת.



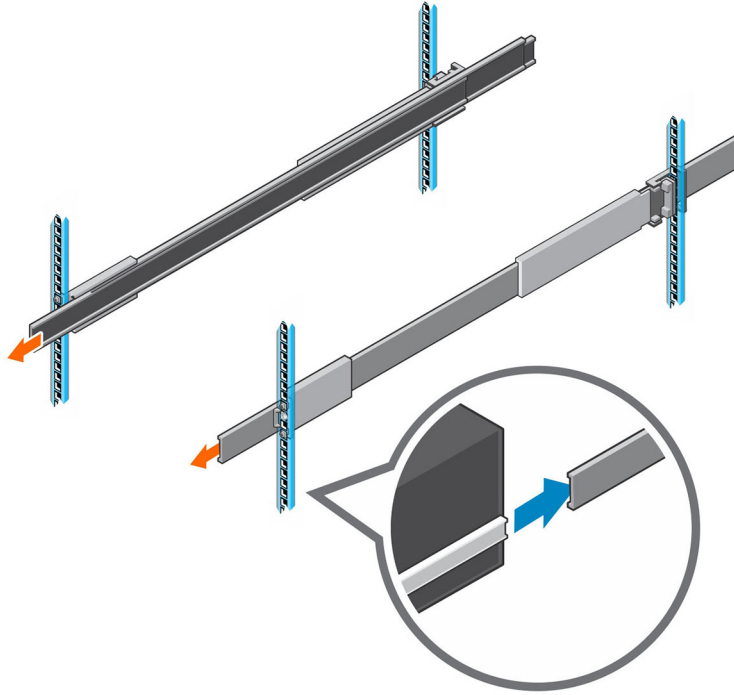
איור 5. חבר את המסילה לחלק האחורי של ארון התקשורת

3. חבר את המסילה הימנית אל העמוד הקדמי של ארון התקשורת.
- a. ישר את המסילה הימנית עם שני מרווחי U הנמוכים יותר מתוך ה-4U של מיקום ההרכבה.
 - b. משוך את המסילה קדימה, כך שהפינים ליישור ממוקמים בחורים האמצעיים בשני מרווחי U הנמוכים מתוך ה-4U של מיקום ההרכבה.
- נשמע קליק המציין שהמסילה מהודקת לעמוד.



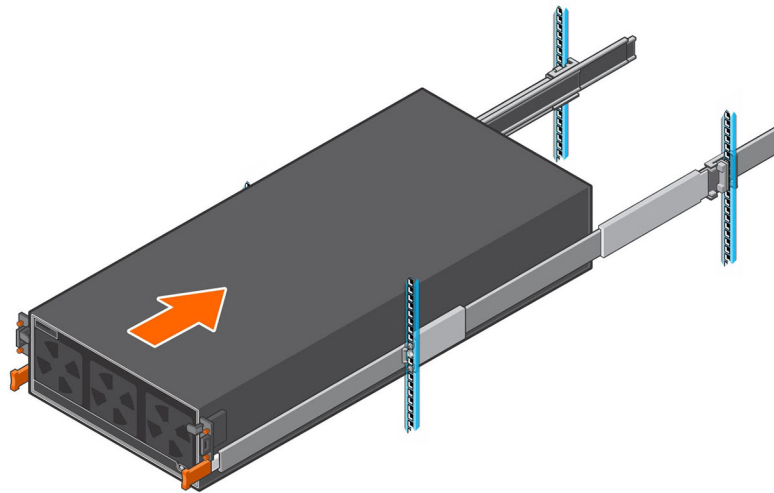
איור 6. חבר את המסילה לחלק הקדמי של ארון התקשורת

- 4. הדק את המסילה על ידי התקנת בורג $10 \times M5$ (106-002-452) בחור הגדול מבין שני החורים בחזית המסילה.
 - 5. הדק את המסילה על ידי התקנת בורג $16 \times M5$ (106-002-453) בחור הגדול מבין שני החורים בחלק האחורי של המסילה.
 - 6. חזור על שלבים 2 עד 5 כדי להתקין את המסילה השמאלית.
 - 7. הרכב את התושבת של מעטפת הרחבה במסילות.
- a. אם זמין מכשיר הרמה מכני, השתמש בארבע הידיות המצורפות למעטפת הרחבה כדי להרים את מארז מעטפת הרחבה על מכשיר ההרמה המכני.
 - b. אם אין מכשיר הרמה מכני, הסר את הכוננים, המאווררים, יחידות ספק הכוח (PSU), ומודולי ניהול המארז (EMM) ממארז מעטפת הרחבה והשתמש בארבע הידיות כדי להרים את המארז אל מיקום ההתקנה.
 - c. מחזית ארון התקשורת, משוך את המסילות כ-5 עד 8 ס"מ ויישר את מסילות מארז מעטפת הרחבה מול מסילות ארון התקשורת.



איור 7. שליפת מסילות ארון התקשורת

- d. החלק את מסילות ארון התקשורת מעל מסילות מארז מעטפת הרחבה.
- e. הסר את ארבע הידיות מצידי מארז מעטפת הרחבה.
- f. החלק את מארז מעטפת הרחבה לתוך ארון התקשורת.



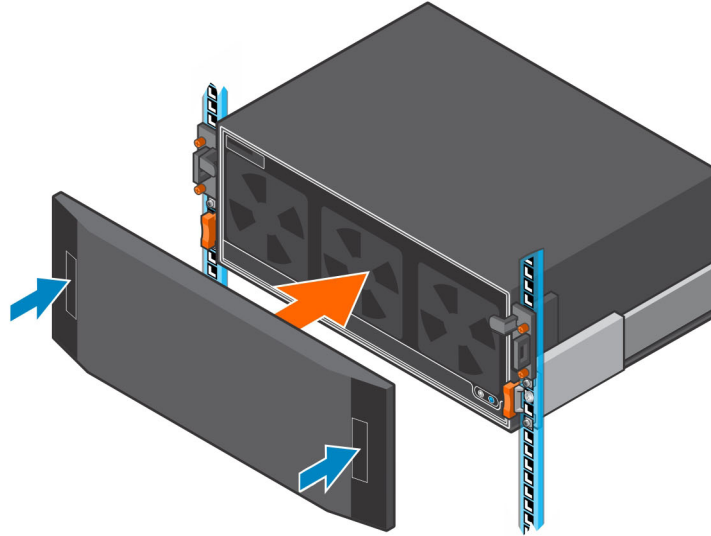
איור 8. התקנת מארז הרחבה בארון התקשורת

- 8. אם הכוננים, המאווררים, ה-PSU וה-EMM הוסרו ממארז מעטפת הרחבה, התקן רכיבים אלה מחדש במארז.
- 9. הדק את מארז מעטפת הרחבה והכיסוי העליון.
- a. התקן את ששת אומי התפס (106-569-307) בחורי ארון התקשורת המיושרים מול בורגי הכתף בחזית מארז מעטפת הרחבה.
- b. השתמש בידיות תפס המארז הכתומות כדי לדחוף את מארז מעטפת הרחבה באופן מלא לתוך ארון התקשורת.
- ודא שתפסי הנעילה העצמית נדחפו פנימה ונתפסו היטב כדי למנוע ממארז מעטפת הרחבה להחליק החוצה מארון התקשורת.
- c. אבטח את מארז מעטפת הרחבה אל ארון התקשורת באמצעות בורגי הכתף הכתומים.
- d. אם הכיסוי העליון מהודק באמצעות שני ברגים קטנים למשלוח, הסר ברגים אלה.
- e. הדק את הכיסוי העליון של מארז מעטפת הרחבה אל ארון התקשורת באמצעות בורגי הכתף.

התקן את המסגרת הקדמית

אם נשלחה מסגרת קדמית ביחד עם מעטפת הרחבה SCv360, התקן את המסגרת הקדמית בחזית מעטפת הרחבה.

1. ישר את המסגרת הקדמית עם חזית מעטפת הרחבה.
2. לחץ על שני התפסים בחזית המסגרת הקדמית.



איור 9. התקן את המסגרת הקדמית

3. דחף את המסגרת הקדמית למקומה עד שהיא מתחברת למעטפת הרחבה.
4. שחרר את התפסים בחזית המסגרת הקדמית
5. אם המסגרת הקדמית כוללת נעילה במפתח, נעל אותה באמצעות המפתח.

מידע על NOM (מקסיקו בלבד)

המידע הבא ניתן לגבי ההתקן המתואר במסמך זה, בהתאם לדרישות התקנים המקסיקניים הרשמיים (NOM):

יבואן	Dell Inc. de México, S.A. de C.V Paseo de la Reforma 2620-11 ° Piso Col. Lomas Atlas .11950 México, D.F
מספר דגם	CYAE
מתח אספקה	200-240 וולט ז"ח
תדר כניסה	50/60 הרץ
זרם כניסה	2.25 אמפר x2 (N+1)

מפרט טכני

המפרט הטכני של מעטפת הרחבה SCv360 מוצג בטבלאות שלהלן.

כוננים

כונני Dell Enterprise Value

כוננים קשיחים מסוג SAS

כוננים

עד 60 כוננים קשיחים SAS 3.5" 12 Gbps 7.2K RPM להחלפה חמה

קישוריות

מערכות אחסון מסדרה SCv3000 תומכות בעד שלוש מעטפות הרחבה SCv360 תצורות

מדולי ניהול מעטפת (EMMs)

יחידות EMM שתי יחידות EMM להחלפה חמה עם ארבע יציאות 12 Gb SAS לכל EMM. מעטפת הרחבה תומכת בכבלי Mini-SAS HD באורכים של 3 מ', 4 מ' ו-5 מ'.
 מחברי SAS תואמים ל- SFF-8644

מתח ז"ח

הספק ספק כוח 1600 וואט לכל ספק כוח
 מתח קו הזנת AC 200 עד 240 וולט AC ± 10%, חד-פאזי, 47 עד 63 הרץ
 זרם קו הזנת AC (מרבי בפעולה) 4.9 אמפר מקסימום ב-200 וולט AC
 צריכת חשמל (מרבית בפעולה) 980 וולט-אמפר (931 וואט) מקסימום
 מקדם הספק 0.95 מינימום בעומס מלא, עם מתח נמוך
 פיזור חום (מרבי בפעולה) 3.36 x 10⁶ ג'אול לשעה (3177 Btu/hr) מקסימום

Physical (פיזי)

גובה (מארז 4U) 17.5 ס"מ (6.89 אינץ')
 גובה (מארז 4U ועוד 1U מגש לניהול כבלים) 22.23 ס"מ (8.75 אינץ')
 רוחב (כולל מסילות) 44.45 ס"מ (17.50 אינץ')
 עומק (מארז בלבד) 87.63 ס"מ (34.5 אינץ')
 מקסימום עומק (עם כל התוספות) 92.46 ס"מ (36.4 אינץ')
 משקל (תצורה מרבית) 102.05 ק"ג (225.0 פאונד)

Environmental (סביבתי)**טמפרטורה**

Operating (בהפעלה) 5°C עד 40°C (41°F עד 104°F) עם שינוי הדרגתי מרבי בטמפרטורה של 10°C בשעה
 Storage (אחסון) -40°C עד 65°C צלזיוס (-40° עד 149° פרנהייט) עם שינוי טמפרטורה הדרגתי מרבי של 25°C צלזיוס בשעה

לחות יחסית

Operating (בהפעלה) 20% עד 80% (ללא עיבוי)
 Storage (אחסון) 10% עד 90% (ללא עיבוי)

גובה

Operating (בהפעלה) -16 עד 2300 מ' (-50 עד 7500 רגל)
 Storage (אחסון) -16 עד 10,600 מטר (-50 עד 35,000 רגל)

