



# PAC A130HPE - A130HPEL

## PORTABLE AIR CONDITIONER CONDITIONNEUR D'AIR PORTATIF SISTEMA DE AIRE ACONDICIONADO PORTÁTIL

Register this product online and receive a free trial issue of Cook's Illustrated.

Visit [www.delonghiregistration.com](http://www.delonghiregistration.com)

Visit [www.delonghi.com](http://www.delonghi.com) for a list of service centers near you.

Enregistrez ce produit en ligne et recevez un numéro gratuit de Cook's Illustrated.

Visitez [www.delonghiregistration.com](http://www.delonghiregistration.com)

Visitez [www.delonghi.com](http://www.delonghi.com) pour y voir une liste des centres de réparation proches de chez vous.

Registre este producto en línea y reciba un ejemplar gratis de Cook's Illustrated.

Visite [www.delonghiregistration.com](http://www.delonghiregistration.com)

Visite [www.delonghi.com](http://www.delonghi.com) para ver la lista de centros de servicios cercanos a usted.

### **Instructions for use**

*Keep these instructions*

### **Mode d'emploi**

*Conservez cette notice*

### **Instrucciones para el uso**

*Repase y guarde estas instrucciones*

*Lea cuidadosamente este instructivo antes de usar su aparato*

ELECTRICAL SPECIFICATIONS 115 V~ 60 Hz

DONNEES ELECTRIQUES 115 V~ 60 Hz

CARACTERISTICAS ELECTRICAS 115 V~ 60 Hz

## INDEX

Description of product & accessories.....	3
Important safeguards.....	4
Description.....	5
Setting up your portable air conditioner .	6
Semi-permanent installation .....	7
Control panel.....	8
Operation .....	9
Operation .....	10
Operation .....	11
Description of the remote control .....	12
Using the remote control .....	13
Using the remote control .....	14
Using the remote control .....	15
Self-diagnosis.....	16
Tips .....	17
Cleaning .....	18
Troubleshooting.....	19
Technical specifications.....	20
Limited warranty .....	21

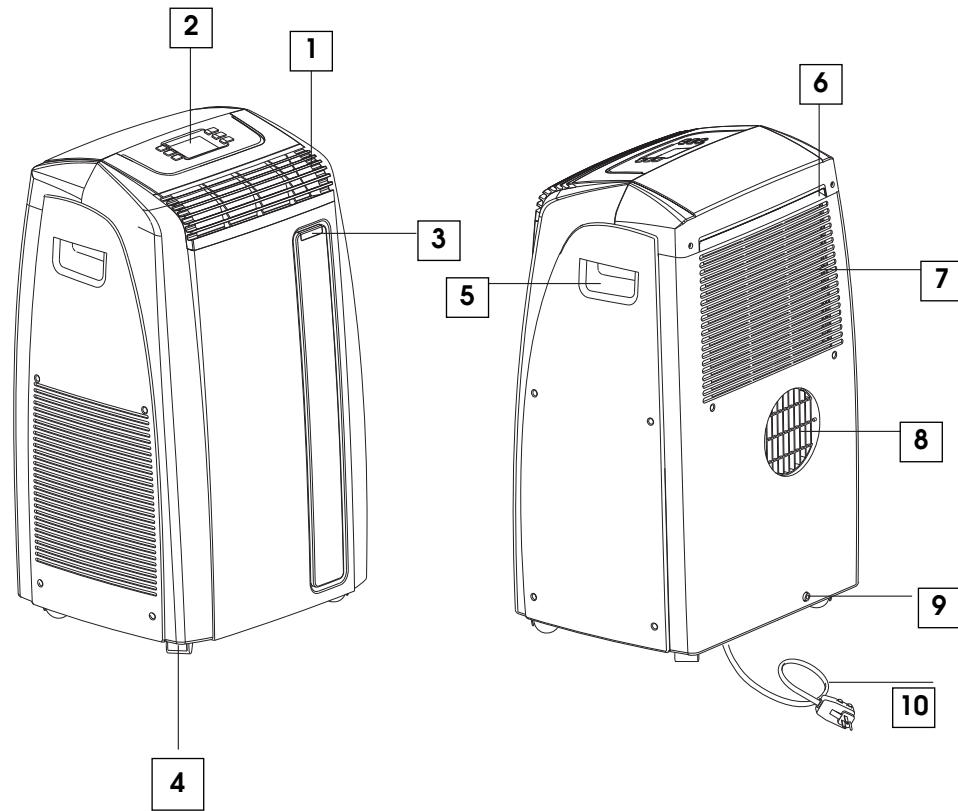
## TABLE DES MATIERES

Description et accessoires.....	3
Avertisements .....	22
Description .....	23
Préparation à l'emploi .....	24
Installation semi-permanente .....	25
Tableau de commande .....	26
Fonctionnement .....	27
Fonctionnement .....	28
Fonctionnement .....	29
Description de la télécommande.....	30
Utilisation de la télécommande .....	31
Utilisation de la télécommande .....	32
Utilisation de la télécommande .....	33
Autodiagnostic.....	34
Conseils .....	35
Nettoyage .....	36
Si quelque chose ne marche pas .....	37
Caractéristiques techniques .....	38
Garantie limitée .....	39

## ÍNDICE

Descripción y accesorios .....	3
Precauciones importantes.....	40
Descripción .....	41
Preparación para el uso .....	42
Instalació provisional .....	43
Panel de control.....	44
Operación.....	45
Operación.....	46
Operación.....	47
Descripción del control remoto .....	48
Uso de control remoto .....	49
Uso de control remoto .....	50
Uso de control remoto .....	51
Autodiagnóstico.....	52
Consejos .....	53
Limpieza .....	54
Búsqueda de problemas .....	55
Especificaciones técnicas .....	56
Garantía limitada.....	57

## DESCRIPTION - DESCRIPCIÓN



## ACCESSORIES • ACCESORIOS • ACCESSOIRES

