

Halogen Burner

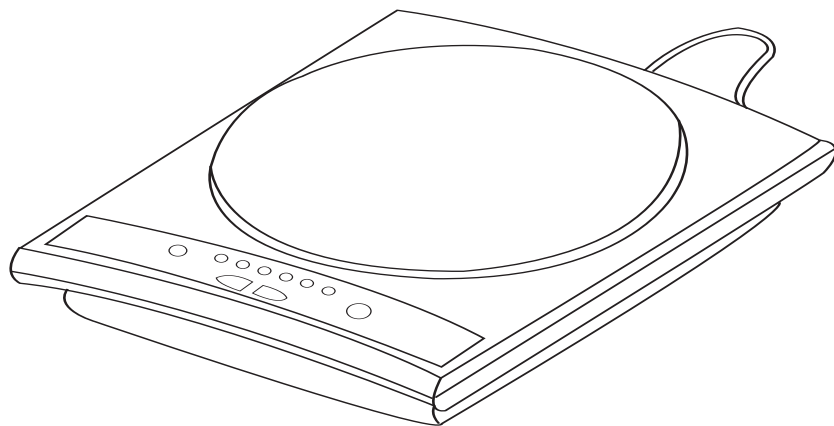
Deni[®]

Model #16100

IMPORTANT!

Please keep these instructions and
your original box packaging.

www.deni.com



INSTRUCTIONS
FOR PROPER USE AND CARE

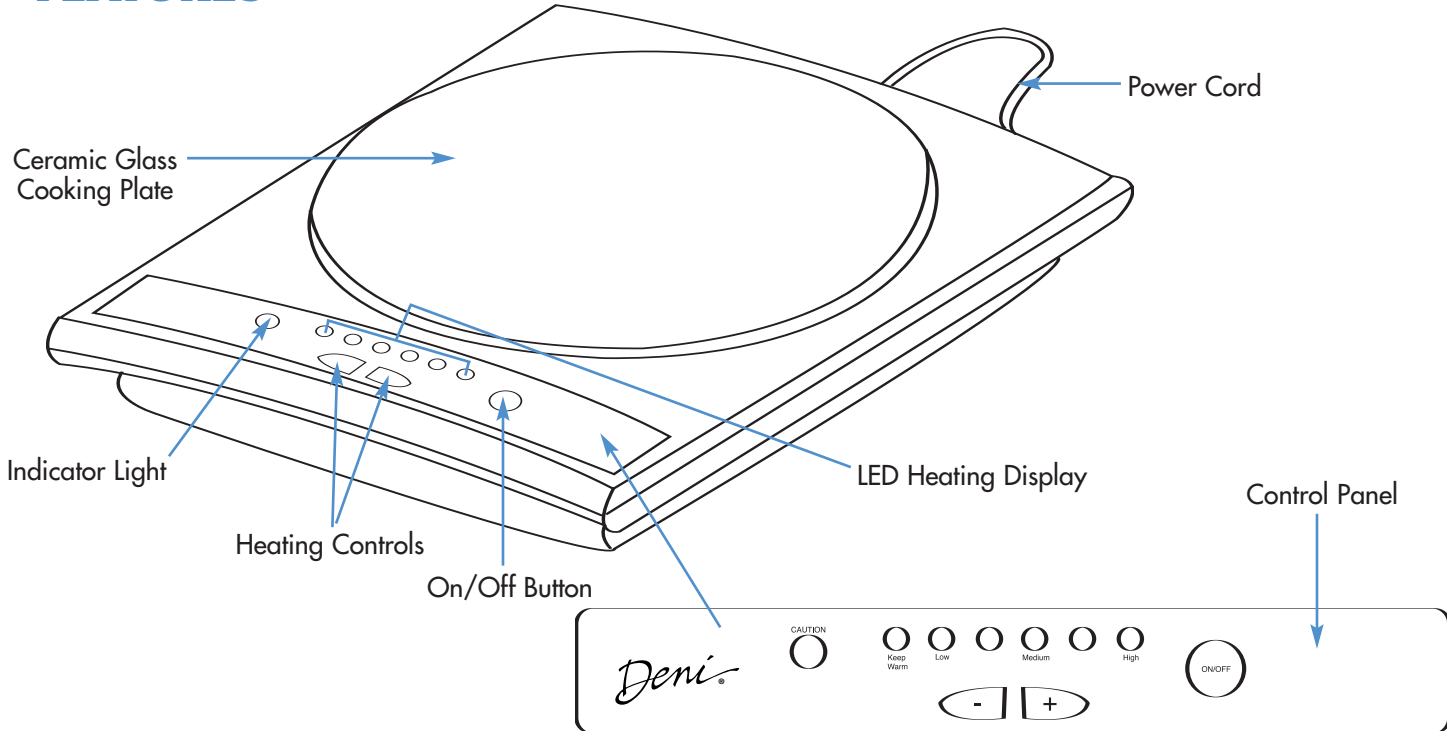
IMPORTANT SAFEGUARDS

When using this electrical appliance, safety precautions should always be observed, including the following:

- **Read all of the instructions.**
- Do not touch hot surfaces. Use handles or knobs.
- To protect against risk of electrical shock do not put the halogen burner in water, other liquid, or where water may flood the area.
- Place the halogen burner securely in the center of the counter or work space on a flat surface.
- Close adult supervision must be provided when this appliance is used by or near children. This appliance is not recommended for children.
- Unplug from outlet when not in use and before cleaning. Allow to cool before cleaning.
- Do not operate with a damaged cord, plug, after the appliance malfunctions, or if it is dropped or damaged in any manner. Return the Halogen Burner to Keystone Manufacturing Co., Inc. for examination, repair or electrical or mechanical adjustment.
- Using attachments not recommended or sold by the Manufacturer may cause hazards.
- Do not use outdoors, household use only.
- Do not place food directly on the cooking surface.
- Do not let cord hang over edge of table or counter. Do not let cord come in contact with hot surfaces, including the stove.
- Do not place near hot gas, electric burner, in an oven, or in a dishwasher.
- Do not clean the cooking surface with metal scouring pads. They will scratch and ruin the surface of your unit.
- Extreme caution must be used when moving an appliance containing hot oil or other hot liquids.
- Never leave Halogen Burner unattended while it is operating.
- Do not operate the Halogen Burner near flammable objects or place beneath a paper towel holder. A fire may occur if the Halogen Burner is touching flammable materials, including curtains, draperies, or walls when in operation.
- Do not use an extension cord with this Halogen Burner. However, if one is used, it must have a rating equal to or exceeding the rating of this appliance.
- The Halogen Burner should always be OFF before inserting or removing the plug from a wall outlet.
- Do not pull on the power cord to disconnect, pull on the head of the plug.
- This Halogen Burner should not be used for anything other than the intended use.
- The Halogen Burner has a polarized plug (one blade is wider than the other). This plug will fit in a polarized outlet only one way, as a safety feature. Reverse the plug if the plug does not fit fully in the outlet. Contact a qualified electrician if it still does not fit. Do not attempt to defeat this safety feature.

SAVE THESE INSTRUCTIONS

FEATURES



How To Operate

Before using for the first time, clean the appliance with a damp cloth and dry thoroughly.

1. Plug in the power cord.
2. Press the ON/OFF button once to put the Halogen Burner in stand-by mode. The first indicator light will begin to flash. NOTE: If the appliance is not started within 20 seconds it will automatically turn off.
3. Press the +/- buttons to increase/decrease the temperature. NOTE: There are 6 different heating levels.
4. During operation the temperature of the Halogen Burner can be increased/decreased by using the +/- buttons.
5. Press the ON/OFF button to turn the unit off after you are finished cooking.
6. Keep the unit plugged in for at least 15 minutes after use. This allows the ventilator to cool the hot plate quicker. NOTE: After the unit has been turned off, the CAUTION light will continue to blink, indicating that the hot plate is still hot.

How To Clean

Appliance

1. Turn the unit OFF and unplug from outlet.
2. Allow the Halogen Burner to cool completely before attempting to clean.
3. Do not immerse the appliance in water. Clean with a damp cloth.

Cooking Plate

1. Burned food can be scraped off while the cooking plate is still hot.
2. To remove food stains, apply a ceramic glass cleaner to the slightly warm surface of the cooking plate and gently rub with a soft cloth or sponge.
3. If sugary foods get spilled on the cooking plate, clean immediately, to avoid chemical reactions with the halogen heating element.
4. Brown stains that appear on the surface of the cooking plate should be cleaned immediately with a ceramic glass cleaner. These stains occur because of spilled water or mist on the pans.
5. Do not use plastic utensils to clean the hot cooking surface, they will melt and stick to the cooking plate. NOTE: If this should happen, scrape the plastic off and clean immediately while the cooking plate is still hot.

Hints and Tips

- When using glass pans, avoid thermal shock conditions: do not place a cold pan on a hot plate or a hot pan on a cold plate. Do not let glass pans boil dry.
- Any type of pan can be used, however to achieve the best performance, pans with a flat base and a non-reflective surface ensure the highest efficiency in heat transmission.
- The Halogen Burner has an automatic overheating protection feature. During operation, the appliance will lower its temperature before it gets too hot. (The temperature will automatically lower to medium to cool down.) When the temperature has reached a safe level it will resume its set temperature.
- If the Halogen Burner overheats as a result of a defect or mishandling the appliance will automatically shut off completely.
- The Halogen Burner will automatically shut off after about 3 1/2 hours.

Deni®

CUSTOMER SERVICE

If you have any questions or problems regarding the operation of your Deni Halogen Burner, call our customer service department toll free:

Monday through Friday
8:30 a.m. to 5:00 p.m.
(Eastern Standard Time)

1-800-DENI-VAC

1-800-336-4822

or E-mail us at

custserv@deni.com

www.deni.com

Deni by Keystone Manufacturing Company, Inc.®

ONE-YEAR LIMITED WARRANTY

Your Deni Halogen Burner is warranted for one year from date of purchase or receipt against all defects in material and workmanship. Should your appliance prove defective within one year from date of purchase or receipt, return the unit, freight pre-paid, along with an explanation of the claim. If purchased in the U.S.A. or other country, please send to: Keystone Manufacturing Company, Inc. 33 Norris Street, Buffalo, NY 14207. If purchased in Canada, please send to: Keystone Manufacturing Company, Inc., 151 Cushman Road, St. Catherines, Ontario L2M 6T4. (Please package your appliance carefully in its original box and packing material to avoid damage in transit. Keystone is not responsible for any damage caused to the appliance in return shipment.) Under this warranty, Keystone Manufacturing Company, Inc. undertakes to repair or replace any parts found to be defective.

This warranty is only valid if the appliance is used solely for household purposes in accordance with the instructions. This warranty is invalid if the unit is connected to an unsuitable electrical supply, or dismantled or interfered with in any way or damaged through misuse.

We ask that you fill in the details on your warranty card and return it within one week from date of purchase or receipt.

This warranty gives you specific legal rights. You may also have other rights which vary from state/province to state/province.

©2005 Keystone Manufacturing Company, Inc.

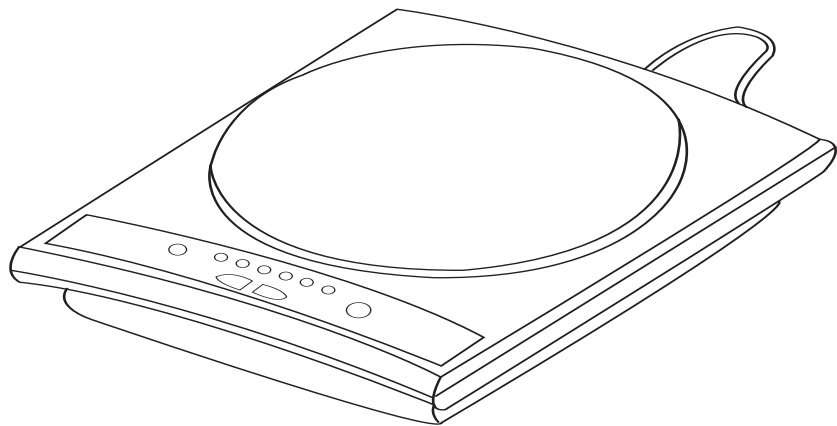
All rights reserved.

Modèle #16100

IMPORTANT!

Conservez ces instructions et
l'emballage d'origine

www.deni.com



INSTRUCTIONS

MODE D'UTILISATION ET D'ENTRETIEN

MISES EN GARDE IMPORTANTES

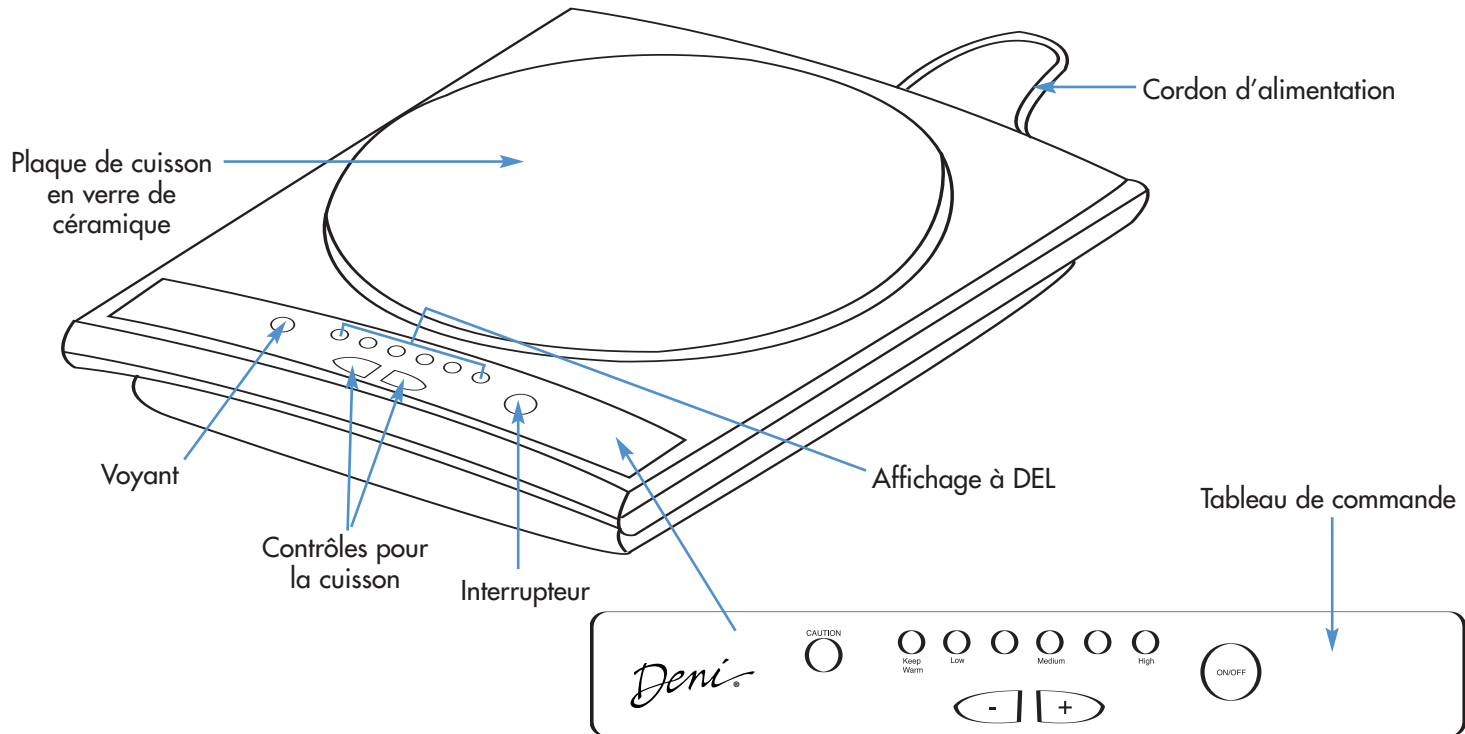
Lorsque vous utilisez cet appareil électrique, observez toujours les précautions de sécurité, y compris ce qui suit.

- Lisez toutes les instructions avant d'utiliser l'appareil.
- Ne touchez pas aux surfaces chaudes. Utilisez les poignées ou les boutons.
- Pour éviter les risques de chocs électriques, ne placez pas le brûleur à halogène dans l'eau, dans un autre liquide ou à un endroit où l'eau risque d'inonder le secteur.
- Placez le brûleur à halogène en toute sécurité sur une surface plate, au centre du comptoir ou de la surface de travail.
- Un adulte doit toujours superviser cet appareil de près lorsqu'il est utilisé par des enfants ou lorsque des enfants sont à proximité. Les enfants ne devraient pas utiliser cet appareil.
- Débranchez l'appareil lorsque vous ne l'utilisez pas et avant de le nettoyer. Laissez-le refroidir avant de le nettoyer.
- N'utilisez pas l'appareil si le cordon d'alimentation ou la prise de courant sont endommagés, si l'appareil ne fonctionne pas correctement, s'il a été échappé ou s'il est endommagé. Renvoyez-le à la société Keystone Manufacturing Co. Inc. pour qu'on en fasse l'examen, qu'on le répare ou qu'on y fasse les ajustements électriques ou mécaniques nécessaires.
- L'utilisation d'accessoires qui ne sont pas recommandés ou vendus par le fabricant pourrait présenter des dangers.
- N'utilisez pas cet appareil à l'extérieur; cet appareil est réservé aux applications domestiques.
- Ne placez pas les aliments directement sur la surface de cuisson.
- Ne laissez pas le cordon d'alimentation électrique pendre sur le bord d'un comptoir ou d'une table ni toucher des surfaces chaudes, y compris le poêle.

- Ne placez pas cet appareil à proximité de brûleurs au gaz ou à l'électricité, dans un four ou au lave-vaisselle.
- Ne nettoyez pas cet appareil à l'aide de tampons à récurer en métal pour ne pas endommager ou ruiner la surface de votre appareil.
- Il faut toujours apporter une attention extrême lorsqu'on déplace un appareil qui contient de l'huile ou d'autres liquides chauds.
- Ne laissez jamais l'appareil sans surveillance lorsque vous l'utilisez.
- N'utilisez pas le brûleur à halogène à proximité d'objets inflammables ou à des endroits comme sous un support à papier essuie-tout. Un incendie pourrait se déclencher si l'appareil touche à des matériaux inflammables, comme des rideaux, des draperies ou des murs lorsque vous utilisez l'appareil.
- N'utilisez pas de rallonge électrique avec cet appareil. Mais si une telle rallonge est inévitable, elle doit avoir des valeurs nominales égales ou supérieures à celles indiquées pour cet appareil.
- Le brûleur doit toujours être en position « OFF » avant l'insertion ou le retrait de la prise de courant de la prise murale.
- Ne tirez pas sur le cordon d'alimentation pour débrancher l'appareil. Débranchez l'appareil en tenant la prise plutôt que le cordon.
- Cet appareil ne doit pas être utilisé à d'autres fins que ce pour quoi il est conçu.
- Cet appareil comporte une prise de courant polarisée (l'une des lames est plus large que l'autre). Comme mesure de sécurité, cette prise ne peut être insérée dans une prise murale polarisée que d'une seule manière. Si la prise ne peut pas être insérée complètement dans la prise murale, inversez-la de 180 degrés. Si la prise ne peut toujours pas être insérée, consultez un électricien qualifié. Ne modifiez pas cette caractéristique de sécurité.

CONSERVEZ CES INSTRUCTIONS

CARACTÉRISTIQUE



Mode d'utilisation

Avant d'utiliser l'appareil pour la première fois, nettoyez-le à l'aide d'un chiffon humide et asséchez-le complètement.

1. Branchez l'appareil.
2. Appuyez sur l'interrupteur à une reprise pour allumer la lampe à halogène et mettre le brûleur en attente. Le premier voyant commence à clignoter.
NOTA : Si l'appareil n'est pas utilisé dans les 20 secondes suivantes, il se ferme automatiquement.
3. Appuyez sur les boutons +/- pour augmenter/diminuer la température. NOTA : Il y a six différents niveaux de chauffage.
4. Vous pouvez augmenter/diminuer la température pendant que vous utilisez le brûleur en utilisant les touches +/-.
5. Appuyez sur l'interrupteur pour fermer l'appareil lorsque la cuisson est finie.
6. Laissez l'appareil branché pendant au moins 15 minutes après avoir fini de l'utiliser. Cela permet au ventilateur de refroidir la plaque de cuisson plus rapidement. NOTA : Lorsque l'appareil est fermé, le voyant « CAUTION » (mise en garde) continue de clignoter pour indiquer que la plaque est encore chaude.

Nettoyage

Appareil

1. Placez l'appareil en position « OFF » et débranchez-le de la prise murale.
2. Laissez la lampe à halogène refroidir complètement avant de faire le nettoyage.
3. N'immergez pas l'appareil dans l'eau. Nettoyez l'appareil à l'aide d'un chiffon humide.

Plaque de cuisson

1. Les aliments brûlés peuvent être retirés de la plaque de cuisson à l'aide d'un grattoir lorsque la plaque est encore chaude.
2. Pour retirer les taches laissées par les aliments, appliquez un produit de nettoyage pour le verre de céramique sur la surface légèrement réchauffée de la plaque de cuisson et frottez délicatement à l'aide d'un chiffon doux ou d'une éponge.
3. Si des aliments contenant du sucre ont débordé sur la plaque de cuisson, nettoyez la plaque immédiatement pour éviter les réactions chimiques avec l'élément chauffant à halogène.

4. Les taches brunes qui apparaissent sur la plaque de cuisson doivent être nettoyées immédiatement à l'aide d'un produit de nettoyage pour le verre en céramique. Ces taches apparaissent parce que de l'eau a été renversée ou à cause du brouillard de matières en provenance des chaudrons ou des poêles.
5. N'utilisez pas d'ustensiles en plastique pour nettoyer la surface de cuisson chaude. **NOTA** : Si cela se produit, grattez le plastique et nettoyez immédiatement la surface pendant que la plaque de cuisson est encore chaude.

Conseils

- Lorsque vous utilisez une poêle en verre, évitez les chocs thermiques : ne placez pas une poêle froide sur une plaque chaude ou une poêle chaude sur une plaque froide. Ne laissez pas les poêles en verre se vider complètement de leur liquide.
- Vous pouvez utiliser n'importe quel type de poêle; mais pour obtenir le meilleur rendement possible, les poêles à fond plat et à surface sans réfraction ont la plus grande efficacité pour la transmission de la chaleur.
- Le brûleur à halogène a une fonction de protection automatique contre un chauffage excessif. Pendant la cuisson, l'appareil baissera sa température avant de devenir trop chaud. (La température abaissera automatiquement au milieu pour se refroidir.) Lorsque la température est revenue à un niveau sans danger, l'appareil reprend son chauffage.
- Si le brûleur à halogène surchauffe à la suite d'une défektivité ou d'une mauvaise manutention, l'appareil se ferme complètement et automatiquement.
- Le brûleur à halogène se ferme automatiquement après 3,5 heures.

SERVICE À LA CLIENTÈLE

Si vous avez des questions ou des problèmes concernant le fonctionnement de votre brûleur à halogène Deni, téléphonez à notre département de service à la clientèle au numéro sans frais ci-dessous.

Du lundi au vendredi
8h30 à 17h00

(heure normale de l'Est)

1-800-DENI-VAC

1-800-336-4822

Ou envoyez-nous un courriel à
custserv@deni.com

www.deni.com

Deni par Keystone Manufacturing Company Inc.®

GARANTIE LIMITÉE D'UN AN

Votre brûleur à halogène Deni est garanti pendant un an à partir de la date d'achat ou du reçu contre tout défaut au niveau des matériaux et de la fabrication. Si votre appareil se révèle défectueux au cours de l'année suivant la date d'achat ou du reçu, renvoyez l'appareil, en port payé, avec une explication de la réclamation. Si l'achat a été fait aux États-Unis ou dans un autre pays, renvoyez l'appareil à l'adresse suivante : Keystone Manufacturing Company Inc., 33, Norris Street, Buffalo (NY) 14207. Si l'appareil a été acheté au Canada, renvoyez-le à l'adresse suivante : Keystone Manufacturing Company Inc., 151, Cushman Road, St. Catharines (Ontario) L2M 6T4. (Emballer votre appareil avec soin dans son contenant et avec les matériaux d'emballage d'origine pour éviter tout dommage pendant le transport. Keystone n'est pas responsable des dommages qui se produisent lors du renvoi.) En vertu de la présente garantie, Keystone Manufacturing Company Inc. s'engage à réparer ou à remplacer les pièces qui se révèlent défectueuses.

La présente garantie n'est valable que si l'appareil est utilisé uniquement à des fins domestiques et conformément aux instructions. Cette garantie ne vaut pas si l'appareil est branché sur une alimentation électrique qui ne convient pas ou si l'appareil est démonté ou autrement trafiqué, peu importe la manière, ou s'il est endommagé à la suite d'une utilisation qui ne convient pas.

Nous vous demandons de remplir en entier la fiche de garantie et de nous la renvoyer au cours de la semaine qui suit la date d'achat ou du reçu.

Cette garantie vous donne des droits légaux particuliers. Vous pourriez également avoir d'autres droits qui peuvent varier d'un état à l'autre ou d'une province à l'autre.