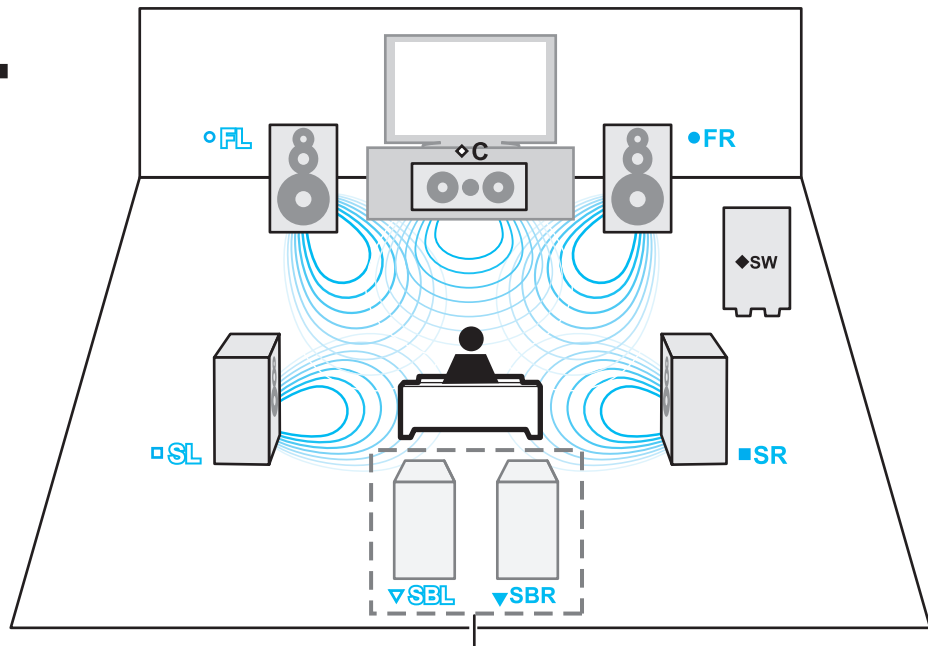
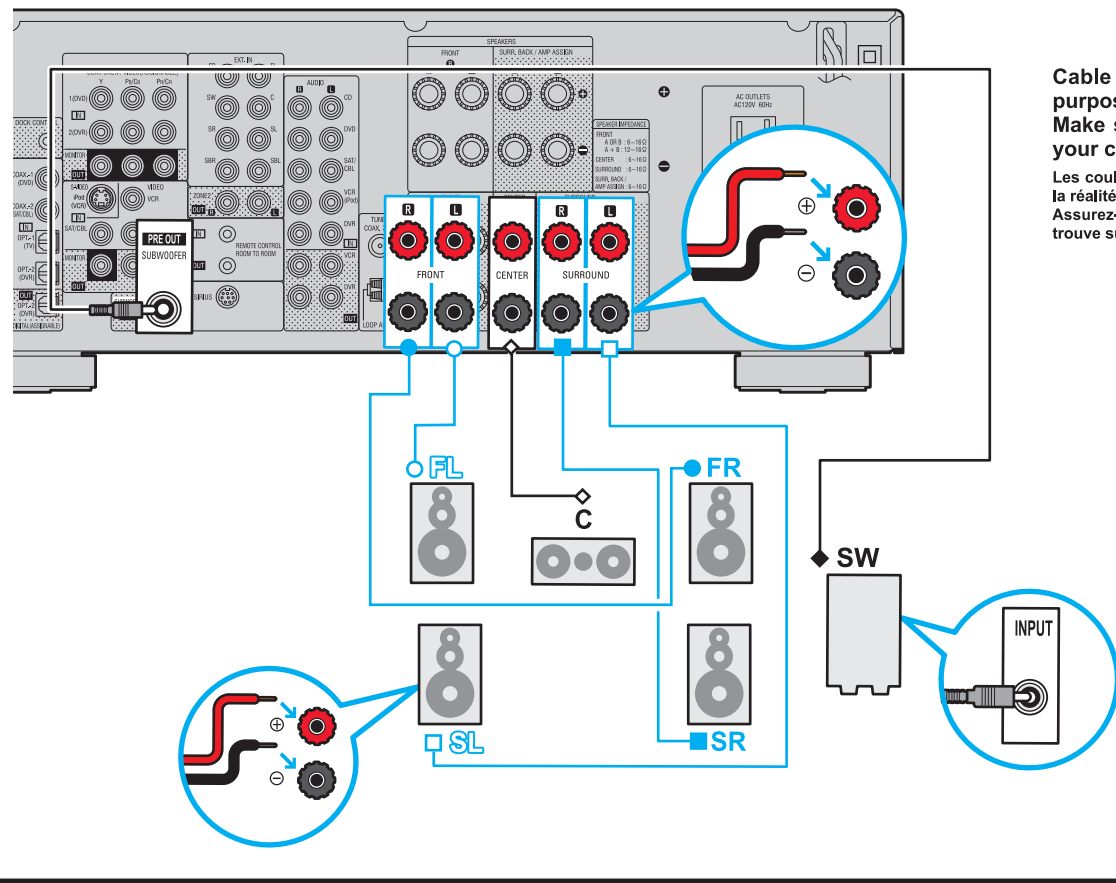


4



- FL : Front Left Speaker
Enceintes avant gauche
- FR : Front Right Speaker
Enceintes avant droit
- ◆ C : Center Speaker
Enceinte centrale
- SL : Surround Left Speaker
Enceintes surround gauche
- SR : Surround Right Speaker
Enceintes surround droit
- ▽ SBL : Surround Back Left Speaker
Enceintes gauche arrière Surround
- ▽ SBR : Surround Back Right Speaker
Enceintes droit arrière Surround
- ◆ SW : Subwoofer
Subwoofer

NOTE : For Surround back connectivity. **REMARQUE : Pour la connexion Surround arrière.**



Cable colors are for illustration purpose only. Make sure “+” or “-” marking on your cable.
Les couleurs de câble ne correspondent pas à la réalité. Assurez-vous que le signe “+” ou “-” se trouve sur votre câble.

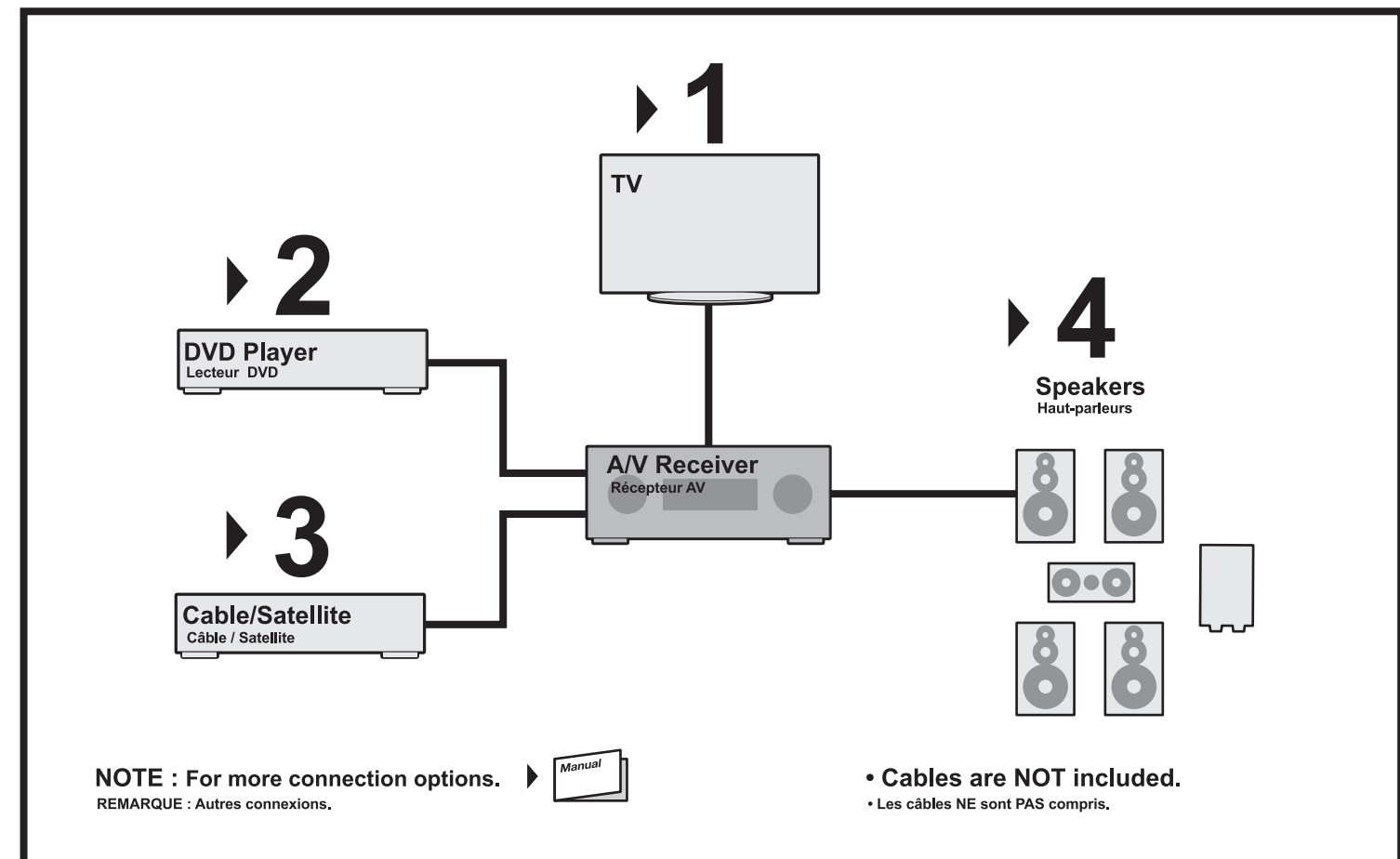
Need more information? **Avez-vous besoin d'autres informations?**

DENON

Getting Started **Connections**

Mise en route **Connexions**

AVR-1910 / 790

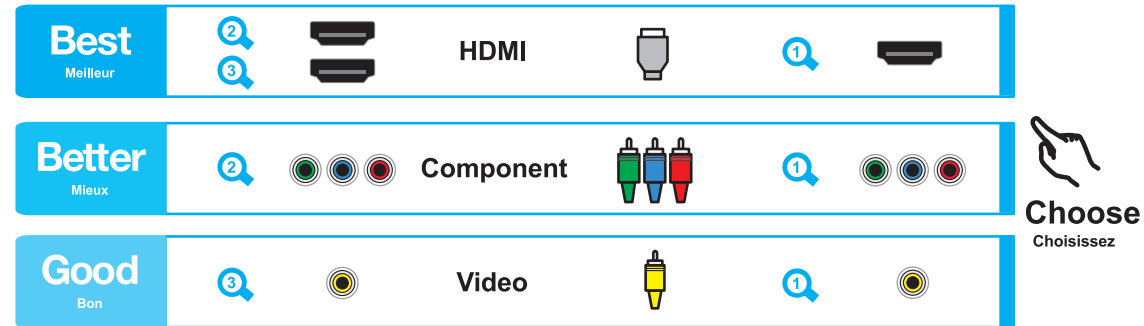
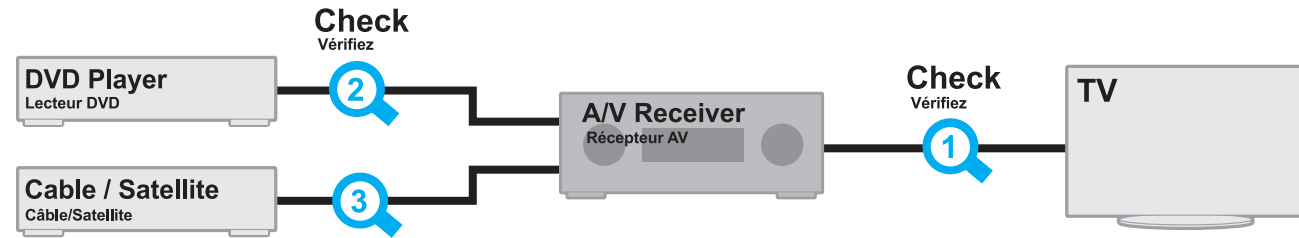


NOTE : For more connection options. **REMARQUE : Autres connexions.**

• Cables are NOT included.
• Les câbles NE sont PAS compris.

Check & choose your VIDEO connection.

Vérifiez et choisissez votre connexion VIDEO.



All analog video signals can be converted to HDMI output.

Tous les signaux analogiques peuvent être convertis à la sortie HDMI.

Manual "Video Conversion Function"
"Function de conversion vidéo"

Follow 1-3 according to your choice of connection.

Suivez les étapes 1-3 en fonction de la connexion choisie.

