

DEWALT®

English

9.6, 12, 14.4, 18 Volt Heavy Duty Flashlights

DW902 (9.6 V), DW904 (12 V), DW906 (14.4 V), DW908 (18 V)

- Extra bulb stored in light behind lens.
- Use with DEWALT power packs and chargers (both sold separately).

IF YOU HAVE ANY QUESTIONS OR COMMENTS ABOUT THIS OR ANY DEWALT TOOL, CALL US TOLL FREE AT:

1-800-4-DEWALT (1-800-433-9258)

NOTE: DEWALT heavy duty flashlights operate on the following battery packs.

⚠ WARNING: When using electric tools, basic safety precautions should always be followed to reduce risk of fire, electric shock, and personal injury, including the following:

READ ALL INSTRUCTIONS

Safety Rules for Heavy Duty Flashlights

⚠ WARNING: DO NOT OPERATE FLASHLIGHT OR CHARGER NEAR FLAMMABLE LIQUIDS OR IN GASEOUS OR EXPLOSIVE ATMOSPHERES. INTERNAL SPARKS MAY IGNITE FUMES.

⚠ WARNING: Lens and bulb become hot during use.

- During or immediately after use, don't lay flashlight flat on lens surface.
- Don't touch lens surface when bulb is lit.
- Handle flashlight with care around any flammable surface.
- If bulb has been lit, let flashlight cool for several minutes before changing bulb.

Safety Rules for Chargers

1. Before using charger, read all instructions and cautionary markings on (1) charger, (2) battery pack, and (3) product using battery pack.
2. **⚠ DANGER:** 120 volts present at charging terminals. Do not probe with conductive objects. Danger of electric shock or electrocution.
3. If battery pack case is cracked or damaged, do not insert into charger. Danger of electric shock or electrocution.
4. The charger and battery pack are specifically designed to work together. DO NOT attempt to charge the battery pack with any chargers other than the ones in this manual.
5. Do not expose charger to rain or snow.
6. To reduce risk of damage to electric plug and cord, pull by plug rather than cord when disconnecting charger.
7. Make sure cord is located so that it will not be stepped on, tripped over, or otherwise subjected to damage or stress.
8. An extension cord should not be used unless absolutely necessary. Use of improper extension cord could result in risk

of fire, electric shock, or electrocution.

9. Two wire cords can be used with 2 or 3 wire extension cords. Only round jacketed extension cords should be used, and we recommend that they be listed by Underwriters Laboratories (U.L.) (C.S.A. in Canada.) The letters WA on the cord jacket indicate that the cord is suitable for outdoor use.
10. An extension cord must have adequate wire size (AWG or American Wire Gauge) for safety. The smaller the gauge number of the wire, the greater the capacity of the cable, that is 16 gauge has more capacity than 18 gauge. When using more than one extension to make up the total length, be sure each individual extension contains at least the minimum wire size.

CHART FOR MINIMUM WIRE SIZE (AWG) OF EXTENSION CORDS NAMEPLATE RATING AMPS - 0 - 10.0

Total Extension Cord Length (feet)	25	50	75	100	125	150	175
Wire Gauge	18	18	16	16	14	14	12

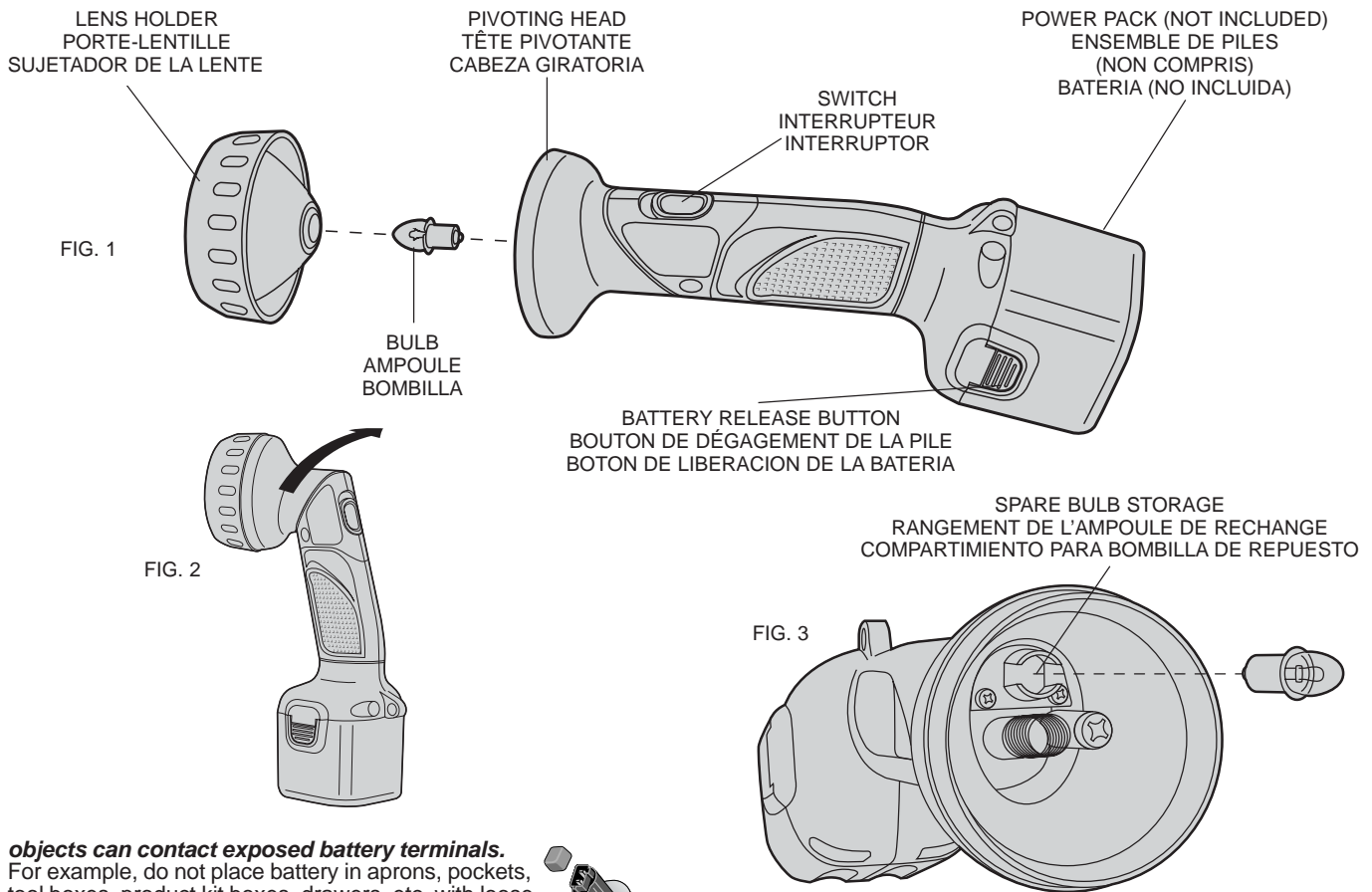
11. The charger is ventilated through slots in the top and the bottom of the housing. Do not place any object on top of the charger or place the charger on a soft surface that might block the ventilation slots and result in excessive internal heat. Place the charger in a position away from any heat source.
12. Do not operate charger with damaged cord or plug — have them replaced immediately.
13. Do not operate charger if it has received a sharp blow, been dropped, or otherwise damaged in any way; take it to an authorized DeWalt service center.
14. Do not disassemble charger; take it to an authorized DeWalt service center when service or repair is required. Incorrect reassembly may result in a risk of electric shock, electrocution or fire.
15. To reduce risk of electric shock, unplug charger from outlet before attempting any cleaning. Removing the battery pack will not reduce this risk.
16. NEVER attempt to connect 2 chargers together.
17. DO NOT store or use the tool and battery pack in locations where the temperature may reach or exceed 105°F (such as outside sheds or metal buildings in summer).
18. The charger is designed to operate on standard household electrical power (120 volts). Do not attempt to use it on any other voltage!

Safety Rules for Batteries

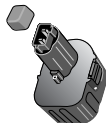
1. Do not incinerate the battery pack even if it is severely damaged or is completely worn out. The battery pack can explode in a fire.
2. A small leakage of liquid from the battery pack cells may occur under extreme usage or temperature conditions. This does not indicate a failure. However, if the outer seal is broken and this leakage gets on your skin:
 - a. Wash quickly with soap and water.
 - b. Neutralize with a mild acid such as lemon juice or vinegar.
 - c. If battery liquid gets into your eyes, flush them with clean water for a minimum of 10 minutes and seek immediate medical attention. (**Medical note:** The liquid is 25-35% solution of potassium hydroxide.)
3. Never attempt to open the battery pack for any reason. If the plastic housing of the battery pack breaks or cracks, immediately discontinue use and do not recharge.
4. Do not carry extra battery packs in aprons, pockets, or tool boxes along with other metal objects. Battery pack could be short circuited causing damage to the battery pack and possibly causing severe burn or fire.

NOTE: Battery storage and carrying caps are provided for use whenever the battery is out of the tool or charger. Remove cap before placing battery in charger or tool.

⚠ WARNING: Do not store or carry battery so that metal



objects can contact exposed battery terminals. For example, do not place battery in aprons, pockets, tool boxes, product kit boxes, drawers, etc. with loose nails, screws, keys, etc. without battery cap. Without cap in place, battery could short circuit causing fire or burns or damage to battery.



SAVE THESE INSTRUCTIONS FOR FUTURE USE

Charging Procedure

Chargers require no adjustment and are designed to be as easy as possible to operate. Simply place your battery pack into the receptacle of a plugged in charger and it will automatically charge the pack.

15 MINUTE CHARGER

1. Plug the charger into an appropriate AC power outlet. The charger will beep twice, the red light will blink and go off.
2. Insert the battery pack into the charger, making sure the pack is fully seated in the charger. The red light will blink and the charger will beep once indicating the charging process has started.
3. The battery pack will be fully charged in less than 15 minutes under most conditions. This will be indicated by the red light remaining ON and 3 beeps. The pack is fully charged and may be used at this time or left in the charger.

Weak Battery Packs: (DW9115). The charger can also detect a weak battery. Such batteries are still usable but should not be expected to perform as much work. In such cases, about 10 seconds after battery insertion, the charger will beep rapidly 8 times to indicate a weak battery condition. The charger will then go on to charge the battery to the highest capacity possible.

ONE HOUR CHARGERS

1. Plug the charger into an appropriate AC power outlet.
2. Insert the battery pack into the charger, making sure the pack is fully seated in the charger. The red (charging) light will blink continuously indicating that the charging process has started.
3. The completion of charge will be indicated by the red light

remaining ON continuously. The pack is fully charged and may be used at this time or left in the charger.

Leaving the battery pack in the charger: When the red light remains ON, the charger has switched to its "equalize charge" mode which lasts approximately 4 hours, after which the charger will switch to "maintenance charge" mode. The battery pack can be removed at any time during these charge cycles, but will only be fully charged if the red light is continuously ON. The charger and battery pack can be left connected with the red light glowing indefinitely. The charger will keep the battery pack fresh and fully charged. A battery pack will slowly lose its charge when kept out of the charger. If the battery pack has not been kept on maintenance charge, it may need to be recharged before use. A battery pack may also slowly lose its charge if left in a charger that is not plugged into an appropriate AC source.

Trouble Indicators: These chargers are designed to detect certain problems that can arise with battery packs which would be indicated by the red light flashing at a fast rate (and continuous beeping for DW9115, DW9107, DW9108). If this occurs, re-insert battery pack. If problem persists, try a different battery pack to determine if the charger is OK. If the new pack charges correctly, then the original pack is defective and should be returned to a service center for recycling. If the new battery pack elicits the same trouble indication as the original, have charger tested at an authorized service center.

PROBLEM POWER LINE (DW9107)

When these chargers are used with some portable power sources such as generators or sources that convert DC to AC, the chargers may temporarily suspend operation, **flashing the red light with two fast blinks followed by a pause.** This indicates the power source is out of limits.

Battery Insertion and Removal

To insert the power pack into your flashlight, slide it into the end of the light until it snaps into place. To remove the power pack, depress the release buttons shown and withdraw the power pack.

Switch

To turn the light on, slide the switch forward. To turn it off, slide the switch back.

Pivoting Head (Figure 2)

Your flashlight has a pivoting head. To convert your light to a right angle model, grasp the front end of the light forward of the switch and hold the back end firmly. Twist the front end clockwise (as viewed from the lens) until the head pivots 90 degrees and clicks into place. To return the head to a straight position, rotate the head (as viewed from the lens) counterclockwise until it clicks into the straight position.

Replacing the Light Bulb

Worklight Cat. No.	Replacement Bulb Cat. No.
DW902	DW9023
DW904	DW9043
DW906	DW9063
DW908	DW9083

To replace the light bulb, first unscrew the lens holder. Pull the bulb out of the spring, and insert a new bulb. Reinstall lens holder.

NOTE: Do not look directly into the flashlight beam.

Spare Bulb Storage (Figure 3)

To store a bulb, unscrew the lens holder and remove it. Inside the body of the flashlight is the storage socket. To remove the bulb, pull it up and out of the storage area. **NOTE:** Removing a pack from the charger and immediately inserting it into the flashlight may weaken bulb life.

The RBRC™ Seal

The RBRC™ (Rechargeable Battery Recycling Corporation) Seal on the nickel-cadmium battery indicates that the costs to recycle the battery at the end of its useful life have already been paid by DeWalt. In some areas, it is illegal to place spent nickel-cadmium batteries in the trash or municipal solid waste stream and the RBRC program provides an environmentally conscious alternative.

RBRC in cooperation with DeWALT and other battery users, has established programs in the United States to facilitate the collection of spent nickel-cadmium batteries. Help protect our environment and conserve natural resources by returning the spent nickel-cadmium battery to an authorized service center or to your local retailer for recycling. You may also contact your local recycling center for information on where to drop off the spent battery.



Full Warranty

DeWALT heavy duty industrial tools are warranted for one year from date of purchase. We will repair, without charge, any defects due to faulty materials or workmanship. For warranty repair information, call 1-800-4-DEWALT. This warranty does not apply to accessories or damage caused where repairs have been made or attempted by others. This warranty gives you specific legal rights and you may have other rights which vary in certain states or provinces.

In addition to the warranty, DeWALT tools are covered by our:

30 DAY NO RISK SATISFACTION GUARANTEE

If you are not completely satisfied with the performance of your DeWALT heavy duty industrial tool, simply return it to the participating seller within 30 days for a full refund. Please return the complete unit, transportation prepaid. Proof of purchase may be required.

FREE WARNING LABEL REPLACEMENT: If your warning labels become illegible or are missing, call 1-800-4-DEWALT for a free replacement.

Français

Lampes de travail sans fil de 9,6, 12 et 14,4, 18 volts

DW902 (9,6 V), DW904 (12 V), DW906 (14,4 V)
DW908 (18 V)

- Une ampoule de rechange est rangée dans la lampe derrière la lentille.
- Utiliser avec des ensembles de piles et des chargeurs DeWALT (vendus séparément).

POUR TOUT RENSEIGNEMENT SUR L'OUTIL OU TOUT AUTRE OUTIL DeWALT, COMPOSER SANS FRAIS LE :
1 800 4-DEWALT (1 800433-9258)

LIRE TOUTES LES DIRECTIVES.

Mesures de sécurité relatives aux lampes de travail

1. **⚠ AVERTISSEMENT :** NE PAS UTILISER LA LAMPE DE POCHE NI LE CHARGEUR PRÈS DE LIQUIDES INFLAMMABLES NI DANS UN ENDROIT RENFERMANT DES VAPEURS INFLAMMABLES OU EXPLOSIVES. DES ÉTINCELLES DANS CES PRODUITS POURRAIENT ENFLAMMER LES VAPEURS.
2. **⚠ AVERTISSEMENT :** La lentille et l'ampoule deviennent brûlants pendant l'utilisation.
 - Pendant l'utilisation ou immédiatement après s'être servi de la lampe, ne pas la déposer à plat contre la surface de la lentille.
 - Ne pas toucher à la lentille lorsque l'ampoule éclaire.
 - Manipuler la lampe de travail avec soin à proximité de toute surface inflammable.
 - Lorsque l'ampoule a fonctionné, laisser refroidir la lampe de travail pendant plusieurs minutes avant de remplacer l'ampoule.

Importantes mesures de sécurité relatives aux chargeurs

1. Avant d'utiliser le chargeur, lire toutes les directives et les mises en garde qui se trouvent (1) sur le chargeur, (2) sur l'ensemble de piles et (3) sur le produit utilisant l'ensemble de piles.
2. **⚠ DANGER :** Les bornes de chargement sont sous une tension de 120 volts. Ne pas y toucher avec des objets conducteurs. Cela présente des risques de secousses électriques ou d'électrocution.
3. Ne pas insérer un ensemble de piles cassé ou endommagé dans le chargeur. Cela présente des risques de secousses électriques ou d'électrocution.
4. Le chargeur et l'ensemble de piles sont conçus pour fonctionner ensemble. NE PAS tenter de charger l'ensemble de piles avec un autre chargeur que ceux mentionnés dans le présent guide.
5. Protéger de la pluie ou de la neige.
6. Il vaut mieux tirer sur la fiche que sur le cordon pour débrancher le chargeur afin de minimiser les risques de dommages à la fiche et au cordon.
7. S'assurer que le cordon du chargeur est situé de sorte qu'on

ne puisse marcher dessus, y trébucher, l'endommager ou le soumettre à toute autre contrainte.

8. Ne pas utiliser de cordon de rallonge, sauf en cas de nécessité absolue. L'utilisation d'un cordon de calibre inapproprié présente des risques d'incendie, de secousses électriques ou d'électrocution.
9. Les cordons bifilaires peuvent servir avec des cordons de rallonge bifilaires ou trifilaires. Il faut seulement utiliser des cordons de rallonge à gaine ronde. Il est conseillé d'utiliser des cordons homologués par l'organisme UL (la CSA au Canada). Les lettres WA sur le cordon signifient que le cordon est conçu pour l'extérieur.
10. Le calibre du cordon de rallonge doit être approprié (AWG ou calibre américain des fils) par mesure de sécurité. Le numéro de calibre du fil est inversement proportionnel à la capacité du cordon. Ainsi, un cordon de calibre 16 a une capacité supérieure à un cordon de calibre 18. Lorsqu'il est nécessaire d'utiliser plus d'un cordon de rallonge, veiller à ce que chaque cordon ait au moins le calibre minimal.

CALIBRE MINIMAL (AWG) DES CORDONS DE RALLONGE
PLAQUE SIGNALÉTIQUE - INTENSITÉ (A) - 0 - 10.0

Longueur totale du cordon de rallonge (en pieds)	25	50	100	125	150	175
Calibre de fil	18	18	16	16	14	14

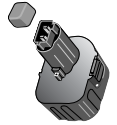
11. La ventilation du chargeur se fait par les fentes qui se trouvent sur le dessus et le dessous du boîtier. Ne rien placer sur le chargeur ni déposer le chargeur sur une surface molle qui pourrait bloquer les orifices de ventilation et provoquer une chaleur excessive à l'intérieur. Éloigner le chargeur de toute source de chaleur.
12. Ne pas utiliser le chargeur lorsque le cordon ou la fiche sont défectueux. Les remplacer immédiatement.
13. Ne pas utiliser le chargeur lorsqu'il a reçu un coup brusque, qu'il est tombé ou qu'il est endommagé. Le confier à un centre de service DeWalt autorisé.
14. Ne pas démonter le chargeur; en confier les réparations ou l'entretien à un centre de service DeWalt autorisé. Le montage inapproprié présente des risques de secousses électriques, d'électrocution ou d'incendie.
15. Afin de minimiser les risques de secousses électriques, débrancher le chargeur avant de le nettoyer. On diminue également les risques en enlevant au préalable l'ensemble de piles.
16. NE JAMAIS tenter de relier deux chargeurs.
17. NE PAS ranger l'outil dans un endroit où la température peut atteindre ou dépasser 40 °C (105 °F) (comme dans une remise métallique extérieure en été).
18. Le chargeur est conçu pour fonctionner sur une alimentation standard de 120 volts. Ne pas tenter de l'utiliser sous toute autre tension.

Mesures de sécurité relatives aux piles

1. Ne pas incinérer l'ensemble de piles même s'il est très endommagé ou complètement usé. La chaleur des flammes peut le faire exploser.
2. Il peut se produire une légère fuite du liquide excitateur des piles dans des conditions d'utilisation et de chargement difficiles ou en cas de température extrême. Une telle fuite ne serait pas nécessairement un signe de panne. Toutefois, si ce liquide s'échappe par une rupture du joint étanche du boîtier et atteint la peau, il faut :
 - a. laver immédiatement à l'eau et au savon;
 - b. neutraliser à l'aide d'un acide doux (comme du jus de citron ou du vinaigre);
 - c. si le liquide excitateur atteint les yeux, il faut rincer à l'eau claire pendant au moins dix minutes et consulter immédiatement un médecin. (**Avis au médecin** : Le liquide excitateur est une solution d'hydrogène de potassium à 25-35 p. 100.)

3. Ne pas tenter d'ouvrir le boîtier de l'ensemble de piles. Ne plus se servir d'un ensemble de piles dont le boîtier est cassé ou craqué. S'en débarrasser immédiatement et ne pas le recharger.
4. Ne pas transporter des ensembles de piles dans des tabliers, des poches ou des coffres à outils avec d'autres objets métalliques. Cela pourrait court-circuiter l'ensemble de piles et l'endommager tout en présentant des risques de brûlures ou d'incendie.

REMARQUE : un capuchon est fourni avec la pile en vue d'être utilisé chaque fois qu'on retire cette dernière de l'outil ou du chargeur en vue de la ranger ou de la transporter; enlever le capuchon avant de remettre la pile dans le chargeur ou dans l'outil.



⚠ AVERTISSEMENT : s'assurer, au moment de ranger ou de transporter la pile, qu'aucun objet métallique n'entre en contact avec les bornes à découvert de la pile. Par exemple, il faut éviter de placer une pile sans capuchon dans un tablier, une poche, une boîte à outils ou un tiroir (etc.) contenant des objets tels que des clous, des vis ou des clés, car la pile pourrait causer un court-circuit et s'endommager, ou risquer de provoquer des brûlures ou un incendie.

CONSERVER CES MESURES À TITRE DE RÉFÉRENCE.

Chargeurs

L'ensemble de piles peut être chargé dans le chargeur (chargeurs en une heure). Bien lire toutes les mesures de sécurité relatives aux chargeurs avant de s'en servir.

Chargement

Il n'est pas nécessaire de régler les chargeurs, car ils sont conçus pour être des plus simples à utiliser. Il suffit de placer l'ensemble de piles dans le logement prévu à cet effet du chargeur branché, et le chargement se fait automatiquement.

CHARGEUR EN 15 MINUTES

1. Brancher le chargeur dans une prise de courant alternatif appropriée. Le chargeur émet deux timbres sonores, puis le témoin rouge clignote et s'éteint.
2. Insérer l'ensemble de piles dans le chargeur. S'assurer que l'ensemble de piles est bien installé dans le chargeur. Le témoin rouge clignote et le chargeur émet un timbre sonore pour indiquer le processus de chargement.
3. En moins de 15 minutes, l'ensemble de piles est complètement chargé dans la plupart des conditions. Le témoin rouge reste alors ALLUMÉ et le chargeur émet 3 timbres sonores. L'ensemble de piles est chargé et on peut s'en servir ou le laisser dans le chargeur.

Ensembles de piles faibles : Le chargeur détecte également les ensembles de piles faibles. On peut encore utiliser de tels ensembles mais leur rendement est faible. Dans ce cas, le chargeur émet 8 timbres sonores rapides environ 10 secondes après avoir inséré l'ensemble de piles. Puis, l'appareil charge au maximum l'ensemble de piles.

MODÈLE UNE HEUR

1. Brancher le chargeur dans une prise de courant alternatif appropriée.
2. Insérer l'ensemble de piles dans le chargeur. S'assurer que l'ensemble de piles est bien installé dans le chargeur. Le témoin rouge (de chargement) clignote continuellement pour indiquer le processus de chargement.
3. Lorsque l'ensemble de piles est complètement chargé, le témoin rouge reste alors ALLUMÉ. L'ensemble de piles est chargé et on peut s'en servir ou le laisser dans le chargeur.

Ensemble de piles dans le chargeur : Lorsque le témoin rouge reste ALLUMÉ, le chargeur passe au mode de charge d'égalisation qui dure environ 4 heures, puis il passe au mode d'entretien de la charge. On peut retirer l'ensemble de piles en tout temps lorsque le chargeur se trouve dans ces cycles de

chargement. Toutefois, le cas échéant, l'ensemble de piles est seulement complètement chargé lorsque le témoin rouge est ALLUMÉ. On peut laisser l'ensemble de piles indéfiniment dans le chargeur lorsque le témoin est allumé. De la sorte, l'ensemble de piles est toujours chargé et prêt à servir. Un ensemble de piles perd lentement de sa charge lorsqu'il n'est pas branché dans le chargeur. Il peut donc être nécessaire de recharger un ensemble de piles qui n'est pas resté en mode d'entretien de la charge avant de s'en servir. Un ensemble de piles qui se trouve dans un chargeur non branché dans une prise de courant alternatif appropriée peut également perdre sa charge.

Indicateurs de problèmes : Les chargeurs sont conçus pour déceler certains problèmes d'ensembles de piles. Le cas échéant, le témoin rouge clignote rapidement. Il faut alors remettre l'ensembles de piles dans le chargeur. Si le problème persiste, essayer un autre ensemble de piles afin de déterminer si le chargeur est défectueux. Si le deuxième ensemble est chargé correctement, cela signifie que le premier ensemble est défectueux et qu'il faut le retourner à un centre de service pour qu'il y soit recyclé. Par contre, si le deuxième ensemble éprouve les mêmes difficultés que le premier, faire vérifier le chargeur à un centre de service autorisé.

PROBLÈME EN ALIMENTATION

Il arrive parfois que les chargeurs soient temporairement hors d'usage lorsqu'on s'en sert avec des sources d'alimentation portatives (telle une génératrice ou une source convertissant le courant continu en courant alternatif), le **clignotement rapide à deux reprises du témoin rouge suivi d'une pause précède la mise hors de service du chargeur**. Cela signifie qu'on dépasse les limites de la source d'alimentation.

Installation et retrait de l'ensemble de piles

Pour insérer l'ensemble de piles dans la lampe de travail, il suffit de le glisser à l'extrémité de la lampe jusqu'à ce qu'il s'enclenche en place. Pour le retirer, enfoncer les boutons de dégagement illustrés et retirer l'ensemble de piles.

Interrupteur

Pour actionner la lampe, faire glisser l'interrupteur vers l'avant. Pour l'éteindre, faire glisser l'interrupteur vers l'arrière.

Tête pivotante (Figure 2)

La lampe de travail est dotée d'une tête orientable. Pour transformer la lampe en un modèle à angle droit, saisir l'extrémité avant de la lampe située devant l'interrupteur et retenir fermement l'extrémité arrière. Tordre l'extrémité avant dans le sens horaire (à partir de la lentille) jusqu'à ce que la tête ait tourné sur 90° et l'enclencher en place. Pour remettre la tête dans sa position initiale, faire tourner la tête (à partir de la lentille) dans le sens antihoraire jusqu'à ce qu'elle s'enclenche dans sa position initiale.

Remplacement de l'ampoule

Lampe - Cat. No.	Ampoule de rechange - Cat. No.
DW902	DW9023
DW904	DW9043
DW906	DW9063
DW908	DW9083

Pour remplacer l'ampoule, il faut d'abord dévisser le porte-lentille. Retirer l'ampoule en la sortant du ressort et y insérer une nouvelle ampoule. Réinstaller le porte-lentille. **NOTE :** Ne pas regarder directement le faisceau lumineux.

Rangement de l'ampoule de rechange (Figure 3)

Pour ranger une ampoule, il suffit de dévisser le porte-lentille et de l'enlever. La douille de rangement se trouve dans le boîtier de la lampe. Pour retirer l'ampoule, il suffit de la tirer hors de la douille et de la lampe. **NOTE :** La durée de l'ampoule peut diminuer lorsqu'on utilise un ensemble de piles chargé à fond.

Le sceau RBRC^{mc}*

Le sceau RBRC^{mc} de l'ensemble de piles au nickel-cadmium indique que DEWALT participe volontairement à un programme du monde industriel qui a pour objet de ramasser et de recycler ces ensembles de piles à la fin de leur vie utile, si on s'en débarrasse aux États-Unis. Le programme RBRC^{mc} offre une solution de rechange pratique à la mise au rebut des ensembles de piles au nickel-cadmium usés, que ce soit à la poubelle ou dans le système municipal car cette mise au rebut est illégale dans certains endroits.



Grâce à la contribution de DEWALT au RBRC^{mc}, il suffit de laisser un ensemble de piles usé chez les détaillants qui vendent des piles au nickel-cadmium de rechange ou dans un centre de service DEWALT autorisé. On peut également se renseigner auprès de son centre local de recyclage pour savoir comment se débarrasser d'un ensemble de piles usé. DEWALT fait partie de ce programme en raison de son engagement à protéger l'environnement et à préserver les ressources naturelles.

* RBRC^{mc} est une marque de commerce de l'organisme américain *Rechargeable Battery Recycling Corporation*.

Garantie complète

Les outils industriels de service intensif DEWALT sont garantis pendant un an à partir de la date d'achat. Toute pièce d'un outil DEWALT qui s'avérerait défectueuse en raison d'un vice de matière ou de fabrication sera réparée ou remplacée sans frais. Pour obtenir de plus amples renseignements sur les réparations couvertes par la garantie, composer le 1 (800) 4-DEWALT (! (800) 433-9258). La garantie ne couvre pas les accessoires ni les réparations tentées ou effectuées par des tiers. Les modalités de la présente garantie donnent des droits légaux spécifiques. L'utilisateur peut également se prévaloir d'autres droits selon l'état ou la province qu'il habite.

En outre, la garantie suivante couvre les outils DEWALT.

GARANTIE DE SATISFACTION DE 30 JOURS OU ARGENT REMIS

Si, pour quelque raison que ce soit, l'outil industriel de service intensif DEWALT ne donne pas entière satisfaction, il suffit de le retourner chez le marchand participant dans les 30 jours suivant la date d'achat afin d'obtenir un remboursement complet. Il faut retourner, port payé, l'outil complet. On peut exiger une preuve d'achat.

REPLACEMENT GRATUIT DE L'ÉTIQUETTE

Si vos étiquettes d'avertissement deviennent illisibles ou sont manquantes, composez le 1-800-4-DEWALT pour obtenir une étiquette de remplacement gratuite.

Español

Linternas de trabajo inalámbricas de 9,6, 12, 14,4 y 18 Volts

DW902 (9,6v), DW904 (12V), DW906 (14,4V)
DW908 (18V)

- Bombilla de repuesto en el interior de la linterna, detrás de la lente.
- Para emplearse con las baterías y cargadores DeWALT (ambos se venden por separado).

LEA TODAS LAS INSTRUCCIONES.

Reglas de seguridad para linternas

1. **⚠ADVERTENCIA:** NO OPERE LA LINTERNA O EL CARGADOR CERCA DE LIQUIDOS INFLAMABLES O EN ATMOSFERAS GASEOSAS O EXPLOSIVAS. LAS CHISPAS INTERNAS PUEDEN ORIGINAR LA IGNICION DE VAPORES.
2. **⚠ADVERTENCIA:** La lente y la bombilla se calientan durante el uso.
 - Durante el uso o inmediatamente después, no coloque la linterna apoyada sobre la superficie de la lente.
 - No toque la superficie de la lente cuando la bombilla esté encendida.
 - Maneje la linterna con cuidado cuando esté cerca de superficies inflamables.
 - Si se ha encendido la linterna, deje que pasen varios minutos antes de cambiar la bombilla.

Instrucciones de seguridad para los cargadores

1. Antes de usar el cargador lea todas las instrucciones y las marcas precautorias en: (1) cargador, (2) batería y (3) el producto que utiliza la batería.
2. **⚠PELIGRO:** tensión de 120 volts en las terminales de carga. No haga contacto con objetos conductores. Peligro de choque eléctrico y electrocución.
3. No coloque la batería en el cargador si la cubierta está cuarteada o dañada. Peligro de choque eléctrico y electrocución.
4. El cargador y la batería están específicamente diseñados para trabajar juntos. NO intente cargar la batería con un cargador distinto a los que indica este manual.
5. No esponga el cargador a la lluvia o la nieve.
6. Para reducir los riesgos de daño a la clavija y el cordón eléctrico, cuando desconecte el cargador tire de la clavija, no del cordón.
7. Asegúrese de que el cordón eléctrico del cargador esté colocado de tal manera que no lo pisen, enreden o le hagan alguna otra cosa que lo tense y le cause daño.
8. No debe utilizar extensiones a menos que sea absolutamente necesario. El uso de un cordón de extensión inapropiado puede originar incendios, choque eléctrico o electrocución.
9. Los cables de 2 hilos se pueden utilizar con extensiones de 2 o de 3 hilos. Solamente deben emplearse extensiones de cubierta cilíndrica, y le recomendamos que esté enlistada por Underwriters Laboratories (U.L.) (C.S.A. en Canadá.) Las siglas WA en la etiqueta de la extensión indican si ésta es utilizable a la intemperie.

10. Un cordón de extensión debe tener el calibre adecuado (AWG o American Wire Gauge) por seguridad. Mientras menor sea el número del calibre del cable, mayor será su capacidad, esto es, un cable de calibre 16 tiene mayor capacidad que uno de calibre 18. Cuando utilice más de una extensión para alcanzar la longitud total, asegúrese que cada una tenga por lo menos el calibre mínimo requerido.

TABLA PARA EL CALIBRE (AWG) MINIMO DE LOS CORDONES DE EXTENSION

AMPERAJE EN LA PLACA DE IDENTIFICACION - 0 - 10,0

Longitud total de

la extensión (metros) 7,6 15,2 22,8 30,4 38,1 45,7 53,3

Calibre del alambre 18 18 16 16 14 14 12

11. El cargador se ventila a través de las ranuras que se encuentran en las partes superior e inferior de la carcasa. No coloque ningún objeto sobre el cargador ni lo coloque sobre una superficie suave que pueda obstruir las ranuras de ventilación y provoquen calor interior excesivo. Coloque el cargador en una posición alejada de cualquier fuente de calor.
12. No opere el cargador con la clavija o el cable dañados — hágalos reemplazar inmediatamente.
13. No opere el cargador si ha recibido algún golpe, se ha caído o se ha dañado en cualquier forma. Llévelo a un centro de servicio autorizado DeWALT.
14. No desarme el cargador, llévelo a un Centro de Servicio autorizado DeWalt cuando requiera ser reparado. Ensamblarlo de modo incorrecto puede ocasionar descargas eléctricas, electrocución o incendios.
15. Desconecte el cargador de la toma de corriente antes de limpiarlo para evitar el choque eléctrico. Sacar la batería no reducirá este riesgo.
16. NUNCA intente conectar 2 cargadores juntos.
17. NO guarde ni utilice la herramienta y la batería en lugares en los que la temperatura pueda alcanzar o exceder los 40°C (105°F) (tales como cobertizos o construcciones de metal en el verano).
18. El cargador está diseñado para operar con corriente eléctrica doméstica estándar (120 volts). ¡No intente usar otro voltaje!

Reglas de seguridad para las baterías

1. No incinere la batería aún si está muy dañada o está completamente desgastada, pues puede explotar con el fuego.
2. Puede ocurrir una pequeña fuga de líquido de las celdas de la batería. Esto no indica fallas, sin embargo, si el sello externo está roto y el líquido hace contacto con su piel:
 - a. Lave la zona afectada inmediatamente con agua y jabón.
 - b. Neutralice con un ácido débil como jugo de limón o vinagre.
 - c. Si el líquido de la batería toca sus ojos, enjuáguelos con agua limpia por un mínimo de 10 minutos y busque inmediatamente atención médica. (Nota médica: el líquido es una solución de potasa cáustica en concentración de 25 a 35%.)
3. Nunca intente abrir la batería por ningún motivo. Si la cubierta de la batería se cuartea o se rompe, descártela de inmediato y no la recargue.
4. No lleve baterías extra en delantales, bolsillos o cajas de herramientas junto con otros objetos metálicos. La batería puede hacer cortocircuito dañándose y ocasionando riesgos de quemaduras o incendio.

NOTA: los capuchones para transporte y almacenaje de las baterías se proporcionan para usarse siempre que la batería esté fuera de la herramienta o del cargador. Retire el capuchón antes de colocar la batería en la herramienta o en el cargador.



⚠ADVERTENCIA: No guarde o transporte la batería de manera que objetos metálicos puedan hacer contacto con las terminales expuestas de la batería. Por ejemplo, no ponga la batería en delantales, bolsillos, cajas de herramientas, estuches

de productos, cajones, etc. junto con clavos, tornillos, llaves, etc. sin el capuchón. La batería puede hacer corto cuando no tenga puesto el capuchón, ocasionando incendios o quemaduras, o daños a sí misma.

CONSERVE ESTAS INSTRUCCIONES PARA REFERENCIAS FUTURAS

Cargadores

Su batería se puede recargar en el cargadores de 1 hora, o el cargador de 15 minutos. Asegúrese de leer todas las instrucciones de seguridad antes de utilizar su cargador.

Procedimiento de carga

Estos cargadores no requieren ajustes y están diseñados para operarse de la manera más sencilla que sea posible. Simplemente coloque su batería en el receptáculo de un cargador conectado y éste cargará la batería automáticamente.

CARGADOR DE 15 MINUTOS

1. Conecte el cargador a una toma de corriente alterna adecuada. El cargador emitirá un sonido dos veces y la luz roja parpadeará y luego se apagará.
2. Introduzca la batería en el cargador, asegurándose que la batería ha asentado bien en el cargador. La luz roja (carga) parpadeará y el cargador emitirá un sonido indicando que el proceso de carga ha comenzado.
3. La batería quedará completamente cargada en menos de 15 minutos bajo condiciones normales. Cuando haya terminado de cargarse la luz roja quedará ENCENDIDA en forma continua y se escucharán tres sonidos. La batería ha quedado completamente cargada y puede ser utilizada o puede dejarse en el cargador.

Baterías débiles: El cargador también puede detectar cuando una batería esté débil. Tales baterías se pueden emplear, pero no debe esperarse que realicen mucho trabajo. En tales casos, aproximadamente 10 segundos después de insertar la batería, el cargador emitirá 8 sonidos intermitentes rápidamente para indicar la condición débil de la batería. Después el cargador continuará con la recarga de la batería hasta la máxima capacidad que le sea posible.

CARGADOR A UNE HORA

1. Conecte el cargador a una toma de corriente alterna adecuada.
2. Introduzca la batería en el cargador, asegurándose que la batería ha asentado bien en el cargador. La luz roja (carga) parpadeará indicando que el proceso de carga ha comenzado.
3. Cuando haya terminado de cargarse la luz roja quedará ENCENDIDA en forma continua. La batería ha quedado completamente cargada y puede ser utilizada o puede dejarse en el cargador.

Dejando la batería en el cargador: Cuando la luz roja permanece encendida, el cargador ha cambiado al modo de "nivelado de carga", que dura aproximadamente 4 horas, después de las cuales cambiará al modo de "mantenimiento de carga." La batería puede ser retirada del cargador en cualquier momento durante estos ciclos de carga, pero únicamente tendrá la carga total si la luz roja se encuentra ENCENDIDA permanentemente. El cargador y la batería pueden dejarse conectados indefinidamente mientras la luz roja esté encendida. El cargador mantendrá la batería completamente cargada. La batería perderá su carga lentamente después de ser retirada del cargador. Si la batería no se ha dejado en carga de mantenimiento, puede necesitar ser recargada antes de usarse. La batería también puede perder lentamente la carga si se deja en el cargador y éste no está conectado a una toma de corriente alterna apropiada.

Indicadores de problemas: Estos cargadores han sido diseñados para detectar ciertos problemas que pueden surgir

con las baterías, los que serán indicados por la luz roja encendida de manera intermitente a gran velocidad (y sonidos intermitentes de manera continua para el DW9115, DW9107, DW9108). Si esto ocurre, vuelva a colocar la batería en el cargador. Si el problema persiste, pruebe con otra batería para determinar si el cargador está bien. Si la segunda batería carga correctamente, entonces la primera está defectuosa y debe llevarse a un Centro de Servicio para ser reciclada. Si la segunda batería tiene la misma indicación de problemas que la primera, lleve el cargador a un Centro de Servicio autorizado para que lo prueben.

LINEA DE ALIMENTACION PROBLEMÁTICA

Cuando estos cargadores se utilizan con fuentes de poder portátiles como generadores, o plantas que convierten corriente continua en corriente alterna, pueden suspender su operación temporalmente, **enciendiendo la luz roja dos veces de manera intermitente seguidas de una pausa.** Esto indica que la alimentación de corriente está más allá de sus límites.

Inserción y remoción de la batería

Para insertar la batería en su linterna de trabajo, sencillamente deslícela por el extremo de la linterna, como se muestra, hasta que quede colocada en su lugar. Para quitarla, oprima los botones de liberación ilustrados y retire la batería.

Interruptor

Para encender la linterna, deslice el interruptor hacia adelante. Para apagarla, deslice el interruptor hacia atrás.

Cabeza giratoria

Su linterna de trabajo cuenta con una cabeza. Para convertir su linterna en un modelo de ángulo recto, tome el extremo frontal hacia adelante del interruptor, como se muestra, y sujete el extremo trasero firmemente. Gire el extremo frontal en el sentido de las manecillas del reloj (vista desde la lente) hasta que la cabeza gire 90 grados y haga clic al llegar a su posición. Para regresar la linterna a su posición recta, gire la cabeza en sentido contrario a las manecillas del reloj (vista desde la lente) hasta que haga clic y quede en la posición recta.

Reemplazo de la bombilla

Linterna de trabajo Cat.No.	Bombilla de respuesto Cat. No.
DW902	DW9023
DW904	DW9043
DW906	DW9063
DW908	DW9083

Para reemplazar la bombilla, destornille el sujetador de la lente primero. Tire de la bombilla e inserte una nueva. Reinstale el sujetador de la lente. **NOTA:** No mire directamente el haz de luz de la linterna.

Compartimiento para bombilla de repuesto (figura 3)

Para guardar una bombilla, sencillamente destornille el sujetador de la lente y quítelo. Dentro del cuerpo de la linterna se encuentra el casquillo de almacenaje. Para sacar la bombilla, sencillamente tire de ésta hacia afuera del compartimiento. **NOTA:** el uso de una batería completamente cargada puede disminuir la vida de la bombilla.

El sello RBRC™

El sello RBRC™ (Rechargeable Battery Recycling Corporation) en las baterías de níquel-cadmio indica que DeWALT participa voluntariamente en un programa industrial para recolectar y reciclar estas baterías al término de su vida útil, cuando se retiren de servicio dentro de los Estados Unidos. El programa RBRC™ proporciona una conveniente alternativa para el depósito en los lotes de basura municipales de las baterías de níquel-cadmio



desgastadas, hecho que es ilegal en algunas regiones.

Los pagos de DeWALT a RBRC™ hacen más sencillo para usted deshacerse de sus baterías desgastadas con los distribuidores de baterías de níquel-cadmio de su localidad, o en los centros de servicio autorizado DeWALT. También puede comunicarse al centro de reciclaje de su localidad para que le informen de los lugares a los que puede regresar las baterías desgastadas. La entrada de DeWALT a este programa es parte de su compromiso para proteger nuestro medio ambiente y conservar los recursos naturales.

Garantía Completa

Las herramientas industriales DeWalt están garantizadas durante un año a partir de la fecha de compra. Repararemos, sin cargos, cualquier falla debida a material o mano de obra defectuosos. Por favor regrese la unidad completa, con el transporte pagado, a cualquier Centro de Servicio para Herramientas Industriales de DeWalt o a las estaciones de servicio autorizado enlistadas bajo "Herramientas Eléctricas" en la Sección Amarilla. Esta garantía no se aplica a los accesorios ni a daños causados por reparaciones efectuadas por terceras personas. Esta garantía le otorga derechos legales específicos, y usted puede tener otros derechos que pueden variar de estado a estado.

En adición a la garantía, las herramientas DeWALT están amparadas por nuestra:

GARANTÍA DE SATISFACCIÓN SIN RIESGO POR 30 DÍAS

Si usted no se encuentra completamente satisfecho con el desempeño de su herramienta industrial DeWalt, sencillamente devuélvala a los vendedores participantes durante los primeros 30 días después de la fecha de compra para que le efectúen un reembolso completo. Por favor regrese la unidad completa, con el transporte pagado. Se puede requerir prueba de compra.

REEMPLAZO DE LAS ETIQUETAS DE ADVERTENCIA GRATUITO:

Si sus etiquetas de advertencia se tornan ilegibles o se pierden, llame al 1-800-4-DeWALT para que se las reemplacen sin cost.

Para servicio y ventas consulte
"HERRAMIENTAS ELECTRICAS"
en la sección amarilla.



DeWALT Battery and Charger Systems														
Batt. Model#	Output Volts	Chargers/Charge Time - Chargeurs/Durée de charge (Minutes) - Cargadores de pilas/Tiempo de carga (Minutos)												
		120 Volts									230 Volts		12 Volts	
		DW9106	DW9118	DW9107	DW9108	DW9116	DW9117	DW911	DW0245	DW0246	DW9108220	DW9116220	DW9109	
DW0240	24	X	X	X	X	X	X	X	60	60	X	X	X	
DW0242	24	X	X	X	X	X	X	X	60	60	X	X	X	
DW9096	18	X	X	X	60	60	22	60	X	X	60	60	60	
DW9095	18	X	X	X	45	45	15	45	X	X	45	45	45	
DW9098	18	X	X	X	30	30	12	30	X	X	30	30	30	
DW9091	14.4	60	90	45	45	45	15	45	X	X	45	45	45	
DW9094	14.4	42	60	30	30	30	12	30	X	X	30	30	30	
DW9051	13.2	43	X	X	X	X	X	X	X	X	X	X	X	
DW9071	12	60	90	45	45	45	15	45	X	X	45	45	45	
DW9072	12	42	60	30	30	30	12	30	X	X	30	30	30	
DW9050	12	43	X	X	X	X	X	X	X	X	X	X	X	
DW9061	9.6	60	90	45	45	45	15	45	X	X	45	45	45	
DW9062	9.6	42	60	30	30	30	12	30	X	X	30	30	30	
DW9048	9.6	40	X	X	X	X	X	X	X	X	X	X	X	
DW9057	7.2	42	60	30	30	30	12	30	X	X	30	30	30	
DW9046	7.2	40	X	X	X	X	X	X	X	X	X	X	X	

X Indicates that the battery pack is not compatible with that specific charger.
X indique que le bloc-piles n'est pas compatible avec ce chargeur.
Una "X" indica que el paquete de pilas no es compatible con ese cargador.

*All charge times are approximate. Actual charge time may vary. Read the instruction manual for more specific information.
Les durées de charge sont approximatives; la durée de charge réelle peut varier. Lire le manuel d'utilisation pour obtenir des renseignements plus précis.
Los tiempos de carga son aproximados. La duración de carga real puede variar. Para obtener una información más precisa, lea el manual de utilización.*