



INSTALLATION INSTRUCTIONS

PLEASE study these instructions carefully before beginning this installation. Most installations can be accomplished with common tools and procedures. However, you should be familiar with and comfortable working on your vehicle. If you do not feel comfortable performing this installation, it is recommended to have the installation completed by a qualified mechanic. If you have any questions, please call our **Technical Hotline at: 1-800-416-8628**, 7:00 am - 5:00 pm, Pacific Standard Time, Monday through Friday or e-mail us at Edelbrock@Edelbrock.com.

IMPORTANT NOTE: Proper installation is the responsibility of the installer. Improper installation will void your warranty and may result in poor performance and engine or vehicle damage.

PLEASE complete and mail your warranty card. Be sure to write the model number of this product in the "Part #____" space. **THANK YOU.**

DESCRIPTION: Edelbrock Fuel Pumps are for street high performance or marine use where there is a demand for high volume fuel delivery. These pumps are compatible with both gasoline and alcohol fuels. They have been thoroughly tested and proven to have flow capacity significantly greater than other popular mechanical fuel pumps used for street applications. Performer RPM Street Fuel Pumps fit the following applications:

#1721 - 262-400 C.I.D. Small-Block Chevrolet

#1722 - 396-502 C.I.D. Big-Block Chevrolet

#1725 - 289-351(W) C.I.D. Ford

#1726 - 429-460 C.I.D. Ford

BEFORE BEGINNING INSTALLATION

WARNING: Personal protection must be given careful consideration. The pump body itself is spring loaded with a heavy diaphragm spring. If the unit is taken apart for adjustment or re-positioning of the lower pump body, extreme caution should be taken when assembling and disassembling the upper pump body to and from the lower pump body. Upon installation of the fuel pump on the engine, care should be taken to ensure that all fuel lines and fittings are properly installed, tight, and not leaking fuel.

IMPORTANT NOTES:

- Inlet and outlet ports are tapped to 3/8" NPT.
- Edelbrock repair kit #1799 is available for you to replace critical components of the pump when necessary.
- Edelbrock Universal Fuel Pump Kit #1797 is a machined aluminum plate that can be used to relocate the inlet and outlet fittings to the bottom of the fuel pump for improved clearance in some engine compartments. *(Required for 1970-1/2 to 1981 Camaros as well as many other applications.)*
- For off-road and race track applications we suggest the use of a shield between fuel pump and wheels to proven dirt from plugging pump vent hole.
- Output fuel pressure is 6 to 7 psi. No external fuel pressure regulator is required in most cases.

INSTALLATION PROCEDURE

Installation of the mechanical fuel pump is the same as for OEM pumps. If uncertain of the procedure to follow for your particular vehicle, consult the appropriate repair manual for your model vehicle. Note that the fuel inlet and outlet of the Edelbrock Street Performance Fuel Pump is much bigger than original equipment (3/8" NPT) and that a Universal Fuel Pump Adapter #1797 is available if the larger physical size of the pump requires relocation of the inlet and outlet fittings.

NOTE: *On some 351-W Ford engines there may be casting flash on the front cover which will interfere with proper seating of your new fuel pump. File this area flat for proper gasket seating.*

RE-POSITIONING THE LOWER PUMP BODY: The lower pump body may be re-positioned as needed to allow better alignment of the fittings for specific applications.

1. Referring to the exploded view on the following page, remove ten allen head screws from the perimeter of the pump pulsator cover and separate lower fuel pump body from upper fuel pump body.
2. Rotate lower pump body to desired new position and start but do not fully tighten the ten allen head retaining screws.

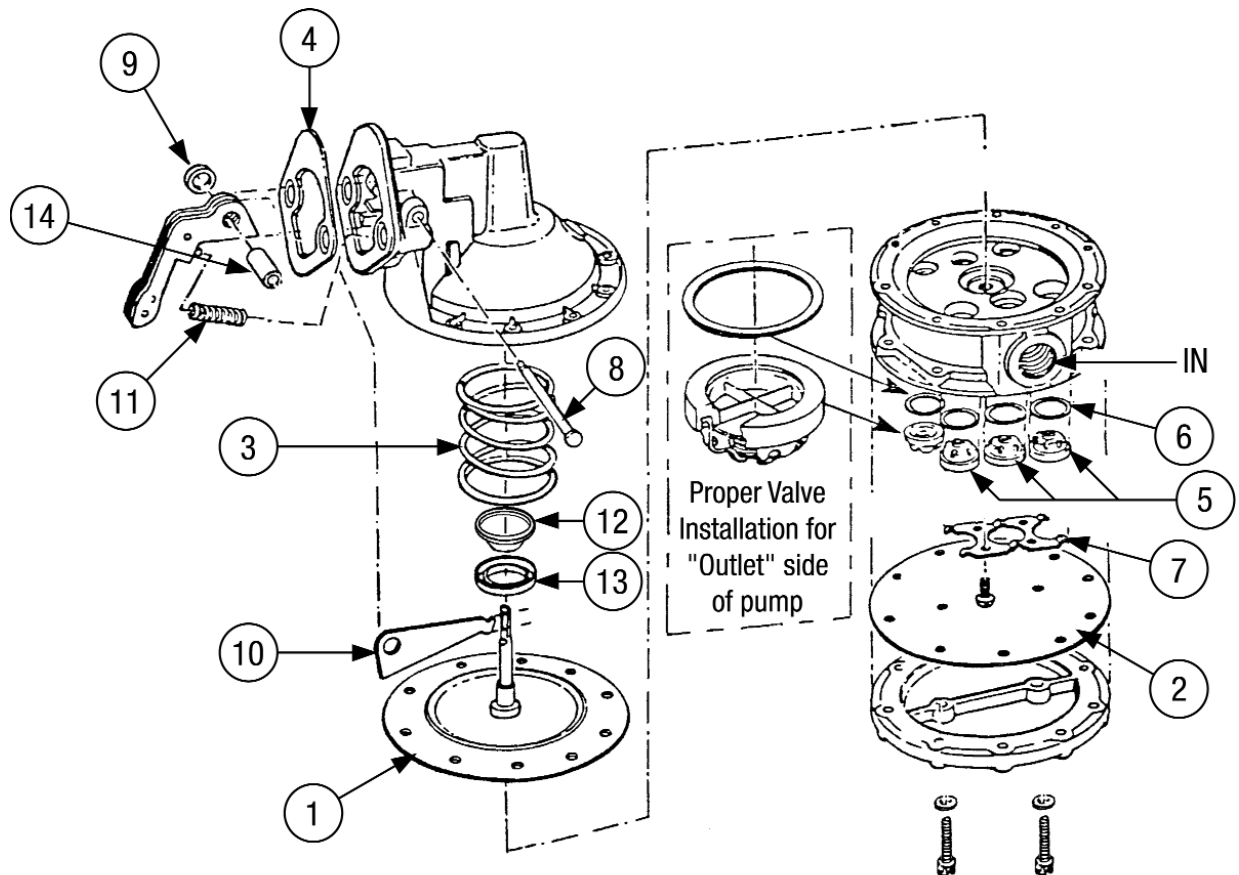
- Before fully tightening these screws, the rocker arm must be actuated to and held in the "full stroke" position. This is done to ensure that the diaphragm will be pulled to and held in its maximum working (flexed) position while the retaining screws are torqued tight (20-25 in/lbs.). This procedure will ensure against premature diaphragm wear and subsequent failure due to over-stretching of the diaphragm material when in the full stroke position. Another by-product of an improperly set diaphragm is erratic fuel flow and pressure.

NOTE: This procedure can be assisted by holding the fuel pump in a vise or appropriate fixture, and holding the rocker arm down with a pipe or similar tool.

- The ten allen head retainer screws should then be torqued to their 20-25 in/lbs. specification in a criss-cross or "star" pattern, to ensure even, progressive tightening.

CAUTION: Do not overtorque these allen capscrews or serious pump diaphragm damage will occur.

- After installing the fuel pump, run the engine and check for fuel leaks and proper operation. If leaks exist, stop engine immediately and correct any leaks BEFORE any further engine operation.



EXPLODED VIEW OF EDELBROCK FUEL PUMPS

- | | |
|-------------------------------------|---------------------------|
| (1) Diaphragm and Pull Rod Assembly | (8) Rocker Arm Pin |
| (2) Pulsator Diaphragm | (9) Rocket Arm Lockwasher |
| (3) Diaphragm Spring | (10) Rocker Arm Linkage |
| (4) Mounting Gasket | (11) Rocker Arm Spring |
| (5) Valve | (12) Oil Seal |
| (6) Valve Gasket | (13) Oil Seal Retainer |
| (7) Valve Retainer | (14) Bushing |

Edelbrock Corporation • 2700 California St. • Torrance, CA 90503
Tech-Line: 1-800-416-8628 • E-Mail: Edelbrock@Edelbrock.com



BOMBAS DE COMBUSTIBLE PARA USO DE CALLE PERFORMER RPM

Catálogo #1721, 1722, 1725, & 1726

INSTRUCCIONES DE INSTALACIÓN

POR FAVOR estudie estas instrucciones cuidadosamente antes de empezar esta instalación. La mayoría pueden ser llevadas a cabo con herramientas y procedimientos comunes. De cualquier manera, debe de estar familiarizado y sentirse capacitado para trabajar en su vehículo. De lo contrario, es recomendable que la instalación sea hecha por un mecánico calificado. Si tiene alguna pregunta, por favor llame a nuestra **línea de ayuda técnica al: 1-800-416-8628**, 7:00 am - 5:00 pm, Horario Estandar del Pacifico, Lunes a Viernes o por correo electrónico a **Edelbrock@Edelbrock.com**.

NOTA IMPORTANTE: La instalación apropiada es responsabilidad del instalador. La instalación inapropiada anulará su garantía y puede resultar en un desempeño pobre y daños al motor o vehículo.

POR FAVOR complete y envíe por correo su tarjeta de garantía. Asegurese de escribir el número de modelo de este producto en el espacio "Part #____". **GRACIAS.** (Solo para E.U.A.)

DESCRIPCIÓN: Las bombas de combustible de Edelbrock son para alto desempeño en calle o marino usese donde haya necesidad de alto volumen de combustible. Estas bombas son compatibles con gasolina y alcohol. Han sido sometidas completamente a prueba y comprobadas de tener una capacidad de flujo mayor que otras bombas mecánicas disponibles en el mercado usadas para aplicaciones en calle. Las bombas de combustible para uso en calle Performer RPM se adaptan a las siguientes aplicaciones:

#1721 - 262-400 C.I.D. Chevrolet de Bloque Chic
#1722 - 396-502 C.I.D. Chevrolet de Bloque Grande

#1725 - 289-351(W) C.I.D. Ford
#1726 - 429-460 C.I.D. Ford

ANTES DE COMENZAR LA INSTALACIÓN

ADVERTENCIA: Se le debe otorgar cuidadosa consideración a la Protección Personal. El armazón de la bomba esta cargada con resorte. Este resorte del diafragma es fuerte. Si la unidad se desarma para algún ajuste o posicionamiento de la armazón inferior, se debe de tener precaución extrema cuando desarme y arme la parte superior hacia y de la parte inferior de la bomba. Cuando instale la bomba de combustible en el motor, se debe de tomar cuidado para asegurarse de que las líneas de combustible y adaptadores están instalados apropiadamente, ajustados y sin fugas de combustible.

NOTAS IMPORTANTES:

- Los puertos de entrada y salida van conectados a 9,52 mm (3/8") NPT.
- Juego de reparación Edelbrock #1799 esta disponible para reemplazar los componentes de la bomba cuando sea necesario.
- Juego de Bomba de Combustible Universal #1797 es una placa maquinada que puede ser usada para reubicar los adaptadores para entrada y salida de la parte inferior de la bomba de combustible para espacio mejorado en algunos de los compartimientos del motor (Requerido para Camaros 1970-1/2 a 1981 asi como muchas otras aplicaciones.)
- Para aplicaciones de uso fuera del camino y en pista de carreras sugerimos el uso de un escudo entre la bomba de combustible y ruedas para prevenir que la tierra tape el agujero de ventilación.
- Presión de salida de combustible debe de ser de 41,37 a 42,86 kPa (6 to 7 psi). En la mayoría de los casos no requiere de reguladores de presión externos.

PROCEDIMIENTO DE INSTALACIÓN

La instalación de la bomba de combustible mecánica es la misma que el equipo de fabrica. Si no esta seguro del procedimiento a seguir para su vehículo particular, consulte el manual de reparación apropiado para el modelo de su vehículo. Note que la entrada y salida de la bomba de combustible para desempeño en calle de Edelbrock es mucho mas grande que el equipo original de 9,52 mm (3/8") NPT y un adaptador para bomba de combustible Universal #1797 esta disponible si debido al tamaño fisico más grande de la bomba requiere de reubicación de los adaptadores de entrada y salida

NOTA: En algunos motores Ford 351-W puede haber una placa de metal en la cubierta del frente el cual podría interferir con la colocación apropiada de su nueva bomba. Lime esa área para que quede plano para asentar la junta.

REPOSICIONAMIENTO DE LA ARMAZÓN INFERIOR DE LA BOMBA: La armazón inferior de la bomba puede ser reposicionada como sea necesario para permitir un alineamiento de los adaptadores de aplicaciones específicas.

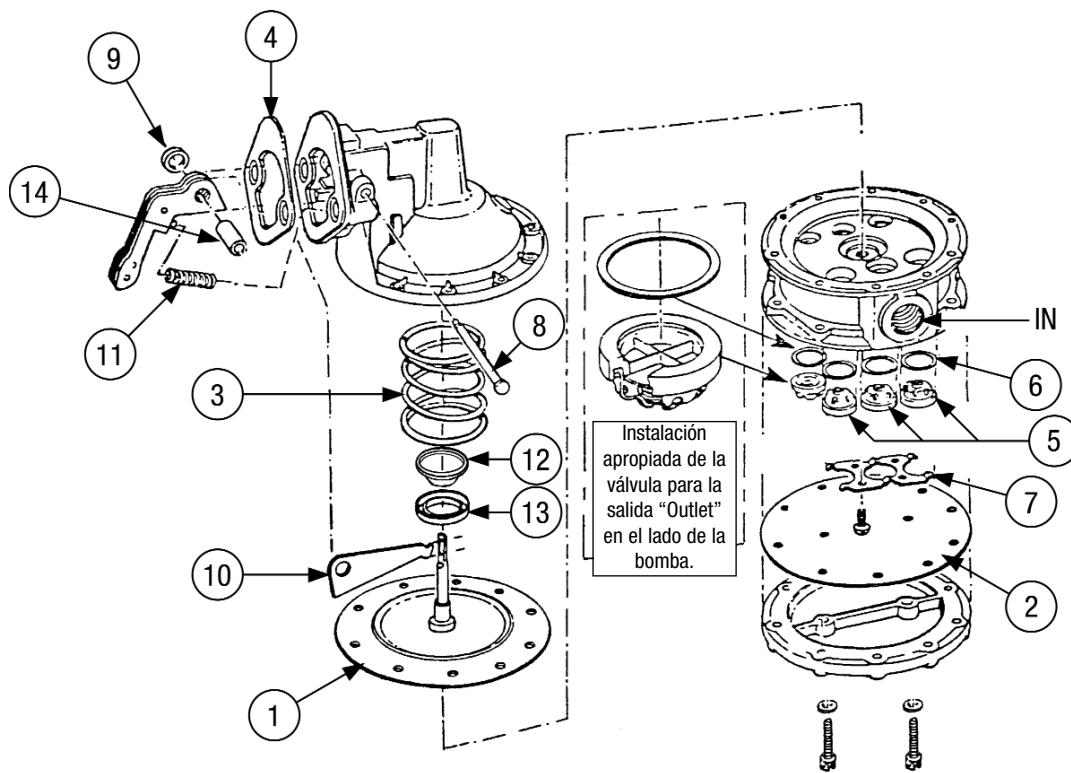
1. Usando el siguiente diagrama como referencia, remueva los 10 tornillos Allen del perímetro de la cubierta del pulsor de la bomba y separe el armazón inferior de la bomba del armazón superior.
2. Rote la armazón inferior de la bomba a la nueva posición deseada y ajuste los tornillos, pero no los apriete de más.
3. Antes de apretar estos tornillos completamente, el brazo movable debe de estar sujetado en la posición "carrera completa". Esto se hace para asegurar que el diafragma se extienda y sea puesto a su máxima posición de trabajo mientras los tornillos sujetadores son apretados a torsión de 20-25 in/lbs (0,23-0,29 m/kg). Este procedimiento le asegurará en contra del desgaste prematuro del diafragma y fallas subsecuentes debido a sobre estrechar el material del diafragma cuando esta en su posición de funcionamiento total. Otra consecuencia de un ajuste de diafragma inapropiado será un flujo de combustible y presión irregulares.

NOTA: Este procedimiento puede ser auxiliado sujetando la bomba de combustible en una pienza de banco o lugar fijo apropiado, y sujetar el brazo movable hacia abajo con un tubo o una herramienta similar.

4. Los diez tornillos sujetadores de cabeza Allen deben de ser apretados a torsión de 20-25 in/lbs (0,23-0,29 m/kg) en forma de cruz parecido al diagrama de una estrella para asegurar un apretado nivelado y progresivo

PRECAUCIÓN: No apriete de más estos tornillos de cabeza allen porque dañará seriamente el diafragma de la bomba.

5. Después de la instalación de la bomba de combustible, corra la maquina y revise por fugas de combustible y operación apropiada. Si la fuga existe, pare la maquina inmediatamente y corrija cualquier fuga ANTES de continuar operando de la maquina.



COMPONENTES DE LA BOMBA DE COMBUSTIBLE DE EDELBROCK

(1) Ensamblaje de Diafragma y varilla de estiramiento	(8) Pasador de Brazo Movable
(2) Diafragma Pulsor	(9) Rondana de Brazo Movable
(3) Resorte de Diafragma	(10) Conector de de Brazo Movable
(4) Junta de Montaje	(11) Resorte de Brazo Movable
(5) Válvula	(12) Sello de Aceite
(6) Junta de Válvula	(13) Guia de Sello de Aceite
(7) Sujetador de Válvula	(14) Buje

Edelbrock Corporation • 2700 California Street • Torrance, CA 90503 (EUA)
Línea de Asistencia: 1-800-416-8628 (EUA) • Correo Electrónico: Edelbrock@Edelbrock.com

Para Nombre, Dirección y Teléfono del Importador: Ver con Distribuidor



POMPE À CARBURANT POUR RUE PERFORMER RPM

No. de Catalogue 1721, 1722, 1725, 1726

INSTRUCTIONS D'INSTALLATION

Veillez **EXAMINER SOIGNEUSEMENT** ces instructions avant d'entamer l'installation. La plupart des installations peuvent être réalisées avec des outils et procédés ordinaires. Toutefois, vous devez connaître votre véhicule et vous sentir à l'aise quand vous y travaillez. Si cette installation vous semble difficile, nous vous conseillons vivement de la faire faire par un mécanicien. Pour toutes questions ou tous problèmes, veuillez contacter notre **ligne d'assistance technique au : 1-800-416-8628**, de 7 à 17 heures, heure du Pacifique, du lundi au vendredi ou nous envoyer un message électronique à **Edelbrock@Edelbrock.com**.

REMARQUE IMPORTANTE : La responsabilité d'une installation appropriée incombe à l'installateur. Une installation inadéquate annulera votre garantie et peut provoquer un mauvais fonctionnement de votre moteur ou abîmer votre véhicule.

Veillez **COMPLÉTER ET RENVoyer** votre carte de garantie. Veuillez à écrire le numéro de modèle de ce produit dans l'espace « Pièce no. _____ ». **MERCI.**

DESCRIPTION : Les pompes à carburant Edelbrock sont conçues pour d'excellentes performances en rue ou en mer, là où il y a une demande de grand débit de carburant. Ces pompes sont compatibles avec les carburants à l'essence et à l'alcool. Elles ont été soigneusement testées et ont prouvé qu'elles avaient une capacité de débit bien supérieure à celle d'autres pompes à carburant mécaniques prisées utilisées pour des applications en rue. Les pompes à carburant pour rue Performer RPM s'adaptent aux applications suivantes :

no.1721 - 262-400 C.I.D pour Chevrolet à petit bloc moteur
no.1722 - 396-502 C.I.D pour Chevrolet à grand bloc moteur

no.1725 - 289-351(W) C.I.D. Ford
no.1726 - 429-460 C.I.D. Ford

AVANT DE COMMENCER L'INSTALLATION

AVERTISSEMENT : Vous devez soigneusement tenir compte des conseils de protection personnelle. La partie centrale de la pompe elle-même est munie d'un lourd ressort-diaphragme. Si on démonte l'unité pour ajuster ou repositionner la partie inférieure de la pompe, il faut être très prudent lorsque l'on assemble ou désassemble la partie supérieure de la pompe et la partie inférieure. Lors de l'installation de la pompe à carburant sur le moteur, il faut faire attention à veiller à ce que tous les tuyaux de carburant soient convenablement installés, bien serrés et sans fuite de carburant.

REMARQUES IMPORTANTES :

- Les chapelles d'admission et d'échappement ont une ouverture de 0,95 cm TPN.
- Le kit de réparation Edelbrock no.1799 est disponible pour vous permettre de remplacer les composants indispensables de la pompe si nécessaire.
- Le kit de pompe à carburant universelle Edelbrock no. 1797 est une plaque d'aluminium usinée qui peut être utilisée pour les raccords d'admission et d'échappement au bas de la pompe à carburant pour laisser plus d'espace libre dans certains compartiments de
- moteur. (Indispensable pour les Camaros de 1970-1/2 à 1981 ainsi que beaucoup d'autres applications.)
- Pour les applications tous terrains et les circuits de course, nous suggérons l'utilisation d'un écran de protection entre la pompe à carburant et les roues pour empêcher la saleté de boucher l'évent de la pompe. • La pression de la sortie de carburant est de 6 à 7 livres par pouce carré. Aucun régulateur externe de pression de carburant n'est nécessaire dans la plupart des cas.

PROCÉDURE D'INSTALLATION

L'installation de la pompe à carburant métallique est la même que celle des pompes d'équipementiers. Si vous n'êtes pas certain de la procédure à suivre pour votre véhicule, veuillez consulter le manuel de réparation approprié pour le modèle de votre véhicule. Remarquez que l'admission et l'échappement de carburant de la pompe à carburant de performance en rue Edelbrock sont nettement plus grands que ceux du matériel original (0,95 TPN) et qu'un adaptateur de pompe à carburant universelle no. 1797 est disponible si la plus grande taille physique de la pompe exige le déplacement des raccords de chapelles d'admission et d'échappement.

REMARQUE : Sur certains moteurs Ford 352-W, il peut y avoir des bavures de coulée, sur le couvercle avant, qui pourraient empêcher la mise en place appropriée de votre nouvelle pompe à carburant. Limez cette partie pour l'aplatir pour pouvoir bien mettre en place le joint de culasse.

REPOSITIONNEMENT DE LA PARTIE INFÉRIEURE DE LA POMPE : La partie inférieure de la pompe peut être repositionnée si nécessaire pour mieux aligner les raccords pour des installations spécifiques.

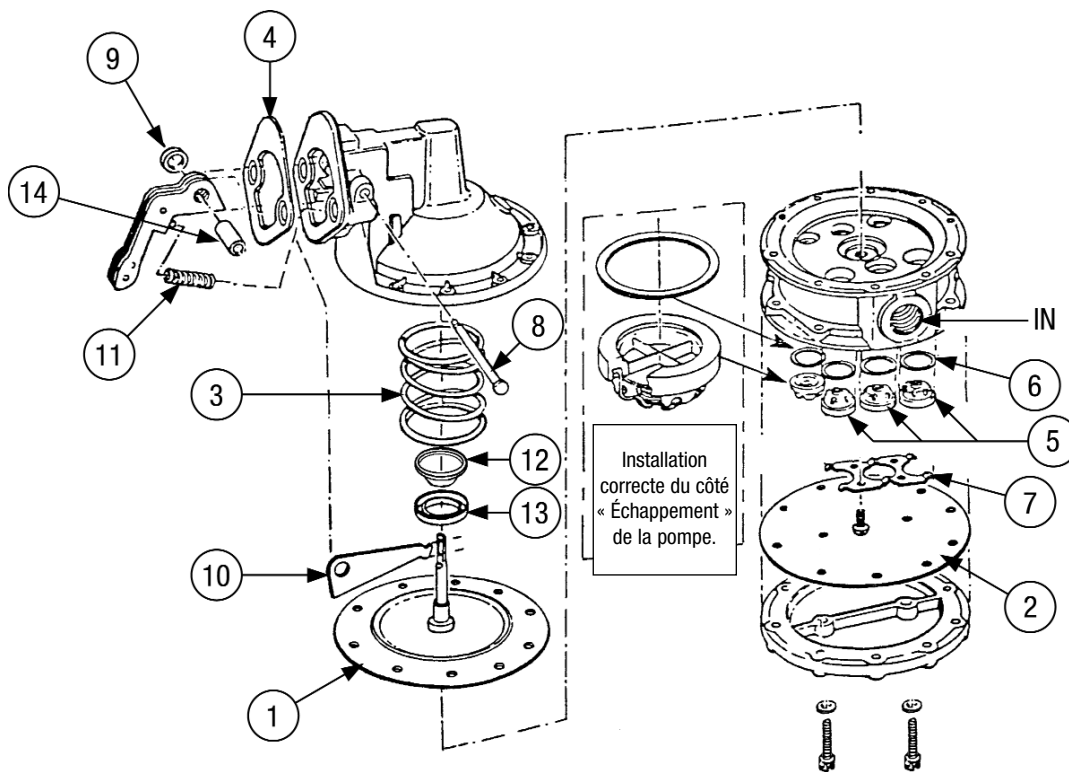
1. Consultez la vue éclatée de la page suivante en enlevez dix vis Allen du périmètre du couvercle du béliet dynamique de la pompe et séparez la partie inférieure de la pompe à carburant de la partie supérieure.
2. Faites pivoter la partie inférieure de la pompe pour aboutir à la nouvelle position souhaitée mais ne resserrez pas complètement les dix vis Allen de fixation.
3. Avant de resserrer à fond ces vis, le balancier doit être actionné et maintenu en position de « course complète ». Il faut faire cela pour veiller à tirer sur le diaphragme et à le maintenir en position de fonctionnement (fléchi) pendant que les vis de fixation sont couplées très serré (20-25 pouces/livre). Cette procédure évitera une usure prématurée du diaphragme et des mauvais fonctionnements dus à un étirement trop fort du diaphragme en position de course complète. Une autre conséquence d'un placement inadéquat du diaphragme est un débit et une pression de carburant erratiques.

REMARQUE : Cette procédure peut être facilitée en tenant la pompe avec un étau ou un autre instrument approprié et en abaissant le balancier à l'aide d'un tuyau ou d'un outil semblable.

4. Les dix vis Allen de fixation doivent alors être resserrées jusqu'à leur spécification de 20-25 pouces/livre en forme de croix ou d' « étoile » pour veiller à ce que le resserrage soit régulier et progressif.

ATTENTION : Ne resserrez pas trop ces vis Allen ou des dégâts graves peuvent être occasionnés au diaphragme.

5. **Après l'installation de la pompe à carburant, mettez le moteur en marche et vérifiez s'il n'y a pas de fuite de carburant et si tout fonctionne convenablement. En cas de fuites, arrêtez immédiatement le moteur et corrigez toutes fuites AVANT de continuer à faire marcher le moteur.**



VUE DÉTAILLÉE DES POMPES À CARBURANT EDELBROCK

- | | |
|---|--|
| (1) Assemblage du diaphragme et de la tirette | (8) Tenon de balancier |
| (2) Diaphragme du pulsateur | (9) Rondelle d'arrêt de balancier |
| (3) Ressort-diaphragme | (10) Tringlerie de balancier |
| (4) Joint de culasse de montage | (11) Ressort de balancier |
| (5) Soupape | (12) Joint d'étanchéité à l'huile |
| (6) Joint de culasse de soupape | (13) Bague de fixation du joint d'étanchéité à l'huile |
| (7) Coiffe de soupape | (14) Bague |

Edelbrock Corporation • 2700 California Street • Torrance, CA 90503
Ligne d'Assistance Technique : 1-800-416-8628 • E-Mail : Edelbrock@Edelbrock.com