

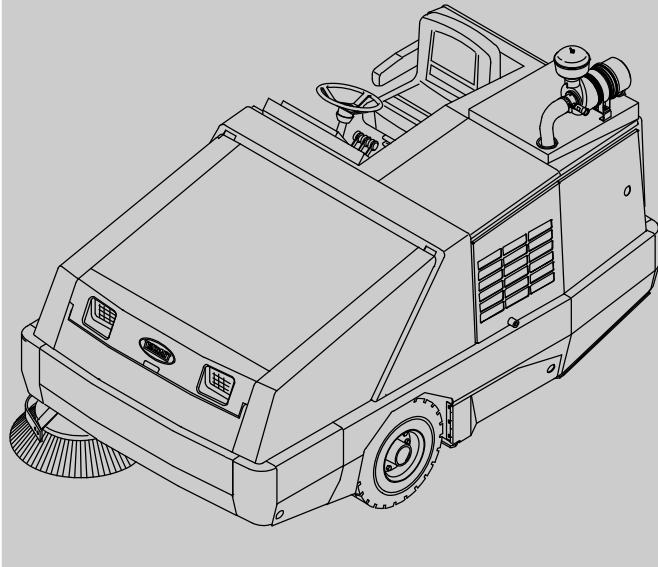
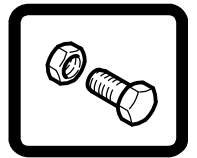


800

(Diesel)

(SN/ 008015-)

Sweeper Parts Manual



CE
Global

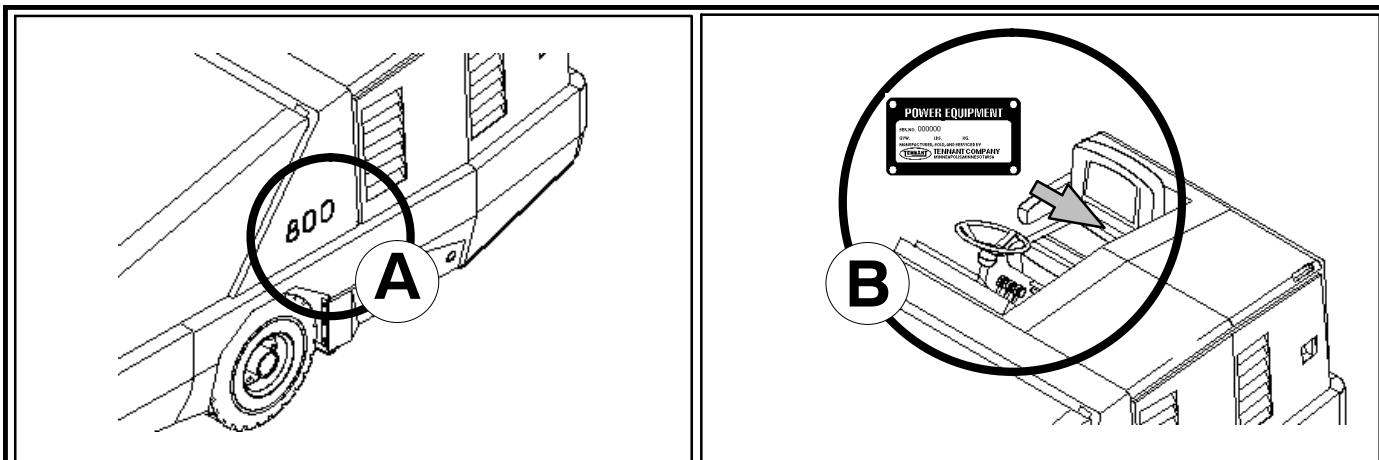


For the latest Parts manuals and other language Operator manuals, visit:

www.tennantco.com/manuals

9012843
Rev. 04 (12-2016)





Ref	Part No.	Serial Number	Description	Qty.
1	82681	(000000—)	Bracket Wldt, Lpg Mount	1
2	63810	(000000—)	Latch Assy, Lpg Tank Mtg, W/Nut	4
3	51839	(000000—)	Nut Adjustable, Lpg Tank Mtg	2
4	49263	(000000—)	Tie, Cable	3
5	82556	(000000—001039)	Bracket, Vaporizer	1
6	54930	(000000—)	Vaporizer, LPG	1

HOW TO ORDER PARTS – See diagram above

Only use TENNANT Company supplied or equivalent parts. Parts and supplies may be ordered online, by phone, by fax or by mail.

Follow the steps below to ensure prompt delivery.

1. **(A)** Identify the machine model.
2. **(B)** Identify the machine serial number from the data plate.
3. **(C)** Ensure the proper serial number is used from the parts list.
4. Identify the part number and quantity.
Do not order by page or reference numbers.
5. Provide your name, company name, customer ID number, billing and shipping address, phone number and purchase order number.
6. Provide detail shipping instructions.

(D) ▽ – Identifies an assembly
▲ – Identifies parts included in assembly

EN

Please fill out at time of installation for future reference.

Model No. – _____

Serial No. – _____

Machine Options – _____

Sales Rep. – _____

Sales Rep. phone no. – _____

Customer ID Number – _____

Installation Date – _____

Tennant Company
 PO Box 1452
 Minneapolis, MN 55440
 Phone: (800) 553-8033 or
 (763) 513-2850
 www.tennantco.com

Tennant N.V.
 Industrielaan 6 5405 AB
 P.O. Box 6 5400 AA Uden –
 The Netherlands
 europe@tennantco.com
 www.tennantco.com

テナントカンパニー日本支店
 〒210-0916神奈川県川崎市幸区南幸町2-9サンカビル5F
 TEL:044-556-1201 FAX:044-556-1202
 www.tennant.co.jp

BG	<p>КАК ДА ПОРЪЧВАМЕ ЧАСТИ - Вижте схемата по-горе</p> <p>Използвайте само части, доставени от TENNANT или техни еквиваленти. Частите и доставките могат да се поръчат онлайн, по телефон, факс или по пощата.</p> <p>Следвайте долупосочените стъпки, за да си осигурите бърза и точна доставка.</p> <ol style="list-style-type: none"> (A) Посочете модела на машината. (B) Посочете серийния номер на машината от табелката с техническите данни. (C) Уверете се, че сте използвали точния сериен номер от списъка с части. Посочва номера на частта и количеството. Не поръчвайте части според страницата или референтните номера. Посочете своето име, наименованието на фирмата, клиентския номер, адреса за получаване на сметката и доставката, тел.номер и номера на поръчката. Посочете подробни инструкции за доставката. <hr/> <p>(D) ▽ - посочва начин на монтаж ▲ - посочва частите, включени в монтажа</p>	<p>Моля, попълнете по време на монтажа за бъдеща справка.</p> <p>Модел Э - _____</p> <p>Сериен Э - _____</p> <p>Опции на машината - _____</p> <p>Търговски представител - _____</p> <p>Тел. Э на търг. представител - _____</p> <p>Клиентски Э - _____</p> <p>Дата на монтаж - _____</p>
-----------	-----------------------------------------------------------------------------------------------------------------------------------------------------------------------------------------------------------------------------------------------------------------------------------------------------------------------------------------------------------------------------------------------------------------------------------------------------------------------------------------------------------------------------------------------------------------------------------------------------------------------------------------------------------------------------------------------------------------------------------------------------------------------------------------------------------------------------------------------------------------------------------------------------------------------------------------------------------------------------------------------------------------------------	-------------------------------------------------------------------------------------------------------------------------------------------------------------------------------------------------------------------------------------------------------------------------------------------------

CN	<p>如何订购部件 - 参见下表</p> <p>仅使用 TENNANT 公司提供的或同等部件。部件和供应可以在线订购，通过电话、传真或邮件订购。</p> <p>请遵循下面的步骤确保及时交付。</p> <ol style="list-style-type: none"> (A) 确定机器型号。 (B) 从数据标签确定机器序列号。 (C) 确保使用部件列表中的正确序列号。 确定部件号和数量。 不要按页面或参考编号订购。 提供您的姓名、公司名称、客户 ID 号、付帐和送货地址、电话号码和采购单编号。 提供详细的送货说明。 <hr/> <p>(D) ▽ - 确定组件 ▲ - 确定组件中包含的组件</p>	<p>请在安装时填写供未来参考。</p> <p>型号 - _____</p> <p>序列号 - _____</p> <p>机器选项 - _____</p> <p>销售代表 - _____</p> <p>销售代表电话号码 - _____</p> <p>客户 ID 编号 - _____</p> <p>安装日期 - _____</p>
-----------	----------------------------------------------------------------------------------------------------------------------------------------------------------------------------------------------------------------------------------------------------------------------------------------------------------------------------------------------------------------------------------------------------------------------	------------------------------------------------------------------------------------------------------------------------------------------------------------------------------

CZ	<p>OBJEDNÁVÁNÍ DÍLŮ - Viz schéma výše.</p> <p>Používejte pouze díly dodané společností TENNANT Company nebo jim odpovídající. Díly a materiál lze objednat online, telefonem, faxem nebo poštou.</p> <p>Aby bylo zajištěno rychlé dodání, postupujte podle kroků uvedených níže.</p> <ol style="list-style-type: none"> (A) Zjistěte model stroje. (B) Zjistěte sériové číslo stroje z výrobního štítku. (C) Použijte správné sériové číslo ze seznamu dílů. Určete číslo a množství dílů. Neobjednávejte podle stran nebo referenčních čísel. Uveďte jméno, název společnosti, číslo ID zákazníka, fakturační a dodací adresu, telefonní číslo a číslo objednávky. Uveďte podrobné pokyny pro dodání. <hr/> <p>(D) ▽ - označuje sestavu ▲ - označuje díly v sestavě</p>	<p>Vypíšte během sestavování pro budoucí potřebu.</p> <p>Číslo modelu - _____</p> <p>Sériové číslo - _____</p> <p>Doplňky zařízení - _____</p> <p>Obchodní zástupce - _____</p> <p>Tel. č. obchodního zástupce - _____</p> <p>Číslo ID zákazníka - _____</p> <p>Datum instalace - _____</p>
-----------	---------------------------------------------------------------------------------------------------------------------------------------------------------------------------------------------------------------------------------------------------------------------------------------------------------------------------------------------------------------------------------------------------------------------------------------------------------------------------------------------------------------------------------------------------------------------------------------------------------------------------------------------------------------------------------------------------------------------------------------------------------------------------------------------------------------------------------------------------------------------------------	----------------------------------------------------------------------------------------------------------------------------------------------------------------------------------------------------------------------------------------------------------------------------------------------------

DE	<p>BESTELLEN VON ERSATZTEILEN - Siehe oben stehendes Diagramm.</p> <p>Verwenden Sie nur von TENNANT gelieferte oder gleichwertige Ersatzteile. Ersatz- und Verschleißteile können online, telefonisch, per Fax oder per E-Mail bestellt werden.</p> <p>Befolgen Sie für eine umgehende Lieferung die folgenden Schritte.</p> <ol style="list-style-type: none"> (A) Geben Sie das Modell der Maschine an. (B) Geben Sie die Seriennummer der Maschine an (auf dem Datenaufkleber). (C) Achten Sie darauf, dass die richtigen Seriennummer aus der Ersatzteilliste verwendet wird. Geben Sie die Ersatzteilnummer und die Menge an. Bestellen Sie nicht nach Seitenzahl oder Referenznummern. Geben Sie Ihren Namen, den Firmennamen, die Kundennummer, die Rechnungs- und Lieferadresse, die Telefonnummer und die Einkaufsauftragsnummer an. Erteilen Sie genaue Versandanweisungen. <hr/> <p>(D) ▽ - steht für eine Einheit ▲ - steht für Einzelteile einer Einheit</p>	<p>Bitte bei der Inbetriebnahme als Referenzangabe ausfüllen.</p> <p>Modellnr. - _____</p> <p>Seriennr. - _____</p> <p>Maschinenoptionen - _____</p> <p>Verkäufer - _____</p> <p>Telefonnummer des Verkäufers - _____</p> <p>Kundennummer - _____</p> <p>Installationsdatum - _____</p>
-----------	----------------------------------------------------------------------------------------------------------------------------------------------------------------------------------------------------------------------------------------------------------------------------------------------------------------------------------------------------------------------------------------------------------------------------------------------------------------------------------------------------------------------------------------------------------------------------------------------------------------------------------------------------------------------------------------------------------------------------------------------------------------------------------------------------------------------------------------------------------------------------------------------------------------------------------------------------------------------------------------------------------------------------------------------------------------------------------	------------------------------------------------------------------------------------------------------------------------------------------------------------------------------------------------------------------------------------------------------------------------------------------------

DK	<p>BESTILLING AF RESERVEDELE – Se ovenstående tabel.</p> <p>Brug kun reservedele, der er fremstillet af TENNANT, eller dele af tilsvarende kvalitet. Reservedele og tilbehør kan bestilles online, pr. telefon, pr. fax eller pr. brev.</p> <p>Følg nedenstående trin for at sikre hurtig levering.</p> <ol style="list-style-type: none"> (A) Identificér maskinmodellen. (B) Identificér maskinens serienummer på datamærkaten. (C) Kontrollér, at det rigtige serienummer bruges i reservedelslisten. Identificér reservedelsnummeret og antallet. Bestil ikke efter side- eller referencenumre. Angiv dit navn, firmanavn, kunde-id-nummer, faktureringsadresse og leveringsadresse, telefonnummer og indkøbsordrenummer. Angiv detaljerede instruktioner til forsendelse. <hr/> <p>(D) ▽ – identificerer en enhed ▲ – identificerer reservedele i en enhed</p>	<p>Udfyld venligst på installationstidspunktet til fremtidig brug.</p> <p>Modelnr. – _____</p> <p>Serienr. – _____</p> <p>Maskineks-traudstyr – _____</p> <p>Salgskonsulent. – _____</p> <p>Salgskonsulentens tlf. – _____</p> <p>Kunde-id-nr. – _____</p> <p>Installationsdato – _____</p>
-----------	------------------------------------------------------------------------------------------------------------------------------------------------------------------------------------------------------------------------------------------------------------------------------------------------------------------------------------------------------------------------------------------------------------------------------------------------------------------------------------------------------------------------------------------------------------------------------------------------------------------------------------------------------------------------------------------------------------------------------------------------------------------------------------------------------------------------------------------------------------------------------------------------------------------------------------------------------------------------	----------------------------------------------------------------------------------------------------------------------------------------------------------------------------------------------------------------------------------------------------------------------------------------------------

EE	<p>KUIDAS VARUOSI TELLIDA – vaadake alltoodud joonist</p> <p>Kasutage ainult TENNANT Company poolt tarnitud või samaväärsed varuosi. Varuosi ja tarvikuid saab tellida Interneti, telefoni, faksi või posti teel.</p> <p>Kiire kohaletoimetamise tagamiseks järgige alltoodud juhiseid.</p> <ol style="list-style-type: none"> (A) Märkige masina mudel. (B) Märkige andmesildil olev masina seerianumber. (C) Veenduge, et olete valinud varuosade loendist õige seerianumbri. Märkige varuosa number ja kogus. Ärge tellige lehekülje- või viitenumbri alusel. Märkige oma nimi, ettevõtte nimi, kliendinumbr, arveldus- ja saatmisaadress, telefoninumber ja ostutellimuse number. Lisage täpsed saatmisjuhised. <hr/> <p>(D) ▽ – tähistab komplekti ▲ – tähistab komplektis olevaid osi</p>	<p>Palun täitke paigaldamise ajal edaspidiseks viitamiseks.</p> <p>Mudeli number – _____</p> <p>Seerianumber – _____</p> <p>Masina lisavarustus – _____</p> <p>Müügiesindus – _____</p> <p>Müügiesinduse telefoninumber – _____</p> <p>Kliendinumber – _____</p> <p>Paigaldamise kuupäev – _____</p>
-----------	----------------------------------------------------------------------------------------------------------------------------------------------------------------------------------------------------------------------------------------------------------------------------------------------------------------------------------------------------------------------------------------------------------------------------------------------------------------------------------------------------------------------------------------------------------------------------------------------------------------------------------------------------------------------------------------------------------------------------------------------------------------------------------------------------------------------------------------------------------------------------------------------------	-------------------------------------------------------------------------------------------------------------------------------------------------------------------------------------------------------------------------------------------------------------------------------------------------------------

ES	<p>CÓMO SOLICITAR PIEZAS – Consulte el diagrama anterior.</p> <p>Utilice sólo las piezas suministradas por TENNANT Company o piezas equivalentes. Puede solicitar las piezas a través de internet, por teléfono, por fax o por correo.</p> <p>Siga los siguientes pasos para que la entrega sea rápida.</p> <ol style="list-style-type: none"> (A) Indique el modelo de máquina. (B) Indique el número de serie de la etiqueta de datos. (C) Asegúrese de que indica el número de serie correcto de la lista de piezas. Indique la cantidad y el número de la pieza. No realice el pedido indicando el número de página o el de referencia. Incluya su nombre, el nombre de la empresa, el ID de cliente, las direcciones de envío y facturación, el número de teléfono y el número del pedido de compra. Facilite instrucciones de envío. <hr/> <p>(D) ▽ – identifica un conjunto ▲ – identifica piezas de un conjunto</p>	<p>Rellene estos datos cuando realice la instalación para utilizarlos como referencia en el futuro.</p> <p>Nº modelo – _____</p> <p>Nº serie – _____</p> <p>Opciones de la máquina – _____</p> <p>Vendedor – _____</p> <p>Nº teléfono vendedor – _____</p> <p>Nº cliente – _____</p> <p>Fecha de instalación – _____</p>
-----------	--------------------------------------------------------------------------------------------------------------------------------------------------------------------------------------------------------------------------------------------------------------------------------------------------------------------------------------------------------------------------------------------------------------------------------------------------------------------------------------------------------------------------------------------------------------------------------------------------------------------------------------------------------------------------------------------------------------------------------------------------------------------------------------------------------------------------------------------------------------------------------------------------------------------------------------------------------------------------------------------------------------------------------	---------------------------------------------------------------------------------------------------------------------------------------------------------------------------------------------------------------------------------------------------------------------------------------------------------------------------------

FI	<p>KUINKA VARAOSIA TILATAAN – katso kuvaa yllä.</p> <p>Käytä ainoastaan TENNANTIN toimittamia tai niitä vastaavia varaosia. Voit tilata varaosia ja tarvikkeita internetistä, puhelimitse, faksilla tai sähköpostilla.</p> <p>Noudata seuraavia ohjeita täsmällisen toimituksen varmistamiseksi.</p> <ol style="list-style-type: none"> (A) Katso koneen malli. (B) Katso koneen sarjanumero sen tunnustarrasta. (C) Varmista, että osaluettelosta, että käytät oikeaa sarjanumeroa. Katso osanumero ja kappalemäärä. Älä tilaa ilmoittamalla sivu- tai viitenumeroita. Ilmoita nimesi, yrityksesi nimi, asiakasnumero, laskutus- ja toimitusosoite, puhelinnumero ja ostotilauksen numero. Ilmoita yksityiskohtaiset toimitusosoitteet. <hr/> <p>(D) ▽ – tarkoittaa kokoonpanoa ▲ – tarkoittaa kokoonpanoon sisältyviä osia</p>	<p>Ole hyvä ja täytä ottaessasi koneen käyttöön myöhempiä tarpeita varten.</p> <p>Mallinnumero – _____</p> <p>Sarjanumero – _____</p> <p>Koneen lisävarusteet – _____</p> <p>Myyntiedustaja – _____</p> <p>Myyntiedustajan puhelinnumero – _____</p> <p>Asiakasnumero – _____</p> <p>Asennuspäivä – _____</p>
-----------	-------------------------------------------------------------------------------------------------------------------------------------------------------------------------------------------------------------------------------------------------------------------------------------------------------------------------------------------------------------------------------------------------------------------------------------------------------------------------------------------------------------------------------------------------------------------------------------------------------------------------------------------------------------------------------------------------------------------------------------------------------------------------------------------------------------------------------------------------------------------------------------------------------------------------------------	----------------------------------------------------------------------------------------------------------------------------------------------------------------------------------------------------------------------------------------------------------------------------------------------------------------------

FR	<p>COMMENT COMMANDER DES PIÈCES DÉTACHÉES – Voir le schéma ci-dessus.</p> <p>Utilisez uniquement des pièces fournies par la société TENNANT ou équivalentes. Les pièces et fournitures peuvent être commandées en ligne, par téléphone, fax, ou par courrier.</p> <p>Suivez les étapes ci-dessous pour assurer une livraison rapide.</p> <ol style="list-style-type: none"> (A) Identifiez le modèle de la machine. (B) Identifiez le numéro de série de la machine, à partir de l'étiquette signalétique. (C) Assurez-vous que le numéro de série correct est utilisé à partir de la liste de pièces détachées. Identifiez le numéro de pièce et la quantité. Ne commandez pas par page ou numéros de référence. Fournissez votre nom, le nom de votre société, votre numéro d'identification de client, l'adresse de facturation et d'expédition, le numéro de téléphone et le numéro du bon de commande. Fournissez des instructions d'expédition détaillées. <hr/> <p>(D) ▽ – identifie un assemblage ▲ – identifie les pièces composant l'assemblage</p>	<p>A remplir au moment de l'installation à titre de référence.</p> <p>N° du modèle – _____</p> <p>N° de série – _____</p> <p>Options de la machine – _____</p> <p>Agent commercial – _____</p> <p>N° tél. de l'agent commercial – _____</p> <p>Numéro d'identification client – _____</p> <p>Date d'installation – _____</p>
-----------	------------------------------------------------------------------------------------------------------------------------------------------------------------------------------------------------------------------------------------------------------------------------------------------------------------------------------------------------------------------------------------------------------------------------------------------------------------------------------------------------------------------------------------------------------------------------------------------------------------------------------------------------------------------------------------------------------------------------------------------------------------------------------------------------------------------------------------------------------------------------------------------------------------------------------------------------------------------------------------------------------------------------------------------------------------------------------------------------------------------------------------------------------------------	-------------------------------------------------------------------------------------------------------------------------------------------------------------------------------------------------------------------------------------------------------------------------------------------------------------------------------------

GR	<p>ΤΡΟΠΟΣ ΠΑΡΑΓΓΕΛΙΑΣ ΑΝΤΑΛΛΑΚΤΙΚΩΝ - Βλ. παραπάνω διάγραμμα.</p> <p>Χρησιμοποιήστε μόνο ανταλλακτικά παρεχόμενα από την TENNANT Company ή ισοδύναμα. Τα ανταλλακτικά και αναλώσιμα μπορούν να παραγγελθούν online, τηλεφωνικά, με φαξ ή ταχυδρομικά.</p> <p>Ακολουθήστε τα παρακάτω βήματα για να εξασφαλίσετε την έγκαιρη αποστολή τους.</p> <ol style="list-style-type: none"> (A) Βρείτε το μοντέλο μηχανήματος. (B) Βρείτε τον αριθμό σειράς του μηχανήματος από την ετικέτα στοιχείων. (C) Βεβαιωθείτε ότι χρησιμοποιείται ο σωστός αριθμός σειράς από τον κατάλογο ανταλλακτικών. Βρείτε κωδικό ανταλλακτικού και ποσότητα. Μην παραγγέλνετε βάσει σελίδας ή αριθμών αναφοράς. Δώστε το όνομα σας, όνομα εταιρείας, ID (κωδικό) πελάτη, διεύθυνση τιμολόγησης και αποστολής, αριθμό τηλεφώνου και αριθμό εντολής προμήθειας. Δώστε λεπτομερείς πληροφορίες αποστολής. <hr/> <p>(D) ▽ – υποδηλώνει υποσύστημα ▲ – υποδηλώνει τα μέρη που περιλαμβάνονται στο υποσύστημα</p>	<p>Παρακαλούμε συμπληρώστε κατά την ώρα της εγκατάστασης για μελλοντική αναφορά.</p> <p>Αρ. Μοντέλου – _____</p> <p>Αρ. σειράς – _____</p> <p>Επιλογές Μηχανήματος – _____</p> <p>Εκπ. πωλήσεων – _____</p> <p>Τηλ. εκπροσώπου πωλήσεων – _____</p> <p>Αριθμός πελάτη – _____</p> <p>Ημερομηνία εγκατάστασης – _____</p>
-----------	--------------------------------------------------------------------------------------------------------------------------------------------------------------------------------------------------------------------------------------------------------------------------------------------------------------------------------------------------------------------------------------------------------------------------------------------------------------------------------------------------------------------------------------------------------------------------------------------------------------------------------------------------------------------------------------------------------------------------------------------------------------------------------------------------------------------------------------------------------------------------------------------------------------------------------------------------------------------------------------------------------------------------------------------------------------------------------------	---------------------------------------------------------------------------------------------------------------------------------------------------------------------------------------------------------------------------------------------------------------------------------------------------------------------------------

HU	<p>HOGYAN RENDELJÜNK ALKATRÉSZEKET - Lásd: fenti diagramm.</p> <p>Kizárólag TENNANT vagy azzal egyenértékű cserealkatrészeket használjon. Az alkatrészeket és anyagokat meg lehet rendelni az Interneten keresztül, vagy telefonon, faxon és e-mailben.</p> <p>A pontos szállítás érdekében kövesse az alábbi lépéseket.</p> <ol style="list-style-type: none"> (A) Adja meg a gép típusát. (B) Az adatcímké alapján adja meg a gép gyártási számát. (C) Ügyeljen arra, hogy a megfelelő gyártási számot válassza ki az alkatrésztábláról. Adja meg a rendelési számot és a mennyiséget. A rendeléshez ne az oldalszámot vagy a hivatkozási számot használja. Adja meg a nevét, a cége nevét, az ügyfélfelazonosító számát, a számlázási és szállítási címét, a telefonszámát és a rendelési számot. Adjon részletes szállítási utasításokat. <hr/> <p>(D) ▽ – a jel csomagra utal ▲ – a jel a csomagban található alkatrészekre utal</p>	<p>A későbbi visszakeresések érdekében kérjük, hogy a rovatokat az első üzembehelyezéskor töltsse ki.</p> <p>Típuszám – _____</p> <p>Gyártási szám. – _____</p> <p>A gép felszereltsége – _____</p> <p>Kereskedelmi képviselő – _____</p> <p>Kereskedelmi képviselő telefonszáma – _____</p> <p>Ügyfél azonosító száma – _____</p> <p>Üzembehelyezés dátuma – _____</p>
-----------	----------------------------------------------------------------------------------------------------------------------------------------------------------------------------------------------------------------------------------------------------------------------------------------------------------------------------------------------------------------------------------------------------------------------------------------------------------------------------------------------------------------------------------------------------------------------------------------------------------------------------------------------------------------------------------------------------------------------------------------------------------------------------------------------------------------------------------------------------------------------------------------------------------------------------------------------------------------------------------------------------------------------------------------------	--------------------------------------------------------------------------------------------------------------------------------------------------------------------------------------------------------------------------------------------------------------------------------------------------------------------------------------------------------------------------------

IT	<p>COME ORDINARE LE PARTI - Vedere schema precedente.</p> <p>Utilizzare solo ricambi forniti da TENNANT o equivalenti. Ricambi e forniture possono essere ordinati online, per telefono, via fax o per posta elettronica.</p> <p>Per ottenere una consegna rapida, seguire i passaggi indicati di seguito.</p> <ol style="list-style-type: none"> (A) Identificare il modello della macchina. (B) Identificare il numero di serie della macchina dall'etichetta dei dati. (C) Utilizzare il numero di serie corretto presente nell'elenco delle parti di ricambio. Identificare numero di parte e quantità. Non ordinare per numero di pagina o di riferimento. Fornire nome del contatto, nome della società, numero di ID cliente, indirizzo di fatturazione e di spedizione, numero di telefono e numero di ordine di acquisto. Fornire istruzioni dettagliate per la spedizione. <hr/> <p>(D) ▽ – identifica un gruppo ▲ – identifica parti comprese in un gruppo</p>	<p>Compilare il modulo al momento dell'installazione per poterlo consultare in futuro in caso di necessità.</p> <p>N. Modello – _____</p> <p>N. Serie – _____</p> <p>Opzioni della macchina – _____</p> <p>Venditore – _____</p> <p>Tel. venditore – _____</p> <p>Numero ID cliente – _____</p> <p>Data di installazione – _____</p>
-----------	------------------------------------------------------------------------------------------------------------------------------------------------------------------------------------------------------------------------------------------------------------------------------------------------------------------------------------------------------------------------------------------------------------------------------------------------------------------------------------------------------------------------------------------------------------------------------------------------------------------------------------------------------------------------------------------------------------------------------------------------------------------------------------------------------------------------------------------------------------------------------------------------------------------------------------------------------------------------------------------------------------------------------------------------------------------------------	---------------------------------------------------------------------------------------------------------------------------------------------------------------------------------------------------------------------------------------------------------------------------------------------------------------------------------------------

JP	<p>パーツの発注方法 ? 上記の図を参照してください</p> <p>TENNANT社製のパーツまたは同等品のみをお使いください。 パーツやサブライ品のご注文は、オンライン、電話、FAX、または手紙でお願いいたします。 確実にお届けできるように、以下の情報お知らせください。</p> <ol style="list-style-type: none"> (A) 製品のモデル名をお知らせください。 (B) 製品のデータラベルに印刷されているシリアル番号をお知らせください。 (C) パーツリストを参照して、シリアル番号が正しいかご確認ください。 パーツ番号と数量をお知らせください。マニュアル/カタログのページ番号や参照番号でのご注文はご遠慮ください。 お客様のお名前、会社名、顧客ID番号、請求/発送先住所、電話番号、注文書番号をお知らせください。 発送に関するご希望があれば、明記してください。 <hr/> <p>(D) ▽ - アセンブリを示します ▲ - アセンブリに含まれるパーツを示します</p>	<p>後日確認できるように、設置時に記入してください。</p> <p>モデルNo. - _____</p> <p>シリアルNo. - _____</p> <p>製品のオプション - _____</p> <p>販売代理店 - _____</p> <p>販売代理店の電話番号 - _____</p> <p>顧客ID番号 - _____</p> <p>設置日 - _____</p>
-----------	-----------------------------------------------------------------------------------------------------------------------------------------------------------------------------------------------------------------------------------------------------------------------------------------------------------------------------------------------------------------------------------------------------------------------------------------------------------------------------------------------------------------------------------------------------------------------------------	----------------------------------------------------------------------------------------------------------------------------------------------------------------------------------------------

LT	<p>KAIP UŽSISAKYTI DALIS – žr. diagramą viršuje</p> <p>Naudokite tik "Tennant" kompanijos tiekiamas arba lygiavertes joms dalis. Dalis galite užsisakyti internetu, telefonu, faksu bei elektroniniu paštu. Kad užsakymas būtų greitai įvykdytas, laikykitės išvardytų taisyklių.</p> <ol style="list-style-type: none"> (A) Nurodykite mašinos modelį. (B) Norodykite mašinos serijos numerį, kurį rasite ant duomenų žymės. (C) Įsitikinkite, kad nurodomas tikslus serijos numeris iš dalių sąrašo. Nurodykite dalies numerį ir reikiamą kiekį. Neužsakinėkite pagal puslapius ar nuorodos numerius. Nurodykite savo vardą, kompanijos pavadinimą, kliento ID numerį, sąskaitos įrašymo ir vežimo adresą, telefono numerį ir pirkimo užsakymo numerį. Nurodykite išsamias gabenimo instrukcijas. <hr/> <p>(D) ▽ – žymi sistemą ▲ – nurodo sistemos dalis</p>	<p>Prašome užpildyti montavimo metu, siekiant gauti informaciją ateityje.</p> <p>Modelio nr. - _____</p> <p>Serijos nr. - _____</p> <p>Mašinos parinktis - _____</p> <p>Prekybos atstovas - _____</p> <p>Komivojažieriaus tel. nr. - _____</p> <p>Pirkėjo ID numeris - _____</p> <p>Sumontavimo data - _____</p>
-----------	----------------------------------------------------------------------------------------------------------------------------------------------------------------------------------------------------------------------------------------------------------------------------------------------------------------------------------------------------------------------------------------------------------------------------------------------------------------------------------------------------------------------------------------------------------------------------------------------------------------------------------------------------------------------------------------------------------------------------------------------------------------------------------------------------------------------------------------------------------------------------------------------------------------------------------------------------------------------------	-------------------------------------------------------------------------------------------------------------------------------------------------------------------------------------------------------------------------------------------------------------------------------------------------------------------------

LV	<p>KĀ PASŪTĪT REZERVES DETALĀS – Skat. diagrammu iepriekš</p> <p>izmantojiet tikai TENNANT Company piegādātās vai tām līdzvērtīgas rezerves detaļas. Daļas un piegādi var pasūtīt internetā, pa tālruni, pa faksu vai pastu. Lai nodrošinātu savlaicīgu piegādi, sekojiet zemāk aprakstītajiem soļiem.</p> <ol style="list-style-type: none"> (A) Nosakiet mašīnas modeli. (B) Nosakiet mašīnas sērijas numuru uz tehnisko datu uzlīmes. (C) Pārļiecinieties, ka tiek uzrakstīts attiecīgais sērijas numurs no detaļu saraksta. Nosakiet detaļas numuru un skaitu. Veicot pasūtījumus neatsaucieties uz lapušu vai norādes numuriem. Uzrakstiet savu vārdu, uzņēmuma nosaukumi, klienta identitātes numuru, adresi rēķina piesūtīšanai un piegādei un pirkuma pasūtījuma numuru. Sniedziet detalizētu informāciju par piegādi. <hr/> <p>(D) ▽ – nosaka ierīci ▲ – nosaka detaļas, kas ir komplektā ar ierīci</p>	<p>Veicot uzstādīšanu, lūdzam pierakstīt attiecīgo informāciju izmantošanai turpmāk.</p> <p>Modeļa Nr. - _____</p> <p>Sērijas Nr. - _____</p> <p>Iekārtas papildaprīkojums - _____</p> <p>Pārdošanas pārst. - _____</p> <p>Pārdošanas pārst. tālr. Nr. - _____</p> <p>Klienta identitātes numuru - _____</p> <p>Uzstādīšanas datums - _____</p>
-----------	-----------------------------------------------------------------------------------------------------------------------------------------------------------------------------------------------------------------------------------------------------------------------------------------------------------------------------------------------------------------------------------------------------------------------------------------------------------------------------------------------------------------------------------------------------------------------------------------------------------------------------------------------------------------------------------------------------------------------------------------------------------------------------------------------------------------------------------------------------------------------------------------------------------------------------------------------------------------------------------------------------------------------------	--------------------------------------------------------------------------------------------------------------------------------------------------------------------------------------------------------------------------------------------------------------------------------------------------------------------------------------------------------

NL	<p>HOE ONDERDELEN TE BESTELLEN – Zie schema hierboven.</p> <p>Gebruik alleen onderdelen die door TENNANT Company zijn geleverd of soortgelijke onderdelen. Onderdelen en voorraden kunnen online, per telefoon, fax of schriftelijk besteld worden. Volg de stappen hieronder om een juiste levering te garanderen.</p> <ol style="list-style-type: none"> (A) Bepaal het machinemodel. (B) Lees het serienummer van de machine af van het gegevenslabel. (C) Zorg dat het juiste serienummer wordt gebruikt uit de onderdelenlijst. Bepaal het artikelnummer en het aantal. Bestel niet aan de hand van pagina's of referentienummers Geef uw naam, bedrijfsnaam, klantnummer, factuur- en leveringsadres, telefoonnummer en bestelnummer op. Geef gedetailleerde leveringsinstructies op. <hr/> <p>(D) ▽ - geeft een eenheid aan ▲ - geeft de onderdelen van de eenheid aan</p>	<p>Vul tijdens installatie de onderstaande gegevens in voor eventueel toekomstig gebruik.</p> <p>Modelnr. - _____</p> <p>Serienr. - _____</p> <p>Machine-opties - _____</p> <p>Verkoopvert. - _____</p> <p>Telnr. verkoopvert. - _____</p> <p>Klantnummer - _____</p> <p>Installatiedatum - _____</p>
-----------	------------------------------------------------------------------------------------------------------------------------------------------------------------------------------------------------------------------------------------------------------------------------------------------------------------------------------------------------------------------------------------------------------------------------------------------------------------------------------------------------------------------------------------------------------------------------------------------------------------------------------------------------------------------------------------------------------------------------------------------------------------------------------------------------------------------------------------------------------------------------------------------------------------------------------------------------------------------------------------------	--------------------------------------------------------------------------------------------------------------------------------------------------------------------------------------------------------------------------------------------------------------------------------------------------------------

NO	<p>HVORDAN BESTILLE DELER – Se diagram over.</p> <p>Bruk kun deler levert av TENNANT Company eller ekvivalente deler. Deler og forsyninger kan bestilles online, per telefon, per faks eller per post.</p> <p>Følg trinnene under for å sikre rask levering.</p> <ol style="list-style-type: none"> 1. (A) Angi maskinmodellen. 2. (B) Angi maskinens serienummer fra typeskillet. 3. (C) Forsikre deg om at korrekt serienummer brukes fra delelisten. 4. Angi delennummer og antall. Bestill ikke ut fra side- eller referansenumre. 5. Angi ditt navn, firmanavn, kunde-ID-nummer, fakturerings- og forsendelsesadresse, telefonnummer og innkjøpsordrenummer. 6. Angi detaljerte forsendelsesinstruksjoner. <hr/> <p>(D) ▽ – angir en delegruppe ▲ – angir deler inkludert i en delegruppe</p>	<p>Fyll ut ved installasjonstidspunkt for fremtidig bruk.</p> <p>Modellnr. – _____</p> <p>Serienr. – _____</p> <p>Maskinens tillegg – _____</p> <p>Salgsrep. – _____</p> <p>Salgsrep. telefonnr. – _____</p> <p>Kunde-ID-nummer – _____</p> <p>Installasjonsdato – _____</p>
-----------	---------------------------------------------------------------------------------------------------------------------------------------------------------------------------------------------------------------------------------------------------------------------------------------------------------------------------------------------------------------------------------------------------------------------------------------------------------------------------------------------------------------------------------------------------------------------------------------------------------------------------------------------------------------------------------------------------------------------------------------------------------------------------------------------------------------------------------------------------------------------------	-------------------------------------------------------------------------------------------------------------------------------------------------------------------------------------------------------------------------------------------------------------------------------------

PL	<p>JAK ZAMAWIAĆ CZĘŚCI - patrz schemat powyżej.</p> <p>Należy używać wyłącznie części dostarczanych przez firmę TENNANT Company lub równoważnych. Części i dostawy mogą być zamawiane online, przez telefon, faksem lub pocztą.</p> <p>Aby zapewnić szybką dostawę, należy przestrzegać następujących wskazówek.</p> <ol style="list-style-type: none"> 1. (A) Określić model maszyny. 2. (B) Określić numer seryjny maszyny znajdujący się na tabliczce znamionowej. 3. (C) Odszukać ten numer seryjny w wykazie części. 4. Określić numer części i ilość. Nie zamawiać na podstawie numeru strony lub liczby porządkowej wykazu. 5. Podać swoje nazwisko, nazwę firmy, numer identyfikacyjny klienta, adres dostawy i dostarczenia rachunku, numer telefonu i numer zamówienia zakupu. 6. Podać dokładne instrukcje dotyczące dostawy. <hr/> <p>(D) ▽ – oznacza zespół ▲ – oznacza część w zespole</p>	<p>Prosimy wpisać datę instalacji do późniejszego wykorzystania.</p> <p>Nr modelu – _____</p> <p>Nr seryjny – _____</p> <p>Opcje maszyny – _____</p> <p>Przedst. sprzedaży – _____</p> <p>Nr tel. przedst. sprzed. – _____</p> <p>Nr ident. klienta – _____</p> <p>Data instalacji – _____</p>
-----------	---------------------------------------------------------------------------------------------------------------------------------------------------------------------------------------------------------------------------------------------------------------------------------------------------------------------------------------------------------------------------------------------------------------------------------------------------------------------------------------------------------------------------------------------------------------------------------------------------------------------------------------------------------------------------------------------------------------------------------------------------------------------------------------------------------------------------------------------------------------------------------------------------------------------------------------------------------------------------------	-------------------------------------------------------------------------------------------------------------------------------------------------------------------------------------------------------------------------------------------------------------------------------------------------------

PT G	<p>COMO ENCOMENDAR PEÇAS – Consulte o diagrama acima.</p> <p>Utilize apenas peças fornecidas pela TENNANT Company ou equivalentes. As peças e consumíveis podem ser encomendados online, por telefone, fax ou correio.</p> <p>Siga os passos abaixo para garantir uma entrega rápida.</p> <ol style="list-style-type: none"> 1. (A) Identifique o modelo da máquina. 2. (B) Identifique o número de série da máquina que se encontra na etiqueta de dados. 3. (C) Certifique-se de que usa o número de série correcto da lista de peças. 4. Identifique o número de produto e a quantidade. Não encomende através de números de página ou de referência. 5. Forneça o seu nome, o nome da empresa, o número de ID do cliente, os endereços de faturação e entrega, o número de telefone e o número da nota de encomenda. 6. Forneça instruções de entrega detalhadas. <hr/> <p>(D) ▽ – identifica uma unidade ▲ – identifica peças incluídas numa unidade</p>	<p>Preencha na altura da instalação para futura referência.</p> <p>Modelo nº – _____</p> <p>Nº de série – _____</p> <p>Opcões da máquina – _____</p> <p>Vendedor – _____</p> <p>Telefone do vendedor – _____</p> <p>Número de ID do cliente – _____</p> <p>Data de instalação – _____</p>
-------------	--------------------------------------------------------------------------------------------------------------------------------------------------------------------------------------------------------------------------------------------------------------------------------------------------------------------------------------------------------------------------------------------------------------------------------------------------------------------------------------------------------------------------------------------------------------------------------------------------------------------------------------------------------------------------------------------------------------------------------------------------------------------------------------------------------------------------------------------------------------------------------------------------------------------------------------------------------------------------------------------------------------------------------------	--------------------------------------------------------------------------------------------------------------------------------------------------------------------------------------------------------------------------------------------------------------------------------------------------

RU	<p>КАК ЗАКАЗАТЬ ЗАПЧАСТИ - См. схему ниже.</p> <p>Используйте только запчасти, поставляемые компанией TENNANT или их аналоги. Запасные части и расходные материалы можно заказать в режиме онлайн, телефоном, факсом или электронной почтой.</p> <p>Для своевременной доставки следуйте описанным ниже инструкциям.</p> <ol style="list-style-type: none"> 1. (A) Укажите модель машины. 2. (B) Укажите серийный номер машины, обозначенный на табличке технических данных. 3. (C) Удостоверьтесь, что надлежащий серийный номер перечислен в списке запчастей. 4. Укажите номер детали и нужное количество. Не используйте номера страниц или ссылок. 5. Укажите свое имя, название компании, идентификационный номер покупателя, расчетный адрес и адрес доставки, телефонный номер и номер заказа на покупку. 6. Укажите подробные сведения о доставке. <hr/> <p>(D) ▽ – означает узел ▲ – обозначает деталь узла</p>	<p>Во время установки заполните, пожалуйста, эти сведения для того, чтобы сослаться в дальнейшем.</p> <p>Модель Э – _____</p> <p>Серийный Э – _____</p> <p>Опции машины – _____</p> <p>Торговый представитель – _____</p> <p>Телефон торгового представителя – _____</p> <p>Идент. номер покупателя – _____</p> <p>Дата установки – _____</p>
-----------	-------------------------------------------------------------------------------------------------------------------------------------------------------------------------------------------------------------------------------------------------------------------------------------------------------------------------------------------------------------------------------------------------------------------------------------------------------------------------------------------------------------------------------------------------------------------------------------------------------------------------------------------------------------------------------------------------------------------------------------------------------------------------------------------------------------------------------------------------------------------------------------------------------------------------------------------------------------------------------------------------	------------------------------------------------------------------------------------------------------------------------------------------------------------------------------------------------------------------------------------------------------------------------------------------------------------------------------------------------------

SE	<p>BESTÄLLNING AV RESERVDLAR – Se ovanstående schema.</p> <p>Använd endast delar från Tennant Company eller likvärdiga. Delar och material kan beställas online, telefoniskt, per fax eller post.</p> <p>Följ nedanstående steg för en snabb leverans.</p> <ol style="list-style-type: none"> (A) Identifiera maskinens modell. (B) Identifiera maskinens serienummer på typskylten. (C) Kontrollera att rätt serienummer används från dellistan. Identifiera artikelnumret och mängden. Beställ inte med hjälp av sido- eller referensnummer. Uppge ditt namn, företagets namn, kundens ID-nummer, faktura- och leveransadress, telefonnummer och ordernumret vid inköp. Ge detaljerade transportanvisningar. 	<p>Fyll i vid installation och spar för framtida bruk.</p> <p>Modellnr. – _____</p> <p>Serienr. – _____</p> <p>Tilvalsutrustning – _____</p> <p>Försäljare – _____</p> <p>Försäljarens tel.nr. – _____</p> <p>Kundnummer – _____</p> <p>Installationsdatum – _____</p>
	<p>(D) ▽ – identifierar en modul ▲ – identifierar delar som ingår i en modul</p>	

SK	<p>POSTUP PRI OBJEDNÁVANÍ ČASTÍ - Pozri vyššie uvedený diagram.</p> <p>Využívajte výhradne dielce dodané spoločnosťou TENNANT, alebo ich ekvivalenty. Dielce a položky je možné objednať online, telefonicky, faxom, alebo poštou.</p> <p>Na zabezpečenie promptného doručenia sa riadte nasledovnými krokmi.</p> <ol style="list-style-type: none"> (A) Identifikujte model stroja. (B) Z etikety s údajmi identifikujte sériové číslo stroja. (C) Ubezpečte sa, že ste zadali správne sériové číslo zo zoznamu dielcov. Identifikujte číslo dielu a množstvo. Neobjednávajte pomocou čísel strán, alebo referenčných čísel. Zadajte Vaše meno, meno spoločnosti, ID číslo zákazníka, fakturačnú a prepravnú adresu, telefónne číslo a objednávacie číslo dielu. Uvedte podrobné prepravné pokyny. 	<p>Vyplňte prosím pri inštalácii pre prípad potreby v budúcnosti.</p> <p>č. modelu – _____</p> <p>Sériové č. – _____</p> <p>Zvláštne príslušenstvo stroja – _____</p> <p>Obchodné zastúpenie – _____</p> <p>Obch. zastúpenie tel. č. – _____</p> <p>ID č. zákazníka – _____</p> <p>Dátum inštalácie – _____</p>
	<p>(D) ▽ – identifikuje sadu ▲ – identifikuje časti sady</p>	

SL	<p>NAROČANJE NADOMESTNIH DELOV - glejte zgornjo sliko.</p> <p>Uporabljajte samo originalne nadomestne dele Tennant ali enakovredne dele. Dele in potrošni material lahko naročite prek spleta, po telefonu, faksu ali pošti.</p> <p>Za zagotovitev čimbolj hitre dostave sledite spodnjim navodilom.</p> <ol style="list-style-type: none"> (A) Ugotovite model stroja. (B) Na ploščici s podatki poiščite serijsko številko stroja. (C) Poskrbite, da na seznamu nadomestnih delov poiščete pravilno serijsko številko. Poiščite številko dela in potrebno količino. Pri naročilih ne navajajte strani ali referenčne številke. Navedite svoje ime, ime podjetja, ID številko stranke, naslova za dostavo in izdajo računa, telefonsko številko in številko naročila. Navedite podrobna navodila za dostavo. 	<p>Prosimo, da ob vgradnji izpolnite te podatke, da vam bodo v prihodnje na voljo.</p> <p>Št. modela – _____</p> <p>Serijska številka – _____</p> <p>Dotatna oprema stroja – _____</p> <p>Prodajni predstavnik – _____</p> <p>Telefonska št. prodajnega predstavnika – _____</p> <p>Številka stranke – _____</p> <p>Datum vgradnje – _____</p>
	<p>(D) ▽ – označuje sklop ▲ – označuje dele sklopa</p>	

TR	<p>PARÇALARIN SİPARİŞ EDİLMESİ - Yukarıdaki şemaya bakın.</p> <p>Yalnızca TENNANT Company'den sağlanan veya eşdeğerde parçalar kullanın. Parça veya sarf malzemeleri çevrimiçi olarak, telefonla, faksla veya postayla sipariş edilebilir.</p> <p>Zamanında teslimatı sağlamak için aşağıdaki adımları izleyin.</p> <ol style="list-style-type: none"> (A) Makine modelini belirtin. (B) Veri etiketinden makine seri numarasını belirtin. (C) Parça listesinden uygun seri numarasının kullanıldığından emin olun. Parça numarasını ve miktarını belirtin. Sayfa veya referans numaralarını kullanarak sipariş vermeyin. Adınızı, şirketinizin adını, müşteri kimlik numaranızı, faturalama ve sevkiyat adreslerini, telefon numarasını ve satın alma siparişi numarasını belirtin. Ayrıntılı sevkiyat talimatlarını belirtin. 	<p>İleri tarihlerde başvurmak için lütfen kurulum sırasında doldurun.</p> <p>Model No. - _____</p> <p>Seri No. - _____</p> <p>Makine Seçenekleri - _____</p> <p>Satış Temsilcisi - _____</p> <p>Satış Temsilcisi telefon no. - _____</p> <p>Müşteri Kimlik Numarası - _____</p> <p>Kurulum Tarihi - _____</p>
	<p>(D) ▽ – bir tertibatı belirtir ▲ – tertibattaki parçaları belirtir</p>	

GENERAL RECOMMENDED MAINTENANCE

800, D

Fig. 1 – General Recommended Maintenance Items

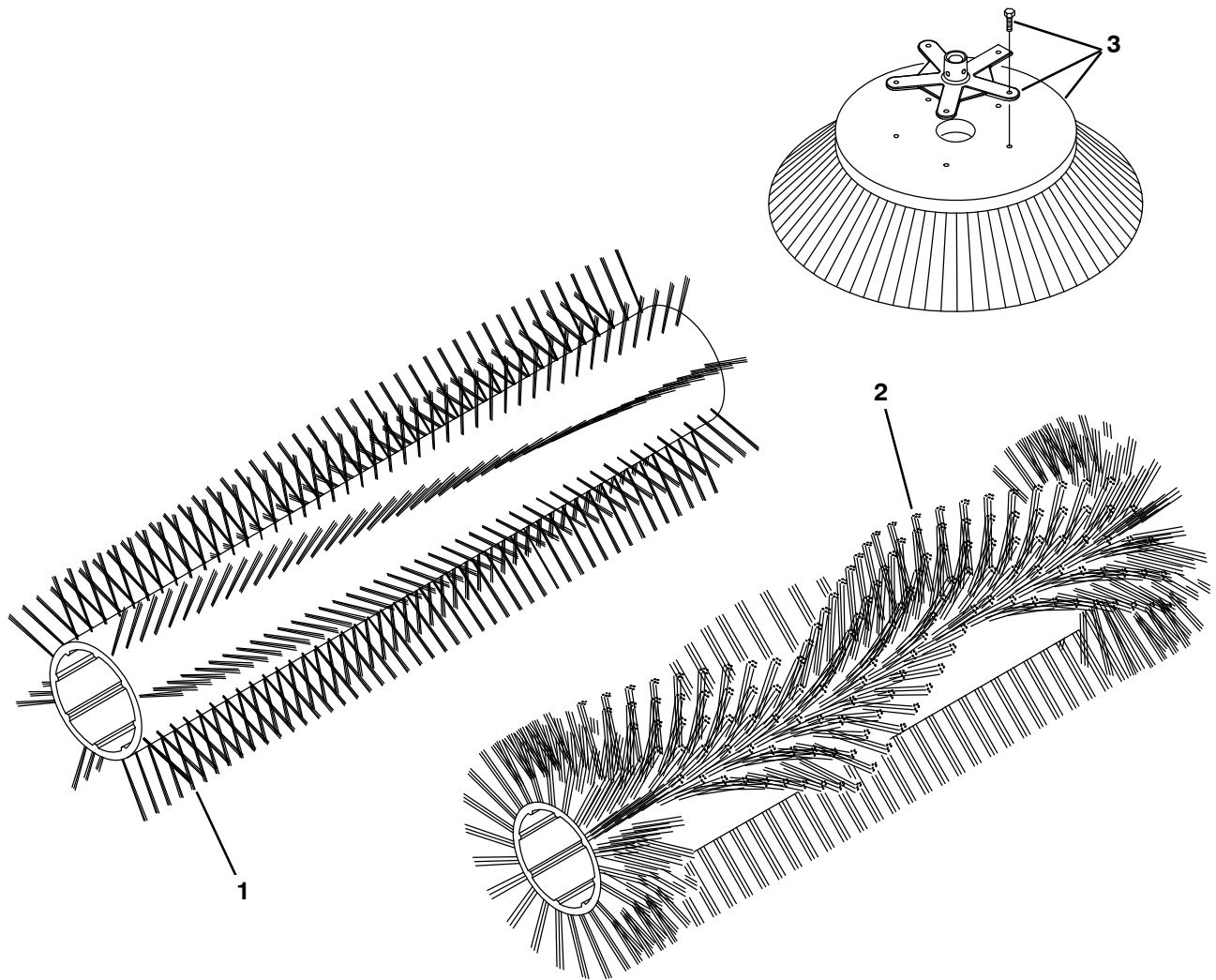
Ref.	Part No.	Serial Number	Description	Qty.
▽	77632	(008015-) Maintenance Kit, Skirts	1
▲	73870	(008015-) Skirt, Brush Door	2
▲	64788	(008015-) Skirt, Brush Door	2
▲	70453	(008015-) Strip, Retainer, Skirt	2
▲	62955	(008015-) Skirt, Seal, Main Brush	1
▲	62957	(008015-) Channel, Retainer, Seal, Rear	1
▲	62954	(008015-) Blade, Deflector	1
▲	62956	(008015-) Strap, Retainer, Seal	1
▲	43500	(008015-) Chain, Link#2/0, 7Links	1
▽	79032	(008015-) Maintenance Kit, Skirts 800	1
▲	64919	(008015-) Seal, Pan, Top	1
▲	64920	(008015-) Channel, Retainer	1
▲	73654	(008015-) Seal, Brush Comp, Side	2
▲	73888	(008015-) Skirt, Front, Indoor	2
▽	77634	(008015-) Maintenance Kit, 800HR 800/810	1
▲	34306	(008015-) Breather, Hyd 40Mic No DS	1
▲	31613	(008015-) Strainer-Hyd Suction 25-100-03	1
▲	65221	(008015-) Element, Fltr, Hyd Oil	1
▲	1057711	(008015-) Oil, Hyd [El, Iso 100, 05gal]	3
	1057710	(008015-) Oil, Hyd [El, Iso 100, 01gal]	1
	1057707	(008015-) Oil, Hyd [El, Iso 32, 01gal]	1
	1057708	(008015-) Oil, Hyd [El, Iso 32, 05gal]	1
	9011994	(008015-) Filter, Oil [Ku 4F & 4i]	1
	36050	(008015-) Filter, Fuel, In-Line [02pm/08if]	1
	1017126	(008015-) Element, Fltr, Fuel [Dn]	1
	372652	(008015-) Element, Fltr, Air-clnr	1
	372651	(008015-) Filter, Safety, Air-clnr	1
	16411	(008015-) Paint, Airdry, Off-White, 12oz	1
	16412	(008015-) Paint, Airdry, Teal, 12oz, Solid	1
	377540	(008015-) Paint, Airdry, Blk, 12oz	1
	377537	(008015-) Paint, Airdry, Iron Gray, 12oz	1

GENERAL RECOMMENDED MAINTENANCE

SECTION 2

Contents	Page	Contents	Page
Fig. 1 – Brushes, Replacement	2-3	Fig. 52 – Main Brush Drive Group	2-104
Fig. 2 – Main Frame Skirt and Seals Group	2-4	Fig. 53 – Main Brush Lift Group	2-106
Fig. 3 – Main Frame Left Brush Door Group	2-6	Fig. 54 – Main Brush Adjustment Group	2-108
Fig. 4 – Main Frame Right Brush Door Group	2-8	Fig. 55 – Vacuum Fan Impeller Group	2-110
Fig. 5 – Main Frame Operator Station Group	2-10	Fig. 56 – Vacuum Fan Motor Group	2-112
Fig. 6 – Seat Group	2-12	Fig. 57 – Steering Group	2-114
Fig. 7 – Main Frame Top Engine Cover and Horn Group, 4i	2-14	Fig. 58 – Electrical Instrument Panel Assembly	2-116
Fig. 8 – Main Frame Top Engine Cover and Horn Group, 4F	2-16	Fig. 59 – Electrical Circuit Breaker and Relay Group	2-118
Fig. 9 – Main Frame Rear Engine Door Group	2-18	Fig. 60 – Electrical Schematic, 4i	2-120
Fig. 10 – Main Frame Engine Side Door Group	2-20	Fig. 61 – Electrical Schematic, 4F	2-124
Fig. 11 – Hopper Lift Arms Group	2-22	Fig. 62 – Wire Harness Group, Main, 4i	2-128
Fig. 12 – Hopper Lift Cylinders Group	2-24	Fig. 63 – Wire Harnesses Group, Main, Engine, and Hydraulic Sensor, 4F	2-133
Fig. 13 – Hopper Group	2-26	Fig. 64 – Wire Harness Group, Hopper	2-139
Fig. 14 – Hopper Door Group	2-28	Fig. 65 – Wire Harness Group, Tail Lights	2-140
Fig. 15 – Hopper Cover Group	2-30	Fig. 66 – Label Group	2-141
Fig. 16 – Hopper Bumper Group	2-32		
Fig. 17 – Hopper Filter Shaker Group	2-34		
Fig. 18 – Hopper Pressure Switch Group	2-36		
Fig. 19 – Engine and Mount Group 4i	2-38		
Fig. 20 – Engine and Mount Group 4F	2-40		
Fig. 21 – Engine Throttle Group, 4i	2-42		
Fig. 22 – Engine Air Cleaner Group, 4i	2-44		
Fig. 23 – Engine Air Cleaner Group, 4F	2-46		
Fig. 24 – Engine Muffler Group, 4i	2-48		
Fig. 25 – Engine Muffler Group, 4F	2-50		
Fig. 26 – Engine Heat Shield Group, 4i	2-52		
Fig. 27 – Engine Heat Shield Group, 4F	2-54		
Fig. 28 – Engine Fuelline and Filter Group, 4i	2-56		
Fig. 29 – Engine Fuelline and Filter Group, 4F	2-58		
Fig. 30 – Engine Fuel Tank Group	2-60		
Fig. 31 – Engine Radiator Hose Group	2-62		
Fig. 32 – Engine Radiator Cooling Fan Group, 4i	2-64		
Fig. 33 – Engine Radiator Cooling Fan Group, 4F	2-66		
Fig. 34 – Engine Radiator Group	2-68		
Fig. 35 – Engine Battery Group	2-70		
Fig. 36 – Wheel Group, Rear Drive	2-72		
Fig. 37 – Wheels and Brakes Group, Front	2-74		
Fig. 38 – Wheel Assembly	2-76		
Fig. 39 – Brake Pedals Group	2-78		
Fig. 40 – Directional Pedal Group	2-80		
Fig. 41 – Hydraulic Pumps Group	2-82		
Fig. 42 – Hydraulic Schematic	2-84		
Fig. 43 – Hydraulic Hose Group, 4i	2-86		
Fig. 44 – Hydraulic Hose Group, 4F	2-88		
Fig. 45 – Hydraulic Reservoir Group	2-90		
Fig. 46 – Hydraulic Filter and Cooler Group	2-92		
Fig. 47 – Hydraulic Solenoid Valve Group	2-94		
Fig. 48 – Hydraulic Lift Valve Group	2-96		
Fig. 49 – Side Brush Motor Group	2-98		
Fig. 50 – Side Brush Pivot Group	2-100		
Fig. 51 – Side Brush Lift Group	2-102		

Fig. 1 - Brushes, Replacement



07628 - 800

Ref.	Part No.	Serial Number	Description	Qty.	
1	35326	(008015-) Brush-Sweep -Polypropylene	1	
1	35324	(008015-) Brush-Sweep -Polypropylene&Wire	1	
1	35327	(008015-) Brush-Sweep -Wire	1	
1	35325	(008015-) Brush-Outsd -Polypropylene	1	
1	35336	(008015-) Brush-Patrl -Nylon	1	
1	35323	(008015-) Brush-Sweep -Nylon (24SR)	1	
1	66020	(008015-) Brush-Sweep -Nylon (8DR)	1	
2	370011	(008015-) Brush, Swp, Wedge, Polypropylene	1	
▽	3	75011	(008015-) Brush-Side Swp -Assy-Nylon	1
▲		51021N	(008015-) Brush-Side Swp -Nylon	1
▲		1042969	(008015-) Hub, Drive, Brush, Side, 1.00b 8.8bc	1
▲		39394	(008015-) Screw, Hex, .31-09 X 1.25, Wood	5
▽	3	75010	(008015-) Brush-Side Swp -Assy-Flat Wire	1
▲		51542	(008015-) Brush-Side Swp -Flat Wire	1
▲		1042969	(008015-) Hub, Drive, Brush, Side, 1.00b 8.8bc	1
▲		39394	(008015-) Screw, Hex, .31-09 X 1.25, Wood	5
▽	3	70649	(008015-) Brush-Side Swp -Assy-Polypropylene	1
▲		70538	(008015-) Brush-Side Swp -Polypropylene	1
▲		1042969	(008015-) Hub, Drive, Brush, Side, 1.00b 8.8bc	1
▲		39394	(008015-) Screw, Hex, .31-09 X 1.25, Wood	5

Fig. 2 - Main Frame Skirt and Seals Group

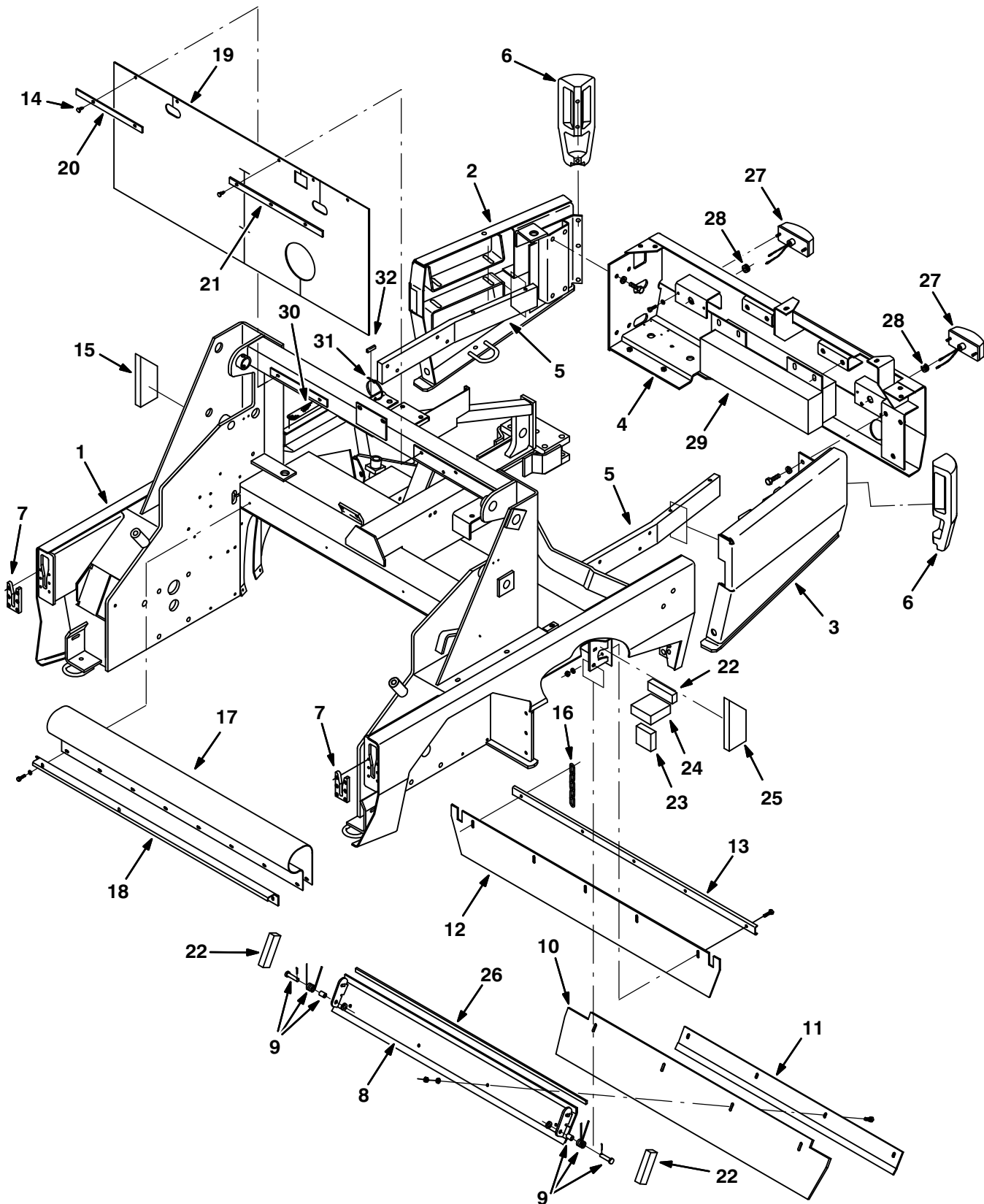


Fig. 2 - Main Frame Skirt and Seals Group

Ref.	Part No.	Serial Number	Description	Qty.	
1	77777	(008015-008088)	Frame Wldt, Main [800l]	1	
1	1073839	(008089-)	Frame Wldt, Main [800l Gray]	1	
2	77782	(008015-008088)	Panel Wldt, Rear, Rh	1	
2	1073840	(008089-)	Panel Wldt, Rear, Rh [800 Gray]	1	
3	77734	(008015-008088)	Panel Wldt, Rear, Lh	1	
3	1073838	(008089-)	Panel Wldt, Rear, Lh [800 Gray]	1	
4	1028300	(008015-008088)	Bumper Wldt, Rear, Gas/Dsl	1	
4	1073805	(008089-)	Bumper Wldt, Rear, Gas/Dsl [800 Gray]	1	
5	77593	(008015-)	Bracket, Frame, 1.0 X 3.50w	2	
6	63544	(008015-008088)	Bumper, Corner, Mach	2	
6	1073814	(008089-)	Bumper, Corner, Mach [800 Gray]	2	
7	63663	(008015-)	Guide, Align, Bmpr, Pye	2	
8	73645	(008015-)	Channel Wldt, Mtg	1	
9	69904	(008015-)	Spring Assy Kit	1	
10	62954	(008015-)	Skirt, Neo, .06, 08.00w 53.38l, 04/ Sl	1	
11	62956	(008015-)	Retainer, Blade, Deflector	1	
12	62955	(008015-)	Skirt, Neo, .18, 07.75w 54.75l, 05/ Sl	1	
13	62957	(008015-)	Channel, .12, 1.5w 0.5 49.5l, 5/0.4h	1	
14	21168	(008015-)	Plug, Hole, Rnd, 0.25h 0.8l, Brb, Nyl	5	
15	74066	(008015-)	Insulation, Acstc, 1.0, 09.0 X 03.5 Cham	1	
16	43500	(008015-)	Chain, Coil, Str, 2/0, 09.0l 07 Link	1	
17	64919	(008015-)	Seal	1	
18	64920	(008015-)	Retainer, Seal, Pan Top	1	
19	73724	(008015-)	Shield, Dust, Front Firewall, Full	1	
20	70843	(008015-)	Retainer, Shield, Dust, Rh	1	
21	70844	(008015-)	Retainer, Shield, Dust, Lh	1	
22	74064	(008015-)	Insulation, Acstc, 1.0, 04.0 X 01.5	4	
23	73863	(008015-)	Insulation, Acstc, 1.0, 03.0 X 03.0	2	
24	73862	(008015-)	Insulation, Acstc, 1.5, 04.0 X 04.0	2	
25	74067	(008015-)	Insulation, Acstc, 1.0, 09.0 X 03.5 Cham	1	
26	79010	(008015-)	Seal, Ure, 0.25, 0.50w 47.0l	1	
▽	27	57941	(008015-)	Taillight, 12vdc, 6.0 X 2.5, Rwk 57940	2
▲	45780	(008015-)	Lamp, 12vdc, 0.5a, 04cp [#1157]	1	
28	87515	(008015-)	Grommet, Rbr, 0.50id, F/0.8h, .25 Matl	2	
29	79676	(008015-)	Weight Wldt, Counter, Bmpr, Rear, Dsl	1	
30	86798	(008015-)	Tread, Non-Skid, 01.4w 12.0l	1	
31	49263	(008015-)	Tie, Cable, Nyl, 11.4l .19w 3.0 Max D	1	
32	361160	(008015-)	Molding, Trim, Pvc, .08-.11 01.0l	1	

Fig. 3 - Main Frame Left Brush Door Group

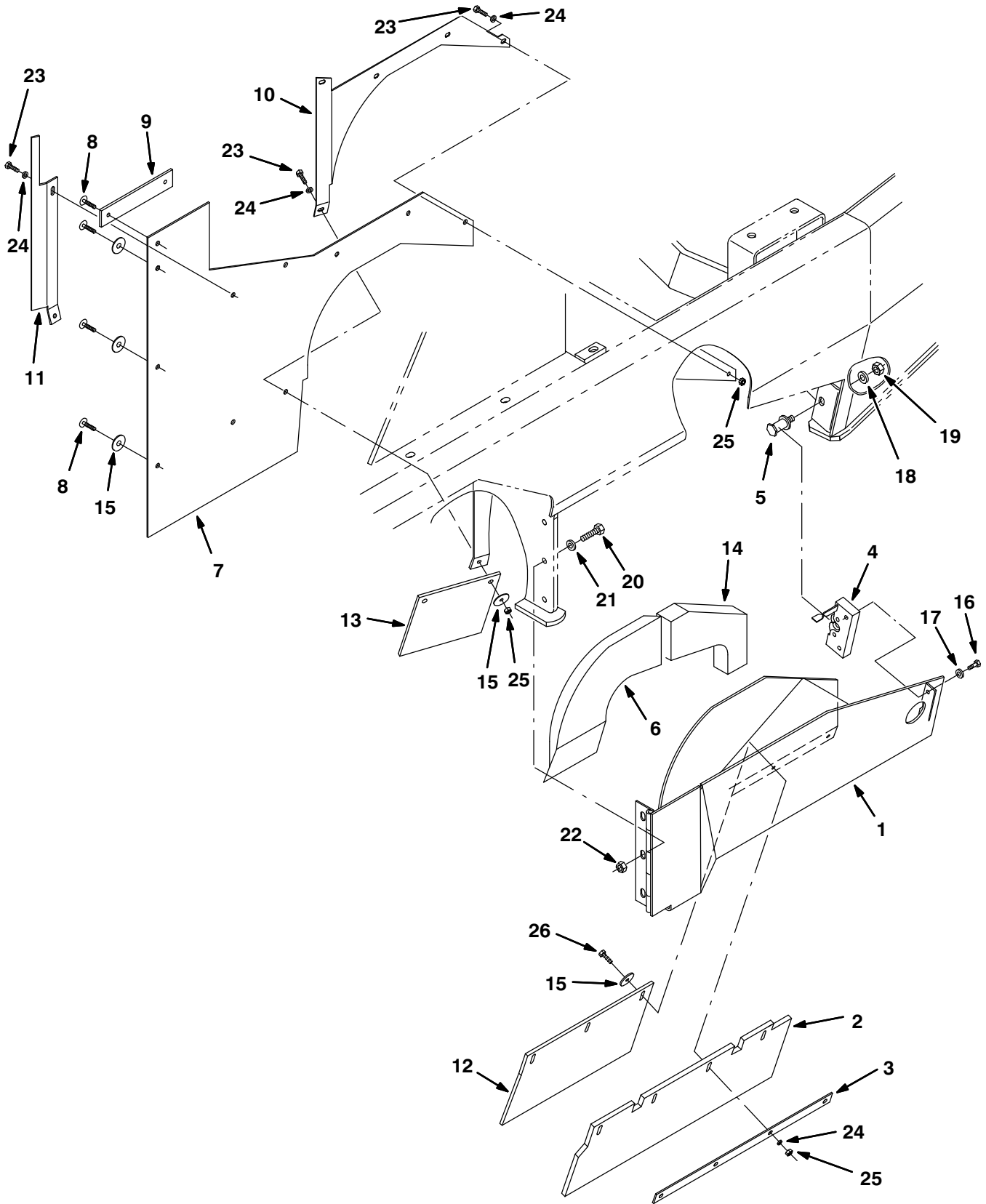


Fig. 3 - Main Frame Left Brush Door Group

Ref.	Part No.	Serial Number	Description	Qty.
1	64801	(008015-008088)	Door Wldt, Brush, Lh	1
1	1073817	(008089-)	Door Wldt, Brush, Lh [800 Gray]	1
2	73870	(008015-)	Skirt, Neo, .37, 07.50w 21.75l, 04/ SI	1
3	70453	(008015-)	Retainer, Skirt, .12, 1.0w X 18.5l, Blk	1
4	58489	(008015-)	Latch	1
5	58898	(008015-)	Bolt, Latch, F/58489/58844	1
6	70809	(008015-)	Seal, Rbr, Clsd, 1.62, Door, Brush, Lh	1
7	73654	(008015-)	Seal, Brush, Side, Complt [800]	1
8	21168	(008015-)	Plug, Hole, Rnd, 0.25h 0.8l, Brb, Nyl	5
9	21282	(008015-)	Retainer, Skirt, .08, 1.5w X 07.5l, Blk	1
10	70597	(008015-)	Retainer, Skirt, .07	1
11	73648	(008015-)	Retainer, Skirt, .12, 1.2w X 15.7l	1
12	64788	(008015-)	Skirt, Rbr, .25, 07.84w 13.50l, 03/ SI	1
13	73888	(008015-)	Skirt, Rbr, .25, 07.45w 06.37l, 02/ Hole	1
14	74062	(008015-)	Insulation, Acstc, 1.5, 08.0 X 07.8 Cham	1
15	41178	(008015-)	Washer, Flat, 0.25, Fendr	9
16	34323	(008015-)	Screw, Hex, .25-20 X 0.75, NI	2
17	41185	(008015-)	Washer, Flat, Belleville, .25	2
18	39346	(008015-)	Washer, Flat, 0.44, Std	1
19	43955	(008015-)	Nut, Hex, Std, .44-14, 5	1
20	39283	(008015-)	Screw, Hex, M10 X 1.50 X 25, 8.8	3
21	32492	(008015-)	Washer, Flat, 0.38, Std	3
22	07792	(008015-)	Nut, Hex, Flng, M10 X 1.50	3
23	06944	(008015-)	Screw, Hex, M6 X 1.00 X 25, 8.8	5
24	32483	(008015-)	Washer, Flat, 0.25, Sae	14
25	08708	(008015-)	Nut, Hex, Lock, M6 X 1.00, NI	11
26	06946	(008015-)	Screw, Hex, M6 X 1.00 X 35, 8.8	4

Fig. 4 - Main Frame Right Brush Door Group

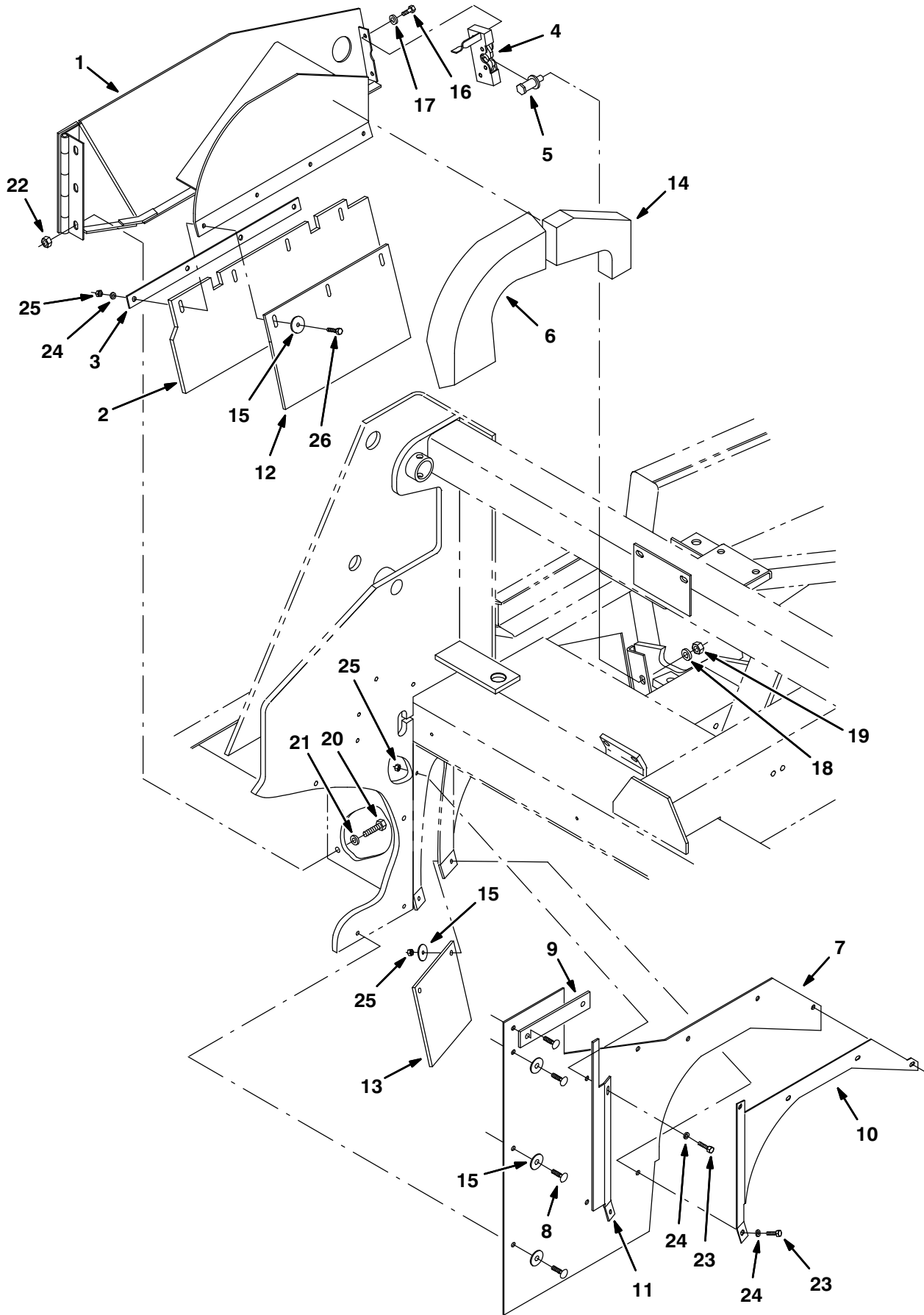


Fig. 4 - Main Frame Right Brush Door Group

Ref.	Part No.	Serial Number	Description	Qty.
1	64802	(008015-008088)	Door Wldt, Brush, Rh	1
1	1073818	(008089-)	Door Wldt, Brush, Rh [800 Gray]	1
2	73870	(008015-)	Skirt, Neo, .37, 07.50w 21.75l, 04/ SI	1
3	70453	(008015-)	Retainer, Skirt, .12, 1.0w X 18.5l, Blk	1
4	58844	(008015-)	Latch	1
5	58898	(008015-)	Bolt, Latch, F/58489/58844	1
6	70808	(008015-)	Seal, Rbr, Clsd, 1.62, Door, Brush, Rh	1
7	73654	(008015-)	Seal, Brush, Side, Complt [800]	1
8	21168	(008015-)	Plug, Hole, Rnd, 0.25h 0.8l, Brb, Nyl	5
9	21282	(008015-)	Retainer, Skirt, .08, 1.5w X 07.5l, Blk	1
10	70598	(008015-)	Retainer, Skirt, .07	1
11	73649	(008015-)	Retainer, Skirt, .12, 1.2w X 15.7l	1
12	64788	(008015-)	Skirt, Rbr, .25, 07.84w 13.50l, 03/ SI	1
13	73888	(008015-)	Skirt, Rbr, .25, 07.45w 06.37l, 02/ Hole	1
14	74063	(008015-)	Insulation, Acstc, 1.5, 08.0 X 07.8 Cham	1
15	41178	(008015-)	Washer, Flat, 0.25, Fendr	9
16	34323	(008015-)	Screw, Hex, .25-20 X 0.75, NI	2
17	41185	(008015-)	Washer, Flat, Belleville, .25	2
18	39346	(008015-)	Washer, Flat, 0.44, Std	1
19	43955	(008015-)	Nut, Hex, Std, .44-14, 5	1
20	39283	(008015-)	Screw, Hex, M10 X 1.50 X 25, 8.8	3
21	32492	(008015-)	Washer, Flat, 0.38, Std	3
22	07792	(008015-)	Nut, Hex, Flng, M10 X 1.50	3
23	06944	(008015-)	Screw, Hex, M6 X 1.00 X 25, 8.8	5
24	32483	(008015-)	Washer, Flat, 0.25, Sae	14
25	08708	(008015-)	Nut, Hex, Lock, M6 X 1.00, NI	11
26	06946	(008015-)	Screw, Hex, M6 X 1.00 X 35, 8.8	4

Fig. 5 – Main Frame Operator Station Group

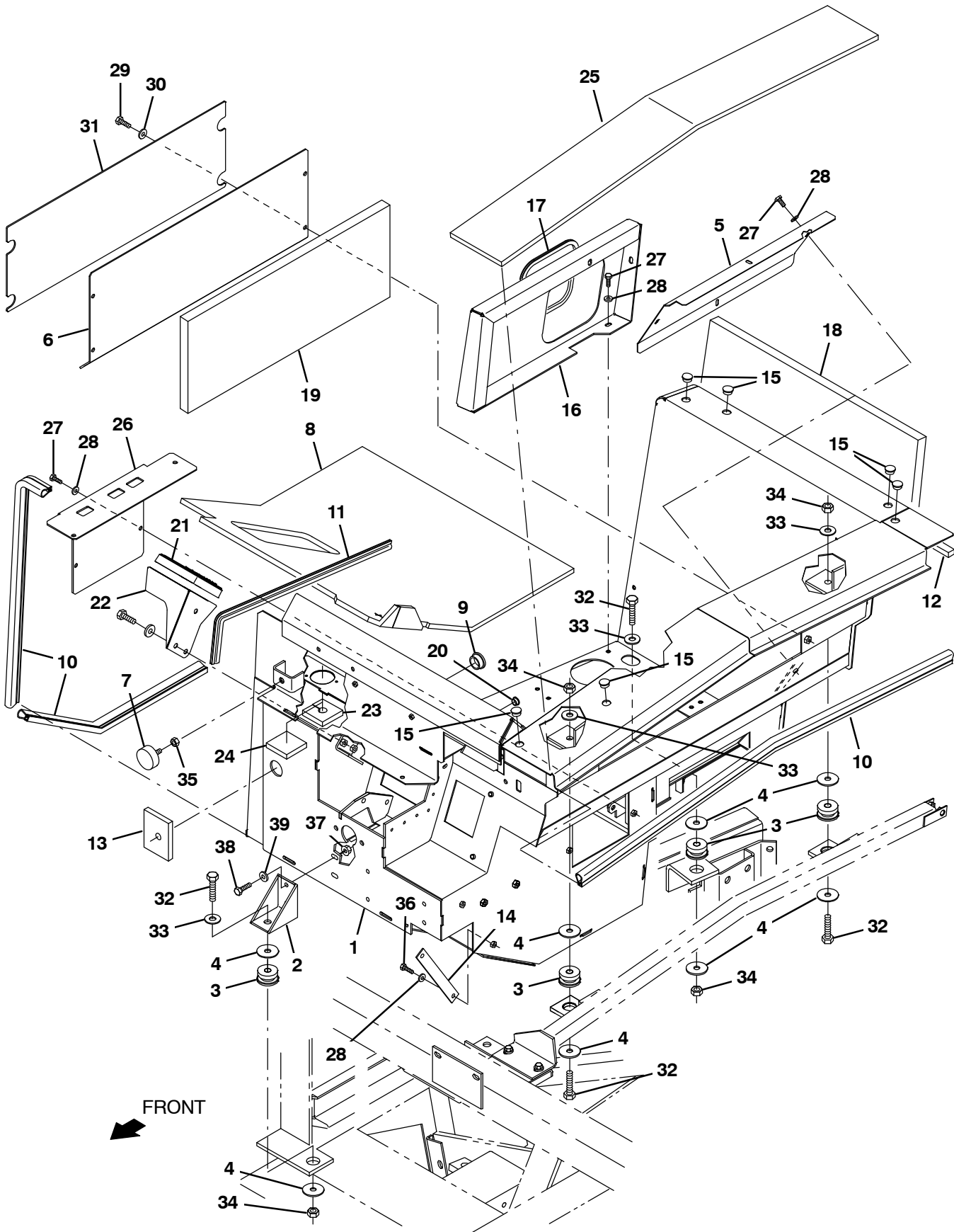


Fig. 5 - Main Frame Operator Station Group

Ref.	Part No.	Serial Number	Description	Qty.
1	380680	(008015-008088)	Panel, Oprtr Station, W/ Label,[800I]	1
1	9012871	(008089-	Panel, Oprtn Station, W/Label [800 Gray]	1
1	380742	(008015-008088)	Panel, Oprtr Station, W/ Label,800I] TJ	1
1	9012872	(008089-	Panel, Oprtn Station, W/Label, TJ [800 Gray]	1
1	380743	(008015-008088)	Panel, Oprtr Station, W/ Label,[800I] Ce	1
1	9012873	(008089-	Panel, Oprtn Station, W/Label, CE [800 Gray]	1
2	63751	(008015-	Bracket Wldt, Oprtr Station	1
3	51176	(008015-	Isolator, Vib, .50d	4
4	04414	(008015-	Washer, Flat, 0.53b 1	8
5	64884	(008015-008088)	Cover, Access, Oprtr Station, Side	1
5	1073819	(008089-	Cover, Access, Oprtr Station, Side[Gray]	1
6	375696	(008015-008088)	Panel, Access, Eng, 27.0I X 10.8w	1
6	1073844	(008089-	Panel, Access, Eng, 27.0I X 10.8w [Gray]	1
7	70756	(008015-	Bumper, Rbr, 2.0d 0.75th .38-16	1
8	76495	(008015-	Pad, Rbr, Floormat, .44 27.0w 28.3I	1
9	76888	(008015-	Plug, Hole, Rnd, 1.25h .03-.12, Blk Nyl	1
10	1050781	(008015-	Seal, Afmkt, Bulb, 90, 1.33 08ft	1
11	1050775	(008015-	Seal, Afmkt, Bulb, Str, 0.58d 03ft	1
12	74081	(008015-	Seal, Rbr, Open, 0.50, 1.00w 60.0I	1
13	79028	(008015-	Seal, Rbr, Clsd, 0.50, 3.0w 04.0I 1/H	1
14	76492	(008015-008088)	Strip, Stl, 0.12 01.00w 08.30I	1
14	1073831	(008089-	Bar, Stl, 0.12, 01.00 X 08.32I[800 Gray]	1
15	75428	(008015-	Plug, Hole, Rnd, 0.75h .03-.12, Blk Nyl	9
16	380730	(008015-008088)	Cover, Side, Fuel, Dsl [800I]	1
16	9012858	(008089-	Cover, Side, Fuel, Dsl, W/ Label[800b/G]	1
17	380692	(008015-	Molding, Trim, Pvc, .08-.11 26.5I	1
18	23946	(008015-	Insulation, Acstc, 1.0, 28.5 X 27.3 Ntch	1
19	375698	(008015-	Insulation, Acstc, 1.0, 25.0 X 09.9	1
20	33806	(008015-	Plug, Hole, Rnd, 0.38h .03-.12, Nyl[Wht]	1
21	1073273	(008015-	Controlbox [Kubota 4F Edm] (4F ONLY)	1
22	1073269	(008015-	Bracket, Mtg, Cntrl [800 Ku 4F 480] (4F ONLY)	1
23	1073377	(008015-	Seal, Foam, Op Station [800 Ku 4F] (4F ONLY)	1
24	1073378	(008015-	Seal, Foam, 0.50 2.50w 2.50I, Neo, Adh (4i ONLY)	1
25	1074305	(008015-	Pad, Rubber, 0.12, 5.8 X 35.4I	1
26	375666	(008015-008088)	Panel, Cover, Brush Cntrl	1
26	1073803	(008089-	Panel, Cover, Brush Cntrl, Gas/Lpg [Gray]	1
27	06943	(008089-	Screw, Hex, M6 X 1.00 X 20, 8.8	8
28	19066	(008089-	Washer, Flat, 0.25b 0.56d .05, Pl, 10	11
29	16931	(008089-	Screw, Hex, M8 X 1.25 X 20, 8.8	4
30	39349	(008089-	Washer, Flat, 0.31, Sae	4
31	1074237	(008089-	Pad, Rubber, 0.12, 26.8 X 09.0	1
32	06972	(008089-	Screw, Hex, M12 X 1.75 X 60, 8.8	4
33	32493	(008089-	Washer, Flat, 0.50, Std	4
34	08711	(008089-	Nut, Hex, Lock, M12 X 1.75, NI	4
35	32522	(008089-	Nut, Hex, Jam, .38-16	1
36	06944	(008089-	Screw, Hex, M6 X 1.00 X 25, 8.8	2
37	07791	(008089-	Nut, Hex, Flng, M8 X 1.25	2
38	39277	(008089-	Screw, Hex, M8 X 1.25 X 25, 8.8	2
39	41186	(008089-	Washer, Flat, Belleville, .31	2

Fig. 6 - Seat Group

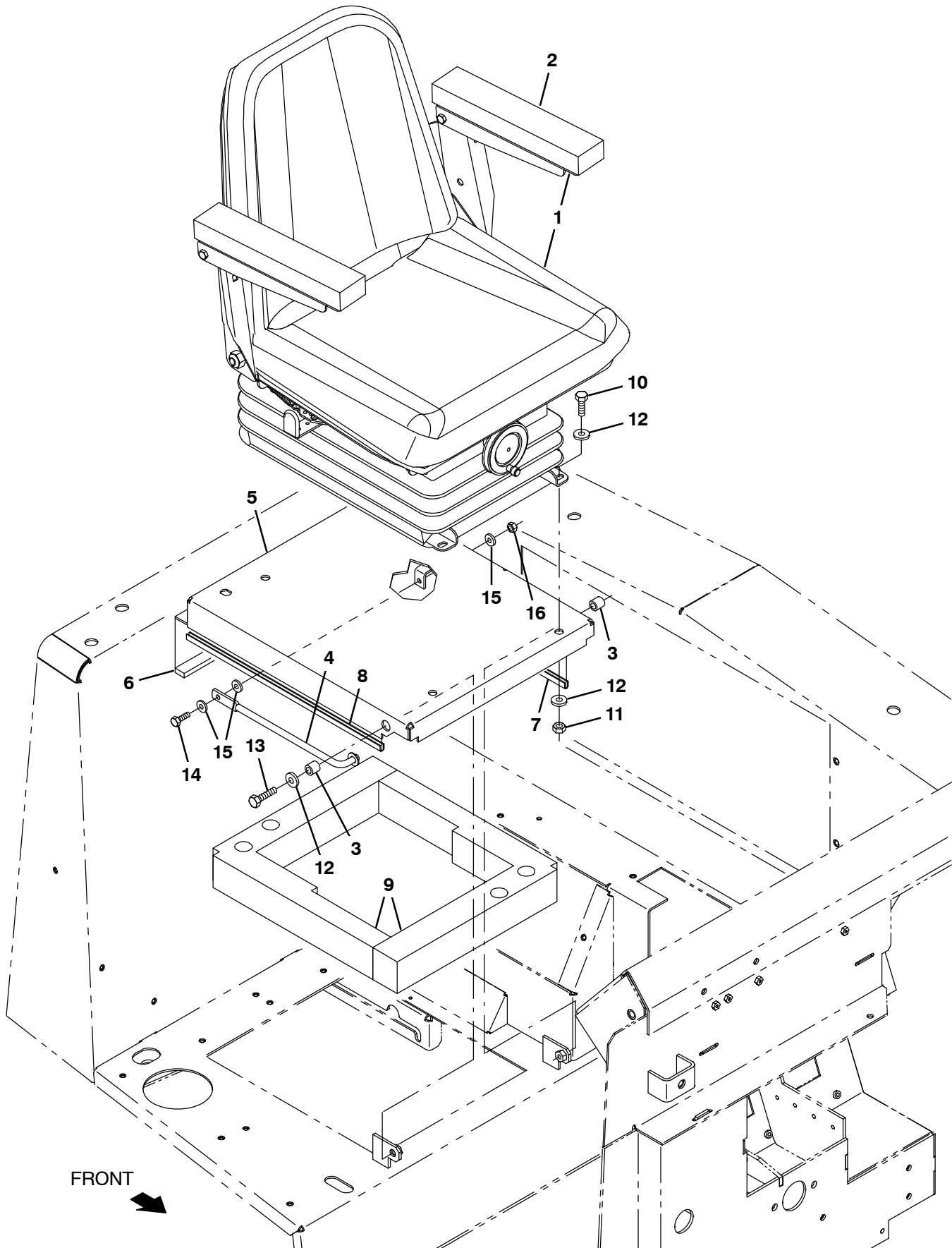


Fig. 6 - Seat Group

	Ref.	Part No.	Serial Number	Description	Qty.
▽	1	63294	(008015-) Seat, Suspension [Seats Inc]	1
▲	2	311336	(008015-) Cs, Armrest, Blk	1
	3	40716	(008015-) Tube, 0.38id 0.62od 00.6l, Stl	2
	4	54615	(008015-) Arm Wldt, Safety, Spt, Seat, .38d 10.1l	1
	5	70478	(008015-008088) Support Wldt, Seat	1
	5	1073824	(008089-) Support Wldt, Seat [800 Gray]	1
	6	44777	(008015-) Seal, Rbr, Open, 0.31, 0.75w 14.8l Adh	1
	7	62595-3	(008015-) Molding, Trim, Pvc, .08-.11 05.8l	1
	8	62595-2	(008015-) Molding, Trim, Pvc, .08-.11 15.8l	1
	9	76285	(008015-) Insulation, Acstc, 2.3, 13.5 X 13.5 Ntch	2
	10	39277	(008015-) Screw, Hex, M8 X 1.25 X 25, 8.8	4
	11	08709	(008015-) Nut, Hex, Lock, M8 X 1.25, NI	4
	12	32491	(008015-) Washer, Flat, 0.31, Std	10
	13	06955	(008015-) Screw, Hex, M8 X 1.25 X 35, 8.8	2
	14	06943	(008015-) Screw, Hex, M6 X 1.00 X 20, 8.8	1
	15	19066	(008015-) Washer, Flat, 0.25b 0.56d .05, Pl, 10	3
	16	08708	(008015-) Nut, Hex, Lock, M6 X 1.00, NI	1

Fig. 7 – Main Frame Top Engine Cover and Horn Group, 4i

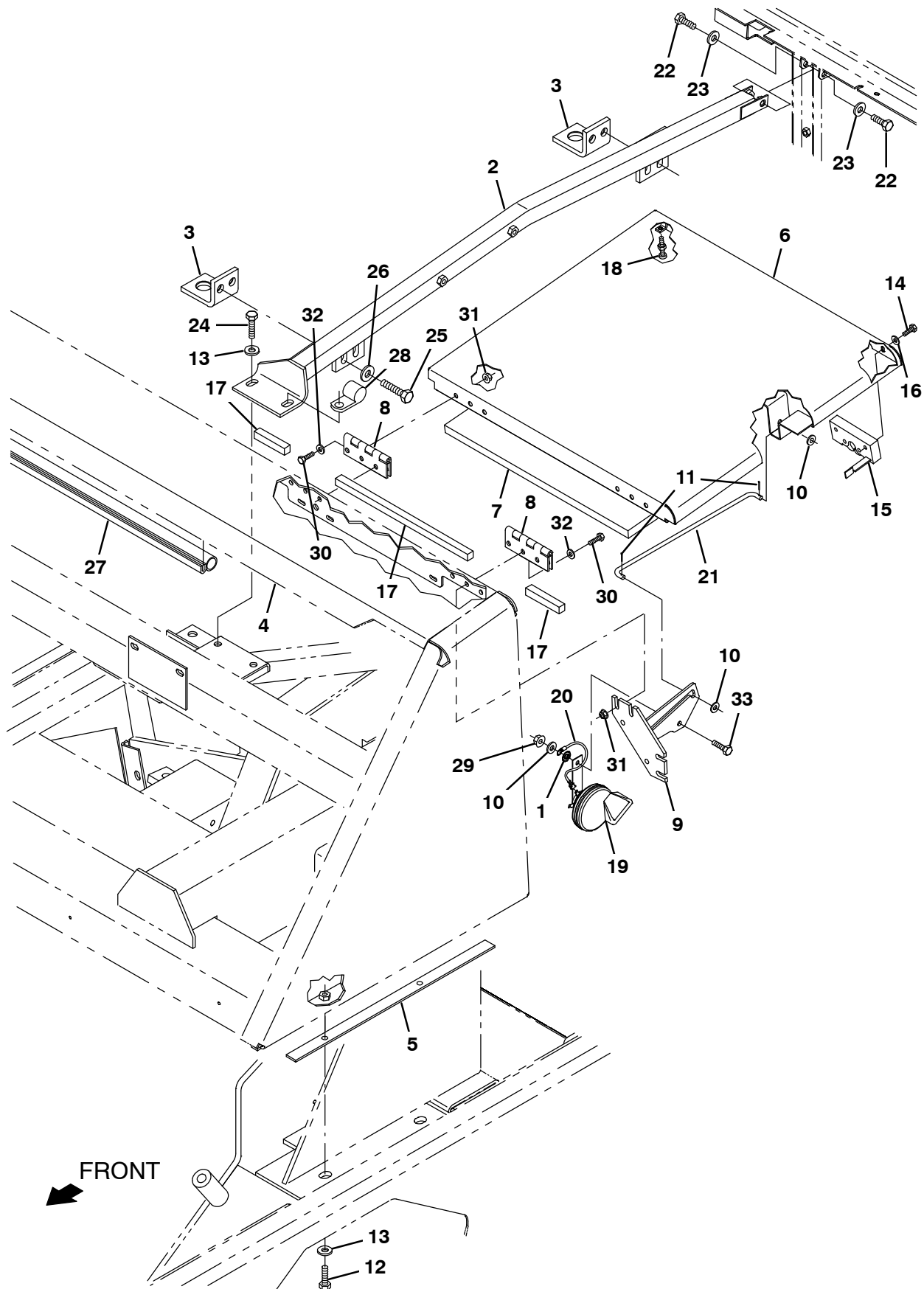


Fig. 7 - Main Frame Top Engine Cover and Horn Group, 4i

Ref.	Part No.	Serial Number	Description	Qty.
1	41141	(008015-) Washer, Lock, Int-Ext, 0.31	1
2	380533	(008015-) Tube Wldt, Brace, Cntr	1
3	380532	(008015-) Bracket, Brace, Cntr	2
4	64278	(008015-008088) Panel Wldt, Lntl	1
4	1073815	(008089-) Panel Wldt, Lintel [800 Gray]	1
5	64279	(008015-) Bar, Flat, Stl 0.18, 01.00 X 15.0l	2
6	75303	(008015-008088) Door Wldt, Eng, Top [800]	1
6	1073827	(008089-) Door Wldt, Eng, Top [800 B/Green]	1
7	76870	(008015-) Insulation, Acstc, 0.8, 20.3 X 19.3	1
8	74040	(008015-) Hinge	2
9	21131	(008015-) Bracket Wldt, Gasspring	1
10	32491	(008015-) Washer, Flat, 0.31, Std	3
11	39005	(008015-) Pin, Cotter, .094 X 0.75	2
12	39284	(008015-) Screw, Hex, M10 X 1.50 X 35, 8.8	4
13	32492	(008015-) Washer, Flat, 0.38, Std	5
14	34323	(008015-) Screw, Hex, .25-20 X 0.75, NI	2
15	58844	(008015-) Latch	1
16	32490	(008015-) Washer, Flat, 0.25, Std	2
17	53461-2	(008015-) Seal, Rbr, Open, 0.63, 0.63w 24.5l	1
18	75128	(008015-) Spindle, Adjustment	1
19	369704	(008015-) Horn, 12vdc, DbA [Wolo]	1
20	70284	(008015-) Wire, 16ga 06.0l Blk .25qf /.31ring	1
21	75883	(008015-) Arm, Safety, Sppt, Cover, Eng, .31d 14.5	1
22	06961	(008015-) Screw, Hex, M10 X 1.5	2
23	32485	(008015-) Washer, Flat, 0.38, Sae	2
24	03192	(008015-) Screw, Hex, M10 X 1.50 X 30, 8.8	1
25	06969	(008015-) Screw, Hex, M12 X 1.75 X 40, 8.8	4
26	32486	(008015-) Washer Flat, 0.50, Sae	4
27	1050787	(008015-) Seal, Afmkt, Bulb, 90, 1.33 03ft	1
28	58366	(008015-) Clamp, Cable, Stl, 1.25d X 1.00w, 1hole	1
29	07791	(008015-) Nut, Hex, Flng, M8 X 1.25	1
30	06944	(008015-) Screw, Hex, M6 X 1.00 X 25, 8.8	12
31	07790	(008015-) Nut, Hex, Flng, M6 X 1.00	12
32	41185	(008015-) Washer, Flat, Belleville, .25	12
33	16931	(008015-) Screw, Hex, M8 X 1.25 X 20, 8.8	1

Fig. 8 – Main Frame Top Engine Cover and Horn Group, 4F

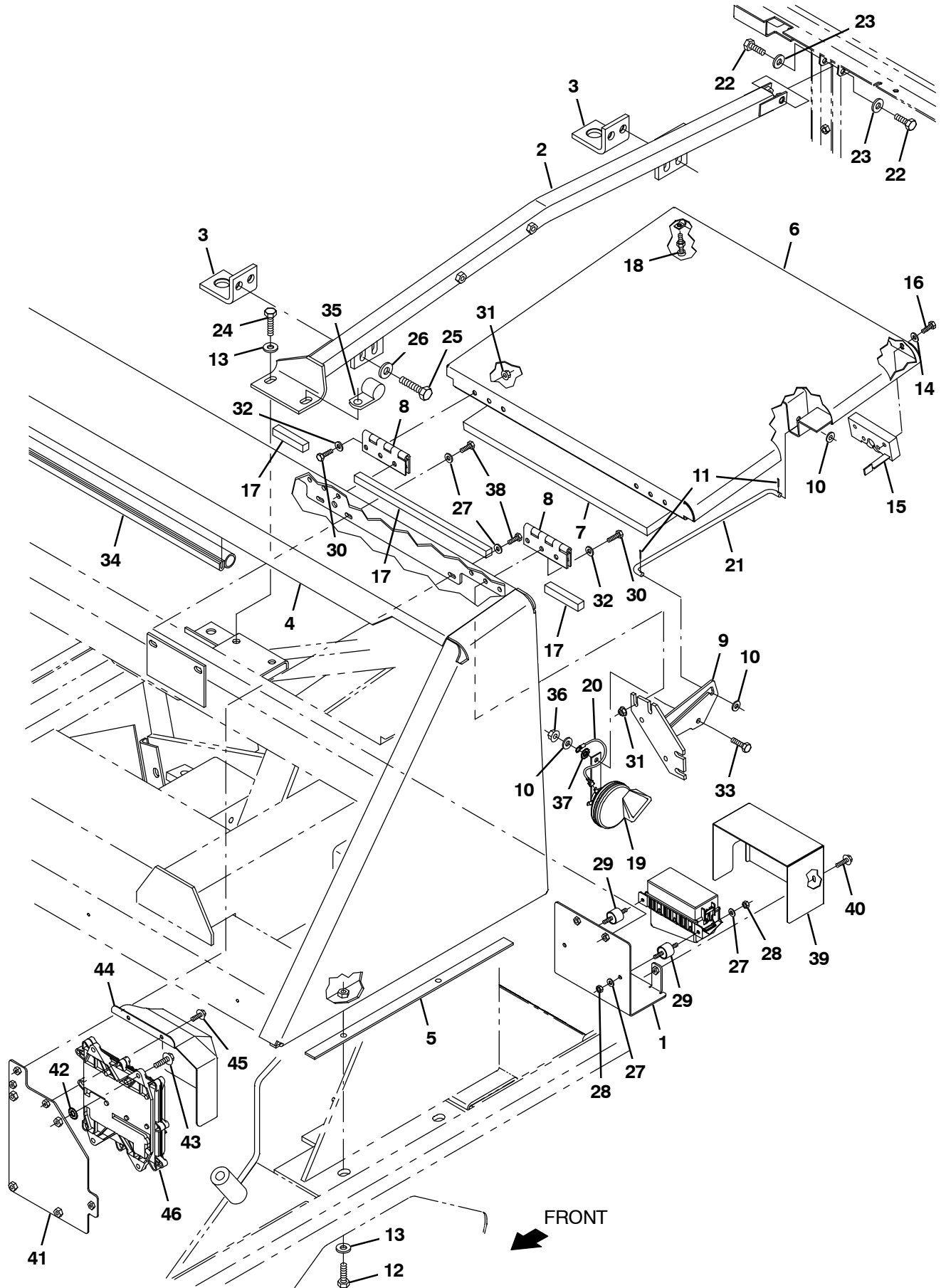


Fig. 8 - Main Frame Top Engine Cover and Horn Group, 4F

Ref.	Part No.	Serial Number	Description	Qty.
1	1073263	(008015-) Plate, Mtg, Fuse Box [800 Ku]	1
2	380533	(008015-) Tube Wldt, Brace, Center	1
3	380532	(008015-) Bracket, Brace Center	2
4	64278	(008015-008088) Lintel, Main	1
4	1073815	(008089-) Panel Wldt, Lintel [800 Gray]	1
5	64279	(008015-) Strip, Spacer	2
6	75303	(008015-008088) Cover Wldt, Engine Se	1
6	1073827	(008089-) Door Wldt, Eng, Top [800 B/Green]	1
7	76870	(008015-) Insulation,S/Foam .8X19.3X20.3	1
8	74040	(008015-) Hinge	2
9	21131	(008015-) Bracket Wldt, Gas Spring	1
10	32491	(008015-) Washer, Flat, 0.31, Std	3
11	39005	(008015-) Pin, Cotter, .094 X 0.75	2
12	39284	(008015-) Screw, Hex, M10 X 1.50 X 35, 8.8	4
13	32492	(008015-) Washer, Flat, 0.38, Std	5
14	34323	(008015-) Screw, Hex, .25-20 X 0.75, NI	2
15	58844	(008015-) Latch, Hook, Rh	1
16	32490	(008015-) Washer, Flat, 0.25, Std	2
17	53461-2	(008015-) Seal,Foam Rbr, .62 .62W 24.5L	1
18	75128	(008015-) Spindle, Adjustment	1
19	369704	(008015-) Horn, 12 Volt	1
20	70284	(008015-) Wire, 16ga 06.0l Blk .25qf /.31ring	1
21	75883	(008015-) Rod, Support Cover	1
22	06961	(008015-) Screw, Hex, M10 X 1.5	2
23	32485	(008015-) Washer, Flat, 0.38, Sae	2
24	03192	(008015-) Screw, Hex, M10 X 1.50 X 30, 8.8	1
25	06969	(008015-) Screw, Hex, M12 X 1.75 X 40, 8.8	4
26	32486	(008015-) Washer Flat,0.50,Sae	4
27	32483	(008015-) Washer, Flat, 0.25, Sae	4
28	19312	(008015-) Nut, Hex, Std, .25-20	2
29	82661	(008015-) Isolator, Vib, Ring, 1.0d .25-20/.25-20	2
30	06944	(008015-) Screw, Hex, M6 X 1.00 X 25, 8.8	12
31	07790	(008015-) Nut, Hex, Flng, M6 X 1.00	12
32	41185	(008015-) Washer, Flat, Belleville, .25	12
33	16931	(008015-) Screw, Hex, M8 X 1.25 X 20, 8.8	1
34	1050787	(008015-) Seal, Afmkt, Bulb, 90, 1.33 03ft	1
35	58366	(008015-) Clamp, Cable, Stl, 1.25d X 1.00w, 1h	1
36	07791	(008015-) Nut, Hex, Flng, M8 X 1.25	1
37	41141	(008015-) Washer, Lock, Int-Ext, 0.31	1
38	06943	(008015-) Screw, Hex, M6 X 1.00 X 20, 8.8	4
39	1073497	(008015-) Cover, Box, Fuse [800 Ku 4F]	1
40	1034731	(008015-) Screw, Hex, M6 X 1.00 X 16, Ss, Sems	2
41	1073235	(008015-) Plate, Mtg, Ecu [800 Ku 4F]	1
42	41142	(008015-) Washer, Lock, Int-Ext, 0.38	4
43	1037354	(008015-) Screw, Hex, M8 X 1.25 X 30, 9.8, Sems	4
44	1073745	(008015-) Cover, Plstc, Ecu [800 Ku 4F]	1
45	1040467	(008015-) Screw, Hex, M6 X 1.00 X 20, 9.8, Sems	2
46	1073102	(008015-) Module, Ecu, Dsl [Ku 4F]	1

Fig. 9 - Main Frame Rear Engine Door Group

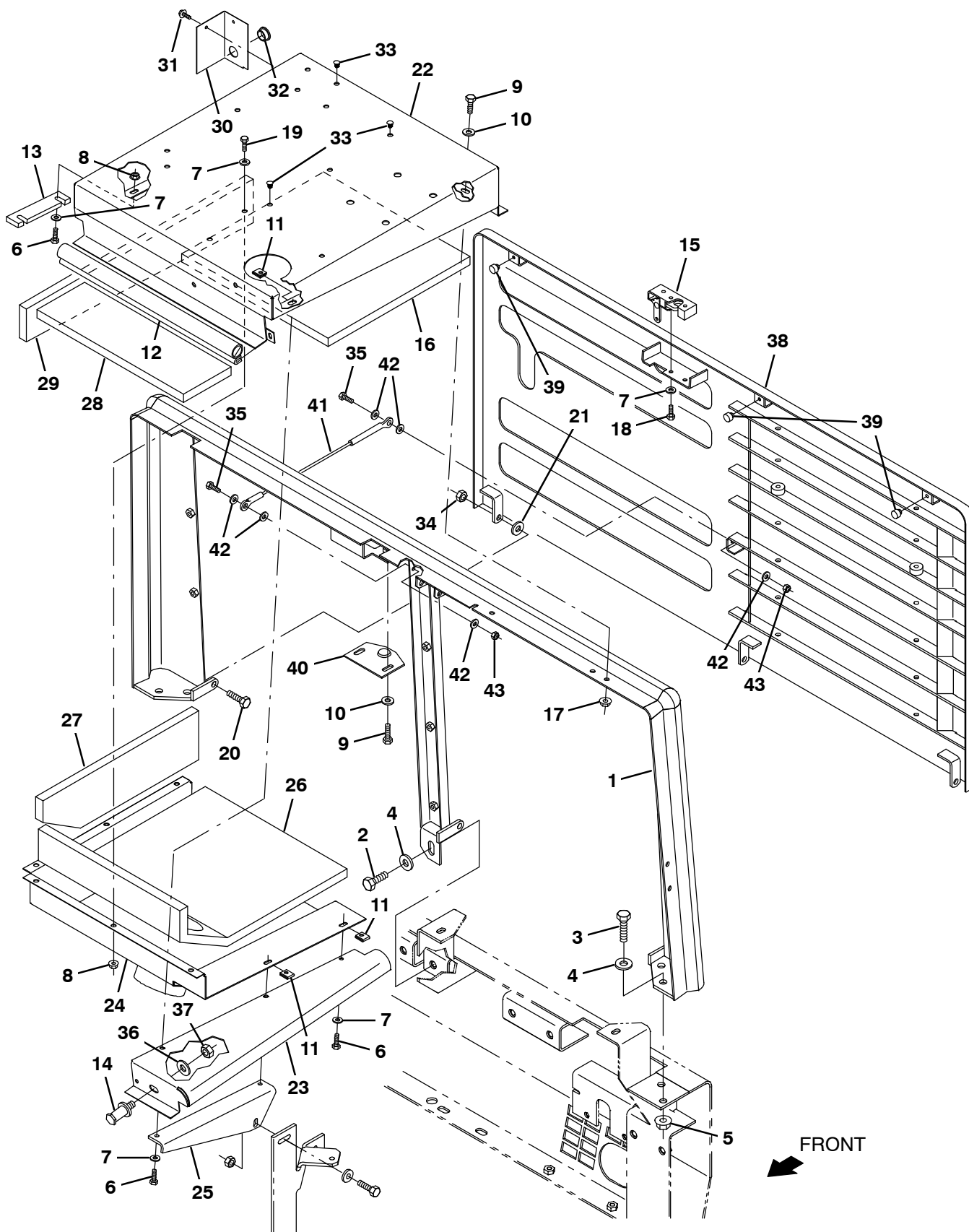


Fig. 9 – Main Frame Rear Engine Door Group

Ref.	Part No.	Serial Number	Description	Qty.
1	64312	(008015–008088)	Lintel Wldt, Rear	1
1	1073816	(008089–)	Lintel Wldt, Rear [800 B/Green]	1
2	41345	(008015–)	Screw, Hex, M12 X 1.75 X 25, 8.8	1
3	41346	(008015–)	Screw, Hex, M12 X 1.75 X 30, 8.8	4
4	32486	(008015–)	Washer Flat,0.50,Sae	5
5	07793	(008015–)	Nut, Hex, Flng, M12 X 1.75	4
6	06944	(008015–)	Screw, Hex, M6 X 1.00 X 25, 8.8	5
7	41185	(008015–)	Washer, Flat, Belleville, .25	13
8	07790	(008015–)	Nut, Hex, Flng, M6 X 1.00	8
9	16931	(008015–)	Screw, Hex, M8 X 1.25 X 20, 8.8	5
10	32491	(008015–)	Washer, Flat, 0.31, Std	5
11	12271	(008015–)	Nut, U, M6 X 1.00	3
12	1050786	(008015–)	Seal, Afmkt, Bulb, 90, 1.33 02ft	1
13	21230	(008015–)	Bar, Sppt, Eng Cover	1
14	59192	(008015–)	Latch, Bolt	1
15	59661	(008015–)	Latch	1
16	375537	(008015–)	Insulation, Acstc, 0.5, 17.0 X 15.0	1
17	07791	(008015–)	Nut, Hex, Flng, M8 X 1.25	3
18	25046	(008015–)	Screw, Hex, .25–20 X 1.00, G5	2
19	06942	(008015–)	Screw, Hex, M6 X 1.00 X 16, 8.8	6
20	03192	(008015–)	Screw, Hex, M10 X 1.50 X 30, 8.8	3
21	32485	(008015–)	Washer, Flat, 0.38, Sae	3
22	1014456	(008015–008088)	Panel Wldt, Cover, Eng, Top	1
22	1073804	(008089–)	Panel Wldt, Cover, Eng, Top[800 B/Green]	1
23	77711	(008015–008088)	Cover, Eng, Top	1
23	1073837	(008089–)	Cover, Eng, Top [800 B/Green]	1
24	47958	(008015–)	Panel, Duct, Vacuum	1
25	375513	(008015–)	Bracket, Angle, Sppt, Hood	1
26	380761	(008015–)	Insulation, Acstc, 0.8, 18.0 X 15.0 C–O	1
27	380762	(008015–)	Insulation, Acstc, 0.8, 16.5 X 04.5 Cham	1
28	380763	(008015–)	Insulation, Acstc, 0.8, 15.5 X 05.0	1
29	380764	(008015–)	Insulation, Acstc, 0.8, 23.0 X 04.0	1
30	380760	(008015–008088)	Panel, Corner, Cover, Eng	1
30	1073848	(008089–)	Panel, Corner, Cover, Eng [800 B/Green]	1
31	55845	(008015–)	Screw, Hex, M5 X 0.80 X 16, Fmg	1
32	82727	(008015–)	Plug, Hole, Rnd, 0.88h .03–.12, Blk Nyl	1
33	77399	(008015–)	Plug, Hole, Rnd, 0.24h 0.5l , Brb	11
34	41430	(008015–)	Nut, Hex, Lock, M10 X 1.5, NI	3
35	06943	(008015–)	Screw, Hex, M6 X 1.00 X 20, 8.8	2
36	32486	(008015–)	Washer Flat,0.50,Sae	1
37	39313	(008015–)	Nut, Hex, Std, M12 X 1.75	1
38	48006	(008015–008088)	Door Wldt, Access, Rear W/ Grill	1
38	1073811	(008089–)	Door Wldt, Access, Rear, W/ Grill [B/Gr]	1
39	51787	(008015–)	Bumper, Rbr, 0.6d 0.34th 0.3d Tip	3
40	65252	(008015–)	Plate, Strike	1
41	36192	(008015–)	Cable, Glv .13d 021.0l 330eye /330eye	1
42	19066	(008015–)	Washer, Flat, 0.25b 0.56d .05, PI, 10	6
43	08708	(008015–)	Nut, Hex, Lock, M6 X 1.00, NI	2

Fig. 10 – Main Frame Engine Side Door Group

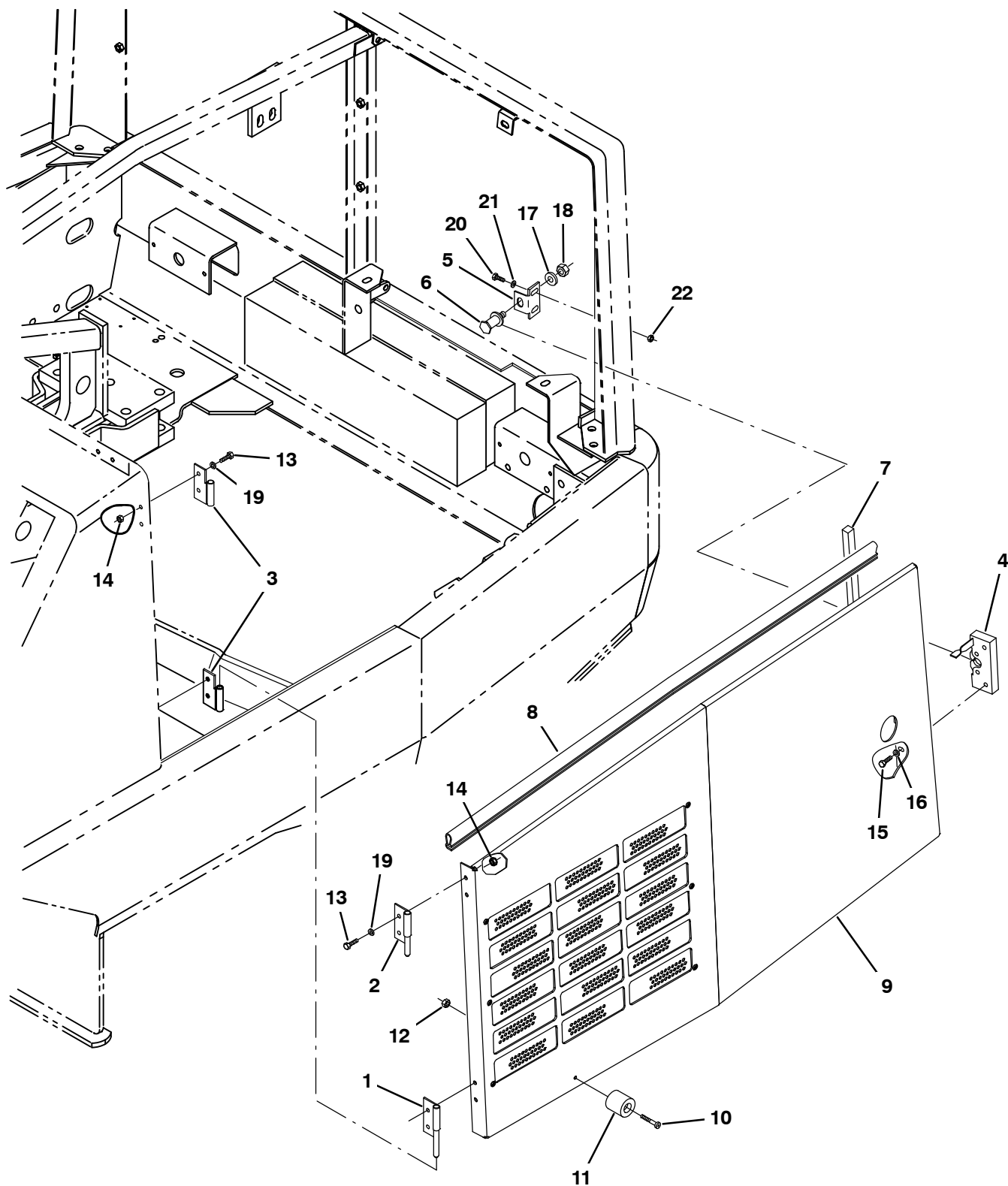


Fig. 10 - Main Frame Engine Side Door Group

Ref.	Part No.	Serial Number	Description	Qty.	
1	64543	(008015-) Hinge Wldt, Door, Side, W/ Pin	1	
2	70628	(008015-) Hinge Wldt, Side, W/ Pin	1	
3	64545	(008015-) Hinge Wldt, W/ Tube	2	
4	58489	(008015-) Latch	1	
5	70407	(008015-008088) Angle, Bolt, Latch	1	
5	1073822	(008089-) Angle, Bolt, Latch [800 Gray]	1	
6	59192	(008015-) Latch, Bolt	1	
7	53461-2	(008015-) Seal, Rbr, Open, 0.63, 0.63w 24.5l	1	
8	57820	(008015-) Seal, Bulb, 90, 1.33 .06-.09grip 048.0l	1	
▽	9	1046389	(008015-008088) Door Assy [800/810 08]	1	
▲	9004327	(008015-008088) Screen Kit, Door, Side, Modif	1	
▽	9	9012879	(008089-) Door Assy [800 B/Green]	1
▲	9004327	(008089-) Screen Kit, Door, Side, Modif	1	
10	09258	(008015-) Screw, Pan, Phl, M6 X 1.00 X 40, 4.8	1	
11	44851	(008015-) Bumper, Rbr, 1.5d 1.50th 0.28h	1	
12	08708	(008015-) Nut, Hex, Lock, M6 X 1.00, NI	1	
13	06943	(008015-) Screw, Hex, M6 X 1.00 X 20, 8.8	8	
14	07790	(008015-) Nut, Hex, Flng, M6 X 1.00	8	
15	34323	(008015-) Screw, Hex, .25-20 X 0.75, NI	2	
16	32490	(008015-) Washer, Flat, 0.25, Std	2	
17	32493	(008015-) Washer, Flat, 0.50, Std	1	
18	39313	(008015-) Nut, Hex, Std, M12 X 1.75	1	
19	41185	(008015-) Washer, Flat, Belleville, .25	8	
20	16931	(008015-) Screw, Hex, M8 X 1.25 X 20, 8.8	2	
21	32491	(008015-) Washer, Flat, 0.31, Std	2	
22	39311	(008015-) Nut, Hex, Std, M8 X 1.25	2	

Fig. 11 – Hopper Lift Arms Group

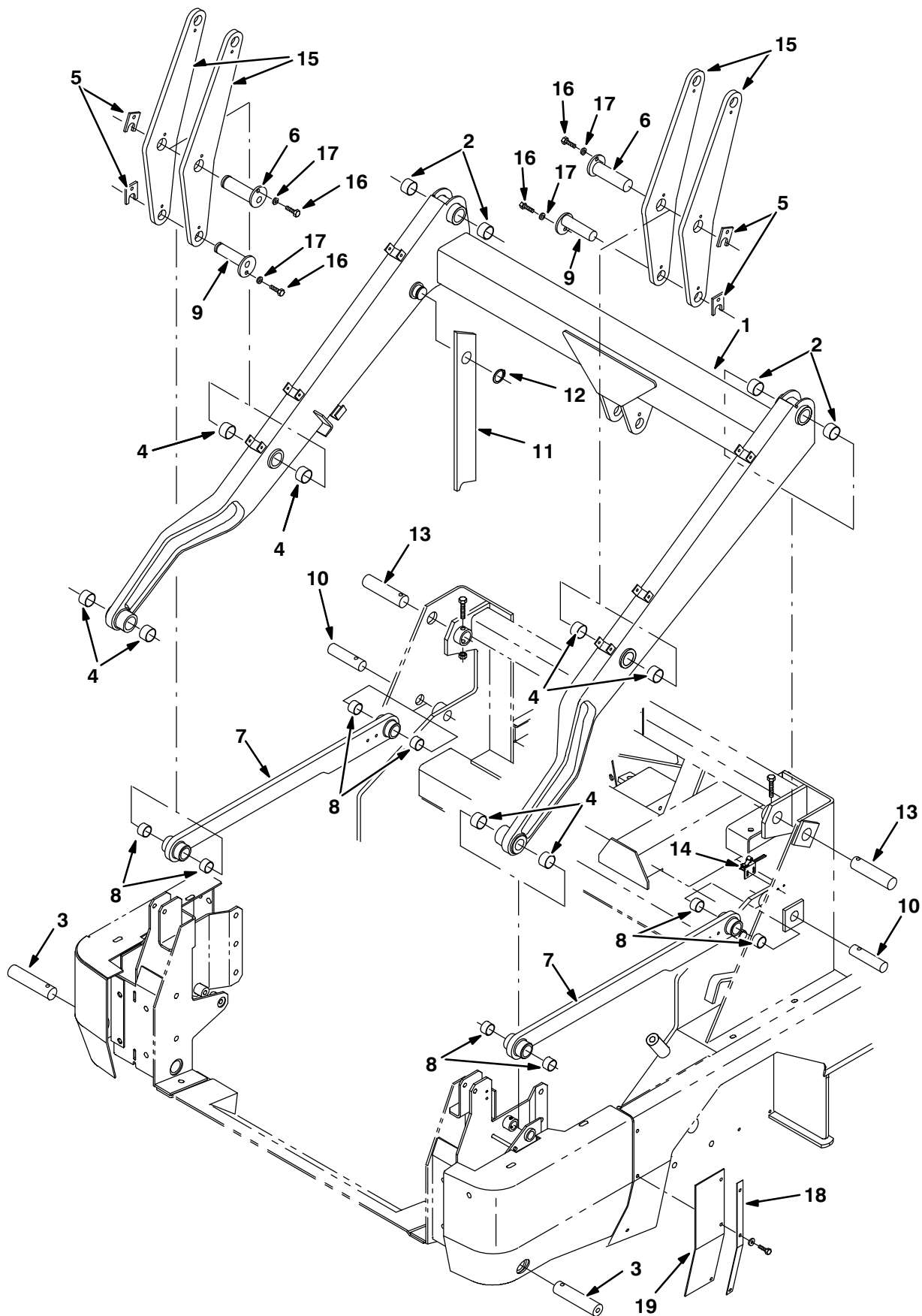


Fig. 11 – Hopper Lift Arms Group

Ref.	Part No.	Serial Number	Description	Qty.
1	75861	(008015-) Arm, Lift, Hppr, W/ Label [800]	1
1	380741	(008015-) Arm, Lift, Hppr, W/ Label, Ce [800]	1
1	72511	(008015-) Arm, Lift, Hppr, W/ Label, Tj [800]	1
2	58293	(008015-) Bushing, Sleeve, 1.51b 1.66d 1.00l, Tef	4
3	77463	(008015-) Pin, 1.50d 07.4l, 1/.44h, Stl	2
4	58293	(008015-) Bushing, Sleeve, 1.51b 1.66d 1.00l, Tef	8
5	83554	(008015-) Plate, Retainer, Pin	4
6	83551	(008015-) Pin Wldt	2
7	1053518	(008015-) Arm, Lift, Hppr, Lower	2
8	57936	(008015-) Bushing, Sleeve, 1.25b 1.41d 1.00l, Tef	2
9	83553	(008015-) Pin Wldt	2
10	76470	(008015-) Pin, 1.25d 05.4l, 1/.44h, Stl	2
11	380681	(008015-) Arm, Safety, Hppr, W/ Label [800]	1
12	63926	(008015-) Ring, Retaining, Ext, 1.50d, Hd	1
13	76471	(008015-) Pin, 1.50d 06.9l, 1/.44h, Stl	2
14	59965	(008015-) Switch, Snap, 15a No, Rlr	1
15	83549	(008015-) Link, Head, Vacuum, Rh, .50 1.50w 23.0l	4
16	10959	(008015-) Screw, Hex, M10 X 1.50 X 20, NI, Ss	4
17	32492	(008015-) Washer, Flat, 0.38, Std	4
18	77747	(008015-008088) Strip, Retainer, Skirt (CE ONLY)	2
18	1074543	(008089-) Strip, Retainer, Skirt [800 Gray] (CE ONLY)	2
19	77748	(008015-) Skirt, Rbr, .12, 04.62W 16.63L, 03/Hole (CE ONLY)	2

Fig. 12 - Hopper Lift Cylinders Group

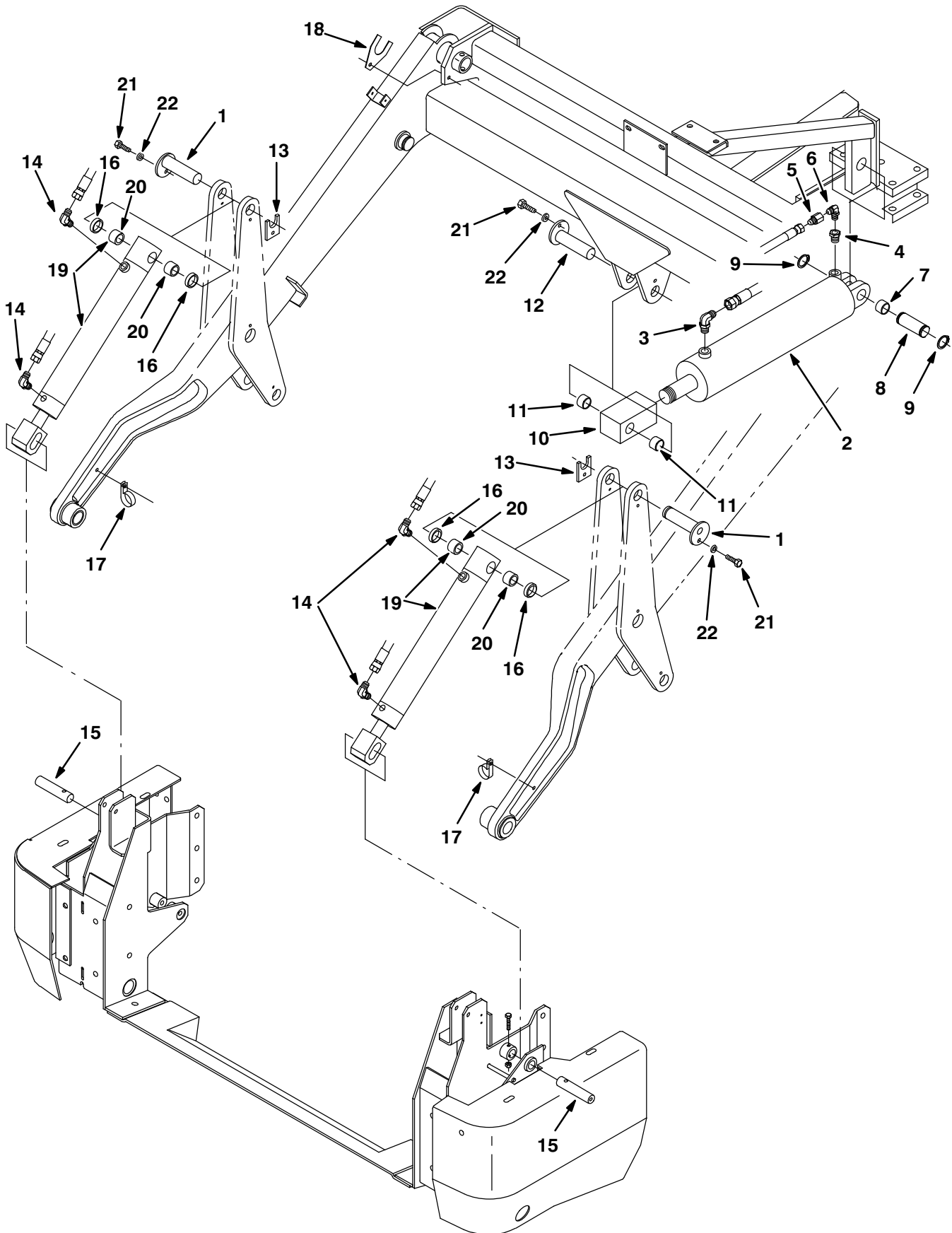


Fig. 12 - Hopper Lift Cylinders Group

Ref.	Part No.	Serial Number	Description	Qty.	
1	83553	(008015-) Pin Wldt	2	
2	1026719	(008015-) Cylinder, Hyd, 4.0b 29.1l 14.50strk 2500 (See Breakdowns)	1	
3	47512	(008015-) Fitting, Hyd, E90, Jm06/Om08	1	
4	55686	(008015-) Fitting, Hyd, Str, Jm04/Om08	1	
5	16456	(008015-) Fitting, Hyd, Rst, Jf04/Jm04, .063	1	
6	39210	(008015-) Fitting, Hyd, E90, Jf04/Jm04	1	
7	59866	(008015-) Bushing, Sleeve, 1.25b 1.40d 1.00l, Fgl	1	
8	63583	(008015-) Pin, Grvd, 1.25d 03.50l	1	
9	58359	(008015-) Retainer, Ring	2	
10	64156	(008015-) Rod-End, 1.31-16 Fem 1.4h	1	
11	57936	(008015-) Bushing, Sleeve, 1.25b 1.41d 1.00l, Tef	2	
12	83553	(008015-) Pin Wldt	1	
13	83554	(008015-) Plate, Retainer, Pin	2	
14	47638	(008015-) Fitting, Hyd, E90, Jm04/Om06	4	
15	63584	(008015-) Pin, 1.00d 04.5l, 1/.38h, 1/M8x1.25, Stl	2	
16	83555	(008015-) Tube, 1.28id 1.50od 00.4l, Stl	4	
17	67767	(008015-) Clamp, Cable, Stl, 0.69d X 0.62w, 1hole	2	
18	75891	(008015-) Plate, Spacer	2	
▽	19	1042110	(008015-) Cylinder, Hyd, 2.0b 23.8l 14.90strk 2500	2
▲	20	57936	(008015-) Bushing, Sleeve, 1.25b 1.41d 1.00l, Tef	2
21	10959	(008015-) Screw, Hex, M10 X 1.50 X 20, NI, Ss	3	
22	32492	(008015-) Washer, Flat, 0.38, Std	3	

Fig. 13 - Hopper Group

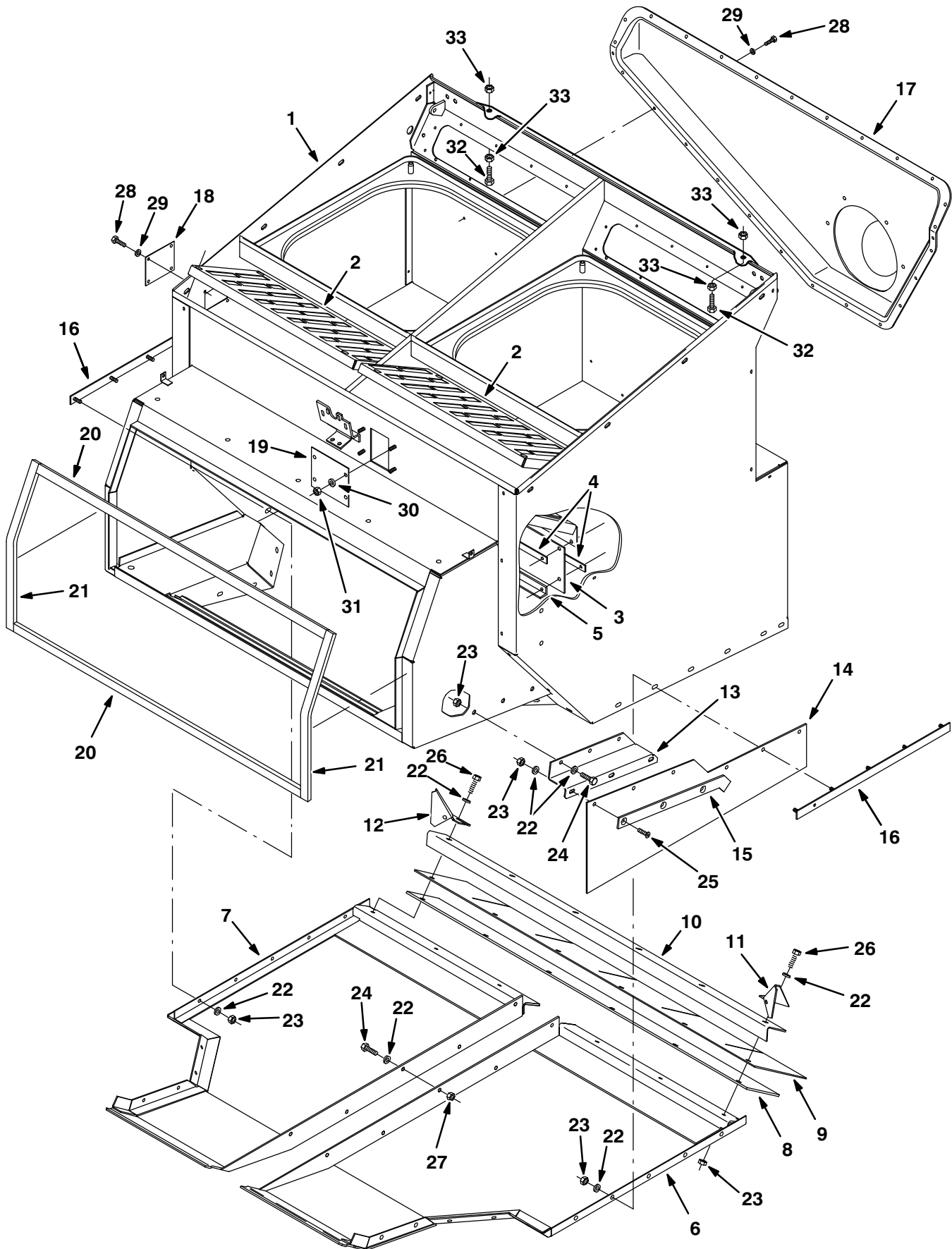


Fig. 13 - Hopper Group

Ref.	Part No.	Serial Number	Description	Qty.
1	1074688	(008015-) Hopper, Afmkt [800]	1
2	63665	(008015-) Panel, Perma-Filter, Upper	2
3	63667	(008015-) Seal, Dust	1
4	63668	(008015-) Retainer, Seal, Dust, .12 X 0.8w X 48.4l	2
5	63669	(008015-) Angle, Mtg, .19 1.00 X 1.00 48.4l 6/.30h	1
6	76474	(008015-008088) Panel, Hppr, Bottom, Lh	1
6	1073940	(008089-) Panel, Hppr, Bottom, Lh [800 B/Green]	1
7	76384	(008015-008088) Panel, Hppr, Bottom, Rh	1
7	1073939	(008089-) Panel, Hppr, Bottom, Rh [800 B/Green]	1
8	73678	(008015-) Skirt, Neo, .18, 05.62w 48.37l, 06/ Sl	1
9	73679	(008015-) Skirt, Neo, .12, 08.25w 48.37l, 06/ Sl	1
10	63647	(008015-) Retainer, Skirt, .12, 3.2w X 48.2l, Blk	1
11	74046	(008015-) Panel, Deflector, Dirt, Rh	1
12	74045	(008015-) Panel, Deflector, Dirt, Lh	1
13	73772	(008015-) Bracket, Mtg, Skirt	1
14	73771	(008015-) Skirt, Neo, .12, Angle, 31.23l, 06/ Hole	1
15	73749	(008015-) Retainer, Blade, Deflector, Front	1
16	79139	(008015-) Retainer, Skirt, .12, 1.0w X 21.7l, White	2
17	70388	(008015-) Cover, Duct, Inlet, Vacfan	1
18	74069	(008015-) Cover, Access, Side Hppr	1
19	73887	(008015-) Cover, Access, Front Hppr	1
20	79597	(008015-) Seal, Ure, 0.88, 1.00w 43.3l Adh	2
21	79600	(008015-) Seal, Ure, 0.88, 1.00w 18.1l Adh	2
22	01685	(008015-) Washer, Flat, 0.38b 0.88d .08, Ss	27
23	08713	(008015-) Nut, Hex, Lock, M8 X 1.25, Ni, Ss	22
24	09740	(008015-) Screw, Hex, M8 X 1.25 X 20, Ss	18
25	79506	(008015-) Screw, Flt, Soc, M8 X 1.25 X 30, Ss	3
26	09011	(008015-) Screw, Hex, M8 X 1.25 X 30, Ss	6
27	07791	(008015-) Nut, Hex, Flng, M8 X 1.25	15
28	74455	(008015-) Screw, Hex, M6 X 1.00 X 12, Fmg	33
29	19066	(008015-) Washer, Flat, 0.25b 0.56d .05, Pl, 10	33
30	39349	(008015-) Washer, Flat, 0.31, Sae	4
31	08709	(008015-) Nut, Hex, Lock, M8 X 1.25, Ni	4
32	06972	(008015-) Screw, Hex, M12 X 1.75 X 60, 8.8	2
33	39313	(008015-) Nut, Hex, Std, M12 X 1.75	4

Fig. 14 – Hopper Door Group

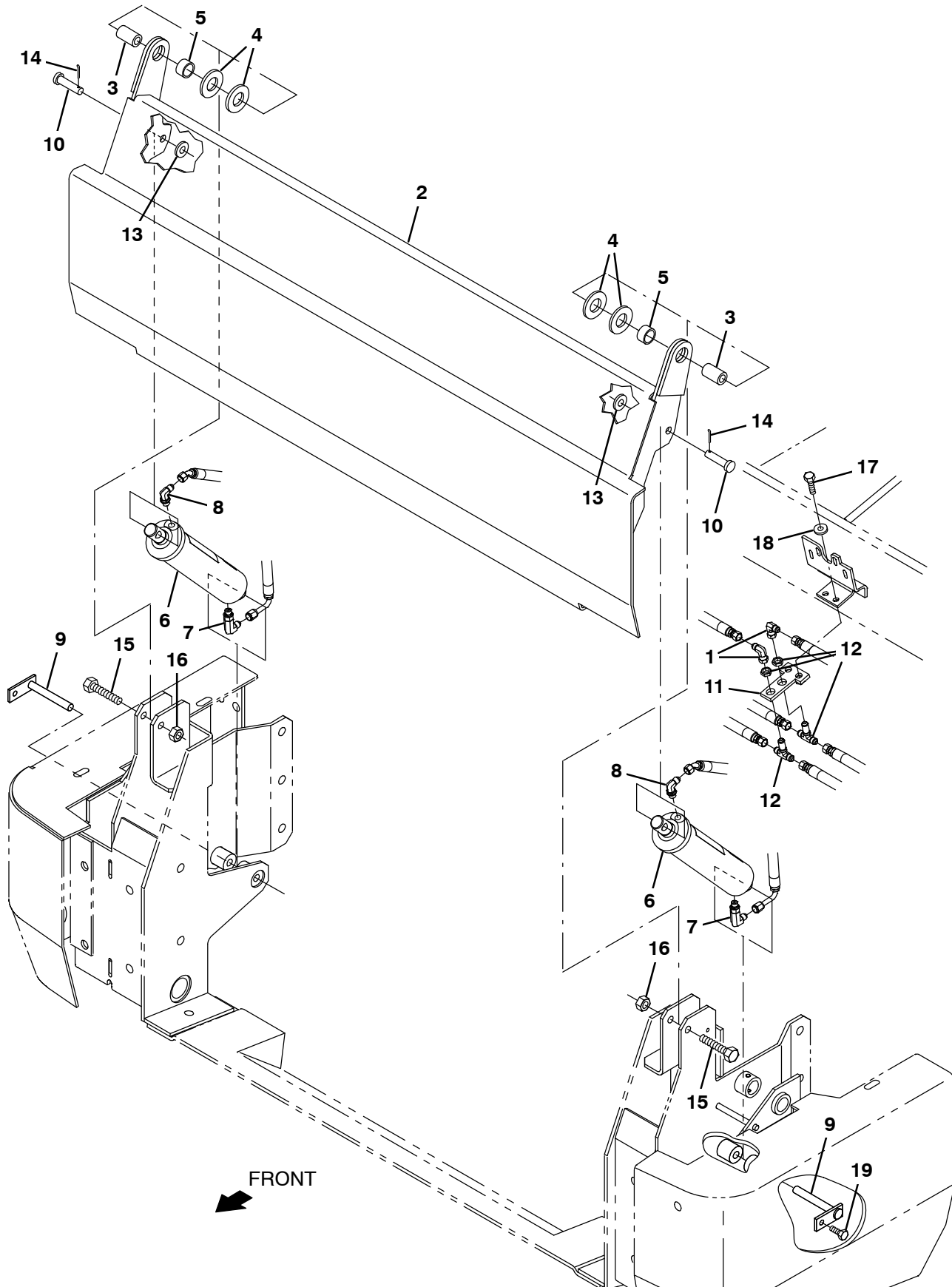


Fig. 14 - Hopper Door Group

Ref.	Part No.	Serial Number	Description	Qty.
1	39210	(008015-) Fitting, Hyd, E90, Jf04/Jm04	2
2	83618	(008015-008088) Door Wldt, Dump, Hppr, Front	1
2	1073841	(008089-) Door Wldt, Dump, Hppr, Front [800 Gray]	1
3	79138	(008015-) Tube, 0.53id 1.00od 01.4l, Stl [Q]	2
4	79596	(008015-) Washer	4
5	35688	(008015-) Bushing, Sleeve, 1.00b 1.25d 0.49l, Fgl	2
6	1041090	(008015-) Cylinder, Hyd, 2.0b 12.0l 08.00strk 2500	2
7	82825	(008015-) Fitting, Hyd, E90, Jm04/Om04, Long	2
8	77097	(008015-) Fitting, Hyd, E90, Jm04/Om04	2
9	64893	(008015-) Pin Wldt	2
10	21722	(008015-) Pin, Clevis, 0.50d X 2.25l [1141 Stl]	2
11	75012	(008015-) Bracket, Mtg, Ftg	1
12	34392	(008015-) Fitting, Hyd, Tee, Jm04/Jm04/Jm04,Bh Br	2
13	32486	(008015-) Washer Flat,0.50,Sae	4
14	08182	(008015-) Pin, Cotter, .125 X 1.00	2
15	06973	(008015-) Screw, Hex, M12 X 1.75 X 70, 8.8	2
16	08713	(008015-) Nut, Hex, Lock, M8 X 1.25, NI, Ss	2
17	39277	(008015-) Screw, Hex, M8 X 1.25 X 25, 8.8	2
18	32491	(008015-) Washer, Flat, 0.31, Std	2
19	16931	(008015-) Screw, Hex, M8 X 1.25 X 20, 8.8	2

Fig. 15 – Hopper Cover Group

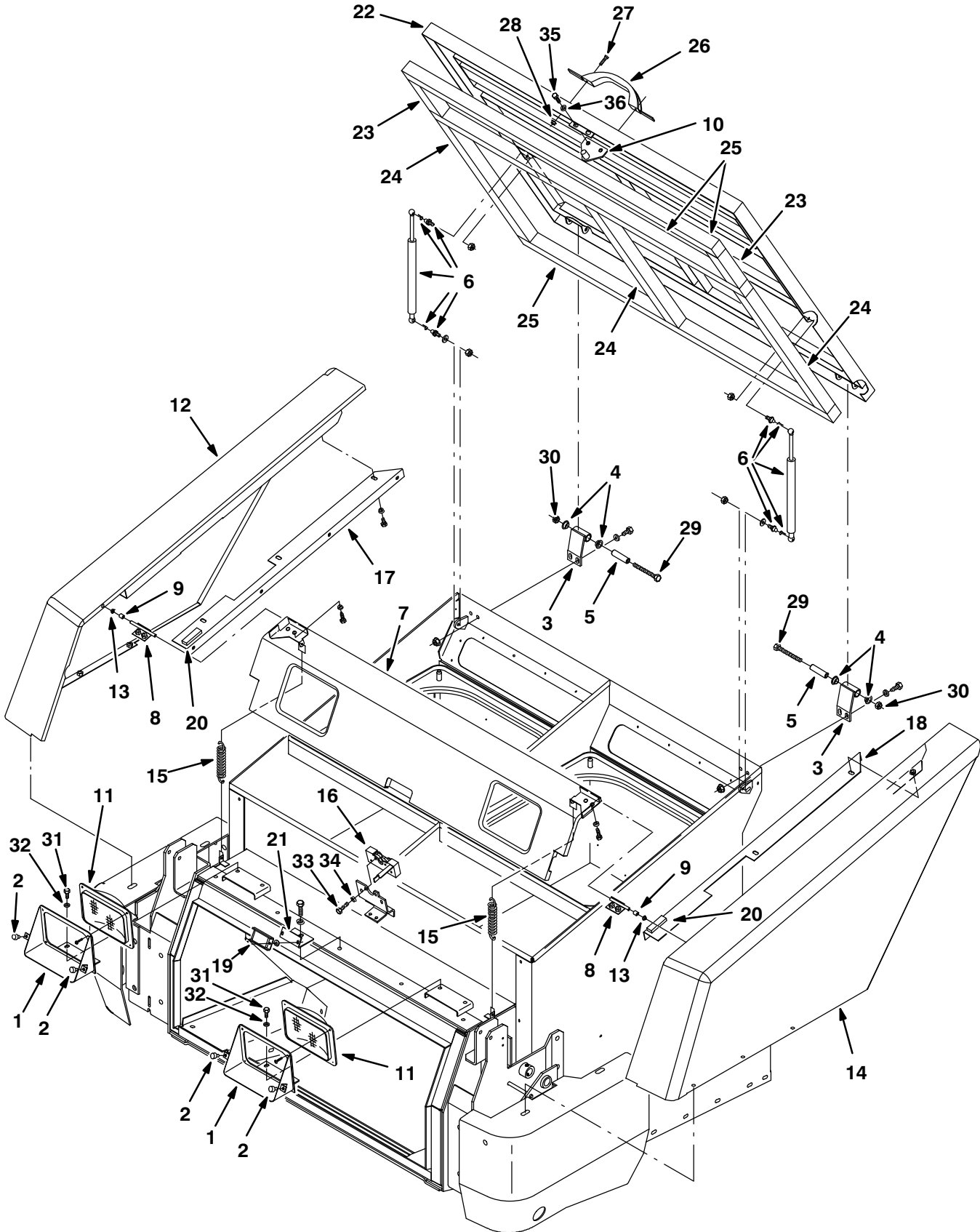


Fig. 15 - Hopper Cover Group

Ref.	Part No.	Serial Number	Description	Qty.	
1	77388	(008015-008088)	Bracket Wldt, Mtg, Headlight	2	
1	1073832	(008089-)	Bracket Wldt, Mtg, Headlight [800 B/GR]	2	
2	51787	(008015-)	Bumper, Rbr, 0.6d 0.34th 0.3d Tip	4	
3	70762	(008015-008088)	Hinge Wldt	2	
3	1073872	(008089-)	Hinge Wldt [800 Blue/Green]	2	
4	04843	(008015-)	Bushing, FIng, 0.63b 0.72d 0.25l	4	
5	70761	(008015-)	Tube, 0.44id 0.62od 02.4l, Stl	2	
6	69906	(008015-)	Gasspring Assy, Eng Cover	2	
7	77394	(008015-008088)	Panel Wldt, Headlight	1	
7	1073895	(008089-)	Panel Wldt, Headlight [800 B/Green]	1	
8	70730	(008015-)	Hinge Wldt	2	
9	74015	(008015-)	Tube, 0.34id 0.44od 00.5l, Stl	2	
10	70742	(008015-)	Pin Wldt, Latch	1	
11	58524	(008015-)	Headlight, 12vdc, 50watt	2	
12	65278	(008015-008088)	Cover Wldt, Hppr, Rh	1	
12	1073820	(008089-)	Cover Wldt, Hppr, Rh [800 B/Green]	1	
13	11747	(008015-)	Bushing, Snap-In, 0.31b 0.41d 0.14th Nyl	2	
14	65281	(008015-008088)	Cover Wldt, Hppr, Side, Lh	1	
14	1073821	(008089-)	Cover Wldt, Hppr, Lh [800 B/Green]	1	
15	01274	(008015-)	Spring, Extn, 0.96od 0.09wir 04.4l	2	
16	79019	(008015-)	Latch	1	
17	75047	(008015-)	Bracket, Mtg, Side Panl Rh [800l]	1	
18	75046	(008015-)	Bracket, Mtg, Side Panl Lh [800l]	1	
19	63378	(008015-)	Magnet, Drive Brush	1	
20	79591	(008015-)	Bumper, Cover, Hppr	2	
21	77400	(008015-)	Angle, Mtg	1	
▽	22	21221	(008015-008088)	Cover Assy, Hppr	1
▲	23	375564	(008015-008088)	Seal, Rbr, Clsd, 1.50, 2.00w 07.0l	2
▲	24	375565	(008015-008088)	Seal, Rbr, Clsd, 1.50, 2.00w 26.4l	3
▲	25	375566	(008015-008088)	Seal, Rbr, Clsd, 1.50, 2.00w 50.1l	3
▲	26	381962	(008015-008088)	Handle, Container	1
▲	27	382726	(008015-008088)	Screw, Pan, Phl, M6 X 1.00 X 25, 4.8	2
▲	28	08708	(008015-008088)	Nut, Hex, Lock, M6 X 1.00, NI	2
▽	22	1073959	(008089-)	Cover Assy, Hppr [800 B/Green]	1
▲	23	375564	(008089-)	Seal, Rbr, Clsd, 1.50, 2.00w 07.0l	2
▲	24	375565	(008089-)	Seal, Rbr, Clsd, 1.50, 2.00w 26.4l	3
▲	25	375566	(008089-)	Seal, Rbr, Clsd, 1.50, 2.00w 50.1l	3
▲	26	381962	(008089-)	Handle, Container	1
▲	27	382726	(008089-)	Screw, Pan, Phl, M6 X 1.00 X 25, 4.8	2
▲	28	08708	(008089-)	Nut, Hex, Lock, M6 X 1.00, NI	2
29	03193	(008015-)	Screw, Hex, M10 X 1.50 X 90, 8.8	2	
30	41430	(008015-)	Nut, Hex, Lock, M10 X 1.5, NI	2	
31	16931	(008015-)	Screw, Hex, M8 X 1.25 X 20, 8.8	4	
32	32491	(008015-)	Washer, Flat, 0.31, Std	4	
33	12274	(008015-)	Screw, Hex, M6 X 1.00 X 20, 8.8, NI	4	
34	19066	(008015-)	Washer, Flat, 0.25b 0.56d .05, Pl, 10	4	
35	16735	(008015-)	Screw, Hex, M8 X 1.25 X 16, 8.8	2	
36	41186	(008015-)	Washer, Flat, Belleville, .31	2	

Fig. 16 – Hopper Bumper Group

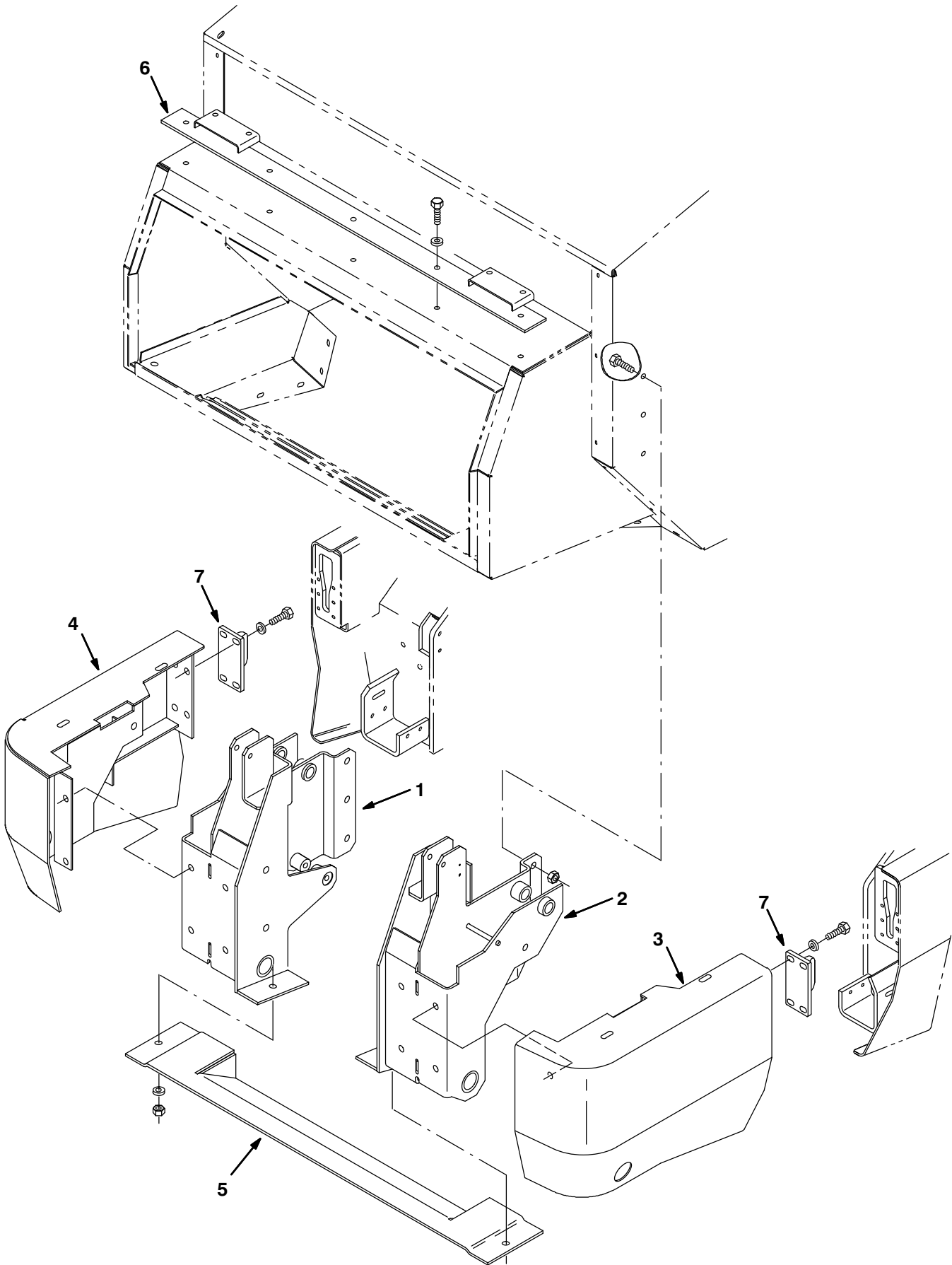


Fig. 16 - Hopper Bumper Group

Ref.	Part No.	Serial Number	Description	Qty.
1	83547	(008015-) Bumper Wldt, Sppt, Hppr, Rh	1
2	83548	(008015-) Bumper Wldt, Sppt, Hppr, Lh	1
3	83620	(008015-008088) Bumper Wldt, Lh	1
3	1073842	(008089-) Bumper Wldt, Lh [800 Gray]	1
4	83622	(008015-008088) Bumper Wldt, Rh	1
4	1073843	(008089-) Bumper Wldt, Rh [800 Gray]	1
5	77523	(008015-) Guard Wldt, Hppr	1
6	77516	(008015-) Bracket Wldt, Mtg, Headlight	1
7	63671	(008015-) Latch, Bmpr	2

Fig. 17 - Hopper Filter Shaker Group

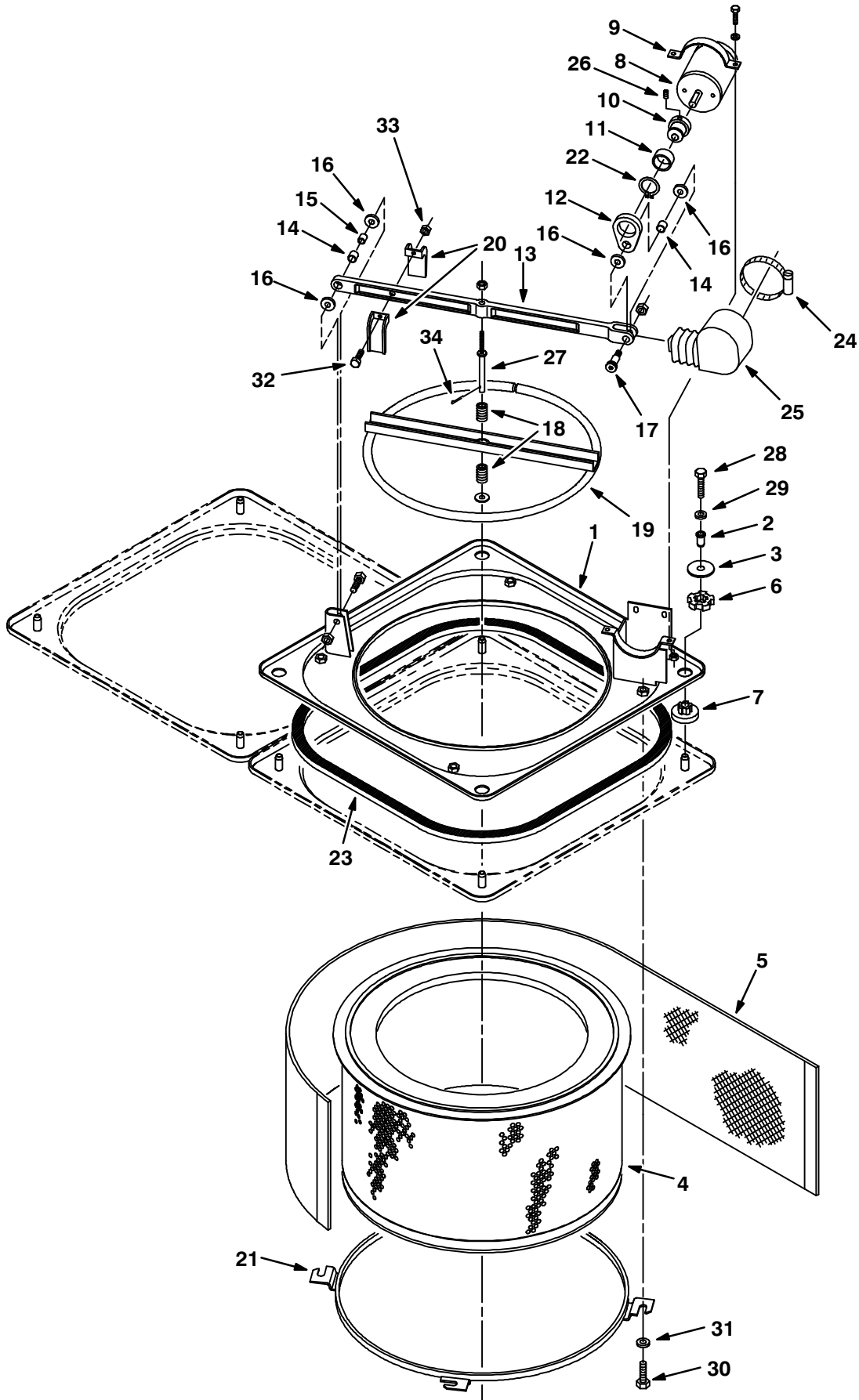


Fig. 17 - Hopper Filter Shaker Group

Ref.	Part No.	Serial Number	Description	Qty.
	1	64580	(008015-) Panel Wldt, Shagr	2
	2	64874	(008015-) Ferrule	8
	3	64873	(008015-) Disc, Stl, 0.06, 02.00d, 0.6h	8
	4	48069	(008015-) Element, Fltr, Air, 20.5d 10.8l	2
▽	4	63297	(008015-) Element, Fltr, Air	2
▲	5	63311	(008015-) Screen, Fltr, 10.0 X	1
	6	64618	(008015-) Isolator, Vib, Ring, 1.9d 0.5l 1.3b	8
	7	64621	(008015-) Isolator, Vib, Bshg, 1.9d 0.9l .6b 1.16h	8
	8	31999	(008015-) Motor, Ele, 14vdc 1600rpm 0.04hp	2
	9	64559	(008015-) Clamp, Cable, Stl, 3.32d X 0.75w, 2hole	2
	10	64567	(008015-) Shaft, Eccentric	2
	11	32006	(008015-) Bearing, Needle, 1.13b 1.38d 0.75w	2
	12	64394	(008015-) Link, Eccentric	2
▽	13	77471	(008015-) Bar Kit, Shagr, F/64374, Replmt	2
▲	14	63233	(008015-) Bushing, Sleeve, 0.50b 0.59d 0.50l, Bnz	2
▲	15	63234	(008015-) Tube, 0.38id 0.50od 00.6l, Ss	1
▲	16	59633	(008015-) Washer, Thrust, 0.53b 1.00d 0.03w[Fbrg]	4
▲	17	58357	(008015-) Bolt, Shld, .50d X 1.00, .38-16	2
	18	64392	(008015-) Spring, Dsl, 0.75od 0.38id 1.50l	4
	19	64501	(008015-) Ring Wldt, Shagr	2
	20	64410	(008015-) Guide, Fltr, Shagr, [800]	4
	21	64500	(008015-) Ring Wldt, Mtg, Fltr	2
	22	70651	(008015-) Ring, Retaining, Ext, 1.12d	2
	23	21303	(008015-) Seal Kit, Bulb, Shagr Panl [800]	2
	24	43555	(008015-) Clamp, Hose, Wormdrive, 2.62-3.50d	2
	25	73734	(008015-) Boot, Bar, Shagr, Fltr [800]	2
	26	70650	(008015-) Screw, Set, Soc, M8 X 1.25 X 12, Pl[45h]	2
	27	32009	(008015-) Bar, Shagr Stem	2
	28	39284	(008015-) Screw, Hex, M10 X 1.50 X 35, 8.8	8
	29	32492	(008015-) Washer, Flat, 0.38, Std	8
	30	09028	(008015-) Screw, Hex, M10 X 1.50 X 25, Ss	8
	31	01686	(008015-) Washer, Flat, 0.44b 1.00d .08, Ss	8
	32	09164	(008015-) Screw, Pan, Phl, M6 X 1.00 X 20, 4.8	2
	33	08708	(008015-) Nut, Hex, Lock, M6 X 1.00, NI	2
	34	1074659	(004000-) Pin, Cotter, .109 X 1.00	1

Fig. 18 - Hopper Pressure Switch Group

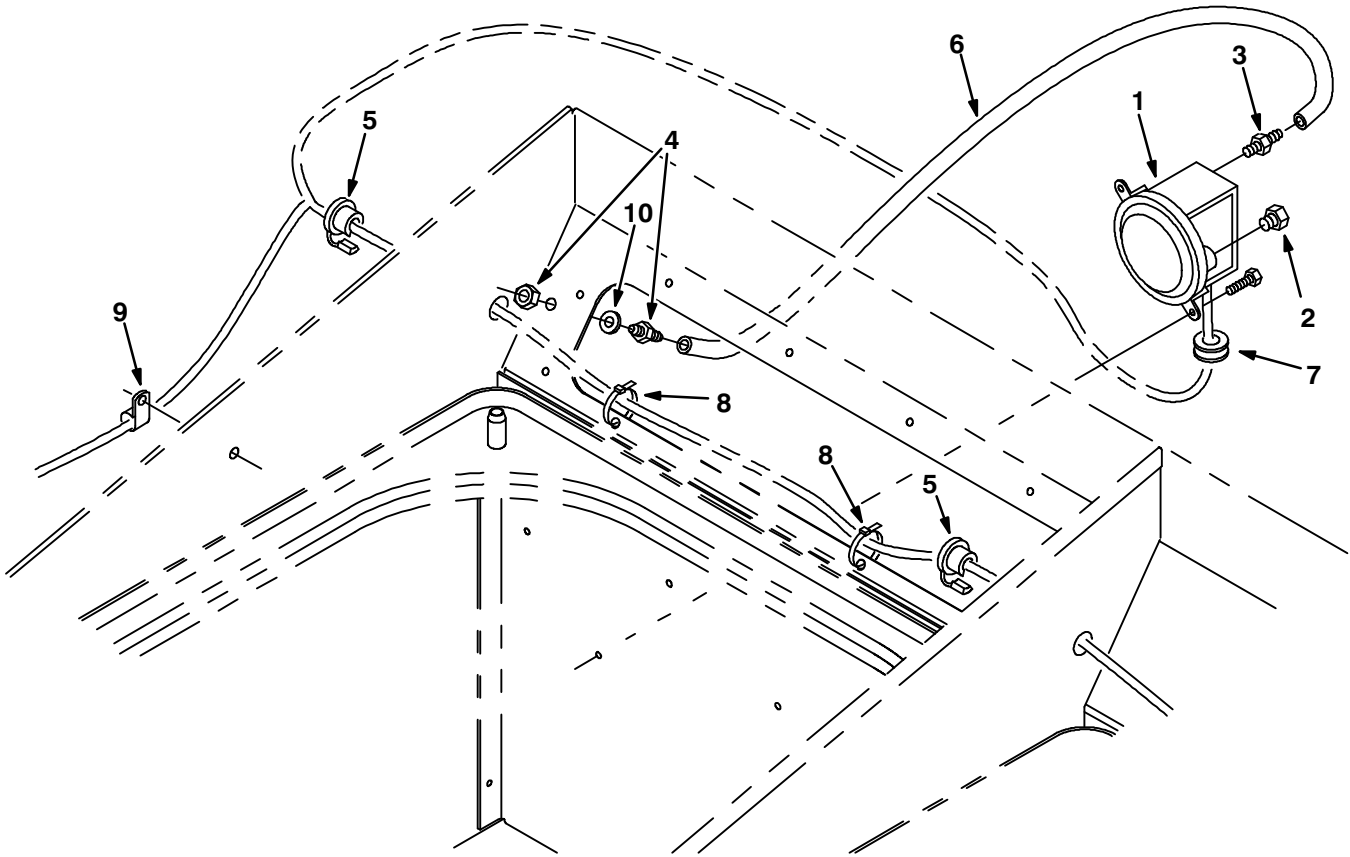


Fig. 18 - Hopper Pressure Switch Group

Ref.	Part No.	Serial Number	Description	Qty.
1	75465	(008015-) Switch, Press, 0020psi Spdt	1
2	82739	(008015-) Fitting, Brs, Breather [02mp]	1
3	40607	(008015-) Fitting, Brs, Str, Bm03/Pm02	1
4	39923	(008015-) Fitting, Brs, Str, Bm03/Bm03, Bh	1
5	34864	(008015-) Strainrelief	2
6	73727	(008015-) Hose, Vacuum, 0.16id X 009.5l	1
7	10632-4	(008015-) Grommet, Rbr, 0.62id, F/0.9h, .06 Matl	1
8	49266	(008015-) Tie, Cable, Nyl, 07.3l .19w 1.8 Max D	8
9	40678	(008015-) Clamp, Cable, Stl, 0.44d X 0.62w, 1hole	2
10	43454	(008015-) Washer, Flat, 0.34b 0.69d .06, Nyl	1

Fig. 19 – Engine and Mount Group 4i

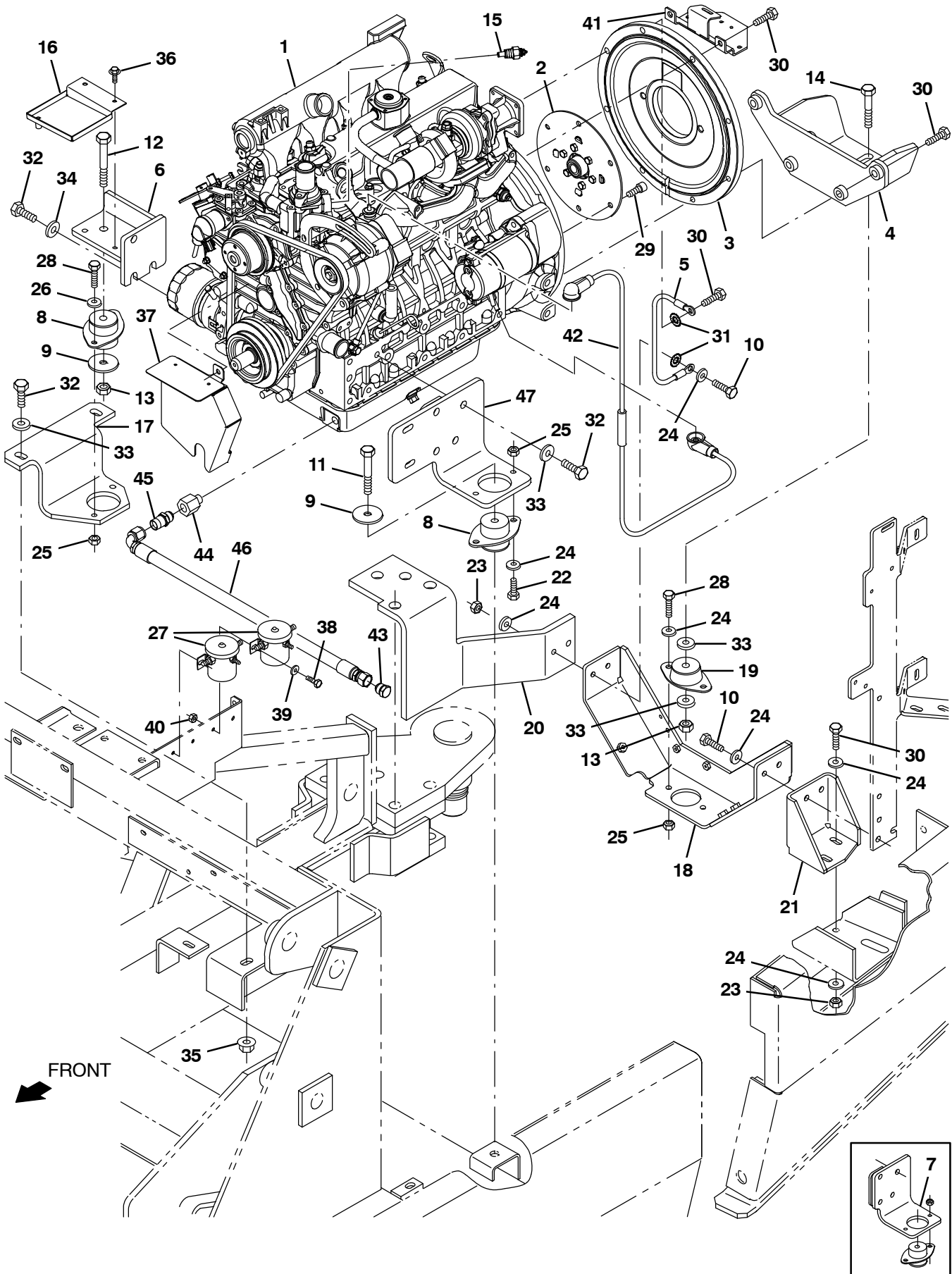


Fig. 19 - Engine and Mount Group, 4i

Ref.	Part No.	Serial Number	Description	Qty.
1	1074044	(008015-) Engine, Base, Dsl [Ku 2403-T 4i] (See 4i Engine Breakdown)	1
2	1073424	(008015-) Coupling, Drive, Flex, 8.50d/15teeth	1
3	1070267	(008015-) Housing, Flywheel	1
4	1070256	(008015-) Bracket Wldt, Mtg, Eng, Rear	1
5	57773	(008015-) Wire Ass'y-Elect., Ground	1
6	1070253	(008015-) Bracket Wldt, Mtg, Eng, Front, Rh	1
7	1070341	(008015-008340) Bracket Wldt, Mtg, Eng, Front, Lh	1
8	75768	(008015-) Isolator	2
9	57048	(008015-) Washer, Flat, 0.53b 2.13d .11, Stl, Pl	2
10	39284	(008015-) Screw, Hex, M10 X 1.5 X 35, 8.8	4
11	06973	(008015-) Screw, Hex, M12 X 1.75 X 70, 8.8	1
12	06974	(008015-) Screw, Hex, M12 X 1.75 X 80, 8.8	1
13	08711	(008015-) Nut, Hex, Lock, M12 X 1.75, NI	2
14	06972	(008015-) Screw, Hex, M12 X 1.75 X 60, 8.8	1
15	36165	(008015-) Send-Unit, Water, Temp, 06npt [Datcon]	1
16	1073318	(008015-) Tray Wldt, Drip, Oil	1
17	380530	(008015-) Bracket, Mtg, Engine Front Rh	1
18	1072998	(008015-) Bracket, Cradle, Rear [800]	1
19	63695	(008015-) Isolator, Vib, Flng, 1.3h .5b 2/.39h	1
20	77435	(008015-) Bracket, Mounting, Eng Rear Rh	1
21	77434	(008015-) Bracket, Mounting, Eng, Rear Lh	1
22	21197	(008015-) Screw, Hex, .38-16 X 1.00, 5	2
23	41430	(008015-) Nut, Hex, Lock, M10 X 1.5, NI	4
24	32492	(008015-) Washer, Flat, 0.38 Std	12
25	50902	(008015-) Nut, Hex, Lock, .38-16, NI	6
26	32491	(008015-) Washer, Flat, 0.31 Std	2
27	375117	(008015-) Relay, 12vdc, 100a, Spdt N/O [Camdec]	2
28	21198	(008015-) Screw, Hex, .38-16 X 1.25, 5	4
29	39309	(008015-) Screw, Soc, M10 X 1.5 X 25, 12.9	6
30	03192	(008015-) Screw, Hex, M10 X 1.5 X 30, 8.8	14
31	41142	(008015-) Washer, Lock, Int-Ext, .38	2
32	41346	(008015-) Screw, Hex, M12 X 1.75 X 30, 8.8	10
33	32493	(008015-) Washer, Flat, 0.50 Std	9
34	32486	(008015-) Washer, Flat, 0.50 Sae	4
35	07793	(008015-) Nut, Hex, Flng, M12 X 1.75	2
36	1036892	(008015-) Screw, Hex, M6 X 1.00 X 25, 9.8, Sems	2
37	9012600	(008015-) Guard, Belt, W/ Label [Alt, 800 Ku Dsl]	1
37	9013093	(008015-) Guard, Belt, W/ Label Ce [Alt, 800 Ku D]	1
37	9013094	(008015-) Guard, Belt, W/ Label Tj [Alt, 800 Ku D]	1
38	06943	(008015-) Screw, Hex, M6 X 1.0 X 20, 8.8	4
39	32490	(008015-) Washer, Flat, 0.25 Std	4
40	08708	(008015-) Nut, Hex, Lock, M6 X 1.0, NI	4
41	1073342	(008015-) Bracket Wldt, Mtg, Switch	1
42	1074145	(008015-) Cable, 04ga 32.4l Red, W/125a Fuse	1
43	16376	(008015-) Fitting, Hyd, Plug, Jm08	1
44	1073277	(008015-) Fitting, Hyd, Str, Metric, Om16/Pm08	1
45	15687	(008015-) Fitting, Hyd, Str, Jm08/Pm08	1
46	381858	(008015-) Hose, Hyd, Tc08, Jf08e90/Jf08str, 024.0	1
47	1074446	(008341-) Bracket Wldt, Mtg, Eng, Frt, Lh [800 Ku]	1

Fig. 20 - Engine and Mount Group 4F

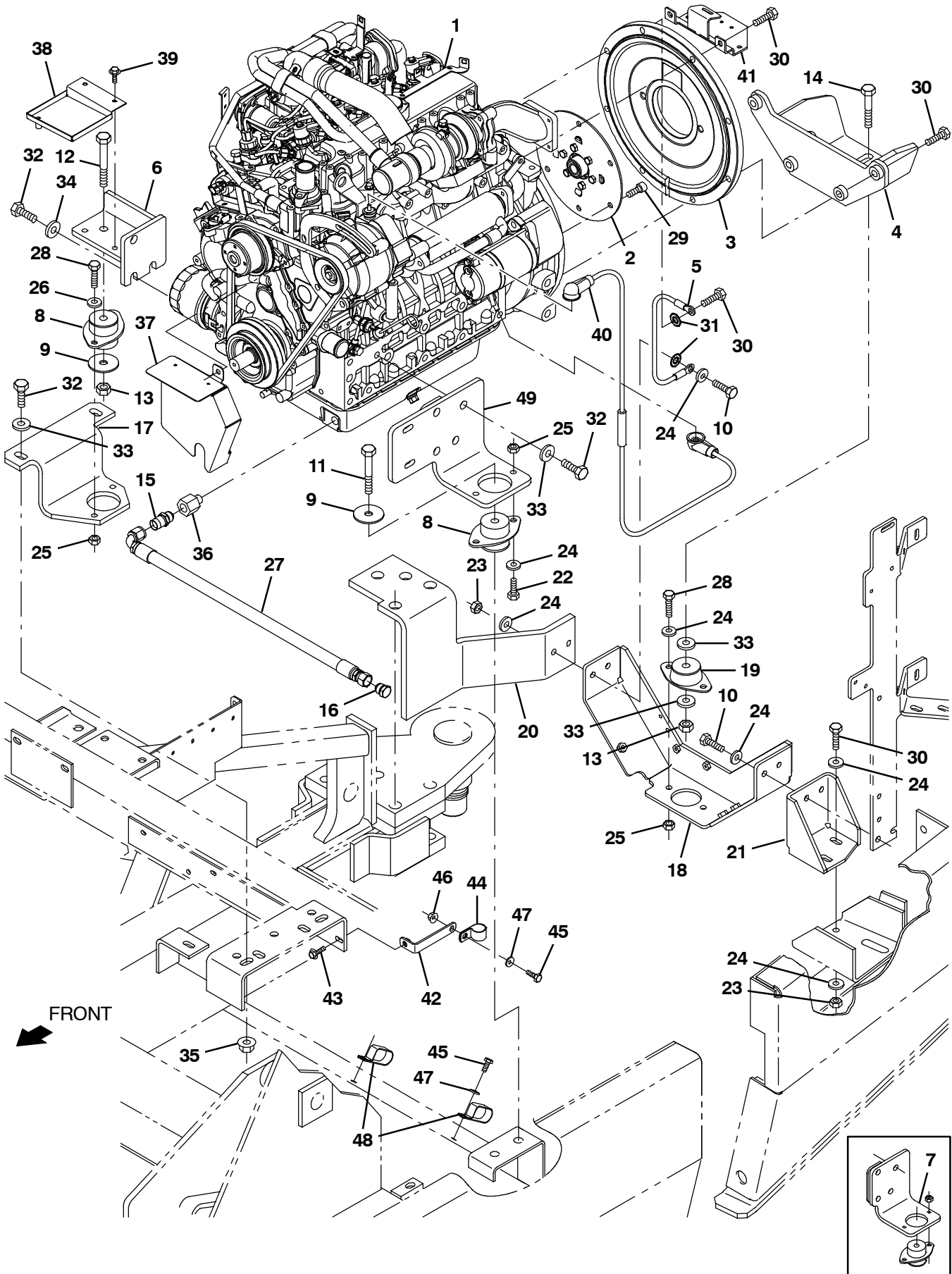


Fig. 20 - Engine and Mount Group, 4F

Ref.	Part No.	Serial Number	Description	Qty.
1	1074045	(008015-) Engine, Base, Dsl [Ku 2403-T 4F] (See 4F Engine Breakdown)	1
2	1073424	(008015-) Coupling, Drive, Flex, 8.50d/15teeth	1
3	1070267	(008015-) Housing, Flywheel	1
4	1070256	(008015-) Bracket Wldt, Mtg, Eng, Rear	1
5	57773	(008015-) Wire Ass'y-Elect.,Ground	1
6	1070253	(008015-) Bracket Wldt, Mtg, Eng, Front, Rh	1
7	1070341	(008015-008340) Bracket Wldt, Mtg, Eng, Front, Lh	1
8	75768	(008015-) Isolator	2
9	57048	(008015-) Washer, Flat, 0.53b 2.13d .11, Stl, Pl	2
10	39284	(008015-) Screw, Hex, M10 X 1.5 X 35, 8.8	4
11	06973	(008015-) Screw, Hex, M12 X 1.75 X 70, 8.8	1
12	06974	(008015-) Screw, Hex, M12 X 1.75 X 80, 8.8	1
13	08711	(008015-) Nut, Hex, Lock, M12 X 1.75, NI	2
14	06972	(008015-) Screw, Hex, M12 X 1.75 X 60, 8.8	1
15	15687	(008015-) Fitting, Hyd, Str, Jm08/Pm08	1
16	16376	(008015-) Fitting, Hyd, Plug, Jm08	1
17	380530	(008015-) Bracket, Mtg, Engine Front Rh	1
18	1072998	(008015-) Bracket, Cradle, Rear [800]	1
19	63695	(008015-) Isolator, Vib, Fling, 1.3h .5b 2/.39h	1
20	77435	(008015-) Bracket, Mounting, Eng Rear Rh	1
21	77434	(008015-) Bracket, Mounting, Eng, Rear Lh	1
22	21197	(008015-) Screw, Hex, .38-16 X 1.00, 5	2
23	41430	(008015-) Nut, Hex, Lock, M10 X 1.5, NI	4
24	32492	(008015-) Washer, Flat, 0.38 Std	12
25	50902	(008015-) Nut, Hex, Lock, .38-16, NI	6
26	32491	(008015-) Washer, Flat, 0.31 Std	2
27	381858	(008015-) Hose, Hyd, Tc08, Jf08e90/Jf08str, 024.0	1
28	21198	(008015-) Screw, Hex, .38-16 X 1.25, 5	4
29	39309	(008015-) Screw, Soc, M10 X 1.5 X 25, 12.9	6
30	03192	(008015-) Screw, Hex, M10 X 1.5 X 30, 8.8	14
31	41142	(008015-) Washer, Lock, Int-Ext, .38	2
32	41346	(008015-) Screw, Hex, M12 X 1.75 X 30, 8.8	10
33	32493	(008015-) Washer, Flat, 0.50 Std	9
34	32486	(008015-) Washer, Flat, 0.50 Sae	4
35	07793	(008015-) Nut, Hex, Fling, M12 X 1.75	2
36	1073277	(008015-) Fitting, Hyd, Str, Metric, Om16/Pm08	1
37	9012600	(008015-) Guard, Belt, W/ Label [Alt, 800 Ku Dsl]	1
37	9013093	(008015-) Guard, Belt, W/ Label Ce [Alt, 800 Ku D]	1
37	9013094	(008015-) Guard, Belt, W/ Label Tj [Alt, 800 Ku D]	1
38	1073318	(008015-) Tray Wldt, Drip, Oil	1
39	1036892	(008015-) Screw, Hex, M6 X 1.00 X 25, 9.8, Sems	2
40	1011701	(008015-) Cable, 04ga 32.4l Red, W/150a Fuse	1
41	1073342	(008015-) Bracket Wldt, Mtg, Switch	1
42	1073351	(008015-) Bracket, Mtg, Shield, Top [800 Ku 4f]	1
43	1037345	(008015-) Screw, Hex, M6 X 1.00 X 30, 9.8, Sems	1
44	69234	(008015-) Clamp, Cable, Stl, 1.00d X 0.75w, 1hole	1
45	06943	(008015-) Screw, Hex, M6 X 1.00 X 20, 8.8	3
46	07790	(008015-) Nut, Hex, Fling, M6 X 1.00	1
47	19066	(008015-) Washer, Flat, 0.25b 0.56d .05, Pl, 10	3
48	67366	(008015-) Clamp, Cable, Stl, 1.0x2.0x0.62w, 1hole	2
49	1074446	(008341-) Bracket Wldt, Mtg, Eng, Frt, Lh [800 Ku]	1

Fig. 21 – Engine Throttle Group, 4i

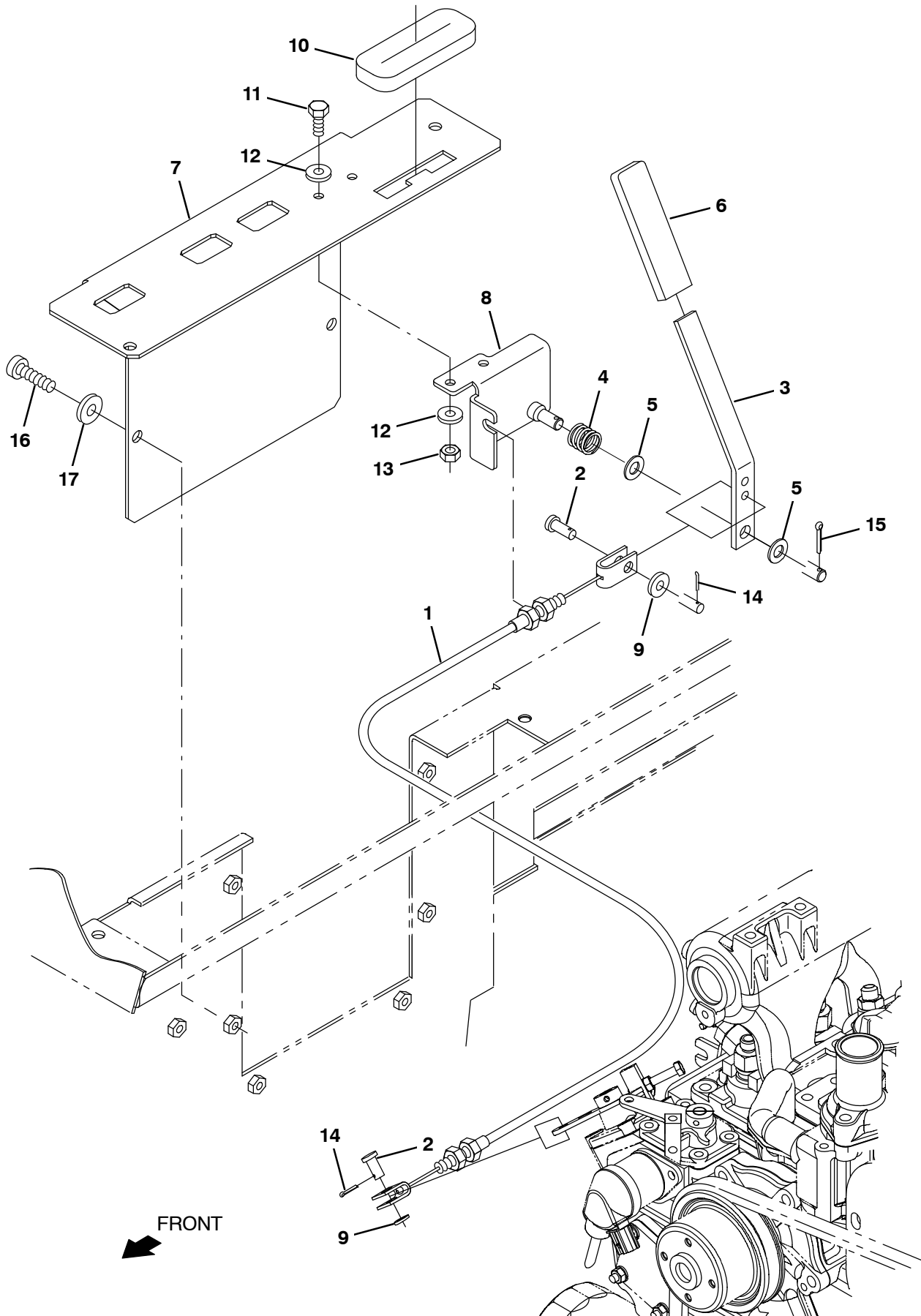


Fig. 21 - Engine Throttle Group, 4i

Ref.	Part No.	Serial Number	Description	Qty.
1	1073190	(008015-) Cable, Pull, 070.5l, .23ball /.3clevis	1
2	14605	(008015-) Pin, Clevis, 0.25 D X 0.75l	2
3	1073117	(008015-) Handle, Throttle, Dsl [800 Ku 4i]	1
4	69495	(008015-) Spring, Cmpr, 18.3d, 2.0w, 16.5l Mw Zn	1
5	43611	(008015-) Washer, Flat, 0.39b 0.75d .06, Nyl	2
6	87246	(008015-) Grip, Vyl, .18 X .75 X 4.00	1
7	1013318	(008015-008088) Panel, Instmt, Brush Cntrl	1
7	1073803	(008089-) Panel, Cover, Brush Cntrl, Dsl[800 Gray]	1
8	1073116	(008015-) Plate Wldt, Angle	1
9	32490	(008015-) Washer, Flat, 0.25 Std	2
10	77789	(008015-) Seal, Ure, 0.50th, 1.50w X 05.0l, Slit	1
11	06942	(008015-) Screw, Hex, M6 X 1.0 X 16, 8.8	2
12	19066	(008015-) Washer, Flat, #10	4
13	08708	(008015-) Nut, Hex, Lock, M6 X 1.0, NI	2
14	08178	(008015-) Pin, Cotter, .062 X 0.75	2
15	39005	(008015-) Pin, Cotter, .094 X 0.75	1
16	07810	(008015-) Screw, Flt, M8 X 1.25 X 25, 10.9	4
17	32491	(008015-) Washer, Flat, 0.31 Std	4

Fig. 22 – Engine Air Cleaner Group, 4i

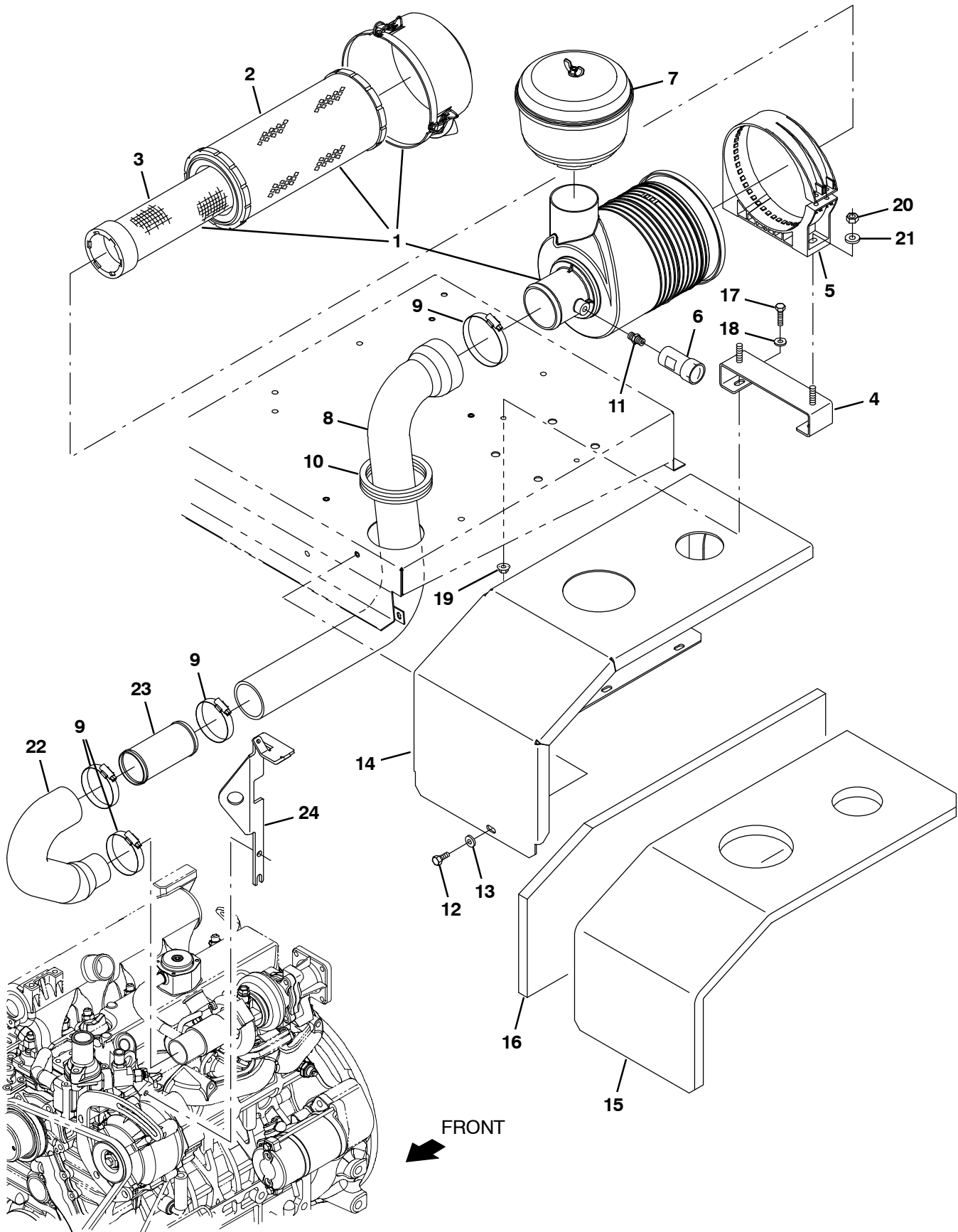


Fig. 22 - Engine Air Cleaner Group, 4i

Ref.	Part No.	Serial Number	Description	Qty.
▽	1	1013344	(008015-) Filter Assy, Air, 3.0 Inlet	1
▲	2	372652	(008015-) Element, Fltr, Air [Dn]	1
▲	3	372651	(008015-) Element, Fltr, Air	1
	4	1012754	(008015-008088) Bracket, Stand-Off, Fltr, Air	2
	4	1073802	(008089-) Bracket, Stand-Off, Fltr, Air [800 B/Gr]	2
	5	1013366	(008015-) Strap, Mtg, Fltr, Air, 7.17id	2
	6	03026	(008015-) Indicator, Service, Fltr, Air [20h20 Dn]	1
	7	75666	(008015-) Filter, Air, Pre-Cleaner, A/C	1
	8	1073368	(008015-) Hose, Mold, 3.0id 2.0id[Epdm 4f 4i]	1
	9	43555	(008015-) Clamp, Hose, Wormdrive, 2.62-3.50d	4
	10	380591	(008015-) Grommet, Rbr, 3.25id, F/3.5h, .06 Matl	1
	11	51560-5	(008015-) Fitting, Brs, Str, Pm02, Service	1
	12	06942	(008015-) Screw, Hex, M6 X 1.00 X 16, 8.8	4
	13	32483	(008015-) Washer, Flat, 0.25, Sae	4
	14	1015886	(008015-008088) Cover Wldt, Air-Clnr	1
	14	1074540	(008089-) Cover Wldt, Air-Clnr [800 Blue-Green]	1
	15	1016418	(008015-) Insulation, Acstc, 0.8, 31.4 X 10.1 C-O	1
	16	1016950	(008015-) Insulation, Acstc, 0.8, 23.0 X 10.0 Cham	1
	17	06949	(008015-) Screw, Hex, M6 X 1.00 X 50, 8.8	2
	18	19066	(008015-) Washer, Flat, 0.25b 0.56d .05, Pl, 10	2
	19	07791	(008015-) Nut, Hex, Flng, M8 X 1.25	2
	20	08709	(008015-) Nut, Hex, Lock, M8 X 1.25, NI	2
	21	32491	(008015-) Washer, Flat, 0.31, Std	2
	22	1073217	(008015-) Hose, Intake, Air [800 Ku 4i Epdm]	1
	23	1070289	(008015-) Tube, Air-Intk, 2.3d 04.7l [Ku 4i]	1
	24	1073008	(008015-) Bracket, Hose, Sppt [800 Ku 4f & 4i]	1

Fig. 23 – Engine Air Cleaner Group, 4F

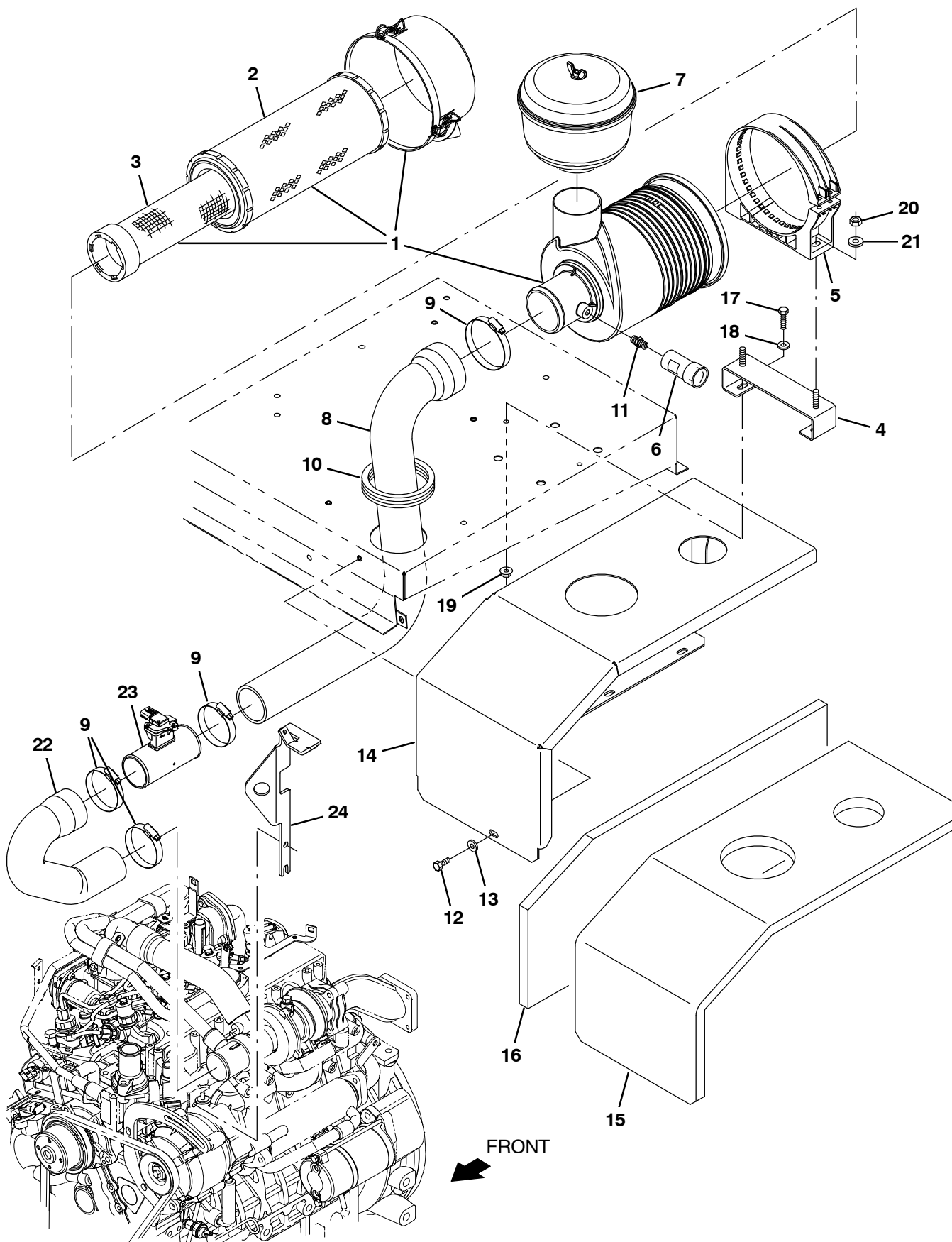


Fig. 23 - Engine Air Cleaner Group, 4F

Ref.	Part No.	Serial Number	Description	Qty.
▽	1	1013344	(008015-) Filter Assy, Air, 3.0 Inlet	1
▲	2	372652	(008015-) Element, Fltr, Air [Dn]	1
▲	3	372651	(008015-) Element, Fltr, Air	1
	4	1012754	(008015-008088) Bracket, Stand-Off, Fltr, Air	2
	4	1073802	(008089-) Bracket, Stand-Off, Fltr, Air [800 B/Gr]	2
	5	1013366	(008015-) Strap, Mtg, Fltr, Air, 7.17id	2
	6	03026	(008015-) Indicator, Service, Fltr, Air [20h20 Dn]	1
	7	75666	(008015-) Filter, Air, Pre-Cleaner, A/C	1
	8	1073368	(008015-) Hose, Mold, 3.0id 2.0id[Epdm 4f 4i]	1
	9	43555	(008015-) Clamp, Hose, Wormdrive, 2.62-3.50d	4
	10	380591	(008015-) Grommet, Rbr, 3.25id, F/3.5h, .06 Matl	1
	11	51560-5	(008015-) Fitting, Brs, Str, Pm02, Service	1
	12	06942	(008015-) Screw, Hex, M6 X 1.00 X 16, 8.8	4
	13	32483	(008015-) Washer, Flat, 0.25, Sae	4
	14	1015886	(008015-008088) Cover Wldt, Air-Clnr	1
	14	1074540	(008089-) Cover Wldt, Air-Clnr [800 Blue-Green]	1
	15	1016418	(008015-) Insulation, Acstc, 0.8, 31.4 X 10.1 C-O	1
	16	1016950	(008015-) Insulation, Acstc, 0.8, 23.0 X 10.0 Cham	1
	17	06949	(008015-) Screw, Hex, M6 X 1.00 X 50, 8.8	2
	18	19066	(008015-) Washer, Flat, 0.25b 0.56d .05, Pl, 10	2
	19	07791	(008015-) Nut, Hex, Flng, M8 X 1.25	2
	20	08709	(008015-) Nut, Hex, Lock, M8 X 1.25, NI	2
	21	32491	(008015-) Washer, Flat, 0.31, Std	2
	22	1072942	(008015-) Hose, Air-Intk [800 Ku 4f Epdm]	1
	23	9012442	(008015-) Sensor Assy [Ku 4f Mass Air]	1
	24	1073008	(008015-) Bracket, Hose, Sppt [800 Ku 4f & 4i]	1

Fig. 24 - Engine Muffler Group, 4i

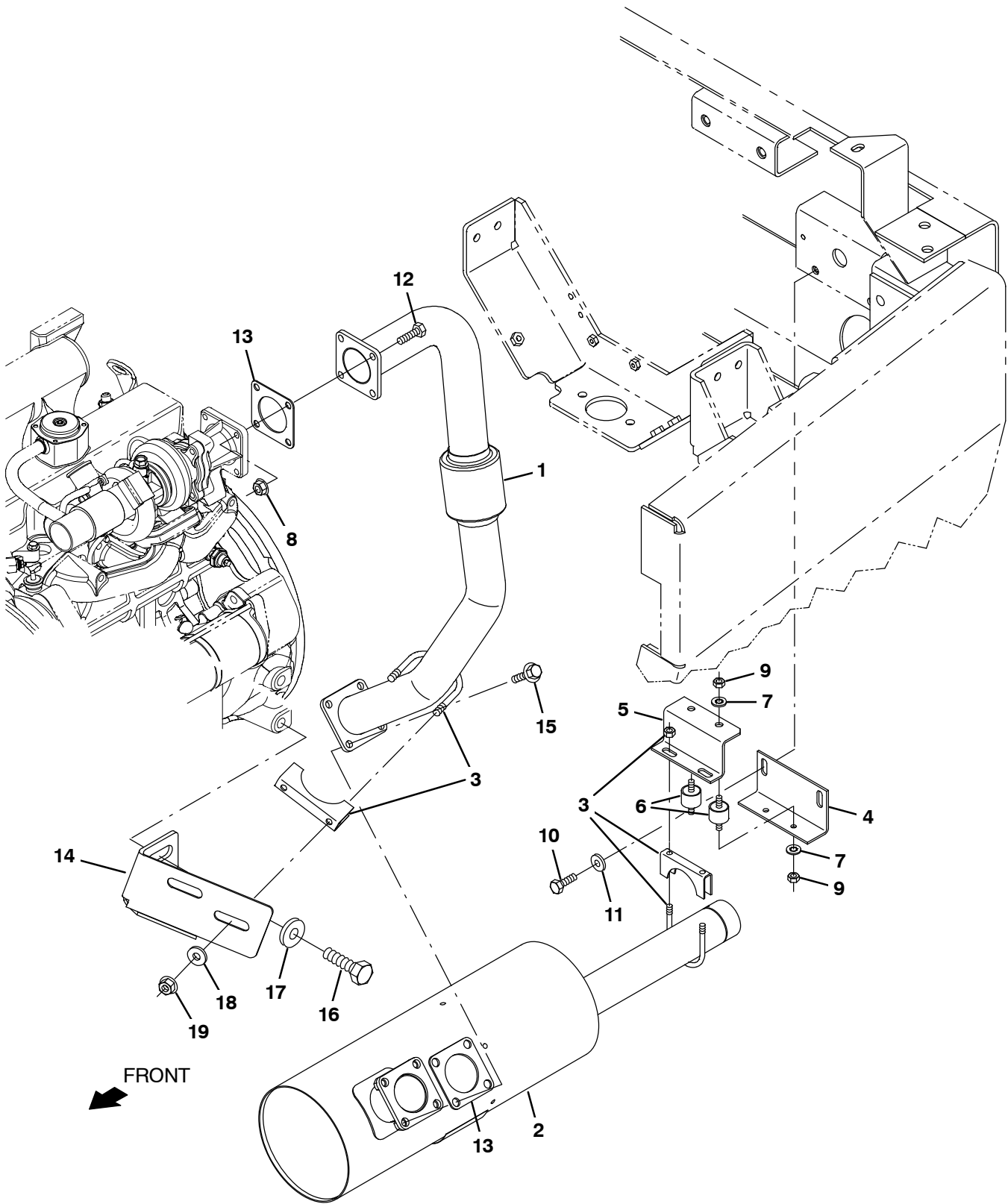


Fig. 24 - Engine Muffler Group, 4i

Ref.	Part No.	Serial Number	Description	Qty.
1	1070277	(008015-) Pipe Wldt, Exhaust, 4 Hole Flng [Ku 4i]	1
2	1070317	(008015-) Muffler, 6.5d 17.0l 1.9/1.9id[800 Ku 4i]	1
3	05881	(008015-) Clamp, Muffler, 2.00d	2
4	21138	(008015-) Bracket, Angle, .12 1.50w 2.6 5.0l	1
5	1012012	(008015-) Bracket, Tailpipe	1
6	1013588	(008015-) Isolator, Vib, Ring, 1.0d .25-20/.25-20	2
7	32982	(008015-) Washer, Lock, Int, 0.25	4
8	07791	(008015-) Nut, Hex, Flng, M8 X 1.25	4
9	19312	(008015-) Nut, Hex, Std, .25-20	4
10	16931	(008015-) Screw, Hex, M8 X 1.25 X 20, 8.8	2
11	32491	(008015-) Washer, Flat, 0.31, Std	2
12	09011	(008015-) Screw, Hex, M8 X 1.25 X 30, Ss	4
13	9012218	(008015-) Gasket, Muffler [Ku 4f & 4i]	2
14	1070828	(008015-) Bracket, Mtg, Muffler [800 Ku 4i]	1
15	1037354	(008015-) Screw, Hex, M8 X 1.25 X 30, 9.8, Sems	4
16	1073469	(008015-) Screw, Hex, M14 X 1.50 X 30, 8.8	1
17	32493	(008015-) Washer, Flat, 0.50, Std	1
18	41186	(008015-) Washer, Flat, Belleville, .31	2
19	27979	(008015-) Nut, Hex, Flng, .31-18	2

Fig. 25 – Engine Muffler Group, 4F

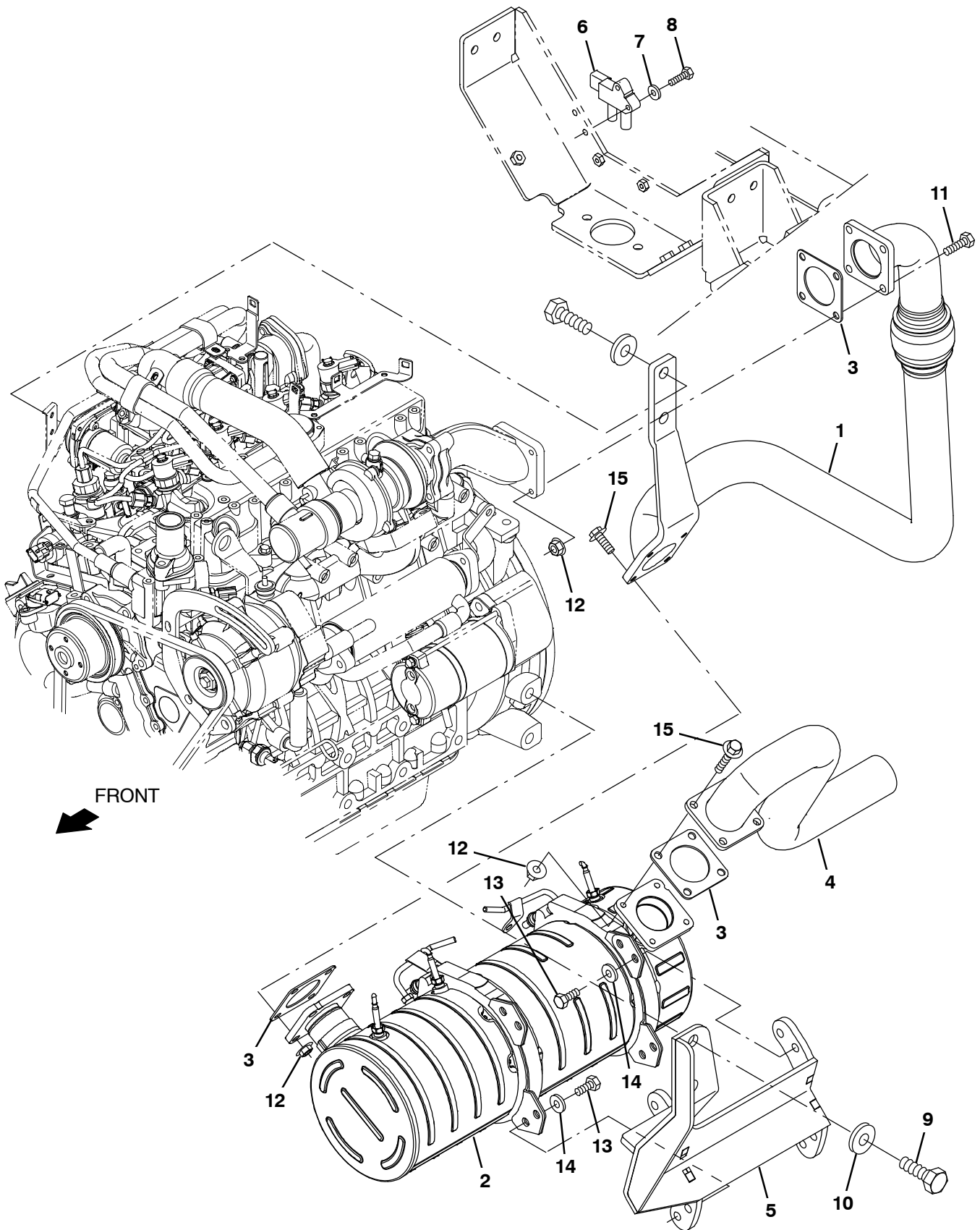


Fig. 24 - Engine Muffler Group, 4F

Ref.	Part No.	Serial Number	Description	Qty.
	1	1073385	(008015-) Pipe Wldt, Exhaust, 4 H Flng [Ku 4f]	1
▽	2	1070235	(008015-) Muffler [Ku 2403t Dpf]	1
▲	9014893	(008015-)	Gasket, Muffler [Ku 4f Dpf]	2
	3	9012218	(008015-) Gasket, Muffler [Ku 4f & 4i]	3
	4	1072938	(008015-) Pipe, Exhaust, Tail [800 Ku 4f]	1
	5	1073297	(008015-) Bracket Wldt, Exhaust, Mtg[Ku4f Dpf]	1
	6	9012401	(008015-) Sensor, Pressure [Ku 4f]	1
	7	06945	(008015-) Screw, Hex, M6 X 1.00 X 30, 8.8	2
	8	32483	(008015-) Washer, Flat, 0.25, Sae	2
	9	1073469	(008015-) Screw, Hex, M14 X 1.50 X 30, 8.8	2
	10	32493	(008015-) Washer, Flat, 0.50, Std	2
	11	09011	(008015-) Screw, Hex, M8 X 1.25 X 30, Ss	4
	12	07791	(000000) Nut, Hex, Flng, M8 X 1.25	12
	13	16931	(008015-) Screw, Hex, M8 X 1.25 X 20, 8.8	8
	14	32491	(008015-) Washer, Flat, 0.31, Std	8
	15	1037354	(008015-) Screw, Hex, M8 X 1.25 X 30, 9.8, Sems	8

Fig. 26 – Engine Heat Shield Group, 4i

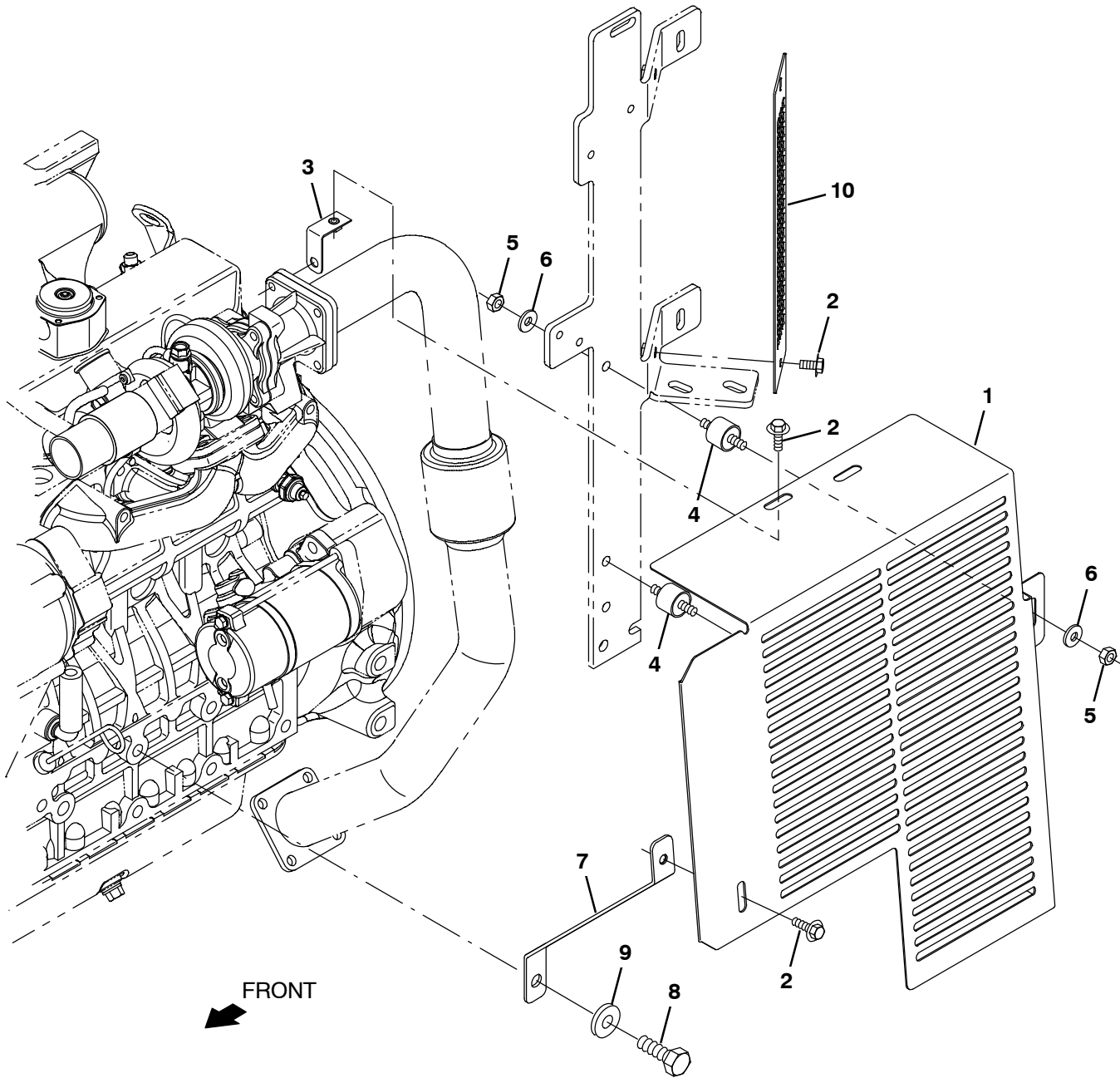


Fig. 26 - Engine Heat Shield Group, 4i

Ref.	Part No.	Serial Number	Description	Qty.
1	9011852	(008015-) Shield Kit, Heat, W/ Label [800l Ku Dsl]	1
1	9013091	(008015-) Shield Kit, Heat, W/Label Ce [800l Ku D]	1
1	9013092	(008015-) Shield Kit, Heat, W/Label Tj [800l Ku D]	1
2	1040467	(008015-) Screw, Hex, M6 X 1.00 X 20, 9.8, Sems	4
3	1073350	(008015-) Bracket, Mtg, Shield, Top [800 Ku 4i]	1
4	51322	(008015-) Isolator, Vib, Ring, 1.0d .31-18/.31-18	2
5	19313	(008015-) Nut, Hex, Std, .31-18	4
6	41186	(008015-) Washer, Flat, Belleville, .31	4
7	1073014	(008015-) Bracket, Sppt, Shield [800 Ku 4f & 4i]	1
8	73148	(008015-) Screw, Hex, M12 X 1.25 X 30, 8.8	1
9	32486	(008015-) Washer Flat,0.50,Sae	1
10	1073732	(008015-) Guard, Fan, Side [800 Ku]	1

Fig. 27 – Engine Heat Shield Group, 4F

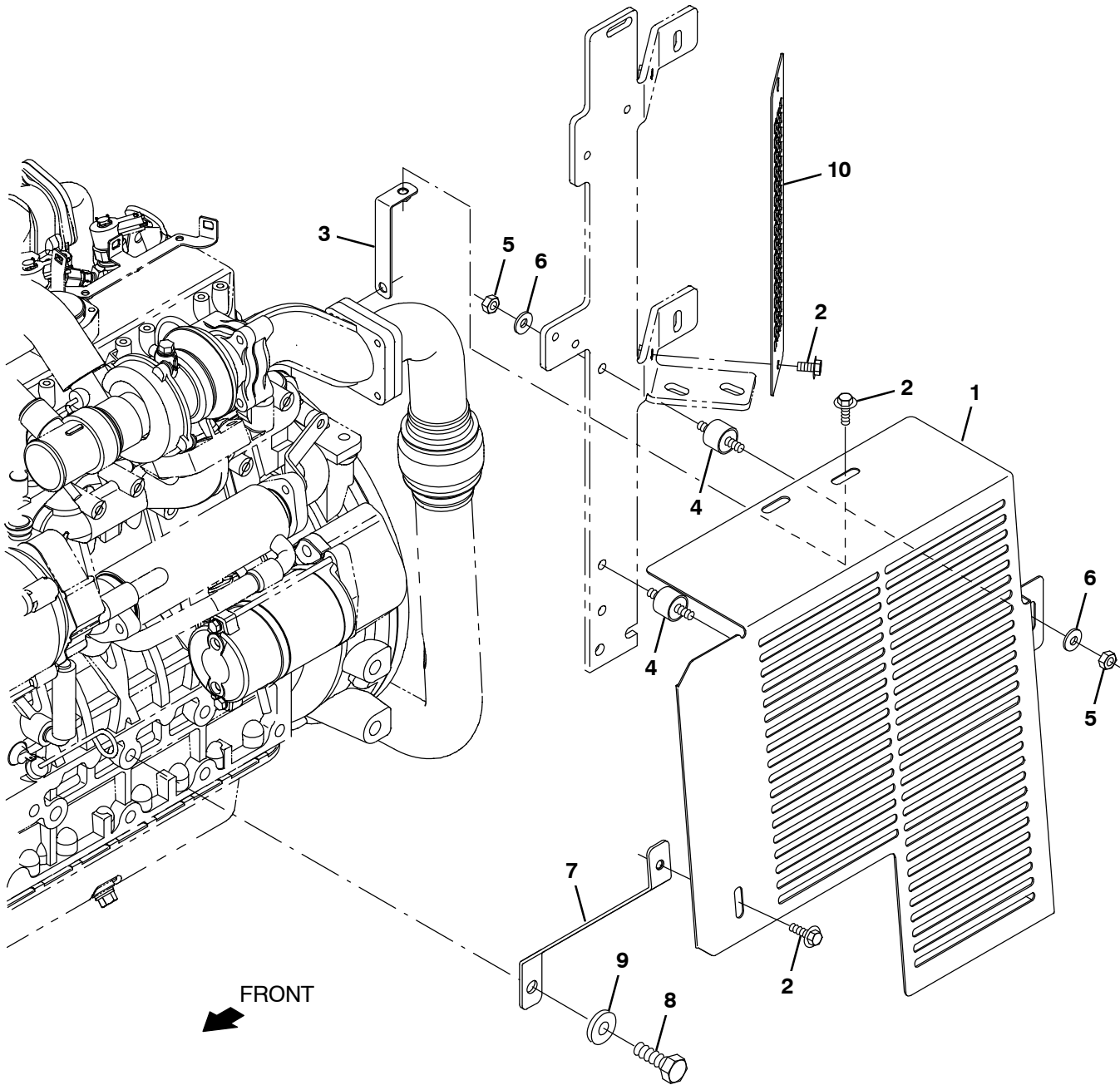


Fig. 27 - Engine Heat Shield Group, 4F

Ref.	Part No.	Serial Number	Description	Qty.
1	9011852	(008015-) Shield Kit, Heat, W/ Label [800I Ku Dsl]	1
1	9013091	(008015-) Shield Kit, Heat, W/Label Ce [800I Ku D]	1
1	9013092	(008015-) Shield Kit, Heat, W/Label Tj [800I Ku D]	1
2	1040467	(008015-) Screw, Hex, M6 X 1.00 X 20, 9.8, Sems	4
3	1073351	(008015-) Bracket, Mtg, Shield, Top [800 Ku 4f]	1
4	51322	(008015-) Isolator, Vib, Ring, 1.0d .31-18/.31-18	2
5	19313	(008015-) Nut, Hex, Std, .31-18	4
6	41186	(008015-) Washer, Flat, Belleville, .31	4
7	1073014	(008015-) Bracket, Sppt, Shield [800 Ku 4f & 4i]	1
8	73148	(008015-) Screw, Hex, M12 X 1.25 X 30, 8.8	1
9	32486	(008015-) Washer Flat,0.50,Sae	1
10	1073732	(008015-) Guard, Fan, Side [800 Ku]	1

Fig. 28 – Engine Fuelline and Filter Group, 4i

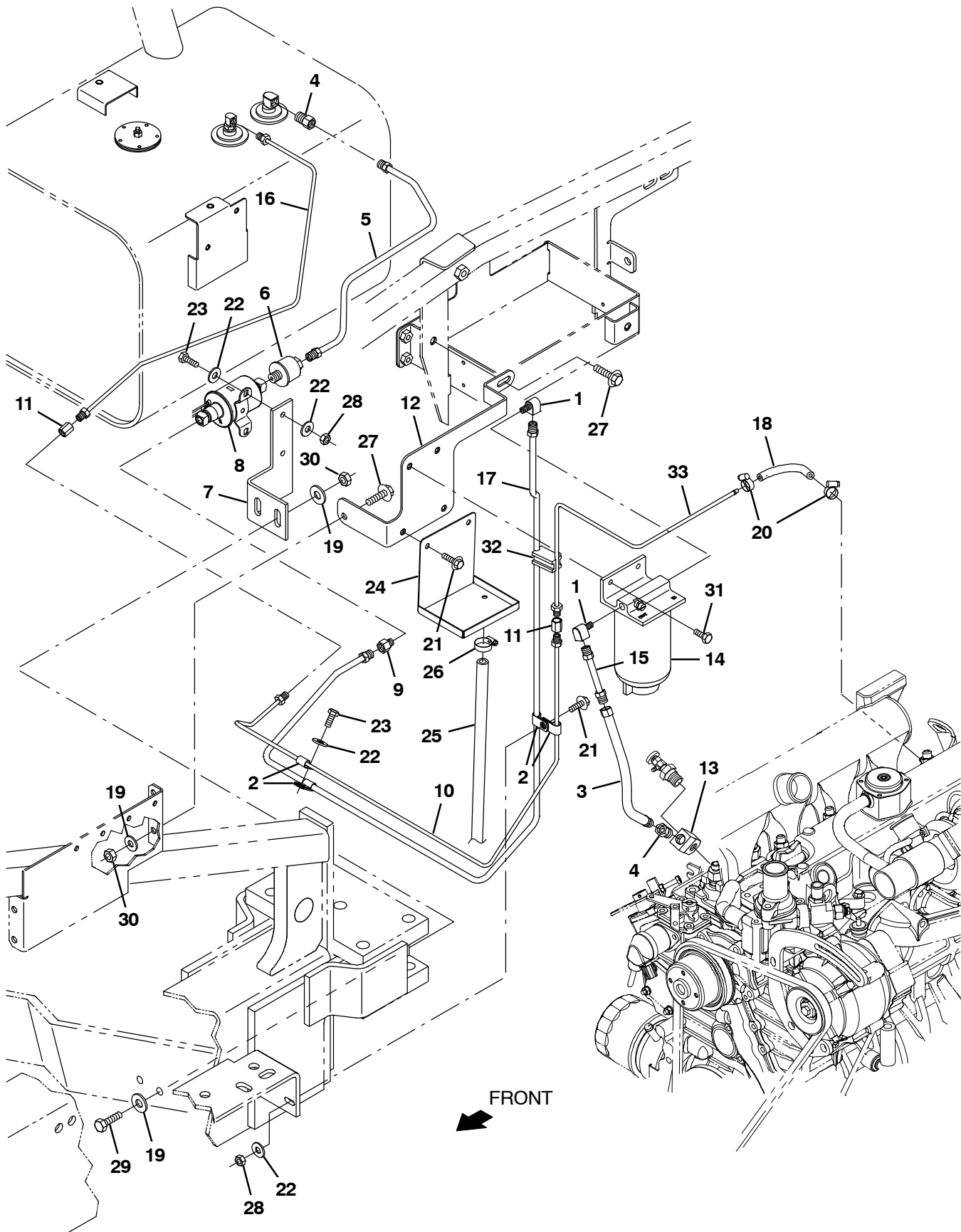


Fig. 28 - Engine Fuelline and Filter Group, 4i

Ref.	Part No.	Serial Number	Description	Qty.	
1	15555-2	(008015-) Fitting, Brs, E90, lf05/Pm04	2	
2	76736	(008015-) Clamp, Cable, Stl, 0.38d X 0.62w, 1hole	4	
3	70173	(008015-) Hose, 0050, 04, lf05str / lm05str, 10.0	1	
4	78043	(008015-) Fitting, Brs, Str, lf05/Pm04	2	
5	77558	(008015-) Fuelline, .31d 05if/05if, Stl	1	
6	36050	(008015-) Filter, Fuel, In-Line [02pm/08if]	1	
7	1012018	(008015-) Bracket, Pump, Fuel	1	
8	59015	(008015-) Pump, Fuel	1	
9	40585	(008015-) Fitting, Brs, Str, lf05/Pm02	1	
10	1073262	(008015-) Fuelline, .19d 03if/03if, Stl [800 Ku4i]	1	
11	1073352	(008015-) Fitting, Brs, Str, lf03/lf03	2	
12	1073236	(008015-) Bracket, Mtg, Fltr [800 Ku 4i]	1	
13	1073252	(008015-) Fitting, Banjo, Fuel [800 Ku 4i]	1	
▽	14	1016827	(008015-) Filter Assy, Fuel, Dsl	1
▲		1017126	(008015-) Element, Fltr, Fuel [Dn]	1
15	382266	(008015-) Fuelline, .31d 05if/05if 03.1l, Stl	1	
16	1073354	(008015-) Fuelline, .19d 03if/03if, Stl [800 Ku4i]	1	
17	1073075	(008015-) Fuelline, .31d 05if/05if, Stl [800 Ku4i]	1	
18	50467	(008015-) Hose, Fuel, 0.18id, 04.0l	1	
19	32491	(008015-) Washer, Flat, 0.31, Std	4	
20	43844	(008015-) Clamp, Hose, Wormdrive, 0.25-0.62d, .31w	2	
21	1036892	(008015-) Screw, Hex, M6 X 1.00 X 25, 9.8, Sems	3	
22	19066	(008015-) Washer, Flat, 0.25b 0.56d .05, Pl, 10	6	
23	06943	(008015-) Screw, Hex, M6 X 1.00 X 20, 8.8	3	
24	1073246	(008015-) Tray Wldt, Drip, Fuel [800 Ku 4i]	1	
25	365113	(008015-) Hose, Pvc, Brd, 0.38id 0.60od 042.0l,Cir	1	
26	54333	(008015-) Clamp, Hose, Wormdrive, 0.31-0.88d, .31w	1	
27	1037354	(008015-) Screw, Hex, M8 X 1.25 X 30, 9.8, Sems	2	
28	08708	(008015-) Nut, Hex, Lock, M6 X 1.00, NI	3	
29	06955	(008015-) Screw, Hex, M8 X 1.25 X 35, 8.8	2	
30	08709	(008015-) Nut, Hex, Lock, M8 X 1.25, NI	3	
31	06942	(008015-) Screw, Hex, M6 X 1.00 X 16, 8.8	2	
32	1073717	(008015-) Spacer, Plstc, 0.18d X .31d X 1.3l	1	
33	1073278	(008015-) Fuelline, .19d 03if/Bea, Stl [800 Ku4i]	1	

Fig. 29 – Engine Fuelline and Filter Group, 4F

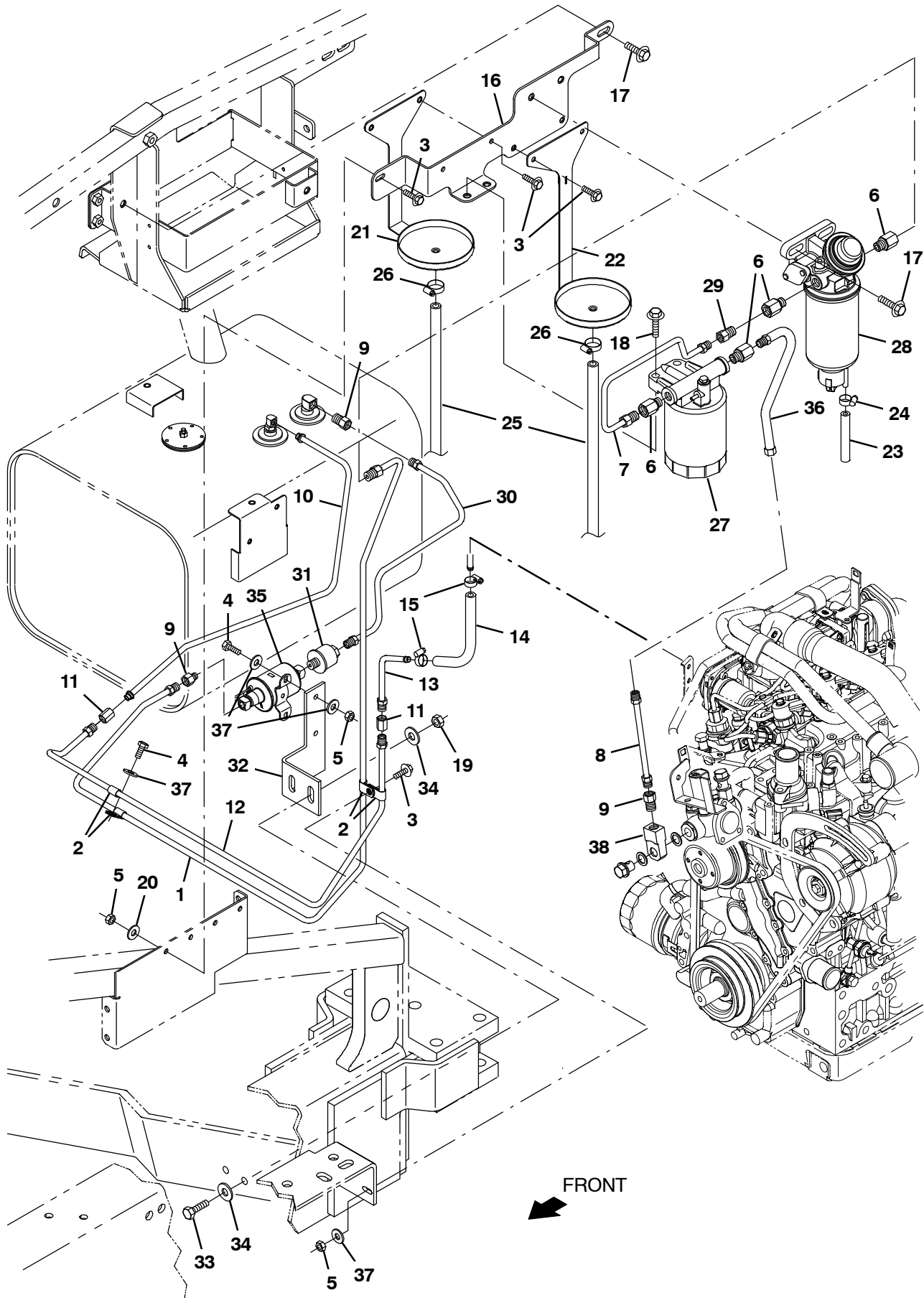


Fig. 29 - Engine Fuelline and Filter Group, 4F

Ref.	Part No.	Serial Number	Description	Qty.
1	1073330	(008015-) Fuelline, .31d 05if/05if, Stl [800 Ku4f]	1
2	76736	(008015-) Clamp, Cable, Stl, 0.38d X 0.62w, 1hole	2
3	1036892	(008015-) Screw, Hex, M6 X 1.00 X 25, 9.8, Sems	6
4	06943	(008015-) Screw, Hex, M6 X 1.00 X 20, 8.8	3
5	08708	(008015-) Nut, Hex, Lock, M6 X 1.00, NI	4
6	1073694	(008015-) Fitting, Stl, Str, Pm04/M14-1.5 [O-Ring]	4
7	1073365	(008015-) Fuelline, .31d 05if/05if, Stl [800 Ku4f]	1
8	367417	(008015-) Fuelline, .31d 05if/05if 06.0l, Stl	1
9	78043	(008015-) Fitting, Brs, Str, If05/Pm04	3
10	392597	(008015-) Fuelline, .31d 05if/05if, Stl	1
11	25610	(008015-) Fitting, Brs, Str, If05/If05	2
12	1073355	(008015-) Fuelline, .31d 05if/05if, Stl [800 Ku4f]	1
13	1073356	(008015-) Fuelline, .31d 05if/Bea, Stl [800 Ku4f]	1
14	54845	(008015-) Hose, Fuel, 0.31id, 08.0l	1
15	43844	(008015-) Clamp, Hose, Wormdrive, 0.25-0.62d, .31w	2
16	1073237	(008015-) Bracket, Mtg, Fltr [800 Ku 4f]	1
17	1037354	(008015-) Screw, Hex, M8 X 1.25 X 30, 9.8, Sems	3
18	1037355	(008015-) Screw, Hex, M8 X 1.25 X 35, 9.8, Sems	2
19	08709	(008015-) Nut, Hex, Lock, M8 X 1.25, NI	2
20	32483	(008015-) Washer, Flat, 0.25, Sae	1
21	1073712	(008015-) Tray Wldt, Drip, Fuel, Fltr [800 Ku 4f]	1
22	1073715	(008015-) Tray Wldt, Drip, Water[800 Ku 4f]	1
23	04107	(008015-) Hose, Fuel, 0.25id, 03.3l	1
24	43844	(008015-) Clamp, Hose, Wormdrive, 0.25-0.62d, .31w	1
25	365113	(008015-) Hose, Pvc, Brd, 0.38id 0.60od 042.0l,Clr	2
26	54333	(008015-) Clamp, Hose, Wormdrive, 0.31-0.88d, .31w	2
27	1073103	(008015-) Filter, Fuel, Dsl [800 Ku 4f]	1
28	1073104	(008015-) Filter, Separator, Dsl [800 Ku 4f]	1
29	78043	(008015-) Fitting, Brs, Str, If05/Pm04	1
30	77558	(008015-) Fuelline, .31d 05if/05if, Stl	1
31	36050	(008015-) Filter, Fuel, In-Line [02pm/08if]	1
32	1012018	(008015-) Bracket, Pump, Fuel	1
33	06955	(008015-) Screw, Hex, M8 X 1.25 X 35, 8.8	2
34	32491	(008015-) Washer, Flat, 0.31, Std	4
35	59015	(008015-) Pump, Fuel	1
36	70173	(008015-) Hose, 0050, 04, If05str / Im05str, 10.0	1
37	19066	(008015-) Washer, Flat, 0.25b 0.56d .05, Pl, 10	6
38	1073689	(008015-) Fitting, Banjo, Fuel [800 Ku 4f]	1

Fig. 30 - Engine Fuel Tank Group

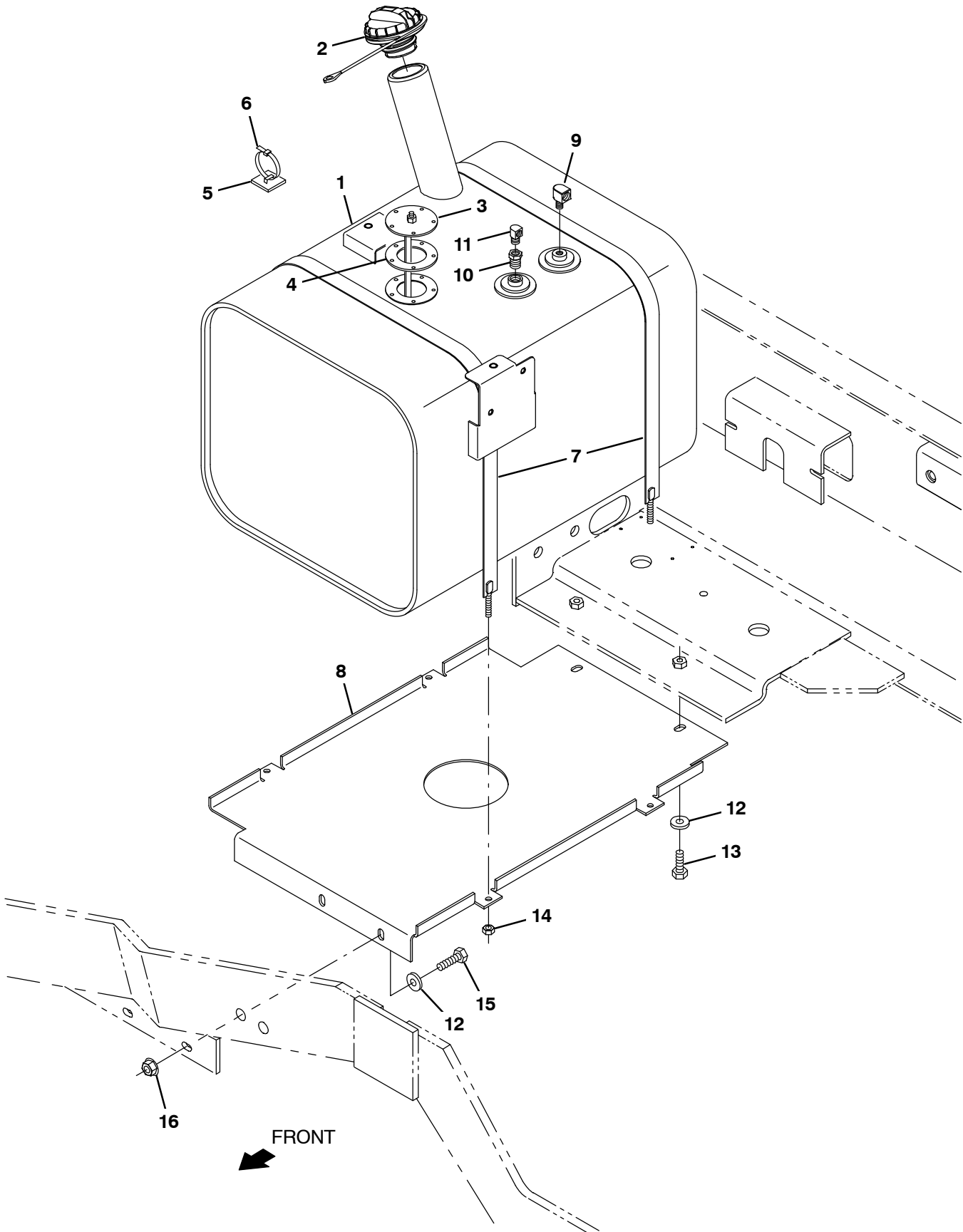


Fig. 30 - Engine Fuel Tank Group

	Ref.	Part No.	Serial Number	Description	Qty.
▽	1	1029502	(008015-) Tank, Fuel, 14.0gal, 14.66w 13.0hi 19.0l	1
▲	2	1032812	(008015-) Cap, Fuel, Tank	1
▲	3	1033899	(008015-) Send-Unit, Fuel [800/810 2007]	1
▲	4	1033897	(008015-) Gasket, Sender, Fuel	1
	5	55248	(008015-) Mount, Cable Tie	4
	6	49266	(008015-) Tie, Cable, Nyl, 07.3l .19w 1.8 Max D	4
	7	87396	(008015-) Strap Wldt, Tank, 0.06 1.0w 37.7l	2
	8	70477	(008015-) Plate, Mtg, Tank, Gas	1
	9	15555-2	(008015-) Fitting, Brs, E90, lf05/Pm04	1
	10	150100	(008015-) Fitting, Brs, Str, Pf02/Pm04	1
	11	53078	(008015-) Fitting, Brs, E90, lf03/Pm02	1
	12	32491	(008015-) Washer, Flat, 0.31, Std	4
	13	16931	(008015-) Screw, Hex, M8 X 1.25 X 20, 8.8	2
	14	32981	(008015-) Nut, Hex, Lock, .25-20, NI	4
	15	39277	(008015-) Screw, Hex, M8 X 1.25 X 25, 8.8	2
	16	07791	(008015-) Nut, Hex, Flng, M8 X 1.25	2

Fig. 31 - Engine Radiator Hose Group

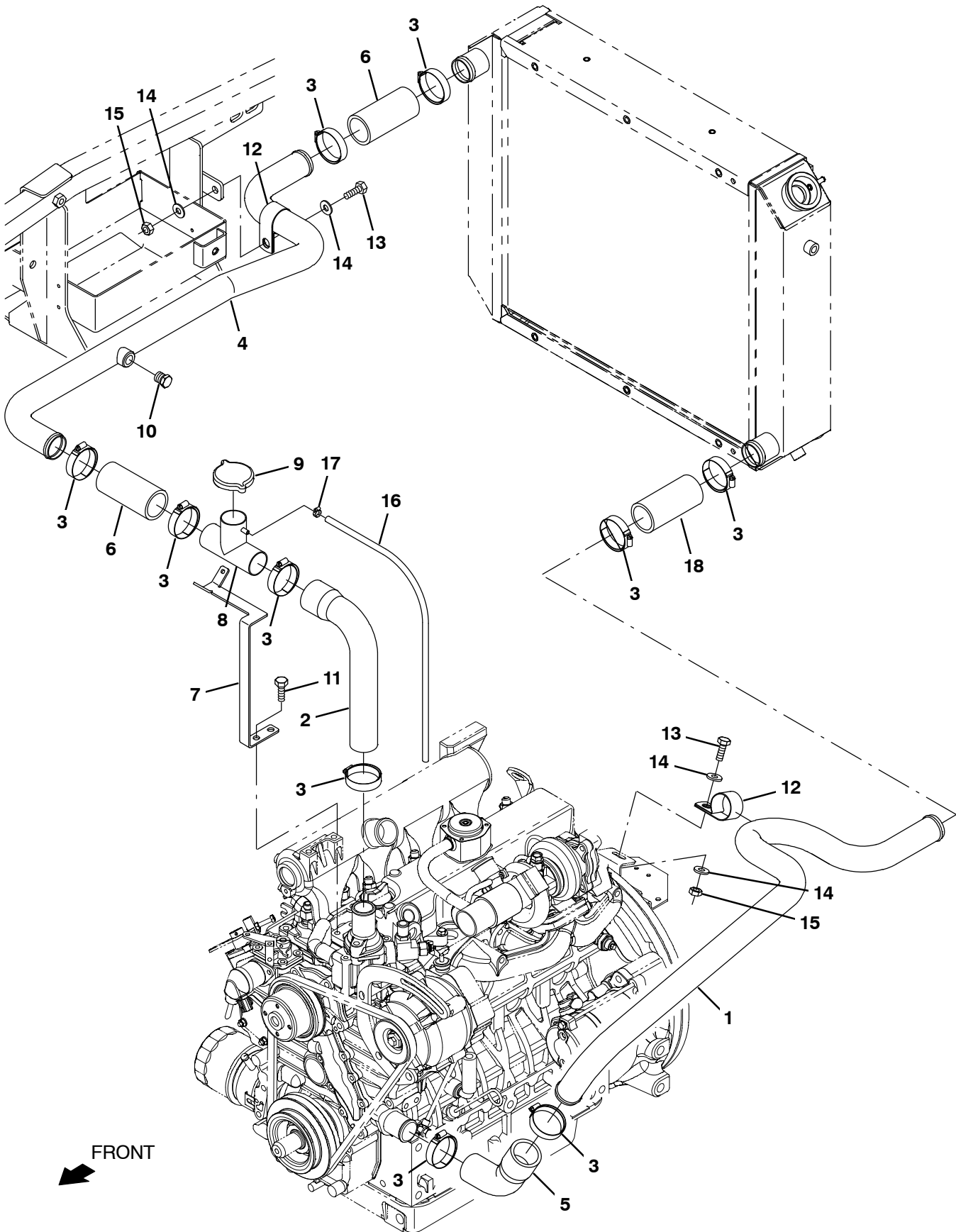


Fig. 31 - Engine Radiator Hose Group

Ref.	Part No.	Serial Number	Description	Qty.
1	1070294	(008015-) Tube, Coolant, Lower, Dsl [Ku 4f & 4i]	1
2	1072873	(008015-) Hose, Coolant [800 Ku 4f & 4i]	1
3	79381	(008015-) Clamp, Hose, Wormdrive, 1.25-2.00d, .50w	9
4	1073044	(008015-) Tube, Coolant, Upper [800 Ku 4f & 4i]	1
5	1070259	(008015-) Hose, Coolant [Ku 2304t]	1
6	74944	(008015-) Hose, Rbr, 1.50id 1.88od 04.0l	2
7	1073010	(008015-) Bracket, Hose, Sppt [800 Ku 4f & 4i]	1
8	1070284	(008015-) Tube, Fill, Radiator	1
9	1045764	(008015-) Cap, Radiator, 14psi [Stant]	1
10	1073742	(008015-) Fitting, Brs, Plug, Pm06	1
11	16931	(008015-) Screw, Hex, M8 X 1.25 X 20, 8.8	2
12	53466	(008015-) Clamp, Cable, Stl, 1.50d X 1.00w, 1hole	2
13	39277	(008015-) Screw, Hex, M8 X 1.25 X 25, 8.8	2
14	32491	(008015-) Washer, Flat, 0.31, Std	4
15	08709	(008015-) Nut, Hex, Lock, M8 X 1.25, NI	2
16	63182-2	(008015-) Hose, Pvc, Clr, 0.38id 0.56od 036.0l	1
17	43844	(008015-) Clamp, Hose, Wormdrive, 0.25-0.62d, .31w	1
18	74944	(008015-) Hose, Rbr, 1.50id 1.88od 04.0l (4i ONLY)	1
18	1075303	(008015-) Hose, Rbr, 1.50id 1.88od 05.0l (4F ONLY)	1

Fig. 32 - Engine Radiator Cooling Fan Group, 4i

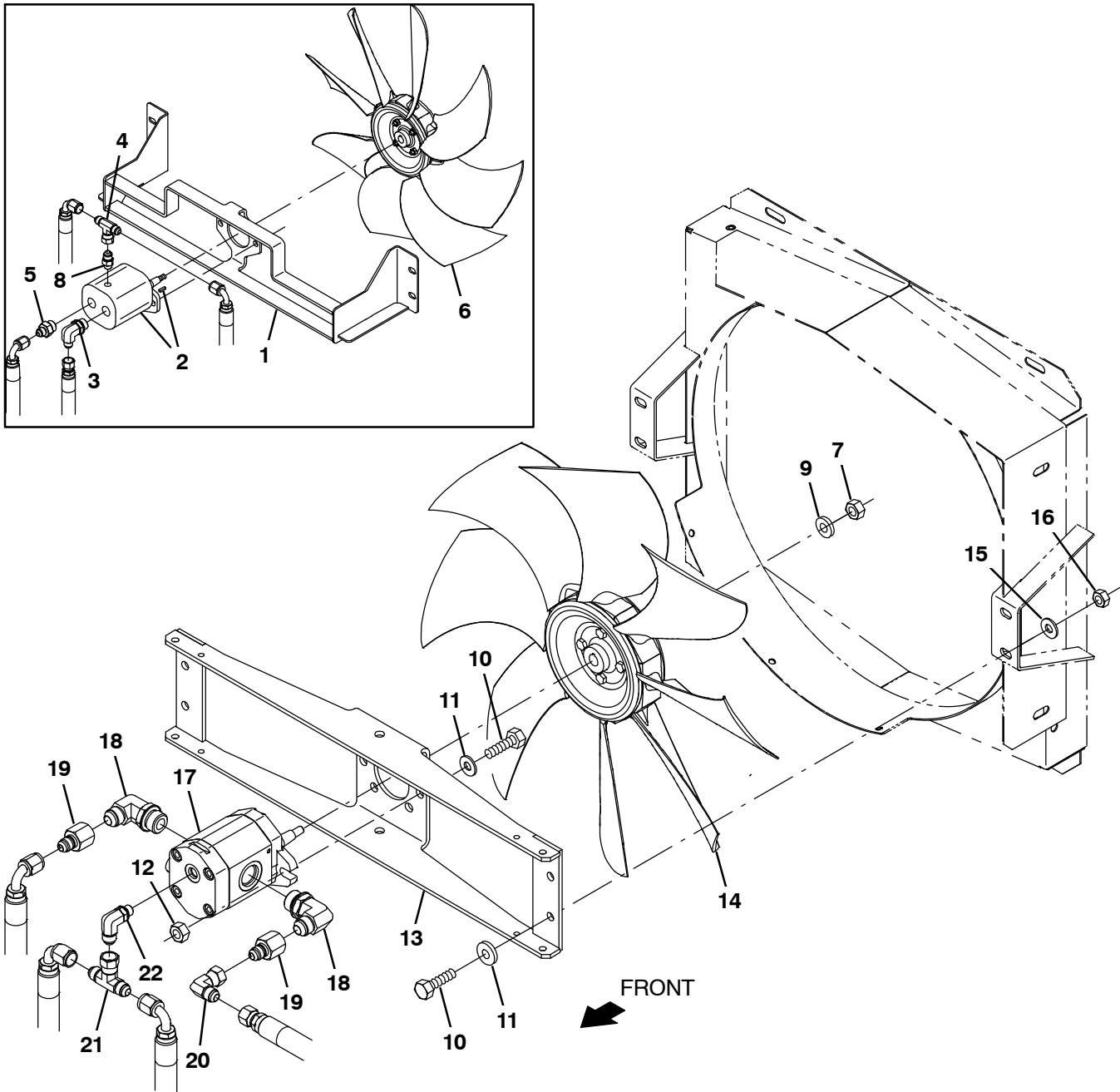


Fig. 32 - Engine Radiator Cooling Fan Group, 4i

Ref.	Part No.	Serial Number	Description	Qty.
	1	1072796	(008015-008083) Bracket Wldt, Mtg, Motor [Suction]	1
▽	2	63542	(008015-008108) Motor-Hyd, Gear In 10.0 (See Breakdowns)	1
▲		00960	(008015-008108) Key, Sq, 0.12 X 0.12, 0.50l	1
	3	47512	(008015-008108) Fitting, Hyd, E90, Jm06/Om08	1
	4	35586	(008015-008108) Fitting, Hyd, Tee, Jf06/Jm06/Jm06, Br	1
	5	52402	(008015-008108) Fitting, Hyd, Str, Jm06/Om08	1
	6	1072775	(008015-008083) Fan, Cooling, 18.0d, 8 Blade, 0.5b,Taper	1
	7	74082	(008015-) Nut, Hex, Std, .31-32, 5	1
	8	50960	(008015-008108) Fitting, Hyd, Str, Jm06/Om04	1
	9	41186	(008015-) Washer, Flat, Belleville, .31	1
	10	39277	(008015-) Screw, Hex, M8 X 1.25 X 25, 8.8	6
	11	32491	(008015-) Washer, Flat, 0.31, Std	6
	12	08709	(008015-) Nut, Hex, Lock, M8 X 1.25, NI	2
	13	1051599	(008084-) Bracket Wldt, Mtg, Motor	1
	14	1033497	(008084-) Fan, Cooling, 18.0d, 8 Blade, 0.5b Taper	1
	15	32491	(008084-) Washer, Flat, 0.31, Std	4
	16	08709	(008084-) Nut, Hex, Lock, M8 X 1.25, NI	4
	17	1071254	(008109-) Motor, Hyd, Gear, Int 07.6 Bi-Dir 3000	1
	18	56821	(008109-) Fitting, Hyd, E90, Jm08/Om10	2
	19	47753	(008109-) Fitting, Hyd, Str, Jf08/Jm06	2
	20	47504	(008109-) Fitting, Hyd, E90, Jf06/Jm06	1
	21	35586	(008109-) Fitting, Hyd, Tee, Jf06/Jm06/Jm06, Br	1
	22	77098	(008109-) Fitting, Hyd, E90, Jm06/Om04	1

Fig. 33 – Engine Radiator Cooling Fan Group, 4F

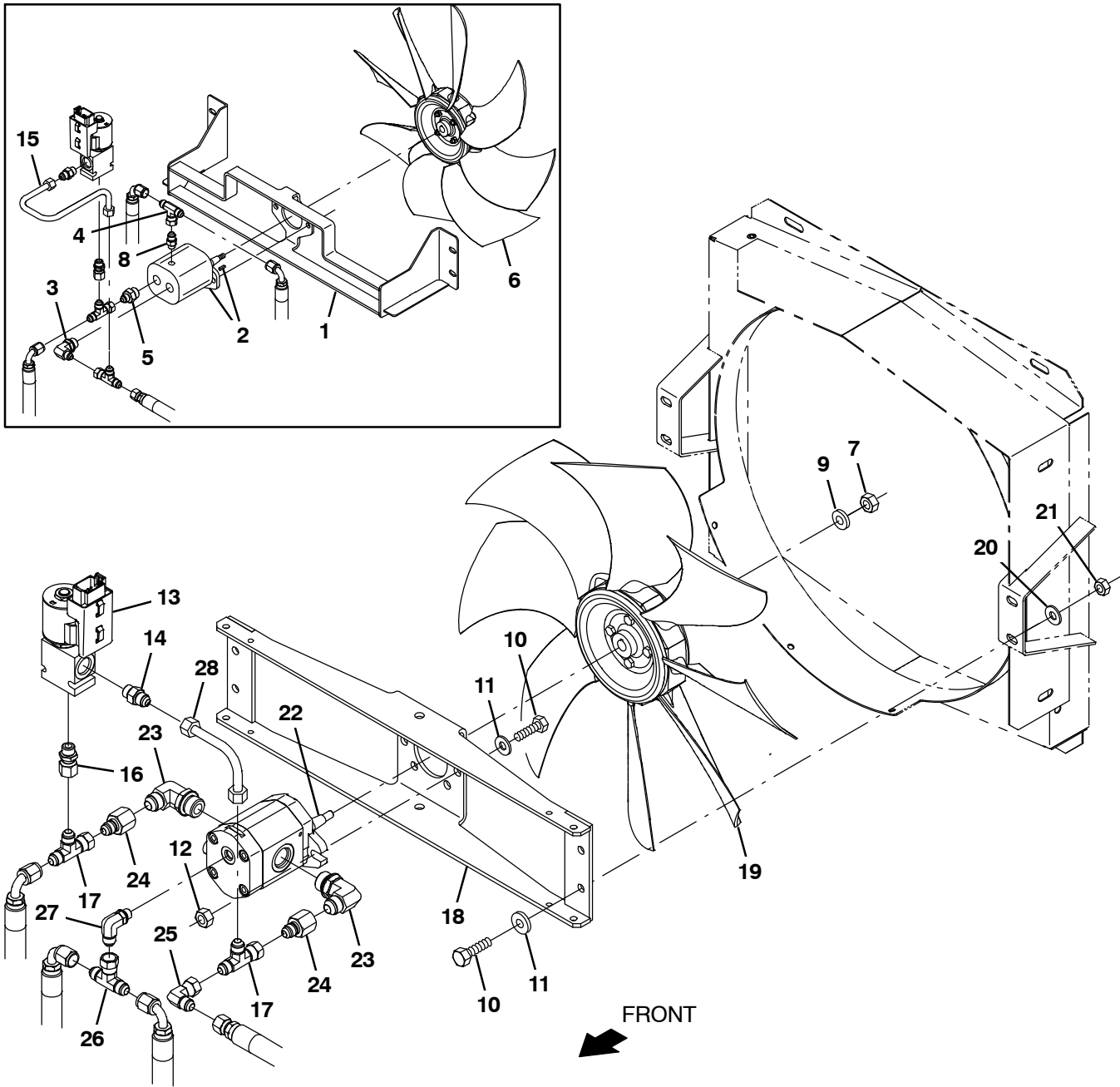


Fig. 33 - Engine Radiator Cooling Fan Group, 4F

Ref.	Part No.	Serial Number	Description	Qty.
	1	1072796	(008015-008083) Bracket Wldt, Mtg, Motor [Suction]	1
▽	2	63542	(008015-008108) Motor-Hyd, Gear In 10.0 (See Breakdowns)	1
▲		00960	(008015-008108) Key, Sq, 0.12 X 0.12, 0.50l	1
	3	47512	(008015-008108) Fitting, Hyd, E90, Jm06/Om08	1
	4	35586	(008015-008108) Fitting, Hyd, Tee, Jf06/Jm06/Jm06, Br	1
	5	52402	(008015-008108) Fitting, Hyd, Str, Jm06/Om08	1
	6	1072775	(008015-008083) Fan, Cooling, 18.0d, 8 Blade, 0.5b,Taper	1
	7	74082	(008015-) Nut, Hex, Std, .31-32, 5	1
	8	50960	(008015-008108) Fitting, Hyd, Str, Jm06/Om04	1
	9	41186	(008015-) Washer, Flat, Belleville, .31	1
	10	39277	(008015-) Screw, Hex, M8 X 1.25 X 25, 8.8	6
	11	32491	(008015-) Washer, Flat, 0.31, Std	6
	12	08709	(008015-) Nut, Hex, Lock, M8 X 1.25, NI	2
	13	1073777	(008015-) Valve, Drive, Fan [800 Ku 4f]	1
	14	56690	(008015-) Fitting, Hyd, Str, Jm06/Om06	1
	15	1073798	(008015-008108) Tube, Hyd, Jf06/Jf06	1
	16	35432	(008015-) Fitting, Hyd, Str, Jf06/Om06	1
	17	42215	(008015-) Fitting, Hyd, Tee, Jf06/Jm06/Jm06, Run	2
	18	1051599	(008084-) Bracket Wldt, Mtg, Motor	1
	19	1033497	(008084-) Fan, Cooling, 18.0d, 8 Blade, 0.5b Taper	1
	20	32491	(008084-) Washer, Flat, 0.31, Std	4
	21	08709	(008084-) Nut, Hex, Lock, M8 X 1.25, NI	4
	22	1071254	(008109-) Motor, Hyd, Gear, Int 07.6 Bi-Dir 3000	1
	23	56821	(008109-) Fitting, Hyd, E90, Jm08/Om10	2
	24	47753	(008109-) Fitting, Hyd, Str, Jf08/Jm06	2
	25	47504	(008109-) Fitting, Hyd, E90, Jf06/Jm06	1
	26	35586	(008109-) Fitting, Hyd, Tee, Jf06/Jm06/Jm06, Br	1
	27	77098	(008109-) Fitting, Hyd, E90, Jm06/Om04	1
	28	1074185	(008109-) Tube, Hyd, 06 Jf06/Jf06 [Marocchi]	1

Fig. 34 - Engine Radiator Group

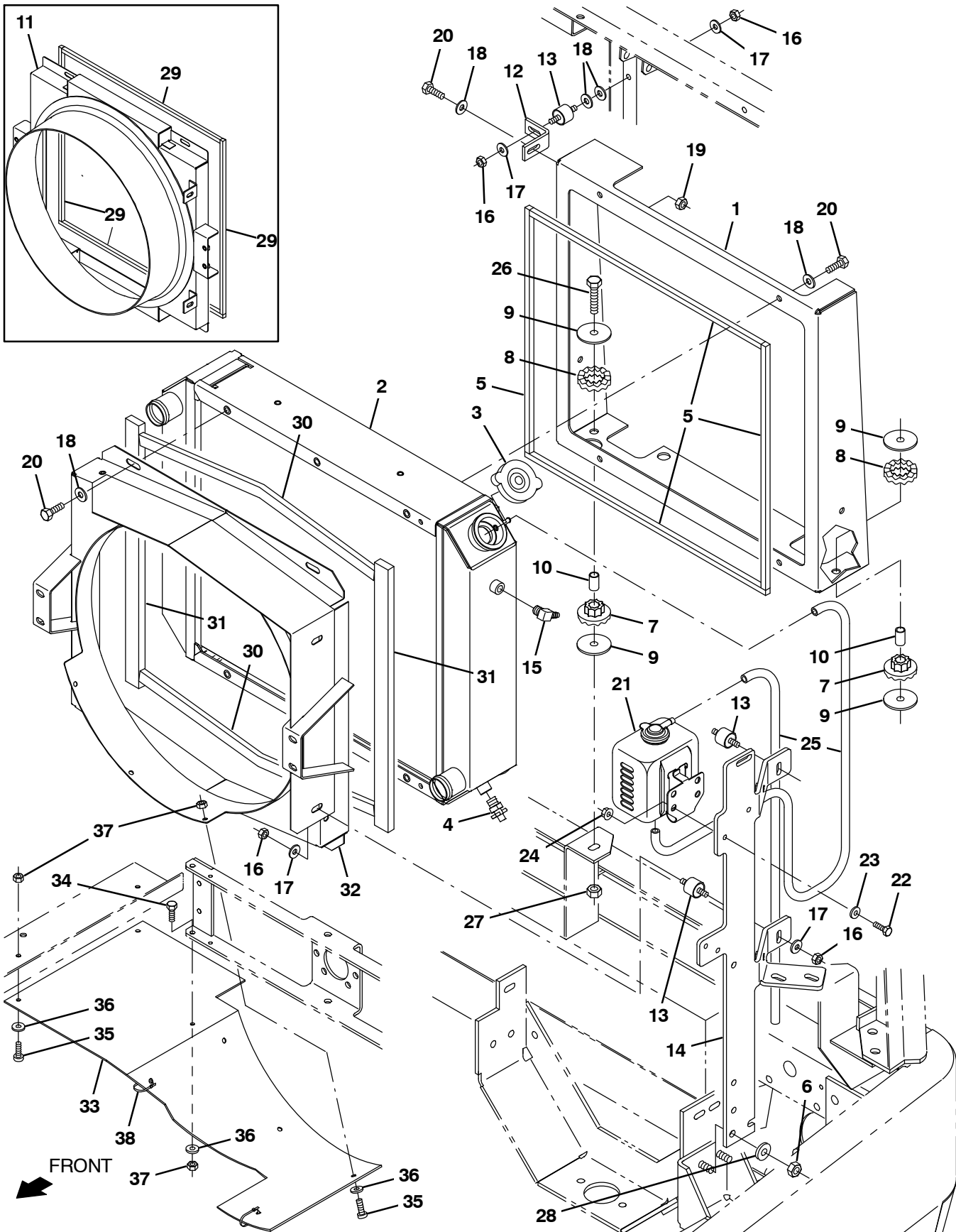


Fig. 34 - Engine Radiator Group

Ref.	Part No.	Serial Number	Description	Qty.
1	48056	(008015-) Duct, Radiator, Rear	1
2	1041739AM	(008015-) Radiator, Alm [800/810]	1
3	1045764	(008015-) Cap, Radiator, 14psi [Stant]	1
4	51305	(008015-) Fitting, Draincock, E90, .25npt	1
5	1015205	(008015-) Seal, Afmkt, Ure, Adh, 0.38, 0.38w 02ft	4
6	41430	(008015-) Nut, Hex, Lock, M10 X 1.5, NI	2
7	64621	(008015-) Isolator, Vib, Bshg, 1.9d 0.9l .6b 1.16h	2
8	64618	(008015-) Isolator, Vib, Ring, 1.9d 0.5l 1.3b	2
9	58228	(008015-) Washer, Flat, 0.44b 2.00d .12, Stl, Pl	4
10	77452	(008015-) Spacer	2
11	1072789	(008015-008083) Shroud Wldt, Fan, Radiator [Suction]	1
12	375511	(008015-) Angle, Mtg, Stl, .18 2.3 2.0 01.0l	1
13	51322	(008015-) Isolator, Vib, Ring, 1.0d .31-18/.31-18	3
14	9011800	(008015-) Bracket Kit, Mtg, Oil Fltr, W/ Label	1
14	9013089	(008015-) Bracket Kit, Mtg, Oil Fltr, W/Label Ce	1
14	9013090	(008015-) Bracket Kit, Mtg, Oil Fltr, W/Label Tj	1
15	1012159	(008015-) Fitting, Brs, E90, Bm05/Pm04	1
16	19313	(008015-) Nut, Hex, Std, .31-18	6
17	41186	(008015-) Washer, Flat, Belleville, .31	7
18	32491	(008015-) Washer, Flat, 0.31, Std	8
19	08709	(008015-) Nut, Hex, Lock, M8 X 1.25, NI	1
20	16931	(008015-) Screw, Hex, M8 X 1.25 X 20, 8.8	9
21	1023853	(008015-) Tank, Coolant, 03.30w 4.7hi 04.7l, 1liter	1
22	06943	(008015-) Screw, Hex, M6 X 1.00 X 20, 8.8	2
23	19066	(008015-) Washer, Flat, 0.25b 0.56d .05, Pl, 10	2
24	07790	(008015-) Nut, Hex, Flng, M6 X 1.00	2
25	381391	(008015-) Hose, Drain, Overflow, Radiator [1pick=1ft]	2
26	27990	(008015-) Screw, Hex, .38-16 X 2.00, G5	2
27	50902	(008015-) Nut, Hex, Lock, .38-16, NI	2
28	32492	(008015-) Washer, Flat, 0.38, Std	2
29	1015205	(008015-008083) Seal, Afmkt, Ure, Adh, 0.38, 0.38w 02ft	4
30	374230	(008084-) Seal, Ure, 0.38, 0.75w 19.5l Adh	2
31	63818	(008084-) Seal, Ure, 0.50, 1.12w 19.0l Adh	2
32	1056213	(008084-) Shroud Wldt, Fan, Radiator [800/810]	1
33	1055893	(008084-) Skirt, Cooling Fan [800/810]	1
34	06943	(008084-) Screw, Hex, M6 X 1.00 X 20, 8.8	1
35	09145	(008084-) Screw, Pan, Phl, M6 X 1.00 X 16, 4.8	5
36	32490	(008084-) Washer, Flat, 0.25, Std	6
37	08708	(008084-) Nut, Hex, Lock, M6 X 1.00, NI	6
38	1074138	(008084-) Tie, Cable, Nyl, 11.5l .19w, 3.0d Max	2

Fig. 35 - Engine Battery Group

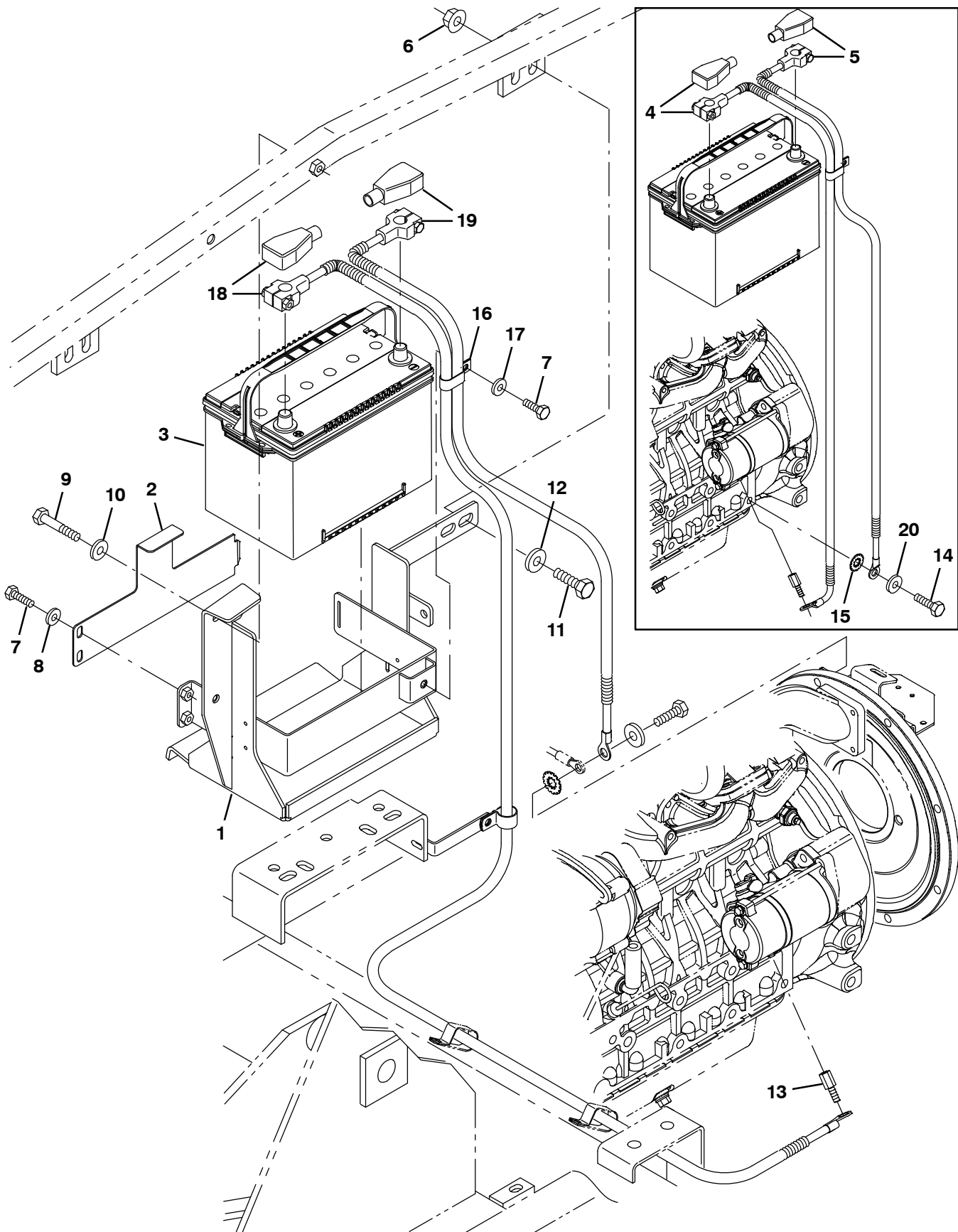


Fig. 35 - Engine Battery Group

Ref.	Part No.	Serial Number	Description	Qty.
1	1073034	(008015-) Bracket Wldt, Mtg, Battery [800 G/Lp/D]	1
2	1073030	(008015-) Bracket, Retainer, Battery [800 G/Lp/D]	1
3	1073553	(008015-) Battery, Wet, 12vdc 1000cca	1
4	1073504	(008015-008149) Cable, Battery, 02ga 48.0l Red (4i ONLY)	1
4	1073489	(008015-008149) Cable, Battery, 2/0ga 48.0l Red [W/Tail] (4F ONLY)	1
5	1073488	(008015-008149) Cable, Battery, 2/0ga, 48l, Blk	1
6	07793	(008015-) Nut, Hex, Flng, M12 X 1.75	2
7	16931	(008015-) Screw, Hex, M8 X 1.25 X 20, 8.8	3
8	41186	(008015-) Washer, Flat, Belleville, .31	2
9	06963	(008015-) Screw, Hex, M10 X 1.50 X 60, 8.8	1
10	32492	(008015-) Washer, Flat, 0.38, Std	1
11	06969	(008015-) Screw, Hex, M12 X 1.75 X 40, 8.8	2
12	32486	(008015-) Washer Flat,0.50,Sae	3
13	1073387	(008015-) Stand-Off, Hex, M8 X M8 01.6l, Metal	1
14	82573	(008015-008149) Screw, Hex, M12 X 1.25 X 25, 8.8	1
15	41143	(008015-008149) Washer, Lock, Int-Ext, 0.50	1
16	67366	(008015-) Clamp, Cable, Stl, 1.0x2.0x0.62w, 1hole	1
17	32491	(008015-) Washer, Flat, 0.31, Std	1
18	1074349	(008150-) Cable, Battery, 2/0ga 72.0l Red[W/Tail]	1
19	1074348	(008150-) Cable, Battery, 2/0ga 28.0l Blk	1
20	32486	(008015-008149) Washer Flat,0.50,Sae	1

Fig. 36 – Wheel Group, Rear Drive

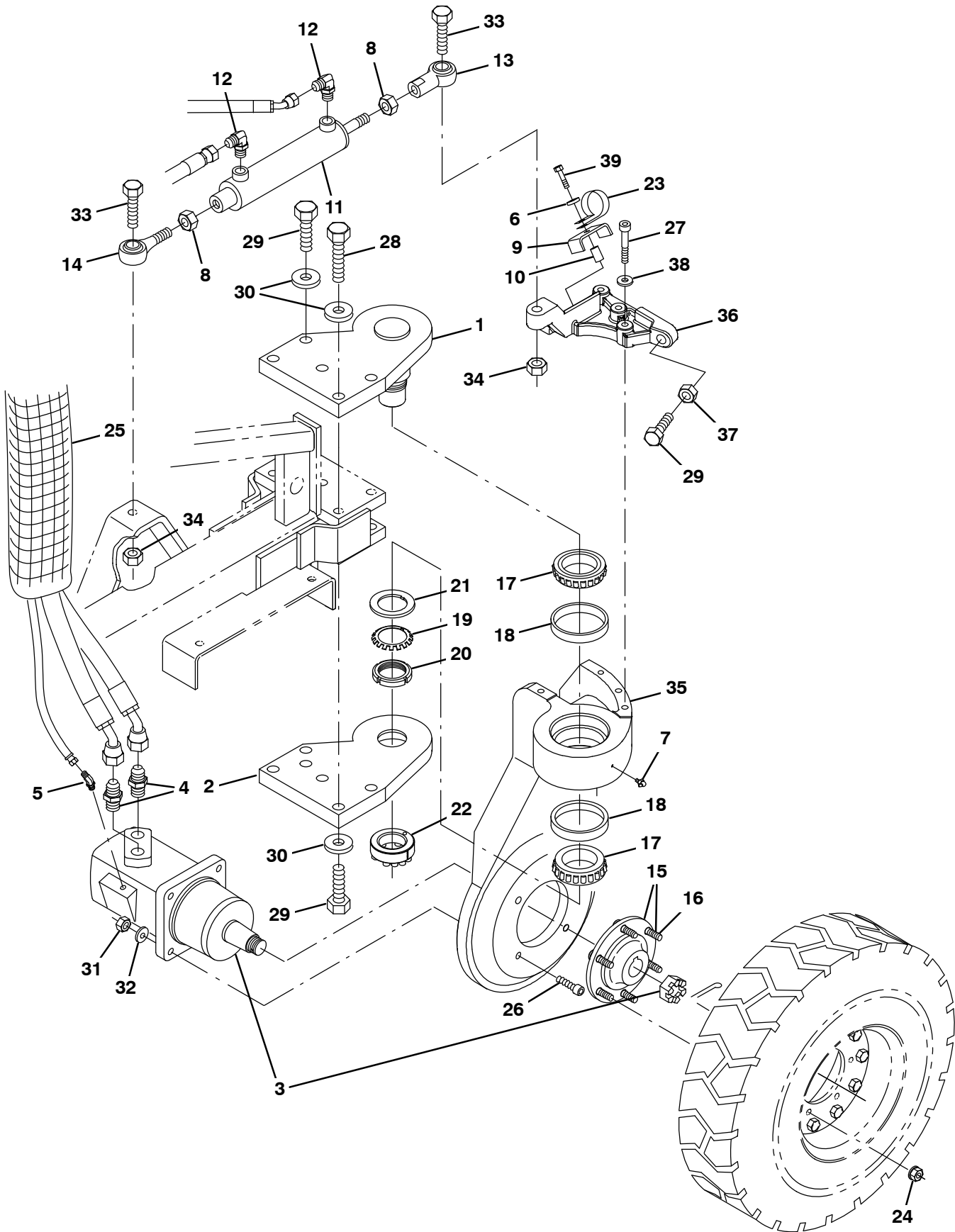


Fig. 36 - Wheel Group, Rear Drive

Ref.	Part No.	Serial Number	Description	Qty.
	1	63491	(008015-) Pivot Wldt, Wheel	1
	2	63471	(008015-) Plate, Pivot, Wheel	1
▽	3	1068905	(008015-) Motor, Hyd, Gear, Int 29.9 Bi-Dir 3000	1
▲		9013665	(008015-) Seal Kit, Front, Shaft	6
	4	79872	(008015-) Fitting, Hyd, Str, Fm12/Om16	2
	5	47522	(008015-) Fitting, Hyd, E45, Jm06/Om06	1
	6	32491	(008015-) Washer, Flat, 0.31, Std	1
	7	09718	(008015-) Fitting, Grease, E90 Pm04 .75l	1
	8	43958	(008015-) Nut, Hex, Std, .75-16	2
	9	73733	(008015-) Channel, .18, 2.9w 1.0 01.5l, 1/0.4h	1
	10	73731	(008015-) Tube, 0.38id 0.62od 01.1l, Stl	1
	11	1028492	(008015-) Cylinder, Hyd, 2.0b 15.0l 08.00strk 1500	1
	12	56820	(008015-) Fitting, Hyd, E90, Jm06/Om06	2
	13	64887	(008015-) Rod-End, 0.75-16rh Fem 0.75b	1
	14	64886	(008015-) Rod-End, 0.75-16rh Mal 0.75b [Ptfe]	1
▽	15	79140	(008015-) Hub Assy, Wheel, 6 Bolt 6.00bc Taper B	1
▲	16	79152	(008015-) Stud, Wheel, .56-18 X 2.13	6
	17	51341	(008015-) Bearing, Cone, 2.69b 0.87w	2
	18	51340	(008015-) Bearing, Cup, 4.33d 0.74w	2
	19	369701	(008015-) Washer, Lock, Spcl	1
	20	41073	(008015-) Nut, Lock, Spcl, 2.16-18 [Uns]	1
	21	375762	(008015-) Washer, Flat, 2.19b 3.24d .16, Spring	1
	22	63496	(008015-) Ring, Retaining	1
	23	67767	(008015-) Clamp, Cable, Stl, 0.69d X 0.62w, 1hole	1
	24	79153	(008015-) Nut, Wheel, .56-18	6
	25	82832	(008015-) Sleeve, Nyl, 2.38id 25.0l	1
	26	39305	(008015-) Screw, Soc, .50-13 X 2.75, Al	4
	27	375576	(008015-) Screw, Soc, M12 X 1.75 X 60, 12.9	4
	28	06995	(008015-) Screw, Hex, M20 X 2.50 X 70, 8.8	3
	29	06993	(008015-) Screw, Hex, M20 X 2.50 X 60, 8.8	7
	30	39350	(008015-) Washer, Flat, 0.75, Sae	10
	31	32985	(008015-) Nut, Hex, Lock, .50-13, NI	4
	32	32486	(008015-) Washer Flat, 0.50, Sae	4
	33	54833	(008015-) Screw, Hex, .75-10 X 2.50, G5	2
	34	32987	(008015-) Nut, Hex, Lock, .75-10, NI	2
	35	1071056	(008015-) Housing, Sppt, Wheel, Rear	1
	36	1053585	(008015-) Bracket, Arm, Steering	1
	37	07783	(008015-) Nut, Hex, Std, M20 X 2.50, 8	1
	38	39346	(008015-) Washer, Flat, 0.44, Std	4
	39	39278	(008015-) Screw, Hex, M8 X 1.25 X 50, 8.8	1

Fig. 37 - Wheels and Brakes Group, Front

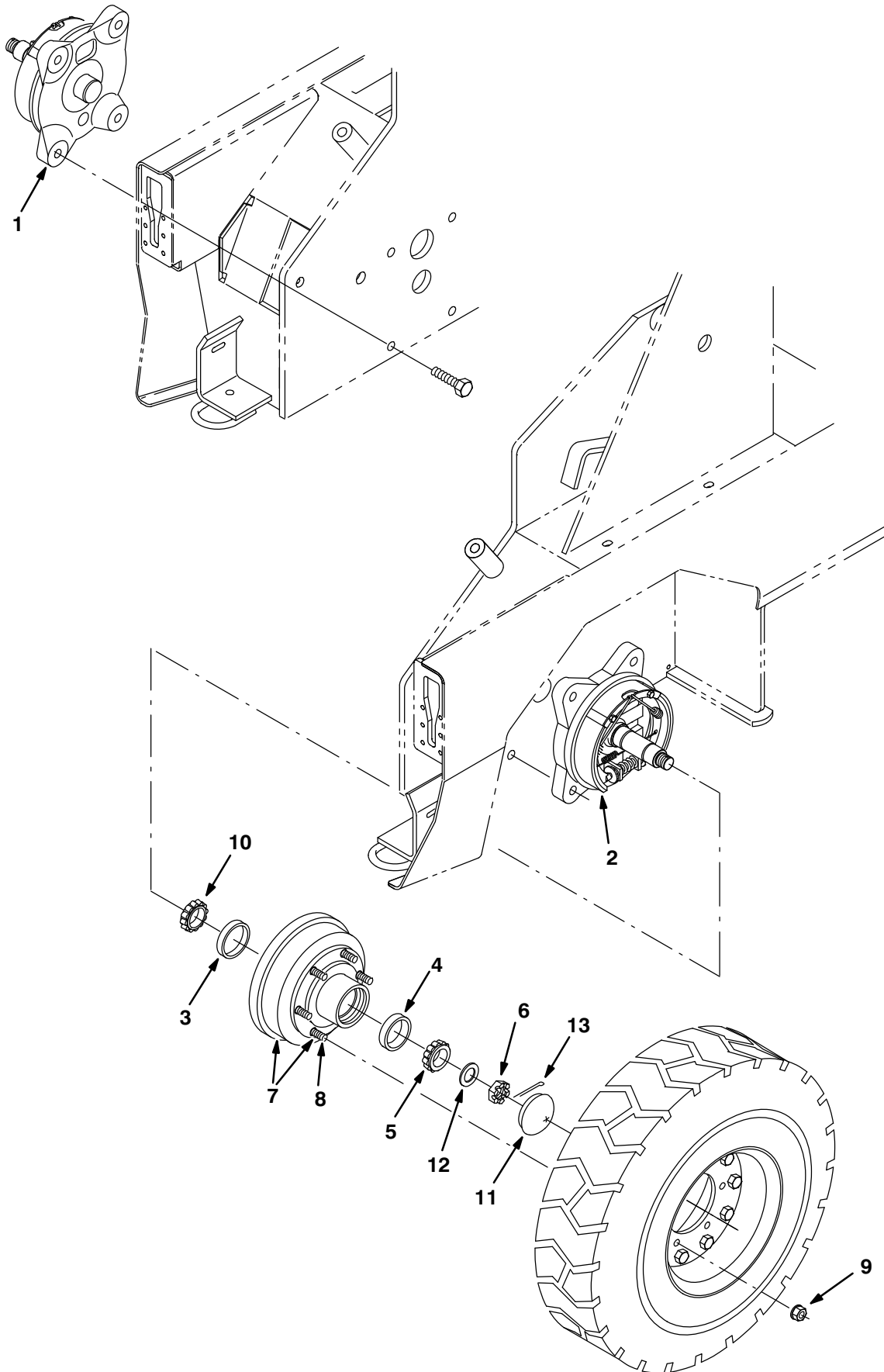


Fig. 37 - Wheels and Brakes Group, Front

Ref.	Part No.	Serial Number	Description	Qty.	
1	77790	(008015-) Brake Assy, Drum, Hyd, 08.8d 1.6w Rh (See Breakdowns)	1	
2	77770	(008015-) Brake Assy, Drum, Hyd, 08.8d 1.6w Lh (See Breakdowns)	1	
3	17808	(008015-) Bearing, Cup, 2.72d 0.59w	2	
4	51338	(008015-) Bearing, Cup, 2.56d 0.55w	2	
5	51193	(008015-) Bearing, Cone, 1.38b 0.72w	2	
6	14242	(008015-) Nut, Hex, Sltd, 1.00-20	2	
▽	7	79151	(008015-) Drum Assy, Brake, 08.0d 6bolt	2
▲	8	79152	(008015-) Stud, Wheel, .56-18 X 2.13	6
9	79153	(008015-) Nut, Wheel, .56-18	12	
10	17809	(008015-) Bearing, Cone, W/ Seal, 1.50b 0.75w	2	
11	51373	(008015-) Cap, Hub, Dust, 2.72d 1.34l	2	
12	32598	(008015-) Washer, Flat, 1.02b 1.75d .12, Stl	2	
13	08180	(008015-) Pin, Cotter, .125 X 2.00	2	

Fig. 38 - Wheel Assembly

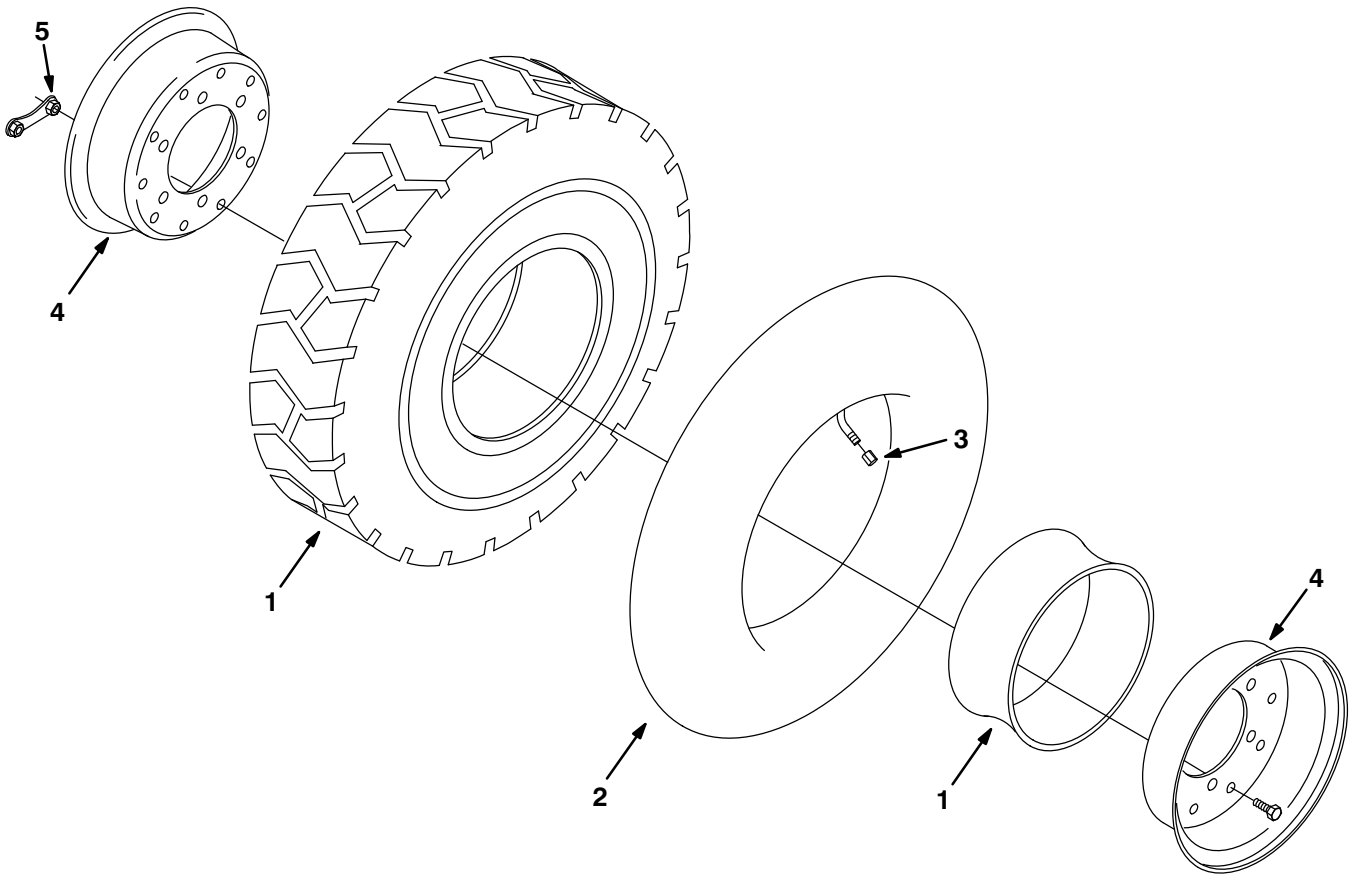


Fig. 38 - Wheel Assembly

	Ref.	Part No.	Serial Number	Description	Qty.
▽		1064126	(008015-) Tire Assy, Pneu, 650-10 -10 6.0bc 6bolt	3
▲	1	1064125	(008015-) Tire, W/ Flap, 6.50-10 [No Rim]	1
▲	2	64058	(008015-) Innertube [570/500-8]	1
▲	3	45786	(008015-) Cap, Valve, Tire, Tubeless [Schrader]	1
▲	4	21672	(008015-) Rim Assy, 10.0 X 5.5, 6.0bc /6bolt	1
	5	21259	(008015-) Plate Wldt, Wheel Lock (CE Only)	6

Fig. 39 - Brake Pedals Group

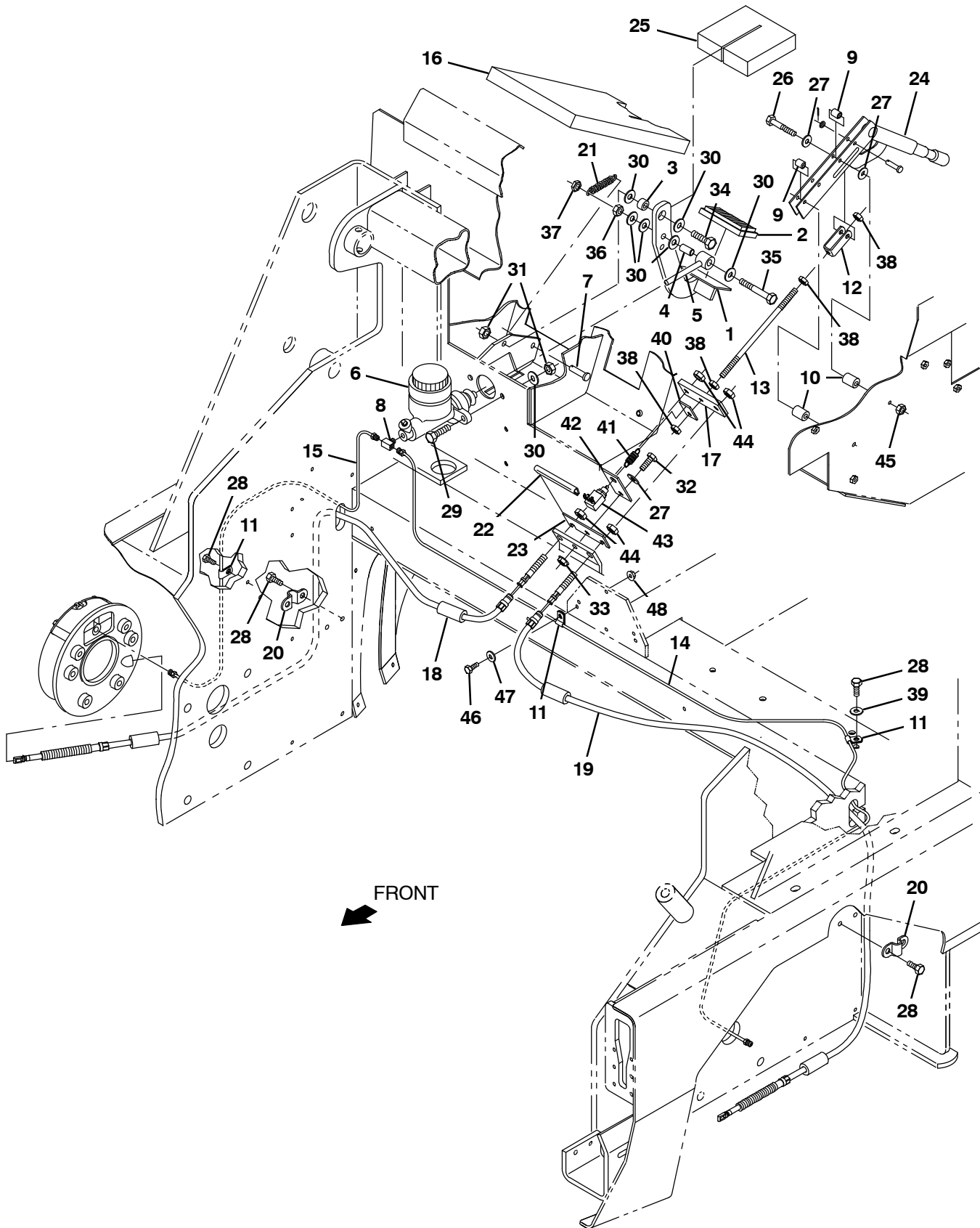


Fig. 39 - Brake Pedals Group

Ref.	Part No.	Serial Number	Description	Qty.	
1	63295	(008015-008088)	Pedal Wldt	1	
1	1073812	(008089-)	Pedal Wldt, Brake [800 Gray]	1	
2	51109	(008015-)	Pad	1	
3	64635	(008015-)	Spacer	1	
4	57311	(008015-)	Spacer-.50 Od X .055W X 1.0	1	
5	70550	(008015-)	Rod Wldt, Push, Brake	1	
▽	6	64950	(008015-)	Cylinder, Master Brake	1
▲	374240	(008015-)	Cap, Cyl Assy, Master Brake	1	
7	76653	(008015-)	Pin, Clevis .375D X 1.000 Lg	1	
8	51483	(008015-)	Ftg, Brass, Tee 06lf- 02Pm- 06lf	1	
9	51562	(008015-)	Sleeve, .344B .50D .81 Cr.Anc	2	
10	86034	(008015-)	Spacer, Brake	2	
11	46236	(008015-)	Clamp-Cable, 0.25Dia 0.56Wth	4	
12	76491	(008015-)	Bracket, Adjuster, Brake	1	
13	76490	(008015-)	Rod-Thread, 2End M08X1.25X10Lg	1	
14	79593	(008015-)	Tube Assy, Brake	1	
15	79594	(008015-)	Tube Assy, Brake	1	
16	375526	(008015-)	Insulation, S/Foam 1.0 Seal Brake Pedal	1	
17	70506	(008015-)	Bar, Equalizer	1	
18	64556	(008015-)	Cable, Brake, Park	1	
19	64558	(008015-)	Cable, Brake, Park	1	
20	65129	(008015-)	Clamp, Cable- Brake	2	
21	75575	(008015-)	Spring, Tens, 0.5Dx.06Wire 2.5L	1	
22	31775	(008015-)	Molding, Trim 11-14Ga 4.0	1	
23	74022	(008015-)	Strip, Retainer, Brake Cable	1	
24	51545	(008015-)	Lever, Brake	1	
25	380717	(008015-)	Insulation, Sound Foam	1	
26	39279	(008015-)	Screw, Hex, M8 X 1.25 X 70, 8.8	2	
27	32491	(008015-)	Washer, Flat, 0.31 Std	5	
28	16735	(008015-)	Screw, Hex, M8 X 1.25 X 16, 8.8	7	
29	39284	(008015-)	Screw, Hex, M10 X 1.50 X 35, 8.8	2	
30	32492	(008015-)	Washer, Flat, 0.38, Std	8	
31	41430	(008015-)	Nut, Hex, Lock, M10 X 1.5, NI	3	
32	16931	(008015-)	Screw, Hex, M8 X 1.25 X 20, 8.8 (4F ONLY)	1	
33	07791	(008015-)	Nut, Hex, Flng, M8 X 1.25 (4F ONLY)	1	
34	39285	(008015-)	Screw, Hex, M10 X 1.50 X 40, 8.8	1	
35	35706	(008015-)	Screw, Hex, .38-16 X 2.75, G5	1	
36	50902	(008015-)	Nut, Hex, Lock, .38-16, NI	1	
37	36643	(008015-)	Nut, Hex, Lock, .38-16, NI, Thin	1	
38	39311	(008015-)	Nut, Hex, Std, M8 X 1.25	4	
39	39349	(008015-)	Washer, Flat, 0.31, Sae	1	
40	1073100	(008015-)	Plate, Spring, Brake, Parking[800 Ku 4f] (4F ONLY)	1	
41	43672	(008015-)	Spring, Extn, 0.38od 0.05wir 01.0l (4F ONLY)	1	
42	1073099	(008015-)	Plate, Cable, Brake, Parking [800 Ku 4f] (4F ONLY)	1	
43	43673	(008015-)	Switch, Pull, No (4F ONLY)	1	
44	39312	(008015-)	Nut, Hex, Std, M10 X 1.50	4	
45	08709	(008015-)	Nut, Hex, Lock, M8 X 1.25, NI	2	
46	06943	(008015-)	Screw, Hex, M6 X 1.00 X 20, 8.8	1	
47	32483	(008015-)	Washer, Flat, 0.25, Sae	1	
48	07790	(008015-)	Nut, Hex, Flng, M6 X 1.00	1	

Fig. 40 – Directional Pedal Group

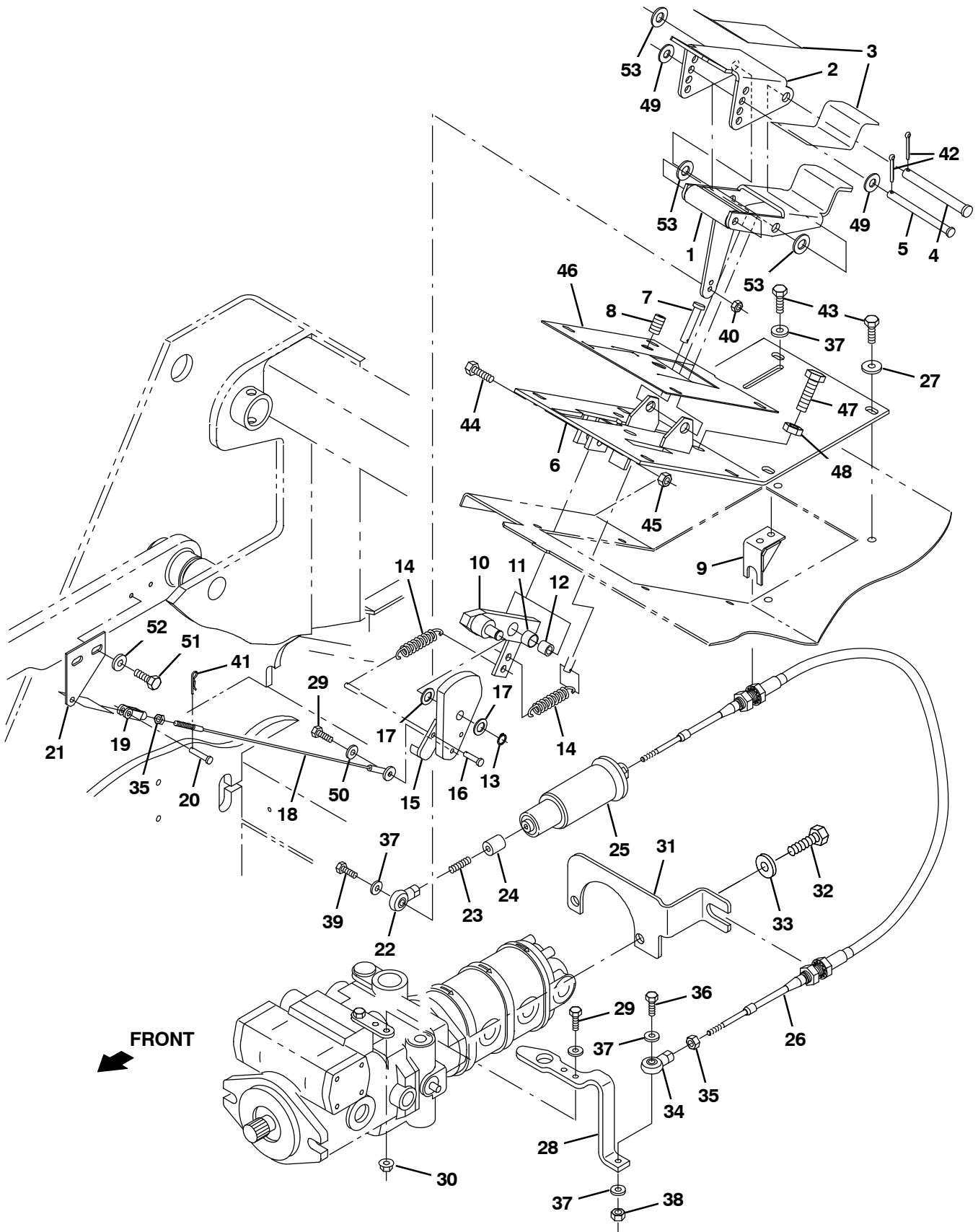


Fig. 40 - Directional Pedal Group

Ref.	Part No.	Serial Number	Description	Qty.
1	380683	(008015-008088)	Pedal, Propel, Lower, W/ Tread	1
1	9012874	(008089-)	Pedal, Propel, Lower, W/Tread [800 Gray]	1
2	84103	(008015-008088)	Pedal, Propel, Upper, W/ Tread	1
2	9012859	(008089-)	Pedal, Propel, Upper, W/ Tread	1
3	82839	(008015-)	Tread, Non-Skid, 02.2w 11.5l	1
4	59668	(008015-)	Pin, Clevis, 0.50d X 4.50l	1
5	59672	(008015-)	Pin, Clevis, 0.37d X 4.50l	1
6	380566	(008015-008088)	Panel Wldt, Access, Floor	1
6	1073847	(008089-)	Panel Wldt, Access, Floor [800 Gray]	1
7	76647	(008015-)	Pin, Clevis, 0.37d X 1.31l	1
8	76523	(008015-)	Screw, Set, Soc, M10 X 1.50 X 20	1
9	380567	(008015-)	Bracket Wldt, Mtg, Propel Cable	1
10	70747	(008015-)	Bellcrank Wldt, Pivot, Dir Cntrl	1
11	07449	(008015-)	Bushing, Sleeve, 0.62b 0.72d 0.50l, Fgl	1
12	74051	(008015-)	Tube, 0.41id 0.62od 00.5l, Stl [H/T]	1
13	86953	(008015-)	Ring, Retaining, Ext, 0.50d, Ss	1
14	54222	(008015-)	Spring, Extn, 1.00od 0.09wir 02.8l	2
15	70783	(008015-)	Cam Wldt, Limiter, Spd	1
16	82168	(008015-)	Pin, Clevis, 0.25d X 1.00l	1
17	41722	(008015-)	Washer, Flat, 0.52b 0.90d .07, Stl, Pl	2
18	70749	(008015-)	Cable, Pull, .09d 18.3l .25eye /.25-28	1
19	14595-1	(008015-)	Clevis, Adj, 0.25pin, 0.25-28 Rh, Pl	1
20	14605	(008015-)	Pin, Clevis, 0.25d X 0.75l	1
21	70725	(008015-)	Plate, Limiter, Spd	1
22	68866	(008015-)	Rod-End, 0.25-28rh Fem 0.25b [Ptfe]	1
23	1212666	(008015-)	Screw, Set, .25-28 X 1.00, Ss	1
24	380568	(008015-)	Bar, Hex, Stl 0.63, 00.88 .25-28	1
25	63292	(008015-)	Spring Assy, Centering, Lbs . Travel	1
26	63276	(008015-)	Cable, Push / Pull, 096.0l .25-28/.25-28	1
27	1017218	(008015-)	Washer, Flat, 0.32b 1.00d .12, Ss	7
28	1039554	(008015-)	Arm, Cntrl, Pintle	1
29	06943	(008015-)	Screw, Hex, M6 X 1.00 X 20, 8.8	3
30	07790	(008015-)	Nut, Hex, Flng, M6 X 1.00	2
31	1042374	(008015-)	Bracket, Mtg, Propel, Cable	1
32	46559	(008015-)	Screw, Hex, .38-16 X 1.25, NI	2
33	32485	(008015-)	Washer, Flat, 0.38, Sae	2
34	68866	(008015-)	Rod-End, 0.25-28rh Fem 0.25b [Ptfe]	1
35	32899	(008015-)	Nut, Hex, Jam, .25-28	2
36	25046	(008015-)	Screw, Hex, .25-20 X 1.00, G5	1
37	32490	(008015-)	Washer, Flat, 0.25, Std	7
38	41169	(008015-)	Nut, Hex, Lock, .25-20, NI, Ss	1
39	07805	(008015-)	Screw, Hex, M6 X 1.00 X 35, Ss	1
40	08712	(008015-)	Nut, Hex, Lock, M6 X 1.00, NI, Ss	1
41	08085	(008015-)	Pin, Cotter, Hair, 0.31d .058 Wir	1
42	08346	(008015-)	Pin, Cotter, .125 X 0.75	2
43	12273	(008015-)	Screw, Hex, M8 X 1.25 X 20, NI, Ss	9
44	39285	(008015-)	Screw, Hex, M10 X 1.50 X 40, 8.8	1
45	41430	(008015-)	Nut, Hex, Lock, M10 X 1.5, NI	1
46	79116	(008015-)	Seal, Dust	1
47	06969	(008015-)	Screw, Hex, M12 X 1.75 X 40, 8.8	2
48	39313	(008015-)	Nut, Hex, Std, M12 X 1.75	2
49	32492	(008015-)	Washer, Flat, 0.38, Std	2
50	19066	(008015-)	Washer, Flat, 0.25b 0.56d .05, Pl, 10	1
51	16931	(008015-)	Screw, Hex, M8 X 1.25 X 20, 8.8	2
52	32491	(008015-)	Washer, Flat, 0.31, Std	2
53	32486	(008015-)	Washer Flat, 0.50, Sae	3

Fig. 41 – Hydraulic Pumps Group

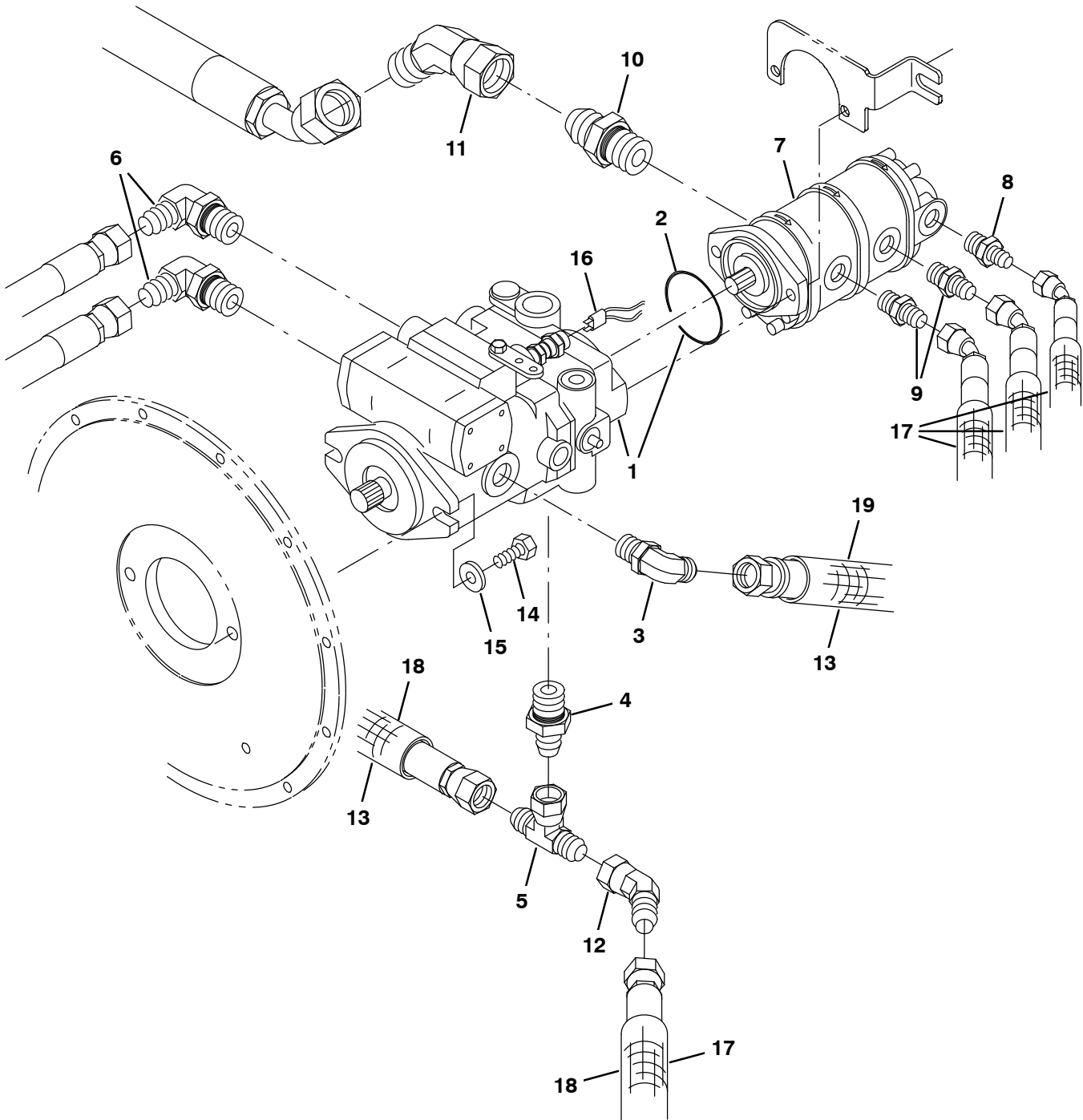
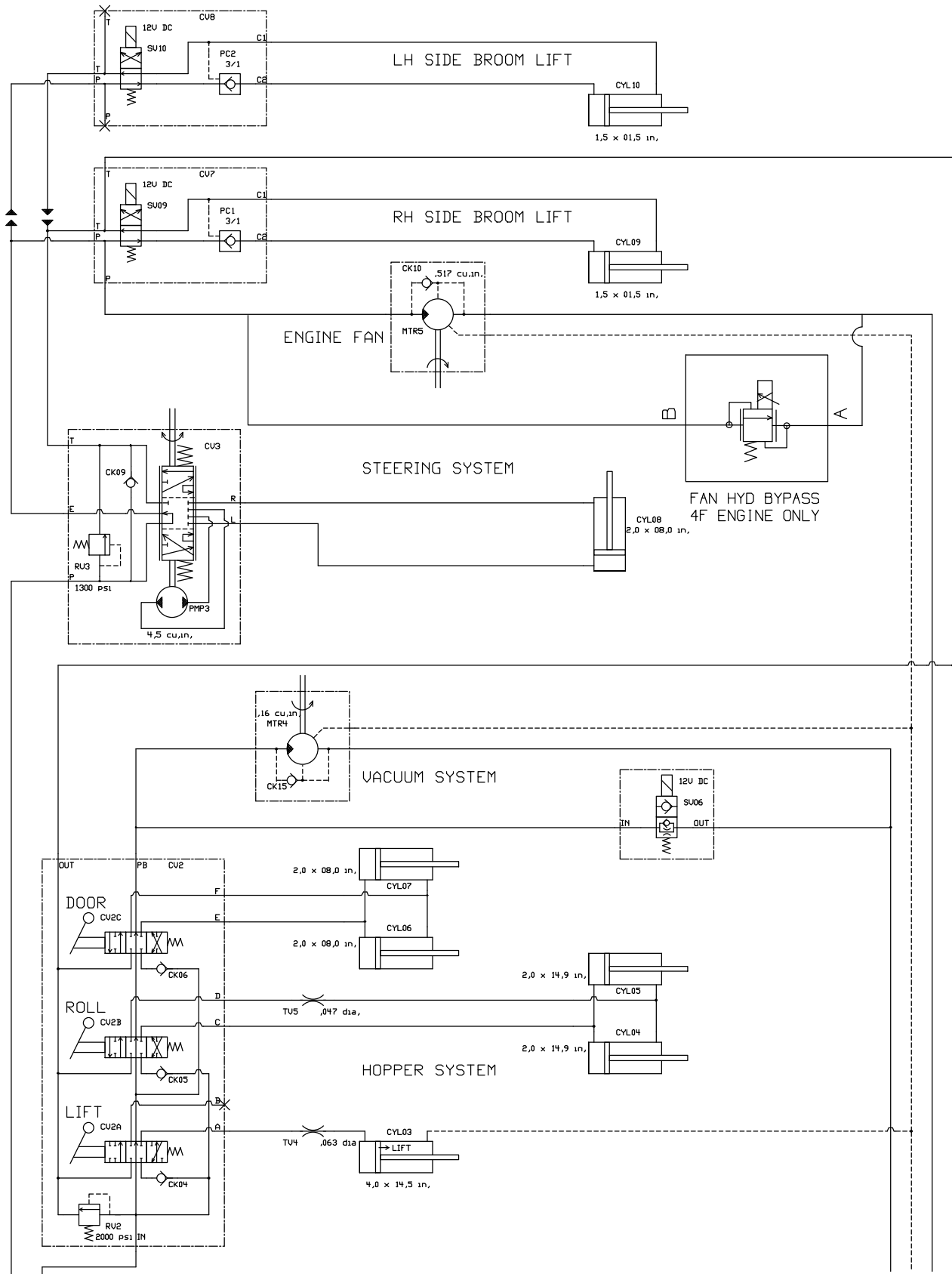


Fig. 41 - Hydraulic Pumps Group

	Ref.	Part No.	Serial Number	Description	Qty.
▽	1	373404	(008015-) Pump, Hyd, Piston, Var, 2.48 4500, Cw (4i ONLY) (See Breakdowns)	1
▲	2	65145-1	(008015-) Seal, Org, .069 X 03.06id	1
▽	1	373405	(008015-) Pump, Hyd, Piston, Var, 2.48 4500, Cw (4F ONLY) (See Breakdowns)	1
▲	2	65145-1	(008015-) Seal, Org, .069 X 03.06id	1
	3	46481	(008015-) Fitting, Hyd, E90, Jm12/Om12	1
	4	67310	(008015-) Fitting, Hyd, Str, Jm12/Om16	1
	5	62389	(008015-) Fitting, Hyd, Tee, Jf12/Jm12/Jm12, Br	1
	6	767407	(008015-) Fitting, Hyd, E90, Fm12/Om16	2
	7	373254	(008015-) Pump-Hyd Gear Ex (See Breakdowns)	1
	8	47508	(008015-) Fitting, Hyd, Str, Jm06/Om10	1
	9	56692	(008015-) Fitting, Hyd, Str, Jm08/Om10	2
	10	58858	(008015-) Fitting, Hyd, Str, Jm20/Om20	1
	11	19544	(008015-) Fitting, Hyd, E45, Jf20/Jm20	1
	12	07934	(008015-) Fitting, Hyd, E45, Jf12/Jm12	1
	13	1042004	(008015-) Insulation, Hose, Thermal, 1.12id, 25.0l (4F ONLY)	1
	14	39810	(008015-) Screw, Hex, .50-13 X 1.25, G5	2
	15	32486	(008015-) Washer Flat, 0.50, Sae	2
	16	63407	(008015-) Harness, Start, Neutral (4F ONLY)	1
	17	1073865	(008015-) Sleeve, Hose, Hi-Temp, 1.12id, 11.0l (4F ONLY)	4
	18	50121	(008015-) Sleeve, Nyl, 1.63id 08.0l (4i ONLY)	2
	19	82830	(008015-) Sleeve, Nyl, 1.63id 16.0l (4i ONLY)	1

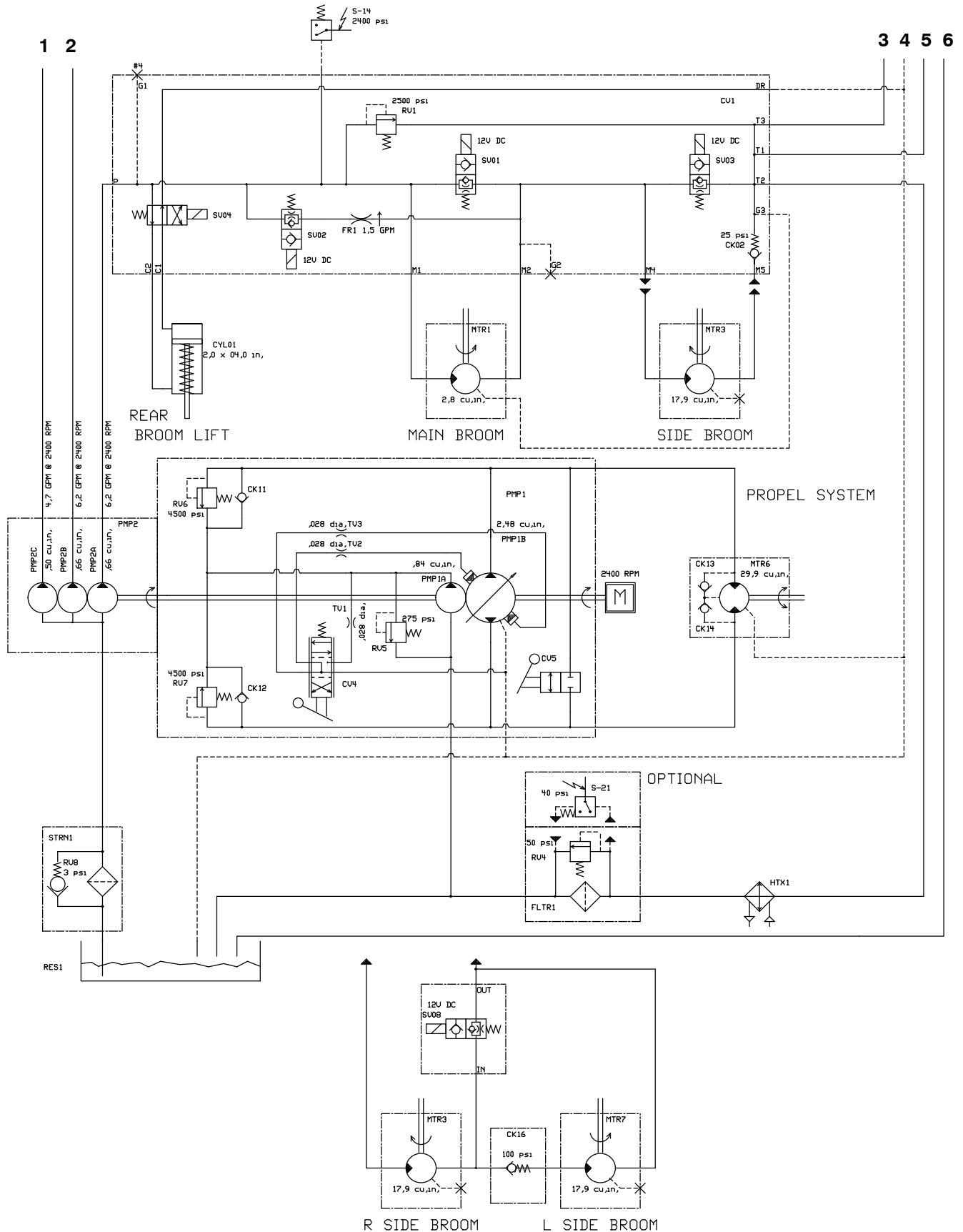
Fig. 42 – Hydraulic Schematic



1 2

3 4 5 6

Fig. 42 – Hydraulic Schematic



09912 – 800

Fig. 43 - Hydraulic Hose Group, 4i

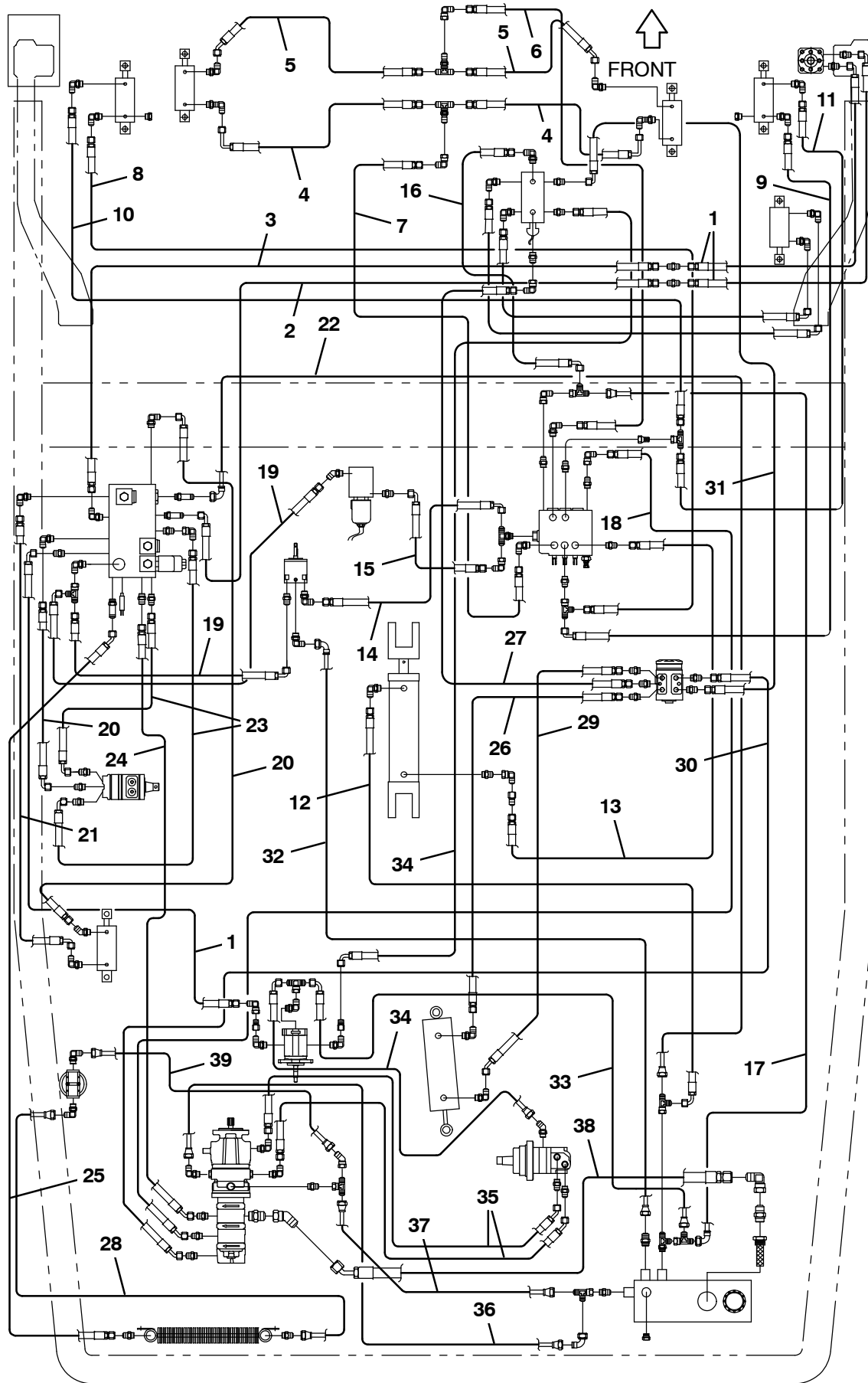


Fig. 43 - Hydraulic Hose Group, 4i

Ref.	Part No.	Serial Number	Description	Qty.
1	65194	(008015-) Hose, Hyd, Med06, Jf06e90/Jf06str, 072.0	3
2	65197	(008015-) Hose, Hyd, Med08, Jf08e90/Jf08str, 062.0	1
3	65224	(008015-) Hose, Hyd, Med08, Jf08str/Jf08str, 066.0	1
4	65188	(008015-) Hose, Hyd, Med04, Jf04e90l/Jf04str, 038.0	2
5	57173	(008015-) Hose, Hyd, Med04, Jf04e45/Jf04str, 034.0	2
6	76498	(008015-) Hose, Hyd, Tc04, Jf04str/Jf04str, 138.0	1
7	79642	(008015-) Hose, Hyd, Tc04, Jf04str/Jf04str, 142.0	1
8	21117	(008015-) Hose, Hyd, Tc04, Jf04str/Jf04str, 098.0	1
9	21119	(008015-) Hose, Hyd, Tc04, Jf04e90/Jf04str, 092.0	1
10	77641	(008015-) Hose, Hyd, Tc04, Jf04str/Jf04str, 114.0	1
11	77640	(008015-) Hose, Hyd, Tc04, Jf04str/Jf04str, 106.0	1
12	71552	(008015-) Hose, Hyd, Med06, Jf06e90/Jf06str, 046.0	1
13	55700	(008015-) Hose, Hyd, Med04, Jf04str/Jf04str, 026.0	1
14	82843	(008015-) Hose, Hyd, Med08, Jf08e90/Jf08str, 028.0	1
15	82820	(008015-) Hose, Hyd, Med08, Jf08e90/Jf08str, 034.0	1
16	65195	(008015-) Hose, Hyd, Med06, Jf06e90/Jf06str, 023.0	1
17	65212	(008015-) Hose, Hyd, Low06, Jf06e90/Jf06str, 060.0	1
18	1073602	(008015-) Hose, Hyd, Med08, Jf08e45/Jf08str, 112.0	1
19	34355	(008015-) Hose, Hyd, Med08, Jf08e90/Jf08str, 040.0	2
20	57963	(008015-) Hose, Hyd, Med04, Jf04e90/Jf04str, 056.0	4
21	34379	(008015-) Hose, Hyd, Med04, Jf04e90/Jf04str, 072.0	1
22	65213	(008015-) Hose, Hyd, Low06, Jf06e90/Jf06str, 086.0	1
23	34360	(008015-) Hose, Hyd, Med08, Jf08e90/Jf08str, 058.0	2
24	33799	(008015-) Hose, Hyd, Med08, Jf08e45/Jf08str, 060.0	1
25	65199	(008015-) Hose, Hyd, Med12, Jf12e45/Jf12str, 074.0	1
26	01987	(008015-) Hose, Hyd, Med06, Jf06str/Jf06str, 027.0	1
27	16431	(008015-) Hose, Hyd, Med06, Jf06str/Jf06str, 022.0	1
28	1073603	(008015-) Hose, Hyd, Med12, Jf12str/Jf12str, 031.0	1
29	76497	(008015-) Hose, Hyd, Med06, Jf06e45/Jf06str, 035.0	1
30	1073601	(008015-) Hose, Hyd, Med06, Jf06e45/Jf06str, 118.0	1
31	57944	(008015-) Hose, Hyd, Med06, Jf06e90/Jf06str, 024.0	1
32	21729	(008015-) Hose, Hyd, Low04, Jf04e90/Jf04str, 066.0	2
33	31603	(008015-) Hose, Hyd, Low06, Jf06e90/Jf06str, 052.0	1
34	31563	(008015-) Hose, Hyd, Med06, Jf06e90/Jf06str, 060.0	2
35	1064170	(008015-) Hose, Hyd, Tc12, Ff12e45/Ff12str, 045.0	2
36	1073858	(008015-) Hose, Hyd, Low12, Jf12str/Jf12str, 030.0	1
37	65202	(008015-) Hose, Hyd, Low12, Jf12str/Jf12str, 016.0	1
38	77473	(008015-) Hose, Hyd, Suc20, Jf20e45/Jf20str, 022.5	1
39	57568	(008015-) Hose, Hyd, Low12, Jf12str/Jf12str, 018.0	1

Fig. 44 - Hydraulic Hose Group, 4F

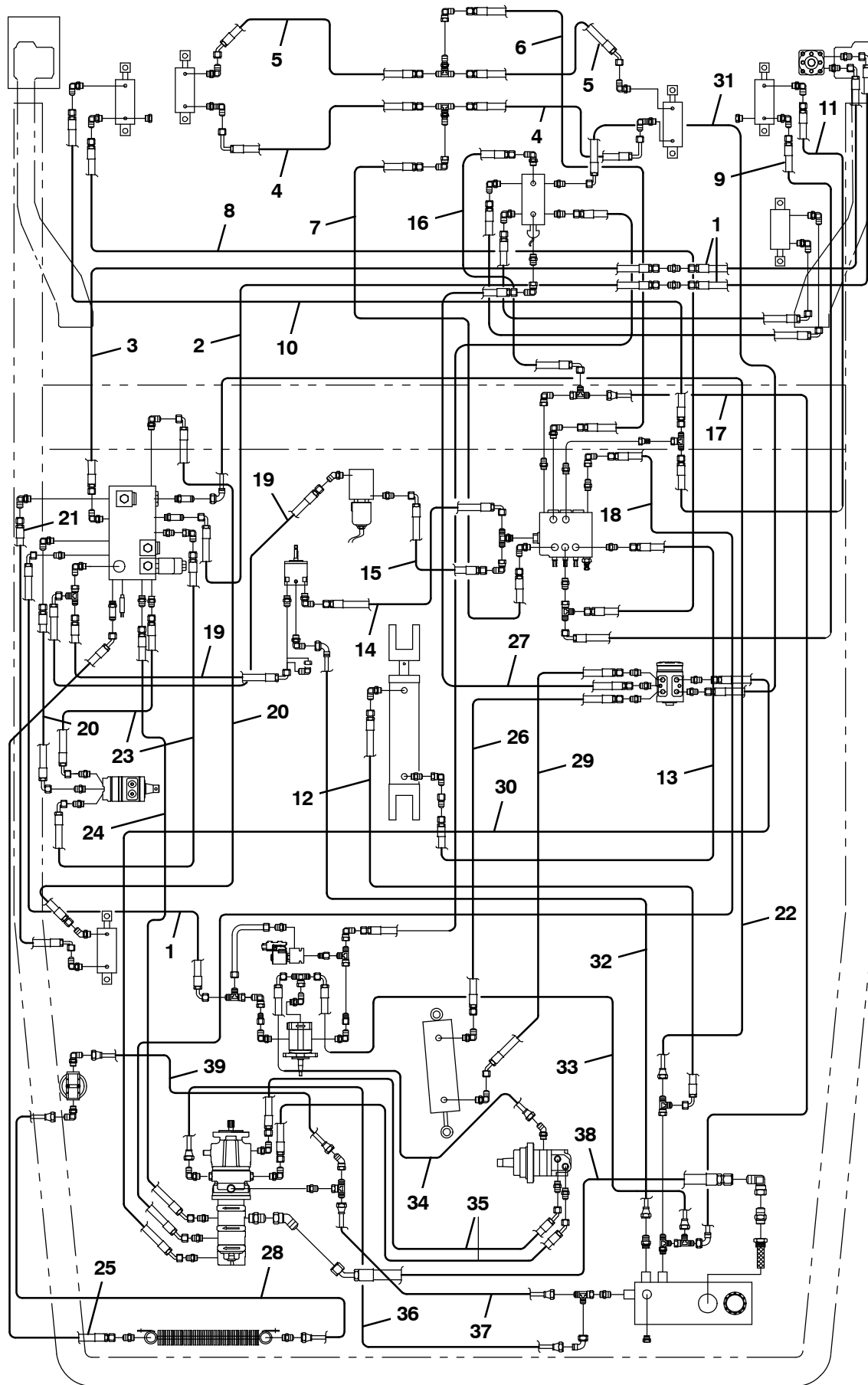
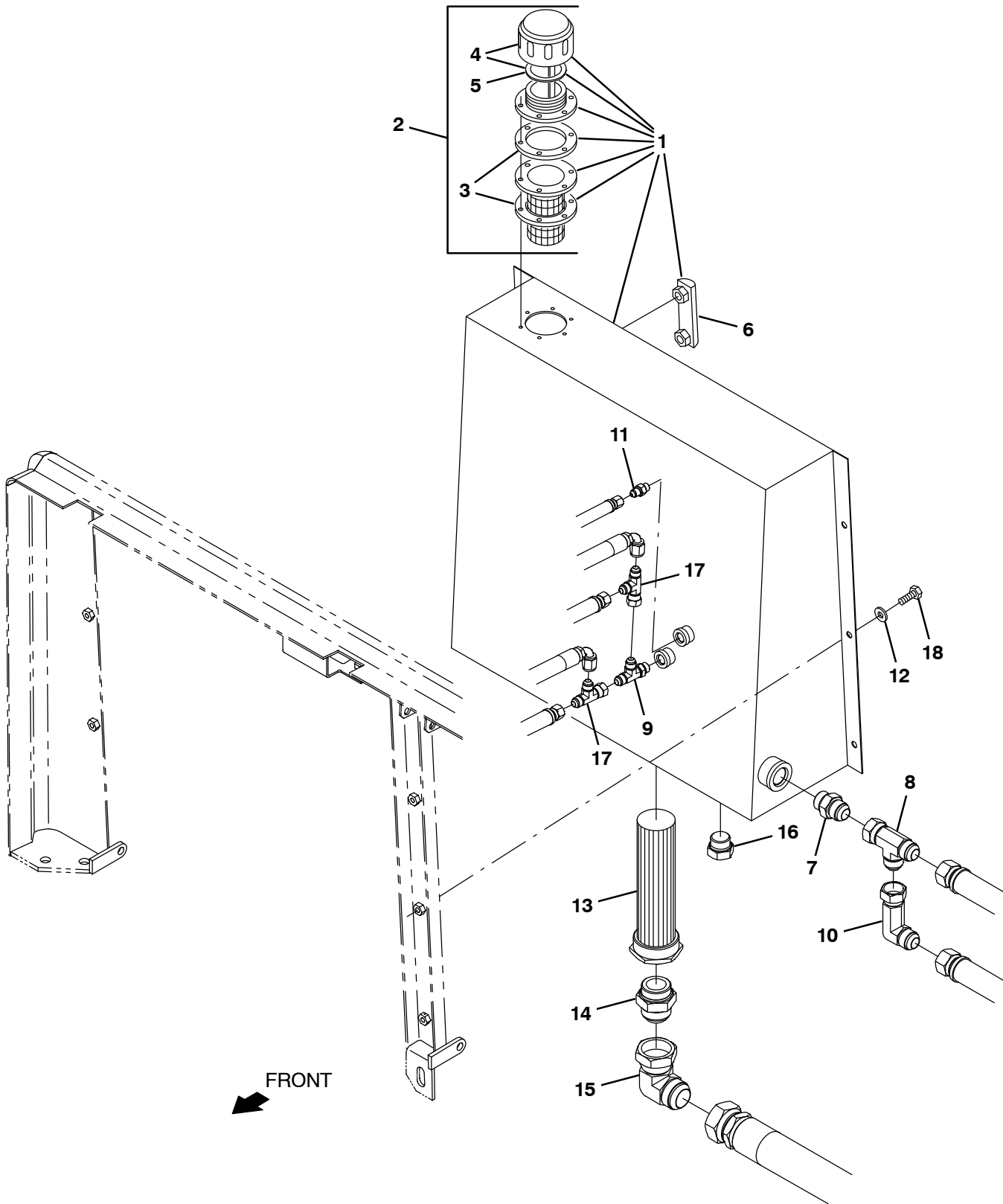


Fig. 44 - Hydraulic Hose Group, 4F

Ref.	Part No.	Serial Number	Description	Qty.
1	65194	(008015-) Hose, Hyd, Med06, Jf06e90/Jf06str, 072.0	3
2	65197	(008015-) Hose, Hyd, Med08, Jf08e90/Jf08str, 062.0	1
3	65224	(008015-) Hose, Hyd, Med08, Jf08str/Jf08str, 066.0	1
4	65188	(008015-) Hose, Hyd, Med04, Jf04e90l/Jf04str, 038.0	2
5	57173	(008015-) Hose, Hyd, Med04, Jf04e45/Jf04str, 034.0	2
6	76498	(008015-) Hose, Hyd, Tc04, Jf04str/Jf04str, 138.0	1
7	79642	(008015-) Hose, Hyd, Tc04, Jf04str/Jf04str, 142.0	1
8	21117	(008015-) Hose, Hyd, Tc04, Jf04str/Jf04str, 098.0	1
9	21119	(008015-) Hose, Hyd, Tc04, Jf04e90/Jf04str, 092.0	1
10	77641	(008015-) Hose, Hyd, Tc04, Jf04str/Jf04str, 114.0	1
11	77640	(008015-) Hose, Hyd, Tc04, Jf04str/Jf04str, 106.0	1
12	71552	(008015-) Hose, Hyd, Med06, Jf06e90/Jf06str, 046.0	1
13	55700	(008015-) Hose, Hyd, Med04, Jf04str/Jf04str, 026.0	1
14	82843	(008015-) Hose, Hyd, Med08, Jf08e90/Jf08str, 028.0	1
15	82820	(008015-) Hose, Hyd, Med08, Jf08e90/Jf08str, 034.0	1
16	65195	(008015-) Hose, Hyd, Med06, Jf06e90/Jf06str, 023.0	1
17	65212	(008015-) Hose, Hyd, Low06, Jf06e90/Jf06str, 060.0	1
18	1073602	(008015-) Hose, Hyd, Med08, Jf08e45/Jf08str, 112.0	1
19	34355	(008015-) Hose, Hyd, Med08, Jf08e90/Jf08str, 040.0	2
20	57963	(008015-) Hose, Hyd, Med04, Jf04e90/Jf04str, 056.0	4
21	34379	(008015-) Hose, Hyd, Med04, Jf04e90/Jf04str, 072.0	1
22	65213	(008015-) Hose, Hyd, Low06, Jf06e90/Jf06str, 086.0	1
23	34360	(008015-) Hose, Hyd, Med08, Jf08e90/Jf08str, 058.0	2
24	33799	(008015-) Hose, Hyd, Med08, Jf08e45/Jf08str, 060.0	1
25	65199	(008015-) Hose, Hyd, Med12, Jf12e45/Jf12str, 074.0	1
26	01987	(008015-) Hose, Hyd, Med06, Jf06str/Jf06str, 027.0	1
27	16431	(008015-) Hose, Hyd, Med06, Jf06str/Jf06str, 022.0	1
28	1073603	(008015-) Hose, Hyd, Med12, Jf12str/Jf12str, 031.0	1
29	76497	(008015-) Hose, Hyd, Med06, Jf06e45/Jf06str, 035.0	1
30	1073601	(008015-) Hose, Hyd, Med06, Jf06e45/Jf06str, 118.0	1
31	57944	(008015-) Hose, Hyd, Med06, Jf06e90/Jf06str, 024.0	1
32	21729	(008015-) Hose, Hyd, Low04, Jf04e90/Jf04str, 066.0	2
33	31603	(008015-) Hose, Hyd, Low06, Jf06e90/Jf06str, 052.0	1
34	31563	(008015-) Hose, Hyd, Med06, Jf06e90/Jf06str, 060.0	2
35	1064170	(008015-) Hose, Hyd, Tc12, Ff12e45/Ff12str, 045.0	2
36	1073858	(008015-) Hose, Hyd, Low12, Jf12str/Jf12str, 030.0	1
37	65202	(008015-) Hose, Hyd, Low12, Jf12str/Jf12str, 016.0	1
38	77473	(008015-) Hose, Hyd, Suc20, Jf20e45/Jf20str, 022.5	1
39	57568	(008015-) Hose, Hyd, Low12, Jf12str/Jf12str, 018.0	1

Fig. 45 – Hydraulic Reservoir Group



FRONT
➔

Fig. 45 - Hydraulic Reservoir Group

	Ref.	Part No.	Serial Number	Description	Qty.
▽	1	380736	(008015-) Reservoir, 12.5 Gal, W/ Label [800]	1
▲▽	2	34306	(008015-) Cap, Breather, Hyd, W/ Basket, W/O Ds	1
▲▲	3	61288	(008015-) Gasket, Breather, Reservoir	2
▲▲	4	70072	(008015-) Breather, Hyd, 10 Mic, W/O Ds	1
▲▲	5	70006	(008015-) Gasket, Cap, Brea	1
▲	6	65215	(008015-) Gauge, Sensing, Level	1
	7	42260	(008015-) Fitting, Hyd, Str, Jm12/Om12	1
	8	40514	(008015-) Fitting, Hyd, Tee, Jf12/Jm12/Jm12, Run	1
	9	76316	(008015-) Fitting, Hyd, Tee, Jm06/Jm06/Om06, Run	1
	10	57994	(008015-) Fitting, Hyd, E90, Jf12/Jm12, Spcl	1
	11	55586	(008015-) Fitting, Hyd, Str, Jm04/Om04	1
	12	32491	(008015-) Washer, Flat, 0.31, Std	5
	13	31613	(008015-) Strainer, Hyd, 025gpm 100mesh 03psi	1
	14	58858	(008015-) Fitting, Hyd, Str, Jm20/Om20	1
	15	19459	(008015-) Fitting, Hyd, E90, Jf20/Jm20	1
	16	33817	(008015-) Fitting, Hyd, Plug, Om12	1
	17	42215	(008015-) Fitting, Hyd, Tee, Jf06/Jm06/Jm06, Run	2
	18	16931	(008015-) Screw, Hex, M8 X 1.25 X 20, 8.8	5

Fig. 46 – Hydraulic Filter and Cooler Group

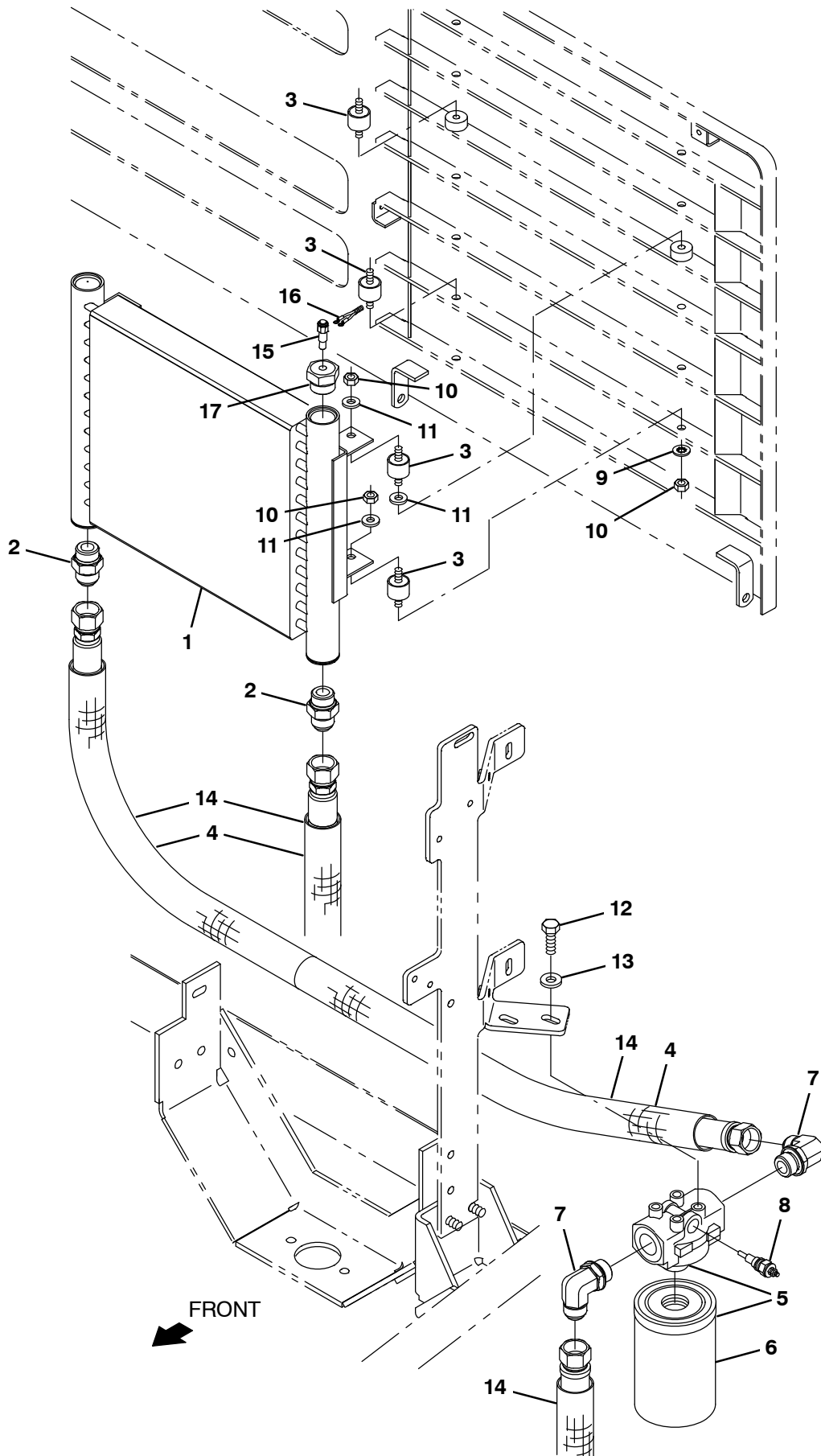


Fig. 46 - Hydraulic Filter and Cooler Group

Ref.	Part No.	Serial Number	Description	Qty.	
1	64419	(008015-) Cooler, Hyd, 24gpm 400btu Of08 13x12x2	1	
2	42260	(008015-) Fitting, Hyd, Str, Jm12/Om12	2	
3	51322	(008015-) Isolator, Vib, Ring, 1.0d .31-18/.31-18	4	
4	82830	(008015-) Sleeve, Nyl, 1.63id 16.0l	3	
▽	5	10664	(008015-) Filter Assy, Hyd, 10mic 035gpm, Spin-On	1
▲	6	65221	(008015-) Element, Fltr, Hyd Oil	1
7	46481	(008015-) Fitting, Hyd, E90, Jm12/Om12	2	
8	65222	(008015-) Send-Unit, Fltr, Hyd	1	
9	32984	(008015-) Washer, Lock, Int, 0.31	2	
10	19313	(008015-) Nut, Hex, Std, .31-18	6	
11	32491	(008015-) Washer, Flat, 0.31, Std	6	
12	21195	(008015-) Screw, Hex, .38-16 X 0.75, G5	2	
13	41187	(008015-) Washer, Flat, Belleville, .38	2	
14	1042004	(008015-) Sleeve, Nyl, 1.63id 16.0l (4F Only)	3	
15	1073960	(008015-) Sensor, Temp, 04nptf (4F Only)	1	
16	9014201	(008015-) Harness Kit, Hyd, Sensor [800 Ku 4f] (4F Only)	1	
17	1074172	(008015-) Fitting, Hyd, Plug, Om12, Rwk (4F Only)	1	

Fig. 47 – Hydraulic Solenoid Valve Group

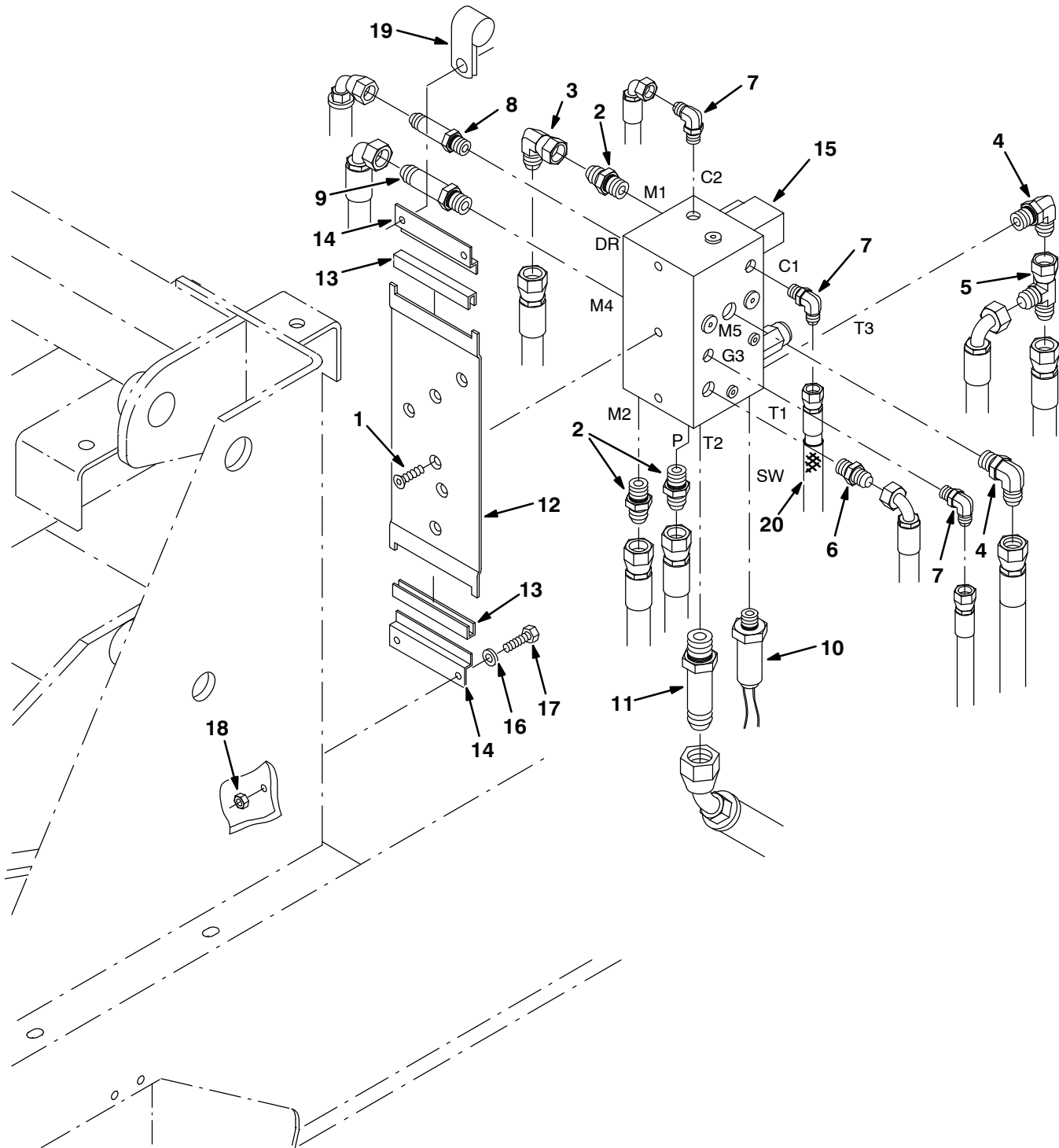


Fig. 47 - Hydraulic Solenoid Valve Group

Ref.	Part No.	Serial Number	Description	Qty.
1	32129	(008015-) Screw, Flt, Soc, M8 X 1.25 X 20, 10.9	3
2	44869	(008015-) Fitting, Hyd, Str, Jm08/Om08	3
3	17980	(008015-) Fitting, Hyd, E90, Jf08/Jm08	1
4	44868	(008015-) Fitting, Hyd, E90, Jm08/Om08	2
5	45482	(008015-) Fitting, Hyd, Tee, Jf08/Jm08/Jm08, Run	1
6	56690	(008015-) Fitting, Hyd, Str, Jm06/Om06	1
7	77097	(008015-) Fitting, Hyd, E90, Jm04/Om04	3
8	59577	(008015-) Fitting, Hyd, Str, Jm06/Om06, Long	1
9	31605	(008015-) Fitting, Hyd, Str, Jm08/Om08, Long	1
10	77575	(008015-) Switch Assy, Press, No 02400psi	1
11	57993	(008015-) Fitting, Hyd, Str, Jm12/Om12, Long	1
12	64228	(008015-) Plate, Mtg, Valve, Solenoid	1
13	10911	(008015-) Isolator, Vac Fan	2
14	06146	(008015-) Bracket, Mounting	2
15	1049209	(008015-) Valve, Cntrl, Hyd, Solenoid, 12vdc 08gpm (See Break-downs)	1
16	19066	(008015-) Washer, Flat, #10	4
17	06943	(008015-) Screw, Hex, M6 X 1.0 X 20, 8.8	4
18	07790	(008015-) Nut, Hex, Flng, M6 X 1.0	4
19	69234	(008015-) Clamp, Cable, Stl, 1.00d X 0.75w, 1h	1
20	1074136	(008015-) Sleeve, Hose, Hi-Temp, 0.63id, 24.0l (4F ONLY)	1

Fig. 48 – Hydraulic Lift Valve Group

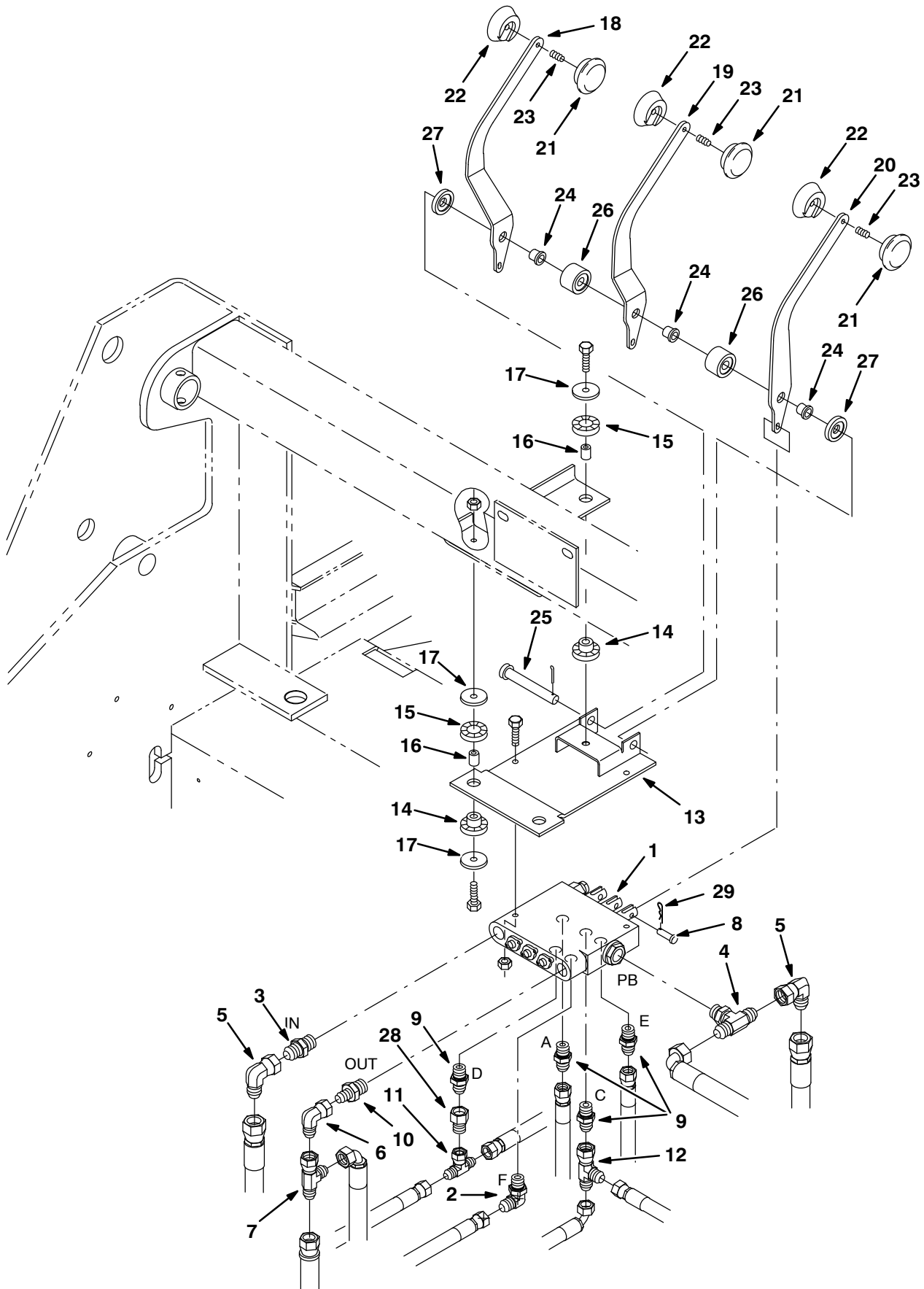


Fig. 48 - Hydraulic Lift Valve Group

Ref.	Part No.	Serial Number	Description	Qty.
1	375563	(008015-) Valve, Hyd Control Man (See Breakdowns)	1
2	47638	(008015-) Fitting, Hyd, E90, Jm04/Om06	1
3	44869	(008015-) Fitting, Hyd, Str, Jm08/Om08	1
4	49933	(008015-) Fitting, Hyd, Tee, Jm08/Jm08/Om08, Br	1
5	17980	(008015-) Fitting, Hyd, E90, Jf08/Jm08	2
6	47504	(008015-) Fitting, Hyd, E90, Jf06/Jm06	1
7	42215	(008015-) Fitting, Hyd, Tee, Jf06/Jm06/Jm06, Run	2
8	77488	(008015-) Pin, Clevis, 0.19d X 0.63l	3
9	55685	(008015-) Fitting, Hyd, Str, Jm04/Om06	3
10	52402	(008015-) Fitting, Hyd, Str, Jm06/Om08	1
11	57411	(008015-) Fitting, Hyd, Tee, Jf04/Jm04/Jm04, Br	1
12	57988	(008015-) Fitting, Hyd, Tee, Jf04/Jm04/Jm04, Run	1
13	77485	(008015-) Bracket Wldt, Mtg, Valve	1
14	62173	(008015-) Isolator, Vib, Bshg, 1.4d 0.3l .4b 0.65h	3
15	62172	(008015-) Isolator, Vib, Ring, 1.4d 0.3l 0.8b	3
16	64905	(008015-) Tube, 0.26id 0.38od 00.6l, Stl, Pl	3
17	1014491	(008015-) Washer, Flat, 0.28b 1.38d .12, Hrs Pl	5
18	77491	(008015-008088) Handle, Valve, Hyd, Rh	1
18	1073833	(008089-) Handle, Valve, Hyd, Rh [800 Gray]	1
19	77492	(008015-008088) Handle, Valve, Hyd, Ctr	1
19	1073834	(008089-) Handle, Valve, Hyd, Ctr [800 Gray]	1
20	77493	(008015-008088) Handle, Valve, Hyd, Lh	1
20	1073835	(008089-) Handle, Valve, Hyd, Lh [800 Gray]	1
21	64434	(008015-) Knob, Rnd, 2.00d 0.65l M6, Plstc	3
22	70827	(008015-) Knob, Rnd, 2.00d 0.84l M6, Plstc	3
23	70847	(008015-) Screw, Set, Soc, M6 X 1.00 X 20, Pl[45h]	3
24	36556	(008015-) Bushing, Flng, 0.50b 0.56d 0.22l, Nyl	3
25	06474A	(008015-) Pin, Clevis, 0.50d X 3.50l	1
26	77498	(008015-) Spacer	2
27	77499	(008015-) Spacer	2
28	16455	(008015-) Fitting, Hyd, Rst, Jf04/Jm04, .047	1
29	08085	(008015-) Pin, Cotter, Hair, 0.31d .058 Wir	3

Fig. 49 – Side Brush Motor Group

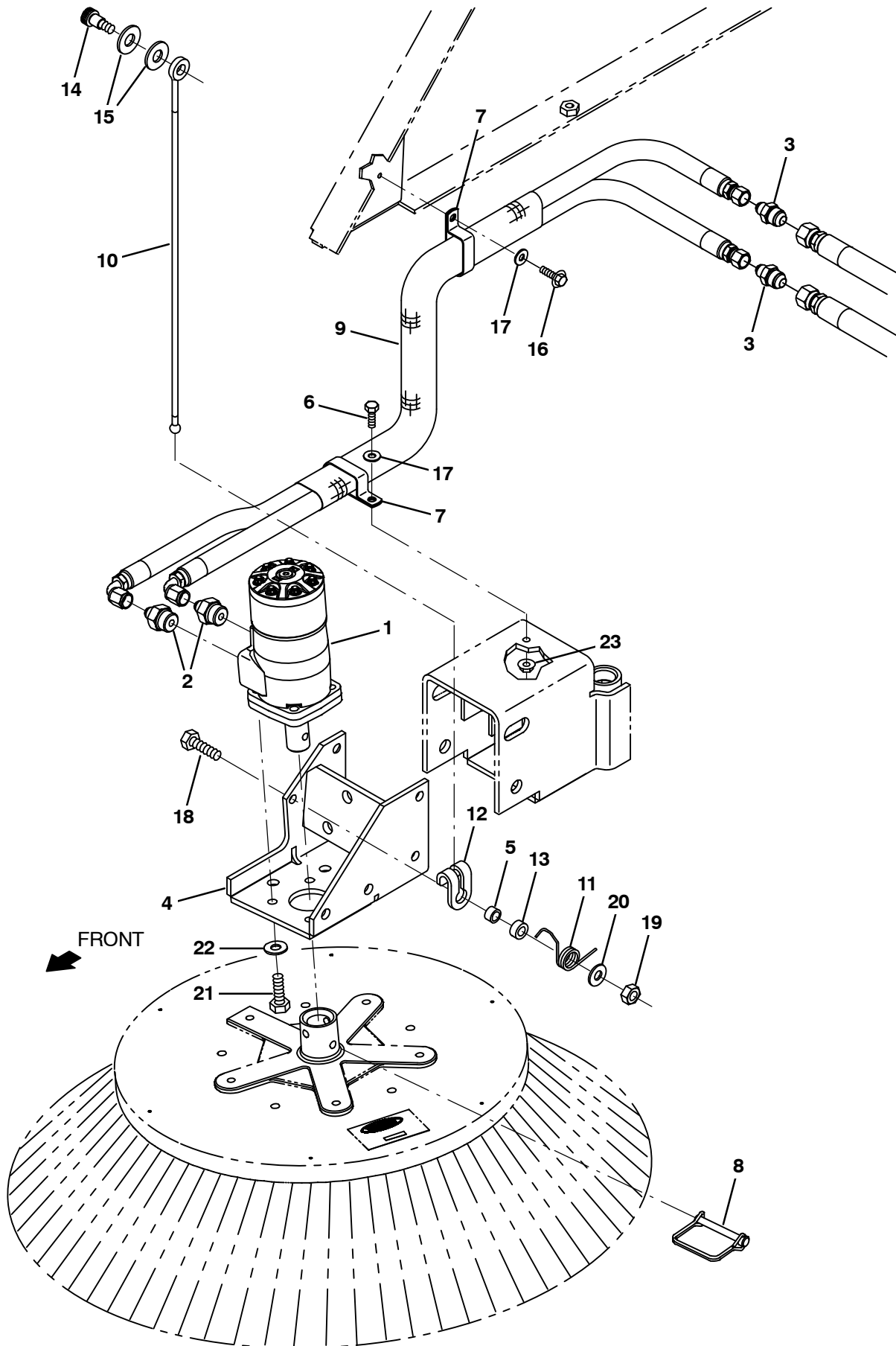


Fig. 49 - Side Brush Motor Group

Ref.	Part No.	Serial Number	Description	Qty.
1	1057338	(008015-) Motor, Hyd, Gear, Int 17.9 Bi-Dir 2500	1
2	47508	(008015-) Fitting, Hyd, Str, Jm06/Om10	2
3	42207	(008015-) Fitting, Hyd, Str, Jm06/Jm08	2
4	65168	(008015-008088) Bracket Wldt, Mtg, Motor	1
4	1074288	(008089-) Bracket Wldt, Mtg, Motor[800 Gray]	1
5	65174	(008015-) Tube, 0.44id 0.62od 00.4l, Stl	1
6	06944	(008015-) Screw, Hex, M6 X 1.00 X 25, 8.8	1
7	67366	(008015-) Clamp, Cable, Stl, 1.0x2.0x0.62w, 1hole	2
8	84581	(008015-) Pin Assy, Side Brush W/ Clip	1
9	75028	(008015-) Sleeve, Nyl, 1.63id 65.0l	1
10	375401	(008015-) Cable, Glv .19d 020.3l .44ball /.50eye	1
11	375402	(008015-) Spring, Tors, 0.81id .09wir 0.3coil, Rh	1
12	1017898	(008015-) Hook, Cable, .44d Ball	1
13	375404	(008015-) Tube, 0.44id 0.75od 00.3l, Stl, Pl	1
14	36758	(008015-) Bolt, Shld, .50d X 0.50, .38-16	1
15	32486	(008015-) Washer Flat,0.50,Sae	2
16	12459	(008015-) Screw, Hex, M6 X 1.00 X 20, Fmg	1
17	41185	(008015-) Washer, Flat, Belleville, .25	2
18	39284	(008015-) Screw, Hex, M10 X 1.50 X 35, 8.8	1
19	41430	(008015-) Nut, Hex, Lock, M10 X 1.5, NI	1
20	32492	(008015-) Washer, Flat, 0.38 Std	1
21	34195	(008015-) Screw, Hex, .38-16 X 1.00, NI	4
22	32485	(008015-) Washer, Flat, 0.38 Sae	4
23	07790	(008015-) Nut, Hex, Flng, M6 X 1.00	1

Fig. 50 – Side Brush Pivot Group

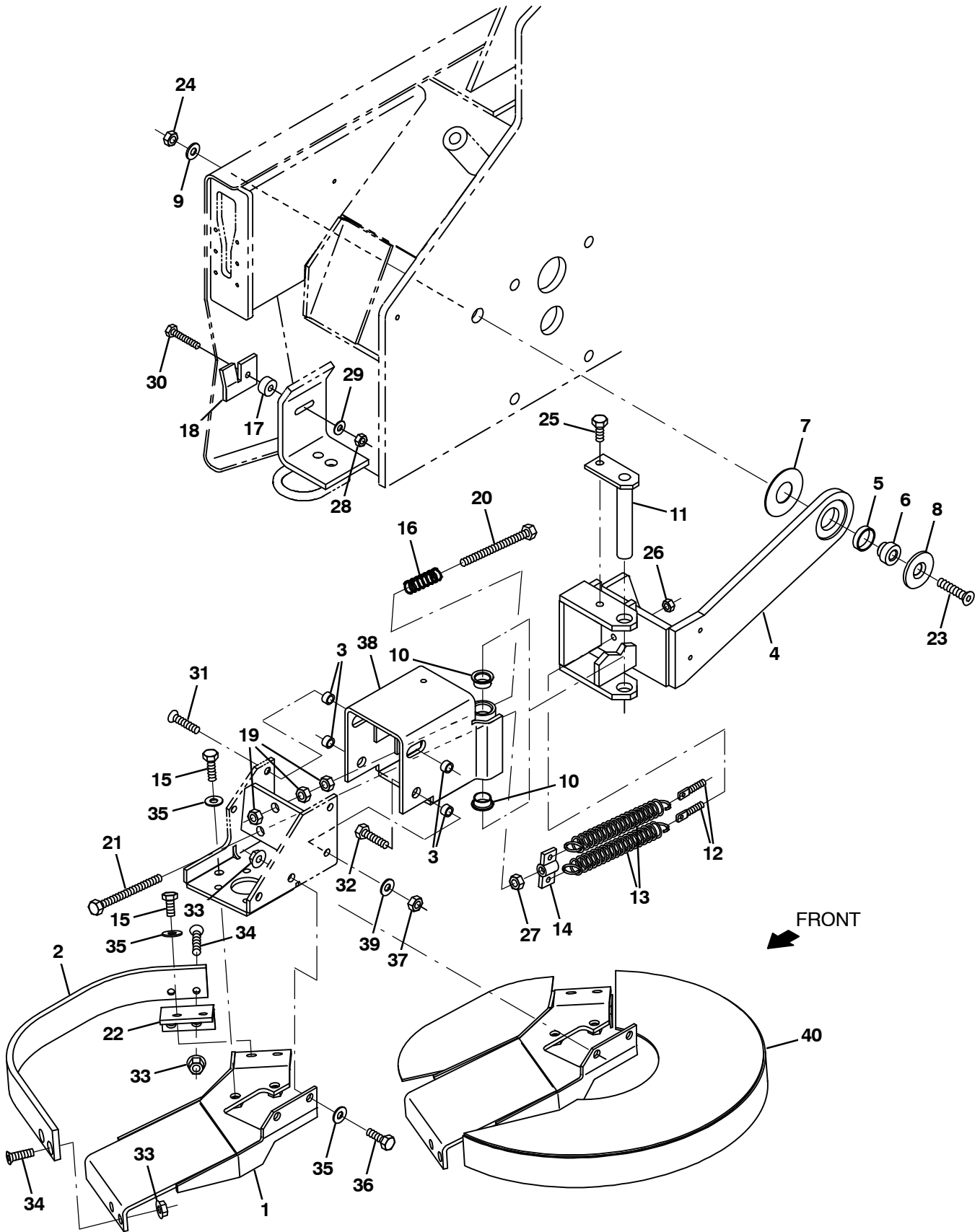


Fig. 50 – Side Brush Pivot Group

Ref.	Part No.	Serial Number	Description	Qty.
1	391841	(008015–008088)	Bracket Wldt, Mtg, Guard, Side Brush	1
1	1074293	(008089–)	Bracket Wldt, Mtg, Guard, Side Brush	1
2	21238	(008015–008088)	Guard, Brush, Side .38th 2.0w [800]	1
2	1074286	(008089–)	Guard, Brush, Side .38th 2.0w [800]	1
3	65174	(008015–)	Tube, 0.44id 0.62od 00.4l, Stl	5
4	70521	(008015–008088)	Arm Wldt, Pivot, Side Brush	1
4	1074291	(008089–)	Arm Wldt, Pivot, Side Brush [800 Gray]	1
5	70627	(008015–)	Bushing, Sleeve, 1.25b 1.40d 0.38l, Bnz	1
6	70526	(008015–)	Shaft, Pivot	1
7	70524	(008015–)	Washer, Flat, 1.30b 3.00d .06, Stl	1
8	70525	(008015–)	Washer, Flat, 0.71b 2.25d .19, Stl, Csk	1
9	36328	(008015–)	Washer, Flat, Belleville, .50	1
10	04761	(008015–)	Bushing, Flng, 0.50b 0.59d 0.38l	2
11	70431	(008015–)	Pin Wldt, Pivot, Brush, Side	1
12	70626	(008015–)	Bolt, Eye, M8 X 1.25 X 051mm, 05.50 Eye	2
13	65160	(008015–)	Spring, Extn, 1.00od 0.15wir 05.8l	2
14	65173	(008015–008088)	Bracket Wldt, Spring	1
14	1074290	(008089–)	Bracket Wldt, Spring [800 Gray]	1
15	09770	(008015–)	Screw, Hex, M10 X 1.5 X 25, Ss, NI	4
16	65180	(008015–)	Spring, Dsl, 1.00od 0.50id 1.70l	1
17	74059	(008015–)	Tube, 0.34id 1.00od 00.5l, Stl, Pl	1
18	74060	(008015–008088)	Bracket, Guide, Arm, Side Brush, Rh	1
18	1074292	(008089–)	Bracket, Guide, Arm, Side Brush, Rh	1
19	07787	(008015–)	Nut, Hex, Std, M10 X 1.50, Ss	3
20	06537	(008015–)	Screw, Hex, M10 X 1.50 X 120, 8.8, Fl	1
21	76438	(008015–)	Screw, Hex, M10 X 1.50 X 90, 8.8, Fl	1
22	21215	(008015–008088)	Bracket, Angle, Mtg, Side Brush	1
22	1074287	(008089–)	Bracket, Angle, Mtg, Side Brush	1
23	20192	(008015–)	Screw, Flt, Soc, .50–13 X 2.00, Al	1
24	32985	(008015–)	Nut, Hex, Lock, .50–13, NI	1
25	09291	(008015–)	Screw, Hex, M10 X 1.50 X 20, Ss	1
26	39311	(008015–)	Nut, Hex, Std, M8 X 1.25	2
27	39312	(008015–)	Nut, Hex, Std, M10 X 1.50	1
28	08709	(008015–)	Nut, Hex, Lock, M8 X 1.25, NI	1
29	32496	(008015–)	Screw, Pan, 10–24 X 0.50, Fmg	1
30	41342	(008015–)	Screw, Hex, M8 X 1.25 X 40, 8.8	1
31	06535	(008015–)	Screw, Flt, Soc, M10 X 1.50 X 35, 10.9	1
32	39284	(008015–)	Screw, Hex, M10 X 1.50 X 35, 8.8	2
33	07792	(008015–)	Nut, Hex, Flng, M10 X 1.50	8
34	09081	(008015–)	Screw, Flt, Soc, M10 X 1.50 X 25, 10.9	4
35	32485	(008015–)	Washer, Flat, 0.38 Sae	5
36	39283	(008015–)	Screw, Hex, M10 X 1.5 X 25, 8.8	2
37	41430	(008015–)	Nut, Hex, Lock, M10 X 1.5, NI	4
38	65170	(008015–008088)	Bracket Wldt, Pivot, Side Brush	1
38	1074289	(008089–)	Bracket Wldt, Pivot, Side Brush [Gray]	1
39	32492	(008015–)	Washer, Flat, 0.38 Std	6
40	21268	(008015–008088)	Guard Wldt, Brush, Side, CE [800] (CE ONLY)	1
40	1074542	(008089–)	Guard Wldt, Brush, Side, CE [800 Gray] (CE ONLY)	1

Fig. 51 – Side Brush Lift Group

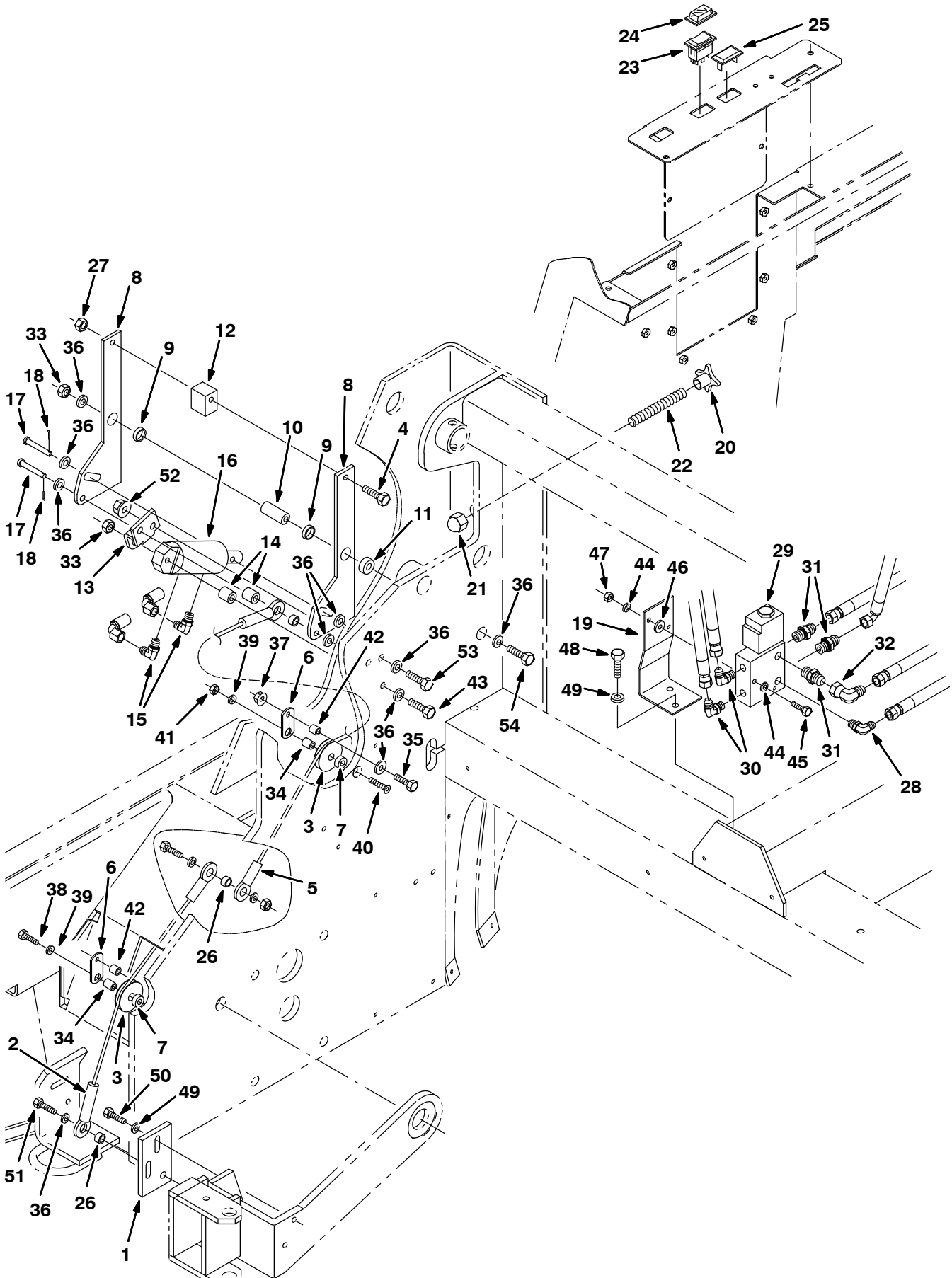


Fig. 51 - Side Brush Lift Group

Ref.	Part No.	Serial Number	Description	Qty.
1	77669	(008015-) Plate Wldt, Mtg, Side Brush Pivot Arm	1
2	70532	(008015-) Cable, Glv .25d 021.2l .63eye /.63eye	1
3	74391	(008015-) Pulley Assy, Cable, 2.0d 0.50b	2
5	23936	(008015-) Cable, Glv .25d 016.8l .64eye /.64eye	1
4	06957	(008015-) Screw, Hex, M8 X 1.25 X 60, 8.8	1
6	375415	(008015-) Link, 0.12, 1.0w 02.2l 1/0.3h 1/0.5h	2
7	73737	(008015-) Tube, 0.38id 0.75od 00.3l, Ss	2
8	77584	(008015-) Plate, Mtg, Cyl, Side Brush	2
9	74090	(008015-) Bushing, Sleeve, 0.75b 0.88d 0.25l	2
10	77597	(008015-) Tube, 0.41id 0.75od 01.8l, Stl	1
11	77727	(008015-) Tube, 0.44id 1.00od 00.4l, Stl	1
12	77459	(008015-) Bar, Flat, Stl 1.00, 01.20 X 01.5l	1
13	77601	(008015-) Plate, Angle, Mtg, Cyl	1
14	77600	(008015-) Tube, 0.41id 0.75od 00.8l, Stl	1
15	77097	(008015-) Fitting, Hyd, E90, Jm04/Om04	2
16	1041034	(008015-) Cylinder, Hyd, 1.5b 06.3l 01.50strk 2500	1
17	51813	(008015-) Pin, Clevis, 0.37d X 2.12l	2
18	08179	(008015-) Pin, Cotter, .094 X 1.00	2
19	21231	(008015-) Bracket, Angle, Mtg, Side Brush Valve	1
20	77605	(008015-) Knob, Star, 2.50d 5ear 1.5l .62-18,Plstc	1
21	41131	(008015-) Nut, Low Crown, .62-18	1
22	77682	(008015-) Rod, Thrld, Full, .62-18 05.0l	1
23	65561	(008015-) Switch, Rocker, Spst, On / Off	1
24	57807	(008015-) Cover, Seal, Rocker Switch	1
25	57772	(008015-) Plug, Hole, Rt, 1.45 X 0.83, Blk Nyl	1
26	65174	(008015-) Tube, 0.44id 0.62od 00.4l, Stl	3
27	08709	(008015-) Nut, Hex, Lock, M8 X 1.25, NI	1
28	56820	(008015-) Fitting, Hyd, E90, Jm06/Om06	1
29	1049211	(008015-) Valve, Cntrl, Hyd, Solenoid, 12vdc 06gpm (See Break-downs)	1
30	77097	(008015-) Fitting, Hyd, E90, Jm04/Om04	2
31	56690	(008015-) Fitting, Hyd, Str, Jm06/Om06	3
32	47504	(008015-) Fitting, Hyd, E90, Jf06/Jm06	1
33	41430	(008015-) Nut, Hex, Lock, M10 X 1.5, NI	2
34	80395	(008015-) Sleeve, P/M, 0.32b 0.50d 0.7l [430ss]	2
35	76570	(008015-) Screw, Hex, M8 X 1.25 X 30, 8.8	2
36	32492	(008015-) Washer, Flat, 0.38, Std	2
37	07791	(008015-) Nut, Hex, Flng, M8 X 1.25	2
38	41342	(008015-) Screw, Hex, M8 X 1.25 X 40, 8.8	2
39	33924	(008015-) Washer, Flat, M10, Ss	2
40	12317	(008015-) Screw, Hex, M10 X 1.50 X 30, Ss	1
41	08714	(008015-) Nut, Hex, Lock, M10 X 1.5, NI, Ss	1
42	222460	(008015-) Sleeve, P/M, 0.496d 0.318b 0.50l 430ss	2
43	06965	(008015-) Screw, Hex, M10 X 1.5 X 80, 8.8	1
44	19066	(008015-) Washer, Flat, #10	8
45	06548	(008015-) Screw, Hex, M6 X 1.0 X 60, 8.8	2
46	63416	(008015-) Washer, Rbr, .12 0.31b 0.88d	2
47	08708	(008015-) Nut, Hex, Lock, M6 X 1.0, NI	2
48	16931	(008015-) Screw, Hex, M8 X 1.25 X 20, 8.8	2
49	32491	(008015-) Washer, Flat, 0.31 Std	3
50	09010	(008015-) Screw, Hex, M8 X 1.25 X 25, Ss	2
51	39283	(008015-) Screw, Hex, M10 X 1.5 X 25, 8.8	2
52	07792	(008015-) Nut, Hex, Flng, M10 X 1.5	2
53	39284	(008015-) Screw, Hex, M10 X 1.5 X 35, 8.8	1
54	03193	(008015-) Screw, Hex, M10 X 1.5 X 90, 8.8	1

Fig. 52 – Main Brush Drive Group

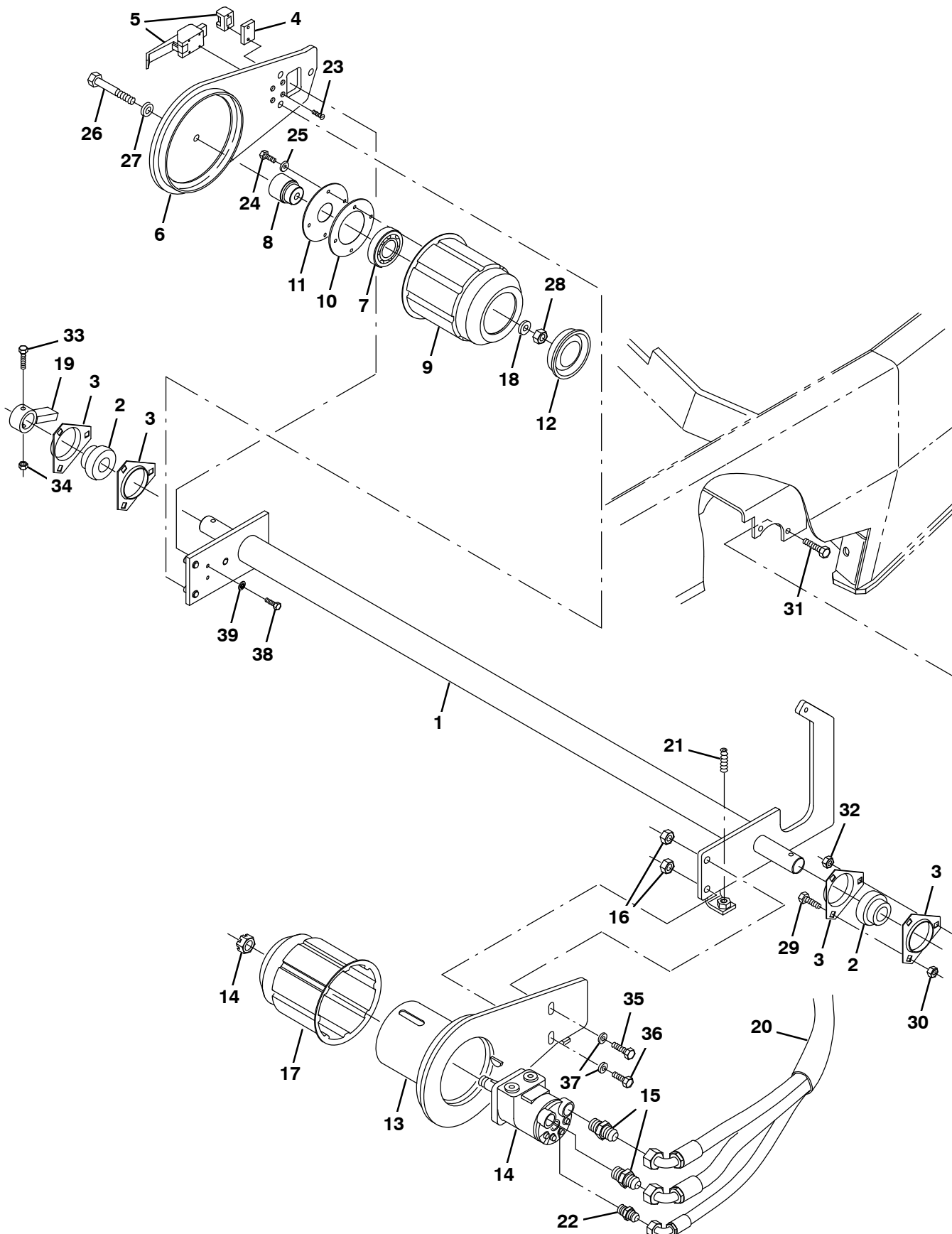


Fig. 52 - Main Brush Drive Group

Ref.	Part No.	Serial Number	Description	Qty.
1	63436	(008015-) Shaft Wldt, Lift, Brush	1
2	51448	(008015-) Bearing, W/ Collar, 1.25b 2.44d 1.41w	2
3	51449	(008015-) Flange, Brg, 2.4id 3h	4
4	63541	(008015-) Bar, Flat, Stl 0.31, 01.00 X 01.5l,2hole	1
5	54878	(008015-) Latch, Cmpr, M5 X 0.8 Blk	1
6	63449	(008015-) Arm Wldt, Brush, Main, Idler	1
7	24899	(008015-) Bearing, Ball, 1.38b 2.83d 0.67w	1
8	30251	(008015-) Shaft, Idler, Plug, Brush	1
9	55779	(008015-) Plug Wldt, Idler, Brush	1
10	30252	(008015-) Disc, 0.08, 04.39d 02.56b, 4/.28h 3.8bc	1
11	30253	(008015-) Disc, 0.06, 04.39d 01.67b, 4/.30h 3.8bc	1
12	30255	(008015-) Cap, Vinyl, 3.28d 0.45l	1
13	63450	(008015-) Arm Wldt, Brush, Main, Drive	1
14	1057337	(008015-) Motor, Hyd, Gear, Int 02.8 Bi-Dir 2500	1
15	44869	(008015-) Fitting, Hyd, Str, Jm08/Om08	2
16	07793	(008015-) Nut, Hex, Flng, M12 X 1.75	2
17	1057643	(008015-) Plug Wldt, Drive, Brush	1
18	51564	(008015-) Washer, Flat, 0.53b 1.75d .12, Stl, Pl	1
19	64811	(008015-) Bar Wldt, Press, Brush	1
20	34330	(008015-) Sleeve, Nyl, 2.38id 30.0l	1
21	75612	(008015-) Screw, Set, M12 X 1.75 X 30, Soc	1
22	55586	(008015-) Fitting, Hyd, Str, Jm04/Om04	1
23	09120	(008015-) Screw, Flt, Soc, M5 X 0.80 X 16, 10.9	4
24	12274	(008015-) Screw, Hex, M6 X 1.00 X 20, 8.8, NI	4
25	32483	(008015-) Washer, Flat, 0.25, Sae	4
26	32895	(008015-) Screw, Hex, .50-13 X 3.50, G5	1
27	36328	(008015-) Washer, Flat, Belleville, .50	1
28	02931	(008015-) Nut, Hex, Lock, .50-13, NI, Ss	1
29	10819	(008015-) Bolt, Carriage, .38-16 X 1.00	2
30	50902	(008015-) Nut, Hex, Lock, .38-16, NI	2
31	39283	(008015-) Screw, Hex, M10 X 1.50 X 25, 8.8	4
32	07792	(008015-) Nut, Hex, Flng, M10 X 1.50	4
33	06957	(008015-) Screw, Hex, M8 X 1.25 X 60, 8.8	1
34	08709	(008015-) Nut, Hex, Lock, M8 X 1.25, NI	1
35	06968	(008015-) Screw, Hex, M12 X 1.75 X 35, 8.8	1
36	41346	(008015-) Screw, Hex, M12 X 1.75 X 30, 8.8	1
37	32486	(008015-) Washer Flat,0.50,Sae	2
38	12316	(008015-) Screw, Hex, M5 X 0.80 X 25, Ss	2
39	07514	(008015-) Washer, Lock, Int, 10, Ss	2

Fig. 53 – Main Brush Lift Group

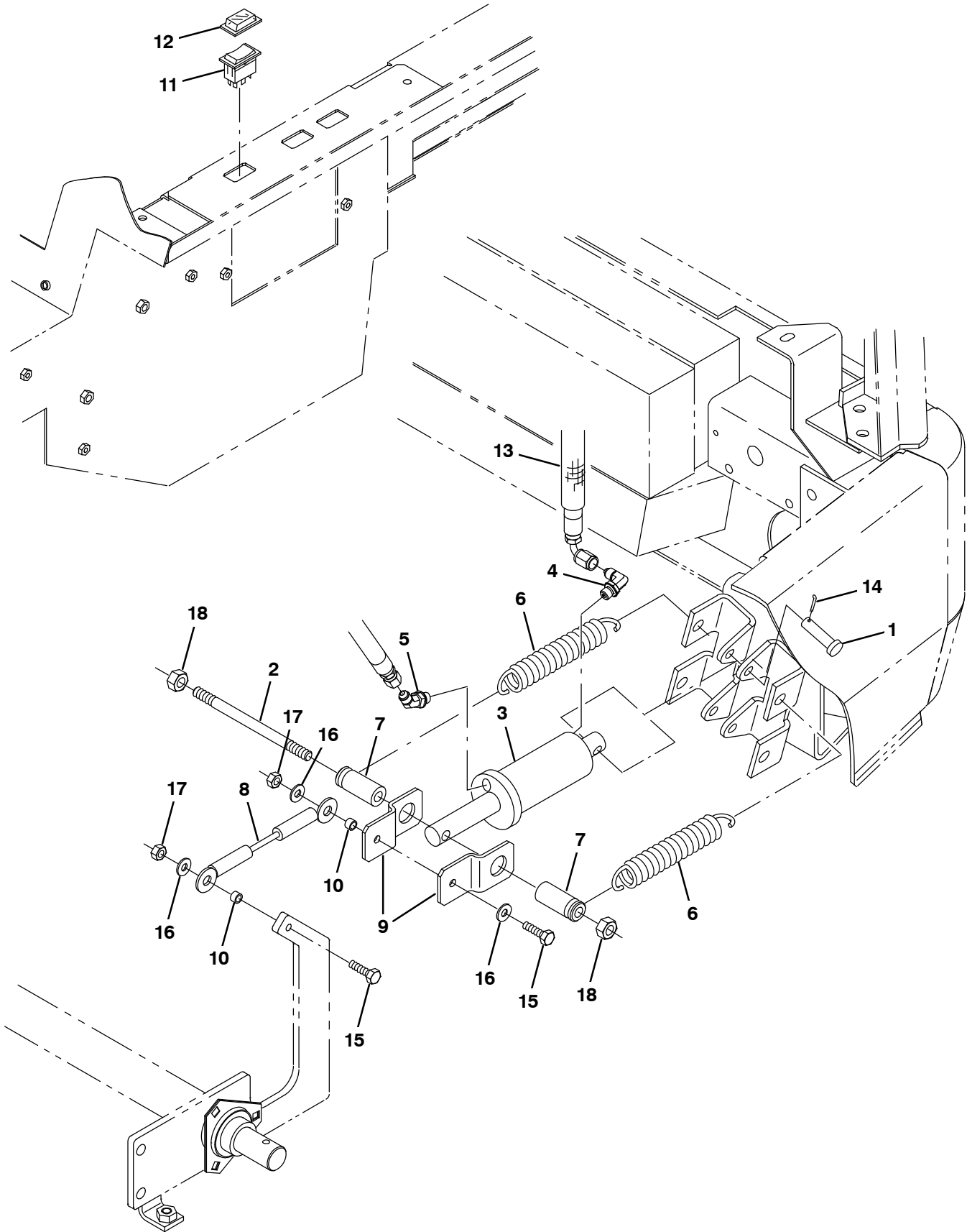


Fig. 53 - Main Brush Lift Group

Ref.	Part No.	Serial Number	Description	Qty.
1	51534	(008015-) Pin, Clevis, 0.50d X 2.00l	1
2	1012657	(008015-) Rod, Thrd, 2 End, .50-13 05.75	1
3	1038176	(008015-) Cylinder, Hyd, 2.0b 08.0l 04.00strk 2500	1
4	77097	(008015-) Fitting, Hyd, E90, Jm04/Om04	1
5	34359	(008015-) Fitting, Hyd, E45, Jm04/Om04	1
6	33404	(008015-) Spring, Extn, 1.25od 0.15wir 07.4l	2
7	1012656	(008015-) Tube, Mach, Retainer, Spring, 1.0d 1.7l	2
8	64233	(008015-) Cable, Glv .25d 008.0l .50eye /.50eye	1
9	65248	(008015-) Bracket, Lift, Brush, Main	2
10	65249	(008015-) Tube, 0.34id 0.48od 00.3l, Ss	2
11	61969	(008015-) Switch, Rocker, Dpdt, On / Off / On	1
12	57807	(008015-) Cover, Seal, Rocker Switch	1
13	1074136	(008015-) Sleeve, Hose, Hi-Temp, 0.63id, 24.0l (4F ONLY)	1
14	08182	(008015-) Pin, Cotter, .125 X 1.00	1
15	76570	(008015-) Screw, Hex, M8 X 1.25 X 30, 8.8	2
16	32491	(008015-) Washer, Flat, 0.31, Std	3
17	08709	(008015-) Nut, Hex, Lock, M8 X 1.25, NI	2
18	32523	(008015-) Nut, Hex, Jam, .50-13	2

Fig. 54 - Main Brush Adjustment Group

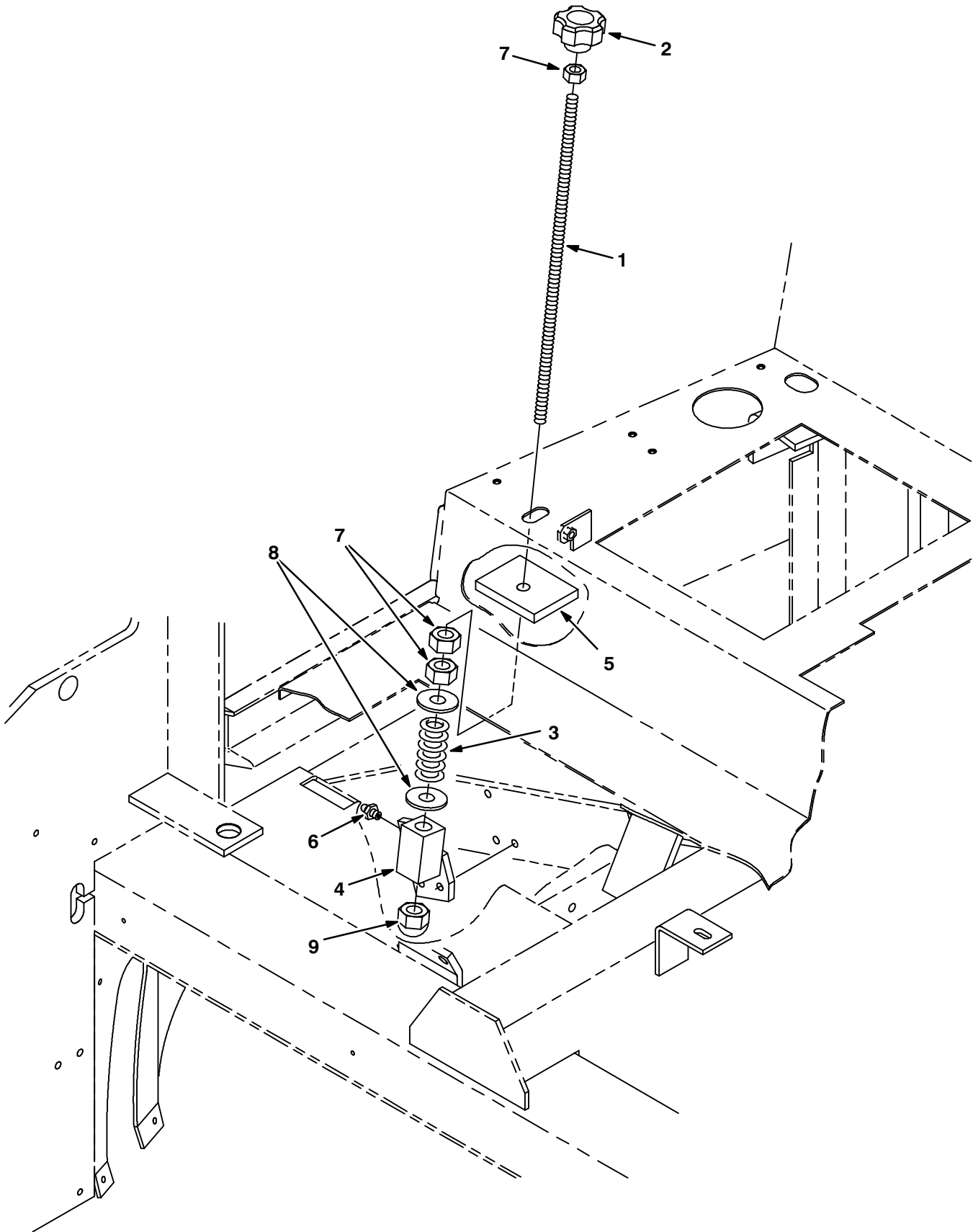


Fig. 54 - Main Brush Adjustment Group

Ref.	Part No.	Serial Number	Description	Qty.
1	77578	(008015-) Rod, Thrd, Full, .62-18 21.3l	1
2	77605	(008015-) Knob, Star, 2.50d 5ear 1.5l .62-18,Plstc	1
3	51693	(008015-) Spring, Cmpr, 1.00od .11wir 02.5l	1
4	77580	(008015-) Plate Wldt, Adj, Brush	1
5	79028	(008015-) Seal, Rbr, Clsd, 0.50, 3.0w 04.0l 1/H	1
6	11716	(008015-) Fitting, Grease, E45 Pm02 .88l	1
7	77583	(008015-) Nut, Hex, Std, .62-18	3
8	15331	(008015-) Washer, Flat, 0.62, Sae	2
9	41131	(008015-) Nut, Low Crown, .62-18	1

Fig. 55 – Vacuum Fan Impeller Group

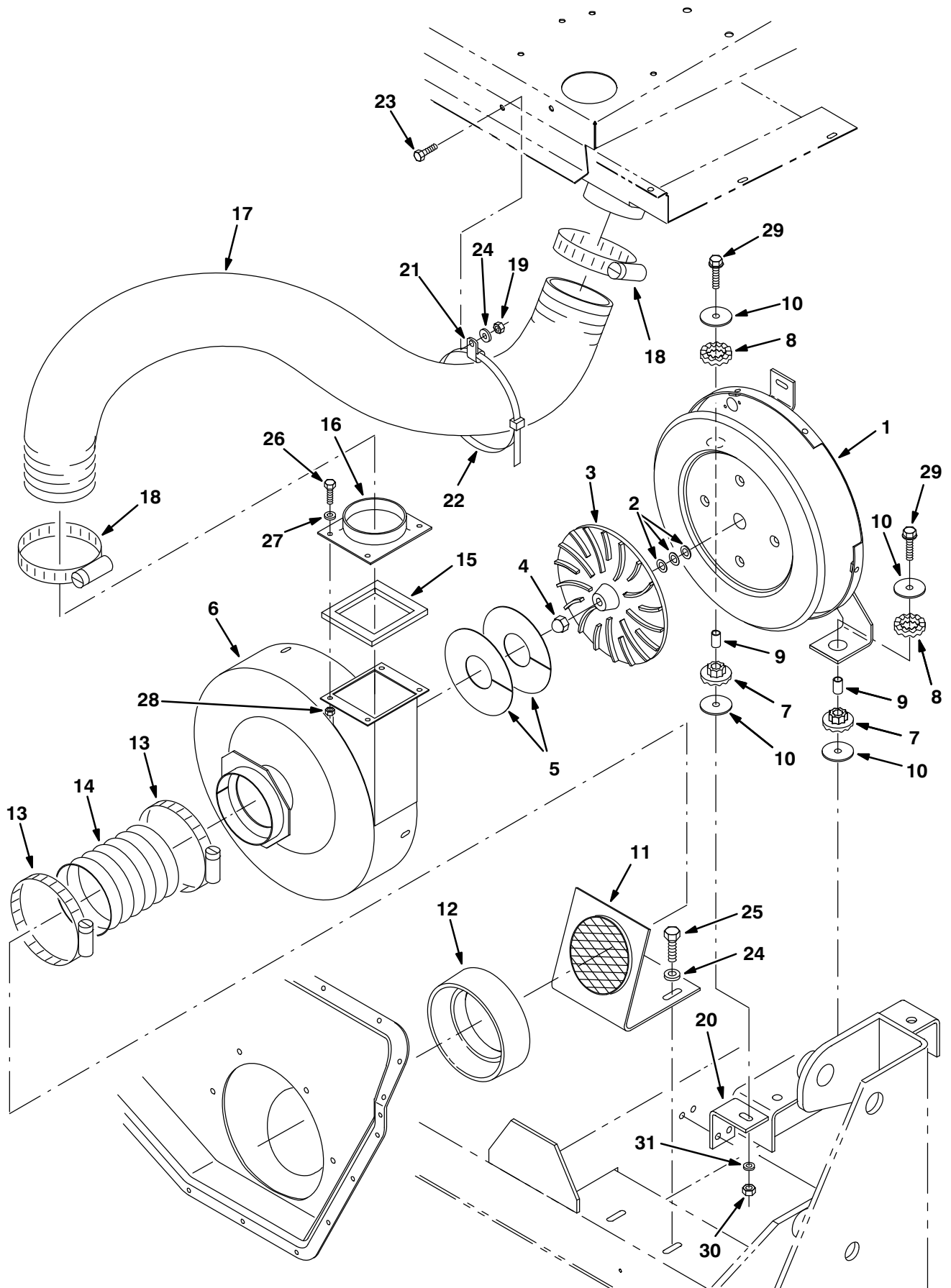


Fig. 55 - Vacuum Fan Impeller Group

Ref.	Part No.	Serial Number	Description	Qty.
1	77531	(008015-008108)	Housing Wldt, Vacfan, Rear	1
1	1074357	(008109-)	Housing Wldt, Vacfan, Rear	1
2	75456	(008015-)	Shim, Washer, 0.88d 0.51b .003	1
2	75456-1	(008015-)	Shim, Washer, 0.88d 0.51b .005	1
2	75456-2	(008015-)	Shim, Washer, 0.88d 0.51b .010	1
2	75456-3	(008015-)	Shim, Washer, 0.88d 0.51b .020	3
2	75456-4	(008015-)	Shim, Washer, 0.88d 0.51b .060	3
3	03922	(008015-)	Impeller, 9.5d, 18 Bl	1
4	41130	(008015-)	Nut, Low Crown, .50-20	1
5	58114	(008015-)	Fan Kit, Repair [Reassembly]	1
6	77532	(008015-)	Housing Wldt, Vacfan, Front	1
7	64621	(008015-)	Isolator, Vib, Bshg, 1.9d 0.9l .6b 1.16h	2
8	64618	(008015-)	Isolator, Vib, Ring, 1.9d 0.5l 1.3b	2
9	64299	(008015-)	Tube, 0.44id 0.56od 00.9l, Stl, Pl	2
10	58228	(008015-)	Washer, Flat, 0.44b 2.00d .12, Stl, Pl	4
11	70825	(008015-)	Bracket Wldt, Inlet, Vacfan	1
12	21241	(008015-)	Gasket Kit, Vacfan, Replmt [800l]	1
13	73685	(008015-)	Clamp, Hose, Wormdrive, 3.62-5.50d, .56w	2
14	73646	(008015-)	Hose, Flex, Vacuum, 05.0d, 010.0l	1
15	73650	(008015-)	Insulation, Acstc, 0.4, 05.0 X 04.5 C-O	1
16	77553	(008015-)	Tube, Str, 4.00od 01.2l, 4/.31h Flng	1
17	40870-8	(008015-)	Hose, Flex, Vacuum, 04.0d, 050.0l	1
18	23498	(008015-)	Clamp, Hose, Wormdrive, 3.56-4.50d, .50w	2
19	08709	(008015-)	Nut, Hex, Lock, M8 X 1.25, NI	1
20	375721	(008015-)	Angle, Mtg, Stl, .25 3.3 3.0 02.0l	1
21	69234	(008015-)	Clamp, Cable, Stl, 1.00d X 0.75w, 1hole	1
22	763113	(008015-)	Tie, Cable, 20.0l, 6.00d Max	1
23	16931	(008015-)	Screw, Hex, M8 X 1.25 X 20, 8.8	1
24	32491	(008015-)	Washer, Flat, 0.31, Std	3
25	76570	(008015-)	Screw, Hex, M8 X 1.25 X 30, 8.8	2
26	06943	(008015-)	Screw, Hex, M6 X 1.00 X 20, 8.8	4
27	32483	(008015-)	Washer, Flat, 0.25, Sae	4
28	08708	(008015-)	Nut, Hex, Lock, M6 X 1.00, NI	4
29	16930	(008015-)	Screw, Hex, M10 X 1.50 X 50, 8.8	2
30	41430	(008015-)	Nut, Hex, Lock, M10 X 1.5, NI	2
31	32492	(008015-)	Washer, Flat, 0.38, Std	2

Fig. 56 - Vacuum Fan Motor Group

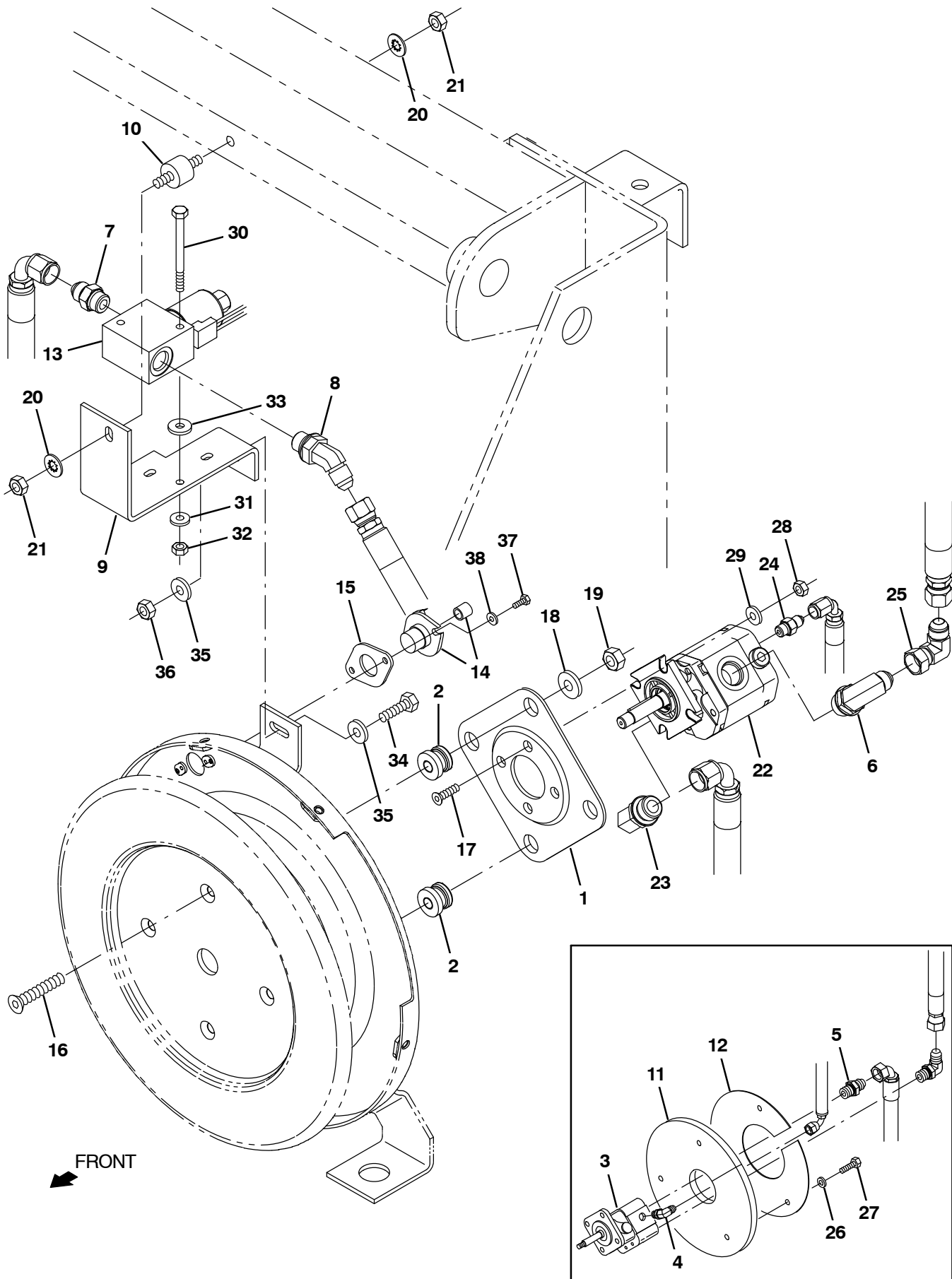


Fig. 56 - Vacuum Fan Motor Group

Ref.	Part No.	Serial Number	Description	Qty.
1	54275A	(008015-) Bracket, Mounting Motor	1
2	54274	(008015-) Isolator-Vibration,60 Lb.Ratng	4
3	19117	(008015-008108) Motor-Hyd Gear Ex (See Breakdowns)	1
4	77097	(008015-008108) Fitting, Hyd, E90, Jm04/Om04	1
5	56692	(008015-008108) Fitting, Hyd, Str, Jm08/Om10	1
6	56821	(008015-) Fitting, Hyd, E90, Jm08/Om10	1
7	44869	(008015-) Fitting, Hyd, Str, Jm08/Om08	1
8	42226	(008015-) Fitting, Hyd, E45, Jm08/Om08	1
9	70775	(008015-) Bracket, Mtg, Valve	1
10	05611	(008015-) Isolator, Vibration	1
11	70810	(008015-008108) Insulation, Acoustic, Vac Fan	1
12	70790	(008015-008108) Plate, Retainer, Foam	1
13	1049210	(008015-) Valve, Cntrl, Hyd, Solenoid, 12vdc 12gpm (See Break-downs)	1
14	9012095	(008015-) Sensor Assy, Thermal	1
15	82733	(008015-) Gasket, Fire Switch	1
16	54862	(008015-) Screw, Flt, Soc, .38-16 X 1.75, Al	4
17	39534	(008015-) Screw, Flt, Soc, .25-20 X 1.00, Al	4
18	13248	(008015-) Washer, Flat, 0.40b 1.12d .12, Stl, Pl	4
19	50902	(008015-) Nut, Hex, Lock, .38-16, NI	4
20	32984	(008015-) Washer, Lock, Int, 0.31	2
21	19313	(008015-) Nut, Hex, Std, .31-18	2
22	1071253	(008109-) Motor, Hyd, Gear, Ext 0.17 Lh 3000	1
23	56821	(008109-) Fitting, Hyd, E90, Jm08/Om10	1
24	55586	(008109-) Fitting, Hyd, Str, Jm04/Om04	1
25	17980	(008109-) Fitting, Hyd, E90, Jf08/Jm08	1
26	32490	(008015-008108) Washer, Flat, 0.25, Std	3
27	06942	(008015-008108) Screw, Hex, M6 X 1.00 X 16, 8.8	3
28	32981	(008015-) Nut, Hex, Lock, .25-20, NI	4
29	32483	(008015-) Washer, Flat, 0.25, Sae	4
30	06952	(008015-) Screw, Hex, M6 X 1.00 X 90, 8.8	2
31	19066	(008015-) Washer, Flat, 0.25b 0.56d .05, Pl, 10	4
32	08708	(008015-) Nut, Hex, Lock, M6 X 1.00, NI	2
33	63416	(008015-) Washer, Flat, 0.31b 0.88d .12, Rbr	2
34	76570	(008015-) Screw, Hex, M8 X 1.25 X 30, 8.8	1
35	32491	(008015-) Washer, Flat, 0.31, Std	2
36	08709	(008015-) Nut, Hex, Lock, M8 X 1.25, NI	1
37	09206	(008015-) Screw, Hex, M4 X 0.70 X 12, 8.8	2
38	19065	(008015-) Washer, Flat, 0.19b 0.44d .05, Pl, 08	2

Fig. 57 – Steering Group

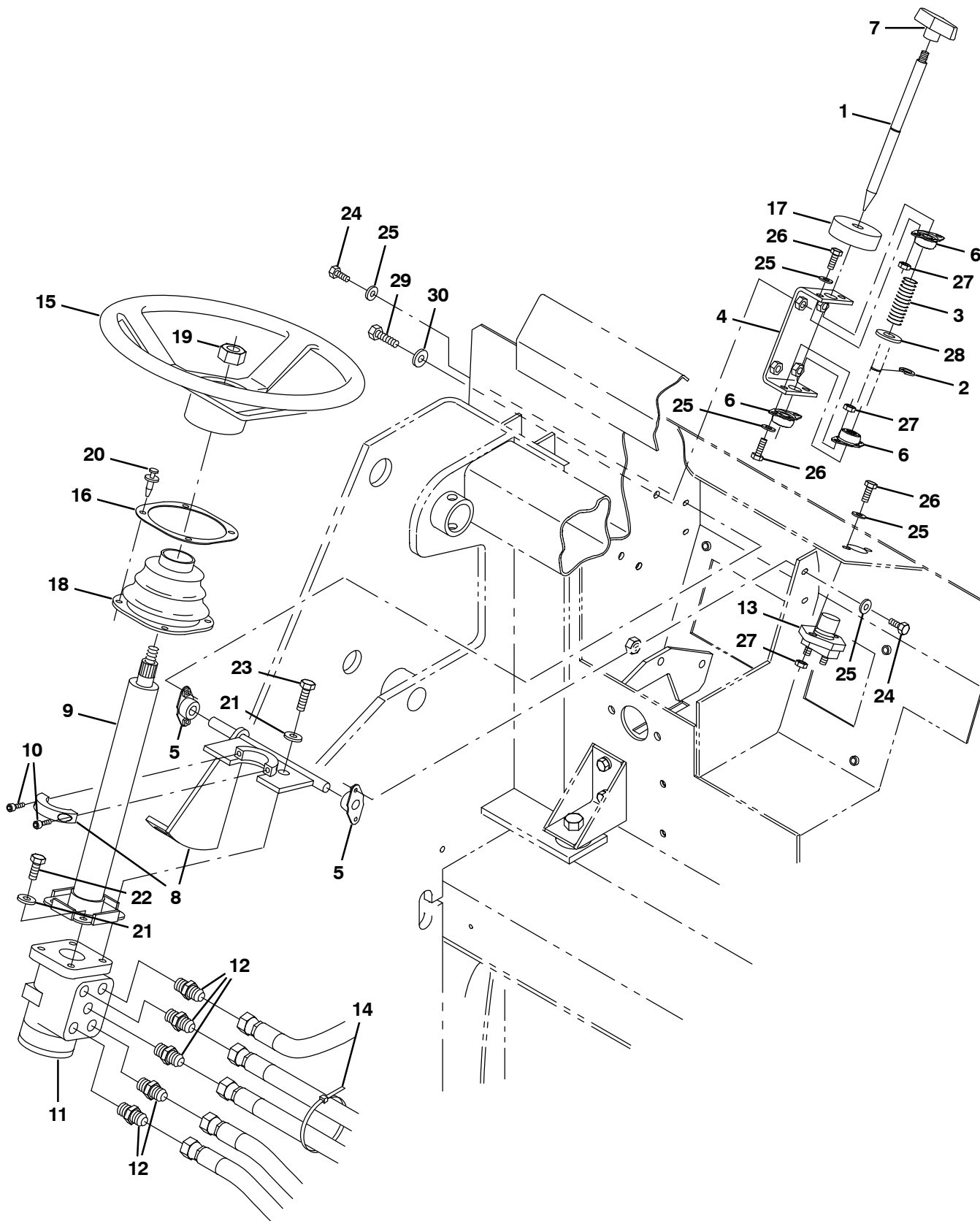


Fig. 57 - Steering Group

Ref.	Part No.	Serial Number	Description	Qty.	
1	64651	(008015-) Pin, Locking, Steering, Tilt	1	
2	70717	(008015-) Ring, Retaining, Ext, 0.50d, Hd	1	
3	22290	(008015-) Spring, Cmpr, 0.72od .06wir 02.3l	1	
4	64655	(008015-) Channel, Mtg, Steering Latch	1	
5	70709	(008015-) Bearing, Flng, 2hole, 0.50b	2	
6	47585	(008015-) Bearing, Flng, 2hole, 0.50b [Nyl]	3	
7	04706	(008015-) Knob, Tee, 0.38-16, 2.5 X 1.0 1.1l,Plstc	1	
8	64586	(008015-) Bracket Wldt, Steering, Tilt	1	
▽	9	64631	(008015-) Column, Steering, .81d 36tooth [W/ Nuts]	1
▲	74142	(008015-) Cap, Tube	1	
10	21195	(008015-) Screw, Hex, .38-16 X 0.75, G5	2	
11	65242	(008015-) Steer-Control, Hyd04, 04.5 1300	1	
12	56690	(008015-) Fitting, Hyd, Str, Jm06/Om06	5	
13	44078	(008015-) Switch, Push, Spst, No	1	
14	49263	(008015-) Tie, Cable, Nyl, 11.4l .19w 3.0 Max D	3	
▽	15	1058996	(008015-) Wheel, Steering, 14.0d 0.81b 36tooth	1
▲	768482	(008015-) Cover, Steering Wheel	1	
16	70623	(008015-) Retainer, Boot, Steering Column	1	
17	75968	(008015-) Insulation, Acstc, Rnd, 0.8, 02.5d 0.5h	1	
18	70622	(008015-) Boot, Bellows, 3.1l 4.4w 2.8h 1hole, Neo	1	
19	56185	(008015-) Nut, Hex, Jam, M20 X 1.5	1	
20	72970	(008015-) Rivet, Plstc, .250d X 0.90	4	
21	32485	(008015-) Washer, Flat, 0.38, Sae	4	
22	27988	(008015-) Screw, Hex, .38-16 X 1.50, G5	2	
23	21195	(008015-) Screw, Hex, .38-16 X 0.75, G5	2	
24	11329	(008015-) Screw, Hex, M6 X 1.00 X 16, NI, Ss	4	
25	19066	(008015-) Washer, Flat, 0.25b 0.56d .05, PI, 10	14	
26	06943	(008015-) Screw, Hex, M6 X 1.00 X 20, 8.8	4	
27	08708	(008015-) Nut, Hex, Lock, M6 X 1.00, NI	6	
28	32486	(008015-) Washer Flat,0.50,Sae	1	
29	39277	(008015-) Screw, Hex, M8 X 1.25 X 25, 8.8	3	
30	41186	(008015-) Washer, Flat, Belleville, .31	3	

Fig. 58 – Electrical Instrument Panel Assembly

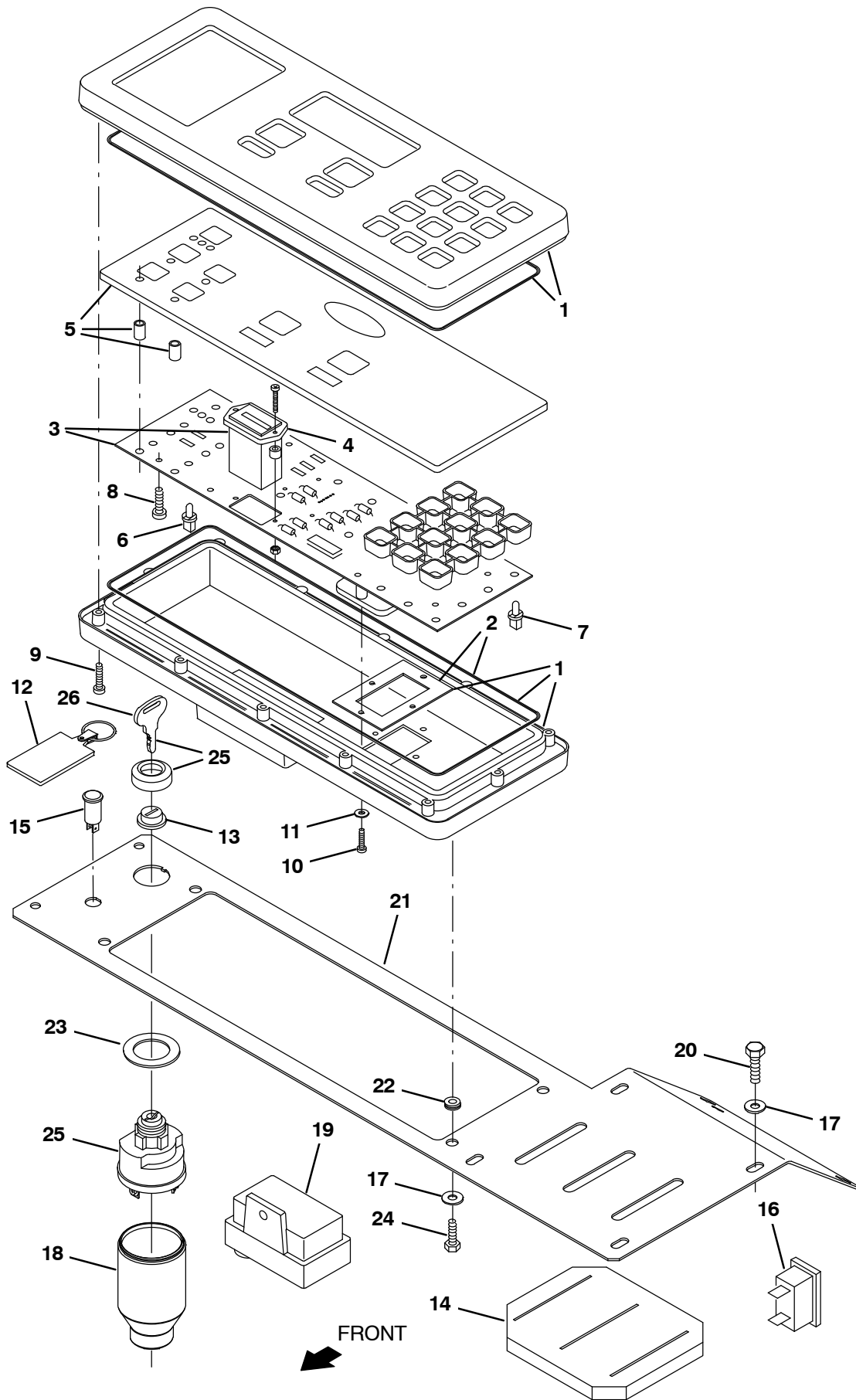


Fig. 58 - Electrical Instrument Panel Assembly

	Ref.	Part No.	Serial Number	Description	Qty.
▽		59970	(008015-) Replm Kit, Instr Panel	1
▲	1	59976	(008015-) Replm Kit, Case	1
▲	2	59977	(008015-) Replm Kit, Seal	1
▲▽	3	59974	(008015-) Replm Kit, Cir Board	1
▲▲	4	59978	(008015-) Replm Kit, Hourmeter	1
▲	5	59979	(008015-) Replm Kit, Touch Panel	1
▲	6	59971	(008015-) Replm Kit, Lamp, Backlighting (Set of 8)	2
▲	7	56346	(008015-) Replm Kit, Lamp, Fault (Set of 8)	1
▲	8	06932	(008015-) Screw, Pan, Phl, M5 X 0.80 X 10, 4.8	8
▲	9	06928	(008015-) Screw, Pan, Phl, M4 X 0.70 X 20, 4.8	12
▲	10	06921	(008015-) Screw, Pan, Phl, M3 X 0.50 X 16, 4.8	4
▲	11	02892	(008015-) Washer, Flat, 0.12b 0.38d .03, Stl, PI	4
	12	1075003	(008015-) Keychain, Rectangle, Parts & Service	1
	13	382516	(008015-) Boot, Switch	1
	14	79648	(008015-) Seal, Handle, Valve	1
	15	34820	(008015-) Light, Panl, 14vdc, Red, 0.6d (4i ONLY)	1
	15	1012185	(008015-) Light, Warning, Check Eng, Amb, 14vdc (4F ONLY)	1
	16	64141	(008015-) Light, Indicator	1
	17	19066	(008015-) Washer, Flat, #10	12
	18	383165	(008015-) Boot, Switch, Ignition	1
	19	375676	(008015-) Controller	1
	20	06942	(008015-) Screw, Hex, M6 X 1.0 X 16, 8.8	8
	21	1012670	(008015-008088) Panel, Cover, Dash	1
	21	1073801	(008089-) Panel, Cover, Instmt [800 Gray]	1
	22	10632-5	(008015-) Grommet,Rbr,0.25ld,For .09Matl	4
	23	73736	(008015-) Washer	1
	24	24199	(008015-) Screw, Hex, M5 X 0.8 X 16, Ss	4
▽	25	87536	(008015-) Switch Ignition	1
▲	26	87866	(008015-) Key Set,Switch Ku	1

Fig. 59 – Electrical Circuit Breaker and Relay Group

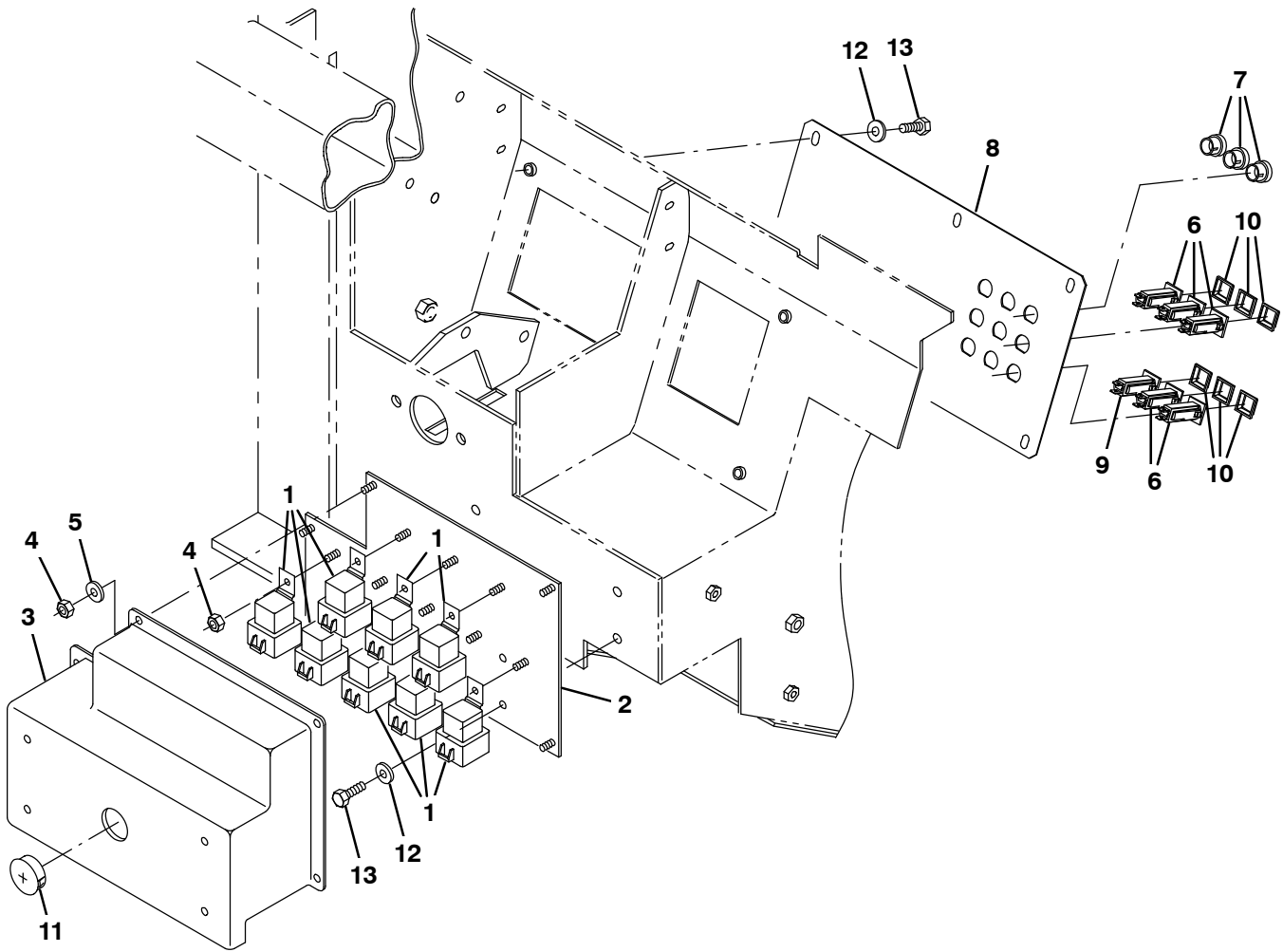


Fig. 59 - Electrical Circuit Breaker and Relay Group

Ref.	Part No.	Serial Number	Description	Qty.
1	56186	(008015-) Relay, 12vdc, 040a, Spdt No	8
2	70398	(008015-) Plate, Mtg, Relay	1
3	70402	(008015-) Cover, Relay / Controlbox, Govnr	1
4	08708	(008015-) Nut, Hex, Lock, M6 X 1.00, NI	10
5	32483	(008015-) Washer, Flat, 0.25, Sae	5
6	1064188	(008015-) Circuitbreaker, 15.0a, Resetable	5
7	57167	(008015-) Plug, Hole, Rnd, 0.62h .03-.12, Blk Nyl	3
8	70411	(008015-008088) Cover, Access, Mtg, Circuitbreaker	1
8	1073823	(008089-) Plate, Circuitbreaker [800 Gray]	1
9	1064184	(008015-) Circuitbreaker, 02.5a, Resetable	1
10	1064191	(008015-) Boot, Circuitbreaker	6
11	76888	(008015-) Plug, Hole, Rnd, 1.25h .03-.12, Blk Nyl	1
12	19066	(008015-) Washer, Flat, 0.25b 0.56d .05, PI, 10	10
13	06943	(008015-) Screw, Hex, M6 X 1.00 X 20, 8.8	10

Fig. 60 – Electrical Schematic, 4i

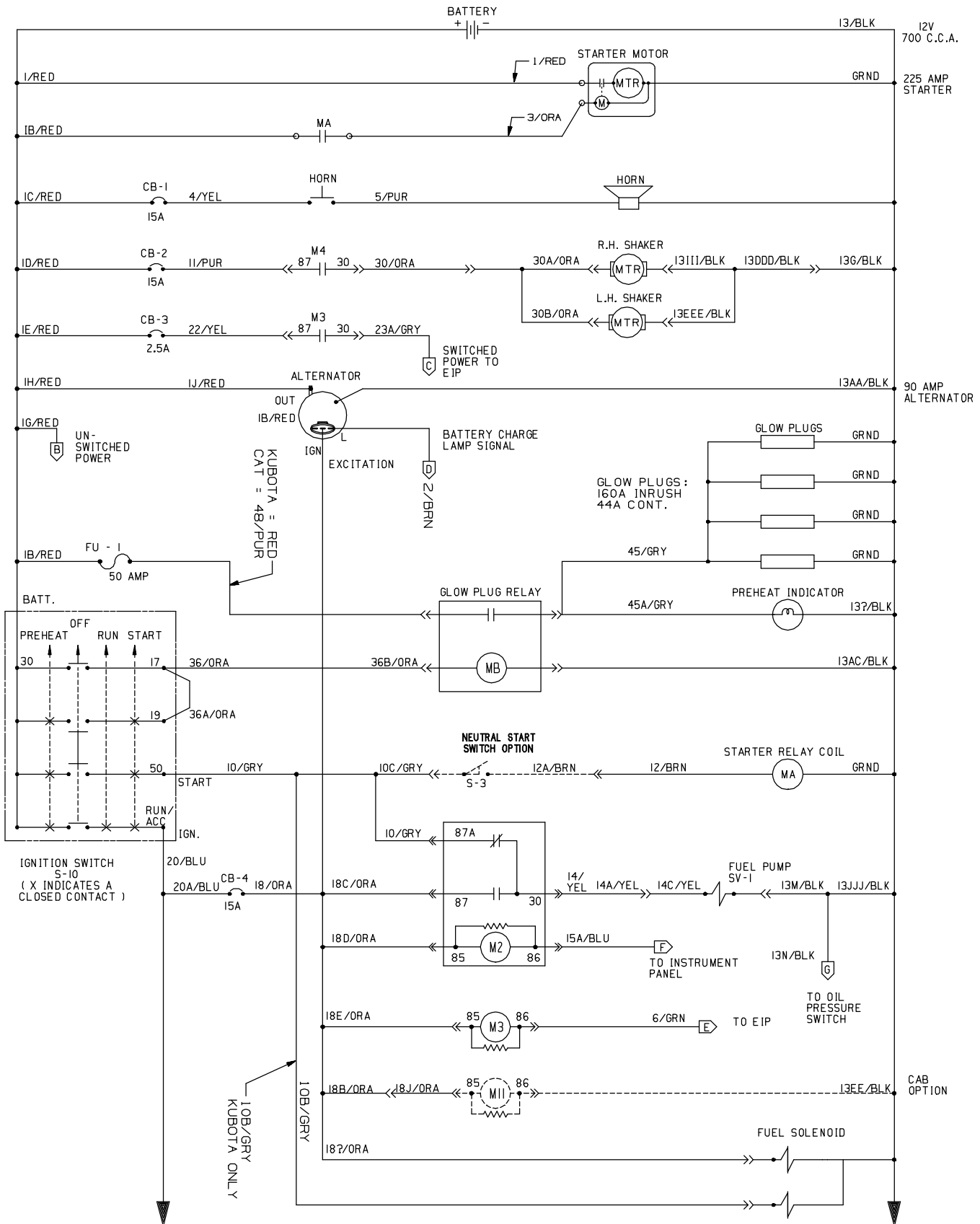
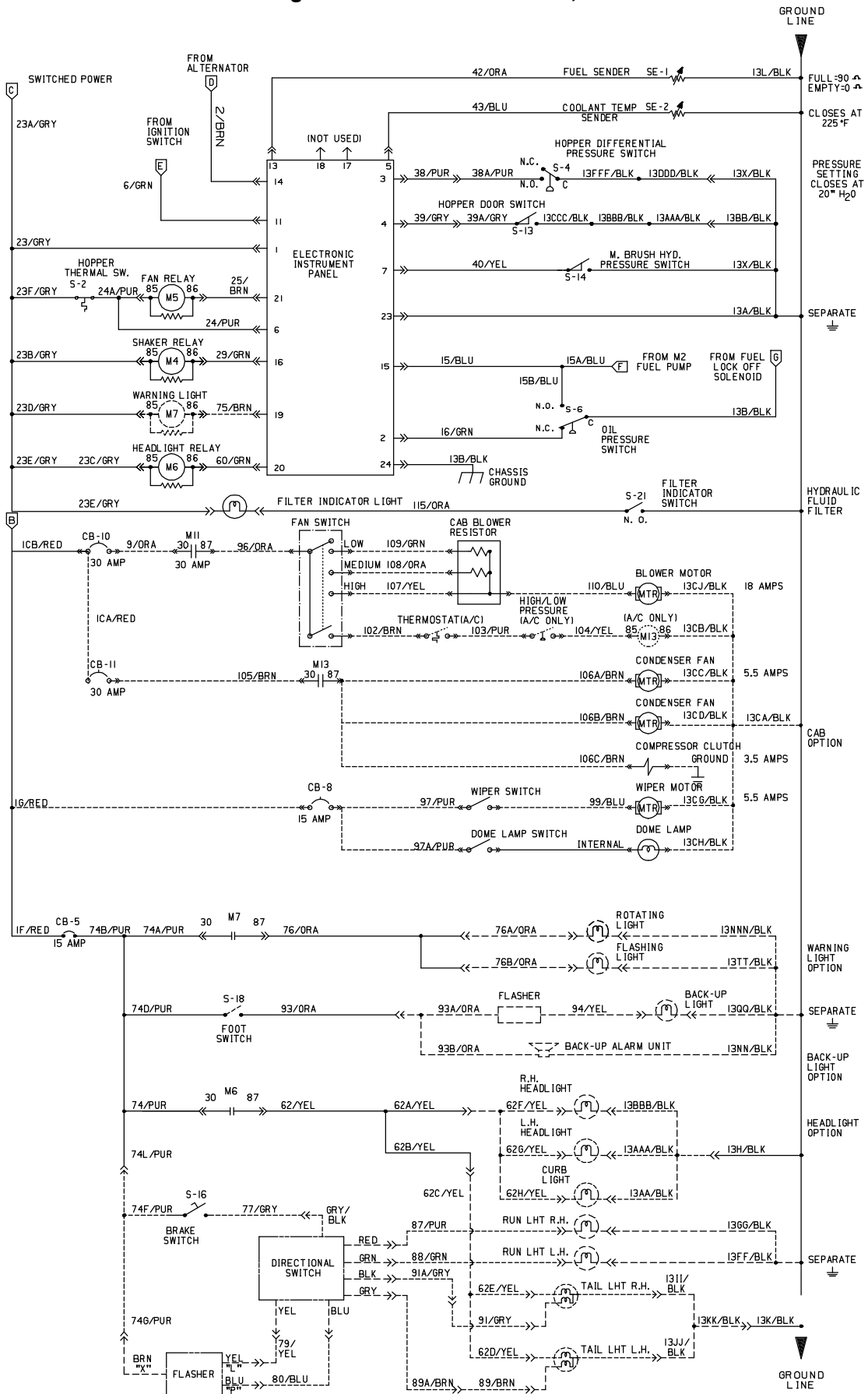
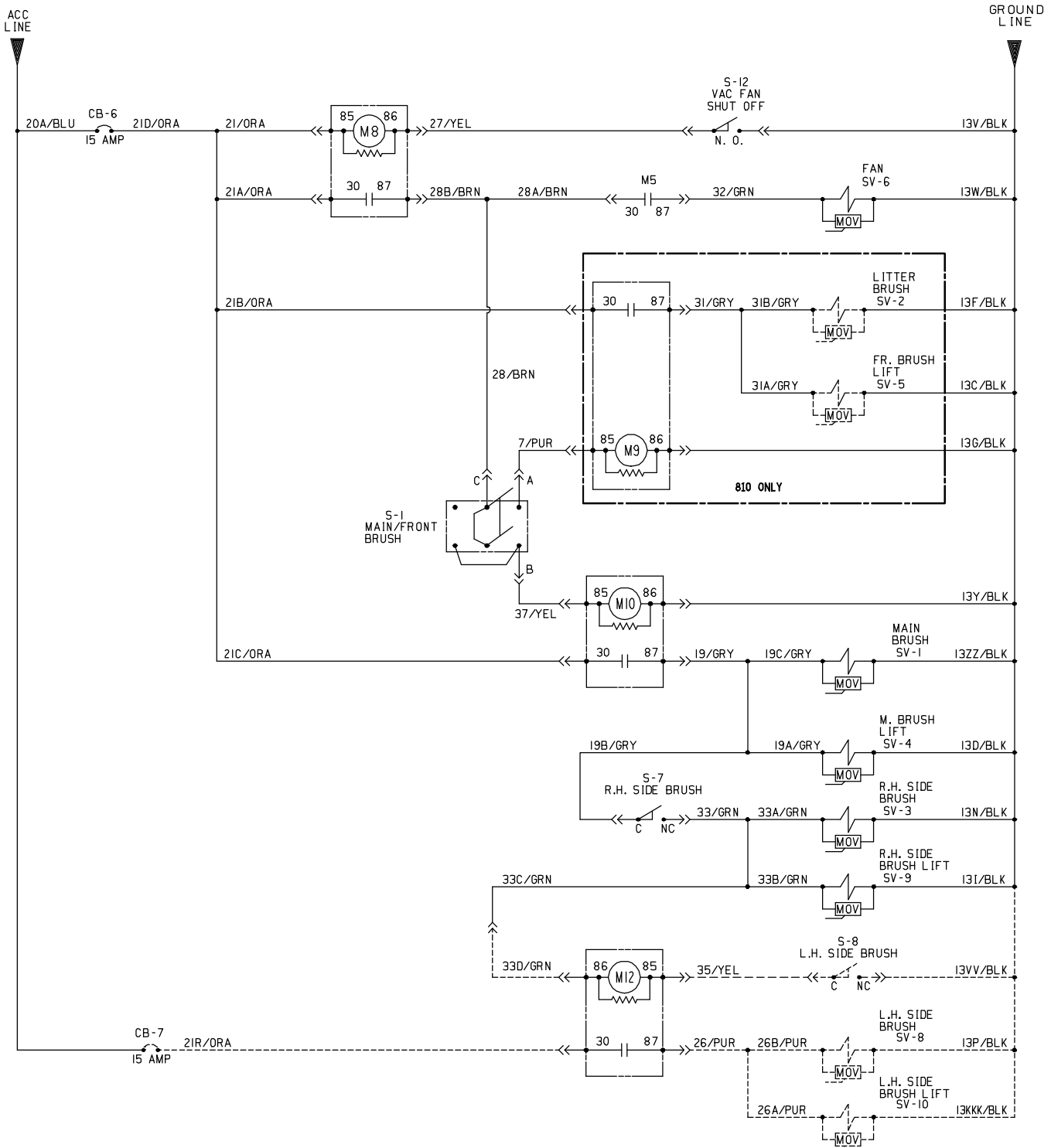


Fig. 60 – Electrical Schematic, 4i



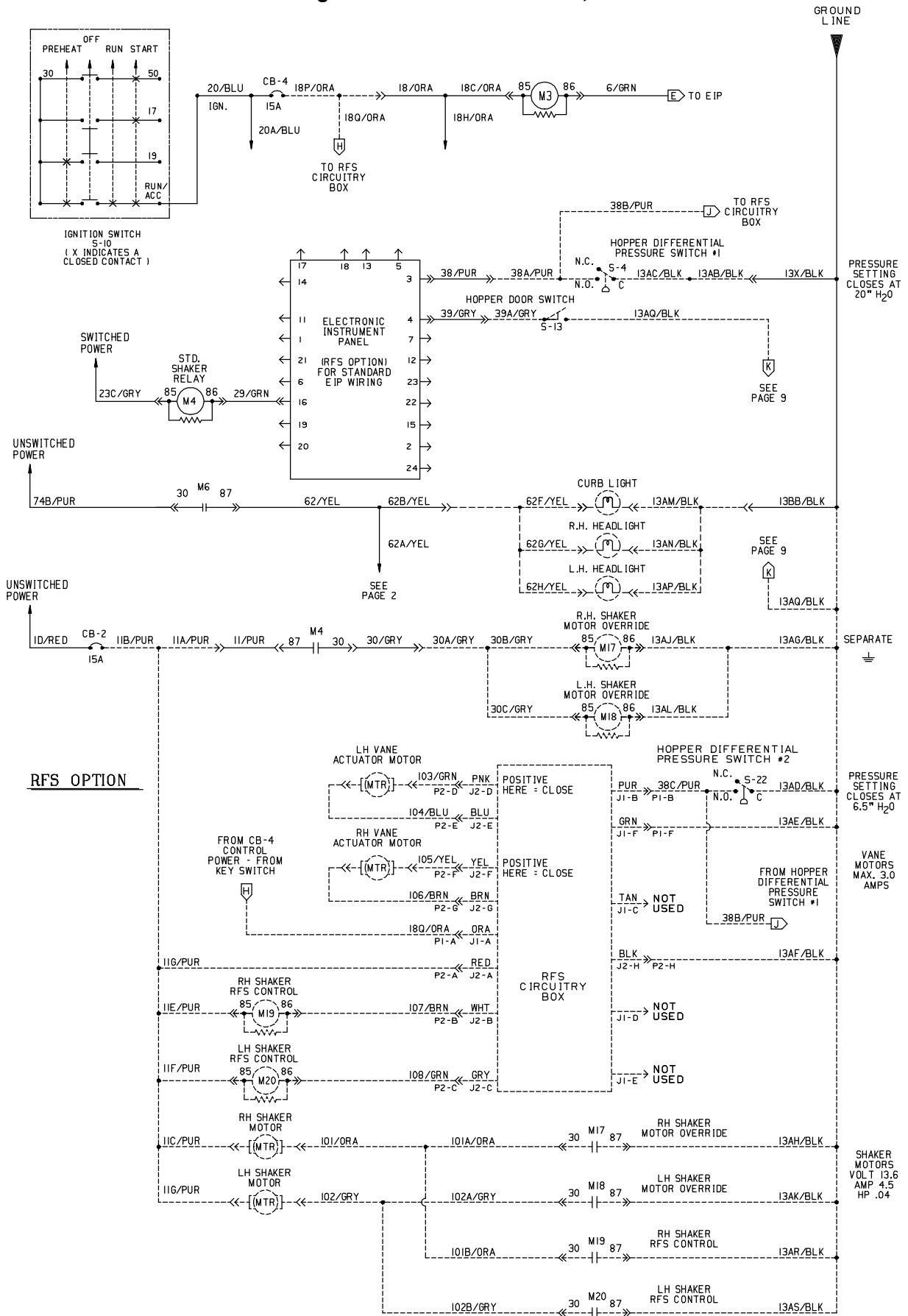
356492, 398533 - D

Fig. 60 – Electrical Schematic, 4i



LEGEND			
M	POWER RELAY	HM	HOURMETER
MTR	MOTOR	SV	SOLENOID VALVE
CB	CIRCUIT BREAKER	S	SWITCH
PM	PERMANENT MAGNET	ACC	ACCESSORY
J	JACK-FEM. SOCKET	GND	GROUND CHASSIS
P	PLUG-MALE PIN	C	COMMON
PB	PUSHBUTTON	N.O.	NORMALLY OPEN
VM	VOLTMETER	N.C.	NORMALLY CLOSED
FU	FUSE	NOV	METAL OXIDE VARISTOR

Fig. 60 – Electrical Schematic, 4i



356492, 398533 – D

Fig. 61 - Electrical Schematic, 4F

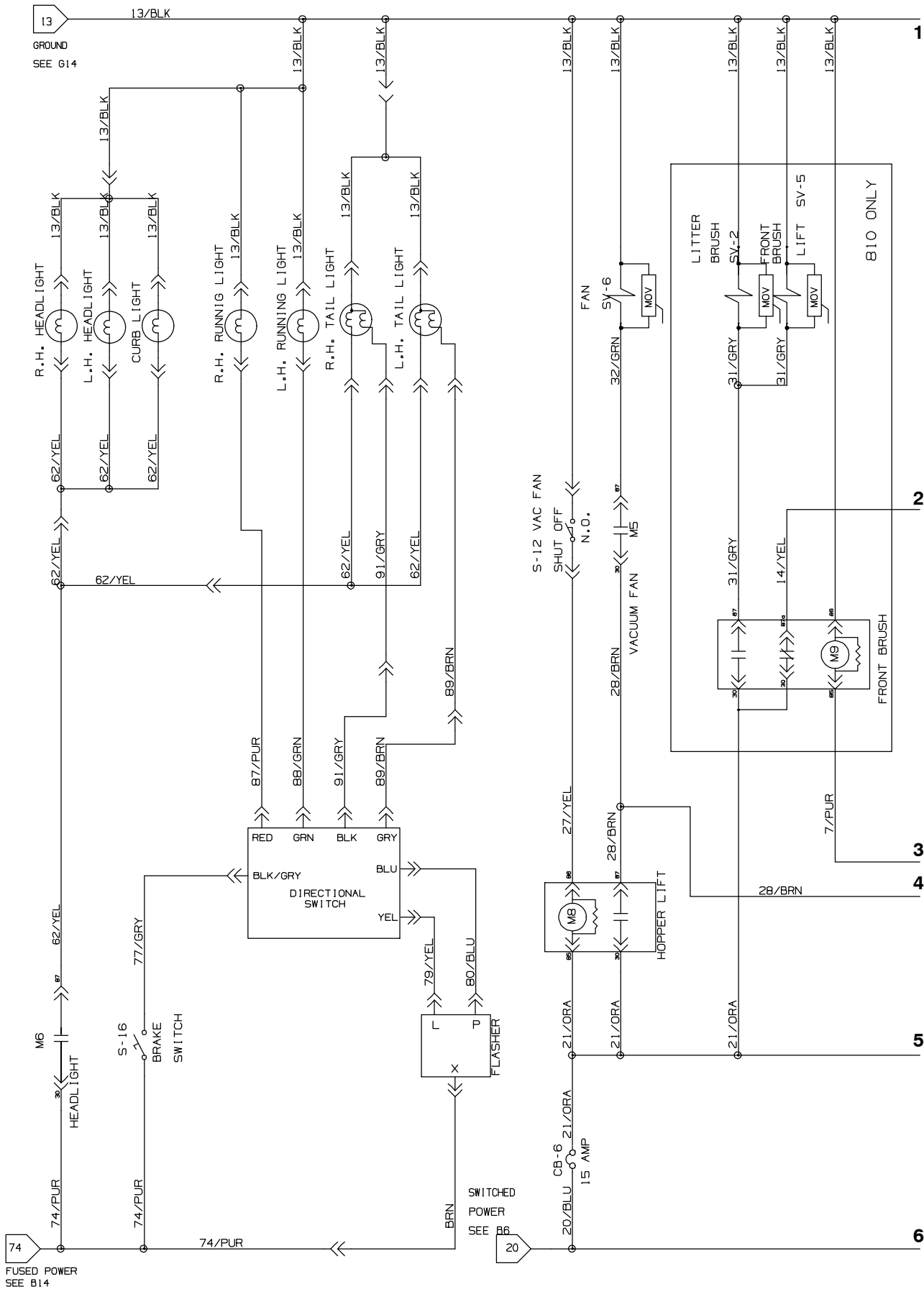


Fig. 61 - Electrical Schematic, 4F

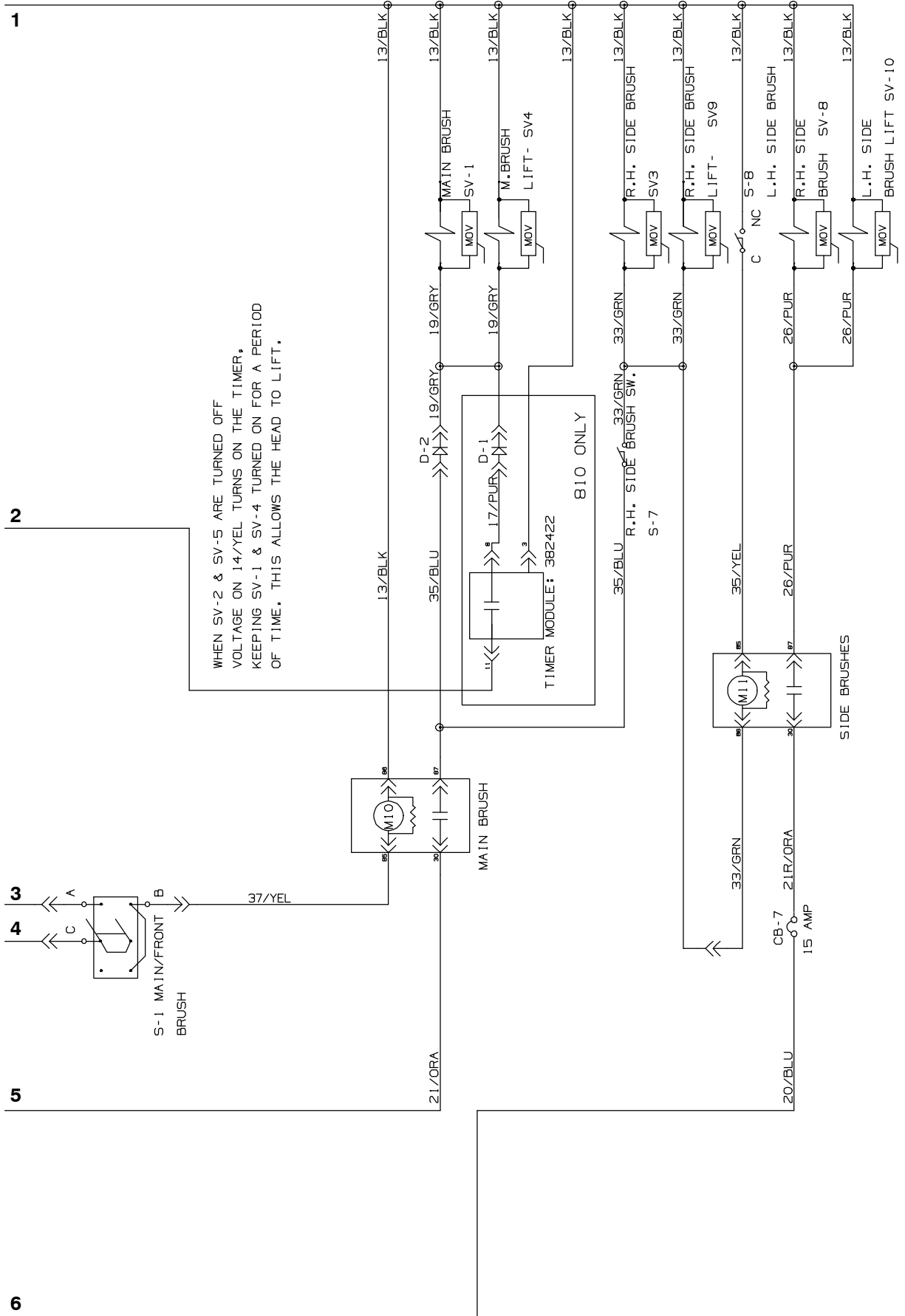


Fig. 61 – Electrical Schematic, 4F

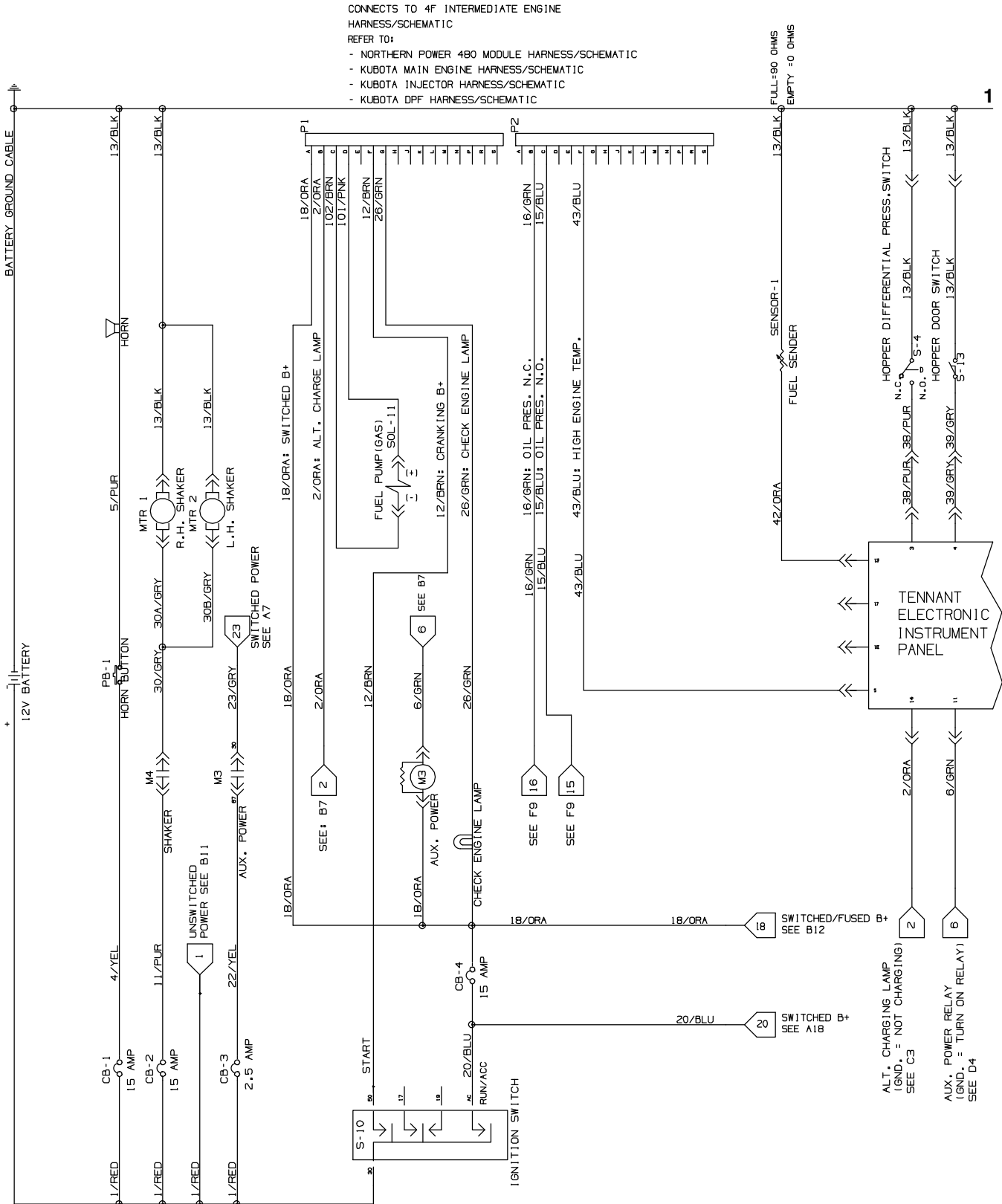


Fig. 61 - Electrical Schematic, 4F

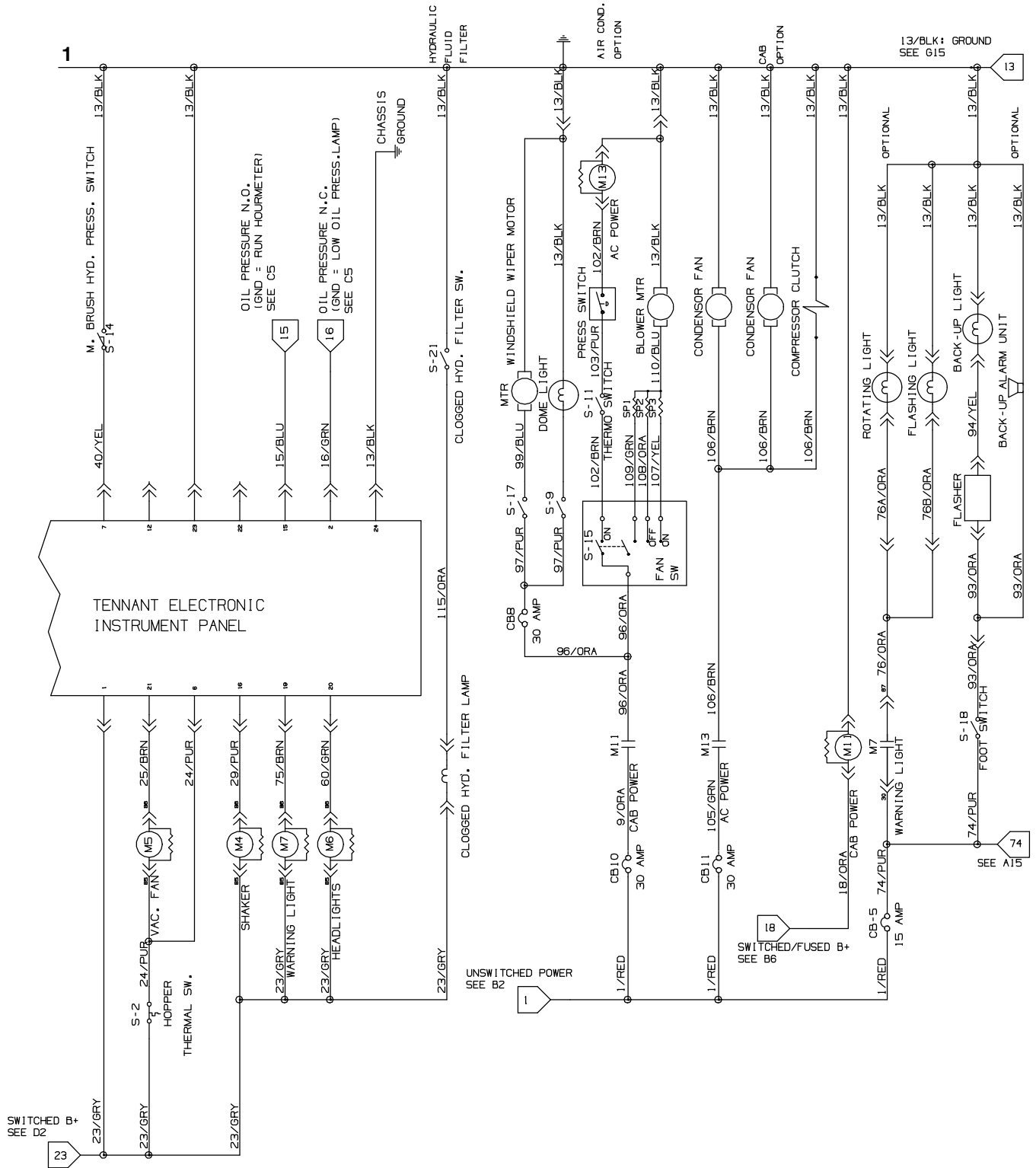


Fig. 62 - Wire Harness Group, Main, 4i

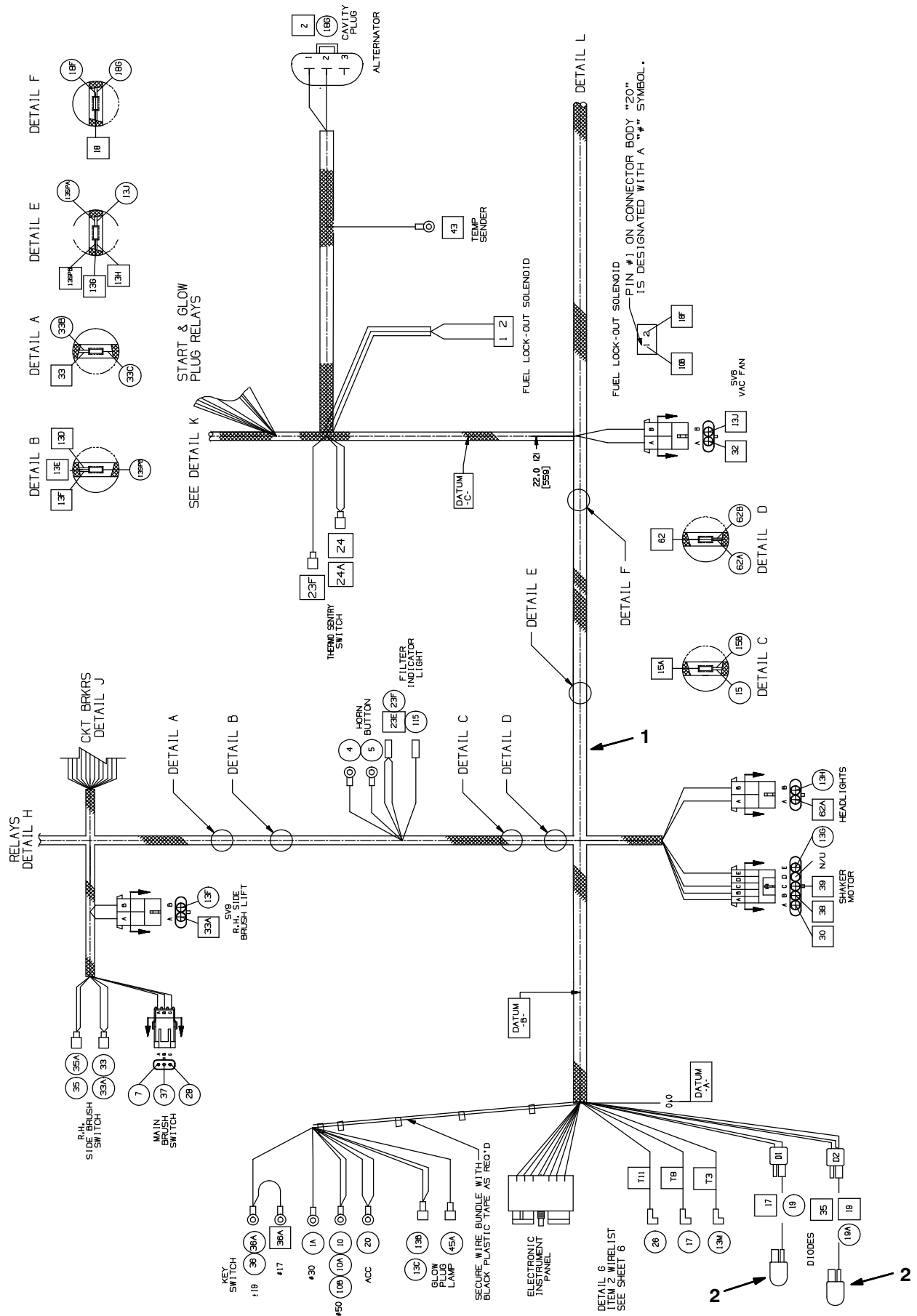


Fig. 62 – Wire Harness Group, Main, 4i

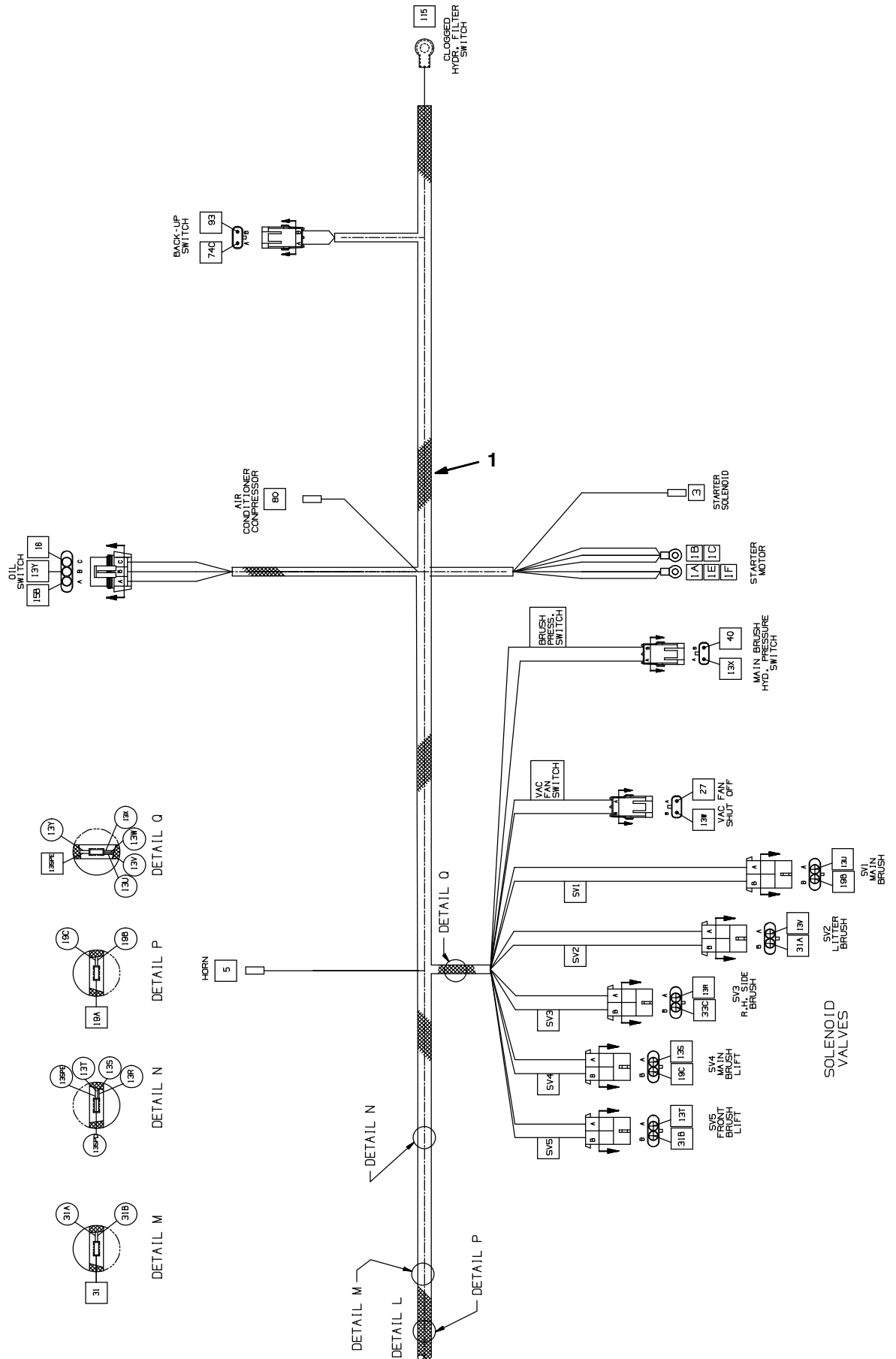


Fig. 62 – Wire Harness Group, Main, 4i

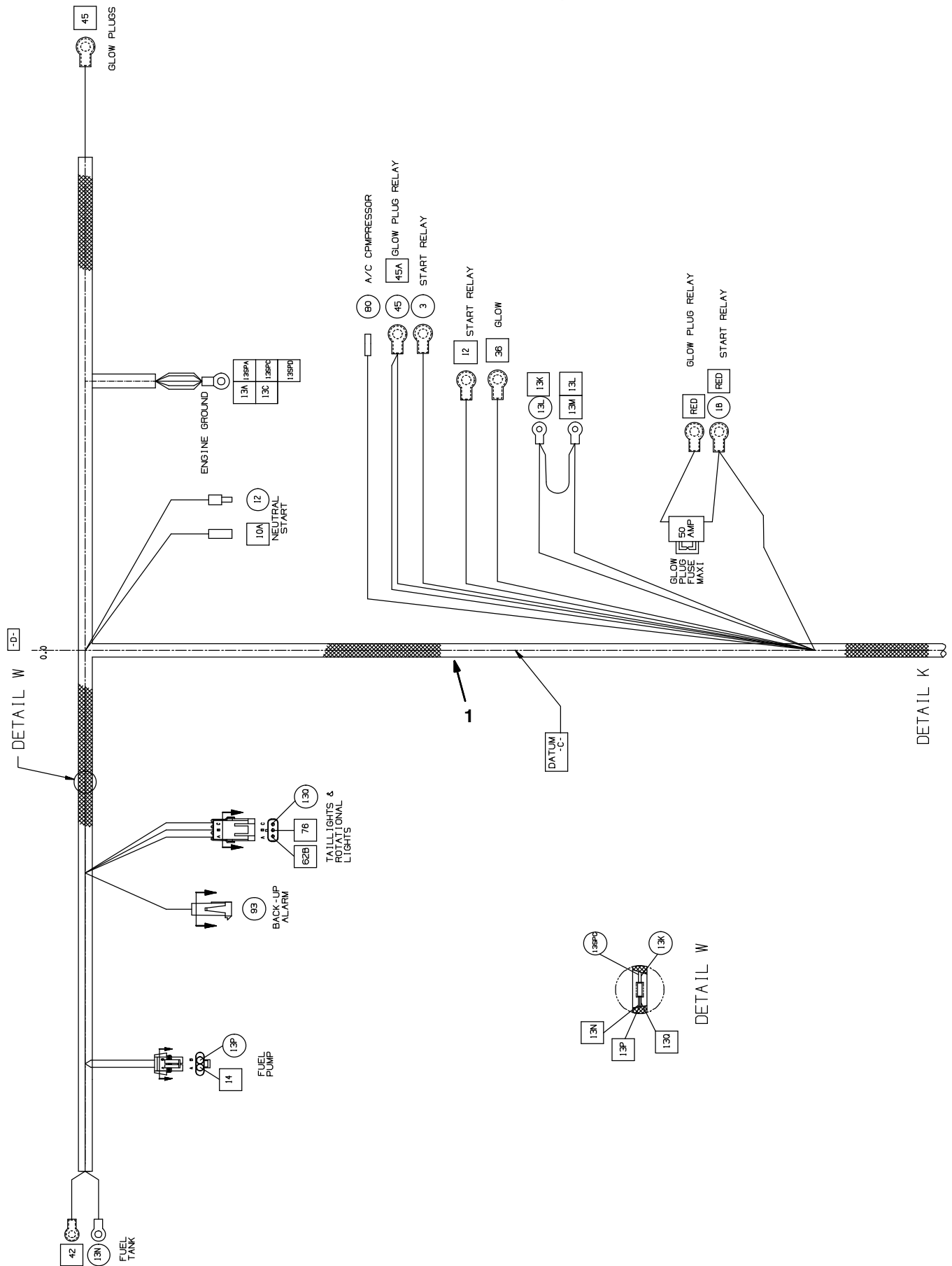


Fig. 62 - Wire Harness Group, Main, 4i

	Ref.	Part No.	Serial Number	Description	Qty.
▽	1	1073301	(008015-) Harness, Main [800/810d, 4i, Kubota]	1
▲		394921	(008015-) Fuse, Blade, 050a [Maxi]	1
	2	222290	(008015-) Diode, Ele, Plug	2

Fig. 63 – Wire Harness Group, Main, Engine, and Hydraulic Sensor, 4F

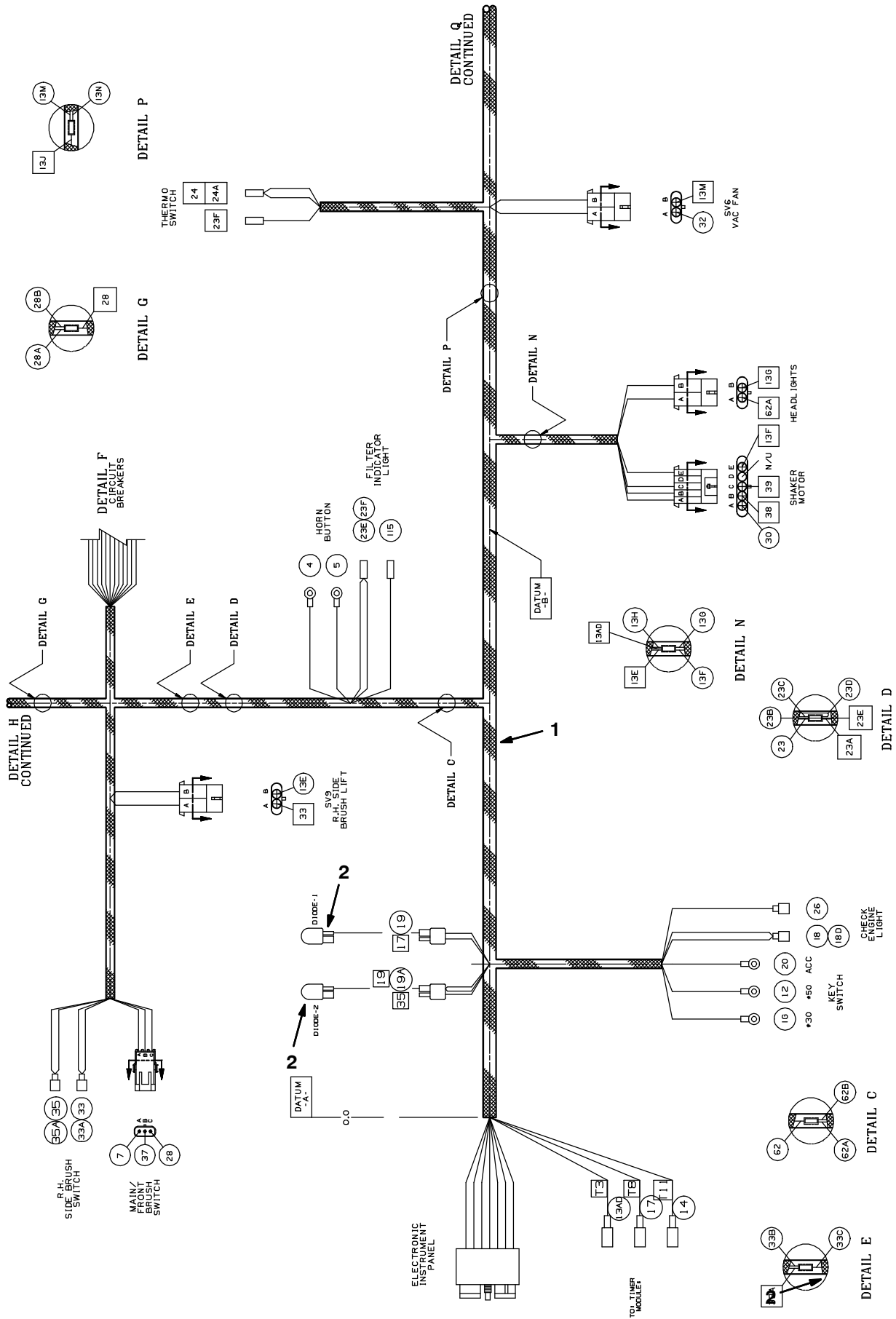


Fig. 63 - Wire Harnesses Group, Main, Engine, and Hydraulic Sensor, 4F

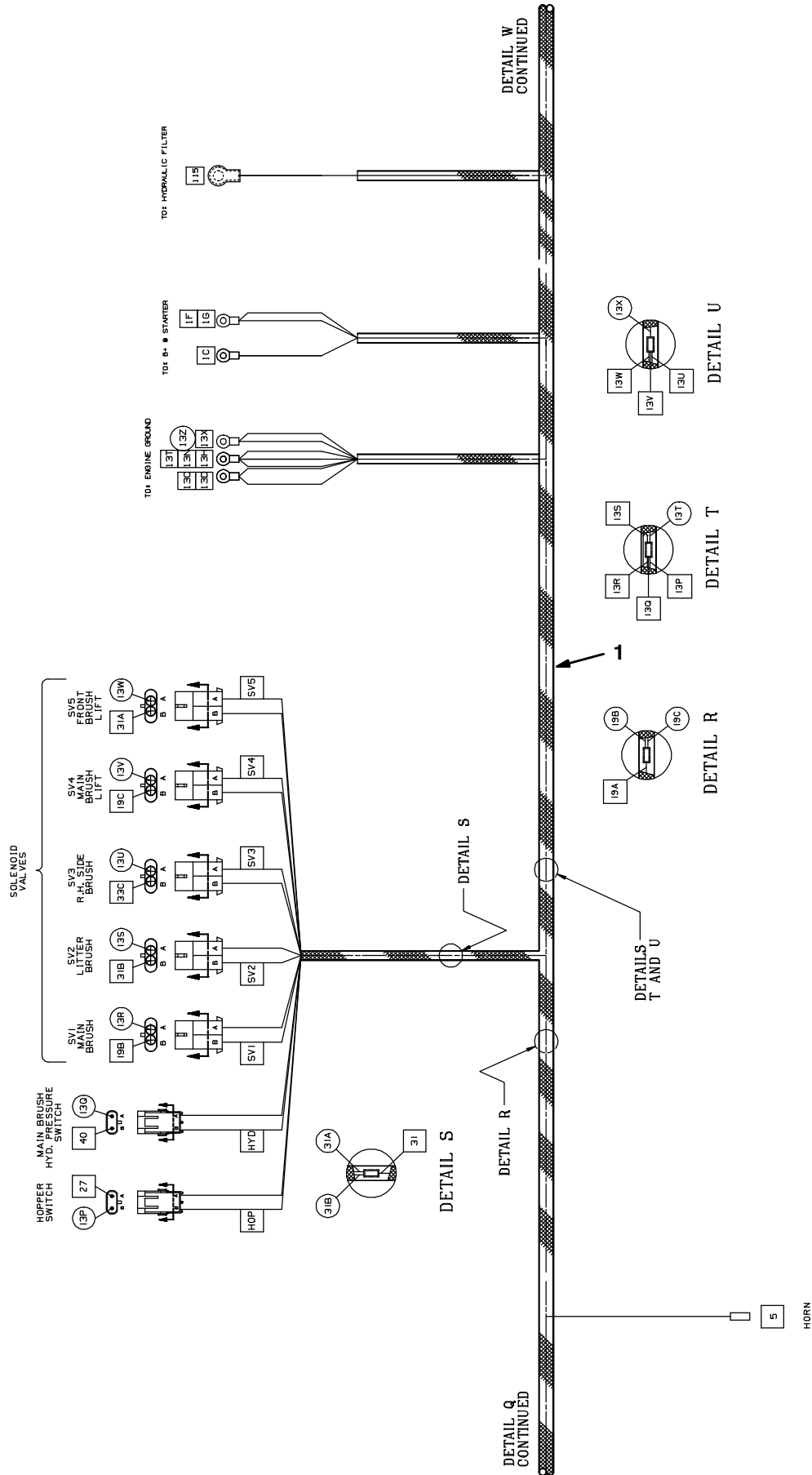


Fig. 63 - Wire Harnesses Group, Main, Engine, and Hydraulic Sensor, 4F

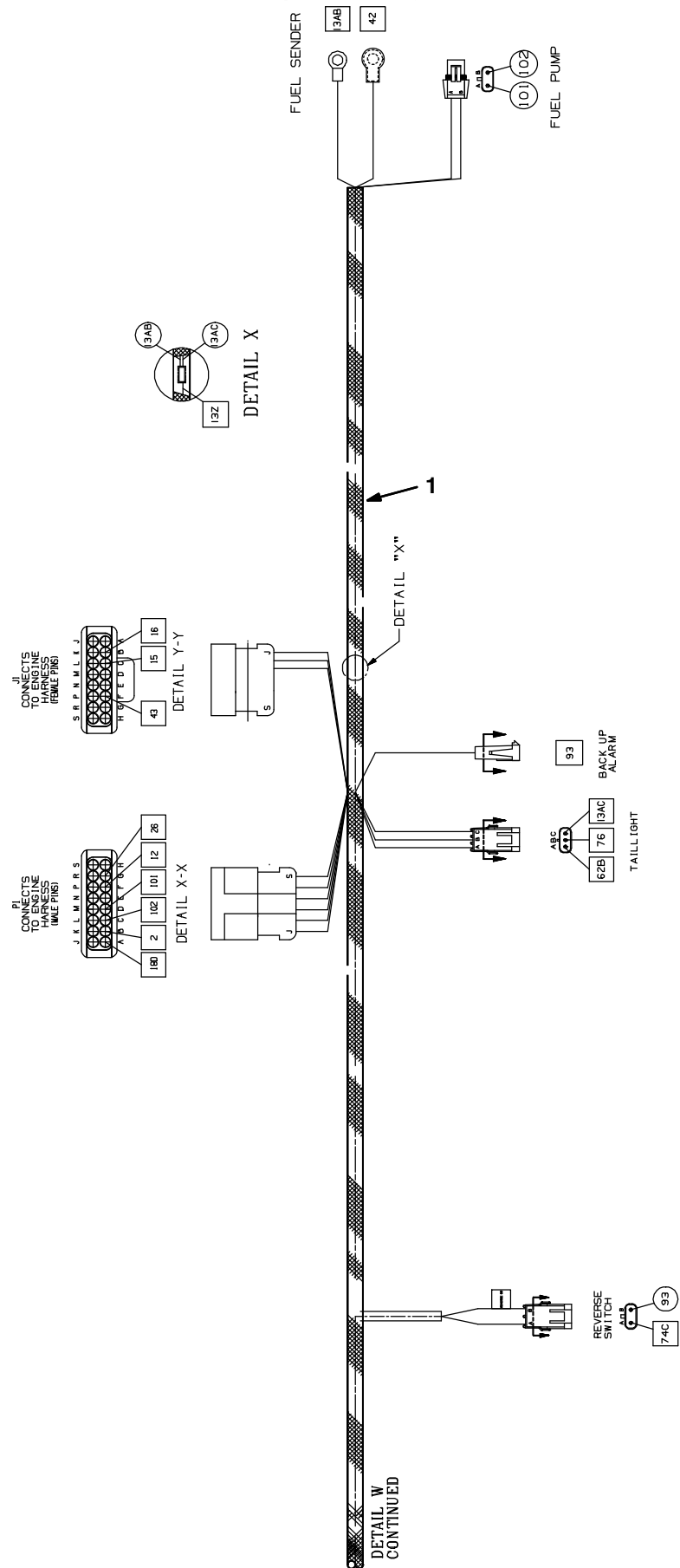


Fig. 63 - Wire Harnesses Group, Main, Engine, and Hydraulic Sensor, 4F

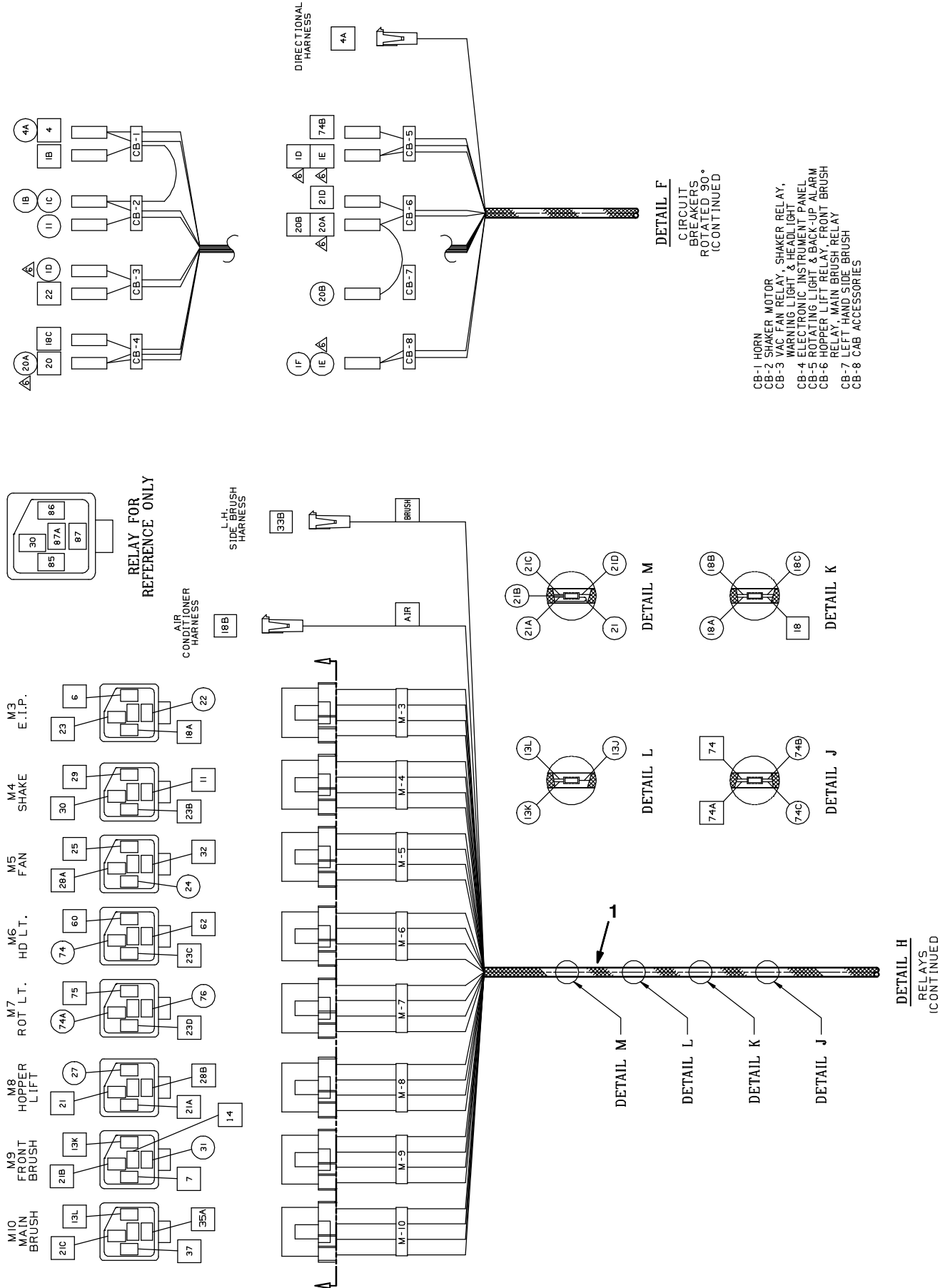


Fig. 63 - Wire Harnesses Group, Main, Engine, and Hydraulic Sensor, 4F

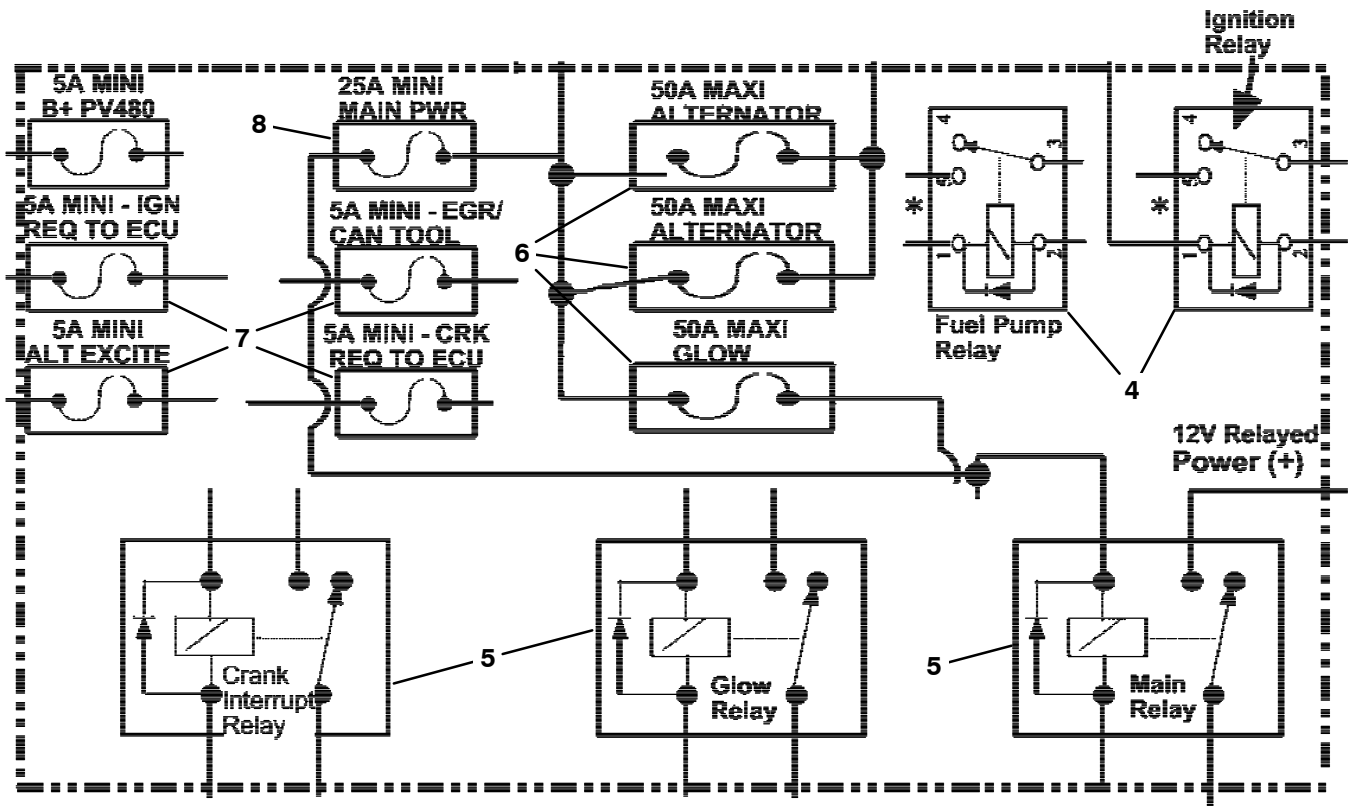
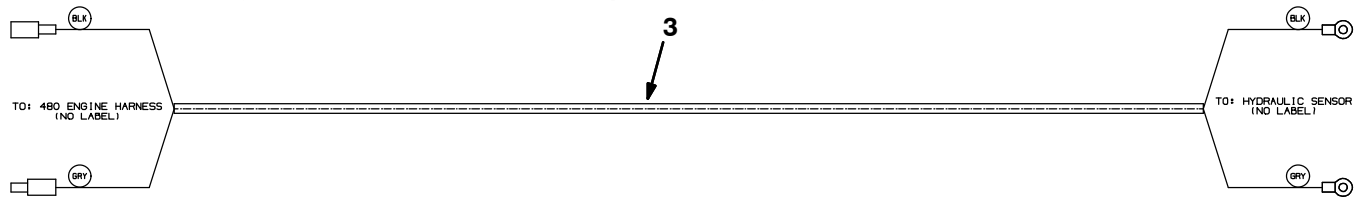
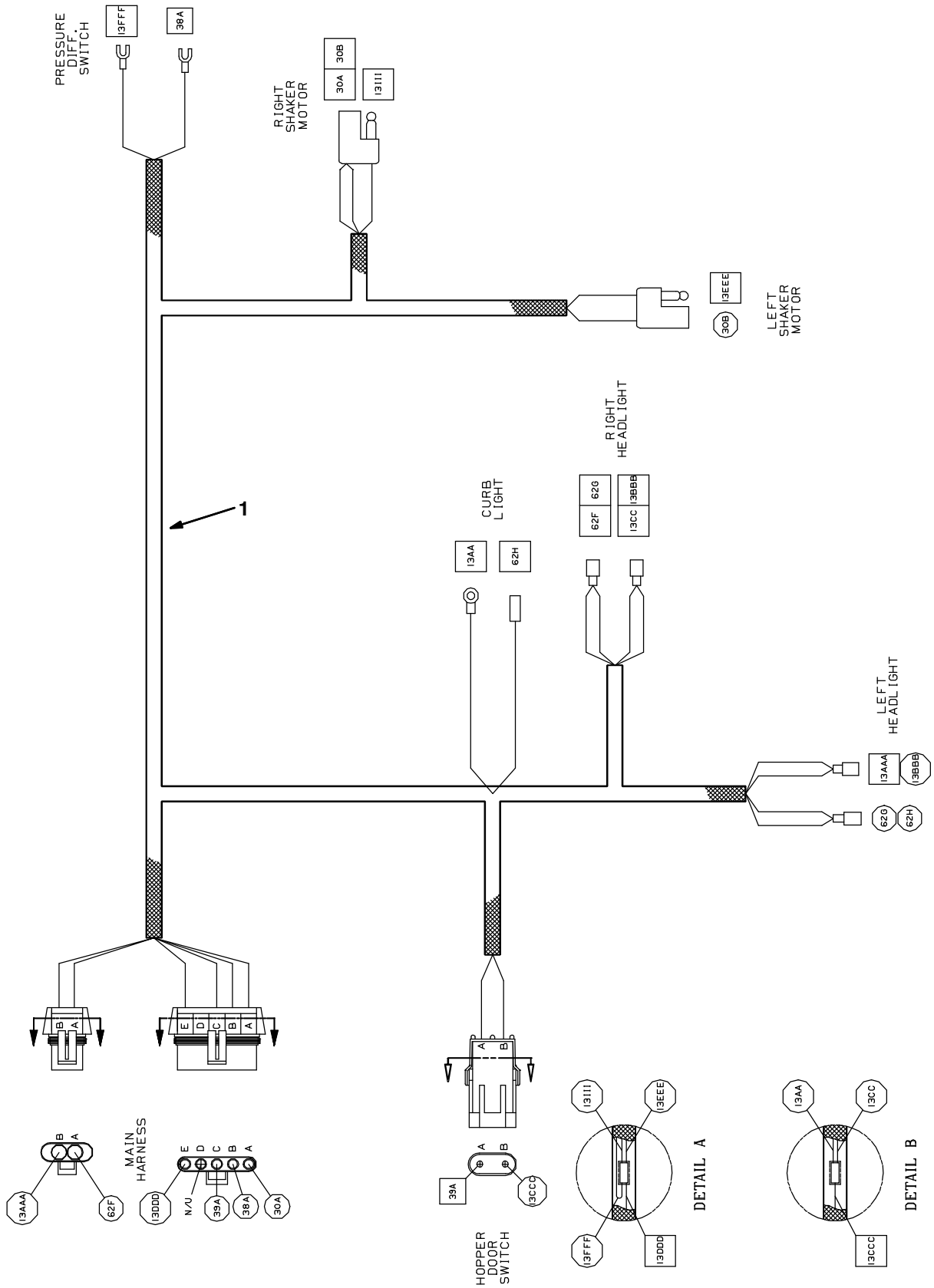


Fig. 63 – Wire Harnesses Group, Main, Engine, and Hydraulic Sensor, 4F

	Ref.	Part No.	Serial Number	Description	Qty.
▽	1	1073242	(008015–)	Harness, Main [800/810d, 4i, Kubota]	1
▲		394921	(008015–)	Fuse, Blade, 050a [Maxi]	1
	2	222290	(008015–)	Diode, Ele, Plug	2
		1073394	(008015–)	Harness [Engine, Dsl, Kubota, 4f]	1
		1073556	(008015–)	Harness, Engine [Kubota, Dsl 4f Inj]	1
		1073557	(008015–)	Harness, Engine [Kubota, Dsl 4f Dpf]	1
		1073392	(008015–)	Harness, Wire [Pv 480, Kubota, Dsl]	1
	3	1074301	(008015–)	Harness, Ele, Hyd Sensor [800d, Kub.4f]	1
▽		1073393	(008015–)	Harness [Eng Interface, Kubota, 4f]	1
▲	4	1074173	(008015–)	Relay, 12vdc, 035a, Spdt, No, Micro	2
▲	5	1074174	(008015–)	Relay, 12vdc, 050a, Spdt, No [Mini]	3
▲	6	394921	(008015–)	Fuse, Blade, 050a, 32vdc [Maxi]	3
▲	7	1049734	(008015–)	Fuse, Blade, 005a, 32vdc [Mini]	4
▲	8	1036015	(008015–)	Fuse, Blade, 010a, 32vdc [Mini]	1

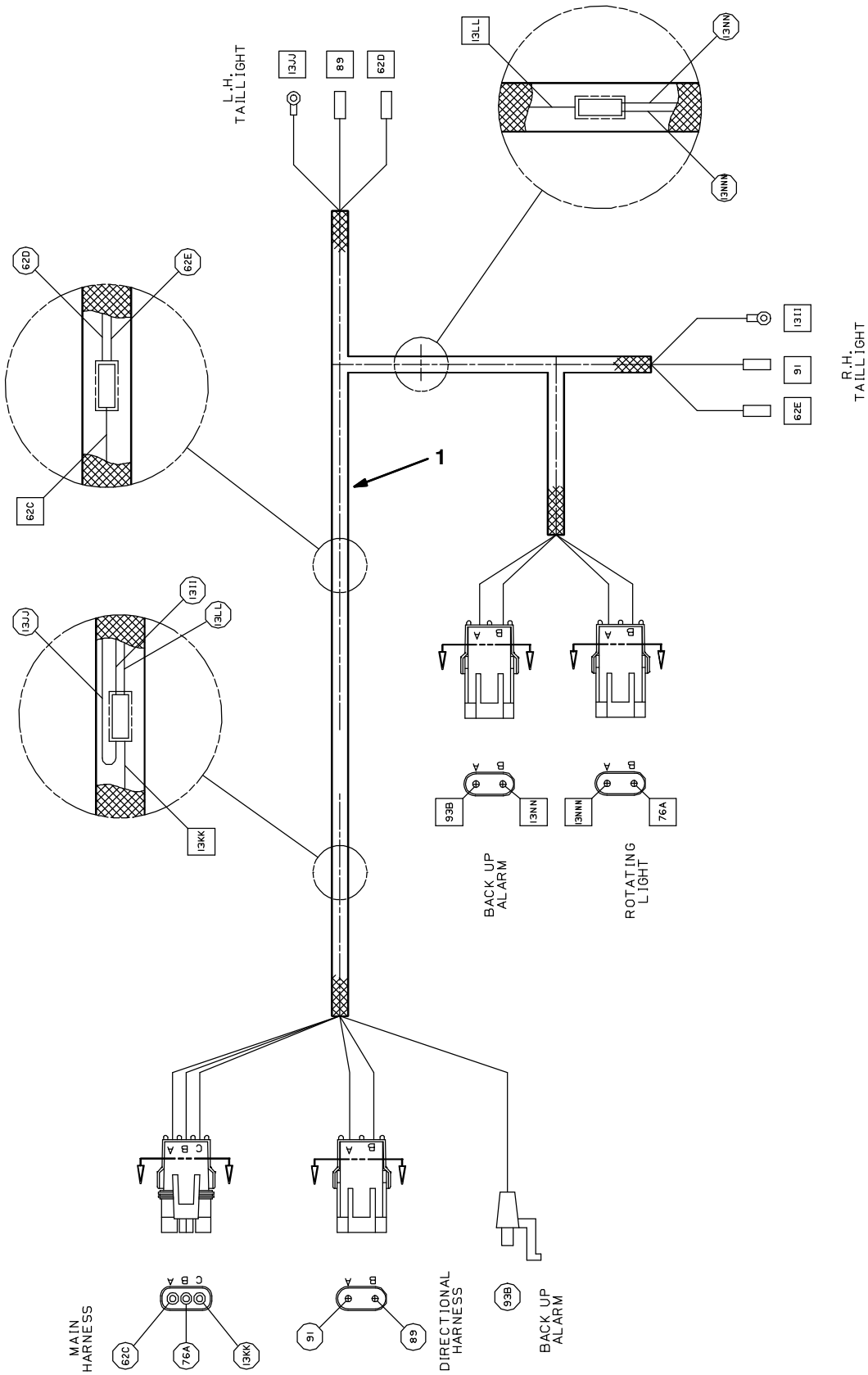
Fig. 64 - Wire Harness Group, Hopper



351144 - D

Ref.	Part No.	Serial Number	Description	Qty.
1	83695	(008015-) Harness, Hopper 800/810	1

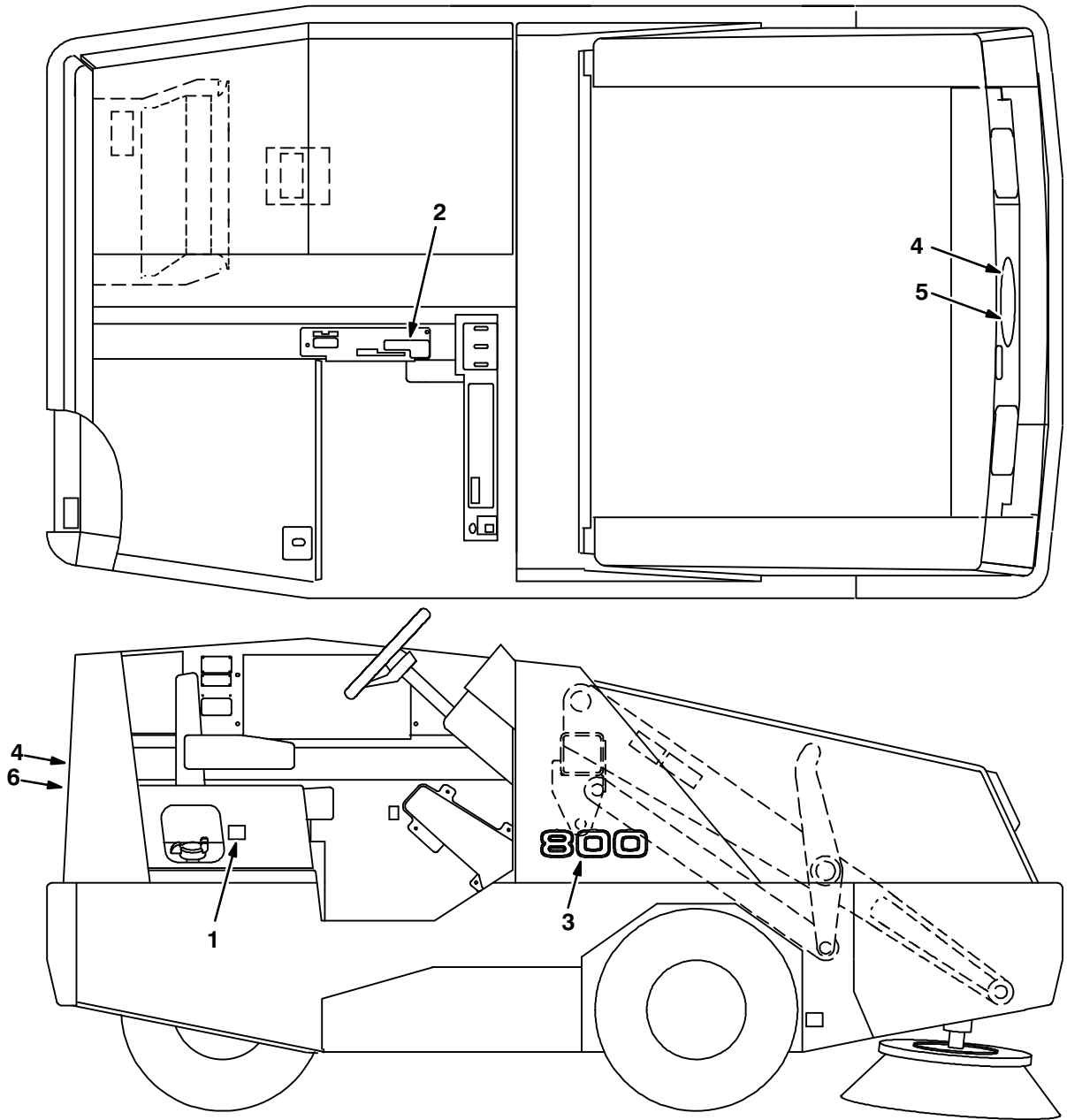
Fig. 65 – Wire Harness Group, Tail Lights



351145 - D

Ref.	Part No.	Serial Number	Description	Qty.
1	70400	(008015-) Harness, Turn/Rotate/Tail Lights	1

Fig. 66 – Label Group



08774 - 800

Ref.	Part No.	Serial Number	Description	Qty.
1	59767	(008015-) Label Set, Info & Hazard	1
1	66188	(008015-) Label Set, Info/Hzrd, Misc, Ce	1
1	72381	(008015-) Label Set, Info/Hzrd, Misc, Tj	1
2	70705	(008015-) Label Set, Operational 800	1
2	75347	(008015-) Label Set, Opertnl, Ce [800]	1
2	70353	(008015-) Label Set, Opertnl, Tj [800]	1
3	70536	(008015-008088) Label, Numerals 800	2
3	1074549	(008089-) Label, Model [800 Gray]	2
4	09806	(008015-008088) Label, Logo, 10.4L,Oval[Tennant,Blu/Grn]	2
5	1214251	(008089-) Nameplate, Tennant, Domed, 10 Inch	1
6	86877	(008089-) Label, Logo, 10.4L Sht/Clr [Tennant]	1
	374224	(008015-) Tape, Warning, Rh, Blk / Yel [33 Mtr] (CE ONLY)	1
	C460919	(008015-) Tape, Warning, Left Blk/Yel [33 Mtr] (CE ONLY)	1

SECTION 3

Contents	Page	Contents	Page
Fig. 1 – Light Kit, Flashing, Overhead Guard (008015–008088)	3–2	Fig. 29 – Cab Kit	3–52
Fig. 2 – Light Kit, Flashing, Overhead Guard (008089–)	3–4	Fig. 30 – Cab Mirror Kit (008015 – 008088) ...	3–54
Fig. 3 – Light Kit, Flashing, Cab (008015–008088)	3–6	Fig. 31 – Cab Mirror Kit (008089 –)	3–56
Fig. 4 – Light Kit, Flashing, Cab (008089–)	3–8	Fig. 32 – Cab Seals Group	3–58
Fig. 5 – Light Kit, Strobe, Overhead Guard (008015–008088)	3–10	Fig. 33 – Cab AC and Heater Group	3–60
Fig. 6 – Light Kit, Strobe, Overhead Guard (008089–)	3–12	Fig. 34 – Cab AC Compressor Group	3–62
Fig. 7 – Light Kit, Strobe, Cab (008015–008088)	3–14	Fig. 35 – Cab AC and Heater Electrical Group .	3–64
Fig. 8 – Light Kit, Strobe, Cab (008089–)	3–16	Fig. 36 – Cab Heater Group	3–66
Fig. 9 – Light Kit, Flashing, Low (008015–008088)	3–18	Fig. 37 – Cab Heater Electrical Group	3–68
Fig. 10 – Light Kit, Flashing, Low (008089–)	3–20	Fig. 38 – Vacuum Wand Kit (008015–008088) .	3–70
Fig. 11 – Light Kit, Strobe, Low (008015–008088)	3–22	Fig. 39 – Vacuum Wand Kit (008089–) ..	3–72
Fig. 12 – Light Kit, Strobe, Low (008089–)	3–24	Fig. 40 – Side Brush Dust Control Kit (008015–008088)	3–74
Fig. 13 – Back-Up Alarm Kit (008015–008088)	3–26	Fig. 41 – Side Brush Dust Control Kit (008089–)	3–76
Fig. 14 – Back-Up Alarm Kit (008089–) .	3–28	Fig. 42 – Protectoseal Fuel Tank Cap Group ..	3–78
Fig. 15 – Turn Signal Kit	3–30	Fig. 43 – Fire Extinguisher Kit	3–79
Fig. 16 – Overhead Guard Kit (008015–008088)	3–32	Fig. 44 – Solid Tire and Rim Assembly	3–80
Fig. 17 – Overhead Guard Kit (008089–)	3–34	Fig. 45 – Seat Belt Kit	3–81
Fig. 18 – Hopper Floor Kit (008015–008088) ..	3–36	Fig. 46 – RFS Filter System Group	3–82
Fig. 19 – Hopper Floor Kit (008089–) ...	3–37	Fig. 47 – Cab AC Drain Hose Kit	3–84
Fig. 20 – Bumper Assembly, SE (008015–008088)	3–38	Fig. 48 – Neutral Start Group, 4i	3–86
Fig. 21 – Bumper Assembly, SE (008089–)	3–39	Fig. 49 – Documentation Group	3–87
Fig. 22 – Side Brush Lift Group, L.H.	3–40		
Fig. 23 – Side Brush Motor Group, L.H.	3–42		
Fig. 24 – Side Brush Pivot Group, L.H.	3–44		
Fig. 25 – Side Brush Wire Harness Group, L.H.	3–46		
Fig. 26 – Side Brush Hydraulic Hose Group, L.H.	3–49		
Fig. 27 – Side Brush Light Kit, (008015–008088)	3–48		
Fig. 28 – Side Brush Light Kit, (008089–)	3–50		

Fig. 1 – Light Kit, Flashing, Overhead Guard (008015–008088)

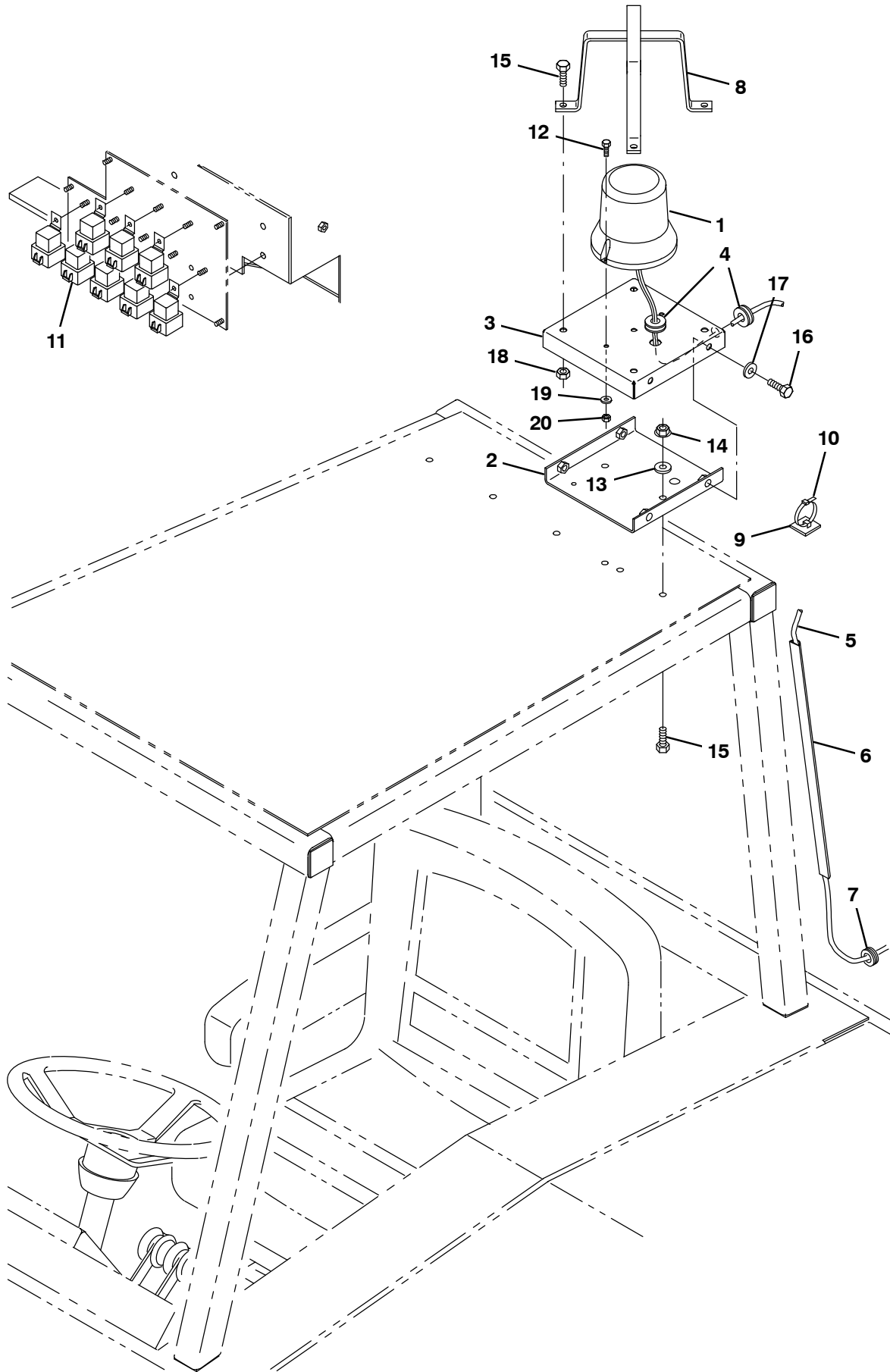


Fig. 1 - Light Kit, Flashing, Overhead Guard (008015-008088)

	Ref.	Part No.	Serial Number	Description	Qty.
▽		73755	(008015-008088)	Light Kit Flsh 800L Ohg	1
▲▽	1	1017248	(008015-008088)	Light, Flsh, Amb, 12-48vdc	1
▲▲		9000879	(008015-008088)	Lens, Amb, F/ Strobe / Flasher	1
▲▲		9000846	(008015-008088)	Lamp, Bulb, Flsh	1
▲	2	73899	(008015-008088)	Bracket	1
▲	3	73898	(008015-008088)	Panel	1
▲	4	10632-20	(008015-008088)	Grommet,Rbr,0.38ld,For .06Matl	2
▲	5	74000	(008015-008088)	Harness, Strobe/Flsh Light,Cab,Ohg	1
▲	6	1064050	(008015-008088)	Duct, Afmkt, Vyl, 0.40 X 0.75 .25d, 04ft	1
▲	7	10632-4	(008015-008088)	Grommet,Rbr,0.63ld,For .06Matl	1
▲	8	1070125	(008015-008088)	Guard Wldt, Light, Strobe/Flsh	1
▲	9	55248	(008015-008088)	Cable Tie Mount	1
▲	10	49266	(008015-008088)	Tie, Cable	1
▲	11	56186	(008015-008088)	Relay, Shrouded, 12V	1
▲	12	09244	(008015-008088)	Screw, Hex, M5 X 0.80 X 16, 8.8	2
▲	13	32490	(008015-008088)	Washer, Flat, 0.25, Std	2
▲	14	07791	(008015-008088)	Nut, Hex, Flng, M8 X 1.25	2
▲	15	16931	(008015-008088)	Screw, Hex, M8 X 1.25 X 20, 8.8	6
▲	16	15675	(008015-008088)	Screw, Hex, M8 X 1.25 X 16, Ss	4
▲	17	39349	(008015-008088)	Washer, Flat, 0.31, Sae	4
▲	18	08709	(008015-008088)	Nut, Hex, Lock, M8 X 1.25, NI	4
▲	19	19066	(008015-008088)	Washer, Flat, 0.25b 0.56d .05, PI, 10	2
▲	20	06549	(008015-008088)	Nut, Hex, Lock, M5 X 0.80, NI	2
		1027798	(008015-008088)	Lens, Red, F/ Strobe / Flasher	1
		1027800	(008015-008088)	Lens, Blu, F/ Strobe / Flasher	1

Fig. 2 - Light Kit, Flashing, Overhead Guard (008089-)

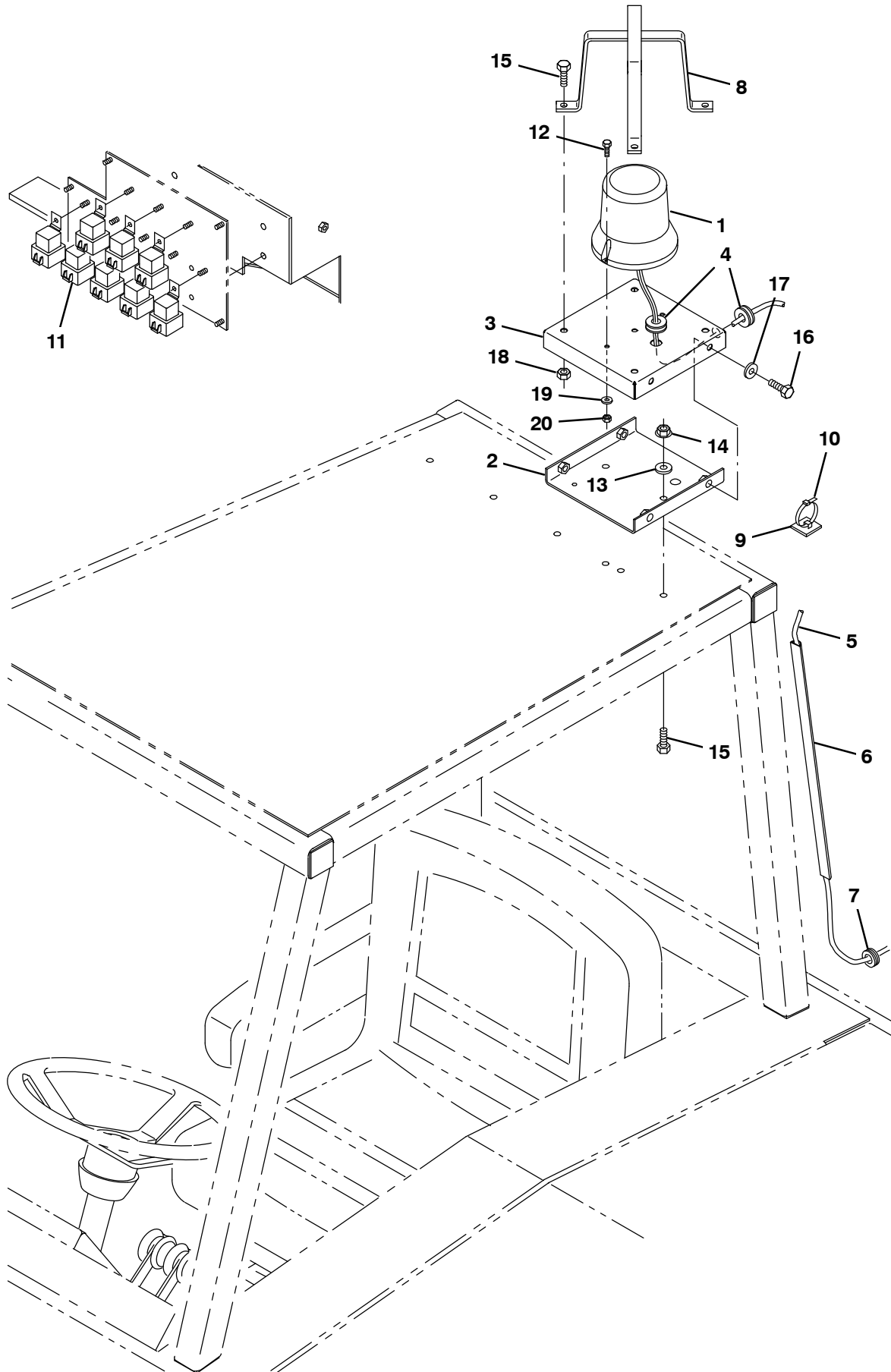


Fig. 2 - Light Kit, Flashing, Overhead Guard (008089-)

	Ref.	Part No.	Serial Number	Description	Qty.
▽		9012886	(008089-)	Light Kit, Flsh, Ohg, Ci [800 Gray]	1
▲▽	1	1017248	(008089-)	Light, Flsh, Amb, 12-48vdc	1
▲▲		9000879	(008089-)	Lens, Amb, F/ Strobe / Flasher	1
▲▲		9000846	(008089-)	Lamp, Bulb, Flsh	1
▲	2	1073909	(008089-)	Bracket, Mtg, Lower, Light, Revl/Flsh	1
▲	3	1073894	(008089-)	Bracket, Mtg, Light [800 Gray]	1
▲	4	10632-20	(008089-)	Grommet,Rbr,0.38ld,For .06Matl	2
▲	5	74000	(008089-)	Harness, Strobe/Flsh Light,Cab,Ohg	1
▲	6	1064050	(008089-)	Duct, Afmkt, Vyl, 0.40 X 0.75 .25d, 04ft	1
▲	7	10632-4	(008089-)	Grommet,Rbr,0.63ld,For .06Matl	1
▲	8	1073934	(008089-)	Guard Wldt, Light, Revl/Flsh [800 Gray]	1
▲	9	55248	(008089-)	Cable Tie Mount	1
▲	10	49266	(008089-)	Tie, Cable	1
▲	11	56186	(008089-)	Relay, Shrouded, 12V	1
▲	12	09244	(008089-)	Screw, Hex, M5 X 0.80 X 16, 8.8	2
▲	13	32490	(008089-)	Washer, Flat, 0.25, Std	2
▲	14	07791	(008089-)	Nut, Hex, Flng, M8 X 1.25	2
▲	15	16931	(008089-)	Screw, Hex, M8 X 1.25 X 20, 8.8	6
▲	16	15675	(008089-)	Screw, Hex, M8 X 1.25 X 16, Ss	4
▲	17	39349	(008089-)	Washer, Flat, 0.31, Sae	4
▲	18	08709	(008089-)	Nut, Hex, Lock, M8 X 1.25, NI	4
▲	19	19066	(008089-)	Washer, Flat, 0.25b 0.56d .05, PI, 10	2
▲	20	06549	(008089-)	Nut, Hex, Lock, M5 X 0.80, NI	2
		1027798	(008089-)	Lens, Red, F/ Strobe / Flasher	1
		1027800	(008089-)	Lens, Blu, F/ Strobe / Flasher	1

Fig. 3 – Light Kit, Flashing, Cab (008015-008088)

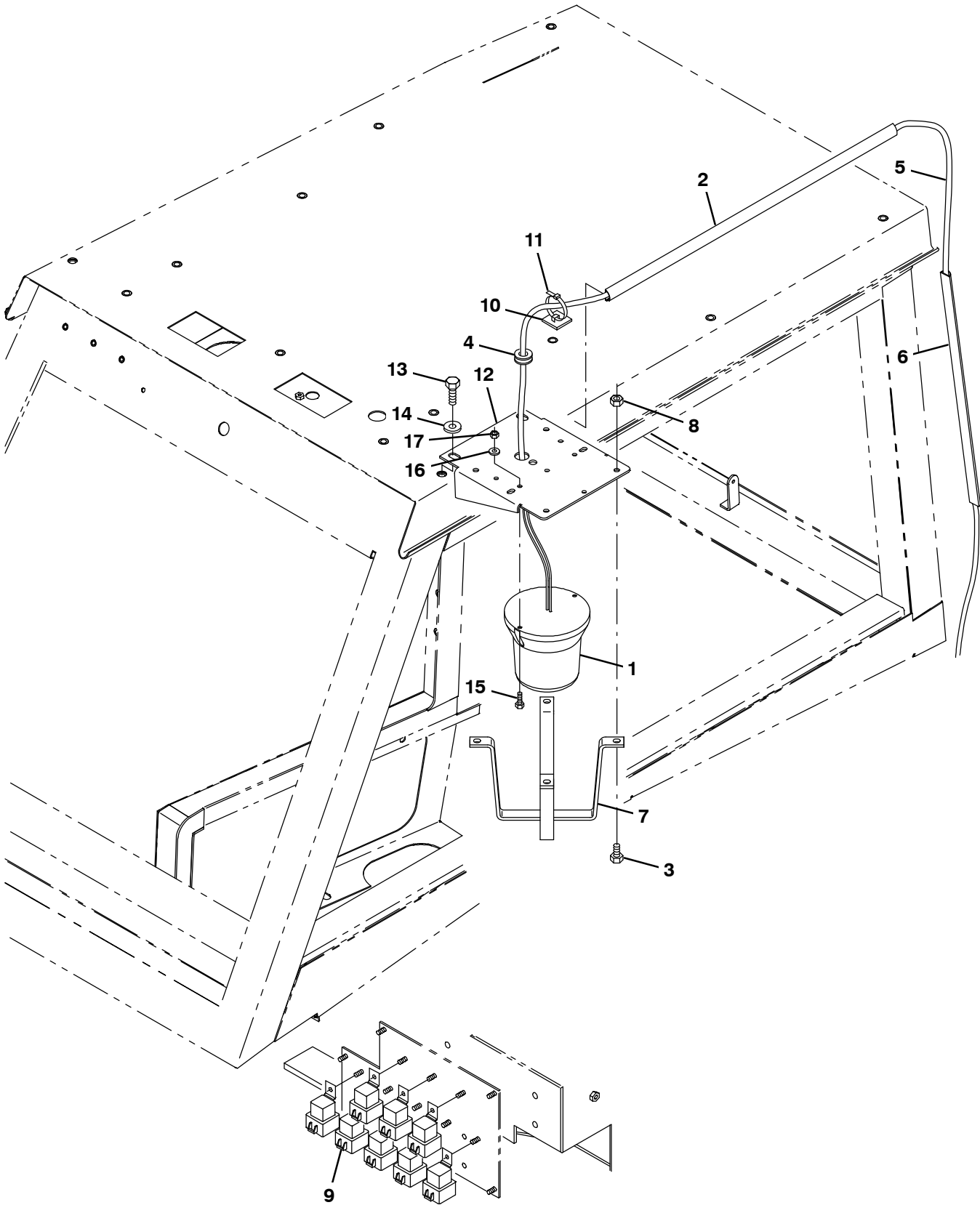


Fig. 3 - Light Kit, Flashing, Cab (008015-008088)

	Ref.	Part No.	Serial Number	Description	Qty.
▽		73751	(008015-008088)	Light Kit Flsh 800L Cab	1
▲▽	1	1017248	(008015-008088)	Light, Flsh, Amb, 12-48vdc	1
▲▲		9000879	(008015-008088)	Lens, Amb, F/ Strobe / Flasher	1
▲▲		9000846	(008015-008088)	Lamp, Bulb, Flsh	1
▲	2	1064050	(008015-008088)	Duct, Afmkt, Vyl, 0.40 X 0.75 .25d, 04ft	1
▲	3	15675	(008015-008088)	Screw, Hex, M8 X 1.25 X 16, Ss	4
▲	4	10632-20	(008015-008088)	Grommet,Rbr,0.38ld,For .06Matl	1
▲	5	74000	(008015-008088)	Harness, Strobe/Flsh Light,Cab,Ohg	1
▲	6	1064050	(008015-008088)	Duct, Afmkt, Vyl, 0.40 X 0.75 .25d, 04ft	1
▲	7	1070125	(008015-008088)	Guard Wldt, Light, Strobe/Flsh	1
▲	8	08709	(008015-008088)	Nut, Hex, Lock, M8 X 1.25, NI	4
▲	9	56186	(008015-008088)	Relay, Shrouded, 12V	1
▲	10	55248	(008015-008088)	Cable Tie Mount	1
▲	11	49266	(008015-008088)	Tie, Cable	1
▲	12	1066763	(008015-008088)	Bracket, Mtg, Light, Rotating	1
▲	13	09028	(008015-008088)	Screw, Hex, M10 X 1.50 X 25, Ss	2
▲	14	32492	(008015-008088)	Washer, Flat, 0.38, Std	2
▲	15	09244	(008015-008088)	Screw, Hex, M5 X 0.80 X 16, 8.8	2
▲	16	19066	(008015-008088)	Washer, Flat, 0.25b 0.56d .05, PI, 10	2
▲	17	06549	(008015-008088)	Nut, Hex, Lock, M5 X 0.80, NI	2
		1027798	(008015-008088)	Lens, Red, F/ Strobe / Flasher	1
		1027800	(008015-008088)	Lens, Blu, F/ Strobe / Flasher	1

Fig. 4 - Light Kit, Flashing, Cab (008089-)

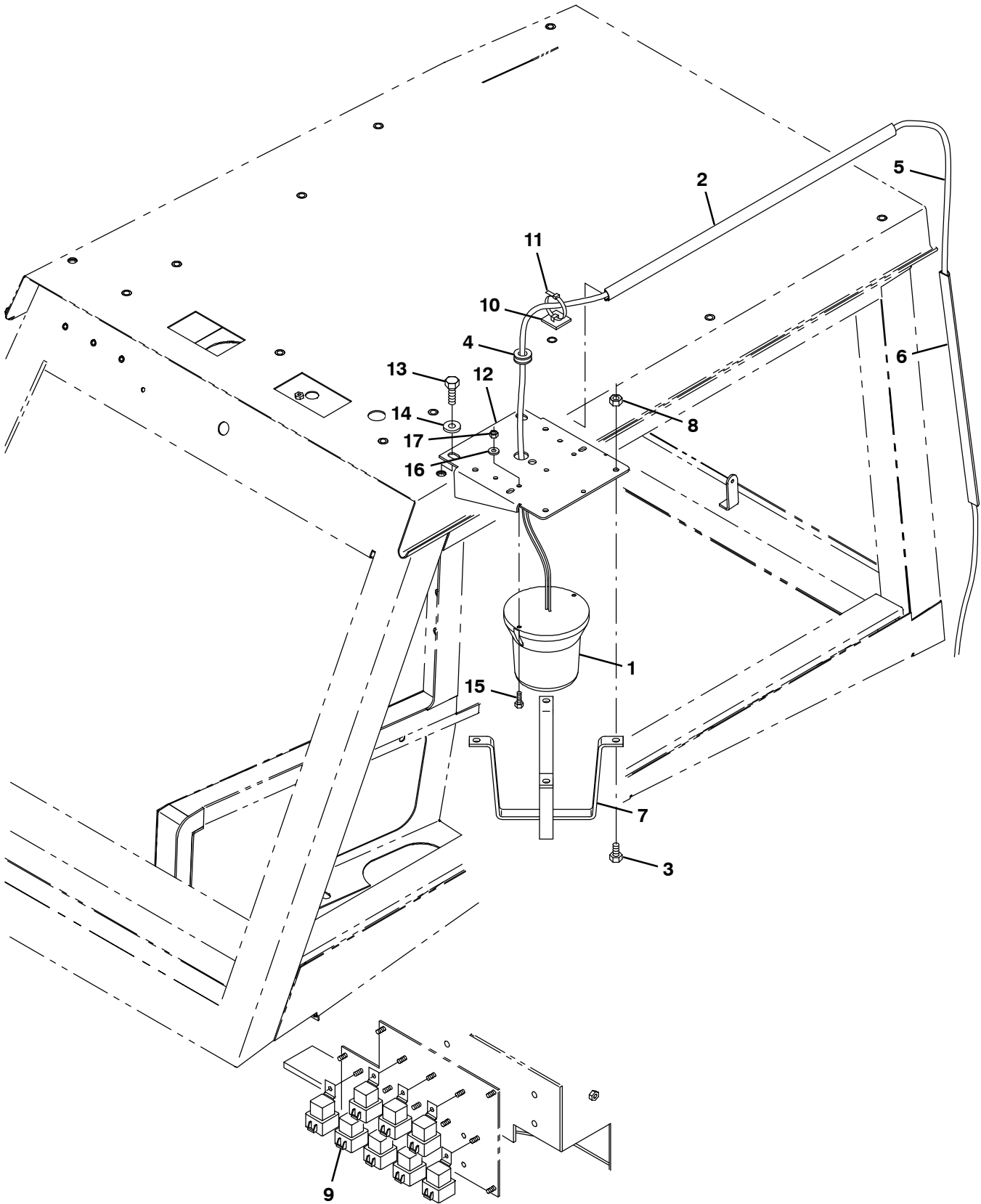


Fig. 4 - Light Kit, Flashing, Cab (008089-)

	Ref.	Part No.	Serial Number	Description	Qty.
▽		9012855	(008089-)	Light Kit, Flsh, Cab, Ci [800 Gray]	1
▲▽	1	1017248	(008089-)	Light, Flsh, Amb, 12-48vdc	1
▲▲		9000879	(008089-)	Lens, Amb, F/ Strobe / Flasher	1
▲▲		9000846	(008089-)	Lamp, Bulb, Flsh	1
▲	2	1064050	(008089-)	Duct, Afmkt, Vyl, 0.40 X 0.75 .25d, 04ft	1
▲	3	15675	(008089-)	Screw, Hex, M8 X 1.25 X 16, Ss	4
▲	4	10632-20	(008089-)	Grommet,Rbr,0.38ld,For .06Matl	1
▲	5	74000	(008089-)	Harness, Strobe/Flsh Light,Cab,Ohg	1
▲	6	1064050	(008089-)	Duct, Afmkt, Vyl, 0.40 X 0.75 .25d, 04ft	1
▲	7	1073934	(008089-)	Guard Wldt, Light, Revl/Flsh [800 Gray]	1
▲	8	08709	(008089-)	Nut, Hex, Lock, M8 X 1.25, NI	4
▲	9	56186	(008089-)	Relay, Shrouded, 12V	1
▲	10	55248	(008089-)	Cable Tie Mount	1
▲	11	49266	(008089-)	Tie, Cable	1
▲	12	1073933	(008089-)	Bracket, Mtg, Light, Rotating [800 Gray]	1
▲	13	09028	(008089-)	Screw, Hex, M10 X 1.50 X 25, Ss	2
▲	14	32492	(008089-)	Washer, Flat, 0.38, Std	2
▲	15	09244	(008089-)	Screw, Hex, M5 X 0.80 X 16, 8.8	2
▲	16	19066	(008089-)	Washer, Flat, 0.25b 0.56d .05, PI, 10	2
▲	17	06549	(008089-)	Nut, Hex, Lock, M5 X 0.80, NI	2
		1027798	(008089-)	Lens, Red, F/ Strobe / Flasher	1
		1027800	(008089-)	Lens, Blu, F/ Strobe / Flasher	1

Fig. 5 - Light Kit, Strobe, Overhead Guard (008015-008088)

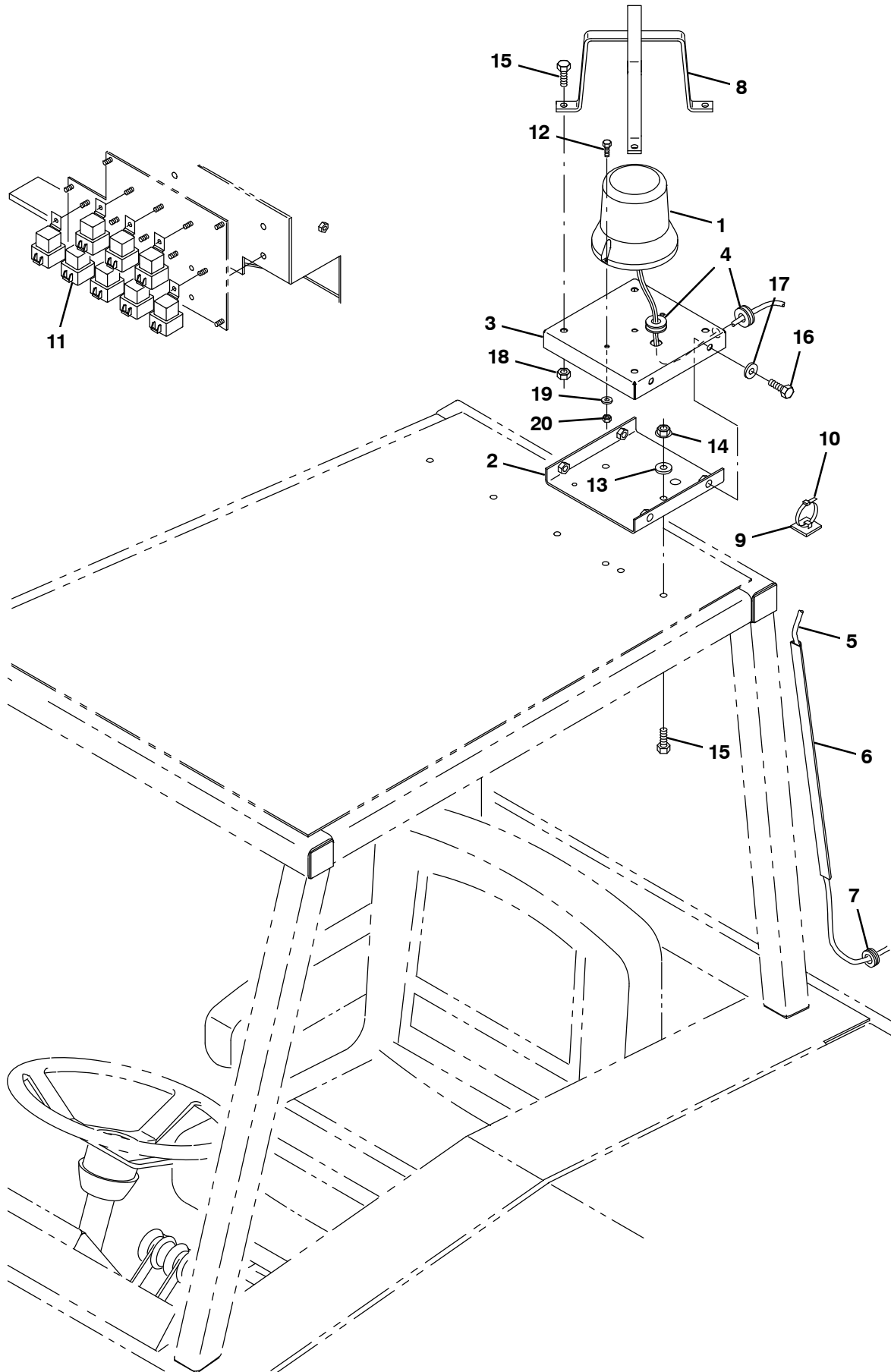


Fig. 5 - Light Kit, Strobe, Overhead Guard (008015-008088)

	Ref.	Part No.	Serial Number	Description	Qty.
▽		73757	(008015-008088)	Light Kit Strobe 800L Ohg	1
▲▽	1	1017250	(008015-008088)	Light, Strobe, Amb, 12-48vdc	1
▲▲		9000879	(008015-008088)	Lens, Amb, F/ Strobe / Flasher	1
▲▲		9000845	(008015-008088)	Lamp, Bulb, Strobe	1
▲	2	73899	(008015-008088)	Bracket	1
▲	3	73898	(008015-008088)	Panel	1
▲	4	10632-20	(008015-008088)	Grommet,Rbr,0.38ld,For .06Matl	2
▲	5	74000	(008015-008088)	Harness, Strobe/Flsh Light,Cab,Ohg	1
▲	6	1064050	(008015-008088)	Duct, Afmkt, Vyl, 0.40 X 0.75 .25d, 04ft	1
▲	7	10632-4	(008015-008088)	Grommet,Rbr,0.63ld,For .13Matl	1
▲	8	1070125	(008015-008088)	Guard Wldt, Light, Strobe/Flsh	1
▲	9	55248	(008015-008088)	Cable Tie Mount	1
▲	10	49266	(008015-008088)	Tie, Cable	1
▲	11	56186	(008015-008088)	Relay, Shrouded, 12V	1
▲	12	09244	(008015-008088)	Screw, Hex, M5 X 0.80 X 16, 8.8	2
▲	13	32490	(008015-008088)	Washer, Flat, 0.25, Std	2
▲	14	07791	(008015-008088)	Nut, Hex, Flng, M8 X 1.25	2
▲	15	16931	(008015-008088)	Screw, Hex, M8 X 1.25 X 20, 8.8	6
▲	16	15675	(008015-008088)	Screw, Hex, M8 X 1.25 X 16, Ss	4
▲	17	39349	(008015-008088)	Washer, Flat, 0.31, Sae	4
▲	18	08709	(008015-008088)	Nut, Hex, Lock, M8 X 1.25, NI	4
▲	19	19066	(008015-008088)	Washer, Flat, 0.25b 0.56d .05, Pl, 10	2
▲	20	06549	(008015-008088)	Nut, Hex, Lock, M5 X 0.80, NI	2
		1027798	(008015-008088)	Lens, Red, F/ Strobe / Flasher	1
		1027800	(008015-008088)	Lens, Blu, F/ Strobe / Flasher	1

Fig. 6 – Light Kit, Strobe, Overhead Guard (008089-)

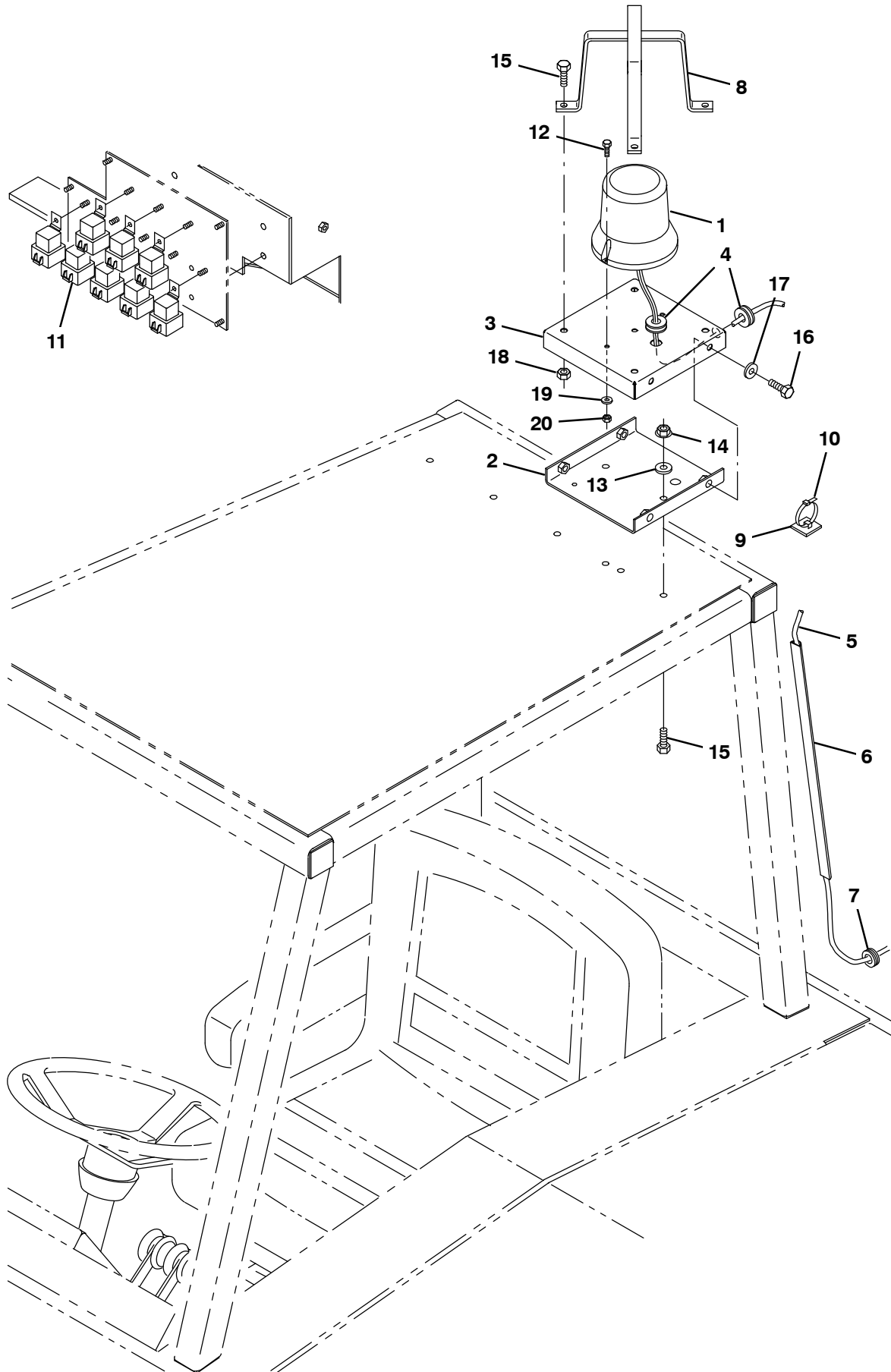


Fig. 6 - Light Kit, Strobe, Overhead Guard (008089-)

	Ref.	Part No.	Serial Number	Description	Qty.
▽		9012885	(008089-)	Light Kit, Strobe, Ohg, Ci [800l Gray]	1
▲▽	1	1017250	(008089-)	Light, Strobe, Amb, 12-48vdc	1
▲▲		9000879	(008089-)	Lens, Amb, F/ Strobe / Flasher	1
▲▲		9000845	(008089-)	Lamp, Bulb, Strobe	1
▲	2	1073909	(008089-)	Bracket, Mtg, Lower, Light, Revl/Flsh	1
▲	3	1073894	(008089-)	Bracket, Mtg, Light [800 Gray]	1
▲	4	10632-20	(008089-)	Grommet,Rbr,0.38ld,For .06Matl	2
▲	5	74000	(008089-)	Harness, Strobe/Flsh Light,Cab,Ohg	1
▲	6	1064050	(008089-)	Duct, Afmkt, Vyl, 0.40 X 0.75 .25d, 04ft	1
▲	7	10632-4	(008089-)	Grommet,Rbr,0.63ld,For .13Matl	1
▲	8	1073934	(008089-)	Guard Wldt, Light, Revl/Flsh [800 Gray]	1
▲	9	55248	(008089-)	Cable Tie Mount	1
▲	10	49266	(008089-)	Tie, Cable	1
▲	11	56186	(008089-)	Relay, Shrouded, 12V	1
▲	12	09244	(008089-)	Screw, Hex, M5 X 0.80 X 16, 8.8	2
▲	13	32490	(008089-)	Washer, Flat, 0.25, Std	2
▲	14	07791	(008089-)	Nut, Hex, Flng, M8 X 1.25	2
▲	15	16931	(008089-)	Screw, Hex, M8 X 1.25 X 20, 8.8	6
▲	16	15675	(008089-)	Screw, Hex, M8 X 1.25 X 16, Ss	4
▲	17	39349	(008089-)	Washer, Flat, 0.31, Sae	4
▲	18	08709	(008089-)	Nut, Hex, Lock, M8 X 1.25, NI	4
▲	19	19066	(008089-)	Washer, Flat, 0.25b 0.56d .05, Pl, 10	2
▲	20	06549	(008089-)	Nut, Hex, Lock, M5 X 0.80, NI	2
		1027798	(008089-)	Lens, Red, F/ Strobe / Flasher	1
		1027800	(008089-)	Lens, Blu, F/ Strobe / Flasher	1

Fig. 7 – Light Kit, Strobe, Cab (008015–008088)

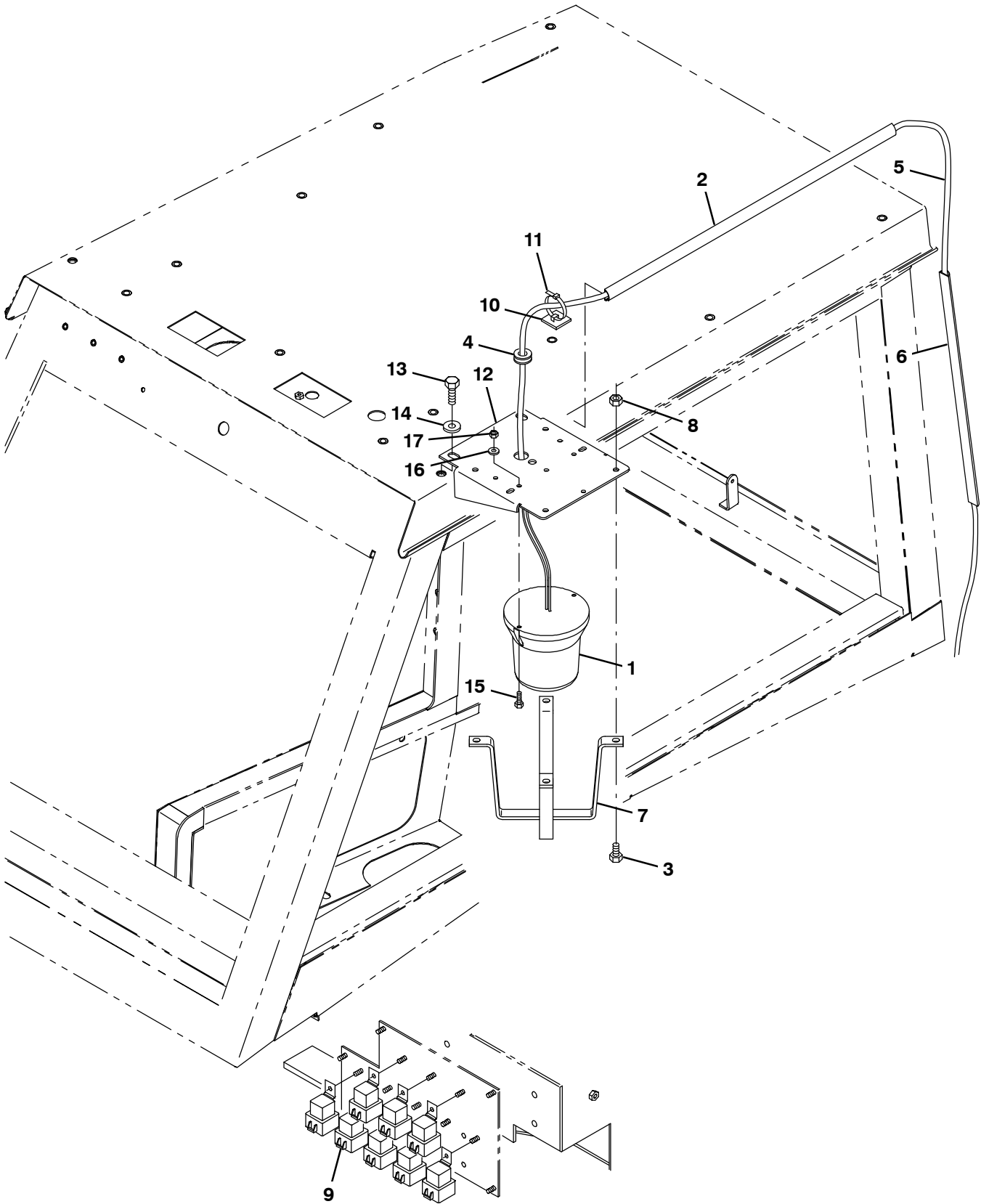


Fig. 7 - Light Kit, Strobe, Cab (008015-008088)

	Ref.	Part No.	Serial Number	Description	Qty.
▽		73753	(008015-008088)	Light Kit Strobe 800L Cab	1
▲▽	1	1017250	(008015-008088)	Light, Strobe, Amb, 12-48vdc	1
▲▲		9000879	(008015-008088)	Lens, Amb, F/ Strobe / Flasher	1
▲▲		9000845	(008015-008088)	Lamp, Bulb, Strobe	1
▲	2	1064050	(008015-008088)	Duct, Afmkt, Vyl, 0.40 X 0.75 .25d, 04ft	1
▲	3	15675	(008015-008088)	Screw, Hex, M8 X 1.25 X 16, Ss	4
▲	4	10632-20	(008015-008088)	Grommet,Rbr,0.38ld,For .06Matl	1
▲	5	74000	(008015-008088)	Harness, Strobe/Flsh Light,Cab,Ohg	1
▲	6	1064050	(008015-008088)	Duct, Afmkt, Vyl, 0.40 X 0.75 .25d, 04ft	1
▲	7	1070125	(008015-008088)	Guard Wldt, Light, Revl/Flsh	1
▲	8	08709	(008015-008088)	Nut, Hex, Lock, M8 X 1.25, NI	4
▲	9	56186	(008015-008088)	Relay, Shrouded, 12V	1
▲	10	55248	(008015-008088)	Cable Tie Mount	1
▲	11	49266	(008015-008088)	Tie, Cable	1
▲	12	1066763	(008015-008088)	Bracket, Mtg, Light, Rotating	1
▲	13	09028	(008015-008088)	Screw, Hex, M10 X 1.50 X 25, Ss	2
▲	14	32492	(008015-008088)	Washer, Flat, 0.38, Std	2
▲	15	09244	(008015-008088)	Screw, Hex, M5 X 0.80 X 16, 8.8	2
▲	16	19066	(008015-008088)	Washer, Flat, 0.25b 0.56d .05, PI, 10	2
▲	17	06549	(008015-008088)	Nut, Hex, Lock, M5 X 0.80, NI	2
		1027798	(008015-008088)	Lens, Red, F/ Strobe / Flasher	1
		1027800	(008015-008088)	Lens, Blu, F/ Strobe / Flasher	1

Fig. 8 - Light Kit, Strobe, Cab (008089-)

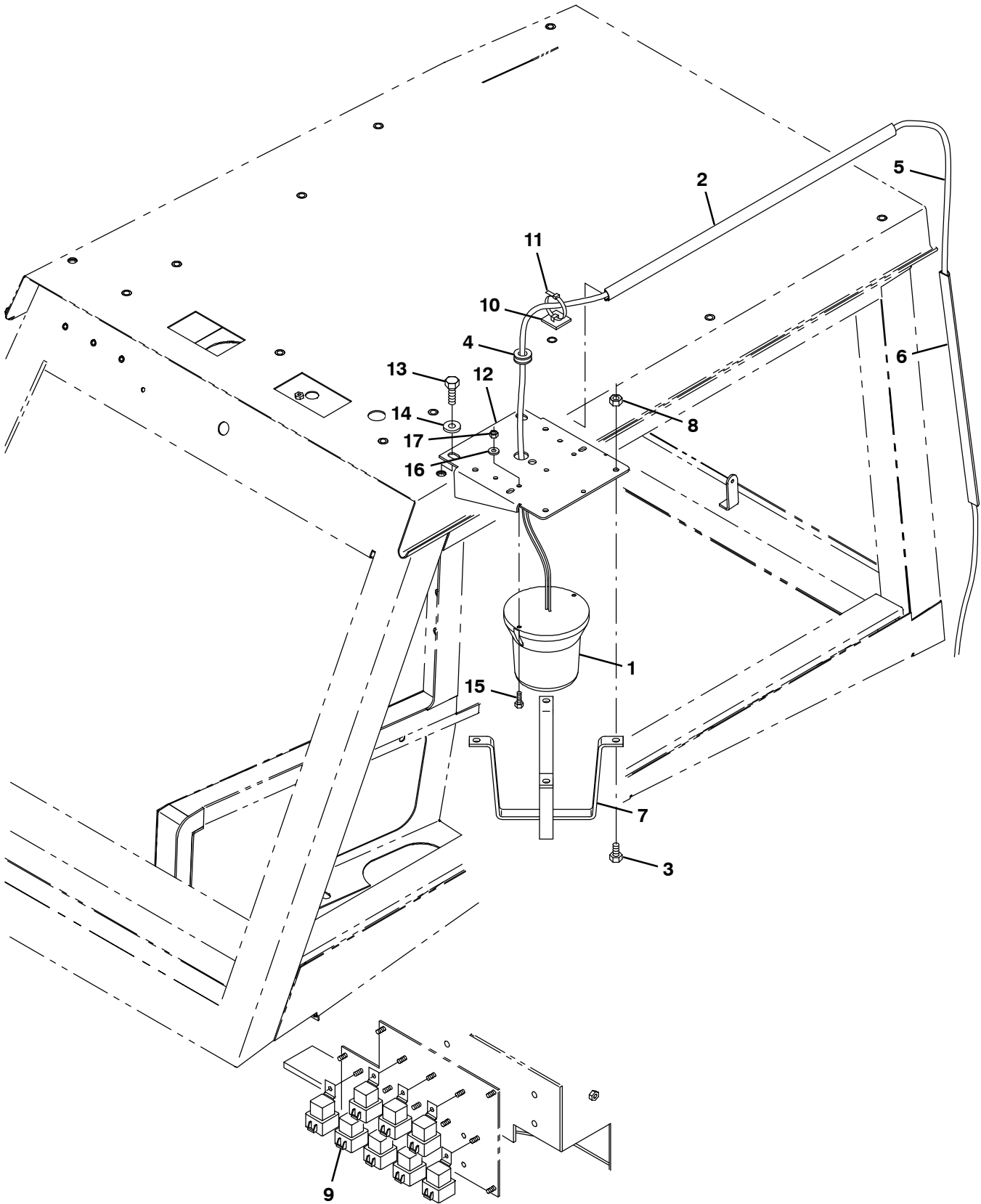


Fig. 8 - Light Kit, Strobe, Cab (008089-)

	Ref.	Part No.	Serial Number	Description	Qty.
▽		9012856	(008089-)	Light Kit, Revl, Cab, Ci [800l Gray]	1
▲▽	1	1017250	(008089-)	Light, Strobe, Amb, 12-48vdc	1
▲▲		9000879	(008089-)	Lens, Amb, F/ Strobe / Flasher	1
▲▲		9000845	(008089-)	Lamp, Bulb, Strobe	1
▲	2	1064050	(008089-)	Duct, Afmkt, Vyl, 0.40 X 0.75 .25d, 04ft	1
▲	3	15675	(008089-)	Screw, Hex, M8 X 1.25 X 16, Ss	4
▲	4	10632-20	(008089-)	Grommet,Rbr,0.38ld,For .06Matl	1
▲	5	74000	(008089-)	Harness, Strobe/Flsh Light,Cab,Ohg	1
▲	6	1064050	(008089-)	Duct, Afmkt, Vyl, 0.40 X 0.75 .25d, 04ft	1
▲	7	1073934	(008089-)	Guard Wldt, Light, Revl/Flsh [800 Gray]	1
▲	8	08709	(008089-)	Nut, Hex, Lock, M8 X 1.25, NI	4
▲	9	56186	(008089-)	Relay, Shrouded, 12V	1
▲	10	55248	(008089-)	Cable Tie Mount	1
▲	11	49266	(008089-)	Tie, Cable	1
▲	12	1073933	(008089-)	Bracket, Mtg, Light, Rotating [800 Gray]	1
▲	13	09028	(008089-)	Screw, Hex, M10 X 1.50 X 25, Ss	2
▲	14	32492	(008089-)	Washer, Flat, 0.38, Std	2
▲	15	09244	(008089-)	Screw, Hex, M5 X 0.80 X 16, 8.8	2
▲	16	19066	(008089-)	Washer, Flat, 0.25b 0.56d .05, PI, 10	2
▲	17	06549	(008089-)	Nut, Hex, Lock, M5 X 0.80, NI	2
		1027798	(008089-)	Lens, Red, F/ Strobe / Flasher	1
		1027800	(008089-)	Lens, Blu, F/ Strobe / Flasher	1

Fig. 9 – Light Kit, Flashing, Low (008015–008088)

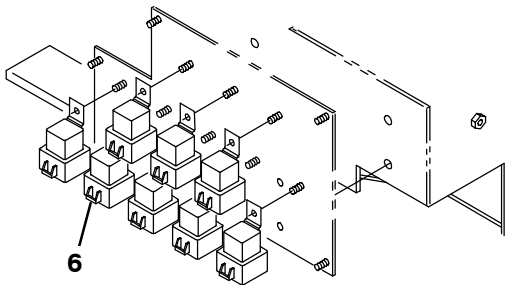
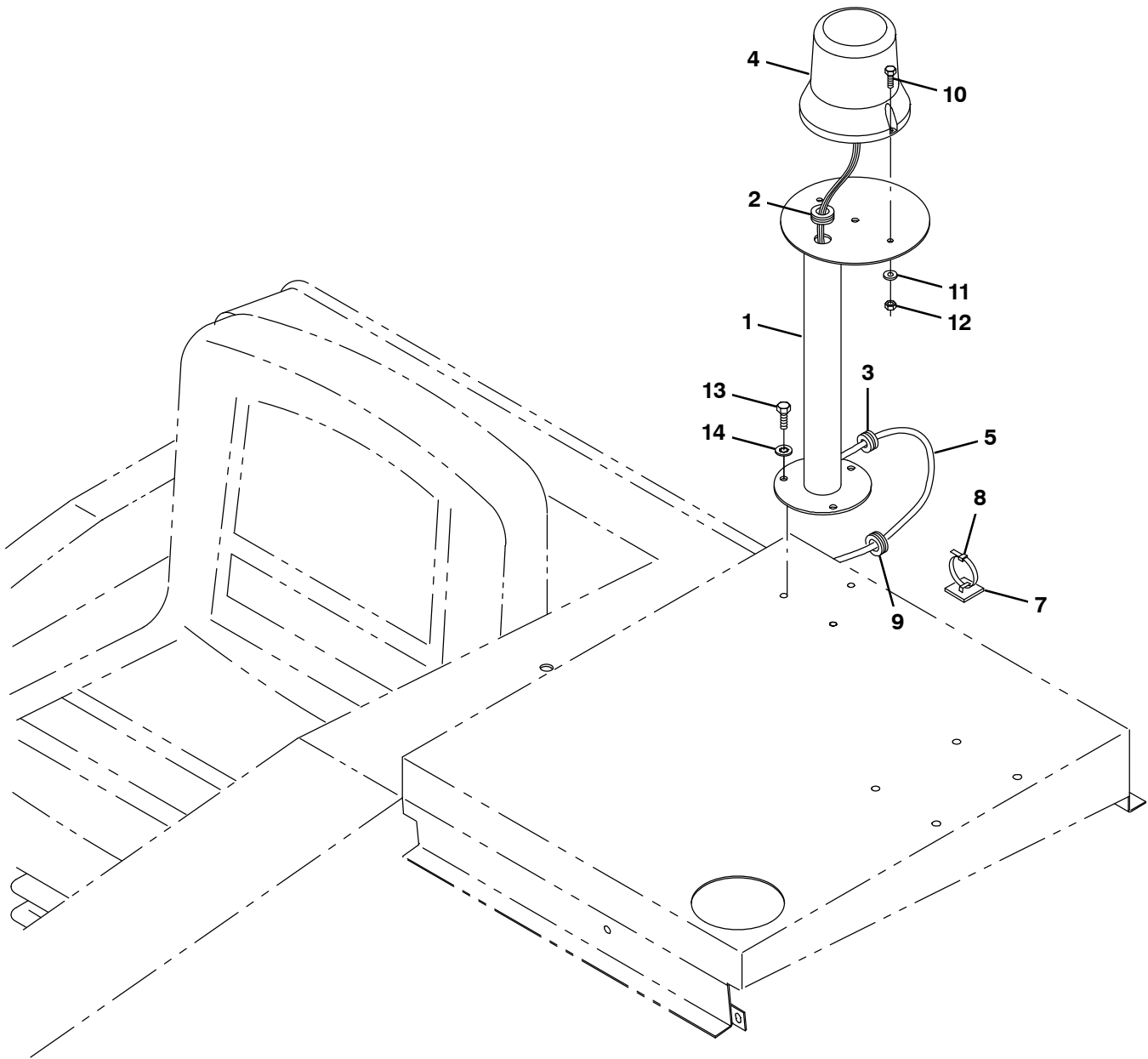


Fig. 9 - Light Kit, Flashing, Low (008015-008088)

	Ref.	Part No.	Serial Number	Description	Qty.
▽		380643	(008015-008088)	Kit, Light, Flsh, Low	1
▲	1	31954	(008015-008088)	Pedestal Wldt, Light	1
▲	2	10632-9	(008015-008088)	Grommet, Rbr, 0.56 Id For .13mat	1
▲	3	10632-12	(008015-008088)	Grommet, Rbr, 0.38 Id For .12mat	1
▲▽	4	1017248	(008015-008088)	Light, Flsh, Amb, 12-48vdc	1
▲▲		9000879	(008015-008088)	Lens, Amb, F/ Strobe / Flasher	1
▲▲		9000846	(008015-008088)	Lamp, Bulb, Flsh	1
▲	5	380691	(008015-008088)	Harness, Alarm, Backup	1
▲	6	56186	(008015-008088)	Relay 12Vdc 40A Spdt	1
▲	7	55248	(008015-008088)	Cabletie Mount, Adhesive	2
▲	8	49266	(008015-008088)	Tie, Cable 1.75D Max 7.50Lg	2
▲	9	10632-4	(008015-008088)	Grommet	1
▲	10	09244	(008015-008088)	Screw, Hex, M5 X 0.80 X 16, 8.8	2
▲	11	19066	(008015-008088)	Washer, Flat, 0.25b 0.56d .05, Pl, 10	2
▲	12	06549	(008015-008088)	Nut, Hex, Lock, M5 X 0.80, NI	2
▲	13	06943	(008015-008088)	Screw, Hex, M6 X 1.00 X 20, 8.8	3
▲	14	32982	(008015-008088)	Washer, Lock, Int, 0.25	3
		1027798	(008015-008088)	Lens, Red, F/ Strobe / Flasher	1
		1027800	(008015-008088)	Lens, Blu, F/ Strobe / Flasher	1

Fig. 10 – Light Kit, Flashing, Low (008089-)

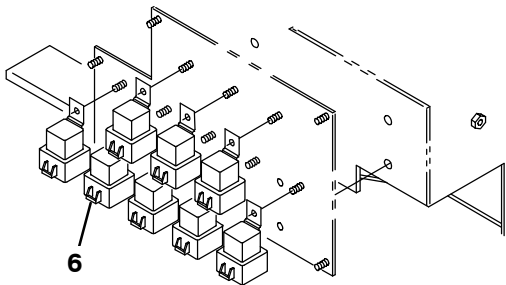
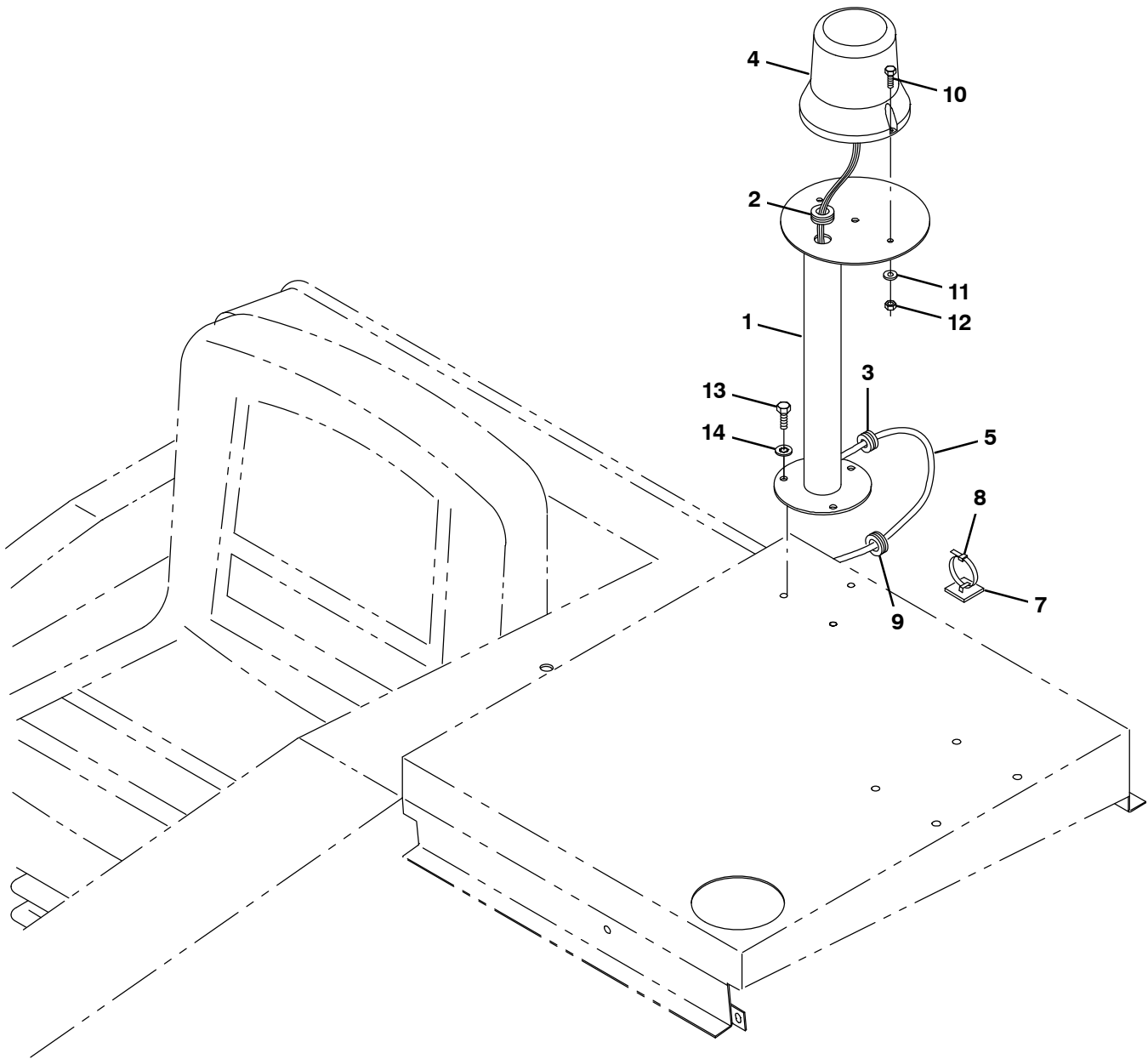


Fig. 10 - Light Kit, Flashing, Low (008089-)

	Ref.	Part No.	Serial Number	Description	Qty.
▽		9012853	(008089-) Light Kit, Flsh, Ped, Ci [800 Gray]	1
▲	1	1073876	(008089-) Pedestal Wldt, Light [800 Gray]	1
▲	2	10632-9	(008089-) Grommet, Rbr, 0.56 Id For .13mat	1
▲	3	10632-12	(008089-) Grommet, Rbr, 0.38 Id For .12mat	1
▲▽	4	1017248	(008089-) Light, Flsh, Amb, 12-48vdc	1
▲▲		9000879	(008089-) Lens, Amb, F/ Strobe / Flasher	1
▲▲		9000846	(008089-) Lamp, Bulb, Flsh	1
▲	5	74000	(008089-) Harness, Light, Flsh, Revl, Cab	1
▲	6	56186	(008089-) Relay 12Vdc 40A Spdt	1
▲	7	55248	(008089-) Cabletie Mount, Adhesive	2
▲	8	49266	(008089-) Tie, Cable 1.75D Max 7.50Lg	2
▲	9	10632-4	(008089-) Grommet	1
▲	10	09244	(008089-) Screw, Hex, M5 X 0.80 X 16, 8.8	2
▲	11	19066	(008089-) Washer, Flat, 0.25b 0.56d .05, Pl, 10	2
▲	12	06549	(008089-) Nut, Hex, Lock, M5 X 0.80, NI	2
▲	13	06943	(008089-) Screw, Hex, M6 X 1.00 X 20, 8.8	3
▲	14	32982	(008089-) Washer, Lock, Int, 0.25	3
		1027798	(008089-) Lens, Red, F/ Strobe / Flasher	1
		1027800	(008089-) Lens, Blu, F/ Strobe / Flasher	1

Fig. 11 – Light Kit, Strobe, Low (008015–008088)

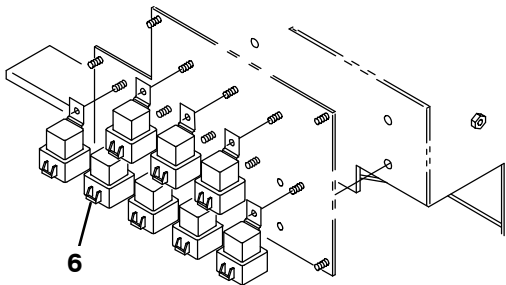
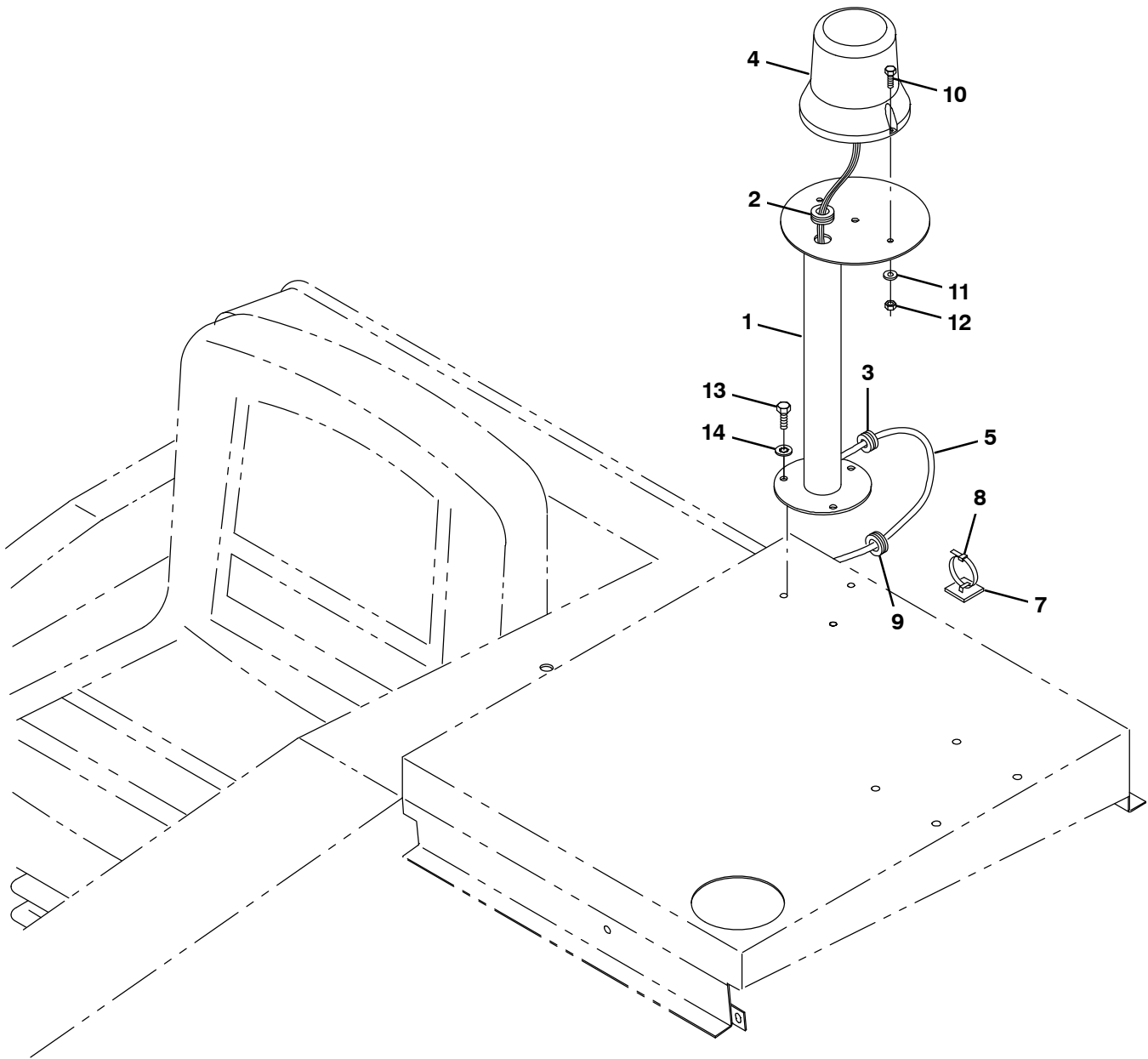


Fig. 11 - Light Kit, Strobe, Low (008015-008088)

	Ref.	Part No.	Serial Number	Description	Qty.
▽		380644	(008015-008088)	Kit, Light, Strobe, Low	1
▲	1	31954	(008015-008088)	Pedestal Wldt, Light	1
▲	2	10632-9	(008015-008088)	Grommet, Rbr, 0.56 Id For .13mat	1
▲	3	10632-12	(008015-008088)	Grommet, Rbr, 0.38 Id For .12mat	1
▲▽	4	1017250	(008015-008088)	Light, Strobe, Amb, 12-48vdc	1
▲▲		9000879	(008015-008088)	Lens, Amb, F/ Strobe / Flasher	1
▲▲		9000845	(008015-008088)	Lamp, Bulb, Strobe	1
▲	5	380691	(008015-008088)	Harness, Alarm, Backup	1
▲	6	56186	(008015-008088)	Relay 12Vdc 40A Spdt	1
▲	7	55248	(008015-008088)	Cabletie Mount, Adhesive	2
▲	8	49266	(008015-008088)	Tie, Cable 1.75D Max 7.50Lg	2
▲	9	10632-4	(008015-008088)	Grommet	1
▲	10	09244	(008015-008088)	Screw, Hex, M5 X 0.80 X 16, 8.8	2
▲	11	19066	(008015-008088)	Washer, Flat, 0.25b 0.56d .05, Pl, 10	2
▲	12	06549	(008015-008088)	Nut, Hex, Lock, M5 X 0.80, NI	2
▲	13	06943	(008015-008088)	Screw, Hex, M6 X 1.00 X 20, 8.8	3
▲	14	32982	(008015-008088)	Washer, Lock, Int, 0.25	3
		1027798	(008015-008088)	Lens, Red, F/ Strobe / Flasher	1
		1027800	(008015-008088)	Lens, Blu, F/ Strobe / Flasher	1

Fig. 12 - Light Kit, Strobe, Low (008089-)

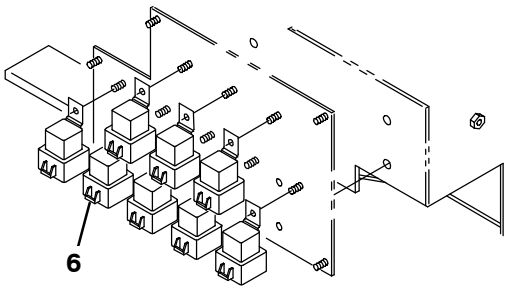
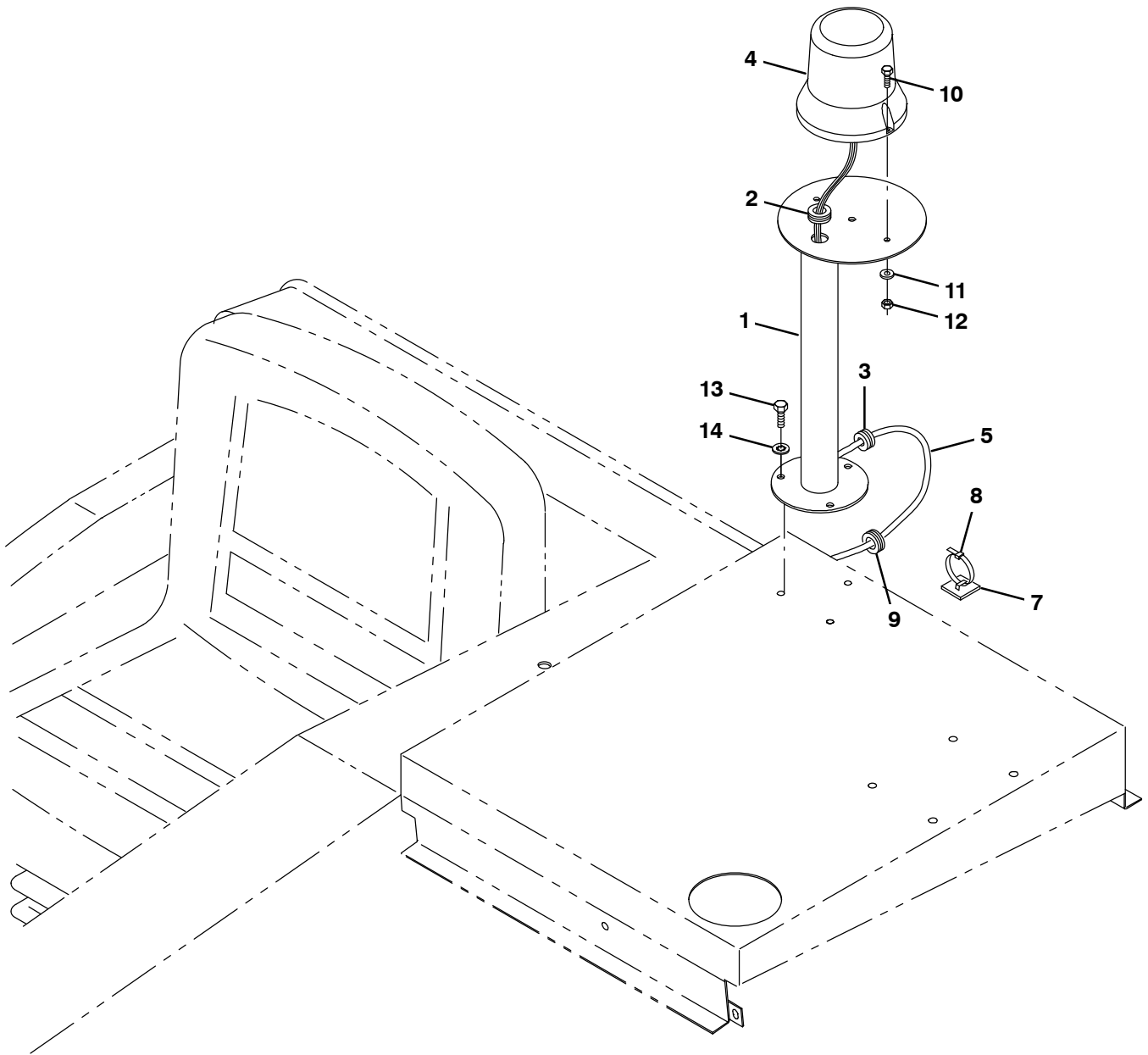


Fig. 12 - Light Kit, Strobe, Low (008089-)

	Ref.	Part No.	Serial Number	Description	Qty.
▽		9012854	(008089-)	Light Kit, Strobe, Ped, Ci [800l Gray]	1
▲	1	1073876	(008089-)	Pedestal Wldt, Light [800 Gray]	1
▲	2	10632-9	(008089-)	Grommet, Rbr, 0.56 Id For .13mat	1
▲	3	10632-12	(008089-)	Grommet, Rbr, 0.38 Id For .12mat	1
▲▽	4	1017250	(008089-)	Light, Strobe, Amb, 12-48vdc	1
▲▲		9000879	(008089-)	Lens, Amb, F/ Strobe / Flasher	1
▲▲		9000845	(008089-)	Lamp, Bulb, Strobe	1
▲	5	74000	(008089-)	Harness, Light, Flsh, Revl, Cab	1
▲	6	56186	(008089-)	Relay 12Vdc 40A Spdt	1
▲	7	55248	(008089-)	Cabletie Mount, Adhesive	2
▲	8	49266	(008089-)	Tie, Cable 1.75D Max 7.50Lg	2
▲	9	10632-4	(008089-)	Grommet	1
▲	10	09244	(008089-)	Screw, Hex, M5 X 0.80 X 16, 8.8	2
▲	11	19066	(008089-)	Washer, Flat, 0.25b 0.56d .05, Pl, 10	2
▲	12	06549	(008089-)	Nut, Hex, Lock, M5 X 0.80, NI	2
▲	13	06943	(008089-)	Screw, Hex, M6 X 1.00 X 20, 8.8	3
▲	14	32982	(008089-)	Washer, Lock, Int, 0.25	3
		1027798	(008089-)	Lens, Red, F/ Strobe / Flasher	1
		1027800	(008089-)	Lens, Blu, F/ Strobe / Flasher	1

Fig. 13 - Back-Up Alarm Kit (008015-008088)

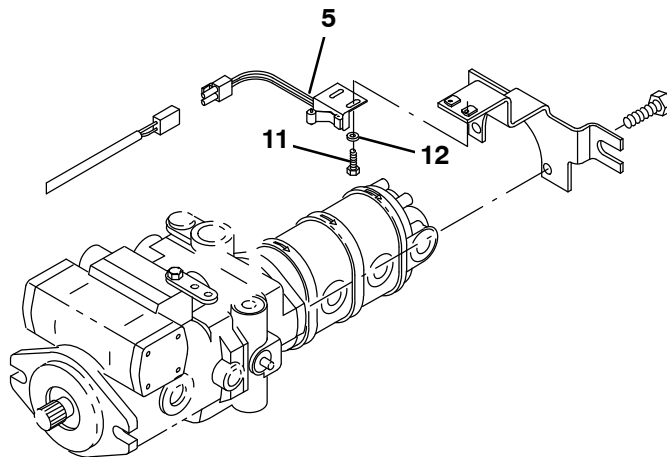
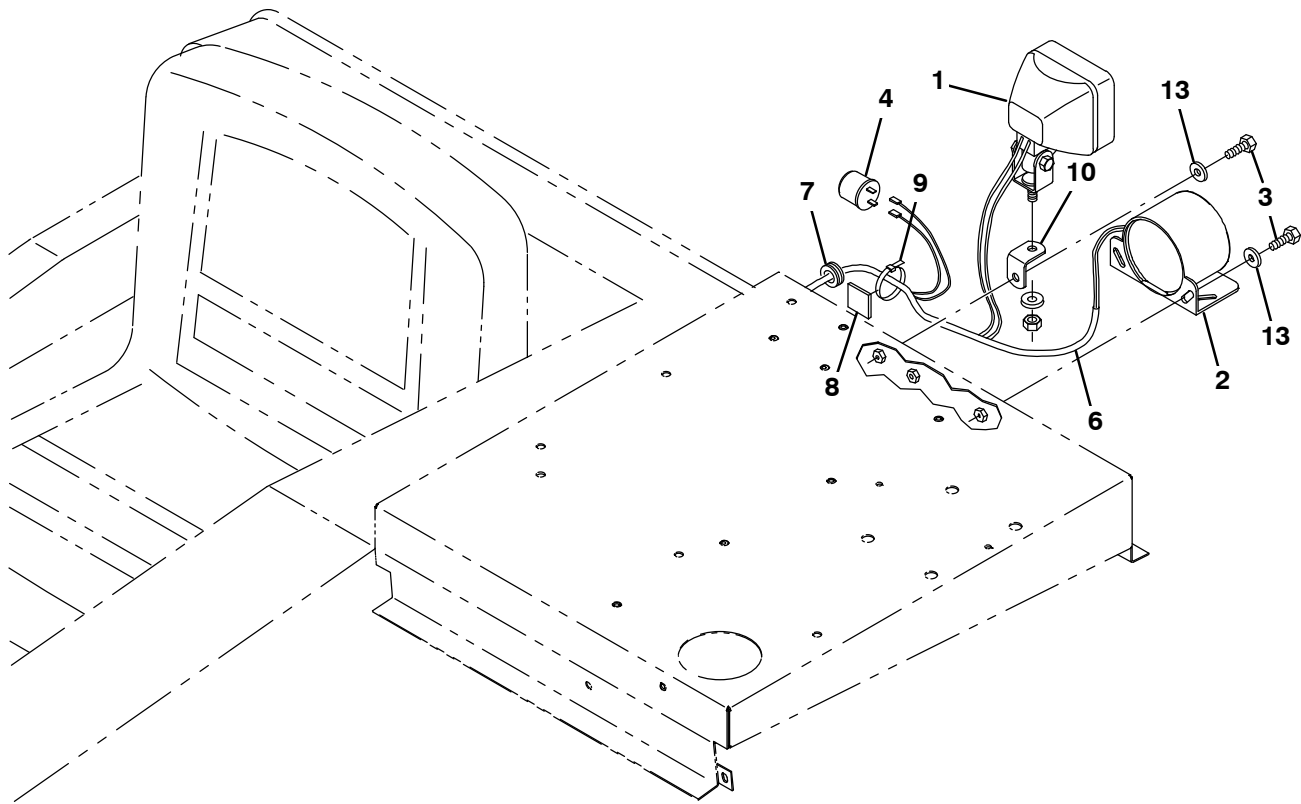


Fig. 13 - Back-Up Alarm Kit (008015-008088)

	Ref.	Part No.	Serial Number	Description	Qty.
▽		380640	(008015-008088)	Kit, Alarm, Backup	1
▲▽	1	382978	(008015-008088)	Light, Spot 12V, 32cp	1
▲▲		393770	(008015-008088)	Lamp, 12VDC 55w	1
▲	2	9007131	(007519-008088)	Alarm Assy, Backup, 12/48vdc	1
▲	3	06943	(008015-008088)	Screw, Hex, M6 X 1.00 X 20, 8.8	3
▲	4	24576	(008015-008088)	Flasher, 12v	1
▲	5	59965	(008015-008088)	Switch Assy, Roller-no	1
▲	6	380691	(008015-008088)	Harness, Alarm, Back-up	1
▲	7	10632-4	(008015-008088)	Grommet	1
▲	8	55248	(008015-008088)	Mount, Tie	2
▲	9	49266	(008015-008088)	Tie, Cable	2
▲	10	76385	(008015-008088)	Bracket	1
▲	11	09206	(008015-008088)	Screw, Hex, M4 X 0.70 X 12, 8.8	2
▲	12	19065	(008015-008088)	Washer, Flat, 08	2
▲	13	32483	(008015-008088)	Washer, Flat, 0.25, Sae	3

Fig. 14 – Back-Up Alarm Kit (008089-)

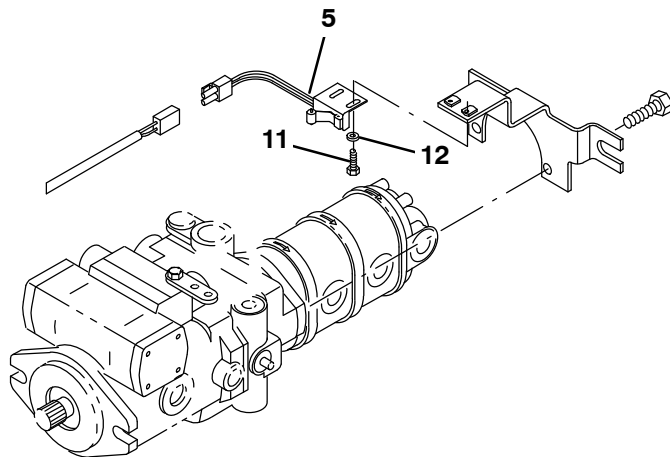
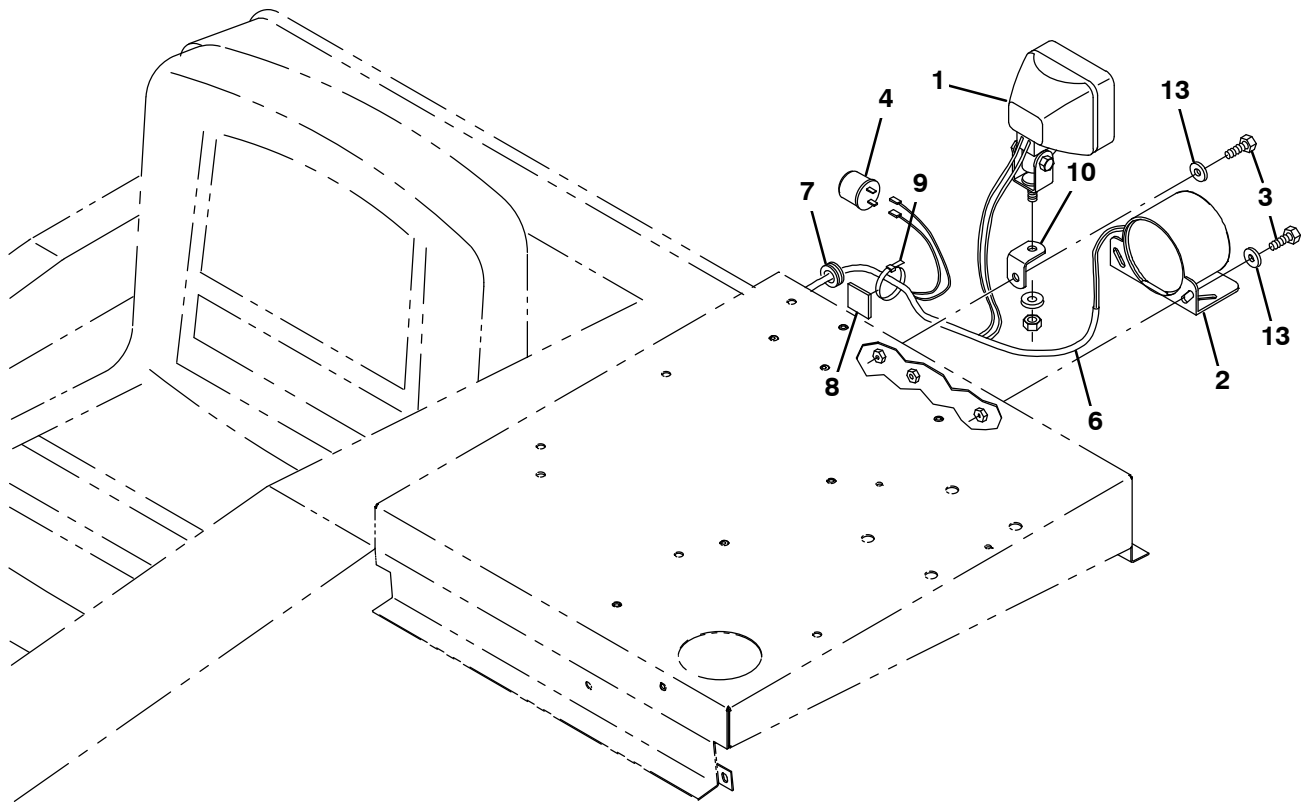


Fig. 14 - Back-Up Alarm Kit (008089-)

	Ref.	Part No.	Serial Number	Description	Qty.
▽		9012890	(008089-)	Alarm Kit, Backup / A/V, Ci [800gray]	1
▲▽	1	382978	(008089-)	Light, Spot 12V, 32cp	1
▲▲		393770	(008089-)	Lamp, 12VDC 55w	1
▲	2	9007131	(008089-)	Alarm Assy, Backup, 12/48vdc	1
▲	3	06943	(008089-)	Screw, Hex, M6 X 1.00 X 20, 8.8	3
▲	4	24576	(008089-)	Flasher, 12v	1
▲	5	59965	(008089-)	Switch Assy, Roller-no	1
▲	6	380691	(008089-)	Harness, Alarm, Back-up	1
▲	7	10632-4	(008089-)	Grommet	1
▲	8	55248	(008089-)	Mount, Tie	2
▲	9	49266	(008089-)	Tie, Cable	2
▲	10	1073927	(008089-)	Bracket, Angle [Gray]	1
▲	11	09206	(008089-)	Screw, Hex, M4 X 0.70 X 12, 8.8	2
▲	12	19065	(008089-)	Washer, Flat, 08	2
▲	13	32483	(008089-)	Washer, Flat, 0.25, Sae	3

Fig. 15 – Turn Signal Kit

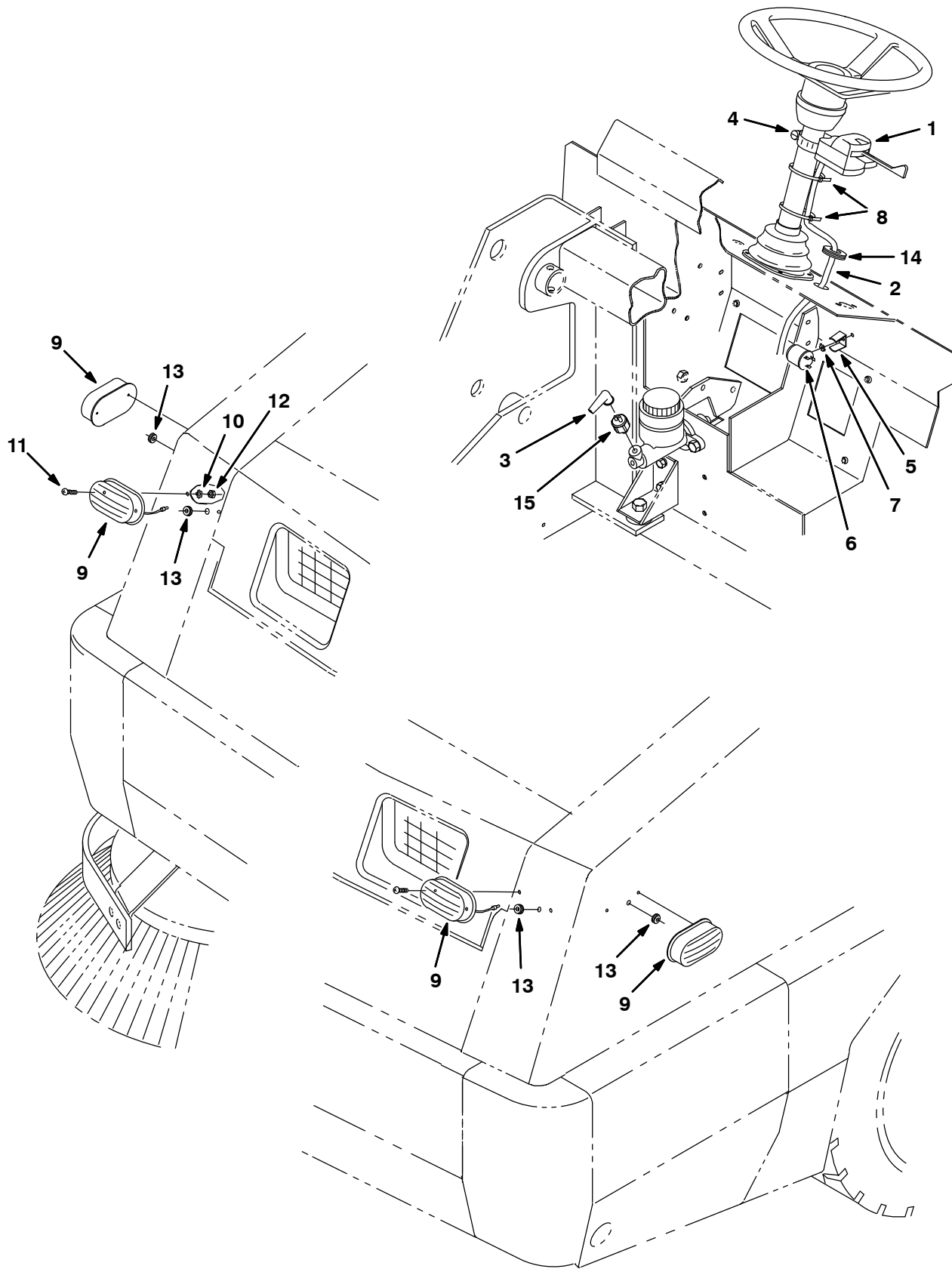


Fig. 15 - Turn Signal Kit

	Ref.	Part No.	Serial Number	Description	Qty.
▽		380712	(008015-) Kit, Signal, Turn	1
▲	1	60751	(008015-) Signal Turn	1
▲	2	76423	(008015-) Harness, Directional	1
▲	3	61365	(008015-) Boot, 90deg .44id 0.62id 1.69l, Blk	1
▲	4	11531	(008015-) Clamp-Wormdrive, 0.81- 1.50D	1
▲	5	24576-1	(008015-) Bracket, Flasher	1
▲	6	31922	(008015-) Flasher Heavy Duty	1
▲	7	41139	(008015-) Washer-Loc Int-Ext 10 Pltd	1
▲	8	49266	(008015-) Tie, Cable	4
▲▽	9	34848	(008015-) Light Assy Mark/Yel 12V- . A	4
▲▲		87948	(008015-) Bulb, #194	1
▲	10	41140	(008015-) Washer-Loc Int-Ext .25 Pltd	8
▲	11	06927	(008015-) Screw, Pan, M04	8
▲	12	02850	(008015-) Nut, Hex, Lock	8
▲	13	10632-5	(008015-) Grommet Rbr 0.25ld For .09Matl	5
▲	14	10632-8	(008015-) Grommet,Rbr,0.75ld,For .13Matl	1
▲	15	13959	(008015-) Switch	1

Fig. 16 – Overhead Guard Kit (008015–008088)

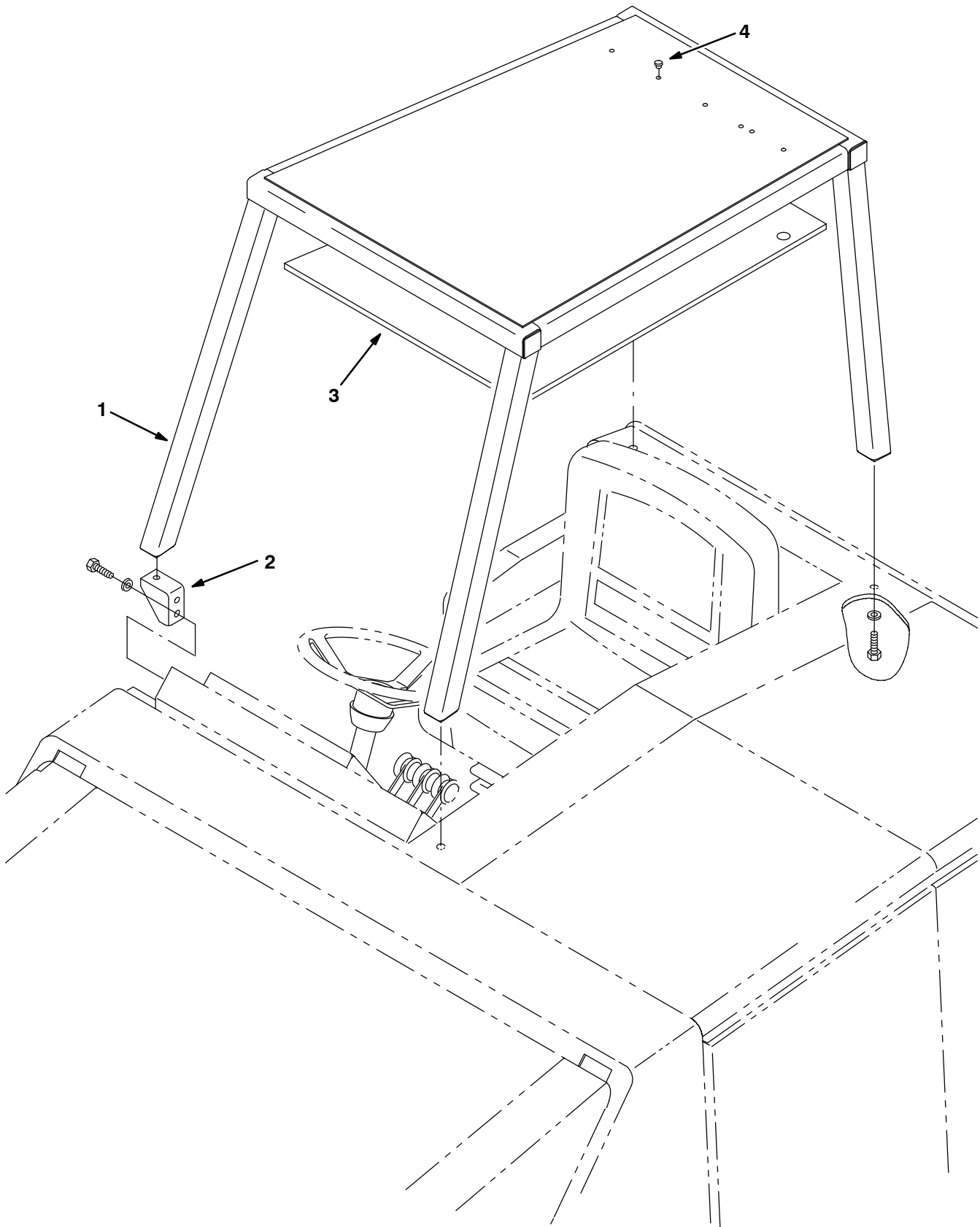


Fig. 16 – Overhead Guard Kit (008015–008088)

	Ref.	Part No.	Serial Number	Description	Qty.
▽		70669	(008015–008088)	Guard Kit, Overhead	1
▲	1	65258	(008015–008088)	Guard Wldt, Overhead	1
▲	2	70454	(008015–008088)	Bracket, Mtg, Ohg	1
▲	3	74007	(008015–008088)	Foam, Insulation	1
▲	4	33806	(008015–008088)	Plugbutton	6

Fig. 17 - Overhead Guard Kit (008089-)

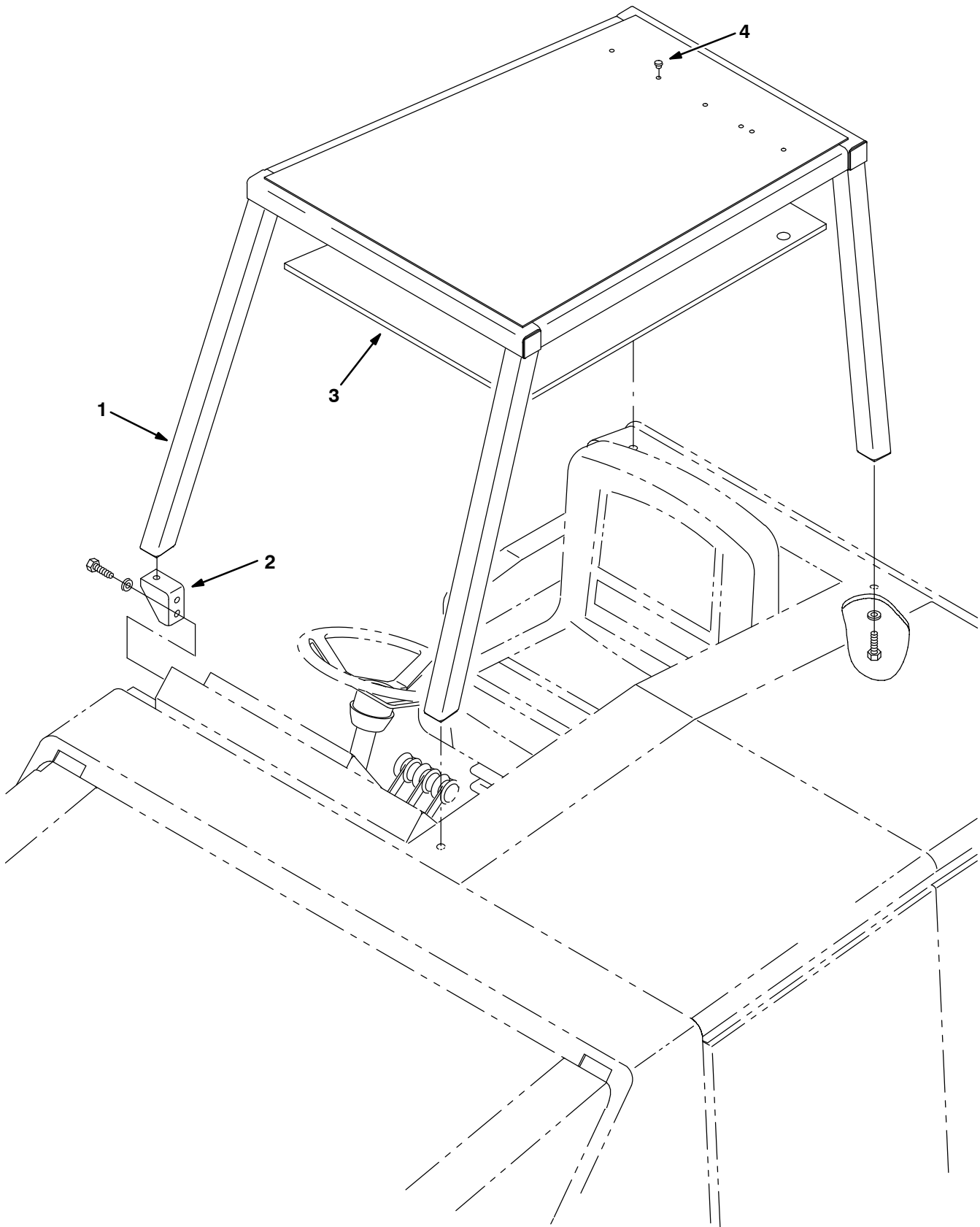
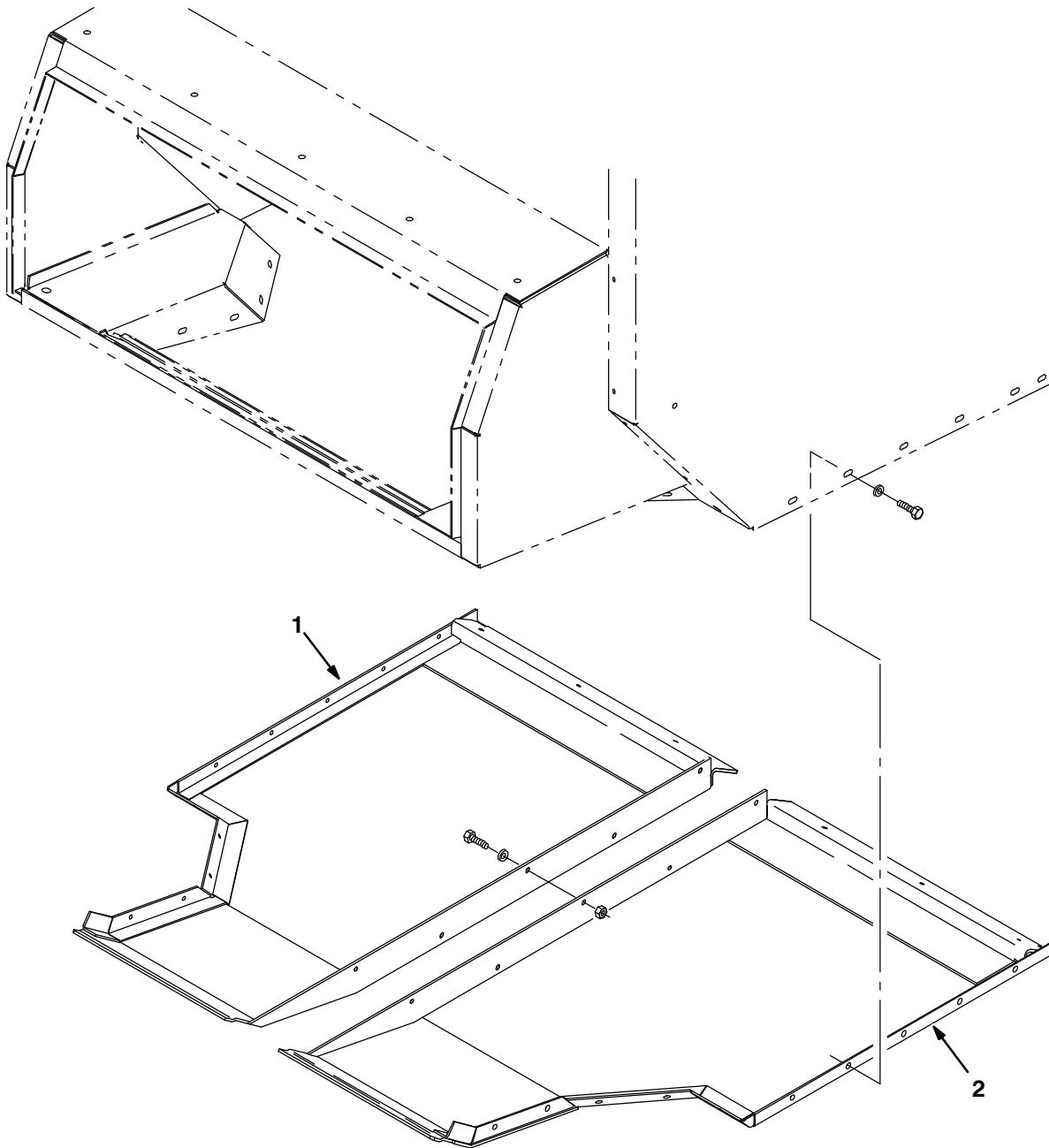


Fig. 17 – Overhead Guard Kit (008089–)

	Ref.	Part No.	Serial Number	Description	Qty.
▽		9012880	(008089–)	Ohg Kit, Ci [800l Gray]	1
▲	1	1073869	(008089–)	Guard Wldt, Ohg [800 Gray]	1
▲	2	1073877	(008089–)	Bracket, Mtg, Ohg [800 Gray]	1
▲	3	74007	(008089–)	Foam, Insulation	1
▲	4	33806	(008089–)	Plugbutton	6

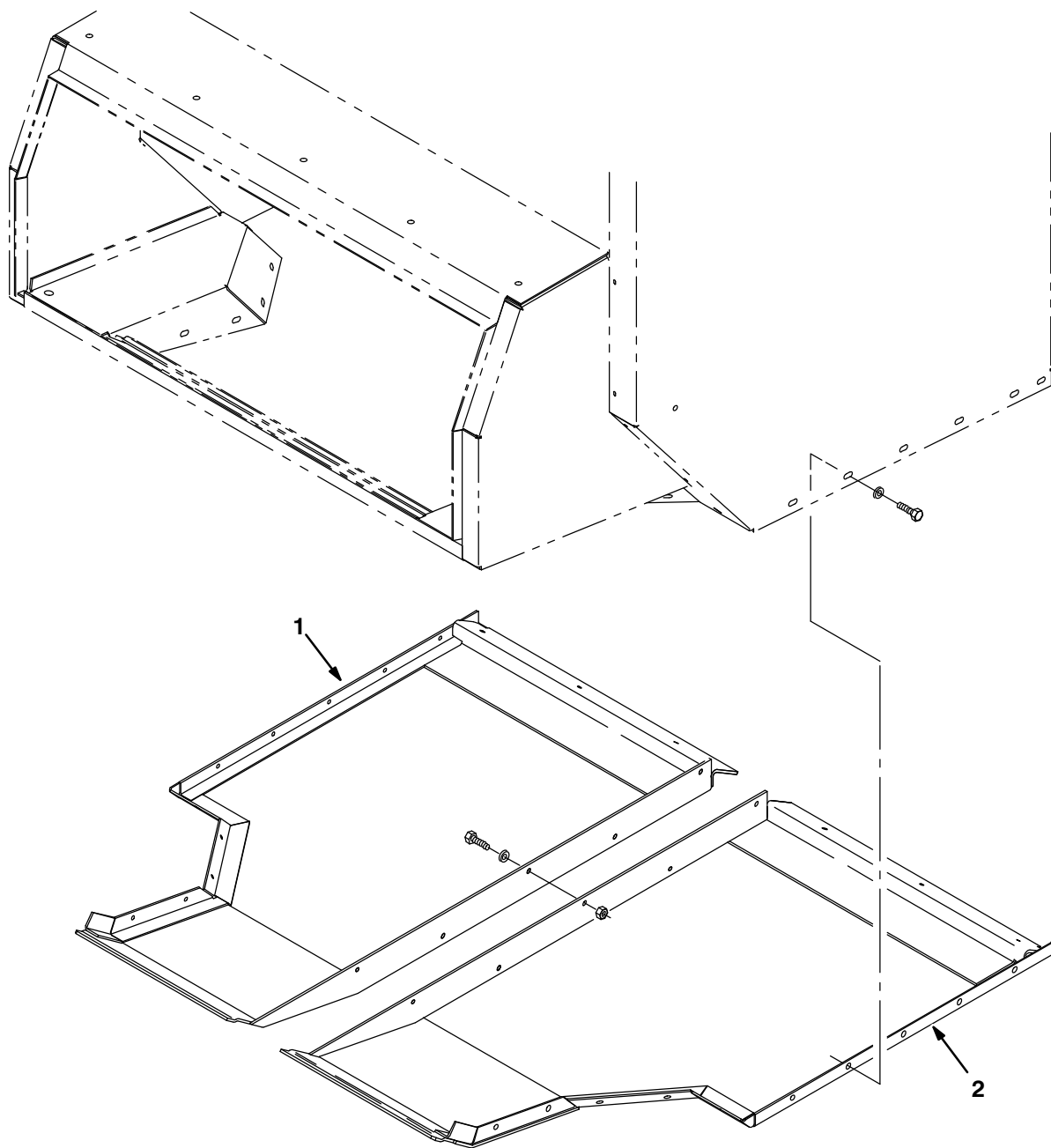
Fig. 18 – Hopper Floor Kit (008015–008088)



07668 – 800

Ref.	Part No.	Serial Number	Description	Qty.
▽	70686	(008015–008088)	Hopper Floor Kit, St Stl 800	1
▲	1 77611	(008015–008088)	Panel Wldt, Hopper, Floor, RH	1
▲	2 77613	(008015–008088)	Panel Wldt, Hopper, Floor, LH	1

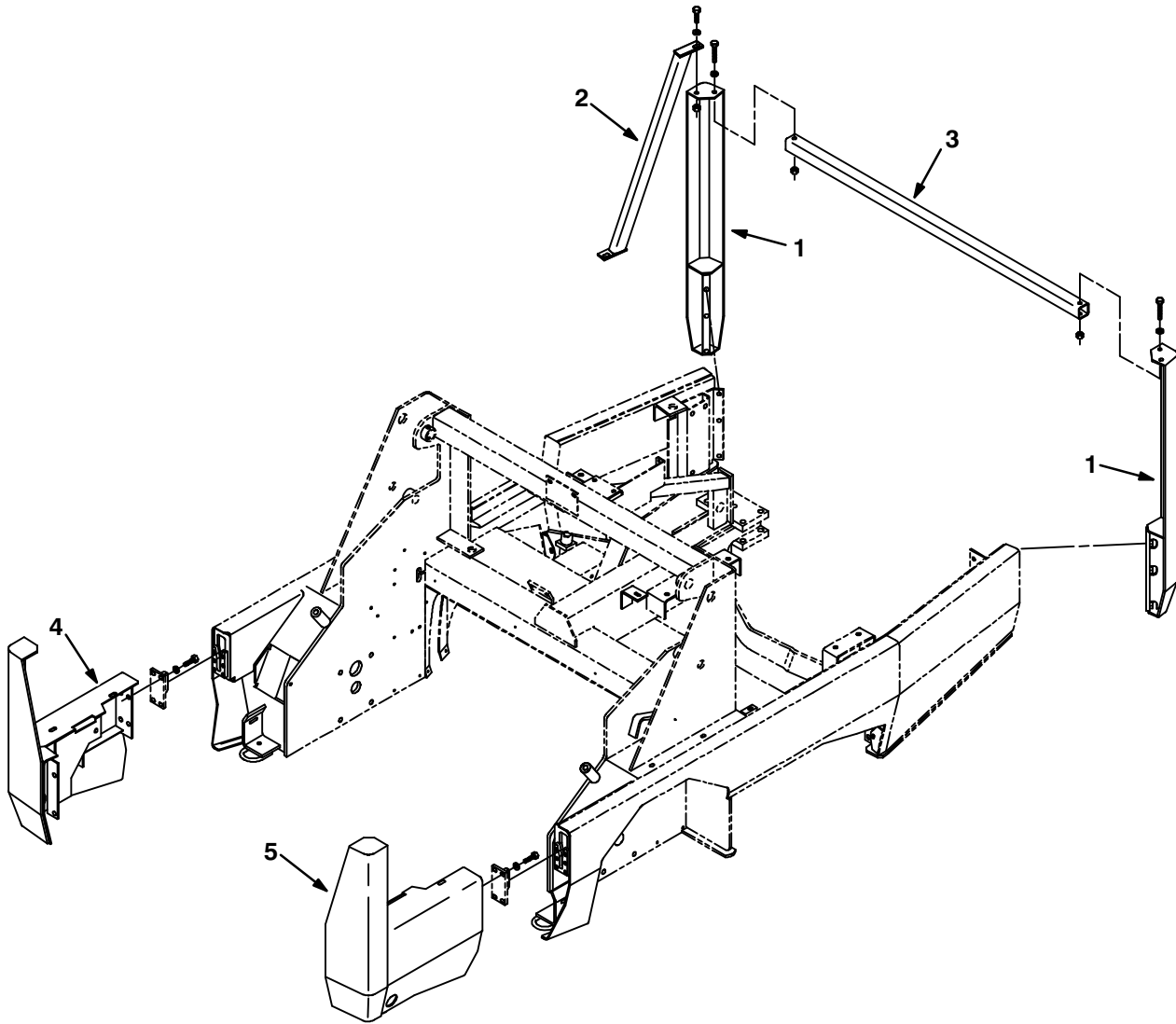
Fig. 19 – Hopper Floor Kit (008089-)



07668 – 800

Ref.	Part No.	Serial Number	Description	Qty.
▽	9012892	(008089-)	Floor Kit, Hppr, Ssb, Ci [800lgray]	1
▲	1 1073946	(008089-)	Panel, Hppr, Bottom, Rh [800 B/Green Ss]	1
▲	2 1073947	(008089-)	Panel, Hppr, Bottom, Lh [800 B/Green Ss]	1

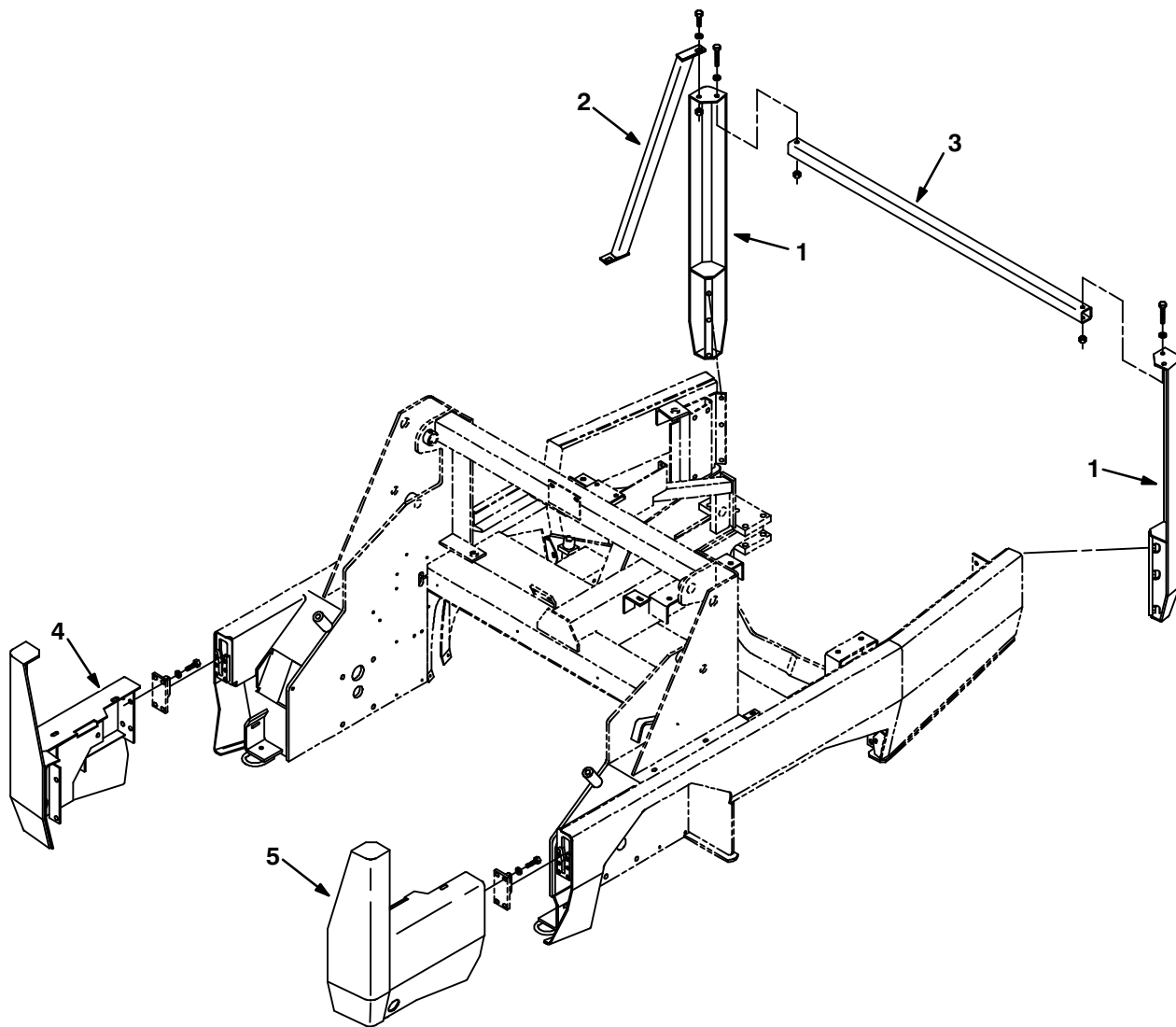
Fig. 20 – Bumper Assembly, SE (008015–008088)



09909 – ALL

Ref.	Part No.	Serial Number	Description	Qty.
▽	83557	(008015–008088)	Bumper Assy, Se	1
▲	1 70802	(008015–008088)	Leg Wldt, Bumper, Se	2
▲	2 70793	(008015–008088)	Brace Wldt, Bumper, Se	1
▲	3 70815	(008015–008088)	Tube, Cross, Bumper, Se	1
▲	4 83626	(008015–008088)	Bumper Wldt, Se, Rh, Front	1
▲	5 83627	(008015–008088)	Bumper Wldt, Se, Lh, Front	1

Fig. 21 - Bumper Assembly, SE (008089-)



09909 - ALL

Ref.	Serial Number	Description	Qty.
▽	9012884 (008089-)	Bumper Kit, Se, Ci [800I Gray]	1
▲ 1	1073879 (008089-)	Leg Wldt, Bmpr, Se [800 Gray]	2
▲ 2	1073878 (008089-)	Brace Wldt, Bmpr, Se [800 Gray]	1
▲ 3	1073843 (008089-)	Bumper Wldt, Rh [800 Gray]	1
▲ 4	1073929 (008089-)	Bumper Wldt, Se, Rh, Front [Gray]	1
▲ 5	1073950 (008089-)	Bumper Wldt, Se, Lh, Front [Gray]	1

Fig. 22 – Brush Lift Group, Side, L.H.

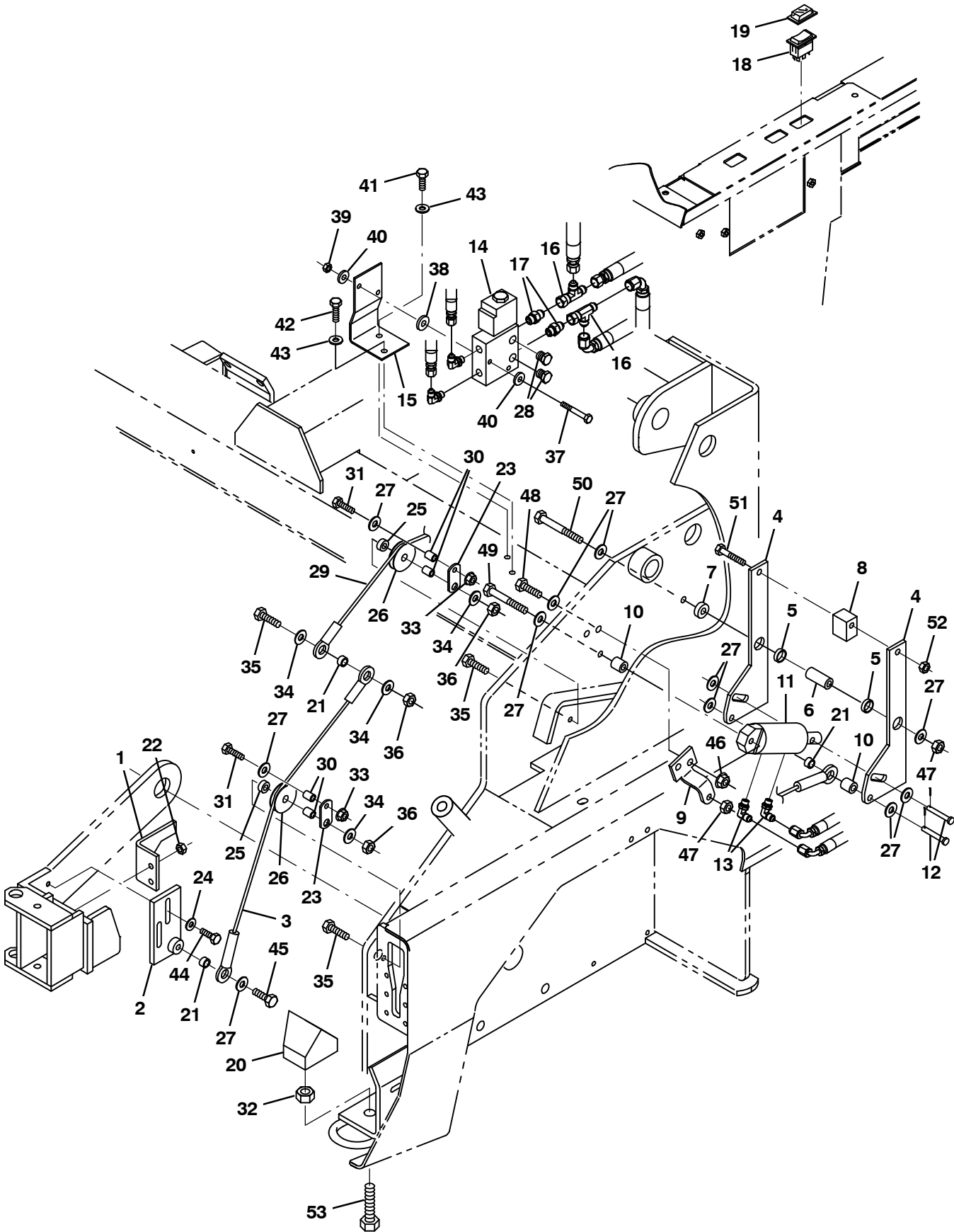


Fig. 22 - Brush Lift Group, Side, L.H.

Ref.	Part No.	Serial Number	Description	Qty.
1	77458	(008015-) Bracket, Angle, Side Brush	1
2	77569	(008015-) Plate Wldt, Mtg, Side Brush Pivot Arm	1
3	70532	(008015-) Cable, Glv .25d 021.2l .63eye /.63eye	1
4	77584	(008015-) Plate, Mtg, Cyl, Side Brush	2
5	74090	(008015-) Bushing, Sleeve, 0.75b 0.88d 0.25l	2
6	77597	(008015-) Tube, 0.41id 0.75od 01.8l, Stl	1
7	77727	(008015-) Tube, 0.44id 1.00od 00.4l, Stl	1
8	77459	(008015-) Bar, Flat, Stl 1.00, 01.20 X 01.5l	1
9	77783	(008015-) Bracket, Angle, Cyl Mtg	1
10	77600	(008015-) Tube, 0.41id 0.75od 00.8l, Stl	2
11	1041034	(008015-) Cylinder, Hyd, 1.5b 06.3l 01.50strk 2500	1
12	51813	(008015-) Pin, Clevis, 0.37d X 2.12l	2
13	77097	(008015-) Fitting, Hyd, E90, Jm04/Om04	4
14	1049211	(008015-) Valve, Cntrl, Hyd, Solenoid, 12vdc 06gpm	1
15	21231	(008015-) Bracket, Angle, Mtg, Side Brush Valve	1
16	42215	(008015-) Fitting, Hyd, Tee, Jf06/Jm06/Jm06, Run	2
17	56690	(008015-) Fitting, Hyd, Str, Jm06/Om06	2
18	65561	(008015-) Switch, Rocker, Spst, On / Off	1
19	57807	(008015-) Cover, Seal, Rocker Switch	1
20	77738	(008015-) Block, Stop, Side Brush	1
21	65174	(008015-) Tube, 0.44id 0.62od 00.4l, Stl	3
22	39311	(008015-) Nut, Hex, Std, M8 X 1.25	1
23	375415	(008015-) Link, 0.12, 1.0w 02.2l 1/0.3h 1/0.5h	2
24	41186	(008015-) Washer, Flat, Belleville, .31	2
25	73737	(008015-) Tube, 0.38id 0.75od 00.3l, Ss	2
26	74391	(008015-) Pulley Assy, Cable, 2.0d 0.50b	2
27	32492	(008015-) Washer, Flat, 0.38, Std	14
28	46482	(008015-) Fitting, Hyd, Plug, Om06	2
29	23936	(008015-) Cable, Glv .25d 016.8l .64eye /.64eye	1
30	80395	(008015-) Sleeve, P/M, 0.32b 0.50d 0.7l [430ss]	4
31	76570	(008015-) Screw, Hex, M8 X 1.25 X 30, 8.8	2
32	33342	(008015-) Nut, Hex, Lock, M16 X 2.00, NI	1
33	07791	(008015-) Nut, Hex, Flng, M8 X 1.25	2
34	33924	(008015-) Washer, Flat, M10, Ss	4
35	12317	(008015-) Screw, Hex, M10 X 1.50 X 30, Ss	3
36	08714	(008015-) Nut, Hex, Lock, M10 X 1.5, NI, Ss	3
37	06548	(008015-) Screw, Hex, M6 X 1.00 X 60, 8.8	2
38	63416	(008015-) Washer, Flat, 0.31b 0.88d .12, Rbr	2
39	08708	(008015-) Nut, Hex, Lock, M6 X 1.00, NI	2
40	19066	(008015-) Washer, Flat, 0.25b 0.56d .05, Pl, 10	4
41	16931	(008015-) Screw, Hex, M8 X 1.25 X 20, 8.8	1
42	76570	(008015-) Screw, Hex, M8 X 1.25 X 30, 8.8	1
43	32491	(008015-) Washer, Flat, 0.31, Std	2
44	09010	(008015-) Screw, Hex, M8 X 1.25 X 25, Ss	2
45	39283	(008015-) Screw, Hex, M10 X 1.50 X 25, 8.8	2
46	07792	(008015-) Nut, Hex, Flng, M10 X 1.50	2
47	41430	(008015-) Nut, Hex, Lock, M10 X 1.5, NI	2
48	39284	(008015-) Screw, Hex, M10 X 1.50 X 35, 8.8	2
49	06965	(008015-) Screw, Hex, M10 X 1.50 X 80, 8.8	1
50	03193	(008015-) Screw, Hex, M10 X 1.50 X 90, 8.8	1
51	06957	(008015-) Screw, Hex, M8 X 1.25 X 60, 8.8	1
52	08709	(008015-) Nut, Hex, Lock, M8 X 1.25, NI	1
53	77752	(008015-) Screw, Hex, M16 X 2.00 X 70, 8.8, FI	1

Fig. 23 – Side Brush Motor Group, L.H.

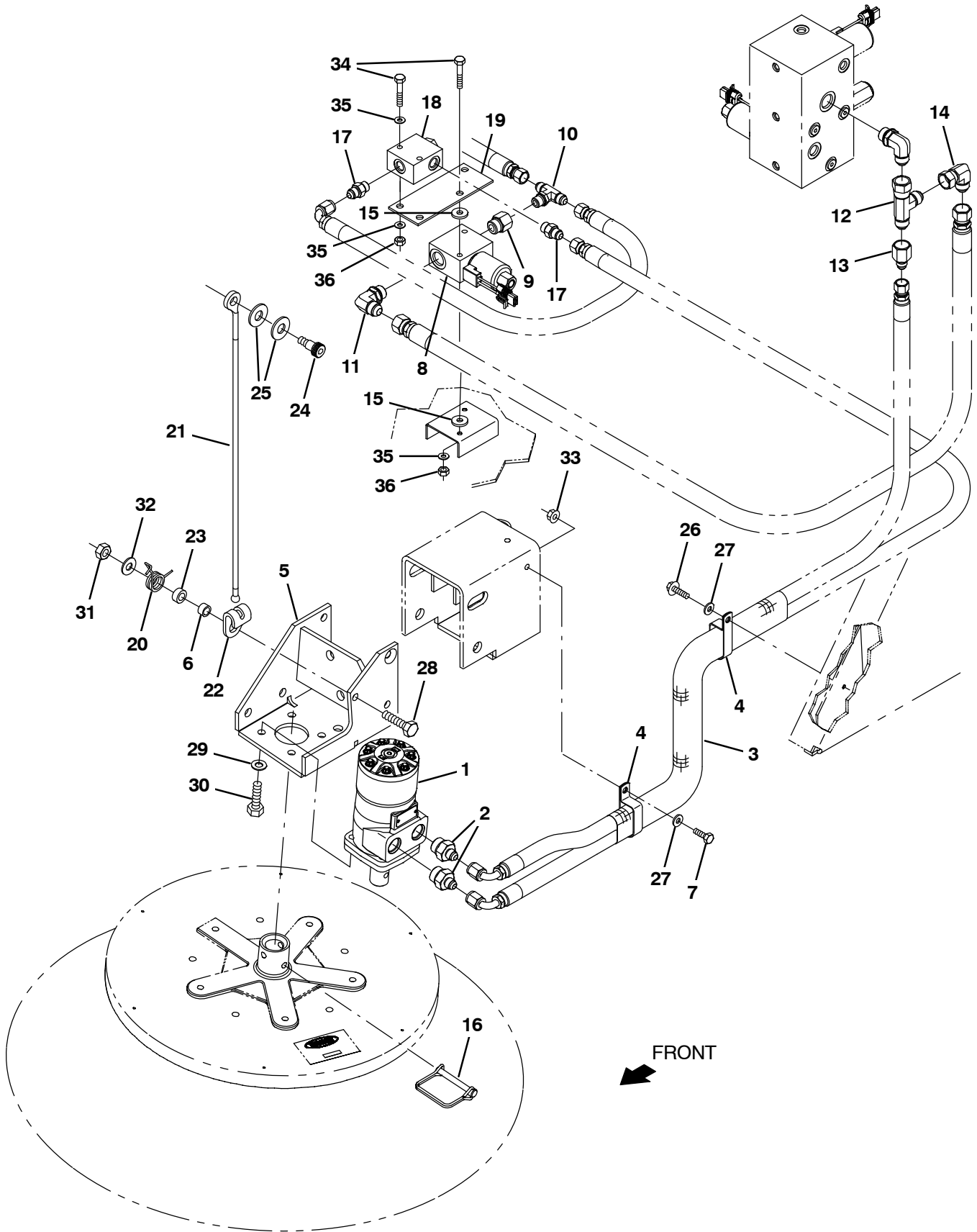


Fig. 23 – Side Brush Motor Group, L.H.

Ref.	Part No.	Serial Number	Description	Qty.
1	1057338	(008015–)	Motor, Hyd, Gear, Int 17.9 Bi–Dir 2500	1
2	47508	(008015–)	Fitting, Hyd, Str, Jm06/Om10	2
3	76461	(008015–)	Sleeve, Nyl, 1.63id 55.0l	1
4	67366	(008015–)	Clamp, Cable, Stl, 1.0x2.0x0.62w, 1hole	2
5	75142	(008015–008088)	Bracket Wldt, Mtg, Motor	1
5	1073921	(008089–)	Bracket Wldt, Mtg, Motor [Gray]	1
6	65174	(008015–)	Tube, 0.44id 0.62od 00.4l, Stl	5
7	06944	(008015–)	Screw, Hex, M6 X 1.00 X 25, 8.8	1
8	1049210	(008015–)	Valve, Cntrl, Hyd, Solenoid, 12vdc 12gpm (See Break-downs)	1
9	47637	(008015–)	Fitting, Hyd, Str, Of06/Om08	1
10	67683	(008015–)	Fitting, Hyd, Tee, Jm06/Jm06/Om06, Br	1
11	44868	(008015–)	Fitting, Hyd, E90, Jm08/Om08	1
12	45482	(008015–)	Fitting, Hyd, Tee, Jf08/Jm08/Jm08, Run	1
13	47753	(008015–)	Fitting, Hyd, Str, Jf08/Jm06	1
14	17980	(008015–)	Fitting, Hyd, E90, Jf08/Jm08	1
15	63416	(008015–)	Washer, Flat, 0.31b 0.88d .12, Rbr	4
16	84581	(008015–)	Pin Assy, Side Brush W/ Clip	1
17	56690	(008015–)	Fitting, Hyd, Str, Jm06/Om06	2
18	79621	(008015–)	Valve, Hyd, Check, 0100psi Of06/Of06	1
19	79622	(008015–008088)	Plate, Mtg, Check Valve	1
19	1073928	(008089–)	Plate, Mtg, Check Valve [Gray]	1
20	375403	(008015–)	Spring, Tors, 0.81id .09wir 0.3coil, Lh	1
21	375401	(008015–)	Cable, Glv .19d 020.3l .44ball /.50eye	1
22	1017898	(008015–)	Hook, Cable, .44d Ball	1
23	375404	(008015–)	Tube, 0.44id 0.75od 00.3l, Stl, Pl	1
24	36758	(008015–)	Bolt, Shld, .50d X 0.50, .38–16	1
25	32486	(008015–)	Washer Flat, 0.50, Sae	2
26	12459	(008015–)	Screw, Hex, M6 X 1.00 X 20, Fmg	1
27	41185	(008015–)	Washer, Belleville, .25	2
28	39284	(008015–)	Screw, Hex, M10 X 1.5 X 35, 8.8	1
29	32485	(008015–)	Washer, Flat, 0.38 Sae	4
31	41430	(008015–)	Nut, Hex, Lock, M10 X 1.5, NI	1
32	32492	(008015–)	Washer, Flat, 0.38 Std	1
33	07790	(008015–)	Nut, Hex, Flng, M6 X 1.00	1
34	06548	(008015–)	Screw, Hex, M6 X 1.00 X 60, 8.8	4
30	34195	(008015–)	Screw, Hex, .38–16 X 1.00, NI	4
35	32490	(008015–)	Washer, Flat, 0.25, Std	6
36	08708	(008015–)	Nut, Hex, Lock, M6 X 1.00, NI	4

Fig. 24 – Side Brush Pivot Group, L.H.

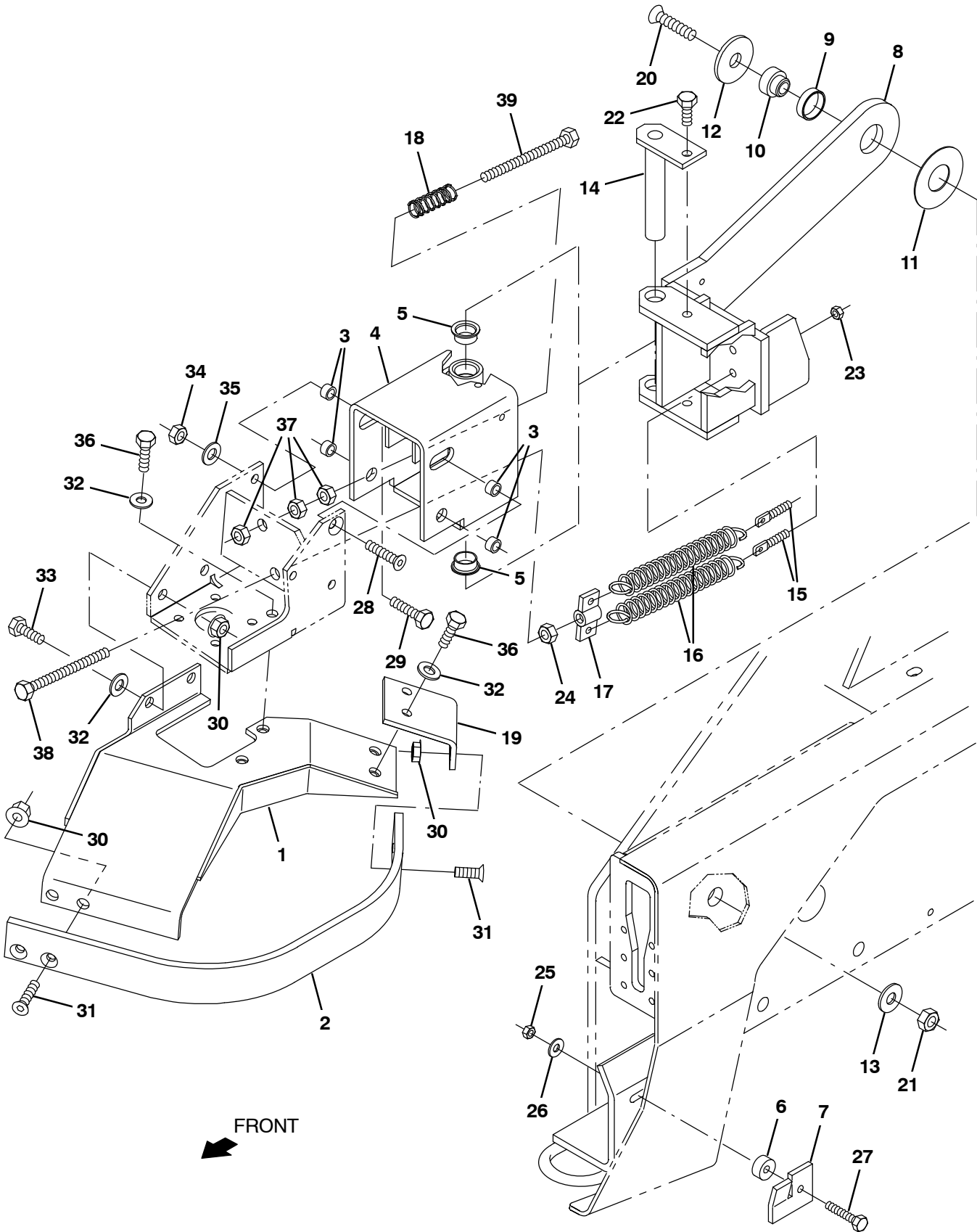
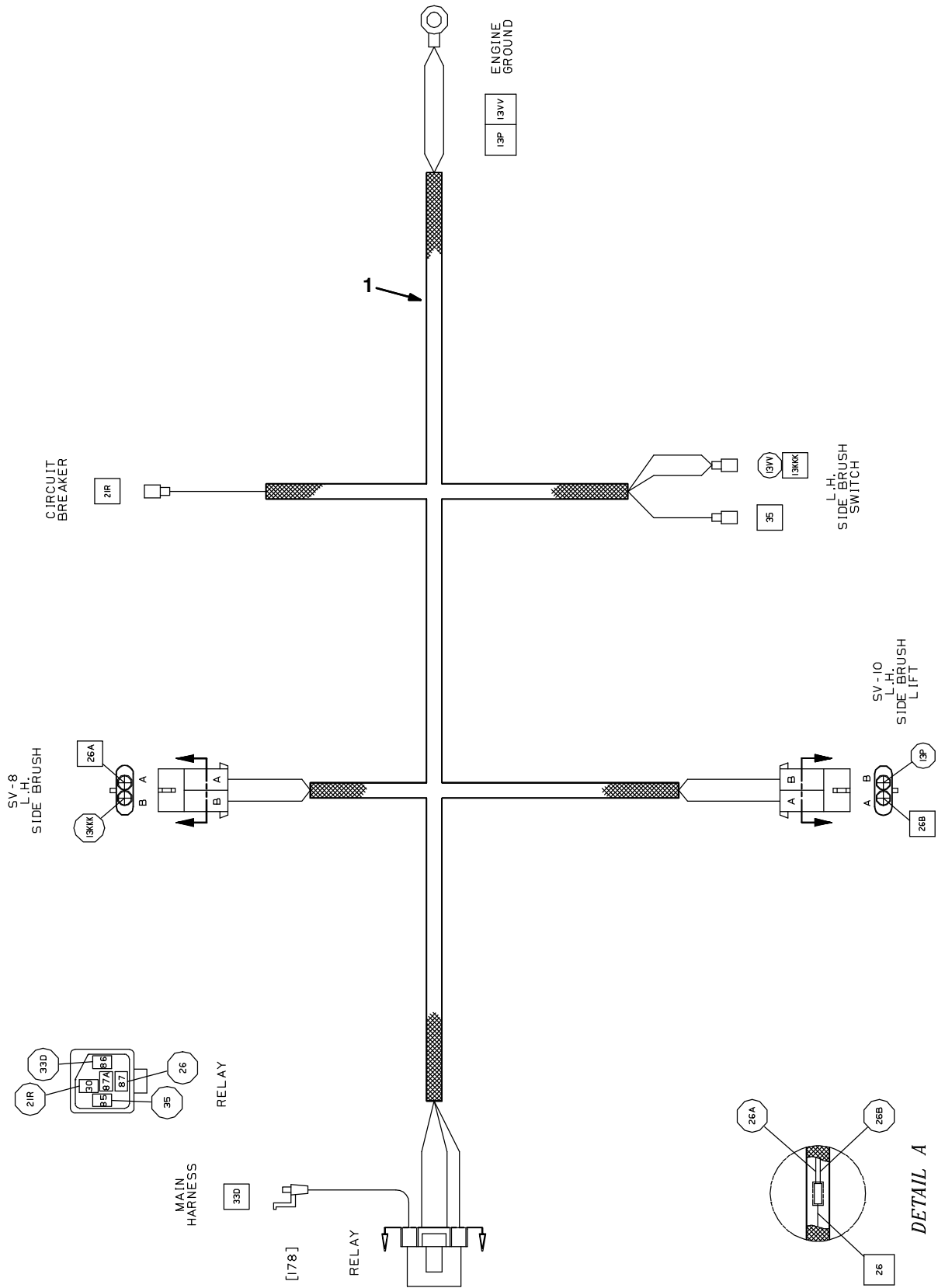


Fig. 24 – Side Brush Pivot Group, L.H.

Ref.	Part No.	Serial Number	Description	Qty.
1	21250	(008015–008088)	Guard Wldt, Brush, Side [800]	1
1	1073938	(008089–)	Guard Wldt, Brush, Side [800 Gray]	1
2	21252	(008015–008088)	Guard, Brush, Side [800]	1
2	1073889	(008089–)	Guard, Side, Brush [800 Gray]	1
3	65174	(008015–)	Tube, 0.44id 0.62od 00.4l, Stl	4
4	75099	(008015–008088)	Bracket Wldt, Pivot	1
4	1073912	(008089–)	Bracket Wldt, Pivot [Gray]	1
5	04761	(008015–)	Bushing, Flng, 0.50b 0.59d 0.38l	2
6	74059	(008015–)	Tube, 0.34id 1.00od 00.5l, Stl, Pl	1
7	75899	(008015–008088)	Bracket, Channel, Mtg	1
7	1074295	(008089–)	Bracket, Channel, Mtg [800 Gray]	1
8	75117	(008015–008088)	Bracket Wldt, Lift	1
8	1073913	(008089–)	Bracket Wldt, Lift [Gray]	1
9	70627	(008015–)	Bushing, Sleeve, 1.25b 1.40d 0.38l, Bnz	1
10	70526	(008015–)	Shaft, Pivot	1
11	70524	(008015–)	Washer, Flat, 1.30b 3.00d .06, Stl	1
12	70525	(008015–)	Washer, Flat, 0.71b 2.25d .19, Stl, Csk	1
13	36328	(008015–)	Washer, Flat, Belleville, .50	1
14	70431	(008015–)	Pin Wldt, Pivot, Brush, Side	1
15	70626	(008015–)	Bolt, Eye, M8 X 1.25 X 051mm, 05.50 Eye	2
16	65160	(008015–)	Spring, Extn, 1.00od 0.15wir 05.8l	2
17	65173	(008015–008088)	Bracket Wldt, Spring	1
17	1074290	(008015–)	Bracket Wldt, Spring [800 Gray]	1
18	65180	(008015–)	Spring, Dsl, 1.00od 0.50id 1.70l	1
19	21251	(008015–)	Bracket, Angle, Mtg, Guard, Side Brush	1
19	1074294	(008089–)	Bracket, Angle, Mtg, Guard, Side Brush	1
20	20192	(008015–)	Screw, Flt, Soc, .50–13 X 2.00, Al	1
21	32985	(008015–)	Nut, Hex, Lock, .50–13, NI	1
22	09291	(008015–)	Screw, Hex, M10 X 1.5 X 20, Ss	1
23	39311	(008015–)	Nut, Hex, Std, M8 X 1.25	2
24	39312	(008015–)	Nut, Hex, Std, M10 X 1.5	1
25	08709	(008015–)	Nut, Hex, Lock, M8 X 1.25, NI	1
26	32491	(008015–)	Washer, Flat, 0.31, Std	1
27	41342	(008015–)	Screw, Hex, M8 X 1.25 X 40, 8.8	1
28	06535	(008015–)	Screw, Flt, M10 X 1.5 X 35, 10.9	1
29	39284	(008015–)	Screw, Hex, M10 X 1.5 X 35, 8.8	2
30	07792	(008015–)	Nut, Hex, Flng, M10 X 1.5	6
31	09081	(008015–)	Screw, Flt, M10 X 1.5 X 25, 10.9	4
32	32485	(008015–)	Washer, Flat, 0.38 Sae	5
33	39283	(008015–)	Screw, Hex, M10 X 1.5 X 25, 8.8	2
34	41430	(008015–)	Nut, Hex, Lock, M10 X 1.5, NI	4
35	32492	(008015–)	Washer, Flat, 0.38 Std	7
36	09770	(008015–)	Screw, Hex, M10 X 1.5 X 25, Ss, NI	2
37	07787	(008015–)	Nut, Hex, Std, M10 X 1.5, Ss	3
38	76438	(008015–)	Screw, Hex, M10 X 1.5 X 90, 8.8, Fl	1
39	06537	(008015–)	Screw, Hex, M10 X 1.50 X 120, 8.8, Fl	1

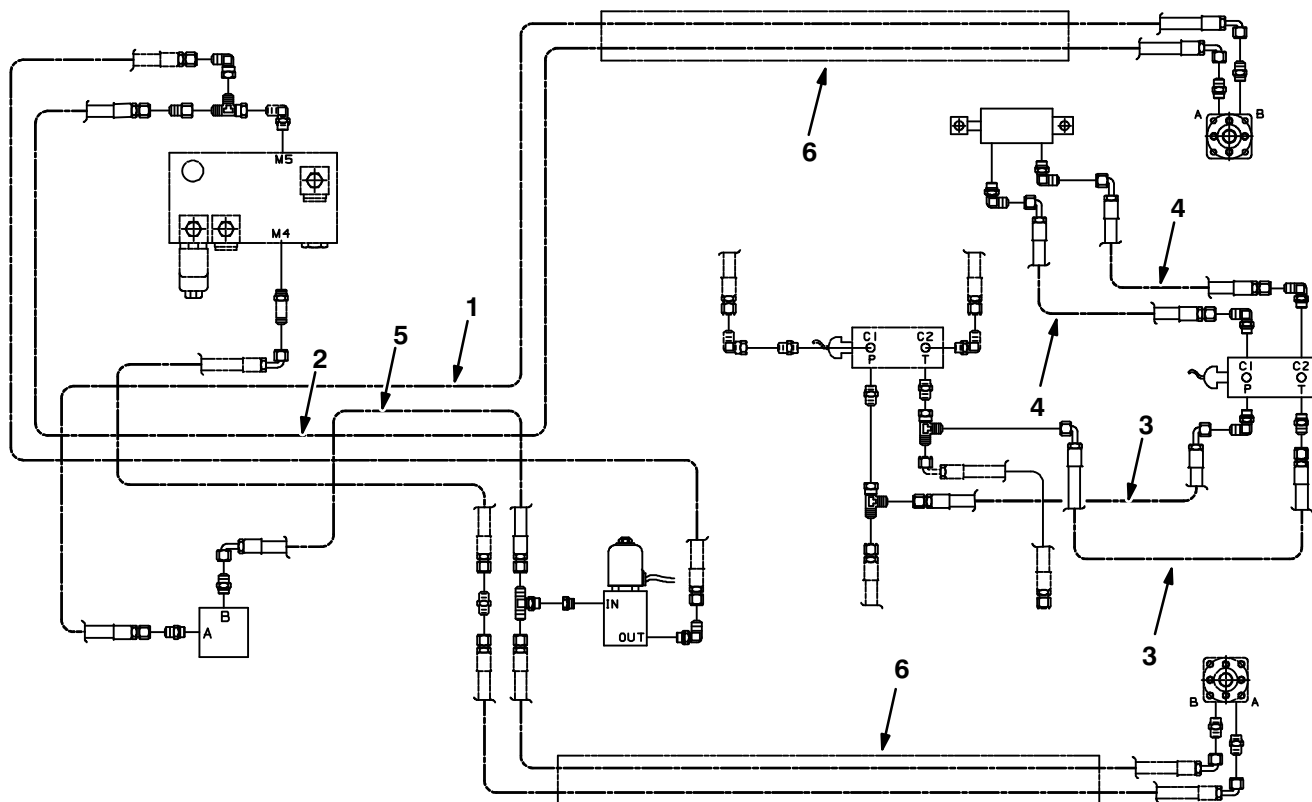
Fig. 25 – Side Brush Wire Harness Group, L.H.



10501 – ALL

Ref.	Part No.	Serial Number	Description	Qty.
1	83699	(008015–)	Harness, Brush, Side, Lh [800]	1

Fig. 26 – Side Brush Hydraulic Hose Group, L.H.



08763 - 800

Ref.	Part No.	Serial Number	Description	Qty.
1	76684	(008015-) Hose, Hyd, Med06, Jf06e90/Jf06str, 110.0	1
2	65194	(008015-) Hose, Hyd, Med06, Jf06e90/Jf06str, 068.0	1
3	78998	(008015-) Hose, Hyd, Med06, Jf06e90/Jf06str, 044.0	2
4	57963	(008015-) Hose, Hyd, Med04, Jf04e90/Jf04str, 056.0	2
5	01999	(008015-) Hose, Hyd, Med06, Jf06e90/Jf06str, 020.0	1
6	76461	(008015-) Sleeve, Nyl, 1.63id 55.0l	2

Fig. 27 – Side Brush Light Kit, (008015–008088)

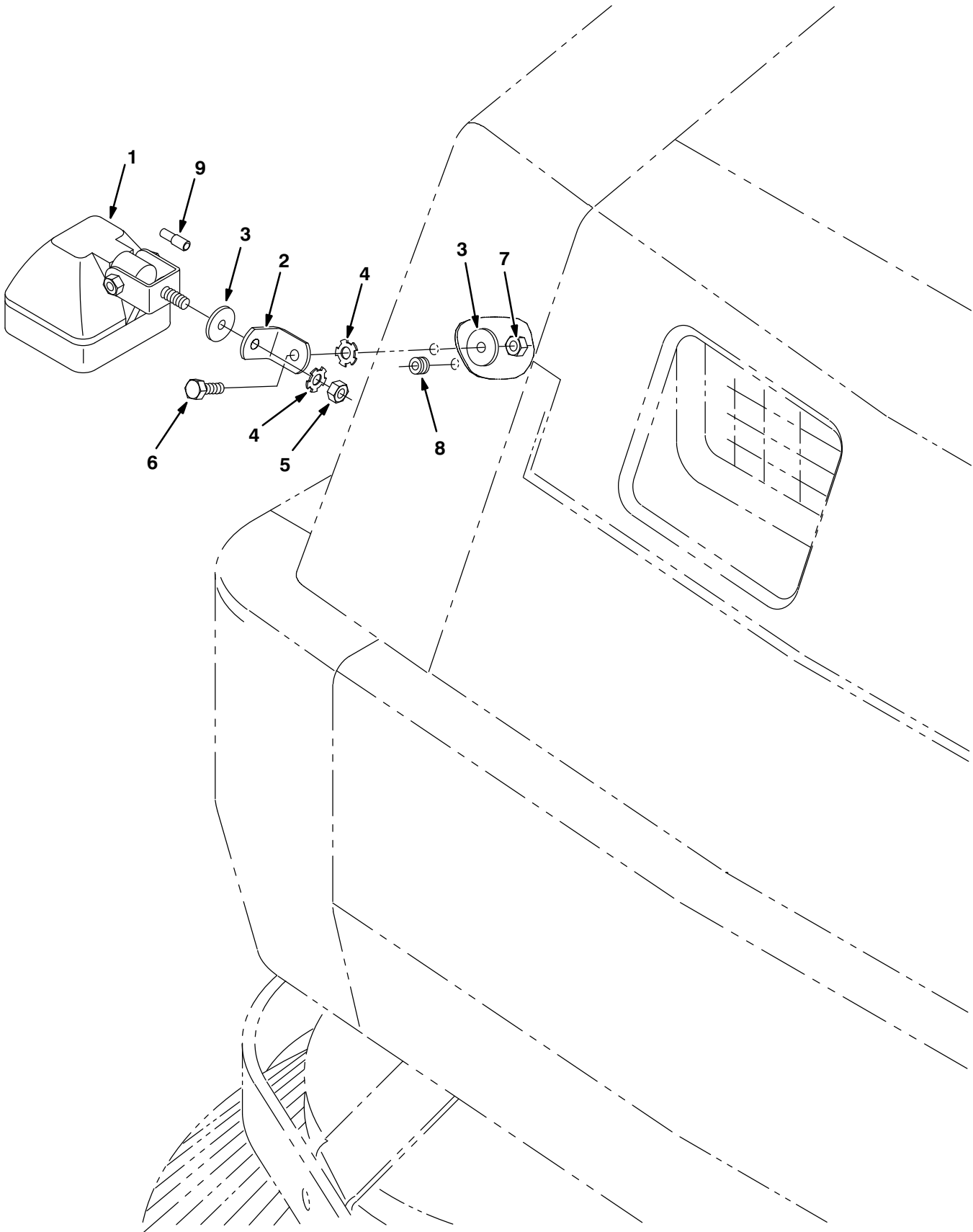


Fig. 27 - Side Brush Light Kit, (008015-008088)

	Ref.	Part No.	Serial Number	Description	Qty.
▽		70699	(008015-008088)	Light Kit, Side Brush	1
▲▽	1	382979	(008015-008088)	Light, Spot, 12VDC 55w	1
▲▲		393770	(008015-008088)	Lamp, 12VDC 55w	1
▲	2	76385	(008015-008088)	Bracket, Angle	1
▲	3	30013	(008015-008088)	Washer, Flat, 0.31 Fender	1
▲	4	41141	(008015-008088)	Washer-Loc Int-Ext .31 Pltd	2
▲	5	32960	(008015-008088)	Nut, Hex, Lock, .31-24, NI	1
▲	6	16931	(008015-008088)	Screw, Hex, M08 X 1.25 X 20, 8.8	1
▲	7	08709	(008015-008088)	Nut, Hex, Lock, M08 X 1.25,NI	1
▲	8	10632-5	(008015-008088)	Grommet Rbr 0.25ld For .09Matl	1
▲	9	32668	(008015-008088)	Connector, Ele, Plug, Femal, .156d	1

Fig. 28 – Side Brush Light Kit, (008089-)

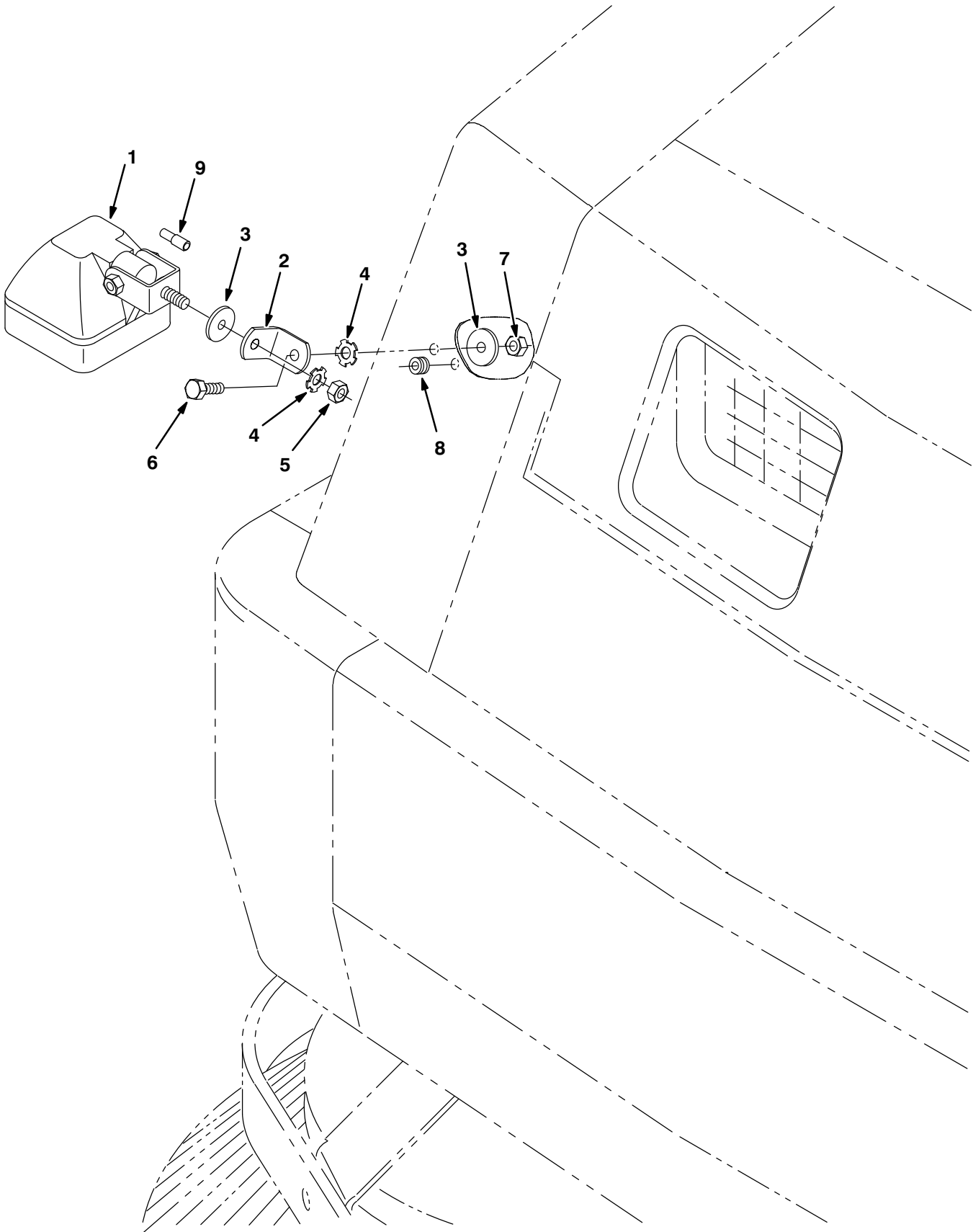


Fig. 28 - Side Brush Light Kit, (008089-)

	Ref.	Part No.	Serial Number	Description	Qty.
▽		9012891	(008089-)	Light Kit, Brush, Side, Ci [800gray]	1
▲▽	1	382979	(008089-)	Light, Spot, 12VDC 55w	1
▲▲		393770	(008089-)	Lamp, 12VDC 55w	1
▲	2	1073927	(008089-)	Bracket, Angle [Gray]	1
▲	3	30013	(008089-)	Washer, Flat, 0.31 Fender	1
▲	4	41141	(008089-)	Washer-Loc Int-Ext .31 Pltd	2
▲	5	32960	(008089-)	Nut, Hex, Lock, .31-24, NI	1
▲	6	16931	(008089-)	Screw, Hex, M08 X 1.25 X 20, 8.8	1
▲	7	08709	(008089-)	Nut, Hex, Lock, M08 X 1.25,NI	1
▲	8	10632-5	(008089-)	Grommet Rbr 0.25ld For .09Matl	1
▲	9	32668	(008089-)	Connector, Ele, Plug, Femal, .156d	1

Fig. 29 - Cab Kit

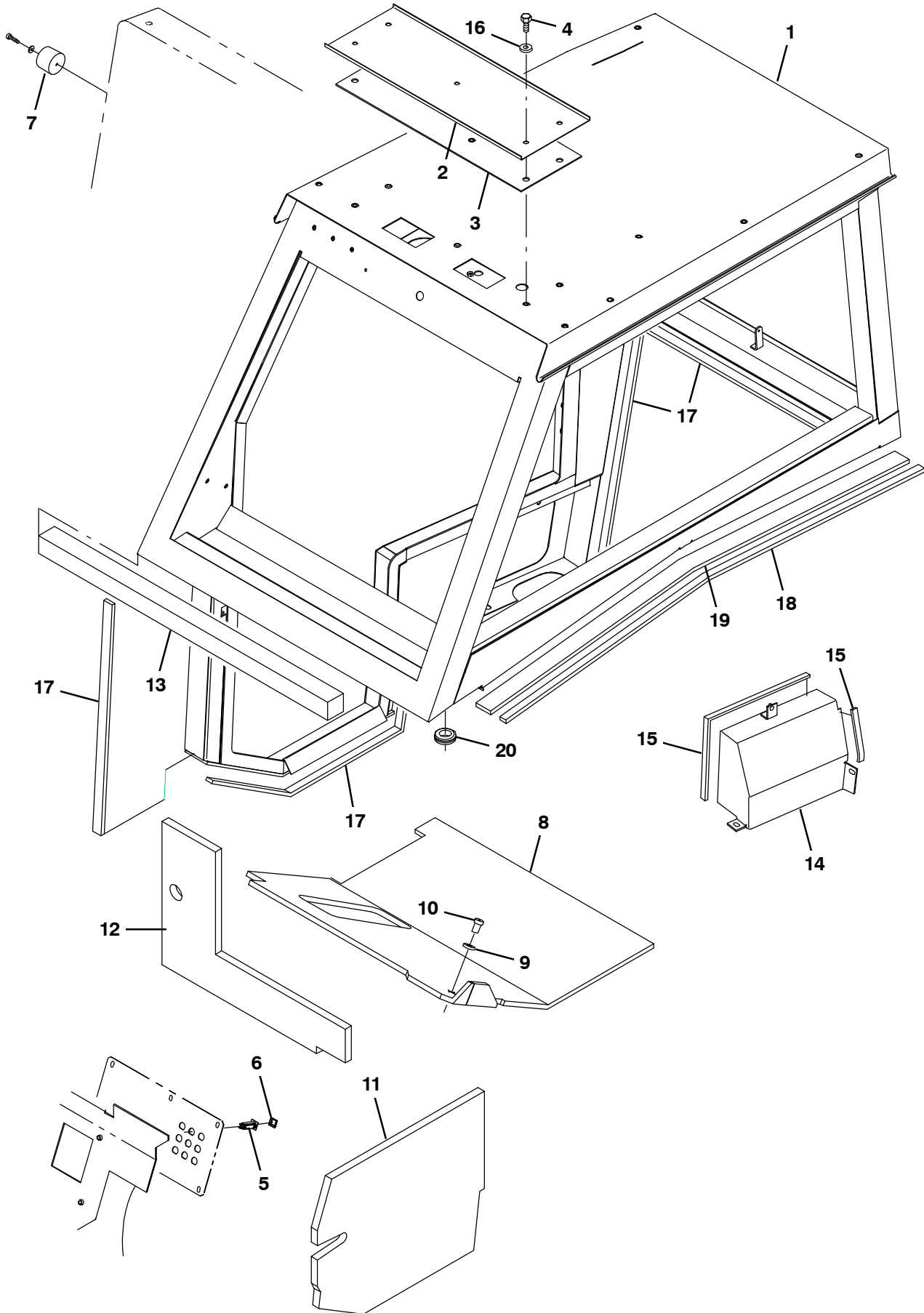


Fig. 29 - Cab Kit

NOTE: The Cab kit, TENNANT Part Number 9011825 for machines serial number 008015 - 008088 includes Fig. 29, Fig. 30, and Fig. 32.

NOTE: The Cab kit, TENNANT Part Number 9012866 is for machines serial number 008089 and above and includes Fig. 29, Fig. 31, and Fig. 32.

Ref.	Part No.	Serial Number	Description	Qty.
1	9007651	(008015-008088)	Cab Assy, Oprtr [800] (See Breakdowns)	1
1	9012887	(008089-)	Cab Assy, Oprtr [800 Gray]	1
2	380634	(008015-008088)	Cover, Cab Pressurizer	1
2	1073908	(008089-)	Cover, Pressrizr, Cab [Gray]	1
3	380635	(008015-)	Gasket, Cab Pressurizer	1
4	06943	(008015-)	Screw, Hex, M6 X 1.00 X 20, 8.8	4
5	1064188	(008015-)	Circuitbreaker, 15A, Resetable	1
6	1064191	(008015-)	Boot, Circuitbreaker	1
7	44851	(008015-)	Bumper, Rubber	1
8	76522	(008015-)	Tread, Rubber	1
9	41178	(008015-)	Washer-Flt .25 Fender	1
10	21246	(008015-)	Rivet, Plastic	1
11	77652	(008015-)	Insulation, Foam	1
12	76516	(008015-)	Insulation, Acstc	1
13	1068383	(008015-)	Seal, Foam, 2.00 2.00w 37.0l, Adh	1
14	70620	(008015-008088)	Cover Wldt, Fuel Inlet	1
14	1073870	(008089-)	Cover Wldt, Fuel Inlet [800 Gray]	1
15	1015224	(008015-)	Seal, Afmkt, Ure, Adh, 0.38, 0.75w 01ft	2
16	32490	(008015-)	Washer, Flat, 0.25, Std	4
17	1015184	(008015-)	Seal, Afmkt, Ure, Adh, 0.50, 1.00w 03ft	4
18	1015182	(008015-)	Seal, Afmkt, Ure, Adh, 0.50, 1.00w 08ft	1
19	1073666	(008015-)	Insulation, Acstc, 0.5, 47.3 X 01.8 Adh	1
20	10632-14	(008015-)	Grommet, Rbr, 1.00id, F/1.4h, .12 Matl	1

Fig. 30 - Cab Mirror Kit (008015 - 008088)

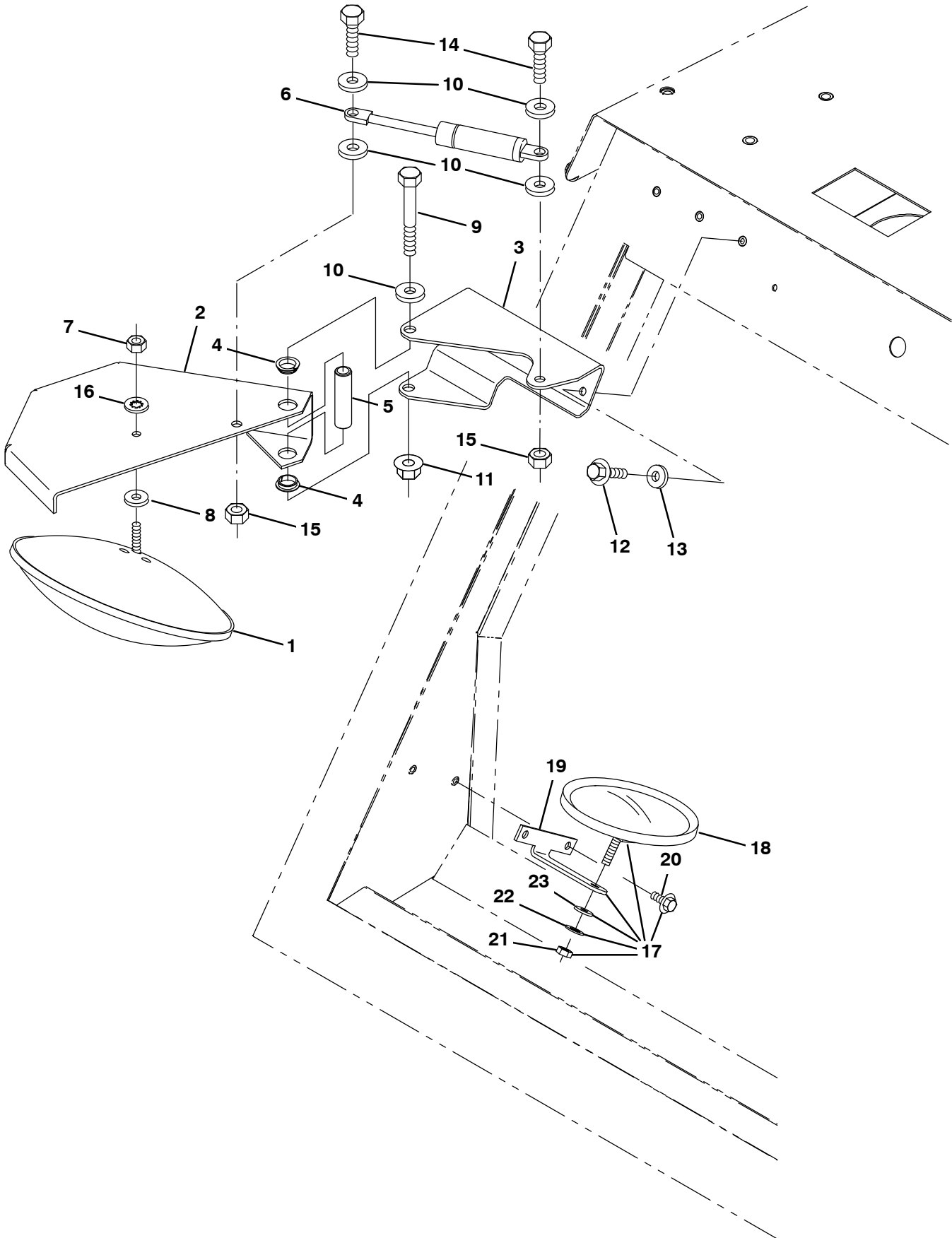


Fig. 30 - Cab Mirror Kit (008015 - 008088)

NOTE: The Cab kit, TENNANT Part Number 9011825 for machines serial number 008015 - 008088 includes Fig. 29, Fig. 30, and Fig. 32.

	Ref.	Part No.	Serial Number	Description	Qty.
▽		76898	(008015-008088)	Mirror Kit, Side Brush	1
▲	1	68445	(008015-008088)	Mirror,8.0 Round,Convex	1
▲	2	75881	(008015-008088)	Guard, Mirror	1
▲	3	1061949	(008015-008088)	Bracket, Mirror, Mtg	1
▲	4	41434	(008015-008088)	Bshg,Flange,0.62Bx0.68Od,Nylon	2
▲	5	70761	(008015-008088)	Tube, 0.62D .44B 2.44, Stl	1
▲	6	12549	(008015-008088)	Spring, Gas 80 Lb	1
▲	7	01691	(008015-008088)	Nut, Hex, Std, .31-18, Ss	1
▲	8	01685	(008015-008088)	Washer, Flat, 0.38b 0.88d .08, Ss	1
▲	9	03193	(008015-008088)	Screw, Hex, M10 X 1.50 X 90, 8.8	1
▲	10	32492	(008015-008088)	Washer, Flat, 0.38, Std	1
▲	11	07792	(008015-008088)	Nut, Hex, Flng, M10 X 1.50	1
▲	12	76099	(008015-008088)	Screw, Hex, M8 X 1.25 X 25, Fmg	3
▲	13	32491	(008015-008088)	Washer, Flat, 0.31, Std	3
▲	14	21195	(008015-008088)	Screw, Hex, .38-16 X 0.75, G5	2
▲	15	50902	(008015-008088)	Nut, Hex, Lock, .38-16, NI	2
▲	16	43952	(008015-008088)	Washer, Lock, Int, 0.31, Ss	1
▲▽	17	369786	(008015-008088)	Mirror Assembly	1
▲▲	18	1050295	(008015-008088)	Mirror, Convex, 0.50d	1
▲▲	19	49032	(008015-008088)	Bracket, Mtg, Mirror	1
▲▲	20	74455	(008015-008088)	Screw, Hex m06	2
▲▲	21	01691	(008015-008088)	Nut, Hex, Std, .31-18, Ss	1
▲▲	22	43952	(008015-008088)	Washer, Lock, Int, 0.31 Ss	1
▲▲	23	01685	(008015-008088)	Washer, Flat, 0.31 Ss	1

Fig. 31 - Cab Mirror Kit (008089 -)

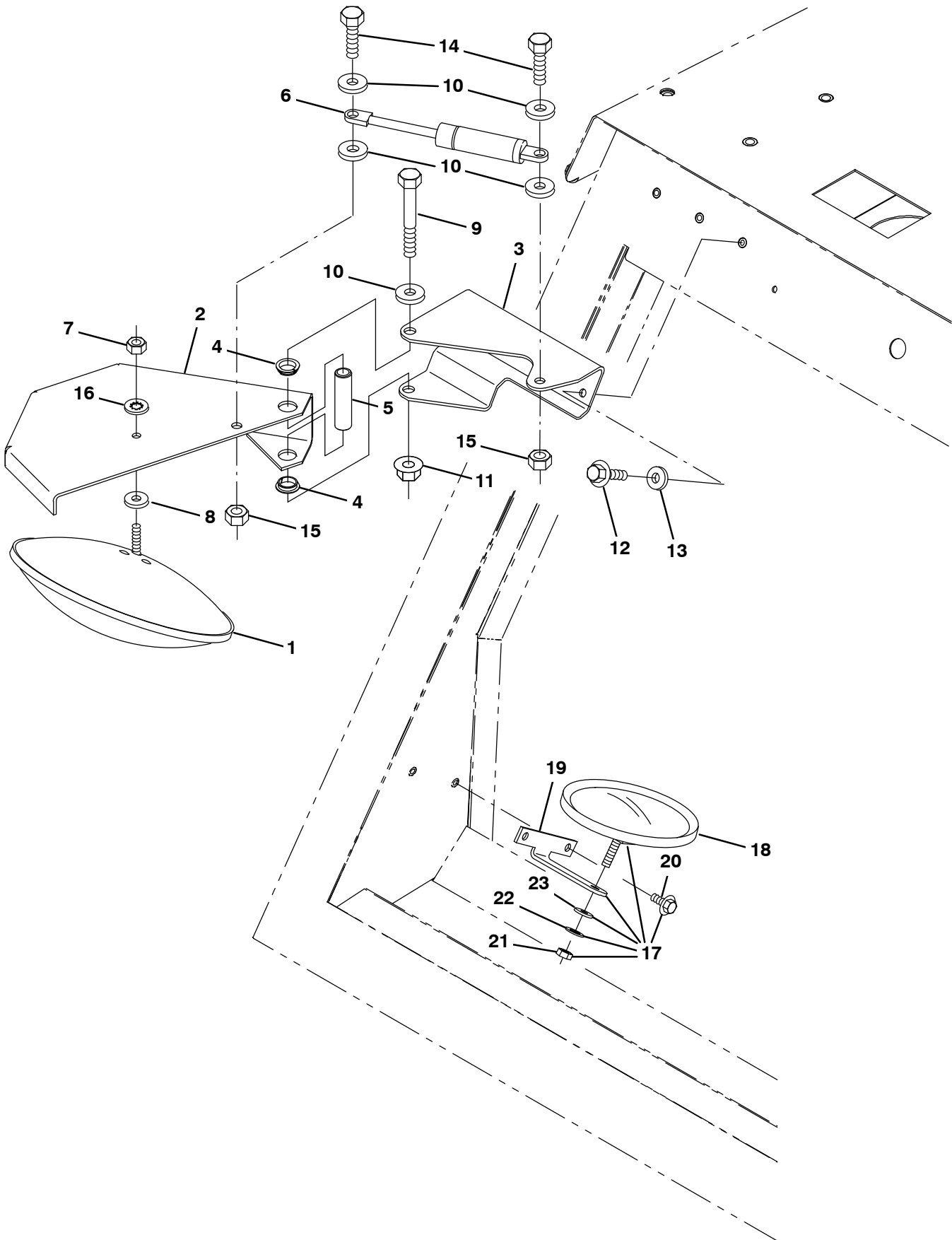


Fig. 31 - Cab Mirror Kit (008089 -)

NOTE: The Cab kit, TENNANT Part Number 9012866 is for machines serial number 008089 and above and includes Fig. 29, Fig. 31, and Fig. 32.

	Ref.	Part No.	Serial Number	Description	Qty.
▽		9012869	(008089-) Mirror Kit, Brush, Side, Cab, Ci[800lgr]	1
▲	1	68445	(008089-) Mirror,8.0 Round,Convex	1
▲	2	1073925	(008089-) Guard, Mirror [Gray]	1
▲	3	1073932	(008089-) Bracket, Mtg, Mirror [800 Gray]	1
▲	4	41434	(008089-) Bshg,Flange,0.62Bx0.68Od,Nylon	2
▲	5	70761	(008089-) Tube, 0.62D .44B 2.44, Stl	1
▲	6	12549	(008089-) Spring, Gas 80 Lb	1
▲	7	01691	(008089-) Nut, Hex, Std, .31-18, Ss	1
▲	8	01685	(008089-) Washer, Flat, 0.38b 0.88d .08, Ss	1
▲	9	03193	(008089-) Screw, Hex, M10 X 1.50 X 90, 8.8	1
▲	10	32492	(008089-) Washer, Flat, 0.38, Std	1
▲	11	07792	(008089-) Nut, Hex, Flng, M10 X 1.50	1
▲	12	76099	(008089-) Screw, Hex, M8 X 1.25 X 25, Fmg	3
▲	13	32491	(008089-) Washer, Flat, 0.31, Std	3
▲	14	21195	(008089-) Screw, Hex, .38-16 X 0.75, G5	2
▲	15	50902	(008089-) Nut, Hex, Lock, .38-16, NI	2
▲	16	43952	(008089-) Washer, Lock, Int, 0.31, Ss	1
▲▽	17	369786	(008089-) Mirror Assembly	1
▲▲	18	1050295	(008089-) Mirror, Convex, 0.50d	1
▲▲	19	1073867	(008089-) Bracket, Mtg, Mirror, Rearview[800 Gray]	1
▲▲	20	74455	(008089-) Screw, Hex m06	2
▲▲	21	01691	(008089-) Nut, Hex, Std, .31-18, Ss	1
▲▲	22	43952	(008089-) Washer, Lock, Int, 0.31 Ss	1
▲▲	23	01685	(008089-) Washer, Flat, 0.31 Ss	1

Fig. 32 – Cab Seals Group

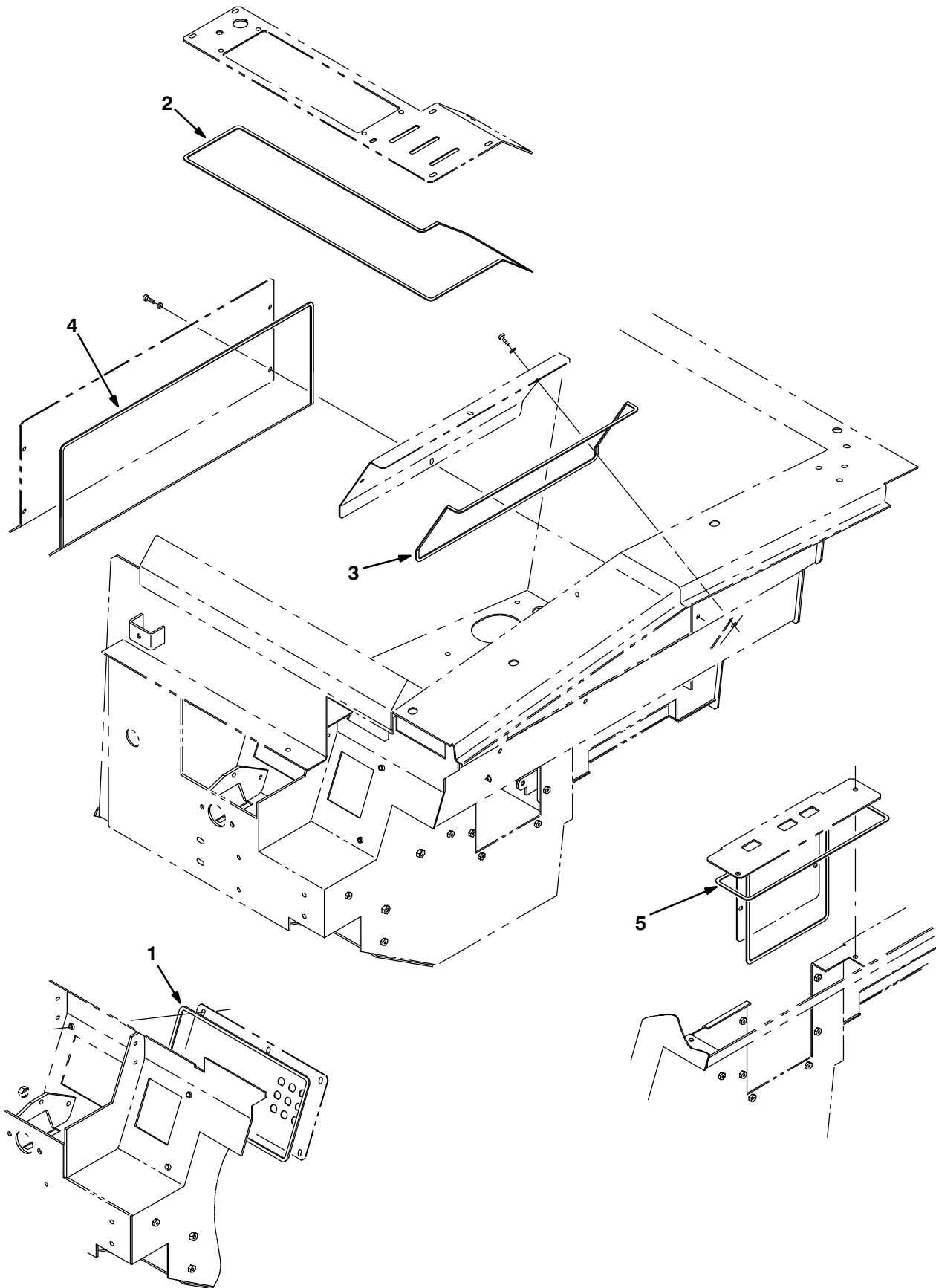


Fig. 32 - Cab Seals Group

NOTE: The Cab kit, TENNANT Part Number 9011825 for machines serial number 008015 - 008088 includes Fig. 29, Fig. 30, and Fig. 32.

NOTE: The Cab kit, TENNANT Part Number 9012866 is for machines serial number 008089 and above and includes Fig. 29, Fig. 31, and Fig. 32.

Ref.	Part No.	Serial Number	Description	Qty.
1	1021969	(008015-) Seal, Foam, 0.06 0.25w 42.0l, Adh	1
2	1021968	(008015-) Seal, Foam, 0.06 0.25w 84.0l, Adh	1
3	1021937	(008015-) Seal, Foam, 0.06 0.25w 54.0l, Adh	1
4	1021966	(008015-) Seal, Foam, 0.06 0.25w 76.0l, Adh	1
5	1021951	(008015-) Seal, Foam, 0.06 0.25w 34.0l, Adh	1

Fig. 33 - Cab AC and Heater Group

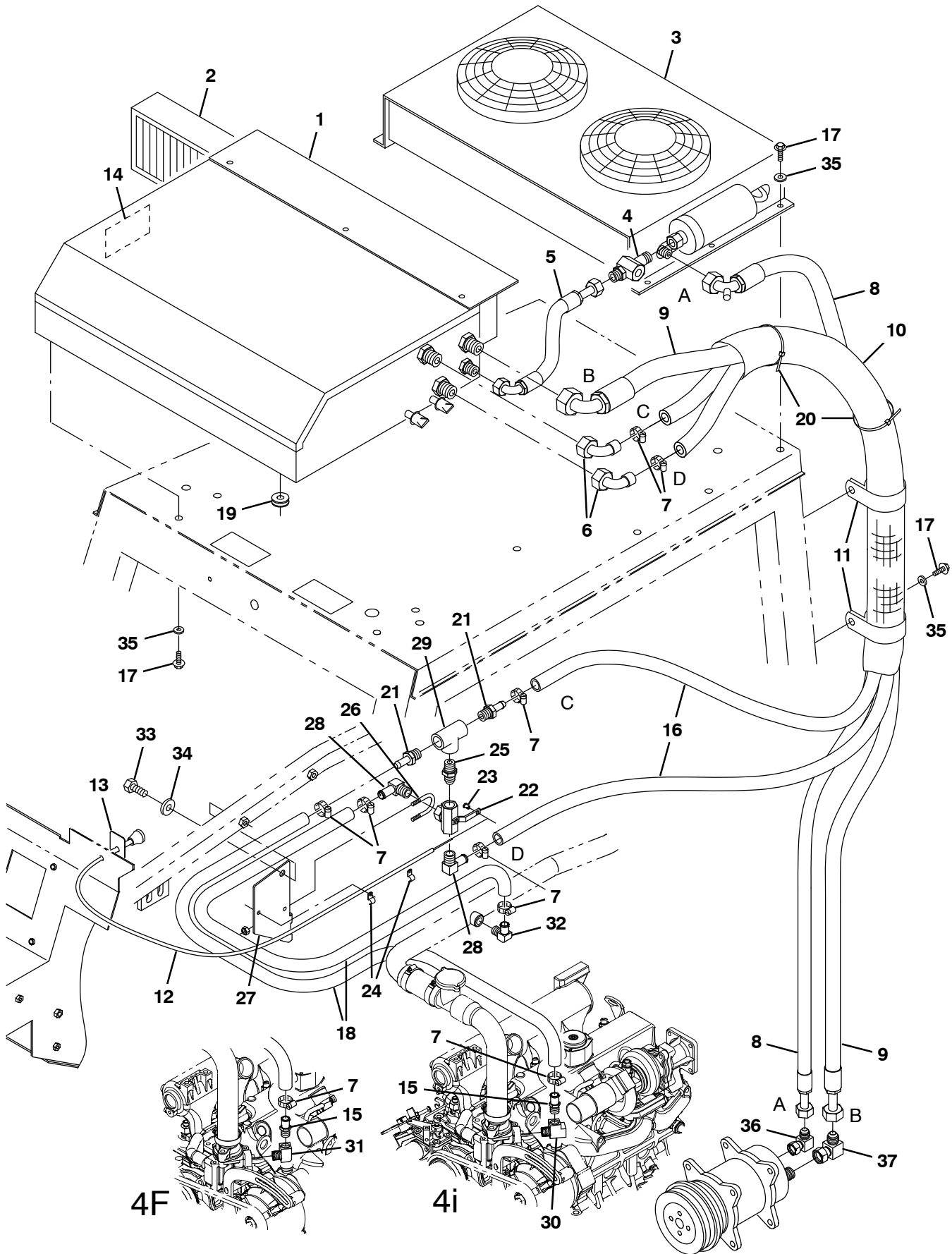


Fig. 33 - Cab AC and Heater Group

NOTE: AC/Heater kit, TENNANT Part Number 9011822 includes Fig. 33, Fig. 34, and Fig. 35.

Ref.	Part No.	Serial Number	Description	Qty.
1	380613	(008015-008088)	Box Assy, Heat/Ac (See Breakdowns)	1
1	1073904	(008089-)	Box Assy, Heat/Ac (See Breakdowns)	1
2	380689	(008015-)	Filter,Panel 23.5X6.5X2 143Plts	1
3	380625	(008015-)	Condenser Assy, A/C (See Breakdowns)	1
4	380630	(008015-)	Gage, Sight Ac	1
5	380684	(008015-)	A/C Hose#6 134A 9.0L	1
6	380615	(008015-)	Elbow, Heater	2
7	86824	(008015-)	Clamp, Hose, Wormdrive, 0.50-1.06d, .50w	6
8	1021799	(008015-)	Hose, A/C, 8 112.0l Str E90 R134	1
9	1021797	(008015-)	Hose, A/C, 12 127.0l Str E90 R134	1
10	375512	(008015-)	Sleeve, Nyl, #33 65.0l	1
11	41016	(008015-)	Clamp, Hose	2
12	43558A	(008015-)	Cable, Choke	1
13	380663	(008015-)	Label, Pull-Heat	1
14	380673	(008015-)	Label,Caution R134A	1
15	27767	(008015-)	Fitting, Brass, Str	1
16	1016561	(008015-)	Hose, Afrmkt, Rbr, Heater, 0.62id, 08ft	2
17	12459	(008015-)	Screw, Hex, M6 X 1.0 X 20, Fmg	14
18	1016556	(008015-)	Hose, Afrmkt, Rbr, Heater, 0.62id, 03ft	1
19	77811	(008015-)	Grommet	1
20	763116	(008015-)	Tie, Cable, Nyl, 15.3l . W 4.5 Max D	3
▽	375728	(008015-)	Valve Assy, Heater	1
▲	21 59901	(008015-)	Fitting, Brass, Str	2
▲	22 31507	(008015-)	Valve -3Way	1
▲	23 43242	(008015-)	Swivel	1
▲	24 1043352	(008015-)	Clamp, Cable, Stl, 0.18d X 0.75w, 1hole	2
▲	25 40573	(008015-)	Fitting, Hyd. Str	1
▲	26 45142	(008015-)	Bolt, U	1
▲	27 374129	(008015-)	Bracket, Mtg. Valve	1
▲	28 30268	(008015-)	Fitting, Brass	2
▲	29 24450	(008015-)	Fitting, Brass, Tee	1
	30 601483	(008015-)	Fitting, Brs, Tee, Pf06/Pf06/Pm06, Run (4i ONLY)	1
	31 24584	(008015-)	Fitting, Brs, E90, Pf06/Pm06, Spcl (4F ONLY)	1
	32 51839	(008015-)	Fitting, Brs, E90, Em10/Pm06	1
	33 16930	(008015-)	Screw, Hex, M10 X 1.5 X 50, 8.8	1
	34 32492	(008015-)	Washer, Flat, 0.38 Std	1
	35 32490	(008015-)	Washer, Flat, 0.25 Std	14
	36 1073467	(008015-)	Fitting, Swivel, E90, Pf08/Pm08 [Ku A/C]	1
	37 1073466	(008015-)	Fitting, Swivel, E90, Pf10/Pm10 [Ku A/C]	1

Fig. 34 – Cab AC Compressor Group

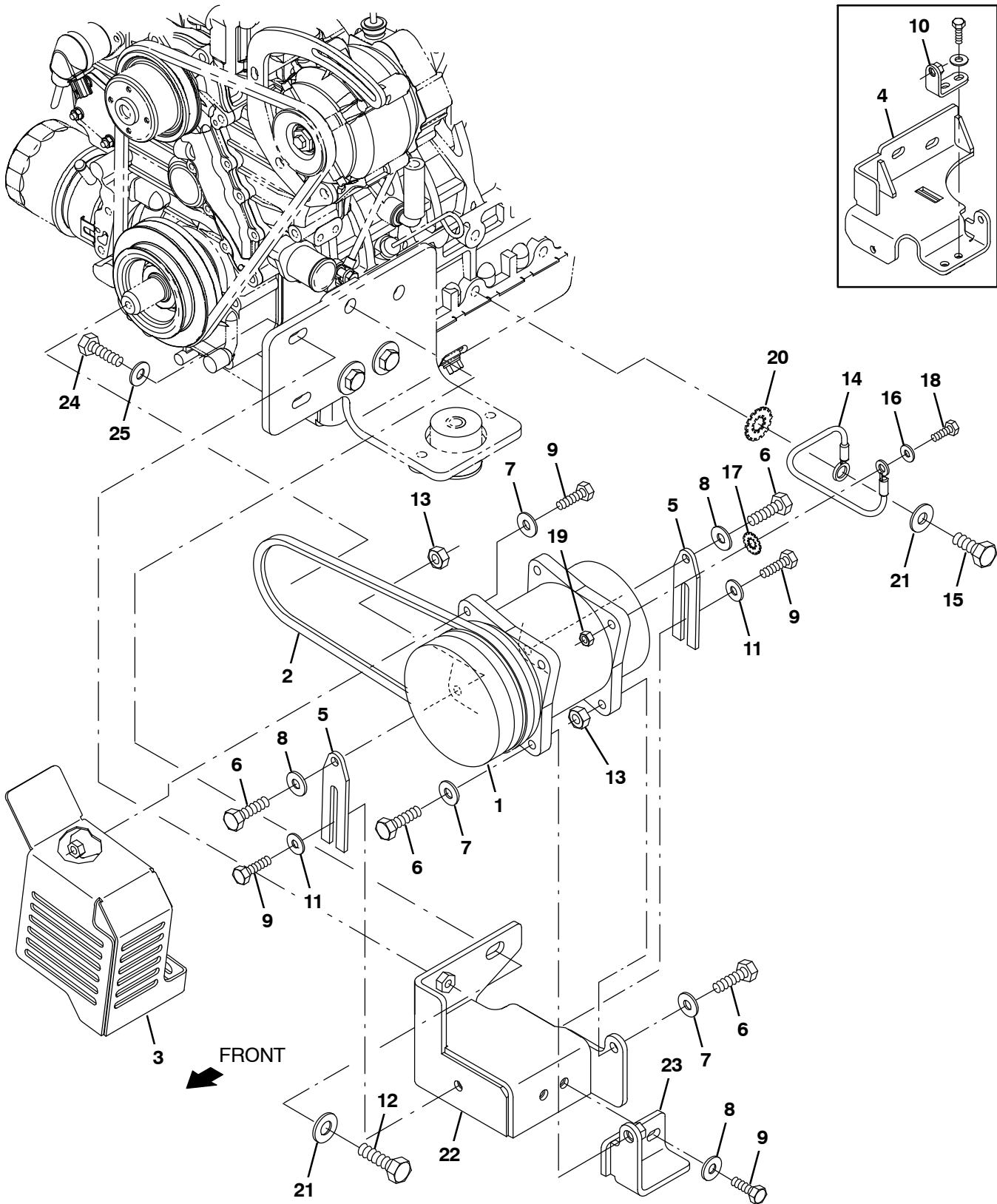


Fig. 34 - Cab AC Compressor Group

NOTE: AC/Heater kit, TENNANT Part Number 9011822 includes Fig. 33, Fig. 34, and Fig. 35.

Ref.	Part No.	Serial Number	Description	Qty.
1	393219	(008015-) Compressor, A/C, V Pully [134][Sa-4536]	1
2	1073288	(008015-) Belt, V, 34.5l [XI]	1
3	9012601	(008015-) Guard, Belt, A/C, W/ Label [800 Ku Dsl]	1
3	9013095	(008015-) Guard, Belt, A/C, W/ Label Ce [800 Ku Dsl]	1
3	9013096	(008015-) Guard, Belt, A/C, W/ Label Jp [800 Ku Dsl]	1
4	9013922	(008015-008340) Bracket Kit, A/C, Replmt [800 Ku]	1
5	1073696	(008015-) Arm, Adj, Compressor, A/C, .18 1.3w 4.0l	2
6	36801	(008015-) Screw, Hex, .38-16 X 1.50, Fl	2
7	32485	(008015-) Washer, Flat, 0.38, Sae	4
8	32491	(008015-) Washer, Flat, 0.31, Std	4
9	39277	(008015-) Screw, Hex, M8 X 1.25 X 25, 8.8	6
10	1073591	(008015-008340) Bracket, Mtg, Compressor	1
11	41186	(008015-) Washer, Flat, Belleville, .31	2
12	1073345	(008015-) Screw, Hex, M12 X 1.25 X 40, 8.8	2
13	50902	(008015-) Nut, Hex, Lock, .38-16, NI	3
14	31525	(008015-) Wire, 10ga 16.0l Blk .25ring /.38ring	1
15	82573	(008015-) Screw, Hex, M12 X 1.25 X 25, 8.8	1
16	32490	(008015-) Washer, Flat, 0.25, Std	3
17	41141	(008015-) Washer, Lock, Int-Ext, 0.31	1
18	06944	(008015-) Screw, Hex, M6 X 1.00 X 25, 8.8	1
19	08708	(008015-) Nut, Hex, Lock, M6 X 1.00, NI	1
20	41143	(008015-) Washer, Lock, Int-Ext, 0.50	1
21	32493	(008015-) Washer, Flat, 0.50, Std	3
22	1074495	(008341-) Bracket Wldt, Compressor, A/C	1
23	1074473	(008341-) Bracket, Mtg, Compressor	1
24	39284	(008341-) Screw, Hex, M10 X 1.50 X 35, 8.8	2
25	32492	(008341-) Washer, Flat, 0.38, Std	2

Fig. 35 – Cab AC and Heater Electrical Group

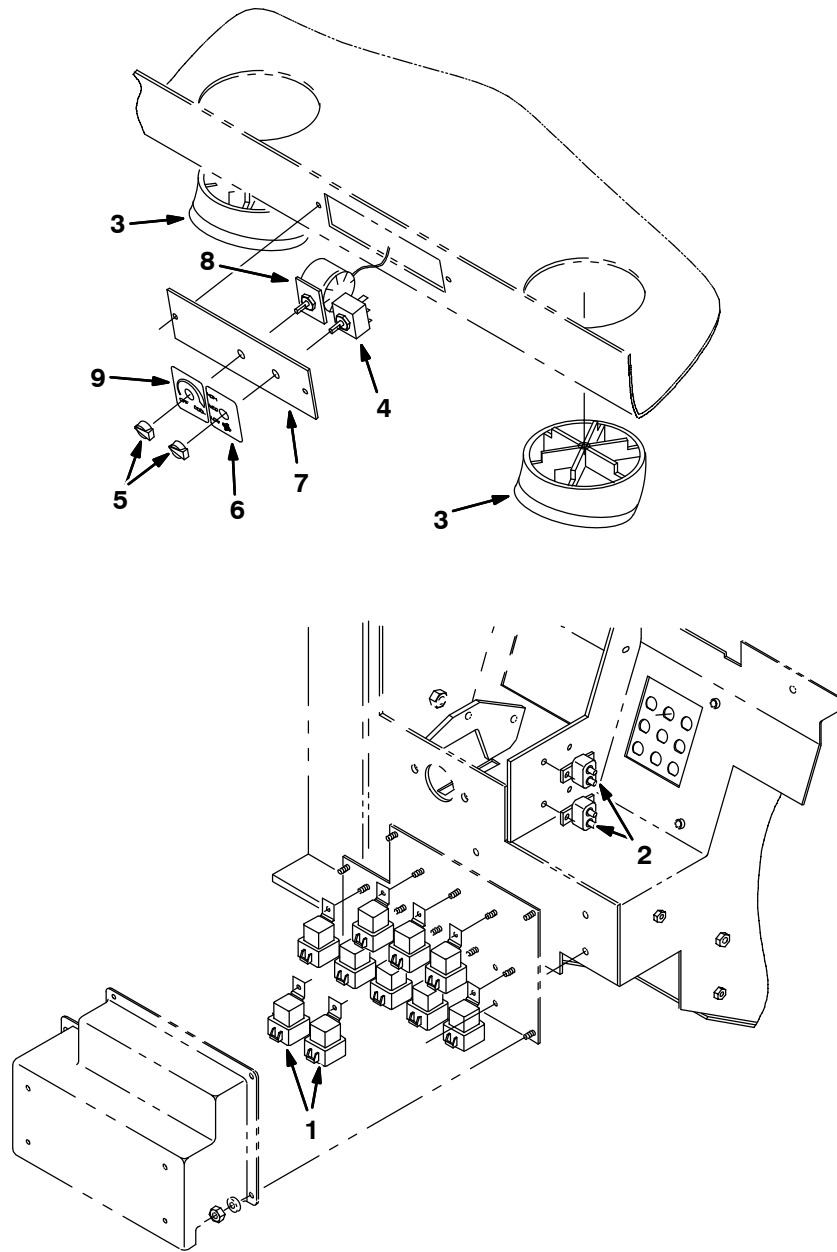


Fig. 35 - Cab AC and Heater Electrical Group

NOTE: AC/Heater kit, TENNANT Part Number 9011822 includes Fig. 33, Fig. 34, and Fig. 35.

Ref.	Part No.	Serial Number	Description	Qty.
1	56186	(008015-) Relay, 12vdc, 040a, Spdt No	2
2	374210	(008015-) Circuitbreaker, 20.0a, Thermal	2
3	380617	(008015-) Louver, Adj, Heat-A/C [Badger]	2
4	380619	(008015-) Switch, 3 Position, Blower, Heat	1
5	380661	(008015-) Knob, Rnd, Cntrl, Heat-A/C	2
6	380662	(008015-) Label, Opertnl, Fan [Hi/Med/Low, Ba]	1
7	380690	(008015-) Plate, Mtg, Switch, A/C [Badger]	1
8	380624	(008015-) Switch, Thermo, A/C [Badger]	1
9	380665	(008015-) Label, Opertnl, Temp [Badger]	1

Fig. 36 – Cab Heater Group

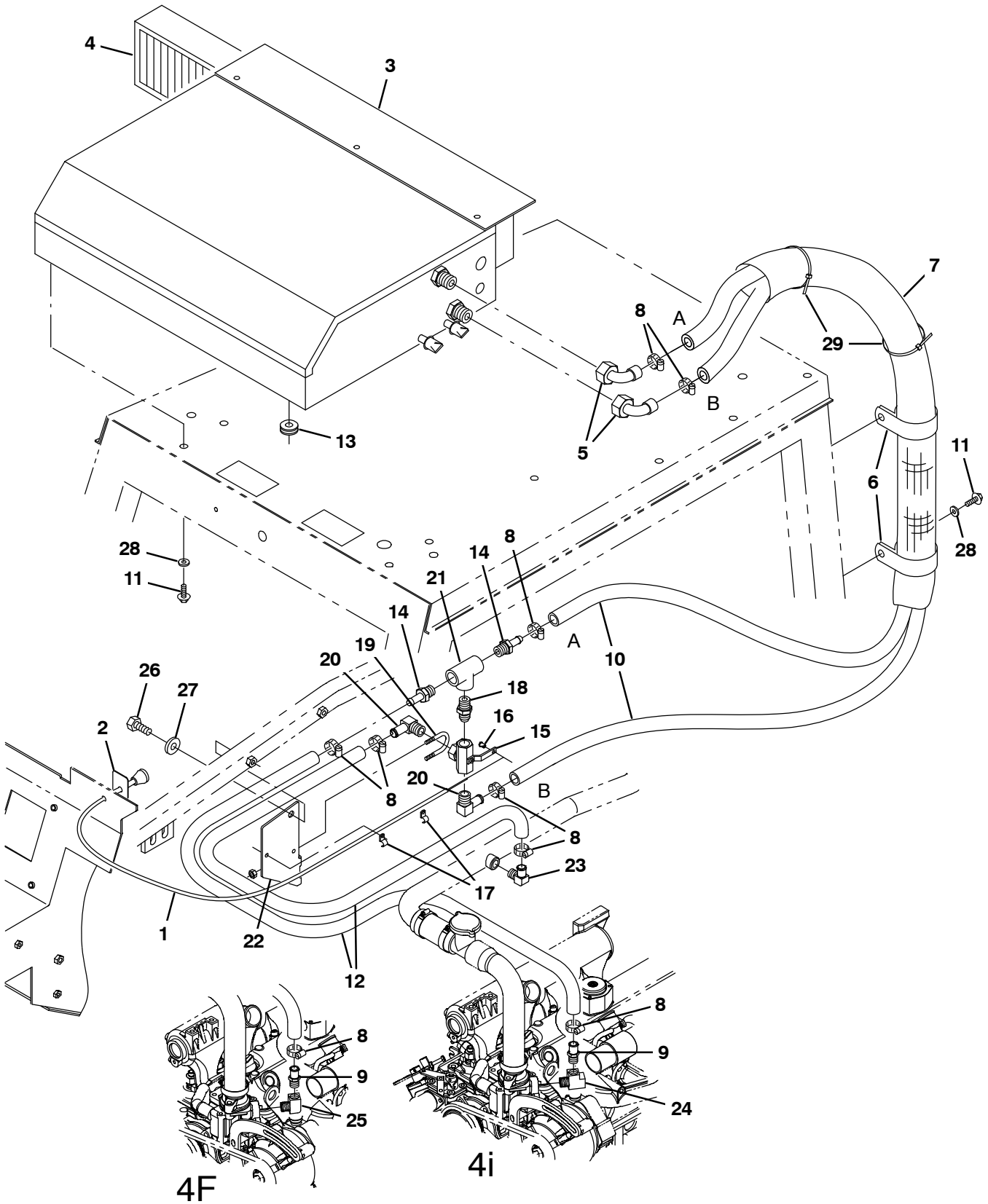


Fig. 36 - Cab Heater Group

NOTE: Heater kit, TENNANT Part Number 9011831 includes Fig. 36, and Fig. 37.

Ref.	Part No.	Serial Number	Description	Qty.	
1	69266	(008015-) Cable, Cntrl, 34.0l, 10-32/ None	1	
2	380663	(008015-) Label, Opertnl, Pull Heat [Badger]	1	
3	380614	(008015-008088) Box Assy, Heat	1	
3	1073905	(008089-) Heater [Badger, Gray]	1	
4	380689	(008015-) Filter, Panl	1	
5	380615	(008015-) Fitting, Elbow, Bm10 [Badger]	2	
6	86328	(008015-) Clamp, Cable, Stl, 1.50d X 0.75w, 1hole	2	
7	375512	(008015-) Sleeve, Nyl, 1.81id 65.0l	1	
8	86824	(008015-) Clamp, Hose, Wormdrive, 0.50-1.06d, .50w	6	
9	27767	(008015-) Fitting, Brs, Str, Em10/Pm06	1	
10	1016561	(008015-) Hose, Afmkt, Rbr, Heater, 0.62id, 08ft	2	
11	12459	(008015-) Screw, Hex, M6 X 1.00 X 20, Fmg	8	
12	1016556	(008015-) Hose, Afmkt, Rbr, Heater, 0.62id, 03ft	2	
13	77811	(008015-) Grommet, Cab, Harness, Wire	1	
▽	375728	(008015-) Valve, Ball, 3way, Em10/Em10/Em10	1	
▲	14	59901	(008015-) Fitting, Brs, Str, Em10/Pm08	2
▲	15	31507	(008015-) Valve, Ball, 3way, Pf08/Pf08/Pf08, Brs	1
▲	16	43242	(008015-) Bushing, Swivel, .247d X .35, .31hex, Pl	1
▲	17	1043352	(008015-) Clamp, Cable, Stl, 0.18d X 0.75w, 1hole	2
▲	18	40573	(008015-) Fitting, Hyd, Str, Pm08/Pm08	1
▲	19	45142	(008015-) Bolt, U, .25-20 X 2.00, 1.10id	1
▲	20	30268	(008015-) Fitting, Brs, E90, Em10/Pm08	2
▲	21	24450	(008015-) Fitting, Brs, Tee, Pf08/Pf08/Pf08	1
▲	22	374129	(008015-) Bracket, Mtg, Valve, Cntrl, Heater	1
	23	51839	(008015-) Fitting, Brs, E90, Em10/Pm06	1
	24	601483	(008015-) Fitting, Brs, Tee, Pf06/Pf06/Pm06, Run (4i ONLY)	1
	25	24584	(008015-) Fitting, Brs, E90, Pf06/Pm06, Spcl (4F ONLY)	1
	26	16930	(008015-) Screw, Hex, M10 X 1.50 X 50, 8.8	1
	27	32492	(008015-) Washer, Flat, 0.38, Std	1
	28	32490	(008015-) Washer, Flat, 0.25, Std	8
	29	763116	(008015-) Tie, Cable, Nyl, 15.3l . W 4.5 Max D	3

Fig. 37 – Cab Heater Electrical Group

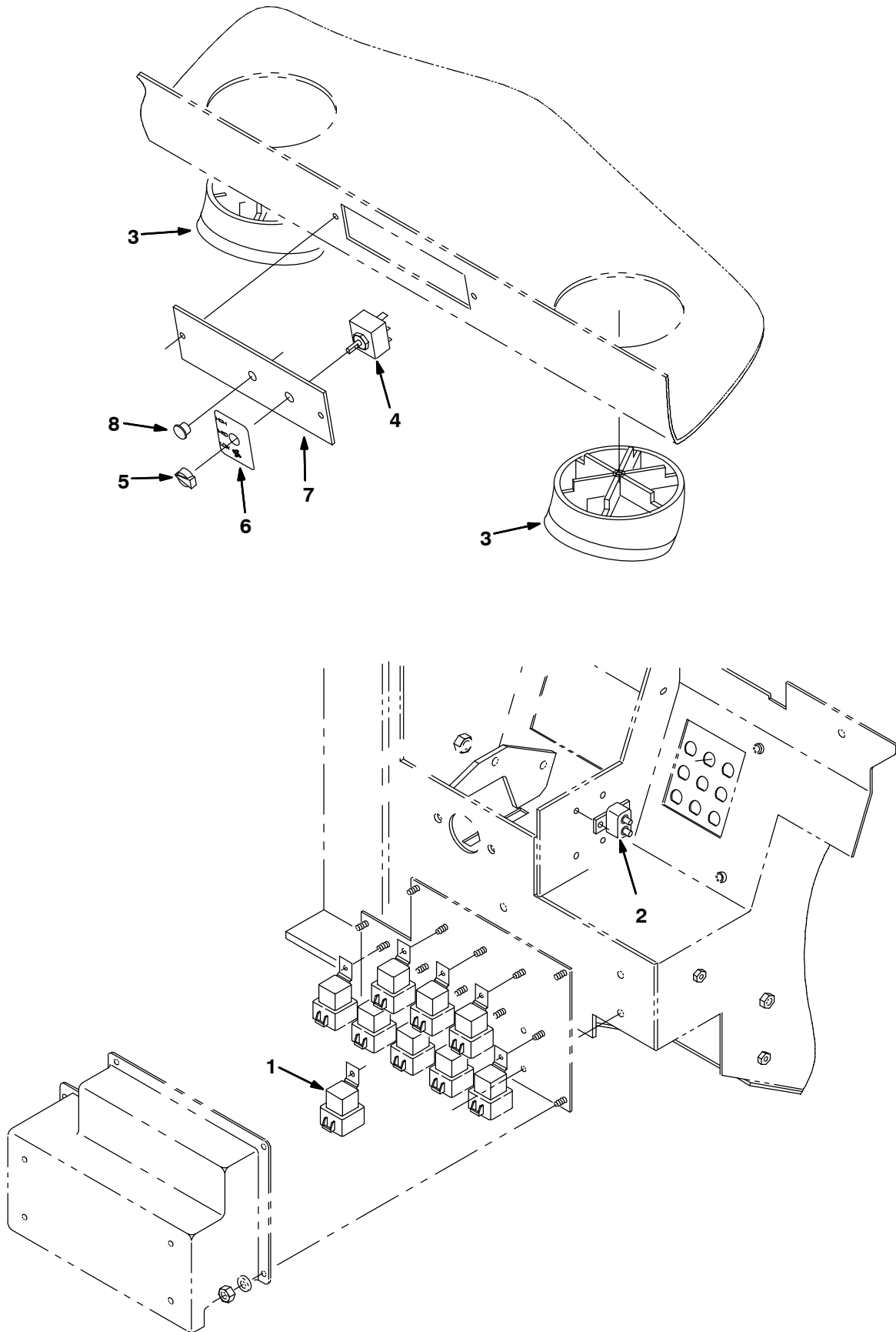


Fig. 37 - Cab Heater Electrical Group

NOTE: Heater kit, TENNANT Part Number 9011831 includes Fig. 36, and Fig. 37.

Ref.	Part No.	Serial Number	Description	Qty.
1	56186	(008015-) Relay, 12vdc, 040a, Spdt No	1
2	374210	(008015-) Circuitbreaker, 20.0a, Thermal	1
3	380617	(008015-) Louver, Adj, Heat-A/C [Badger]	2
4	380619	(008015-) Switch, 3 Position, Blower, Heat	1
5	380661	(008015-) Knob, Rnd, Cntrl, Heat-A/C	1
6	380662	(008015-) Label, Opertnl, Fan [Hi/Med/Low, Ba]	1
7	380690	(008015-) Plate, Mtg, Switch, A/C [Badger]	1
8	56992	(008015-) Plug, Hole, Rnd, 0.50h .03-.12, Blk Nyl	1

Fig. 38 – Vacuum Wand Kit (008015–008088)

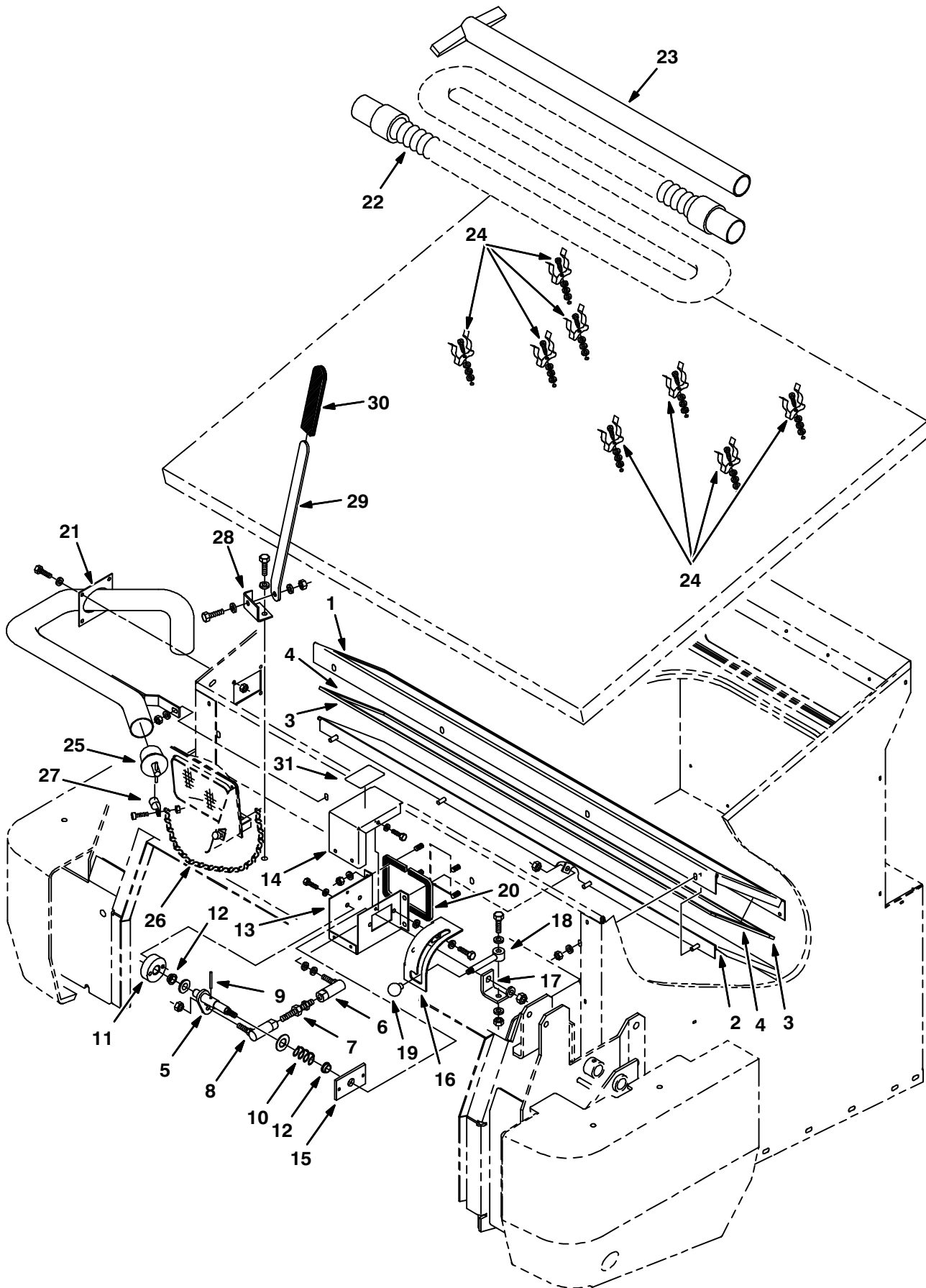


Fig. 38 - Vacuum Wand Kit (008015-008088)

	Ref.	Part No.	Serial Number	Description	Qty.
▽		70668	(008015-008088)	Wand Kit, Vac	1
▲	1	73871	(008015-008088)	Plate, Mounting, Vac Door	1
▲	2	75701	(008015-008088)	Plate Wldt, Vac Door	1
▲	3	75876	(008015-008088)	Seal, Foam Rbr, .19 .75W 47.1L	2
▲	4	75877	(008015-008088)	Seal, Foam Rbr .19 .75W 8.43L	2
▲	5	21047	(008015-008088)	Shaft	1
▲	6	82962	(008015-008088)	Balljoint .375-24 Lh	1
▲	7	11676	(008015-008088)	Stud, Adjustment	1
▲	8	51531	(008015-008088)	Ball Joint .375-24	1
▲	9	23146	(008015-008088)	Pin,Roll,.18Odx1.62L,.187/.192	1
▲	10	19035	(008015-008088)	Sprng,Comp,0.83ldx.07Wire 1.0L	1
▲	11	21041	(008015-008088)	Disk	1
▲	12	04843	(008015-008088)	Bearing, Flange .625 Bore	2
▲	13	21054	(008015-008088)	Box, Mounting, Lever, Vac	1
▲	14	21104	(008015-008088)	Panel, Cover	1
▲	15	73880	(008015-008088)	Plate	1
▲	16	79646	(008015-008088)	Plate, Latch	1
▲	17	79647	(008015-008088)	Angle	1
▲	18	79644	(008015-008088)	Handle	1
▲	19	26565	(008015-008088)	Knob,0.38-16,1.25Dia,Plastic	1
▲	20	79674	(008015-008088)	Seal	1
▲	21	74074	(008015-008088)	Adaptor Wldt, Vac Wand	1
▲	22	54009	(008015-008088)	Hose&2Cuff Assy,Vinyl2.0ld10Ft	1
▲	23	54012	(008015-008088)	Wand	1
▲	24	36158	(008015-008088)	Clip Finger Grip	8
▲	25	42124	(008015-008088)	Plug, Drain	1
▲	26	374012	(008015-008088)	Chain, Jack, #12, 08.5l 11 Links	1
▲	27	26395-2	(008015-008088)	Clamp-Cable, 0.38Dia 0.38Wth	1
▲	28	76286	(008015-008088)	Adaptor Wldt, Vac Wand	1
▲	29	76338	(008015-008088)	Bar, Prop	1
▲	30	70659	(008015-008088)	Grip, Handle, Flat	2
▲	31	76406	(008015-008088)	Label, Vac Wand	1

Fig. 39 – Vacuum Wand Kit (008089–)

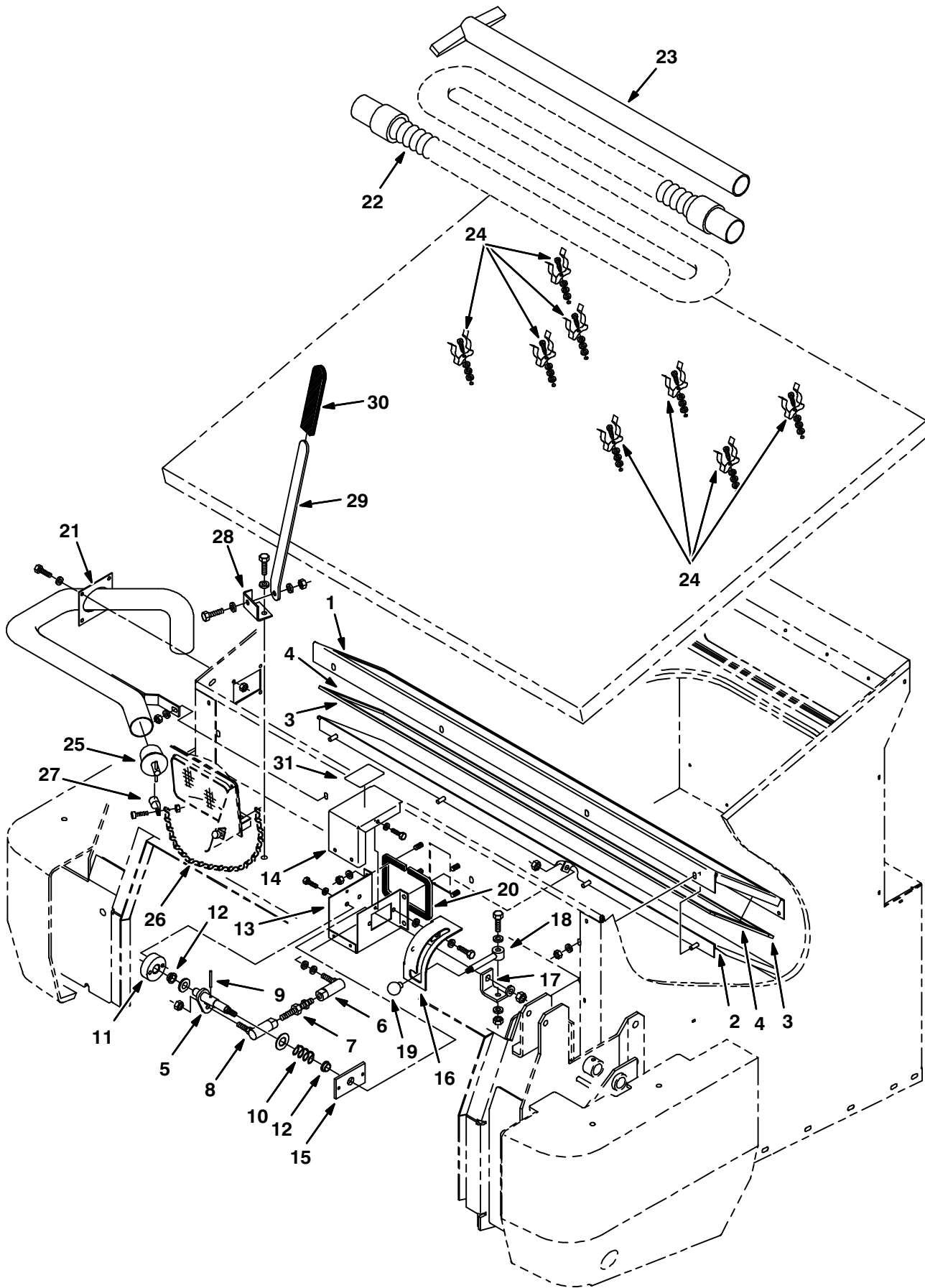


Fig. 39 - Vacuum Wand Kit (008089-)

	Ref.	Part No.	Serial Number	Description	Qty.
▽		9012878	(008089-)	Wand, Vacuum [800 Gray]	1
▲	1	73871	(008089-)	Plate, Mounting, Vac Door	1
▲	2	75701	(008089-)	Plate Wldt, Vac Door	1
▲	3	75876	(008089-)	Seal, Foam Rbr, .19 .75W 47.1L	2
▲	4	75877	(008089-)	Seal, Foam Rbr .19 .75W 8.43L	2
▲	5	21047	(008089-)	Shaft	1
▲	6	82962	(008089-)	Balljoint .375-24 Lh	1
▲	7	11676	(008089-)	Stud, Adjustment	1
▲	8	51531	(008089-)	Ball Joint .375-24	1
▲	9	23146	(008089-)	Pin,Roll,.18Odx1.62L,.187/.192	1
▲	10	19035	(008089-)	Sprng,Comp,0.83ldx.07Wire 1.0L	1
▲	11	21041	(008089-)	Disk	1
▲	12	04843	(008089-)	Bearing, Flange .625 Bore	2
▲	13	21054	(008089-)	Box, Mounting, Lever, Vac	1
▲	14	21104	(008089-)	Panel, Cover	1
▲	15	73880	(008089-)	Plate	1
▲	16	79646	(008089-)	Plate, Latch	1
▲	17	79647	(008089-)	Angle	1
▲	18	79644	(008089-)	Handle	1
▲	19	26565	(008089-)	Knob,0.38-16,1.25Dia,Plastic	1
▲	20	79674	(008089-)	Seal	1
▲	21	74074	(008089-)	Adaptor Wldt, Vac Wand	1
▲	22	54009	(008089-)	Hose&2Cuff Assy,Vinyl2.0ld10Ft	1
▲	23	1073868	(008089-)	Wand Wldt [800 Gray]	1
▲	24	36158	(008089-)	Clip Finger Grip	8
▲	25	42124	(008089-)	Plug, Drain	1
▲	26	374012	(008089-)	Chain, Jack, #12, 08.5l 11 Links	1
▲	27	26395-2	(008089-)	Clamp-Cable, 0.38Dia 0.38Wth	1
▲	28	76286	(008089-)	Adaptor Wldt, Vac Wand	1
▲	29	76338	(008089-)	Bar, Prop	1
▲	30	70659	(008089-)	Grip, Handle, Flat	2
▲	31	76406	(008089-)	Label, Vac Wand	1

Fig. 40 – Side Brush Dust Control Kit (008015–008088)

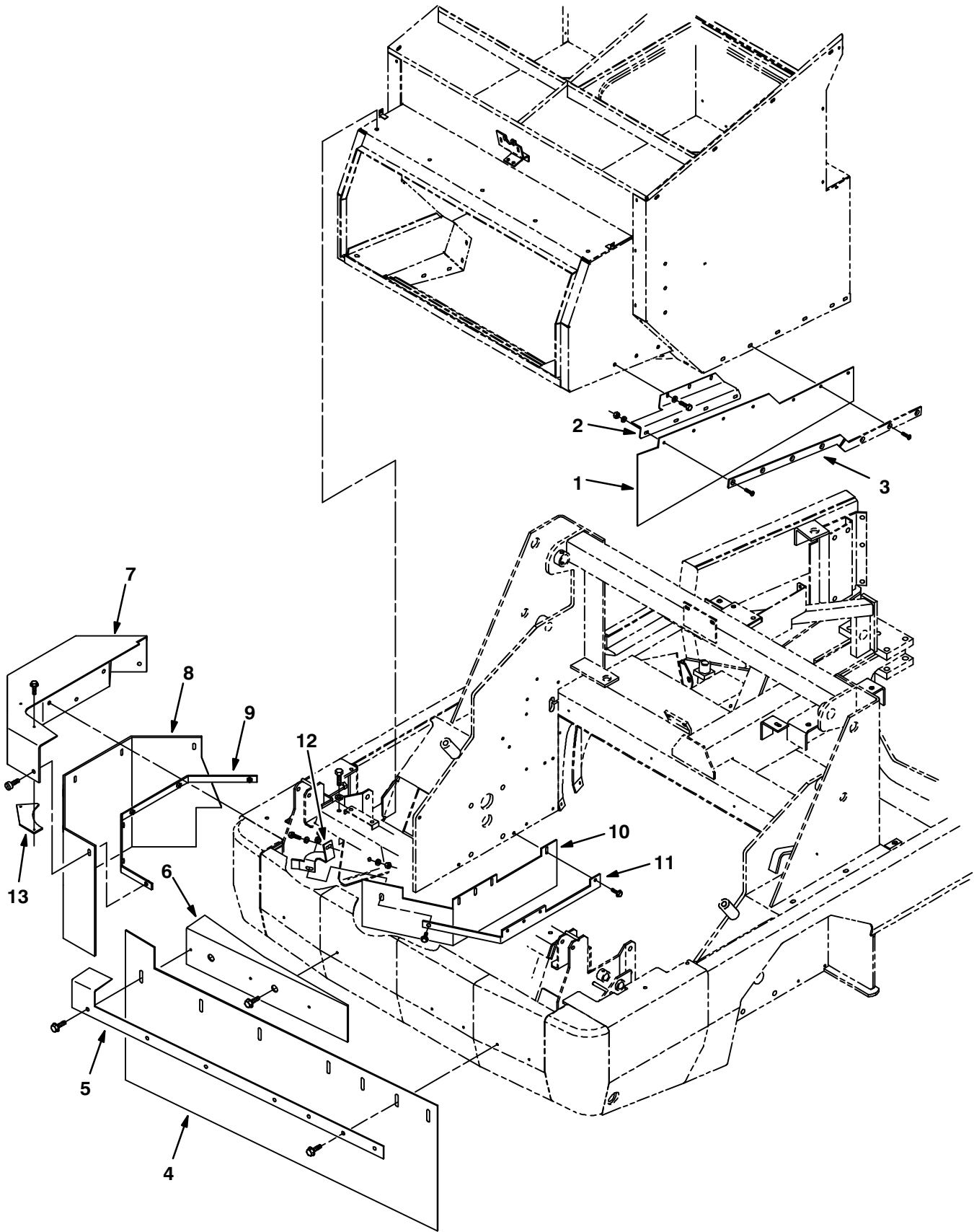


Fig. 40 - Side Brush Dust Control Kit (008015-008088)

	Ref.	Part No.	Serial Number	Description	Qty.
▽		76100	(008015-08088)	Dust Control Kit, Side Brush	1
▲	1	76036	(008015-08088)	Skirt, Deflection	1
▲	2	76030	(008015-08088)	Bracket, Mounting, Skirt	1
▲	3	76038	(008015-08088)	Strip, Retainer, Skirt	1
▲	4	75901	(008015-08088)	Skirt, Cover, Sbdc	1
▲	5	76049	(008015-08088)	Skirt, Retainer	1
▲	6	77759	(008015-08088)	Bracket Wldt	1
▲	7	75989	(008015-08088)	Plate Wldt, Skirt	1
▲	8	76069	(008015-08088)	Skirt, Cover, Sbdc	1
▲	9	76055	(008015-08088)	Plate, Retainer	1
▲	10	76074	(008015-08088)	Skirt	1
▲	11	76081	(008015-08088)	Skirt	1
▲	12	76084	(008015-08088)	Bracket	1
▲	13	77755	(008015-08088)	Plate	1

Fig. 41 – Side Brush Dust Control Kit (008089-)

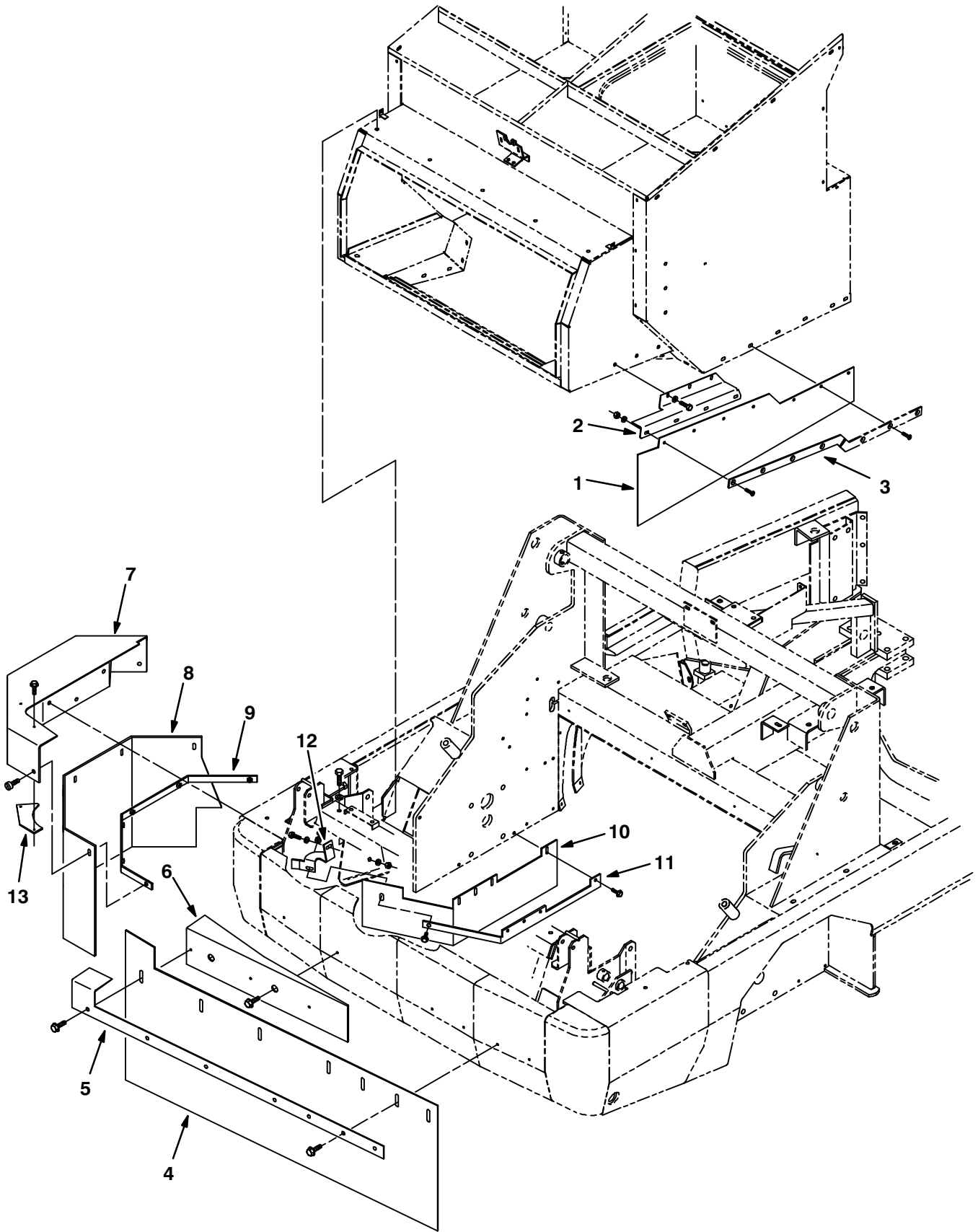
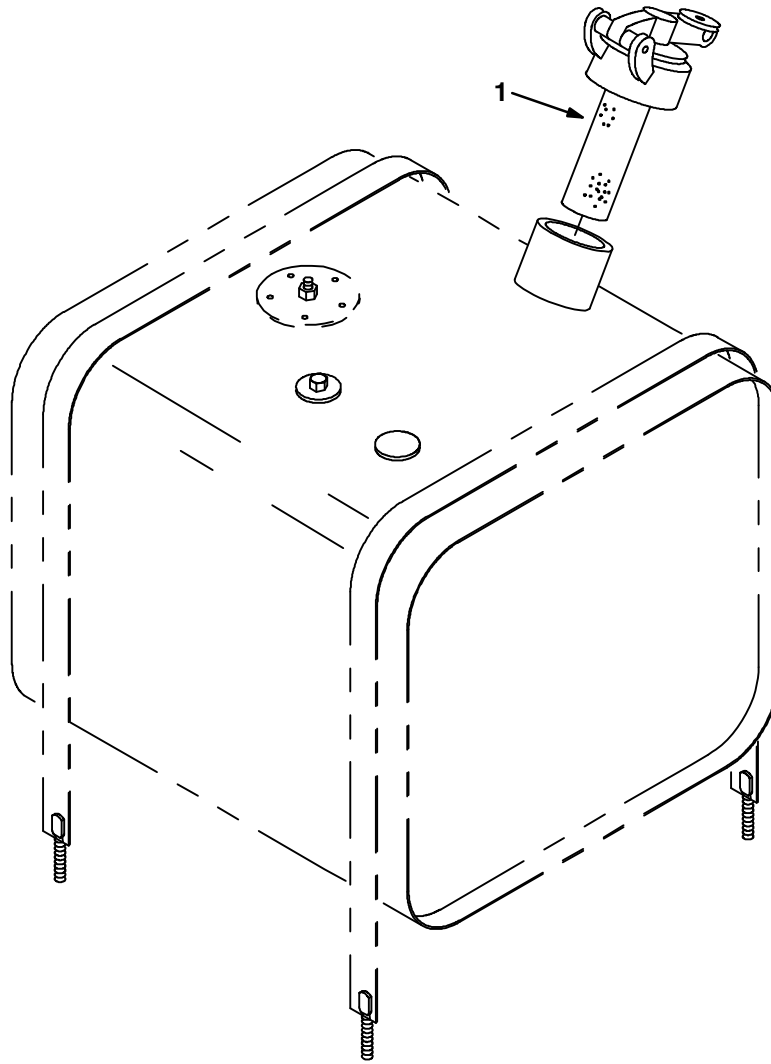


Fig. 41 - Side Brush Dust Control Kit (008089-)

	Ref.	Part No.	Serial Number	Description	Qty.
▽		9012889	(008089-)	Dust Cntrl Kit, Side Brush, Ci[800lgray]	1
▲	1	76036	(008089-)	Skirt, Deflection	1
▲	2	76030	(008089-)	Bracket, Mounting, Skirt	1
▲	3	76038	(008089-)	Strip, Retainer, Skirt	1
▲	4	75901	(008089-)	Skirt, Cover, Sbdc	1
▲	5	1074310	(008089-)	Retainer, Skirt, .12, 2.0w X 54.5l	1
▲	6	1073949	(008089-)	Bracket Wldt, Mtg, Skirt, Sbdc[800 Gray]	1
▲	7	1073926	(008089-)	Plate Wldt, Skirt [Gray]	1
▲	8	76069	(008089-)	Skirt, Cover, Sbdc	1
▲	9	76055	(008089-)	Plate, Retainer	1
▲	10	76074	(008089-)	Skirt	1
▲	11	76081	(008089-)	Skirt	1
▲	12	76084	(008089-)	Bracket	1
▲	13	1073948	(008089-)	Plate, Skirt, Sbdc [800 Gray]	1

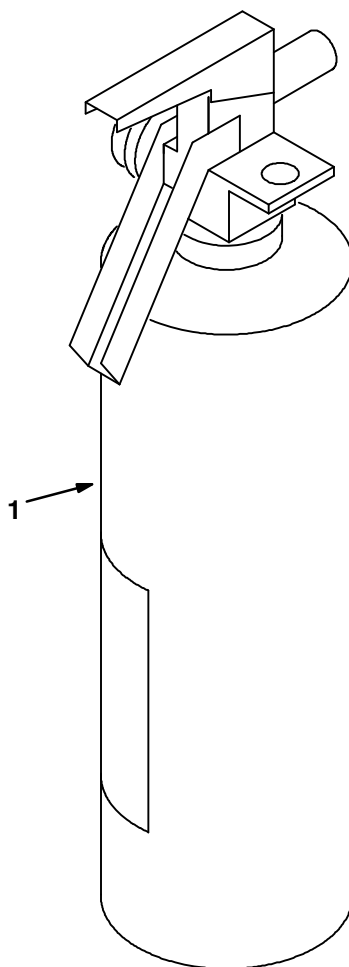
Fig. 42 – Protectoseal Fuel Tank Cap Group



07471 – ALL

Ref.	Part No.	Serial Number	Description	Qty.
1	02506-6	(008015-) Cap, Tank, Fuel, 2.3neck Protectoseal	1

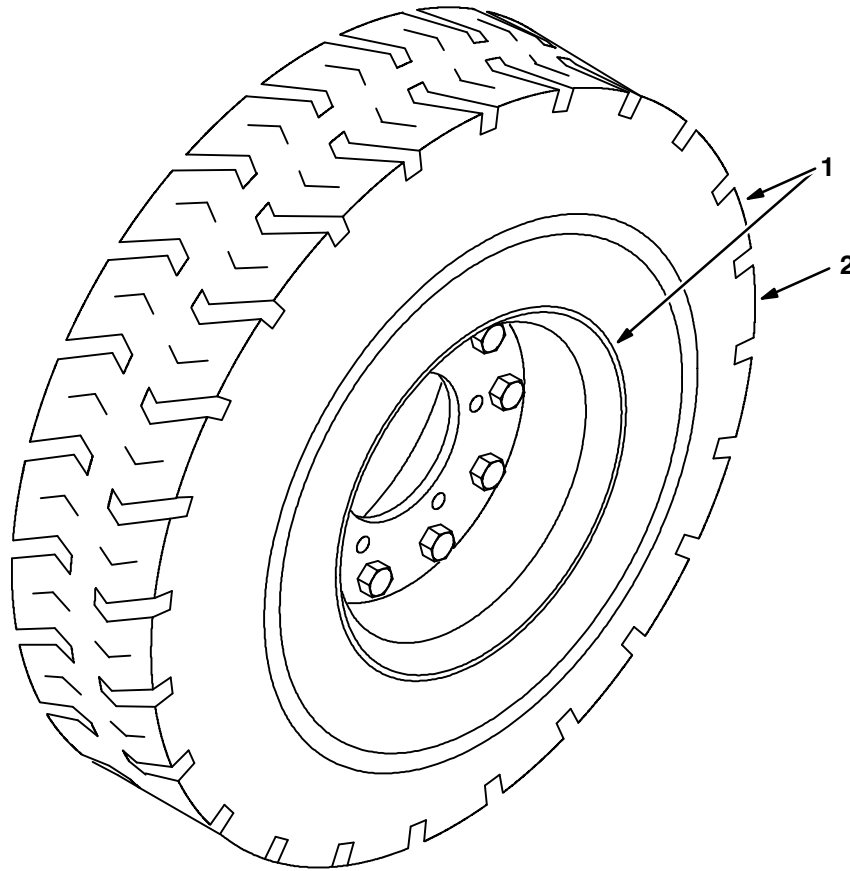
Fig. 43 – Fire Extinguisher Kit



07516 – JP, NA

	Ref.	Part No.	Serial Number	Description	Qty.
▽		70692	(008015–) Extinguisher Kit, Fire, Ci [800]	1
▲	1	25312	(008015–) Extinguisher, Fire, 2.5 Lb Dry	

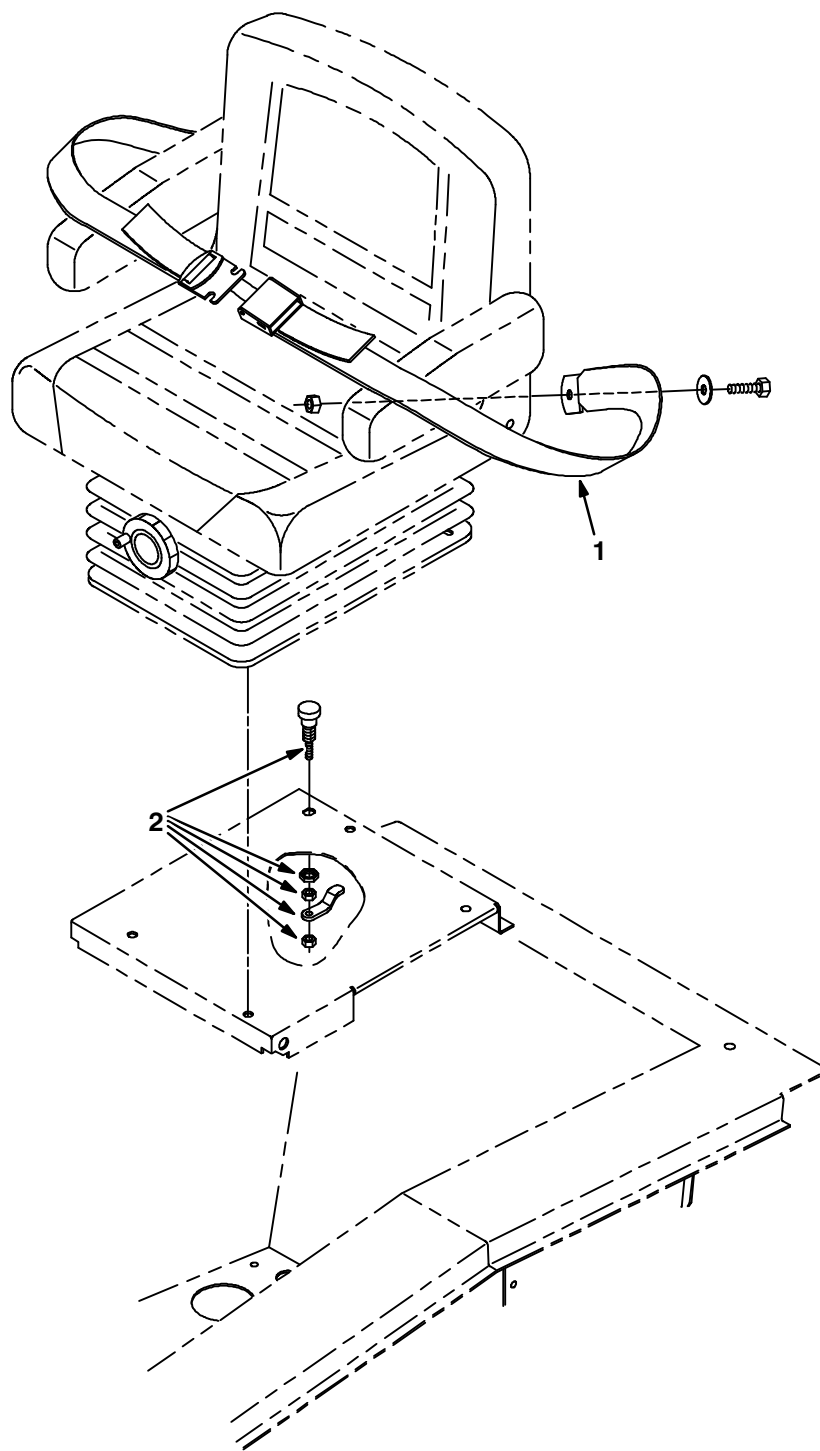
Fig. 44 - Solid Tire and Rim Assembly



07666 - ALL

	Ref.	Part No.	Serial Number	Description	Qty.
▽	1	21671	(008015-) Tire Assy, Solid, 06.5 X 5.5 6.0bc 6bolt	1
▲	2	63228	(008015-) Tire, Solid, 6.5 X 10 X 5.5	1

Fig. 45 – Seat Belt Kit



07674 – ALL

Ref.	Part No.	Serial Number	Description	Qty.
▽	70690	(008015–)	Seatbelt Kit, Ci [800]	1
▲	1 30533	(008015–)	Seatbelt, 60.0l	1
▲	2 87337	(008015–)	Latch	1

Fig. 46 – RFS Filter System Group

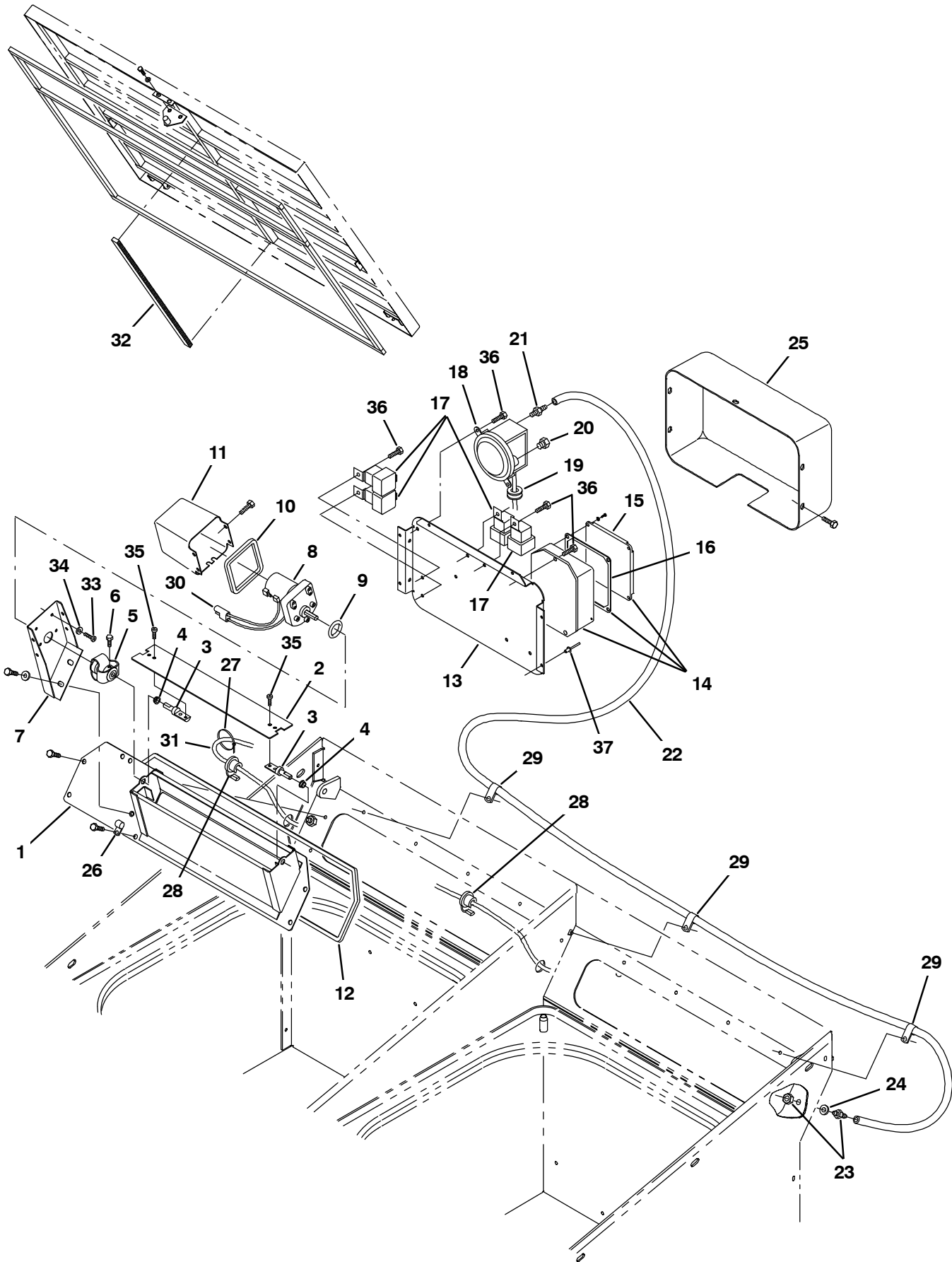


Fig. 46 - RFS Filter System Group

	Ref.	Part No.	Serial Number	Description	Qty.
▽		79174	(008015-) Rfs Kit, Ci [800]	1
▲	1	79160	(008015-) Duct Wldt, Vacfan, Rfs	2
▲	2	79156	(008015-) Plate, Shutter	2
▲	3	79159	(008015-) Shaft, Pivot	4
▲	4	11747	(008015-) Bushing, Snap-In, 0.31b 0.41d 0.14th Nyl	4
▲	5	79158	(008015-) Coupling, Flex, .31b 1.75l	2
▲	6	42011	(008015-) Screw, Hex, 10-24 X 0.50, Ss	4
▲	7	79157	(008015-) Bracket, Mtg, Motor, Gear	2
▲	8	79170	(008015-) Motor, Ele, 12vdc 0024rpm 03.0a Gear	2
▲	9	79172	(008015-) Seal, Org, .210 X 00.79id	2
▲	10	79167	(008015-) Seal, Ure, 0.25, 0.50w 52.0l	2
▲	11	79155	(008015-) Cover, Motor	2
▲	12	79168	(008015-) Seal, Ure, 0.25, 0.50w 12.0l	2
▲	13	79177	(008015-) Plate, Mtg, Rfs Cntrl	1
▲▽	14	1074764	(008015-) Control, Rfs	1
▲▲	15	59954	(008015-) Cover, Housing, Electrical	1
▲▲	16	59921	(008015-) Gasket, Neo, .03, 04.37w 04.59l, 4hole	1
▲	17	56186	(008015-) Relay, 12vdc, 040a, Spdt No	4
▲	18	75465	(008015-) Switch, Press, 0020psi Spdt	1
▲	19	10632-4	(008015-) Grommet, Rbr, 0.62id, F/0.9h, .06 Matl	1
▲	20	82739	(008015-) Fitting, Brs, Breather [02mp]	1
▲	21	40607	(008015-) Fitting, Brs, Str, Bm03/Pm02	1
▲	22	21301	(008015-) Hose, Vacuum, 0.16id X 076.0l	1
▲	23	39923	(008015-) Fitting, Brs, Str, Bm03/Bm03, Bh	1
▲	24	43454	(008015-) Washer, Flat, 0.34b 0.69d .06, Nyl	1
▲	25	79169	(008015-) Cover, Component, Electronic, Rfs	1
▲	26	40678	(008015-) Clamp, Cable, Stl, 0.44d X 0.62w, 1hole	2
▲	27	49266	(008015-) Tie, Cable, Nyl, 07.3l .19w 1.8 Max D	12
▲	28	34864	(008015-) Strainrelief	2
▲	29	46236	(008015-) Clamp, Cable, Stl, 0.25d X 0.56w, 1hole	3
▲	30	79025	(008015-) Harness, Motor, Vane	2
▲	31	79026	(008015-) Harness, Hopper, Rfs	1
▲		83706	(008015-) Harness, Jumper, Rfs [800]	1
▲	32	70851	(008015-) Seal, Ure, 0.50, 1.00w 27.2l Adh	1
▲		44961	(008015-) Tie, Cable, Nyl, 14.5l .30w 4.0 Max D	28
▲		23935	(008015-) Seal, Bulb, .90h, .90w 80.0 L, Fltr	2
▲		1064188	(008015-) Circuitbreaker, 15.0a, Resetable	2
▲	33	49766	(008015-) Screw, Hex, 08-32 X 0.38, Ss	8
▲	34	02938	(008015-) Washer, Lock, Int, 08, Ss	8
▲	35	06932	(008015-) Screw, Pan, Phl, M5 X 0.80 X 10, 4.8	8
▲	36	74455	(008015-) Screw, Hex, M6 X 1.00 X 12, Fmg	9
▲	37	34738	(008015-) Rivet, Blind, .125d X 0.32 X .25d, Stl	6

Fig. 47 - Cab AC Drain Hose Kit

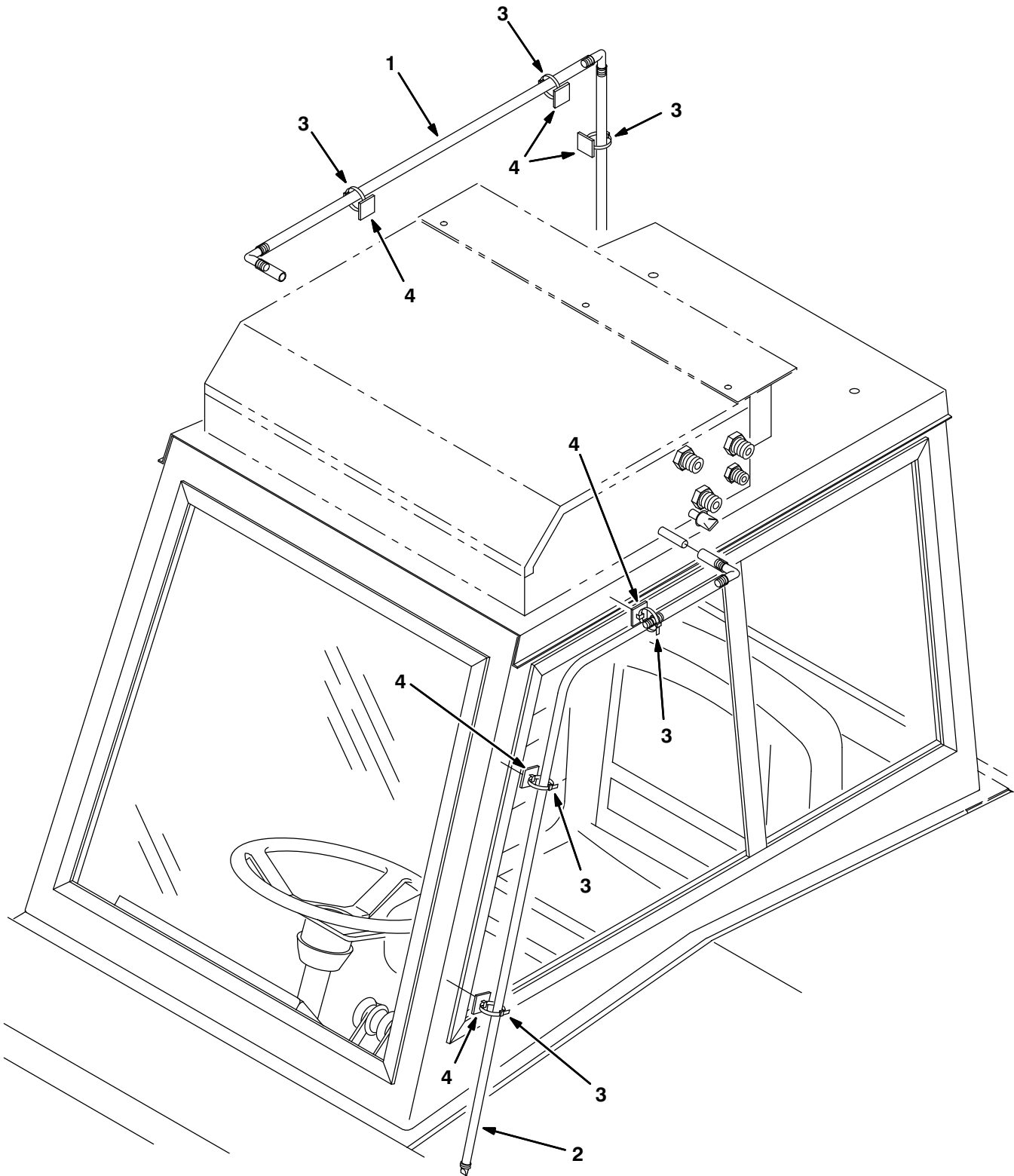
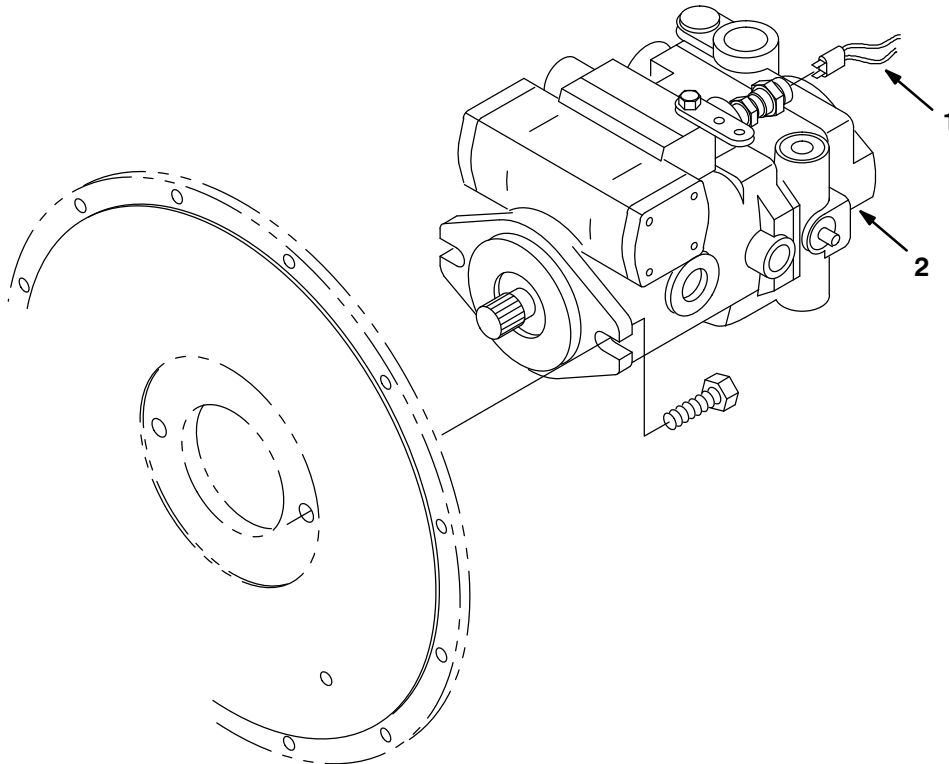


Fig. 47 - Cab AC Drain Hose Kit

	Ref.	Part No.	Serial Number	Description	Qty.
▽		374133	(008015-) Hose Kit, Drain, A/C, Ci [800l]	1
▲	1	374134	(008015-) Hose Assy, Drain, A/C	1
▲	2	374135	(008015-) Hose Assy, Drain, A/C	1
▲	3	49266	(008015-) Tie, Cable, Nyl, 07.3l .19w 1.8 Max D	10
▲	4	55248	(008015-) Mount, Cable Tie	10

Fig. 48 – Neutral Start Group, 4i



09831 - D

Ref.	Part No.	Serial Number	Description	Qty.
1	63407	(008015-) Harness, Start, Neutral	1
2	373405	(008015-) Pump, Hyd Piston V 2.48 (See Breakdowns)	1

Fig. 49 – Documentation Group

D

Ref.	Part No.	Serial Number	Description	Qty.
	9012843	(008015-) Manual, Parts [800 Ku Dsl 4i & 4f]	1
	9013088	(008015-) Manual, Oprtr [800 Ku Dsl 4i, En, Na]	1
	9012844	(008015-) Manual, Oprtr [800 Ku Dsl 4f, En, Na]	1
	9012845	(008015-) Manual, Oprtr [800 Ku Dsl 4f, Es, Na]	1
	9012846	(008015-) Manual, Oprtr [800 Ku Dsl 4f, Fr, Na]	1
	9013050	(008015-) Manual, Oprtr [800 Ku Dsl 4f, Jp]	1
	9013051	(008015-) Manual, Oprtr [800 Ku Dsl 4i, De, Ce]	1
	9013052	(008015-) Manual, Oprtr [800 Ku Dsl 4i, Dk, Ce]	1
	9013053	(008015-) Manual, Oprtr [800 Ku Dsl 4i, En, Ce]	1
	9013054	(008015-) Manual, Oprtr [800 Ku Dsl 4i, Es, Ce]	1
	9013055	(008015-) Manual, Oprtr [800 Ku Dsl 4i, Fi, Ce]	1
	9013056	(008015-) Manual, Oprtr [800 Ku Dsl 4i, Fr, Ce]	1
	9013057	(008015-) Manual, Oprtr [800 Ku Dsl 4i, Gr, Ce]	1
	9013058	(008015-) Manual, Oprtr [800 Ku Dsl 4i, It, Ce]	1
	9013059	(008015-) Manual, Oprtr [800 Ku Dsl 4i, NI, Ce]	1
	9013060	(008015-) Manual, Oprtr [800 Ku Dsl 4i, No, Ce]	1
	9013061	(008015-) Manual, Oprtr [800 Ku Dsl 4i, Ptg, Ce]	1
	9013062	(008015-) Manual, Oprtr [800 Ku Dsl 4i, Se, Ce]	1
	9013063	(008015-) Manual, Oprtr [800 Ku Dsl 4i, Cz, Ce]	1
	9013064	(008015-) Manual, Oprtr [800 Ku Dsl 4i, Hr, Ce]	1
	9013065	(008015-) Manual, Oprtr [800 Ku Dsl 4i, Hu, Ce]	1
	9013066	(008015-) Manual, Oprtr [800 Ku Dsl 4i, Pl, Ce]	1
	9013067	(008015-) Manual, Oprtr [800 Ku Dsl 4i, Ru, Ce]	1
	9013068	(008015-) Manual, Oprtr [800 Ku Dsl 4i, Tr, Ce]	1
	9013069	(008015-) Manual, Oprtr [800 Ku Dsl 4i, Ro,Ce]	1
	9013070	(008015-) Manual, Oprtr [800 Ku Dsl 4i, Ee Ce]	1
	9013071	(008015-) Manual, Oprtr [800 Ku Dsl 4i, Lt Ce]	1
	9013072	(008015-) Manual, Oprtr [800 Ku Dsl 4i, Lv Ce]	1
	9013073	(008015-) Manual, Oprtr [800 Ku Dsl 4i, Si Ce]	1
	9013074	(008015-) Manual, Oprtr [800 Ku Dsl 4i, Sk Ce]	1
	9013075	(008015-) Manual, Oprtr [800 Ku Dsl 4i, Bg Ce]	1
	MM337	(008015-) Manual, Service [800/810 Gas/Dsl, Na]	1
	1052092	(008015-) Video, Oprtr, Training, Dvd [800]	1
	9012219	(008015-) Manual, Service [Ku 2403-T 4i]	1
	9012443	(008015-) Manual, Service [Ku 2403-T 4f]	1
	9013108	(008015-) Manual, Oprtr [800 Ku Dsl 4i, Es]	1
	9013109	(008015-) Manual, Oprtr [800 Ku Dsl 4i, Cn]	1
	9013110	(008015-) Manual, Oprtr [800 Ku Dsl 4i, Ptb]	1



To view, print, order, download the latest Parts manual, other language Operator manuals, and Use and Care Guides (wall charts), visit:

www.tennantco.com/manual

SECTION 4

Contents	Page
Fig. 1 – Hydraulic Piston Pump Breakdown, 373404	4-2
Fig. 2 – Hydraulic Piston Pump Breakdown, 373404	4-4
Fig. 3 – Hydraulic Manual Control Breakdown, 74273	4-6
Fig. 4 – Hydraulic Piston Pump Breakdown, 373405	4-8
Fig. 5 – Hydraulic Piston Pump Breakdown, 373405	4-10
Fig. 6 – Hydraulic Manual Control Breakdown, 373369	4-12
Fig. 7 – Hydraulic Gear Pump Breakdown, 373254	4-14
Fig. 8 – Hydraulic Motor Breakdown, 19117 ..	4-16
Fig. 9 – Hydraulic Motor Breakdown, 63542 ..	4-17
Fig. 10 – Hydraulic Steering Valve Breakdown, 65242	4-18
Fig. 11 – Hydraulic Valve Breakdown, 375563 ..	4-20
Fig. 12 – Cab Assembly	4-22
Fig. 13 – Cab Door Assembly (008015–008088)	4-24
Fig. 14 – Cab Door Assembly (008089–)	4-26
Fig. 15 – Cab Insulation Group	4-28
Fig. 16 – Cab Wire Harness Group	4-30
Fig. 17 – AC Condenser Box Breakdown, 380625 (008015–008088)	4-31
Fig. 18 – AC Condenser Box Breakdown, 9012898 (008089–)	4-32
Fig. 19 – AC and Heater Box Breakdown, 380613 (008015 – 008088)	4-34
Fig. 20 – AC and Heater Box Breakdown, 1073904 (008089–)	4-36
Fig. 21 – Heater Box Breakdown, 380614 (008015–008088)	4-38
Fig. 22 – Heater Box Breakdown, 1073905 (008089–)	4-40
Fig. 23 – Brake Assy, Right Hand (R.h.) 77790	4-42
Fig. 24 – Brake Assy, Left Hand (L.h.) 77770 ..	4-44
Fig. 25 – Hydraulic Solenoid Valve Breakdown, 1049210	4-46
Fig. 26 – Hydraulic Solenoid Valve Breakdown, 1049209	4-48
Fig. 27 – Hydraulic Solenoid Valve Breakdown, 1049211	4-50
Fig. 28 – Hydraulic Cylinder Breakdown, 1026719	4-51

Fig. 1 - Hydraulic Piston Pump Breakdown, 373404

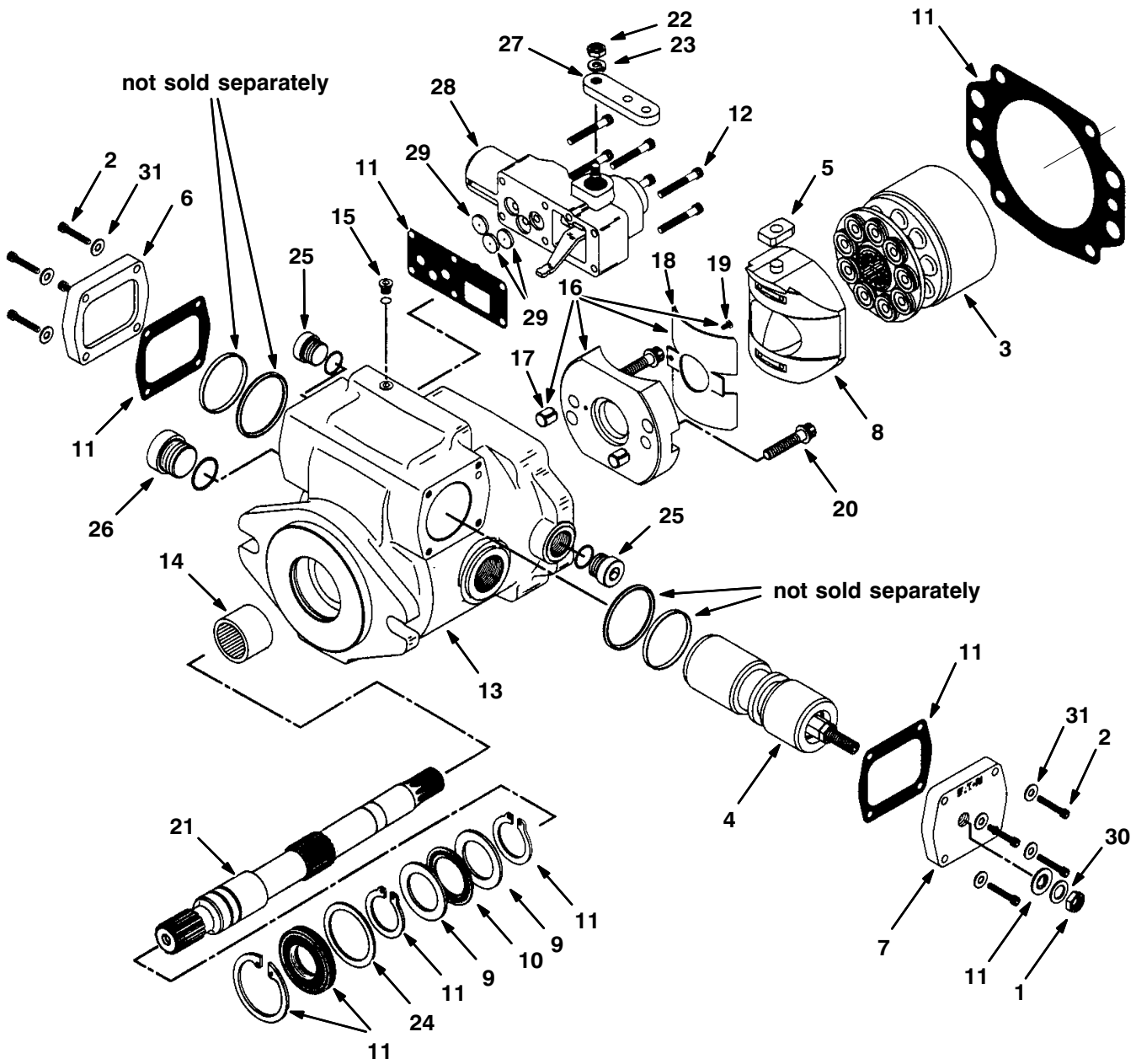


Fig. 1 - Hydraulic Piston Pump Breakdown, 373404

NOTE: Piston Pump, TENNANT Part Number 373404, includes Fig. 1, Fig. 2 and Fig. 3.

Ref.	Part No.	Serial Number	Description	Qty.
1	74184	(008015-) Nut, Jam	1
2	74223	(008015-) Screw, Cap	8
3	61882	(008015-) Rotating Kit	1
4	373407	(008015-) Piston, Servo	1
5	74254	(008015-) Follower, Piston	1
6	74256	(008015-) Plate, Cover En	1
7	74257	(008015-) Plate, Cover En	1
8	74258	(008015-) Camplate S/A En	1
9	74240	(008015-) Race, Bearing Ce	2
10	74210	(008015-) Bearing	1
11	74283	(008015-) Seal Kit, Pump En	1
12	74262	(008015-) Screw, Cap En	6
▽	373408	(008015-) Housing S/A En	1
▲	13 373409	(008015-) Housing En	1
▲	14 37462	(008015-) Bearing	1
▲	15 79742	(008015-) Plug S/A En	1
▽	16 373410	(008015-) Cradle Sub Assy En	1
▲	17 373218	(008015-) Dowel Bushing En	2
▲	18 373414	(008015-) Bushing En	1
▲	19 373415	(008015-) Cap Screw En	1
20	79747	(008015-) Cap Screw En	2
21	74265	(008015-) Shaft, Drive Sp En	1
22	74266	(008015-) Nut En	1
23	74267	(008015-) Lockwasher En	1
24	37460	(008015-) Washer	1
25	13907	(008015-) Plug #8	2
26	79779	(008015-) Plug,#12 O-Ring Ph	1
27	74272	(008015-) Arm, Control En	1
28	74273	(008015-) Control, Manual (See Breakdowns)	1
29	74276	(008015-) Orifice, Valve En	3
30	74280	(008015-) Washer En	1
31	74281	(008015-) Washer En	8

Fig. 2 – Hydraulic Piston Pump Breakdown, 373404

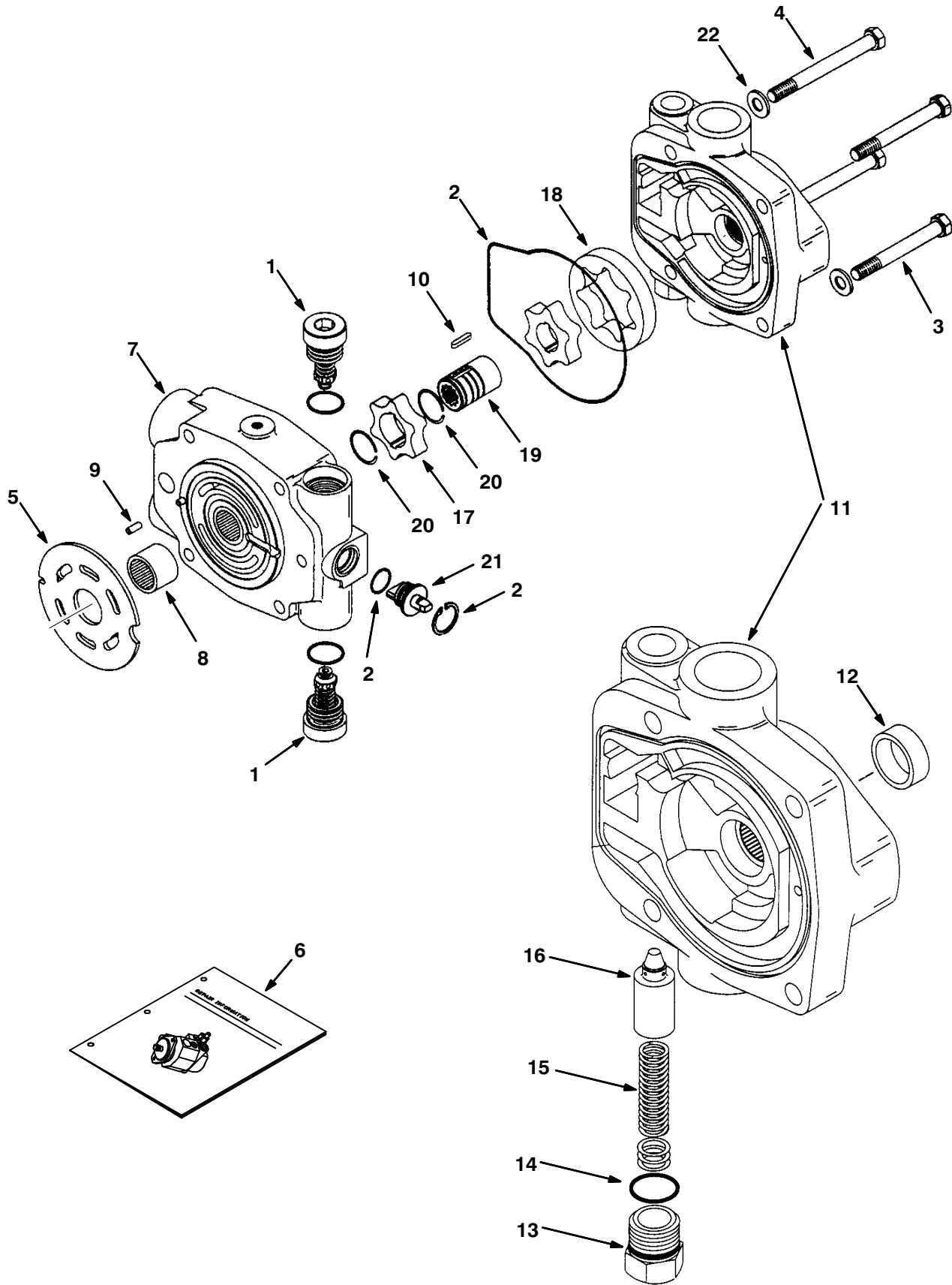


Fig. 2 - Hydraulic Piston Pump Breakdown, 373404

NOTE: Piston Pump, TENNANT Part Number 373404, includes .Fig. 1, Fig. 2 and Fig. 3.

Ref.	Part No.	Serial Number	Description	Qty.	
1	74259	(008015-) Relief Valve Sa En	2	
2	74283	(008015-) Seal Kit, Pump En	1	
3	373374	(008015-) Screw, Cap En	2	
4	373375	(008015-) Screw, Cap En	2	
5	61886	(008015-) Valve Plate	1	
6	373406	(008015-) Repair Info,Pmp En	1	
▽	7	373412	(008015-) Backplate S/A En	1
▲	8	34159	(008015-) Bearing	1
▲	9	79748	(008015-) Roll Pin En	1
10	74270	(008015-) Key En	1	
▽	11	74271	(008015-) Charge Pmp Adap En	1
▲	12	79749	(008015-) Bushing En	1
▲	13	79750	(008015-) Plug En	1
▲	14	79751	(008015-) Shims En	1
▲	15	79752	(008015-) Spring En	1
▲	16	79753	(008015-) Poppet En	1
17	74274	(008015-) Geroter,Ring In En	1	
18	74275	(008015-) Geroter,Ring Ot En	1	
19	74277	(008015-) Coupler En	1	
20	74278	(008015-) Ring, Retaining En	2	
21	373413	(008015-) Actuator, Valve En	1	
22	74282	(008015-) Washer En	4	

Fig. 3 – Hydraulic Manual Control Breakdown, 74273

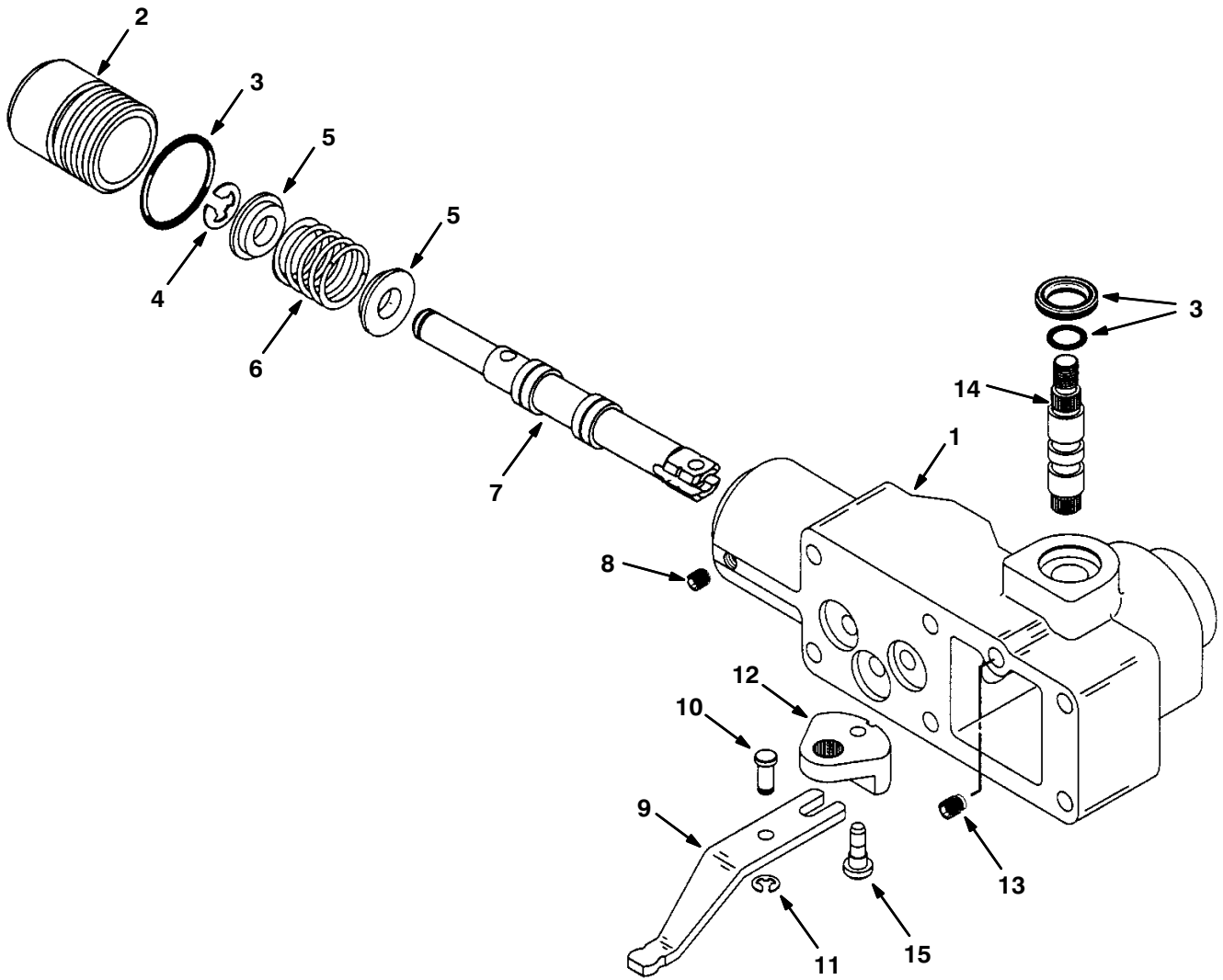


Fig. 3 - Hydraulic Manual Control Breakdown, 74273

NOTE: Piston Pump, TENNANT Part Number 373404, includes .Fig. 1, Fig. 2 and Fig. 3.

	Ref.	Part No.	Serial Number	Description	Qty.
▽		74273	(008015-) Control, Manual	1
▲	1	79754	(008015-) Housing, Control	1
▲	2	79755	(008015-) Plug	1
▲	3	79776	(008015-) Seal Kit, Cntrl	1
▲	4	79756	(008015-) Ring, Retaining	1
▲	5	79757	(008015-) Spring, Retainer	2
▲	6	79758	(008015-) Spring, Cntr	1
▲	7	79759	(008015-) Valve Spool	1
▲	8	79760	(008015-) Screw, Set	1
▲	9	79761	(008015-) Link, Feedback	1
▲	10	79762	(008015-) Dowel Pin	1
▲	11	79763	(008015-) Ring, Retaining	1
▲	12	79764	(008015-) Bell Crank	1
▲	13	79765	(008015-) Screw, Set	1
▲	14	79766	(008015-) Shaft, Input	1
▲	15	79767	(008015-) Pin, Headed	1

Fig. 4 – Hydraulic Piston Pump Breakdown, 373405

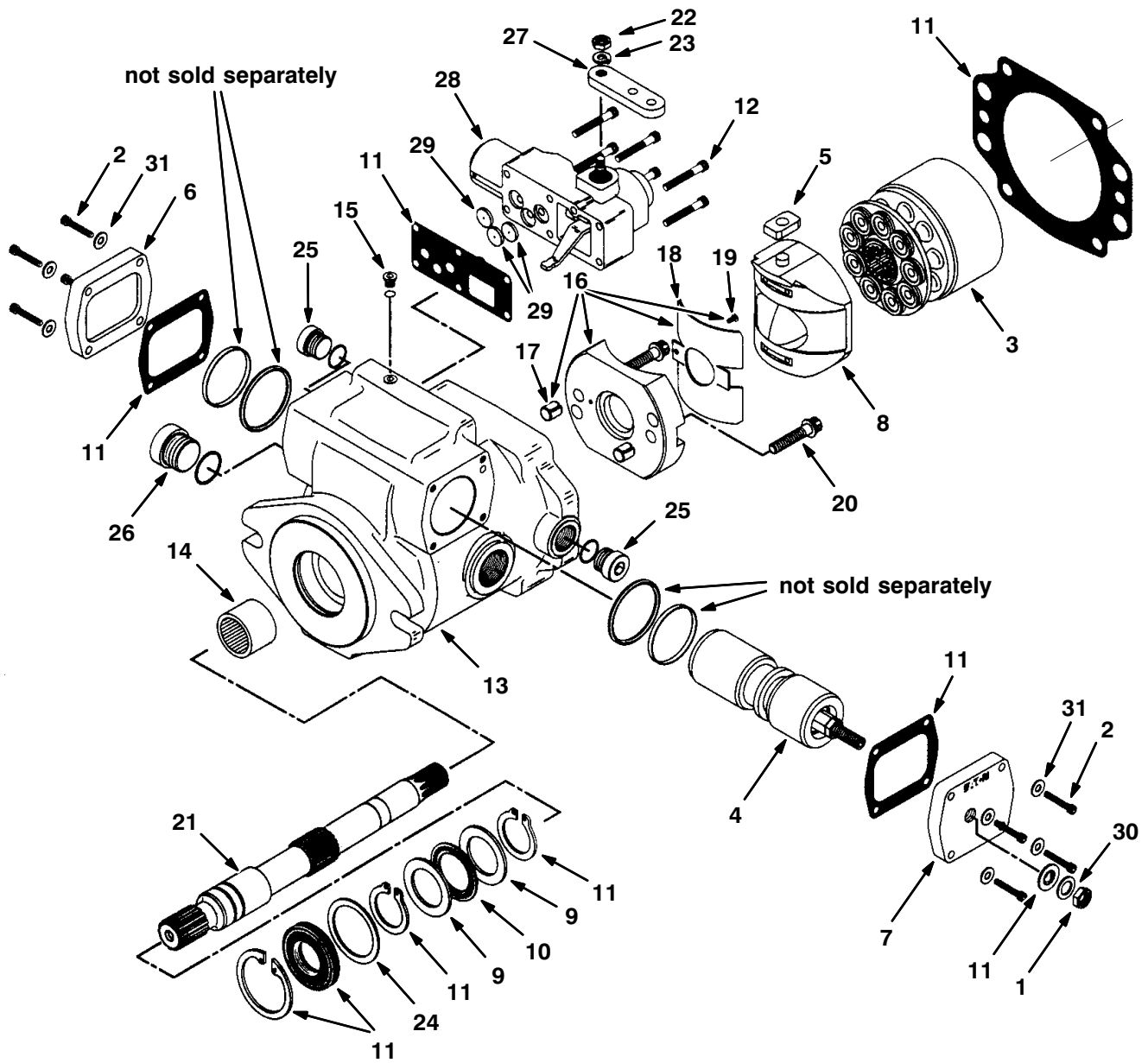


Fig. 4 - Hydraulic Piston Pump Breakdown, 373405

NOTE: Piston Pump, TENNANT Part Number 373405, includes Fig. 4, Fig. 5 and Fig. 6.

Ref.	Part No.	Serial Number	Description	Qty.
1	74184	(008015-) Nut, Jam	1
2	74223	(008015-) Screw, Cap	8
3	61882	(008015-) Rotating Kit	1
4	373407	(008015-) Piston, Servo	1
5	74254	(008015-) Follower, Piston	1
6	74256	(008015-) Plate, Cover En	1
7	74257	(008015-) Plate, Cover En	1
8	74258	(008015-) Camplate S/A En	1
9	74240	(008015-) Race, Bearing Ce	2
10	74210	(008015-) Bearing	1
11	74283	(008015-) Seal Kit, Pump En	1
12	74262	(008015-) Screw, Cap En	6
▽	373408	(008015-) Housing S/A En	1
▲	13 373409	(008015-) Housing En	1
▲	14 37462	(008015-) Bearing	1
▲	15 79742	(008015-) Plug S/A En	1
▽	16 373410	(008015-) Cradle Sub Assy En	1
▲	17 373218	(008015-) Dowel Bushing En	2
▲	18 373414	(008015-) Bushing En	1
▲	19 373415	(008015-) Cap Screw En	1
20	79747	(008015-) Cap Screw En	2
21	74265	(008015-) Shaft, Drive Sp En	1
22	74266	(008015-) Nut En	1
23	74267	(008015-) Lockwasher En	1
24	37460	(008015-) Washer	1
25	13907	(008015-) Plug #8	2
26	79779	(008015-) Plug,#12 O-Ring Ph	1
27	74272	(008015-) Arm, Control En	1
28	373369	(008015-) Control, Manual (See Breakdowns)	1
29	74276	(008015-) Orifice, Valve En	3
30	74280	(008015-) Washer En	1
31	74281	(008015-) Washer En	8

Fig. 5 – Hydraulic Piston Pump Breakdown, 373405

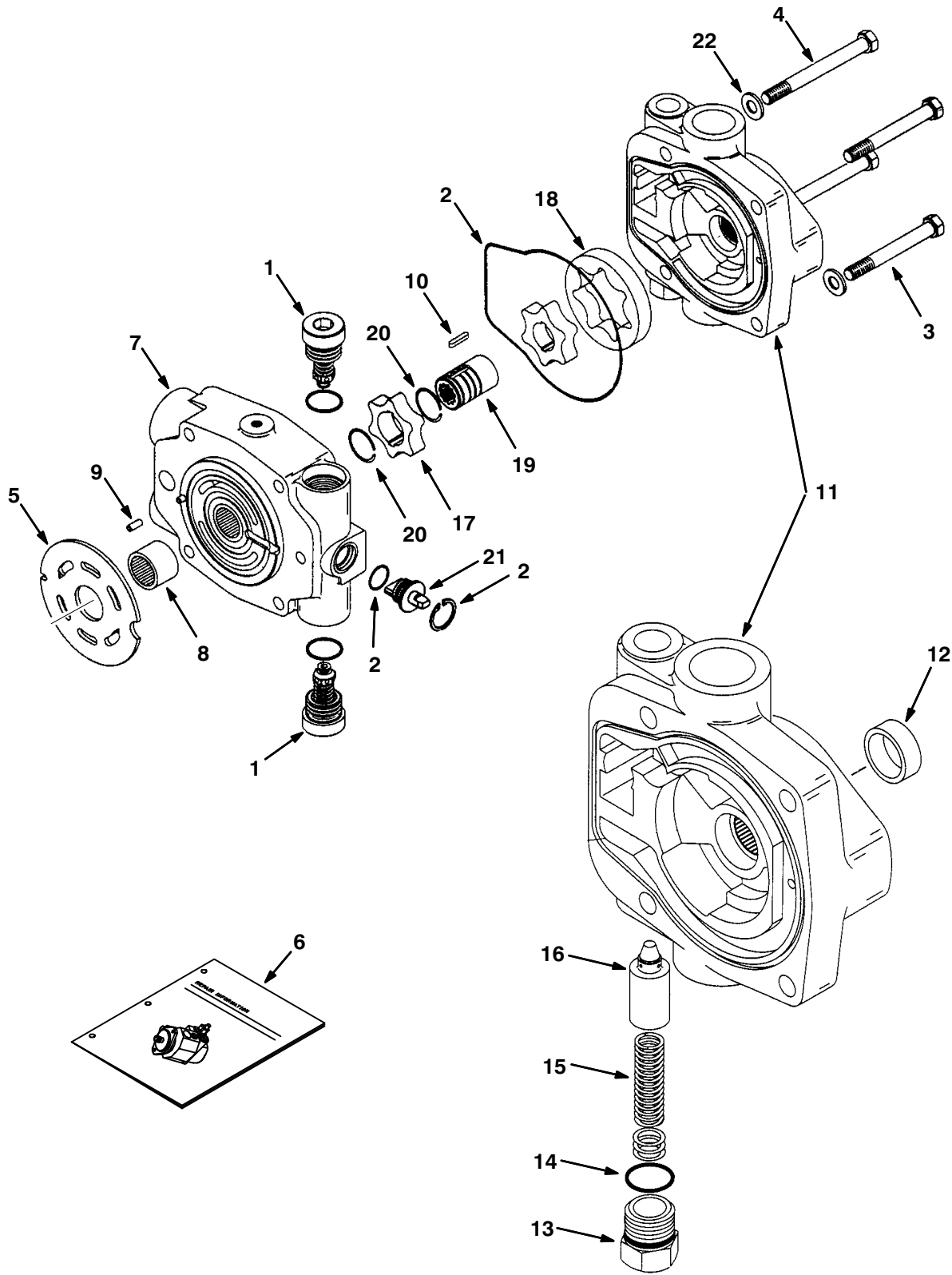


Fig. 5 - Hydraulic Piston Pump Breakdown, 373405

NOTE: Piston Pump, TENNANT Part Number 373405, includes Fig. 4, Fig. 5 and Fig. 6.

Ref.	Part No.	Serial Number	Description	Qty.	
1	74259	(008015-) Relief Valve Sa En	2	
2	74283	(008015-) Seal Kit, Pump En	1	
3	373374	(008015-) Screw, Cap En	2	
4	373375	(008015-) Screw, Cap En	2	
5	61886	(008015-) Valve Plate	1	
6	373406	(008015-) Repair Info,Pmp En	1	
▽	7	373412	(008015-) Backplate S/A En	1
▲	8	34159	(008015-) Bearing	1
▲	9	79748	(008015-) Roll Pin En	1
10	74270	(008015-) Key En	1	
▽	11	74271	(008015-) Charge Pmp Adap En	1
▲	12	79749	(008015-) Bushing En	1
▲	13	79750	(008015-) Plug En	1
▲	14	79751	(008015-) Shims En	1
▲	15	79752	(008015-) Spring En	1
▲	16	79753	(008015-) Poppet En	1
17	74274	(008015-) Geroter,Ring In En	1	
18	74275	(008015-) Geroter,Ring Ot En	1	
19	74277	(008015-) Coupler En	1	
20	74278	(008015-) Ring, Retaining En	2	
21	373413	(008015-) Actuator, Valve En	1	
22	74282	(008015-) Washer En	4	

Fig. 6 – Hydraulic Manual Control Breakdown, 373369

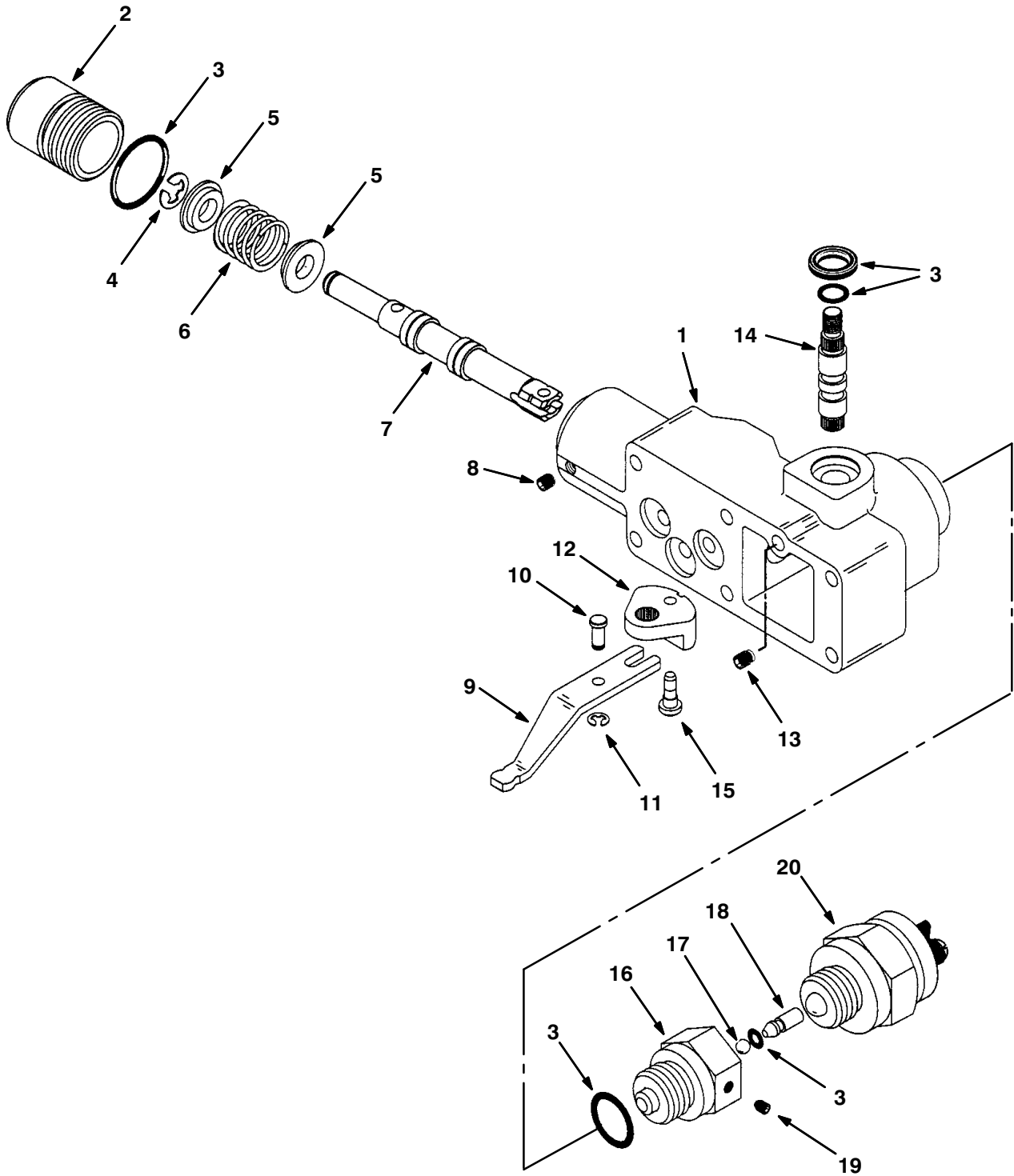


Fig. 6 - Hydraulic Manual Control Breakdown, 373369

NOTE: Piston Pump, TENNANT Part Number 373405, includes Fig. 4, Fig. 5 and Fig. 6.

	Ref.	Part No.	Serial Number	Description	Qty.
▽		373369	(008015-) Manual Control En	1
▲	1	79777	(008015-) Housing,Control En	1
▲	2	79755	(008015-) Plug En	1
▲	3	79776	(008015-) Seal Kit,Cntrl En	1
▲	4	79756	(008015-) Ring, Retaining En	1
▲	5	79757	(008015-) Spring,Retainer En	2
▲	6	79758	(008015-) Spring, Cntr En	1
▲	7	79772	(008015-) Vlv Spool Wide En	1
▲	8	79760	(008015-) Screw, Set En	1
▲	9	79761	(008015-) Link, Feedback En	1
▲	10	79762	(008015-) Dowel Pin En	1
▲	11	79763	(008015-) Ring, Retaining En	1
▲	12	79764	(008015-) Bell Crank En	1
▲	13	79765	(008015-) Screw, Set En	1
▲	14	79766	(008015-) Shaft, Input En	1
▲	15	79767	(008015-) Pin, Headed En	1
▲	16	373371	(008015-) Adaptor,Neutral En	1
▲	17	79774	(008015-) Ball En	1
▲	18	373372	(008015-) Pin, Cntrl Assy En	1
▲	19	79760	(008015-) Screw, Set En	1
▲	20	373373	(008015-) Switch,Lockout En	1

Fig. 7 – Hydraulic Gear Pump Breakdown, 373254

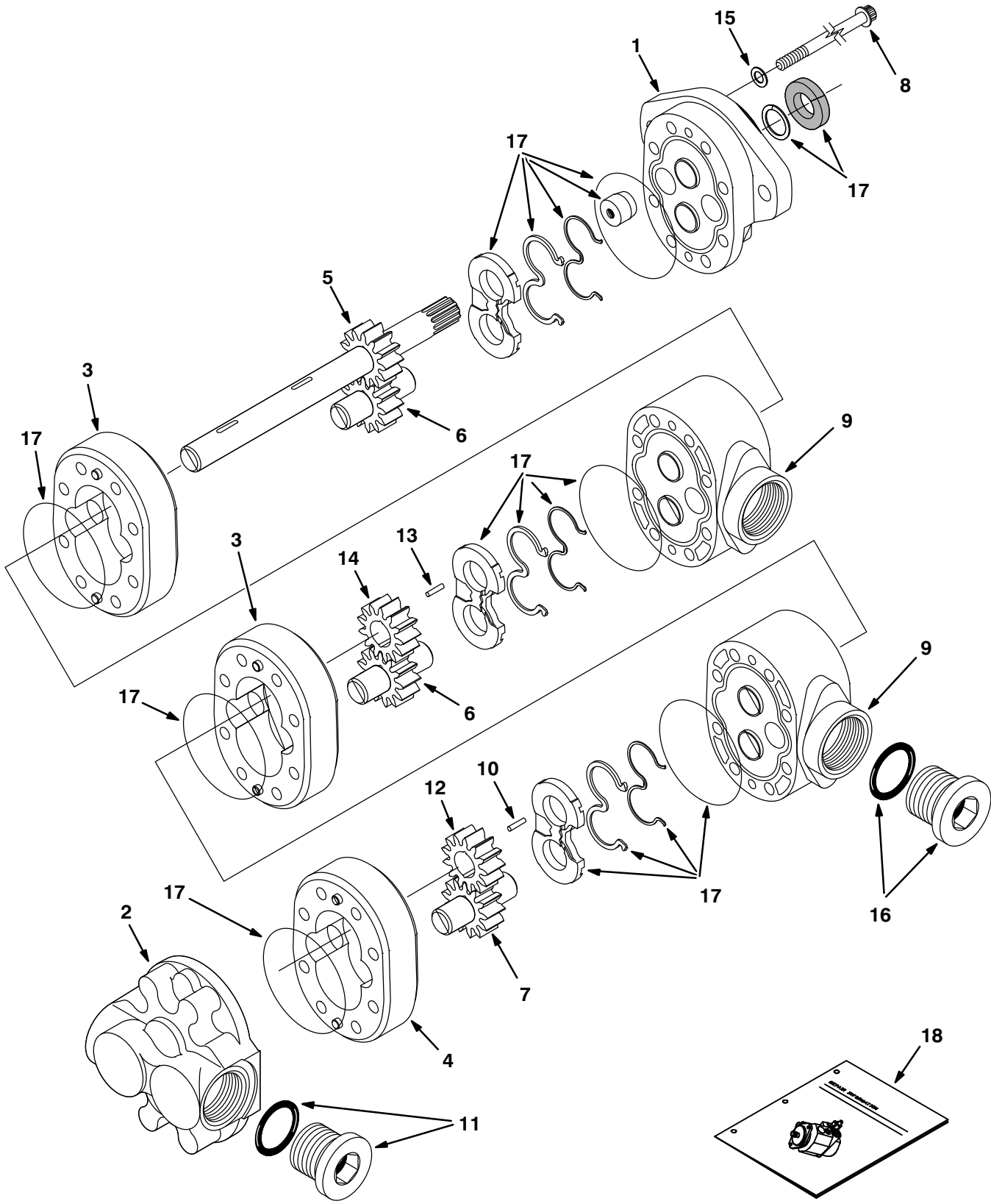
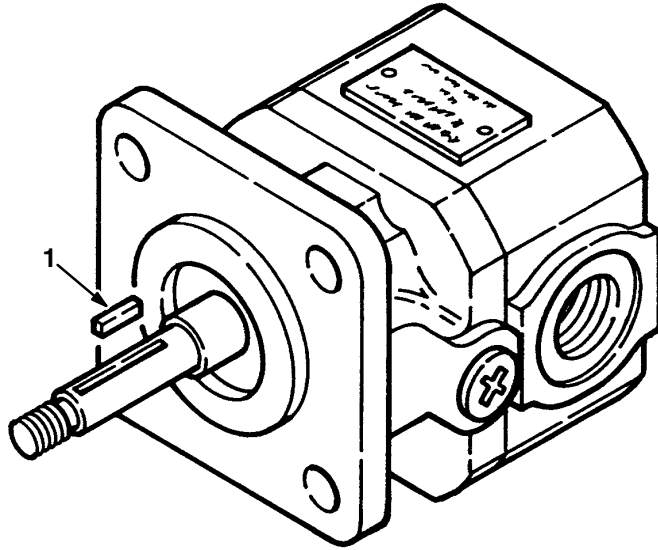


Fig. 7 - Hydraulic Gear Pump Breakdown, 373254

	Ref.	Part No.	Serial Number	Description	Qty.
▽		373254	(008015-) Pump, Hyd, Gear, [Ex3] 0.66 [R] 3000	1
▲	1	373201	(008015-) Plate, Front, Pump, Hyd	1
▲	2	373276	(008015-) Plate, Back, Pump, Hyd	1
▲	3	373232	(008015-) Housing	1
▲	4	373256	(008015-) Body	2
▲	5	373457	(008015-) Gear, Drive	1
▲	6	373211	(008015-) Gear Assy, Idler	1
▲	7	373258	(008015-) Gear, Idler	2
▲	8	74154	(008015-) Screw, Cap, Motor, Hyd	8
▲	9	373235	(008015-) Plate, Adaptor	2
▲	10	373458	(008015-) Key	1
▲	11	71725	(008015-) Plug, O-Ring	1
▲	12	373259	(008015-) Gear, [Slip Fit]	1
▲	13	373284	(008015-) Key	1
▲	14	373242	(008015-) Gear	1
▲	15	373243	(008015-) Washer	4
▲	16	74161	(008015-) Plug, O-Ring	1
▲	17	373255	(008015-) Kit, Seal, Pump	1
▲	18	373207	(008015-) Instr, Kit, Repair, Pump, Hyd	1

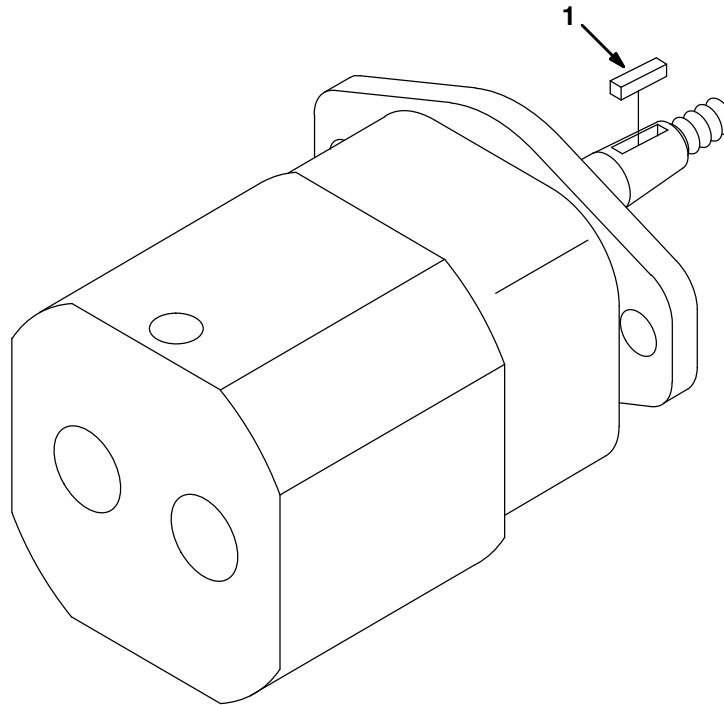
Fig. 8 - Hydraulic Motor Breakdown, 19117



05190 - ALL

	Ref.	Part No.	Serial Number	Description	Qty.
▽		19117	(008015-) Motor, Hydraulic	1
▲	1	00954	(008015-) Key	1
▲		74233	(008015-) Seal Kit	1

Fig. 9 - Hydraulic Motor Breakdown, 63542



10556 - ALL

	Ref.	Part No.	Serial Number	Description	Qty.
▽		63542	(008015-) Motor, Hydraulic	1
▲	1	00960	(008015-) Key, Square 0.12 0.12 00.50 LG	1
▲		74233	(008015-) Seal Kit, Hyd Mtr Gear	1

Fig. 10 – Hydraulic Steering Valve Breakdown, 65242

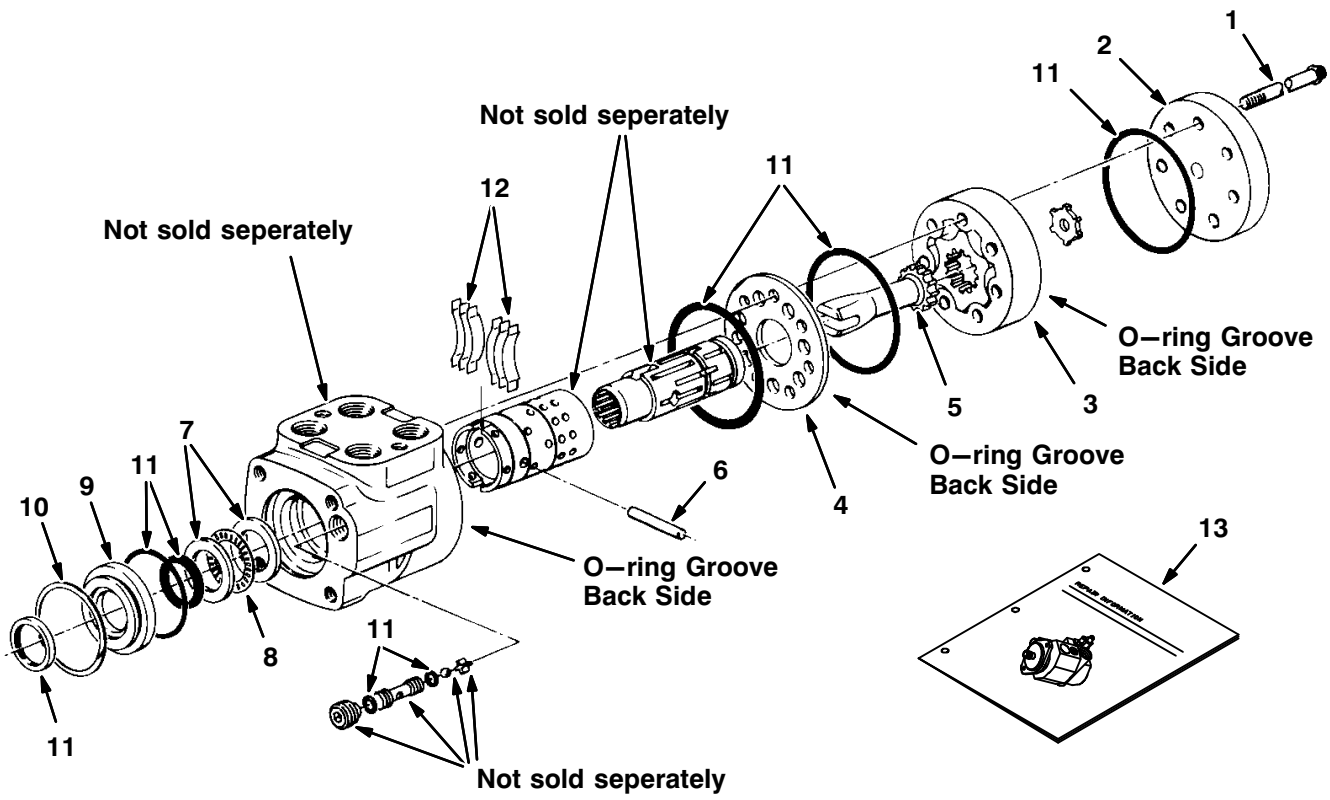


Fig. 10 – Hydraulic Steering Valve Breakdown, 65242

	Ref.	Part No.	Serial Number	Description	Qty.
▽		65242	(008015-) Steer Control Hyd#4 04.5 1300	1
▲	1	74174	(008015-) Cap, Screw	6
▲	2	74194	(008015-) Cap, End	1
▲	3	65235	(008015-) Gerotor Set Cl	1
▲	4	74182	(008015-) Plate, Wear	1
▲	5	58596	(008015-) Drive	1
▲	6	74218	(008015-) Pin	1
▲	7	74109	(008015-) Race, Bearing	2
▲	8	74110	(008015-) Bearing, Needle	1
▲	9	74112	(008015-) Bushing, Seal	1
▲	10	74111	(008015-) Ring, Retainer	1
▲	11	74190	(008015-) Seal Kit, Scu	1
▲	12	74195	(008015-) Spring Kit	1
	13	74251	(008015-) Repair Info,Scu Cl	1

Fig. 11 - Hydraulic Valve Breakdown, 375563

CONTROL VALVE	
Spool #1	Hopper Lift
Spool #2	Hopper Dump
Spool #3	Hopper Door

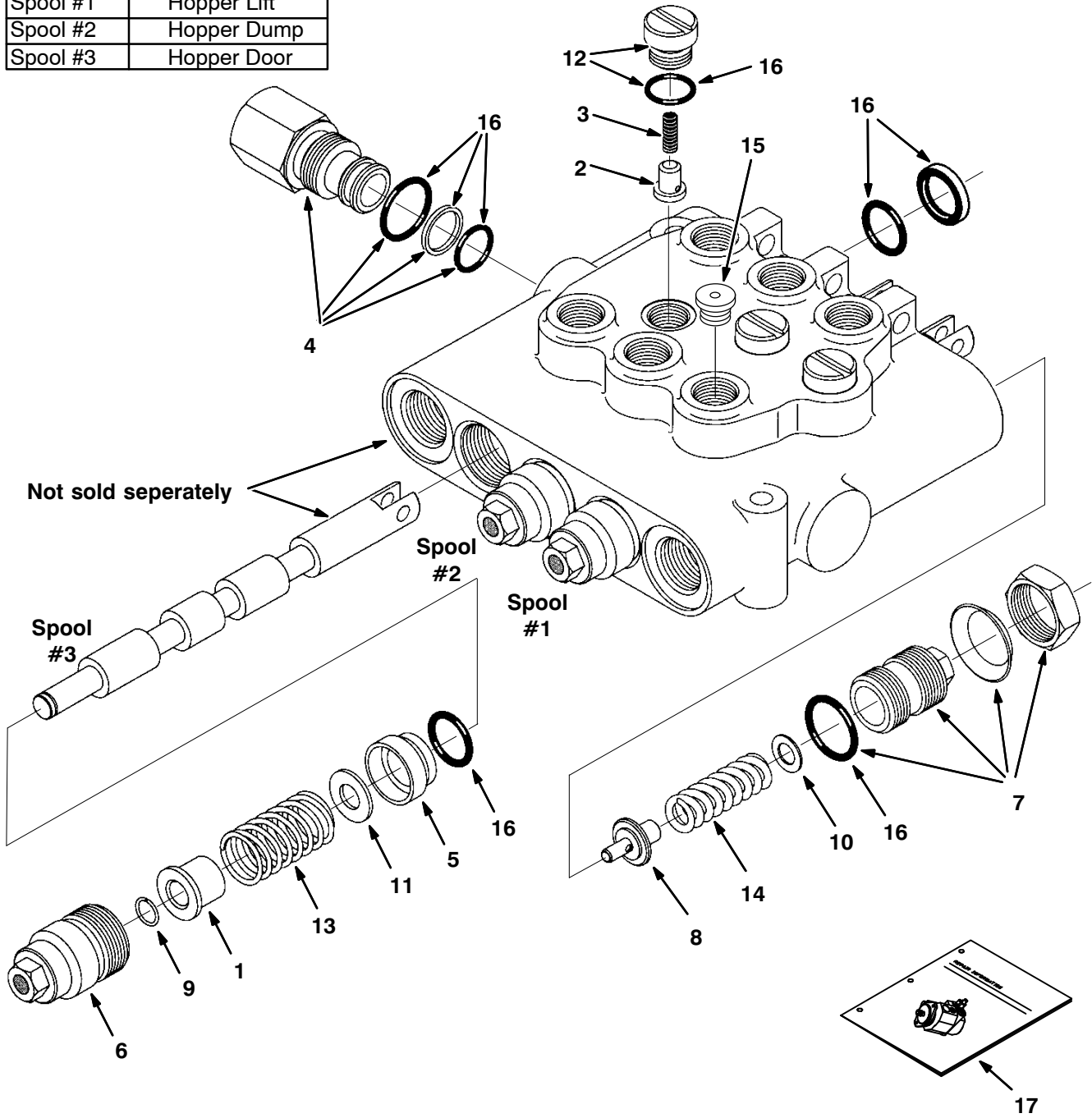


Fig. 11 - Hydraulic Valve Breakdown, 375563

	Ref.	Part No.	Serial Number	Description	Qty.
▽		375563	(008015-) Valve, Hyd Control Man	1
▲	1	79822	(008015-) Spacer En	3
▲	2	79786	(008015-) Plunger En	3
▲	3	79787	(008015-) Spring En	3
▲	4	79823	(008015-) Plug Assy,Byd En	1
▲	5	79788	(008015-) Bushing En	3
▲	6	79789	(008015-) Cap Assembly En	3
▲	7	79790	(008015-) Plug Assembly En	1
▲	8	79791	(008015-) Poppet En	1
▲	9	79792	(008015-) Retaining Rng En	3
▲	10	79793	(008015-) Shim .035 Thk En	1
▲	10	79798	(008015-) Shim .015 Thk En	1
▲	10	79799	(008015-) Shim .010 Thk En	1
▲	11	79794	(008015-) Washer En	3
▲	12	79795	(008015-) Plug & O-Ring En	3
▲	13	79824	(008015-) Spring En	3
▲	14	79797	(008015-) Spring En	1
▲	15	13904	(008015-) Plug Gage #6	1
▲	16	79812	(008015-) Seal Kit, Vlv En	1
▲	17	79820	(008015-) Instr. Valve Repair Info	1

Fig. 12 – Cab Assembly

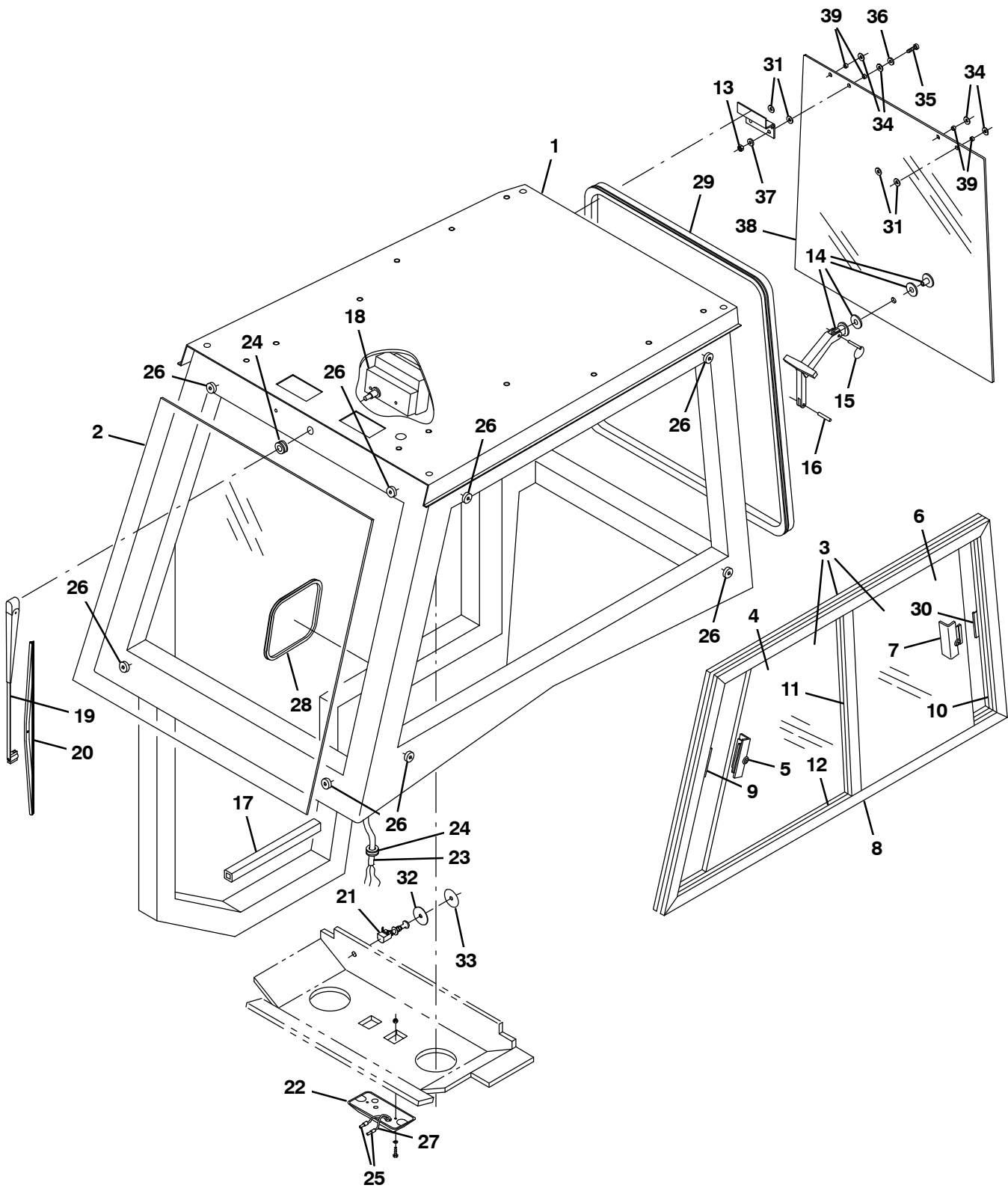


Fig. 12 – Cab Assembly

NOTE: The Cab kit, TENNANT Part Number 9011823 for machines serial number 008015 – 008088 includes Fig. 12, Fig. 13, and Fig. 15.

NOTE: The Cab kit, TENNANT Part Number 9012887 is for machines serial number 008089 and above and includes Fig. 12, Fig. 14, and Fig. 15.

Ref.	Part No.	Serial Number	Description	Qty.
	1	1057434	(008015–008088) Cab Wldt, 800	1
	1	1073930	(008089–) Cab Wldt [800 Gray]	1
	2	1059997	(008015–) Pane, Glass, Windshield	1
▽	3	1062707	(008015–) Pane Assy, Cab, Lh Side	1
▲▽	4	1064896	(008015–) Pane, Glass, Cab	1
▲▲	5	1068804	(008015–) Latch Assy, Wndw [800 Cab]	1
▲▽	6	1064895	(008015–) Pane, Glass, Cab	1
▲▲	7	1068804	(008015–) Latch Assy, Wndw [800 Cab]	1
▲▽	8	21309	(008015–) Frame, Pane, Cab, Side	1
▲▲	9	374765	(008015–) Keeper, Latch, Pane	1
▲	10	1069298	(008015–) Seal Stop, Wndw	1
▲	11	1069309	(008015–) Seal, Wndw [Center Wipe]	1
▲	12	1069305	(008015–) Channel, Seal, Wndw	1
	13	08712	(008015–) Nut, Hex, Lock, M6 X 1.00, NI, Ss	4
	14	1058259	(008015–) Latch Kit, Wndw, Cab, Rear	1
	15	1062119	(008015–) Ring, Wndw, Cab, Rear	1
	16	1065921	(008015–) Pin, Roll, .187 Dia. X .56	1
	17	1061492	(008015–) Seal, Door, Rbr, 14” Lg	1
	18	311303	(008015–) Motor, Ele, Wiper, 12vdc	1
	19	1062083	(008015–) Arm, Wiper, Windshield	1
	20	1062084	(008015–) Blade, Wiper, Windshield	1
	21	1062092	(008015–) Switch, Motor, Wiper, 12v	1
▽	22	76996	(008015–) Light, Dome 12V	1
▲		374759	(008015–) Lamp	1
	23	1073310	(008015–) Harness, Cab [Wipe/Lght/ A/C [800d/Kub.] (See Fig. 16)	1
	24	10632–14	(008015–) Grommet, Rbr, 1.00id, F/1.4h, .12 Matl	2
	25	50474	(008015–) Terminal, Qm, .25 16–14ga, Blu, F–Ins	2
	26	64757	(008015–) Bumper, Rbr, Adh, 0.50d 0.14th	8
	27	77812	(008015–) Wire, Dome Light	2
	28	380692	(008015–) Molding, Trim (Gasoline only)	1
	29	1030593	(008015–) Seal, Afmkt, Bulb, 90, 0.75d F/11ga 08ft	1
	30	374294	(008015–) Latch, Keeper, Pane [J–dak]	1
	31	63416	(008015–) Washer, Flat, 0.31b 0.88d .12, Rbr	4
	32	1066313	(008015–) Plate, Sppt	1
	33	1066314	(008015–) Label, Opertnl, Switch, On–off	1
	34	1066218	(008015–) Washer, Flat, .28b 0.75d 1.80, Ne	4
	35	1065954	(008015–) Screw, Pan, Phl, M6 X 1.0 X 20, Blk	4
	36	397779	(008015–) Washer, Flat, 0.28b 1.00d .06, Stl, Blk	4
	37	32483	(008015–) Washer, Flat, 0.25, Sae	4
	38	1060000	(008015–) Glass, Pane, Windshield,800 Cab	1
	39	1061468	(008015–) Spacer, Nyl	4

Fig. 13 – Cab Door Assembly (008015–008088)

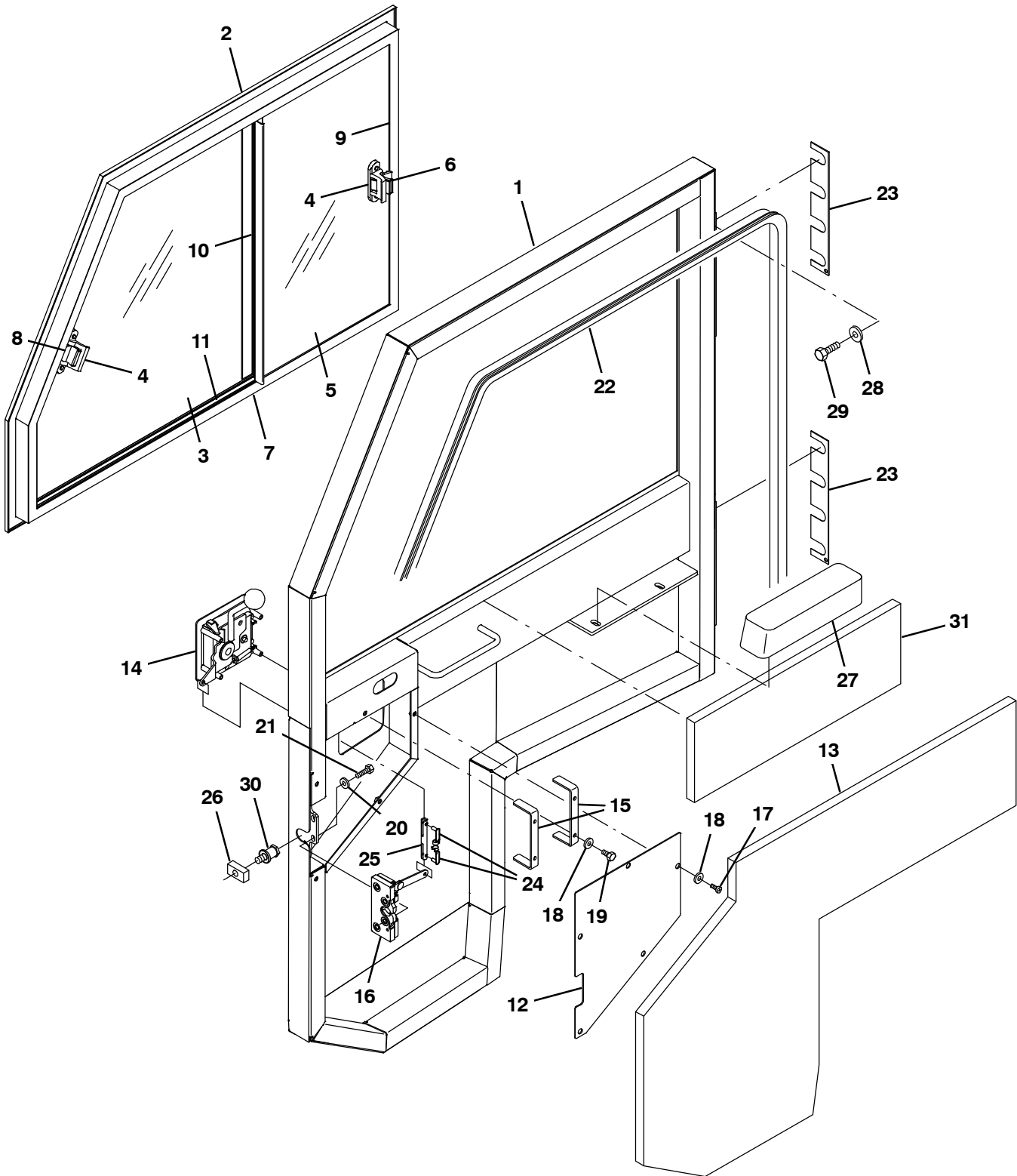


Fig. 13 – Cab Door Assembly (008015–008088)

NOTE: The Cab kit, TENNANT Part Number 9011823 for machines serial number 008015–008088 includes Fig. 12, Fig. 13, and Fig. 15.

Ref.	Part No.	Serial Number	Description	Qty.
▽	9009006	(008015–008088)	Door Assy, Cab, Replmt [800]	1
▲	1 1057885	(008015–008088)	Door Wldt, Cab	1
▲▽	2 1062708	(008015–008088)	Pane Assy, Door, Cab, Rh Side	1
▲▲	3 1064893	(008015–008088)	Pane, Glass, Door	1
▲▲	4 1068804	(008015–008088)	Latch Assy, Wndw [800 Cab]	2
▲▲	5 1064894	(008015–008088)	Pane, Glass, Door	1
▲▲	6 374294	(008015–008088)	Latch, Keeper, Pane [J–dak]	1
▲▲	7 21313	(008015–008088)	Frame, Pane, Door, Side	1
▲▲	8 374765	(008015–008088)	Keeper, Latch, Pane	1
▲▲	9 1069298	(008015–008088)	Seal Stop, Wndw	1
▲▲	10 1069309	(008015–008088)	Seal, Wndw [Center Wipe]	2
▲▲	11 1069305	(008015–008088)	Channel, Seal, Wndw	1
▲	12 1058309	(008015–008088)	Cover, Latch Assy, Door	1
▲	13 1065909	(008015–008088)	Insulation, Acstc, Door, Side	1
▲	14 1058254	(008015–008088)	Latch Assy, Door	1
▲	21150	(008015–008088)	Key Set	1
▲	15 1061447	(008015–008088)	Bracket, Latch, Sppt	2
▲	16 1058256	(008015–008088)	Lock Assy, Door	1
▲	17 06933	(008015–008088)	Screw, Pan, Phl, M5 X 0.80 X 16, 4.8	5
▲	18 19066	(008015–008088)	Washer, Flat, 0.25b 0.56d .05, Pl, 10	9
▲	19 42011	(008015–008088)	Screw, Hex, 10–24 X 0.50, Ss	4
▲	20 32483	(008015–008088)	Washer, Flat, 0.25, Sae	3
▲	21 25046	(008015–008088)	Screw, Hex, .25–20 X 1.00, G5	3
▲	22 1030601	(008015–008088)	Seal, Afmkt, Bulb, 90, 0.75d F/11ga 20ft	1
▲	23 1062143	(008015–008088)	Plate, Shim	2
▲	24 1058258	(008015–008088)	Clip, Retainer	2
▲	25 1058257	(008015–008088)	Link, Connecting	1
	26 1061655	(008015–008088)	Plate, Thrd	1
	27 311336	(008015–008088)	Armrest, Black	1
	28 32492	(008015–008088)	Washer, Flat, 0.38, Std	8
	29 06961	(008015–008088)	Screw, Hex, M10 X 1.5	8
	30 58490	(008015–008088)	Pin, Latch	1
	31 1073737	(008015–008088)	Insulation, Acstc, 0.5, 05.5 X 18.9 Adh	1

Fig. 14 - Cab Door Assembly (008089-)

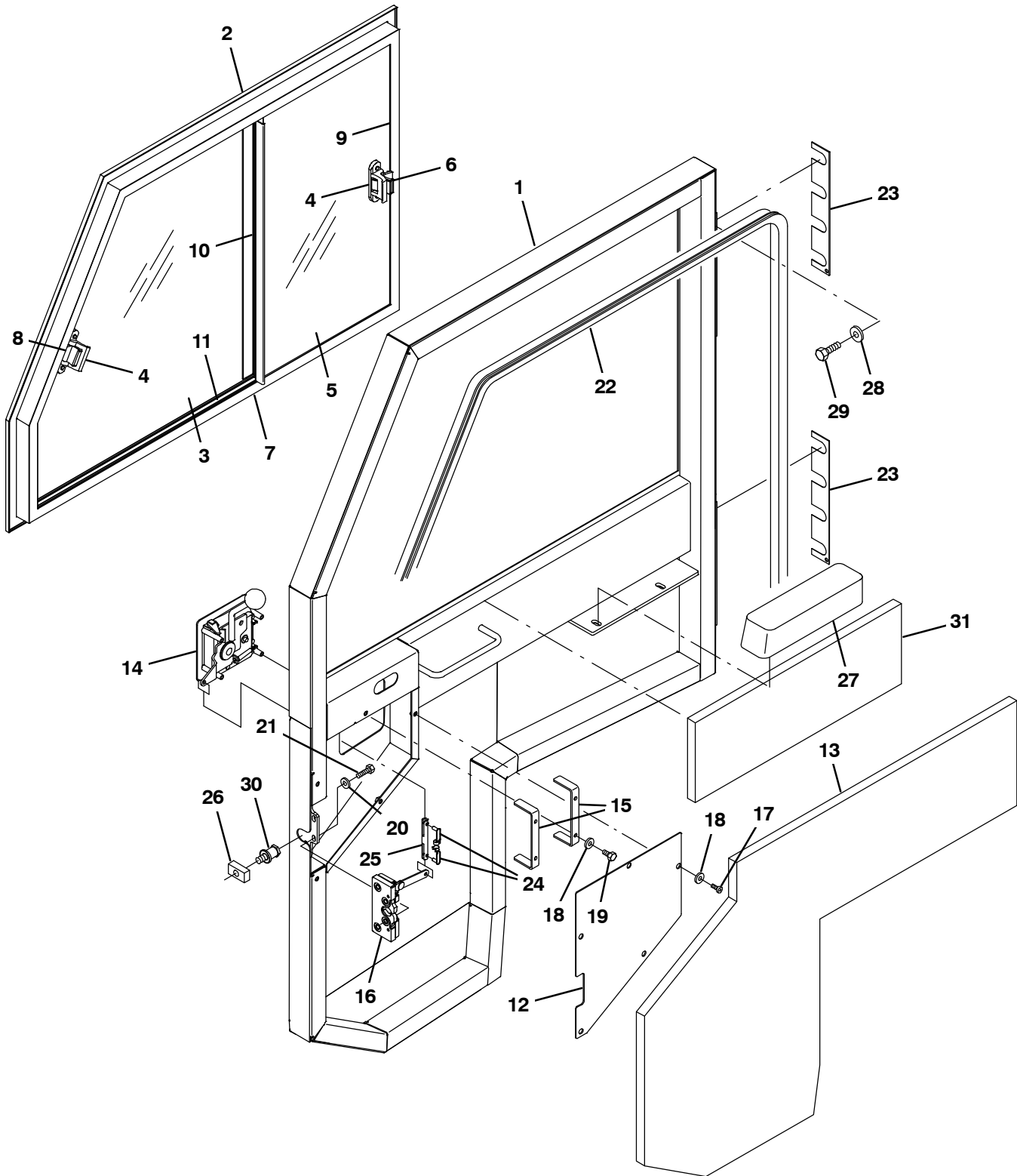


Fig. 13 - Cab Door Assembly (008089-)

NOTE: The Cab kit, TENNANT Part Number 9012887 is for machines serial number 008089 and above and includes Fig. 12, Fig. 14, and Fig. 15.

Ref.	Part No.	Serial Number	Description	Qty.
▽	9012899	(008089-)	Door Assy, Cab, Replmt [800gray]	1
▲	1 1073931	(008089-)	Door Wldt, Cab [800 Gray]	1
▲▽	2 1062708	(008089-)	Pane Assy, Door, Cab, Rh Side	1
▲▲	3 1064893	(008089-)	Pane, Glass, Door	1
▲▲	4 1068804	(008089-)	Latch Assy, Wndw [800 Cab]	2
▲▲	5 1064894	(008089-)	Pane, Glass, Door	1
▲▲	6 374294	(008089-)	Latch, Keeper, Pane [J-dak]	1
▲▲	7 21313	(008089-)	Frame, Pane, Door, Side	1
▲▲	8 374765	(008089-)	Keeper, Latch, Pane	1
▲▲	9 1069298	(008089-)	Seal Stop, Wndw	1
▲▲	10 1069309	(008089-)	Seal, Wndw [Center Wipe]	2
▲▲	11 1069305	(008089-)	Channel, Seal, Wndw	1
▲	12 1074539	(008089-)	Cover, Latch Assy, Door [800 Gray]	1
▲	13 1065909	(008089-)	Insulation, Acstc, Door, Side	1
▲	14 1058254	(008089-)	Latch Assy, Door	1
▲	21150	(008089-)	Key Set	1
▲	15 1061447	(008089-)	Bracket, Latch, Sppt	2
▲	16 1058256	(008089-)	Lock Assy, Door	1
▲	17 06933	(008089-)	Screw, Pan, Phl, M5 X 0.80 X 16, 4.8	5
▲	18 19066	(008089-)	Washer, Flat, 0.25b 0.56d .05, Pl, 10	9
▲	19 42011	(008089-)	Screw, Hex, 10-24 X 0.50, Ss	4
▲	20 32483	(008089-)	Washer, Flat, 0.25, Sae	3
▲	21 25046	(008089-)	Screw, Hex, .25-20 X 1.00, G5	3
▲	22 1030601	(008089-)	Seal, Afmkt, Bulb, 90, 0.75d F/11ga 20ft	1
▲	23 1062143	(008089-)	Plate, Shim	2
▲	24 1058258	(008089-)	Clip, Retainer	2
▲	25 1058257	(008089-)	Link, Connecting	1
	26 1061655	(008089-)	Plate, Thrd	1
	27 311336	(008089-)	Armrest, Black	1
	28 32492	(008089-)	Washer, Flat, 0.38, Std	8
	29 06961	(008089-)	Screw, Hex, M10 X 1.5	8
	30 58490	(008089-)	Pin, Latch	1
	31 1073737	(008089-)	Insulation, Acstc, 0.5, 05.5 X 18.9 Adh	1

Fig. 15 - Cab Insulation Group

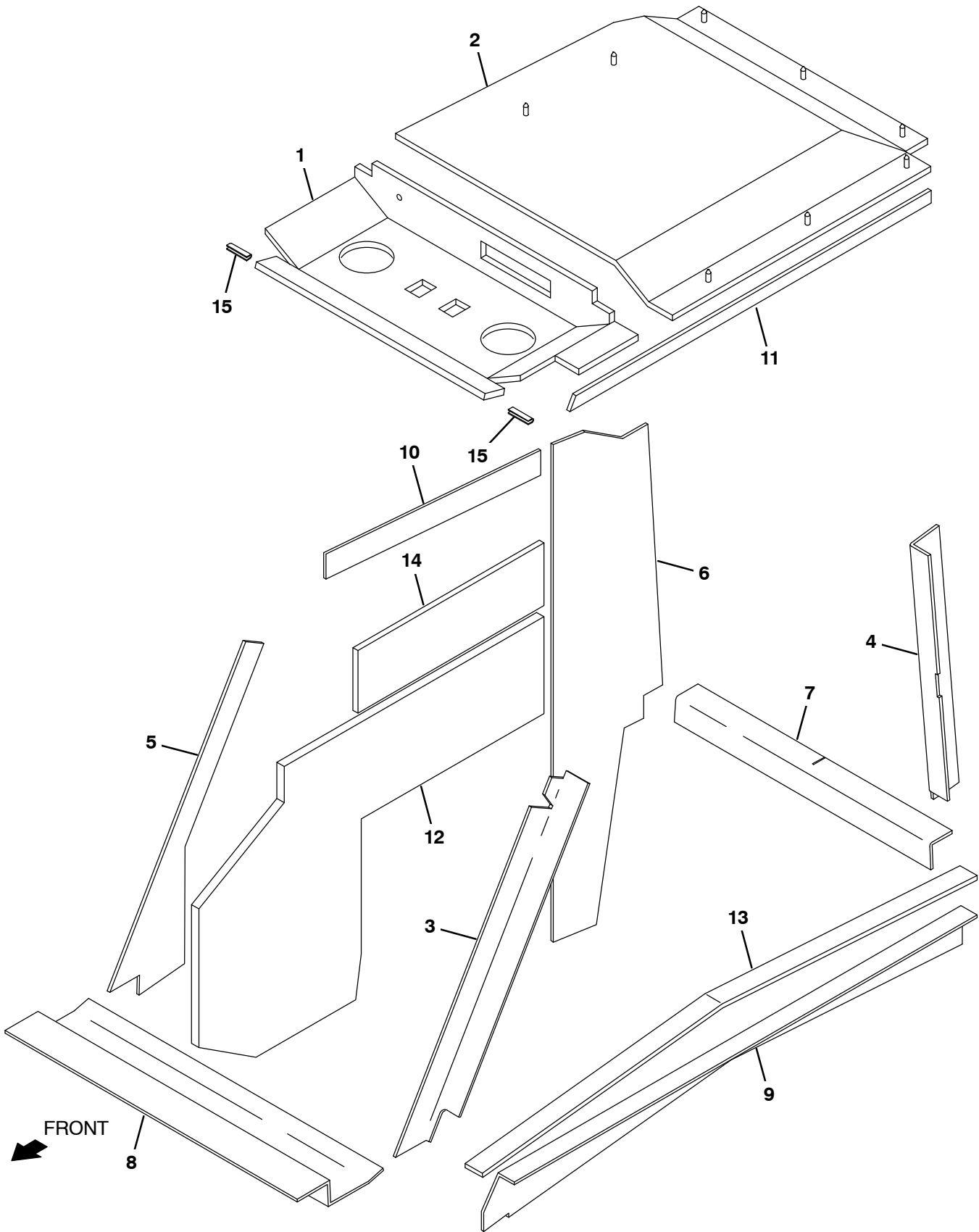


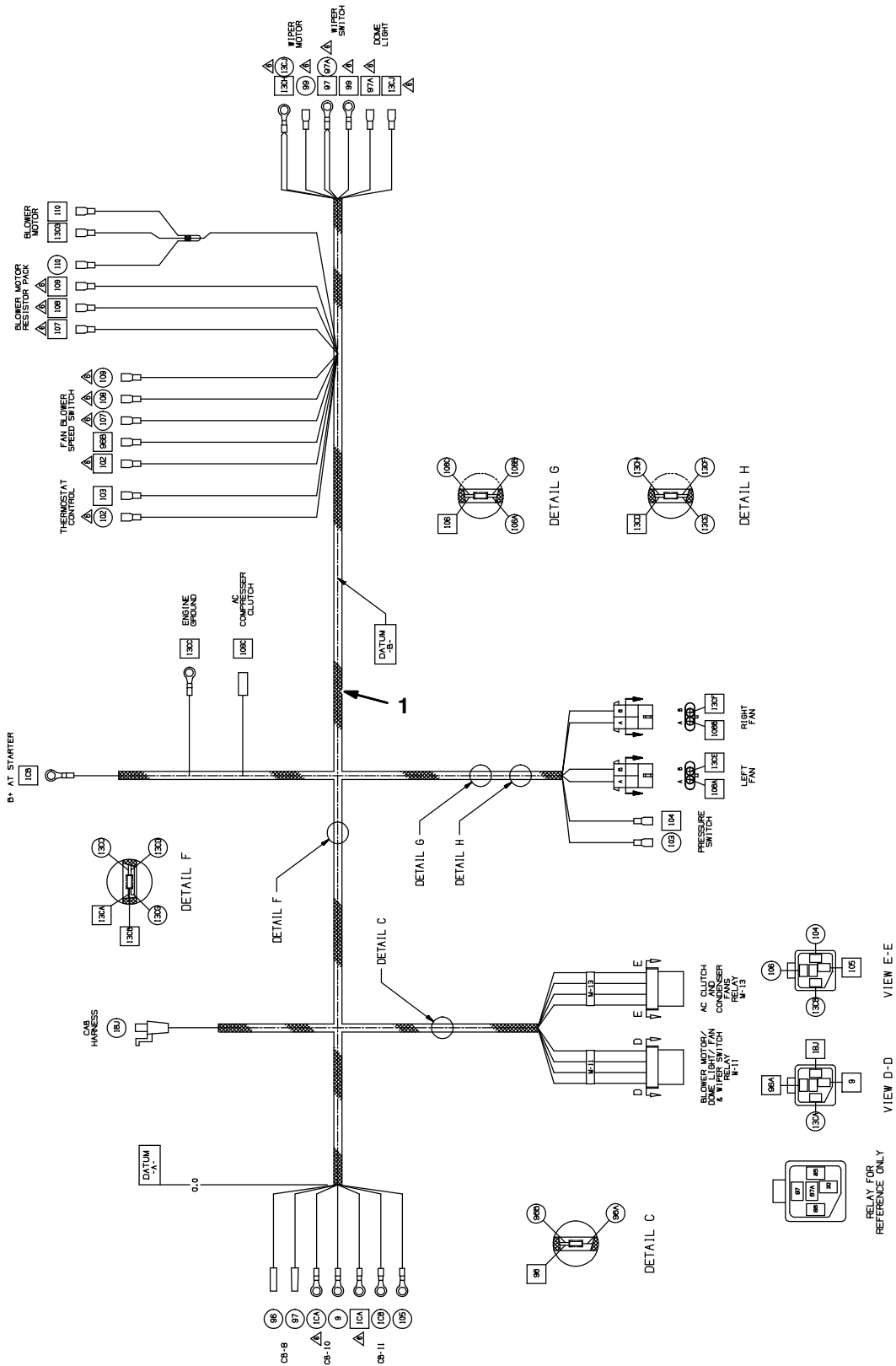
Fig. 15 - Cab Insulation Group

NOTE: The Cab kit, TENNANT Part Number 9011823 for machines serial number 008015-008088 includes Fig. 12, Fig. 13, and Fig. 15.

NOTE: The Cab kit, TENNANT Part Number 9012887 is for machines serial number 008089 and above and includes Fig. 12, Fig. 14, and Fig. 15.

	Ref.	Part No.	Serial Number	Description	Qty.
▽		1074781	(000000-) Insulation Kit, Cab [800]	1
▲	1	77800	(000000-) Insulation, Acstc, Cab Front	1
▲	2	77801	(000000-) Insulation, Acstc, Cab Rear	1
▲	3	77802	(000000-) Insulation, Acstc, Cab, Leg, Front	1
▲	4	77803	(000000-) Insulation, Acstc, Cab, Leg, Rear	1
▲	5	77804	(000000-) Insulation, Acstc, Cab, Leg, Front	1
▲	6	77805	(000000-) Insulation, Acstc, Cab, Leg, Rear	1
▲	7	77806	(000000-) Insulation, Acstc, Cab, Proj, Rear	1
▲	8	77807	(000000-) Insulation, Acstc, Cab, Proj, Front	1
▲	9	77808	(000000-) Insulation, Acstc, Cab, Proj, Side	1
▲	10	77809	(000000-) Insulation, Acstc, Cab, Proj, Upper	1
▲	11	1070055	(000000-) Insulation, Acstc, Cab, Proj, Ls	1
▲	12	1065909	(000000-) Insulation, Acstc, 0.8, 20.9 X 35.0 Ntch	1
▲	13	1073666	(000000-) Insulation, Acstc, 0.5, 47.3 X 01.8 Adh	1
▲	14	1073737	(000000-) Insulation, Acstc, 0.5, 05.5 X 18.9 Adh	1
	15	384156	(000000-) Molding, Trim, Pvc, .18-.31 01.5l	2

Fig. 16 – Cab Wire Harness Group

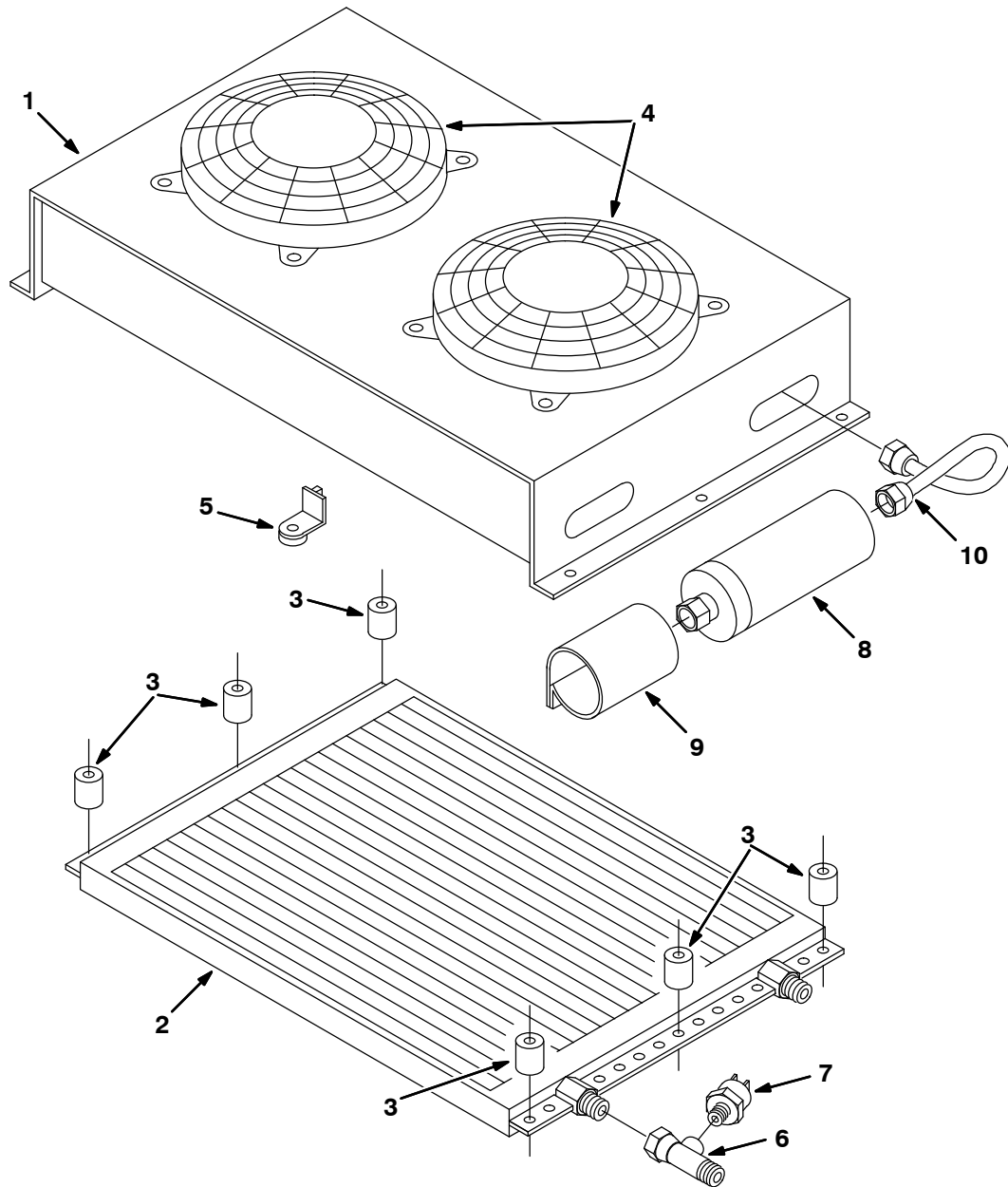


356487 - D

NOTE: The Cab Assembly, TENNANT Part Number 9011823 includes Fig. 12, Fig. 13, Fig. 15, and Fig. 16

Ref.	Part No.	Serial Number	Description	Qty.
1	1073310	(008015-	Harness, Cab Wipe/Lght/Ac [800 Ku Dsl]	1

Fig. 17 – AC Condenser Box Breakdown, 380625 (008015–008088)



350830 – ALL

Ref.	Part No.	Serial Number	Description	Qty.
▽	380625	(008015–008088)	Condenser Assy, A/C	1
▲	1 380666	(008015–008088)	Housing, Condenser	1
▲	2 380667	(008015–008088)	Coil, Condenser	1
▲	3 380668	(008015–008088)	Spacer, Condenser	6
▲	4 380669	(008015–008088)	Fan, Condenser	2
▲	5 380670	(008015–008088)	Foot, Fan	8
▲	6 380671	(008015–008088)	Ftg, Shrader	1
▲	7 393349	(008015–008088)	Switch, A/C [Binary]	1
▲	8 380627	(008015–008088)	Dryer, Ac	1
▲	9 380628	(008015–008088)	Bracket,A/C Dryer	1
▲	10 380626	(008015–008088)	Tube Asy,Cond/Dry	1

Fig. 18 – AC Condenser Box Breakdown, 9012898 (008089-)

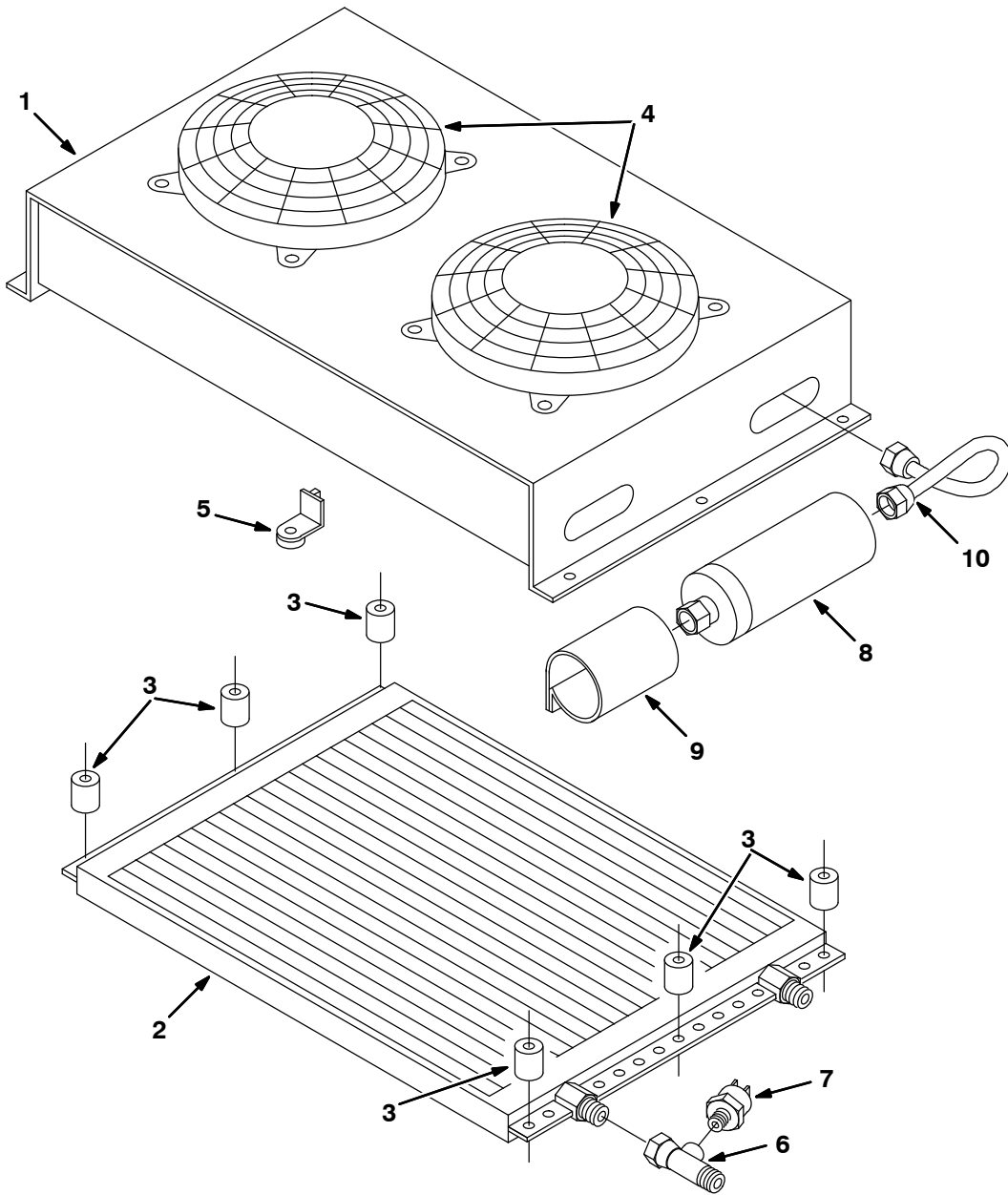


Fig. 18 - AC Condenser Box Breakdown, 9012898 (008089-)

	Ref.	Part No.	Serial Number	Description	Qty.
▽		9012898	(008089-)	Condenser, A/C, Roof [R134 Bd, Gray]	1
▲	1	1073906	(008089-)	Condenser, A/C [Badger Gray]	1
▲	2	380667	(008089-)	Coil, Condenser	1
▲	3	380668	(008089-)	Spacer, Condenser	6
▲	4	380669	(008089-)	Fan, Condenser	2
▲	5	380670	(008089-)	Foot, Fan	8
▲	6	380671	(008089-)	Ftg, Shrader	1
▲	7	393349	(008089-)	Switch, A/C [Binary]	1
▲	8	380627	(008089-)	Dryer, Ac	1
▲	9	380628	(008089-)	Bracket,A/C Dryer	1
▲	10	380626	(008089-)	Tube Asy,Cond/Dry	1

Fig. 19 – AC and Heater Box Breakdown, 380613 (008015–008088)

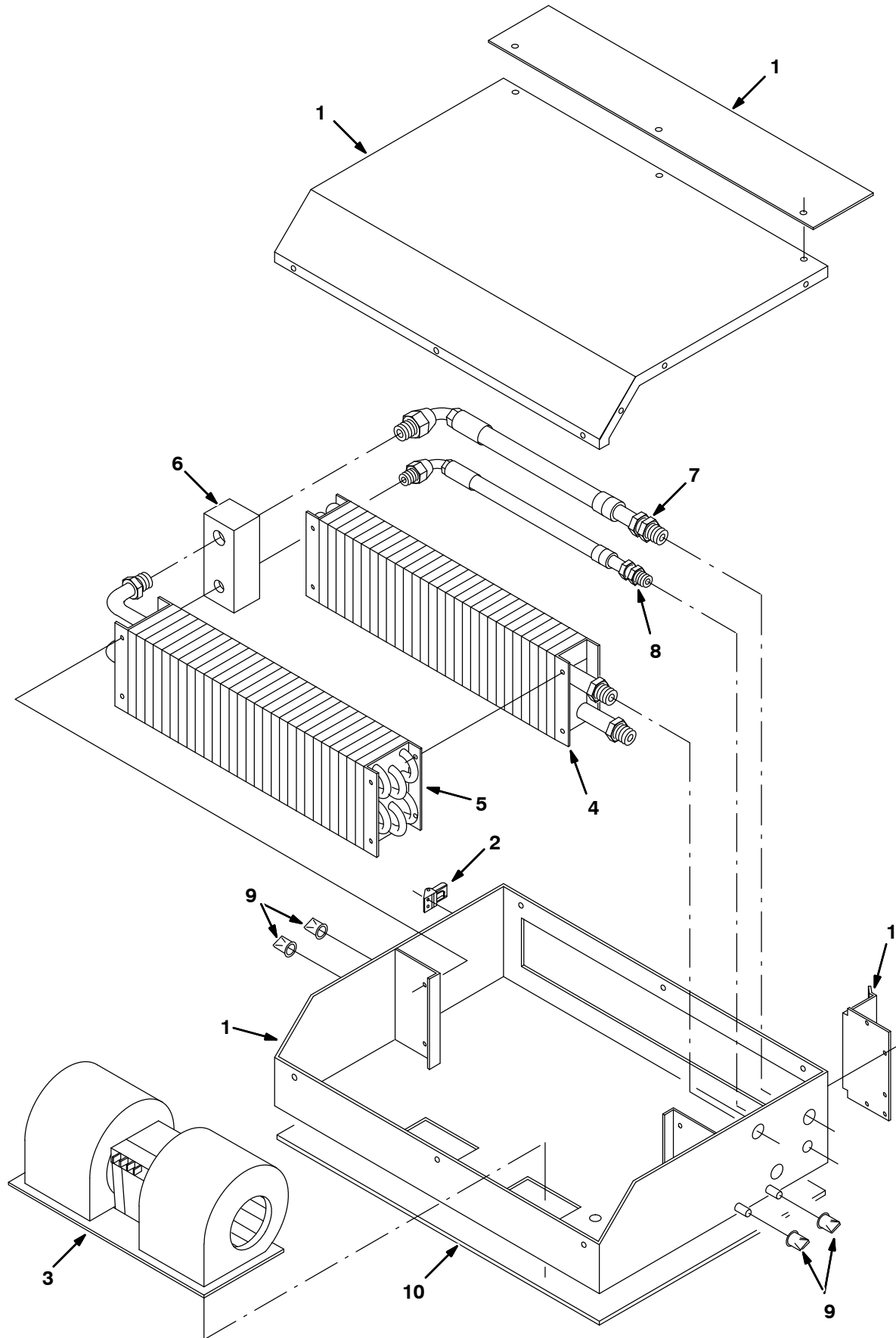


Fig. 19 - AC and Heater Box Breakdown, 380613 (008015-008088)

	Ref.	Part No.	Serial Number	Description	Qty.
▽		380613	(008015-008088)	Box Assy, Heat/Ac	1
▲	1	388407	(008015-008088)	Housing Assembly	1
▲	2	87579	(008015-008088)	Latch, Tension	1
▲	3	380649	(008015-008088)	Blower, Heat/Ac	1
▲	4	380650	(008015-008088)	Heater Coil	1
▲	5	380651	(008015-008088)	Coil, Evaporator	1
▲	6	380652	(008015-008088)	Valve, Expansion	1
▲	7	380578	(008015-008088)	A/C Hose#10 134A	1
▲	8	380579	(008015-008088)	A/C Hose #6 134A	1
▲	9	380659	(008015-008088)	Duck Bill	4
▲	10	380616	(008015-008088)	Gasket, Box/Cab	1

Fig. 20 – AC and Heater Box Breakdown, 1073904 (008089-)

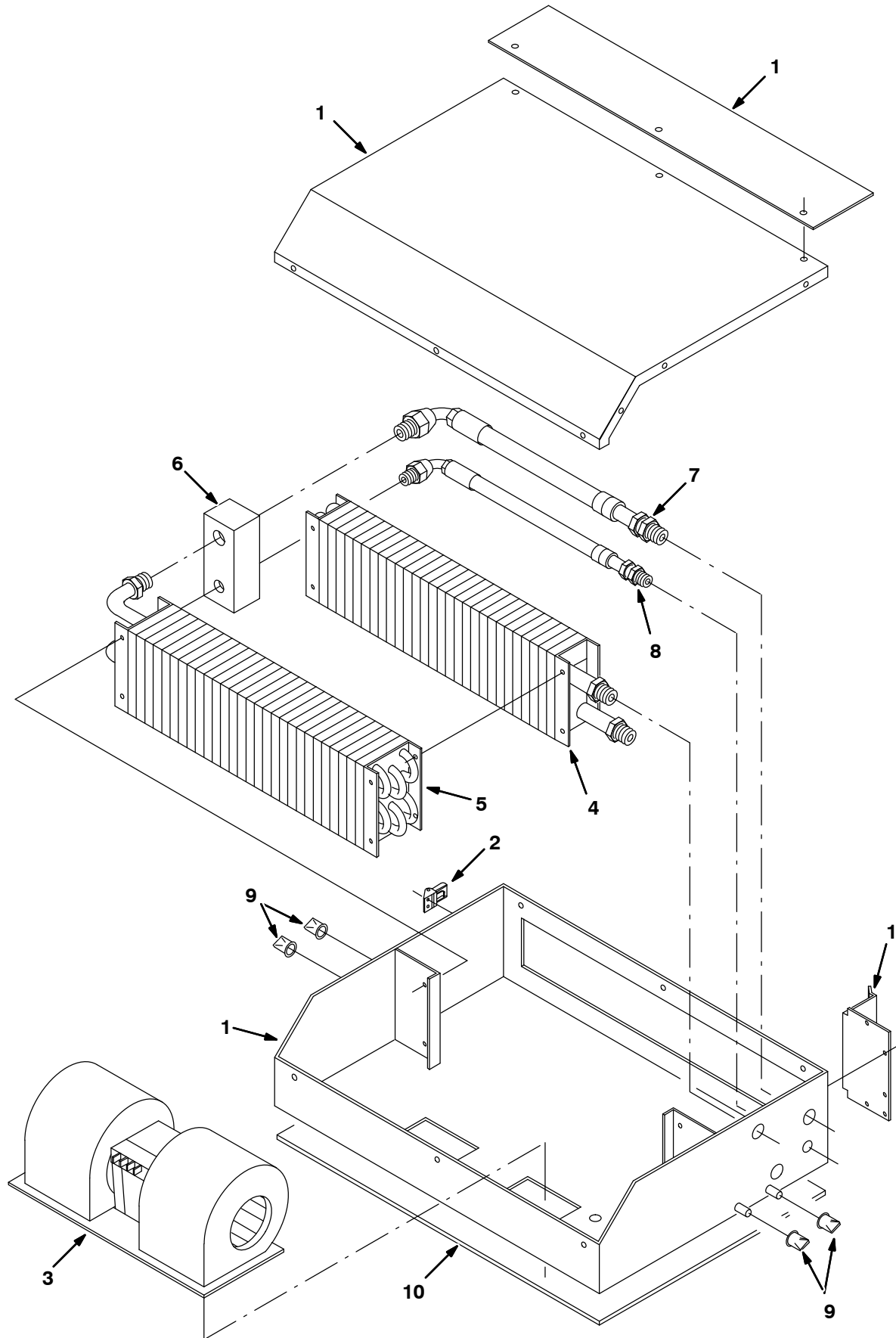


Fig. 20 - AC and Heater Box Breakdown, 1073904 (008089-)

	Ref.	Part No.	Serial Number	Description	Qty.
▽		1073904	(008089-)	Heater, W/ A/C [Badger, Gray]	1
▲	1	1073907	(008089-)	Housing, Heater [Badger, Gray]	1
▲	2	87579	(008089-)	Latch, Tension	1
▲	3	380649	(008089-)	Blower, Heat/Ac	1
▲	4	380650	(008089-)	Heater Coil	1
▲	5	380651	(008089-)	Coil, Evaporator	1
▲	6	380652	(008089-)	Valve, Expansion	1
▲	7	380578	(008089-)	A/C Hose#10 134A	1
▲	8	380579	(008089-)	A/C Hose #6 134A	1
▲	9	380659	(008089-)	Duck Bill	4
▲	10	380616	(008089-)	Gasket, Box/Cab	1

Fig. 21 – Heater Box Breakdown, 380614 (008015–008088)

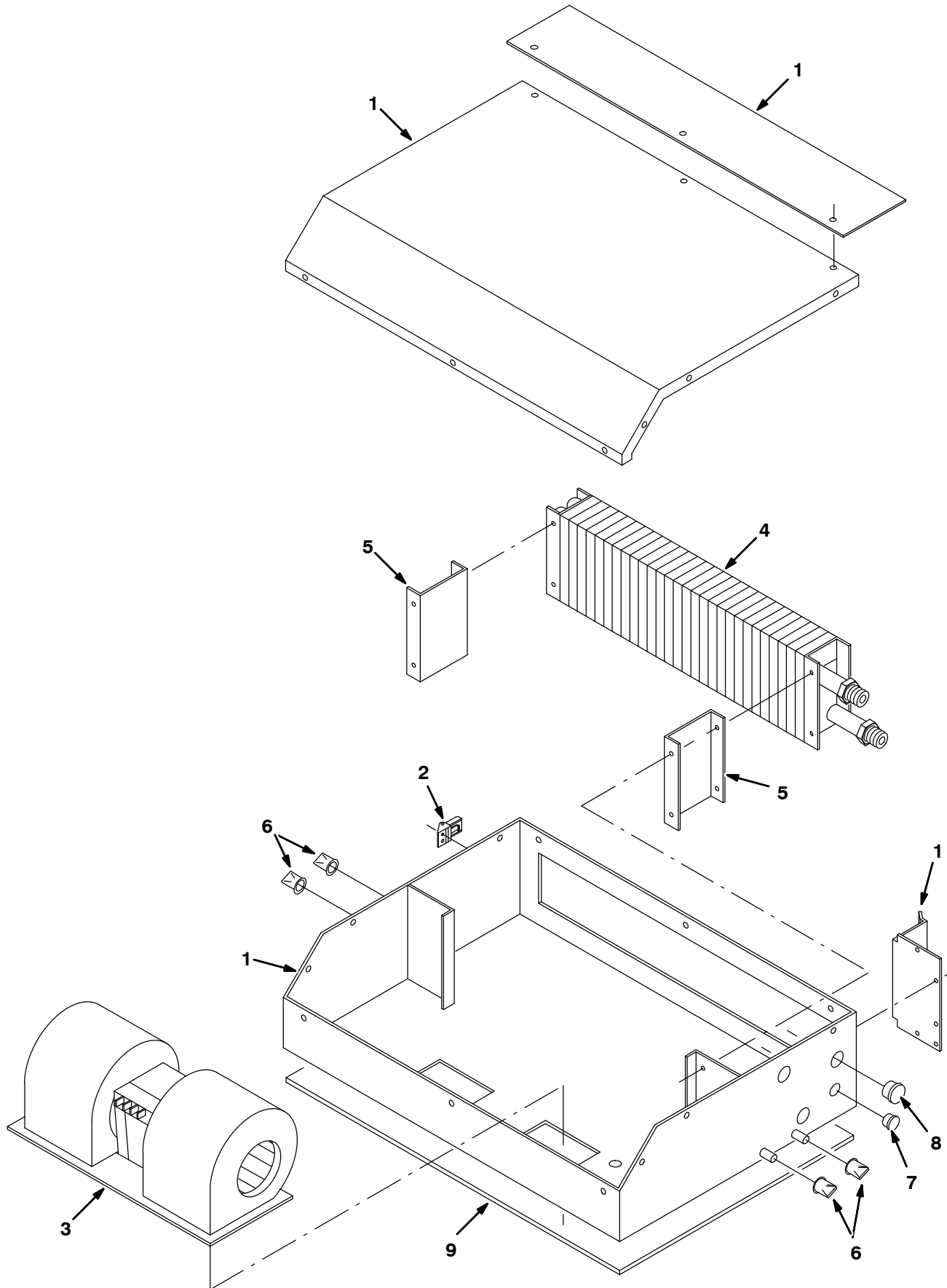


Fig. 21 - Heater Box Breakdown, 380614 (008015-008088)

	Ref.	Part No.	Serial Number	Description	Qty.
▽		380614	(008015-008088)	Box Assy, Heat	1
▲	1	388407	(008015-008088)	Housing Assembly	1
▲	2	87579	(008015-008088)	Latch, Tension	1
▲	3	380649	(008015-008088)	Blower, Heat/Ac	1
▲	4	380650	(008015-008088)	Heater Coil	1
▲	5	380660	(008015-008088)	Brkt,Mtg,Htr Coil	2
▲	6	380659	(008015-008088)	Duck Bill	4
▲	7	57167	(008015-008088)	Plugbtn .62H .03-.12 Blacknyl	1
▲	8	82727	(008015-008088)	Plugbtn .88H .03-.12 Blacknyl	1
▲	9	380616	(008015-008088)	Gasket, Box/Cab	1

Fig. 22 – Heater Box Breakdown, 1073905 (008089–)

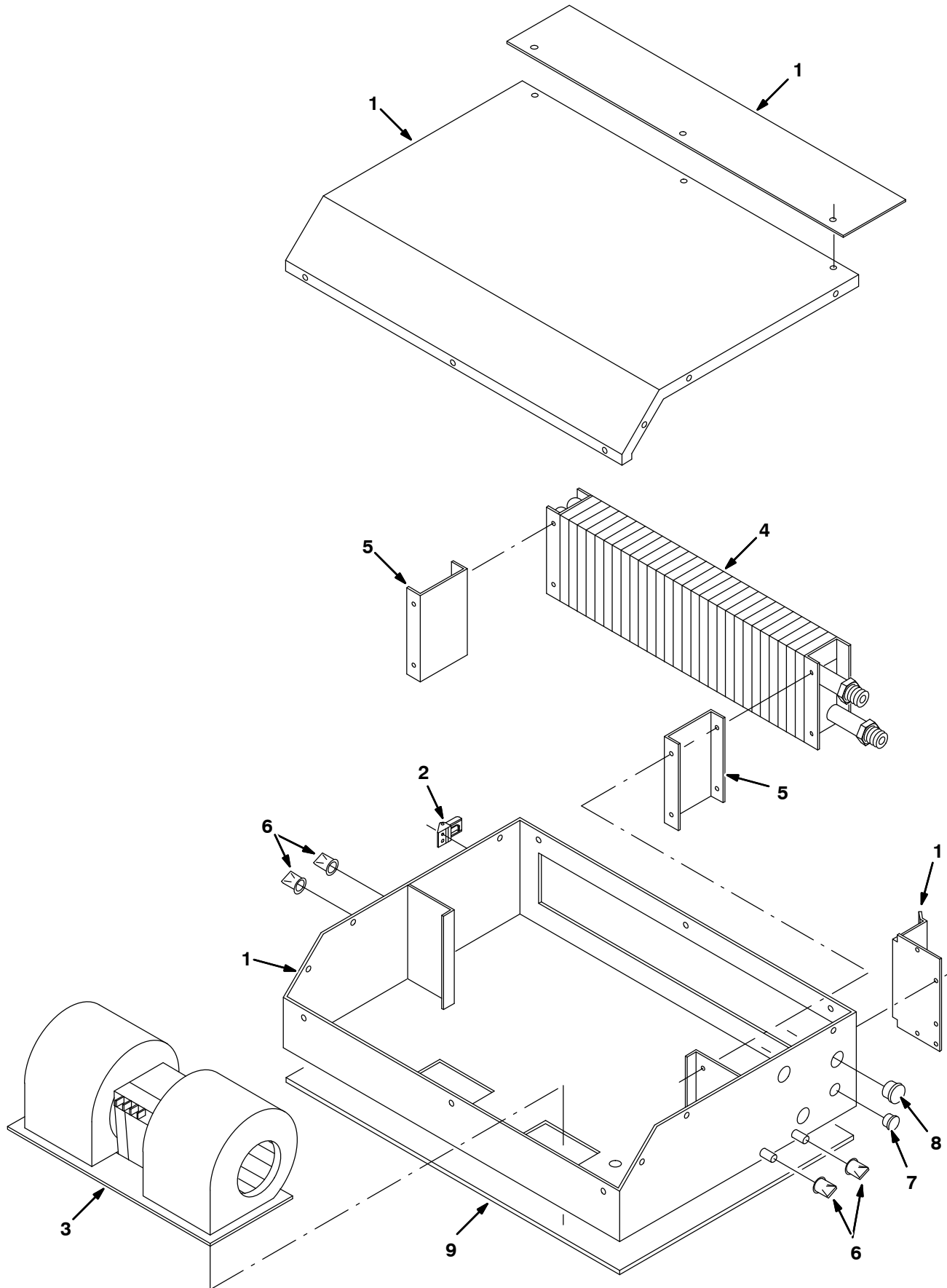


Fig. 22 - Heater Box Breakdown, 1073905 (008089-)

	Ref.	Part No.	Serial Number	Description	Qty.
▽		1073905	(008089-)	Heater [Badger, Gray]	1
▲	1	1073907	(008089-)	Housing, Heater [Badger, Gray]	1
▲	2	87579	(008089-)	Latch, Tension	1
▲	3	380649	(008089-)	Blower, Heat/Ac	1
▲	4	380650	(008089-)	Heater Coil	1
▲	5	380660	(008089-)	Brkt,Mtg,Htr Coil	2
▲	6	380659	(008089-)	Duck Bill	4
▲	7	57167	(008089-)	Plugbtn .62H .03-.12 Blacknyl	1
▲	8	82727	(008089-)	Plugbtn .88H .03-.12 Blacknyl	1
▲	9	380616	(008089-)	Gasket, Box/Cab	1

Fig. 23 – Brake Assy, Right Hand (R.h.) 77790

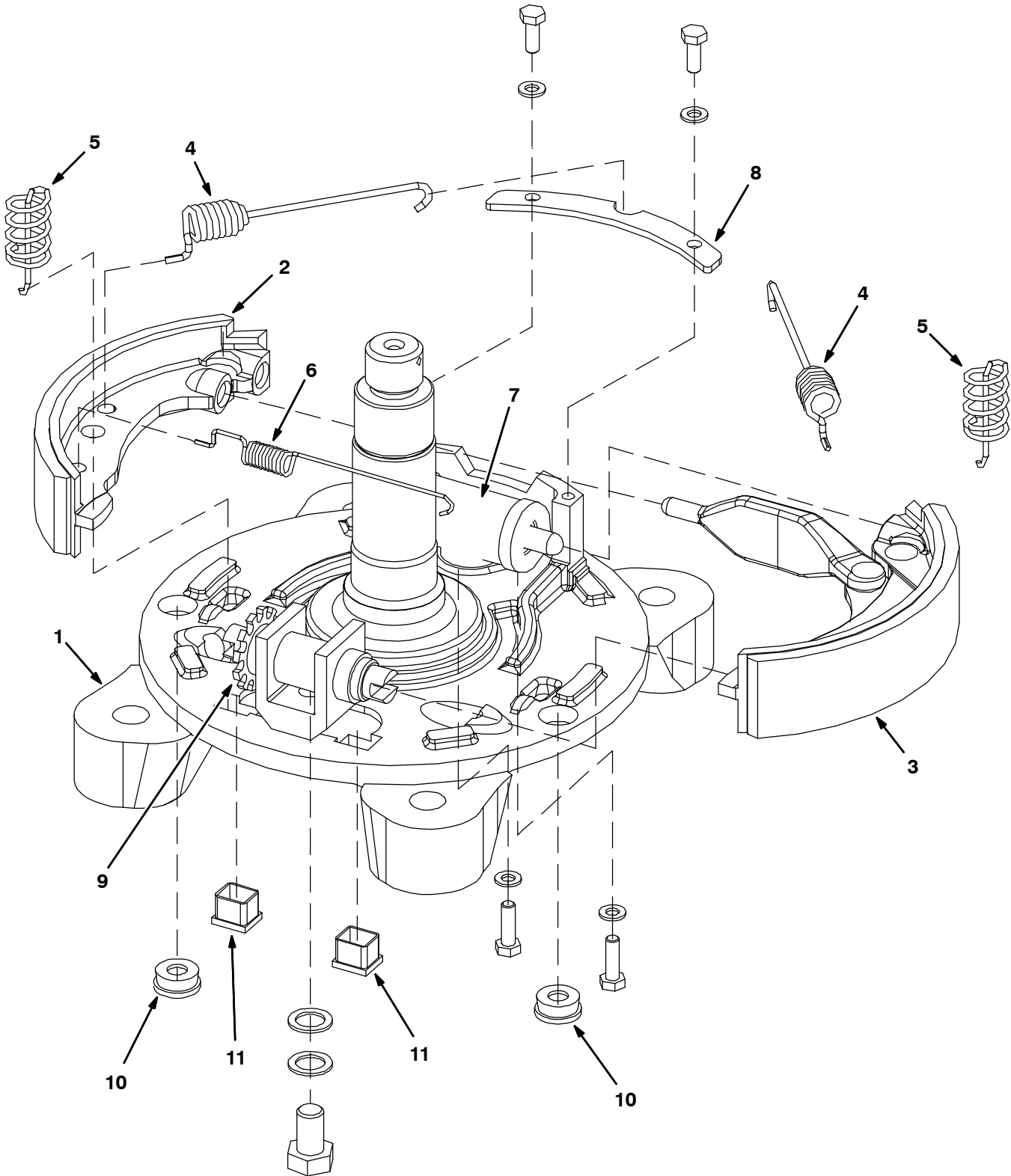


Fig. 23 - Brake Assy, Right Hand (R.h.) 77790

	Ref.	Part No.	Serial Number	Description	Qty.
▽		77790	(008015-) Brake Assy, Drum, Hyd, 08.8d 1.6w Rh	1
▲	1	77768	(008015-) Backing Plate Rh	1
▲	2	70613	(008015-) Shoe, Brake	1
▲	3	70612	(008015-) Shoe, Brake	1
▲	4	21728	(008015-) Spring	2
▲	5	70617	(008015-) Spring	2
▲	6	70618	(008015-) Spring	1
▲	7	70609	(008015-) Cylinder, Wheel, Brake	1
▲	8	70603	(008015-) Clamp, Hold Down	1
▲	9	70615	(008015-) Adjuster, Manual	1
▲	10	372950	(008015-) Plug, Rbr, Rnd	2
▲	11	372951	(008015-) Plug, Plstc, Sq	2

Fig. 24 - Brake Assy, Left Hand (L.h.) 77770

	Ref.	Part No.	Serial Number	Description	Qty.
▽		77770	(008015-) Brake Assy, Drum, Hyd, 08.0d 1.6w Lh	1
▲	1	77769	(008015-) Plate, Backing	1
▲	2	70613	(008015-) Shoe, Brake	1
▲	3	70611	(008015-) Shoe, Brake	1
▲	4	21728	(008015-) Spring	2
▲	5	70617	(008015-) Spring	2
▲	6	70618	(008015-) Spring	1
▲	7	70609	(008015-) Cylinder, Wheel, Brake	1
▲	8	70603	(008015-) Clamp, Hold Down	1
▲	9	70615	(008015-) Adjuster, Manual	1
▲	10	372950	(008015-) Plug, Rbr, Rnd	2
▲	11	372951	(008015-) Plug, Plstc, Sq	2

Fig. 25 – Hydraulic Solenoid Valve Breakdown, 1049210

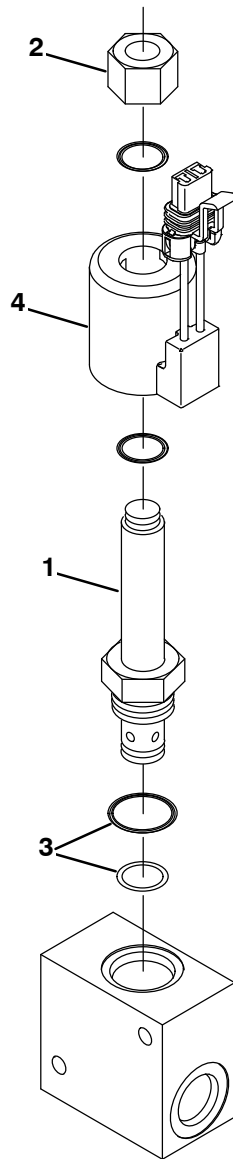


Fig. 25 - Hydraulic Solenoid Valve Breakdown, 1049210

	Ref.	Part No.	Serial Number	Description	Qty.
▽		1049210	(008015-) Valve, Cntrl, Hyd, Solenoid, 12vdc 12gpm	1
▲	1	1050812	(008015-) Stem, Valve, Hyd	1
▲	2	1050811	(008015-) Nut, Valve, Cartridge	1
▲	3	1050780	(008015-) Seal Kit, Cartridge	1
▲	4	1050809	(008015-) Solenoid, Valve, Hyd, 36vdc	1

Fig. 26 – Hydraulic Solenoid Valve Breakdown, 1049209

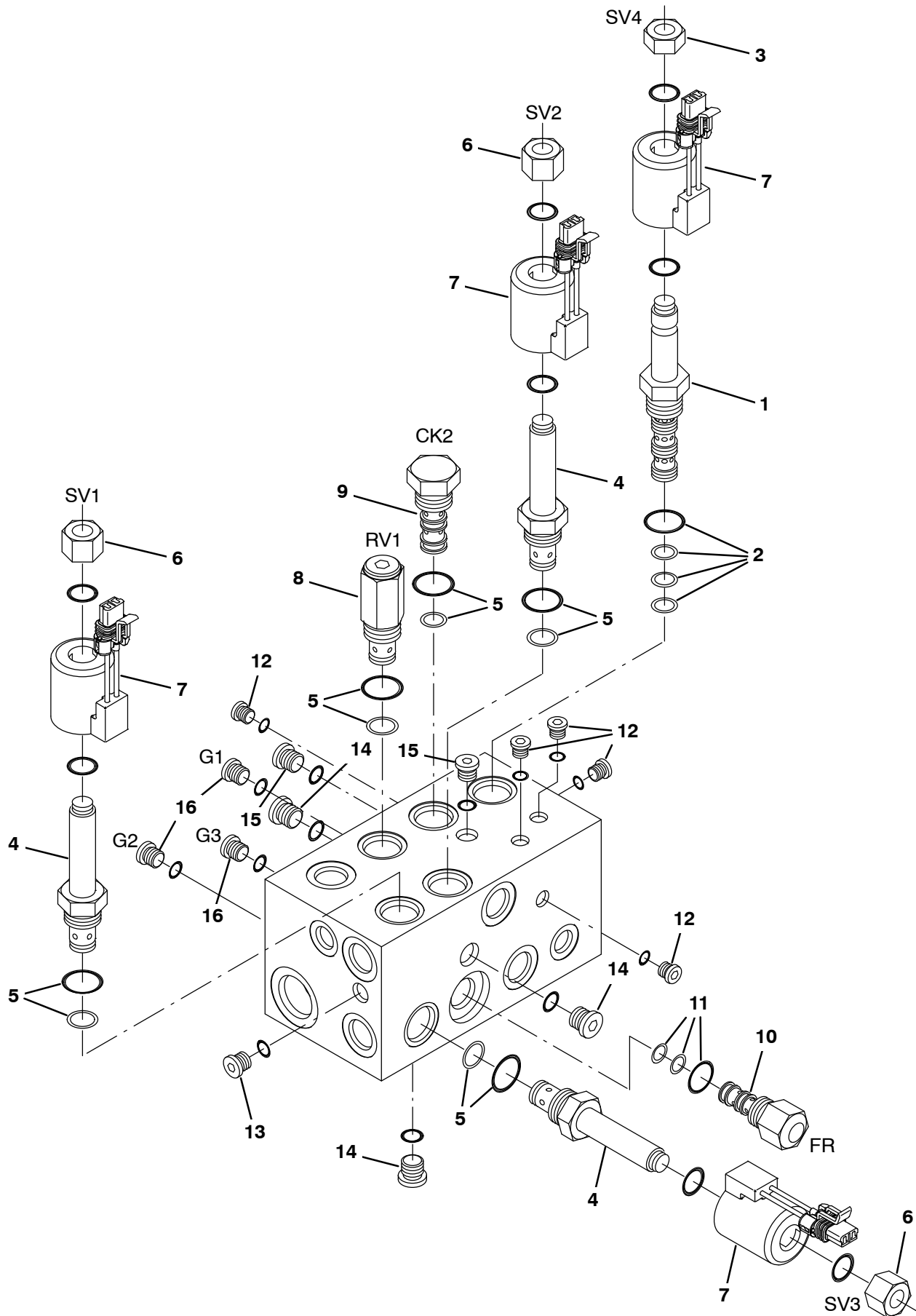
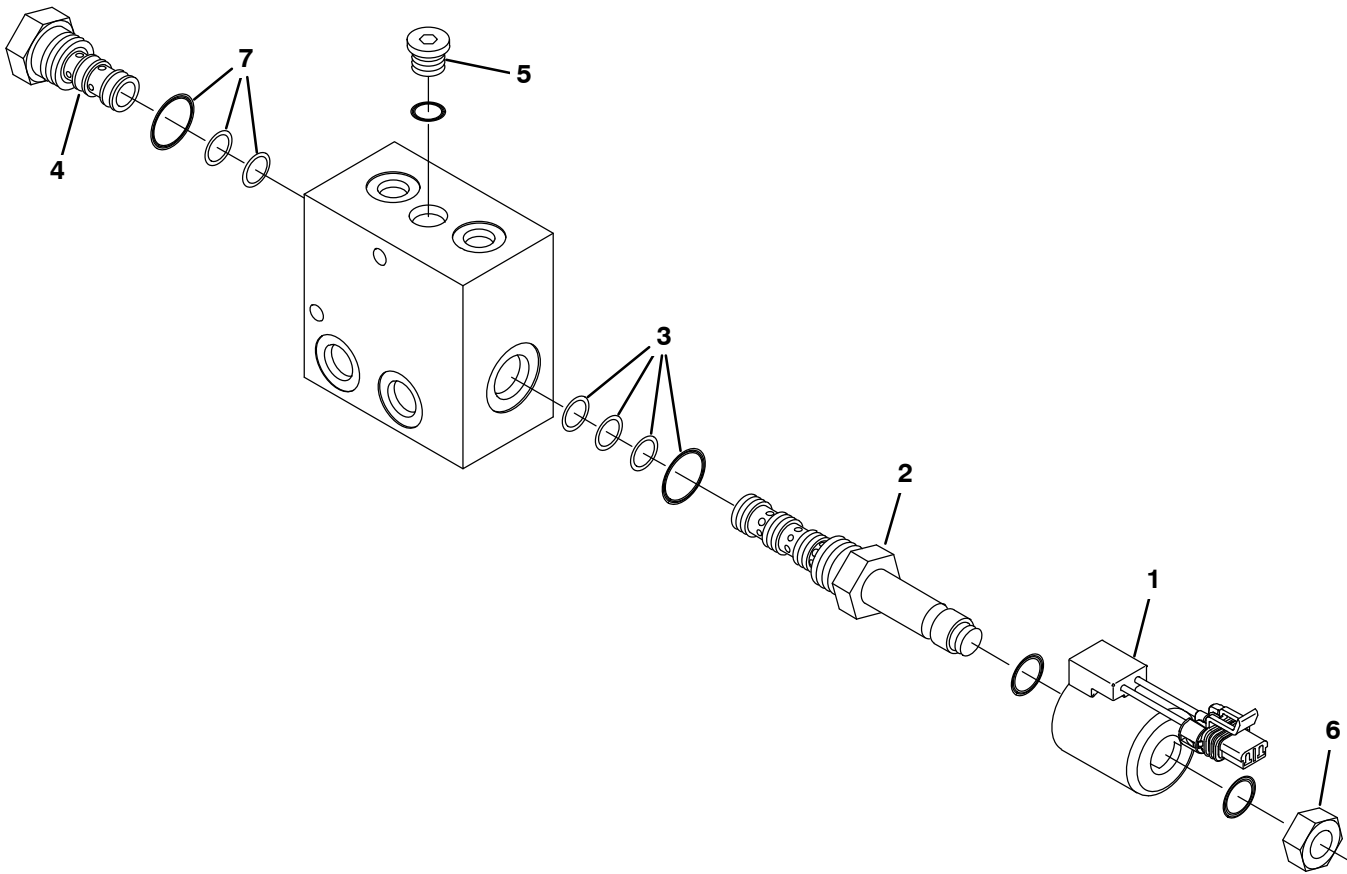


Fig. 26 - Hydraulic Solenoid Valve Breakdown, 1049209

	Ref.	Part No.	Serial Number	Description	Qty.
▽		1049209	(008015-) Valve, Cntrl, Hyd, Solenoid, 12vdc 08gpm	1
▲	1	1050861	(008015-) Solenoid, Valve, Hyd	1
▲	2	1050870	(008015-) Seal Kit, Cartridge	1
▲	3	373584	(008015-) Nut, Valve, Cartridge	1
▲	4	1050812	(008015-) Stem, Valve, Hyd	3
▲	5	1050780	(008015-) Seal Kit, Cartridge	1
▲	6	373585	(008015-) Nut, Valve, Cartridge	3
▲	7	1050809	(008015-) Solenoid, Valve, Hyd, 36vdc	4
▲	8	1050862	(008015-) Valve, Cartridge, Relief	1
▲	9	1050863	(008015-) Valve, Cartridge, Check	1
▲	10	1050864	(008015-) Valve, Cartridge, Flow Reg	1
▲	11	1050871	(008015-) Seal Kit, Cartridge	1
▲	12	1050865	(008015-) Fitting, Plug, Om02, Valve	5
▲	13	1050866	(008015-) Fitting, Plug, Om04, Valve	1
▲	14	1050867	(008015-) Fitting, Plug, Om06, Valve	3
▲	15	1050868	(008015-) Fitting, Plug, Om05, Valve	2
▲	16	1050869	(008015-) Fitting, Plug, Om04, Valve	3

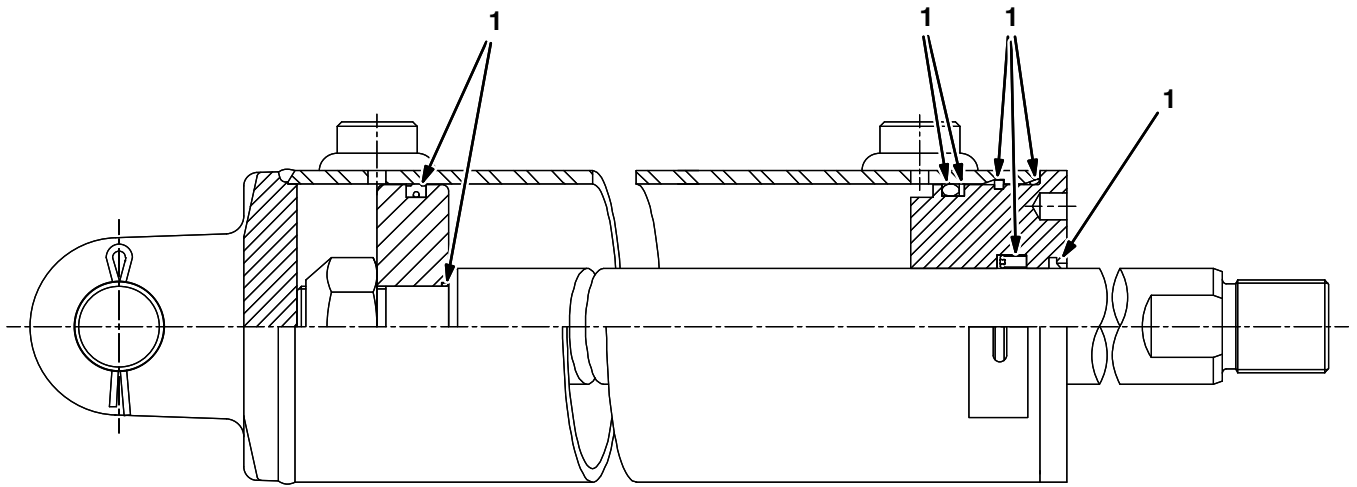
Fig. 27 – Hydraulic Solenoid Valve Breakdown, 1049211



354900 – ALL

Ref.	Part No.	Serial Number	Description	Qty.
▽	1049211	(008015–) Valve, Cntrl, Hyd, Solenoid, 12vdc 06gpm	1
▲	1	1050809	(008015–) Solenoid, Valve, Hyd, 36vdc	1
▲	2	1050861	(008015–) Solenoid, Valve, Hyd	1
▲	3	1050870	(008015–) Seal Kit, Cartridge	1
▲	4	1050872	(008015–) Valve, Cartridge, Check	1
▲	5	1050873	(008015–) Fitting, Plug, Om06, Valve	1
▲	6	1051078	(008015–) Nut, Valve, Cartridge	1
▲	7	1051079	(008015–) Seal Kit, Cartridge	1

Fig. 28 – Hydraulic Cylinder Breakdown, 1026719



354486 – ALL

	Ref.	Part No.	Serial Number	Description	Qty.
▽		1026719	(008015–) Cylinder, Hyd, 4.0b 29.1l 14.50strk 2500	1
▲	1	9001702	(008015–) Seal Kit, Cyl, Hyd	1

SECTION 5

Contents	Page
Fig. 1 – Crankcase and Cylinder Head Group . .	5-2
Fig. 2 – Oil Pan Group	5-4
Fig. 3 – Oil Filter and Pump Group	5-5
Fig. 4 – Oil Cooler Group	5-6
Fig. 5 – Oil Switch and Plug Group	5-7
Fig. 6 – Gear Case Group	5-8
Fig. 7 – Alternator and Pulley Group	5-9
Fig. 8 – Water Pump Group	5-10
Fig. 9 – Water Flange and Thermostat Group . .	5-11
Fig. 10 – Main Bearing Case Group	5-12
Fig. 11 – Head Cover Group	5-13
Fig. 12 – Manifold Group	5-14
Fig. 13 – Fuel Camshaft Group	5-15
Fig. 14 – Camshaft and Idle Gear Shaft Group	5-16
Fig. 15 – Piston and Crankshaft Group	5-17
Fig. 16 – Flywheel and Starter Group	5-18
Fig. 17 – Fuel Nozzle and Glow Plug Group . . .	5-19
Fig. 18 – Injection Pump Group	5-20
Fig. 19 – Turbo Charger and Inlet Hose Group	5-21
Fig. 20 – Turbo Charger Oil Pipe Group	5-22
Fig. 21 – Engine Stop Lever and Solenoid Group	5-23
Fig. 22 – Speed Control Plate and Idle Group .	5-24
Fig. 23 – Governor Group	5-25

Fig. 1 - Crankcase and Cylinder Head Group

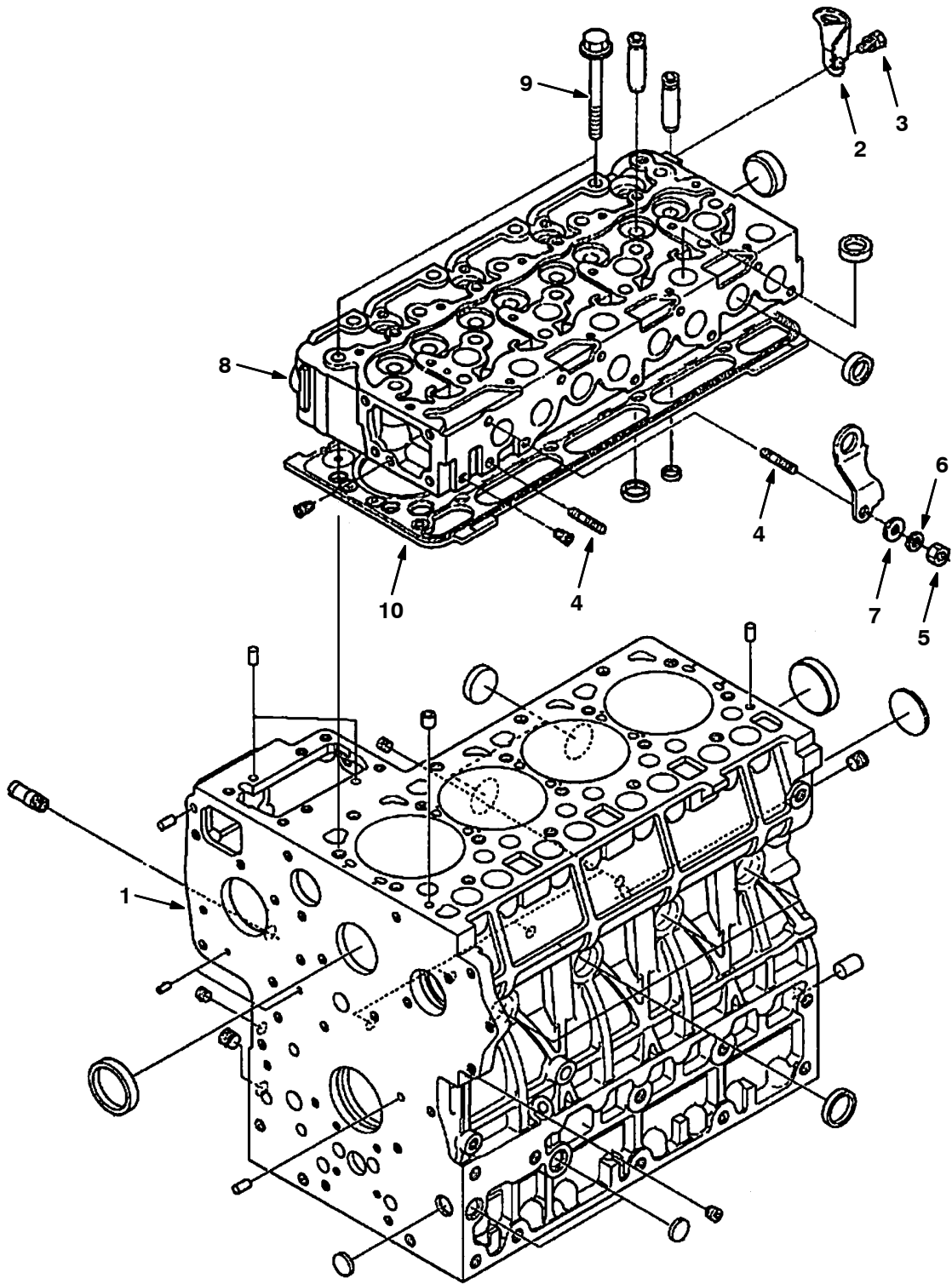
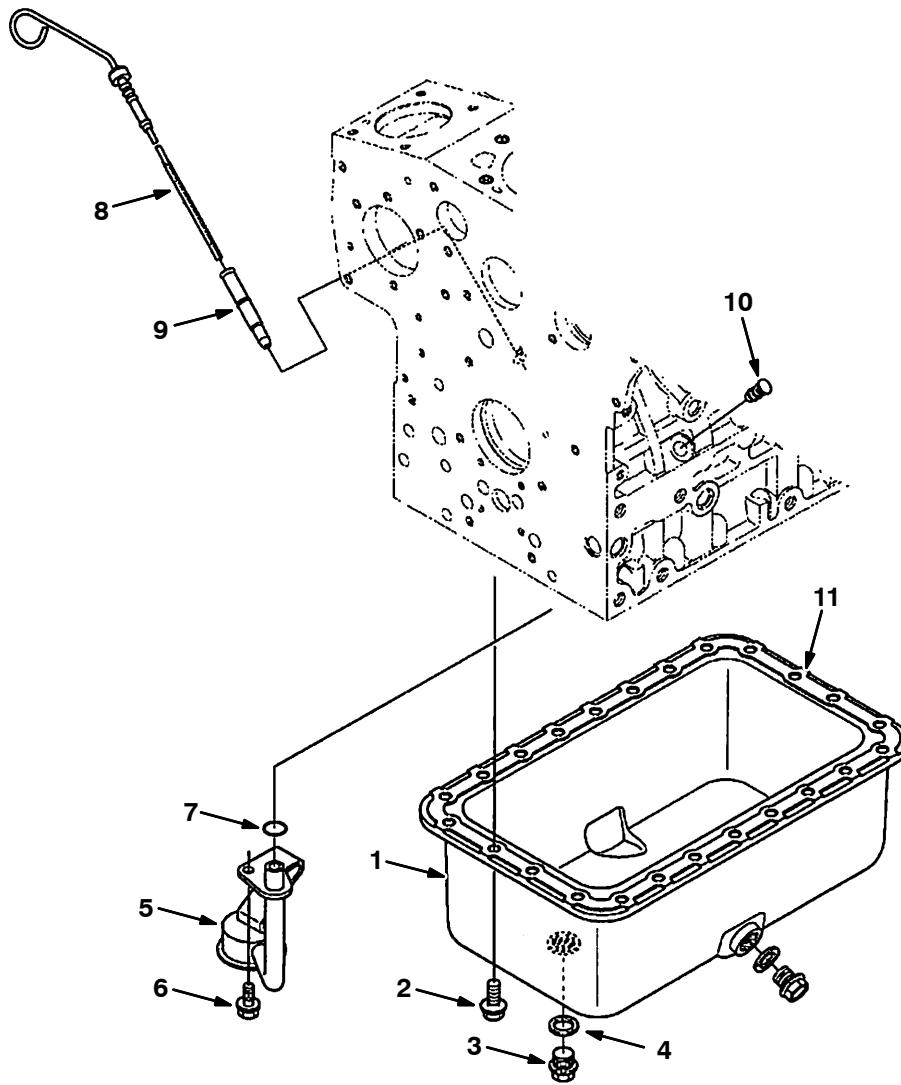


Fig. 1 – Crankcase and Cylinder Head Group

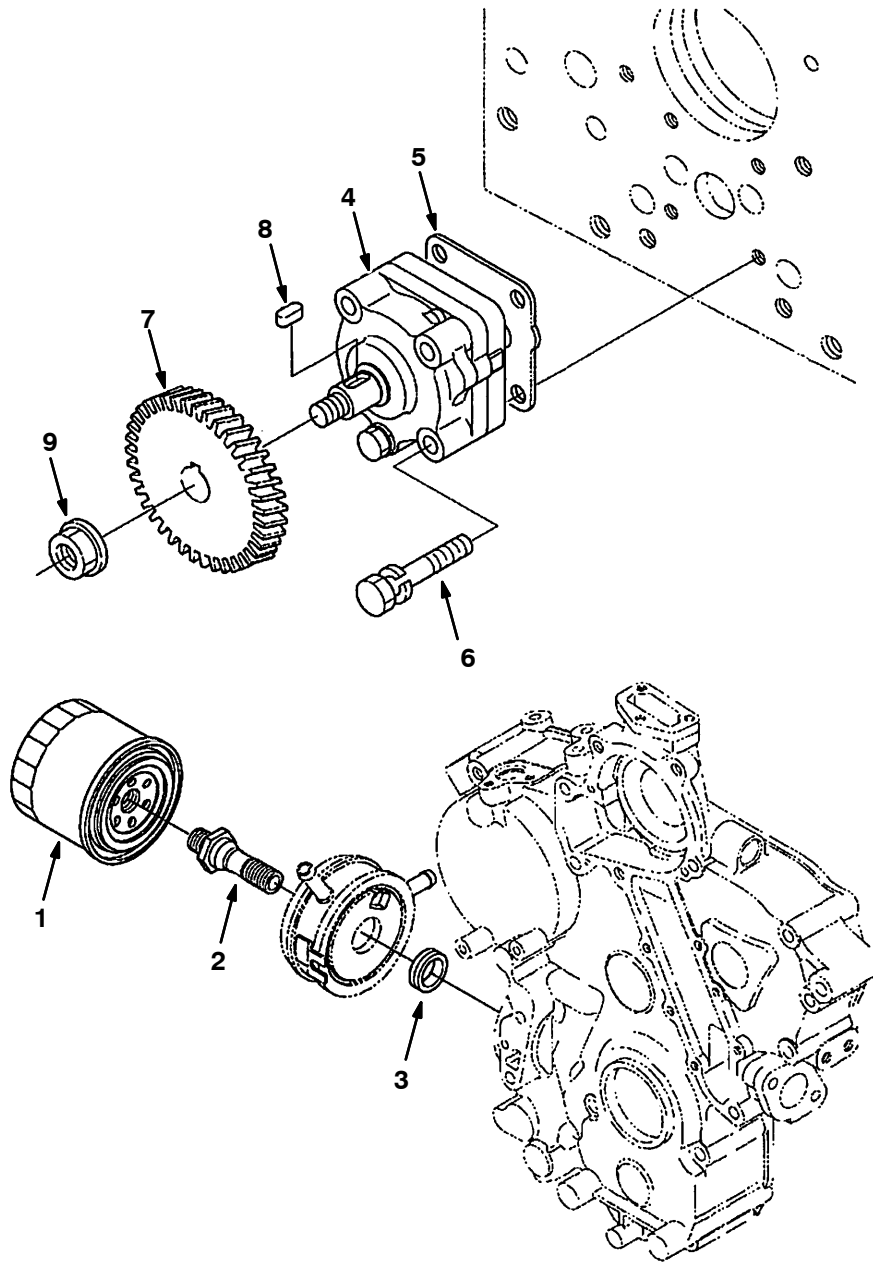
Ref.	Part No.	Description	Qty.
1	9011945	Crankcase [Ku 4i]	1
2	9011954	Hook, Engine [Ku 4i]	1
3	9011955	Stud [Ku 4f & 4i]	1
4	9011956	Stud [Ku 4f & 4i]	1
5	9012153	Nut, Hex, Thermostat [Ku 4f & 4i]	2
6	9011958	Washer, Spring [Ku 4i]	1
7	9011959	Washer, Plain [Ku 4i]	1
8	9011960	Cyl, Head [Ku 4i]	1
9	9011961	Bolt, Cyl, Head [Ku 4f & 4i]	18
10	9011962	Gasket, Cyl, Head [Ku 4f 4i, 1.15mm]	1
	9011963	Gasket, Cyl, Head [Ku 4f 4i, 1.20mm]	1
	9011964	Gasket, Cyl, Head [Ku 4f 4i, 1.25mm]	1
	9011965	Gasket, Cyl, Head [Ku 4f 4i, 1.30mm]	1
	9011966	Gasket, Cyl, Head [Ku 4f 4i, 1.35mm]	1

Fig. 2 – Oil Pan Group



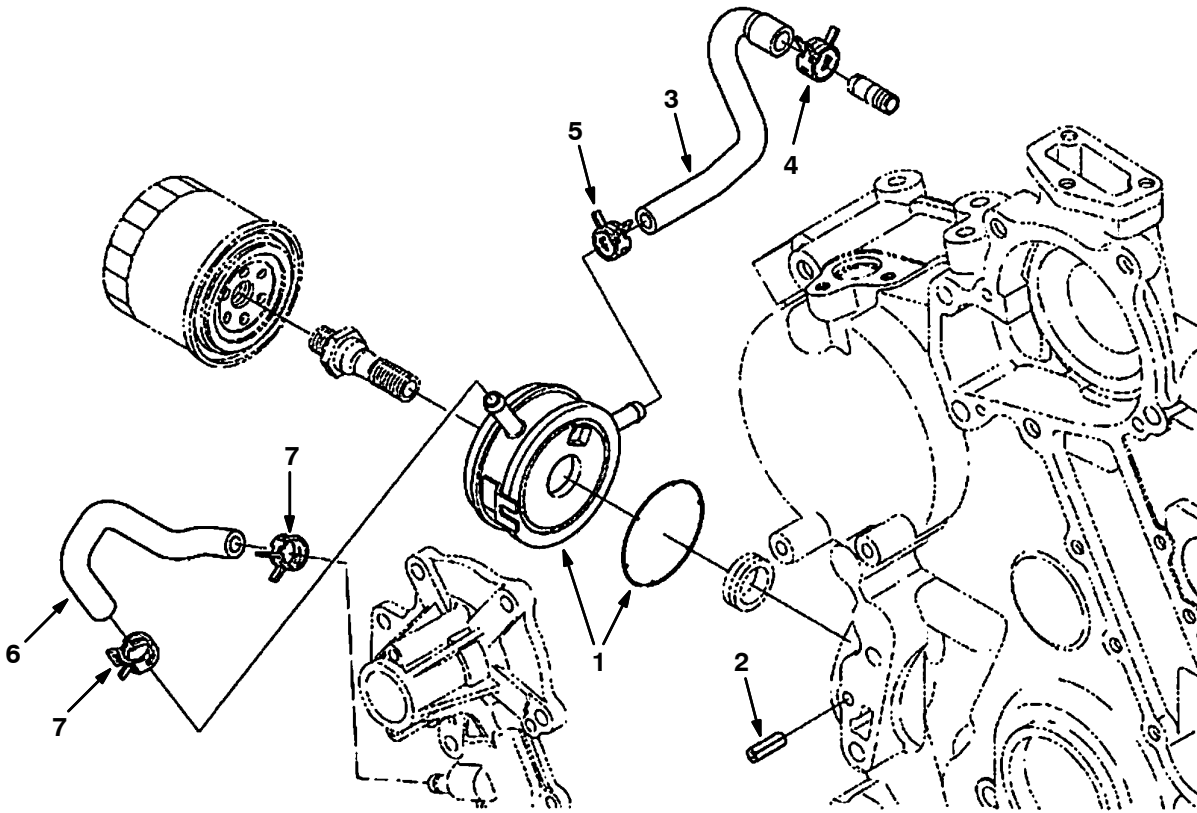
Ref.	Part No.	Description	Qty.
1	9011946	Pan, Oil [Ku 4f & 4i]	1
2	9011948	Bolt, Flange, Oil Pan [Ku 4f & 4i]	24
3	9011949	Plug, Drain, Oil Pan [Ku 4f & 4i]	1
4	9011950	Gasket, Plug, Drain [Ku 4f & 4i]	1
5	9011951	Filter, Oil, Pan [Ku 4f & 4i]	1
6	9011952	Bolt, Flng, Fltr, Oil Pan[Ku4f & 4i]	1
7	9011953	O-Ring [Ku 4f & 4i]	1
8	9011997	Gauge, Oil [Ku 4i]	1
9	9011998	Gauge, Guide, Oil [Ku 4i]	1
10	9011999	Gauge, Plug, Oil [Ku 4i]	1
11	9011947	Gasket, Pan, Oil [Ku 4i]	1

Fig. 3 – Oil Filter and Pump Group



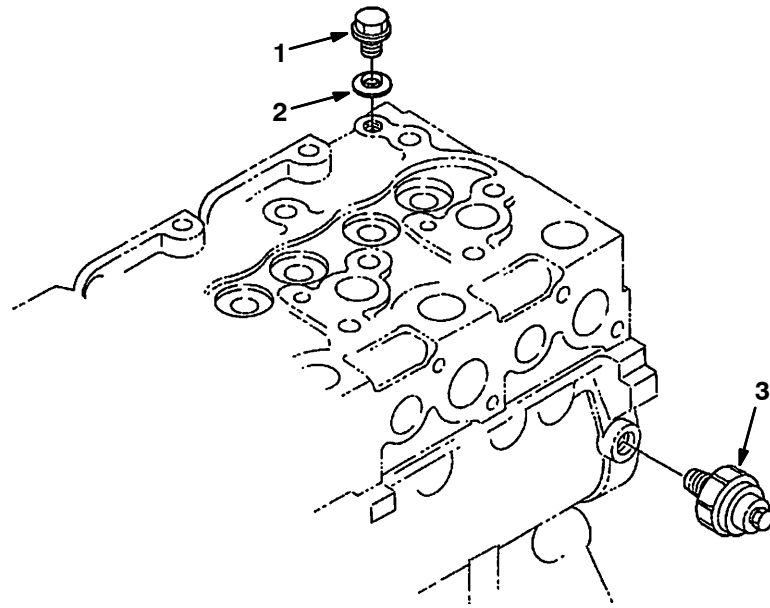
Ref.	Part No.	Description	Qty.
1	9011994	Filter, Oil [Ku 4f & 4i]	1
2	9011995	Connector, Filter, Oil [Ku 4i]	1
3	9011996	Collar, Filter, Oil [Ku 4f & 4i]	1
4	9012000	Pump Assy, Oil [Ku 4i]	1
5	9012001	Gasket, Pump, Oil [Ku 4i]	1
6	9012002	Bolt, Pump, Oil [Ku 4i]	4
7	9012003	Gear, Pump, Drive, Oil [Ku 4i]	1
8	9012004	Key, Feather [Ku 4i]	1
9	9012005	Nut, Flange, Pump, Oil [Ku 4i]	1

Fig. 4 – Oil Cooler Group



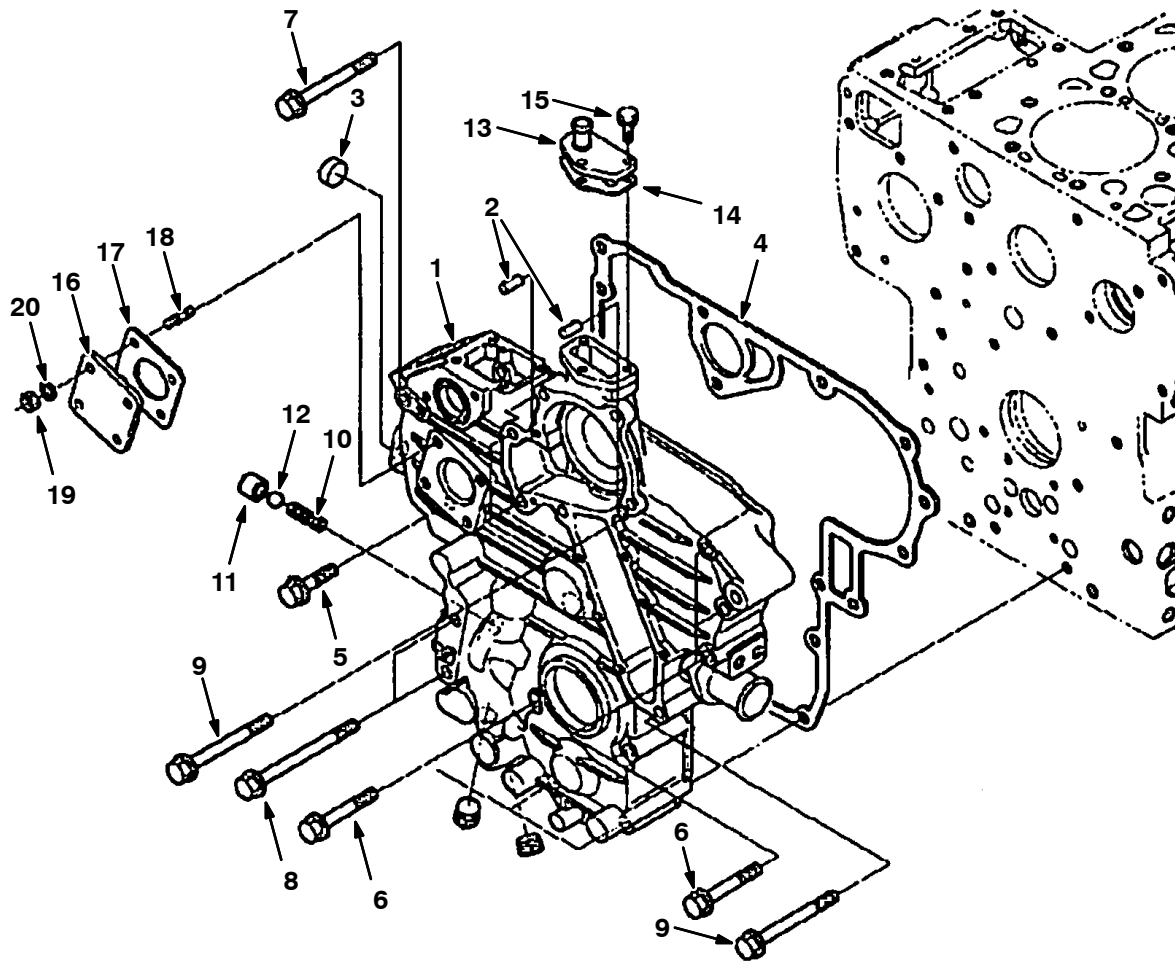
Ref.	Part No.	Description	Qty.
1	9012209	Cooler Assy, Oil [Ku 4i]	1
2	9012210	Pin, Roller [Ku 4f & 4i]	1
3	9012211	Hose, Oil, Cooler [Ku 4f & 4i]	1
4	9012354	Band, Hose, Water [Ku 4f]	1
5	9012213	Band, Pipe, Oil, Cooler [Ku 4f & 4i]	1
6	9012214	Hose, Oil, Cooler [Ku 4i]	1
7	9012213	Band, Pipe, Oil, Cooler [Ku 4f & 4i]	2

Fig. 5 - Oil Switch and Plug Group



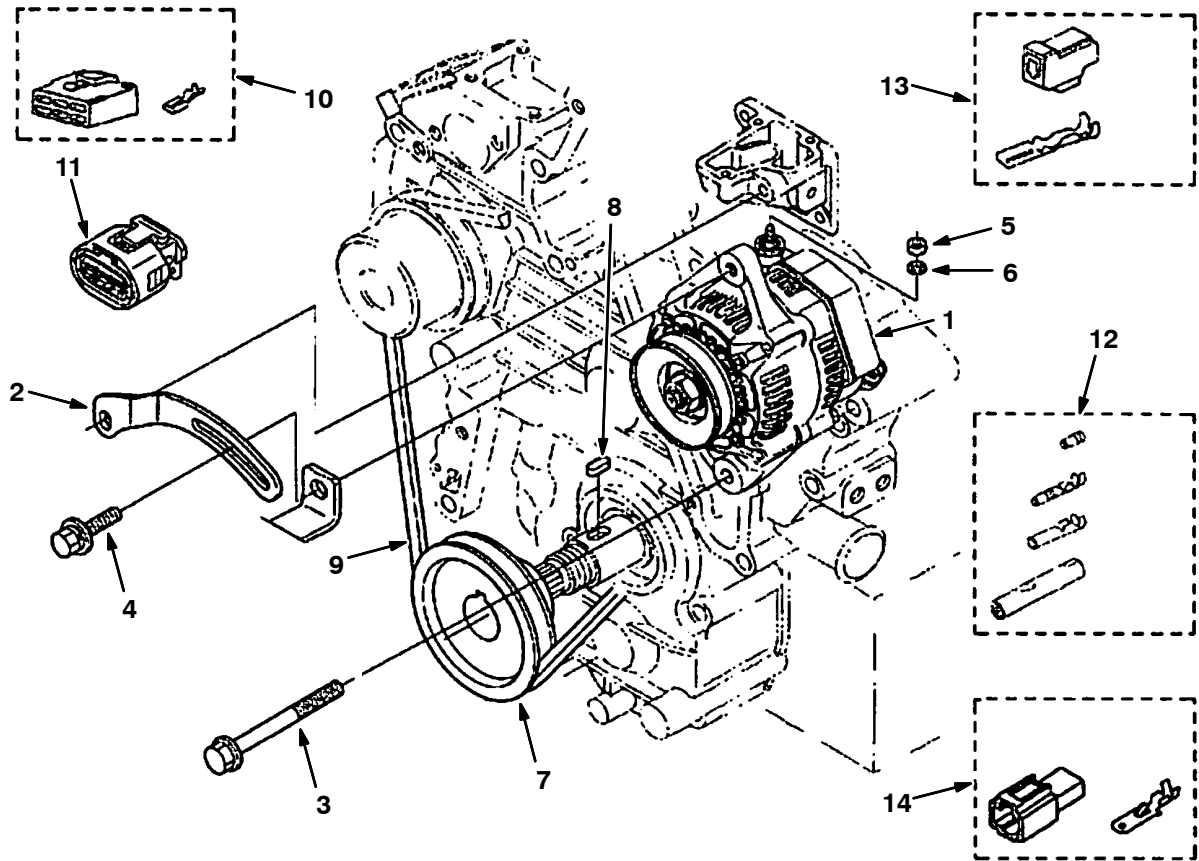
Ref.	Part No.	Description	Qty.
1	9012145	Plug [Ku 4i]	1
2	9012146	Washer [Ku 4i, W/Rbr]	1
3	9012147	Oil, Switch	1

Fig. 6 – Gear Case Group



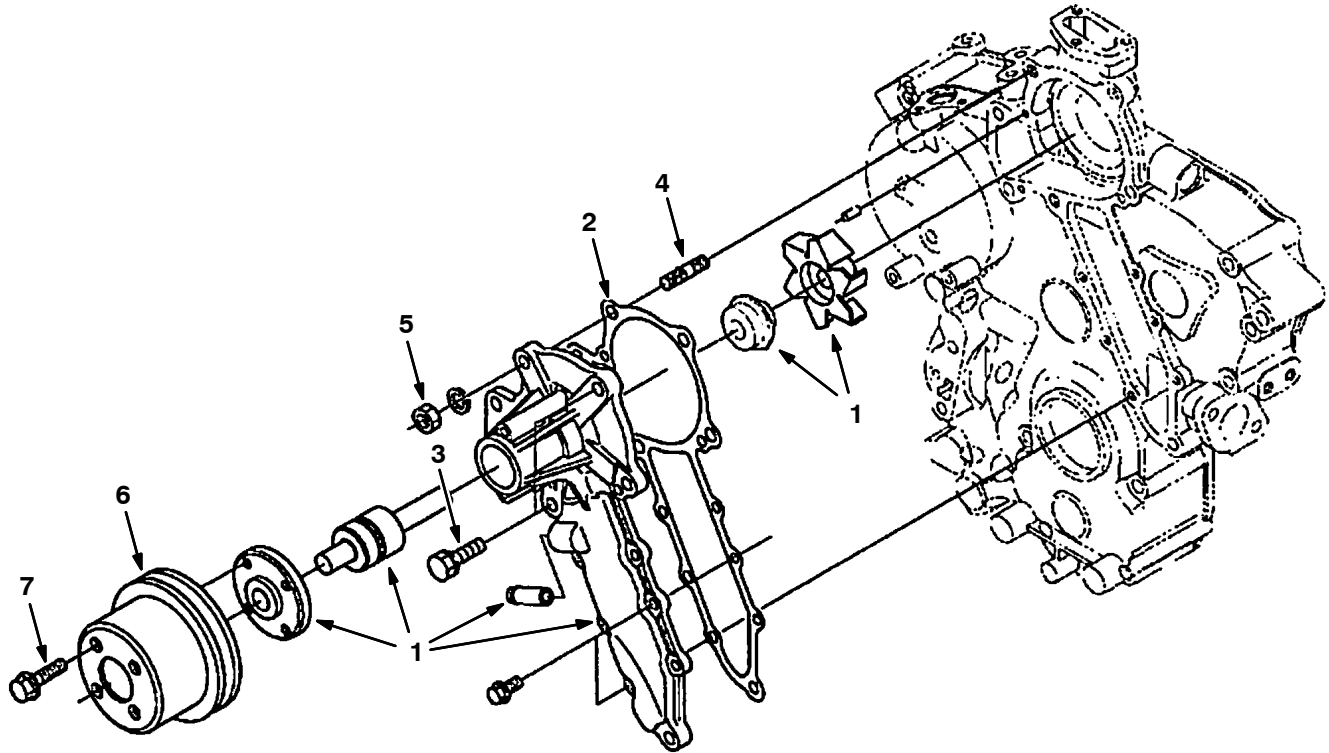
Ref.	Part No.	Description	Qty.
1	9011967	Gear, Case [Ku 4i]	1
2	9011968	Pin, Straight [Ku 4f & 4i]	2
3	9011969	Cap, Seal [Ku 4i]	1
4	9011970	Gasket, Gear, Case [Ku 4i]	1
5	9011971	Bolt, Flange, Gearcase [Ku 4f & 4i]	1
6	9011972	Bolt, Flange, Gearcase [Ku 4f & 4i]	1
7	9011973	Bolt, Flange, Gearcase [Ku 4i]	1
8	9011974	Bolt, Flange, Gearcase [Ku 4i]	2
9	9011975	Bolt, Flange, Gearcase [Ku 4i]	4
10	9011976	Spring [Ku 4f & 4i]	1
11	9011977	Valve, Seat [Ku 4f & 4i]	1
12	9011978	Ball, Seat Valve [Ku 4f & 4i]	1
13	9011979	Flange, Water, Return [Ku 4f & 4i]	1
14	9011980	Gasket, Return, Flange [Ku 4f & 4i]	1
15	9011981	Bolt [Ku 4f & 4i]	3
16	9011982	Cover [Ku 4i]	1
17	9011983	Gasket, Meter, Hour [Ku 4i]	1
18	9011984	Stud [Ku 4i]	4
19	9012129	Nut [Ku 4f & 4i]	4
20	9012130	Washer, Spring [Ku 4f & 4i]	4

Fig. 7 – Alternator and Pulley Group



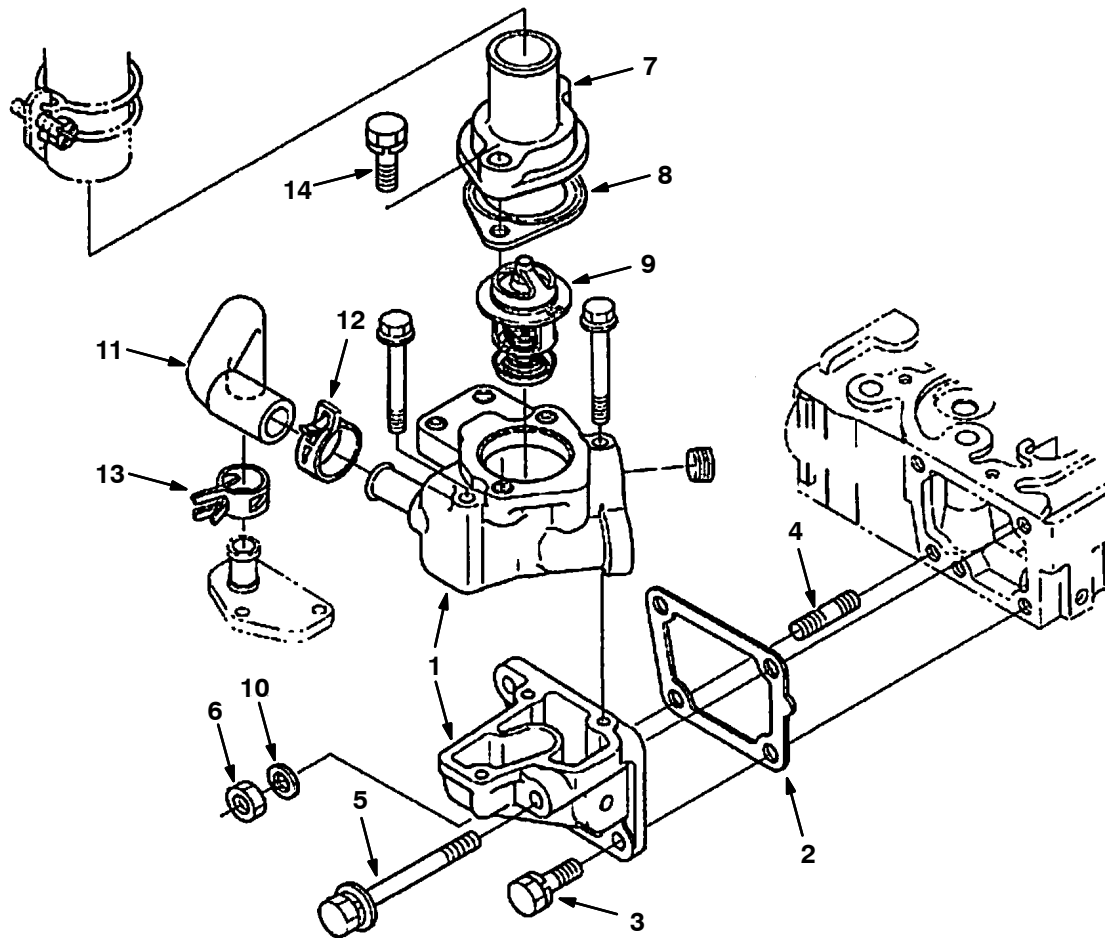
Ref.	Part No.	Description	Qty.
1	9012126	Alternator [Ku 4f & 4i]	1
2	1073465	Bracket, Adj, Alternator[Ku 4f & 4i]	1
3	9012127	Bolt, Flange [Ku 4f & 4i]	1
4	9012128	Bolt [Ku 4f & 4i]	1
5	9012129	Nut [Ku 4f & 4i]	1
6	9012130	Washer, Spring [Ku 4f & 4i]	1
7	9012131	Pulley, Drive, Fan [Ku 4f & 4i]	1
8	9012132	Key, Feather [Ku 4f & 4i]	1
9	9012133	Belt, Clog [Ku 4f & 4i]	1
10	9012134	Coupler Assy, Connection [Ku 4f 4i]	1
11	9012135	Connector Assy [Ku 4f & 4i]	1
12	9012136	Terminal Assy [Ku 4f & 4i]	1
13	9012137	Coupler Assy [Ku 4f & 4i]	1
14	9012138	Coupler Assy [Ku 4f & 4i]	1

Fig. 8 – Water Pump Group



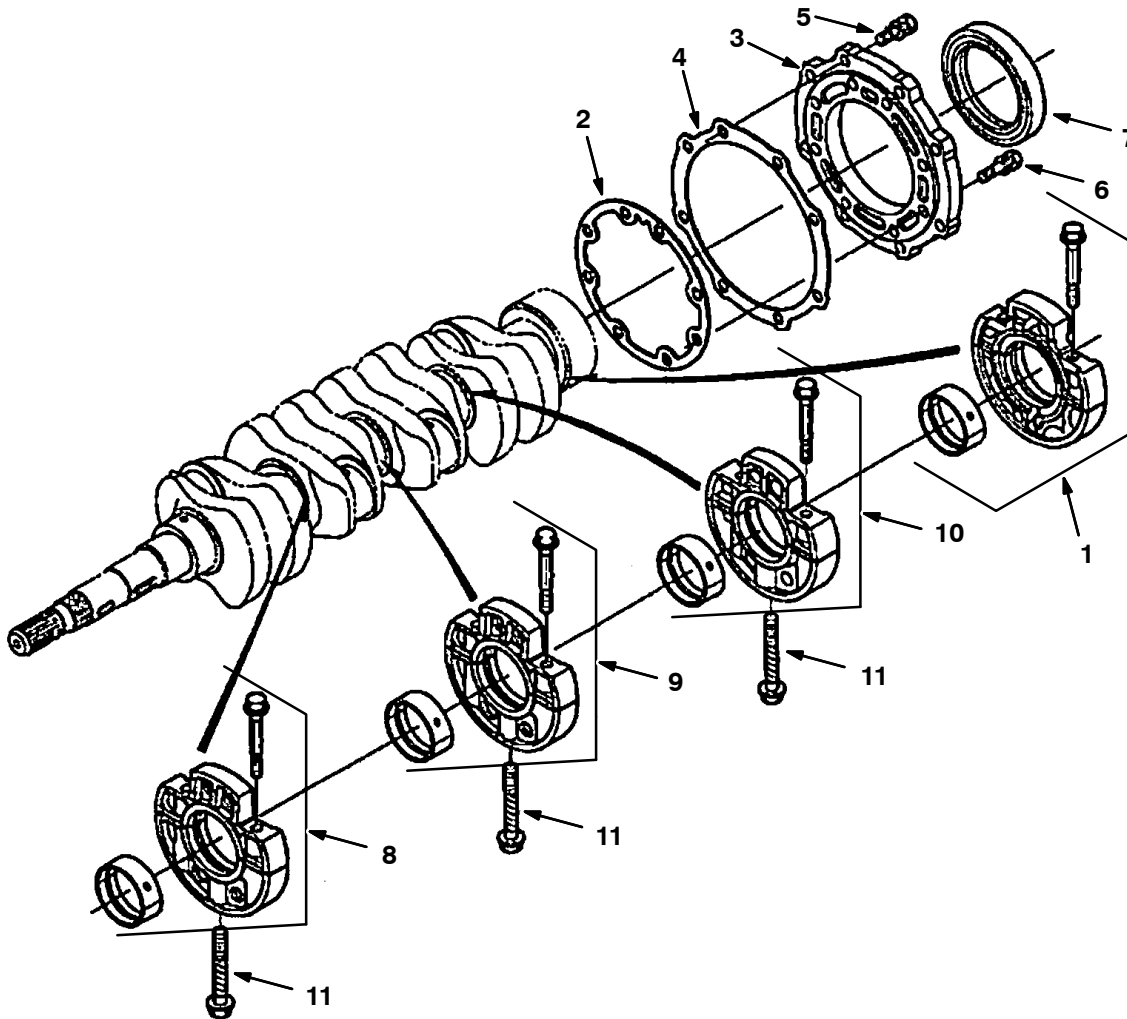
Ref.	Part No.	Description	Qty.
1	9012162	Pump Assy, Water [Ku 4f & 4i]	1
2	9012163	Gasket, Pump, Water [Ku 4f & 4i]	1
3	9012011	Bolt, Sems, Main, Bearing [Ku 4f 4i]	3
4	9012165	Bolt, Stud, Pump, Water [Ku 4f & 4i]	1
5	9012153	Nut, Hex, Thermostat [Ku 4f & 4i]	1
6	9012169	Pulley, Fan [Ku 4f & 4i]	1
7	9012170	Bolt, Flange, Fan [Ku 4i]	4

Fig. 9 – Water Flange and Thermostat Group



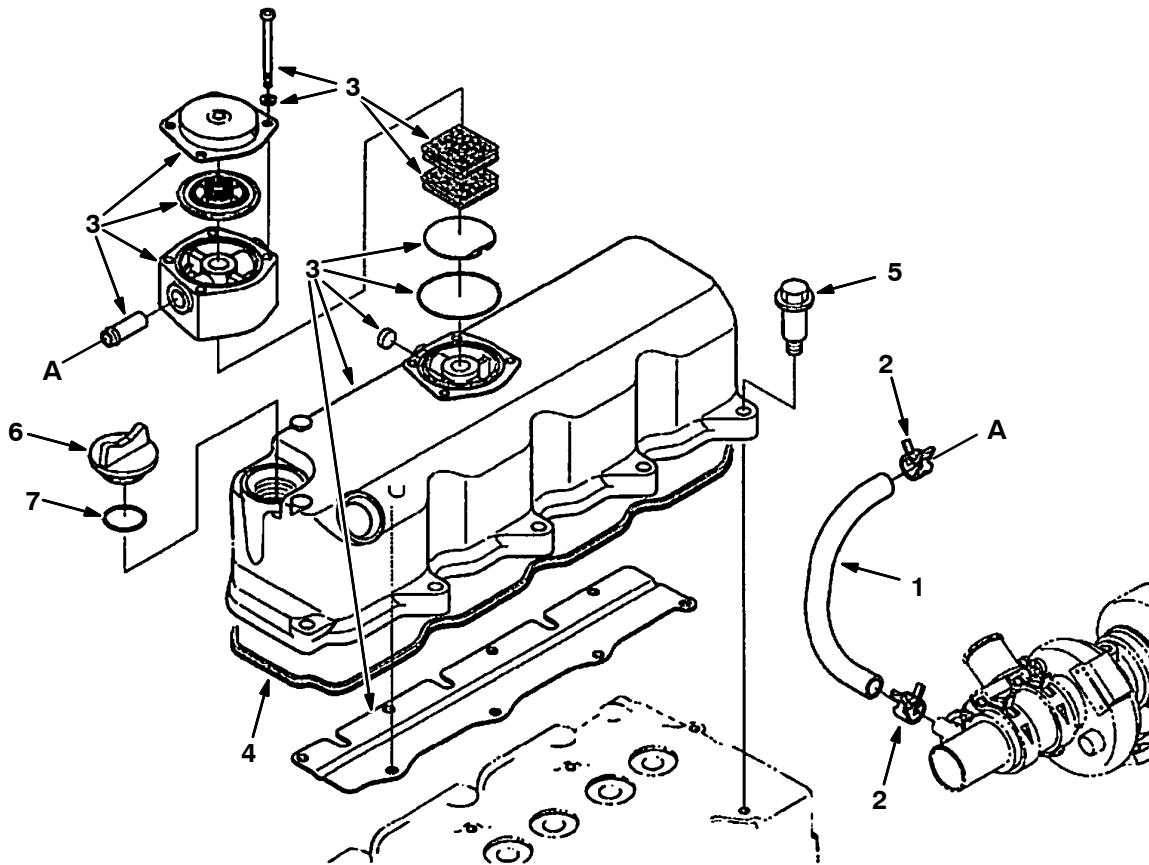
Ref.	Part No.	Description	Qty.
1	9012148	Flange, Water, Thermostat [Ku 4i]	1
2	9012149	Gasket, Flange, Water [Ku 4f & 4i]	1
3	9012150	Bolt, Sems, Thermostat [Ku 4f & 4i]	2
4	9012151	Stud, Thermostat [Ku 4f & 4i]	1
5	9012152	Bolt, Thermostat [Ku 4f & 4i]	1
6	9012153	Nut, Hex, Thermostat [Ku 4f & 4i]	1
7	9012158	Cover, Thermostat [Ku 4f & 4i]	1
8	9012159	Gasket, Thermostat [Ku 4f & 4i]	1
9	9012161	Thermostat Assy [Ku 4f & 4i]	1
10	9011958	Washer, Spring [Ku 4i]	1
11	9012155	Pipe, Water, Return [Ku 4i]	1
12	9012156	Clamp, Hose, Thermostat [Ku 4i]	1
13	9012354	Band, Hose, Water [Ku 4f]	1
14	9012160	Bolt, Sems, Thermostat [Ku 4i]	2

Fig. 10 – Main Bearing Case Group



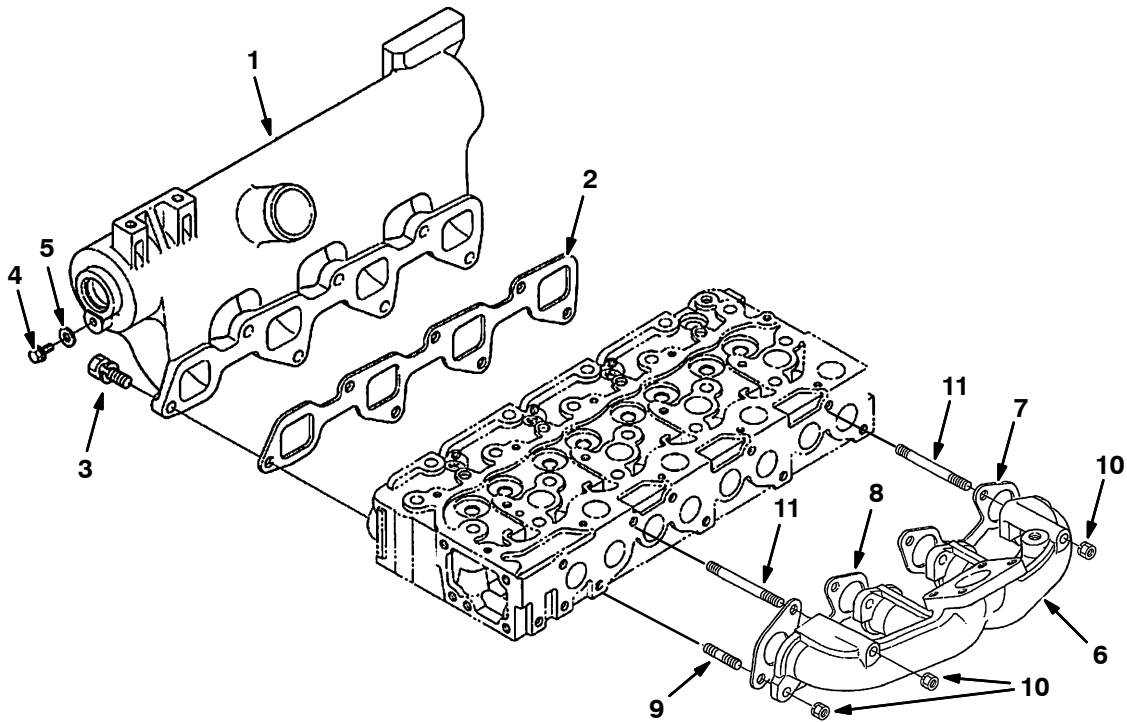
Ref.	Part No.	Description	Qty.
1	9012006	Bearing Assy, Case, Wheel [Ku 4i]	1
2	9012007	Gasket, Bearing, Case [Ku 4f & 4i]	1
3	9012008	Bearing, Cover, Case [Ku 4f & 4i]	1
4	9012009	Gasket, Cover, Case [Ku 4f & 4i]	1
5	9012010	Bolt, Sems, Main, Bearing [Ku 4f 4i]	1
6	9012011	Bolt, Sems, Main, Bearing [Ku 4f 4i]	1
7	9012012	Seal, Oil [Ku 4f & 4i]	1
8	9012013	Bearing Assy, Main, Case [Ku 4i]	1
9	9012014	Bearing Assy, Main, Case [Ku 4i]	1
10	9012015	Bearing Assy, Main, Case [Ku 4i]	1
11	9012016	Bolt, Bearing, Case [Ku 4f & 4i]	1

Fig. 11 – Head Cover Group



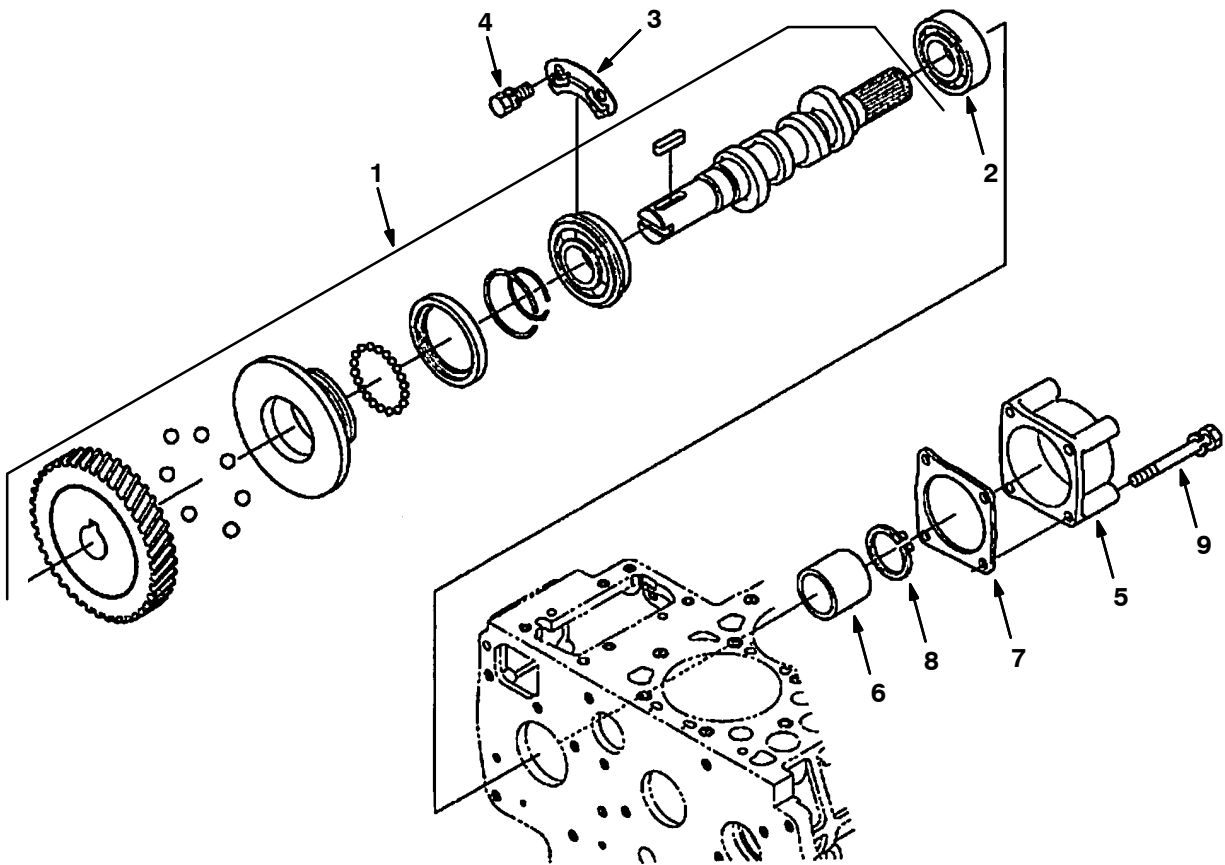
Ref.	Part No.	Description	Qty.
1	9011987	Tube, Breather, Turbo [Ku 4i]	1
2	9011988	Clamp [Ku 4i]	1
3	9011989	Cover Assy, Cyl, Head [Ku 4i]	1
4	9011990	Gasket, Cover, Head [Ku 4f & 4i]	1
5	9011991	Bolt [Ku 4f & 4i]	10
6	9011992	Plug, Filter, Oil [Ku 4i]	1
7	9011993	O-Ring [Ku 4i]	1

Fig. 12 – Manifold Group



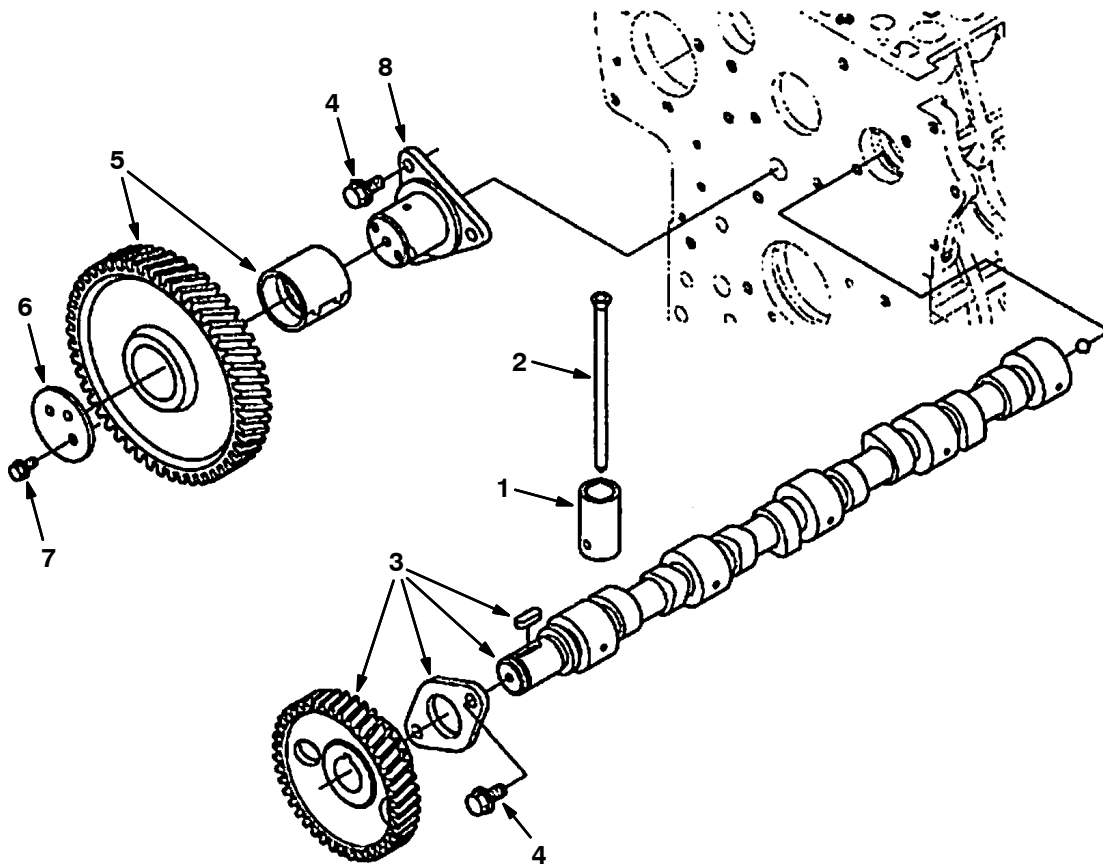
Ref.	Part No.	Description	Qty.
1	9012171	Manifold, Inlet [Ku 4i]	1
2	9012172	Gasket, Manifold, Inlet [Ku 4i]	1
3	9012173	Bolt, Sems, Manifold, Inlet [Ku 4i]	7
4	9012170	18, Bolt, Flange, Fan [Ku 4i]	1
5	9012101	Gasket, Speed Control [Ku4i]	1
6	9012176	Manifold, Exhaust [Ku 4i]	1
7	9012177	Gasket, Manifold, Exhaust [Ku 4i]	1
8	9012178	Gasket, Manifold, Exhaust [Ku 4i]	1
9	9012151	Stud, Thermostat [Ku 4f & 4i]	6
10	9012180	Nut, Manifold, Exhaust [Ku 4i]	8
11	9012181	Stud, Manifold, Exhaust [Ku 4i]	2

Fig. 13 - Fuel Camshaft Group



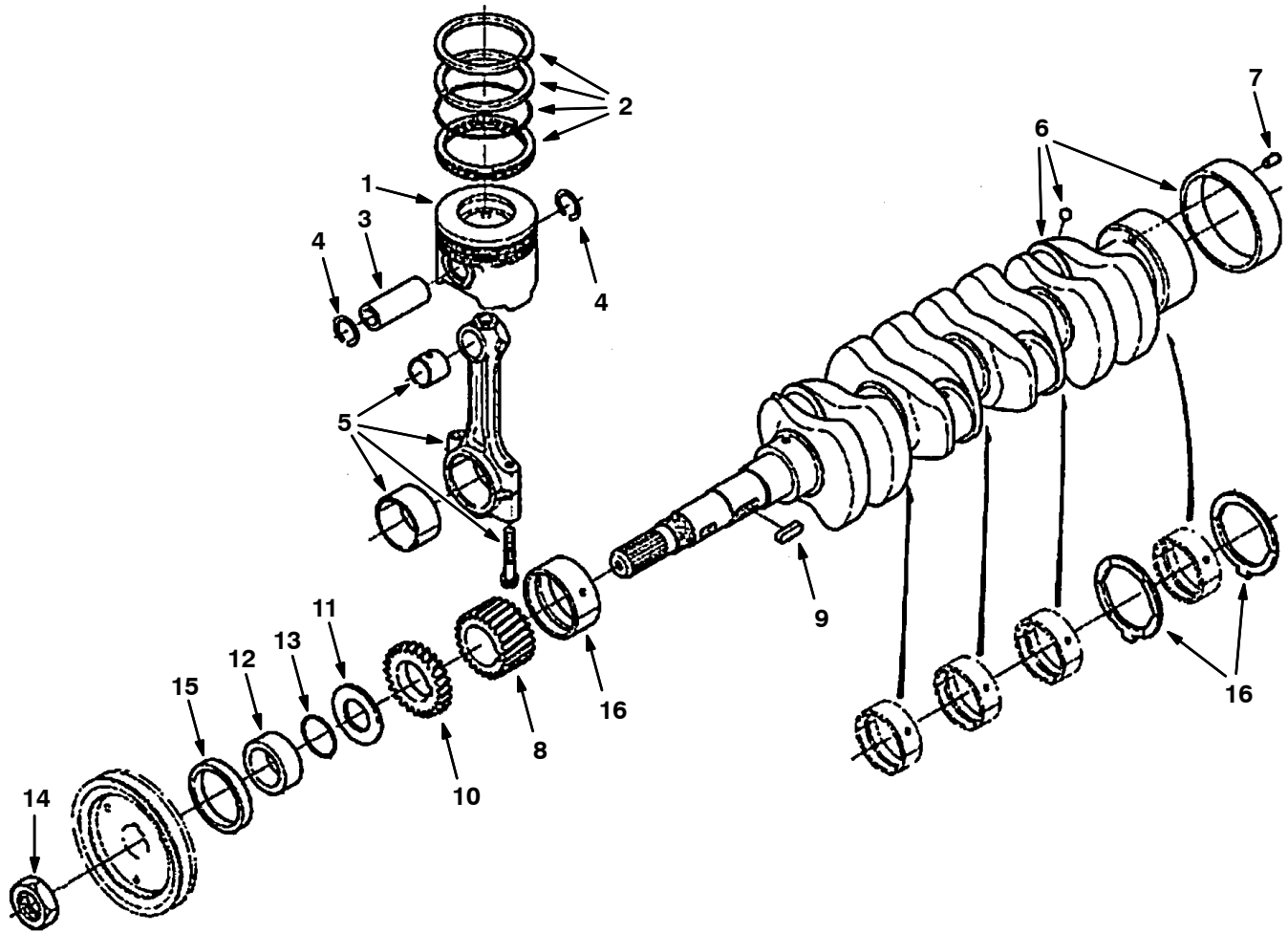
Ref.	Part No.	Description	Qty.
1	9012049	Camshaft Assy, Fuel [Ku 4i]	1
2	9012050	Bearing, Ball [Ku 4i]	1
3	9012051	Fuel, Stopper, Crkshft	1
4	9012052	Bolt [Ku 4i]	2
5	9012053	Cover, Fuel, Cam Shaft [Ku 4i]	1
6	9012054	Collar, Camshaft[Ku 4i]	1
7	9012055	Gasket, Fuel, Camshaft [Ku 4i]	1
8	9012056	Clip, External [Ku 4i]	1
9	9012057	Bolt, Sems, Cover, Fuel [Ku 4i]	4

Fig. 14 – Camshaft and Idle Gear Shaft Group



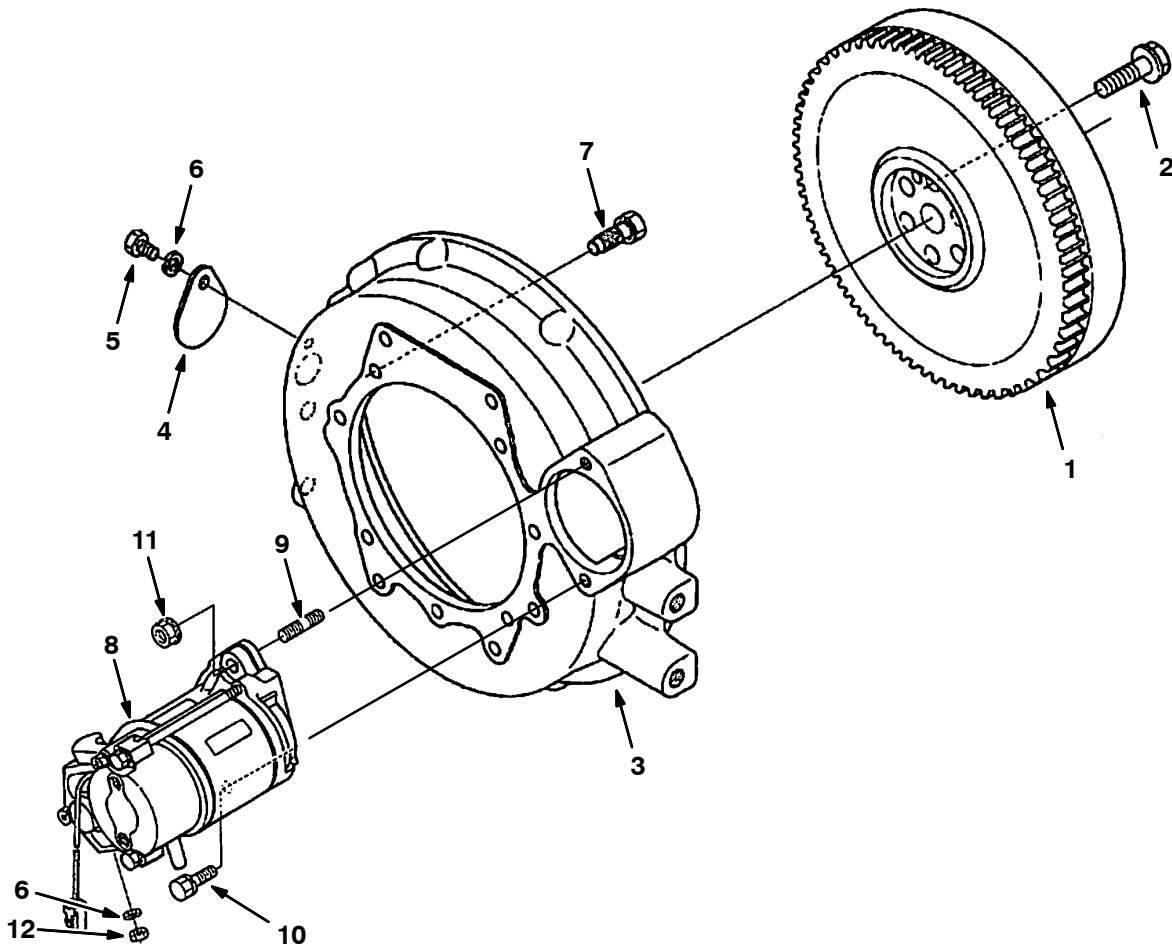
Ref.	Part No.	Description	Qty.
1	9012017	Tappet [Ku 4f & 4i]	1
2	9012018	Rod, Push [Ku 4f & 4i]	1
3	9012019	Camshaft Assy [Ku 4i]	1
4	9012020	Bolt, Sems, Camshaft [Ku 4i]	5
5	9012021	Gear, Idle, Shaft [Ku 4i]	1
6	9012022	Collar, Gear, Idle [Ku 4f & 4i]	1
7	9012023	Bolt, Flange, Shaft, Idle [Ku 4f 4i]	1
8	9012024	Shaft, Idle, Gear [Ku 4f & 4i]	1

Fig. 15 – Piston and Crankshaft Group



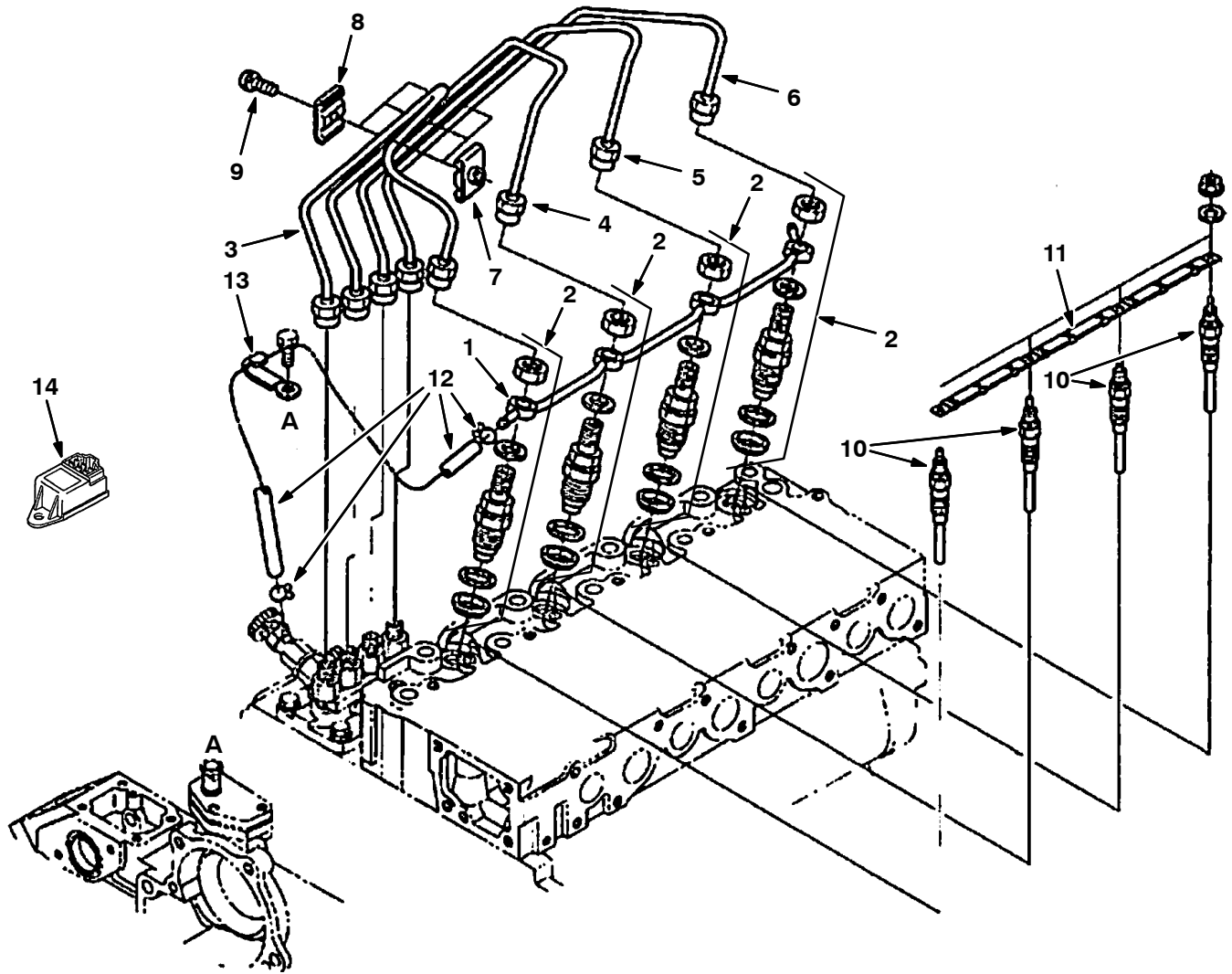
Ref.	Part No.	Description	Qty.
1	9012026	Piston, Std [Ku 4i]	4
1	9012027	Piston [Ku 4i, .25mm]	4
2	9012028	Piston Assy, Ring, Std [Ku 4f & 4i]	4
2	9012029	Piston Assy, Ring [Ku 4f 4i, .25mm]	4
3	9012264	Pin, Piston [Ku 4f]	4
4	9012030	Clip, Internal [Ku 4f & 4i]	8
5	9012031	Rod Assy, Connecting [Ku 4f & 4i]	4
6	9012032	Crankshaft [Ku 4f & 4i]	1
7	9012033	Pin, Straight [Ku 4f & 4i]	1
8	9012265	Gear, Crankshaft [Ku 4f]	1
9	9012034	Key, Feather [Ku 4f & 4i]	1
10	9012038	Gear, Pump, Oil, Drive [Ku 4f & 4i]	1
11	9012261	Oil, Slinger [Ku 4f & 4i]	1
12	9012266	Collar, Crankshaft [Ku 4f]	1
13	9012035	O-Ring, Crankshaft [Ku 4f & 4i]	1
14	9012036	Nut, Crankshaft [Ku 4f & 4i]	1
15	9012037	Seal, Oil, Crankshaft [Ku 4i]	1
16	9012039	Metal Kit, Engine, Std [Ku 4f & 4i]	1
16	9012040	Metal Kit, Eng[Ku 4f 4i, -.20/+ .20mm]	1
16	9012041	Metal Kit, Eng[Ku 4f 4i, -.40/+ .40mm]	1

Fig. 16 – Flywheel and Starter Group



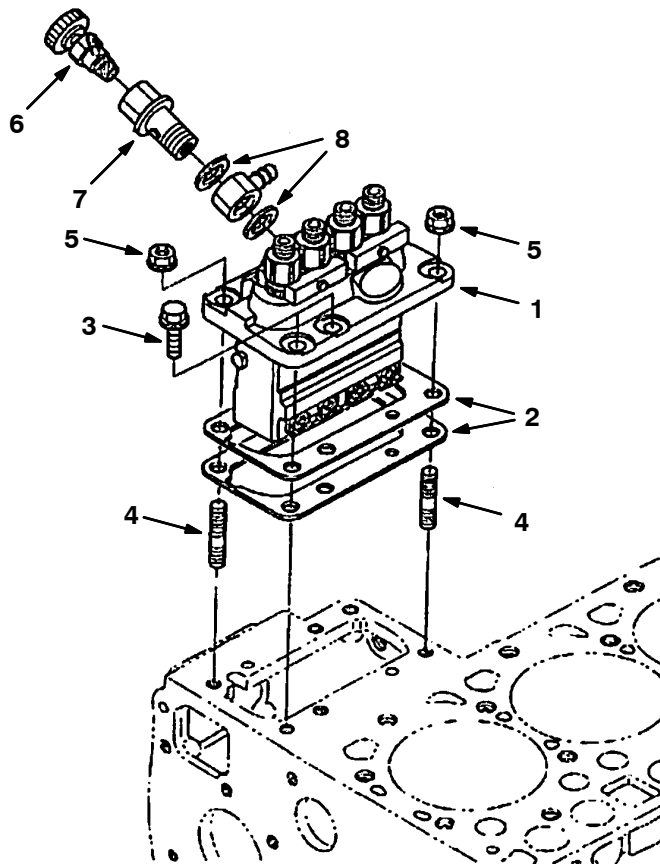
Ref.	Part No.	Description	Qty.
1	9012042	Flywheel [Ku 4i]	1
2	9012043	Bolt, Flywheel [Ku 4f & 4i]	6
3	9012044	Flywheel, Housing [Ku 4i]	1
4	9012045	Cover, Flywheel [Ku 4f & 4i]	1
5	9012046	Bolt, Hex, Flywheel, Cover [Ku 4f 4i]	1
6	9011958	Washer, Spring [Ku 4i]	2
7	9012048	Bolt [Ku 4f & 4i]	11
8	9012139	Starter Assy [Ku 4f & 4i]	1
9	9012140	Stud, Starter [Ku 4i]	1
10	9012141	Bolt, Starter [Ku 4f & 4i]	1
11	9012142	Nut, Flange, Starter [Ku 4i]	1
12	9012143	Nut, Starter [Ku 4f & 4i]	1

Fig. 17 – Fuel Nozzle and Glow Plug Group



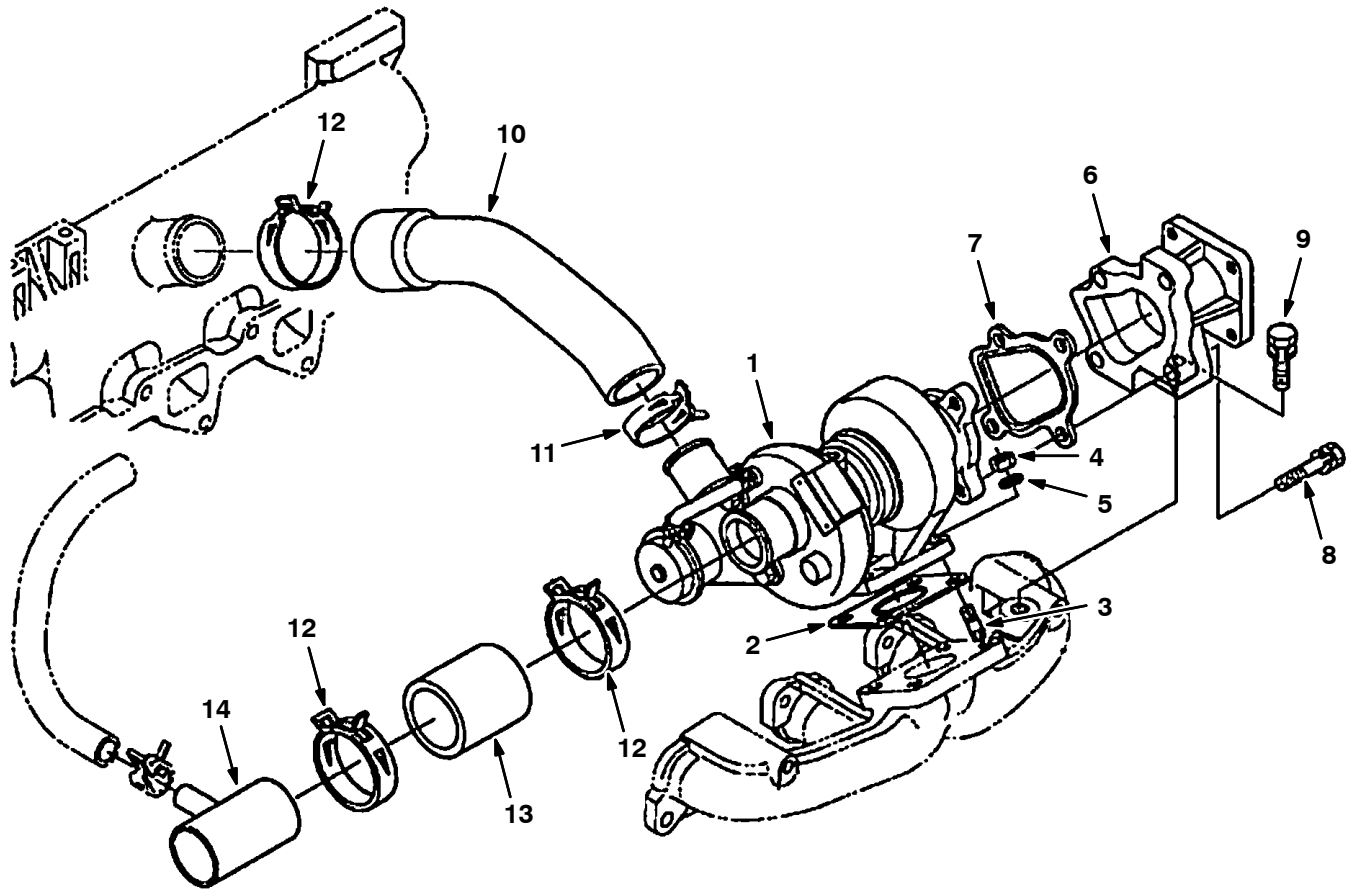
Ref.	Part No.	Description	Qty.
1	9012108	Pipe Assy, Over, Floe [Ku 4i]	1
2	9012109	Holder Kit, Nozzle [Ku 4i]	4
3	9012110	Pipe, Injection [Ku 4i]	1
4	9012111	Pipe, Injection [Ku 4i]	1
5	9012112	Pipe, Injection [Ku 4i]	1
6	9012113	Pipe, Injection [Ku 4i]	1
7	9012114	Clamp, Pipe [Ku 4i]	3
8	9012115	Clamp, Pipe [Ku 4i]	3
9	9012116	Screw, Sems [Ku 4i, Pan Hd]	3
10	9012117	Plug, Glow [Ku 4i]	4
11	9012118	Plug, Glow [Ku 4i, Cord]	1
12	9012119	Tube Assy, Fuel [Ku 4i]	1
13	9012120	Clamp [Ku 4i, Cord]	1
14	9012216	Lamp, Glow, Timer [Ku 4i]	1

Fig. 18 – Injection Pump Group



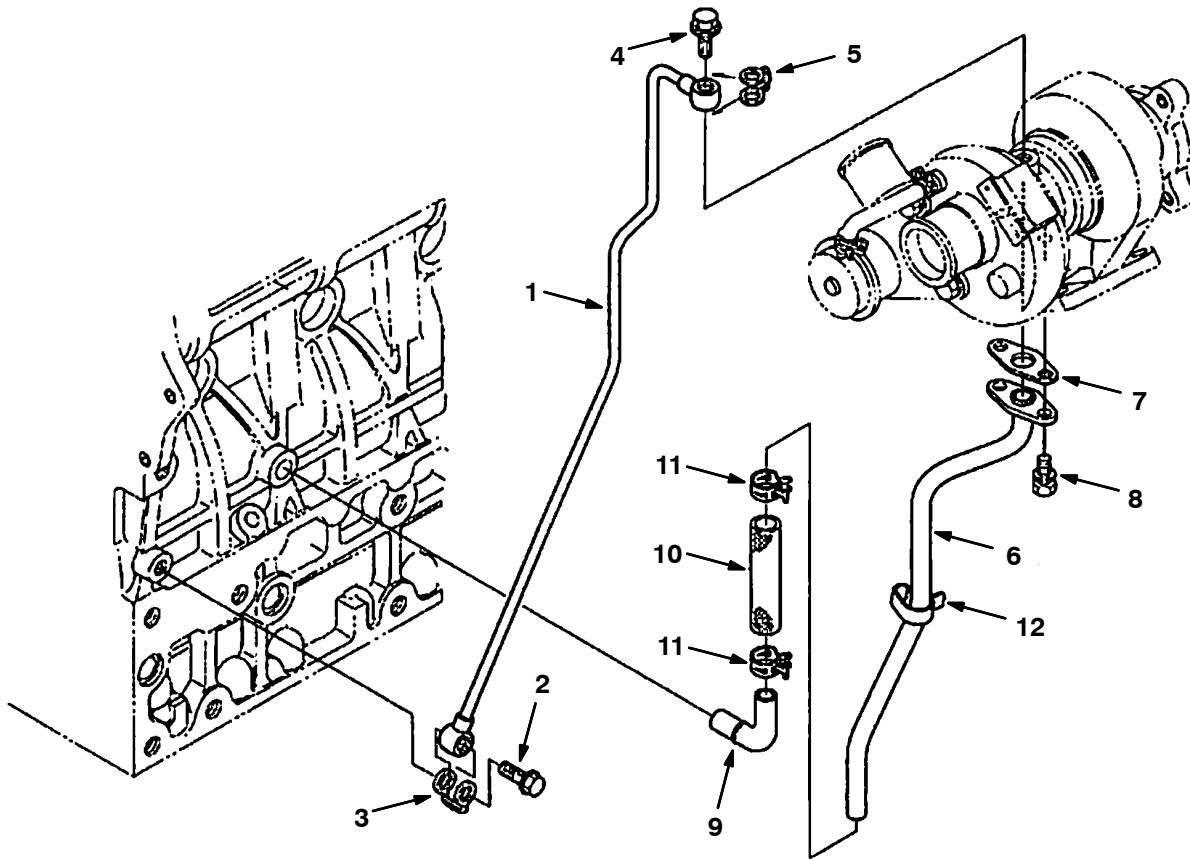
Ref.	Part No.	Description	Qty.
1	9012071	Pump Assy, Injection [Ku 4i]	1
2	9012072	Shim, Injection [Ku 4i, .175mm]	1
2	9012073	Shim, Injection [Ku 4i, .200mm]	1
2	9012074	Shim, Injection [Ku 4i, .250mm]	1
2	9012075	Shim, Injection [Ku 4i, .300mm]	1
3	9012076	Bolt, Flange, Pump [Ku 4i]	4
4	9012156	Clamp, Hose, Thermostat [Ku 4i]	2
5	9012078	Nut, Flange, Pump [Ku 4i]	2
6	9012079	Cock Assy, Start, Jet [Ku 4i]	1
7	9012080	Bolt, Joint, Eye [Ku 4i]	1
8	9012081	Gasket, Pump, Injection [Ku 4i]	2

Fig. 19 – Turbo Charger and Inlet Hose Group



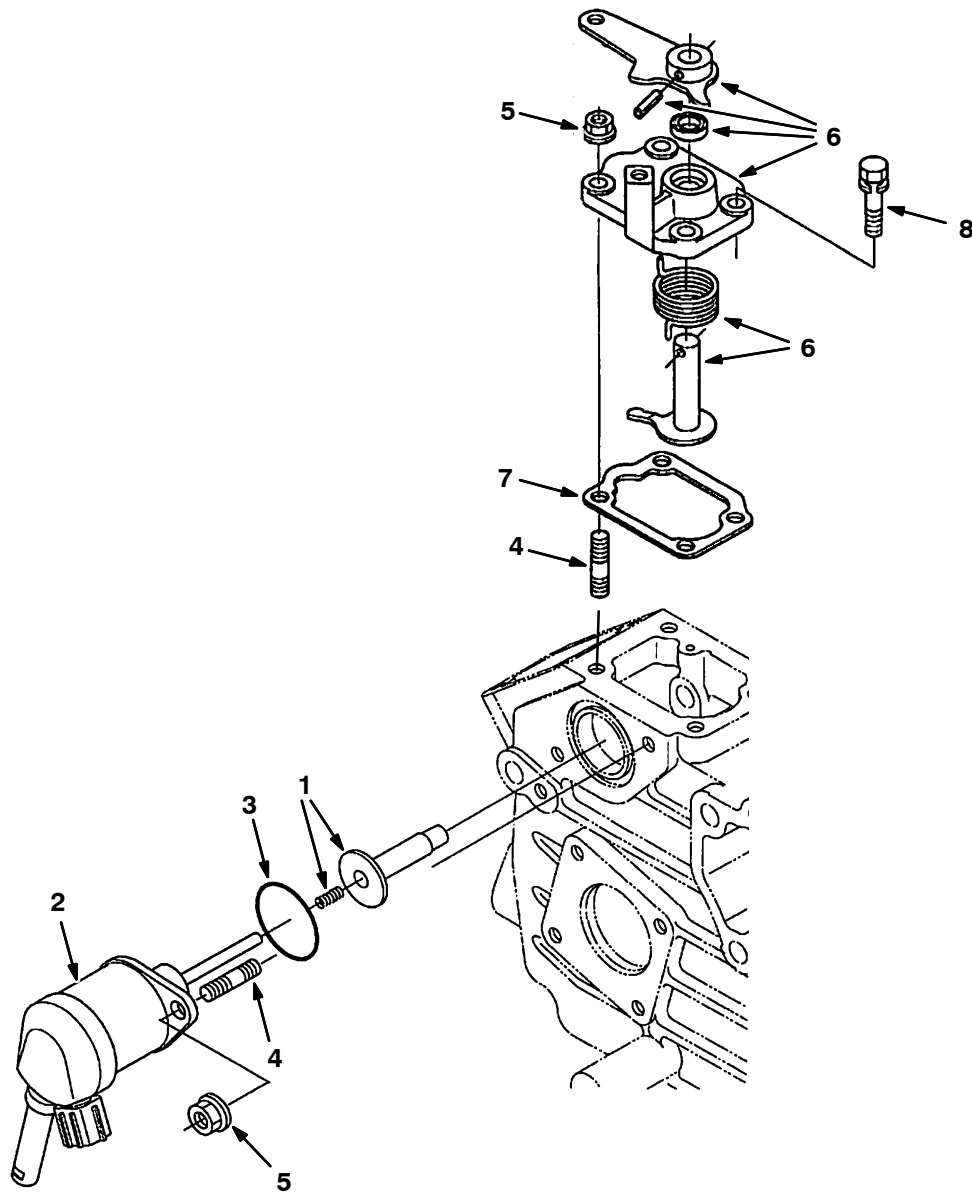
Ref.	Part No.	Description	Qty.
1	9012182	Turbo Assy, Charger [Ku 4i]	1
2	9012183	Gasket, Turbo, Charger [Ku 4f & 4i]	1
3	9012184	Bolt, Stud, Turbo, Charger [Ku 4i]	4
4	9012153	Nut, Hex, Thermostat [Ku 4f & 4i]	4
5	9011958	Washer, Spring [Ku 4i]	1
6	9012187	Flange, Muffler [Ku 4i]	1
7	9012188	Gasket, Turbo, Charger [Ku 4f & 4i]	1
8	9012189	Bolt, Sems, Turbo, Charger [Ku 4i]	4
9	9012190	Bolt, Turbo, Charger [Ku 4i]	1
10	9012191	Hose, Inlet, Turbo, Charger [Ku 4i]	1
11	9012192	Band, Pipe, Turbo, Charger [Ku 4i]	1
12	9012193	Band, Pipe, Turbo, Charger [Ku 4i]	3
13	9012194	Tube, Inlet, Turbo, Charger [Ku	1
14	9012195	Pipe, Breather, Inlet [Ku 4i]	1

Fig. 20 – Turbo Charger Oil Pipe Group



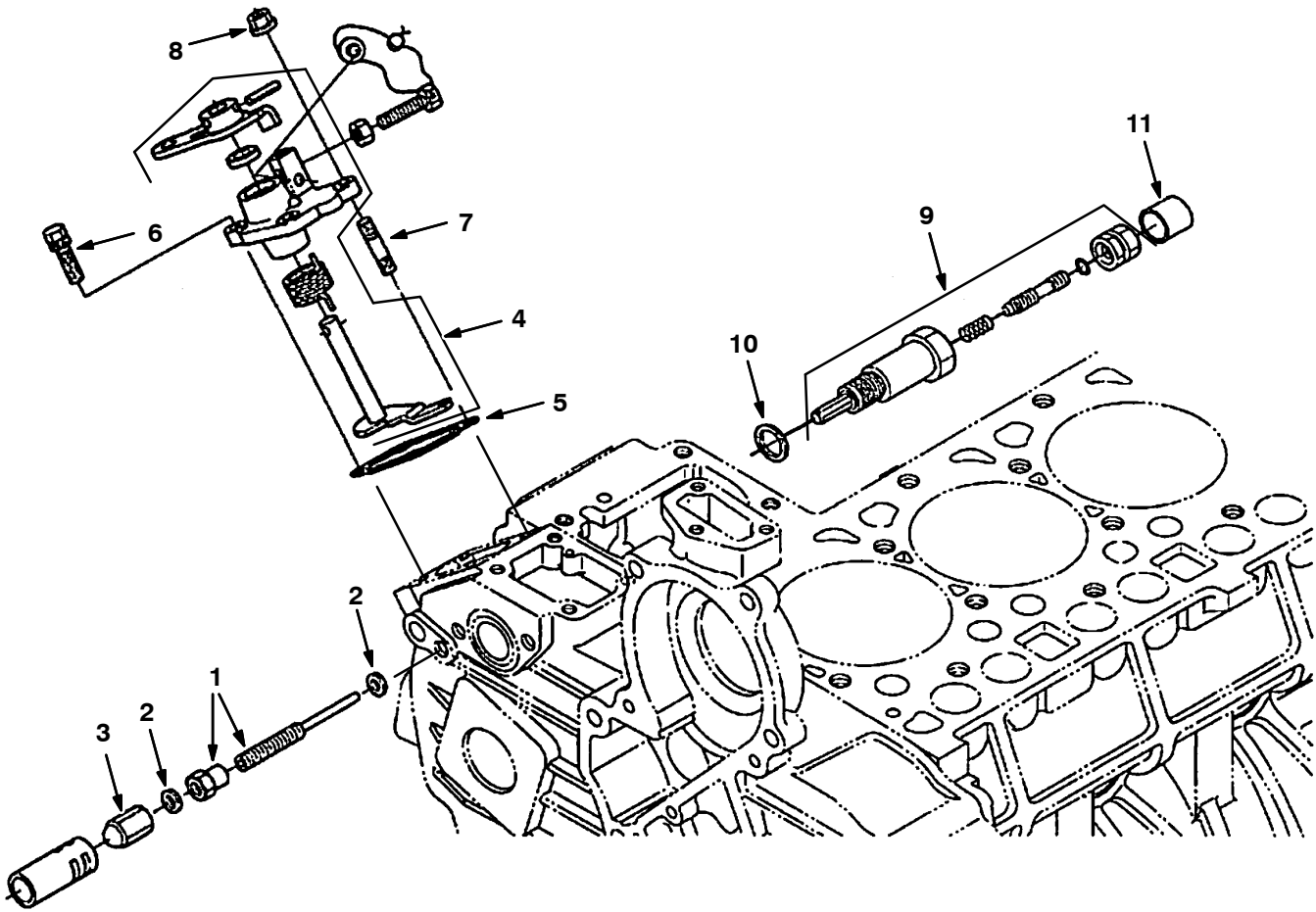
Ref.	Part No.	Description	Qty.
1	9012197	Pipe, Oil, Turbo, Charger [Ku 4i]	1
2	9012198	Bolt, Joint, Turbo Charger[Ku 4f 4i]	1
3	9012199	Gasket, Turbo, Charger [Ku 4f 4i]	1
4	9012200	Bolt, Eye, Joint, Turbo [Ku 4i]	1
5	9012201	Gasket, Turbo, Charger [Ku 4i]	1
6	9012202	Pipe, Oil, Turbo, Charger [Ku 4i]	1
7	9012203	Gasket, Turbo, Charger [Ku 4i]	1
8	9012204	Bolt, Sems, Turbo, Charger [Ku 4i]	2
9	9012205	Pipe, Oil, Turbo, Charger [Ku 4i]	1
10	9012206	Tube, Oil, Turbo, Charger [Ku 4i]	1
11	9012386	Clamp, Hose, Cooler [Ku 4f]	2
12	9012208	Clamp, Pipe, Oil [Ku 4f & 4i]	1

Fig. 21 – Engine Stop Lever and Solenoid Group



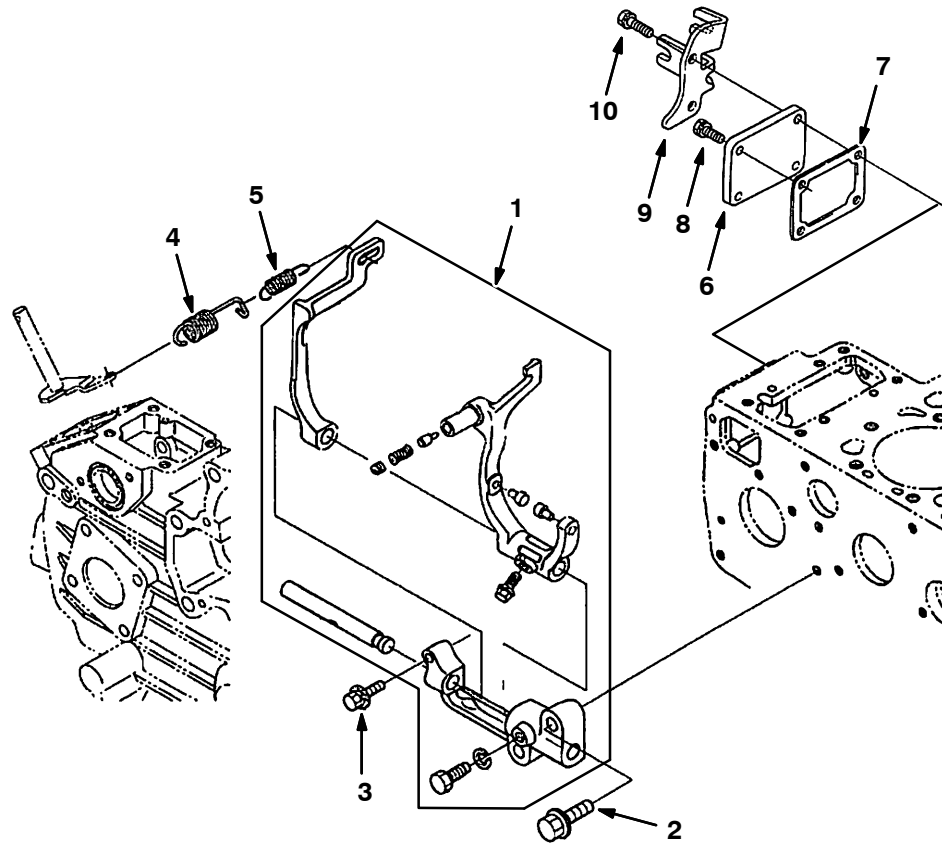
Ref.	Part No.	Description	Qty.
1	9012066	Guide, Solenoid [Ku 4i]	1
2	9012067	Solenoid Assy [Ku 4i]	1
3	9012068	O-Ring, Solenoid [Ku 4i]	1
4	9011984	Stud [Ku 4i]	4
5	9012065	Nut, Flange [Ku 4i]	4
6	9012061	Lever Assy, Stop, Engine [Ku 4i]	1
7	9012062	Gasket, Plate [Ku 4i]	1
8	9012063	Bolt, Sems [Ku 4i]	2

Fig. 22 – Speed Control Plate and Idle Group



Ref.	Part No.	Description	Qty.
1	9012100	Bolt Assy, Adjustment [Ku 4i]	1
2	9012101	Gasket, Speed Control [Ku4i]	2
3	9012102	Nut, Speed Control [4i]	1
4	9012103	Plate Assy, Control [4i]	1
5	9012062	Gasket, Plate [Ku 4i]	1
6	9011981	Bolt [Ku 4f & 4i]	2
7	9011984	Stud [Ku 4i]	2
8	9012065	Nut, Flange [Ku 4i]	2
9	9012058	Idle Assy, Apparatus [Ku 4i]	1
10	9012059	Gasket, Idle, Apparatus [Ku 4i]	1
11	9012060	Cap, Idle, Apparatus [Ku 4i]	1

Fig. 23 – Governor Group



Ref.	Part No.	Description	Qty.
1	9012082	Lever Assy, Fork {Ku 4i}	1
2	9011971	Bolt, Flange, Gearcase [Ku 4f & 4i]	2
3	9012097	Bolt, Governor [Ku 4i]	1
4	9012098	Spring, Governor [Ku 4i]	1
5	9012099	Spring, Governor [Ku 4i]	1
6	9012121	Cover, Pump, Inj [Ku 4i]	1
7	9012122	Gasket, Pump, Cover [Ku 4i]	1
8	9012123	Bolt [Ku 4i]	2
9	9012124	Bracket, Cable, Accel [Ku 4i]	1
10	9011981	Bolt [Ku 4f & 4i]	2

SECTION 6

Contents	Page
Fig. 1 – Crankcase and Cylinder Head Group . .	6-2
Fig. 2 – Oil Pan Group	6-4
Fig. 3 – Oil Filter and Pump Group	6-5
Fig. 4 – Oil Cooler Group	6-6
Fig. 5 – Oil Separator Group	6-7
Fig. 6 – Oil Switch and Thermometer Group . . .	6-8
Fig. 7 – Gear Case Group	6-9
Fig. 8 – Alternator and Pulley Group	6-10
Fig. 9 – Water Pump Group	6-11
Fig. 10 – Water Flange and Thermostat Group	6-12
Fig. 11 – Main Bearing Case Group	6-13
Fig. 12 – Head Cover Group	6-14
Fig. 13 – Manifold Group	6-15
Fig. 14 – Inlet and Exhaust Valve and Rocker Arm Group	6-16
Fig. 15 – Fuel Camshaft Group	6-17
Fig. 16 – Camshaft and Idle Gear Shaft Group	6-18
Fig. 17 – Piston and Crankshaft Group	6-19
Fig. 18 – Flywheel and Starter Group	6-20
Fig. 19 – Fuel Injector and Glow Plug Group . .	6-21
Fig. 20 – Fuel Common Rail Group	6-22
Fig. 21 – Fuel Injection Pipe Group	6-23
Fig. 22 – Fuel Supply and Injection Pump Group	6-24
Fig. 23 – Turbo Charger and Inlet Hose Group	6-25
Fig. 24 – Turbo Charger Oil Pipe Group	6-26
Fig. 25 – EGR Valve Group	6-27
Fig. 26 – EGR Cooler Group	6-28
Fig. 27 – EGR Water Pipe Group	6-29
Fig. 28 – Particulate Filter and Pressure Pipe Group	6-30
Fig. 29 – Wire Harness Bracket Group	6-31
Fig. 30 – Wire Harnesses Group	6-32

Fig. 1 - Crankcase and Cylinder Head Group

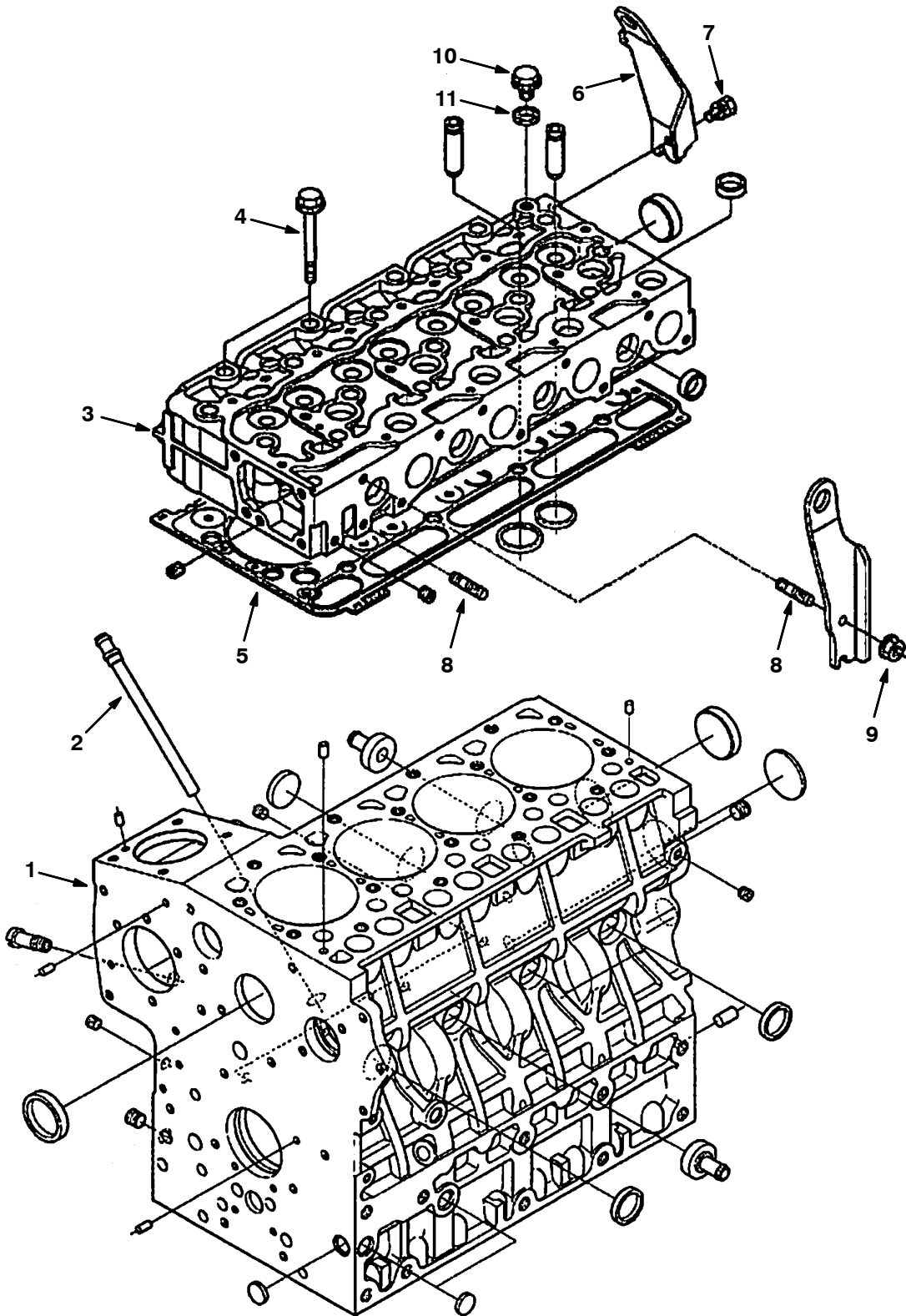
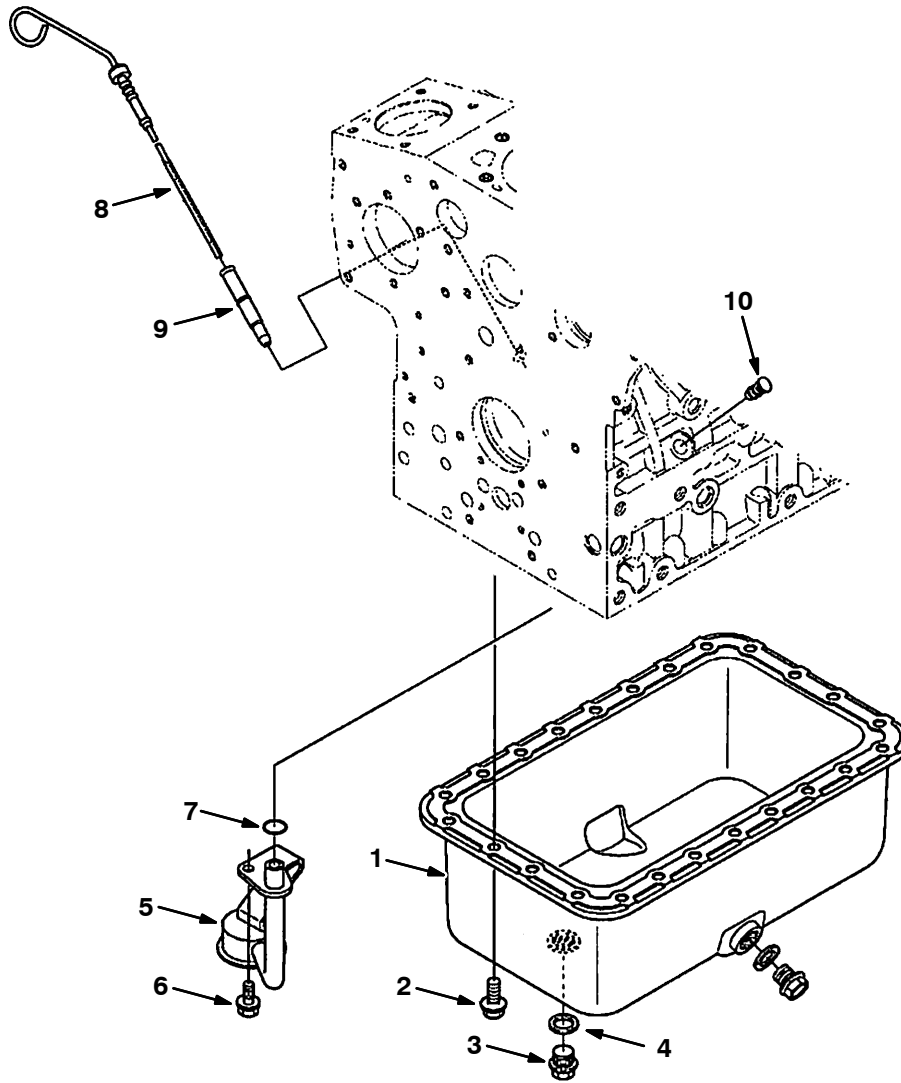


Fig. 1 – Crankcase and Cylinder Head Group

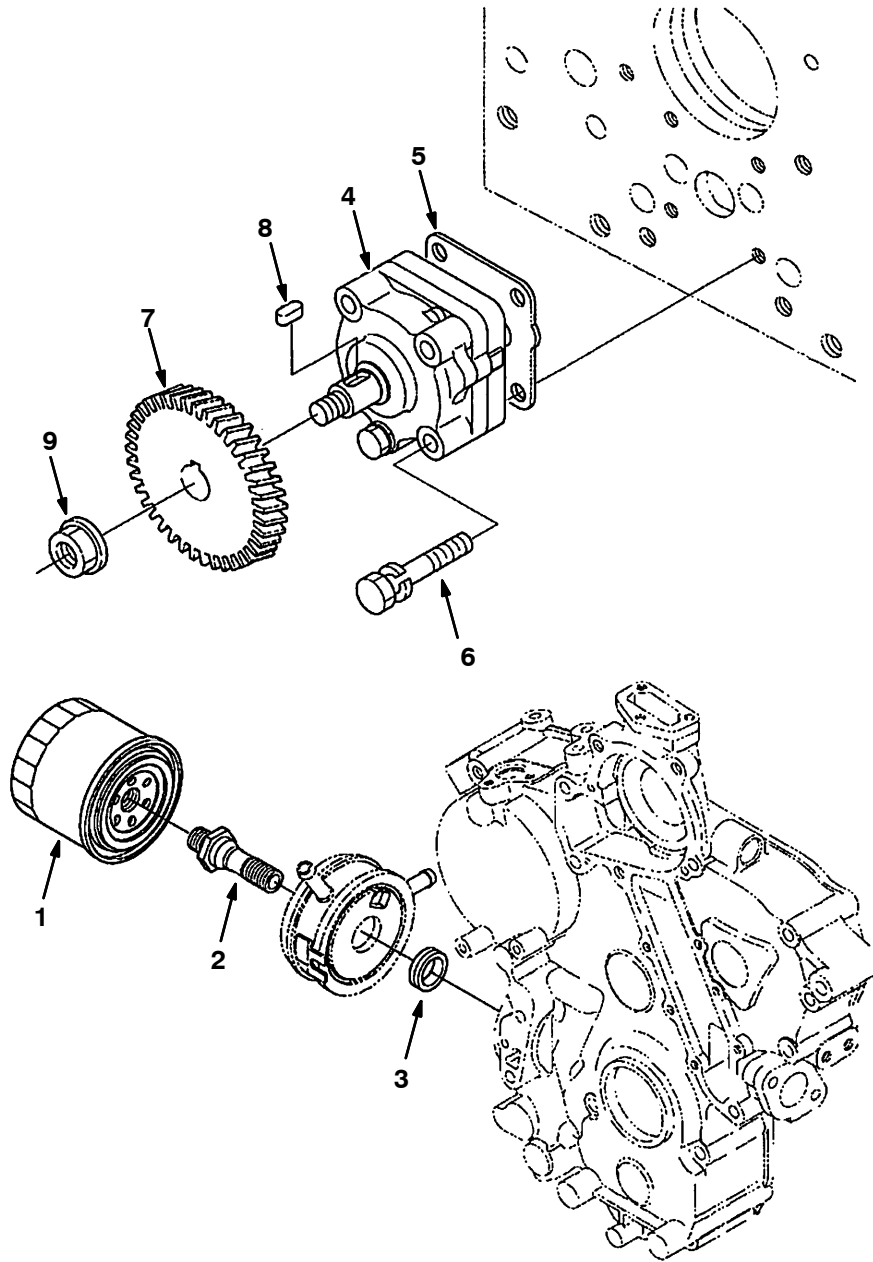
Ref.	Part No.	Description	Qty.
1	9012221	Crankcase [Ku 4f]	1
2	9012222	Pipe, Oil, Return [Ku 4f]	1
3	9012226	Head, Cylinder [Ku 4f]	1
4	9011961	Bolt, Cyl, Head [Ku 4f & 4i]	18
5	9011962	Gasket, Cyl, Head [Ku 4f 4i, 1.15mm]	1
	9011963	Gasket, Cyl, Head [Ku 4f 4i, 1.20mm]	1
	9011964	Gasket, Cyl, Head [Ku 4f 4i, 1.25mm]	1
	9011965	Gasket, Cyl, Head [Ku 4f 4i, 1.30mm]	1
	9011966	Gasket, Cyl, Head [Ku 4f 4i, 1.35mm]	1
6	9012227	Hook, Eng, Rear [Ku 4f]	1
7	9012228	Bolt, Sems, Cyl, Head [Ku 4f]	1
8	9011956	Stud [Ku 4f & 4i]	1
9	9012229	Nut, W/Washer [Ku 4f]	1
10	9012230	Plug, Cyl, Head [Ku 4f]	1
11	9012231	Washer, Seal, Cyl, Head [Ku 4f]	1

Fig. 2 – Oil Pan Group



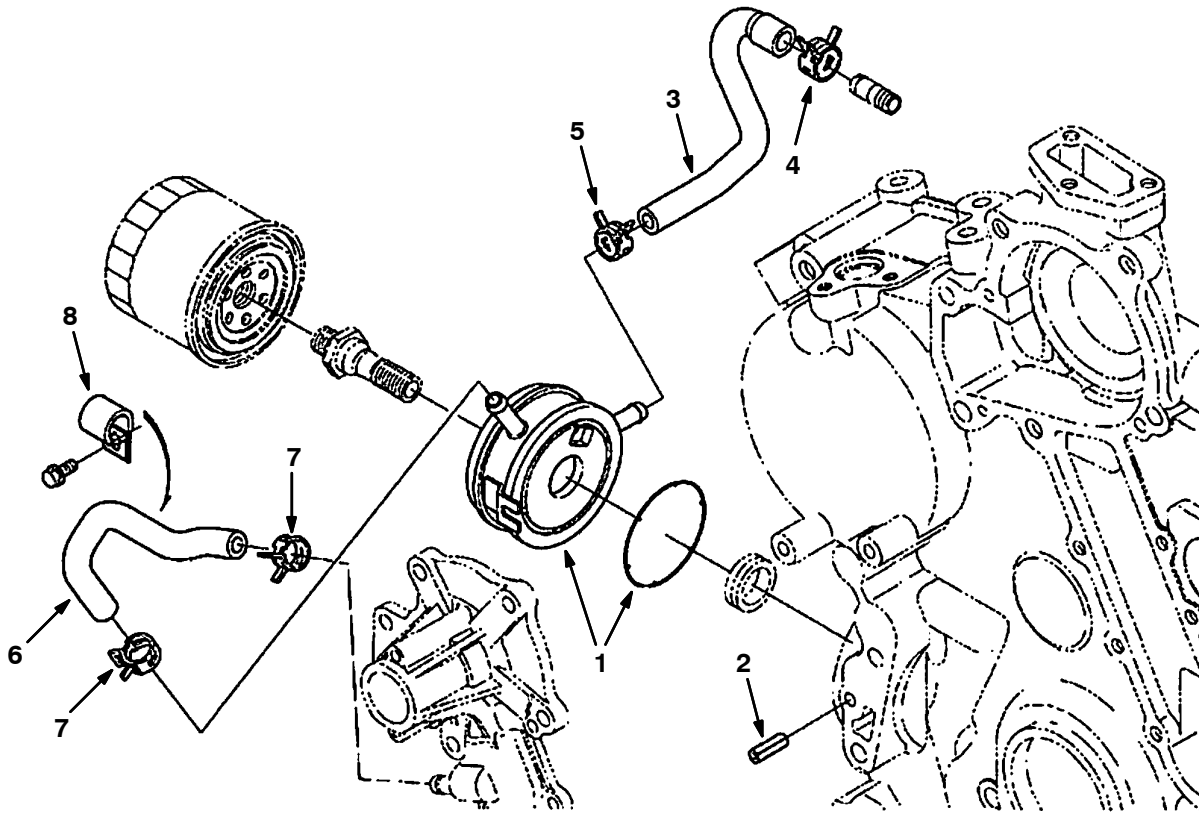
Ref.	Part No.	Description	Qty.
1	9011946	Pan, Oil [Ku 4f & 4i]	1
2	9011948	Bolt, Flange, Oil Pan [Ku 4f & 4i]	24
3	9011949	Plug, Drain, Oil Pan [Ku 4f & 4i]	1
4	9011950	Gasket, Plug, Drain [Ku 4f & 4i]	1
5	9011951	Filter, Oil, Pan [Ku 4f & 4i]	1
6	9011952	Bolt, Flng, Fltr, Oil Pan[Ku4f & 4i]	1
7	9011953	O-Ring [Ku 4f & 4i]	1
8	9012223	Gauge, Oil [Ku 4f]	1
9	9012224	Gauge, Guide, Oil [Ku 4f]	1
10	9011999	Gauge, Plug, Oil [Ku 4i]	1

Fig. 3 – Oil Filter and Pump Group



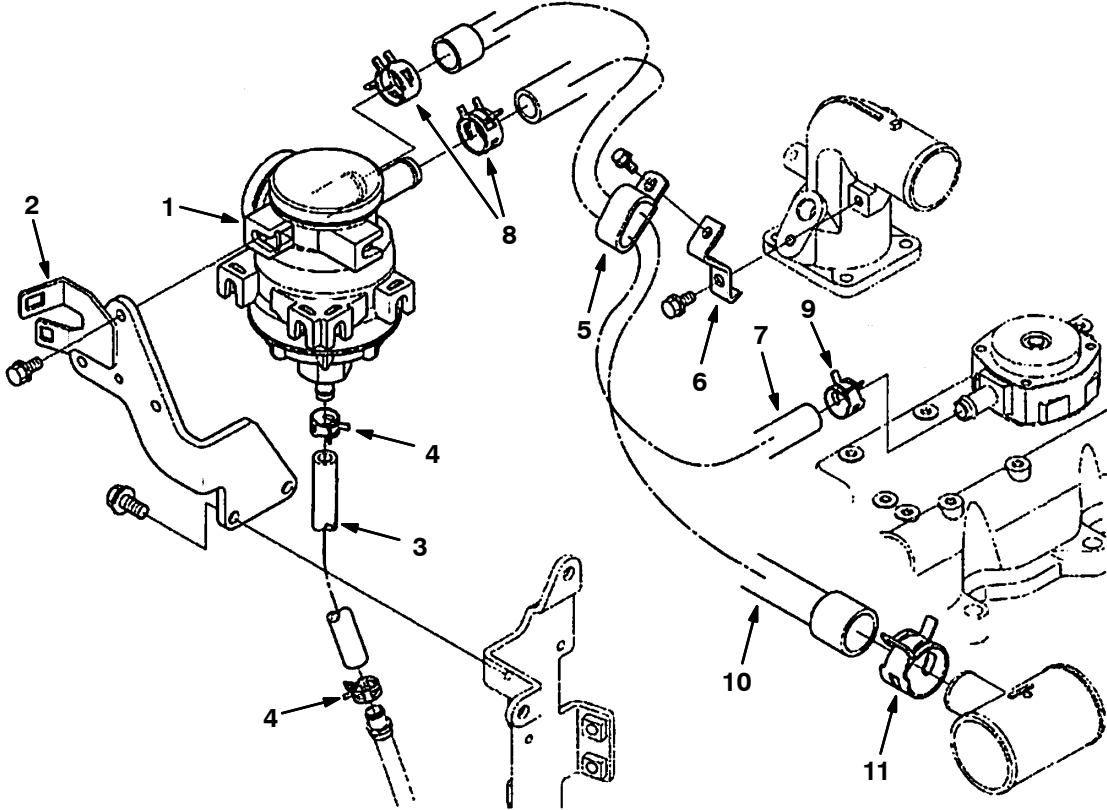
Ref.	Part No.	Description	Qty.
1	9011994	Filter, Oil [Ku 4f & 4i]	1
2	9012256	Connector, Oli, Filter [Ku 4f]	1
3	9011996	Collar, Filter, Oil [Ku 4f & 4i]	1
4	9012000	Pump Assy, Oil [Ku 4i]	1
5	9012001	Gasket, Pump, Oil [Ku 4i]	1
6	9012225	Bolt, Sems, Pump, Oil [Ku 4f]	4
7	9012003	Gear, Pump, Drive, Oil [Ku 4i]	1
8	9012004	Key, Feather [Ku 4i]	1
9	9012005	Nut, Flange, Pump, Oil [Ku 4i]	1

Fig. 4 – Oil Cooler Group



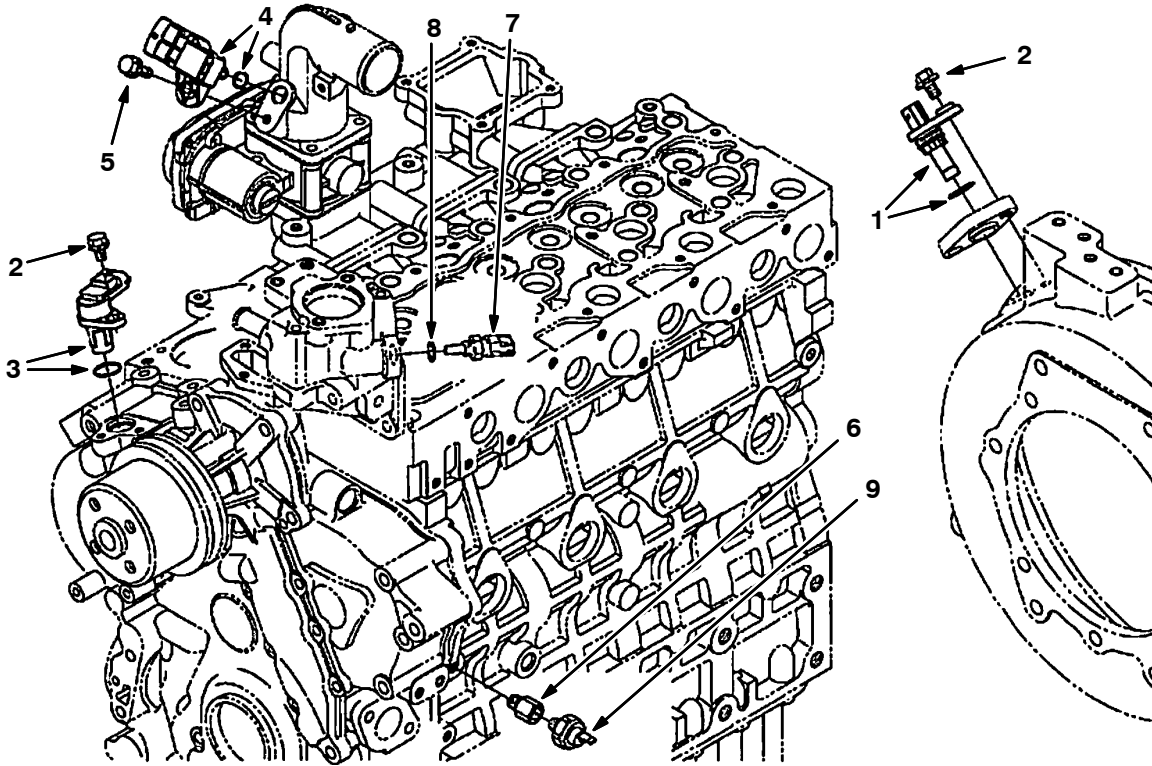
Ref.	Part No.	Description	Qty.
1	9012434	Cooler Assy, Oil [Ku 4f]	1
2	9012210	Pin, Roller [Ku 4f & 4i]	1
3	9012211	Hose, Oil, Cooler [Ku 4f & 4i]	1
4	9012354	Band, Hose, Water [Ku 4f]	1
5	9012213	Band, Pipe, Oil, Cooler [Ku 4f & 4i]	1
6	9012435	Hose, Oil, Cooler [Ku 4f]	1
7	9012213	Band, Pipe, Oil, Cooler [Ku 4f & 4i]	2
8	9012436	Clamp, Oil [Ku 4f, Cooler]	1

Fig. 5 - Oil Separator Group



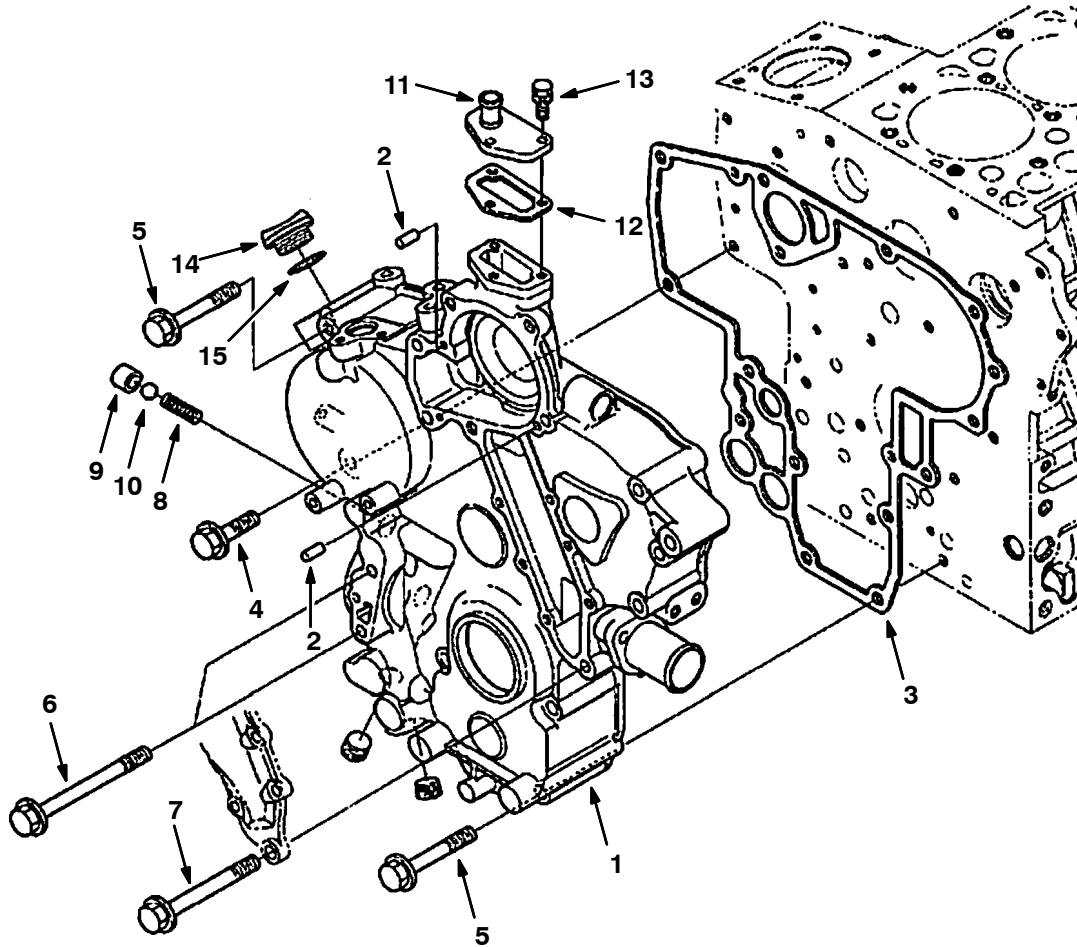
Ref.	Part No.	Description	Qty.	
▽	1	9012408	Separator Assy, Oil [Ku 4f]	1
▲		9012425	Element Kit [Ku 4f, Oil Separator]	1
	2	9012409	Bracket, Separator [Ku 4f]	1
	3	9012410	Tube, Return, Oil [Ku 4f]	1
	4	9012356	Clamp, Hose, Water [Ku 4f]	2
	5	9012412	Clamp, Hose [Ku 4f]	1
	6	9012413	Bracket, Separator [Ku 4f]	1
	7	9012414	Tube, Separator [Ku 4f]	1
	8	9012386	Clamp, Hose, Cooler [Ku 4f]	2
	9	9012352	Clamp, Hose, Water [Ku 4f]	1
	10	9012422	Tube [Ku 4f, Oil Separator]	1
	11	9012424	Clamp, Hose [Ku 4f, Oil Separator]	1

Fig. 6 – Oil Switch and Thermometer Group



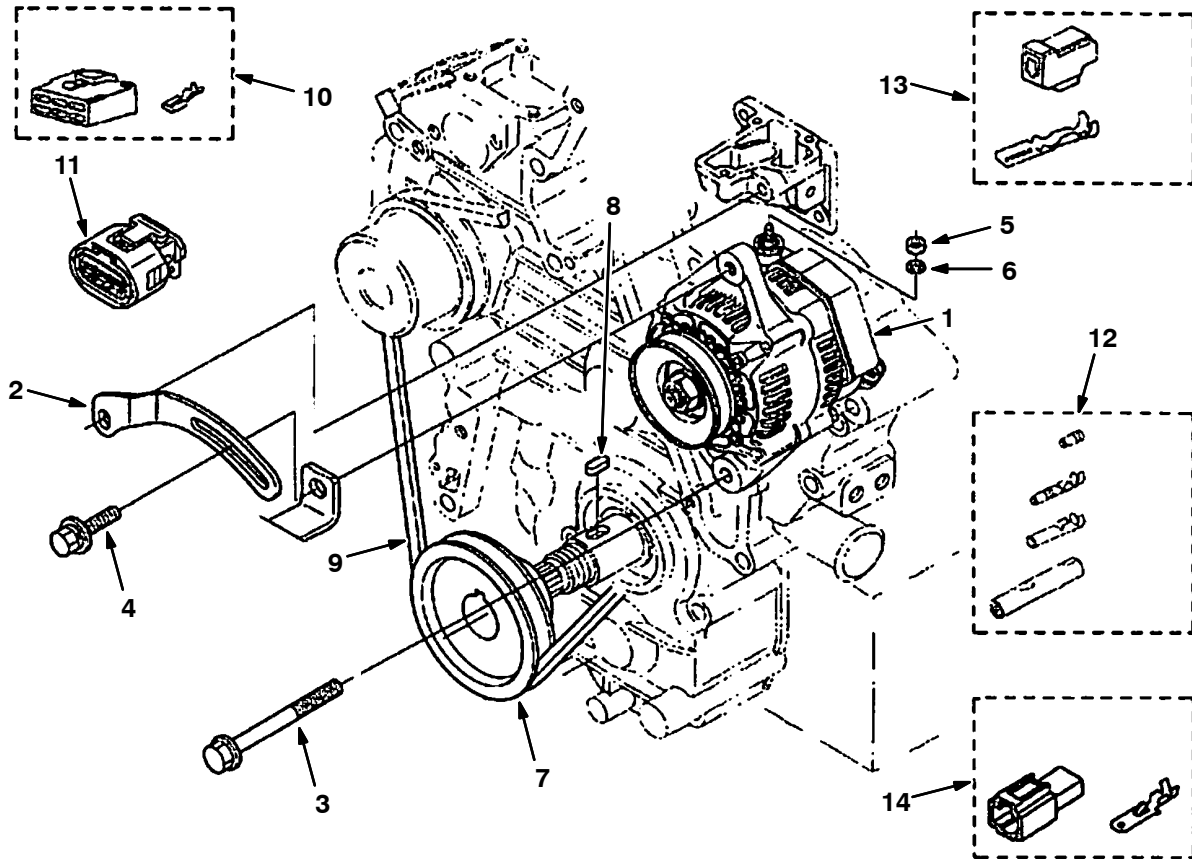
Ref.	Part No.	Description	Qty.
1	9012325	Sensor, Oil, Switch [Ku 4f]	1
2	9012288	Bolt, Flng, Pump, Fuel [Ku 4f]	2
3	9012327	Sensor [Ku 4f]	1
4	9012329	Sensor, Boost [Ku 4f]	1
5	9012330	Bolt, Flng, Sensor [Ku 4f]	1
6	9012331	Fitting, Adapter, Oil, Switch[Ku 4f]	1
7	9012332	Sensor, Water, Temp [Ku 4f]	1
8	9012334	O-Ring, Water, Temp [Ku 4f]	1
9	9012335	Oil, Switch [Ku 4f]	1

Fig. 7 – Gear Case Group



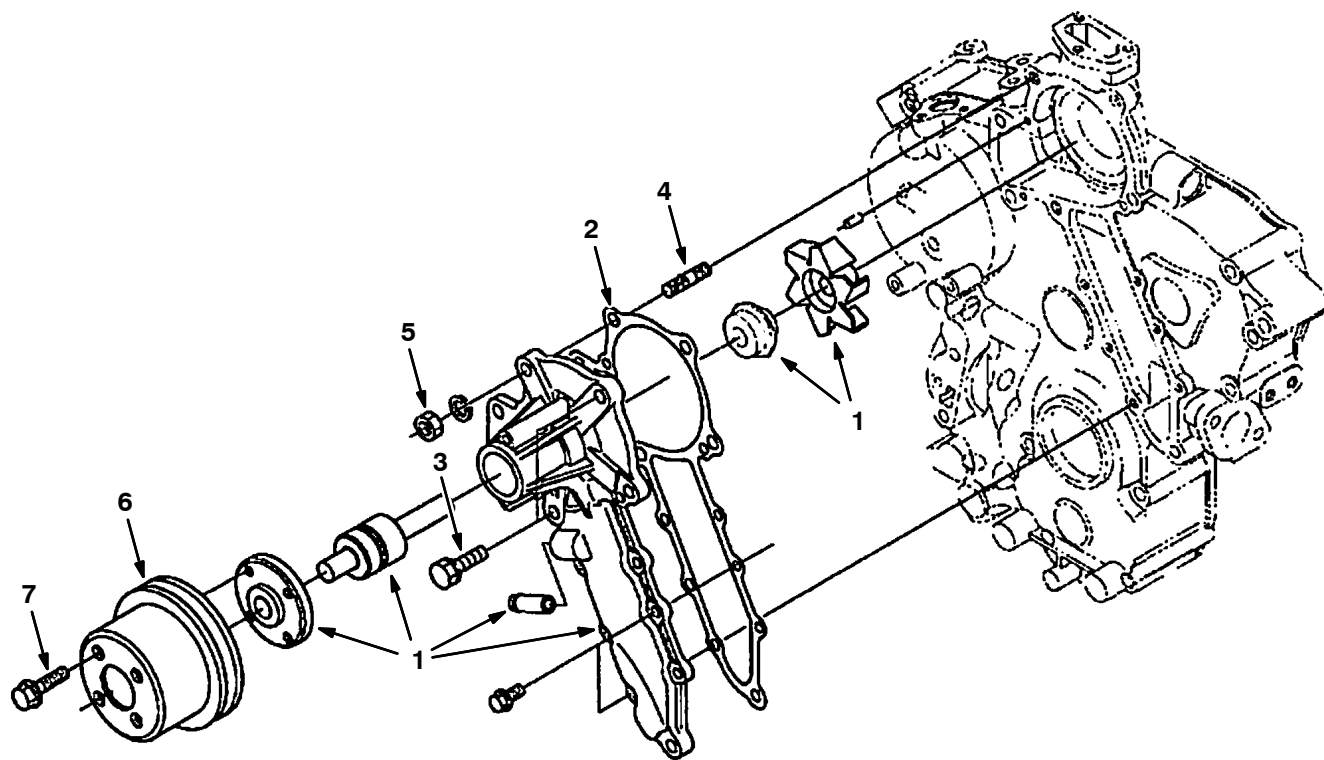
Ref.	Part No.	Description	Qty.
1	9012250	Gear, Case [Ku 4f]	1
2	9011968	Pin, Straight [Ku 4f & 4i]	2
3	9012251	Gasket, Gear, Case [Ku 4f]	1
4	9011971	Bolt, Flange, Gearcase [Ku 4f & 4i]	1
5	9011972	Bolt, Flange, Gearcase [Ku 4f & 4i]	8
6	9012252	Bolt, Flng, Gear, Case [Ku 4f]	2
7	9012253	Bolt, Flng, Gear, Case [Ku 4f]	4
8	9011976	Spring [Ku 4f & 4i]	1
9	9011977	Valve, Seat [Ku 4f & 4i]	1
10	9011978	Ball, Seat Valve [Ku 4f & 4i]	1
11	9011979	Flange, Water, Return [Ku 4f & 4i]	1
12	9011980	Gasket, Return, Flange [Ku 4f & 4i]	1
13	9011981	Bolt [Ku 4f & 4i]	3
14	9012254	Plug, Oil, Filler	1
15	9012255	O-Ring, Plug, Filler [Ku 4f]	1

Fig. 8 – Alternator and Pulley Group



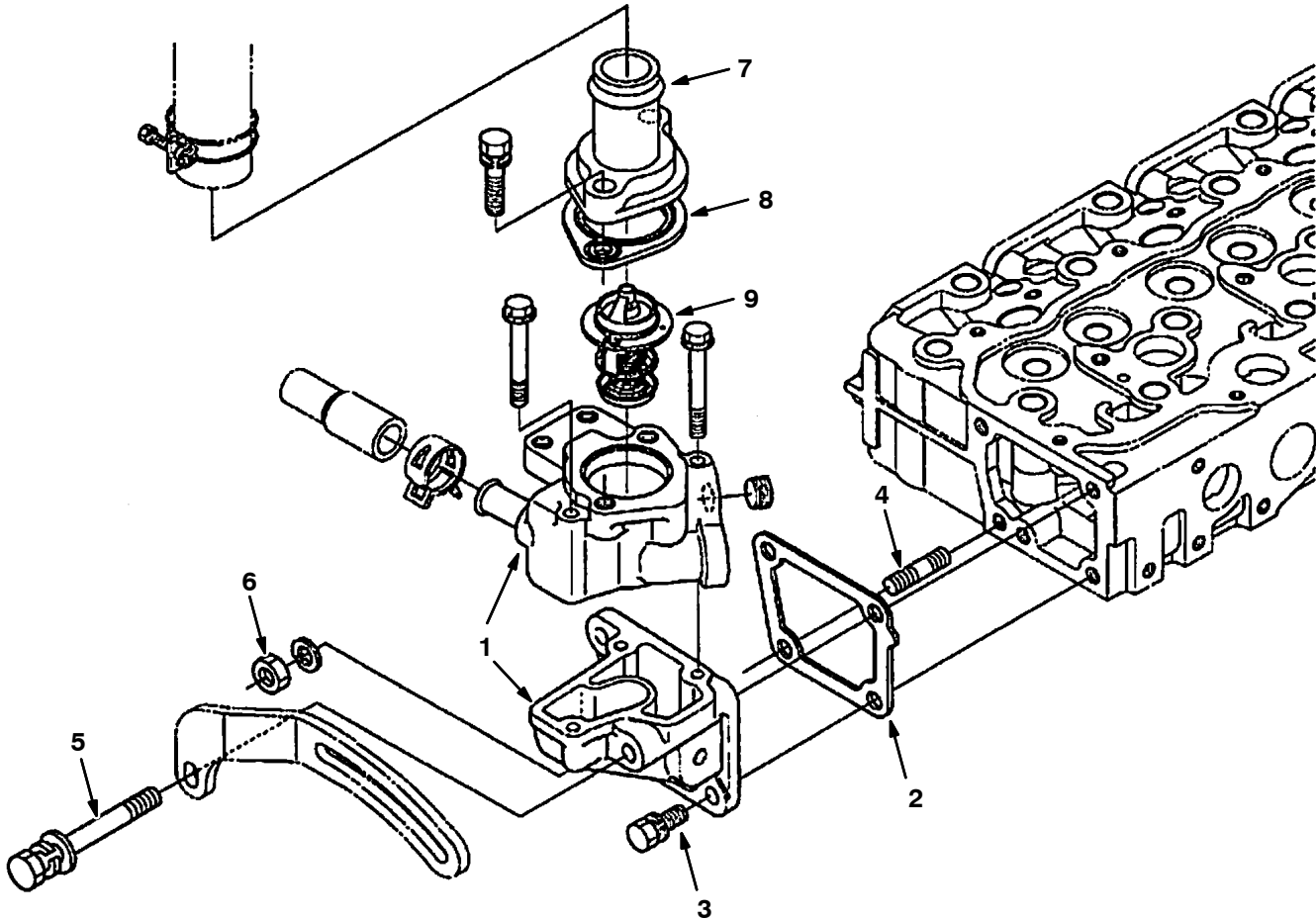
Ref.	Part No.	Description	Qty.
1	9012126	Alternator [Ku 4f & 4i]	1
2	1073465	Bracket, Adj, Alternator[Ku 4f & 4i]	1
3	9012127	Bolt, Flange [Ku 4f & 4i]	1
4	9012128	Bolt [Ku 4f & 4i]	1
5	9012129	Nut [Ku 4f & 4i]	1
6	9012130	Washer, Spring [Ku 4f & 4i]	1
7	9012131	Pulley, Drive, Fan [Ku 4f & 4i]	1
8	9012132	Key, Feather [Ku 4f & 4i]	1
9	9012133	Belt, Clog [Ku 4f & 4i]	1
10	9012134	Coupler Assy, Connection [Ku 4f 4i]	1
11	9012135	Connector Assy [Ku 4f & 4i]	1
12	9012136	Terminal Assy [Ku 4f & 4i]	1
13	9012137	Coupler Assy [Ku 4f & 4i]	1
14	9012138	Coupler Assy [Ku 4f & 4i]	1

Fig. 9 – Water Pump Group



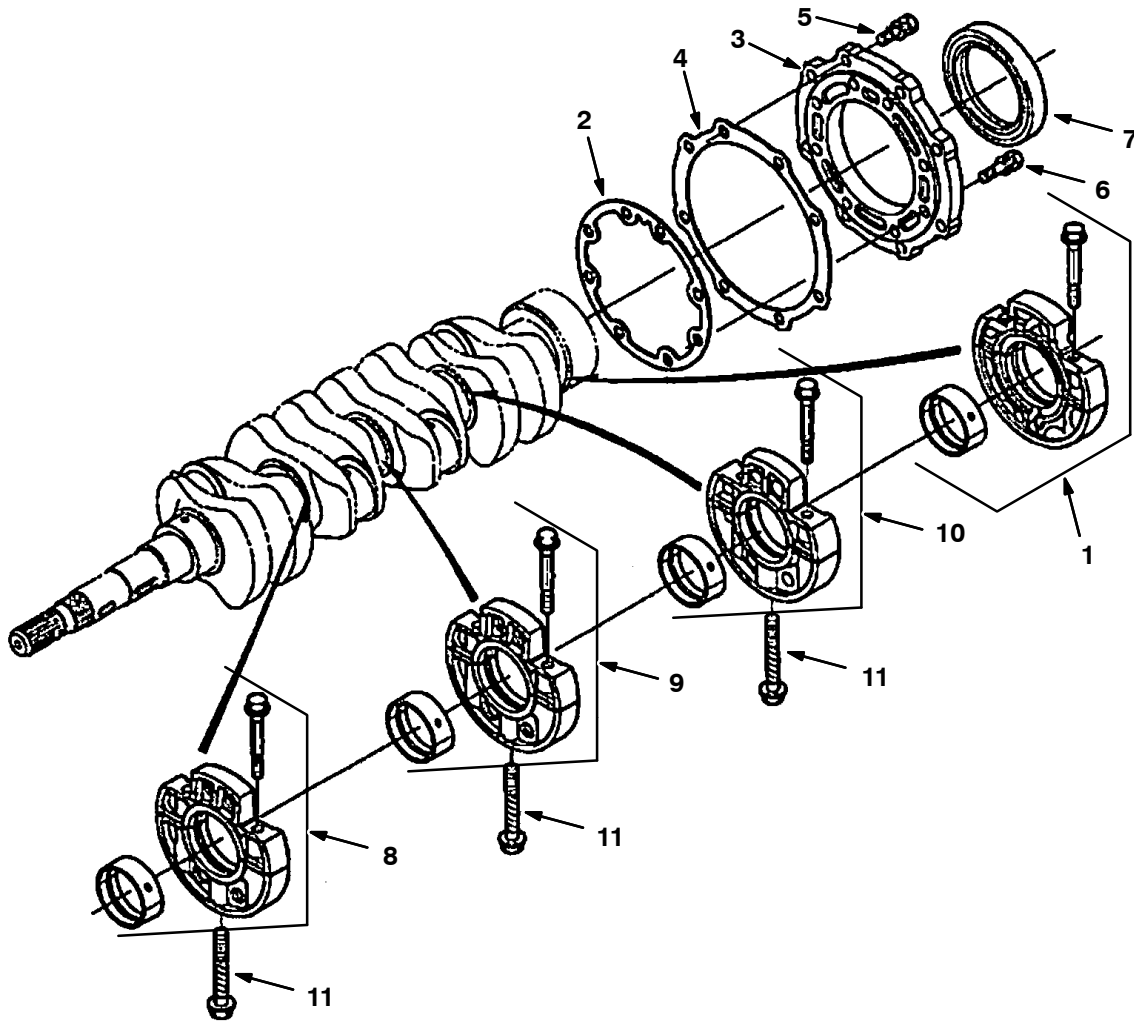
Ref.	Part No.	Description	Qty.
1	9012162	Pump Assy, Water [Ku 4f & 4i]	1
2	9012163	Gasket, Pump, Water [Ku 4f & 4i]	1
3	9012011	Bolt, Sems, Main, Bearing [Ku 4f 4i]	3
4	9012165	Bolt, Stud, Pump, Water [Ku 4f & 4i]	1
5	9012153	Nut, Hex, Thermostat [Ku 4f & 4i]	1
6	9012169	Pulley, Fan [Ku 4f & 4i]	1
7	9012170	Bolt, Flange, Fan [Ku 4i]	4

Fig. 10 – Water Flange and Thermostat Group



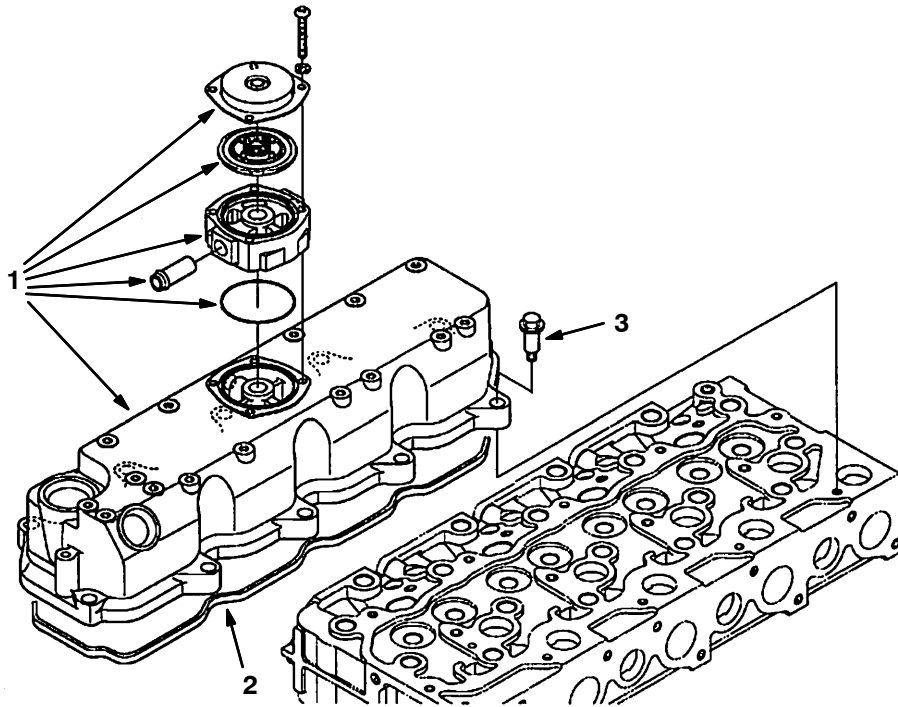
Ref.	Part No.	Description	Qty.
1	9012348	Flange, Water, Thermostat [Ku 4f]	1
2	9012149	Gasket, Flange, Water [Ku 4f & 4i]	1
3	9012150	Bolt, Sems, Thermostat [Ku 4f & 4i]	2
4	9012151	Stud, Thermostat [Ku 4f & 4i]	1
5	9012152	Bolt, Thermostat [Ku 4f & 4i]	1
6	9012153	Nut, Hex, Thermostat [Ku 4f & 4i]	1
7	9012158	Cover, Thermostat [Ku 4f & 4i]	1
8	9012159	Gasket, Thermostat [Ku 4f & 4i]	1
9	9012161	Thermostat Assy [Ku 4f & 4i]	1

Fig. 11 – Main Bearing Case Group



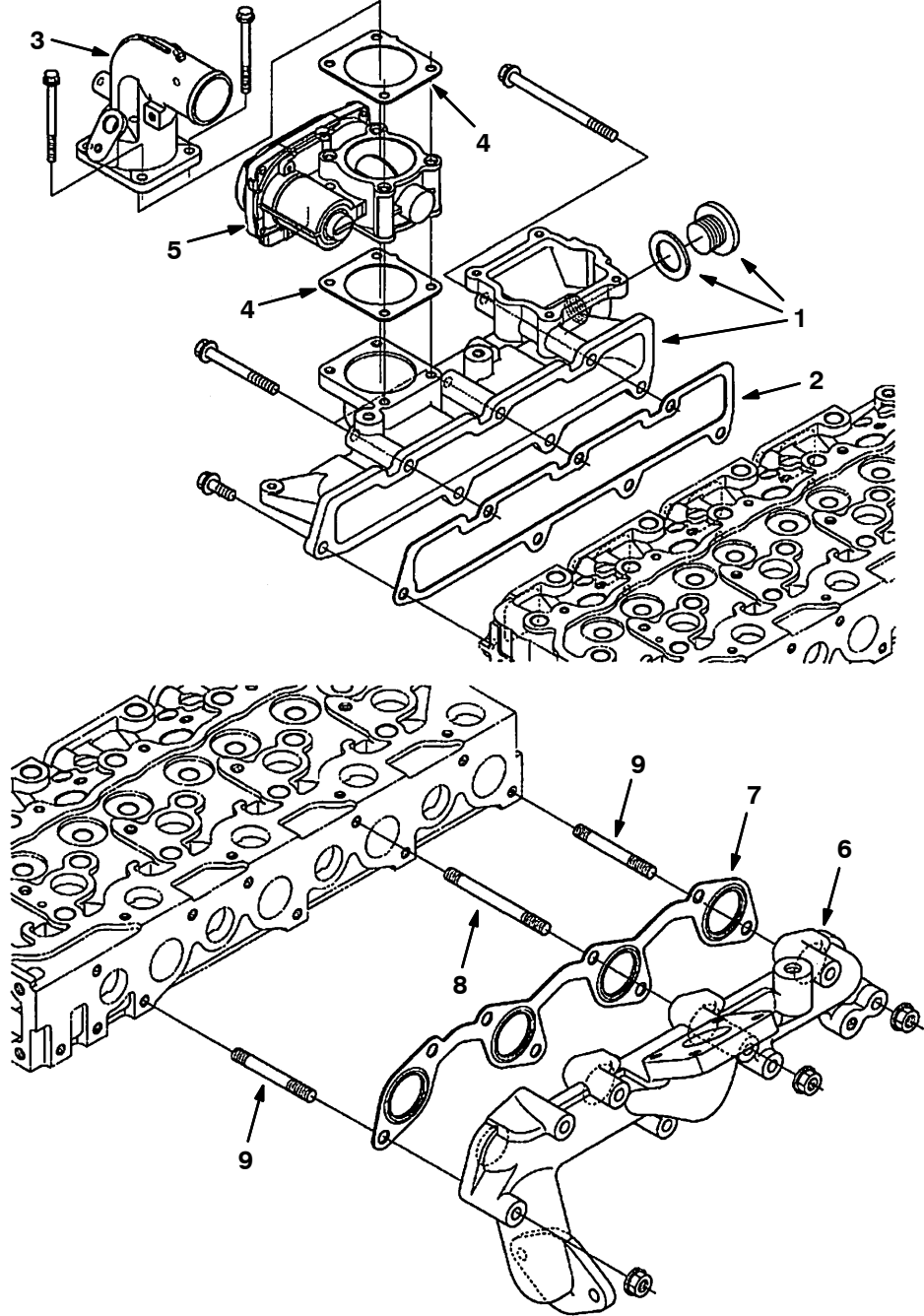
Ref.	Part No.	Description	Qty.
1	9012257	Bearing Assy, Case, Wheel [Ku 4f]	1
2	9012007	Gasket, Bearing, Case [Ku 4f & 4i]	1
3	9012008	Bearing, Cover, Case [Ku 4f & 4i]	1
4	9012009	Gasket, Cover, Case [Ku 4f & 4i]	1
5	9012010	Bolt, Sems, Main, Bearing [Ku 4f 4i]	1
6	9012011	Bolt, Sems, Main, Bearing [Ku 4f 4i]	1
7	9012012	Seal, Oil [Ku 4f & 4i]	1
8	9012258	Bearing Assy, Case, Main [Ku 4f]	1
9	9012259	Bearing Assy, Case, Main [Ku 4f]	1
10	9012260	Bearing Assy, Case, Main [Ku 4f]	1
11	9012016	Bolt, Bearing, Case [Ku 4f & 4i]	1

Fig. 12 - Head Cover Group



Ref.	Part No.	Description	Qty.
1	9012249	Cover Assy, Cyl, Head [Ku 4f]	1
2	9011990	Gasket, Cover, Head [Ku 4f & 4i]	1
3	9011991	Bolt [Ku 4f & 4i]	10

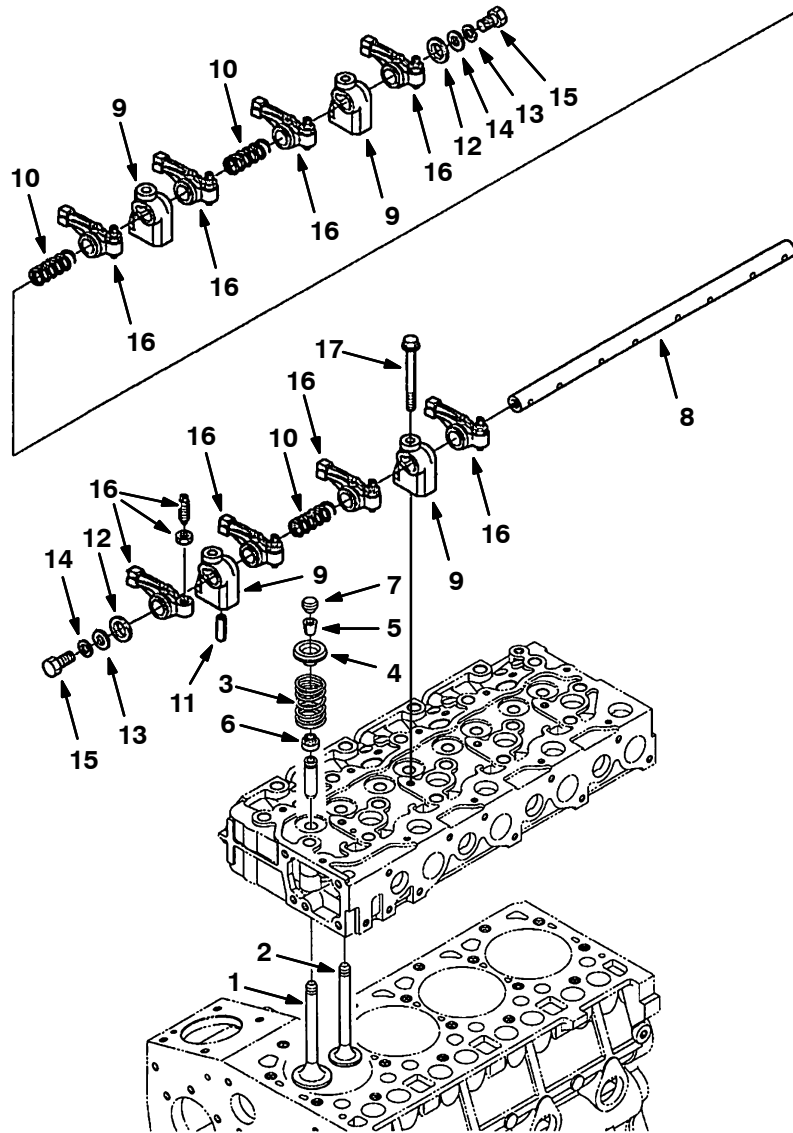
Fig. 13 – Manifold Group



Ref.	Part No.	Description	Qty.
1	9012357	Manifold Assy, Inlet [Ku 4f]	1
2	9012358	Gasket, Manifold, Inlet [Ku 4f]	1
3	9012359	Flange, Manifold, Inlet [Ku 4f]	1
4	9012360	Gasket, Flange, Inlet [Ku 4f]	2
5	9012361	Valve Assy, Throttle [Ku 4f]	1
6	9012369	Manifold, Exhaust [Ku 4f]	1
7	9012370	Gasket, Manifold, Exhaust [Ku 4f]	1
8	9012371	Stud, Manifold, Exhaust [Ku 4f]	1
9	9012372	Stud, Manifold, Exhaust [Ku 4f]	7

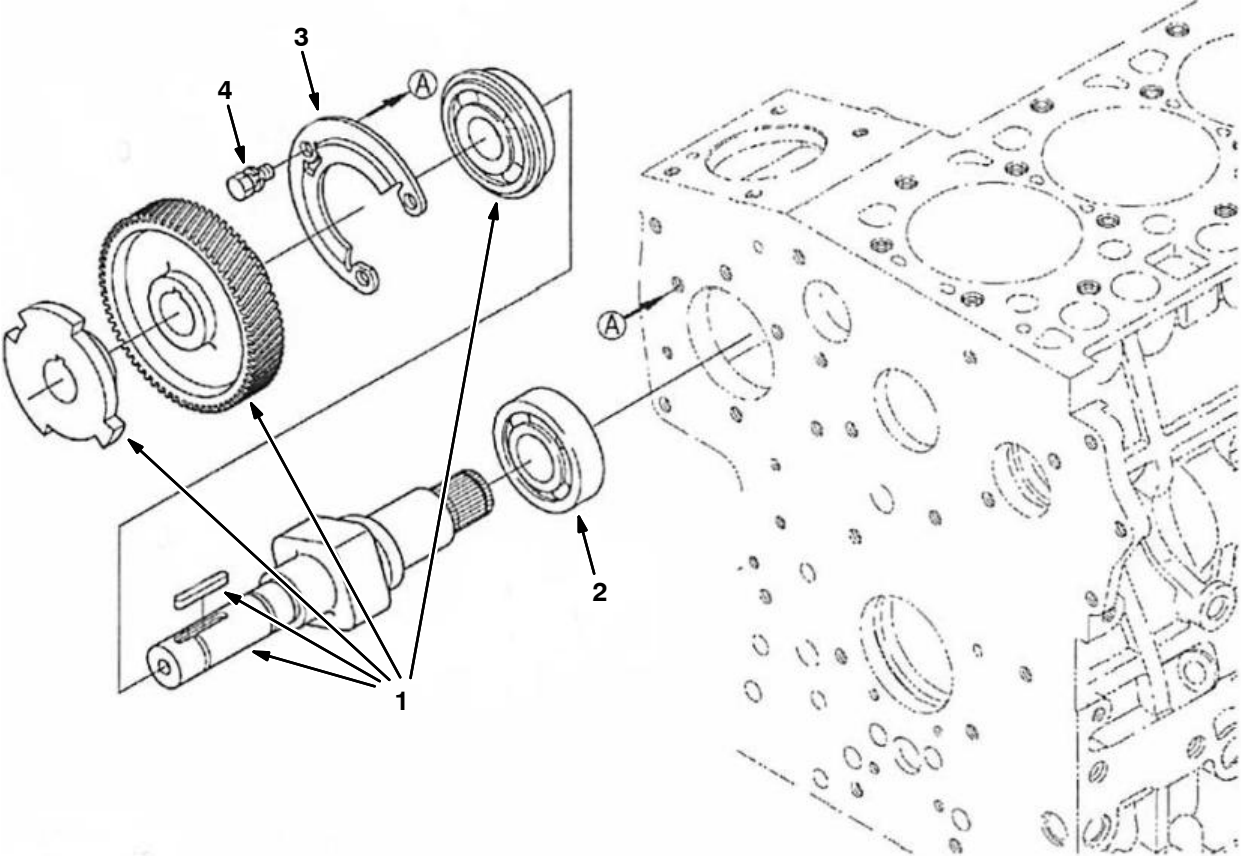
4F ENGINE BREAKDOWN

Fig. 14 – Inlet and Exhaust Valve and Rocker Arm Group



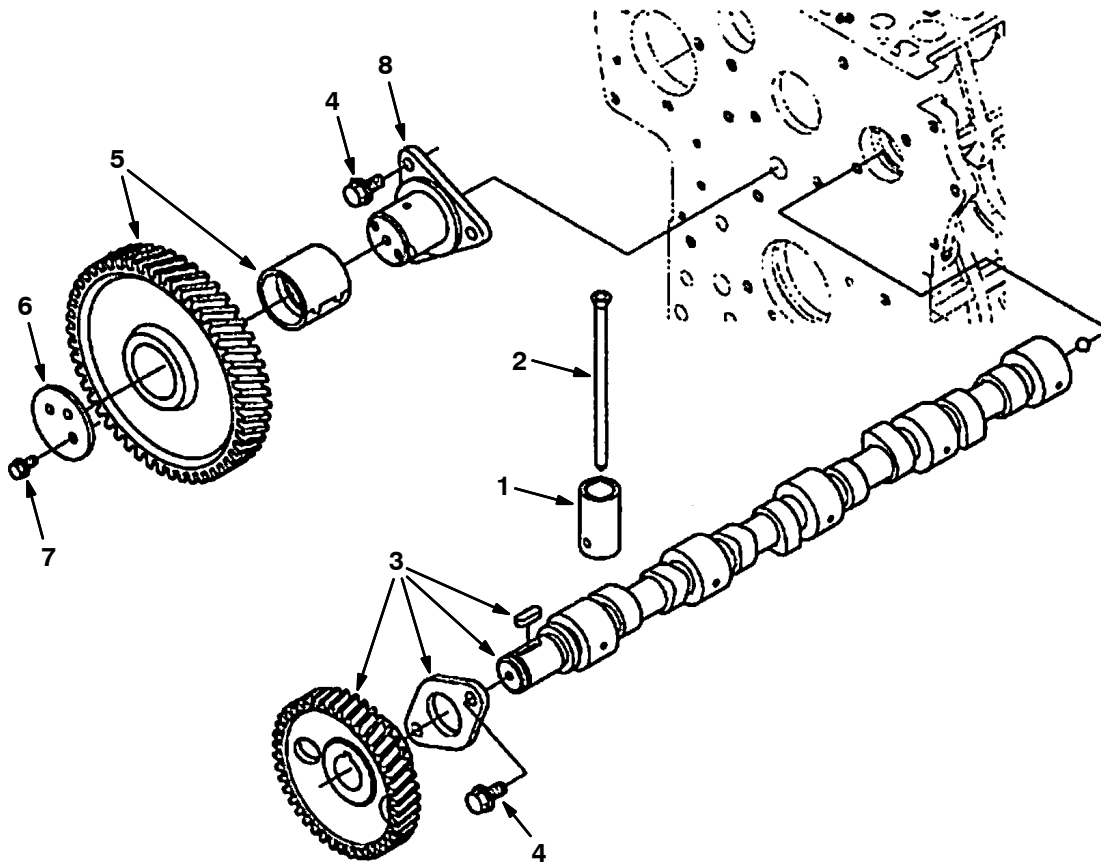
Ref.	Part No.	Description	Qty.
1	9012232	Valve, Inlet [Ku 4f]	1
2	9012233	Valve, Exhaust [Ku 4f]	1
3	9012234	Spring, Valve [Ku 4f]	1
4	9012235	Retainer, Spring, Valve [Ku 4f]	1
5	9012236	Collet, Spring, Valve [Ku 4f]	1
6	9012237	Seal, Stem, Valve [Ku 4f]	1
7	9012238	Cap, Valve [Ku 4f]	1
8	9012239	Shaft, Arm, Rocker [Ku 4f]	1
9	9012240	Bracket, Arm, Rocker [Ku 4f]	4
10	9012241	Spring, Arm, Rocker [Ku 4f]	3
11	9012242	Spring, Pin [Ku 4f]	1
12	9012243	Washer, Shaft, Arm, Rocker [Ku 4f]	2
13	9012244	Washer, Arm, Rocker [Ku 4f]	2
14	9012445	Blade Kit, Sqge, Ure, Ci [T12]	2
15	9012246	Bolt, Hex, Arm, Rocker [Ku 4f]	2
16	9012247	Arm Assy, Rocker [Ku 4f]	8
17	9012248	Bolt, Flng, Arm, Rocker [Ku 4f]	4

Fig. 15 - Fuel Camshaft Group



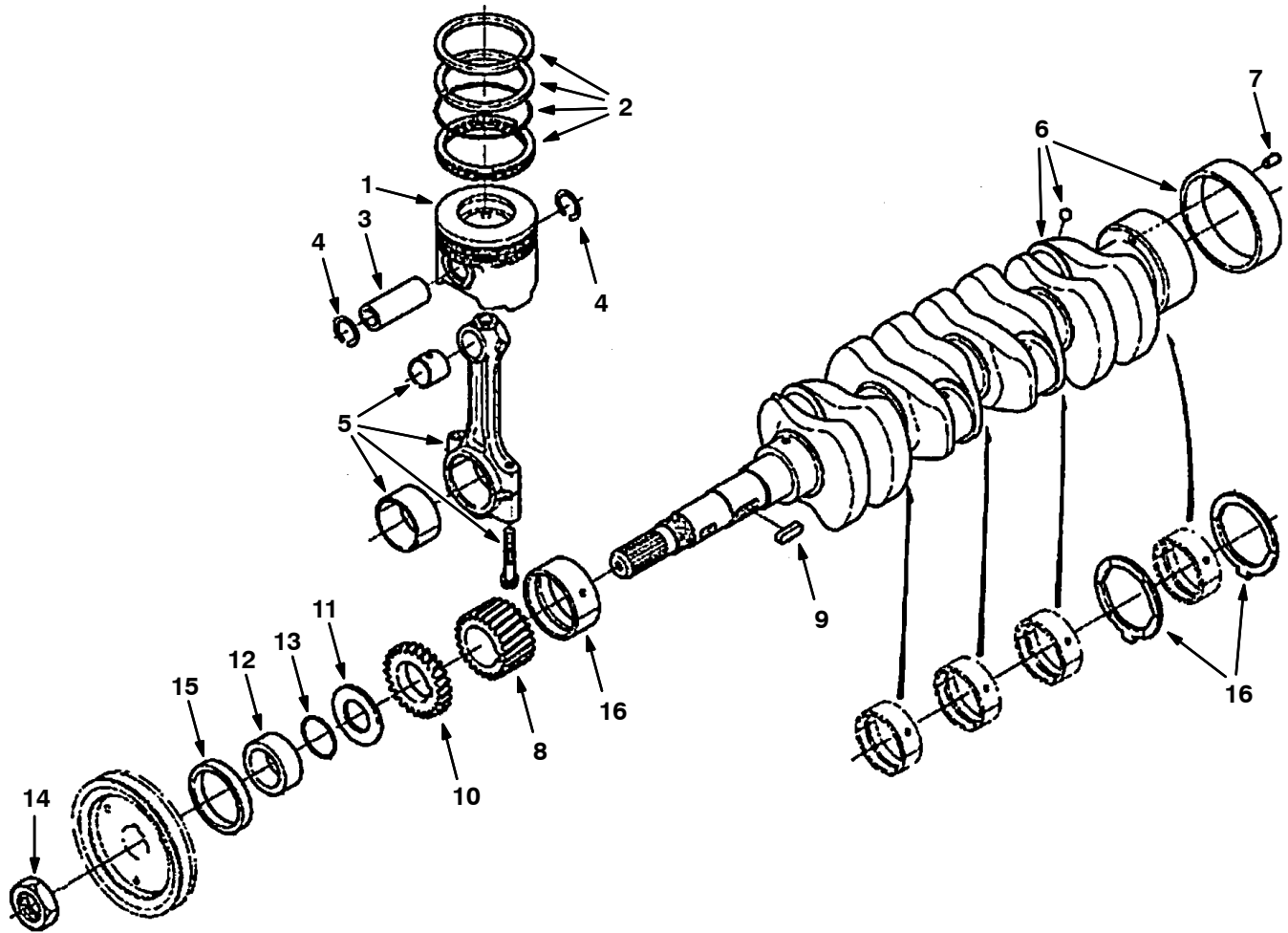
Ref.	Part No.	Description	Qty.
1	9012289	Camshaft Assy, Fuel [Ku 4f]	1
2	9012290	Bearing, Ball, Camshaft, Fuel[Ku 4f]	1
3	9012291	Stopper, Camshaft, Fuel [Ku 4f]	1
4	9012292	Bolt, Sems, Camshaft, Fuel [Ku 4f]	3

Fig. 16 – Camshaft and Idle Gear Shaft Group



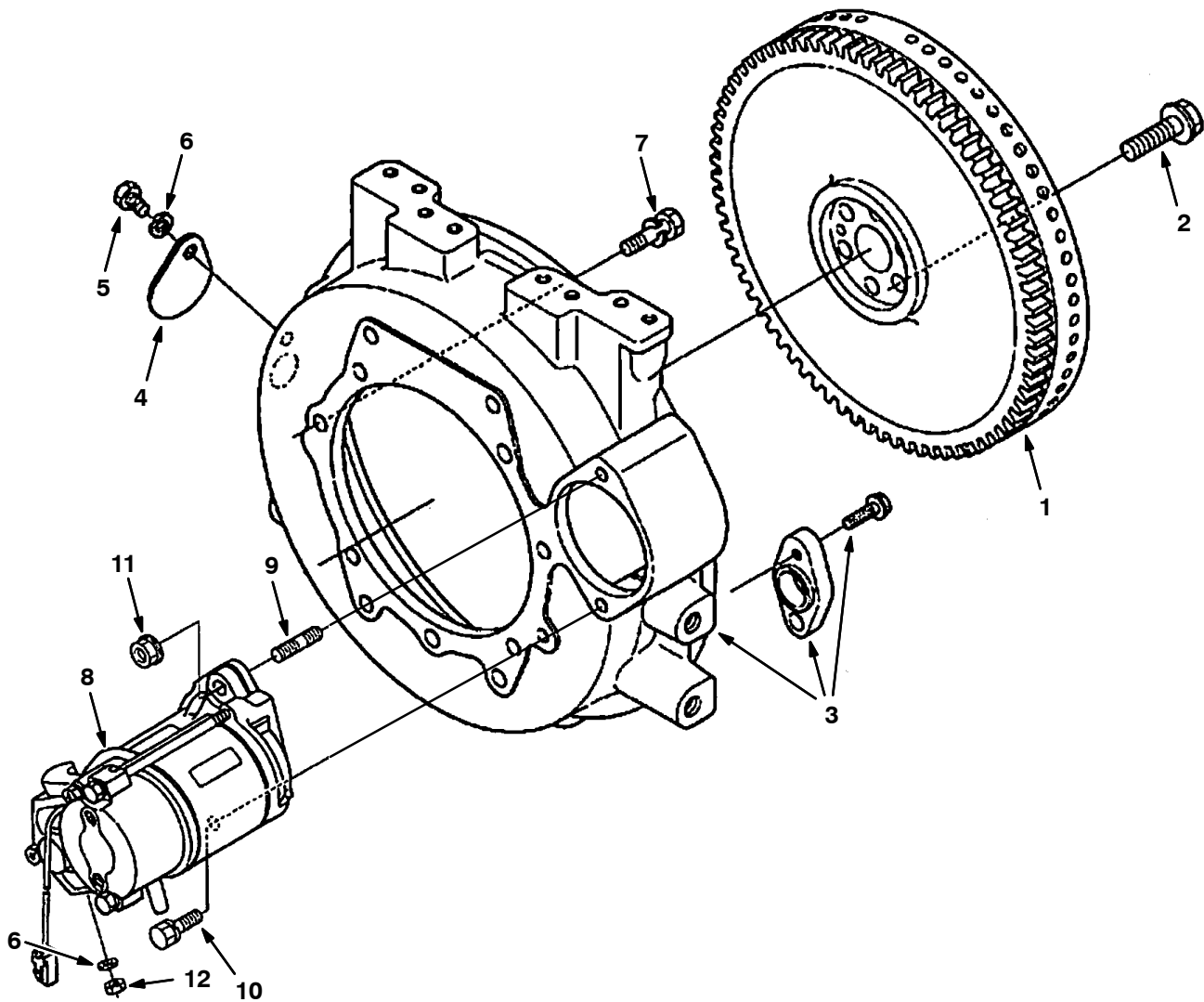
Ref.	Part No.	Description	Qty.
1	9012017	Tappet [Ku 4f & 4i]	1
2	9012018	Rod, Push [Ku 4f & 4i]	1
3	9012270	Camshaft Assy [Ku 4f]	1
4	9012271	Bolt, Flange, Camshaft [Ku 4f]	5
5	9012272	Gear, Idle, Camshaft [Ku 4f]	1
6	9012022	Collar, Gear, Idle [Ku 4f & 4i]	1
7	9012023	Bolt, Flange, Shaft, Idle [Ku 4f 4i]	2
8	9012024	Shaft, Idle, Gear [Ku 4f & 4i]	1

Fig. 17 – Piston and Crankshaft Group



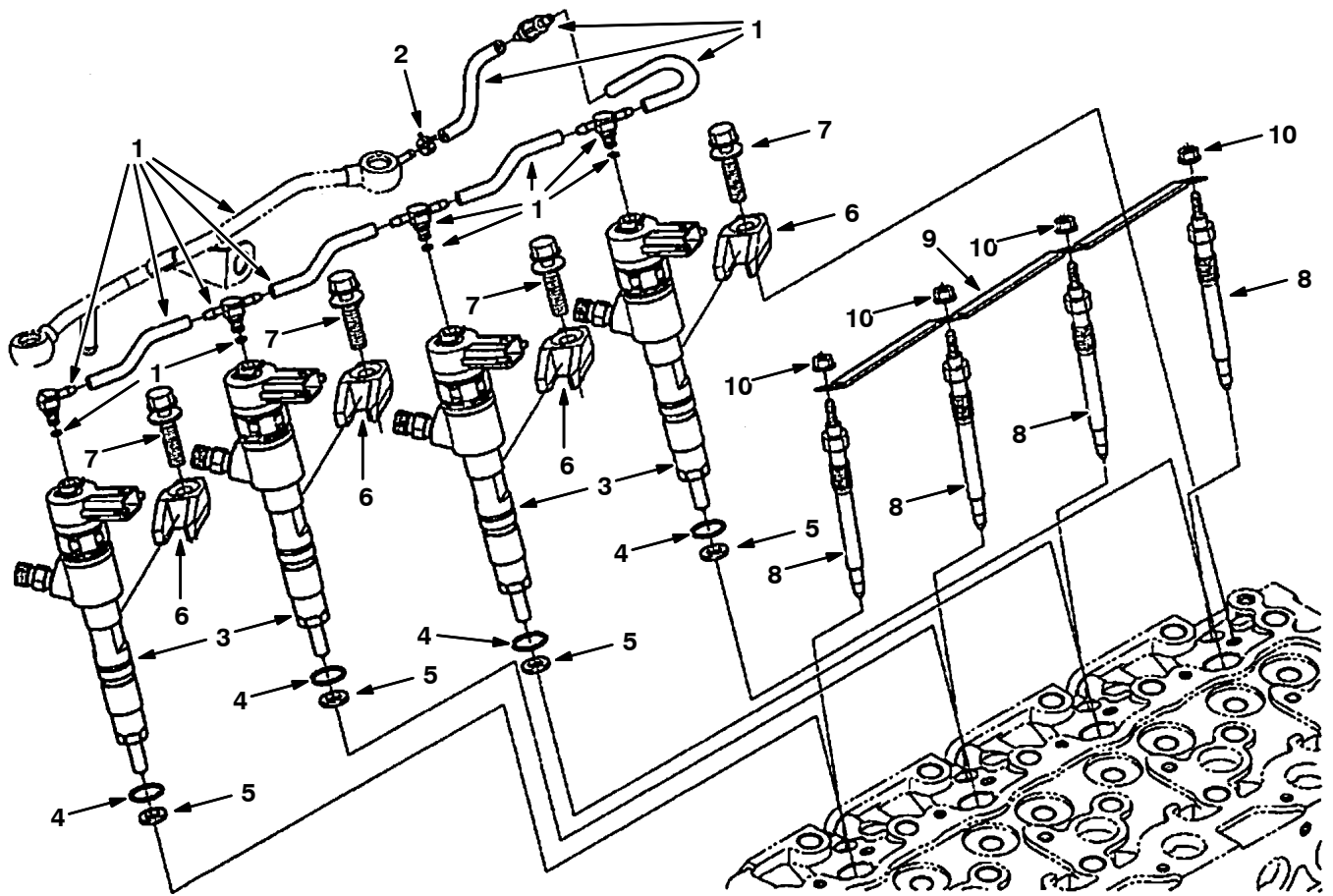
Ref.	Part No.	Description	Qty.
1	9012262	Piston, Std [Ku 4f]	4
1	9012263	Piston [Ku 4f, +0.25mm]	4
2	9012028	Piston Assy, Ring, Std [Ku 4f & 4i]	4
2	9012029	Piston Assy, Ring [Ku 4f 4i, .25mm]	4
3	9012264	Pin, Piston [Ku 4f]	4
4	9012030	Clip, Internal [Ku 4f & 4i]	8
5	9012031	Rod Assy, Connecting [Ku 4f & 4i]	4
6	9012032	Crankshaft [Ku 4f & 4i]	1
7	9012033	Pin, Straight [Ku 4f & 4i]	1
8	9012265	Gear, Crankshaft [Ku 4f]	1
9	9012034	Key, Feather [Ku 4f & 4i]	1
10	9012038	Gear, Pump, Oil, Drive [Ku 4f & 4i]	1
11	9012261	Oil, Slinger [Ku 4f & 4i]	1
12	9012266	Collar, Crankshaft [Ku 4f]	1
13	9012035	O-Ring, Crankshaft [Ku 4f & 4i]	1
14	9012036	Nut, Crankshaft [Ku 4f & 4i]	1
15	9012267	Seal, Oil, Piston [Ku 4f]	1
16	9012039	Metal Kit, Engine, Std [Ku 4f & 4i]	1
16	9012040	Metal Kit, Eng[Ku 4f 4i, -.20/+ .20mm]	1
16	9012041	Metal Kit, Eng[Ku 4f 4i, -.40/+ .40mm]	1

Fig. 18 – Flywheel and Starter Group



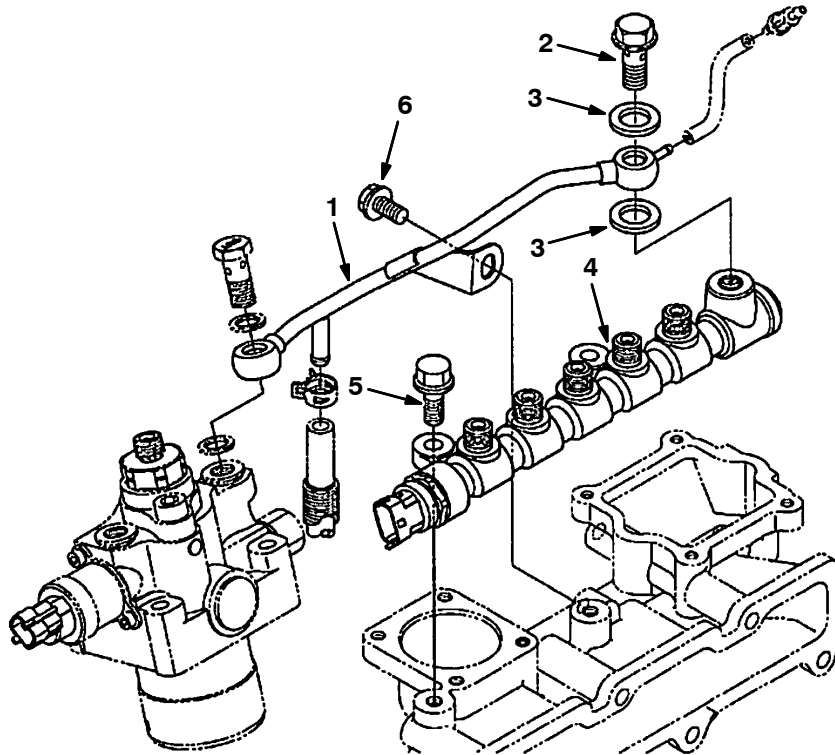
Ref.	Part No.	Description	Qty.
1	9012274	Flywheel [Ku 4f]	1
2	9012043	Bolt, Flywheel [Ku 4f & 4i]	6
3	9012275	Housing Assy, Flywheel [Ku 4f]	1
4	9012045	Cover, Flywheel [Ku 4f & 4i]	1
5	9012046	Bolt, Hex, Flywheel, Cover [Ku 4f 4i]	1
6	9012245	Washer, Spring, Lock [Ku 4f]	2
7	9012048	Bolt [Ku 4f & 4i]	11
8	9012139	Starter Assy [Ku 4f & 4i]	1
9	9012322	Stud, Bolt, Starter [Ku 4f]	1
10	9012141	Bolt, Starter [Ku 4f & 4i]	1
11	9012323	Nut, Flng, Starter [Ku 4f]	1
12	9012143	Nut, Starter [Ku 4f & 4i]	1

Fig. 19 - Fuel Injector and Glow Plug Group



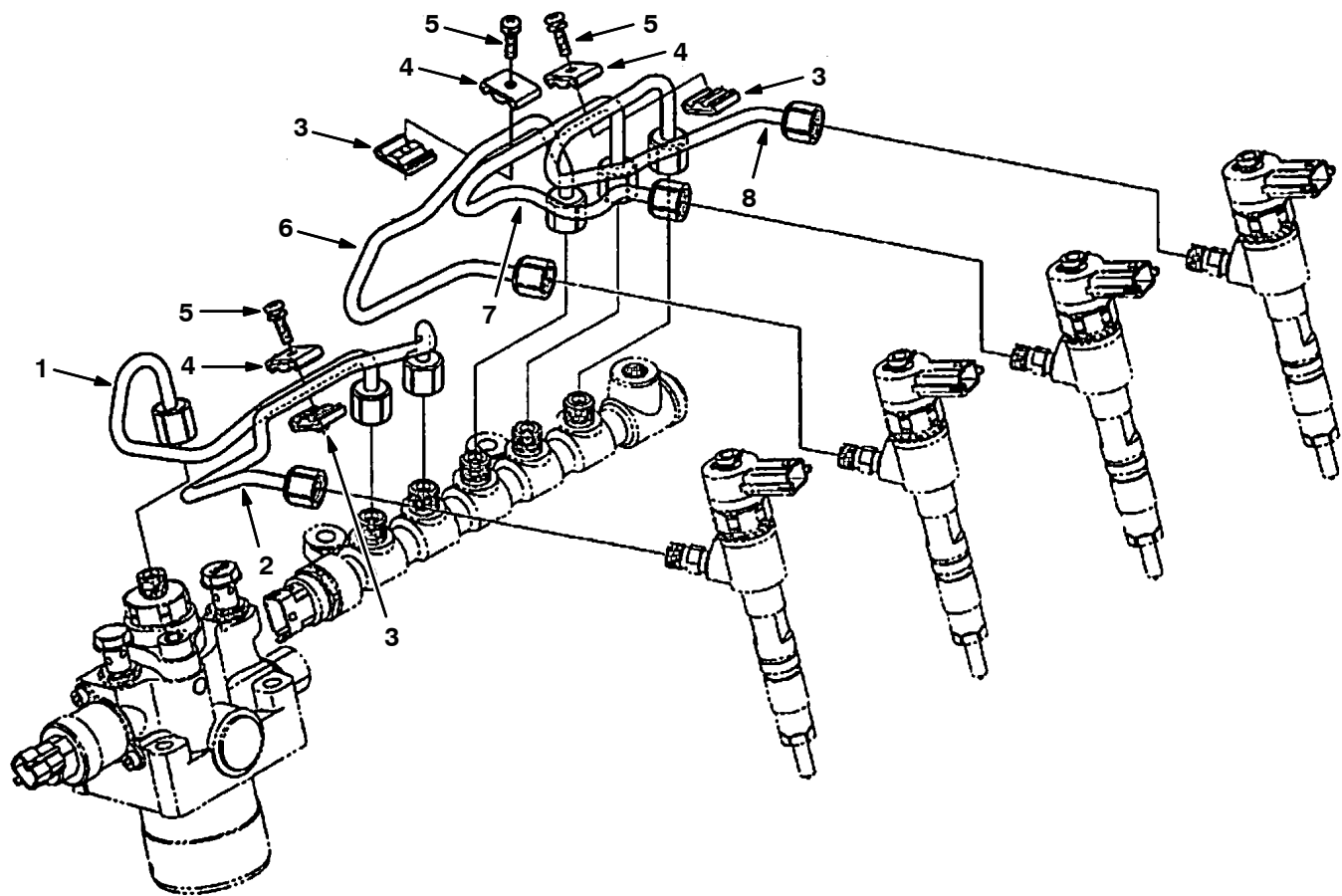
Ref.	Part No.	Description	Qty.
1	9012297	Tube Assy, Injector [Ku 4f]	1
2	9012298	Clamp, Hose, Injector [Ku 4f]	1
3	9012299	Injector Assy [Ku 4f]	4
4	9012300	O-Ring, Injector [Ku 4f]	4
5	9012301	Gasket, Injector [Ku 4f]	4
6	9012302	Clamp, Injector [Ku 4f]	4
7	9012303	Bolt Assy, Injector [Ku 4f]	4
8	9012304	Plug, Glow [Ku 4f]	4
9	9012305	Cord, Plug, Glow [Ku 4f]	1
10	9012306	Nut, Flange, Injector [Ku 4f]	4

Fig. 20 – Fuel Common Rail Group



Ref.	Part No.	Description	Qty.
1	9012315	Pipe, Rail [Ku 4f]	1
2	9012316	Bolt, Eye, Rail [Ku 4f]	1
3	9012317	Gasket, Rail [Ku 4f]	2
4	9012318	Rail Assy, Common [Ku 4f]	1
5	9012319	Bolt, Flng, Rail [Ku 4f]	2
6	9012271	Bolt, Flange, Camshaft [Ku 4f]	1

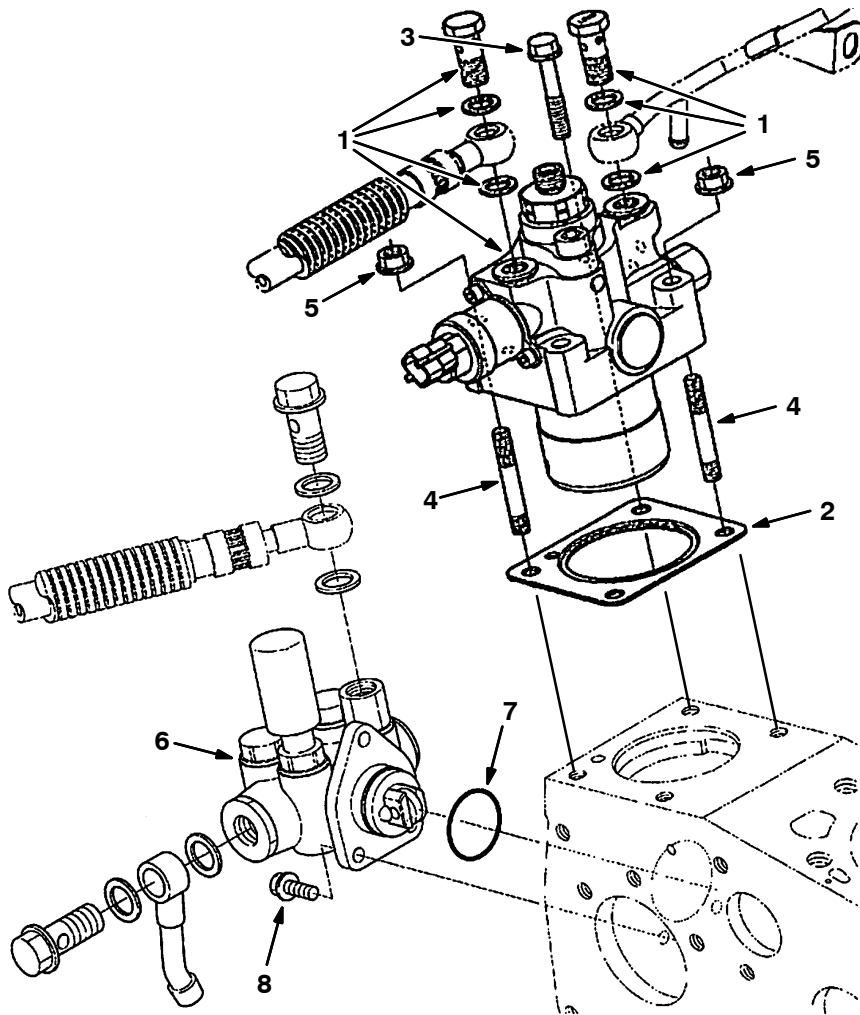
Fig. 21 – Fuel Injection Pipe Group



Ref.	Part No.	Description	Qty.
1	9012307	Pipe, Injection [Ku 4f]	1
2	9012308	Pipe, Injection [Ku 4f]	1
3	9012309	Clamp, Pipe [Ku 4f]	3
4	9012310	Clamp, Pipe [Ku 4f]	3
5	9012311	Screw, Sems [Ku 4f, Pan Hd]	3
6	9012312	Pipe, Injection [Ku 4f]	1
7	9012313	Pipe, Injection [Ku 4f]	1
8	9012314	Pipe, Injection [Ku 4f]	1

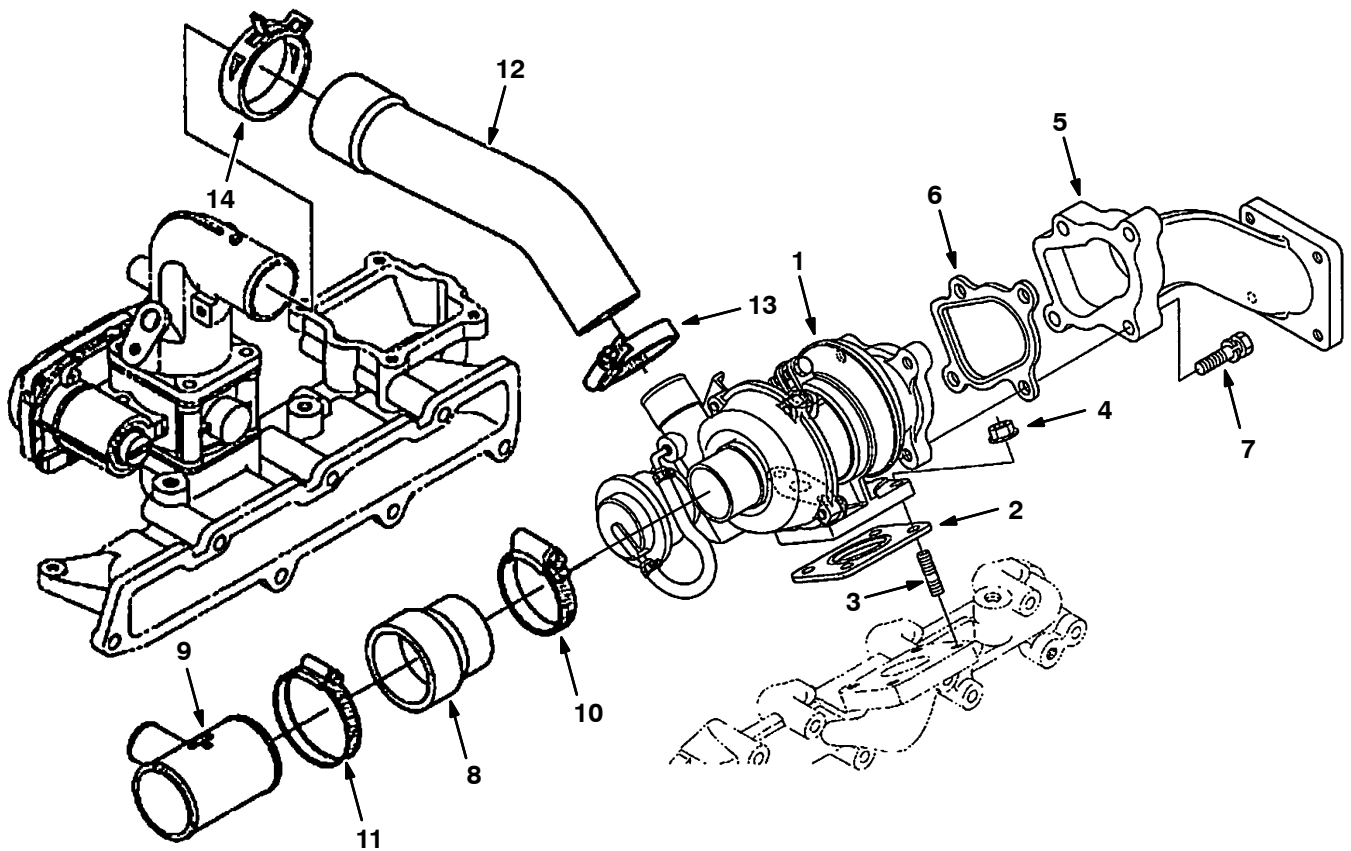
4F ENGINE BREAKDOWN

Fig. 22 – Fuel Supply and Injection Pump Group



Ref.	Part No.	Description	Qty.
1	9012281	Pump Assy, Supply [Ku 4f]	1
2	9012282	Gasket, Pump [Ku 4f]	1
3	9012283	Bolt, Flng, Pump [Ku 4f]	2
4	9012284	Stud, Pump, Supply [Ku 4f]	2
5	9012285	Nut, Flng, Pump, Supply [Ku 4f]	2
6	9012286	Pump Assy, Fuel [Ku 4f]	1
7	9012287	O-Ring, Pump, Fuel [Ku 4f]	1
8	9012288	Bolt, Flng, Pump, Fuel [Ku 4f]	3

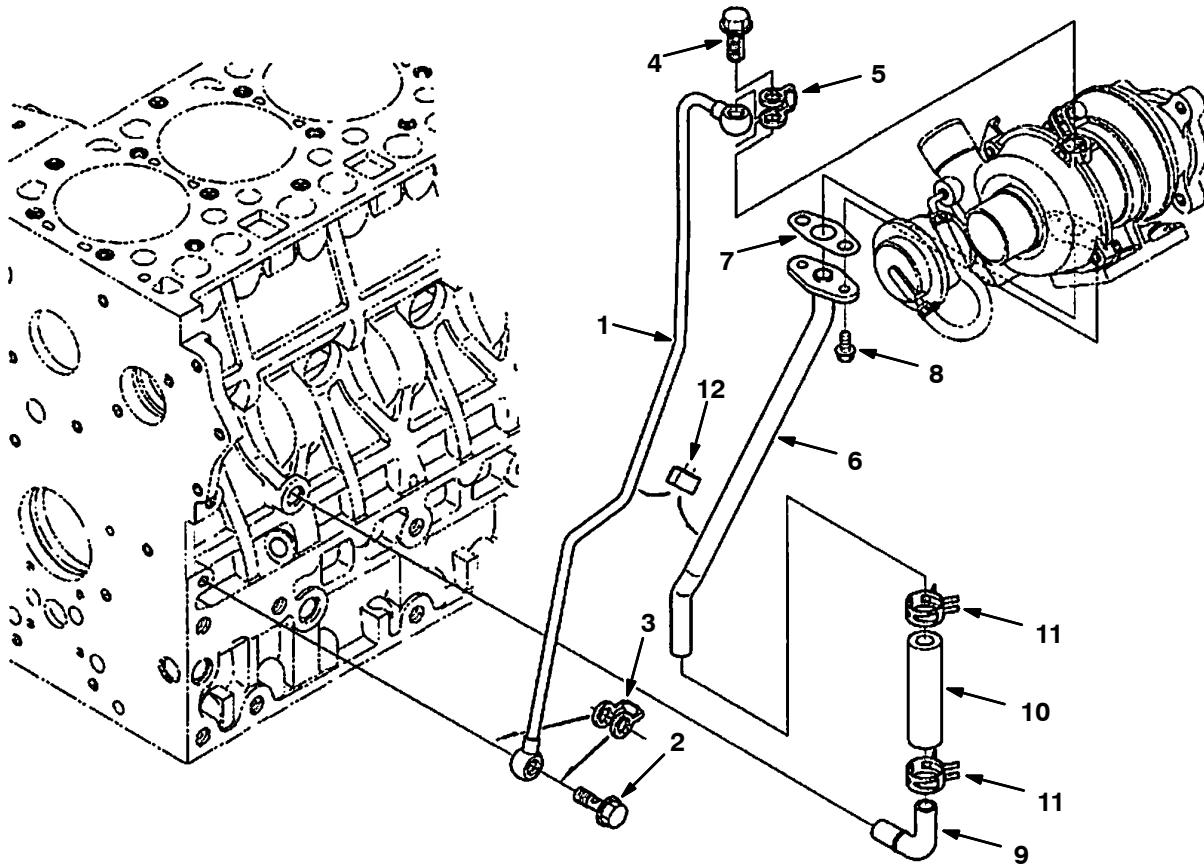
Fig. 23 – Turbo Charger and Inlet Hose Group



Ref.	Part No.	Description	Qty.
1	9012391	Turbo Assy, Charger [Ku 4f]	1
2	9012183	Gasket, Turbo, Charger [Ku 4f & 4i]	1
3	9012392	Stud, Turbo, Charger [Ku 4f]	4
4	9012393	Nut, Flng, Turbo [Ku 4f]	4
5	9012394	Flange, Exhaust [Ku 4f]	1
6	9012188	Gasket, Turbo, Charger [Ku 4f & 4i]	1
7	9012395	Bolt, Sems, Turbo [Ku 4f]	4
8	9012362	Tube, Turbo, Inlet [Ku 4f]	1
9	9012363	Pipe, Breather [Ku 4f]	1
10	9012364	Clamp, Tube, Inlet [Ku 4f]	1
11	9012365	Clamp, Hose, Turbo [Ku 4f]	1
12	9012366	Hose, Turbo, Inlet [Ku 4f]	1
13	9012367	Clamp, Hose, Turbo [Ku 4f]	1
14	9012368	Band, Pipe, Inlet [Ku 4f]	1

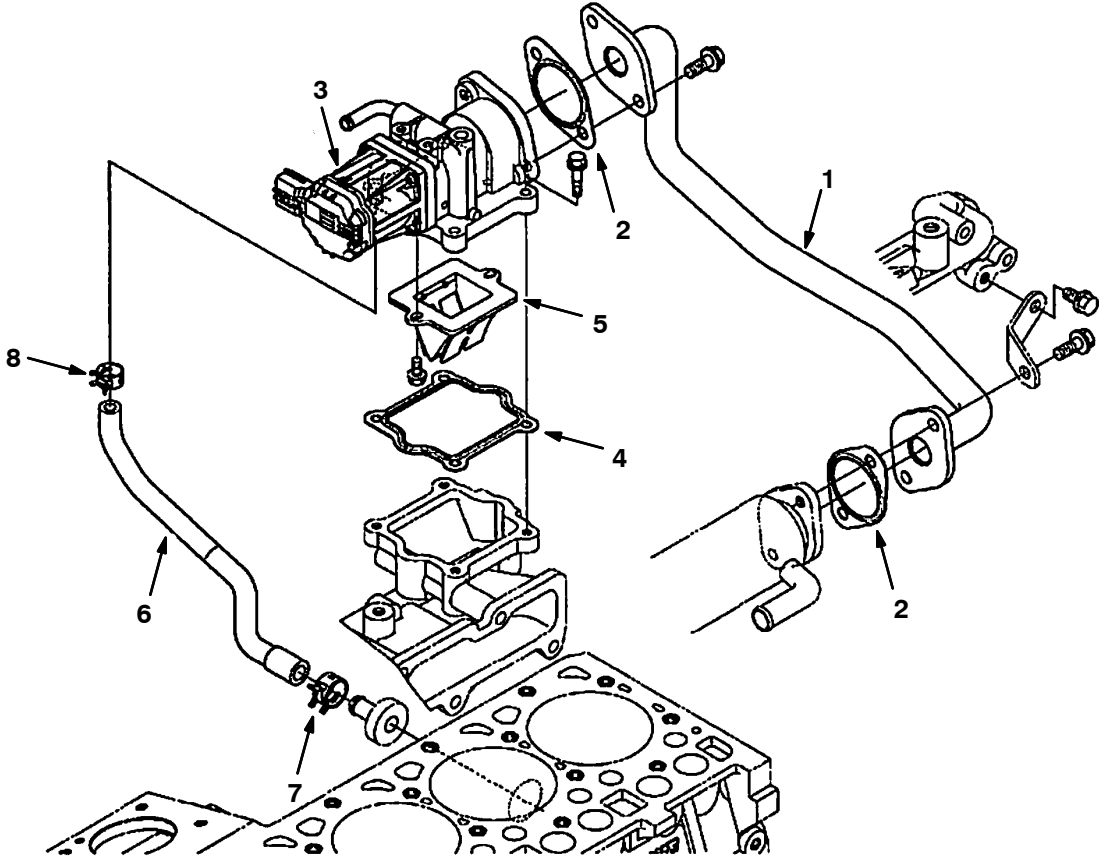
4F ENGINE BREAKDOWN

Fig. 24 – Turbo Charger Oil Pipe Group



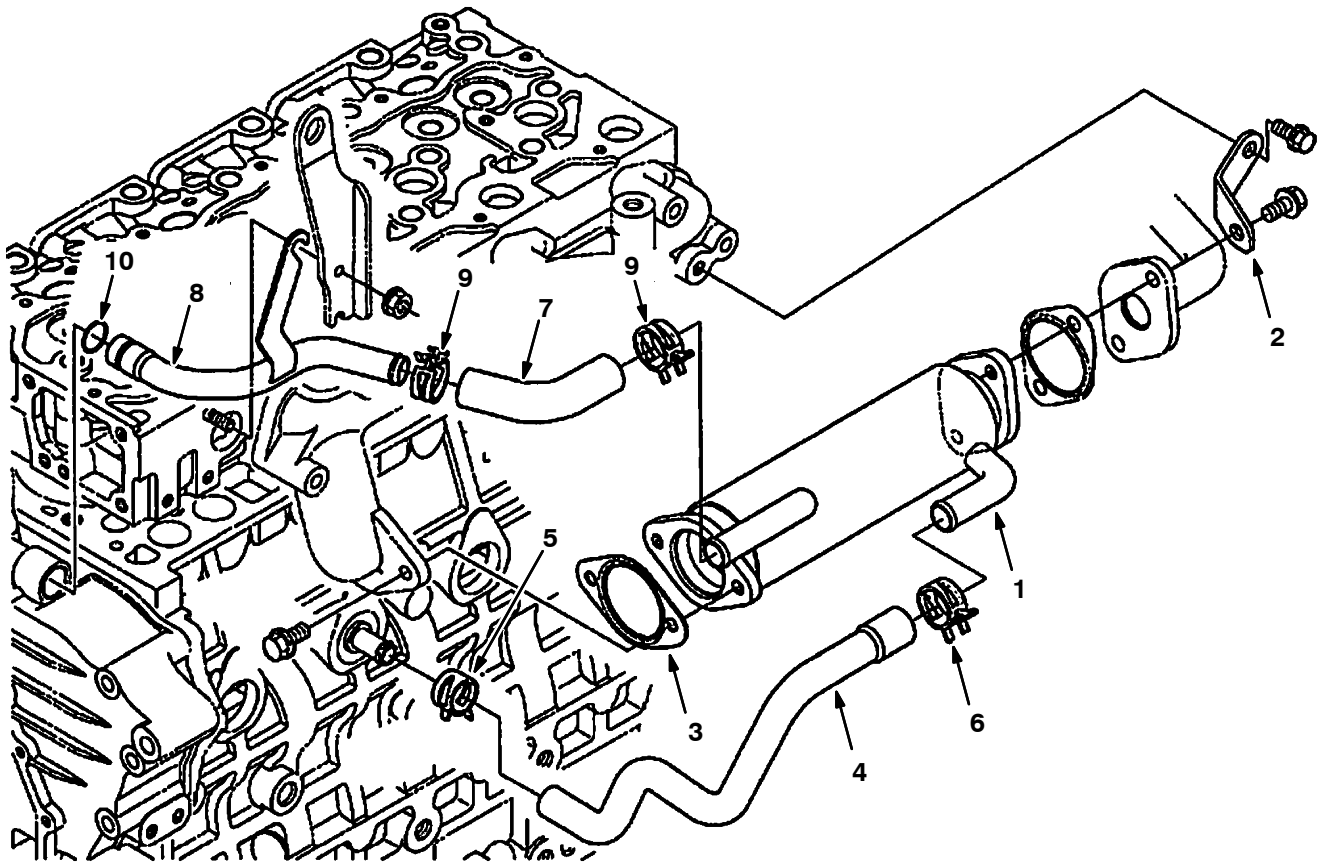
Ref.	Part No.	Description	Qty.
1	9012426	Pipe, Oil [Ku 4f, Turbocharger]	1
2	9012198	Bolt, Joint, Turbo Charger[Ku 4f 4i]	1
3	9012199	Gasket, Turbo, Charger [Ku 4f 4i]	1
4	9012427	Bolt, Eye, Joint, Turbo [Ku 4f]	1
5	9012428	Gasket, Pipe, Oil [Ku 4f]	1
6	9012429	Pipe, Oil [Ku 4f]	1
7	9012430	Gasket, Pipe, Oil [Ku 4f]	1
8	9012431	Bolt, Flng, [Ku 4f Oil Pipe]	2
9	9012432	Pipe, Oil [Ku 4f, Turbocharger]	1
10	9012433	Tube, Oil [Ku 4f Turbocharger]	1
11	9012436	Clamp, Oil [Ku 4f, Cooler]	2
12	9012208	Clamp, Pipe, Oil [Ku 4f & 4i]	1

Fig. 25 - EGR Valve Group



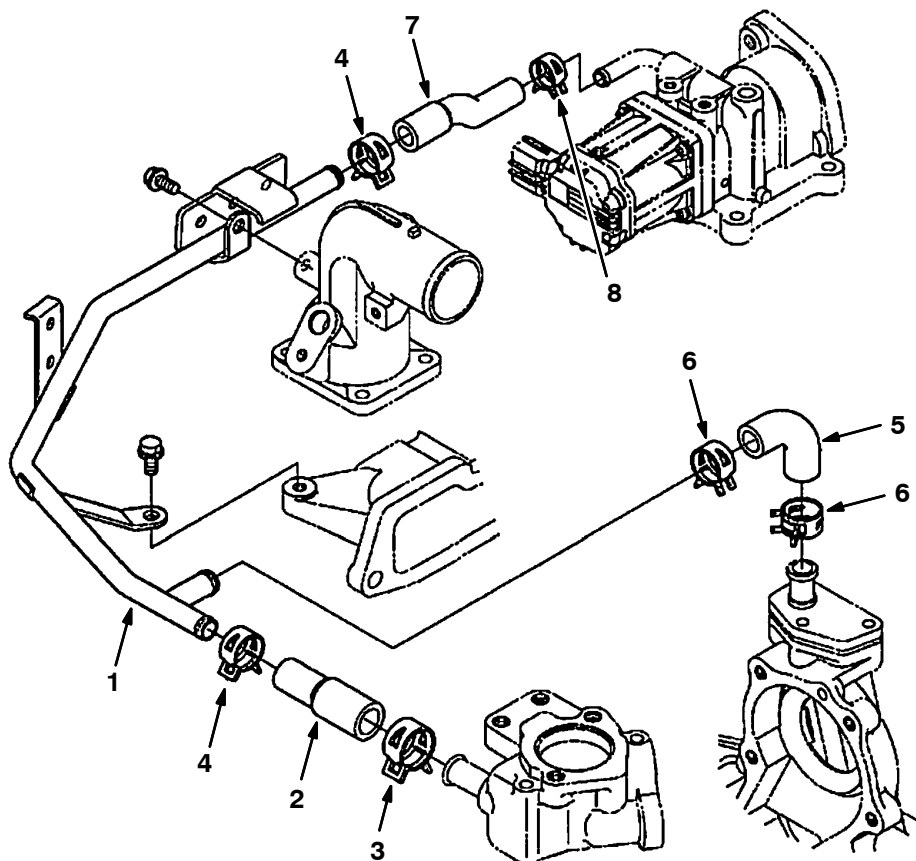
Ref.	Part No.	Description	Qty.
1	9012373	Pipe, Egr [Ku 4f]	1
2	9012374	Gasket, Cooler, Egr [Ku 4f]	2
3	9012375	Valve Assy, Egr [Ku 4f]	1
4	9012376	Gasket, Valve, Egr [Ku 4f]	1
5	9012377	Valve, Lead [Ku 4f]	1
6	9012378	Tube, Valve, Egr [Ku 4f]	1
7	9012354	Band, Hose, Water [Ku 4f]	1
8	9012356	Clamp, Hose, Water [Ku 4f]	1

Fig. 26 - EGR Cooler Group



Ref.	Part No.	Description	Qty.
1	9012381	Cooler, Egr [Ku 4f]	1
2	9012382	Bracket, Cooler, Egr [Ku 4f]	1
3	9012374	Gasket, Cooler, Egr [Ku 4f]	1
4	9012384	Hose, Cooler, Egr [Ku 4f]	1
5	9012354	Band, Hose, Water [Ku 4f]	1
6	9012386	Clamp, Hose, Cooler [Ku 4f]	1
7	9012387	Hose, Cooler, Egr [Ku 4f]	1
8	9012388	Pipe, Egr [Ku 4f]	1
9	9012386	Clamp, Hose, Cooler [Ku 4f]	2
10	9012390	O-Ring, Pipe, Cooler [Ku 4f]	1

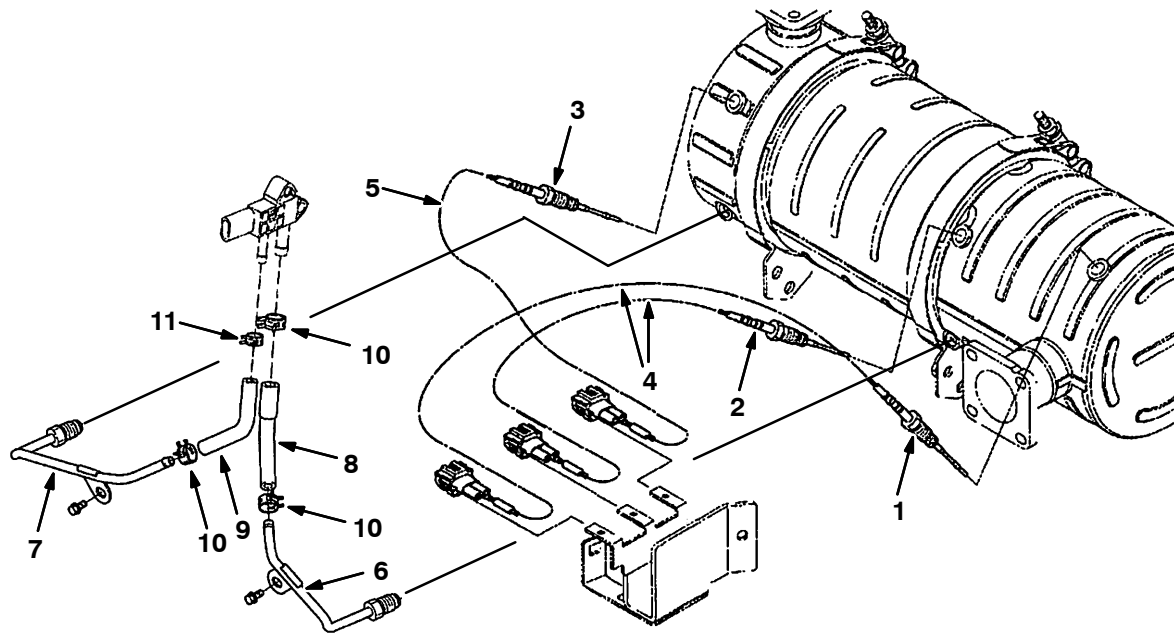
Fig. 27 – EGR Water Pipe Group



Ref.	Part No.	Description	Qty.
1	9012349	Pipe, Return, Water [Ku 4f]	1
2	9012350	Hose, Pipe, Water [Ku 4f]	1
3	9012351	Clamp, Hose, Water [Ku 4f]	1
4	9012352	Clamp, Hose, Water [Ku 4f]	2
5	9012353	Hose, Water, 90deg [Ku 4f]	1
6	9012354	Band, Hose, Water [Ku 4f]	2
7	9012355	Tube, Water [Ku 4f]	1
8	9012356	Clamp, Hose, Water [Ku 4f]	1

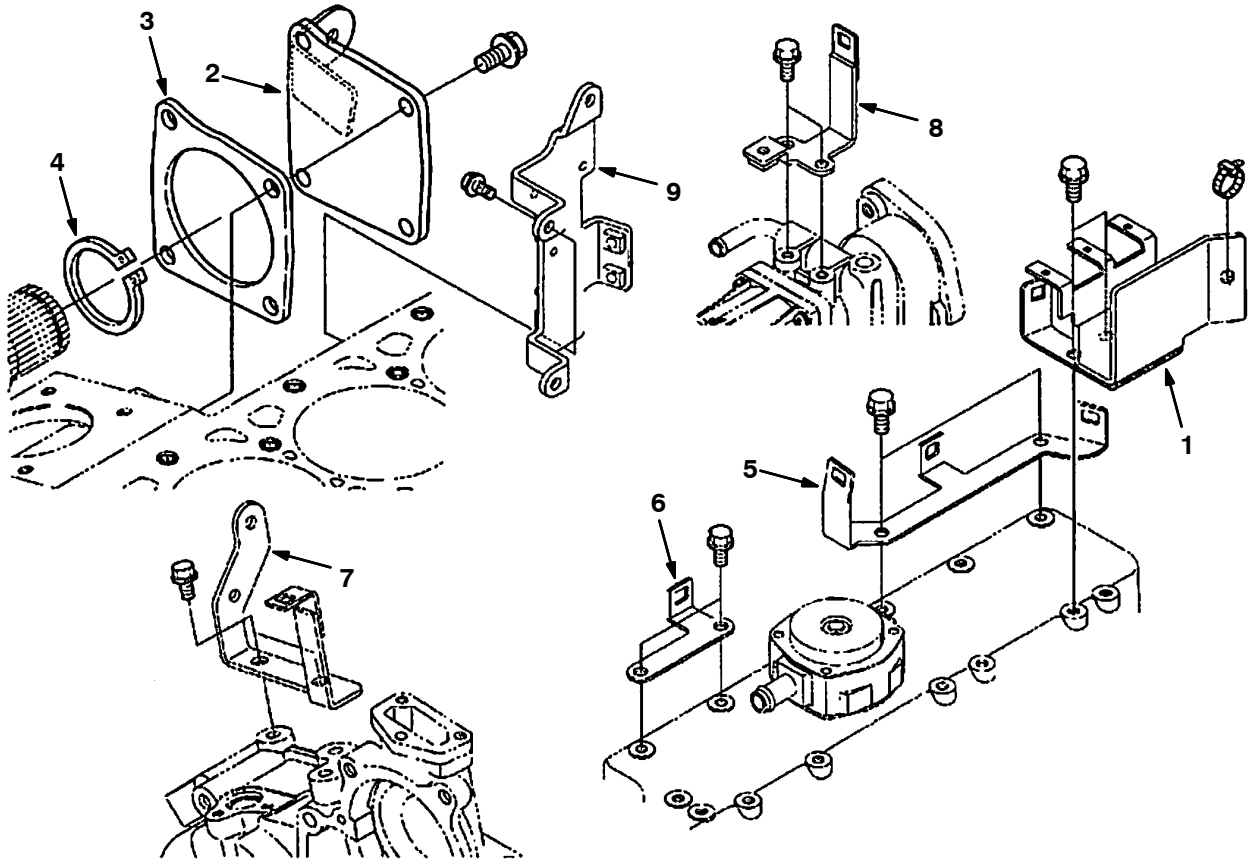
4F ENGINE BREAKDOWN

Fig. 28 – Particulate Filter and Pressure Pipe Group



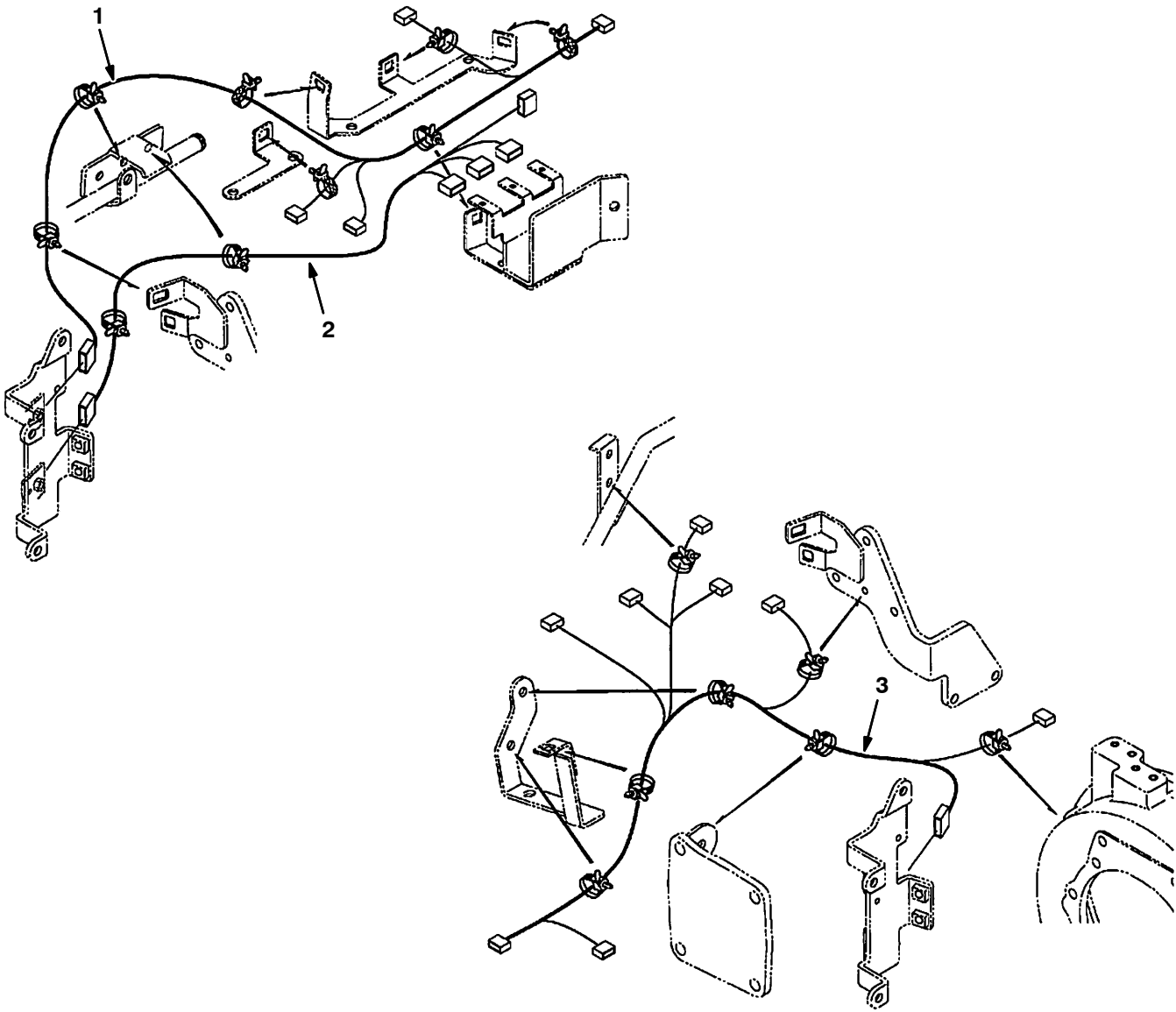
Ref.	Part No.	Description	Qty.
1	9012398	Sensor, Thermo [Ku 4f, #0]	1
2	9012399	Sensor, Thermo [Ku 4f, #1]	1
3	9012400	Sensor, Temperature [Ku 4f]	1
4	1073738	Insulation 12.0l [800 Ku 4f Dpf]	2
5	1073739	Insulation 16.0l [800 Ku 4f Dpf]	1
6	9012402	Pipe, Pressure [Ku 4f, Dpf]	1
7	9012403	Pipe, Pressure [Ku 4f, Dpf]	1
8	1073740	Hose 9.5l [800 Ku 4f Dpf]	1
9	9012405	Tube, Pressure [Ku 4f]	1
10	9012406	Clamp, Hose [Ku 4f, Dpf]	3
11	9012407	Clamp, Hose [Ku 4f, Dpf]	1

Fig. 29 - Wire Harness Bracket Group



Ref.	Part No.	Description	Qty.
1	9012339	Bracket, Connector [Ku 4f]	1
2	9012340	Cover, Fuel, Camshaft [Ku 4f]	1
3	9012341	Gasket, Cover, Fuel [Ku 4f]	1
4	9012342	Clip, Ring, External [Ku 4f]	1
5	9012343	Bracket, Connector [Ku 4f]	1
6	9012344	Bracket, Connector [Ku 4f]	1
7	9012345	Bracket [Ku 4f]	1
8	9012346	Bracket, Connector [Ku 4f]	1
9	9012347	Bracket, Connector [Ku 4f]	1

Fig. 30 - Wire Harnesses Group



Ref.	Part No.	Description	Qty.
1	9012336	Harness Assy, Injector [Ku 4f]	1
2	9012337	Harness Assy, Injector [Ku 4f]	1
3	9012338	Harness Assy, Injector [Ku 4f]	1

SECTION 7

CONTENTS		PAGE
PART NUMBER TO PAGE NUMBER CROSS REFERENCE LIST		7-2
PART DESCRIPTION TO PAGE NUMBER CROSS REFERENCE LIST		7-16

CROSS REFERENCE

PART NUMBER TO PAGE NUMBER CROSS REFERENCE LIST

Part Number	Page Number	Part Number	Page Number	Part Number	Page Number
C460919	2-141	06949	2-45, 2-47	08709	2-13, 2-27, 2-45,
MM337	3-87	06952	2-113		2-47, 2-57, 2-59,
00954	4-16	06955	2-13, 2-57, 2-59		2-63, 2-65, 2-67,
00960	2-65, 2-67, 4-17	06957	2-103, 2-105, 3-41		2-69, 2-79, 2-101,
01274	2-31	06961	2-15, 2-17, 4-25,		2-103, 2-105, 2-107,
01685	2-27, 3-55, 3-57		4-27		2-111, 2-113, 3-3,
01686	2-35	06963	2-71		3-5, 3-7, 3-9, 3-11,
01691	3-55, 3-57	06965	2-103, 3-41		3-13, 3-15, 3-17,
01987	2-87, 2-89	06968	2-105		3-41, 3-45, 3-49,
01999	3-47	06969	2-15, 2-17, 2-71,		3-51
02506-6	3-78		2-81	08711	2-11, 2-39, 2-41
02850	3-31	06972	2-11, 2-27, 2-39,	08712	2-81, 4-23
02892	2-117		2-41	08713	2-27, 2-29
02931	2-105	06973	2-29, 2-39, 2-41	08714	2-103, 3-41
02938	3-83	06974	2-39, 2-41	09010	2-103, 3-41
03026	2-45, 2-47	06993	2-73	09011	2-27, 2-49, 2-51
03192	2-15, 2-17, 2-19,	06995	2-73	09028	2-35, 3-7, 3-9, 3-15,
	2-39, 2-41	07449	2-81		3-17
03193	2-31, 2-103, 3-41,	07514	2-105	09081	2-101, 3-45
	3-55, 3-57	07783	2-73	09120	2-105
03922	2-111	07787	2-101, 3-45	09145	2-69
04107	2-59	07790	2-15, 2-17, 2-19,	09164	2-35
04414	2-11		2-21, 2-41, 2-69,	09206	2-113, 3-27, 3-29
04706	2-115		2-79, 2-81, 2-95,	09244	3-3, 3-5, 3-7, 3-9,
04761	2-101, 3-45		2-99, 3-43		3-11, 3-13, 3-15,
04843	2-31, 3-71, 3-73	07791	2-11, 2-15, 2-17,		3-17, 3-19, 3-21,
05611	2-113		2-19, 2-27, 2-45,		3-23, 3-25
05881	2-49		2-47, 2-49, 2-51,	09258	2-21
06146	2-95		2-61, 2-79, 2-103,	09291	2-101, 3-45
06474A	2-97		3-3, 3-5, 3-11, 3-13,	09718	2-73
06535	2-101, 3-45		3-41	09740	2-27
06537	2-101, 3-45	07792	2-7, 2-9, 2-101,	09770	2-101, 3-45
06548	2-103, 3-41, 3-43		2-103, 2-105, 3-41,	09806	2-141
06549	3-3, 3-5, 3-7, 3-9,		3-45, 3-55, 3-57	1011701	2-41
	3-11, 3-13, 3-15,	07793	2-19, 2-39, 2-41,	1012012	2-49
	3-17, 3-19, 3-21,		2-71, 2-105	1012018	2-57, 2-59
	3-23, 3-25	07805	2-81	1012159	2-69
06921	2-117	07810	2-43	1012185	2-117
06927	3-31	07934	2-83	1012656	2-107
06928	2-117	08085	2-81, 2-97	1012657	2-107
06932	2-117, 3-83	08178	2-43	1012670	2-117
06933	4-25, 4-27	08179	2-103	1012754	2-45, 2-47
06942	2-19, 2-43, 2-45,	08180	2-75	1013318	2-43
	2-47, 2-57, 2-113,	08182	2-29, 2-107	1013344	2-45, 2-47
	2-117	08346	2-81	1013366	2-45, 2-47
06943	2-11, 2-13, 2-17,	08708	2-7, 2-9, 2-13, 2-19,	1013588	2-49
	2-19, 2-21, 2-39,		2-21, 2-31, 2-35,	1014456	2-19
	2-41, 2-57, 2-59,		2-39, 2-43, 2-57,	1014491	2-97
	2-69, 2-79, 2-81,		2-59, 2-69, 2-103,	1015182	3-53
	2-95, 2-111, 2-115,		2-111, 2-113, 2-115,	1015184	3-53
	2-119, 3-19, 3-21,		2-119, 3-41, 3-43,	1015205	2-69
	3-23, 3-25, 3-27,		3-63	1015224	3-53
	3-29, 3-53			1015886	2-45, 2-47
06944	2-7, 2-9, 2-11, 2-15,			1016418	2-45, 2-47
	2-17, 2-19, 2-99,			1016556	3-61, 3-67
	3-43, 3-63			1016561	3-61, 3-67
06945	2-51			1016827	2-57
06946	2-7, 2-9			1016950	2-45, 2-47

CROSS REFERENCE

Part Number	Page Number	Part Number	Page Number	Part Number	Page Number
1017126	1-1, 2-57	1050780	4-47, 4-49	10632-14	3-53, 4-23
1017218	2-81	1050781	2-11	10632-20	3-3, 3-5, 3-7, 3-9, 3-11, 3-13, 3-15, 3-17
1017248	3-3, 3-5, 3-7, 3-9, 3-19, 3-21	1050786	2-19	10632-4	2-37, 3-3, 3-5, 3-11, 3-13, 3-19, 3-21, 3-23, 3-25, 3-27, 3-29, 3-83
1017250	3-11, 3-13, 3-15, 3-17, 3-23, 3-25	1050787	2-15, 2-17	10632-5	2-117, 3-31, 3-49, 3-51
1017898	2-99, 3-43	1050809	4-47, 4-49, 4-50	10632-8	3-31
1021797	3-61	1050811	4-47	10632-9	3-19, 3-21, 3-23, 3-25
1021799	3-61	1050812	4-47, 4-49	1064050	3-3, 3-5, 3-7, 3-9, 3-11, 3-13, 3-15, 3-17
1021937	3-59	1050861	4-49, 4-50	1064125	2-77
1021951	3-59	1050862	4-49	1064126	2-77
1021966	3-59	1050863	4-49	1064170	2-87, 2-89
1021968	3-59	1050864	4-49	1064184	2-119
1021969	3-59	1050865	4-49	1064188	2-119, 3-53, 3-83
1023853	2-69	1050866	4-49	1064191	2-119, 3-53
1026719	2-25, 4-51	1050867	4-49	1064893	4-25, 4-27
1027798	3-3, 3-5, 3-7, 3-9, 3-11, 3-13, 3-15, 3-17, 3-19, 3-21, 3-23, 3-25	1050868	4-49	1064894	4-25, 4-27
1027800	3-3, 3-5, 3-7, 3-9, 3-11, 3-13, 3-15, 3-17, 3-19, 3-21, 3-23, 3-25	1050869	4-49	1064895	4-23
1028300	2-5	1050870	4-49, 4-50	1064896	4-23
1028492	2-73	1050871	4-49	1065909	4-25, 4-27, 4-29
1029502	2-61	1050872	4-50	1065921	4-23
1030593	4-23	1050873	4-50	1065954	4-23
1030601	4-25, 4-27	1050878	4-50	1066218	4-23
1032812	2-61	1051078	4-50	1066313	4-23
1033497	2-65, 2-67	1051079	4-50	1066314	4-23
1033897	2-61	1051599	2-65, 2-67	10664	2-93
1033899	2-61	1052092	3-87	1066763	3-7, 3-15
1034731	2-17	1053518	2-23	1068383	3-53
1036015	2-138	1053585	2-73	1068804	4-23, 4-25, 4-27
1036892	2-39, 2-41, 2-57, 2-59	1055893	2-69	1068905	2-73
1037345	2-41	1056213	2-69	1069298	4-23, 4-25, 4-27
1037354	2-17, 2-49, 2-51, 2-57, 2-59	1057337	2-105	1069305	4-23, 4-25, 4-27
1037355	2-59	1057338	2-99, 3-43	1069309	4-23, 4-25, 4-27
1038176	2-107	1057434	4-23	1070055	4-29
1039554	2-81	1057643	2-105	1070125	3-3, 3-7, 3-11, 3-15
1040467	2-17, 2-53, 2-55	1057707	1-1	1070235	2-51
1041034	2-103, 3-41	1057708	1-1	1070253	2-39, 2-41
1041090	2-29	1057710	1-1	1070256	2-39, 2-41
1041739AM	2-69	1057711	1-1	1070259	2-63
1042004	2-83, 2-93	1057885	4-25	1070267	2-39, 2-41
1042110	2-25	1058254	4-25, 4-27	1070277	2-49
1042374	2-81	1058256	4-25, 4-27	1070284	2-63
1042969	2-3	1058257	4-25, 4-27	1070289	2-45
1043352	3-61, 3-67	1058258	4-25, 4-27	1070294	2-63
1045764	2-63, 2-69	1058259	4-23	1070317	2-49
1046389	2-21	1058309	4-25	1070341	2-39, 2-41
1049209	2-95, 4-49	1058996	2-115	1070828	2-49
1049210	2-113, 3-43, 4-47	1059997	4-23	1071056	2-73
1049211	2-103, 3-41, 4-50	1060000	4-23	1071253	2-113
1049734	2-138	1061447	4-25, 4-27	1071254	2-65, 2-67
1050295	3-55, 3-57	1061468	4-23	1072775	2-65, 2-67
1050775	2-11	1061492	4-23	1072789	2-69
		1061655	4-25, 4-27	1072796	2-65, 2-67
		1061949	3-55		
		1062083	4-23		
		1062084	4-23		
		1062092	4-23		
		1062119	4-23		
		1062143	4-25, 4-27		
		1062707	4-23		
		1062708	4-25, 4-27		
		10632-12	3-19, 3-21, 3-23, 3-25		

CROSS REFERENCE

Part Number	Page Number	Part Number	Page Number	Part Number	Page Number
1072873	2-63	1073488	2-71	1073848	2-19
1072938	2-51	1073489	2-71	1073858	2-87, 2-89
1072942	2-47	1073497	2-17	1073865	2-83
1072998	2-39, 2-41	1073504	2-71	1073867	3-57
1073008	2-45, 2-47	1073553	2-71	1073868	3-73
1073010	2-63	1073556	2-138	1073869	3-35
1073014	2-53, 2-55	1073557	2-138	1073870	3-53
1073030	2-71	1073591	3-63	1073872	2-31
1073034	2-71	1073601	2-87, 2-89	1073876	3-21, 3-25
1073044	2-63	1073602	2-87, 2-89	1073877	3-35
1073075	2-57	1073603	2-87, 2-89	1073878	3-39
1073099	2-79	1073666	3-53, 4-29	1073879	3-39
1073100	2-79	1073689	2-59	1073889	3-45
1073102	2-17	1073694	2-59	1073894	3-5, 3-13
1073103	2-59	1073696	3-63	1073895	2-31
1073104	2-59	1073712	2-59	1073904	3-61, 4-37
1073116	2-43	1073715	2-59	1073905	3-67, 4-41
1073117	2-43	1073717	2-57	1073906	4-33
1073190	2-43	1073732	2-53, 2-55	1073907	4-37, 4-41
1073217	2-45	1073737	4-25, 4-27, 4-29	1073908	3-53
1073235	2-17	1073738	6-30	1073909	3-5, 3-13
1073236	2-57	1073739	6-30	1073912	3-45
1073237	2-59	1073740	6-30	1073913	3-45
1073242	2-138	1073742	2-63	1073921	3-43
1073246	2-57	1073745	2-17	1073925	3-57
1073252	2-57	1073777	2-67	1073926	3-77
1073262	2-57	1073798	2-67	1073927	3-29, 3-51
1073263	2-17	1073801	2-117	1073928	3-43
1073269	2-11	1073802	2-45, 2-47	1073929	3-39
1073273	2-11	1073803	2-11, 2-43	1073930	4-23
1073277	2-39, 2-41	1073804	2-19	1073931	4-27
1073278	2-57	1073805	2-5	1073932	3-57
1073288	3-63	1073811	2-19	1073933	3-9, 3-17
1073297	2-51	1073812	2-79	1073934	3-5, 3-9, 3-13, 3-17
1073301	2-132	1073814	2-5	1073938	3-45
1073310	4-23, 4-30	1073815	2-15, 2-17	1073939	2-27
1073318	2-39, 2-41	1073816	2-19	1073940	2-27
1073330	2-59	1073817	2-7	1073946	3-37
1073342	2-39, 2-41	1073818	2-9	1073947	3-37
1073345	3-63	1073819	2-11	1073948	3-77
1073350	2-53	1073820	2-31	1073949	3-77
1073351	2-41, 2-55	1073821	2-31	1073950	3-39
1073352	2-57	1073822	2-21	1073959	2-31
1073354	2-57	1073823	2-119	1073960	2-93
1073355	2-59	1073824	2-13	1074044	2-39
1073356	2-59	1073827	2-15, 2-17	1074045	2-41
1073365	2-59	1073831	2-11	1074136	2-95, 2-107
1073368	2-45, 2-47	1073832	2-31	1074138	2-69
1073377	2-11	1073833	2-97	1074145	2-39
1073378	2-11	1073834	2-97	1074172	2-93
1073385	2-51	1073835	2-97	1074173	2-138
1073387	2-71	1073837	2-19	1074174	2-138
1073392	2-138	1073838	2-5	1074185	2-67
1073393	2-138	1073839	2-5	1074237	2-11
1073394	2-138	1073840	2-5	1074286	2-101
1073424	2-39, 2-41	1073841	2-29	1074287	2-101
1073465	5-9, 6-10	1073842	2-33	1074288	2-99
1073466	3-61	1073843	2-33, 3-39	1074289	2-101
1073467	3-61	1073844	2-11	1074290	2-101, 3-45
1073469	2-49, 2-51	1073847	2-81	1074291	2-101

CROSS REFERENCE

Part Number	Page Number	Part Number	Page Number	Part Number	Page Number
1074292	2-101	16431	2-87, 2-89	21252	3-45
1074293	2-101	16455	2-97	21259	2-77
1074294	3-45	16456	2-25	21268	2-101
1074295	3-45	16735	2-31, 2-79	21282	2-7, 2-9
1074301	2-138	16930	2-111, 3-61, 3-67	21301	3-83
1074305	2-11	16931	2-11, 2-15, 2-17,	21303	2-35
1074310	3-77		2-19, 2-21, 2-29,	21309	4-23
1074348	2-71		2-31, 2-49, 2-51,	21313	4-25, 4-27
1074349	2-71		2-61, 2-63, 2-69,	21671	3-80
1074357	2-111		2-71, 2-79, 2-81,	21672	2-77
1074446	2-39, 2-41		2-91, 2-103, 2-111,	21722	2-29
1074473	3-63		3-3, 3-5, 3-11, 3-13,	21728	4-43, 4-45
1074495	3-63		3-41, 3-49, 3-51	21729	2-87, 2-89
1074539	4-27	17808	2-75	222290	2-132, 2-138
1074540	2-45, 2-47	17809	2-75	222460	2-103
1074542	2-101	17980	2-95, 2-97, 2-113,	22290	2-115
1074543	2-23		3-43	23146	3-71, 3-73
1074549	2-141	19035	3-71, 3-73	23498	2-111
1074659	2-35	19065	2-113, 3-27, 3-29	23935	3-83
1074688	2-27	19066	2-11, 2-13, 2-19,	23936	2-103, 3-41
1074764	3-83		2-27, 2-31, 2-41,	23946	2-11
1074781	4-29		2-43, 2-45, 2-47,	24199	2-117
1075003	2-117		2-57, 2-59, 2-69,	24450	3-61, 3-67
1075303	2-63		2-81, 2-95, 2-103,	24576	3-27, 3-29
10819	2-105		2-113, 2-115, 2-117,	24576-1	3-31
10911	2-95		2-119, 3-3, 3-5, 3-7,	24584	3-61, 3-67
10959	2-23, 2-25		3-9, 3-11, 3-13, 3-15,	24899	2-105
11329	2-115		3-17, 3-19, 3-21,	25046	2-19, 2-81, 4-25,
11531	3-31		3-23, 3-25, 3-41,		4-27
11676	3-71, 3-73		4-25, 4-27	25312	3-79
11716	2-109	19117	2-113, 4-16	25610	2-59
11747	2-31, 3-83	19312	2-17, 2-49	26395-2	3-71, 3-73
1212666	2-81	19313	2-53, 2-55, 2-69,	26565	3-71, 3-73
1214251	2-141		2-93, 2-113	27767	3-61, 3-67
12271	2-19	19459	2-91	27979	2-49
12273	2-81	19544	2-83	27988	2-115
12274	2-31, 2-105	20192	2-101, 3-45	27990	2-69
12316	2-105	21041	3-71, 3-73	30013	3-49, 3-51
12317	2-103, 3-41	21047	3-71, 3-73	30251	2-105
12459	2-99, 3-43, 3-61,	21054	3-71, 3-73	30252	2-105
	3-67	21104	3-71, 3-73	30253	2-105
12549	3-55, 3-57	21117	2-87, 2-89	30255	2-105
13248	2-113	21119	2-87, 2-89	30268	3-61, 3-67
13904	4-21	21131	2-15, 2-17	30533	3-81
13907	4-3, 4-9	21138	2-49	311303	4-23
13959	3-31	21150	4-25, 4-27	311336	2-13, 4-25, 4-27
14242	2-75	21168	2-5, 2-7, 2-9	31507	3-61, 3-67
14595-1	2-81	21195	2-93, 2-115, 3-55,	31525	3-63
14605	2-43, 2-81		3-57	31563	2-87, 2-89
150100	2-61	21197	2-39, 2-41	31603	2-87, 2-89
15331	2-109	21198	2-39, 2-41	31605	2-95
15555-2	2-57, 2-61	21215	2-101	31613	1-1, 2-91
15675	3-3, 3-5, 3-7, 3-9,	21221	2-31	31775	2-79
	3-11, 3-13, 3-15,	21230	2-19	31922	3-31
	3-17	21231	2-103, 3-41	31954	3-19, 3-23
15687	2-39, 2-41	21238	2-101	31999	2-35
16376	2-39, 2-41	21241	2-111	32006	2-35
16411	1-1	21246	3-53	32009	2-35
16412	1-1	21250	3-45	32129	2-95
		21251	3-45		

CROSS REFERENCE

Part Number	Page Number	Part Number	Page Number	Part Number	Page Number
32483	2-7, 2-9, 2-17, 2-45, 2-47, 2-51, 2-59, 2-79, 2-105, 2-111, 2-113, 2-119, 3-27, 3-29, 4-23, 4-25, 4-27	32987	2-73	373254	2-83, 4-15
32485	2-15, 2-17, 2-19, 2-81, 2-99, 2-101, 2-115, 3-43, 3-45, 3-63	33342	3-41	373255	4-15
32486	2-15, 2-17, 2-19, 2-29, 2-39, 2-41, 2-53, 2-55, 2-71, 2-73, 2-81, 2-83, 2-99, 2-105, 2-115, 3-43	33404	2-107	373256	4-15
32490	2-15, 2-17, 2-21, 2-39, 2-43, 2-69, 2-81, 2-113, 3-3, 3-5, 3-11, 3-13, 3-43, 3-53, 3-61, 3-63, 3-67	33799	2-87, 2-89	373258	4-15
32491	2-13, 2-15, 2-17, 2-19, 2-21, 2-29, 2-31, 2-39, 2-41, 2-43, 2-45, 2-47, 2-49, 2-51, 2-57, 2-59, 2-61, 2-63, 2-65, 2-67, 2-69, 2-71, 2-73, 2-79, 2-81, 2-91, 2-93, 2-103, 2-107, 2-111, 2-113, 3-41, 3-45, 3-55, 3-57, 3-63	33806	2-11, 3-33, 3-35	373259	4-15
32492	2-7, 2-9, 2-15, 2-17, 2-23, 2-25, 2-35, 2-39, 2-41, 2-69, 2-71, 2-79, 2-81, 2-99, 2-101, 2-103, 2-111, 3-7, 3-9, 3-15, 3-17, 3-41, 3-43, 3-45, 3-55, 3-57, 3-61, 3-63, 3-67, 4-25, 4-27	33817	2-91	373276	4-15
32493	2-11, 2-21, 2-39, 2-41, 2-49, 2-51, 3-63	33924	2-103, 3-41	373284	4-15
32496	2-101	34159	4-5, 4-11	373369	4-9, 4-13
32522	2-11	34195	2-99, 3-43	373371	4-13
32523	2-107	34306	1-1, 2-91	373372	4-13
32598	2-75	34323	2-7, 2-9, 2-15, 2-17, 2-21	373373	4-13
32668	3-49, 3-51	34330	2-105	373374	4-5, 4-11
32895	2-105	34355	2-87, 2-89	373375	4-5, 4-11
32899	2-81	34359	2-107	373404	2-83
32960	3-49, 3-51	34360	2-87, 2-89	373405	2-83, 3-86
32981	2-61, 2-113	34379	2-87, 2-89	373406	4-5, 4-11
32982	2-49, 3-19, 3-21, 3-23, 3-25	34392	2-29	373407	4-3, 4-9
32984	2-93, 2-113	34738	3-83	373408	4-3, 4-9
32985	2-73, 2-101, 3-45	34820	2-117	373409	4-3, 4-9
		34848	3-31	373410	4-3, 4-9
		34864	2-37, 3-83	373412	4-5, 4-11
		35323	2-3	373413	4-5, 4-11
		35324	2-3	373414	4-3, 4-9
		35325	2-3	373415	4-3, 4-9
		35326	2-3	373457	4-15
		35327	2-3	373458	4-15
		35336	2-3	373584	4-49
		35432	2-67	373585	4-49
		35586	2-65, 2-67	374012	3-71, 3-73
		35688	2-29	374129	3-61, 3-67
		35706	2-79	374133	3-85
		36050	1-1, 2-57, 2-59	374134	3-85
		361160	2-5	374135	3-85
		36158	3-71, 3-73	374210	3-65, 3-69
		36165	2-39	374224	2-141
		36192	2-19	374230	2-69
		36328	2-101, 2-105, 3-45	374240	2-79
		365113	2-57, 2-59	374294	4-23, 4-25, 4-27
		36556	2-97	37460	4-3, 4-9
		36643	2-79	37462	4-3, 4-9
		367417	2-59	374759	4-23
		36758	2-99, 3-43	374765	4-23, 4-25, 4-27
		36801	3-63	375117	2-39
		369701	2-73	375401	2-99, 3-43
		369704	2-15, 2-17	375402	2-99
		369786	3-55, 3-57	375403	3-43
		370011	2-3	375404	2-99, 3-43
		372651	1-1, 2-45, 2-47	375415	2-103, 3-41
		372652	1-1, 2-45, 2-47	375511	2-69
		372950	4-43, 4-45	375512	3-61, 3-67
		372951	4-43, 4-45	375513	2-19
		373201	4-15	375526	2-79
		373207	4-15	375537	2-19
		373211	4-15	375563	2-97, 4-21
		373218	4-3, 4-9	375564	2-31
		373232	4-15	375565	2-31
		373235	4-15	375566	2-31
		373242	4-15	375576	2-73
		373243	4-15	375666	2-11
				375676	2-117

CROSS REFERENCE

Part Number	Page Number	Part Number	Page Number	Part Number	Page Number
375696	2-11	380691	3-19, 3-23, 3-27, 3-29	394921	2-132, 2-138
375698	2-11			39534	2-113
375721	2-111	380692	2-11, 4-23	397779	4-23
375728	3-61, 3-67	380712	3-31	39810	2-83
375762	2-73	380717	2-79	39923	2-37, 3-83
377537	1-1	380730	2-11	40514	2-91
377540	1-1	380736	2-91	40573	3-61, 3-67
380530	2-39, 2-41	380741	2-23	40585	2-57
380532	2-15, 2-17	380742	2-11	40607	2-37, 3-83
380533	2-15, 2-17	380743	2-11	40678	2-37, 3-83
380566	2-81	380760	2-19	40716	2-13
380567	2-81	380761	2-19	40870-8	2-111
380568	2-81	380762	2-19	41016	3-61
380578	4-35, 4-37	380763	2-19	41073	2-73
380579	4-35, 4-37	380764	2-19	41130	2-111
380591	2-45, 2-47	381391	2-69	41131	2-103, 2-109
380613	3-61, 4-35	381858	2-39, 2-41	41139	3-31
380614	3-67, 4-39	381962	2-31	41140	3-31
380615	3-61, 3-67	382266	2-57	41141	2-15, 2-17, 3-49, 3-51, 3-63
380616	4-35, 4-37, 4-39, 4-41	382516	2-117	41142	2-17, 2-39, 2-41
380617	3-65, 3-69	382726	2-31	41143	2-71, 3-63
380619	3-65, 3-69	382978	3-27, 3-29	41169	2-81
380624	3-65	382979	3-49, 3-51	41178	2-7, 2-9, 3-53
380625	3-61, 4-31	383165	2-117	41185	2-7, 2-9, 2-15, 2-17, 2-19, 2-21, 2-99, 3-43
380626	4-31, 4-33	384156	4-29	41186	2-11, 2-31, 2-49, 2-53, 2-55, 2-65, 2-67, 2-69, 2-71, 2-115, 3-41, 3-63
380627	4-31, 4-33	388407	4-35, 4-39	41187	2-93
380628	4-31, 4-33	39005	2-15, 2-17, 2-43	41342	2-101, 2-103, 3-45
380630	3-61	391841	2-101	41345	2-19
380634	3-53	39210	2-25, 2-29	41346	2-19, 2-39, 2-41, 2-105
380635	3-53	392597	2-59	41430	2-19, 2-31, 2-39, 2-41, 2-69, 2-79, 2-81, 2-99, 2-101, 2-103, 2-111, 3-41, 3-43, 3-45
380640	3-27	39277	2-11, 2-13, 2-29, 2-61, 2-63, 2-65, 2-67, 2-115, 3-63	41434	3-55, 3-57
380643	3-19			41722	2-81
380644	3-23	39278	2-73	42011	3-83, 4-25, 4-27
380649	4-35, 4-37, 4-39, 4-41	39279	2-79	42124	3-71, 3-73
380650	4-35, 4-37, 4-39, 4-41	39283	2-7, 2-9, 2-101, 2-103, 2-105, 3-41, 3-45	42207	2-99
380651	4-35, 4-37			42215	2-67, 2-91, 2-97, 3-41
380652	4-35, 4-37	39284	2-15, 2-17, 2-35, 2-39, 2-41, 2-79, 2-99, 2-101, 2-103, 3-41, 3-43, 3-45, 3-63	42226	2-113
380659	4-35, 4-37, 4-39, 4-41			42260	2-91, 2-93
380660	4-39, 4-41			43242	3-61, 3-67
380661	3-65, 3-69	39285	2-79, 2-81	43454	2-37, 3-83
380662	3-65, 3-69	39305	2-73	43500	1-1, 2-5
380663	3-61, 3-67	39309	2-39, 2-41	43555	2-35, 2-45, 2-47
380665	3-65	39311	2-21, 2-79, 2-101, 3-41, 3-45	43558A	3-61
380666	4-31			43611	2-43
380667	4-31, 4-33	39312	2-79, 2-101, 3-45	43672	2-79
380668	4-31, 4-33	39313	2-19, 2-21, 2-27, 2-81	43673	2-79
380669	4-31, 4-33			43844	2-57, 2-59, 2-63
380670	4-31, 4-33	393219	3-63	43952	3-55, 3-57
380671	4-31, 4-33	393349	4-31, 4-33		
380673	3-61	39346	2-7, 2-9, 2-73		
380680	2-11	39349	2-11, 2-27, 2-79, 3-3, 3-5, 3-11, 3-13		
380681	2-23				
380683	2-81	39350	2-73		
380684	3-61	393770	3-27, 3-29, 3-49, 3-51		
380689	3-61, 3-67				
380690	3-65, 3-69	39394	2-3		

CROSS REFERENCE

Part Number	Page Number	Part Number	Page Number	Part Number	Page Number
43955	2-7, 2-9	51483	2-79	57820	2-21
43958	2-73	51531	3-71, 3-73	57936	2-23, 2-25
44078	2-115	51534	2-107	57941	2-5
44777	2-13	51542	2-3	57944	2-87, 2-89
44851	2-21, 3-53	51545	2-79	57963	2-87, 2-89, 3-47
44868	2-95, 3-43	51560-5	2-45, 2-47	57988	2-97
44869	2-95, 2-97, 2-105, 2-113	51562	2-79	57993	2-95
44961	3-83	51564	2-105	57994	2-91
45142	3-61, 3-67	51693	2-109	58114	2-111
45482	2-95, 3-43	51787	2-19, 2-31	58228	2-69, 2-111
45780	2-5	51813	2-103, 3-41	58293	2-23
45786	2-77	51839	3-61, 3-67	58357	2-35
46236	2-79, 3-83	52402	2-65, 2-67, 2-97	58359	2-25
46481	2-83, 2-93	53078	2-61	58366	2-15, 2-17
46482	3-41	53461-2	2-15, 2-17, 2-21	58489	2-7, 2-21
46559	2-81	53466	2-63	58490	4-25, 4-27
47504	2-65, 2-67, 2-97, 2-103	54009	3-71, 3-73	58524	2-31
47508	2-83, 2-99, 3-43	54012	3-71	58596	4-19
47512	2-25, 2-65, 2-67	54222	2-81	58844	2-9, 2-15, 2-17
47522	2-73	54274	2-113	58858	2-83, 2-91
47585	2-115	54275A	2-113	58898	2-7, 2-9
47637	3-43	54333	2-57, 2-59	59015	2-57, 2-59
47638	2-25, 2-97	54615	2-13	59192	2-19, 2-21
47753	2-65, 2-67, 3-43	54833	2-73	59577	2-95
47958	2-19	54845	2-59	59633	2-35
48006	2-19	54862	2-113	59661	2-19
48056	2-69	54878	2-105	59668	2-81
48069	2-35	55248	2-61, 3-3, 3-5, 3-7, 3-9, 3-11, 3-13, 3-15, 3-17, 3-19, 3-21, 3-23, 3-25, 3-27, 3-29, 3-85	59672	2-81
49032	3-55	55586	2-91, 2-105, 2-113	59767	2-141
49263	2-5, 2-115	55685	2-97	59866	2-25
49266	2-37, 2-61, 3-3, 3-5, 3-7, 3-9, 3-11, 3-13, 3-15, 3-17, 3-19, 3-21, 3-23, 3-25, 3-27, 3-29, 3-31, 3-83, 3-85	55686	2-25	59901	3-61, 3-67
49766	3-83	55700	2-87, 2-89	59921	3-83
49933	2-97	55779	2-105	59954	3-83
50121	2-83	55845	2-19	59965	2-23, 3-27, 3-29
50467	2-57	56185	2-115	59970	2-117
50474	4-23	56186	2-119, 3-3, 3-5, 3-7, 3-9, 3-11, 3-13, 3-15, 3-17, 3-19, 3-21, 3-23, 3-25, 3-65, 3-69, 3-83	59971	2-117
50902	2-39, 2-41, 2-69, 2-79, 2-105, 2-113, 3-55, 3-57, 3-63	56346	2-117	59974	2-117
50960	2-65, 2-67	56690	2-67, 2-95, 2-103, 2-115, 3-41, 3-43	59976	2-117
51021N	2-3	56692	2-83, 2-113	59977	2-117
51109	2-79	56820	2-73, 2-103	59978	2-117
51176	2-11	56821	2-65, 2-67, 2-113	59979	2-117
51193	2-75	56992	3-69	601483	3-61, 3-67
51305	2-69	57048	2-39, 2-41	60751	3-31
51322	2-53, 2-55, 2-69, 2-93	57167	2-119, 4-39, 4-41	61288	2-91
51338	2-75	57173	2-87, 2-89	61365	3-31
51340	2-73	57311	2-79	61882	4-3, 4-9
51341	2-73	57411	2-97	61886	4-5, 4-11
51373	2-75	57568	2-87, 2-89	61969	2-107
51448	2-105	57772	2-103	62172	2-97
51449	2-105	57773	2-39, 2-41	62173	2-97
		57807	2-103, 2-107, 3-41	62389	2-83
				62595-2	2-13
				62595-3	2-13
				62954	1-1, 2-5
				62955	1-1, 2-5
				62956	1-1, 2-5
				62957	1-1, 2-5
				63182-2	2-63
				63228	3-80
				63233	2-35

CROSS REFERENCE

Part Number	Page Number	Part Number	Page Number	Part Number	Page Number
63234	2-35	64635	2-79	69904	2-5
63276	2-81	64651	2-115	69906	2-31
63292	2-81	64655	2-115	70006	2-91
63294	2-13	64757	4-23	70072	2-91
63295	2-79	64788	1-1, 2-7, 2-9	70173	2-57, 2-59
63297	2-35	64801	2-7	70284	2-15, 2-17
63311	2-35	64802	2-9	70353	2-141
63378	2-31	64811	2-105	70388	2-27
63407	2-83, 3-86	64873	2-35	70398	2-119
63416	2-103, 2-113, 3-41, 3-43, 4-23	64874	2-35	70400	2-140
63436	2-105	64884	2-11	70402	2-119
63449	2-105	64886	2-73	70407	2-21
63450	2-105	64887	2-73	70411	2-119
63471	2-73	64893	2-29	70431	2-101, 3-45
63491	2-73	64905	2-97	70453	1-1, 2-7, 2-9
63496	2-73	64919	1-1, 2-5	70454	3-33
63541	2-105	64920	1-1, 2-5	70477	2-61
63542	2-65, 2-67, 4-17	64950	2-79	70478	2-13
63544	2-5	65129	2-79	70506	2-79
63583	2-25	65145-1	2-83	70521	2-101
63584	2-25	65160	2-101, 3-45	70524	2-101, 3-45
63647	2-27	65168	2-99	70525	2-101, 3-45
63663	2-5	65170	2-101	70526	2-101, 3-45
63665	2-27	65173	2-101, 3-45	70532	2-103, 3-41
63667	2-27	65174	2-99, 2-101, 2-103, 3-41, 3-43, 3-45	70536	2-141
63668	2-27	65180	2-101, 3-45	70538	2-3
63669	2-27	65188	2-87, 2-89	70550	2-79
63671	2-33	65194	2-87, 2-89, 3-47	70597	2-7
63695	2-39, 2-41	65195	2-87, 2-89	70598	2-9
63751	2-11	65197	2-87, 2-89	70603	4-43, 4-45
63818	2-69	65199	2-87, 2-89	70609	4-43, 4-45
63926	2-23	65202	2-87, 2-89	70611	4-45
64058	2-77	65212	2-87, 2-89	70612	4-43
64141	2-117	65213	2-87, 2-89	70613	4-43, 4-45
64156	2-25	65215	2-91	70615	4-43, 4-45
64228	2-95	65221	1-1, 2-93	70617	4-43, 4-45
64233	2-107	65222	2-93	70618	4-43, 4-45
64278	2-15, 2-17	65224	2-87, 2-89	70620	3-53
64279	2-15, 2-17	65235	4-19	70622	2-115
64299	2-111	65242	2-115, 4-19	70623	2-115
64312	2-19	65248	2-107	70626	2-101, 3-45
64392	2-35	65249	2-107	70627	2-101, 3-45
64394	2-35	65252	2-19	70628	2-21
64410	2-35	65258	3-33	70649	2-3
64419	2-93	65278	2-31	70650	2-35
64434	2-97	65281	2-31	70651	2-35
64500	2-35	65561	2-103, 3-41	70659	3-71, 3-73
64501	2-35	66020	2-3	70668	3-71
64543	2-21	66188	2-141	70669	3-33
64545	2-21	67310	2-83	70686	3-36
64556	2-79	67366	2-41, 2-71, 2-99, 3-43	70690	3-81
64558	2-79	67683	3-43	70692	3-79
64559	2-35	67767	2-25, 2-73	70699	3-49
64567	2-35	68445	3-55, 3-57	70705	2-141
64580	2-35	68866	2-81	70709	2-115
64586	2-115	69234	2-41, 2-95, 2-111	70717	2-115
64618	2-35, 2-69, 2-111	69266	3-67	70725	2-81
64621	2-35, 2-69, 2-111	69495	2-43	70730	2-31
64631	2-115			70742	2-31
				70747	2-81

CROSS REFERENCE

Part Number	Page Number	Part Number	Page Number	Part Number	Page Number
70749	2-81	74007	3-33, 3-35	74391	2-103, 3-41
70756	2-11	74015	2-31	74455	2-27, 3-55, 3-57, 3-83
70761	2-31, 3-55, 3-57	74022	2-79	74944	2-63
70762	2-31	74040	2-15, 2-17	75010	2-3
70775	2-113	74045	2-27	75011	2-3
70783	2-81	74046	2-27	75012	2-29
70790	2-113	74051	2-81	75028	2-99
70793	3-38	74059	2-101, 3-45	75046	2-31
70802	3-38	74060	2-101	75047	2-31
70808	2-9	74062	2-7	75099	3-45
70809	2-7	74063	2-9	75117	3-45
70810	2-113	74064	2-5	75128	2-15, 2-17
70815	3-38	74066	2-5	75142	3-43
70825	2-111	74067	2-5	75303	2-15, 2-17
70827	2-97	74069	2-27	75347	2-141
70843	2-5	74074	3-71, 3-73	75428	2-11
70844	2-5	74081	2-11	75456	2-111
70847	2-97	74082	2-65, 2-67	75456-1	2-111
70851	3-83	74090	2-103, 3-41	75456-2	2-111
71552	2-87, 2-89	74109	4-19	75456-3	2-111
71725	4-15	74110	4-19	75456-4	2-111
72381	2-141	74111	4-19	75465	2-37, 3-83
72511	2-23	74112	4-19	75575	2-79
72970	2-115	74142	2-115	75612	2-105
73148	2-53, 2-55	74154	4-15	75666	2-45, 2-47
73645	2-5	74161	4-15	75701	3-71, 3-73
73646	2-111	74174	4-19	75768	2-39, 2-41
73648	2-7	74182	4-19	75861	2-23
73649	2-9	74184	4-3, 4-9	75876	3-71, 3-73
73650	2-111	74190	4-19	75877	3-71, 3-73
73654	1-1, 2-7, 2-9	74194	4-19	75881	3-55
73678	2-27	74195	4-19	75883	2-15, 2-17
73679	2-27	74210	4-3, 4-9	75891	2-25
73685	2-111	74218	4-19	75899	3-45
73724	2-5	74223	4-3, 4-9	75901	3-75, 3-77
73727	2-37	74233	4-16, 4-17	75968	2-115
73731	2-73	74240	4-3, 4-9	75989	3-75
73733	2-73	74251	4-19	76030	3-75, 3-77
73734	2-35	74254	4-3, 4-9	76036	3-75, 3-77
73736	2-117	74256	4-3, 4-9	76038	3-75, 3-77
73737	2-103, 3-41	74257	4-3, 4-9	76049	3-75
73749	2-27	74258	4-3, 4-9	76055	3-75, 3-77
73751	3-7	74259	4-5, 4-11	76069	3-75, 3-77
73753	3-15	74262	4-3, 4-9	76074	3-75, 3-77
73755	3-3	74265	4-3, 4-9	76081	3-75, 3-77
73757	3-11	74266	4-3, 4-9	76084	3-75, 3-77
73771	2-27	74267	4-3, 4-9	76099	3-55, 3-57
73772	2-27	74270	4-5, 4-11	76100	3-75
73862	2-5	74271	4-5, 4-11	76285	2-13
73863	2-5	74272	4-3, 4-9	76286	3-71, 3-73
73870	1-1, 2-7, 2-9	74273	4-3, 4-7	763113	2-111
73871	3-71, 3-73	74274	4-5, 4-11	763116	3-61, 3-67
73880	3-71, 3-73	74275	4-5, 4-11	76316	2-91
73887	2-27	74276	4-3, 4-9	76338	3-71, 3-73
73888	1-1, 2-7, 2-9	74277	4-5, 4-11	76384	2-27
73898	3-3, 3-11	74278	4-5, 4-11	76385	3-27, 3-49
73899	3-3, 3-11	74280	4-3, 4-9	76406	3-71, 3-73
74000	3-3, 3-5, 3-7, 3-9, 3-11, 3-13, 3-15, 3-17, 3-21, 3-25	74281	4-3, 4-9	76423	3-31
		74282	4-5, 4-11	76438	2-101, 3-45
		74283	4-3, 4-5, 4-9, 4-11		

CROSS REFERENCE

Part Number	Page Number	Part Number	Page Number	Part Number	Page Number
76461	3-43, 3-47	77597	2-103, 3-41	79158	3-83
76470	2-23	77600	2-103, 3-41	79159	3-83
76471	2-23	77601	2-103	79160	3-83
76474	2-27	77605	2-103, 2-109	79167	3-83
76490	2-79	77611	3-36	79168	3-83
76491	2-79	77613	3-36	79169	3-83
76492	2-11	77632	1-1	79170	3-83
76495	2-11	77634	1-1	79172	3-83
76497	2-87, 2-89	77640	2-87, 2-89	79174	3-83
76498	2-87, 2-89	77641	2-87, 2-89	79177	3-83
76516	3-53	77652	3-53	79381	2-63
76522	3-53	77669	2-103	79506	2-27
76523	2-81	77682	2-103	79591	2-31
76570	2-103, 2-107, 2-111, 2-113, 3-41	77711	2-19	79593	2-79
76647	2-81	77727	2-103, 3-41	79594	2-79
76653	2-79	77734	2-5	79596	2-29
76684	3-47	77738	3-41	79597	2-27
76736	2-57, 2-59	77747	2-23	79600	2-27
767407	2-83	77748	2-23	79621	3-43
768482	2-115	77752	3-41	79622	3-43
76870	2-15, 2-17	77755	3-75	79642	2-87, 2-89
76888	2-11, 2-119	77759	3-75	79644	3-71, 3-73
76898	3-55	77768	4-43	79646	3-71, 3-73
76996	4-23	77769	4-45	79647	3-71, 3-73
77097	2-29, 2-95, 2-103, 2-107, 2-113, 3-41	77770	2-75, 4-45	79648	2-117
77098	2-65, 2-67	77777	2-5	79674	3-71, 3-73
77388	2-31	77782	2-5	79676	2-5
77394	2-31	77783	3-41	79742	4-3, 4-9
77399	2-19	77789	2-43	79747	4-3, 4-9
77400	2-31	77790	2-75, 4-43	79748	4-5, 4-11
77434	2-39, 2-41	77800	4-29	79749	4-5, 4-11
77435	2-39, 2-41	77801	4-29	79750	4-5, 4-11
77452	2-69	77802	4-29	79751	4-5, 4-11
77458	3-41	77803	4-29	79752	4-5, 4-11
77459	2-103, 3-41	77804	4-29	79753	4-5, 4-11
77463	2-23	77805	4-29	79754	4-7
77471	2-35	77806	4-29	79755	4-7, 4-13
77473	2-87, 2-89	77807	4-29	79756	4-7, 4-13
77485	2-97	77808	4-29	79757	4-7, 4-13
77488	2-97	77809	4-29	79758	4-7, 4-13
77491	2-97	77811	3-61, 3-67	79759	4-7
77492	2-97	77812	4-23	79760	4-7, 4-13
77493	2-97	78043	2-57, 2-59	79761	4-7, 4-13
77498	2-97	78998	3-47	79762	4-7, 4-13
77499	2-97	79010	2-5	79763	4-7, 4-13
77516	2-33	79019	2-31	79764	4-7, 4-13
77523	2-33	79025	3-83	79765	4-7, 4-13
77531	2-111	79026	3-83	79766	4-7, 4-13
77532	2-111	79028	2-11, 2-109	79767	4-7, 4-13
77553	2-111	79032	1-1	79772	4-13
77558	2-57, 2-59	79116	2-81	79774	4-13
77569	3-41	79138	2-29	79776	4-7, 4-13
77575	2-95	79139	2-27	79777	4-13
77578	2-109	79140	2-73	79779	4-3, 4-9
77580	2-109	79151	2-75	79786	4-21
77583	2-109	79152	2-73, 2-75	79787	4-21
77584	2-103, 3-41	79153	2-73, 2-75	79788	4-21
77593	2-5	79155	3-83	79789	4-21
		79156	3-83	79790	4-21
		79157	3-83	79791	4-21

CROSS REFERENCE

Part Number	Page Number	Part Number	Page Number	Part Number	Page Number
79792	4-21	9000845	3-11, 3-13, 3-15,	9011993	5-13
79793	4-21		3-17, 3-23, 3-25	9011994	1-1, 5-5, 6-5
79794	4-21	9000846	3-3, 3-5, 3-7, 3-9,	9011995	5-5
79795	4-21		3-19, 3-21	9011996	5-5, 6-5
79797	4-21	9000879	3-3, 3-5, 3-7, 3-9,	9011997	5-4
79798	4-21		3-11, 3-13, 3-15,	9011998	5-4
79799	4-21		3-17, 3-19, 3-21,	9011999	5-4, 6-4
79812	4-21		3-23, 3-25	9012000	5-5, 6-5
79820	4-21	9001702	4-51	9012001	5-5, 6-5
79822	4-21	9004327	2-21	9012002	5-5
79823	4-21	9007131	3-27, 3-29	9012003	5-5, 6-5
79824	4-21	9007651	3-53	9012004	5-5, 6-5
79872	2-73	9009006	4-25	9012005	5-5, 6-5
80395	2-103, 3-41	9011800	2-69	9012006	5-12
82168	2-81	9011852	2-53, 2-55	9012007	5-12, 6-13
82573	2-71, 3-63	9011945	5-3	9012008	5-12, 6-13
82661	2-17	9011946	5-4, 6-4	9012009	5-12, 6-13
82727	2-19, 4-39, 4-41	9011947	5-4	9012010	5-12, 6-13
82733	2-113	9011948	5-4, 6-4	9012011	5-10, 5-12, 6-11,
82739	2-37, 3-83	9011949	5-4, 6-4		6-13
82820	2-87, 2-89	9011950	5-4, 6-4	9012012	5-12, 6-13
82825	2-29	9011951	5-4, 6-4	9012013	5-12
82830	2-83, 2-93	9011952	5-4, 6-4	9012014	5-12
82832	2-73	9011953	5-4, 6-4	9012015	5-12
82839	2-81	9011954	5-3	9012016	5-12, 6-13
82843	2-87, 2-89	9011955	5-3	9012017	5-16, 6-18
82962	3-71, 3-73	9011956	5-3, 6-3	9012018	5-16, 6-18
83547	2-33	9011958	5-3, 5-11, 5-18, 5-21	9012019	5-16
83548	2-33	9011959	5-3	9012020	5-16
83549	2-23	9011960	5-3	9012021	5-16
83551	2-23	9011961	5-3, 6-3	9012022	5-16, 6-18
83553	2-23, 2-25	9011962	5-3, 6-3	9012023	5-16, 6-18
83554	2-23, 2-25	9011963	5-3, 6-3	9012024	5-16, 6-18
83555	2-25	9011964	5-3, 6-3	9012026	5-17
83557	3-38	9011965	5-3, 6-3	9012027	5-17
83618	2-29	9011966	5-3, 6-3	9012028	5-17, 6-19
83620	2-33	9011967	5-8	9012029	5-17, 6-19
83622	2-33	9011968	5-8, 6-9	9012030	5-17, 6-19
83626	3-38	9011969	5-8	9012031	5-17, 6-19
83627	3-38	9011970	5-8	9012032	5-17, 6-19
83695	2-139	9011971	5-8, 5-25, 6-9	9012033	5-17, 6-19
83699	3-46	9011972	5-8, 6-9	9012034	5-17, 6-19
83706	3-83	9011973	5-8	9012035	5-17, 6-19
84103	2-81	9011974	5-8	9012036	5-17, 6-19
84581	2-99, 3-43	9011975	5-8	9012037	5-17
86034	2-79	9011976	5-8, 6-9	9012038	5-17, 6-19
86328	3-67	9011977	5-8, 6-9	9012039	5-17, 6-19
86798	2-5	9011978	5-8, 6-9	9012040	5-17, 6-19
86824	3-61, 3-67	9011979	5-8, 6-9	9012041	5-17, 6-19
86877	2-141	9011980	5-8, 6-9	9012042	5-18
86953	2-81	9011981	5-8, 5-24, 5-25, 6-9	9012043	5-18, 6-20
87246	2-43	9011982	5-8	9012044	5-18
87337	3-81	9011983	5-8	9012045	5-18, 6-20
87396	2-61	9011984	5-8, 5-23, 5-24	9012046	5-18, 6-20
87515	2-5	9011987	5-13	9012048	5-18, 6-20
87536	2-117	9011988	5-13	9012049	5-15
87579	4-35, 4-37, 4-39,	9011989	5-13	9012050	5-15
	4-41	9011990	5-13, 6-14	9012051	5-15
87866	2-117	9011991	5-13, 6-14	9012052	5-15
87948	3-31	9011992	5-13	9012053	5-15

CROSS REFERENCE

Part Number	Page Number	Part Number	Page Number	Part Number	Page Number
9012054	5-15	9012136	5-9, 6-10	9012209	5-6
9012055	5-15	9012137	5-9, 6-10	9012210	5-6, 6-6
9012056	5-15	9012138	5-9, 6-10	9012211	5-6, 6-6
9012057	5-15	9012139	5-18, 6-20	9012213	5-6, 6-6
9012058	5-24	9012140	5-18	9012214	5-6
9012059	5-24	9012141	5-18, 6-20	9012216	5-19
9012060	5-24	9012142	5-18	9012218	2-49, 2-51
9012061	5-23	9012143	5-18, 6-20	9012219	3-87
9012062	5-23, 5-24	9012145	5-7	9012221	6-3
9012063	5-23	9012146	5-7	9012222	6-3
9012065	5-23, 5-24	9012147	5-7	9012223	6-4
9012066	5-23	9012148	5-11	9012224	6-4
9012067	5-23	9012149	5-11, 6-12	9012225	6-5
9012068	5-23	9012150	5-11, 6-12	9012226	6-3
9012071	5-20	9012151	5-11, 5-14, 6-12	9012227	6-3
9012072	5-20	9012152	5-11, 6-12	9012228	6-3
9012073	5-20	9012153	5-3, 5-10, 5-11, 5-21, 6-11, 6-12	9012229	6-3
9012074	5-20			9012230	6-3
9012075	5-20	9012155	5-11	9012231	6-3
9012076	5-20	9012156	5-11, 5-20	9012232	6-16
9012078	5-20	9012158	5-11, 6-12	9012233	6-16
9012079	5-20	9012159	5-11, 6-12	9012234	6-16
9012080	5-20	9012160	5-11	9012235	6-16
9012081	5-20	9012161	5-11, 6-12	9012236	6-16
9012082	5-25	9012162	5-10, 6-11	9012237	6-16
9012095	2-113	9012163	5-10, 6-11	9012238	6-16
9012097	5-25	9012165	5-10, 6-11	9012239	6-16
9012098	5-25	9012169	5-10, 6-11	9012240	6-16
9012099	5-25	9012170	5-10, 5-14, 6-11	9012241	6-16
9012100	5-24	9012171	5-14	9012242	6-16
9012101	5-14, 5-24	9012172	5-14	9012243	6-16
9012102	5-24	9012173	5-14	9012244	6-16
9012103	5-24	9012176	5-14	9012245	6-20
9012108	5-19	9012177	5-14	9012246	6-16
9012109	5-19	9012178	5-14	9012247	6-16
9012110	5-19	9012180	5-14	9012248	6-16
9012111	5-19	9012181	5-14	9012249	6-14
9012112	5-19	9012182	5-21	9012250	6-9
9012113	5-19	9012183	5-21, 6-25	9012251	6-9
9012114	5-19	9012184	5-21	9012252	6-9
9012115	5-19	9012187	5-21	9012253	6-9
9012116	5-19	9012188	5-21, 6-25	9012254	6-9
9012117	5-19	9012189	5-21	9012255	6-9
9012118	5-19	9012190	5-21	9012256	6-5
9012119	5-19	9012191	5-21	9012257	6-13
9012120	5-19	9012192	5-21	9012258	6-13
9012121	5-25	9012193	5-21	9012259	6-13
9012122	5-25	9012194	5-21	9012260	6-13
9012123	5-25	9012195	5-21	9012261	5-17, 6-19
9012124	5-25	9012197	5-22	9012262	6-19
9012126	5-9, 6-10	9012198	5-22, 6-26	9012263	6-19
9012127	5-9, 6-10	9012199	5-22, 6-26	9012264	5-17, 6-19
9012128	5-9, 6-10	9012200	5-22	9012265	5-17, 6-19
9012129	5-8, 5-9, 6-10	9012201	5-22	9012266	5-17, 6-19
9012130	5-8, 5-9, 6-10	9012202	5-22	9012267	6-19
9012131	5-9, 6-10	9012203	5-22	9012270	6-18
9012132	5-9, 6-10	9012204	5-22	9012271	6-18, 6-22
9012133	5-9, 6-10	9012205	5-22	9012272	6-18
9012134	5-9, 6-10	9012206	5-22	9012274	6-20
9012135	5-9, 6-10	9012208	5-22, 6-26	9012275	6-20

CROSS REFERENCE

Part Number	Page Number	Part Number	Page Number	Part Number	Page Number
9012281	6-24	9012351	6-29	9012427	6-26
9012282	6-24	9012352	6-7, 6-29	9012428	6-26
9012283	6-24	9012353	6-29	9012429	6-26
9012284	6-24	9012354	5-6, 5-11, 6-6, 6-27, 6-28, 6-29	9012430	6-26
9012285	6-24	9012355	6-29	9012431	6-26
9012286	6-24	9012356	6-7, 6-27, 6-29	9012432	6-26
9012287	6-24	9012357	6-15	9012433	6-26
9012288	6-8, 6-24	9012358	6-15	9012434	6-6
9012289	6-17	9012359	6-15	9012435	6-6
9012290	6-17	9012360	6-15	9012436	6-6, 6-26
9012291	6-17	9012361	6-15	9012442	2-47
9012292	6-17	9012362	6-25	9012443	3-87
9012297	6-21	9012363	6-25	9012445	6-16
9012298	6-21	9012364	6-25	9012600	2-39, 2-41
9012299	6-21	9012365	6-25	9012601	3-63
9012300	6-21	9012366	6-25	9012843	3-87
9012301	6-21	9012367	6-25	9012844	3-87
9012302	6-21	9012368	6-25	9012845	3-87
9012303	6-21	9012369	6-15	9012846	3-87
9012304	6-21	9012370	6-15	9012853	3-21
9012305	6-21	9012371	6-15	9012854	3-25
9012306	6-21	9012372	6-15	9012855	3-9
9012307	6-23	9012373	6-27	9012856	3-17
9012308	6-23	9012374	6-27, 6-28	9012858	2-11
9012309	6-23	9012375	6-27	9012859	2-81
9012310	6-23	9012376	6-27	9012869	3-57
9012311	6-23	9012377	6-27	9012871	2-11
9012312	6-23	9012378	6-27	9012872	2-11
9012313	6-23	9012381	6-28	9012873	2-11
9012314	6-23	9012382	6-28	9012874	2-81
9012315	6-22	9012384	6-28	9012878	3-73
9012316	6-22	9012386	5-22, 6-7, 6-28	9012879	2-21
9012317	6-22	9012387	6-28	9012880	3-35
9012318	6-22	9012388	6-28	9012884	3-39
9012319	6-22	9012390	6-28	9012885	3-13
9012322	6-20	9012391	6-25	9012886	3-5
9012323	6-20	9012392	6-25	9012887	3-53
9012325	6-8	9012393	6-25	9012889	3-77
9012327	6-8	9012394	6-25	9012890	3-29
9012329	6-8	9012395	6-25	9012891	3-51
9012330	6-8	9012398	6-30	9012892	3-37
9012331	6-8	9012399	6-30	9012898	4-33
9012332	6-8	9012400	6-30	9012899	4-27
9012334	6-8	9012401	2-51	9013050	3-87
9012335	6-8	9012402	6-30	9013051	3-87
9012336	6-32	9012403	6-30	9013052	3-87
9012337	6-32	9012405	6-30	9013053	3-87
9012338	6-32	9012406	6-30	9013054	3-87
9012339	6-31	9012407	6-30	9013055	3-87
9012340	6-31	9012408	6-7	9013056	3-87
9012341	6-31	9012409	6-7	9013057	3-87
9012342	6-31	9012410	6-7	9013058	3-87
9012343	6-31	9012412	6-7	9013059	3-87
9012344	6-31	9012413	6-7	9013060	3-87
9012345	6-31	9012414	6-7	9013061	3-87
9012346	6-31	9012422	6-7	9013062	3-87
9012347	6-31	9012424	6-7	9013063	3-87
9012348	6-12	9012425	6-7	9013064	3-87
9012349	6-29	9012426	6-26	9013065	3-87
9012350	6-29			9013066	3-87

Part Number	Page Number
9013067	3-87
9013068	3-87
9013069	3-87
9013070	3-87
9013071	3-87
9013072	3-87
9013073	3-87
9013074	3-87
9013075	3-87
9013088	3-87
9013089	2-69
9013090	2-69
9013091	2-53, 2-55
9013092	2-53, 2-55
9013093	2-39, 2-41
9013094	2-39, 2-41
9013095	3-63
9013096	3-63
9013108	3-87
9013109	3-87
9013110	3-87
9013665	2-73
9013922	3-63
9014201	2-93
9014893	2-51

PART DESCRIPTION TO PAGE NUMBER CROSS REFERENCE LIST

1

18, Bolt, Flange, Fan [Ku 4i], 5- 14

A

A/C Hose #6 134A, 4-35, 4-37
 A/C Hose#10 134A, 4-35, 4-37
 A/C Hose#6 134A 9.0L, 3-61
 Actuator, Valve En, 4-5, 4-11
 Adaptor Wldt, Vac Wand, 3-71, 3-73
 Adaptor,Neutral En, 4-13
 Adjuster, Manual, 4-43, 4-45
 Alarm Assy, Backup, 12/48vdc, 3-27, 3-29
 Alarm Kit, Backup / A/V, Ci [800gray], 3-29
 Alternator [Ku 4f & 4i], 5-9, 6-10
 Angle, 3-71, 3-73
 Angle, Bolt, Latch, 2-21
 Angle, Bolt, Latch [800 Gray], 2-21
 Angle, Mtg, 2-31
 Angle, Mtg, .19 1.00 X 1.00 48.4l 6/.30h, 2-27
 Angle, Mtg, Stl, .18 2.3 2.0 01.0l, 2-69
 Angle, Mtg, Stl, .25 3.3 3.0 02.0l, 2-111
 Arm Assy, Rocker [Ku 4f], 6-16
 Arm Wldt, Brush, Main, Drive, 2-105
 Arm Wldt, Brush, Main, Idler, 2-105
 Arm Wldt, Pivot, Side Brush, 2-101
 Arm Wldt, Pivot, Side Brush [800 Gray], 2-101
 Arm Wldt, Safety, Sppt, Seat, .38d 10.1l, 2-13
 Arm, Adj, Compressor, A/C, .18 1.3w 4.0l, 3-63
 Arm, Cntrl, Pintle, 2-81
 Arm, Control En, 4-3, 4-9
 Arm, Lift, Hppr, Lower, 2-23
 Arm, Lift, Hppr, W/ Label [800l], 2-23
 Arm, Lift, Hppr, W/ Label, Ce [800l], 2-23
 Arm, Lift, Hppr, W/ Label, Tj [800l], 2-23
 Arm, Safety, Hppr, W/ Label [800], 2-23
 Arm, Safety, Sppt, Cover, Eng, .31d 14.5, 2-15
 Arm, Wiper, Windshield, 4-23
 Armrest, Black, 4-25, 4-27

B

Backing Plate Rh, 4-43
 Backplate S/A En, 4-5, 4-11
 Ball En, 4-13
 Ball Joint .375-24, 3-71, 3-73
 Ball, Seat Valve [Ku 4f & 4i], 5-8, 6-9
 Balljoint .375-24 Lh, 3-71, 3-73
 Band, Hose, Water [Ku 4f], 5-6, 5-11, 6-6, 6-27, 6-28, 6-29
 Band, Pipe, Inlet [Ku 4f], 6-25
 Band, Pipe, Oil, Cooler [Ku 4f & 4i], 5-6, 6-6
 Band, Pipe, Turbo, Charger [Ku 4i], 5-21
 Bar Kit, Shagr, F/64374, Replmt, 2-35

Bar Wldt, Press, Brush, 2-105
 Bar, Equalizer, 2-79
 Bar, Flat, Stl 0.18, 01.00 X 15.0l, 2-15
 Bar, Flat, Stl 0.31, 01.00 X 01.5l,2hole, 2-105
 Bar, Flat, Stl 1.00, 01.20 X 01.5l, 2-103, 3-41
 Bar, Hex, Stl 0.63, 00.88 .25-28, 2-81
 Bar, Prop, 3-71, 3-73
 Bar, Shagr Stem, 2-35
 Bar, Sppt, Eng Cover, 2-19
 Bar, Stl, 0.12, 01.00 X 08.32l[800 Gray], 2-11
 Battery, Wet, 12vdc 1000cca, 2-71
 Bearing, 4-3, 4-5, 4-9, 4-11
 Bearing Assy, Case, Main [Ku 4f], 6-13
 Bearing Assy, Case, Wheel [Ku 4f], 6-13
 Bearing Assy, Case, Wheel [Ku 4i], 5-12
 Bearing Assy, Main, Case [Ku 4i], 5-12
 Bearing, Ball [Ku 4i], 5-15
 Bearing, Ball, 1.38b 2.83d 0.67w, 2-105
 Bearing, Ball, Camshaft, Fuel[Ku 4f], 6-17
 Bearing, Cone, 1.38b 0.72w, 2-75
 Bearing, Cone, 2.69b 0.87w, 2-73
 Bearing, Cone, W/ Seal, 1.50b 0.75w, 2-75
 Bearing, Cover, Case [Ku 4f & 4i], 5-12, 6-13
 Bearing, Cup, 2.56d 0.55w, 2-75
 Bearing, Cup, 2.72d 0.59w, 2-75
 Bearing, Cup, 4.33d 0.74w, 2-73
 Bearing, Flange .625 Bore, 3-71, 3-73
 Bearing, Flng, 2hole, 0.50b, 2-115
 Bearing, Flng, 2hole, 0.50b [Nyl], 2-115
 Bearing, Needle, 4-19
 Bearing, Needle, 1.13b 1.38d 0.75w, 2-35
 Bearing, W/ Collar, 1.25b 2.44d 1.41w, 2-105
 Bell Crank, 4-7
 Bell Crank En, 4-13
 Bellcrank Wldt, Pivot, Dir Cntrl, 2-81
 Belt, Clog [Ku 4f & 4i], 5-9, 6-10
 Belt, V, 34.5l [Xl], 3-63
 Blade Kit, Sqge, Ure, Ci [T12], 6-16
 Blade, Deflector, 1-1
 Blade, Wiper, Windshield, 4-23
 Block, Stop, Side Brush, 3-41
 Blower, Heat/Ac, 4-35, 4-37, 4-39, 4-41
 Body, 4-15
 Bolt [Ku 4f & 4i], 5-8, 5-9, 5-13, 5-18, 5-24, 5-25, 6-9, 6-10, 6-14, 6-20
 Bolt [Ku 4i], 5-15, 5-25
 Bolt Assy, Adjustment [Ku 4i], 5-24
 Bolt Assy, Injector [Ku 4f], 6-21
 Bolt, Bearing, Case [Ku 4f & 4i], 5-12, 6-13
 Bolt, Carriage, .38-16 X 1.00, 2-105
 Bolt, Cyl, Head [Ku 4f & 4i], 5-3, 6-3
 Bolt, Eye, Joint, Turbo [Ku 4f], 6-26
 Bolt, Eye, Joint, Turbo [Ku 4i], 5-22

Bolt, Eye, M8 X 1.25 X 051mm, 05.50 Eye, 2-101, 3-45
 Bolt, Eye, Rail [Ku 4f], 6-22
 Bolt, Flange [Ku 4f & 4i], 5-9, 6-10
 Bolt, Flange, Camshaft [Ku 4f], 6-18, 6-22
 Bolt, Flange, Fan [Ku 4i], 5-10, 6-11
 Bolt, Flange, Gearcase [Ku 4f & 4i], 5-8, 5-25, 6-9
 Bolt, Flange, Gearcase [Ku 4i], 5-8
 Bolt, Flange, Oil Pan [Ku 4f & 4i], 5-4, 6-4
 Bolt, Flange, Pump [Ku 4i], 5-20
 Bolt, Flange, Shaft, Idle [Ku 4f 4i], 5-16, 6-18
 Bolt, Flng, [Ku 4f Oil Pipe], 6-26
 Bolt, Flng, Arm, Rocker [Ku 4f], 6-16
 Bolt, Flng, Fltr, Oil Pan[Ku4f & 4i], 5-4, 6-4
 Bolt, Flng, Gear, Case [Ku 4f], 6-9
 Bolt, Flng, Pump [Ku 4f], 6-24
 Bolt, Flng, Pump, Fuel [Ku 4f], 6-8, 6-24
 Bolt, Flng, Rail [Ku 4f], 6-22
 Bolt, Flng, Sensor [Ku 4f], 6-8
 Bolt, Flywheel [Ku 4f & 4i], 5-18, 6-20
 Bolt, Governor [Ku 4i], 5-25
 Bolt, Hex, Arm, Rocker [Ku 4f], 6-16
 Bolt, Hex, Flywheel, Cover[Ku 4f 4i], 5-18, 6-20
 Bolt, Joint, Eye [Ku 4i], 5-20
 Bolt, Joint, Turbo Charger[Ku 4f 4i], 5-22, 6-26
 Bolt, Latch, F/58489/58844, 2-7, 2-9
 Bolt, Pump, Oil [Ku 4i], 5-5
 Bolt, Sems [Ku 4i], 5-23
 Bolt, Sems, Camshaft [Ku 4i], 5-16
 Bolt, Sems, Camshaft, Fuel [Ku 4f], 6-17
 Bolt, Sems, Cover, Fuel [Ku 4i], 5-15
 Bolt, Sems, Cyl, Head [Ku 4f], 6-3
 Bolt, Sems, Main, Bearing [Ku 4f 4i], 5-10, 5-12, 6-11, 6-13
 Bolt, Sems, Manifold, Inlet [Ku 4i], 5-14
 Bolt, Sems, Pump, Oil [Ku 4f], 6-5
 Bolt, Sems, Thermostat [Ku 4f & 4i], 5-11, 6-12
 Bolt, Sems, Thermostat [Ku 4i], 5-11
 Bolt, Sems, Turbo [Ku 4f], 6-25
 Bolt, Sems, Turbo, Charger [Ku 4i], 5-21, 5-22
 Bolt, Shld, .50d X 0.50, .38-16, 2-99, 3-43
 Bolt, Shld, .50d X 1.00, .38-16, 2-35
 Bolt, Starter [Ku 4f & 4i], 5-18, 6-20
 Bolt, Stud, Pump, Water [Ku 4f & 4i], 5-10, 6-11
 Bolt, Stud, Turbo, Charger [Ku 4i], 5-21
 Bolt, Thermostat [Ku 4f & 4i], 5-11, 6-12
 Bolt, Turbo, Charger [Ku 4i], 5-21
 Bolt, U, 3-61
 Bolt, U, .25-20 X 2.00, 1.10id, 3-67
 Boot, 90deg .44id 0.62id 1.69l, Blk, 3-31
 Boot, Bar, Shagr, Fltr [800l], 2-35

- Boot, Bellows, 3.1l 4.4w 2.8h 1hole, Neo, 2-115
- Boot, Circuitbreaker, 2-119, 3-53
- Boot, Switch, 2-117
- Boot, Switch, Ignition, 2-117
- Box Assy, Heat, 3-67, 4-39
- Box Assy, Heat/Ac, 4-35
- Box Assy, Heat/Ac (See Breakdowns), 3-61
- Box, Mounting, Lever, Vac, 3-71, 3-73
- Brace Wldt, Bmpr, Se [800 Gray], 3-39
- Brace Wldt, Bumper, Se, 3-38
- Bracket, 3-3, 3-11, 3-27, 3-75, 3-77
- Bracket [Ku 4f], 6-31
- Bracket Kit, A/C, Replmt [800 Ku], 3-63
- Bracket Kit, Mtg, Oil Fltr, W/ Label, 2-69
- Bracket Kit, Mtg, Oil Fltr, W/Label Ce, 2-69
- Bracket Kit, Mtg, Oil Fltr, W/Label Tj, 2-69
- Bracket Wldt, 3-75
- Bracket Wldt, Compressor, A/C, 3-63
- Bracket Wldt, Exhaust, Mtg[Ku4f Dpf], 2-51
- Bracket Wldt, Gas Spring, 2-17
- Bracket Wldt, Gasspring, 2-15
- Bracket Wldt, Inlet, Vacfan, 2-111
- Bracket Wldt, Lift, 3-45
- Bracket Wldt, Lift [Gray], 3-45
- Bracket Wldt, Mtg, Battery [800 G/Lp/D], 2-71
- Bracket Wldt, Mtg, Eng, Front, Lh, 2-39, 2-41
- Bracket Wldt, Mtg, Eng, Front, Rh, 2-39, 2-41
- Bracket Wldt, Mtg, Eng, Frt, Lh [800 Ku], 2-39, 2-41
- Bracket Wldt, Mtg, Eng, Rear, 2-39, 2-41
- Bracket Wldt, Mtg, Guard, Side Brush, 2-101
- Bracket Wldt, Mtg, Headlight, 2-31, 2-33
- Bracket Wldt, Mtg, Headlight [800 B/GR], 2-31
- Bracket Wldt, Mtg, Motor, 2-65, 2-67, 2-99, 3-43
- Bracket Wldt, Mtg, Motor [Gray], 3-43
- Bracket Wldt, Mtg, Motor [Suction], 2-65, 2-67
- Bracket Wldt, Mtg, Motor[800 Gray], 2-99
- Bracket Wldt, Mtg, Propel Cable, 2-81
- Bracket Wldt, Mtg, Skirt, Sbdc[800 Gray], 3-77
- Bracket Wldt, Mtg, Switch, 2-39, 2-41
- Bracket Wldt, Mtg, Valve, 2-97
- Bracket Wldt, Oprtr Station, 2-11
- Bracket Wldt, Pivot, 3-45
- Bracket Wldt, Pivot [Gray], 3-45
- Bracket Wldt, Pivot, Side Brush, 2-101
- Bracket Wldt, Pivot, Side Brush [Gray], 2-101
- Bracket Wldt, Spring, 2-101, 3-45
- Bracket Wldt, Spring [800 Gray], 2-101, 3-45
- Bracket Wldt, Steering, Tilt, 2-115
- Bracket, Adj, Alternator[Ku 4f & 4i], 5-9, 6-10
- Bracket, Adjuster, Brake, 2-79
- Bracket, Angle, 3-49
- Bracket, Angle [Gray], 3-29, 3-51
- Bracket, Angle, .12 1.50w 2.6 5.0l, 2-49
- Bracket, Angle, Cyl Mtg, 3-41
- Bracket, Angle, Mtg, Guard, Side Brush, 3-45
- Bracket, Angle, Mtg, Side Brush, 2-101
- Bracket, Angle, Mtg, Side Brush Valve, 2-103, 3-41
- Bracket, Angle, Side Brush, 3-41
- Bracket, Angle, Sppt, Hood, 2-19
- Bracket, Arm, Rocker [Ku 4f], 6-16
- Bracket, Arm, Steering, 2-73
- Bracket, Brace Center, 2-17
- Bracket, Brace, Cntr, 2-15
- Bracket, Cable, Accel [Ku 4i], 5-25
- Bracket, Channel, Mtg, 3-45
- Bracket, Channel, Mtg [800 Gray], 3-45
- Bracket, Connector [Ku 4f], 6-31
- Bracket, Cooler, Egr [Ku 4f], 6-28
- Bracket, Cradle, Rear [800], 2-39, 2-41
- Bracket, Flasher, 3-31
- Bracket, Frame, 1.0 X 3.50w, 2-5
- Bracket, Guide, Arm, Side Brush, Rh, 2-101
- Bracket, Hose, Sppt [800 Ku 4f & 4i], 2-45, 2-47, 2-63
- Bracket, Latch, Sppt, 4-25, 4-27
- Bracket, Lift, Brush, Main, 2-107
- Bracket, Mirror, Mtg, 3-55
- Bracket, Mounting, 2-95
- Bracket, Mounting Motor, 2-113
- Bracket, Mounting, Eng Rear Rh, 2-39, 2-41
- Bracket, Mounting, Eng,Rear Lh, 2-39, 2-41
- Bracket, Mounting, Skirt, 3-75, 3-77
- Bracket, Mtg, Cntrl [800 Ku 4F 480] (4F ONLY), 2-11
- Bracket, Mtg, Compressor, 3-63
- Bracket, Mtg, Engine Front Rh, 2-39, 2-41
- Bracket, Mtg, Fltr [800 Ku 4f], 2-59
- Bracket, Mtg, Fltr [800 Ku 4i], 2-57
- Bracket, Mtg, Ftg, 2-29
- Bracket, Mtg, Light [800 Gray], 3-5, 3-13
- Bracket, Mtg, Light, Rotating, 3-7, 3-15
- Bracket, Mtg, Light, Rotating [800 Gray], 3-9, 3-17
- Bracket, Mtg, Lower, Light, Revl/Flsh, 3-5, 3-13
- Bracket, Mtg, Mirror, 3-55
- Bracket, Mtg, Mirror [800 Gray], 3-57
- Bracket, Mtg, Mirror, Rearview[800 Gray], 3-57
- Bracket, Mtg, Motor, Gear, 3-83
- Bracket, Mtg, Muffler [800 Ku 4i], 2-49
- Bracket, Mtg, Ohg, 3-33
- Bracket, Mtg, Ohg [800 Gray], 3-35
- Bracket, Mtg, Propel, Cable, 2-81
- Bracket, Mtg, Shield, Top [800 Ku 4f], 2-41, 2-55
- Bracket, Mtg, Shield, Top [800 Ku 4i], 2-53
- Bracket, Mtg, Side Panl Lh [800], 2-31
- Bracket, Mtg, Side Panl Rh [800], 2-31
- Bracket, Mtg, Skirt, 2-27
- Bracket, Mtg, Valve, 2-113
- Bracket, Mtg, Valve, Cntrl, Heater, 3-67
- Bracket, Mtg, Valve, 3-61
- Bracket, Pump, Fuel, 2-57, 2-59
- Bracket, Retainer, Battery [800 G/Lp/D], 2-71
- Bracket, Separator [Ku 4f], 6-7
- Bracket, Sppt, Shield [800 Ku 4f & 4i], 2-53, 2-55
- Bracket, Stand-Off, Fltr, Air, 2-45, 2-47
- Bracket, Stand-Off, Fltr, Air [800 B/Gr], 2-45, 2-47
- Bracket, Tailpipe, 2-49
- Bracket,A/C Dryer, 4-31, 4-33
- Brake Assy, Drum, Hyd, 08.0d 1.6w Lh, 4-45
- Brake Assy, Drum, Hyd, 08.8d 1.6w Lh (See Breakdowns), 2-75
- Brake Assy, Drum, Hyd, 08.8d 1.6w Rh, 4-43
- Brake Assy, Drum, Hyd, 08.8d 1.6w Rh (See Breakdowns), 2-75
- Breather, Hyd 40Mic No DS, 1-1
- Breather, Hyd, 10 Mic, W/O DS, 2-91
- Brkt,Mtg,Htr Coil, 4-39, 4-41
- Brush- Outsd - Polypropylene, 2-3
- Brush- Patrl - Nylon, 2-3
- Brush- Side Swp - Assy- Nylon, 2-3
- Brush- Side Swp - Assy- Polypropylene, 2-3
- Brush- Side Swp - Nylon, 2-3
- Brush- Side Swp - Polypropylene, 2-3
- Brush- Side Swp - Assy- Flat Wire, 2-3
- Brush- Side Swp - Flat Wire, 2-3
- Brush- Sweep - Nylon (24SR), 2-3
- Brush- Sweep - Nylon (8DR), 2-3
- Brush- Sweep - Polypropylene, 2-3
- Brush- Sweep - Polypropylene&Wire, 2-3
- Brush- Sweep - Wire, 2-3
- Brush, Swp, Wedge, Polypropylene, 2-3
- Bshg,Flange,0.62Bx0.68Od,Nylon, 3-55, 3-57
- Bulb, #194, 3-31
- Bumper Assy, Se, 3-38
- Bumper Kit, Se, Ci [800l Gray], 3-39
- Bumper Wldt, Lh, 2-33
- Bumper Wldt, Lh [800 Gray], 2-33
- Bumper Wldt, Rear, Gas/Dsl, 2-5
- Bumper Wldt, Rear, Gas/Dsl [800 Gray], 2-5
- Bumper Wldt, Rh, 2-33
- Bumper Wldt, Rh [800 Gray], 2-33, 3-39
- Bumper Wldt, Se, Lh, Front [Gray], 3-39
- Bumper Wldt, Se, Rh, Front, 3-38
- Bumper Wldt, Se, Rh, Front [Gray], 3-39
- Bumper Wldt, Sppt, Hppr, Lh, 2-33
- Bumper Wldt, Sppt, Hppr, Rh, 2-33

CROSS REFERENCE

Bumper Wldt,Se, Lh, Front, 3-38
Bumper, Corner, Mach, 2-5
Bumper, Corner, Mach [800 Gray], 2-5
Bumper, Cover, Hppr, 2-31
Bumper, Rbr, 0.6d 0.34th 0.3d Tip, 2-19, 2-31
Bumper, Rbr, 1.5d 1.50th 0.28h, 2-21
Bumper, Rbr, 2.0d 0.75th .38-16, 2-11
Bumper, Rbr, Adh, 0.50d 0.14th, 4-23
Bumper, Rubber, 3-53
Bushing En, 4-3, 4-9
Bushing En, 4-5, 4-11, 4-21
Bushing, Fing, 0.50b 0.56d 0.22l, Nyl, 2-97
Bushing, Fing, 0.50b 0.59d 0.38l, 2-101, 3-45
Bushing, Fing, 0.63b 0.72d 0.25l, 2-31
Bushing, Seal, 4-19
Bushing, Sleeve, 0.50b 0.59d 0.50l, Bnz, 2-35
Bushing, Sleeve, 0.62b 0.72d 0.50l, Fgl, 2-81
Bushing, Sleeve, 0.75b 0.88d 0.25l, 2-103, 3-41
Bushing, Sleeve, 1.00b 1.25d 0.49l, Fgl, 2-29
Bushing, Sleeve, 1.25b 1.40d 0.38l, Bnz, 2-101, 3-45
Bushing, Sleeve, 1.25b 1.40d 1.00l, Fgl, 2-25
Bushing, Sleeve, 1.25b 1.41d 1.00l, Tef, 2-23, 2-25
Bushing, Sleeve, 1.51b 1.66d 1.00l, Tef, 2-23
Bushing, Snap-In, 0.31b 0.41d 0.14th Nyl, 2-31, 3-83
Bushing, Swivel, .247d X .35, .31hex, Pl, 3-67

C

Cab Assy, Oprtr [800 Gray], 3-53
Cab Assy, Oprtr [800] (See Breakdowns), 3-53
Cab Wldt [800 Gray], 4-23
Cab Wldt, 800, 4-23
Cable Tie Mount, 3-3, 3-5, 3-7, 3-9, 3-11, 3-13, 3-15, 3-17
Cable, 04ga 32.4l Red, W/125a Fuse, 2-39
Cable, 04ga 32.4l Red, W/150a Fuse, 2-41
Cable, Battery, 02ga 48.0l Red (4i ONLY), 2-71
Cable, Battery, 2/0ga 28.0l Blk, 2-71
Cable, Battery, 2/0ga 48.0l Red [W/Tail] (4F ONLY), 2-71
Cable, Battery, 2/0ga 72.0l Red[W/Tail], 2-71
Cable, Battery, 2/0ga, 48l, Blk, 2-71
Cable, Brake, Park, 2-79
Cable, Choke, 3-61
Cable, Cntrl, 34.0l, 10-32/ None, 3-67

Cable, Glv .13d 021.0l 330eye /330eye, 2-19
Cable, Glv .19d 020.3l .44ball /.50eye, 2-99, 3-43
Cable, Glv .25d 008.0l .50eye /.50eye, 2-107
Cable, Glv .25d 016.8l .64eye /.64eye, 2-103, 3-41
Cable, Glv .25d 021.2l .63eye /.63eye, 2-103, 3-41
Cable, Pull, .09d 18.3l .25eye /.25-28, 2-81
Cable, Pull, 070.5l, .23ball /.3clevis, 2-43
Cable, Push / Pull, 096.0l .25-28/.25-28, 2-81
Cabletie Mount, Adhesive, 3-19, 3-21, 3-23, 3-25
Cam Wldt, Limiter, Spd, 2-81
Camplate S/A En, 4-3, 4-9
Camshaft Assy [Ku 4f], 6-18
Camshaft Assy [Ku 4i], 5-16
Camshaft Assy, Fuel [Ku 4f], 6-17
Camshaft Assy, Fuel [Ku 4i], 5-15
Cap Assembly En, 4-21
Cap Screw En, 4-3, 4-9
Cap, Breather, Hyd, W/ Basket, W/O Ds, 2-91
Cap, Cyl Assy, Master Brake, 2-79
Cap, End, 4-19
Cap, Fuel, Tank, 2-61
Cap, Hub, Dust, 2.72d 1.34l, 2-75
Cap, Idle, Apparatus [Ku 4i], 5-24
Cap, Radiator, 14psi [Stant], 2-63, 2-69
Cap, Screw, 4-19
Cap, Seal [Ku 4i], 5-8
Cap, Tank, Fuel, 2.3neck Protectoseal, 3-78
Cap, Tube, 2-115
Cap, Valve [Ku 4f], 6-16
Cap, Valve, Tire, Tubeless [Schrader], 2-77
Cap, Vinyl, 3.28d 0.45l, 2-105
Chain, Coil, Str, 2/0, 09.0l 07 Link, 2-5
Chain, Jack, #12, 08.5l 11 Links, 3-71, 3-73
Chain, Link#2/0, 7Links, 1-1
Channel Wldt, Mtg, 2-5
Channel, .12, 1.5w 0.5 49.5l, 5/0.4h, 2-5
Channel, .18, 2.9w 1.0 01.5l, 1/0.4h, 2-73
Channel, Mtg, Steering Latch, 2-115
Channel, Retainer, 1-1
Channel, Retainer, Seal, Rear, 1-1
Channel, Seal, Wndw, 4-23, 4-25, 4-27
Charge Pmp Adap En, 4-5, 4-11
Circuitbreaker, 02.5a, Resetable, 2-119
Circuitbreaker, 15.0a, Resetable, 2-119, 3-83
Circuitbreaker, 15A, Resetable, 3-53
Circuitbreaker, 20.0a, Thermal, 3-65, 3-69
Clamp [Ku 4i, Cord], 5-19
Clamp [Ku 4i], 5-13
Clamp-Cable, 0.25Dia 0.56Wth, 2-79

Clamp-Cable, 0.38Dia 0.38Wth, 3-71, 3-73
Clamp-Wormdrive, 0.81- 1.50D, 3-31
Clamp, Cable- Brake, 2-79
Clamp, Cable, Stl, 0.18d X 0.75w, 1hole, 3-61, 3-67
Clamp, Cable, Stl, 0.25d X 0.56w, 1hole, 3-83
Clamp, Cable, Stl, 0.38d X 0.62w, 1hole, 2-57, 2-59
Clamp, Cable, Stl, 0.44d X 0.62w, 1hole, 2-37, 3-83
Clamp, Cable, Stl, 0.69d X 0.62w, 1hole, 2-25, 2-73
Clamp, Cable, Stl, 1.00d X 0.75w, 1h, 2-95
Clamp, Cable, Stl, 1.00d X 0.75w, 1hole, 2-41, 2-111
Clamp, Cable, Stl, 1.0x2.0x0.62w, 1hole, 2-41, 2-71, 2-99, 3-43
Clamp, Cable, Stl, 1.25d X 1.00w, 1h, 2-17
Clamp, Cable, Stl, 1.25d X 1.00w, 1hole, 2-15
Clamp, Cable, Stl, 1.50d X 0.75w, 1hole, 3-67
Clamp, Cable, Stl, 1.50d X 1.00w, 1hole, 2-63
Clamp, Cable, Stl, 3.32d X 0.75w, 2hole, 2-35
Clamp, Hold Down, 4-43, 4-45
Clamp, Hose, 3-61
Clamp, Hose [Ku 4f, Dpf], 6-30
Clamp, Hose [Ku 4f, Oil Separator], 6-7
Clamp, Hose [Ku 4f], 6-7
Clamp, Hose, Cooler [Ku 4f], 5-22, 6-7, 6-28
Clamp, Hose, Injector [Ku 4f], 6-21
Clamp, Hose, Thermostat [Ku 4i], 5-11, 5-20
Clamp, Hose, Turbo [Ku 4f], 6-25
Clamp, Hose, Water [Ku 4f], 6-7, 6-27, 6-29
Clamp, Hose, Wormdrive, 0.25-0.62d, .31w, 2-57, 2-59, 2-63
Clamp, Hose, Wormdrive, 0.31-0.88d, .31w, 2-57, 2-59
Clamp, Hose, Wormdrive, 0.50-1.06d, .50w, 3-61, 3-67
Clamp, Hose, Wormdrive, 1.25-2.00d, .50w, 2-63
Clamp, Hose, Wormdrive, 2.62-3.50d, 2-35, 2-45, 2-47
Clamp, Hose, Wormdrive, 3.56-4.50d, .50w, 2-111
Clamp, Hose, Wormdrive, 3.62-5.50d, .56w, 2-111
Clamp, Injector [Ku 4f], 6-21
Clamp, Muffler, 2.00d, 2-49
Clamp, Oil [Ku 4f, Cooler], 6-6, 6-26
Clamp, Pipe [Ku 4f], 6-23
Clamp, Pipe [Ku 4i], 5-19
Clamp, Pipe, Oil [Ku 4f & 4i], 5-22, 6-26

Clamp, Tube, Inlet [Ku 4f], 6-25
 Clevis, Adj, 0.25pin, 0.25-28 Rh, Pl, 2-81
 Clip Finger Grip, 3-71, 3-73
 Clip, External [Ku 4i], 5-15
 Clip, Internal [Ku 4f & 4i], 5-17, 6-19
 Clip, Retainer, 4-25, 4-27
 Clip, Ring, External [Ku 4f], 6-31
 Cock Assy, Start, Jet [Ku 4i], 5-20
 Coil, Condenser, 4-31, 4-33
 Coil, Evaporator, 4-35, 4-37
 Collar, Camshaft[Ku 4i], 5-15
 Collar, Crankshaft [Ku 4f], 5-17, 6-19
 Collar, Filter, Oil [Ku 4f & 4i], 5-5, 6-5
 Collar, Gear, Idle [Ku 4f & 4i], 5-16, 6-18
 Collet, Spring, Valve [Ku 4f], 6-16
 Column, Steering, .81d 36tooth [W/ Nuts], 2-115
 Compressor, A/C, V Pulley [134][Sa-4536], 3-63
 Condenser Assy, A/C, 4-31
 Condenser Assy, A/C (See Breakdowns), 3-61
 Condenser, A/C [Badger Gray], 4-33
 Condenser, A/C, Roof [R134 Bd, Gray], 4-33
 Connector Assy [Ku 4f & 4i], 5-9, 6-10
 Connector, Ele, Plug, Femal, .156d, 3-49, 3-51
 Connector, Filter, Oil [Ku 4i], 5-5
 Connector, Oli, Filter [Ku 4f], 6-5
 Control, Manual, 4-7
 Control, Manual (See Breakdowns), 4-3, 4-9
 Control, Rfs, 3-83
 Controlbox [Kubota 4F Edm] (4F ONLY), 2-11
 Controller, 2-117
 Cooler Assy, Oil [Ku 4f], 6-6
 Cooler Assy, Oil [Ku 4i], 5-6
 Cooler, Egr [Ku 4f], 6-28
 Cooler, Hyd, 24gpm 400btu Of08 13x12x2, 2-93
 Cord, Plug, Glow [Ku 4f], 6-21
 Coupler Assy [Ku 4f & 4i], 5-9, 6-10
 Coupler Assy, Connection [Ku 4f 4i], 5-9, 6-10
 Coupler En, 4-5, 4-11
 Coupling, Drive, Flex, 8.50d/15teeth, 2-39, 2-41
 Coupling, Flex, .31b 1.75l, 3-83
 Cover [Ku 4i], 5-8
 Cover Assy, Cyl, Head [Ku 4f], 6-14
 Cover Assy, Cyl, Head [Ku 4i], 5-13
 Cover Assy, Hppr, 2-31
 Cover Assy, Hppr [800 B/Green], 2-31
 Cover Wldt, Air-Clnr, 2-45, 2-47
 Cover Wldt, Air-Clnr [800 Blue- Green], 2-45, 2-47
 Cover Wldt, Engine Se, 2-17
 Cover Wldt, Fuel Inlet, 3-53
 Cover Wldt, Fuel Inlet [800 Gray], 3-53
 Cover Wldt, Hppr, Lh [800 B/Green], 2-31
 Cover Wldt, Hppr, Rh, 2-31

Cover Wldt, Hppr, Rh [800 B/Green], 2-31
 Cover Wldt, Hppr, Side, Lh, 2-31
 Cover, Access, Front Hppr, 2-27
 Cover, Access, Mtg, Circuitbreaker, 2-119
 Cover, Access, Oprtr Station, Side, 2-11
 Cover, Access, Oprtr Station, Side[Gray], 2-11
 Cover, Access, Side Hppr, 2-27
 Cover, Box, Fuse [800 Ku 4F], 2-17
 Cover, Cab Pressurizer, 3-53
 Cover, Component, Electronic, Rfs, 3-83
 Cover, Duct, Inlet, Vacfan, 2-27
 Cover, Eng, Top, 2-19
 Cover, Eng, Top [800 B/Green], 2-19
 Cover, Flywheel [Ku 4f & 4i], 5-18, 6-20
 Cover, Fuel, Cam Shaft [Ku 4i], 5-15
 Cover, Fuel, Camshaft [Ku 4f], 6-31
 Cover, Housing, Electrical, 3-83
 Cover, Latch Assy, Door, 4-25
 Cover, Latch Assy, Door [800 Gray], 4-27
 Cover, Motor, 3-83
 Cover, Plstc, Ecu [800 Ku 4F], 2-17
 Cover, Pressrzzr, Cab [Gray], 3-53
 Cover, Pump, Inj [Ku 4i], 5-25
 Cover, Relay / Controlbox, Govnr, 2-119
 Cover, Seal, Rocker Switch, 2-103, 2-107, 3-41
 Cover, Side, Fuel, Dsl [800], 2-11
 Cover, Side, Fuel, Dsl, W/ Label[800b/G], 2-11
 Cover, Steering Wheel, 2-115
 Cover, Thermostat [Ku 4f & 4i], 5-11, 6-12
 Cradle Sub Assy En, 4-3, 4-9
 Crankcase [Ku 4f], 6-3
 Crankcase [Ku 4i], 5-3
 Crankshaft [Ku 4f & 4i], 5-17, 6-19
 Cs, Armrest, Blk, 2-13
 Cyl, Head [Ku 4i], 5-3
 Cylinder, Hyd, 1.5b 06.3l 01.50strk 2500, 2-103, 3-41
 Cylinder, Hyd, 2.0b 08.0l 04.00strk 2500, 2-107
 Cylinder, Hyd, 2.0b 12.0l 08.00strk 2500, 2-29
 Cylinder, Hyd, 2.0b 15.0l 08.00strk 1500, 2-73
 Cylinder, Hyd, 2.0b 23.8l 14.90strk 2500, 2-25
 Cylinder, Hyd, 4.0b 29.1l 14.50strk 2500, 4-51
 Cylinder, Hyd, 4.0b 29.1l 14.50strk 2500 (See Breakdowns), 2-25
 Cylinder, Master Brake, 2-79
 Cylinder, Wheel, Brake, 4-43, 4-45

D

Diode, Ele, Plug, 2-132, 2-138
 Disc, 0.06, 04.39d 01.67b, 4/.30h 3.8bc, 2-105
 Disc, 0.08, 04.39d 02.56b, 4/.28h 3.8bc, 2-105
 Disc, Stl, 0.06, 02.00d, 0.6h, 2-35

Disk, 3-71, 3-73
 Door Assy [800 B/Green], 2-21
 Door Assy [800/810 08], 2-21
 Door Assy, Cab, Replmt [800], 4-25
 Door Assy, Cab, Replmt [800gray], 4-27
 Door Wldt, Access, Rear W/ Grill, 2-19
 Door Wldt, Access, Rear, W/ Grill [B/Gr], 2-19
 Door Wldt, Brush, Lh, 2-7
 Door Wldt, Brush, Lh [800 Gray], 2-7
 Door Wldt, Brush, Rh, 2-9
 Door Wldt, Brush, Rh [800 Gray], 2-9
 Door Wldt, Cab, 4-25
 Door Wldt, Cab [800 Gray], 4-27
 Door Wldt, Dump, Hppr, Front, 2-29
 Door Wldt, Dump, Hppr, Front [800 Gray], 2-29
 Door Wldt, Eng, Top [800 B/Green], 2-15, 2-17
 Door Wldt, Eng, Top [800], 2-15
 Dowel Bushing En, 4-3, 4-9
 Dowel Pin, 4-7
 Dowel Pin En, 4-13
 Drive, 4-19
 Drum Assy, Brake, 08.0d 6bolt, 2-75
 Dryer, Ac, 4-31, 4-33
 Duck Bill, 4-35, 4-37, 4-39, 4-41
 Duct Wldt, Vacfan, Rfs, 3-83
 Duct, Afrmkt, Vyl, 0.40 X 0.75 .25d, 04ft, 3-3, 3-5, 3-7, 3-9, 3-11, 3-13, 3-15, 3-17
 Duct, Radiator, Rear, 2-69
 Dust Cntrl Kit, Side Brush, Ci[800lgray], 3-77
 Dust Control Kit, Side Brush, 3-75

E

Elbow, Heater, 3-61
 Element Kit [Ku 4f, Oil Separator], 6-7
 Element, Fltr, Air, 2-35, 2-45, 2-47
 Element, Fltr, Air [Dn], 2-45, 2-47
 Element, Fltr, Air-clnr, 1-1
 Element, Fltr, Air, 20.5d 10.8l, 2-35
 Element, Fltr, Fuel [Dn], 1-1, 2-57
 Element, Fltr, Hyd Oil, 1-1, 2-93
 Engine, Base, Dsl [Ku 2403-T 4F] (See 4F Engine Breakdown), 2-41
 Engine, Base, Dsl [Ku 2403-T 4i] (See 4i Engine Breakdown), 2-39
 Extinguisher Kit, Fire, Ci [800], 3-79
 Extinguisher, Fire, 2.5 Lb Dry, 3-79

F

Fan Kit, Repair [Reassembly], 2-111
 Fan, Condenser, 4-31, 4-33
 Fan, Cooling, 18.0d, 8 Blade, 0.5b Taper, 2-65, 2-67
 Fan, Cooling, 18.0d, 8 Blade, 0.5b, Taper, 2-65, 2-67
 Ferrule, 2-35

CROSS REFERENCE

- Filter Assy, Air, 3.0 Inlet, 2-45, 2-47
Filter Assy, Fuel, Dsl, 2-57
Filter Assy, Hyd, 10mic 035gpm, Spin-On, 2-93
Filter, Air, Pre-Cleaner, A/C, 2-45, 2-47
Filter, Fuel, Dsl [800 Ku 4f], 2-59
Filter, Fuel, In-Line [02pm/08if], 1-1, 2-57, 2-59
Filter, Oil [Ku 4f & 4i], 1-1, 5-5, 6-5
Filter, Oil, Pan [Ku 4f & 4i], 5-4, 6-4
Filter, Panl, 3-67
Filter, Safety, Air-clnr, 1-1
Filter, Separator, Dsl [800 Ku 4f], 2-59
Filter, Panel 23.5X6.5X2 143Plts, 3-61
Fitting, Adapter, Oil, Switch[Ku 4f], 6-8
Fitting, Banjo, Fuel [800 Ku 4f], 2-59
Fitting, Banjo, Fuel [800 Ku 4i], 2-57
Fitting, Brass, 3-61
Fitting, Brass, Str, 3-61
Fitting, Brass, Tee, 3-61
Fitting, Brs, Breather [02mp], 2-37, 3-83
Fitting, Brs, E90, Bm05/Pm04, 2-69
Fitting, Brs, E90, Em10/Pm06, 3-61, 3-67
Fitting, Brs, E90, Em10/Pm08, 3-67
Fitting, Brs, E90, If03/Pm02, 2-61
Fitting, Brs, E90, If05/Pm04, 2-57, 2-61
Fitting, Brs, E90, Pf06/Pm06, Spcl (4F ONLY), 3-61, 3-67
Fitting, Brs, Plug, Pm06, 2-63
Fitting, Brs, Str, Bm03/Bm03, Bh, 2-37, 3-83
Fitting, Brs, Str, Bm03/Pm02, 2-37, 3-83
Fitting, Brs, Str, Em10/Pm06, 3-67
Fitting, Brs, Str, Em10/Pm08, 3-67
Fitting, Brs, Str, If03/If03, 2-57
Fitting, Brs, Str, If05/If05, 2-59
Fitting, Brs, Str, If05/Pm02, 2-57
Fitting, Brs, Str, If05/Pm04, 2-57, 2-59
Fitting, Brs, Str, Pf02/Pm04, 2-61
Fitting, Brs, Str, Pm02, Service, 2-45, 2-47
Fitting, Brs, Tee, Pf06/Pf06/Pm06, Run (4i ONLY), 3-61, 3-67
Fitting, Brs, Tee, Pf08/Pf08/Pf08, 3-67
Fitting, Draincock, E90, .25npt, 2-69
Fitting, Elbow, Bm10 [Badger], 3-67
Fitting, Grease, E45 Pm02 .88l, 2-109
Fitting, Grease, E90 Pm04 .75l, 2-73
Fitting, Hyd, E45, Jf12/Jm12, 2-83
Fitting, Hyd, E45, Jf20/Jm20, 2-83
Fitting, Hyd, E45, Jm04/Om04, 2-107
Fitting, Hyd, E45, Jm06/Om06, 2-73
Fitting, Hyd, E45, Jm08/Om08, 2-113
Fitting, Hyd, E90, Fm12/Om16, 2-83
Fitting, Hyd, E90, Jf04/Jm04, 2-25, 2-29
Fitting, Hyd, E90, Jf06/Jm06, 2-65, 2-67, 2-97, 2-103
Fitting, Hyd, E90, Jf08/Jm08, 2-95, 2-97, 2-113, 3-43
Fitting, Hyd, E90, Jf12/Jm12, Spcl, 2-91
Fitting, Hyd, E90, Jf20/Jm20, 2-91
Fitting, Hyd, E90, Jm04/Om04, 2-29, 2-95, 2-103, 2-107, 2-113, 3-41
Fitting, Hyd, E90, Jm04/Om04, Long, 2-29
Fitting, Hyd, E90, Jm04/Om06, 2-25, 2-97
Fitting, Hyd, E90, Jm06/Om04, 2-65, 2-67
Fitting, Hyd, E90, Jm06/Om06, 2-73, 2-103
Fitting, Hyd, E90, Jm06/Om08, 2-25, 2-65, 2-67
Fitting, Hyd, E90, Jm08/Om08, 2-95, 3-43
Fitting, Hyd, E90, Jm08/Om10, 2-65, 2-67, 2-113
Fitting, Hyd, E90, Jm12/Om12, 2-83, 2-93
Fitting, Hyd, Plug, Jm08, 2-39, 2-41
Fitting, Hyd, Plug, Om06, 3-41
Fitting, Hyd, Plug, Om12, 2-91
Fitting, Hyd, Plug, Om12, Rwk (4F Only), 2-93
Fitting, Hyd, Rst, Jf04/Jm04, .047, 2-97
Fitting, Hyd, Rst, Jf04/Jm04, .063, 2-25
Fitting, Hyd, Str, Fm12/Om16, 2-73
Fitting, Hyd, Str, Jf06/Om06, 2-67
Fitting, Hyd, Str, Jf08/Jm06, 2-65, 2-67, 3-43
Fitting, Hyd, Str, Jm04/Om04, 2-91, 2-105, 2-113
Fitting, Hyd, Str, Jm04/Om06, 2-97
Fitting, Hyd, Str, Jm04/Om08, 2-25
Fitting, Hyd, Str, Jm06/Jm08, 2-99
Fitting, Hyd, Str, Jm06/Om04, 2-65, 2-67
Fitting, Hyd, Str, Jm06/Om06, 2-67, 2-95, 2-103, 2-115, 3-41, 3-43
Fitting, Hyd, Str, Jm06/Om06, Long, 2-95
Fitting, Hyd, Str, Jm06/Om08, 2-65, 2-67, 2-97
Fitting, Hyd, Str, Jm06/Om10, 2-83, 2-99, 3-43
Fitting, Hyd, Str, Jm08/Om08, 2-95, 2-97, 2-105, 2-113
Fitting, Hyd, Str, Jm08/Om08, Long, 2-95
Fitting, Hyd, Str, Jm08/Om10, 2-83, 2-113
Fitting, Hyd, Str, Jm08/Pm08, 2-39, 2-41
Fitting, Hyd, Str, Jm12/Om12, 2-91, 2-93
Fitting, Hyd, Str, Jm12/Om12, Long, 2-95
Fitting, Hyd, Str, Jm12/Om16, 2-83
Fitting, Hyd, Str, Jm20/Om20, 2-83, 2-91
Fitting, Hyd, Str, Metric, Om16/Pm08, 2-39, 2-41
Fitting, Hyd, Str, Of06/Om08, 3-43
Fitting, Hyd, Str, Pm08/Pm08, 3-67
Fitting, Hyd, Tee, Jf04/Jm04/Jm04, Br, 2-97
Fitting, Hyd, Tee, Jf04/Jm04/Jm04, Run, 2-97
Fitting, Hyd, Tee, Jf06/Jm06/Jm06, Br, 2-65, 2-67
Fitting, Hyd, Tee, Jf06/Jm06/Jm06, Run, 2-67, 2-91, 2-97, 3-41
Fitting, Hyd, Tee, Jf08/Jm08/Jm08, Run, 2-95, 3-43
Fitting, Hyd, Tee, Jf12/Jm12/Jm12, Br, 2-83
Fitting, Hyd, Tee, Jf12/Jm12/Jm12, Run, 2-91
Fitting, Hyd, Tee, Jm04/Jm04/Jm04, Bh Br, 2-29
Fitting, Hyd, Tee, Jm06/Jm06/Om06, Br, 3-43
Fitting, Hyd, Tee, Jm06/Jm06/Om06, Run, 2-91
Fitting, Hyd, Tee, Jm08/Jm08/Om08, Br, 2-97
Fitting, Hyd, Str, 3-61
Fitting, Plug, Om02, Valve, 4-49
Fitting, Plug, Om04, Valve, 4-49
Fitting, Plug, Om05, Valve, 4-49
Fitting, Plug, Om06, Valve, 4-49, 4-50
Fitting, Stl, Str, Pm04/M14-1.5 [O-Ring], 2-59
Fitting, Swivel, E90, Pf08/Pm08 [Ku A/C], 3-61
Fitting, Swivel, E90, Pf10/Pm10 [Ku A/C], 3-61
Flange, Brg, 2.4id 3h, 2-105
Flange, Exhaust [Ku 4f], 6-25
Flange, Manifold, Inlet [Ku 4f], 6-15
Flange, Muffler [Ku 4i], 5-21
Flange, Water, Return [Ku 4f & 4i], 5-8, 6-9
Flange, Water, Thermostat [Ku 4f], 6-12
Flange, Water, Thermostat [Ku 4i], 5-11
Flasher Heavy Duty, 3-31
Flasher, 12v, 3-27, 3-29
Floor Kit, Hppr, Ssb, Ci [800lgray], 3-37
Flywheel [Ku 4f], 6-20
Flywheel [Ku 4i], 5-18
Flywheel, Housing [Ku 4i], 5-18
Foam, Insulation, 3-33, 3-35
Follower, Piston, 4-3, 4-9
Foot, Fan, 4-31, 4-33
Frame Wldt, Main [800l Gray], 2-5
Frame Wldt, Main [800l], 2-5
Frame, Pane, Cab, Side, 4-23
Frame, Pane, Door, Side, 4-25, 4-27
Ftg, Shrader, 4-31, 4-33
Ftg, Brass, Tee 06lf- 02Pm- 06lf, 2-79
Fuel, Stopper, Crkshft, 5-15
Fuelline, .19d 03if/03if, Stl [800 Ku4i], 2-57
Fuelline, .19d 03if/Bea, Stl [800 Ku4i], 2-57
Fuelline, .31d 05if/05if 03.1l, Stl, 2-57
Fuelline, .31d 05if/05if 06.0l, Stl, 2-59
Fuelline, .31d 05if/05if, Stl, 2-57, 2-59
Fuelline, .31d 05if/05if, Stl [800 Ku4f], 2-59
Fuelline, .31d 05if/05if, Stl [800 Ku4i], 2-57
Fuelline, .31d 05if/05if, Stl [800 Ku4f], 2-59
Fuse, Blade, 005a, 32vdc [Mini], 2-138
Fuse, Blade, 010a, 32vdc [Mini], 2-138
Fuse, Blade, 050a [Maxi], 2-132, 2-138
Fuse, Blade, 050a, 32vdc [Maxi], 2-138

G

Gage, Sight Ac, 3-61
 Gasket Kit, Vacfan, Replmt [800], 2-111
 Gasket, Bearing, Case [Ku 4f & 4i], 5-12, 6-13
 Gasket, Box/Cab, 4-35, 4-37, 4-39, 4-41
 Gasket, Breather, Reservoir, 2-91
 Gasket, Cab Pressurizer, 3-53
 Gasket, Cap, Brea, 2-91
 Gasket, Cooler, Egr [Ku 4f], 6-27, 6-28
 Gasket, Cover, Case [Ku 4f & 4i], 5-12, 6-13
 Gasket, Cover, Fuel [Ku 4f], 6-31
 Gasket, Cover, Head [Ku 4f & 4i], 5-13, 6-14
 Gasket, Cyl, Head [Ku 4f 4i, 1.15mm], 5-3, 6-3
 Gasket, Cyl, Head [Ku 4f 4i, 1.20mm], 5-3, 6-3
 Gasket, Cyl, Head [Ku 4f 4i, 1.25mm], 5-3, 6-3
 Gasket, Cyl, Head [Ku 4f 4i, 1.30mm], 5-3, 6-3
 Gasket, Cyl, Head [Ku 4f 4i, 1.35mm], 5-3, 6-3
 Gasket, Fire Switch, 2-113
 Gasket, Flange, Inlet [Ku 4f], 6-15
 Gasket, Flange, Water [Ku 4f & 4i], 5-11, 6-12
 Gasket, Fuel, Camshaft [Ku 4i], 5-15
 Gasket, Gear, Case [Ku 4f], 6-9
 Gasket, Gear, Case [Ku 4i], 5-8
 Gasket, Idle, Apparatus [Ku 4i], 5-24
 Gasket, Injector [Ku 4f], 6-21
 Gasket, Manifold, Exhaust [Ku 4f], 6-15
 Gasket, Manifold, Exhaust [Ku 4i], 5-14
 Gasket, Manifold, Inlet [Ku 4f], 6-15
 Gasket, Manifold, Inlet [Ku 4i], 5-14
 Gasket, Meter, Hour [Ku 4i], 5-8
 Gasket, Muffler [Ku 4f & 4i], 2-49, 2-51
 Gasket, Muffler [Ku 4f Dpf], 2-51
 Gasket, Neo, .03, 04.37w 04.59l, 4hole, 3-83
 Gasket, Pan, Oil [Ku 4i], 5-4
 Gasket, Pipe, Oil [Ku 4f], 6-26
 Gasket, Plate [Ku 4i], 5-23, 5-24
 Gasket, Plug, Drain [Ku 4f & 4i], 5-4, 6-4
 Gasket, Pump [Ku 4f], 6-24
 Gasket, Pump, Cover [Ku 4i], 5-25
 Gasket, Pump, Injection [Ku 4i], 5-20
 Gasket, Pump, Oil [Ku 4i], 5-5, 6-5
 Gasket, Pump, Water [Ku 4f & 4i], 5-10, 6-11
 Gasket, Rail [Ku 4f], 6-22
 Gasket, Return, Flange [Ku 4f & 4i], 5-8, 6-9
 Gasket, Sender, Fuel, 2-61
 Gasket, Speed Control [Ku4i], 5-14, 5-24
 Gasket, Thermostat [Ku 4f & 4i], 5-11, 6-12
 Gasket, Turbo, Charger [Ku 4f & 4i], 5-21, 6-25

Gasket, Turbo, Charger [Ku 4f 4i], 5-22, 6-26
 Gasket, Turbo, Charger [Ku 4i], 5-22
 Gasket, Valve, Egr [Ku 4f], 6-27
 Gasspring Assy, Eng Cover, 2-31
 Gauge, Guide, Oil [Ku 4f], 6-4
 Gauge, Guide, Oil [Ku 4i], 5-4
 Gauge, Oil [Ku 4f], 6-4
 Gauge, Oil [Ku 4i], 5-4
 Gauge, Plug, Oil [Ku 4i], 5-4, 6-4
 Gauge, Sensing, Level, 2-91
 Gear, 4-15
 Gear Assy, Idler, 4-15
 Gear, [Slip Fit], 4-15
 Gear, Case [Ku 4f], 6-9
 Gear, Case [Ku 4i], 5-8
 Gear, Crankshaft [Ku 4f], 5-17, 6-19
 Gear, Drive, 4-15
 Gear, Idle, Camshaft [Ku 4f], 6-18
 Gear, Idle, Shaft [Ku 4i], 5-16
 Gear, Idler, 4-15
 Gear, Pump, Drive, Oil [Ku 4i], 5-5, 6-5
 Gear, Pump, Oil, Drive [Ku 4f & 4i], 5-17, 6-19
 Geroter, Ring In En, 4-5, 4-11
 Geroter, Ring Ot En, 4-5, 4-11
 Gerotor Set Cl, 4-19
 Glass, Pane, Windshield, 800 Cab, 4-23
 Grip, Handle, Flat, 3-71, 3-73
 Grip, Vyl, .18 X .75 X 4.00, 2-43
 Grommet, 3-19, 3-21, 3-23, 3-25, 3-27, 3-29, 3-60, 3-61
 Grommet Rbr 0.25ld For .09Matl, 3-31, 3-49, 3-51
 Grommet, Cab, Harness, Wire, 3-67
 Grommet, Rbr, 0.38 Id For .12mat, 3-19, 3-21, 3-23, 3-25
 Grommet, Rbr, 0.50id, F/0.8h, .25 Matl, 2-5
 Grommet, Rbr, 0.56 Id For .13mat, 3-19, 3-21, 3-23, 3-25
 Grommet, Rbr, 0.62id, F/0.9h, .06 Matl, 2-37, 3-83
 Grommet, Rbr, 1.00id, F/1.4h, .12 Matl, 3-53, 4-23
 Grommet, Rbr, 3.25id, F/3.5h, .06 Matl, 2-45, 2-47
 Grommet, Rbr, 0.25ld, For .09Matl, 2-117
 Grommet, Rbr, 0.38ld, For .06Matl, 3-3, 3-5, 3-7, 3-9, 3-11, 3-13, 3-15, 3-17
 Grommet, Rbr, 0.63ld, For .06Matl, 3-3, 3-5
 Grommet, Rbr, 0.63ld, For .13Matl, 3-11, 3-13
 Grommet, Rbr, 0.75ld, For .13Matl, 3-31
 Guard Kit, Overhead, 3-33
 Guard Wldt, Brush, Side [800 Gray], 3-45
 Guard Wldt, Brush, Side [800], 3-45
 Guard Wldt, Brush, Side, CE [800 Gray] (CE ONLY), 2-101
 Guard Wldt, Brush, Side, CE [800] (CE ONLY), 2-101
 Guard Wldt, Hppr, 2-33

Guard Wldt, Light, Revl/Fish, 3-15
 Guard Wldt, Light, Revl/Fish [800 Gray], 3-5, 3-9, 3-13, 3-17
 Guard Wldt, Light, Strobe/Fish, 3-3, 3-7, 3-11
 Guard Wldt, Ohg [800 Gray], 3-35
 Guard Wldt, Overhead, 3-33
 Guard, Belt, A/C, W/ Label [800 Ku Dsl], 3-63
 Guard, Belt, A/C, W/ Label Ce [800 Ku Dsl], 3-63
 Guard, Belt, A/C, W/ Label Jp [800 Ku Dsl], 3-63
 Guard, Belt, W/ Label [Alt, 800 Ku Dsl], 2-39, 2-41
 Guard, Belt, W/ Label Ce [Alt, 800 Ku D], 2-39, 2-41
 Guard, Belt, W/ Label Tj [Alt, 800 Ku D], 2-39, 2-41
 Guard, Brush, Side .38th 2.0w [800], 2-101
 Guard, Brush, Side [800], 3-45
 Guard, Fan, Side [800 Ku], 2-53, 2-55
 Guard, Mirror, 3-55
 Guard, Mirror [Gray], 3-57
 Guard, Side, Brush [800 Gray], 3-45
 Guide, Align, Bmpr, Pye, 2-5
 Guide, Fltr, Shagr, [800], 2-35
 Guide, Solenoid [Ku 4i], 5-23

H

Handle, 3-71, 3-73
 Handle, Container, 2-31
 Handle, Throttle, Dsl [800 Ku 4i], 2-43
 Handle, Valve, Hyd, Ctr, 2-97
 Handle, Valve, Hyd, Ctr [800 Gray], 2-97
 Handle, Valve, Hyd, Lh, 2-97
 Handle, Valve, Hyd, Lh [800 Gray], 2-97
 Handle, Valve, Hyd, Rh, 2-97
 Handle, Valve, Hyd, Rh [800 Gray], 2-97
 Harness [Eng Interface, Kubota, 4f], 2-138
 Harness [Engine, Dsl, Kubota, 4f], 2-138
 Harness Assy, Injector [Ku 4f], 6-32
 Harness Kit, Hyd, Sensor [800 Ku 4f] (4F Only), 2-93
 Harness, Alarm, Back-up, 3-27, 3-29
 Harness, Alarm, Backup, 3-19, 3-23
 Harness, Brush, Side, Lh [800], 3-46
 Harness, Cab [Wipe/Lght/ A/C [800d/Kub.] (See Fig. 16), 4-23
 Harness, Cab Wipe/Lght/Ac [800 Ku Dsl], 4-30
 Harness, Directional, 3-31
 Harness, Ele, Hyd Sensor [800d, Kub.4f], 2-138
 Harness, Engine [Kubota, Dsl 4f Dpf], 2-138
 Harness, Engine [Kubota, Dsl 4f Inj], 2-138
 Harness, Hopper 800/810, 2-139
 Harness, Hopper, Rfs, 3-83

CROSS REFERENCE

- Harness, Jumper, Rfs [800I], 3-83
Harness, Light, Flsh, Revl, Cab, 3-21, 3-25
Harness, Main [800/810d, 4i, Kubota], 2-132, 2-138
Harness, Motor, Vane, 3-83
Harness, Start, Neutral, 3-86
Harness, Start, Neutral (4F ONLY), 2-83
Harness, Strobe/Flsh Light,Cab,Ohg, 3-3, 3-5, 3-7, 3-9, 3-11, 3-13, 3-15, 3-17
Harness, Turn/Rotate/Tail Lights, 2-140
Harness, Wire [Pv 480, Kubota, Dsl], 2-138
Head, Cylinder [Ku 4f], 6-3
Headlight, 12vdc, 50watt, 2-31
Heater [Badger, Gray], 3-67, 4-41
Heater Coil, 4-35, 4-37, 4-39, 4-41
Heater, W/ A/C [Badger, Gray], 4-37
Hinge, 2-15, 2-17
Hinge Wldt, 2-31
Hinge Wldt [800 Blue/Green], 2-31
Hinge Wldt, Door, Side, W/ Pin, 2-21
Hinge Wldt, Side, W/ Pin, 2-21
Hinge Wldt, W/ Tube, 2-21
Holder Kit, Nozzle [Ku 4i], 5-19
Hook, Cable, .44d Ball, 2-99, 3-43
Hook, Eng, Rear [Ku 4f], 6-3
Hook, Engine [Ku 4i], 5-3
Hopper Floor Kit, St Stl 800, 3-36
Hopper, Afrmkt [800I], 2-27
Horn, 12 Volt, 2-17
Horn, 12vdc, DbA [Wolo], 2-15
Hose 9.5I [800 Ku 4f Dpf], 6-30
Hose Assy, Drain, A/C, 3-85
Hose Kit, Drain, A/C, Ci [800I], 3-85
Hose, 0050, 04, lf05str / lm05str, 10.0, 2-57, 2-59
Hose, A/C, 12 127.0I Str E90 R134, 3-61
Hose, A/C, 8 112.0I Str E90 R134, 3-61
Hose, Afrmkt, Rbr, Heater, 0.62id, 03ft, 3-61, 3-67
Hose, Afrmkt, Rbr, Heater, 0.62id, 08ft, 3-61, 3-67
Hose, Air- Intk [800 Ku 4f Epdm], 2-47
Hose, Coolant [800 Ku 4f & 4i], 2-63
Hose, Coolant [Ku 2304t], 2-63
Hose, Cooler, Egr [Ku 4f], 6-28
Hose, Drain,Overflow,Radiator[1pick=1ft], 2-69
Hose, Flex, Vacuum, 04.0d, 050.0I, 2-111
Hose, Flex, Vacuum, 05.0d, 010.0I, 2-111
Hose, Fuel, 0.18id, 04.0I, 2-57
Hose, Fuel, 0.25id, 03.3I, 2-59
Hose, Fuel, 0.31id, 08.0I, 2-59
Hose, Hyd, Low04, Jf04e90/Jf04str, 066.0, 2-87, 2-89
Hose, Hyd, Low06, Jf06e90/Jf06str, 052.0, 2-87, 2-89
Hose, Hyd, Low06, Jf06e90/Jf06str, 060.0, 2-87, 2-89
Hose, Hyd, Low06, Jf06e90/Jf06str, 086.0, 2-87, 2-89
Hose, Hyd, Low12, Jf12str/Jf12str, 016.0, 2-87, 2-89
Hose, Hyd, Low12, Jf12str/Jf12str, 018.0, 2-87, 2-89
Hose, Hyd, Low12, Jf12str/Jf12str, 030.0, 2-87, 2-89
Hose, Hyd, Med04, Jf04e45/Jf04str, 034.0, 2-87, 2-89
Hose, Hyd, Med04, Jf04e90/Jf04str, 056.0, 2-87, 2-89, 3-47
Hose, Hyd, Med04, Jf04e90/Jf04str, 072.0, 2-87, 2-89
Hose, Hyd, Med04, Jf04e90/Jf04str,038.0, 2-87, 2-89
Hose, Hyd, Med04, Jf04str/Jf04str, 026.0, 2-87, 2-89
Hose, Hyd, Med06, Jf06e45/Jf06str, 035.0, 2-87, 2-89
Hose, Hyd, Med06, Jf06e45/Jf06str, 118.0, 2-87, 2-89
Hose, Hyd, Med06, Jf06e90/Jf06str, 020.0, 3-47
Hose, Hyd, Med06, Jf06e90/Jf06str, 023.0, 2-87, 2-89
Hose, Hyd, Med06, Jf06e90/Jf06str, 024.0, 2-87, 2-89
Hose, Hyd, Med06, Jf06e90/Jf06str, 044.0, 3-47
Hose, Hyd, Med06, Jf06e90/Jf06str, 046.0, 2-87, 2-89
Hose, Hyd, Med06, Jf06e90/Jf06str, 060.0, 2-87, 2-89
Hose, Hyd, Med06, Jf06e90/Jf06str, 068.0, 3-47
Hose, Hyd, Med06, Jf06e90/Jf06str, 072.0, 2-87, 2-89
Hose, Hyd, Med06, Jf06e90/Jf06str, 110.0, 3-47
Hose, Hyd, Med06, Jf06str/Jf06str, 022.0, 2-87, 2-89
Hose, Hyd, Med06, Jf06str/Jf06str, 027.0, 2-87, 2-89
Hose, Hyd, Med08, Jf08e45/Jf08str, 060.0, 2-87, 2-89
Hose, Hyd, Med08, Jf08e45/Jf08str, 112.0, 2-87, 2-89
Hose, Hyd, Med08, Jf08e90/Jf08str, 028.0, 2-87, 2-89
Hose, Hyd, Med08, Jf08e90/Jf08str, 034.0, 2-87, 2-89
Hose, Hyd, Med08, Jf08e90/Jf08str, 040.0, 2-87, 2-89
Hose, Hyd, Med08, Jf08e90/Jf08str, 058.0, 2-87, 2-89
Hose, Hyd, Med08, Jf08e90/Jf08str, 062.0, 2-87, 2-89
Hose, Hyd, Med08, Jf08str/Jf08str, 066.0, 2-87, 2-89
Hose, Hyd, Med12, Jf12e45/Jf12str, 074.0, 2-87, 2-89
Hose, Hyd, Med12, Jf12str/Jf12str, 031.0, 2-87, 2-89
Hose, Hyd, Suc20, Jf20e45/Jf20str, 022.5, 2-87, 2-89
Hose, Hyd, Tc04, Jf04e90/Jf04str, 092.0, 2-87, 2-89
Hose, Hyd, Tc04, Jf04str/Jf04str, 098.0, 2-87, 2-89
Hose, Hyd, Tc04, Jf04str/Jf04str, 106.0, 2-87, 2-89
Hose, Hyd, Tc04, Jf04str/Jf04str, 114.0, 2-87, 2-89
Hose, Hyd, Tc04, Jf04str/Jf04str, 138.0, 2-87, 2-89
Hose, Hyd, Tc04, Jf04str/Jf04str, 142.0, 2-87, 2-89
Hose, Hyd, Tc08, Jf08e90/Jf08str, 024.0, 2-39, 2-41
Hose, Hyd, Tc12, Ff12e45/Ff12str, 045.0, 2-87, 2-89
Hose, Inlet, Turbo, Charger [Ku 4i], 5-21
Hose, Intake, Air [800 Ku 4i Epdm], 2-45
Hose, Mold, 3.0id 2.0id[Epdm 4f 4i], 2-45, 2-47
Hose, Oil, Cooler [Ku 4f & 4i], 5-6, 6-6
Hose, Oil, Cooler [Ku 4f], 6-6
Hose, Oil, Cooler [Ku 4i], 5-6
Hose, Pipe, Water [Ku 4f], 6-29
Hose, Pvc, Brd, 0.38id 0.60od 042.0I,Cir, 2-57, 2-59
Hose, Pvc, Cir, 0.38id 0.56od 036.0I, 2-63
Hose, Rbr, 1.50id 1.88od 04.0I, 2-63
Hose, Rbr, 1.50id 1.88od 04.0I (4i ONLY), 2-63
Hose, Rbr, 1.50id 1.88od 05.0I (4F ONLY), 2-63
Hose, Turbo, Inlet [Ku 4f], 6-25
Hose, Vacuum, 0.16id X 009.5I, 2-37
Hose, Vacuum, 0.16id X 076.0I, 3-83
Hose, Water, 90deg [Ku 4f], 6-29
Hose&2Cuff Assy,Vinyl2.0Id10Ft, 3-71, 3-73
Housing, 4-15
Housing Assembly, 4-35, 4-39
Housing Assy, Flywheel [Ku 4f], 6-20
Housing En, 4-3, 4-9
Housing S/A En, 4-3, 4-9
Housing Wldt, Vacfan, Front, 2-111
Housing Wldt, Vacfan, Rear, 2-111
Housing, Condenser, 4-31
Housing, Flywheel, 2-39, 2-41
Housing, Heater [Badger, Gray], 4-37, 4-41
Housing, Sppt, Wheel, Rear, 2-73
Housing,Control, 4-7
Housing,Control En, 4-13
Hub Assy, Wheel, 6 Bolt 6.00bc Taper B, 2-73
Hub, Drive, Brush, Side, 1.00b 8.8bc, 2-3

I

- Idle Assy, Apparatus [Ku 4i], 5-24
Impeller, 9.5d, 18 Bl, 2-111

Indicator, Service, Fltr, Air [20h20 Dn], 2-45, 2-47
 Injector Assy [Ku 4f], 6-21
 Innertube [570/500-8], 2-77
 Instr, Kit, Repair, Pump, Hyd, 4-15
 Instr. Valve Repair Info, 4-21
 Insulation 12.0l [800 Ku 4f Dpf], 6-30
 Insulation 16.0l [800 Ku 4f Dpf], 6-30
 Insulation Kit, Cab [800], 4-29
 Insulation, Acoustic, Vac Fan, 2-113
 Insulation, Acstc, 3-53
 Insulation, Acstc, 0.4, 05.0 X 04.5 C-O, 2-111
 Insulation, Acstc, 0.5, 05.5 X 18.9 Adh, 4-25, 4-27, 4-29
 Insulation, Acstc, 0.5, 17.0 X 15.0, 2-19
 Insulation, Acstc, 0.5, 47.3 X 01.8 Adh, 3-53, 4-29
 Insulation, Acstc, 0.8, 15.5 X 05.0, 2-19
 Insulation, Acstc, 0.8, 16.5 X 04.5 Cham, 2-19
 Insulation, Acstc, 0.8, 18.0 X 15.0 C-O, 2-19
 Insulation, Acstc, 0.8, 20.3 X 19.3, 2-15
 Insulation, Acstc, 0.8, 20.9 X 35.0 Ntch, 4-29
 Insulation, Acstc, 0.8, 23.0 X 04.0, 2-19
 Insulation, Acstc, 0.8, 23.0 X 10.0 Cham, 2-45, 2-47
 Insulation, Acstc, 0.8, 31.4 X 10.1 C-O, 2-45, 2-47
 Insulation, Acstc, 1.0, 03.0 X 03.0, 2-5
 Insulation, Acstc, 1.0, 04.0 X 01.5, 2-5
 Insulation, Acstc, 1.0, 09.0 X 03.5 Cham, 2-5
 Insulation, Acstc, 1.0, 25.0 X 09.9, 2-11
 Insulation, Acstc, 1.0, 28.5 X 27.3 Ntch, 2-11
 Insulation, Acstc, 1.5, 04.0 X 04.0, 2-5
 Insulation, Acstc, 1.5, 08.0 X 07.8 Cham, 2-7, 2-9
 Insulation, Acstc, 2.3, 13.5 X 13.5 Ntch, 2-13
 Insulation, Acstc, Cab Front, 4-29
 Insulation, Acstc, Cab Rear, 4-29
 Insulation, Acstc, Cab, Leg, Front, 4-29
 Insulation, Acstc, Cab, Leg, Rear, 4-29
 Insulation, Acstc, Cab, Proj, Front, 4-29
 Insulation, Acstc, Cab, Proj, Ls, 4-29
 Insulation, Acstc, Cab, Proj, Rear, 4-29
 Insulation, Acstc, Cab, Proj, Side, 4-29
 Insulation, Acstc, Cab, Proj, Upper, 4-29
 Insulation, Acstc, Door, Side, 4-25, 4-27
 Insulation, Acstc, Rnd, 0.8, 02.5d 0.5h, 2-115
 Insulation, Foam, 3-53
 Insulation, Hose, Thermal, 1.12id, 25.0l (4F ONLY), 2-83
 Insulation, S/Foam 1.0 Seal Brake Pedal, 2-79
 Insulation, Sound Foam, 2-79
 Insulation, S/Foam .8X19.3X20.3, 2-17
 Isolator, 2-39, 2-41

Isolator-Vibration, 60 Lb. Ratng, 2-113
 Isolator, Vac Fan, 2-95
 Isolator, Vib, .50d, 2-111
 Isolator, Vib, Bshg, 1.4d 0.3l .4b 0.65h, 2-97
 Isolator, Vib, Bshg, 1.9d 0.9l .6b 1.16h, 2-35, 2-69, 2-111
 Isolator, Vib, Flng, 1.3h .5b 2/.39h, 2-39, 2-41
 Isolator, Vib, Ring, 1.0d .25-20/.25-20, 2-17, 2-49
 Isolator, Vib, Ring, 1.0d .31-18/.31-18, 2-53, 2-55, 2-69, 2-93
 Isolator, Vib, Ring, 1.4d 0.3l 0.8b, 2-97
 Isolator, Vib, Ring, 1.9d 0.5l 1.3b, 2-35, 2-69, 2-111
 Isolator, Vibration, 2-113

K

Keeper, Latch, Pane, 4-23, 4-25, 4-27
 Key, 4-15, 4-16
 Key En, 4-5, 4-11
 Key Set, 4-25, 4-27
 Key Set, Switch Ku, 2-117
 Key, Feather [Ku 4f & 4i], 5-9, 5-17, 6-10, 6-19
 Key, Feather [Ku 4i], 5-5, 6-5
 Key, Sq, 0.12 X 0.12, 0.50l, 2-65, 2-67
 Key, Square 0.12 0.12 00.50 LG, 4-17
 Keychain, Rectangle, Parts & Service, 2-117
 Kit, Alarm, Backup, 3-27
 Kit, Light, Flsh, Low, 3-19
 Kit, Light, Strobe, Low, 3-23
 Kit, Seal, Pump, 4-15
 Kit, Signal, Turn, 3-31
 Knob, Rnd, 2.00d 0.65l M6, Plstc, 2-97
 Knob, Rnd, 2.00d 0.84l M6, Plstc, 2-97
 Knob, Rnd, Cntrl, Heat-A/C, 3-65, 3-69
 Knob, Star, 2.50d 5ear 1.5l .62-18, Plstc, 2-103, 2-109
 Knob, Tee, 0.38-16, 2.5 X 1.0 1.1l, Plstc, 2-115
 Knob, 0.38-16, 1.25Dia, Plastic, 3-71, 3-73

L

Label Set, Info & Hazard, 2-141
 Label Set, Info/Hzrd, Misc, Ce, 2-141
 Label Set, Info/Hzrd, Misc, Tj, 2-141
 Label Set, Operational 800, 2-141
 Label Set, Opertnl, Ce [800l], 2-141
 Label Set, Opertnl, Tj [800], 2-141
 Label, Logo, 10.4L Sht/Clr [Tennant], 2-141
 Label, Logo, 10.4l, Oval [Tennant, Blu/Grn], 2-141
 Label, Model [800 Gray], 2-141
 Label, Numerals 800, 2-141
 Label, Opertnl, Fan [Hi/Med/Low, Ba], 3-65, 3-69

Label, Opertnl, Pull Heat [Badger], 3-67
 Label, Opertnl, Switch, On-off, 4-23
 Label, Opertnl, Temp [Badger], 3-65
 Label, Pull-Heat, 3-61
 Label, Vac Wand, 3-71, 3-73
 Label, Caution R134A, 3-61
 Lamp, 4-23
 Lamp, 12VDC 55w, 3-27, 3-29, 3-49, 3-51
 Lamp, 12vdc, 0.5a, 04cp [#1157], 2-5
 Lamp, Bulb, Flsh, 3-3, 3-5, 3-7, 3-9, 3-19, 3-21
 Lamp, Bulb, Strobe, 3-11, 3-13, 3-15, 3-17, 3-23, 3-25
 Lamp, Glow, Timer [Ku 4i], 5-19
 Latch, 2-7, 2-9, 2-15, 2-19, 2-21, 2-31, 3-81
 Latch Assy, Door, 4-25, 4-27
 Latch Assy, Wndw [800 Cab], 4-23, 4-25, 4-27
 Latch Kit, Wndw, Cab, Rear, 4-23
 Latch, Bmpr, 2-33
 Latch, Bolt, 2-19, 2-21
 Latch, Cmpr, M5 X 0.8 Blk, 2-105
 Latch, Hook, Rh, 2-17
 Latch, Keeper, Pane [J-dak], 4-23
 Latch, Keeper, Pane [J-dak], 4-25, 4-27
 Latch, Tension, 4-35, 4-37, 4-39, 4-41
 Leg Wldt, Bmpr, Se [800 Gray], 3-39
 Leg Wldt, Bumper, Se, 3-38
 Lens, Amb, F/ Strobe / Flasher, 3-3, 3-5, 3-7, 3-9, 3-11, 3-13, 3-15, 3-17, 3-19, 3-21, 3-23, 3-25
 Lens, Blu, F/ Strobe / Flasher, 3-3, 3-5, 3-7, 3-9, 3-11, 3-13, 3-15, 3-17, 3-19, 3-21, 3-23, 3-25
 Lens, Red, F/ Strobe / Flasher, 3-3, 3-5, 3-7, 3-9, 3-11, 3-13, 3-15, 3-17, 3-19, 3-21, 3-23, 3-25
 Lever Assy, Fork {Ku 4i}, 5-25
 Lever Assy, Stop, Engine [Ku 4i], 5-23
 Lever, Brake, 2-79
 Light Assy Mark/Yel 12V - A, 3-31
 Light Kit Flsh 800L Cab, 3-7
 Light Kit Flsh 800L Ohg, 3-3
 Light Kit Strobe 800L Cab, 3-15
 Light Kit Strobe 800L Ohg, 3-11
 Light Kit, Brush, Side, Ci [800gray], 3-51
 Light Kit, Flsh, Cab, Ci [800 Gray], 3-9
 Light Kit, Flsh, Ohg, Ci [800 Gray], 3-5
 Light Kit, Flsh, Ped, Ci [800 Gray], 3-21
 Light Kit, Revl, Cab, Ci [800l Gray], 3-17
 Light Kit, Side Brush, 3-49
 Light Kit, Strobe, Ohg, Ci [800l Gray], 3-13
 Light Kit, Strobe, Ped, Ci [800l Gray], 3-25
 Light, Dome 12V, 4-23
 Light, Flsh, Amb, 12-48vdc, 3-3, 3-5, 3-7, 3-9, 3-19, 3-21
 Light, Indicator, 2-117
 Light, Panl, 14vdc, Red, 0.6d (4i ONLY), 2-117
 Light, Spot 12V, 32cp, 3-27, 3-29
 Light, Spot, 12VDC 55w, 3-49, 3-51

CROSS REFERENCE

Light, Strobe, Amb, 12-48vdc, 3-11, 3-13, 3-15, 3-17, 3-23, 3-25
Light, Warning, Check Eng, Amb, 14vdc (4F ONLY), 2-117
Link, 0.12, 1.0w 02.2l 1/0.3h 1/0.5h, 2-103, 3-41
Link, Connecting, 4-25, 4-27
Link, Eccentric, 2-35
Link, Feedback, 4-7
Link, Feedback En, 4-13
Link, Head, Vacuum, Rh, .50 1.50w 23.0l, 2-23
Lintel Wldt, Rear, 2-19
Lintel Wldt, Rear [800 B/Green], 2-19
Lintel, Main, 2-17
Lock Assy, Door, 4-25, 4-27
Lockwasher En, 4-3, 4-9
Louver, Adj, Heat-A/C [Badger], 3-65, 3-69

M

Magnet, Drive Brush, 2-31
Maintenance Kit, 800HR 800/810, 1-1
Maintenance Kit, Skirts, 1-1
Maintenance Kit, Skirts 800, 1-1
Manifold Assy, Inlet [Ku 4f], 6-15
Manifold, Exhaust [Ku 4f], 6-15
Manifold, Exhaust [Ku 4i], 5-14
Manifold, Inlet [Ku 4i], 5-14
Manual Control En, 4-13
Manual, Oprtr [800 Ku Dsl 4f, En, Na], 3-87
Manual, Oprtr [800 Ku Dsl 4f, Es, Na], 3-87
Manual, Oprtr [800 Ku Dsl 4f, Fr, Na], 3-87
Manual, Oprtr [800 Ku Dsl 4f, Jp], 3-87
Manual, Oprtr [800 Ku Dsl 4i, Bg Ce], 3-87
Manual, Oprtr [800 Ku Dsl 4i, Cn], 3-87
Manual, Oprtr [800 Ku Dsl 4i, Cz, Ce], 3-87
Manual, Oprtr [800 Ku Dsl 4i, De, Ce], 3-87
Manual, Oprtr [800 Ku Dsl 4i, Dk, Ce], 3-87
Manual, Oprtr [800 Ku Dsl 4i, Ee Ce], 3-87
Manual, Oprtr [800 Ku Dsl 4i, En, Ce], 3-87
Manual, Oprtr [800 Ku Dsl 4i, En, Na], 3-87
Manual, Oprtr [800 Ku Dsl 4i, Es, Ce], 3-87
Manual, Oprtr [800 Ku Dsl 4i, Es], 3-87
Manual, Oprtr [800 Ku Dsl 4i, Fi, Ce], 3-87
Manual, Oprtr [800 Ku Dsl 4i, Fr, Ce], 3-87
Manual, Oprtr [800 Ku Dsl 4i, Gr, Ce], 3-87
Manual, Oprtr [800 Ku Dsl 4i, Hr, Ce], 3-87
Manual, Oprtr [800 Ku Dsl 4i, Hu, Ce], 3-87
Manual, Oprtr [800 Ku Dsl 4i, It, Ce], 3-87
Manual, Oprtr [800 Ku Dsl 4i, Lt Ce], 3-87

Manual, Oprtr [800 Ku Dsl 4i, Lv Ce], 3-87
Manual, Oprtr [800 Ku Dsl 4i, Ni, Ce], 3-87
Manual, Oprtr [800 Ku Dsl 4i, No, Ce], 3-87
Manual, Oprtr [800 Ku Dsl 4i, Pl, Ce], 3-87
Manual, Oprtr [800 Ku Dsl 4i, Ptb], 3-87
Manual, Oprtr [800 Ku Dsl 4i, Ptg, Ce], 3-87
Manual, Oprtr [800 Ku Dsl 4i, Ro, Ce], 3-87
Manual, Oprtr [800 Ku Dsl 4i, Ru, Ce], 3-87
Manual, Oprtr [800 Ku Dsl 4i, Se, Ce], 3-87
Manual, Oprtr [800 Ku Dsl 4i, Sk Ce], 3-87
Manual, Oprtr [800 Ku Dsl 4i, Sl Ce], 3-87
Manual, Oprtr [800 Ku Dsl 4i, Tr, Ce], 3-87
Manual, Parts [800 Ku Dsl 4i & 4f], 3-87
Manual, Service [800/810 Gas/Dsl, Na], 3-87
Manual, Service [Ku 2403-T 4f], 3-87
Manual, Service [Ku 2403-T 4i], 3-87
Metal Kit, Eng[Ku 4f 4i, -.20/+.20mm], 5-17, 6-19
Metal Kit, Eng[Ku 4f 4i, -.40/+.40mm], 5-17, 6-19
Metal Kit, Engine, Std [Ku 4f & 4i], 5-17, 6-19
Mirror Assembly, 3-55, 3-57
Mirror Kit, Brush, Side, Cab, Ci[800lgr], 3-57
Mirror Kit, Side Brush, 3-55
Mirror, Convex, 0.50d, 3-55, 3-57
Mirror, 8.0 Round, Convex, 3-55, 3-57
Module, Ecu, Dsl [Ku 4F], 2-17
Molding, Trim (Gasoline only), 4-23
Molding, Trim 11-14Ga 4.0, 2-79
Molding, Trim, Pvc, .08-.11 01.0l, 2-5
Molding, Trim, Pvc, .08-.11 05.8l, 2-13
Molding, Trim, Pvc, .08-.11 15.8l, 2-13
Molding, Trim, Pvc, .08-.11 26.5l, 2-11
Molding, Trim, Pvc, .18-.31 01.5l, 4-29
Motor-Hyd Gear Ex (See Breakdowns), 2-113
Motor-Hyd, Gear In 10.0 (See Breakdowns), 2-65, 2-67
Motor, Ele, 12vdc 0024rpm 03.0a Gear, 3-83
Motor, Ele, 14vdc 1600rpm 0.04hp, 2-35
Motor, Ele, Wiper, 12vdc, 4-23
Motor, Hyd, Gear, Ext 0.17 Lh 3000, 2-113
Motor, Hyd, Gear, Int 02.8 Bi-Dir 2500, 2-105
Motor, Hyd, Gear, Int 07.6 Bi-Dir 3000, 2-65, 2-67
Motor, Hyd, Gear, Int 17.9 Bi-Dir 2500, 2-99, 3-43
Motor, Hyd, Gear, Int 29.9 Bi-Dir 3000, 2-73
Motor, Hydraulic, 4-16, 4-17
Mount, Cable Tie, 2-61, 3-85
Mount, Tie, 3-27, 3-29
Muffler [Ku 2403t Dpf], 2-51

Muffler, 6.5d 17.0l 1.9/1.9id[800 Ku 4i], 2-49

N

Nameplate, Tennant, Domed, 10 Inch, 2-141
Nut [Ku 4f & 4i], 5-8, 5-9, 6-10
Nut En, 4-3, 4-9
Nut, Crankshaft [Ku 4f & 4i], 5-17, 6-19
Nut, Flange [Ku 4i], 5-23, 5-24
Nut, Flange, Injector [Ku 4f], 6-21
Nut, Flange, Pump [Ku 4i], 5-20
Nut, Flange, Pump, Oil [Ku 4i], 5-5, 6-5
Nut, Flange, Starter [Ku 4i], 5-18
Nut, Flng, Starter [Ku 4f], 6-20
Nut, Flng, Pump, Supply [Ku 4f], 6-24
Nut, Flng, Turbo [Ku 4f], 6-25
Nut, Hex, Flng, .31-18, 2-49
Nut, Hex, Flng, M10 X 1.5, 2-103, 3-45
Nut, Hex, Flng, M10 X 1.50, 2-7, 2-9, 2-101, 2-105, 3-41, 3-55, 3-57
Nut, Hex, Flng, M12 X 1.75, 2-19, 2-39, 2-41, 2-71, 2-105
Nut, Hex, Flng, M6 X 1.0, 2-95
Nut, Hex, Flng, M6 X 1.00, 2-15, 2-17, 2-19, 2-21, 2-41, 2-69, 2-79, 2-81, 2-99, 3-43
Nut, Hex, Flng, M8 X 1.25, 2-11, 2-15, 2-17, 2-19, 2-27, 2-45, 2-47, 2-49, 2-51, 2-61, 2-103, 3-3, 3-5, 3-11, 3-13, 3-41
Nut, Hex, Flng, M8 X 1.25 (4F ONLY), 2-79
Nut, Hex, Jam, .25-28, 2-81
Nut, Hex, Jam, .38-16, 2-11
Nut, Hex, Jam, .50-13, 2-107
Nut, Hex, Jam, M20 X 1.5, 2-115
Nut, Hex, Lock, 3-31
Nut, Hex, Lock, .25-20, Ni, 2-61, 2-113
Nut, Hex, Lock, .25-20, Ni, Ss, 2-81
Nut, Hex, Lock, .31-24, Ni, 3-49, 3-51
Nut, Hex, Lock, .38-16, Ni, 2-39, 2-41, 2-69, 2-79, 2-105, 2-113, 3-55, 3-57, 3-63
Nut, Hex, Lock, .38-16, Ni, Thin, 2-79
Nut, Hex, Lock, .50-13, Ni, 2-73, 2-101, 3-45
Nut, Hex, Lock, .50-13, Ni, Ss, 2-105
Nut, Hex, Lock, .75-10, Ni, 2-73
Nut, Hex, Lock, M08 X 1.25, Ni, 3-49, 3-51
Nut, Hex, Lock, M10 X 1.5, Ni, 2-19, 2-31, 2-39, 2-41, 2-69, 2-79, 2-81, 2-99, 2-101, 2-103, 2-111, 3-41, 3-43, 3-45
Nut, Hex, Lock, M10 X 1.5, Ni, Ss, 2-103, 3-41
Nut, Hex, Lock, M12 X 1.75, Ni, 2-11
Nut, Hex, Lock, M12 X 1.75, Ni, 2-39, 2-41
Nut, Hex, Lock, M16 X 2.00, Ni, 3-41
Nut, Hex, Lock, M5 X 0.80, Ni, 3-3, 3-5, 3-7, 3-9, 3-11, 3-13, 3-15, 3-17, 3-19, 3-21, 3-23, 3-25

Nut, Hex, Lock, M6 X 1.0, NI, 2-39, 2-43, 2-103
 Nut, Hex, Lock, M6 X 1.00, NI, 2-7, 2-9, 2-13, 2-19, 2-21, 2-31, 2-35, 2-57, 2-59, 2-69, 2-111, 2-113, 2-115, 2-119, 3-41, 3-43, 3-63
 Nut, Hex, Lock, M6 X 1.00, NI, Ss, 2-81, 4-23
 Nut, Hex, Lock, M8 X 1.25, NI, 2-13, 2-27, 2-45, 2-47, 2-57, 2-59, 2-63, 2-65, 2-67, 2-69, 2-79, 2-101, 2-103, 2-105, 2-107, 2-111, 2-113, 3-3, 3-5, 3-7, 3-9, 3-11, 3-13, 3-15, 3-17, 3-41, 3-45
 Nut, Hex, Lock, M8 X 1.25, NI, Ss, 2-27, 2-29
 Nut, Hex, Sltld, 1.00-20, 2-75
 Nut, Hex, Std, .25-20, 2-17, 2-49
 Nut, Hex, Std, .31-18, 2-53, 2-55, 2-69, 2-93, 2-113
 Nut, Hex, Std, .31-18, Ss, 3-55, 3-57
 Nut, Hex, Std, .31-32, 5, 2-65, 2-67
 Nut, Hex, Std, .44-14, 5, 2-7, 2-9
 Nut, Hex, Std, .62-18, 2-109
 Nut, Hex, Std, .75-16, 2-73
 Nut, Hex, Std, M10 X 1.5, 3-45
 Nut, Hex, Std, M10 X 1.5, Ss, 3-45
 Nut, Hex, Std, M10 X 1.50, 2-79, 2-101
 Nut, Hex, Std, M10 X 1.50, Ss, 2-101
 Nut, Hex, Std, M12 X 1.75, 2-19, 2-21, 2-27, 2-81
 Nut, Hex, Std, M20 X 2.50, 8, 2-73
 Nut, Hex, Std, M8 X 1.25, 2-21, 2-79, 2-101, 3-41, 3-45
 Nut, Hex, Thermostat [Ku 4f & 4i], 5-3, 5-10, 5-11, 5-21, 6-11, 6-12
 Nut, Jam, 4-3, 4-9
 Nut, Lock, Spcl, 2.16-18 [Uns], 2-73
 Nut, Low Crown, .50-20, 2-111
 Nut, Low Crown, .62-18, 2-103, 2-109
 Nut, Manifold, Exhaust [Ku 4i], 5-14
 Nut, Speed Control [4i], 5-24
 Nut, Starter [Ku 4f & 4i], 5-18, 6-20
 Nut, U, M6 X 1.00, 2-19
 Nut, Valve, Cartridge, 4-47, 4-49, 4-50
 Nut, W/Washer [Ku 4f], 6-3
 Nut, Wheel, .56-18, 2-73, 2-75

O

O-Ring [Ku 4f & 4i], 5-4, 6-4
 O-Ring [Ku 4i], 5-13
 O-Ring, Crankshaft [Ku 4f & 4i], 5-17, 6-19
 O-Ring, Injector [Ku 4f], 6-21
 O-Ring, Pipe, Cooler [Ku 4f], 6-28
 O-Ring, Plug, Filler [Ku 4f], 6-9
 O-Ring, Pump, Fuel [Ku 4f], 6-24
 O-Ring, Solenoid [Ku 4i], 5-23
 O-Ring, Water, Temp [Ku 4f], 6-8
 Ohg Kit, Ci [800l Gray], 3-35
 Oil, Hyd [El, Iso 100, 01gal], 1-1
 Oil, Hyd [El, Iso 100, 05gal], 1-1

Oil, Hyd [El, Iso 32, 01gal], 1-1
 Oil, Hyd [El, Iso 32, 05gal], 1-1
 Oil, Slinger [Ku 4f & 4i], 5-17, 6-19
 Oil, Switch, 5-7
 Oil, Switch [Ku 4f], 6-8
 Orifice, Valve En, 4-3, 4-9

P

Pad, 2-79
 Pad, Rbr, Floormat, .44 27.0w 28.3l, 2-11
 Pad, Rubber, 0.12, 26.8 X 09.0, 2-11
 Pad, Rubber, 0.12, 5.8 X 35.4l, 2-11
 Paint, Airdry, Blk, 12oz, 1-1
 Paint, Airdry, Iron Gray, 12oz, 1-1
 Paint, Airdry, Off-White, 12oz, 1-1
 Paint, Airdry, Teal, 12oz, Solid, 1-1
 Pan, Oil [Ku 4f & 4i], 5-4, 6-4
 Pane Assy, Cab, Lh Side, 4-23
 Pane Assy, Door, Cab, Rh Side, 4-25, 4-27
 Pane, Glass, Cab, 4-23
 Pane, Glass, Door, 4-25, 4-27
 Pane, Glass, Windshield, 4-23
 Panel, 3-3, 3-11
 Panel Wldt, Access, Floor, 2-81
 Panel Wldt, Access, Floor [800 Gray], 2-81
 Panel Wldt, Cover, Eng, Top, 2-19
 Panel Wldt, Cover, Eng, Top[800 B/Green], 2-19
 Panel Wldt, Headlight, 2-31
 Panel Wldt, Headlight [800 B/Green], 2-31
 Panel Wldt, Hopper, Floor, LH, 3-36
 Panel Wldt, Hopper, Floor, RH, 3-36
 Panel Wldt, Lintel [800 Gray], 2-15, 2-17
 Panel Wldt, Lntl, 2-15
 Panel Wldt, Rear, Lh, 2-5
 Panel Wldt, Rear, Lh [800 Gray], 2-5
 Panel Wldt, Rear, Rh, 2-5
 Panel Wldt, Rear, Rh [800 Gray], 2-5
 Panel Wldt, Shagr, 2-35
 Panel, Access, Eng, 27.0l X 10.8w, 2-11
 Panel, Access, Eng, 27.0l X 10.8w [Gray], 2-11
 Panel, Corner, Cover, Eng, 2-19
 Panel, Corner, Cover, Eng [800 B/Green], 2-19
 Panel, Cover, 3-71, 3-73
 Panel, Cover, Brush Cntrl, 2-11
 Panel, Cover, Brush Cntrl, Dsl[800 Gray], 2-43
 Panel, Cover, Brush Cntrl, Gas/Lpg [Gray], 2-11
 Panel, Cover, Dash, 2-117
 Panel, Cover, Instmt [800 Gray], 2-117
 Panel, Deflector, Dirt, Lh, 2-27
 Panel, Deflector, Dirt, Rh, 2-27
 Panel, Duct, Vacuum, 2-19
 Panel, Hppr, Bottom, Lh, 2-27
 Panel, Hppr, Bottom, Lh [800 B/Green Ss], 3-37

Panel, Hppr, Bottom, Lh [800 B/Green], 2-27
 Panel, Hppr, Bottom, Rh, 2-27
 Panel, Hppr, Bottom, Rh [800 B/Green Ss], 3-37
 Panel, Hppr, Bottom, Rh [800 B/Green], 2-27
 Panel, Instmt, Brush Cntrl, 2-43
 Panel, Oprtn Station, W/Label [800 Gray], 2-11
 Panel, Oprtn Station, W/Label, CE [800 Gray], 2-11
 Panel, Oprtn Station, W/Label, TJ [800 Gray], 2-11
 Panel, Oprtr Station, W/ Label,[800l], 2-11
 Panel, Oprtr Station, W/ Label,[800l] Ce, 2-11
 Panel, Oprtr Station, W/ Label,800l] TJ, 2-11
 Panel, Perma-Filter, Upper, 2-27
 Pedal Wldt, 2-79
 Pedal Wldt, Brake [800 Gray], 2-79
 Pedal, Propel, Lower, W/ Tread, 2-81
 Pedal, Propel, Lower, W/Tread [800 Gray], 2-81
 Pedal, Propel, Upper, W/ Tread, 2-81
 Pedestal Wldt, Light, 3-19, 3-23
 Pedestal Wldt, Light [800 Gray], 3-21, 3-25
 Pin, 4-19
 Pin Assy, Side Brush W/ Clip, 2-99, 3-43
 Pin Wldt, 2-23, 2-25, 2-29
 Pin Wldt, Latch, 2-31
 Pin Wldt, Pivot, Brush, Side, 2-101, 3-45
 Pin, 1.00d 04.5l, 1/.38h, 1/M8x1.25, Stl, 2-25
 Pin, 1.25d 05.4l, 1/.44h, Stl, 2-23
 Pin, 1.50d 06.9l, 1/.44h, Stl, 2-23
 Pin, 1.50d 07.4l, 1/.44h, Stl, 2-23
 Pin, Clevis .375D X 1.000 Lg, 2-99
 Pin, Clevis, 0.19d X 0.63l, 2-97
 Pin, Clevis, 0.25 D X 0.75l, 2-43
 Pin, Clevis, 0.25d X 0.75l, 2-81
 Pin, Clevis, 0.25d X 1.00l, 2-81
 Pin, Clevis, 0.37d X 1.31l, 2-81
 Pin, Clevis, 0.37d X 2.12l, 2-103, 3-41
 Pin, Clevis, 0.37d X 4.50l, 2-81
 Pin, Clevis, 0.50d X 2.00l, 2-107
 Pin, Clevis, 0.50d X 2.25l [114l Stl], 2-29
 Pin, Clevis, 0.50d X 3.50l, 2-97
 Pin, Clevis, 0.50d X 4.50l, 2-81
 Pin, Cntrl Assy En, 4-13
 Pin, Cotter, .062 X 0.75, 2-43
 Pin, Cotter, .094 X 0.75, 2-15, 2-17, 2-43
 Pin, Cotter, .094 X 1.00, 2-103
 Pin, Cotter, .109 X 1.00, 2-35
 Pin, Cotter, .125 X 0.75, 2-81
 Pin, Cotter, .125 X 1.00, 2-29, 2-107
 Pin, Cotter, .125 X 2.00, 2-75
 Pin, Cotter, Hair, 0.31d .058 Wir, 2-81, 2-97
 Pin, Grvd, 1.25d 03.50l, 2-25
 Pin, Headed, 4-7

CROSS REFERENCE

- Pin, Headed En, 4-13
Pin, Latch, 4-25, 4-27
Pin, Locking, Steering, Tilt, 2-115
Pin, Piston [Ku 4f], 5-17, 6-19
Pin, Roll, .187 Dia. X .56, 4-23
Pin, Roller [Ku 4f & 4i], 5-6, 6-6
Pin, Straight [Ku 4f & 4i], 5-8, 5-17, 6-9, 6-19
Pin, Roll, .180dx1.62L, .187/.192, 3-71, 3-73
Pipe Assy, Over, Floe [Ku 4i], 5-19
Pipe Wldt, Exhaust, 4 H Fing [Ku 4f], 2-51
Pipe Wldt, Exhaust, 4 Hole Fing [Ku 4i], 2-49
Pipe, Breather [Ku 4f], 6-25
Pipe, Breather, Inlet [Ku 4i], 5-21
Pipe, Egr [Ku 4f], 6-27, 6-28
Pipe, Exhaust, Tail [800 Ku 4f], 2-51
Pipe, Injection [Ku 4f], 6-23
Pipe, Injection [Ku 4i], 5-19
Pipe, Oil [Ku 4f, Turbocharger], 6-26
Pipe, Oil [Ku 4f], 6-26
Pipe, Oil, Return [Ku 4f], 6-3
Pipe, Oil, Turbo, Charger [Ku 4i], 5-22
Pipe, Pressure [Ku 4f, Dpf], 6-30
Pipe, Rail [Ku 4f], 6-22
Pipe, Return, Water [Ku 4f], 6-29
Pipe, Water, Return [Ku 4i], 5-11
Piston [Ku 4f, +0.25mm], 6-19
Piston [Ku 4i, .25mm], 5-17
Piston Assy, Ring [Ku 4f 4i, .25mm], 5-17, 6-19
Piston Assy, Ring, Std [Ku 4f & 4i], 5-17, 6-19
Piston, Servo, 4-3, 4-9
Piston, Std [Ku 4f], 6-19
Piston, Std [Ku 4i], 5-17
Pivot Wldt, Wheel, 2-73
Plate, 3-71, 3-73, 3-75
Plate Assy, Control [4i], 5-24
Plate Wldt, Adj, Brush, 2-109
Plate Wldt, Angle, 2-43
Plate Wldt, Mtg, Side Brush Pivot Arm, 2-103, 3-41
Plate Wldt, Skirt, 3-75
Plate Wldt, Skirt [Gray], 3-77
Plate Wldt, Vac Door, 3-71, 3-73
Plate Wldt, Wheel Lock (CE Only), 2-77
Plate, Adaptor, 4-15
Plate, Angle, Mtg, Cyl, 2-103
Plate, Back, Pump, Hyd, 4-15
Plate, Backing, 4-45
Plate, Cable, Brake, Parking [800 Ku 4f] (4F ONLY), 2-79
Plate, Circuitbreaker [800 Gray], 2-119
Plate, Cover En, 4-3, 4-9
Plate, Front, Pump, Hyd, 4-15
Plate, Latch, 3-71, 3-73
Plate, Limiter, Spd, 2-81
Plate, Mounting, Vac Door, 3-71, 3-73
Plate, Mtg, Check Valve, 3-43
Plate, Mtg, Check Valve [Gray], 3-43
Plate, Mtg, Cyl, Side Brush, 2-103, 3-41
Plate, Mtg, Ecu [800 Ku 4F], 2-17
Plate, Mtg, Fuse Box [800 Ku], 2-17
Plate, Mtg, Relay, 2-119
Plate, Mtg, Rfs Cntrl, 3-83
Plate, Mtg, Switch, A/C [Badger], 3-65, 3-69
Plate, Mtg, Tank, Gas, 2-61
Plate, Mtg, Valve, Solenoid, 2-95
Plate, Pivot, Wheel, 2-73
Plate, Retainer, 3-75, 3-77
Plate, Retainer, Foam, 2-113
Plate, Retainer, Pin, 2-23, 2-25
Plate, Shim, 4-25, 4-27
Plate, Shutter, 3-83
Plate, Skirt, Sbdc [800 Gray], 3-77
Plate, Spacer, 2-25
Plate, Sppt, 4-23
Plate, Spring, Brake, Parking [800 Ku 4f] (4F ONLY), 2-79
Plate, Strike, 2-19
Plate, Thrd, 4-25, 4-27
Plate, Wear, 4-19
Plug, 4-7
Plug [Ku 4i], 5-7
Plug & O-Ring En, 4-21
Plug #8, 4-3, 4-9
Plug Assembly En, 4-21
Plug Assy, Byd En, 4-21
Plug En, 4-5, 4-11, 4-13
Plug Gage #6, 4-21
Plug S/A En, 4-3, 4-9
Plug Wldt, Drive, Brush, 2-105
Plug Wldt, Idler, Brush, 2-105
Plug, Cyl, Head [Ku 4f], 6-3
Plug, Drain, 3-71, 3-73
Plug, Drain, Oil Pan [Ku 4f & 4i], 5-4, 6-4
Plug, Filter, Oil [Ku 4i], 5-13
Plug, Glow [Ku 4f], 6-21
Plug, Glow [Ku 4i, Cord], 5-19
Plug, Glow [Ku 4i], 5-19
Plug, Hole, Rnd, 0.24h .05l , Brb, 2-19
Plug, Hole, Rnd, 0.25h 0.8l, Brb, Nyl, 2-5, 2-7, 2-9
Plug, Hole, Rnd, 0.38h .03-.12, Nyl [Wht], 2-11
Plug, Hole, Rnd, 0.50h .03-.12, Blk Nyl, 3-69
Plug, Hole, Rnd, 0.62h .03-.12, Blk Nyl, 2-119
Plug, Hole, Rnd, 0.75h .03-.12, Blk Nyl, 2-11
Plug, Hole, Rnd, 0.88h .03-.12, Blk Nyl, 2-19
Plug, Hole, Rnd, 1.25h .03-.12, Blk Nyl, 2-11, 2-119
Plug, Hole, Rt, 1.45 X 0.83, Blk Nyl, 2-103
Plug, O-Ring, 4-15
Plug, Oil, Filler, 6-9
Plug, Plstc, Sq, 4-43, 4-45
Plug, Rbr, Rnd, 4-43, 4-45
Plug, #12 O-Ring Ph, 4-3, 4-9
Plugbtn .62H .03-.12 Blacknyl, 4-39, 4-41
Plugbtn .88H .03-.12 Blacknyl, 4-39, 4-41
Plugbutton, 3-33, 3-35
Plunger En, 4-21
Poppet En, 4-5, 4-11, 4-21
Pulley Assy, Cable, 2.0d 0.50b, 2-103, 3-41
Pulley, Drive, Fan [Ku 4f & 4i], 5-9, 6-10
Pulley, Fan [Ku 4f & 4i], 5-10, 6-11
Pump Assy, Fuel [Ku 4f], 6-24
Pump Assy, Injection [Ku 4i], 5-20
Pump Assy, Oil [Ku 4i], 5-5, 6-5
Pump Assy, Supply [Ku 4f], 6-24
Pump Assy, Water [Ku 4f & 4i], 5-10, 6-11
Pump-Hyd Gear Ex (See Breakdowns), 2-83
Pump, Fuel, 2-57, 2-59
Pump, Hyd Piston V 2.48 (See Breakdowns), 3-86
Pump, Hyd, Gear, [Ex3] 0.66 [R] 3000, 4-15
Pump, Hyd, Piston, Var, 2.48 4500, Cw (4F ONLY) (See Breakdowns), 2-83
Pump, Hyd, Piston, Var, 2.48 4500, Cw (4i ONLY) (See Breakdowns), 2-83

R

- Race, Bearing, 4-19
Race, Bearing Ce, 4-3, 4-9
Radiator, Alm [800/810], 2-69
Rail Assy, Common [Ku 4f], 6-22
Relay 12Vdc 40A Spdt, 3-19, 3-21, 3-23, 3-25
Relay, 12vdc, 035a, Spdt, No, Micro, 2-138
Relay, 12vdc, 040a, Spdt No, 2-119, 3-65, 3-69, 3-83
Relay, 12vdc, 050a, Spdt, No [Mini], 2-138
Relay, 12vdc, 100a, Spdt N/O [Camdec], 2-39
Relay, Shrouded, 12V, 3-3, 3-5, 3-7, 3-9, 3-11, 3-13, 3-15, 3-17
Relief Valve Sa En, 4-5, 4-11
Repair Info, Pmp En, 4-5, 4-11
Repair Info, Scu Cl, 4-19
Replm Kit, Case, 2-117
Replm Kit, Cir Board, 2-117
Replm Kit, Hourmeter, 2-117
Replm Kit, Instr Panel, 2-117
Replm Kit, Lamp, Backlighting (Set of 8), 2-117
Replm Kit, Lamp, Fault (Set of 8), 2-117
Replm Kit, Seal, 2-117
Replm Kit, Touch Panel, 2-117
Reservoir, 12.5 Gal, W/ Label [800], 2-91
Retainer, Blade, Deflector, 2-5
Retainer, Blade, Deflector, Front, 2-27
Retainer, Boot, Steering Column, 2-115
Retainer, Ring, 2-25
Retainer, Seal, Dust, .12 X 0.8w X 48.4l, 2-27
Retainer, Seal, Pan Top, 2-5
Retainer, Shield, Dust, Lh, 2-5
Retainer, Shield, Dust, Rh, 2-5

Retainer, Skirt, .07, 2-7, 2-9
 Retainer, Skirt, .08, 1.5w X 07.5l, Blk, 2-7, 2-9
 Retainer, Skirt, .12, 1.0w X 18.5l, Blk, 2-7, 2-9
 Retainer, Skirt, .12, 1.0w X 21.7l, White, 2-27
 Retainer, Skirt, .12, 1.2w X 15.7l, 2-7, 2-9
 Retainer, Skirt, .12, 2.0w X 54.5l, 3-77
 Retainer, Skirt, .12, 3.2w X 48.2l, Blk, 2-27
 Retainer, Spring, Valve [Ku 4f], 6-16
 Retaining Rng En, 4-21
 Rfs Kit, Ci [800l], 3-83
 Rim Assy, 10.0 X 5.5, 6.0bc /6bolt, 2-77
 Ring Wldt, Mtg, Fltr, 2-35
 Ring Wldt, Shagr, 2-35
 Ring, Retainer, 4-19
 Ring, Retaining, 2-73, 4-7
 Ring, Retaining En, 4-5, 4-11, 4-13
 Ring, Retaining, Ext, 0.50d, Hd, 2-115
 Ring, Retaining, Ext, 0.50d, Ss, 2-81
 Ring, Retaining, Ext, 1.12d, 2-35
 Ring, Retaining, Ext, 1.50d, Hd, 2-23
 Ring, Wndw, Cab, Rear, 4-23
 Rivet, Blind, .125d X 0.32 X .25d, Stil, 3-83
 Rivet, Plastic, 3-53
 Rivet, Plstc, .250d X 0.90, 2-115
 Rod Assy, Connecting [Ku 4f & 4i], 5-17, 6-19
 Rod Wldt, Push, Brake, 2-79
 Rod-End, 0.25-28rh Fem 0.25b [Ptfe], 2-81
 Rod-End, 0.75-16rh Fem 0.75b, 2-73
 Rod-End, 0.75-16rh Mal 0.75b [Ptfe], 2-73
 Rod-End, 1.31-16 Fem 1.4h, 2-25
 Rod-Thread, 2End M08X1.25X10Lg, 2-79
 Rod, Push [Ku 4f & 4i], 5-16, 6-18
 Rod, Support Cover, 2-17
 Rod, Thrd, 2 End, .50-13 05.0l, 2-107
 Rod, Thrd, Full, .62-18 05.0l, 2-103
 Rod, Thrd, Full, .62-18 21.3l, 2-109
 Roll Pin En, 4-5, 4-11
 Rotating Kit, 4-3, 4-9

S

Screen Kit, Door, Side, Modif, 2-21
 Screen, Fltr, 10.0 X, 2-35
 Screw, Cap, 4-3, 4-9
 Screw, Cap En, 4-3, 4-5, 4-9, 4-11
 Screw, Cap, Motor, Hyd, 4-15
 Screw, Flt, M10 X 1.5 X 25, 10.9, 3-45
 Screw, Flt, M10 X 1.5 X 35, 10.9, 3-45
 Screw, Flt, M8 X 1.25 X 25, 10.9, 2-43
 Screw, Flt, Soc, .25-20 X 1.00, Al, 2-113
 Screw, Flt, Soc, .38-16 X 1.75, Al, 2-113
 Screw, Flt, Soc, .50-13 X 2.00, Al, 2-101, 3-45
 Screw, Flt, Soc, M10 X 1.50 X 25, 10.9, 2-101
 Screw, Flt, Soc, M10 X 1.50 X 35, 10.9, 2-101

Screw, Flt, Soc, M5 X 0.80 X 16, 10.9, 2-105
 Screw, Flt, Soc, M8 X 1.25 X 20, 10.9, 2-95
 Screw, Flt, Soc, M8 X 1.25 X 30, Ss, 2-27
 Screw, Hex m06, 3-55, 3-57
 Screw, Hex, .25-20 X 0.75, NI, 2-7, 2-9, 2-15, 2-17, 2-21
 Screw, Hex, .25-20 X 1.00, G5, 2-19, 2-81, 4-25, 4-27
 Screw, Hex, .31-09 X 1.25, Wood, 2-3
 Screw, Hex, .38-16 X 0.75, G5, 2-93, 2-115, 3-55, 3-57
 Screw, Hex, .38-16 X 1.00, 5, 2-39, 2-41
 Screw, Hex, .38-16 X 1.00, NI, 2-99, 3-43
 Screw, Hex, .38-16 X 1.25, 5, 2-39, 2-41
 Screw, Hex, .38-16 X 1.25, NI, 2-81
 Screw, Hex, .38-16 X 1.50, Fl, 3-63
 Screw, Hex, .38-16 X 1.50, G5, 2-115
 Screw, Hex, .38-16 X 2.00, G5, 2-69
 Screw, Hex, .38-16 X 2.75, G5, 2-79
 Screw, Hex, .50-13 X 1.25, G5, 2-83
 Screw, Hex, .50-13 X 3.50, G5, 2-105
 Screw, Hex, .75-10 X 2.50, G5, 2-73
 Screw, Hex, 08-32 X 0.38, Ss, 3-83
 Screw, Hex, 10-24 X 0.50, Ss, 3-83, 4-25, 4-27
 Screw, Hex, M08 X 1.25 X 20, 8.8, 3-49, 3-51
 Screw, Hex, M10 X 1.5, 2-15, 2-17, 4-25, 4-27
 Screw, Hex, M10 X 1.5 X 20, Ss, 3-45
 Screw, Hex, M10 X 1.5 X 25, 8.8, 2-101, 2-103, 3-45
 Screw, Hex, M10 X 1.5 X 25, Ss, NI, 2-101, 3-45
 Screw, Hex, M10 X 1.5 X 30, 8.8, 2-39, 2-41
 Screw, Hex, M10 X 1.5 X 35, 8.8, 2-39, 2-41, 2-103, 3-43, 3-45
 Screw, Hex, M10 X 1.5 X 50, 8.8, 3-61
 Screw, Hex, M10 X 1.5 X 80, 8.8, 2-103
 Screw, Hex, M10 X 1.5 X 90, 8.8, 2-103
 Screw, Hex, M10 X 1.5 X 90, 8.8, Fl, 3-45
 Screw, Hex, M10 X 1.50 X 120, 8.8, Fl, 2-101, 3-45
 Screw, Hex, M10 X 1.50 X 20, NI, Ss, 2-23, 2-25
 Screw, Hex, M10 X 1.50 X 20, Ss, 2-101
 Screw, Hex, M10 X 1.50 X 25, 8.8, 2-7, 2-9, 2-105, 3-41
 Screw, Hex, M10 X 1.50 X 25, Ss, 2-35, 3-7, 3-9, 3-15, 3-17
 Screw, Hex, M10 X 1.50 X 30, 8.8, 2-15, 2-17, 2-19
 Screw, Hex, M10 X 1.50 X 30, Ss, 2-103, 3-41
 Screw, Hex, M10 X 1.50 X 35, 8.8, 2-15, 2-17, 2-35, 2-79, 2-99, 2-101, 3-41, 3-63
 Screw, Hex, M10 X 1.50 X 40, 8.8, 2-79, 2-81

Screw, Hex, M10 X 1.50 X 50, 8.8, 2-111, 3-67
 Screw, Hex, M10 X 1.50 X 60, 8.8, 2-71
 Screw, Hex, M10 X 1.50 X 80, 8.8, 3-41
 Screw, Hex, M10 X 1.50 X 90, 8.8, 2-31, 3-41, 3-55, 3-57
 Screw, Hex, M10 X 1.50 X 90, 8.8, Fl, 2-101
 Screw, Hex, M12 X 1.25 X 25, 8.8, 2-71, 3-63
 Screw, Hex, M12 X 1.25 X 30, 8.8, 2-53, 2-55
 Screw, Hex, M12 X 1.25 X 40, 8.8, 3-63
 Screw, Hex, M12 X 1.75 X 25, 8.8, 2-19
 Screw, Hex, M12 X 1.75 X 30, 8.8, 2-19, 2-39, 2-41, 2-105
 Screw, Hex, M12 X 1.75 X 35, 8.8, 2-105
 Screw, Hex, M12 X 1.75 X 40, 8.8, 2-15, 2-17, 2-71, 2-81
 Screw, Hex, M12 X 1.75 X 60, 8.8, 2-11, 2-27, 2-39, 2-41
 Screw, Hex, M12 X 1.75 X 70, 8.8, 2-29, 2-39, 2-41
 Screw, Hex, M12 X 1.75 X 80, 8.8, 2-39, 2-41
 Screw, Hex, M14 X 1.50 X 30, 8.8, 2-49, 2-51
 Screw, Hex, M16 X 2.00 X 70, 8.8, Fl, 3-41
 Screw, Hex, M20 X 2.50 X 60, 8.8, 2-73
 Screw, Hex, M20 X 2.50 X 70, 8.8, 2-73
 Screw, Hex, M4 X 0.70 X 12, 8.8, 2-113, 3-27, 3-29
 Screw, Hex, M5 X 0.8 X 16, Ss, 2-117
 Screw, Hex, M5 X 0.80 X 16, 8.8, 3-3, 3-5, 3-7, 3-9, 3-11, 3-13, 3-15, 3-17, 3-19, 3-21, 3-23, 3-25
 Screw, Hex, M5 X 0.80 X 16, Fmg, 2-19
 Screw, Hex, M5 X 0.80 X 25, Ss, 2-105
 Screw, Hex, M6 X 1.0 X 16, 8.8, 2-43, 2-117
 Screw, Hex, M6 X 1.0 X 20, 8.8, 2-39, 2-95
 Screw, Hex, M6 X 1.0 X 20, Fmg, 3-61
 Screw, Hex, M6 X 1.0 X 60, 8.8, 2-103
 Screw, Hex, M6 X 1.00 X 12, Fmg, 2-27, 3-83
 Screw, Hex, M6 X 1.00 X 16, 8.8, 2-19, 2-45, 2-47, 2-57, 2-113
 Screw, Hex, M6 X 1.00 X 16, NI, Ss, 2-115
 Screw, Hex, M6 X 1.00 X 16, Ss, Sems, 2-17
 Screw, Hex, M6 X 1.00 X 20, 8.8, 2-11, 2-13, 2-17, 2-19, 2-21, 2-41, 2-57, 2-59, 2-69, 2-79, 2-81, 2-111, 2-115, 2-119, 3-19, 3-21, 3-23, 3-25, 3-27, 3-29, 3-53
 Screw, Hex, M6 X 1.00 X 20, 8.8, NI, 2-31, 2-105
 Screw, Hex, M6 X 1.00 X 20, 9.8, Sems, 2-17, 2-53, 2-55
 Screw, Hex, M6 X 1.00 X 20, Fmg, 2-99, 3-43, 3-67

CROSS REFERENCE

- Screw, Hex, M6 X 1.00 X 25, 8.8, 2-7, 2-9, 2-11, 2-15, 2-17, 2-19, 2-99, 3-43, 3-63
- Screw, Hex, M6 X 1.00 X 25, 9.8, Sems, 2-39, 2-41, 2-57, 2-59
- Screw, Hex, M6 X 1.00 X 30, 8.8, 2-51
- Screw, Hex, M6 X 1.00 X 30, 9.8, Sems, 2-41
- Screw, Hex, M6 X 1.00 X 35, 8.8, 2-7, 2-9
- Screw, Hex, M6 X 1.00 X 35, Ss, 2-81
- Screw, Hex, M6 X 1.00 X 50, 8.8, 2-45, 2-47
- Screw, Hex, M6 X 1.00 X 60, 8.8, 3-41, 3-43
- Screw, Hex, M6 X 1.00 X 90, 8.8, 2-113
- Screw, Hex, M8 X 1.25 X 16, 8.8, 2-31, 2-79
- Screw, Hex, M8 X 1.25 X 16, Ss, 3-3, 3-5, 3-7, 3-9, 3-11, 3-13, 3-15, 3-17
- Screw, Hex, M8 X 1.25 X 20, 8.8, 2-11, 2-15, 2-17, 2-19, 2-21, 2-29, 2-31, 2-49, 2-51, 2-61, 2-63, 2-69, 2-71, 2-81, 2-91, 2-103, 2-111, 3-3, 3-5, 3-11, 3-13, 3-41
- Screw, Hex, M8 X 1.25 X 20, 8.8 (4F ONLY), 2-79
- Screw, Hex, M8 X 1.25 X 20, NI, Ss, 2-81
- Screw, Hex, M8 X 1.25 X 20, Ss, 2-27
- Screw, Hex, M8 X 1.25 X 25, 8.8, 2-11, 2-13, 2-29, 2-61, 2-63, 2-65, 2-67, 2-115, 3-63
- Screw, Hex, M8 X 1.25 X 25, Fmg, 3-55, 3-57
- Screw, Hex, M8 X 1.25 X 25, Ss, 2-103, 3-41
- Screw, Hex, M8 X 1.25 X 30, 8.8, 2-103, 2-107, 2-111, 2-113, 3-41
- Screw, Hex, M8 X 1.25 X 30, 9.8, Sems, 2-17, 2-49, 2-51, 2-57, 2-59
- Screw, Hex, M8 X 1.25 X 30, Ss, 2-27, 2-49, 2-51
- Screw, Hex, M8 X 1.25 X 35, 8.8, 2-13, 2-57, 2-59
- Screw, Hex, M8 X 1.25 X 35, 9.8, Sems, 2-59
- Screw, Hex, M8 X 1.25 X 40, 8.8, 2-101, 2-103, 3-45
- Screw, Hex, M8 X 1.25 X 50, 8.8, 2-73
- Screw, Hex, M8 X 1.25 X 60, 8.8, 2-103, 2-105, 3-41
- Screw, Hex, M8 X 1.25 X 70, 8.8, 2-79
- Screw, Pan, 10-24 X 0.50, Fmg, 2-101
- Screw, Pan, M04, 3-31
- Screw, Pan, Phl, M3 X 0.50 X 16, 4.8, 2-117
- Screw, Pan, Phl, M4 X 0.70 X 20, 4.8, 2-117
- Screw, Pan, Phl, M5 X 0.80 X 10, 4.8, 2-117, 3-83
- Screw, Pan, Phl, M5 X 0.80 X 16, 4.8, 4-25, 4-27
- Screw, Pan, Phl, M6 X 1.0 X 20, Blk, 4-23
- Screw, Pan, Phl, M6 X 1.00 X 16, 4.8, 2-69
- Screw, Pan, Phl, M6 X 1.00 X 20, 4.8, 2-35
- Screw, Pan, Phl, M6 X 1.00 X 25, 4.8, 2-31
- Screw, Pan, Phl, M6 X 1.00 X 40, 4.8, 2-21
- Screw, Sems [Ku 4f, Pan Hd], 6-23
- Screw, Sems [Ku 4i, Pan Hd], 5-19
- Screw, Set, 4-7
- Screw, Set En, 4-13
- Screw, Set, .25-28 X 1.00, Ss, 2-81
- Screw, Set, M12 X 1.75 X 30, Soc, 2-105
- Screw, Set, Soc, M10 X 1.50 X 20, 2-81
- Screw, Set, Soc, M6 X 1.00 X 20, PI[45h], 2-97
- Screw, Set, Soc, M8 X 1.25 X 12, PI[45h], 2-35
- Screw, Soc, .50-13 X 2.75, Al, 2-73
- Screw, Soc, M10 X 1.5 X 25, 12.9, 2-39, 2-41
- Screw, Soc, M12 X 1.75 X 60, 12.9, 2-73
- Seal, 2-5, 3-71, 3-73
- Seal Kit, 4-16
- Seal Kit, Bulb, Shakr Panl [800I], 2-35
- Seal Kit, Cartridge, 4-47, 4-49, 4-50
- Seal Kit, Cyl, Hyd, 4-51
- Seal Kit, Front, Shaft, 2-73
- Seal Kit, Hyd Mtr Gear, 4-17
- Seal Kit, Pump En, 4-3, 4-5, 4-9, 4-11
- Seal Kit, Scu, 4-19
- Seal Kit, Vlv En, 4-21
- Seal Kit, Cntrl, 4-7
- Seal Kit, Cntrl En, 4-13
- Seal Stop, Wndw, 4-23, 4-25, 4-27
- Seal, Afmkt, Bulb, 90, 0.75d F/11ga 08ft, 4-23
- Seal, Afmkt, Bulb, 90, 0.75d F/11ga 20ft, 4-25, 4-27
- Seal, Afmkt, Bulb, 90, 1.33 02ft, 2-19
- Seal, Afmkt, Bulb, 90, 1.33 03ft, 2-15, 2-17
- Seal, Afmkt, Bulb, 90, 1.33 08ft, 2-11
- Seal, Afmkt, Bulb, Str, 0.58d 03ft, 2-11
- Seal, Afmkt, Ure, Adh, 0.38, 0.38w 02ft, 2-69
- Seal, Afmkt, Ure, Adh, 0.38, 0.75w 01ft, 3-53
- Seal, Afmkt, Ure, Adh, 0.50, 1.00w 03ft, 3-53
- Seal, Afmkt, Ure, Adh, 0.50, 1.00w 08ft, 3-53
- Seal, Brush Comp, Side, 1-1
- Seal, Brush, Side, Complt [800I], 2-7, 2-9
- Seal, Bulb, .90h, .90w 80.0 L, Fltr, 3-83
- Seal, Bulb, 90, 1.33 .06-.09grip 048.0l, 2-21
- Seal, Door, Rbr, 14" Lg, 4-23
- Seal, Dust, 2-27, 2-81
- Seal, Foam Rbr .19 .75W 8.43L, 3-71, 3-73
- Seal, Foam Rbr, .19 .75W 47.1L, 3-71, 3-73
- Seal, Foam, 0.06 0.25w 34.0l, Adh, 3-59
- Seal, Foam, 0.06 0.25w 42.0l, Adh, 3-59
- Seal, Foam, 0.06 0.25w 54.0l, Adh, 3-59
- Seal, Foam, 0.06 0.25w 76.0l, Adh, 3-59
- Seal, Foam, 0.06 0.25w 84.0l, Adh, 3-59
- Seal, Foam, 0.50 2.50w 2.50l, Neo, Adh (4i ONLY), 2-11
- Seal, Foam, 2.00 2.00w 37.0l, Adh, 3-53
- Seal, Foam, Op Station [800 Ku 4F] (4F ONLY), 2-11
- Seal, Handle, Valve, 2-117
- Seal, Oil [Ku 4f & 4i], 5-12, 6-13
- Seal, Oil, Crankshaft [Ku 4i], 5-17
- Seal, Oil, Piston [Ku 4f], 6-19
- Seal, Org, .069 X 03.06id, 2-83
- Seal, Org, .210 X 00.79id, 3-83
- Seal, Pan, Top, 1-1
- Seal, Rbr, Clsd, 0.50, 3.0w 04.0l 1/H, 2-11, 2-109
- Seal, Rbr, Clsd, 1.50, 2.00w 07.0l, 2-31
- Seal, Rbr, Clsd, 1.50, 2.00w 26.4l, 2-31
- Seal, Rbr, Clsd, 1.50, 2.00w 50.1l, 2-31
- Seal, Rbr, Clsd, 1.62, Door, Brush, Lh, 2-7
- Seal, Rbr, Clsd, 1.62, Door, Brush, Rh, 2-9
- Seal, Rbr, Open, 0.31, 0.75w 14.8l Adh, 2-13
- Seal, Rbr, Open, 0.50, 1.00w 60.0l, 2-11
- Seal, Rbr, Open, 0.63, 0.63w 24.5l, 2-15, 2-21
- Seal, Stem, Valve [Ku 4f], 6-16
- Seal, Ure, 0.25, 0.50w 12.0l, 3-83
- Seal, Ure, 0.25, 0.50w 47.0l, 2-5
- Seal, Ure, 0.25, 0.50w 52.0l, 3-83
- Seal, Ure, 0.38, 0.75w 19.5l Adh, 2-69
- Seal, Ure, 0.50, 1.00w 27.2l Adh, 3-83
- Seal, Ure, 0.50, 1.12w 19.0l Adh, 2-69
- Seal, Ure, 0.50th, 1.50w X 05.0l, Slit, 2-43
- Seal, Ure, 0.88, 1.00w 18.1l Adh, 2-27
- Seal, Ure, 0.88, 1.00w 43.3l Adh, 2-27
- Seal, Wndw [Center Wipe], 4-23, 4-25, 4-27
- Seal, Foam Rbr, .62 .62W 24.5L, 2-17
- Seat, Suspension [Seats Inc], 2-13
- Seatbelt Kit, Ci [800I], 3-81
- Seatbelt, 60.0l, 3-81
- Send-Unit, Fltr, Hyd, 2-93
- Send-Unit, Fuel [800/810 2007], 2-61
- Send-Unit, Water, Temp, 06npt [Datcon], 2-39
- Sensor [Ku 4f], 6-8
- Sensor Assy [Ku 4f Mass Air], 2-47
- Sensor Assy, Thermal, 2-113
- Sensor, Boost [Ku 4f], 6-8
- Sensor, Oil, Switch [Ku 4f], 6-8
- Sensor, Pressure [Ku 4f], 2-51
- Sensor, Temp, 04nptf (4F Only), 2-93
- Sensor, Temperature [Ku 4f], 6-30
- Sensor, Thermo [Ku 4f, #0], 6-30
- Sensor, Thermo [Ku 4f, #1], 6-30
- Sensor, Water, Temp [Ku 4f], 6-8
- Separator Assy, Oil [Ku 4f], 6-7

- Shaft, 3-71, 3-73
 Shaft Wldt, Lift, Brush, 2-105
 Shaft, Arm, Rocker [Ku 4f], 6-16
 Shaft, Drive Sp En, 4-3, 4-9
 Shaft, Eccentric, 2-35
 Shaft, Idle, Gear [Ku 4f & 4i], 5-16, 6-18
 Shaft, Idler, Plug, Brush, 2-105
 Shaft, Input, 4-7
 Shaft, Input En, 4-13
 Shaft, Pivot, 2-101, 3-45, 3-83
 Shield Kit, Heat, W/ Label [800I Ku Dsl], 2-53, 2-55
 Shield Kit, Heat, W/Label Ce [800I Ku D], 2-53, 2-55
 Shield Kit, Heat, W/Label Tj [800I Ku D], 2-53, 2-55
 Shield, Dust, Front Firewall, Full, 2-5
 Shim .010 Thk En, 4-21
 Shim .015 Thk En, 4-21
 Shim .035 Thk En, 4-21
 Shim, Injection [Ku 4i, .175mm], 5-20
 Shim, Injection [Ku 4i, .200mm], 5-20
 Shim, Injection [Ku 4i, .250mm], 5-20
 Shim, Injection [Ku 4i, .300mm], 5-20
 Shim, Washer, 0.88d 0.51b .003, 2-111
 Shim, Washer, 0.88d 0.51b .005, 2-111
 Shim, Washer, 0.88d 0.51b .010, 2-111
 Shim, Washer, 0.88d 0.51b .020, 2-111
 Shim, Washer, 0.88d 0.51b .060, 2-111
 Shims En, 4-5, 4-11
 Shoe, Brake, 4-43, 4-45
 Shroud Wldt, Fan, Radiator [800/810], 2-69
 Shroud Wldt, Fan, Radiator [Suction], 2-69
 Signal Turn, 3-31
 Skirt, 3-75, 3-77
 Skirt, Brush Door, 1-1
 Skirt, Cooling Fan [800/810], 2-69
 Skirt, Cover, Sbdc, 3-75, 3-77
 Skirt, Deflection, 3-75, 3-77
 Skirt, Front, Indoor, 1-1
 Skirt, Neo, .06, 08.00w 53.38l, 04/ Sl, 2-5
 Skirt, Neo, .12, 08.25w 48.37l, 06/ Sl, 2-27
 Skirt, Neo, .12, Angle, 31.23l, 06/ Hole, 2-27
 Skirt, Neo, .18, 05.62w 48.37l, 06/ Sl, 2-27
 Skirt, Neo, .18, 07.75w 54.75l, 05/ Sl, 2-5
 Skirt, Neo, .37, 07.50w 21.75l, 04/ Sl, 2-7, 2-9
 Skirt, Rbr, .12, 04.62w 16.63L, 03/Hole (CE ONLY), 2-23
 Skirt, Rbr, .25, 07.45w 06.37l, 02/ Hole, 2-7, 2-9
 Skirt, Rbr, .25, 07.84w 13.50l, 03/ Sl, 2-7, 2-9
 Skirt, Retainer, 3-75
 Skirt, Seal, Main Brush, 1-1
 Sleeve, .344B .50D .81 Cr.Anc, 2-79
 Sleeve, Hose, Hi-Temp, 0.63id, 24.0l (4F ONLY), 2-95, 2-107
 Sleeve, Hose, Hi-Temp, 1.12id, 11.0l (4F ONLY), 2-83
 Sleeve, Nyl, #33 65.0l, 3-61
 Sleeve, Nyl, 1.63id 08.0l (4i ONLY), 2-83
 Sleeve, Nyl, 1.63id 16.0l, 2-93
 Sleeve, Nyl, 1.63id 16.0l (4F Only), 2-93
 Sleeve, Nyl, 1.63id 16.0l (4i ONLY), 2-83
 Sleeve, Nyl, 1.63id 55.0l, 3-43, 3-47
 Sleeve, Nyl, 1.63id 65.0l, 2-99
 Sleeve, Nyl, 1.81id 65.0l, 3-67
 Sleeve, Nyl, 2.38id 25.0l, 2-73
 Sleeve, Nyl, 2.38id 30.0l, 2-105
 Sleeve, P/M, 0.32b 0.50d 0.7l [430ss], 2-103, 3-41
 Sleeve, P/M, 0.496d 0.318b 0.50l 430ss, 2-103
 Solenoid Assy [Ku 4i], 5-23
 Solenoid, Valve, Hyd, 4-49, 4-50
 Solenoid, Valve, Hyd, 36vdc, 4-47, 4-49, 4-50
 Spacer, 2-69, 2-79, 2-97
 Spacer En, 4-21
 Spacer-.50 Od X .055W X 1.0, 2-79
 Spacer, Brake, 2-79
 Spacer, Condenser, 4-31, 4-33
 Spacer, Nyl, 4-23
 Spacer, Plstc, 0.18d X .31d X 1.3l, 2-57
 Spindle, Adjustment, 2-15, 2-17
 Spring, 4-43, 4-45
 Spring En, 4-21
 Spring [Ku 4f & 4i], 5-8, 6-9
 Spring Assy Kit, 2-5
 Spring Assy, Centering, Lbs . Travel, 2-81
 Spring En, 4-5, 4-11, 4-21
 Spring Kit, 4-19
 Spring, Arm, Rocker [Ku 4f], 6-16
 Spring, Cmpr, 0.72od .06wir 02.3l, 2-115
 Spring, Cmpr, 1.00od .11wir 02.5l, 2-109
 Spring, Cmpr, 18.3d, 2.0w, 16.5l Mw Zn, 2-43
 Spring, Cntr, 4-7
 Spring, Cntr En, 4-13
 Spring, Dsl, 0.75od 0.38id 1.50l, 2-35
 Spring, Dsl, 1.00od 0.50id 1.70l, 2-101, 3-45
 Spring, Extn, 0.38od 0.05wir 01.0l (4F ONLY), 2-79
 Spring, Extn, 0.96od 0.09wir 04.4l, 2-31
 Spring, Extn, 1.00od 0.09wir 02.8l, 2-81
 Spring, Extn, 1.00od 0.15wir 05.8l, 2-101, 3-45
 Spring, Extn, 1.25od 0.15wir 07.4l, 2-107
 Spring, Gas 80 Lb, 3-55, 3-57
 Spring, Governor [Ku 4i], 5-25
 Spring, Pin [Ku 4f], 6-16
 Spring, Tens, 0.5Dx.06Wire 2.5L, 2-79
 Spring, Tors, 0.81id .09wir 0.3coil, Lh, 3-43
 Spring, Tors, 0.81id .09wir 0.3coil, Rh, 2-99
 Spring, Valve [Ku 4f], 6-16
 Spring, Retainer, 4-7
 Spring, Retainer En, 4-13
 Sprng, Comp, 0.83ldx.07Wire 1.0L, 3-71, 3-73
 Stand-Off, Hex, M8 X M8 01.6l, Metal, 2-71
 Starter Assy [Ku 4f & 4i], 5-18, 6-20
 Steer Control Hyd#4 04.5 1300, 4-19
 Steer-Control, Hyd04, 04.5 1300, 2-115
 Stem, Valve, Hyd, 4-47, 4-49
 Stopper, Camshaft, Fuel [Ku 4f], 6-17
 Strainer-Hyd Suction 25-100-03, 1-1
 Strainer, Hyd, 025gpm 100mesh 03psi, 2-91
 Strainrelief, 2-37, 3-83
 Strap Wldt, Tank, 0.06 1.0w 37.7l, 2-61
 Strap, Mtg, Fltr, Air, 7.17id, 2-45, 2-47
 Strap, Retainer, Seal, 1-1
 Strip, Retainer, Brake Cable, 2-79
 Strip, Retainer, Skirt, 1-1, 3-75, 3-77
 Strip, Retainer, Skirt (CE ONLY), 2-23
 Strip, Retainer, Skirt [800 Gray] (CE ONLY), 2-23
 Strip, Spacer, 2-17
 Strip, Stl, 0.12 01.00w 08.30l, 2-11
 Stud [Ku 4f & 4i], 5-3, 6-3
 Stud [Ku 4i], 5-8, 5-23, 5-24
 Stud, Adjustment, 3-71, 3-73
 Stud, Bolt, Starter [Ku 4f], 6-20
 Stud, Manifold, Exhaust [Ku 4f], 6-15
 Stud, Manifold, Exhaust [Ku 4i], 5-14
 Stud, Pump, Supply [Ku 4f], 6-24
 Stud, Starter [Ku 4i], 5-18
 Stud, Thermostat [Ku 4f & 4i], 5-11, 5-14, 6-12
 Stud, Turbo, Charger [Ku 4f], 6-25
 Stud, Wheel, .56-18 X 2.13, 2-73, 2-75
 Support Wldt, Seat, 2-13
 Support Wldt, Seat [800 Gray], 2-13
 Switch, 3-31
 Switch Assy, Press, No 02400psi, 2-95
 Switch Assy, Roller-no, 3-27, 3-29
 Switch Ignition, 2-117
 Switch, 3 Position, Blower, Heat, 3-65, 3-69
 Switch, A/C [Binary], 4-31, 4-33
 Switch, Motor, Wiper, 12v, 4-23
 Switch, Press, 0020psi Spdt, 2-37, 3-83
 Switch, Pull, No (4F ONLY), 2-79
 Switch, Push, Spst, No, 2-115
 Switch, Rocker, Dpdt, On / Off / On, 2-107
 Switch, Rocker, Spst, On / Off, 2-103, 3-41
 Switch, Snap, 15a No, Rlr, 2-23
 Switch, Thermo, A/C [Badger], 3-65
 Switch, Lockout En, 4-13
 Swivel, 3-61

T

- Taillight, 12vdc, 6.0 X 2.5, Rwk 57940, 2-5
 Tank, Coolant, 03.30w 4.7hi 04.7l, 1liter, 2-69
 Tank, Fuel, 14.0gal, 14.66w 13.0hi 19.0l, 2-61
 Tape, Warning, Left Blk/Yel [33 Mtr] (CE ONLY), 2-141

CROSS REFERENCE

Tape, Warning, Rh, Blk / Yel [33 Mtr] (CE ONLY), 2- 141
Tappet [Ku 4f & 4i], 5- 16, 6- 18
Terminal Assy [Ku 4f & 4i], 5- 9, 6- 10
Terminal, Qm, .25 16- 14ga, Blu, F- Ins, 4- 23
Thermostat Assy [Ku 4f & 4i], 5- 11, 6- 12
Tie, Cable, 3- 3, 3- 5, 3- 7, 3- 9, 3- 11, 3- 13, 3- 15, 3- 17, 3- 27, 3- 29, 3- 31
Tie, Cable 1.75D Max 7.50Lg, 3- 19, 3- 21, 3- 23, 3- 25
Tie, Cable, 20.0l, 6.00d Max, 2- 111
Tie, Cable, Nyl, 07.3l .19w 1.8 Max D, 2- 37, 2- 61, 3- 83, 3- 85
Tie, Cable, Nyl, 11.4l .19w 3.0 Max D, 2- 5, 2- 115
Tie, Cable, Nyl, 11.5l .19w, 3.0d Max, 2- 69
Tie, Cable, Nyl, 14.5l .30w 4.0 Max D, 3- 83
Tie, Cable, Nyl, 15.3l . W 4.5 Max D, 3- 61, 3- 67
Tire Assy, Pneu, 650- 10 - 10 6.0bc 6bolt, 2- 77
Tire Assy, Solid, 06.5 X 5.5 6.0bc 6bolt, 3- 80
Tire, Solid, 6.5 X 10 X 5.5, 3- 80
Tire, W/ Flap, 6.50- 10 [No Rim], 2- 77
Tray Wldt, Drip, Fuel [800 Ku 4i], 2- 57
Tray Wldt, Drip, Fuel, Fltr [800 Ku 4f], 2- 59
Tray Wldt, Drip, Oil, 2- 39, 2- 41
Tray Wldt, Drip, Water[800 Ku 4f], 2- 59
Tread, Non-Skid, 01.4w 12.0l, 2- 5
Tread, Non-Skid, 02.2w 11.5l, 2- 81
Tread, Rubber, 3- 53
Tube [Ku 4f, Oil Separator], 6- 7
Tube Assy, Brake, 2- 79
Tube Assy, Fuel [Ku 4i], 5- 19
Tube Assy, Injector [Ku 4f], 6- 21
Tube Asy,Cond/Dry, 4- 31, 4- 33
Tube Wldt, Brace, Center, 2- 17
Tube Wldt, Brace, Cntr, 2- 15
Tube, 0.26id 0.38od 00.6l, Stl, Pl, 2- 97
Tube, 0.34id 0.44od 00.5l, Stl, 2- 31
Tube, 0.34id 0.48od 00.3l, Ss, 2- 107
Tube, 0.34id 1.00od 00.5l, Stl, Pl, 2- 101, 3- 45
Tube, 0.38id 0.50od 00.6l, Ss, 2- 35
Tube, 0.38id 0.62od 00.6l, Stl, 2- 13
Tube, 0.38id 0.62od 01.1l, Stl, 2- 73
Tube, 0.38id 0.75od 00.3l, Ss, 2- 103, 3- 41
Tube, 0.41id 0.62od 00.5l, Stl [H/T], 2- 81
Tube, 0.41id 0.75od 00.8l, Stl, 2- 103, 3- 41
Tube, 0.41id 0.75od 01.8l, Stl, 2- 103, 3- 41
Tube, 0.44id 0.56od 00.9l, Stl, Pl, 2- 111
Tube, 0.44id 0.62od 00.4l, Stl, 2- 99, 2- 101, 2- 103, 3- 41, 3- 43, 3- 45
Tube, 0.44id 0.62od 02.4l, Stl, 2- 31
Tube, 0.44id 0.75od 00.3l, Stl, Pl, 2- 99, 3- 43

Tube, 0.44id 1.00od 00.4l, Stl, 2- 103, 3- 41
Tube, 0.53id 1.00od 01.4l, Stl [Q], 2- 29
Tube, 0.62D .44B 2.44, Stl, 3- 55, 3- 57
Tube, 1.28id 1.50od 00.4l, Stl, 2- 25
Tube, Air-Intk, 2.3d 04.7l [Ku 4i], 2- 45
Tube, Breather, Turbo [Ku 4i], 5- 13
Tube, Coolant, Lower, Dsl [Ku 4f & 4i], 2- 63
Tube, Coolant, Upper [800 Ku 4f & 4i], 2- 63
Tube, Cross, Bumper, Se, 3- 38
Tube, Fill, Radiator, 2- 63
Tube, Hyd, 06 Jf06/Jf06 [Marocchi], 2- 67
Tube, Hyd, Jf06/Jf06, 2- 67
Tube, Inlet, Turbo, Charger [Ku, 5- 21
Tube, Mach, Retainer, Spring, 1.0d 1.7l, 2- 107
Tube, Oil [Ku 4f Turbocharger], 6- 26
Tube, Oil, Turbo, Charger [Ku 4i], 5- 22
Tube, Pressure [Ku 4f], 6- 30
Tube, Return, Oil [Ku 4f], 6- 7
Tube, Separator [Ku 4f], 6- 7
Tube, Str, 4.00od 01.2l, 4/31h Flng, 2- 111
Tube, Turbo, Inlet [Ku 4f], 6- 25
Tube, Valve, Egr [Ku 4f], 6- 27
Tube, Water [Ku 4f], 6- 29
Turbo Assy, Charger [Ku 4f], 6- 25
Turbo Assy, Charger [Ku 4i], 5- 21

V

Valve - 3Way, 3- 61
Valve Assy, Egr [Ku 4f], 6- 27
Valve Assy, Heater, 3- 61
Valve Assy, Throttle [Ku 4f], 6- 15
Valve Plate, 4- 5, 4- 11
Valve Spool, 4- 7
Valve, Ball, 3way, Em10/Em10/Em10, 3- 67
Valve, Ball, 3way, Pf08/Pf08/Pf08, Brs, 3- 67
Valve, Cartridge, Check, 4- 49, 4- 50
Valve, Cartridge, Flow Reg, 4- 49
Valve, Cartridge, Relief, 4- 49
Valve, Cntrl, Hyd, Solenoid, 12vdc 06gpm, 3- 41, 4- 50
Valve, Cntrl, Hyd, Solenoid, 12vdc 06gpm (See Breakdowns), 2- 103
Valve, Cntrl, Hyd, Solenoid, 12vdc 08gpm, 4- 49
Valve, Cntrl, Hyd, Solenoid, 12vdc 08gpm (See Breakdowns), 2- 95
Valve, Cntrl, Hyd, Solenoid, 12vdc 12gpm, 4- 47
Valve, Cntrl, Hyd, Solenoid, 12vdc 12gpm (See Breakdowns), 2- 113, 3- 43
Valve, Drive, Fan [800 Ku 4f], 2- 67
Valve, Exhaust [Ku 4f], 6- 16
Valve, Expansion, 4- 35, 4- 37
Valve, Hyd Control Man, 4- 21
Valve, Hyd Control Man (See Breakdowns), 2- 97

Valve, Hyd, Check, 0100psi Of06/Of06, 3- 43
Valve, Inlet [Ku 4f], 6- 16
Valve, Lead [Ku 4f], 6- 27
Valve, Seat [Ku 4f & 4i], 5- 8, 6- 9
Video, Oprtr, Training, Dvd [800], 3- 87
Vlv Spool Wide En, 4- 13

W

Wand, 3- 71
Wand Kit, Vac, 3- 71
Wand Wldt [800 Gray], 3- 73
Wand, Vacuum [800 Gray], 3- 73
Washer, 2- 29, 2- 117, 4- 3, 4- 9, 4- 15
Washer Flat, 0.50, Sae, 2- 15, 2- 17, 2- 19, 2- 29, 2- 53, 2- 55, 2- 71, 2- 73, 2- 81, 2- 83, 2- 99, 2- 105, 2- 115, 3- 43
Washer [Ku 4i, W/Rbr], 5- 7
Washer En, 4- 3, 4- 5, 4- 9, 4- 11, 4- 21
Washer- Flt .25 Fender, 3- 53
Washer- Loc Int- Ext .31 Pltd, 3- 49, 3- 51
Washer- Loc Int- Ext .25 Pltd, 3- 31
Washer- Loc Int- Ext 10 Pltd, 3- 31
Washer, Arm, Rocker [Ku 4f], 6- 16
Washer, Belleville, .25, 3- 43
Washer, Flat, .28b 0.75d 1.80, Ne, 4- 23
Washer, Flat, #10, 2- 43, 2- 95, 2- 103, 2- 117
Washer, Flat, 0.12b 0.38d .03, Stl, Pl, 2- 117
Washer, Flat, 0.19b 0.44d .05, Pl, 08, 2- 113
Washer, Flat, 0.25 Std, 2- 39, 2- 43, 3- 61
Washer, Flat, 0.25, Fendr, 2- 7, 2- 9
Washer, Flat, 0.25, Sae, 2- 7, 2- 9, 2- 17, 2- 45, 2- 47, 2- 51, 2- 59, 2- 79, 2- 105, 2- 111, 2- 113, 2- 119, 3- 27, 3- 29, 4- 23, 4- 25, 4- 27
Washer, Flat, 0.25, Std, 2- 15, 2- 17, 2- 21, 2- 69, 2- 81, 2- 113, 3- 3, 3- 5, 3- 11, 3- 13, 3- 43, 3- 53, 3- 63, 3- 67
Washer, Flat, 0.25b 0.56d .05, Pl, 10, 2- 11, 2- 13, 2- 19, 2- 27, 2- 31, 2- 41, 2- 45, 2- 47, 2- 57, 2- 59, 2- 69, 2- 81, 2- 113, 2- 115, 2- 119, 3- 3, 3- 5, 3- 7, 3- 9, 3- 11, 3- 13, 3- 15, 3- 17, 3- 19, 3- 21, 3- 23, 3- 25, 3- 41, 4- 25, 4- 27
Washer, Flat, 0.28b 1.00d .06, Stl, Blk, 4- 23
Washer, Flat, 0.28b 1.38d .12, Hrs Pl, 2- 97
Washer, Flat, 0.31 Fender, 3- 49, 3- 51
Washer, Flat, 0.31 Ss, 3- 55, 3- 57
Washer, Flat, 0.31 Std, 2- 39, 2- 41, 2- 43, 2- 79, 2- 103
Washer, Flat, 0.31, Sae, 2- 11, 2- 27, 2- 79, 3- 3, 3- 5, 3- 11, 3- 13

Washer, Flat, 0.31, Std, 2- 13, 2- 15, 2- 17,
 2- 19, 2- 21, 2- 29, 2- 31, 2- 45, 2- 47,
 2- 49, 2- 51, 2- 57, 2- 59, 2- 61, 2- 63,
 2- 65, 2- 67, 2- 69, 2- 71, 2- 73, 2- 81,
 2- 91, 2- 93, 2- 107, 2- 111, 2- 113,
 3- 41, 3- 45, 3- 55, 3- 57, 3- 63
 Washer, Flat, 0.31b 0.88d .12, Rbr, 2- 113,
 3- 41, 3- 43, 4- 23
 Washer, Flat, 0.32b 1.00d .12, Ss, 2- 81
 Washer, Flat, 0.34b 0.69d .06, Nyl, 2- 37,
 3- 83
 Washer, Flat, 0.38 Sae, 2- 99, 2- 101,
 3- 43, 3- 45
 Washer, Flat, 0.38 Std, 2- 39, 2- 41, 2- 99,
 2- 101, 3- 43, 3- 45, 3- 61
 Washer, Flat, 0.38, Sae, 2- 15, 2- 17, 2- 19,
 2- 81, 2- 115, 3- 63
 Washer, Flat, 0.38, Std, 2- 7, 2- 9, 2- 15,
 2- 17, 2- 23, 2- 25, 2- 35, 2- 69, 2- 71,
 2- 79, 2- 81, 2- 103, 2- 111, 3- 7, 3- 9,
 3- 15, 3- 17, 3- 41, 3- 55, 3- 57, 3- 63,
 3- 67, 4- 25, 4- 27
 Washer, Flat, 0.38b 0.88d .08, Ss, 2- 27,
 3- 55, 3- 57
 Washer, Flat, 0.39b 0.75d .06, Nyl, 2- 43
 Washer, Flat, 0.40b 1.12d .12, Stil, Pl,
 2- 113
 Washer, Flat, 0.44, Std, 2- 7, 2- 9, 2- 73
 Washer, Flat, 0.44b 1.00d .08, Ss, 2- 35
 Washer, Flat, 0.44b 2.00d .12, Stil, Pl,
 2- 69, 2- 111
 Washer, Flat, 0.50 Sae, 2- 39, 2- 41
 Washer, Flat, 0.50 Std, 2- 39, 2- 41
 Washer, Flat, 0.50, Std, 2- 11, 2- 21, 2- 49,
 2- 51, 3- 63
 Washer, Flat, 0.52b 0.90d .07, Stil, Pl,
 2- 81
 Washer, Flat, 0.53b 2.13d .11, Stil, Pl,
 2- 39, 2- 41
 Washer, Flat, 0.53b 1, 2- 11
 Washer, Flat, 0.53b 1.75d .12, Stil, Pl,
 2- 105
 Washer, Flat, 0.62, Sae, 2- 109
 Washer, Flat, 0.71b 2.25d .19, Stil, Csk,
 2- 101, 3- 45
 Washer, Flat, 0.75, Sae, 2- 73
 Washer, Flat, 08, 3- 27, 3- 29
 Washer, Flat, 1.02b 1.75d .12, Stil, 2- 75
 Washer, Flat, 1.30b 3.00d .06, Stil, 2- 101,
 3- 45
 Washer, Flat, 2.19b 3.24d .16, Spring,
 2- 73
 Washer, Flat, Belleville, .25, 2- 7, 2- 9,
 2- 15, 2- 17, 2- 19, 2- 21, 2- 99
 Washer, Flat, Belleville, .31, 2- 11, 2- 31,
 2- 49, 2- 53, 2- 55, 2- 65, 2- 67, 2- 69,
 2- 71, 2- 115, 3- 41, 3- 63
 Washer, Flat, Belleville, .38, 2- 93
 Washer, Flat, Belleville, .50, 2- 101, 2- 105,
 3- 45
 Washer, Flat, M10, Ss, 2- 103, 3- 41
 Washer, Lock, Int-Ext, .38, 2- 39, 2- 41
 Washer, Lock, Int-Ext, 0.31, 2- 15, 2- 17,
 3- 63
 Washer, Lock, Int-Ext, 0.38, 2- 17
 Washer, Lock, Int-Ext, 0.50, 2- 71, 3- 63
 Washer, Lock, Int, 0.25, 2- 49, 3- 19, 3- 21,
 3- 23, 3- 25
 Washer, Lock, Int, 0.31, 2- 93, 2- 113
 Washer, Lock, Int, 0.31 Ss, 3- 55, 3- 57
 Washer, Lock, Int, 0.31, Ss, 3- 55, 3- 57
 Washer, Lock, Int, 08, Ss, 3- 83
 Washer, Lock, Int, 10, Ss, 2- 105
 Washer, Lock, Spcl, 2- 73
 Washer, Plain [Ku 4i], 5- 3
 Washer, Rbr, .12 0.31b 0.88d, 2- 103
 Washer, Seal, Cyl, Head [Ku 4f], 6- 3
 Washer, Shaft, Arm, Rocker [Ku 4f], 6- 16
 Washer, Spring [Ku 4f & 4i], 5- 8, 5- 9,
 6- 10
 Washer, Spring [Ku 4i], 5- 3, 5- 11, 5- 18,
 5- 21
 Washer, Spring, Lock [Ku 4f], 6- 20
 Washer, Thrust, 0.53b 1.00d 0.03w[Fbrgl],
 2- 35
 Weight Wldt, Counter, Bmpr, Rear, Dsl,
 2- 5
 Wheel, Steering, 14.0d 0.81b 36tooth,
 2- 115
 Wire Ass'y-Elect.,Ground, 2- 39, 2- 41
 Wire, 10ga 16.0l Blk .25ring /.38ring, 3- 63
 Wire, 16ga 06.0l Blk .25qf /.31ring, 2- 15,
 2- 17
 Wire, Dome Light, 4- 23

