

DENON

For Europe model

SERVICE MANUAL

Ver. 1

MODEL **AVC-A1XV**

AV SURROUND AMPLIFIER

注意

サービスをおこなう前に、このサービスマニュアルを必ずお読みください。本機は、火災、感電、けがなどに対する安全性を確保するために、さまざまな配慮をおこなっており、また法的には「電気用品安全法」にもとづき、所定の許可を得て製造されております。従ってサービスをおこなう際は、これらの安全性が維持されるよう、このサービスマニュアルに記載されている注意事項を必ずお守りください。

● For purposes of improvement, specifications and design are subject to change without notice.

● 本機の仕様は性能改良のため、予告なく変更することがあります。
● 補修用性能部品の保有期間は、製造打切後8年です。

● Please use this service manual with referring to the operating instructions without fail.

● 修理の際は、必ず取扱説明書を参照の上、作業を行ってください。

● Some illustrations using in this service manual are slightly different from the actual set.

● 本文中に使用しているイラストは、説明の都合上現物と多少異なる場合があります。

DENON, Ltd.

TOKYO JAPAN

SAFETY PRECAUTIONS

The following check should be performed for the continued protection of the customer and service technician.

LEAKAGE CURRENT CHECK

Before returning the unit to the customer, make sure you make either (1) a leakage current check or (2) a line to chassis resistance check. If the leakage current exceeds 0.5 milliamps, or if the resistance from chassis to either side of the power cord is less than 460 kohms, the unit is defective.

注意

サービス、点検時には次のことにご注意願います。

●注意事項をお守りください！

サービスのとき特に注意を必要とする個所については、キャビネット、部品、シャーシなどにラベルや捺印で、注意事項を表示しています。これらの注意書きおよび取扱説明書などの注意事項を必ずお守りください。

●感電に注意！

(1)このセットは、交流電圧が印加されていますので、通電時に内部金属部に触れると感電することがあります。従って通電サービス時には、絶縁トランスの使用や手袋の着用、部品交換には、電源プラグを抜くなどして、感電にご注意ください。

(2)内部には、高電圧の部分がありますので、通電時の取扱には、十分ご注意ください。

●指定部品の使用！

セットの部品は難燃性や耐電圧など安全上の特性を持ったものとなっています。従って交換部品は、使用されていたものと同じ特性の部品を使用してください。特に配線図、部品表に△印で指定されている安全上重要な部品は必ず指定のものをご使用ください。

●部品の取付けや配線の引きまわしは、元どおりに！

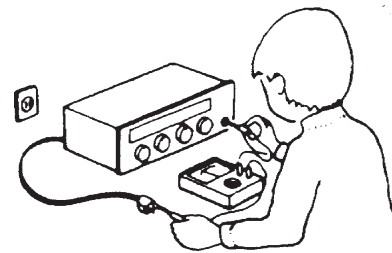
安全上、テープやチューブなどの絶縁材料を使用したり、プリント基板から浮かして取付けた部品があります。また内部配線は引きまわしやクランプによって発熱部品や高圧部品に接近しないように配慮されていますので、これらは必ず元どおりにしてください。

●サービス後は安全点検を！

サービスのために取り外したねじ、部品、配線などが元どおりになっているか、またサービスした個所の周辺を劣化させてしまったところがないかなどを点検し、外部金属端子部と、電源プラグの刃の間の絶縁チェックをおこなうなど、安全性が確保されていることを確認してください。

(絶縁チェックの方法)

電源コンセントから電源プラグを抜き、アンテナや、プラグなどを外し、電源スイッチを入れます。500V絶縁抵抗計を用いて、電源プラグのそれぞれの端子と、外部露出金属部〔アンテナ端子、ヘッドホン端子、マイク端子、入力端子など〕との間で、絶縁抵抗値が1MΩ以上であること、この値以下のときは、セットの点検修理が必要です。



注意 安全上重要な部品について

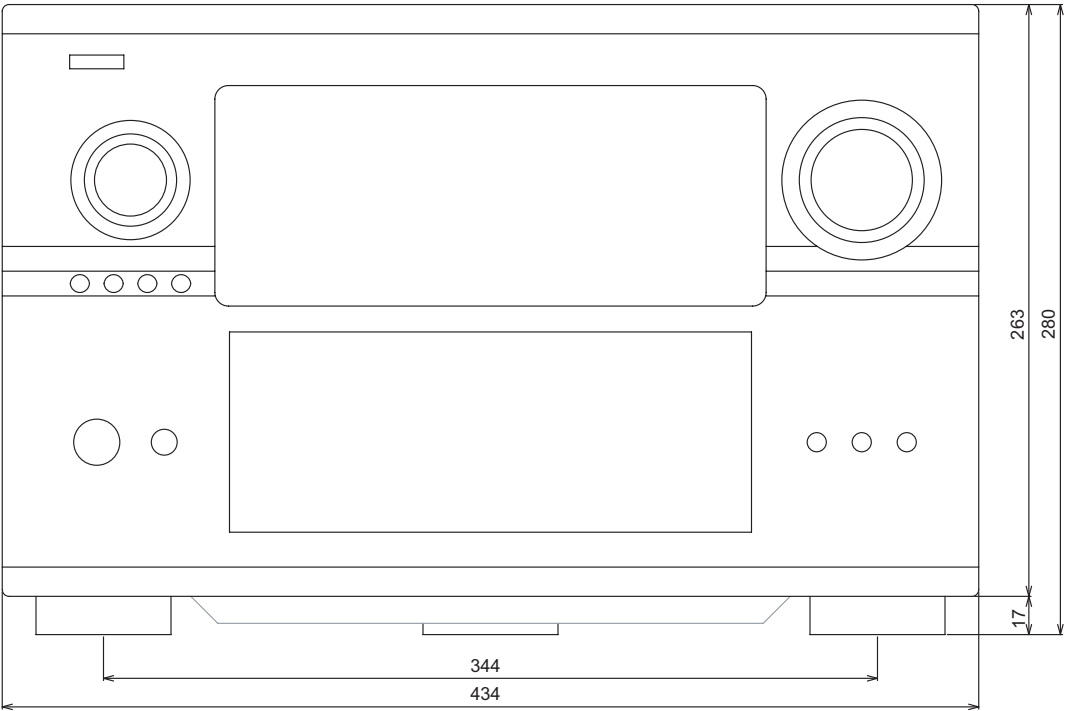
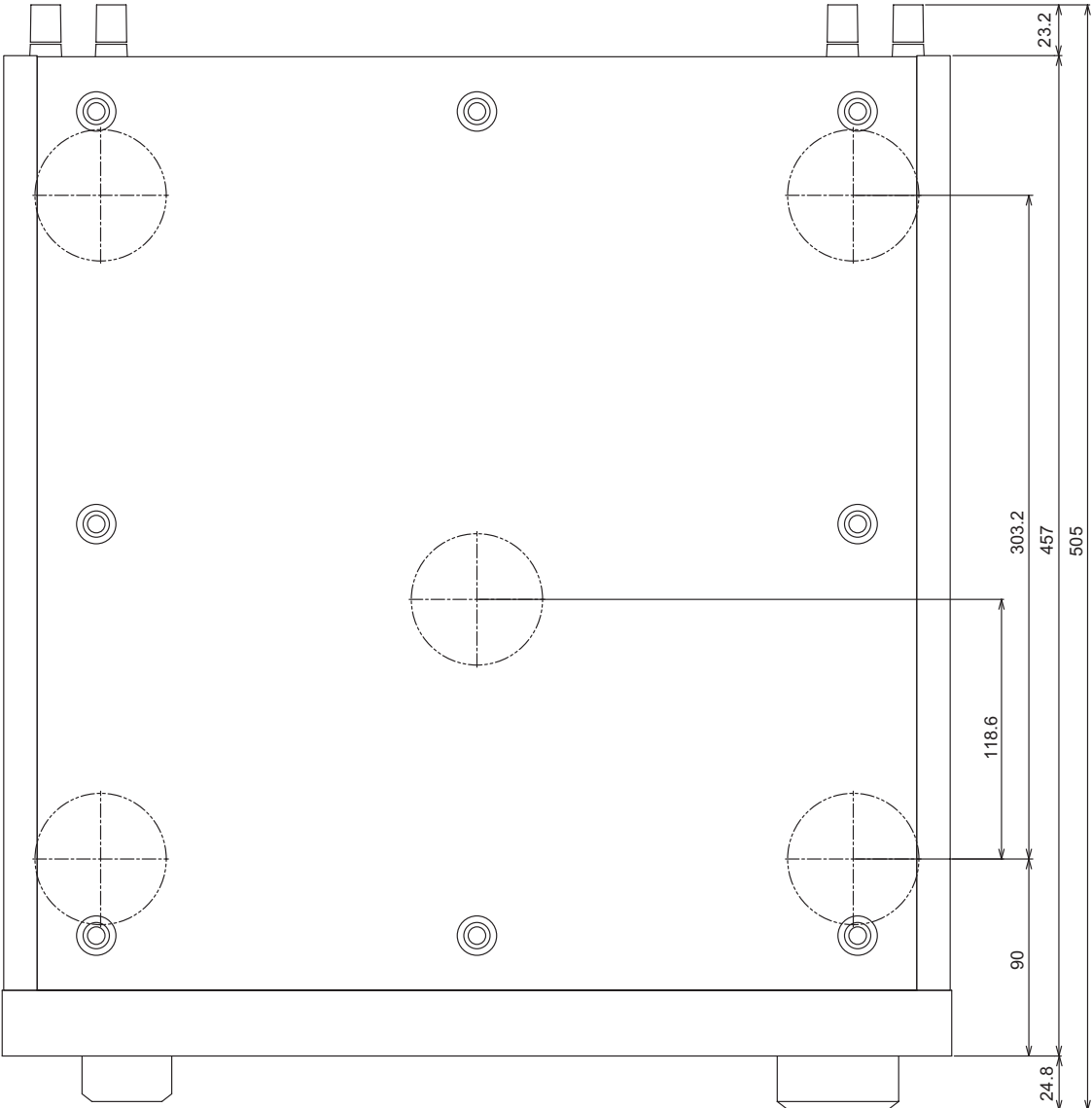
本機に使用している多くの電気部品、および機構部品は安全上、特別な特性を持っています。この特性はほとんどの場合、外観では判別つきにくく、また、もとの部品より高い定格（定格電力、耐圧）を持ったものを使用しても安全性が維持されるとは、限りません。安全上の特性を持った部品は、このサービスマニュアルの配線図、部品表にづぎのように表示していますので、必ず指定されている部品番号のものを使用願います。

(1) 配線図… △マークで表示しています。

(2) 部品表… △マークで表示しています。

指定された部品と異なるものを使用した場合には、感電、火災などの危険を生じる恐れがあります。

DIMENSION



WIRE ARRANGEMENT

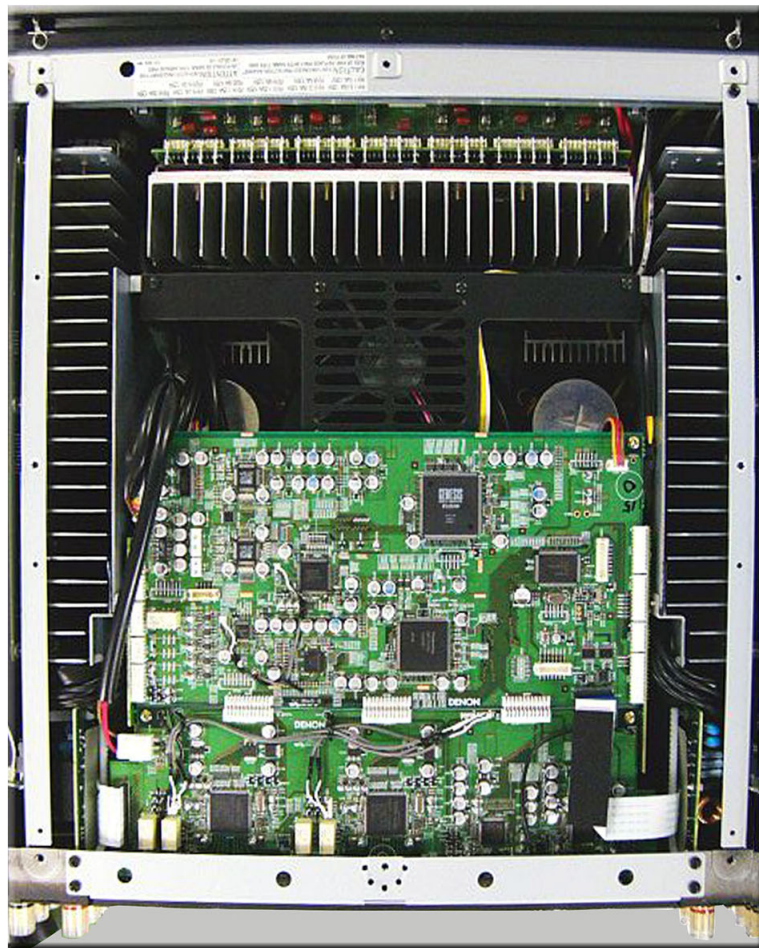
If wire bundles are untied or moved to perform adjustment or parts replacement etc., be sure to rearrange them neatly as they were originally bundled or placed afterward. Otherwise, incorrect arrangement can be a cause of noise generation.

Wire arrangement viewed from the top

ワイヤー整形図

調整や部品の交換等により、ワイヤー類の結束をはずしたり移動させた場合には、それらの作業が完了した時点でワイヤーの整形をおこなってください。正しく整形されていないとノイズ発生の原因となることがあります。

上面からみたワイヤー整形

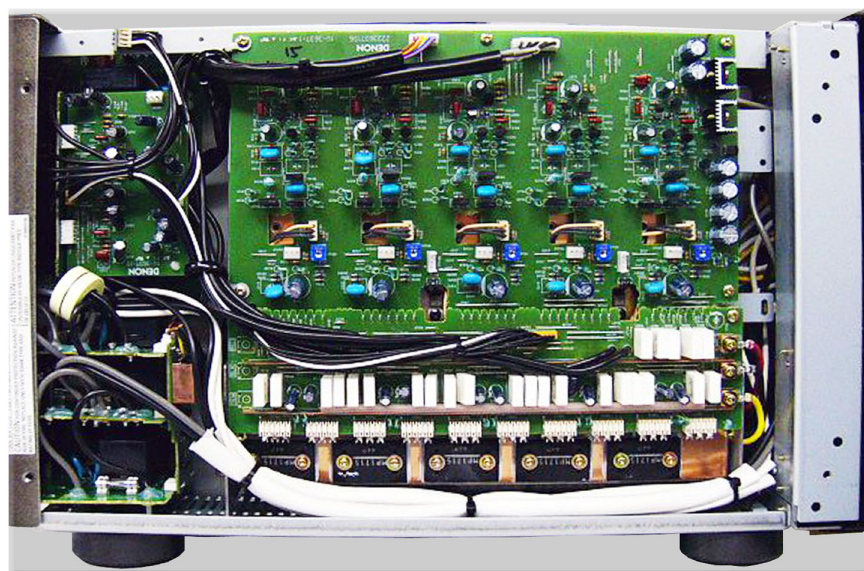


Front Panel side

Back Panel side

Wire arrangement viewed from the side (left)

側面（左側）からみたワイヤー整形

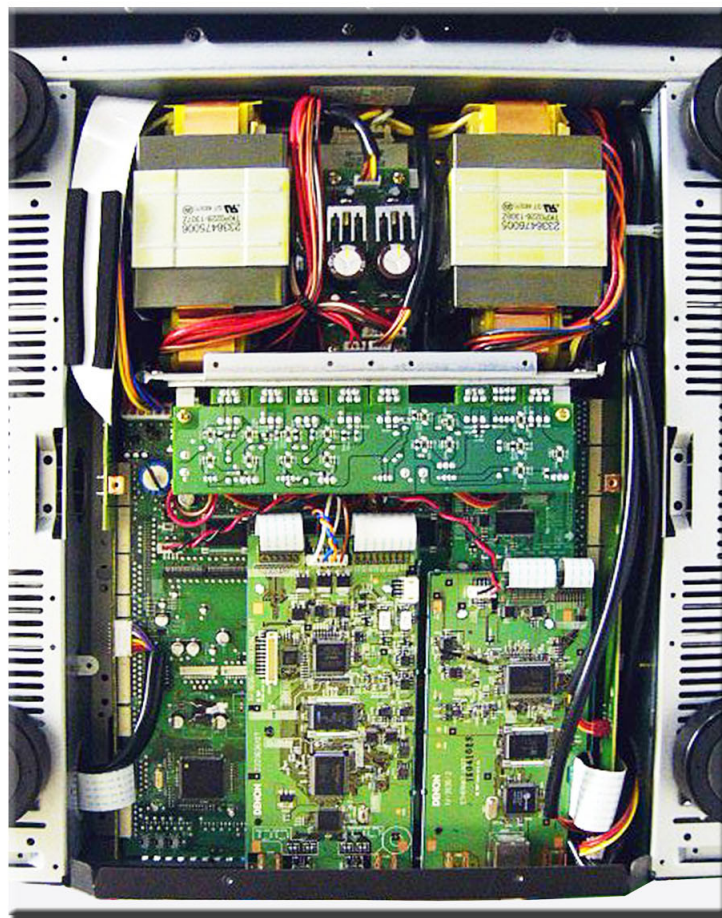


Back Panel side

Front Panel side

Wire arrangement viewed from the bottom

下面からみたワイヤー整形

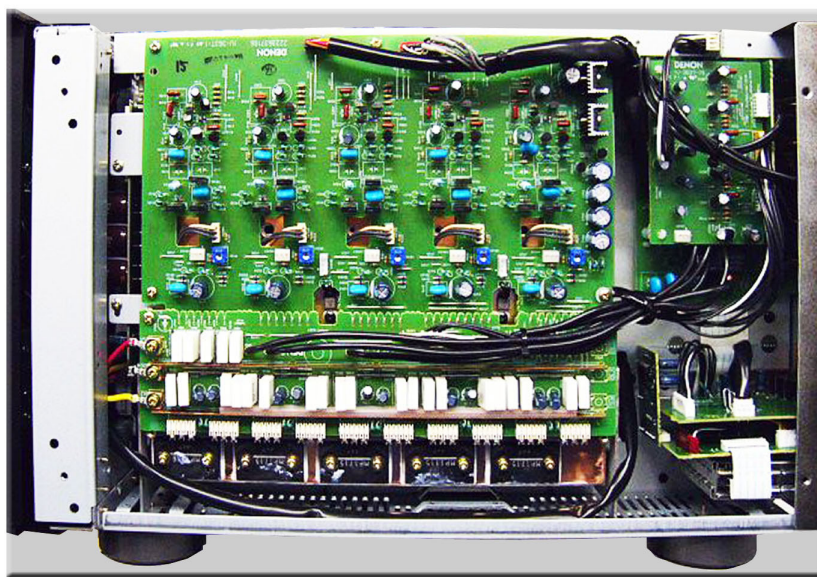


Front Panel side

Back Panel side

Wire arrangement viewed from the side (right)

側面（右側）からみたワイヤー整形

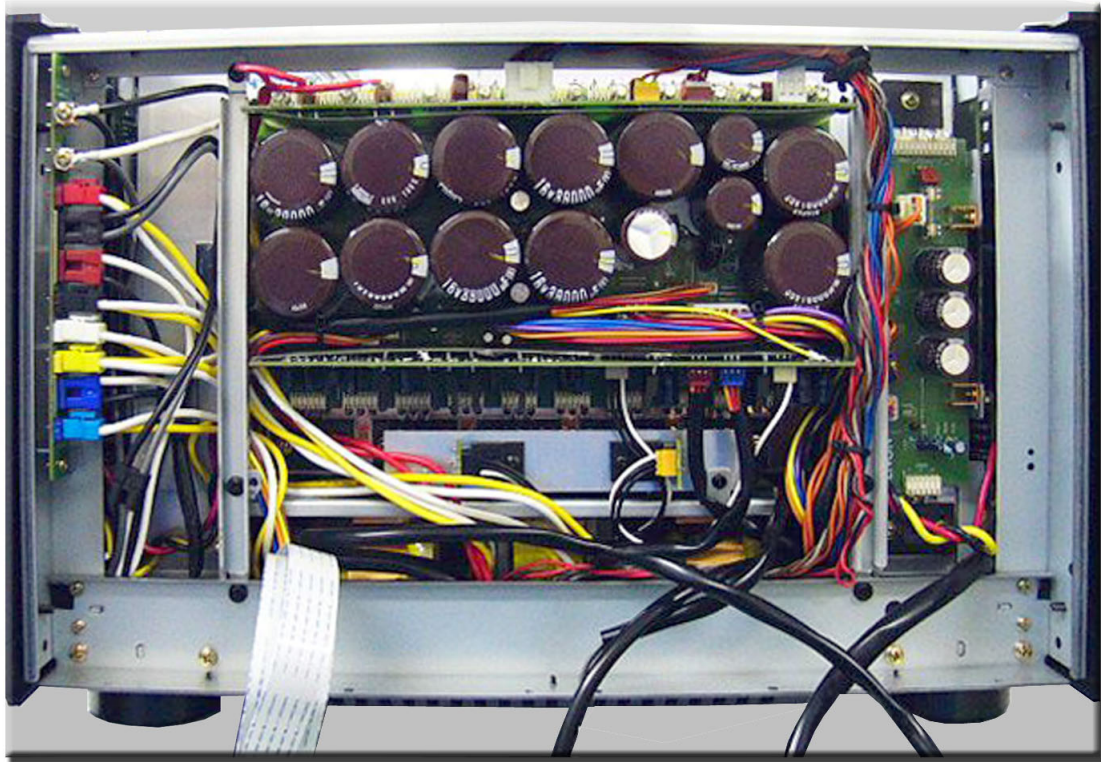


Front Panel side

Back Panel side

Wire arrangement viewed from the Front
(without the Front Panel)

正面からみたワイヤー整形
(前面パネルをはずした状態)



CAUTION IN SERVICING

Initializing AV SURROUND RECEIVER /AMPLIFIER

AV SURROUND RECEIVER/AMPLIFIER initialization should be performed when the μ com, peripheral parts of μ com, and Digital P.W.B. are replaced.

1. Switch off the unit using the Main unit's power operation switch.
2. Hold the following STANDARD button and HOME THX CINEMA button, and turn the Main unit's power operation switch on.
3. Check that the entire display is flashing with an interval of about 1 second, and release your fingers from the 2 buttons and the microprocessor will be initialized.

Note:

- If step 3 does not work, start over from step 1.
- All user settings will be lost and this factory setting will be recovered when this initialization mode. So make sure to memorize your setting for restoring after the initialization.

サービス時の注意事項

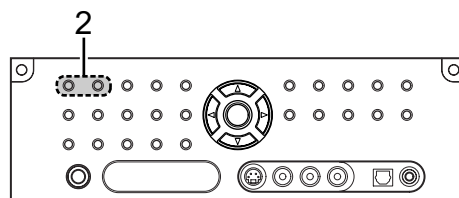
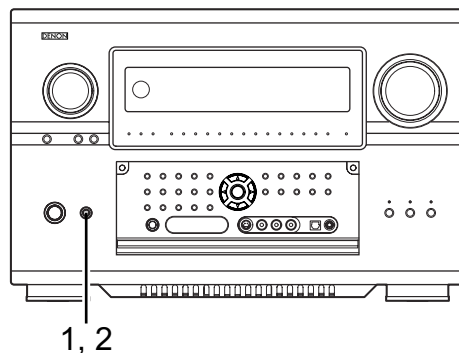
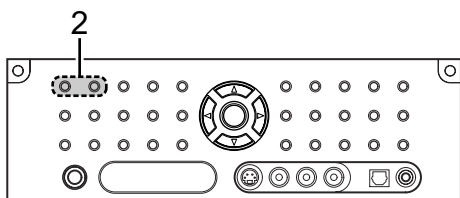
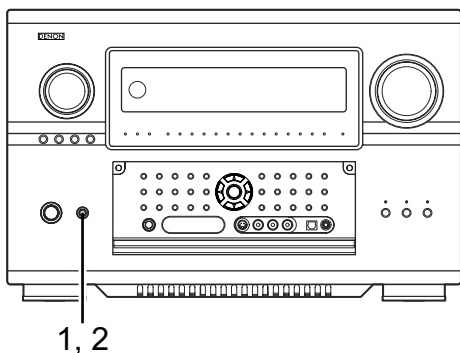
AV サラウンドアンプ / レシーバーの初期化について

マイコンやマイコン周辺部品、Digital 基板等を交換した場合は、AV サラウンドアンプの初期化を行って下さい。

1. 電源スイッチを OFF にします。
2. ホーム THX シネマボタンとスタンダードボタンを同時に押しながら、電源スイッチを ON にします。
3. ディスプレイ表示が約 1 秒間隔で点滅するのを確認後、2 つのボタンから指を離します。
*マイコンが初期化されます。

注意:

- 上記 3 の状態にならない場合は、もう一度操作 1 からやり直してください。
- 初期化を行うとお客様が設定した内容が工場出荷状態に戻りますので、あらかじめ設定内容を控えておき初期化後再設定してください。

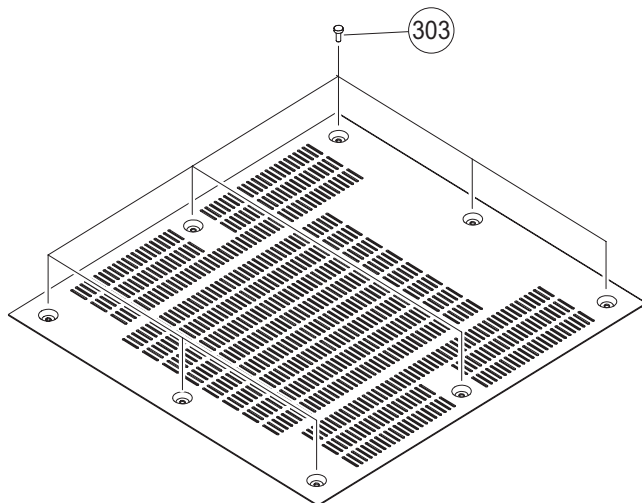


DISASSEMBLY

(Follow the procedure below in reverse order when reassembling.)

1. Top Cover

(1) Remove 8 screws (303) on the top.



各部のはずしかた

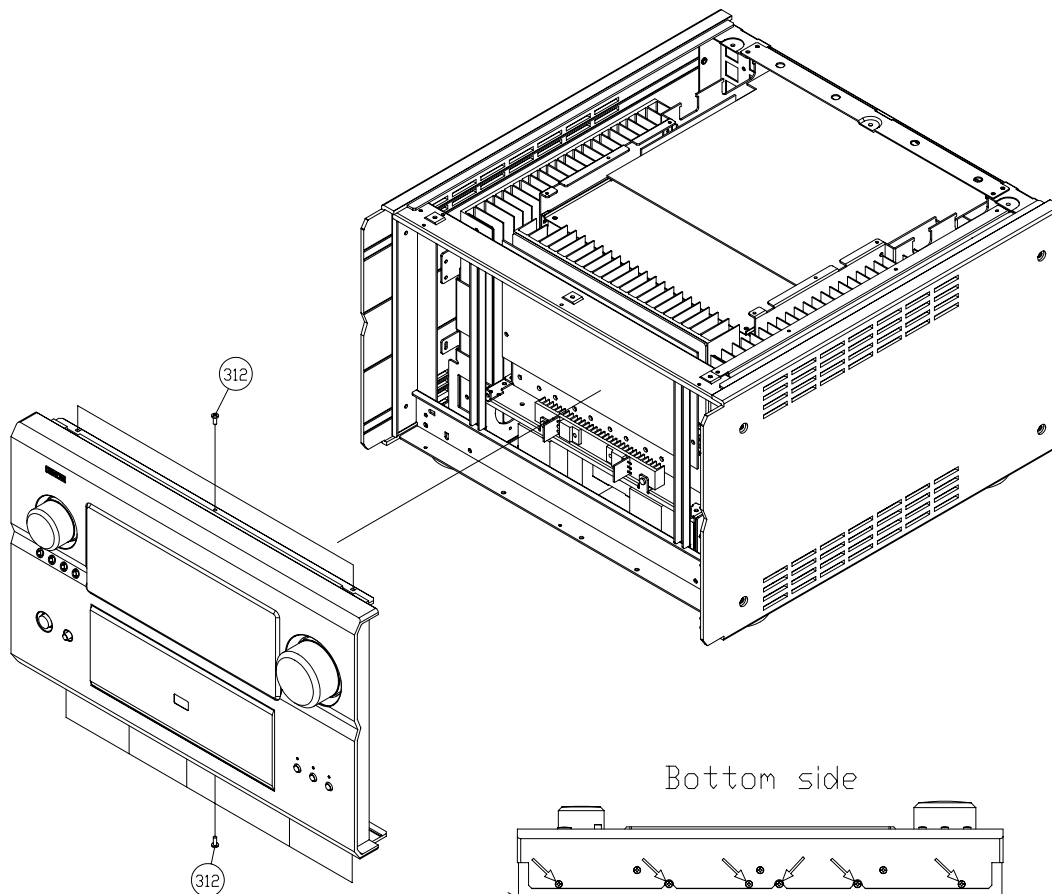
(組み立てるときは、逆の順序で行ってください。)

1. Top Cover

(1) ねじ (303) を 8 本はずします。

2. Front Panel

(1) Remove 9 screws (312).



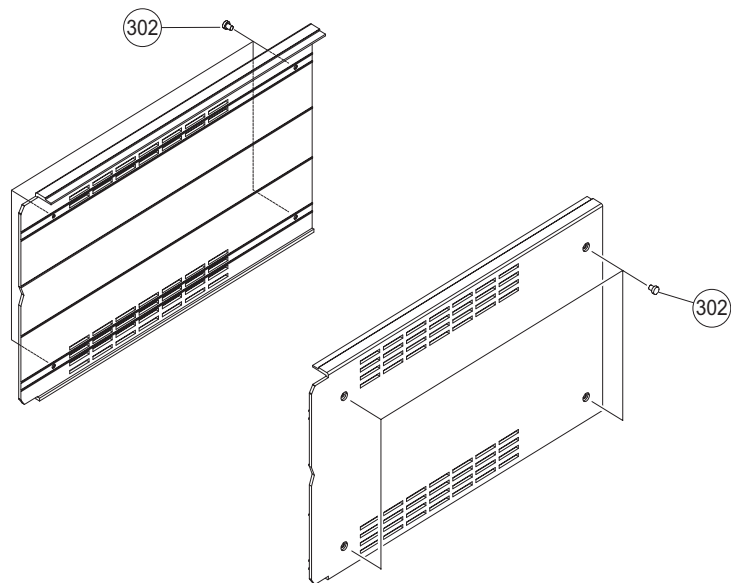
2. Front Panel

(1) ねじ (312) を 9 本はずします。

Remove 6 screws an arrow

3. Side Cover

- (1) Remove 8 screws (302).



3. Side Cover

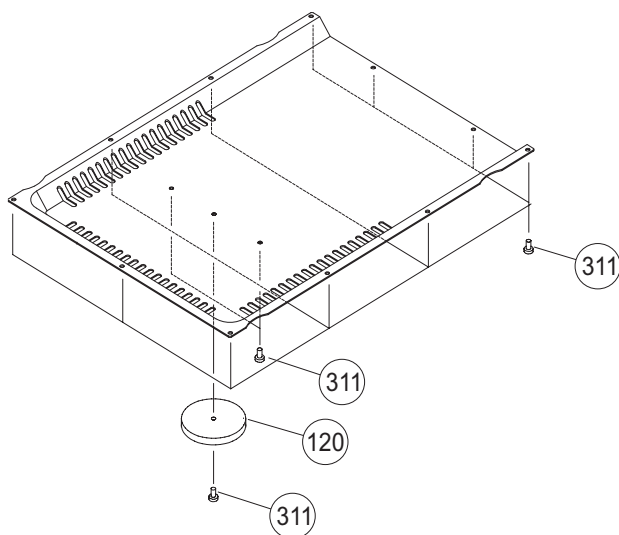
- (1) ねじ (302) を各 4 本、計 8 本はずします。

4. Bottom Cover

- (1) Remove 1 screw (312) fixing the Foot (120).
 (2) Remove 13 screws (311).

4. Bottom Cover

- (1) Foot (120) を取り付けられているねじ (312) をはずします。
 (2) ねじ (311) を 13 本はずします。

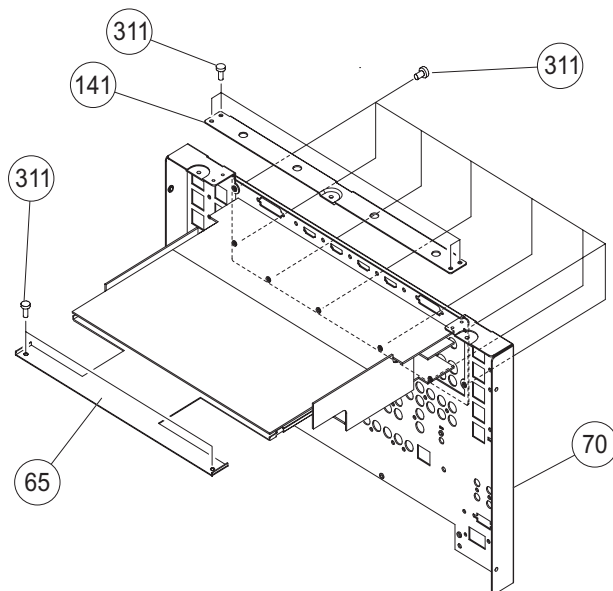


5. Video unit

- (1) Remove 2 screws (311) fixing the Shield Plate (65).
- (2) Remove 4 screws (311) fixing the Rear Angle (141).
- (3) Remove 8 screws (311) fixing the Back Plate (70).

5. Video Unit

- (1) Shield Plate (65) を取り付けているねじ(311)を2本はずします。
- (2) Rear Angle (141) を取り付けているねじ(311)を4本はずします。
- (3) Back Plate (70) を取り付けているねじ(311)を8本はずします。

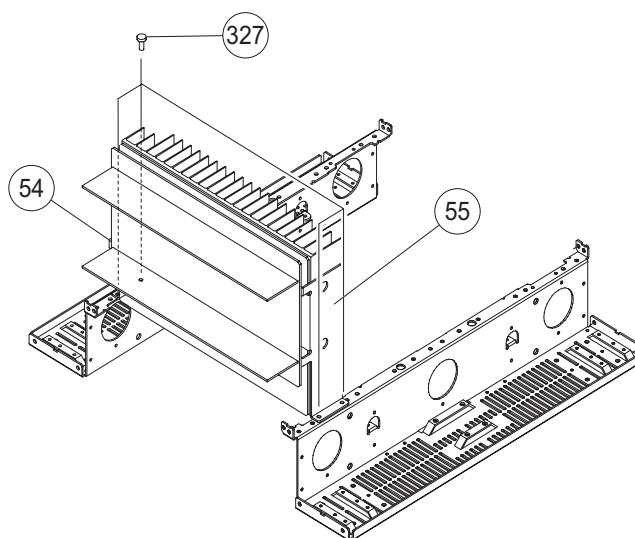


6. Regulator Unit

- (1) Remove 4 screws (327) fixing the Radiator Bracket L/R.
(L: (54), R: (55))

6. Regulator Unit

- (1) Radiator Bracket (L) (54) (R) (55) を取り付けているねじ(327)を4本はずします。



7. Power Amp Unit L/R

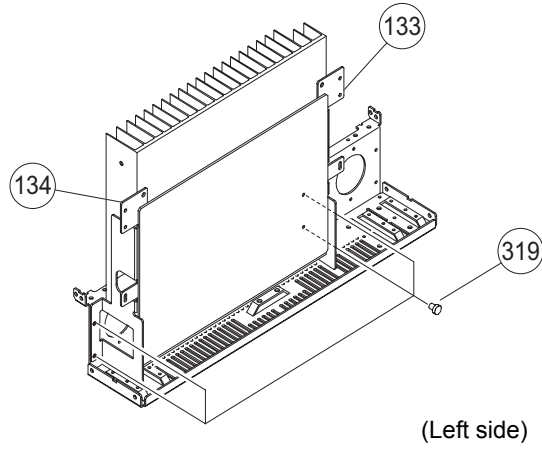
- (1) Remove 4 screws (319) fixing the Radiator Bracket L/R.
(L : (133), R : (134))

※ Right side is same.

7. Power Amp Unit L/R

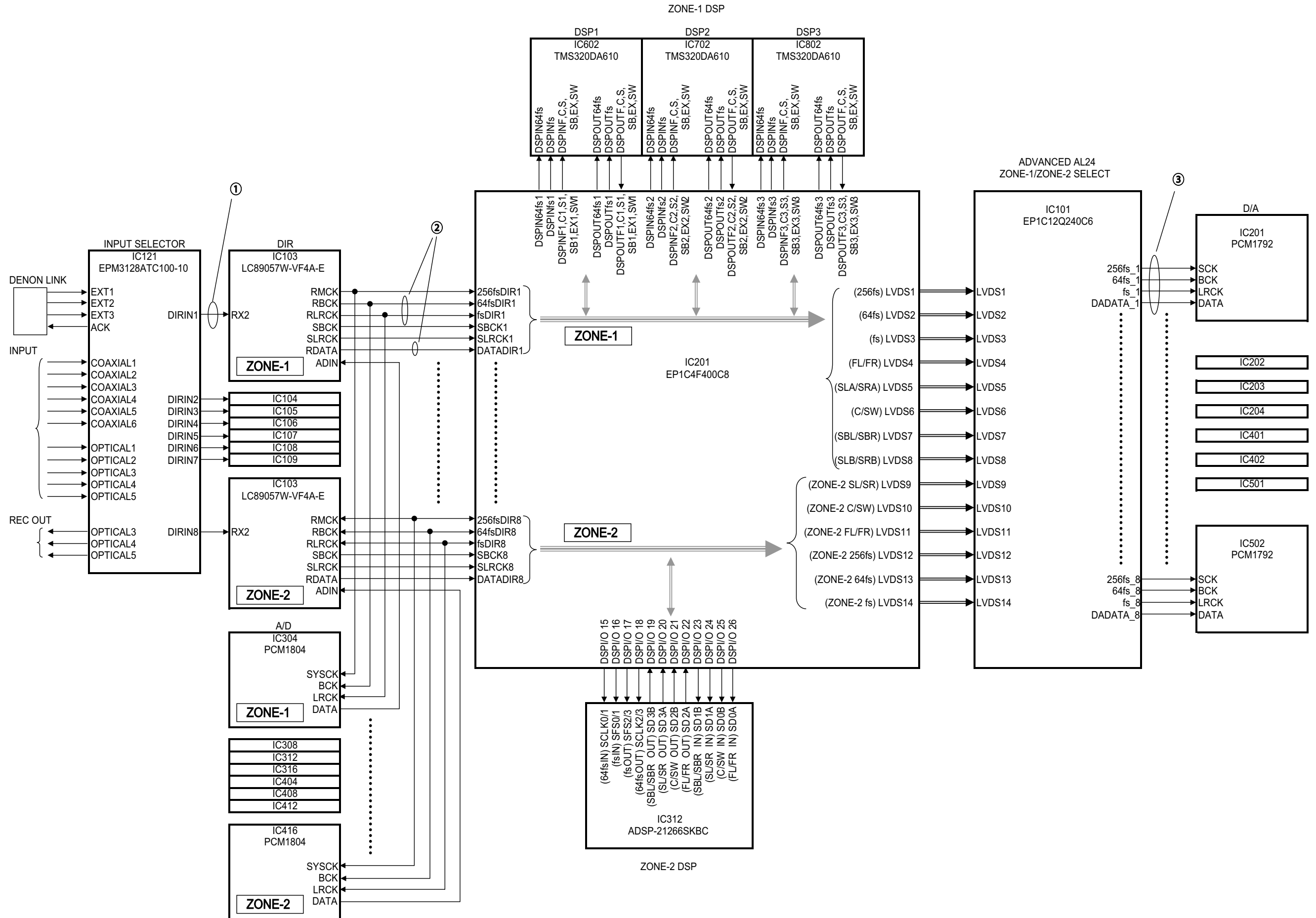
- (1) Radiator Bracket (L) (133) (R) (134) を取り付けているねじ
(319) を 4 本はずします。

※ (R) 側も同様

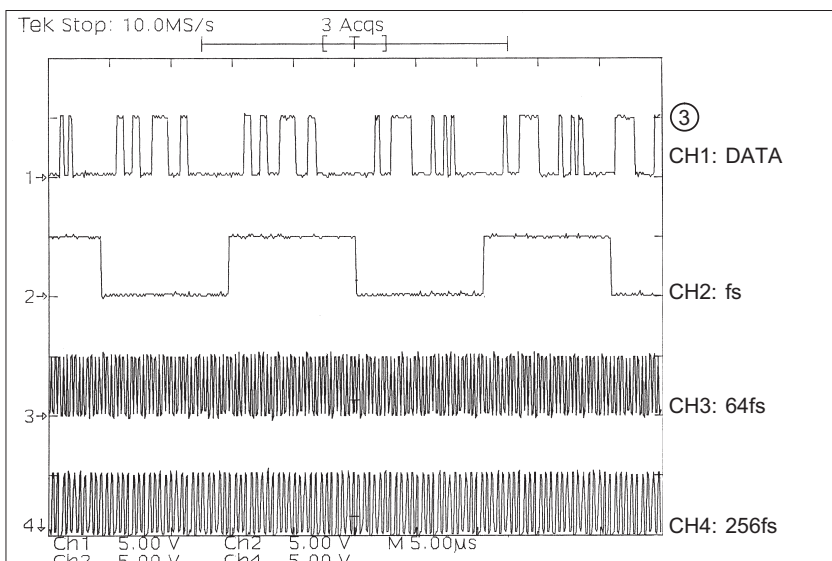
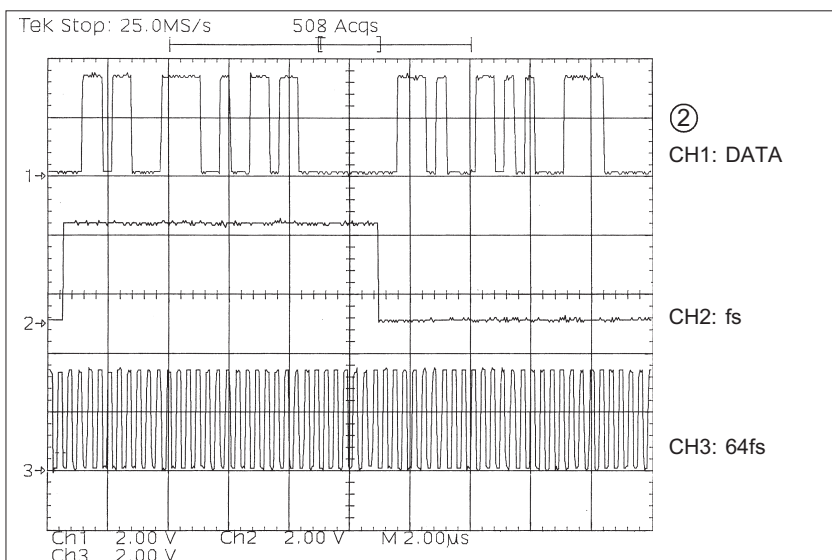
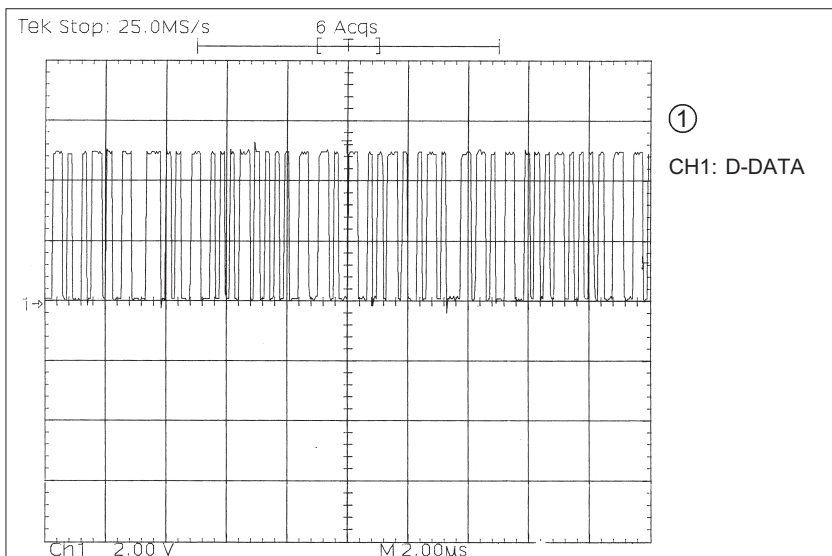


CLOCK FLOW & WAVE FORM IN DIGITAL BLOCK

Clock Flow

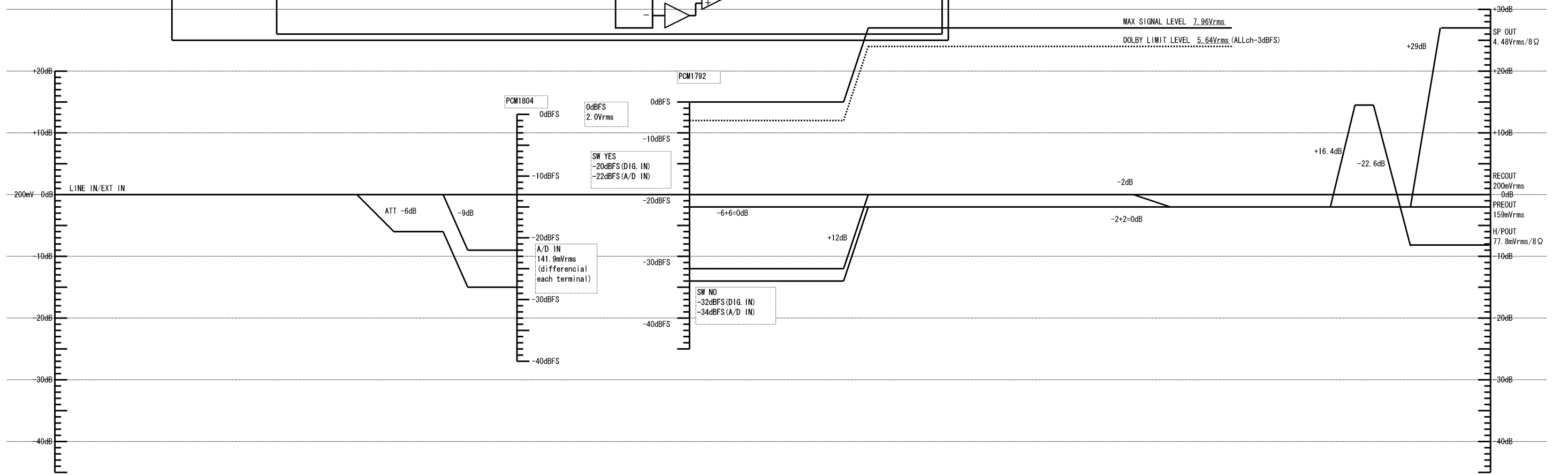
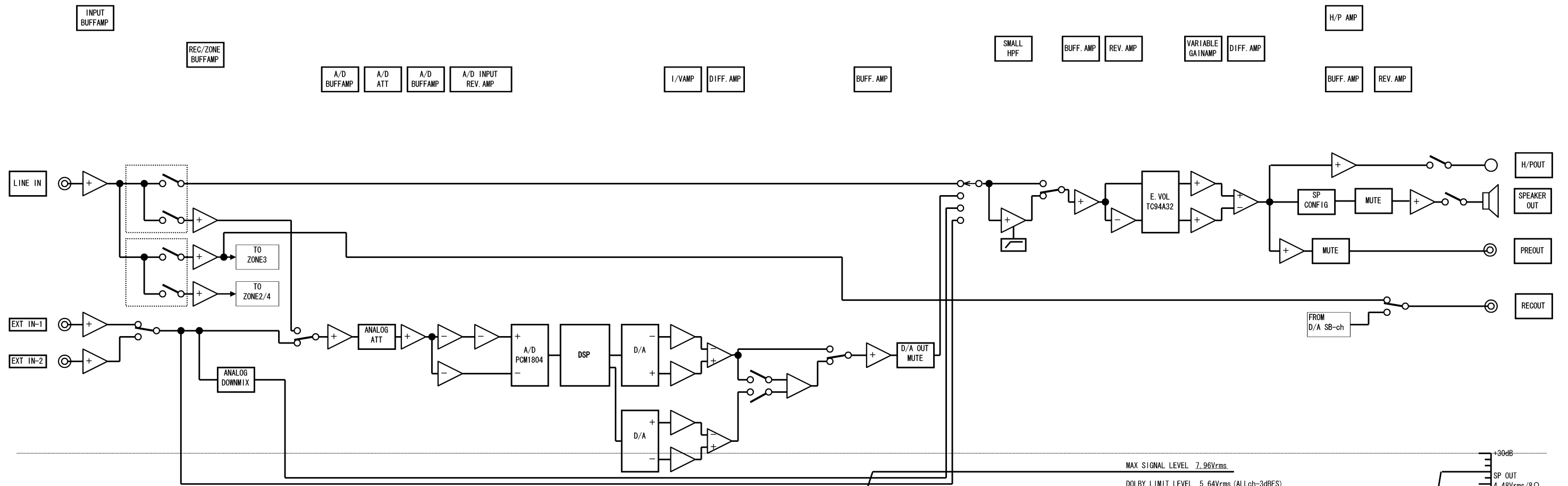


Wave form

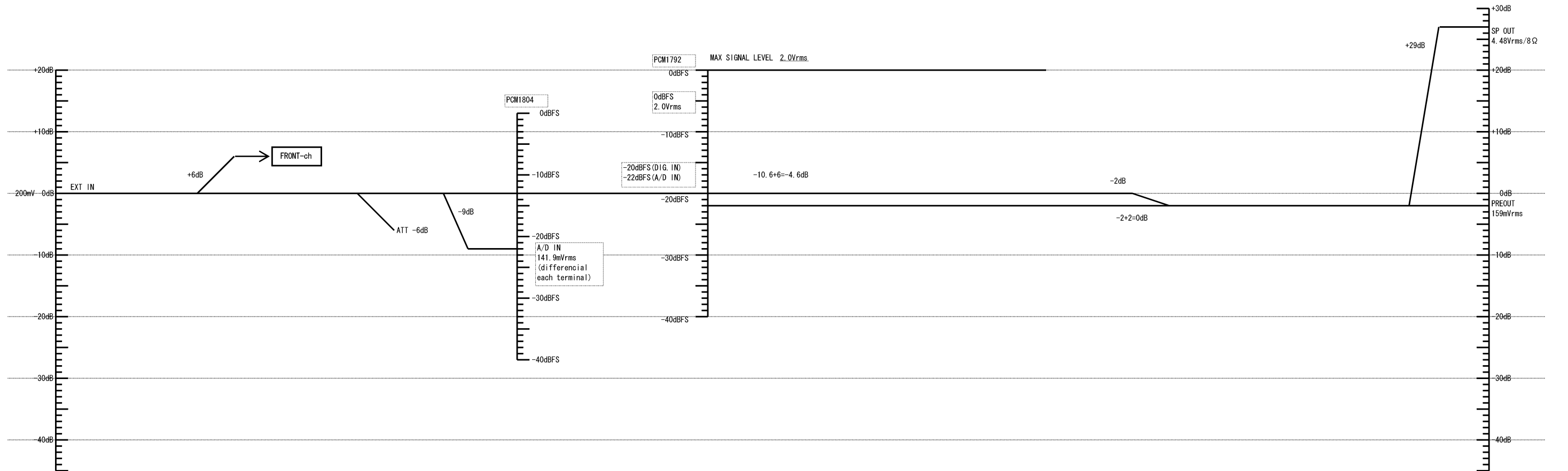
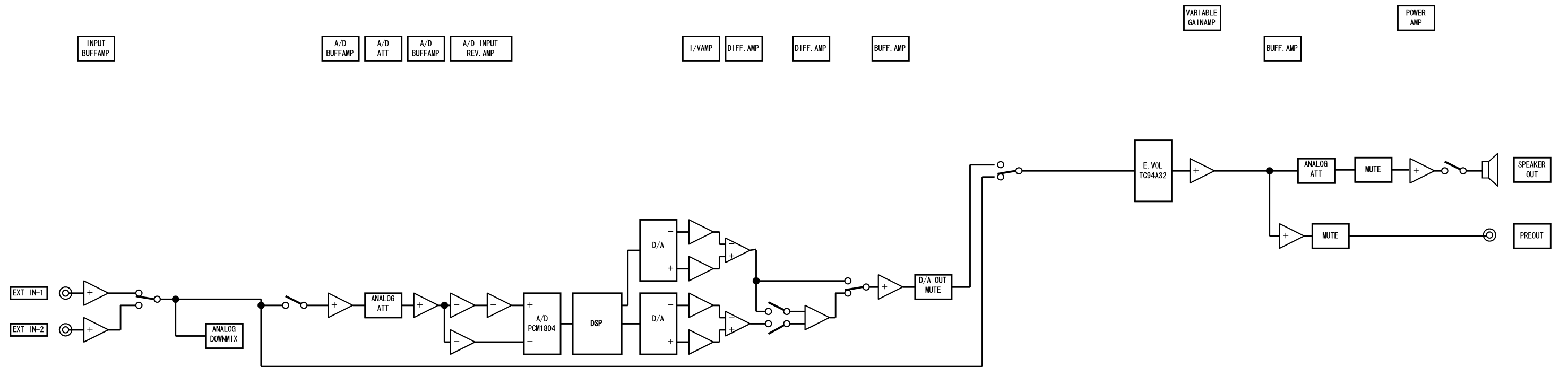


LEVEL DIAGRAMS

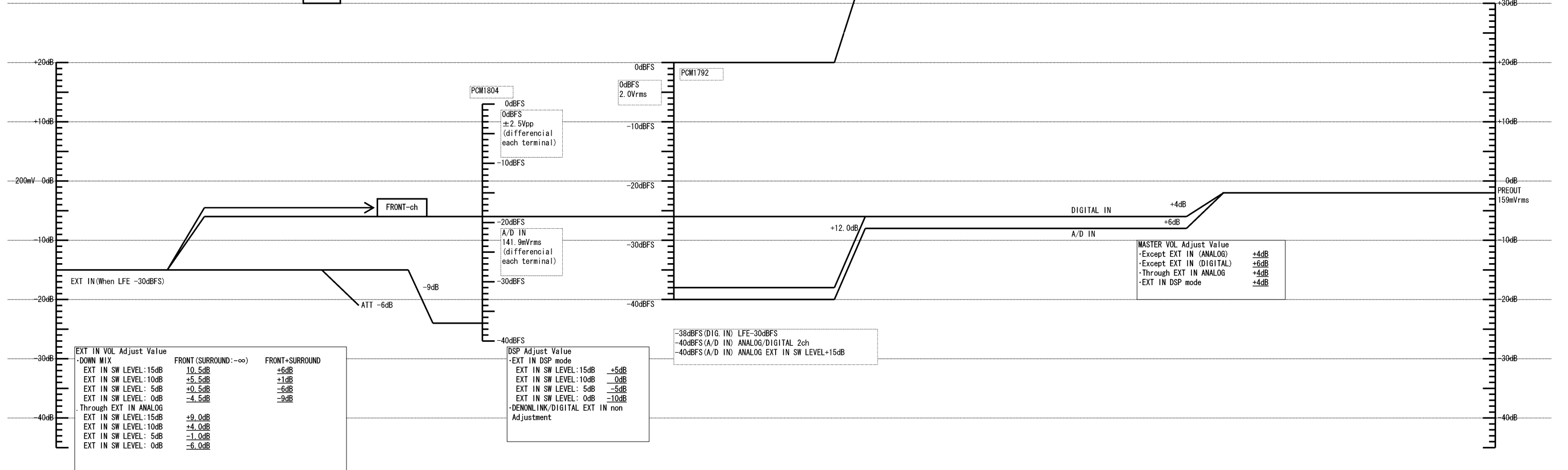
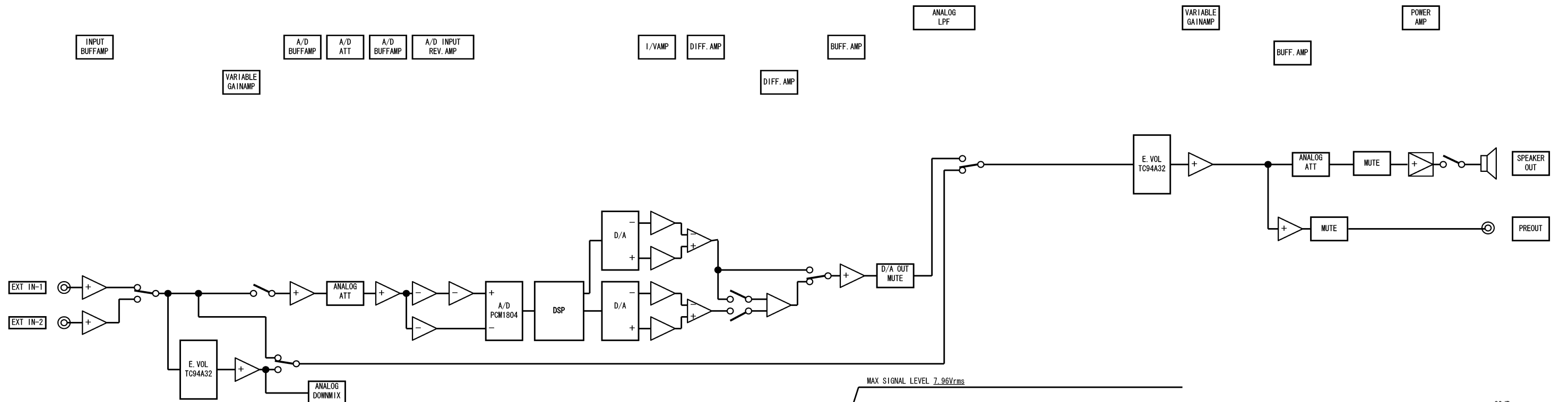
FRONT ch



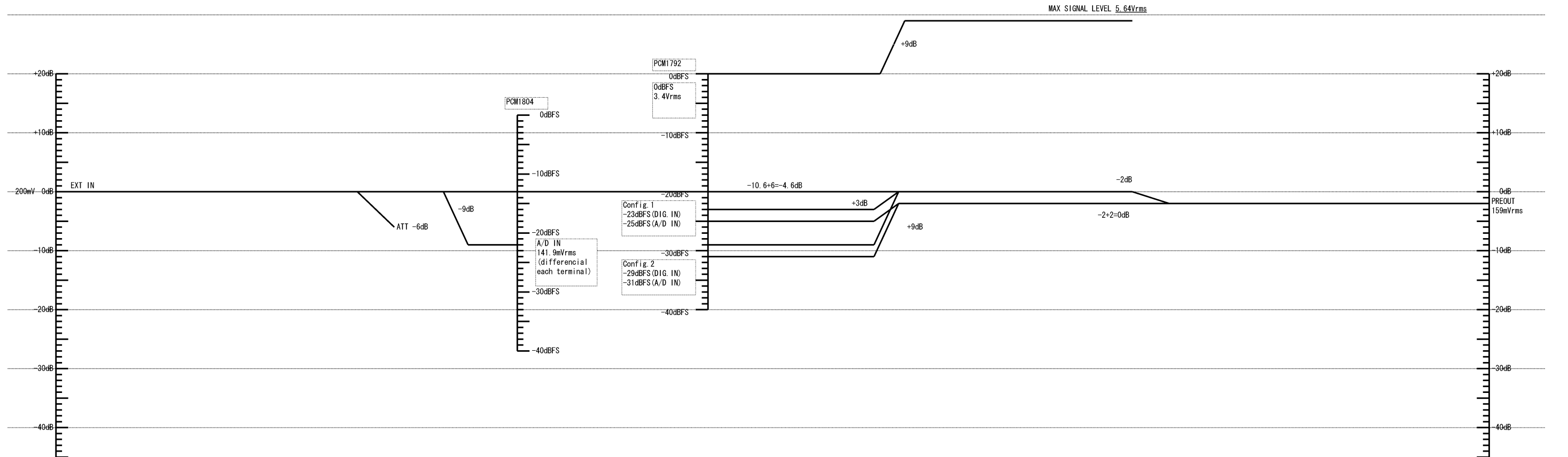
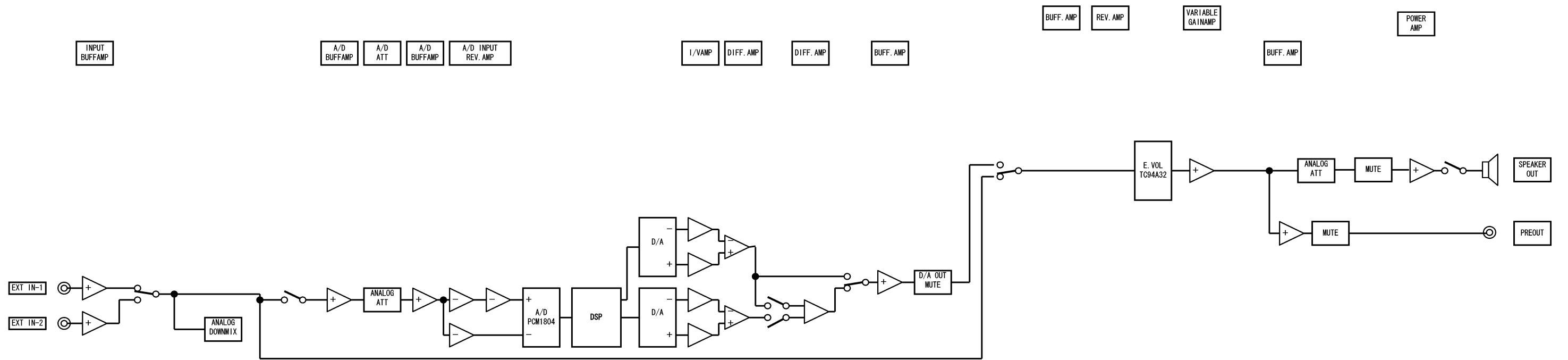
CENTER ch



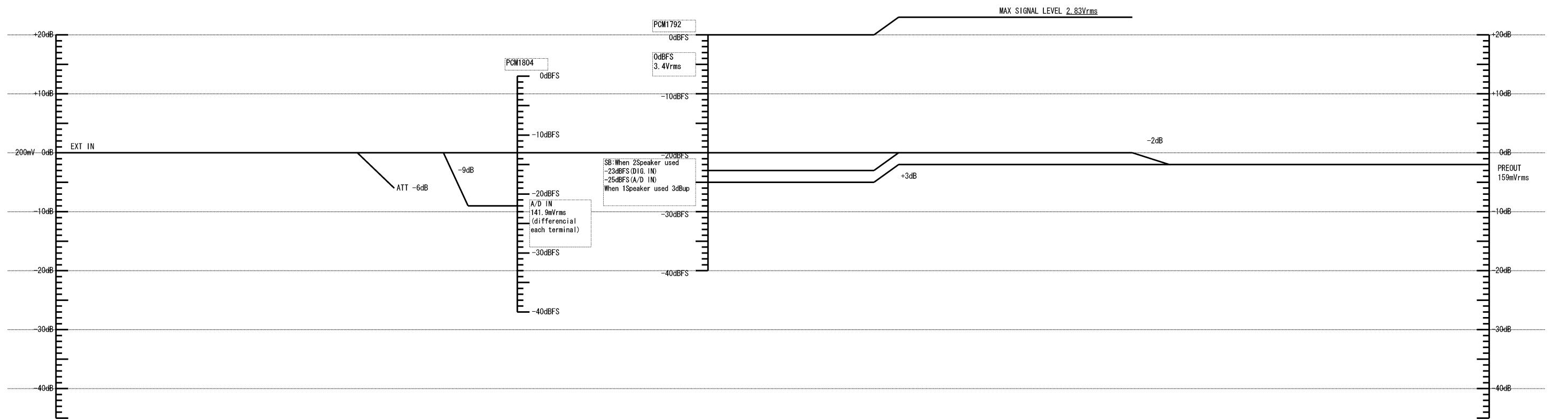
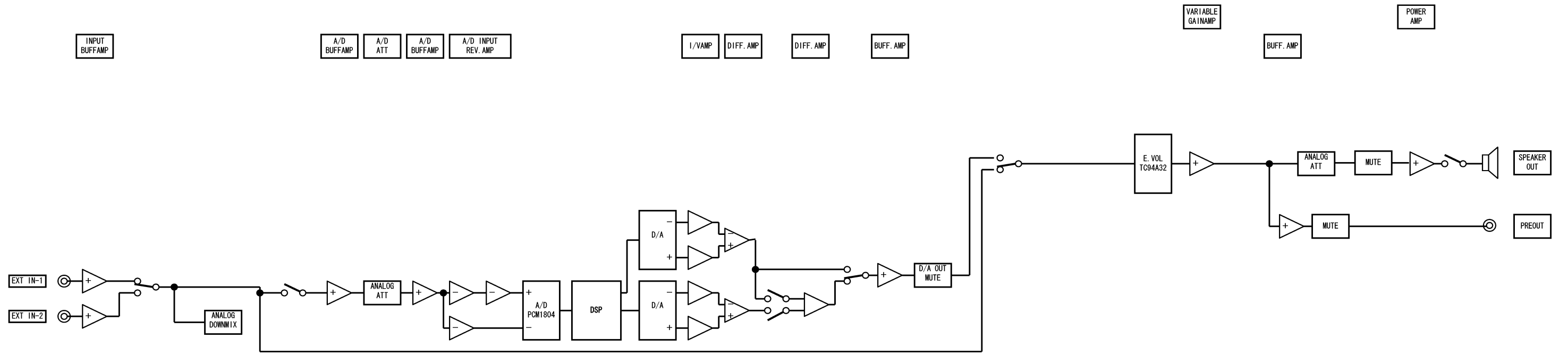
SUBWOOFER ch



SURROUND ch



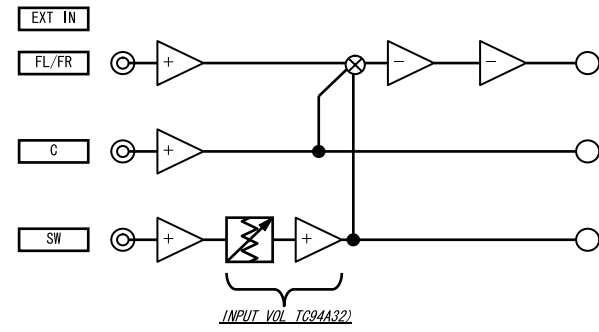
SURROUND BACK ch



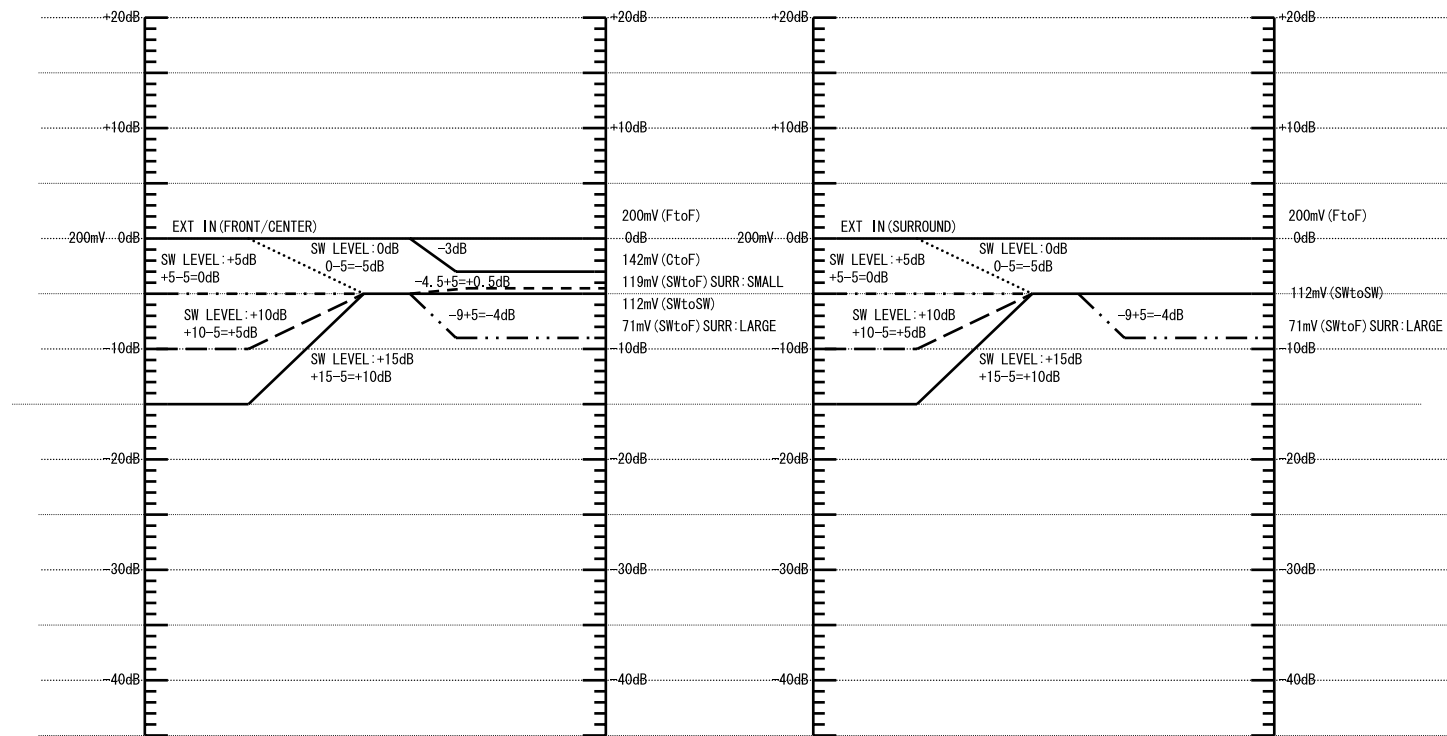
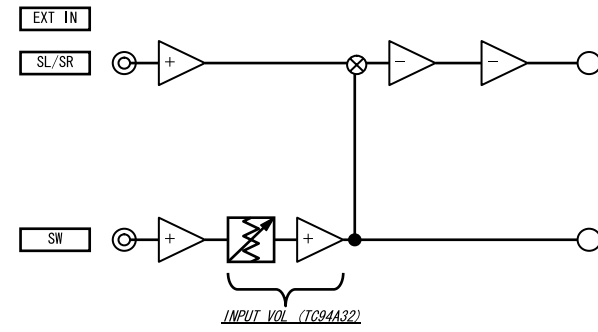
EXT IN ANALOG DOWNMIX



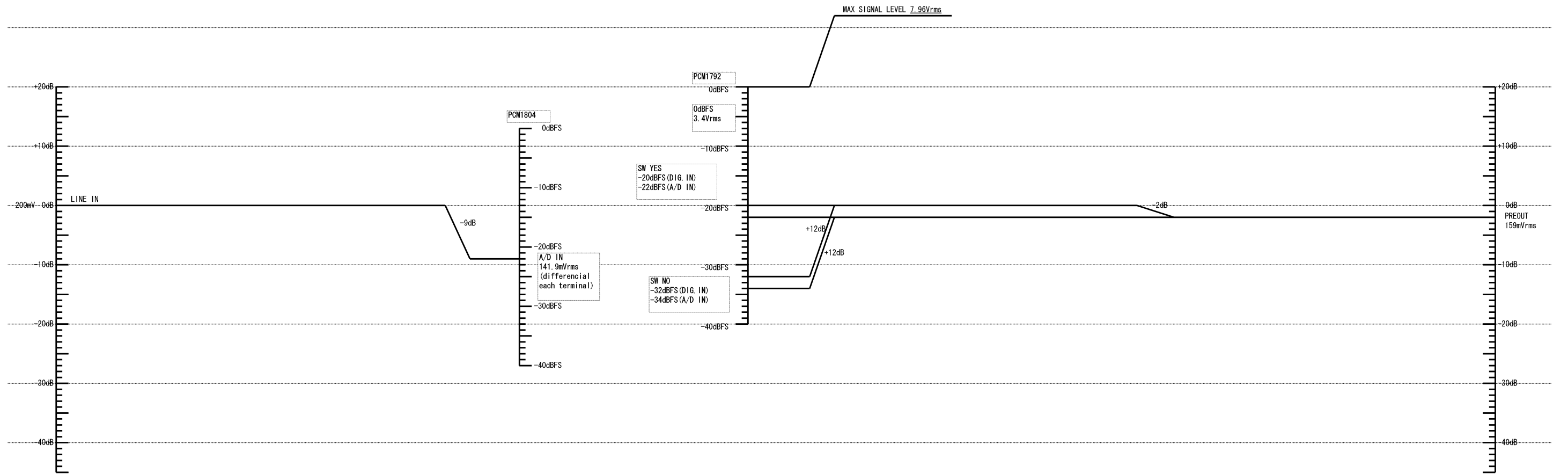
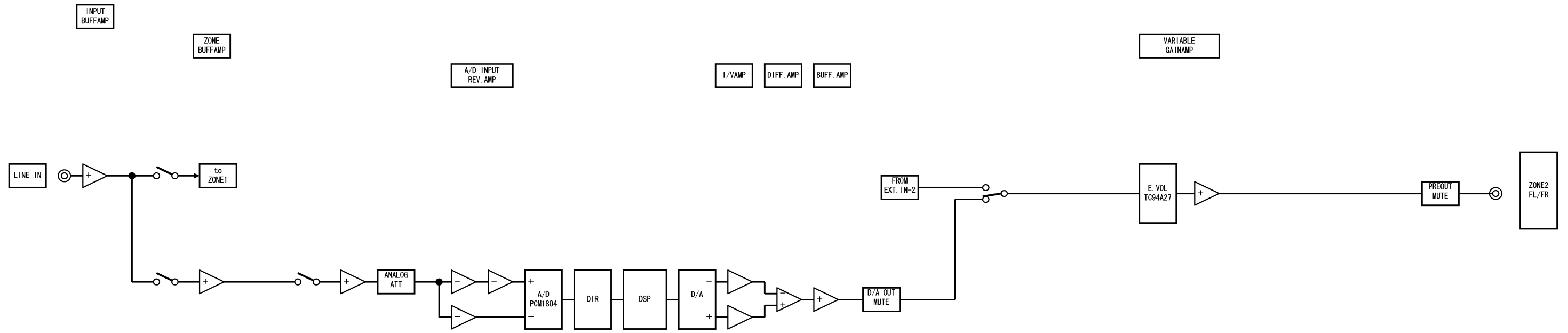
FL/FR DOWNMIX



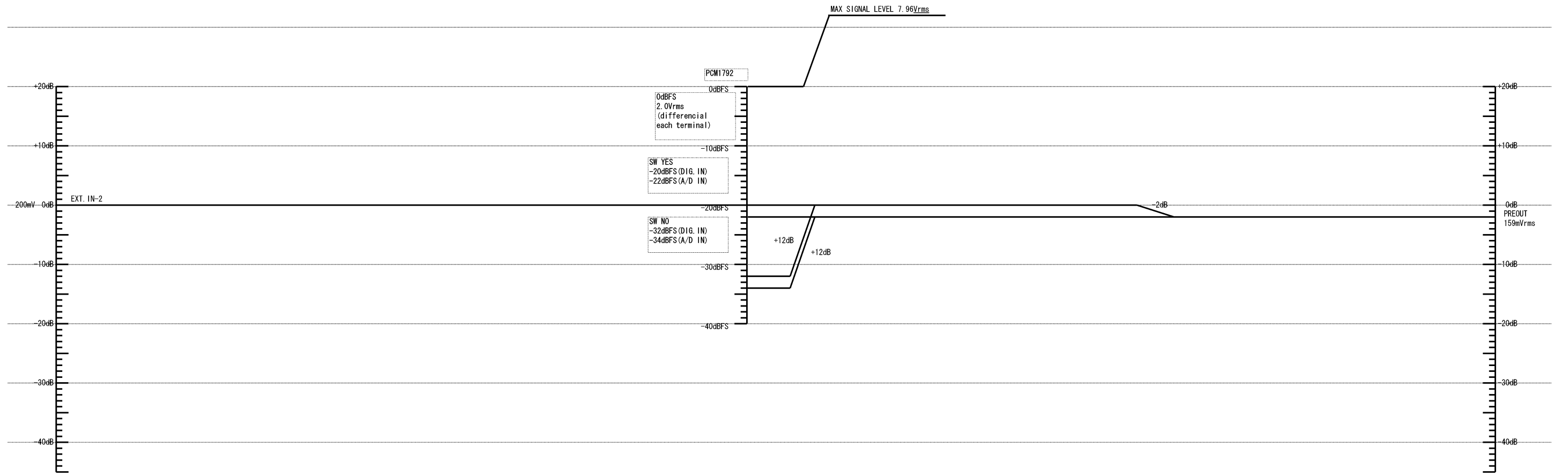
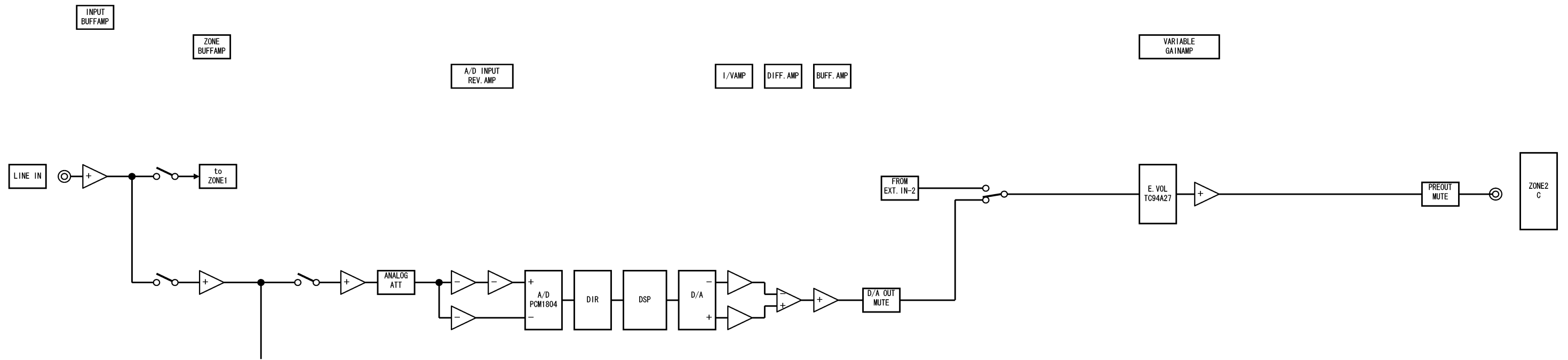
SL/SR DOWNMIX



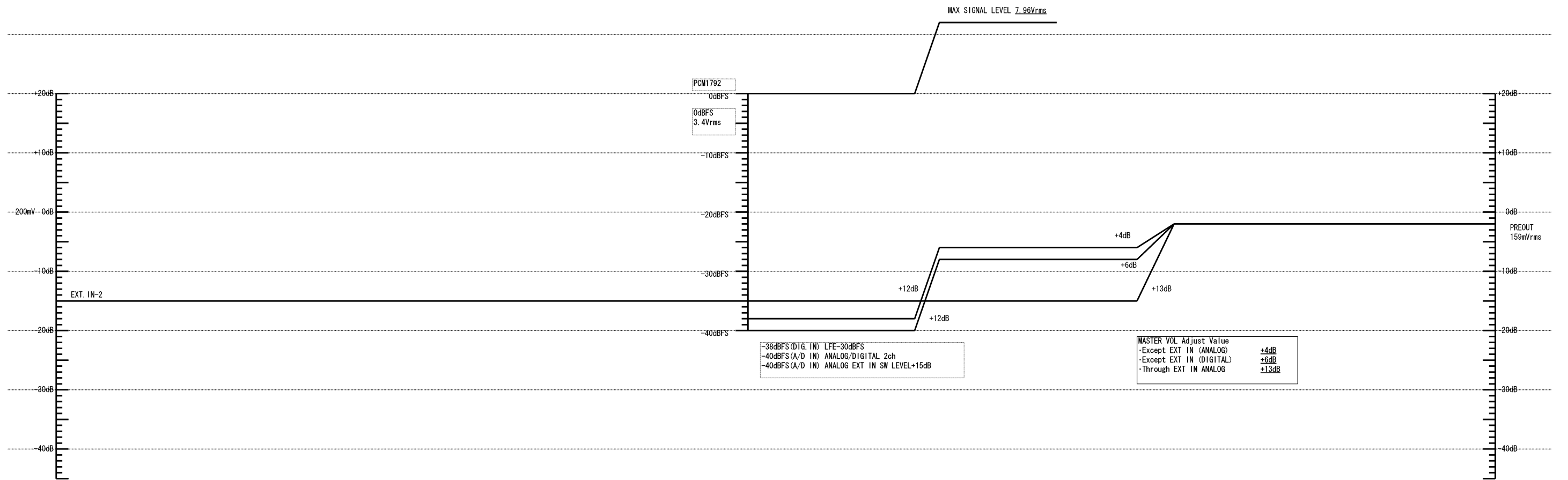
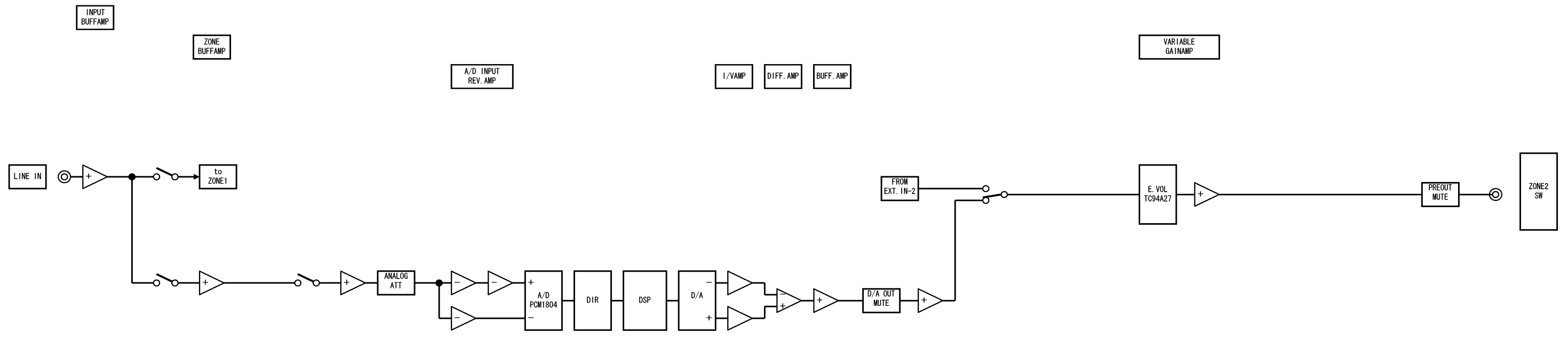
ZONE2 FL/FR ch



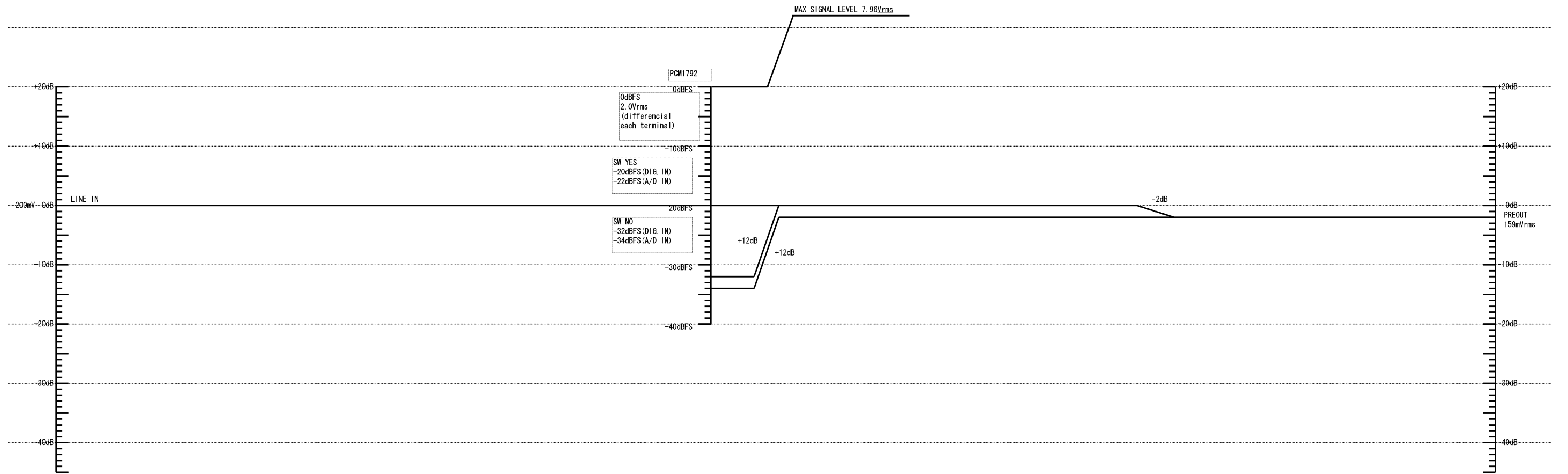
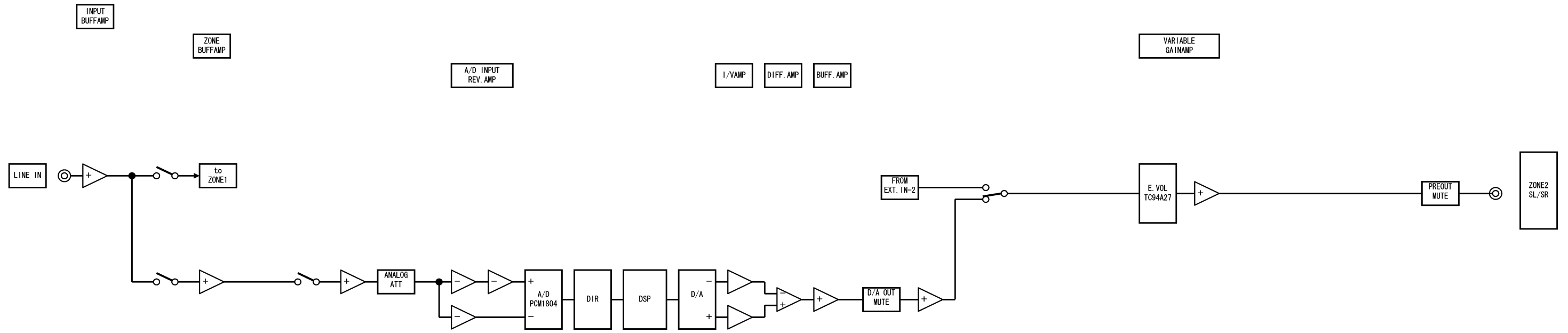
ZONE2 C ch



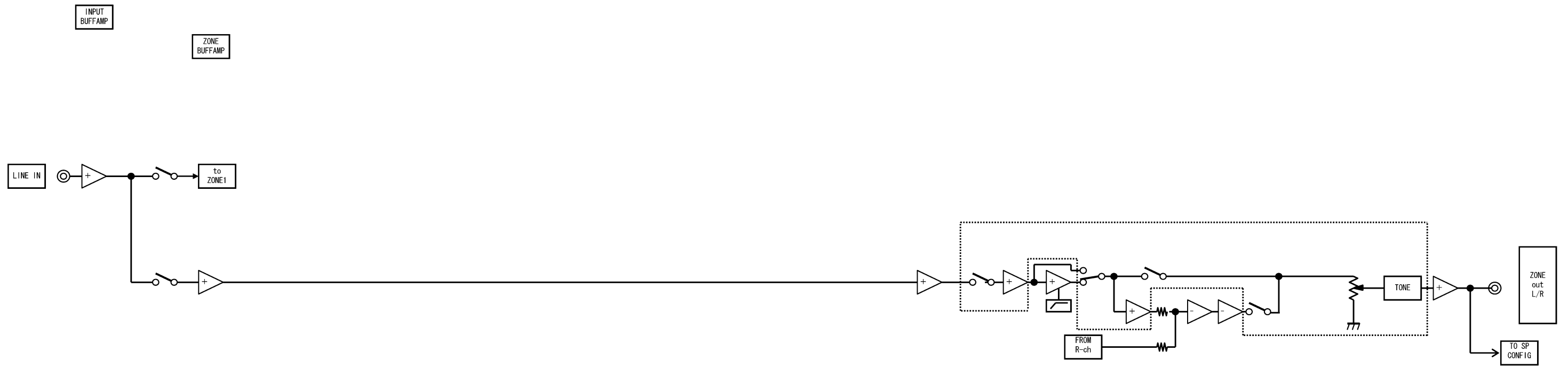
ZONE2 SW ch



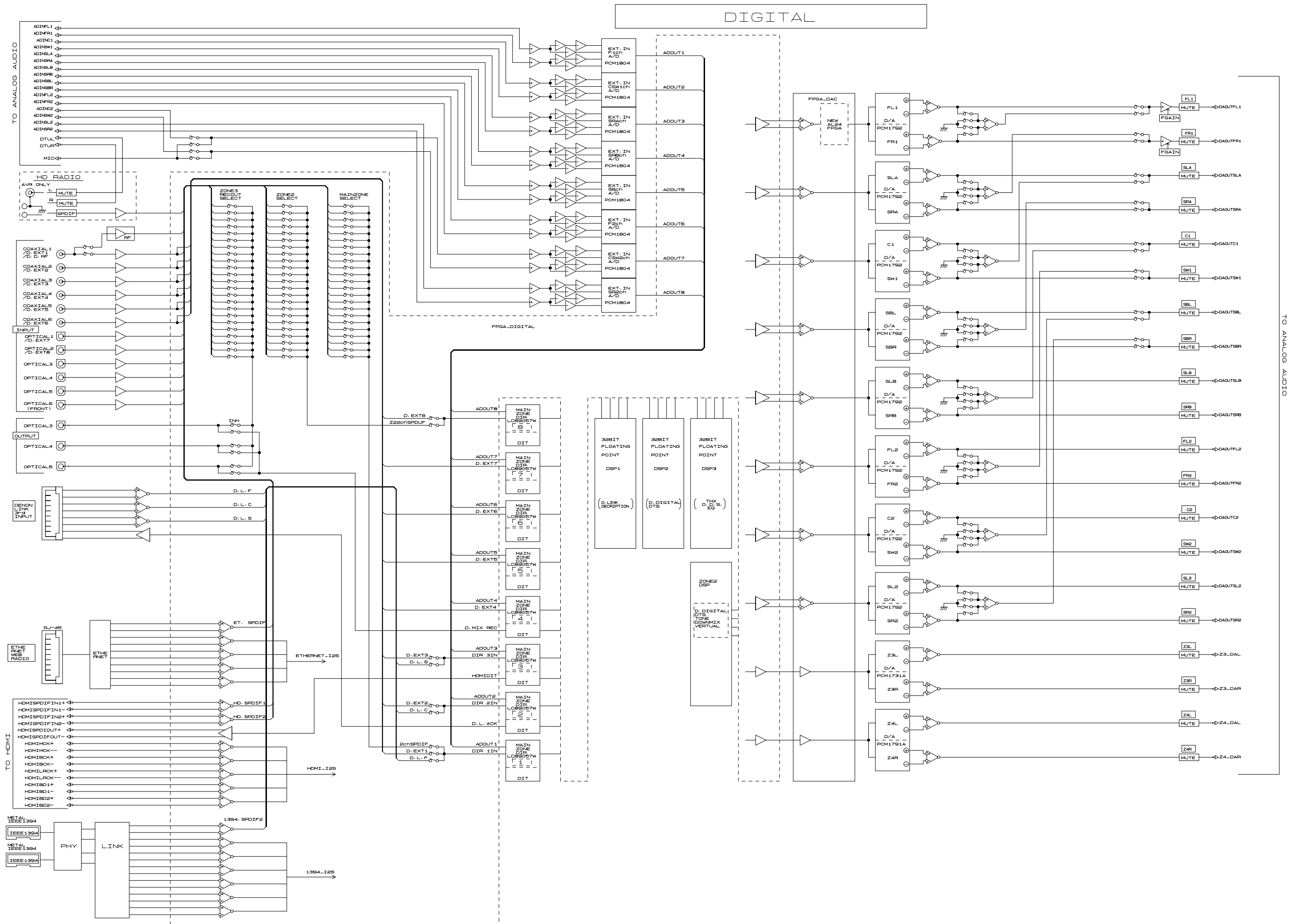
ZONE2 SL/SR ch



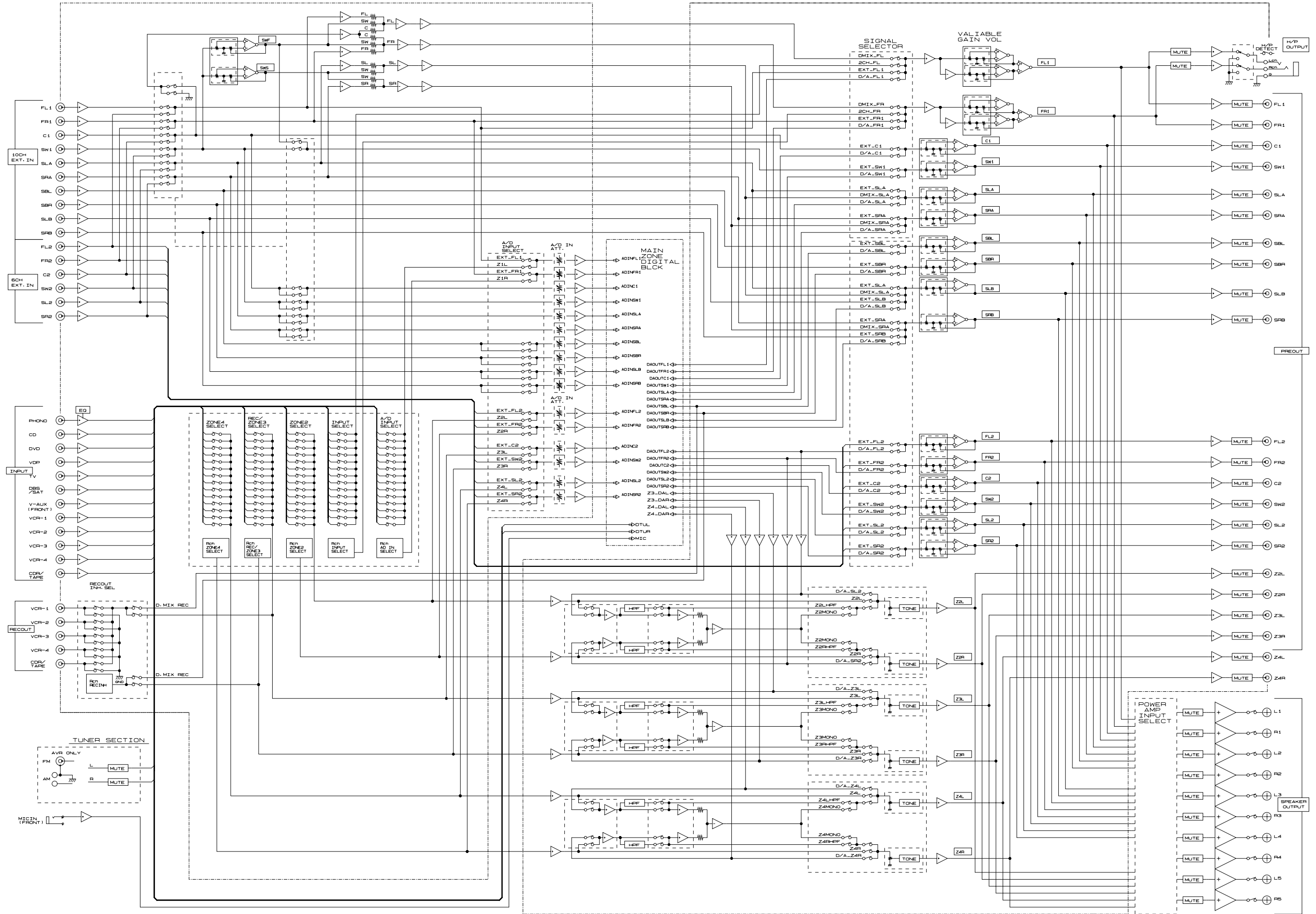
ZONE2/ 3/4 L/R



BLOCK DIAGRAMS

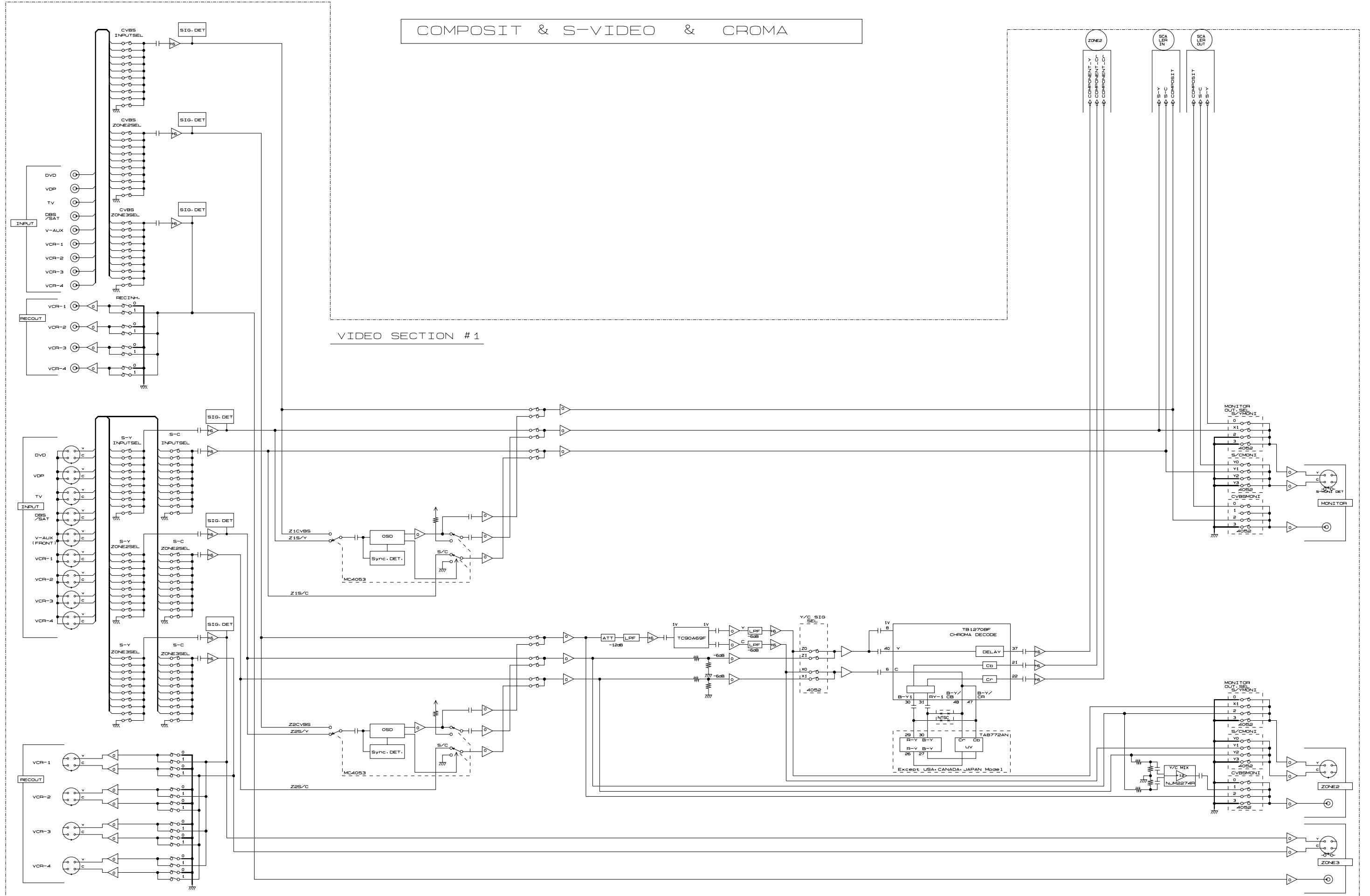


ANALOG AUDIO

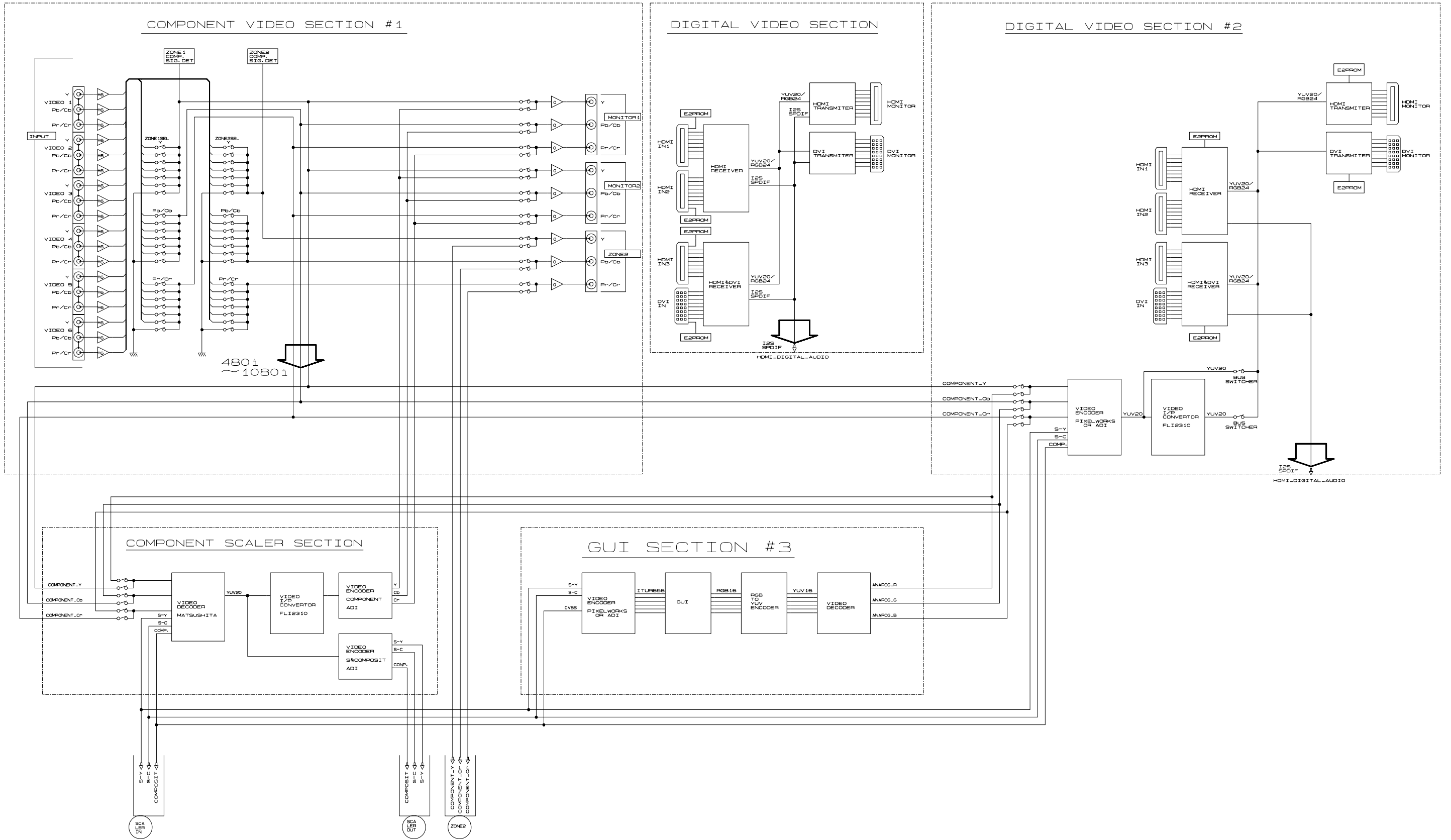


COMPOSIT & S-VIDEO & CROMA

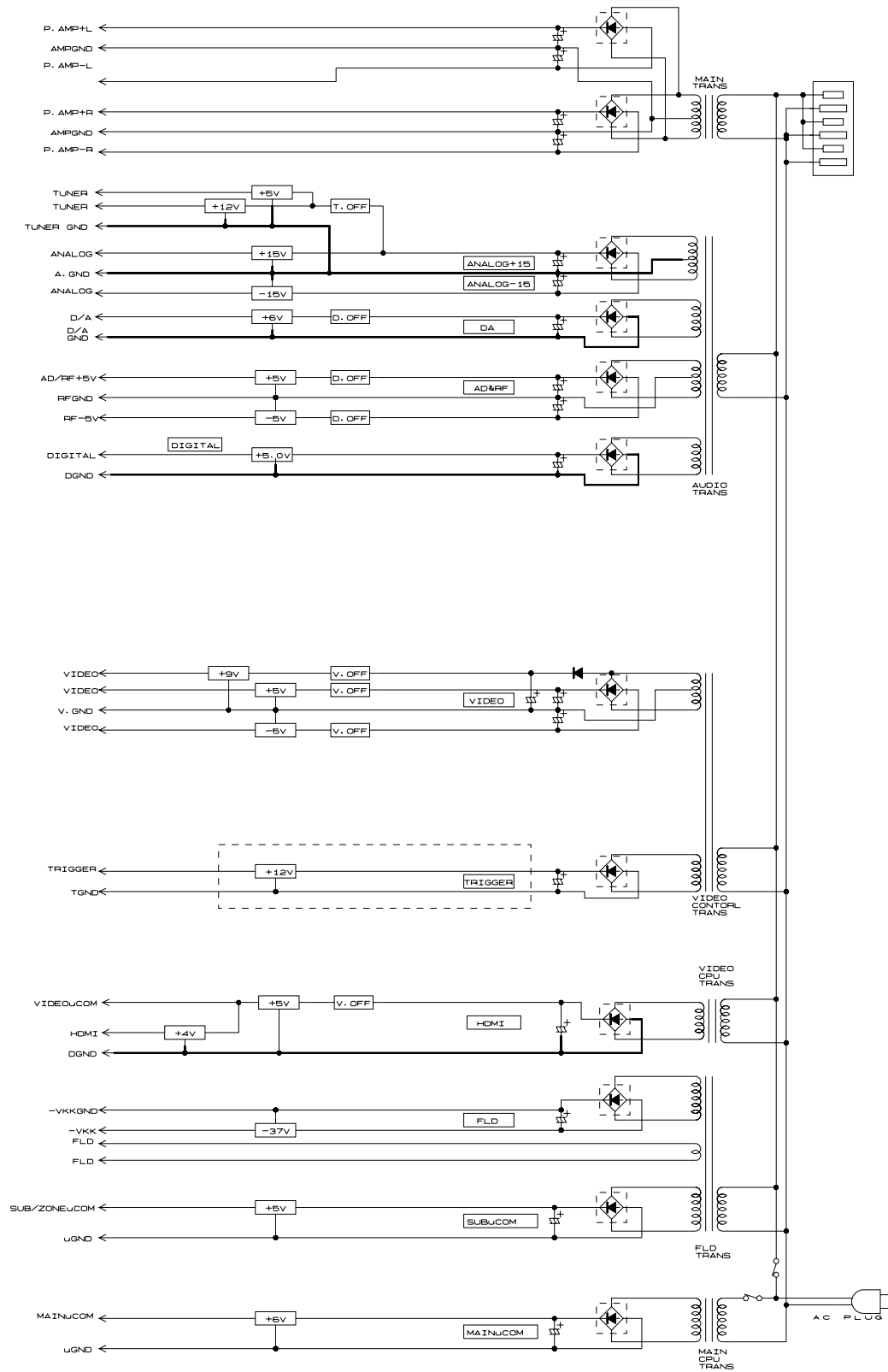
VIDEO SECTION # 1



COMPONENT VIDEO & HDMI & SCALER



P. SUPPLY



ADJUSTMENT

AUDIO Section

IDLING CURRENT (1U-3637-1)

Required measurement equipment: DC Voltmeter

1. PREPARATION

- (1) Avoid direct blow from an air conditioner or an electric fan, and adjust the unit at normal room temperature 15 °C ~ 30 °C (59 °F ~ 86 °F).
- (2) Presetting

• POWER (Power source switch)	OFF
• SPEAKER (Speaker terminal)	No load

 (Do not connect speaker, dummy resistor, etc.)

2. ADJUSTMENT

- (1) Remove side cover and set VR101, VR201, VR301, VR401, VR501 on 1U-3637-1 (Power Unit) at fully counterclockwise (◯).
- (2) Connect DC Voltmeter to test points (CN103, CN203, CN303, CN403, CN503 ① ③ pin).
- (3) Connect power cord to AC Line, and turn power switch "ON".
- (4) Turn power switch "ON" with pressing [GAME] and [SRROUND BACK] buttons in the door of front panel.
- (5) Presetting.

MASTER VOLUME: "----"	counterclockwise (◯ min.)
MODE	: 9CH STEREO
FUNCTION	: CD
- (6) Allow 2 minutes, and turn VR101 clockwise (◯) to adjust the TEST POINT voltage to 3.5 mV ± 0.2 mV DC.
- (7) After 10 minutes from preset, turn VR101 to set the voltage to 4.0 mV ± 0.2 mV DC.
- (8) Adjust the Variable Resistors of other channels in the same way.
- (9) After 5 minutes from (7), turn VR101 to set the voltage to 4.0 m ± 0.2 mV DC.
- (10) Adjust the Variable Resistors of other channels in the same way.

調整

オーディオセクション

アイドル電流の調整 (1U-3637-1)

調整に必要な測定器： DC Voltmeter

1. 準備

- (1) セットをクーラ、扇風機のそばなど風通しの良い場所を避け、通常の使用状態に置きます。セットの周囲温度は 15 ~ 30 °C、湿度は常湿とします。
- (2) プリセット

• 電源スイッチ	OFF
• スピーカー端子	無負荷

 (スピーカー・ダミー抵抗器などを接続しない。)

2. 調整

- (1) サイドカバーをはずし、1U-3637-1 (パワーユニット) の VR101, VR201, VR301, VR401, VR501 を反時計方向 (◯) に回し切った状態にセットします。
- (2) テストポイント (CN103, CN203, CN303, CN403, CN503 の① ③ pin) に DC Voltmeter を接続します。
- (3) 電源コードを AC ライン (95 ~ 105V の範囲であること) に接続し、電源スイッチを "ON" にします。
- (4) フロントパネルのドア内にある「GAME」ボタンと「SURROUND BACK」ボタンを押しながら電源スイッチを "ON" にします。
- (5) ON 後、次のようにセットします。

• MASTER VOLUME (音量調節つまみ)	→反時計方向 (◯) に回す、最小の状態にする。
• SPEAKER (スピーカー端子)	→無負荷 (スピーカー、ダミー抵抗器などを接続しない。)

MODE : 9CH STEREO
FUNCTION : CD
- (6) 2分以内に VR101 を時計方向 (◯) に回しテストポイントの電圧を次のように調整します。

3.5mV ± 0.2mV DC

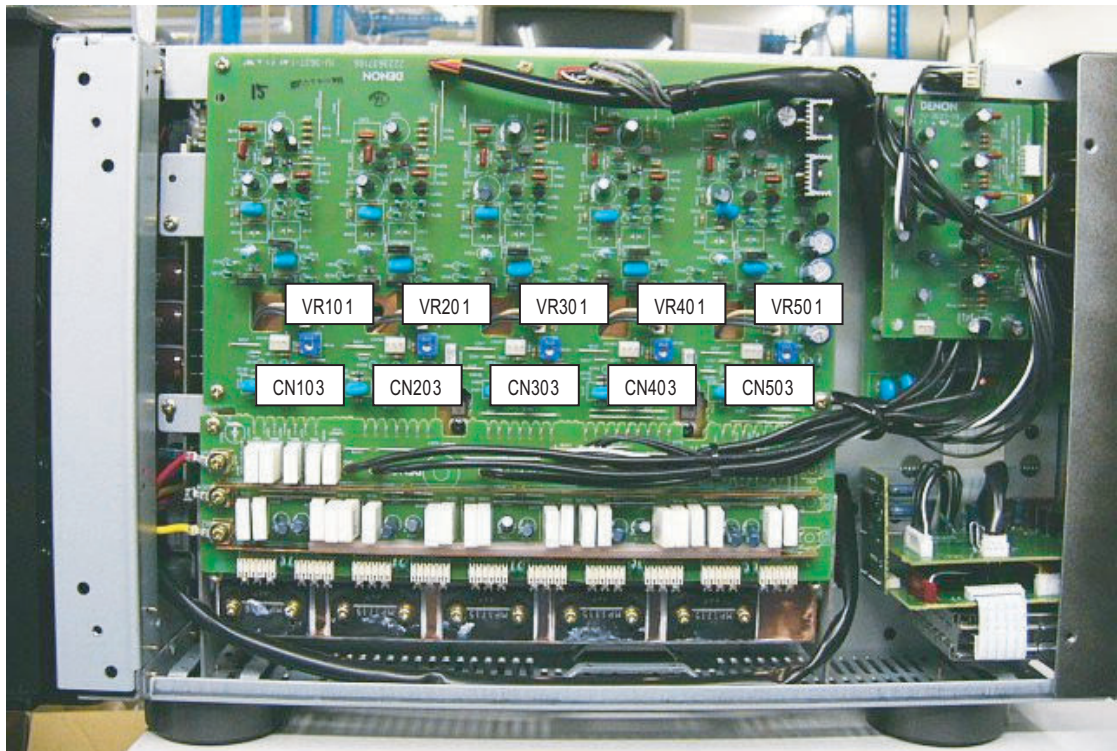
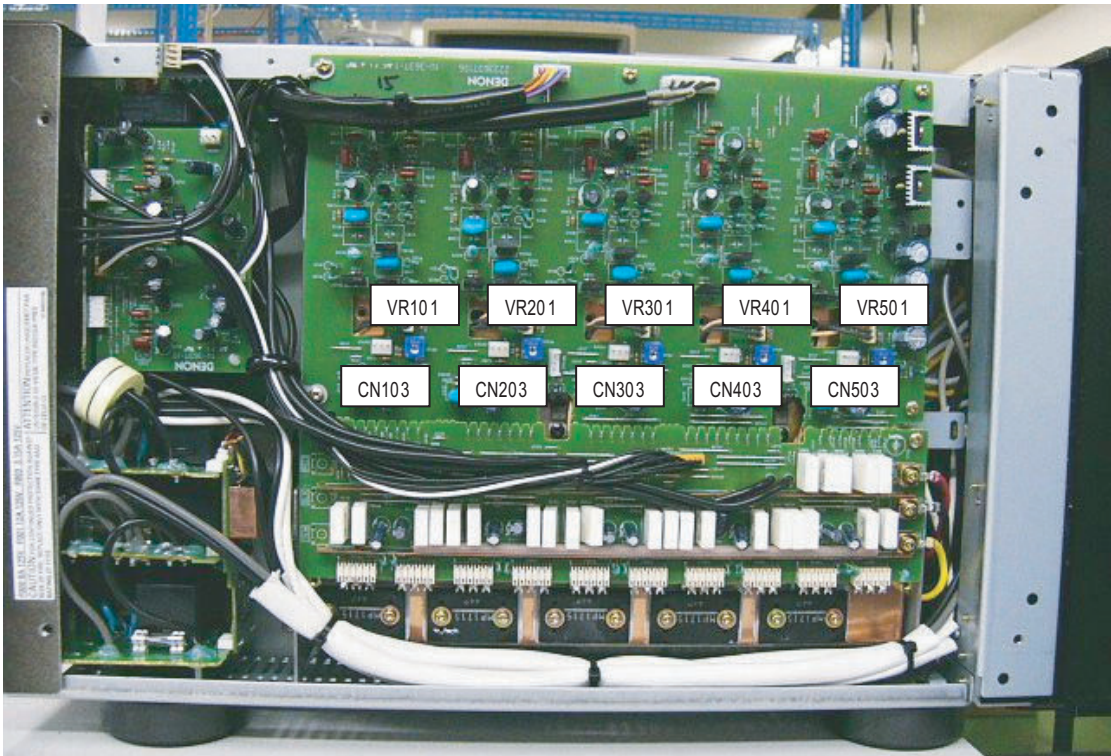
- (7) 予備調整から 10分後 VR101 を回し、次のように電圧を設定します。

4.0mV ± 0.2mV DC

- (8) 同じ方法で各チャンネルの可変抵抗を調整します。
- (9) (7) 項設定から 5分後 VR101 を回し、次のように電圧を設定します。

4.0mV ± 0.2mV DC

- (10) 同じ方法で各チャンネルの可変抵抗を調整します。



Audio Section

VIDEO Section

I. MAIN ZONE

1. SETTING

- (1) Connect the oscilloscope to the Y-signal and C-signal of S MONITOR OUT terminal and each terminate at 75 Ohms.
- (2) Connect the oscilloscope to the Y-signal, PB-signal and CB-signal, PR-signal and CR-signal of COMPONENT MONITOR OUT2 terminal and each terminate at 75 Ohms.
※ Use the 75 Ohms resistance must be 1%
- (3) DVD test disc : DVDT-S01
- (4) COMPONENT VIDEO OUT of DVD player is connected to COMPONENT IN-5.

2. BEFORE ADJUSTMENT

2.1. Setting the Oscilloscope as below.

- (1) PB/CB, PR/CR, C
 - (a) TIME/DIV : 10 μ s
 - (b) VOLT/DIV : 100mV
(Use the probe : x10)
- (2) Y
 - (a) TIME/DIV : 10 μ s
 - (b) VOLT/DIV : 200mV
(Use the probe : x10)

Power on. Power Supply

- | | |
|---------------|--------|
| USA & Canada | : 120V |
| Europe | : 230V |
| Japan | : 100V |
| China & Korea | : 220V |

2.2. Setup the DVD player and confirmation of the stators

- (1) Set to "INTERLACED" mode at the COMPONENT OUT.
- (2) Confirm the DVD player's out put level is equal as the item 2.4. in following.

2.3. Preparation

- (1) Push [POWER] button with pressing [GAME] and [SURROUND BACK] buttons.
- (2) Confirm "0.0dB" appearing on the FL display.
- (3) Turn the FUNCTION knob to select "VCR-1" input.
- (4) Push [VIDEO ON/OFF] button twice to select "VIDEO OFF". (It becomes Adjustment mode.)
- (5) Push [OPEN/CLOSE] button of DVD player, then open the Disc Tray.
Set DVD test disc (DVDT-S01) on the Disc Tray, and then push [CLOSE] button.
- (6) DVD player FL display appear "STOP", push [PLAY] button to playback DVD.
- (7) Push the [DISPLAY] button of remote control of DVD player unit and then appear the ON-Screen Display (GUI) on the monitor TV.
- (8) Push the [+10] and [2] button, select Title 12 of DVD.
- (9) Push the [ENTER] button, playback Title 12.
(color bar 75%)

ビデオセクション

I. MAIN ZONE

1. セッティング手順

- (1) セットの S MONITOR OUT 端子から Y 信号と C 信号をそれぞれオシロスコープ (終端抵抗 : 75 Ω) に接続します。
- (2) セットの COMPONENT MONITOR OUT2 の端子 (Y, PB/CB, PR/CR) をそれぞれオシロスコープ (終端抵抗 : 75 Ω) に接続します。
※ 75 Ω 抵抗は 1%品を使用する事。
- (3) DVD テストディスク : DVDT-S01 を用意します。
- (4) DVD プレーヤーの COMPONENT VIDEO OUT を COMPONENT IN-5 に接続します。

2. 調整のまえに

2.1. オシロスコープを下記に設定

- (1) PB/CB, PR/CR, C
 - (a) TIME/DIV : 10 μ s
 - (b) VOLT/DIV : 100mV
(プローブ x10 使用)
 - (2) Y
 - (a) TIME/DIV : 10 μ s
 - (b) VOLT/DIV : 200mV
(プローブ x10 使用)
- 電源電圧 : 100V

2.2. DVD プレーヤーの設定と確認

- (1) COMPONENT OUT の設定を "インターレース" にします。
- (2) DVD プレーヤーの出力が以下 2.4. に合っていることを確認します。

2.3. 準備手順

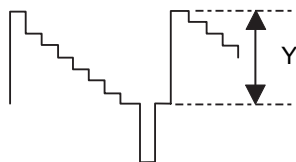
- (1) セットの AC コードをコンセントへ挿入し、「GAME」と「SURROUND BACK」ボタンを押しながらセットの電源を "ON" にします。
- (2) FL 表示右上の VOL 表示が "0.0dB" になっていることを確認します。
- (3) FUNCTION ノブを回し、入力を "VCR-1" に切り替えます。
- (4) 「VIDEO ON/OFF」ボタンを 2 回押し、"VIDEO OFF" にします。(調整モードになります)
- (5) DVD プレーヤーの「OPEN/CLOSE」ボタンを押してトレイを開き、トレイ上に DVD テストディスク (DVDT-S01) をセット後、「CLOSE」ボタンを押します。
- (6) DVD プレーヤーの表示管上に "STOP" が表示されてから、「PLAY」ボタンを押し、ディスクを再生します。
- (7) DVD プレーヤーのリモコンの「DISPLAY」ボタンを押しグラフィカル・ユーザー・インターフェイス (GUI) 画面を出します。
- (8) 番号ボタンの「+10」,「2」ボタンを押し、Title 12 を選択します。
- (9) 「ENTER」ボタンを押し、Title 12 を再生します。
(75%カラーバー信号)

2.4. Procedure

- (1) Adjust the signal of S MONITOR OUT by the wave of oscilloscope.

(a) Target, Y-signal

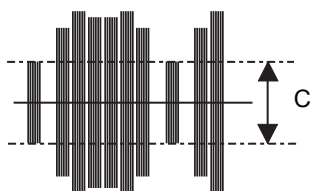
Point : 1U-3645-2 VR802
 Adjustment Value : $714 \pm 14\text{mV}$
 Waveform



Y-signal of S MONITOR OUT

(b) Target, C-signal

Point : 1U-3645-2 VR803
 Adjustment Value : $286 \pm 5\text{mV}$
 Waveform

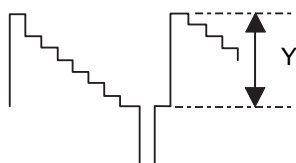


C-signal of S-MONITOR

- (2) Adjust the signal of COMPONENT OUT by the wave of oscilloscope.

(a) Target, Y-signal

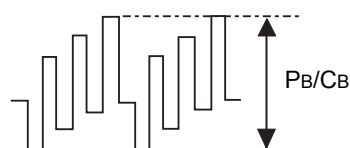
Point : 1U-3645-2 VR702
 Adjustment Value : $714 \pm 14\text{mV}$
 Waveform



Y-signal COMPONENT OUT

(b) Target, Pb/Cb-signal

Point : 1U-3645-2 VR703
 Adjustment Value : $*525 \pm 10\text{mV}$
 Waveform



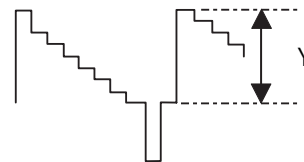
Pb/Cb-signal COMPONENT OUT

2.4. 手順

- (1) セットの S MONITOR OUT の信号レベルをオシロスコープ上の波高値で調整します。

(a) Y 信号レベル

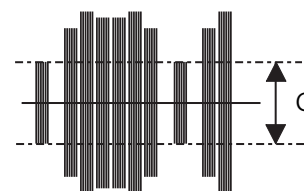
調整箇所 : 1U-3645-2 VR802
 調整値 : $714 \pm 14\text{mV}$
 波形



S MONITOR OUT の Y 信号レベル

(b) C 信号レベル

調整箇所 : 1U-3645-2 VR803
 調整値 : $286 \pm 5\text{mV}$
 波形

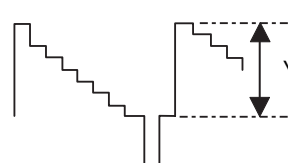


S MONITOR の C 信号レベル

- (2) COMPONENT OUT の信号レベルをオシロスコープ上の波高値で調整します。

(a) Y 信号レベル

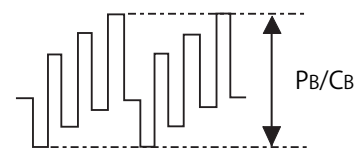
調整箇所 : 1U-3645-2 VR702
 調整値 : $714 \pm 14\text{mV}$
 波形



COMPONENT OUT の Y 信号レベル

(b) Pb/Cb 信号レベル

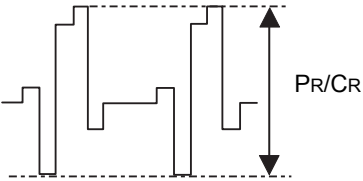
調整箇所 : 1U-3645-2 VR703
 調整値 : $525 \pm 10\text{mV}$
 波形



COMPONENT OUT の Pb/Cb 信号レベル

(c) Target, PR/CR-signal

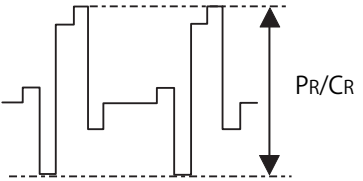
Point : 1U-3645-2 VR704
Adjustment Value : *525 ± 10mV
Waveform



PR/CR-signal COMPONENT OUT

(c) PR/CR 信号レベル

調整箇所 : 1U-3645-2 VR704
調整値 : 525 ± 10mV
波形



COMPONENT OUT の PR/CR 信号レベル

* : 486 ± 10mV for U.S.A. & Canada model

II. ZONE2

1. SETTING

- (1) Connect the oscilloscope to the Y-signal, PB-signal and CB-signal, PR-signal and CR-signal of ZONE2 COMPONENT OUT terminal and each terminate at 75 Ohms.
※ Use the 75 Ohms resistance must be 1%
- (2) DVD test disc : DVDT-S01
- (3) S OUT of DVD player is connected to VCR-1 S IN.

2. Before Adjustment

2.1. Setting the Oscilloscope as below.

- (1) PB/CB, PR/CR
 - (a) TIME/DIV : 10 μ s
 - (b) VOLT/DIV : 100mV
(Use the probe : x10)
- (2) Y
 - (a) TIME/DIV : 10 μ s
 - (b) VOLT/DIV : 200mV
(Use the probe : x10)

Power on. Power Supply

USA & Canada	: 120V
Europe	: 230V
Japan	: 100V
China & Korea	: 220V

2.2. Setup the DVD player and confirmation of the stators

- (1) Set to "INTERLACED" mode at the COMPONENT OUT.
- (2) Confirm the DVD player's out put level is equal as the item 2.4. in following.

2.3. Preparation

- (1) Push [POWER] button with pressing [GAME] and [SURROUND BACK] buttons.
- (2) Confirm "0.0dB" appearing on the FL display.
- (3) Turn the FUNCTION knob to select "VCR-1" input.
- (4) Push [VIDEO ON/OFF] button twice to select "VIDEO OFF". (It becomes Adjustment mode.)
- (5) Push [OPEN/CLOSE] button of DVD player, then open the Disc Tray.
Set DVD test disc (DVDT-S01) on the Disc Tray, and then push [CLOSE] button.
- (6) DVD player FL display appear "STOP", push [PLAY] button to playback DVD.
- (7) Push the [DISPLAY] button of remote control of DVD player unit and then appear the ON-Screen Display (GUI) on the monitor TV.
- (8) Push the [+10] and [2] button, select Title 12 of DVD.
- (9) Push the [ENTER] button, playback Title 12.
(color bar 75%)

II. ZONE2

1. セッティング手順

- (1) セットの ZONE2 COMPONENT OUT の端子 (Y, PB/CB, PR/CR) をそれぞれオシロスコープ (終端抵抗: 75 Ω) に接続します。
※ 75 Ω 抵抗は 1%品を使用する事。
- (2) DVD テストディスク : DVDT-S01 を用意します。
- (3) DVD プレーヤーの S OUT を VCR-1 S IN に接続します。

2. 調整のまえに

2.1. オシロスコープを下記に設定

- (1) PB/CB, PR/CR
 - (a) TIME/DIV : 10 μ s
 - (b) VOLT/DIV : 100mV
(プローブ x10 使用)
 - (2) Y
 - (a) TIME/DIV : 10 μ s
 - (b) VOLT/DIV : 200mV
(プローブ x10 使用)
- 電源電圧 : 100V

2.2. DVD プレーヤーの設定と確認

- (1) COMPONENT OUT の設定を "インターレース" にします。
- (2) DVD プレーヤーの出力が以下 2.4. に合っていることを確認します。

2.3. 準備手順

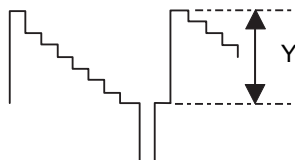
- (1) セットの AC コードをコンセントへ挿入し、「GAME」と「SURROUND BACK」ボタンを押しながらセットの電源を "ON" にします。
- (2) FL 表示右上の VOL 表示が "0.0dB" になっていることを確認します。
- (3) FUNCTION ノブを回し、入力を "VCR-1" に切り替えます。
- (4) 「VIDEO ON/OFF」ボタンを 2 回押し、「VIDEO OFF」にします。(調整モードになります)
- (5) DVD プレーヤーの「OPEN/CLOSE」ボタンを押しトレイを開き、トレイ上に DVD テストディスク (DVDT-S01) をセット後、「CLOSE」ボタンを押します。
- (6) DVD プレーヤーの表示管上に "STOP" が表示されてから、「PLAY」ボタンを押し、ディスクを再生します。
- (7) DVD プレーヤーのリモコンの「DISPLAY」ボタンを押しグラフィカル・ユーザー・インターフェイス (GUI) 画面を出します。
- (8) 番号ボタンの「+10」,「2」ボタンを押し、Title 12 を選択します。
- (9) 「ENTER」ボタンを押し、Title 12 を再生します。
(75%カラーバー信号)。

2.4. Procedure

(1) Adjust the signal of COMPONENT OUT by the wave of oscilloscope.

(a) Target, Y-signal

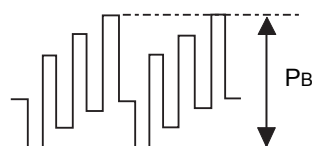
Point : 1U-3646-1 VR601
Adjustment Value : $714 \pm 14\text{mV}$
Waveform



Y-signal COMPONENT OUT

(b) Target, Pb/Cb-signal

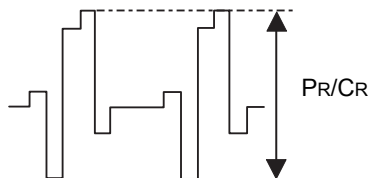
Point : 1U-3646-1 VR602
Adjustment Value : $*525 \pm 10\text{mV}$
Waveform



Pb/Cb-signal COMPONENT OUT

(c) Target, Pr/Cr-signal

Point : 1U-3646-1 VR603
Adjustment Value : $*525 \pm 10\text{mV}$
Waveform



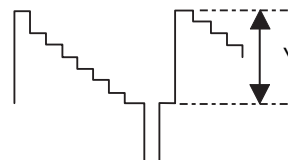
Pr/Cr-signal COMPONENT OUT

2.4. 手順

(1) COMPONENT OUT の信号レベルをオシロスコープ上の波高値で調整します。

(a) Y 信号レベル

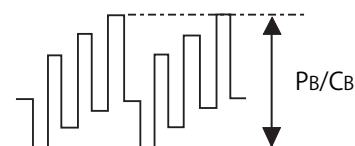
調整箇所 : 1U-3646-1 VR601
調整値 : $714 \pm 14\text{mV}$
波形



COMPONENT OUT の Y 信号レベル

(b) Pb/Cb 信号レベル

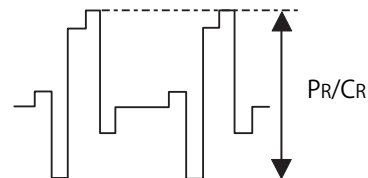
調整箇所 : 1U-3646-1 VR602
調整値 : $525 \pm 10\text{mV}$
波形



COMPONENT OUT の Pb/Cb 信号レベル

(c) Pr/Cr 信号レベル

調整箇所 : 1U-3646-1 VR603
調整値 : $525 \pm 10\text{mV}$
波形



COMPONENT OUT の Pr/Cr 信号レベル

* : $486 \pm 10\text{mV}$ for U.S.A. & Canada model

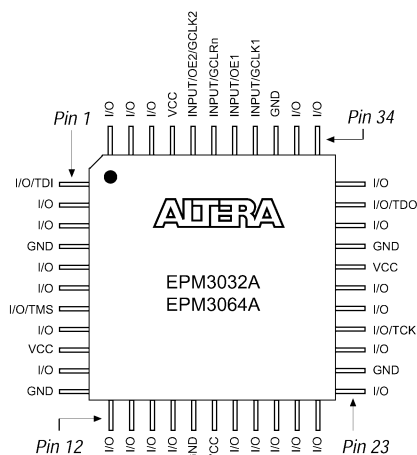
SEMICONDUCTORS

Only major semiconductors are shown, general semiconductors etc. are omitted to list.

主な半導体を記載しています。汎用の半導体は記載を省略しています。

1. IC's

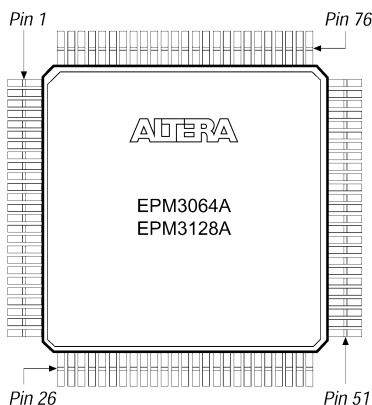
EPM3032ATC44-10 (IC518) AD P.W.B



EPM3032ATC44-10 Terminal Function

Pin No.	Pin Name	Dir.	I/O Standard	FUNCTION
1	+TDI	input	LVTTTL	JTAG DATA INPUT
2	GND*			N.C.
3	GND*			N.C.
4	GND	gnd		GND
5	GND*			N.C.
6	RCHLIMITO	output	LVTTTL	Rch LIMITER ON/OFF H:ON,L:OFF
7	+TMS	input	LVTTTL	JTAG TMS INPUT
8	L1SIGDET	input	LVTTTL	L1ch SIGNAL DETECTION INPUT L:DETECTION
9	VCCIO	power		+3.3V
10	L2SIGDET	input	LVTTTL	L2ch SIGNAL DETECTION INPUT
11	GND	gnd		GND
12	L3SIGDET	input	LVTTTL	L3ch SIGNAL DETECTION INPUT L:DETECTION
13	L4SIGDET	input	LVTTTL	L4ch SIGNAL DETECTION INPUT L:DETECTION
14	L5SIGDET	input	LVTTTL	L5ch SIGNAL DETECTION INPUT L:DETECTION
15	L6SIGDET	input	LVTTTL	L6ch SIGNAL DETECTION INPUT L:DETECTION
16	GND	gnd		GND
17	VCCINT	power		+3.3V
18	R6SIGDET	input	LVTTTL	R6ch SIGNAL DETECTION INPUT L:DETECTION
19	R5SIGDET	input	LVTTTL	R5ch SIGNAL DETECTION INPUT L:DETECTION
20	R4SIGDET	input	LVTTTL	R4ch SIGNAL DETECTION INPUT L:DETECTION
21	R3SIGDET	input	LVTTTL	R3ch SIGNAL DETECTION INPUT L:DETECTION
22	R2SIGDET	input	LVTTTL	R2ch SIGNAL DETECTION INPUT L:DETECTION
23	R1SIGDET	input	LVTTTL	R1ch SIGNAL DETECTION INPUT L:DETECTION
24	GND	gnd		GND
25	LCHLIMITO	output	LVTTTL	Lch LIMITER ON/OFF H:ON,L:OFF
26	+TCK	input	LVTTTL	JTAG CLK INPUT
27	ASIGDET	output	LVTTTL	SIGNAL DETECTION OUTPUT H:DETECTION
28	GND*			N.C.
29	VCCIO	power		+3.3V
30	GND	gnd		GND
31	GND*			N.C.
32	*TDO	output	LVTTTL	JTAG DATA OUTPUT
33	GND*			N.C.
34	GND*			N.C.
35	GND*			N.C.
36	GND	gnd		GND
37	GND+			N.C.
38	GND+			N.C.
39	GND+			N.C.
40	GND+			N.C.
41	VCCINT	power		+3.3V
42	GND*			N.C.
43	GND*			N.C.
44	GND*			N.C.

EPM3064ATC100-10 (IC301) 1394 P.W.B.

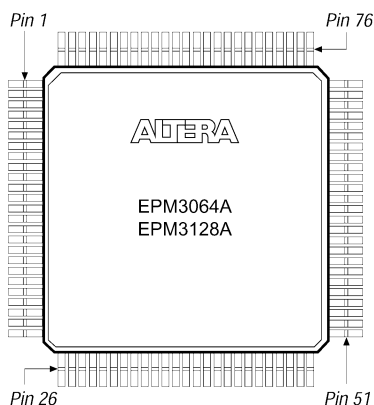


EPM3064ATC100-10 Terminal Function

Pin No.	Pin Name	Dir.	I/O Standard	FUNCTION
1	NC			N.C.
2	NC			N.C.
3	VCCIO	power		+3.3V
4	+TDI	input	LVCMOS	JTAG DATA INPUT
5	NC			N.C.
6	CLKPLD	input	LVCMOS	u-COM CLOCK INPUT
7	NC			N.C.
8	MOSIPLD	input	LVCMOS	u-COM DATA INPUT
9	RSV	input	LVCMOS	RESERVED
10	22MON	input	LVCMOS	
11	GND	gnd		GND
12	VCO44/48ON	output	LVCMOS	VCO 44kHz/48kHz ON/OFF H:OFF,L:ON
13	VCXO48ON	output	LVCMOS	VCXO 48kHz ON/OFF H:OFF,L:ON
14	VCXO44ON	output	LVCMOS	VCXO 44kHz ON/OFF H:OFF,L:ON
15	+TMS	input	LVCMOS	JTAG TMS INPUT
16	CBRC44ON	output	LVCMOS	CBRC 44kHz ON/OFF H:ON,L:OFF
17	CBRC48ON	output	LVCMOS	CBRC 48kHz ON/OFF H:ON,L:OFF
18	VCCIO	power		+3.3V
19	44/48VCO	input	LVCMOS	VCO CLOCK INPUT
20	48VCXO	input	LVCMOS	VCXO 48kHz INPUT (24.576MHz)
21	44VCXO	input	LVCMOS	VCXO 44kHz INPUT (22.5792MHz)
22	NC			N.C.
23	44CBRC	input	LVCMOS	OSC 44kHz INPUT (22.5792MHz)
24	NC			N.C.
25	48CBRC	input	LVCMOS	OSC 48kHz INPUT (24.576MHz)
26	GND	gnd		GND
27	NC			N.C.
28	NC			N.C.
29	INIT	output	LVCMOS	SM5819A INIT H:ON,L:OFF
30	PCLKDET	input	LVCMOS	TSB41AB2 PCLK DETECT
31	PCLKOUT	output	LVCMOS	PLCK OUTPUT
32	PCLKIN	input	LVCMOS	TSB41AB2 PCLK INPUT
33	GND	gnd		GND
34	VCCIO	power		+3.3V
35	ON	output	LVCMOS	SM5819A ON H:ON,L:OFF
36	MUTE	output	LVCMOS	DM1000 MUTE OUTPUT
37	S/PDIF/SRch	output	LVCMOS	S/PDIF / SRch OUTPUT
38	GND	gnd		GND
39	VCCINT	power		+3.3V
40	S/SLch	output	LVCMOS	S / SLch OUTPUT
41	C/Cch	output	LVCMOS	Cch OUTPUT
42	-FRch	output	LVCMOS	FRch OUTPUT
43	GND	gnd		GND
44	F/FLch	output	LVCMOS	F / FLch OUTPUT
45	fs/SWch	output	LVCMOS	fs / SWch OUTPUT
46	64fs/BCK	output	LVCMOS	64fs OUTPUT
47	256fs	output	LVCMOS	256fs OUTPUT
48	DSBCK	output	LVCMOS	SM5819A DSBCK OUTPUT
49	NC			N.C.
50	NC			N.C.
51	VCCIO	power		+3.3V
52	SEL4FS	output	LVCMOS	SM5819A 4fs MODE SELECT H:ON,L:OFF
53	GND	gnd		GND
54	SEL1FS	output	LVCMOS	SM5819A 1fs MODE SELECT H:ON,L:OFF
55	NC			N.C.
56	POSLR	input	LVCMOS	SM5819A Sch INPUT
57	POFLR	input	LVCMOS	SM5819A Fch INPUT
58	POCSW	input	LVCMOS	SM5819A Cch INPUT
59	GND	gnd		GND
60	PLRCK	input	LVCMOS	SM5819A fs INPUT
61	PBCK	input	LVCMOS	SM5819A 64fs INPUT
62	+TCK	input	LVCMOS	JTAG CLOCK INPUT
63	MCK	output	LVCMOS	SM5819A MCK OUTPUT
64	DSISW	output	LVCMOS	SM5819A SWch OUTPUT
65	GND	gnd		GND
66	VCCIO	power		+3.3V

Pin No.	Pin Name	Dir.	I/O Standard	FUNCTION
67	DSISR	output	LVCMOS	SM5819A SRch OUTPUT
68	DSISL	output	LVCMOS	SM5819A SLch OUTPUT
69	DSIFR	output	LVCMOS	SM5819A FRch OUTPUT
70	NC			N.C.
71	DSIFL	output	LVCMOS	SM5819A FLch OUTPUT
72	NC			N.C.
73	*TDO	output	LVCMOS	JTAG DATA OUTPUT
74	GND	gnd		GND
75	DSICT	output	LVCMOS	SM5819A Cch OUTPUT
76	AV1DATA0	input	LVCMOS	DM1000 FLch INPUT
77	NC			N.C.
78	GND	gnd		GND
79	AV1DATA1	input	LVCMOS	DM1000 FRch INPUT
80	AV1DATA2	input	LVCMOS	DM1000 Cch INPUT
81	AV1DATA3	input	LVCMOS	DM1000 SWch INPUT
82	VCCIO	power		+3.3V
83	AV1DATA4	input	LVCMOS	DM1000 SLch INPUT
84	AV1DATA5	input	LVCMOS	DM1000 SRch INPUT
85	AV1DATA7	input	LVCMOS	DM1000 MUTE INPUT
86	GND	gnd		GND
87	AV1CTRL1	input	LVCMOS	DM1000 256fs INPUT
88	AV1CLK	input	LVCMOS	DM1000 64fs INPUT
89	AV2DATA0	input	LVCMOS	DM1000 IFULL INPUT
90	AV1CTRL0	input	LVCMOS	DM1000 fs INPUT
91	VCCINT	power		+3.3V
92	AV2DATA1	input	LVCMOS	DM1000 IEMPTY INPUT
93	AV2DATA2	input	LVCMOS	DM1000 48/n44 INPUT
94	AV2DATA4	input	LVCMOS	DM1000 VCO Enable INPUT
95	GND	gnd		GND
96	AV2DATA6	input	LVCMOS	DM1000 S/PDIF INPUT
97	RESERVED			RESERVED
98	VCOIN	output	LVCMOS	DM1000 VCOIN OUTPUT
99	RESERVED			RESERVED
100	CSPLD	input	LVCMOS	u-COM CS INPUT

EPM3128ATC100-10 (IC121) AD P.W.B.

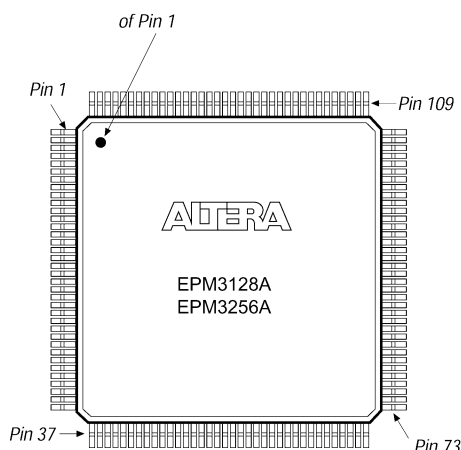


EPM3128ATC100-10 Terminal Function

Pin No.	Pin Name	Dir.	I/O Standard	FUNCTION
1	HDRADIO	input	LVTTTL	HDRADIO SPDIF INPUT
2	DINPLDOSI	output	LVTTTL	PLD DATA OUTPUT
3	VCCIO	power		+3.3V
4	+TDI	input	LVTTTL	JTAG DATA INPUT
5	DINPLDREQ	output	LVTTTL	PLD REQUEST OUTPUT
6	ADOVERL1	input	LVTTTL	ADC L1ch OVER INPUT
7	ADOVERR1	input	LVTTTL	ADC R1ch OVER INPUT
8	ADOVERL2	input	LVTTTL	ADC L2ch OVER INPUT
9	ADOVERR2	input	LVTTTL	ADC R2ch OVER INPUT
10	ADOVERL3	input	LVTTTL	ADC L3ch OVER INPUT
11	GND	gnd		GND
12	ADOVERR3	input	LVTTTL	ADC R3ch OVER INPUT
13	ADOVERL4	input	LVTTTL	ADC L4ch OVER INPUT
14	ADOVERR4	input	LVTTTL	ADC R4ch OVER INPUT
15	+TMS	input	LVTTTL	JTAG TMS INPUT
16	ADOVERL5	input	LVTTTL	ADC L5ch OVER INPUT
17	ADOVERR5	input	LVTTTL	ADC R5ch OVER INPUT
18	VCCIO	power		+3.3V
19	ADOVERL6	input	LVTTTL	ADC L6ch OVER INPUT
20	ADOVERR6	input	LVTTTL	ADC R6ch OVER INPUT
21	ADOVERL7	input	LVTTTL	ADC L7ch OVER INPUT
22	ADOVERR7	input	LVTTTL	ADC R7ch OVER INPUT
23	ADOVERL8	input	LVTTTL	ADC L8ch OVER INPUT
24	ADOVERR8	input	LVTTTL	ADC R8ch OVER INPUT
25	MIC_IN	output	LVTTTL	MIC SELECT OUTPUT H:MIC
26	GND	gnd		GND

Pin No.	Pin Name	Dir.	I/O Standard	FUNCTION
27	OSR8-1	output	LVTTL	ADC Z2Fch OSR1 OUTPUT
28	OSR8-0	output	LVTTL	ADC Z2Fch OSR0 OUTPUT
29	OSR7-1	output	LVTTL	ADC Z2Cch OSR1 OUTPUT
30	OSR7-0	output	LVTTL	ADC Z2Cch OSR0 OUTPUT
31	OSR6-1	output	LVTTL	ADC Z2SRch OSR1 OUTPUT
32	OSR6-0	output	LVTTL	ADC Z2SRch OSR0 OUTPUT
33	GND	gnd		GND
34	VCCIO	power		+3.3V
35	OSR1-1	output	LVTTL	ADC Z1ch OSR1 OUTPUT
36	OSR1-0	output	LVTTL	ADC Z1ch OSR0 OUTPUT
37	ADC-RST8	output	LVTTL	Z2Fch ADC RESET OUTPUT
38	GND	gnd		GND
39	VCCINT	power		+3.3V
40	ADC-RST7	output	LVTTL	Z2Cch ADC RESET OUTPUT
41	ADC-RST6	output	LVTTL	Z2SRch ADC RESET OUTPUT
42	ADC-RST1	output	LVTTL	Z1ch ADC RESET OUTPUT
43	GND	gnd		GND
44	GND*			N.C.
45	GND*			N.C.
46	HDSPDIFO	input	LVTTL	HDMI SPDIF INPUT
47	IESPDIFO	input	LVTTL	IEEE1394 SPDIF INPUT
48	SPDIF	output	LVTTL	SPDIF OUTPUT
49	ACKDIT	input	LVTTL	ACK DIT SPDIF INPUT
50	RECDIT	input	LVTTL	REC DIT SPDIF INPUT
51	VCCIO	power		+3.3V
52	DIRIN8	output	LVTTL	DIR8 SPDIF OUTPUT
53	GND	gnd		GND
54	DIRIN7	output	LVTTL	DIR7 SPDIF OUTPUT
55	DIRIN6	output	LVTTL	DIR6 SPDIF OUTPUT
56	DIRIN5	output	LVTTL	DIR5 SPDIF OUTPUT
57	DIRIN4	output	LVTTL	DIR4 SPDIF OUTPUT
58	DIRIN3	output	LVTTL	DIR3 SPDIF OUTPUT
59	GND	gnd		GND
60	DIRIN2	output	LVTTL	DIR2 SPDIF OUTPUT
61	DIRIN1	output	LVTTL	DIR1 SPDIF OUTPUT
62	+TCK	input	LVTTL	JTAG CLOCK INPUT
63	AC3RFDET	input	LVTTL	AC3RF DETECTION INPUT
64	DEMODO_ON	output	LVTTL	DEMODURATION ON
65	GND	gnd		GND
66	VCCIO	power		+3.3V
67	DEMODO_RST	output	LVTTL	DEMODURATION RESET
68	C1RL	output	LVTTL	COAXIAL1 INPUT SELECT
69	DLINK_ON	output	LVTTL	DENON LINK ON/OFF
70	DLINKACK	output	LVTTL	DENON LINK ACK ON/OFF
71	EXT3	input	LVTTL	DENON LINK SPDIF3 INPUT
72	EXT2	input	LVTTL	DENON LINK SPDIF2 INPUT
73	*TDO	output	LVTTL	JTAG DATA OUTPUT
74	GND	gnd		GND
75	EXT1	input	LVTTL	DENON LINK SPDIF1 INPUT
76	DDRF	input	LVTTL	DDRF SPDIF INPUT
77	C1	input	LVTTL	COAXIAL1 SPDIF INPUT
78	GND	gnd		GND
79	C2	input	LVTTL	COAXIAL2 SPDIF INPUT
80	C3	input	LVTTL	COAXIAL3 SPDIF INPUT
81	C4	input	LVTTL	COAXIAL4 SPDIF INPUT
82	VCCIO	power		+3.3V
83	C5	input	LVTTL	COAXIAL5 SPDIF INPUT
84	C6	input	LVTTL	COAXIAL6 SPDIF INPUT
85	O1	input	LVTTL	OPTICAL1 SPDIF INPUT
86	GND	gnd		GND
87	DINPLDCLK	input	LVTTL	PLD CLOCK INPUT
88	DINPLDCS	input	LVTTL	PLD CS INPUT
89	DINPLDISO	input	LVTTL	PLD DATA INPUT
90	GND+			
91	VCCINT	power		+3.3V
92	O2	input	LVTTL	OPTICAL2 SPDIF INPUT
93	O3	input	LVTTL	OPTICAL3 SPDIF INPUT
94	O4	input	LVTTL	OPTICAL4 SPDIF INPUT
95	GND	gnd		GND
96	O5	input	LVTTL	OPTICAL5 SPDIF INPUT
97	O6	input	LVTTL	OPTICAL6 SPDIF INPUT
98	OPT3REC	output	LVTTL	OPTICAL3 REC SPDIF OUTPUT
99	OPT4REC	output	LVTTL	OPTICAL4 REC SPDIF OUTPUT
100	OPT5REC	output	LVTTL	OPTICAL5 REC SPDIF OUTPUT

EPM3128ATC144-10 (IC904) DIGITAL P.W.B.

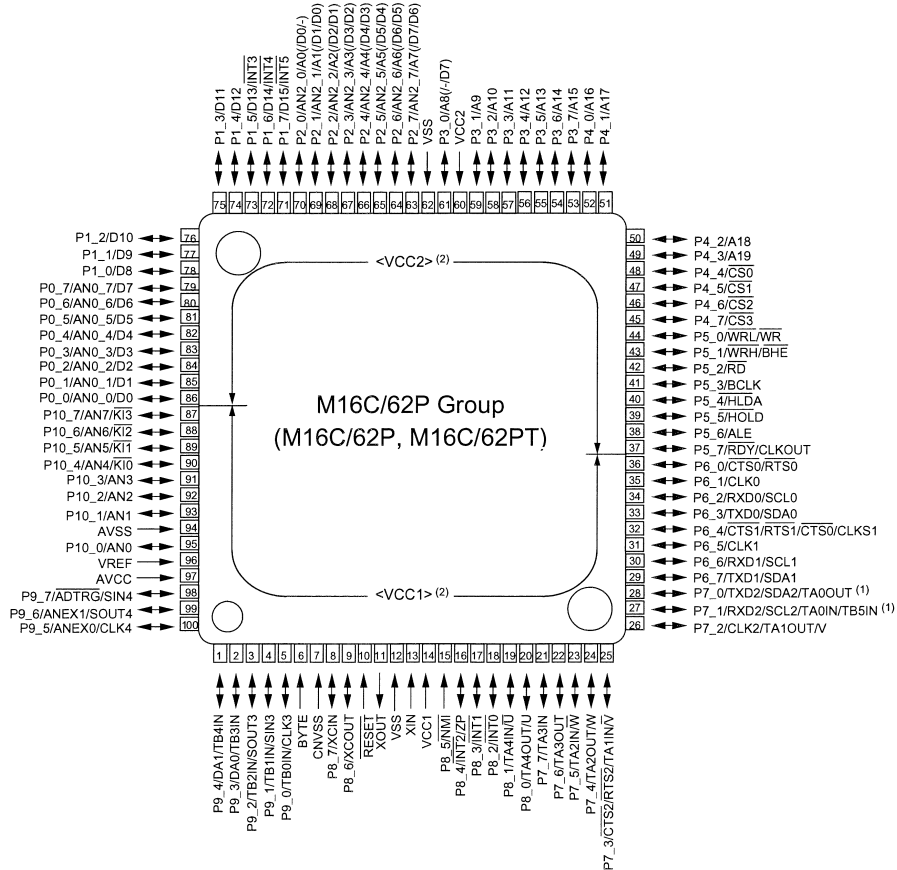


EPM3128ATC144-10 Terminal Function

Pin No.	Pin Name	Dir.	I/O Standard	FUNCTION
1	NC			
2	NC			
3	GND	gnd		
4	+TDI	input	LVTTTL	JTAG DATA INPUT
5	DSPISO1	output	LVTTTL	DSP1-HOST DATA OUTPUT
6	DSPOS1	input	LVTTTL	DSP1-HOST DATA INTPUT
7	DSPCLK1	output	LVTTTL	DSP1-HOST CLOCK OUTTPTUT
8	DSPCS1	output	LVTTTL	DSP1-HOST CS OUTPUT
9	DSPREADY1	input	LVTTTL	DSP1-HOST READY INPUT
10	DSPROMRST1	output	LVTTTL	DSP1 ROM RESET OUTPUT
11	DSPRST1	output	LVTTTL	DSP1 RESET OUTPUT
12	NC			
13	GND	gnd		
14	DSPISO2	output	LVTTTL	DSP2-HOST DATA OUTPUT
15	DSPOS2	input	LVTTTL	DSP2-HOST DATA INTPUT
16	DSPCLK2	output	LVTTTL	DSP2-HOST CLOCK OUTTPTUT
17	GND	gnd		
18	DSPCS2	output	LVTTTL	DSP2-HOST CS OUTPUT
19	NC			
20	+TMS	input	LVTTTL	JTAG TMS INPUT
21	DSPREADY2	input	LVTTTL	DSP2-HOST READY INPUT
22	DSPROMRST2	output	LVTTTL	DSP2 ROM RESET OUTPUT
23	DSPRST2	output	LVTTTL	DSP2 RESET OUTPUT
24	VCCIO	power		
25	DSPISO3	output	LVTTTL	DSP3-HOST DATA OUTPUT
26	GND	gnd		
27	DSPOS3	input	LVTTTL	DSP3-HOST DATA INPUT
28	DSPCLK3	output	LVTTTL	DSP3-HOST CLOCK OUTTPTUT
29	DSPCS3	output	LVTTTL	DSP3-HOST CS OUTPUT
30	DSPREADY3	input	LVTTTL	DSP3-HOST READY INPUT
31	DSPROMRST3	output	LVTTTL	DSP3 ROM RESET OUTPUT
32	DSPRST3	output	LVTTTL	DSP3 RESET OUTPUT
33	GND	gnd		
34	NC			
35	NC			
36	NC			
37	DIRCLK6	output	LVTTTL	DIR6/7 CLOCK OUTPUT
38	DIRDIN6	output	LVTTTL	DIR6/7 DATA OUTPUT
39	DIRCE6	output	LVTTTL	DIR6/7 CE OUTPUT
40	DIRRST6	output	LVTTTL	DIR6/7 RESET OUTPUT
41	DIRCLK8	output	LVTTTL	DIR8 CLOCK OUTPUT
42	DIRDIN8	output	LVTTTL	DIR8 DATA OUTPUT
43	NC			
44	DIRCE8	output	LVTTTL	DIR8 CE OUTPUT
45	DIRRST8	output	LVTTTL	DIR8 RESET OUTPUT
46	NC			
47	NC			
48	NC			
49	NC			
50	VCCIO	power		
51	VCCINT	power		
52	GND	gnd		
53	DIR6CPUS	input	LVTTTL	DIR6/7 ZONE SELECT H:Z-2/3/4,L:Z1
54	DIR8CPUS	input	LVTTTL	DIR8 ZONE SELECT H:Z-2/3/4,L:Z1
55	HOSTRSV2	input	LVTTTL	
56	HOSTRSV1	input	LVTTTL	
57	GND	gnd		
58	VCCINT	power		
59	GND	gnd		
60	DSPROMRSTS	input	LVTTTL	SUB uCOM-DSP ROM RESET INPUT
61	DSPIOPS	input	LVTTTL	SUB uCOM-DSP I/O INPUT
62	DSPOSCONS	input	LVTTTL	SUB uCOM-DSP OSC ON/OFF INPUT
63	DSPOS1	output	LVTTTL	SUB uCOM-DSP DATA OUTPUT
64	GND	gnd		

Pin No.	Pin Name	Dir.	I/O Standard	FUNCTION
65	DSPISO	input	LVTTTL	SUB uCOM-DSP DATA INPUT
66	NC			
67	DSPCSS	input	LVTTTL	SUB uCOM-DSP CS INPUT
68	DSPA0S	input	LVTTTL	SUB uCOM-DSP A0 INPUT
69	DSPA1S	input	LVTTTL	SUB uCOM-DSP A1 INPUT
70	DSPA2S	input	LVTTTL	SUB uCOM-DSP A2 INPUT
71	DSPREQ1S	output	LVTTTL	SUB uCOM-DSP1 REQEST OUTPUT
72	DSPREQ2S	output	LVTTTL	SUB uCOM-DSP2 REQEST OUTPUT
73	VCCIO	power		
74	DSPREQ3S	output	LVTTTL	SUB uCOM-DSP3 REQEST OUTPUT
75	NC			
76	VCCIO	power		
77	GND	gnd		
78	DSPREQ4S	output	LVTTTL	SUB uCOM-DSP4 REQEST OUTPUT
79	DSPREQ5S	output	LVTTTL	SUB uCOM-DSP5 REQEST OUTPUT
80	DSPREQ6S	output	LVTTTL	SUB uCOM-DSP6 REQEST OUTPUT
81	HOSTRSV4	input	LVTTTL	
82	HOSTRSV3	input	LVTTTL	
83	DIRRST1	input	LVTTTL	DIR1 RESET INPUT
84	DIRCE5	input	LVTTTL	DIR5 CE INPUT
85	GND	gnd		
86	DIRDIN1	input	LVTTTL	DIR1 DATA INPUT
87	DIRCLK1	input	LVTTTL	DIR1 CLOCK INPUT
88	DIRRST8Z	input	LVTTTL	ZONE uCOM- DIR8 RESET INPUT
89	+TCK	input	LVTTTL	JTAG CLOCK INPUT
90	NC			
91	DIRCE8Z	input	LVTTTL	ZONE uCOM- DIR8 CE INPUT
92	DIRDIN8Z	input	LVTTTL	ZONE uCOM- DIR8 DATA INPUT
93	DIRCLK8Z	input	LVTTTL	ZONE uCOM- DIR8 CLOCK INPUT
94	GND	gnd		
95	VCCIO	power		
96	DSPROMRSTZ	input	LVTTTL	ZONE uCOM- DSP ROM RESET INPUT
97	DSPIOPZ	input	LVTTTL	ZONE uCOM- DSP I/O INPUT
98	DSPOSCONZ	input	LVTTTL	ZONE uCOM- DSP OSC ON/OFF INPUT
99	DSPOZI	output	LVTTTL	ZONE uCOM-DSP DATA OUTPUT
100	DSPIZO	input	LVTTTL	ZONE uCOM-DSP DATA INPUT
101	DSPCSZ	input	LVTTTL	ZONE uCOM-DSP CS INPUT
102	DSPA0Z	input	LVTTTL	ZONE uCOM-DSP A0 INPUT
103	NC			
104	*TDO	output	LVTTTL	JTAG DATA OUTPUT
105	GND	gnd		
106	DSPA1Z	input	LVTTTL	ZONE uCOM-DSP A1 INPUT
107	DSPA2Z	input	LVTTTL	ZONE uCOM-DSP A2 INPUT
108	NC			
109	DSPREQ1Z	output	LVTTTL	ZONE uCOM-DSP1 REQEST OUTPUT
110	DSPREQ2Z	output	LVTTTL	ZONE uCOM-DSP2 REQEST OUTPUT
111	DSPREQ3Z	output	LVTTTL	ZONE uCOM-DSP3 REQEST OUTPUT
112	DSPREQ4Z	output	LVTTTL	ZONE uCOM-DSP4 REQEST OUTPUT
113	DSPREQ5Z	output	LVTTTL	ZONE uCOM-DSP5 REQEST OUTPUT
114	GND	gnd		
115	VCCIO	power		
116	DSPREQ6Z	output	LVTTTL	ZONE uCOM-DSP6 REQEST OUTPUT
117	ROMRST4	output	LVTTTL	ADI DSP ROM RESET
118	DSPIOPPOWER4	output	LVTTTL	ADI DSP IO POWER ON/OFF OUTPUT
119	DSPOSCON4	output	LVTTTL	ADI DSP OSC ON/OFF OUTPUT
120	NC			
121	NC			
122	NC			
123	VCCINT	power		
124	GND	gnd		
125	DSPCLKS	input	LVTTTL	SUB uCOM-DSP CLOCK INPUT
126	DSPRSTZ	input	LVTTTL	ZONE uCOM-DSP RESET INPUT
127	DSPRSTS	input	LVTTTL	SUB uCOM-DSP RESET INPUT
128	DSPCLKZ	input	LVTTTL	ZONE uCOM-DSP CLOCK INPUT
129	GND	gnd		
130	VCCINT	power		
131	DSPCLK4	output	LVTTTL	ADI DSP CLOCK OUTPUT
132	DSPIPLDO4	output	LVTTTL	ADI DSP DATA OUTPUT
133	DSPOPLDI4	input	LVTTTL	ADI DSP DATA INPUT
134	DSPRST4	output	LVTTTL	ADI DSP RESET OUTPUT
135	GND	gnd		
136	DSPCS4	output	LVTTTL	ADI DSP CS4 OUTPUT
137	DSPCS5	input	LVTTTL	ADI DSP CS5 INPUT
138	DSPCS6	output	LVTTTL	ADI DSP CS6 OUTPUT
139	DSPCS7	output	LVTTTL	ADI DSP CS7 OUTPUT
140	FLAG0	input	LVTTTL	ADI DSP FLAG0 INPUT
141	FLAG1	input	LVTTTL	ADI DSP FLAG1 INPUT
142	FLAG2	input	LVTTTL	ADI DSP FLAG2 INPUT
143	FLAG3	input	LVTTTL	ADI DSP FLAG3 INPUT
144	VCCIO	power		

M30620FCPGP (IC302) DIGITAL P.W.B.



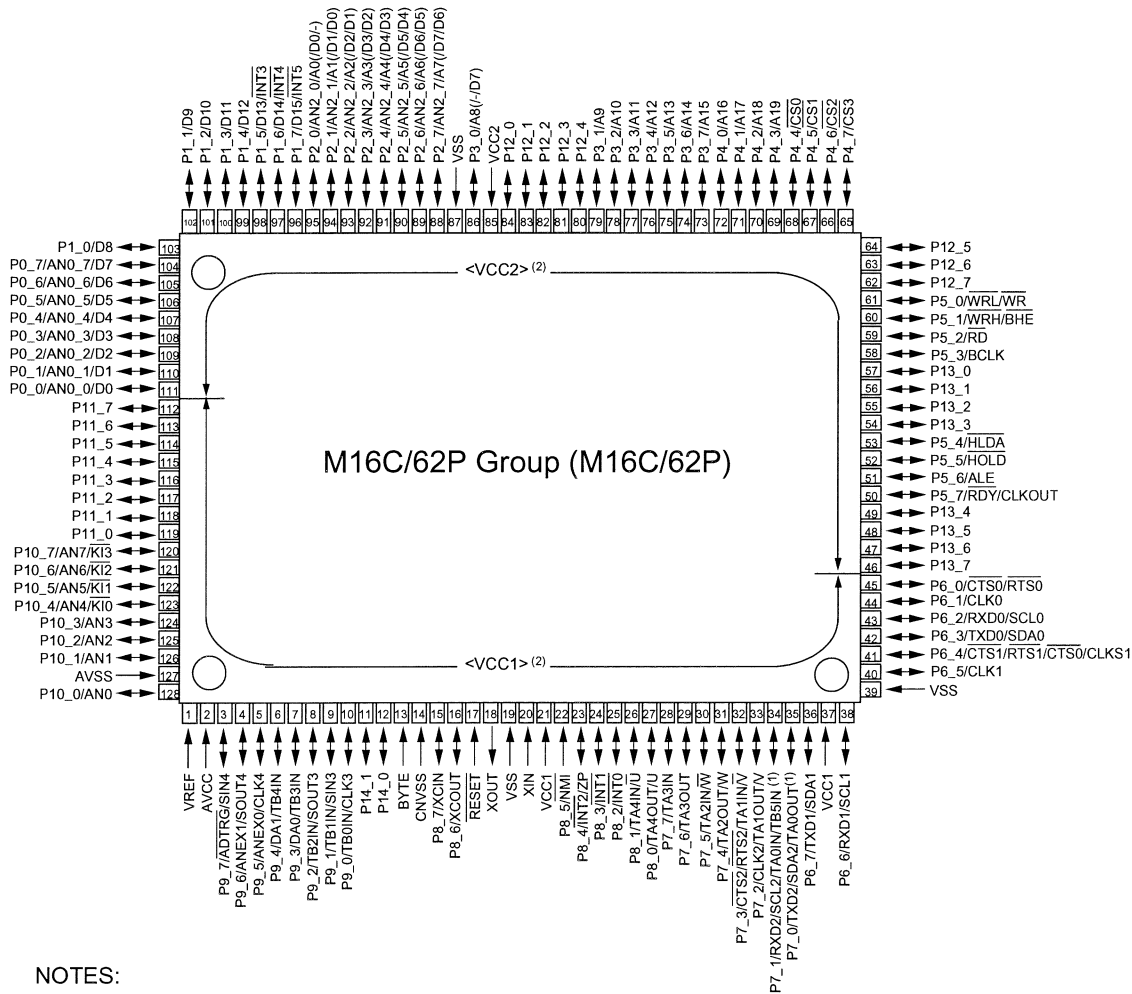
- NOTES:
1. P7_0 and P7_1 are N channel open-drain output pins.
 2. Use the M16C/62PT on VCC1 = VCC2.

M30620FCPGP Terminal Function

Pin	Pin Name	Symbol	I/O	Type	Det	Op (Int.)	Op (Ext.)	Res	FUNCTION
1	P94/TB4	DSP CSZ	O	C	-	-	-	Z	PLD control for DSP chip select
2	P93/TB3	NC	O	C	-	-	-	Z	Not used
3	P92/SOUT3	NC	O	C	-	-	-	Z	Not used
4	P91/SIN3	NC	O	C	-	-	-	Z	Not used
5	P90/CLK3	NC	O	C	-	-	-	Z	Not used
6	BYTE	BYTE	-	-	-	-	-	-	GND (Ext. data bus bit width switching, 16bit: L)
7	CNVCS	CNVSS	-	-	-	-	Ed	-	"Single-chip/Micro-processor mode switching (Normal single-chip: L, Rewrite boot program start:H Input set)"
8	P87	NC	O	C	-	-	-	Z	Not used
9	P86	NC	O	C	-	-	-	Z	Not used
10	RESET	ZRESET	I	-	-	-	Eu	L	Reset Input (Reset: L)
11	XOUT	X1	O	-	-	-	-	-	Oscillator connection
12	VSS	VSS	-	-	-	-	-	-	GND
13	XIN	X2	I	-	-	-	-	-	Oscillator connection
14	VCC	VCC	-	-	-	-	-	-	+5V
15	P85/NMI	_NMI	I	-	-	-	-	-	Not used (Fixed to H)
16	P84/INT2	INT8	I	-	E ↓ &L	-	Eu	Z	DIR8 control pin (LC89057W-E) (※ "Z"set: Operated from SUB μ com)
17	P83/INT1	ACKZIMO	I	-	E ↓ &L	-	Ed	Z	MAIN-ZONE μ com comm. control pin
18	P82/INT0	ZB.DOWN	I	-	Lv	-	Eu	Z	Power down detect (Power down: L)
19	P81	NC	I	-	-	-	-	Z	Not used
20	P80	NC	I	-	-	-	-	Z	Not used
21	P77	NC	I	-	-	-	-	Z	Not used
22	P76	DSPREQ4Z	I	-	-	-	-	Z	PLD control for DSP(use wltch DSP READY)
23	P75	NC	I	-	-	-	-	Z	Not used
24	P74	NC	I	-	-	-	-	Z	Not used
25	P73/CTS2	NC	O	C	-	-	-	Z	Not used
26	P72/CLK2	NC	I	C	-	-	-	Z	Not used
27	P71/RXD2	NC	I	N	-	-	Eu	Z	Not used
28	P70/TXD2	NC	O	N	-	-	Eu	Z	Not used
29	P67/TXD1	TxD.Z	O	C	-	-	Ed	Z	Data transfer output to outside
30	P66/RXD1	RxD.Z	I	-	Lv	-	Ed	Z	Data receive Input from outside
31	P65/CLK1	NC	I	-	-	-	Ed	Z	Not used
32	P64/CTS1	NC	O	C	-	-	-	Z	Not used
33	P63/TXD0	ZOMI	O	C	-	-	Ed	Z	MAIN-ZONE μ com comm. control pin

Pin	Pin Name	Symbol	I/O	Type	Det	Op (Int.)	Op (Ext.)	Res	FUNCTION
34	P62/RXD0	ZIMO	I	-	-	-	Ed	Z	MAIN-ZONE μ com comm. control pin
35	P61/CLK0	CLKZIMO	I	-	-	-	Ed	Z	MAIN-ZONE μ com comm. control pin
36	P60/CTS0/RTS0	REQZOMI	O	C	-	-	Ed	Z	MAIN-ZONE μ com comm. control pin
37	P57	NC	O	C	-	-	-	Z	Not used
38	P56	NC	O	C	-	-	-	Z	Not used
39	P55/EPM	FRASH EPM	I	-	Lv	-	Eu	Z	Rewrite boot start: L
40	P54	DIRCLK8Z	O	C	-	-	-	Z	DIR8 control pin (LC89057W-E), control clock output (※ used as DIR for ZONE2)
41	P53	DIR CE8Z	O	C	-	-	-	Z	DIR8 control pin (LC89057W-E), chip enable output (※ used as DIR for ZONE2)
42	P52	DIR_RST8Z	O	C	-	-	Ed	Z	DIR control output (LC89057W-E) Reset: L (※ used as DIR for ZONE2)
43	P51	DIRDIN8Z	O	C	-	-	Eu	Z	DIR8 control pin (LC89057W-E), control data output (※ used as DIR for ZONE2)
44	P50/CE	FRASH CE	I	-	-	-	Ed	Z	Rewrite boot program start: H Input set
45	P47	DIRDOUT8	I	-	-	-	Eu	Z	DIR8 control Input pin (LC89057W-E), control data Input (※ "Z"set: Operated from SUB μ com)
46	P46	NC	I	-	-	-	-	Z	Not used
47	P45	NC	O	C	-	-	-	Z	Not used
48	P44	NC	O	C	-	-	-	Z	Not used
49	P43	NC	O	C	-	-	-	Z	Not used
50	P42	NC	O	C	-	-	-	Z	Not used
51	P41	DAPLDSTBZ	O	C	-	-	-	Z	FPGA control for DAC
52	P40	DAPLDCLKZ	O	C	-	-	-	Z	FPGA control for DAC
53	P37	DAPLDDATAZ	O	C	-	-	-	Z	FPGA control for DAC
54	P36	DAMSZ	O	C	-	-	-	Z	FPGA control for DAC
55	P35	DAMDIZ	O	C	-	-	-	Z	FPGA control for DAC
56	P34	DAMCZ	O	C	-	-	-	Z	FPGA control for DAC
57	P33	NC	O	C	-	-	-	Z	Not used
58	P32	NC	O	C	-	-	-	Z	Not used
59	P31	NC	O	C	-	-	-	Z	Not used
60	VCC	VCC	-	-	-	-	-	-	+5V
61	P30	NC	O	C	-	-	-	Z	Not used
62	VSS	VSS	-	-	-	-	-	-	GND
63	P27	NC	O	C	-	-	-	Z	Not used
64	P26	NC	O	C	-	-	-	Z	Not used
65	P25	NC	O	C	-	-	-	Z	Not used
66	P24	NC	O	C	-	-	-	Z	Not used
67	P23	NC	O	C	-	-	-	Z	Not used
68	P22	NC	O	C	-	-	-	Z	Not used
69	P21	NC	O	C	-	-	-	Z	Not used
70	P20	NC	O	C	-	-	-	Z	Not used
71	P17/INT5	NC	I	-	-	-	-	Z	Not used
72	P16/INT4	INT6	I	-	E ↓ &L	-	-	Z	DIR6 control pin (LC89057W-E) (※ "Z"set: Operated from SUB μ com)
73	P15/INT3	INT7	I	-	E ↓ &L	-	-	Z	DIR7 control pin (LC89057W-E) (※ "Z"set: Operated from SUB μ com)
74	P14/D12	MUTEZ2	O	C	-	-	-	Z	Mute control for DAC output (※ "Z"set: Operated from SUB μ com)
75	P13/D11	NC	I	-	-	-	-	Z	Not used
76	P12/D10	NC	I	-	-	-	-	Z	Not used
77	P11/D9	NC	I	-	-	-	-	Z	Not used
78	P10/D8	STBZOPLDI	O	C	-	-	-	Z	MAIN FPGA control pin
79	P07/D7	CLKZOPLDI	O	C	-	-	-	Z	MAIN FPGA control pin
80	P06/D6	ZIPLDO	I	-	-	-	-	Z	MAIN FPGA control pin
81	P05/D5	ZOPLDI	O	C	-	-	-	Z	MAIN FPGA control pin
82	P04/D4	MUTEZ4	O	C	-	-	-	Z	Mute control for DAC output (※ "Z"set: Operated from SUB μ com)
83	P03/D3	MUTEZ3	O	C	-	-	-	Z	Mute control for DAC output (※ "Z"set: Operated from SUB μ com)
84	P02/D2	VPPZ	I	-	-	-	-	Z	Normal: H Writing flash ROM for DSP: L
85	P01/D1	DSPA0Z	O	-	-	-	-	Z	PLD control for DSP (3-bit address for target selection of RST/CS)
86	P00/D0	DSPA1Z	O	-	-	-	-	Z	PLD control for DSP (3-bit address for target selection of RST/CS)
87	P107/AN7	DSPA2Z	O	-	-	-	-	Z	PLD control for DSP (3-bit address for target selection of RST/CS)
88	P106/AN6	NC	O	-	-	-	-	Z	Not used
89	P105/AN5	DSPIOPOWERZ	O	C	-	-	-	Z	DSP POWER ON="L" (After 10ms from DIGITAL POWER ON)
90	P104/AN4	NC	O	C	-	-	-	Z	Not used
91	P103/AN3	DSPROMRSTZ	O	C	-	-	-	Z	Not used
92	P102/AN2	DSPRSTZ	O	C	-	-	-	Z	PLD control for DSP reset(Reset: L)
93	P101/AN1	DSPOSCONZ	O	C	-	-	-	Z	ON="H"(After 20ms from DIGITAL POWER ON)
94	AVSS	AVSS	-	-	-	-	-	-	AD GND
95	P100/AN0	DSPBOOT	I	-	-	-	Eu	Z	DSP rewrite boot program (DSP rewrite: L Input)
96	VREF	VREF	-	-	-	-	-	-	AD ref. +5V
97	AVCC	AVCC	-	-	-	-	-	-	AD +5V
98	P97/SIN4	DSPOZI	I	-	-	-	-	Z	PLD control pin for DSP
99	P96/SOUT4	DSPIZO	O	C	-	-	-	Z	PLD control pin for DSP
100	P95/CLK4	DSPCLKZ	O	C	-	-	-	Z	PLD control pin for DSP

M30625FGPGP (IC303) DIGITAL P.W.B.



NOTES:

1. P7_0 and P7_1 are N channel open-drain output pins.
2. Use the M16C/62PT on VCC1 = VCC2.

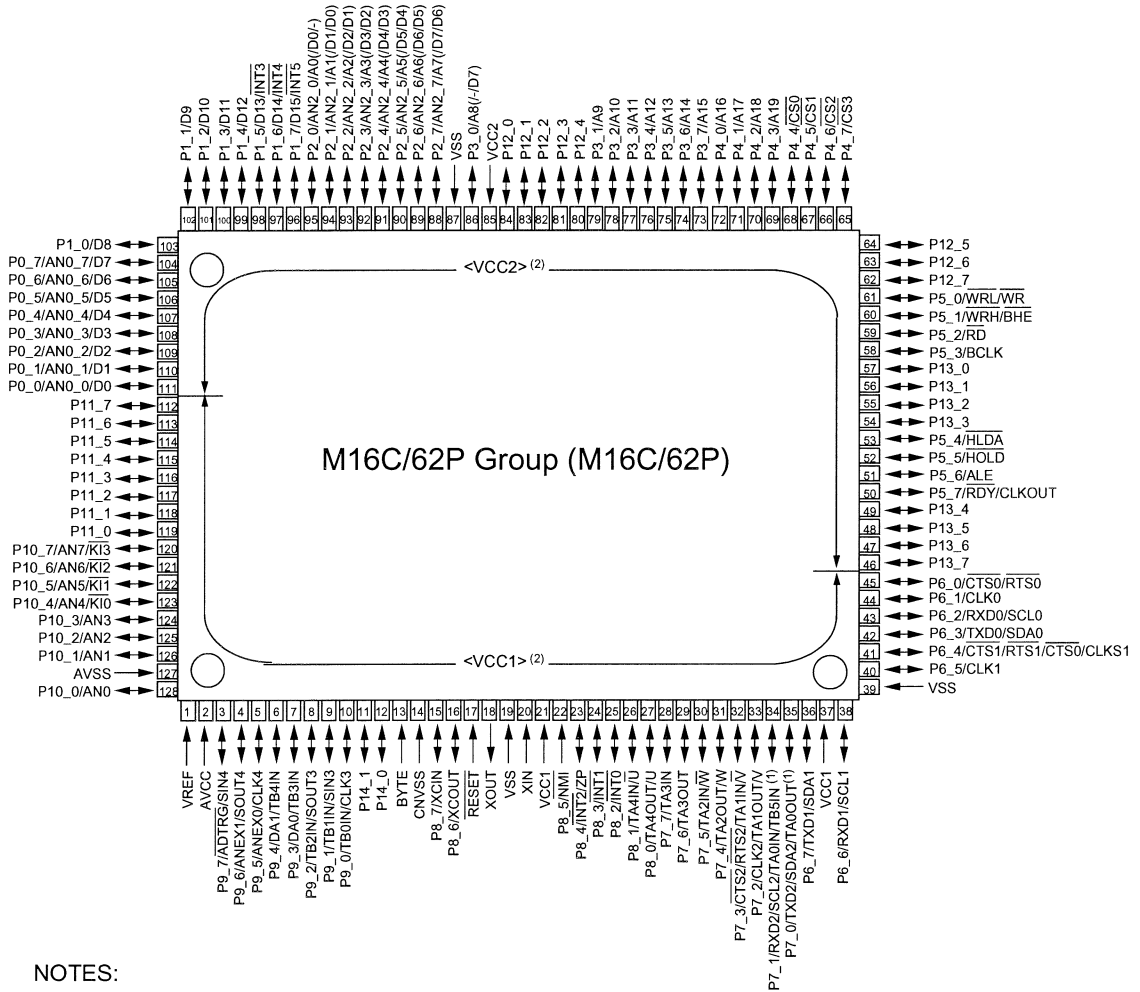
M30625FGPGP Terminal Function

Pin	Pin Name	Symbol	I/O	Type	Det	Op (Int.)	Op (Ext.)	Res	FUNCTION
1	VREF	VREF	-	-	-	-	-	-	AD ref. +5V
2	AVCC	AVCC	-	-	-	-	-	-	AD +3.3V
3	P97/SIN4	MPLDOSI	I	-	Lv	-	-	Z	MAIN FPGA control pin
4	P96/SOUT4	MPLDISO	O	C	-	-	Ed	Z	MAIN FPGA control pin
5	P95/CLK4	MPLDCLK	O	C	-	-	Ed	Z	MAIN FPGA control pin
6	P94	MPLDSTB	O	C	-	-	Ed	Z	MAIN FPGA control pin
7	P93	DSPOSCONS	O	C	-	-	-	Z	ON="H"(After 20ms from DIGITAL POWER ON)
8	P92/SOUT3	DSPISOS	O	C	-	-	Ed	Z	PLD control pin for DSP
9	P91/SIN3	DSPSIS	I	-	-	-	Eu	Z	PLD control pin for DSP
10	P90/CLK3	DSPCLKS	O	C	-	-	Ed	Z	PLD control pin for DSP
11	P141	DSPBOOT	I	-	-	-	Eu	Z	"DSP rewrite boot program (DSP rewrite: L input) / (DLINK ID writing mode start: L input set)"
12	P140	NC	I	-	-	-	Eu	Z	Not used
13	BYTE	BYTE	-	-	-	-	-	-	GND (Ext. data bus bit width switching, 16bit: L)
14	CNVCS	CNVSS	-	-	-	-	Ed	-	"Single-chip/Micro-processor mode switching (Normal single-chip: L, Rewrite boot program start:H input set)"
15	P87	DSPIOPWERS	O	C	-	-	Eu	Z	DSP POWER ON="L" (After 10ms from DIGITAL POWER ON)
16	P86	NC	I	-	-	-	-	Z	Not used
17	RESET	SUBRESET	I	-	Lv	-	Eu	L	Reset input (Reset: L)
18	XOUT	X1	O	-	-	-	-	-	Oscillator connection
19	VSS	VSS	-	-	-	-	-	-	GND
20	XIN	X2	I	-	-	-	-	-	Oscillator connection
21	VCC1	VCC1	-	-	-	-	-	-	+3.3V
22	P85/NMI	_NMI	I	-	-	-	-	-	Not used (Fixed to H)
23	P84/INT2	REQSIEO	I	-	E ↓ &L	-	-	Z	1394 control pin
24	P83/INT1	ACKSIMO	I	-	E ↓ &L	-	Ed	Z	MAIN-SUB μ com comm. control pin
25	P82/INT0	SUBBDOWN	I	-	E ↓ &L	-	Eu	Z	Power down detect (Power down: L)
26	P81	DIRDOUT1	I	-	-	-	Eu	Z	DIR1 control input pin (LC89057W-E), control data input
27	P80	DIRDIN1	O	C	-	-	-	Z	DIR1 control pin (LC89057W-E), control data output

Pin	Pin Name	Symbol	I/O	Type	Det	Op (Int.)	Op (Ext.)	Res	FUNCTION
28	P77	DIRCLK1	O	C	-	-	-	Z	DIR1 control pin (LC89057W-E), control clock output
29	P76	DIRCE1	O	C	-	-	-	Z	DIR1 control pin (LC89057W-E), chip enable output
30	P75	ACKSIIEO	I	-	-	-	Ed	Z	ETHERNET control pin
31	P74	RSTIE	O	C	-	-	Eu	Z	ETHERNET reset output, Reset="L" (Reset release="H" after 80msec from IEPOWER ON)
32	P73/CTS2	CSIE	O	C	-	-	Eu	Z	ETHERNET control pin
33	P72/CLK2	CLKSOIEI	O	C	-	-	Eu	Z	ETHERNET control pin
34	P71/RXD2	SIIEO	I	N	-	-	Eu	Z	ETHERNET control pin
35	P70/TXD2	SOIEI	O	N	-	-	Eu	Z	ETHERNET control pin
36	P67/TXD1	TXD.S/ (ZISO)	O	C	-	-	-	Z	Data transfer output to outside /(ZONE-SUB μ com comm. control pin)
37	VCC1	VCC1	-	-	-	-	-	Z	+3.3V
38	P66/RXD1	RXD.S/ (ZOSI)	I	-	-	-	-	Z	Data receive input from outside /(ZONE-SUB μ com comm. control pin)
39	VSS	VSS	-	-	-	-	-	Z	GND
40	P65/CLK1	NC	I	-	-	-	Ed	Z	Not used
41	P64/CTS1	NC	O	C	-	-	Ed	Z	Not used
42	P63/TXD0	SOMI	O	C	-	-	-	Z	MAIN-SUB μ com comm. control pin
43	P62/RXD0	SIMO	I	-	-	-	-	Z	MAIN-SUB μ com comm. control pin
44	P61/CLK0	CLKSIMO	I	-	-	-	-	Z	MAIN-SUB μ com comm. control pin
45	P60/CTS0	REQSOMI	O	C	-	-	-	Z	MAIN-SUB μ com comm. control pin
46	P137	DIRDOUT8	I	-	-	-	Eu	Z	DIR8 control input pin (LC89057W-E), control data input (※ "Z"set: operated from ZONE μ com)
47	P136	DIRCE5	O	C	-	-	-	Z	DIR5 control pin (LC89057W-E), chip enable output
48	P135	SUBnCE	O	C	-	-	-	Z	FPGA rewrite control pin
49	P134	SUBTDI	O	-	-	-	-	Z	PLD rewrite control pin(JTAG)
50	P57	SUBTMS	O	-	-	-	-	Z	PLD rewrite control pin(JTAG)
51	P56	SUBTDO	I	-	-	-	-	Z	PLD rewrite control pin(JTAG)
52	P55/EPM	FRASH EPM	I	-	Lv	-	Eu	Z	Rewrite boot program start: L
53	P54	SUBTCK	O	C	-	-	-	Z	PLD rewrite control pin(JTAG)
54	P133	SUBDATAOUT	I	-	-	-	-	Z	FPGA rewrite control pin
55	P132	SUBASDI	O	C	-	-	-	Z	FPGA rewrite control pin
56	P131	SUBnCS	O	C	-	-	-	Z	FPGA rewrite control pin
57	P130	SUBn CONFIG	O	C	-	-	-	Z	FPGA rewrite control pin
58	P53	SUBDCLK	O	C	-	-	-	Z	FPGA rewrite control pin
59	P52	SUBCONF_DONE	I	-	-	-	-	Z	FPGA rewrite control pin
60	P51	SUBCPUJTAGON	O	C	-	-	-	Z	JTAG (PLD rewrite from SUB- μ com:L) ※ default → D.POWER OFF : H
61	P50/CE	FRASH CE	I	-	-	-	Ed	Z	Rewrite boot program start: H
62	P127	FRONTJTAGON	O	C	-	-	-	Z	JTAG (PLD rewrite from FRONT:L) ※ default → D.POWER OFF : H
63	P126	FRONTASON	O	C	-	-	-	Z	Active Serial on(FPGA rewrite from FRONT:L) ※ default → D.POWER OFF : H
64	P125	SUBCPUASON	O	C	-	-	-	Z	Active Serial on(FPGA rewrite from SUB- μ COM:L) ※ default → D.POWER OFF : H
65	P47	DSPJTAGON	O	C	-	-	-	Z	Fixed to L
66	P46	NC	O	C	-	-	-	Z	Not used
67	P45	OSCON	O	C	-	-	-	Z	Oscillator for DIR CLK(Osc. Stop:L)
68	P44	NC	O	C	-	-	-	Z	Not used
69	P43	NC	O	C	-	-	-	Z	Not used
70	P42	NC	O	C	-	-	-	Z	Not used
71	P41	DIRRST1	O	C	-	-	-	Z	DIR1 ~ 5 control output (LC89057W-E) Reset: L
72	P40	DPOWER	O	C	-	-	Ed	Z	DIGITAL power on/off switching(ON:H)
73	P37	IEPOWER	O	C	-	-	Ed	Z	ETHERNET power control (ON:H)
74	P36	RSV1394	O	C	-	-	-	Z	1394 control pin
75	P35	MOSI1394PLD	O	C	-	-	-	Z	1394 control pin
76	P34	CLK1394PLD	O	C	-	-	-	Z	1394 control pin
77	P33	CS1394PLD	O	C	-	-	-	Z	1394 control pin
78	P32	DINPLDREQ	I	-	-	-	-	Z	PLD control for DIGITAL INPUT
79	P31	DINPLDOSI	I	-	-	-	-	Z	PLD control for DIGITAL INPUT
80	P124	DINPLDISO	O	C	-	-	-	Z	PLD control for DIGITAL INPUT
81	P123	DINPLDCS	O	C	-	-	-	Z	PLD control for DIGITAL INPUT
82	P122	DINPLDCLK	O	C	-	-	-	Z	PLD control for DIGITAL INPUT
83	P121	NC	O	C	-	-	-	Z	Not used
84	P120	NC	O	C	-	-	-	Z	Not used
85	VCC2	VCC2	-	-	-	-	-	-	+3.3V
86	P30	NC	O	C	-	-	-	Z	Not used
87	VSS	VSS	-	-	-	-	-	-	GND
88	P27	NC	O	C	-	-	-	Z	Not used
89	P26	NC	I	-	-	-	Eu	Z	Not used
90	P25	NC	I	-	-	-	Eu	Z	Not used
91	P24	NC	I	-	-	-	Eu	Z	Not used
92	P23	NC	I	-	-	-	Eu	Z	Not used
93	P22	NC	I	-	-	-	Eu	Z	Not used
94	P21	NC	I	-	-	-	Eu	Z	Not used
95	P20	MUTE1	O	C	-	-	-	Z	Mute control for DAC output
96	P17/INT5	1394+12VON	O	C	-	-	Eu	Z	1394 +12V ON:H (TP567341) ※ same logic as IEPOWER
97	P16/INT4	INT1	I	-	E ↓ &L	-	Eu	Z	DIR1 control pin (LC89057W-E)
98	P15/INT3	NC	I	-	-	-	-	Z	Not used
99	P14	NC	I	-	-	-	Eu	Z	Not used
100	P13	NC	I	-	-	-	Eu	Z	Not used
101	P12	DAMDIS	O	C	-	-	-	Z	FPGA control for DAC
102	P11	DAMCS	O	C	-	-	-	Z	FPGA control for DAC

Pin	Pin Name	Symbol	I/O	Type	Det	Op (Int.)	Op (Ext.)	Res	FUNCTION
103	P10	DAMSS	O	C	-	-	-	Z	FPGA control for DAC
104	P07/AN07	DAPLDDATAS	O	C	-	-	-	Z	FPGA control for DAC
105	P06/AN06	DAPLDCLKS	O	C	-	-	-	Z	FPGA control for DAC
106	P05/AN05	DAPLDSTBS	O	C	-	-	-	Z	FPGA control for DAC
107	P04/AN04	NC	O	C	-	-	-	Z	Not used
108	P03/AN03	INT2	I	-	E ↓ &L	-	Ed	Z	DIR2 control pin (LC89057W-E)
109	P02/AN02	INT3	I	-	E ↓ &L	-	Ed	Z	DIR3 control pin (LC89057W-E)
110	P01/AN01	INT4	I	-	E ↓ &L	-	Ed	Z	DIR4 control pin (LC89057W-E)
111	P00/AN00	INT5	I	-	E ↓ &L	-	Ed	Z	DIR5 control pin (LC89057W-E)
112	P117	INT6	I	-	E ↓ &L	-	Eu	Z	DIR6 control pin (LC89057W-E) (※ "Z"set: Operated from ZONE μcom)
113	P116	INT7	I	-	E ↓ &L	-	Eu	Z	DIR7 control pin (LC89057W-E) (※ "Z"set: Operated from ZONE μcom)
114	P115	INT8	I	-	E ↓ &L	-	Eu	Z	DIR8 control pin (LC89057W-E) (※ "Z"set: Operated from ZONE μcom)
115	P114	NC	I	-	-	-	-	Z	Not used
116	P113	DSPCSS	O	C	-	-	Eu	Z	PLD control for DSP chip select
117	P112	DSPA0S	O	C	-	-	-	Z	PLD control for DSP (3-bit address for target selection of RST/CS)
118	P111	DSPA1S	O	C	-	-	-	Z	PLD control for DSP (3-bit address for target selection of RST/CS)
119	P110	DSPA2S	O	C	-	-	-	Z	PLD control for DSP (3-bit address for target selection of RST/CS)
120	P107/AN7	DSPREQ1S	I	-	-	-	-	Z	PLD control for DSP(use with DSP READY)
121	P106/AN6	DSPREQ2S	I	-	-	-	-	Z	PLD control for DSP(use with DSP READY)
122	P105/AN5	DSPREQ3S	I	-	-	-	-	Z	PLD control for DSP(use with DSP READY)
123	P104/AN4	NC	I	-	-	-	-	Z	Not used
124	P103/AN3	NC	I	-	-	-	-	Z	Not used
125	P102/AN2	NC	I	-	-	-	-	Z	Not used
126	P101/AN1	DSPROMRSTS	O	C	-	-	Ed	Z	PLD control for DSP memory reset (Reset: L)
127	AVSS	AVSS	-	-	-	-	-	-	AD GND
128	P100/AN0	DSPRSTS	O	C	-	-	Ed	Z	PLD control for DSP reset (Reset: L)

M30625FGPGP (IC901) D.VIDEO P.W.B.



NOTES:

1. P7_0 and P7_1 are N channel open-drain output pins.
2. Use the M16C/62PT on VCC1 = VCC2.

M30625FGPGP Terminal Function

Pin	Pin Name	Symbol	I/O	Type	Det	Op (Int.)	Op (Ext.)	Res	STBY	stop	FUNCTION
1	VREF	VREF	-	-	-	-	-	-	-	-	AD ref. +5V
2	AVCC	AVCC	-	-	-	-	-	-	-	-	AD +5V
3	P97/SIN4	Z1 OSD STB	O	C	-	-	-	Z	O/L	O/L	OSD control for MAINZONE (M35015)
4	P96/SOUT4	Z1 OSD DATA	O	C	-	-	-	Z	O/L	O/L	OSD control for MAINZONE (M35015)
5	P95/CLK4	Z1 OSD CLK	O	C	-	-	-	Z	O/L	O/L	OSD control for MAINZONE (M35015)
6	P94	NC	O	C	-	-	-	Z	O/L	O/L	Not used
7	P93	NC	O	C	-	-	-	Z	O/L	O/L	Not used
8	P92/SOUT3	NC	O	C	-	-	-	Z	O/L	O/L	Not used
9	P91/SIN3	NC	O	C	-	-	-	Z	O/L	O/L	Not used
10	P90/CLK3	NC	O	C	-	-	-	Z	O/L	O/L	Not used
11	P141	NC	O	C	-	-	-	Z	O/L	O/L	Not used
12	P140	NC	O	C	-	-	-	Z	O/L	O/L	Not used
13	BYTE	BYTE	-	-	-	-	-	-	-	-	GND (Ext. data bus bit width switching, 16bit: L)
14	CNVCS	CNVSS	-	-	-	-	Ed	-	-	-	"Single-chip/Micro-processor mode switching (Normal single-chip: L, Rewrite boot program start:H input set)"
15	P87	TE RST	O	C	-	-	-	Z	O/L	O/L	COMPONENT FORMAT DETECTOR reset (TE8200PF)
16	P86	TC RST	O	C	-	-	-	Z	O/L	O/L	DETECTOR reset for color distinction (TC90101)
17	RESET	_RESET	I	-	Lv	-	Eu	L	I	I	Reset input (Reset: L)
18	XOUT	X1	O	-	-	-	-	-	-	-	Oscillator connection
19	VSS	VSS	-	-	-	-	-	-	-	-	GND
20	XIN	X2	I	-	-	-	-	-	I	I	Oscillator connection
21	VCC1	VCC1	-	-	-	-	-	-	-	-	+ 5 V
22	P85/NMI	_NMI	I	-	-	-	-	-	-	-	Not used (Fixed to H)
23	P84/INT2	INT	I	-	E ↓ &L	-	Ed	Z	I	I	HDMI RX interruption
24	P83/INT1	NC	I	-	E ↑ &L	-	Ed	Z	I	I	Not used
25	P82/INT0	V.B.DOWN	I	-	E ↑ &L	-	Ed	Z	I	I	Power down detect (Power down: L)
26	P81	VSDA	I/O	C	-	-	-	Z	O/L	O/L	VIDEO I2C (Chroma decoder, 3D Y/C) control pin

Pin	Pin Name	Symbol	I/O	Type	Det	Op (Int.)	Op (Ext.)	Res	STBY	stop	FUNCTION
27	P80	VSCL	I/O	C	-	-	-	Z	O/L	O/L	VIDEO I2C (Chroma decoder, 3D Y/C) control pin
28	P77	NC	O	C	-	-	-	Z	O/L	O/L	Not used
29	P76	VPCKSEL	O	C	-	-	-	Z	O/L	O/L	CLK select for ENCODER(ADV7310)
30	P75	M/T SEL	O	C	-	-	-	Z	O/L	O/L	IC switching control pin (MN673747:H, TC90101:L)
31	P74	VIDEO POWER	O	C	-	-	-	Z	O/L	O/L	MAIN-VIDEO μ com comm. control pin
32	P73/CTS2	REQ VOMI	O	C	-	-	-	Z	O/L	O/L	MAIN-VIDEO μ com comm. control pin
33	P72/CLK2	CLK VIMO	I	-	Lv	-	Eu	Z	I	O/L	MAIN-VIDEO μ com comm. control pin
34	P71/RXD2	VIMO	I	-	Lv	-	Eu	Z	I	O/L	MAIN-VIDEO μ com comm. control pin
35	P70/TXD2	VOMI	O	N	-	-	(Eu)	Z	O/L	O/L	MAIN-VIDEO μ com comm. control pin
36	P67/TXD1/SDA1	5V SDA/TxD	I/O	C	-	-	-	Z	O/L	O/L	HDMI IC control/Data transfer pin to outside(MAKER BOOT)
37	VCC1	VCC	-	-	-	-	-	-	-	-	+ 5 V
38	P66/RXD1/SCL1	5V SCL/RxD	I/O	C	-	-	-	Z	O/L	O/L	HDMI IC control/Data transfer pin from outside(MAKER BOOT)
39	VSS	VSS	-	-	-	-	-	-	-	-	GND
40	P65/CLK1	Z2 Y/C SEL	O	C	-	-	Ed	Z	O/L	O/L	Chroma decoder selector for ZONE2
41	P64/CTS1	NC	I	-	Lv	-	Eu	Z	I	O/L	Not used
42	P63/TXD0/SDA0	EDIT SDA	I/O	C	-	-	-	Z	O/L	O/L	HDMI/DVI EDIT(E2PROM) control pin
43	P62/RXD0/SCL0	EDIT SCL	I/O	C	-	-	-	Z	O/L	O/L	HDMI/DVI EDIT(E2PROM) control pin
44	P61/CLK0	NC	O	C	-	-	-	Z	O/L	O/L	Not used
45	P60/CTS0	NC	O	C	-	-	-	Z	O/L	O/L	Not used
46	P137	MSDA	I/O	C	-	-	-	Z	O/L	O/L	VIDEO I2C (AN13310) control pin
47	P136	MSCL	I/O	C	-	-	-	Z	O/L	O/L	VIDEO I2C (AN13310) control pin
48	P135	YSEL	O	C	-	-	-	Z	O/L	O/L	COMPONENT Y/S-Video switching control (TC90101) (COMPONENT Y:H, S-Video Y:L)
49	P134	NC	O	C	-	-	-	Z	O/L	O/L	Not used
50	P57	NC	O	C	-	-	-	Z	O/L	O/L	Not used
51	P56	NC	O	C	-	-	-	Z	O/L	O/L	Not used
52	P55/EPM	FRASH EPM	I	-	Lv	-	Eu	Z	I	I	Rewrite boot program start: L input set
53	P54	NC	O	C	-	-	-	Z	O/L	O/L	Not used
54	P133	NC	O	C	-	-	-	Z	O/L	O/L	Not used
55	P132	NC	O	C	-	-	-	Z	O/L	O/L	Not used
56	P131	NC	O	C	-	-	-	Z	O/L	O/L	Not used
57	P130	NC	O	C	-	-	-	Z	O/L	O/L	Not used
58	P53	NC	O	C	-	-	-	Z	O/L	O/L	Not used
59	P52	NC	O	C	-	-	-	Z	O/L	O/L	Not used
60	P51	NC	O	C	-	-	-	Z	O/L	O/L	Not used
61	P50/CE	FRASH CE	I	-	-	-	Ed	Z	I	I	Rewrite boot program start: H input set
62	P127	Z1 SMONIDET	I	-	-	-	-	Z	I	O/L	MAINZONE's S-monitor connection detect input (Connected:L)
63	P126	Z1 VSIG DET	I	-	Lv	-	Eu	Z	I	O/L	MAIN ZONE's VIDEO signal detect port (Detected:H)
64	P125	Z2 VSIG DET	I	-	Lv	-	Eu	Z	I	O/L	ZONE2's VIDEO signal detect port (Detected:H)
65	P47	NC	O	C	-	-	-	Z	O/L	O/L	Not used
66	P46	NC	O	C	-	-	-	Z	O/L	O/L	Not used
67	P45	S EXP CLK	O	C	-	-	-	Z	O/L	O/L	CLK output for video switching expander control(BU4094B)
68	P44	S EXP DATA	O	C	-	-	-	Z	O/L	O/L	DATA output for video switching expander control(BU4094B)
69	P43	S EXP STB	O	C	-	-	-	Z	O/L	O/L	STB output for video switching expander control(BU4094B)
70	P42	S EXP OE	O	C	-	-	Ed	Z	O/L	O/L	OE output for video switching expander control(BU4094B)
71	P41	Z2 SYNC DET	I	-	Lv	-	Eu	Z	I	I	Sync. detect input for ZONE2 (H: Ext. synchronized)
72	P40	Z2 OSD RST	O	C	-	-	-	Z	O/L	O/L	OSD control for ZONE2 (M35015)
73	P37	Z2 OSD STB	O	C	-	-	-	Z	O/L	O/L	OSD control for ZONE2 (M35015)
74	P36	Z2 OSD DATA	O	C	-	-	-	Z	O/L	O/L	OSD control for ZONE2 (M35015)
75	P35	Z2 OSD CLK	O	C	-	-	-	Z	O/L	O/L	OSD control for ZONE2 (M35015)
76	P34	NC	O	C	-	-	-	Z	O/L	O/L	Not used
77	P33	NC	O	C	-	-	-	Z	O/L	O/L	Not used
78	P32	NC	O	C	-	-	-	Z	O/L	O/L	Not used
79	P31	Z1 SYNC DET	I	-	Lv	-	Eu	Z	I	I	Sync. detect input for MAINZONE (H: Ext. synchronized)
80	P124	Z1 OSD RST	O	C	-	-	-	Z	O/L	O/L	OSD control for MAINZONE (M35015)
81	P123	NC	O	C	-	-	-	Z	O/L	O/L	Not used
82	P122	NC	O	C	-	-	-	Z	O/L	O/L	Not used
83	P121	C EXP CLK	O	C	-	-	-	Z	O/L	O/L	CLK output for component video switching expander control(BU4094B)
84	P120	C EXP DATA	O	C	-	-	-	Z	O/L	O/L	DATA output for component video switching expander control(BU4094B)
85	VCC2	VCC2	-	-	-	-	-	-	-	-	+ 5 V
86	P30	PAL ENA.	I	-	Lv	-	Eu	Z	I	O/L	PAL DECODE correspondence/ non-correspondence detect (non-correspondence:L)
87	VSS	VSS	-	-	-	-	-	-	-	-	GND
88	P27	C EXP STB	O	C	-	-	-	Z	O/L	O/L	STB output for component video switching expander control(BU4094B)
89	P26	C EXP OE	O	C	-	-	Ed	Z	O/L	O/L	OE output for component video switching expander control(BU4094B)
90	P25	COMP SDET1	I	-	Lv	-	Eu	Z	I	O/L	MAIN ZONE's COMPONENT signal detect input
91	P24	COMP SDET2	I	-	Lv	-	Eu	Z	I	O/L	ZONE2's COMPONENT signal detect input
92	P23	P1HPRMV2	O	C	-	-	-	Z	O/L	O/L	HP(hot-plug) detect input for HDMI IN3 terminal
93	P22	POHPRMV2	O	C	-	-	-	Z	O/L	O/L	HP(hot-plug) detect input for HDMI IN2 terminal
94	P21	P1HPRMV1	O	C	-	-	-	Z	O/L	O/L	HP(hot-plug) detect input for HDMI IN1 terminal
95	P20	POHPRMV1	O	C	-	-	-	Z	O/L	O/L	HP(hot-plug) detect input for DVI IN terminal
96	P17/INT5	HDMI SENS	I	-	E ↓ &L	-	Ed	Z	I	O/L	HDMI signal detect input
97	P16/INT4	DVI SENS	I	-	E ↓ &L	-	Ed	Z	I	O/L	DVI signal detect input
98	P15/INT3	ACK VIMO	I	-	E ↓ &L	-	Ed	Z	I	O/L	MAIN-VIDEO μ com comm. control pin

Pin	Pin Name	Symbol	I/O	Type	Det	Op (Int.)	Op (Ext.)	Res	STBY	stop	FUNCTION
99	P14	NC	O	C	-	-	Ed	Z	O/L	O/L	Not used
100	P13	NC	O	C	-	-	Ed	Z	O/L	O/L	Not used
101	P12	DVI T RST	O	C	-	-	-	Z	O/L	O/L	DVI TRANSMITTER reset (Si I9030)
102	P11	HDMI T RST	O	C	-	-	-	Z	O/L	O/L	HDMI TRANSMITTER reset (Si I9030)
103	P10	HDMI CS	O	-	-	-	-	Z	O/L	O/L	HDMI TRANSMITTER chip select (Si I9030)
104	P07/AN07	DVI CS	O	-	-	-	-	Z	O/L	O/L	DVI TRANSMITTER chip select (Si I9030)
105	P06/AN06	AN RST	O	-	-	-	-	Z	O/L	O/L	VIDEO SELECTER_A/D reset (AN13310B)
106	P05/AN05	VD RST	O	-	-	-	-	Z	O/L	O/L	VIDEO DECODER reset (MN67374)
107	P04/AN04	IP RST	O	-	-	-	-	Z	O/L	O/L	IP CONVERTER reset (FLI2310)
108	P03/AN03	IN SEL	O	-	-	-	-	Z	O/L	O/L	VIDEO DECODER input select
109	P02/AN02	VE RST1	O	-	-	-	-	Z	O/L	O/L	VIDEO ENCODER reset (ADV7310)
110	P01/AN01	VE RST2	O	-	-	-	-	Z	O/L	O/L	VIDEO ENCODER reset (ADV7300)
111	P00/AN00	INT1	I	-	-	-	-	Z	I	O/L	HDMI RECEIVER(Si I9031)INT output (DVI IN1/HDMI IN1)
112	P117	INT2	I	-	-	-	-	Z	I	O/L	HDMI RECEIVER(Si I9031)INT output (HDMI IN2/IN3)
113	P116	HDMI R RST	O	C	-	-	-	Z	O/L	O/L	HDMI RECEIVER reset (Si I9031) (HDMI IN2/IN3)
114	P115	DVI R RST	O	C	-	-	-	Z	O/L	O/L	HDMI RECEIVER reset (Si I9031) (DVI IN1/HDMI IN1)
115	P114	SCDT1	I	-	-	-	-	Z	I	O/L	HDMI RECEIVER(Si I9031)SCDT output (DVI IN1/HDMI IN1)
116	P113	SCDT2	I	-	-	-	-	Z	I	O/L	HDMI RECEIVER(Si I9031)SCDT output(HDMI IN2/IN3)
117	P112	WP1	O	C	-	-	-	Z	O/L	O/L	HDMI IN1 EDIT(24LC02) 用 WRITE PROTECT
118	P111	WP2	O	C	-	-	-	Z	O/L	O/L	HDMI IN2 EDIT(24LC02) 用 WRITE PROTECT
119	P110	WP3	O	C	-	-	-	Z	O/L	O/L	HDMI IN3 EDIT(24LC02) 用 WRITE PROTECT
120	P107/AN7	WP4	O	C	-	-	-	Z	O/L	O/L	HDMI IN4 EDIT(24LC02) 用 WRITE PROTECT
121	P106/AN6	SMONIDET2	I	-	-	-	-	Z	I	O/L	ZONE2's S-monitor connection detect input (Connected:L)
122	P105/AN5	Z1 S SIG DET	I	-	-	-	-	Z	I	O/L	MAIN ZONE's S-signal detect input (H: S-signal inputted)
123	P104/AN4	Z2 S SIG DET	I	-	-	-	-	Z	I	O/L	ZONE2's S-signal detect input (H: S-signal inputted)
124	P103/AN3	LINE3	I	-	-	-	-	Z	I	O/L	LINE3 level detection (distinguishes by AD voltage)
125	P102/AN2	LINE2	I	-	-	-	-	Z	I	O/L	LINE2 level detection (distinguishes by AD voltage)
126	P101/AN1	LINE1	I	-	-	-	-	Z	I	O/L	LINE1 level detection (distinguishes by AD voltage)
127	AVSS	AVSS	-	-	-	-	-	-	-	-	AD GND
128	P100/AN0	NC	I	-	Lv	-	Eu	Z	I	O/L	Not used

AVR-5805/AVC-A1XV

M30835FJGP (IC409) DIGITAL P.W.B.

M32C/83 GROUP

NOTES:
 1. P64 / CTS1 / RTS1 / SS1 / OUTC21 / ISCLK2
 2. P70 / TA0OUT / TXD2 / SDA2 / SRxD2 / OUTC20 / ISTXD2 / IEOUT
 3. P76 and P71 are ports for the N-channel open drain output.

M30835FJGP Terminal Function

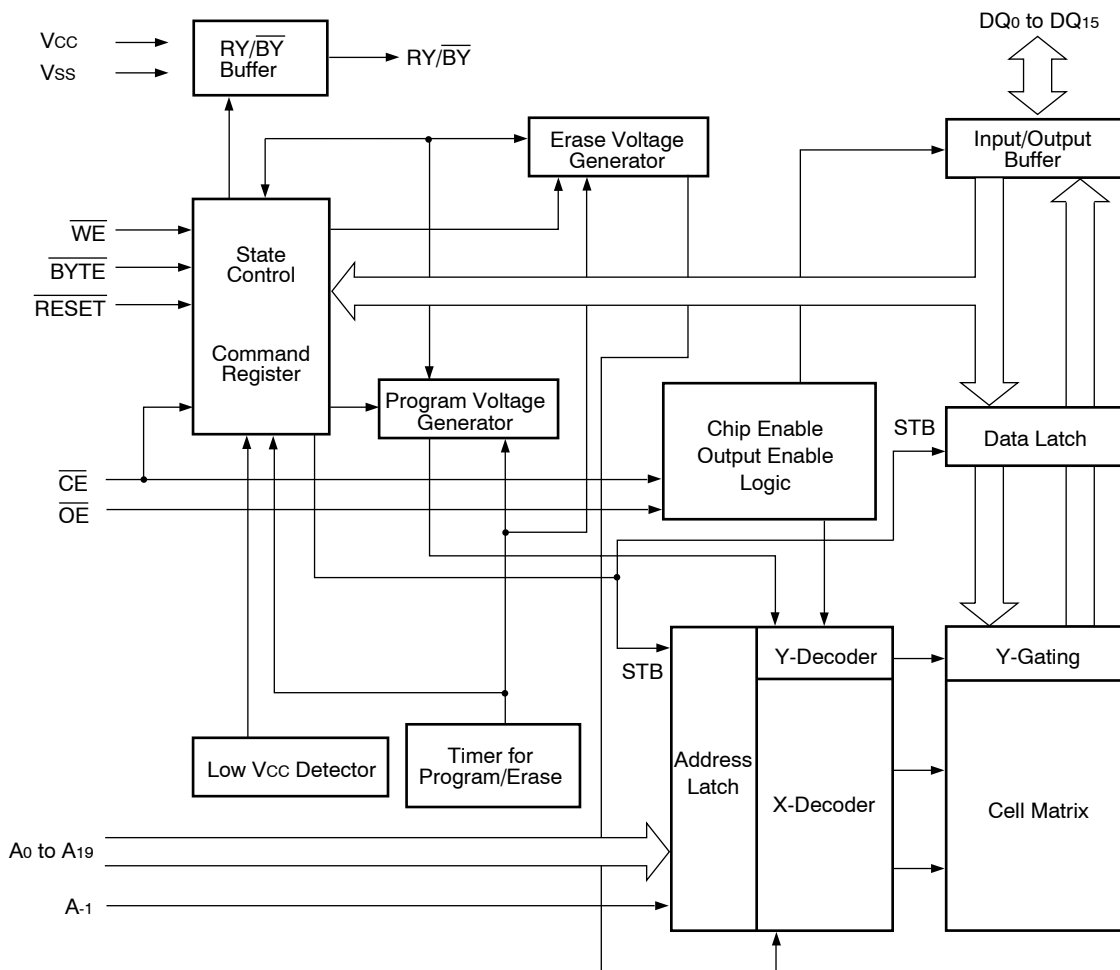
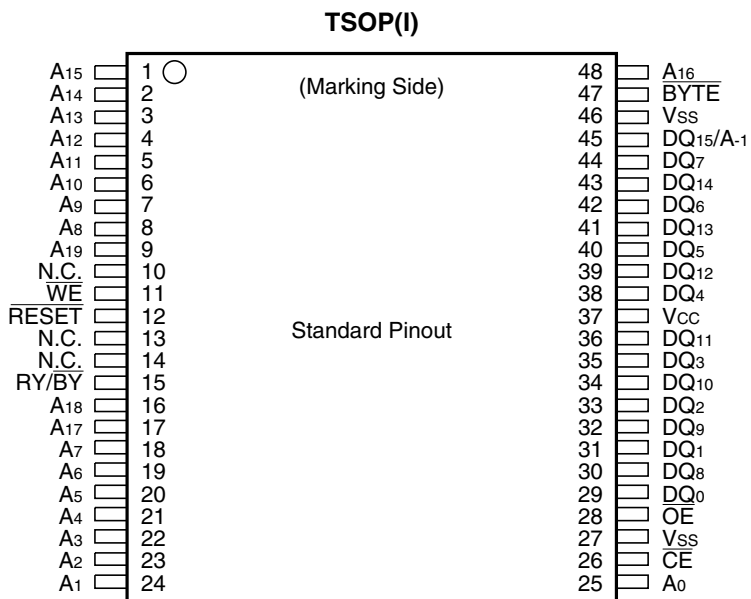
Pin	Pin Name	Symbol	I/O	Type	Det	Op(Int.)	Op(Ext.)	Res	STBY	stop	FUNCTION
1	P96/TXD4	ZIMO	O	C	-	-	-	Z	O/L	O/L	MAIN-ZONE μ com comm. control pin
2	P95/CLK4	CLK ZIMO	O	C	-	-	-	Z	O/L	O/L	MAIN-ZONE μ com comm. control pin
3	P94/CTS4	REQ ZOMI	I	-	Lv	-	-	Z	I	O/L	MAIN-ZONE μ com comm. control pin
4	P93/CTS3	NC	O	C	-	-	-	Z	O/L	O/L	Not used
5	P92/TXD3/SDA3	NC	I/O	C	-	-	-	Z	O/L	O/L	Not used
6	P91/RXD3/SCL3	NC	I/O	C	-	-	-	Z	O/L	O/L	Not used
7	P90/CLK3	Z.RST	O	C	-	-	-	Z	O/L	O/L	ZONE- μ com reset output
8	P146	RSTV	O	C	-	-	-	Z	O/L	O/L	VIDEO- μ com reset output
9	P145	NC	O	C	-	-	-	Z	O/L	O/L	Not used
10	P144	A SIG DET M	I	-	Lv	-	-	Z	I	O/L	AMP current limiter control (When "H" \rightarrow BINRL(EXP8)is controlled to "H")
11	P143	MUTE POWER	O	C	-	-	-	Z	O/L	O/L	Muting ON:"H" (30msec before POWER ON), OFF:"L"(Same timing as POWER OFF)
12	P142	VCC POWER	O	C	-	-	-	Z	O/L	O/L	ZONE +B control POWER ON=H(After 15ms from POWER ON)
13	P141	SCPU POWER	O	C	-	-	-	Z	O/L	O/L	SUB- μ com power on/off switching(ON : H)
14	P140	232POWER(ETHER)	O	C	-	-	-	Z	O/H	O/L	LOGIC +VCC on/off switching for ETHER control(SAVING OFF/STANDBY:H)

51

Pin	Pin Name	Symbol	I/O	Type	Det	Op(Int.)	Op(Ext.)	Res	STBY	stop	FUNCTION
15	BYTE	BYTE	-	-	-	-	-	-	-	-	GND(Ext. data bus bit width switching, 16bit:"L")
16	CNVss	CNVSS	I	-	-	-	Ed	-	-	-	"Single-chip/Micro-processor mode switching (Normal single-chip:L, Rewrite boot program start:H input set)"
17	P87/XCIN	POWER	O	C	-	-	-	Z	O/L	O/L	POWER relay control output (H:ON)
18	P86/XCOUT	NC	O	C	-	-	-	Z	O/L	O/L	Not used
19	RESET	RESET	I	-	Lv	-	Eu	L	I	I	Reset input
20	XOUT	X2	O	-	-	-	-	-	-	-	Oscillator connection
21	VSS	VSS	-	-	-	-	-	-	-	-	GND
22	XIN	X1	I	-	-	-	-	-	I	I	Oscillator connection
23	VCC	VCC	-	-	-	-	-	-	-	-	+ 5 V
24	P85/NMI	_NMI	I	-	-	-	-	-	-	-	Not used(Fixed to H)
25	P84/INT2	B.DOWN	I	-	E ↓ &L	-	Eu	Z	I	I	Power down detect(Power down:L)
26	P83/INT1	POWER KEY	I	-	E ↓ &L	-	Eu	Z	I	O/L	Interrupt port for WAIT mode cancel
27	P82/INT0	REMOCON	I	-	E ↑ &L	-	Ed	Z	I	I	Remote control signal input
28	P81/	REQ VOMI	I	-	Lv	-	-	Z	O/L	O/L	MAIN-VIDEO μ com comm. control pin
29	P80/ISRXD0	SOMI	I	-	Lv	-	-	Z	O/L	O/L	MAIN-SUB μ com comm. control pin
30	P77/ISCLK0	CLK SIMO	O	C	-	-	-	Z	O/L	O/L	MAIN-SUB μ com comm. control pin
31	P76/ISTXD0	SIMO	O	C	-	-	-	Z	O/L	O/L	MAIN-SUB μ com comm. control pin
32	P75/ISRXD1	EOMI	I	-	Lv	-	-	Z	O/L	O/L	ETHERNET control pin
33	P74/ISCLK1	CLK EIMO	O	C	-	-	-	Z	O/L	O/L	ETHERNET control pin
34	P73/CTS2/ISTXD1	EIMO	O	C	-	-	-	Z	O/L	O/L	ETHERNET control pin
35	P72/CLK2	CLK VIMO	O	C	-	-	-	Z	O/L	O/L	MAIN-VIDEO μ com comm. control pin
36	P71/RXD2/	VOMI	I	-	Lv	-	-	Z	O/L	O/L	MAIN-VIDEO μ com comm. control pin
37	P70/TXD2/	VIMO	O	N	-	-	Eu	Z	O/L	O/L	MAIN-VIDEO μ com comm. control pin
38	P67/TXD1	FRONT TxD	O	C	-	-	-	Z	O/L	O/L	Data transfer pin to outside(MAKER BOOT)
39	VCC	VCC	-	-	-	-	-	-	-	-	+ 5 V
40	P66/RXD1	FRONT RxD	I	-	Lv	-	-	Z	I	O/L	Data transfer pin from outside(MAKER BOOT)
41	VSS	VSS	-	-	-	-	-	-	-	-	GND
42	P65/CLK1	ZVOL DATA4	O	C	-	-	-	Z	O/L	O/L	E-VR control output for ZONE4(BD3811K1)
43	P64/CTS1	ZVOL CLK4	O	C	-	-	-	Z	O/L	O/L	E-VR control output for ZONE4(BD3811K1)
44	P63/TXD0	BACK TxD	O	C	-	-	Ed	Z	O/L	O/L	Data transfer pin to outside(AMX)
45	P62/RXD0	BACK RxD	I	-	Lv	-	Ed	Z	I	O/L	Data transfer pin from outside(MAKER BOOT)
46	P61/CLK0	ZVOL DATA3	O	C	-	-	-	Z	O/L	O/L	E-VR control output for ZONE3(BD3811K1)
47	P60/CTS0	RDS CE	O	C	-	-	-	Z	O/L	O/L	RDS data output(LC72720)
48	P137	NC	O	C	-	-	-	Z	O/L	O/L	Not used
49	P136/ISCLK2	NC	O	C	-	-	-	Z	O/L	O/L	Not used
50	P135/ISRXD2	NC	I	-	-	-	-	Z	O/L	O/L	Not used
51	P134/ISTXD2	NC	O	C	-	-	-	Z	O/L	O/L	Not used
52	P57	NC	O	C	-	-	-	Z	O/L	O/L	Not used
53	P56	NC	O	C	-	-	-	Z	O/L	O/L	Not used
54	P55/EPM	ZVOL CLK3/FRASH EPM	O	C	-	-	-	Z	O/L	O/L	E-VR control output for ZONE3(BD3811K1) /Rewrite boot program start:L input set
55	P54	NC	O	C	-	-	-	Z	O/L	O/L	Not used
56	P133	NC	O	C	-	-	Ed	Z	O/L	O/L	Not used
57	VSS	VSS	-	-	-	-	-	-	-	-	GND
58	P132	ZVOL DATA2	O	C	-	-	-	Z	O/L	O/L	E-VR control output for ZONE2(BD3811K1)
59	VCC	VCC	-	-	-	-	-	-	-	-	+ 5 V
60	P131	ZVOL CLK2	O	C	-	-	-	Z	O/L	O/L	E-VR control output for ZONE2(BD3811K1)
61	P130	E.VOL STB2	O	C	-	-	-	Z	O/L	O/L	E-VR control output for MAIN ZONE(TC94A32FG)
62	P53	F232ET	O	C	-	-	-	Z	O/L	O/L	FRONT232 → ETHERNET pass control pin
63	P52	F232IE	O	C	-	-	-	Z	O/L	O/L	FRONT232 → IEEE1394 pass control pin
64	P51	F232MCPU	O	C	-	-	-	Z	O/L	O/L	FRONT232 → MAIN pass control pin
65	P50/CE	FRASH CE	I	-	-	-	Ed	Z	I	I	Rewrite boot program start:H input set
66	P127	E.VOL STB1	O	C	-	-	-	Z	O/L	O/L	E-VR control output for MAIN ZONE(TC94A32FG)
67	P126	E.VOL DATA	O	C	-	-	-	Z	O/L	O/L	E-VR control output for MAIN ZONE(TC94A32FG)
68	P125	E.VOL CLK	O	C	-	-	-	Z	O/L	O/L	E-VR control output for MAIN ZONE(TC94A32FG)
69	P47/CS0/A23	MIC DET	I	-	Lv	-	-	Z	O/L	O/L	Microphone detect input(Detected:L)
70	P46/CS1/A22	FUNC STB ADIN	O	C	-	-	-	Z	O/L	O/L	STB output for function switching control(A/D IN) (TC9274F-022)
71	P45/CS2/A21	FUNC STB EIN	O	C	-	-	-	Z	O/L	O/L	STB output for function switching control (EXT.IN DOWN-MIX)(TC9274F-022)
72	P44/CS3/A20	FUC STB INH	O	C	-	-	-	Z	O/L	O/L	STB output for function switching control (REC INH)(TC9274F-022)
73	P43/A19	FUC STB IN	O	C	-	-	-	Z	O/L	O/L	STB output for function switching control (ANALOG SW)(TC94A46FGX2)
74	VCC	VCC	-	-	-	-	-	-	-	-	+ 5 V
75	P42/A18	FUNC STB VSEL2	O	C	-	-	-	Z	O/L	O/L	STB output for function switching control (VOL IN)(TC9274F-022)
76	VSS	VSS	-	-	-	-	-	-	-	-	GND
77	P41/A17	FUNC STB VSEL1	O	C	-	-	-	Z	O/L	O/L	STB output for function switching control (VOL IN)(TC9274F-022)
78	P40/A16	FUC STB AIN	O	C	-	-	-	Z	O/L	O/L	STB output for function switching control (POWER AMP ASSIGN)(TC94A46FG)(TC94A46FG × 4)
79	P37/D15	FUNC DATA	O	C	-	-	-	Z	O/L	O/L	DATA output for function switching control(TC94A46FG/TC9274F)
80	P36/D14	FUNC CLK	O	C	-	-	-	Z	O/L	O/L	CLK output for function switching control(TC94A46FG/TC9274F)
81	P35/D13	AEXP OE	O	C	-	-	-	Z	O/L	O/L	OE output for expander control(BU4094B)
82	P34/D12	AEXP STB	O	C	-	-	-	Z	O/L	O/L	STB output for expander control(BU4095B)
83	P33/A11	AEXP DATA	O	C	-	-	-	Z	O/L	O/L	DATA output for expander control(BU4094B)
84	P32/D10	AEXP CLK	O	C	-	-	-	Z	O/L	O/L	CLK output for expander control(BU4094B)
85	P31/D9	TUNER POWER	O	C	-	-	-	Z	O/L	O/L	TUNER power on/off switching (ON:H)
86	P124	TU STB	O	C	-	-	-	Z	O/L	O/L	PLL control pin(LC72131)

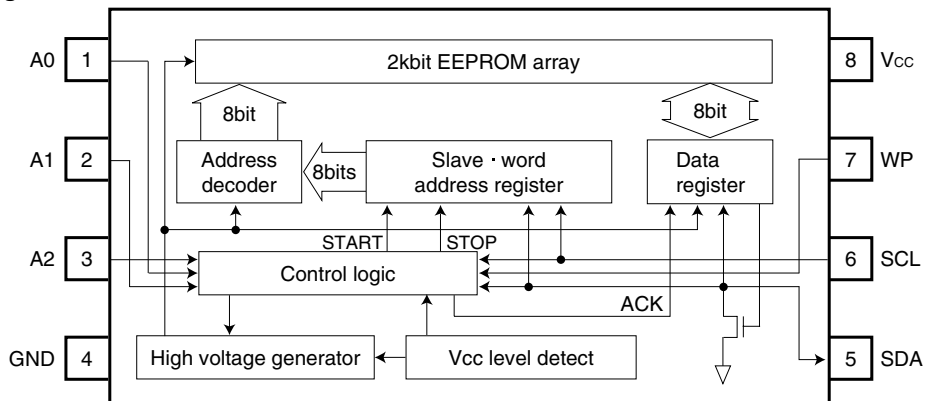
Pin	Pin Name	Symbol	I/O	Type	Det	Op(Int.)	Op(Ext.)	Res	STBY	stop	FUNCTION
87	P123	E2P CS	O	C	-	-	-	Z	O/L	O/L	E2PROM control pin
88	P122/ISRXD3	E2P DO	I	-	Lv	-	-	Z	O/L	O/L	E2PROM control pin
89	P121/ISCLK3	E2P CLK	O	C	-	-	-	Z	O/L	O/L	E2PROM control pin
90	P120/ISTXD3	E2P DI	O	C	-	-	-	Z	O/L	O/L	E2PROM control pin
91	VCC	VCC	-	-	-	-	-	-	-	-	+ 5 V
92	P30/D8	TU/RDS DIN	O	C	-	-	-	Z	O/L	O/L	PLL & RDS control pin (LC72131 & LC72720)
93	VSS	VSS	-	-	-	-	-	-	-	-	GND
94	P27/AN27/D7	TU/RDS CLK	O	C	-	-	-	Z	O/L	O/L	PLL & RDS control pin (LC72131 & LC72720)
95	P26/AN26/D6	TU DOUT	I	-	Lv	-	-	Z	I	O/L	PLL control pin (LC72131)
96	P25/AN25/D5	MUTE(T)	O	C	-	-	-	Z	O/L	O/L	TUNER muting control(MUTE:L)
97	P24/AN24/D4	STEREO	I	-	Lv	-	Eu	Z	I	O/L	When TUNER FM stereo receive: L
98	P23/AN23/D3	TUNED	I	-	Lv	-	Eu	Z	I	O/L	TUNER turned detect (Detected:L)
99	P22/AN22/D2	ACK EIMO	O	C	-	-	-	Z	O/L	O/L	ETHERNET control pin
100	P21/AN21/D1	RDS RESET	O	C	-	-	-	Z	O/L	O/L	RDS reset output(LC72720)
101	P20/AN20/D0	ETHER RST	O	C	-	-	-	Z	O/L	O/L	ETHERNET control pin
102	P17/INT5/D15	PROTECTION	I	-	E ↓ &L	-	-	I	I	I	Protection detect input(Detected:L)
103	P16/INT4/D14	REQ EOMI	I	-	E ↓ &L	-	-	I	O/L	O/L	ETHERNET control pin
104	P15/INT3/D13	REQ SOMI	I	-	E ↓ &L	-	-	I	O/L	O/L	MAIN-SUB μ com comm. control pin
105	P14/D12	ACK SIMO	O	C	-	-	-	Z	O/L	O/L	MAIN-SUB μ com comm. control pin
106	P13/D11	RST SUB(RESET2)	O	C	-	-	-	Z	O/L	O/L	SUB- μ com reset output
107	P12/D10	ETHER POWER	O	C	-	-	-	Z	O/L	O/L	ETHERNET POWER ON/OFF switching(ON:H)
108	P11/D9	ACK VIMO	O	C	-	-	-	Z	O/L	O/L	MAIN-VIDEO μ com comm. control pin
109	P10/D8	E.VOL STB SW	O	C	-	-	-	Z	O/L	O/L	E-VR control output for EXT.IN SW(TC94A32FG)
110	P07/AN07/D7	E.VOL STB3	O	C	-	-	-	Z	O/L	O/L	E-VR control output for MAIN ZONE(TC94A32FG)
111	P06/AN06/D6	RDS DATAOUT	I	-	E ↓ &L	-	-	I	O/L	O/L	RDS data input(LC72720)
112	P05/AN05/D5	AMPFANIN	I	-	Lv	-	-	Z	O/L	O/L	AMP temperature detect(Detected:L)
113	P04/AN04/D4	FAN ON	O	C	-	-	-	Z	O/L	O/L	FAN control(Operation:H)
114	P114	FAN LOW	O	C	-	-	-	Z	O/L	O/L	FAN control(Low-speed operation:H)
115	P113	TFAN IN	I	-	Lv	-	-	Z	O/L	O/L	TRANS temperature detect(Detected:L)
116	P112/	H/P DET	I	-	-	-	-	Z	O/L	O/L	H/P detect input(Detected:H)
117	P111/	NC	O	C	-	-	-	Z	O/L	O/L	Not used
118	P110/	LED SD	O	C	-	-	-	Z	O/L	O/L	LED driver control pin(M66313FP)
119	P03/AN03/D3	LED OE	O	C	-	-	-	Z	I	I	LED driver control pin(M66313FP) *This port is set as an input during STANDBY.
120	P02/AN02/D2	LED LE	O	C	-	-	-	Z	O/L	O/L	LED driver control pin(M66313FP)
121	P01/AN01/D1	LED CK	O	C	-	-	-	Z	O/L	O/L	LED driver control pin(M66313FP)
122	P00/AN00/D0	REDLED	O	C	-	-	-	Z	O/L	O/L	POWER/STANDBY LED control pin
123	P157/AN157	GRNLED	O	C	-	-	-	Z	O/L	O/L	POWER/STANDBY LED control pin
124	P156/AN156	FL RST	O	C	-	-	-	Z	O/L	O/L	FL tube control pin(LC75721E)
125	P155/AN155	FL CE2	O	C	-	-	-	Z	O/L	O/L	FL tube control pin(LC75721E)
126	P154/AN154	FL CE1	O	C	-	-	-	Z	O/L	O/L	FL tube control pin(LC75721E)
127	P153/AN153	FL DATA	O	C	-	-	-	Z	O/L	O/L	FL tube control pin(LC75721E)
128	P152/AN152/	FL CLK	O	C	-	-	-	Z	O/L	O/L	FL tube control pin(LC75721E)
129	P151/AN151/	VSEL B	I	-	Lv	-	Eu	Z	O/L	O/L	Master VR rotation detect input (Rotary encoder)
130	VSS	VSS	-	-	-	-	-	-	-	-	GND
131	P150/AN150/	VSEL A	I	-	Lv	-	Eu	Z	O/L	O/L	Master VR rotation detect input (Rotary encoder)
132	VCC	VCC	-	-	-	-	-	-	-	-	+ 5 V
133	P107/AN7	ISEL B	I	-	Lv	-	Eu	Z	O/L	O/L	Input selector rotation detect input (Rotary encoder)
134	P106/AN6	ISEL A	I	-	Lv	-	Eu	Z	O/L	O/L	Input selector rotation detect input (Rotary encoder)
135	P105/AN5	KEY4	I	-	Lv	-	Eu	Z	O/L	O/L	Button input4
136	P104/AN4	KEY3	I	-	Lv	-	Eu	Z	O/L	O/L	Button input3
137	P103/AN3	KEY2	I	-	Lv	-	Eu	Z	O/L	O/L	Button input2
138	P102/AN2	KEY1	I	-	Lv	-	Eu	Z	O/L	O/L	Button input1
139	P101/AN1	ACK ZIMO	O	C	-	-	-	Z	O/L	O/L	MAIN-ZONE μ com comm. control pin
140	AVSS	AVSS	-	-	-	-	-	-	-	-	AD GND
141	P100/AN0	MODE	I	-	Lv	-	-	Z	O/L	O/L	Destination switching input
142	VREF	VREF	-	-	-	-	-	-	-	-	AD ref. + 5 V
143	AVCC	AVCC	-	-	-	-	-	-	-	-	AD + 5 V
144	P97/ADTRG/RXD4	ZOMI	I	-	Lv	-	Ed	Z	I	O/L	MAIN-ZONE μ com comm. control pin

MBM29LV160BE90TN (IC313) 1394 P.W.B.
MBM29LV160BE90TN (IC605,704,804) DIGITAL P.W.B.

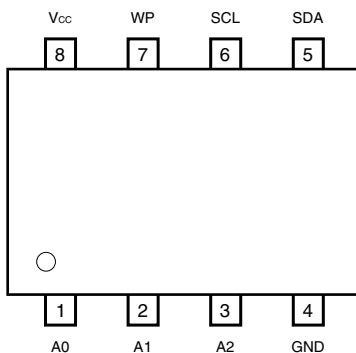


BR24L02F-WE2 (IC101,102,201,202) D,VIDEO P.W.B.

Block diagram



Pin configuration



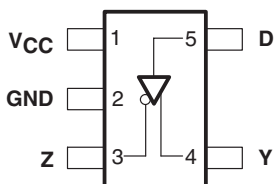
Pin name

Pin name	I / O	Function
Vcc		Power supply
GND		Ground (0V)
A0, A1, A2	IN	Slave address set
SCL	IN	Serial clock input
SDA	IN / OUT	Slave and word address, serial data input, serial data output 1
WP	IN	Write protect input

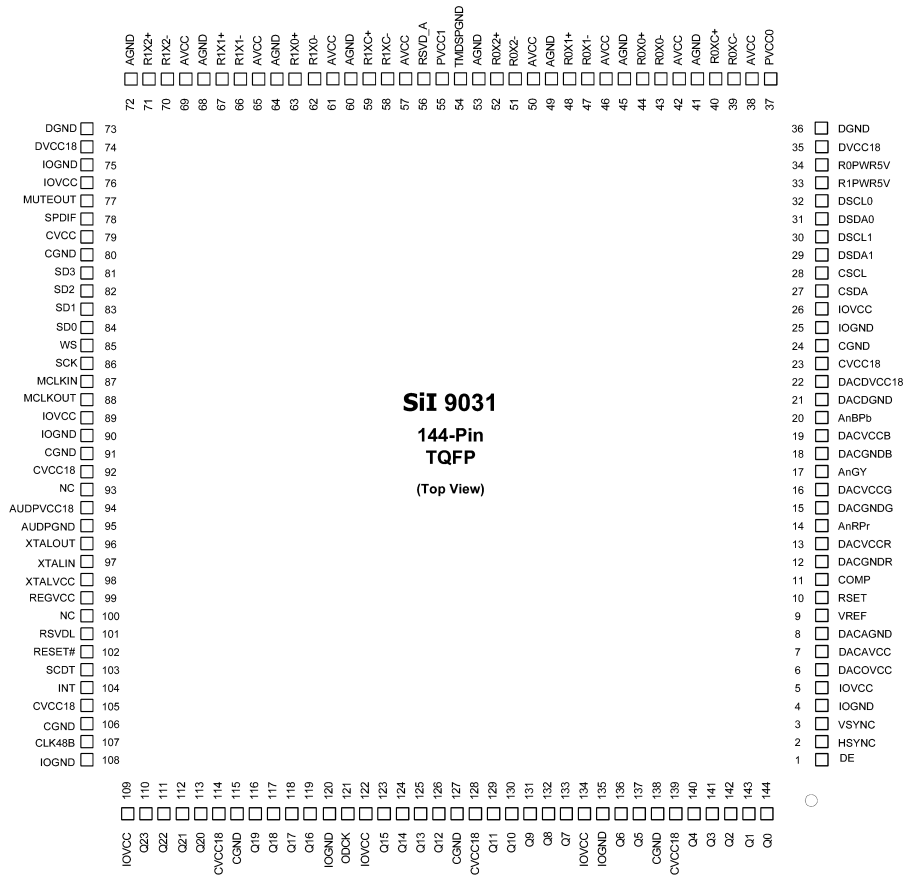
1 An open drain output requires a pull-up resistor.

- SN65LVDS1DBVR (IC102) AD P.W.B.**
- SN65LVDS1DBVR (IC108) D.VIDEO P.W.B.**
- SN65LVDS1DBVR (IC402) DIGITAL P.W.B**

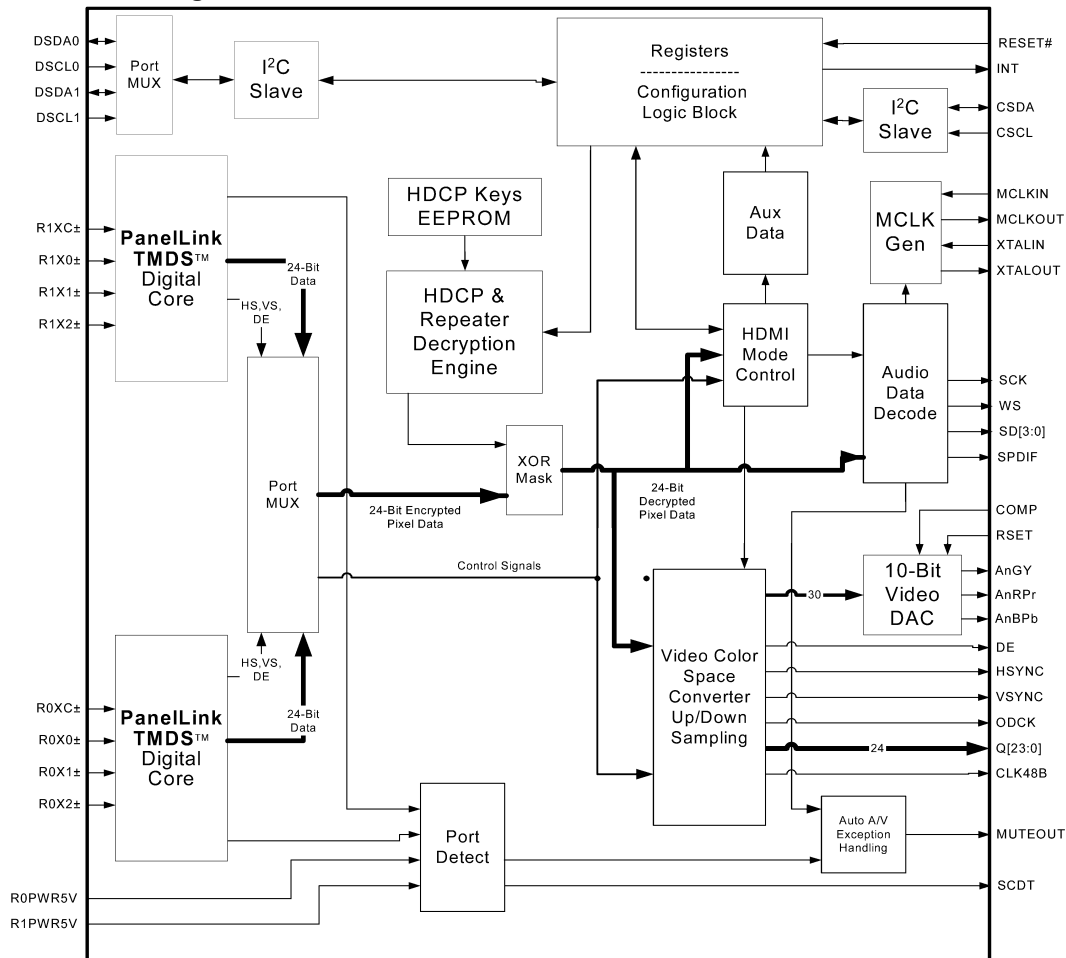
(TOP VIEW)



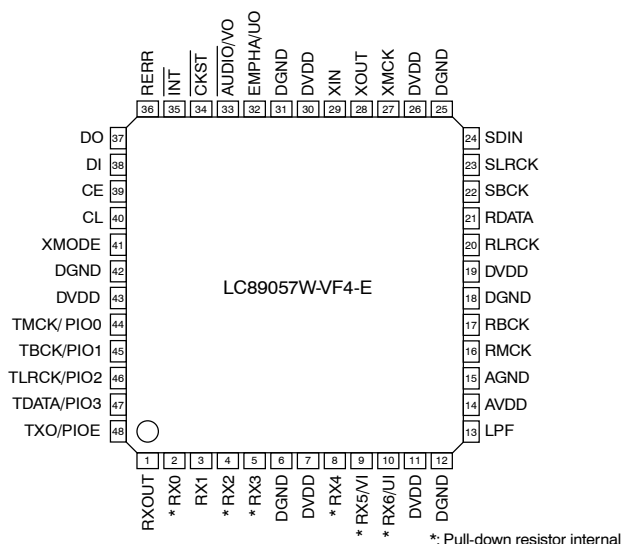
SII9031 (IC103,203) D.VIDEO P.W.B.



Functional Block Diagram



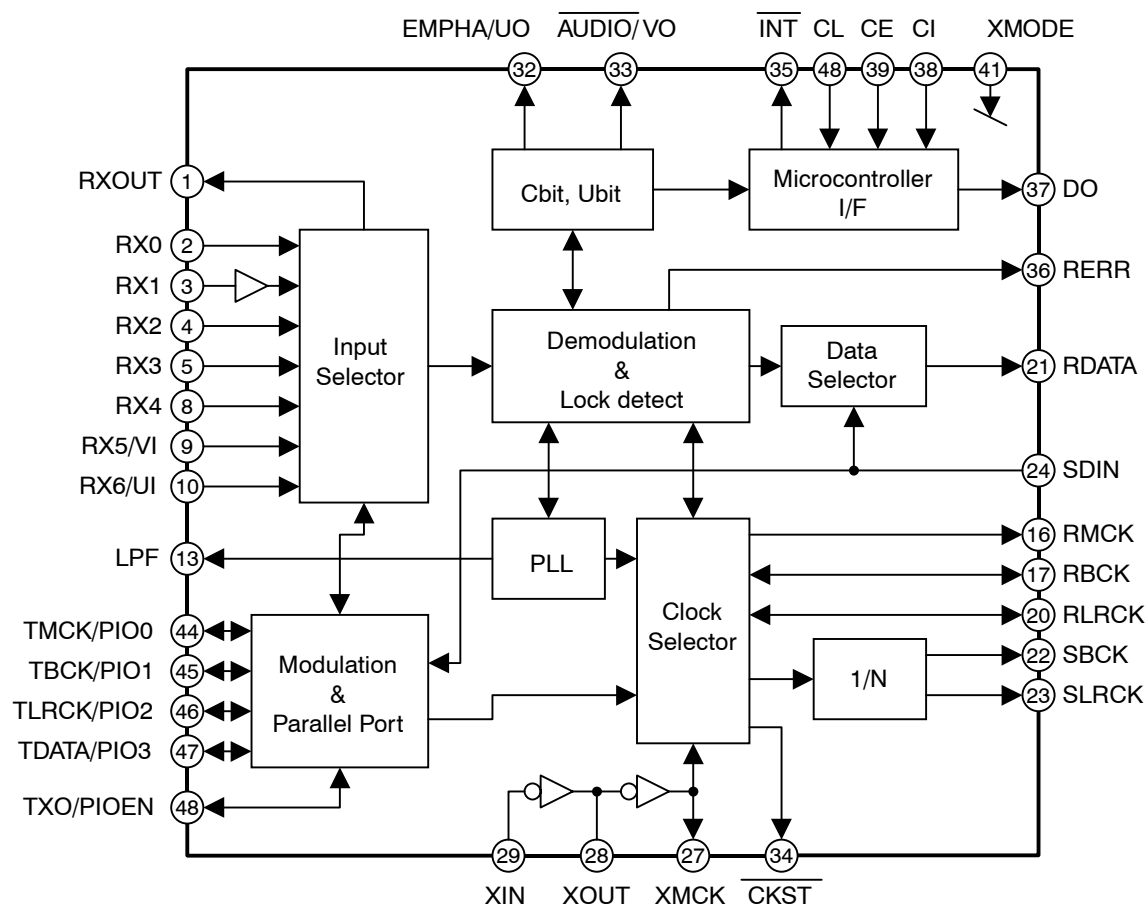
LC89057W-VF4-E (IC103-110) DIGITAL P.W.B.



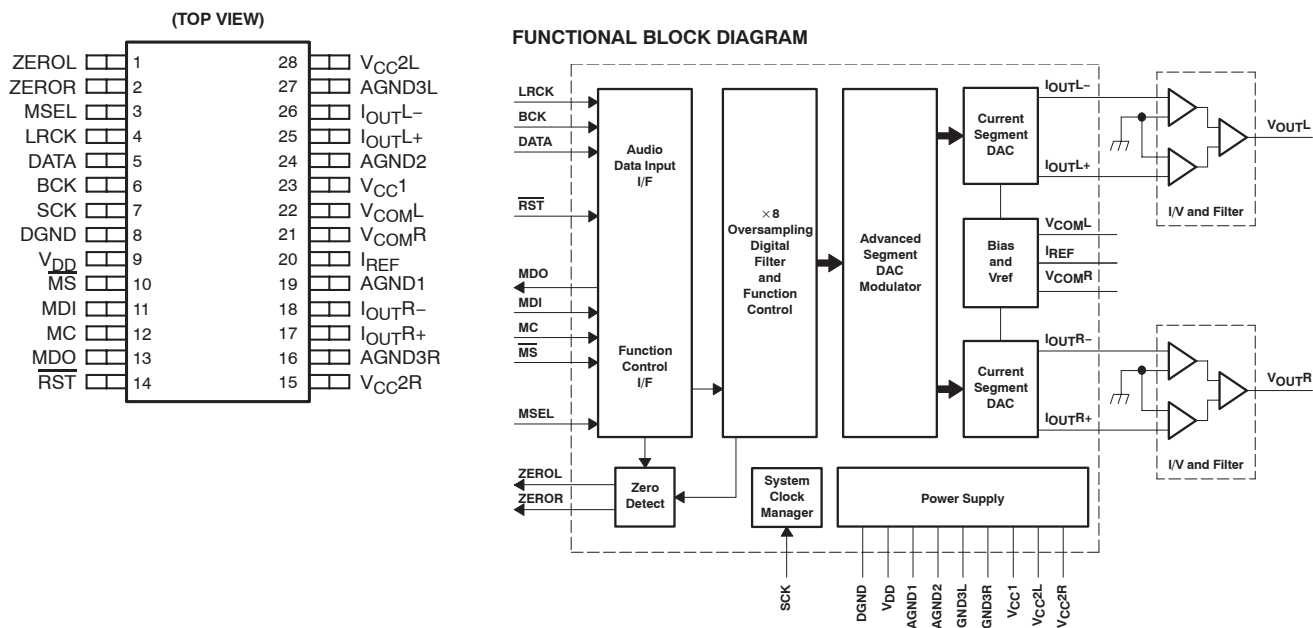
LC89057W-VF4-E Terminal Function

Pin No.	Pin	I/O	Function
1	RXOUT	O	Input bi-phase selection data output pin
2	RX0	I _s	TTL-compatible digital data input pin
3	RX1	I	Coaxial-compatible digital data input pin with built-in amplifier
4	RX2	I _s	TTL-compatible digital data input pin
5	RX3	I _s	TTL-compatible digital data input pin
6	DGND		Digital GND
7	DVDD		Digital power supply
8	RX4	I _s	TTL-compatible digital data input pin
9	RX5/VI	I _s	TTL-compatible digital data Validity flag input pin for modulation
10	RX6/UI	I _s	TTL-compatible digital data User data input pin for modulation
11	DVDD		PLL digital power supply
12	DGND		PLL digital GND
13	LPF	O	PLL loop filter connection pin
14	ACDD		PLL analog power supply
15	AGND		PLL analog GND
16	RMCK	O	R system clock output pin (256fs, 512fs, XIN, VCO)
17	RBCK	O/I	R bit clock input/output pin (64fs)
18	DGND		Digital GND
19	DVDD		Digital power supply
20	RLRCK	O/I	R LR clock input/output pin (fs)
21	RDATA	O	Serial audio data input pin
22	SBCK	O	S bit clock output pin (32fs, 64fs, 128fs)
23	SLRCK	O	S LR clock output pin (fs/2, fs, 2fs)
24	SDIN	I _s	Serial audio data input pin
25	DGND		Digital GND
26	DVDD		Digital power supply
27	XMCK	O	Oscillation amplifier output pin
28	XOUT	O	Crystal resonator connection output pin
29	XIN	I	Crystal resonator connection, external supply clock input pin (24.576 MHz or 12.288 MHz)
30	DVDD		Digital power supply
31	DGND		Digital GND
32	EMPHA/UO	I/O	Emphasis information U data output Chip address setting pin
33	AUDIO/VO	I/O	Non-PCM output V flag output Chip address setting pin
34	CKST	I/O	Clock switch transition period signal Demodulation master or slave function switch pin
35	INT	I/O	Microcontroller interrupt output Modulation or general-purpose I/O switch pin
36	RERR	O	PLL clock error, data error flag output
37	DO	O	Microcontroller I/F read data output pin (3-state)
38	DI	I _s	Microcontroller I/F write data input pin
39	CE	I _s	Microcontroller I/F chip enable input pin
40	CL	I _s	Microcontroller I/F clock input pin
41	XMODE	I _s	System reset input pin
42	DGND		Digital GND
43	DVDD		Digital power supply
44	TMCK/PIO0	I/O	Modulation 256fs system clock input General-purpose I/O input/output pin
45	TBCK/PIO1	I/O	Modulation 64fs bit clock input General-purpose I/O input/output pin
46	TLRCK/PIO2	I/O	Modulation fs clock input General-purpose I/O input/output pin
47	TLRCK/PIO3	I/O	Modulation serial audio data input General-purpose I/O input/output pin
48	TXO/PIOEN	O/I	Modulation data output General-purpose I/O enable input pin

LC89057W-VF4-E BLOCK DIAGRAM



PCM1792DBR (IC201-204,401,402,501,502) DAC P.W.B.



Terminal Functions

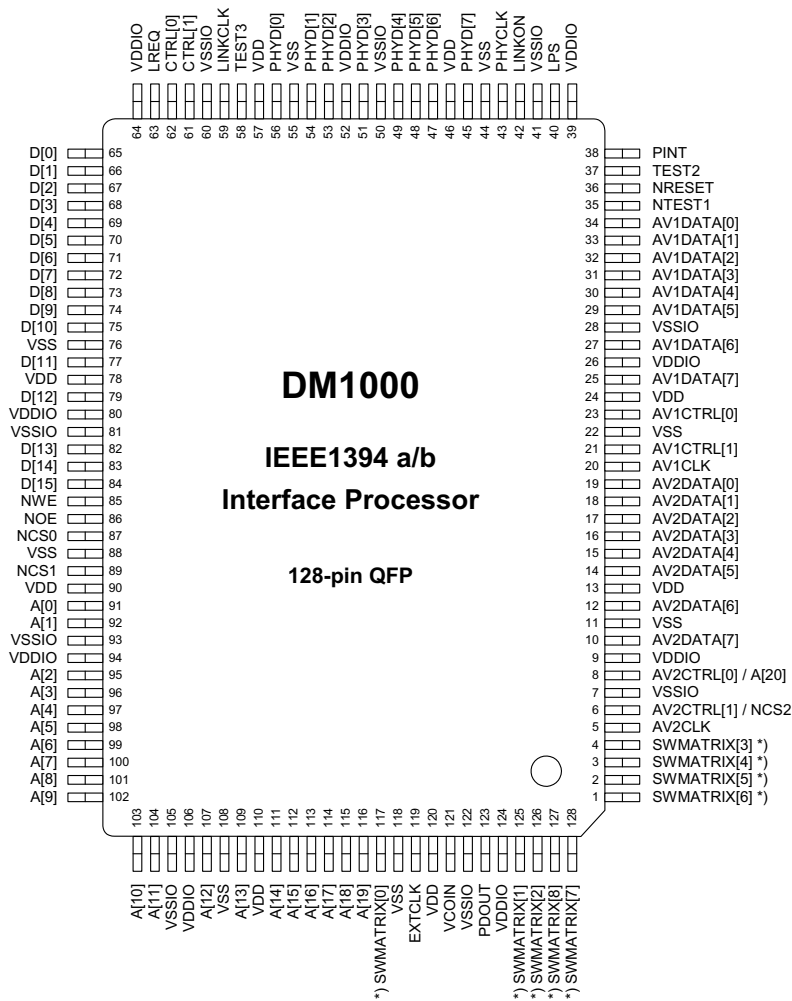
TERMINAL NAME	PIN	I/O	DESCRIPTIONS
AGND1	19	-	Analog ground (internal bias)
AGND2	24	-	Analog ground (internal bias)
AGND3L	27	-	Analog ground (L-channel DACFF)
AGND3R	16	-	Analog ground (R-channel DACFF)
BCK	6	I	Bit clock input ⁽¹⁾
DATA	5	I	Serial audio data input for normal operation ⁽¹⁾
DGND	8	-	Digital ground
IOUTL+	25	O	L-channel analog current output+
IOUTL-	26	O	L-channel analog current output-
IOUTR+	17	O	R-channel analog current output+
IOUTR-	18	O	R-channel analog current output-
IREF	20	-	Output current reference bias pin
LRCK	4	I	Left and right clock (f _S) input for normal operation ⁽¹⁾
MC	12	I	Mode control clock input ⁽¹⁾
MDI	11	I	Mode control data input ⁽¹⁾
MDO	13	I/O	Mode control readback data output ⁽³⁾
MS	10	I/O	Mode control chip-select input ⁽²⁾
MSEL	3	I	I ² C/SPI select ⁽¹⁾
RST	14	I	Reset ⁽¹⁾
SCK	7	I	System clock input ⁽¹⁾
VCC1	23	-	Analog power supply, 5 V
VCC2L	28	-	Analog power supply (L-channel DACFF), 5 V
VCC2R	15	-	Analog power supply (R-channel DACFF), 5 V
VCOML	22	-	L-channel internal bias decoupling pin
VCOMR	21	-	R-channel internal bias decoupling pin
VDD	9	-	Digital power supply, 3.3 V
ZEROL	1	I/O	Zero flag for L-channel ⁽²⁾
ZEROR	2	I/O	Zero flag for R-channel ⁽²⁾

⁽¹⁾ Schmitt-trigger input, 5-V tolerant

⁽²⁾ Schmitt-trigger input and output. 5-V tolerant input and CMOS output

⁽³⁾ Schmitt-trigger input and output. 5-V tolerant input. In I²C mode, this pin becomes an open-drain 3-state output; otherwise, this pin is a CMOS output.

DM1000 (IC201) 1394 P.W.B.

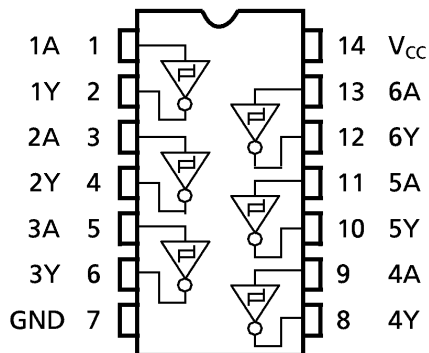


Pin Assignment by Pin Number

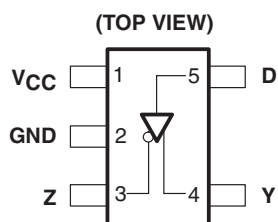
Pin	Name	Pin	Name	Pin	Name	Pin	Name
1	SWMATRIX[6] (*)	33	AV1DATA[1]	65	D[0]	97	A[4]
2	SWMATRIX[5] (*)	34	AV1DATA[7]	66	D[1]	98	A[5]
3	SWMATRIX[4] (*)	35	NTEST1	67	D[2]	99	A[6]
4	SWMATRIX[3] (*)	36	NRESET	68	D[3]	100	A[7]
5	AV2CLK	37	TEST2	69	D[4]	101	A[8]
6	AV2CTRL[1] / NCS[2]	38	PINT	70	D[5]	102	A[9]
7	VSSIO	39	VDDIO	71	D[6]	103	A[10]
8	AV2CTRL[0] / A[20]	40	LPS	72	D[7]	104	A[11]
9	VDDIO	41	VSSIO	73	D[8]	105	VSSIO
10	AV2DATA[7]	42	LINKON	74	D[9]	106	VDDIO
11	VSS	43	PHYCLK	75	D[10]	107	A[12]
12	AV2DATA[6]	44	VSS	76	VSS	108	VSS
13	VDD	45	PHYD[7]	77	D[11]	109	A[13]
14	AV2DATA[5]	46	VDD	78	VDD	110	VDD
15	AV2DATA[4]	47	PHYD[6]	79	D[12]	111	A[14]
16	AV2DATA[3]	48	PHYD[5]	80	VDDIO	112	A[15]
17	AV2DATA[2]	49	PHYD[4]	81	VSSIO	113	A[16]
18	AV2DATA[1]	50	VSSIO	82	D[13]	114	A[17]
19	AV2DATA[0]	51	PHYD[3]	83	D[14]	115	A[18]
20	AV1CLK	52	VDDIO	84	D[15]	116	A[19]
21	AV1CTRL[1]	53	PHYD[2]	85	NWE	117	SWMATRIX[0] (*)
22	VSS	54	PHYD[1]	86	NOE	118	VSS
23	AV1CTRL[0]	55	VSS	87	NCS[0]	119	EXTCLK
24	VDD	56	PHYD[0]	88	VSS	120	VDD
25	AV1DATA[7]	57	VDD	89	NCS[1]	121	VCOIN
26	VDDIO	58	TEST3	90	VDD	122	VSSIO
27	AV1DATA[6]	59	LINKCLK	91	A[0]	123	PDOUT
28	VSSIO	60	VSSIO	92	A[1]	124	VDDIO
29	AV1DATA[5]	61	CTRL[1]	93	VSSIO	125	SWMATRIX[1] (*)
30	AV1DATA[4]	62	CTRL[0]	94	VDDIO	126	SWMATRIX[2] (*)
31	AV1DATA[3]	63	LREQ	95	A[2]	127	SWMATRIX[8] (*)
32	AV1DATA[2]	64	VDDIO	96	A[3]	128	SWMATRIX[7] (*)

*) refer to chapter 4 for the Switch-Matrix description

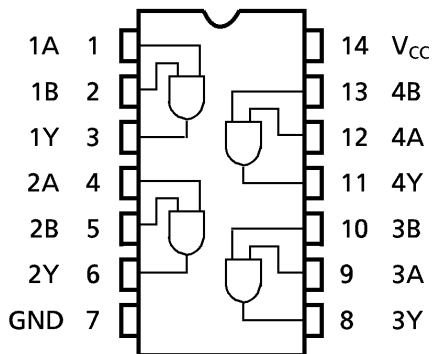
TC74VHC14FT (IC104,114) AD P.W.B.



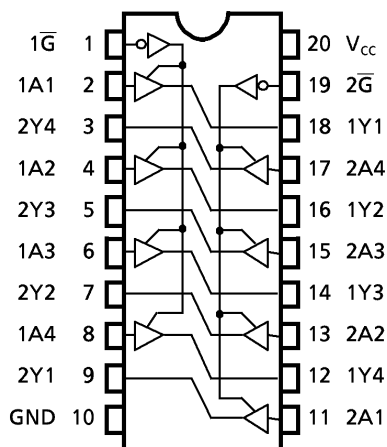
**SN65LVDS1DBVR (IC108) D.VIDEO P.W.B.
(IC102) AD P.W.B.
(IC402) DIGITAL P.W.B.**



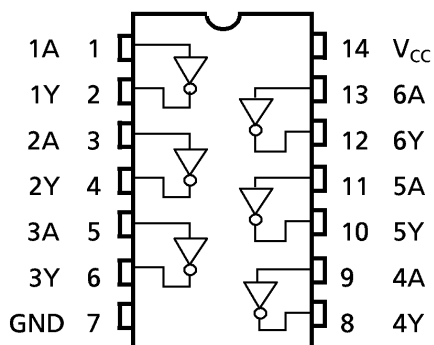
**TC74VHC08FT (IC111) DIGITAL P.W.B.
(IC319,321) AD P.W.B.**



TC74VHC244FT (IC112,304-307,403,406,408,603,906) DIGITAL P.W.B.



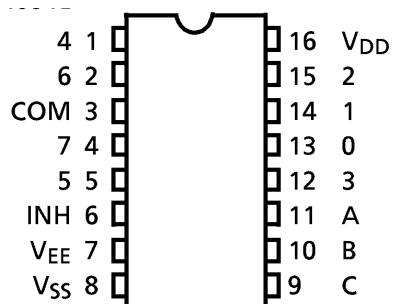
TC74VHC04FT (IC113) DIGITAL P.W.B.



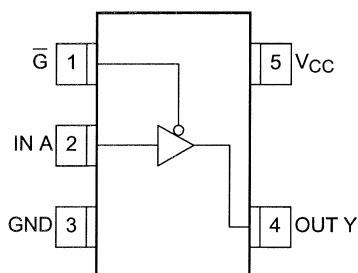
TC4051BFT (IC121-123,125-127,129-131) A.VIDEO P.W.B.

TC4052BFT (IC116-119,810,811) A.VIDEO P.W.B.

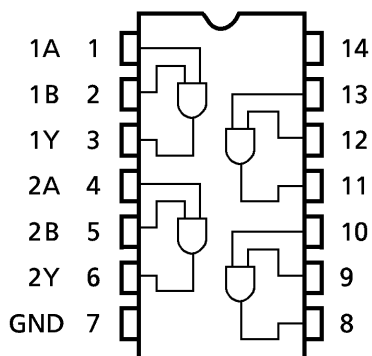
TC4051BFT (IC112-115,124,128,132) A.VIDEO P.W.B.



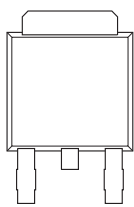
TC7SZ125F (IC308) DIGITAL P.W.B.



TC74VHCT08AFT (IC306) D.VIDEO P.W.B.

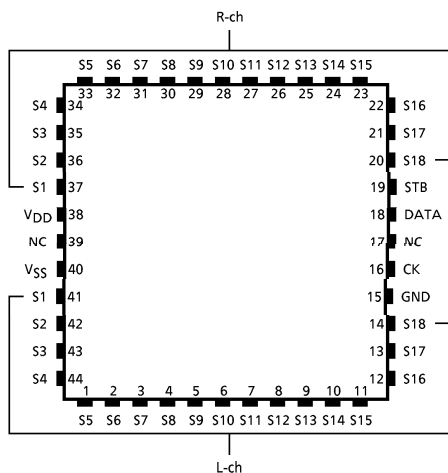


KIA7912F-RTF (IC303,508) DIGITAL P.W.B.

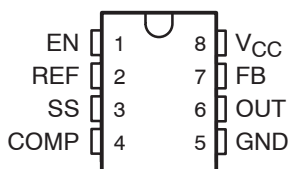


- 1. GND
- 2. INPUT
- 3. OUTPUT

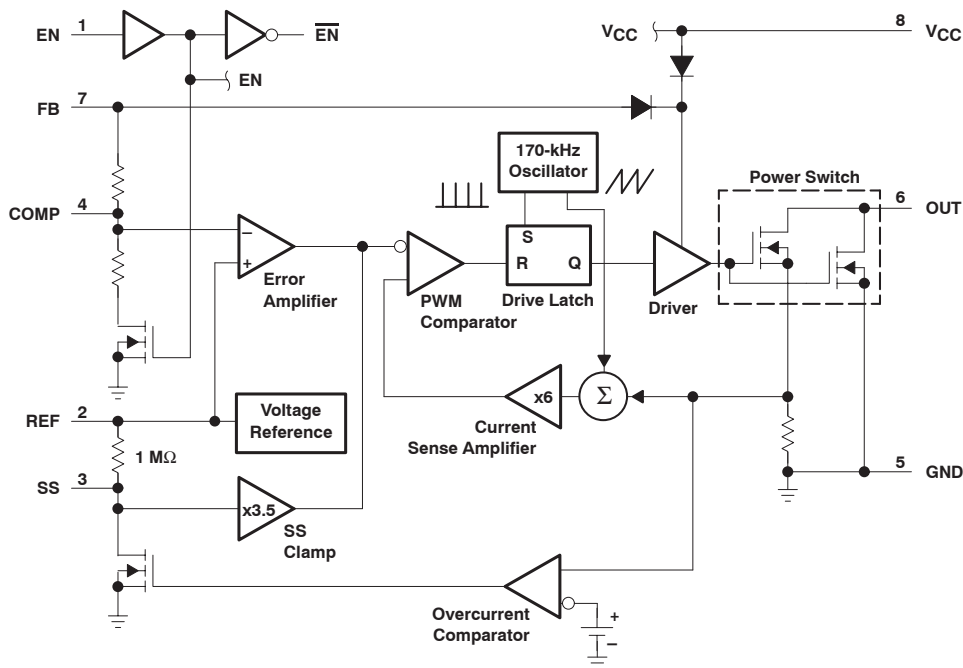
TC9274F-022 (IC120,213,214,401,402) AUDIO P.W.B.



TPS6734IDR (IC301) DIGITAL P.W.B.



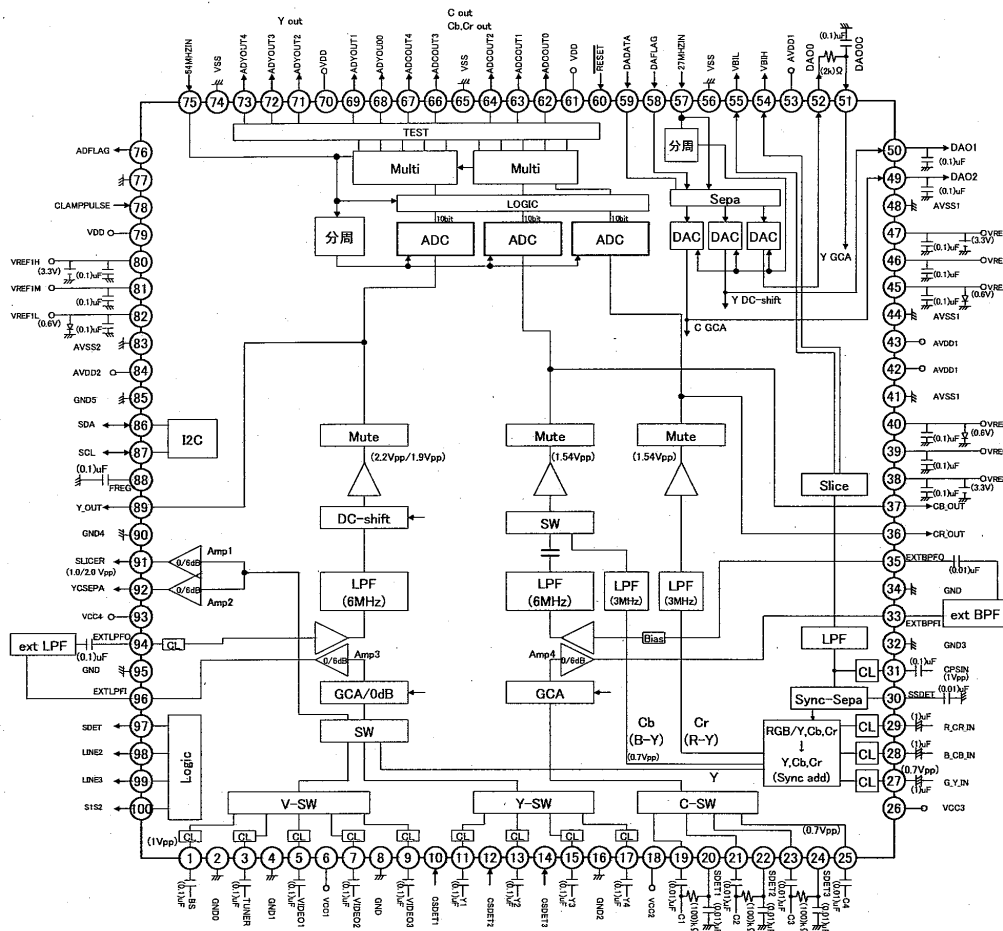
functional block diagram



Terminal Functions

TERMINAL NAME	NO.	DESCRIPTION
EN	1	Enable. $EN \geq 2\text{ V}$ turns on the TPS6734. $EN \leq 0.4\text{ V}$ turns it off and reduces the supply current to $3\ \mu\text{A}$ max.
REF	2	1.22-V reference voltage output. REF can source $100\ \mu\text{A}$ for external loads.
SS	3	Soft Start. A capacitor between SS and GND brings the output voltage up slowly at power-up.
COMP	4	Compensation connection. A $0.001\text{-}\mu\text{F}$ capacitor between COMP and FB stabilizes the feedback loop.
GND	5	Ground
OUT	6	N-channel MOSFET drain connection
FB	7	Feedback voltage. FB is connected to the converter output for the feedback loop.
VCC	8	Supply voltage input

AN13310BA (IC406) D.VIDEO P.W.B.

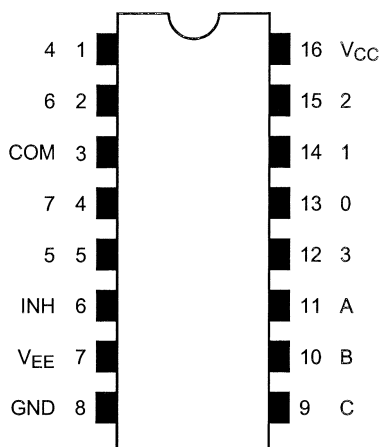


AN13310BA Terminal Function

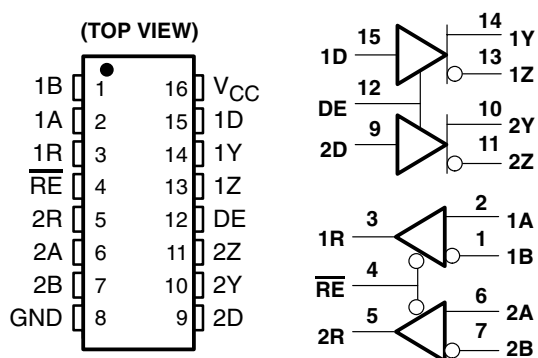
Pin No.	Function	Impedance	Pin No.	Function	Impedance
1	BS input	Emitter Clamp	26	VCC3 (Analog Power supply)	5[V]
2	GND0(Analog ground)	0 [V]	27	RGB Gin/Cy input	Emitter Clamp
3	TUNER input	Emitter Clamp	28	RGB Bin/Cb input	Clamp/38kΩ
4	GND1(Analog ground)	0 [V]	29	RGB Rin/Cr input	Clamp/38kΩ
5	VIDEO1 input	Emitter Clamp	30	Sync Sepa DET	1kΩ
6	VCC1 (Analog Power supply)	5[V]	31	CPS input	Emitter Clamp
7	VIDEO2 input	Emitter Clamp	32	GND3(Analog ground)	0 [V]
8	GND(Analog ground)	0 [V]	33	EXT BPF output	Lo-Z
9	VIDEO3 input	Emitter Clamp	34	GND(Analog ground)	0 [V]
10	CSDET1 input	Pull Up 150kΩ	35	EXT BPF input	50kΩ
11	Y1 input	Emitter Clamp	36	Cr output	Lo-Z
12	CSDET2 input	Pull Up 150kΩ	37	Cb output	Lo-Z
13	Y2 input	Emitter Clamp	38	Cr ADC Reference High Voltage	3.3[V]
14	CSDET3 input	Pull Up 150kΩ	39	Cr ADC Reference Middle Voltage	—
15	Y3 input	Emitter Clamp	40	Cr ADC Reference Low Voltage	0.6[V]
16	GND2(Analog ground)	0 [V]	41	AVSS1(Analog ground)	0 [V]
17	Y4 input	Emitter Clamp	42	AVDD1 (Analog Power supply)	3.3[V]
18	VCC2 (Analog Power supply)	5[V]	43	AVDD1 (Analog Power supply)	3.3[V]
19	C1 input	46kΩ	44	AVSS1(Analog ground)	0 [V]
20	SDET1 input	150kΩ	45	Cb ADC Reference Low Voltage	0.6[V]
21	C2 input	46kΩ	46	Cb ADC Reference Middle Voltage	—
22	SDET2 input	Hi-Z	47	Cb ADC Reference High Voltage	3.3[V]
23	C3 input	46kΩ	48	AVSS1	0 [V]
24	SDET3 input	Hi-Z	49	C GCA Control output	4.5kΩ
25	C4 input	46kΩ	50	Y DC Shifter Control output	4.5kΩ

Pin No.	Function	Impedance	Pin No.	Function	Impedance
51	Y GCA Control input	70kΩ	76	AD Flag output	CMOS out
52	Y GCA Control output	4.5kΩ	77	VSS(Digital ground)	0 [V]
53	AVDD1 (Analog Power supply)	3.3[V]	78	Clamp Pulse input	Hi-Z
54	Vertical Blanking Data Insertion(H)	CMOS out	79	VDD (Digital Power supply)	3.3[V]
55	Vertical Blanking Data Insertion(L)	CMOS out	80	Y ADC Reference High Voltage	3.3[V]
56	VSS(Digital ground)	0 [V]	81	Y ADC Reference Middle Voltage	—
57	27MHz Clock input	Hi-Z	82	Y ADC Reference Low Voltage	0.6[V]
58	DA Flag input	Hi-Z	83	AVSS2(Analog ground)	0 [V]
59	DAC Data input	Pull Down 100kΩ	84	AVDD2 (Analog Power supply)	3.3[V]
60	Reset input(Lo Reset)	Pull Up 100kΩ	85	GND5(Analog ground)	0 [V]
61	VDD (Digital Power supply)	3.3[V]	86	I2C data control input	Hi-Z
62	ADCOU0 output	CMOS out	87	I2C clock control input	Hi-Z
63	ADCOU1 output	CMOS out	88	Reference Voltage output	Lo-Z
64	ADCOU2 output	CMOS out	89	Y output	Lo-Z
65	VSS(Digital ground)	0 [V]	90	GND4(Analog ground)	0 [V]
66	ADCOU3 output	CMOS out	91	SLICER output	Lo-Z
67	ADCOU4 output	CMOS out	92	YCSEPA output	Lo-Z
68	ADYOUT0 output	CMOS out	93	VCC4 (Analog Power supply)	5[V]
69	ADYOUT1 output	CMOS out	94	EXT LPF input	Emitter Clamp
70	VDD (Digital Power supply)	3.3[V]	95	GND(Analog ground)	0 [V]
71	ADYOUT2 output	CMOS out	96	EXT LPF output	Lo-Z
72	ADYOUT3 output	CMOS out	97	SDET output	1kΩ
73	ADYOUT4 output	CMOS out	98	LINE2 output	10kΩ
74	VSS(Digital ground)	0 [V]	99	LINE3 output	10kΩ
75	54MHz Clock input	Hi-Z	100	S1S2 output	1kΩ

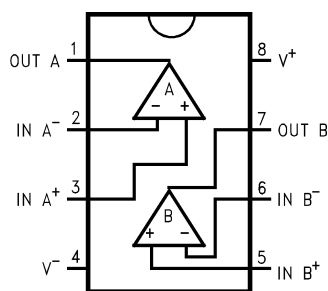
TC74LVX4051FT (IC401,408) 1394 P.W.B.



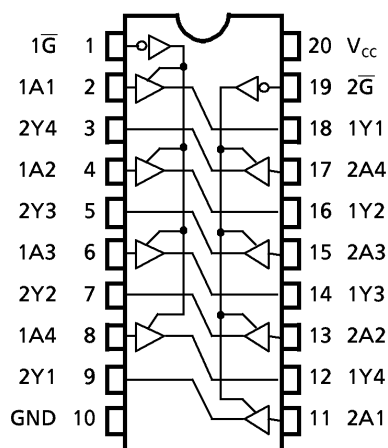
**SN65LVDS050PWR (IC401) DIGITAL P.W.B.
(IC908) D.VIDEO P.W.B.**



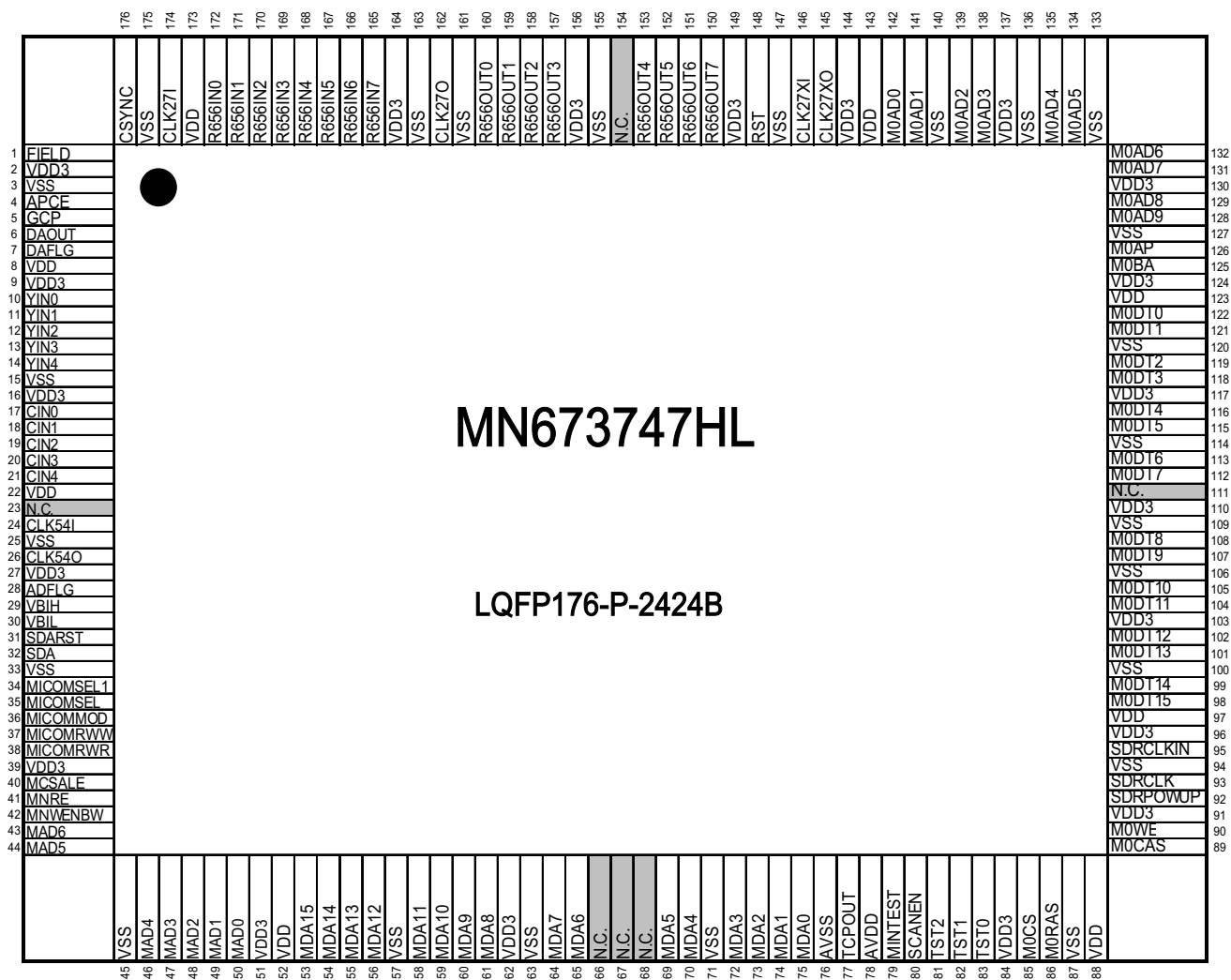
LMC6772AIM (IC403) 1394 P.W.B.



**TC74VHCT244AFT (IC405,407) DIGITAL P.W.B.
(IC907) D.VIDEO P.W.B.**



MN673747HL (IC410) D.VIDEO P.W.B.



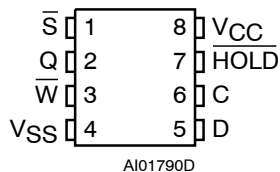
MN673747HL Terminal Function

No.	Symbol	I/O	Function
1	FIELD	O	Field discrimination signal output terminal
2	VDD3	-	3.3V
3	VSS	-	GND
4	APCE	O	Phase error 2fsc output terminal
5	GCP	O	Clamp Plus output (Sync-Tip)
6	DAOUT	O	DAC data output terminal
7	DAFLG	O	DAC select control terminal
8	VDD	-	1.5V
9	VDD3	-	3.3V
10	YIN0	I	Y/CPS ADC input terminal (LSB)
11	YIN1	I	Y/CPS ADC input terminal
12	YIN2	I	Y/CPS ADC input terminal
13	YIN3	I	Y/CPS ADC input terminal
14	YIN4	I	Y/CPS ADC input terminal (MSB)
15	VSS	-	GND
16	VDD3	-	3.3V
17	CIN0	I	C/Cr/Cb ADC input terminal (LSB)
18	CIN1	I	C/Cr/Cb ADC input terminal
19	CIN2	I	C/Cr/Cb ADC input terminal
20	CIN3	I	C/Cr/Cb ADC input terminal
21	CIN4	I	C/Cr/Cb ADC input terminal (MSB)
22	VDD	-	1.5V
23	N.C.	-	Non-Connect
24	CLK54I	I	ADC clock input terminal
25	VSS	-	GND
26	CLK54O	O	ADC clock input terminal
27	VDD3	-	3.3V
28	ADFLG	I	ADC control
29	VBIH	I	VBI Input terminal(Data)
30	VBIL	I	VBI Input terminal (Sync.)

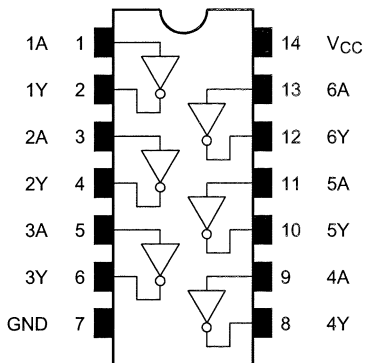
No.	Symbol	I/O	Function
31	SDARST	I	I2C reset signal input terminal(Not used VSS)
32	SDA	I/O	I2C data in/output terminal (Not used VSS)
33	VSS	-	GND
34	MICOMSEL1	I	μ com I/F select input terminal
35	MICOMSEL	I	μ com I/F select input terminal
36	MICOMMOD	I	μ com mode select input terminal
37	MICOMRWW	O	μ com encroachingus(WRITE)synchronous signal output terminal
38	MICOMRWR	O	μ com encroachingus(READ)synchronous signal output terminal
39	VDD3	-	3.3V
40	MCSALE	I	μ com I/F chip select input terminal
41	MNRE	I	μ com I/F read input terminal
42	MNWBW	I	μ com I/F write input terminal
43	MAD6	I	μ com I/F data/address input terminal (MSB)
44	MAD5	I	μ com I/F data/address input terminal
45	VSS	-	GND
46	MAD4	I	μ com I/F data/address input terminal
47	MAD3	I	μ com I/F data/address input terminal
48	MAD2	I	μ com I/F data/address input terminal
49	MAD1	I	μ com I/F data/address input terminal
50	MAD0	I	μ com I/F data/address input terminal (LSB)
51	VDD3	-	3.3V
52	VDD	-	1.5V
53	MDA15	I/O	μ com I/F data/address in/output terminal(MSB)
54	MDA14	I/O	μ com I/F data/address in/output terminal
55	MDA13	I/O	μ com I/F data/address in/output terminal
56	MDA12	I/O	μ com I/F data/address in/output terminal
57	VSS	-	GND
58	MDA11	I/O	μ com I/F data/address in/output terminal
59	MDA10	I/O	μ com I/F data/address in/output terminal
60	MDA9	I/O	μ com I/F data/address in/output terminal
61	MDA8	I/O	μ com I/F data/address in/output terminal
62	VDD3	-	3.3V
63	VSS	-	GND
64	MDA7	I/O	μ com I/F data/address in/output terminal
65	MDA6	I/O	μ com I/F data/address in/output terminal
66	N.C.	-	Non-Connect
67	N.C.	-	Non-Connect
68	N.C.	-	Non-Connect
69	MDA5	I/O	μ com I/F data/address in/output terminal
70	MDA4	I/O	μ com I/F data/address in/output terminal
71	VSS	-	GND
72	MDA3	I/O	μ com I/F data/address in/output terminal
73	MDA2	I/O	μ com I/F data/address in/output terminal
74	MDA1	I/O	μ com I/F data/address in/output terminal
75	MDA0	I/O	μ com I/F data/address in/output terminal (LSB)
76	AVSS	-	PLL GND
77	TCPOUT	I/O	PLL TEST(OPEN)
78	AVDD	-	3.3V PLL
79	MINTEST	I	Test (OPEN or VSS)
80	SCANEN	I	Test (OPEN or VSS)
81	TST2	I	Test (OPEN or VSS)
82	TST1	I	Test (OPEN or VSS)
83	TST0	I	Test (OPEN or VSS)
84	VDD3	-	3.3V
85	M0CS	O	SDRAM CS output terminal
86	M0RAS	O	SDRAM RAS output terminal
87	VSS	-	GND
88	VDD	-	1.5V
89	M0CAS	O	SDRAM CAS output terminal
90	M0WE	O	SDRAM WE output terminal
91	VDD3	-	3.3V
92	SDRPOWUP	I	Test (OPEN or VSS)
93	SDRCLK	O	SDRAM clock output terminal SDRAM
94	VSS	-	GND
95	SDRCLKIN	I	SDRAM clock input terminal
96	VDD3	-	3.3V
97	VDD	-	1.5V
98	M0DT15	I/O	SDRAM data in/output terminal(MSB)
99	M0DT14	I/O	SDRAM data in/output terminal
100	VSS	-	GND
101	M0DT13	I/O	SDRAM data in/output terminal
102	M0DT12	I/O	SDRAM data in/output terminal
103	VDD3	-	3.3V
104	M0DT11	I/O	SDRAM data in/output terminal
105	M0DT10	I/O	SDRAM data in/output terminal
106	VSS	-	GND
107	M0DT9	I/O	SDRAM data in/output terminal

No.	Symbol	I/O	Function
108	M0DT8	I/O	SDRAM data in/output terminal
109	VSS	-	GND
110	VDD3	-	3.3V
111	N.C.	-	Non-Connect
112	M0DT7	I/O	SDRAM data in/output terminal
113	M0DT6	I/O	SDRAM data in/output terminal
114	VSS	-	GND
115	M0DT5	I/O	SDRAM data in/output terminal
116	M0DT4	I/O	SDRAM data in/output terminal
117	VDD3	-	3.3V
118	M0DT3	I/O	SDRAM data in/output terminal
119	M0DT2	I/O	SDRAM data in/output terminal
120	VSS	-	GND
121	M0DT1	I/O	SDRAM data in/output terminal
122	M0DT0	I/O	SDRAM data in/output terminal (LSB)
123	VDD	-	1.5V
124	VDD3	-	3.3V
125	M0BA	O	SDRAM address output terminal(MSB)
126	M0AP	O	SDRAM address output terminal
127	VSS	-	GND
128	M0AD9	O	SDRAM address output terminal
129	M0AD8	O	SDRAM address output terminal
130	VDD3	-	3.3V
131	M0AD7	O	SDRAM address output terminal
132	M0AD6	O	SDRAM address output terminal
133	VSS	-	GND
134	M0AD5	O	SDRAM address output terminal
135	M0AD4	O	SDRAM address output terminal
136	VSS	-	GND
137	VDD3	-	3.3V
138	M0AD3	O	SDRAM address output terminal
139	M0AD2	O	SDRAM address output terminal
140	VSS	-	GND
141	M0AD1	O	SDRAM address output terminal
142	M0AD0	O	SDRAM address output terminal(LSB)
143	VDD	-	1.5V
144	VDD3	-	3.3V
145	CLK27XO	-	clock 27 MHz output terminal(X'tal)
146	CLK27XI	-	clock 27 MHz input terminal(X'tal)
147	VSS	-	GND
148	RST	I	reset input terminal
149	VDD3	-	3.3V
150	R656OUT7	O	Rec.656 output terminal(MSB)
151	R656OUT6	O	Rec.656 output terminal
152	R656OUT5	O	Rec.656 output terminal
153	R656OUT4	O	Rec.656 output terminal
154	N.C.	-	Non-Connect
155	VSS	-	GND
156	VDD3	-	3.3V
157	R656OUT3	O	Rec.656 output terminal
158	R656OUT2	O	Rec.656 output terminal
159	R656OUT1	O	Rec.656 output terminal
160	R656OUT0	O	Rec.656 output terminal(LSB)
161	VSS	-	GND
162	CLK27O	O	clock 27 MHz output terminal
163	VSS	-	GND
164	VDD3	-	3.3V
165	R656IN7	I	Rec.656 input terminal (MSB) (Not used Open or VSS)
166	R656IN6	I	Rec.656 input terminal (Not used Open or VSS)
167	R656IN5	I	Rec.656 input terminal (Not used Open or VSS)
168	R656IN4	I	Rec.656 input terminal (Not used Open or VSS)
169	R656IN3	I	Rec.656 input terminal (Not used Open or VSS)
170	R656IN2	I	Rec.656 input terminal (Not used Open or VSS)
171	R656IN1	I	Rec.656 input terminal (Not used Open or VSS)
172	R656IN0	I	Rec.656 input terminal (LSB) (Not used Open or VSS)
173	VDD	-	1.5V
174	CLK27I	I	Clock 27 MHz input terminal
175	VSS	-	GND
176	CSYNC	I/O	Composite Sync. in/output terminal

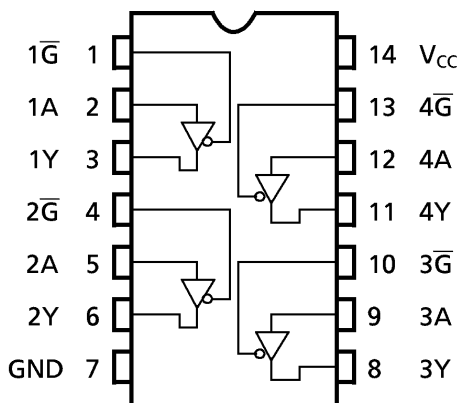
M95128-WMN6T (IC410) DIGITAL P.W.B.



TC74VCX04FT (IC411) D.VIDEO P.W.B.

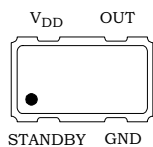


TC74VHC125FT (IC412,413) DIGITAL P.W.B.



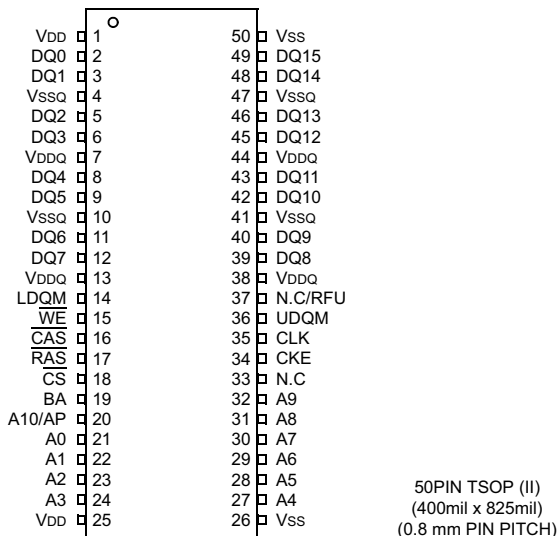
FCXO-03L(27.000MHz) (IC412) D.VIDEO P.W.B.

FCXO-03L(27.5792MHz) (IC420) 1394 P.W.B.



K4S161622H-TC60 (IC413) D.VIDEO P.W.B.

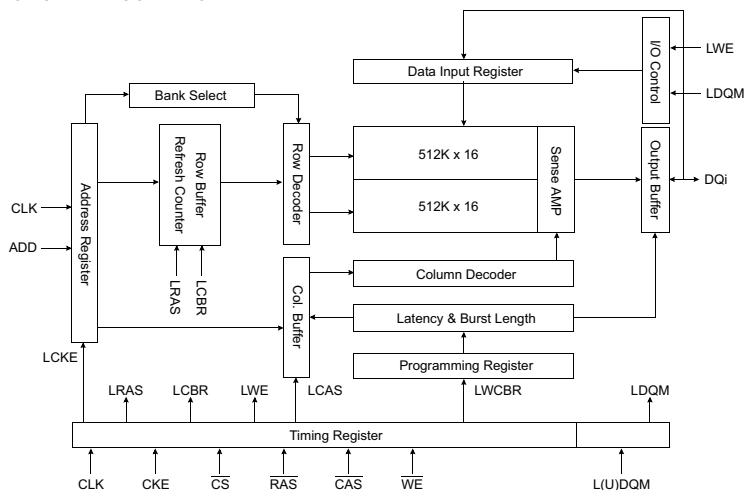
PIN CONFIGURATION (TOP VIEW)



PIN FUNCTION DESCRIPTION

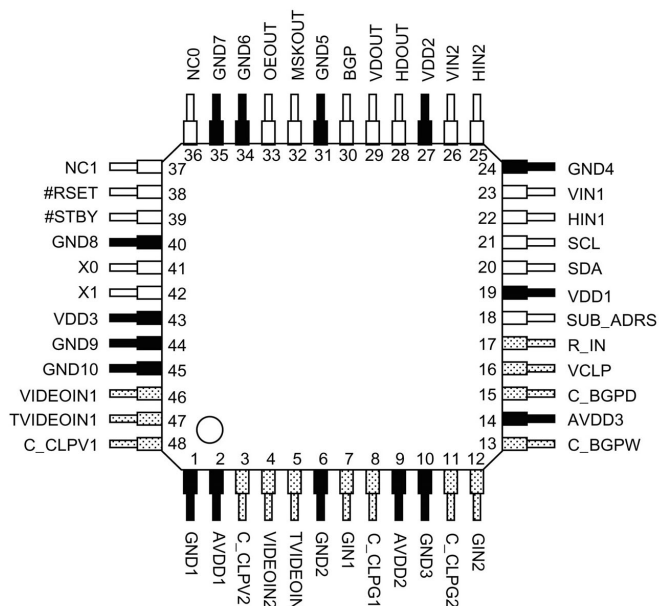
Pin	Name	Input Function
CLK	System Clock	Active on the positive going edge to sample all inputs.
\overline{CS}	Chip Select	Disables or enables device operation by masking or enabling all inputs except CLK, CKE and L(U)DQM
CKE	Clock Enable	Masks system clock to freeze operation from the next clock cycle. CKE should be enabled at least one cycle prior to new command. Disable input buffers for power down in standby.
A0 ~ A10/AP	Address	Row / column addresses are multiplexed on the same pins. Row address : RA0 ~ RA10, column address : CA0 ~ CA7
BA	Bank Select Address	Selects bank to be activated during row address latch time. Selects bank for read/write during column address latch time.
\overline{RAS}	Row Address Strobe	Latches row addresses on the positive going edge of the CLK with \overline{RAS} low. Enables row access & precharge.
\overline{CAS}	Column Address Strobe	Latches column addresses on the positive going edge of the CLK with \overline{CAS} low. Enables column access.
\overline{WE}	Write Enable	Enables write operation and row precharge. Latches data in starting from \overline{CAS} , \overline{WE} active.
L(U)DQM	Data Input/Output Mask	Makes data output Hi-Z, tSHZ after the clock and masks the output. Blocks data input when L(U)DQM active.
DQ0 ~ 15	Data Input/Output	Data inputs/outputs are multiplexed on the same pins.
VDD/VSS	Power Supply/Ground	Power and ground for the input buffers and the core logic.
VDDQ/VSSQ	Data Output Power/Ground	Isolated power supply and ground for the output buffers to provide improved noise immunity.
N.C/RFU	No Connection/ Reserved for Future Use	This pin is recommended to be left No Connection on the device.

FUNCTIONAL BLOCK DIAGRAM



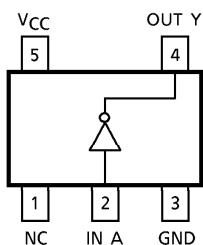
* Samsung Electronics reserves the right to change products or specification without notice.

TE8200PF (IC414) D.VIDEO P.W.B.

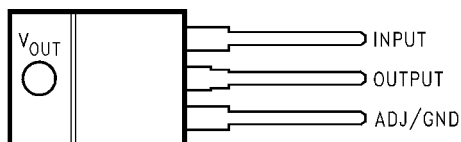


	<p>Analog</p> <ul style="list-style-type: none"> • Sync Signal Input : 4, 5, 7, 12, 46, 47 • Voltage References Output : 16 • Clamp Voltage References input : 3, 8, 11, 48 • Resistor Terminal : 17 • Capacitance Terminal : 13, 15
	<p>VDD, AVDD, GND</p> <ul style="list-style-type: none"> • 3.3V Power Supply for Analog : 2, 9, 14 • 3.3V Power Supply for Logic : 19, 27, 43 • Ground : 1, 6, 10, 24, 31, 34, 35, 40, 44, 45
	<p>Logic</p> <ul style="list-style-type: none"> • Input Buffer : 18, 38, 39 • Input Buffer 5V Tolerant(schmitt) : 22, 23, 25, 26 • Input Buffer 5V Tolerant : 21 • I/O Buffer (IOL=12mA or Pseudo Open Drain) : 20 • OSC Buffer : 41, 42 • Output Buffer (IOL=12mA) : 28 • Output Buffer (IOL=8mA) : 29, 30, 32, 33 • No Connect : 36, 37

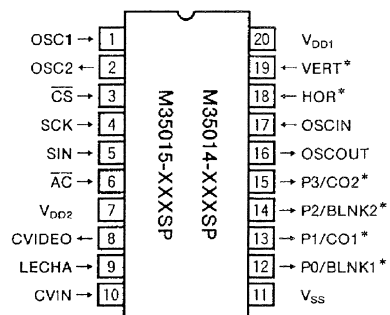
TC7SZU04F (IC423-426,957,958) 1394 P.W.B.



LMS1587CT-ADJ (IC502,503,505,506,508,509) REG2 P.W.B.



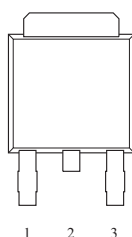
M35014 (IC503)



KIA7812AF-RTF (IC101,602)

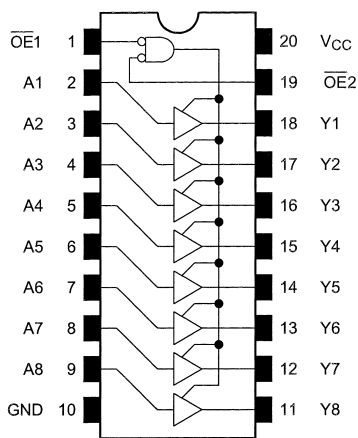
KIA7812AF-RTF (IC302,504)

KIA7805AF (IC601)

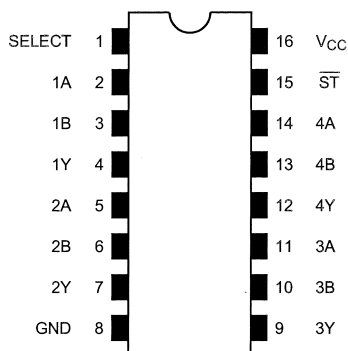


- 1. INPUT
- 2. COMMON
- 3. OUTPUT

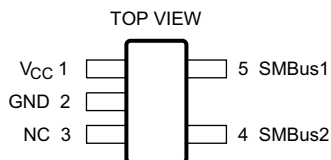
TC74LCX541F (IC614-617) D.VIDEO P.W.B.



TC74LCX157F (IC704)



LTC1694CS5 (IC902) D.VIDEO P.W.B.



V_{CC}(Pin 1): Power Supply Input. V_{CC} can range from 2.7V to 6V and requires a 0.1μF bypass capacitor to GND. Supply current is typically 45μA when the SMBus or I²C lines are inactive (SCL and SDA are a logic high level).

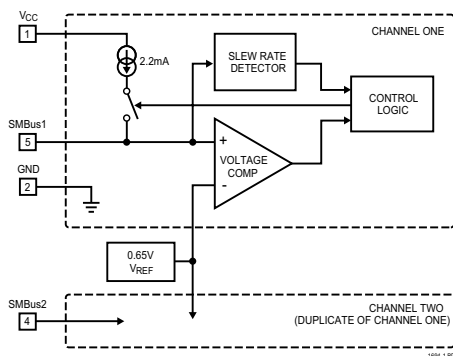
NC (Pin 3): No Connection.

SMBus2 (Pin 4): Active Pull-Up for SMBus.

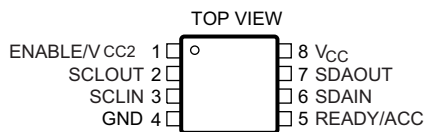
SMBus1 (Pin 5): Active Pull-Up for SMBus.

GND (Pin 2): Ground.

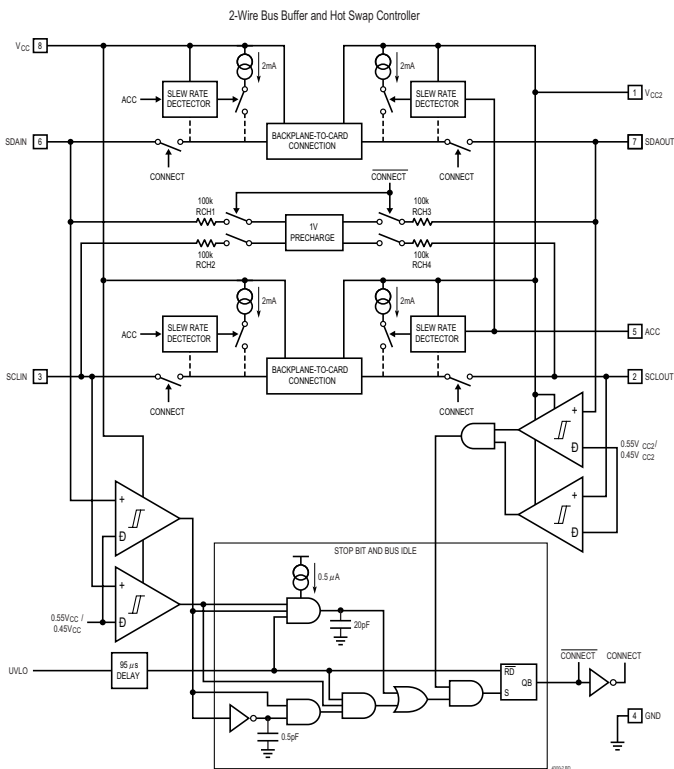
BLOCK DIAGRAM



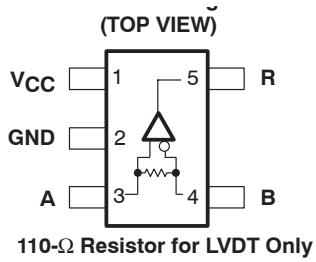
LTC4300-2CMS8 (IC903) D.VIDEO P.W.B.



BLOCK DIAGRAM

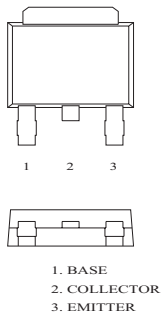


SN65LVDS2DBVR (IC909) D.VIDEO P.W.B.

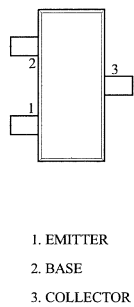


2. TR's

KTC2025D-RTF (TR422) DIGITAL P.W.B.

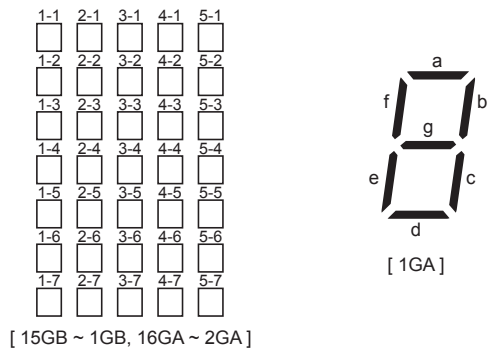
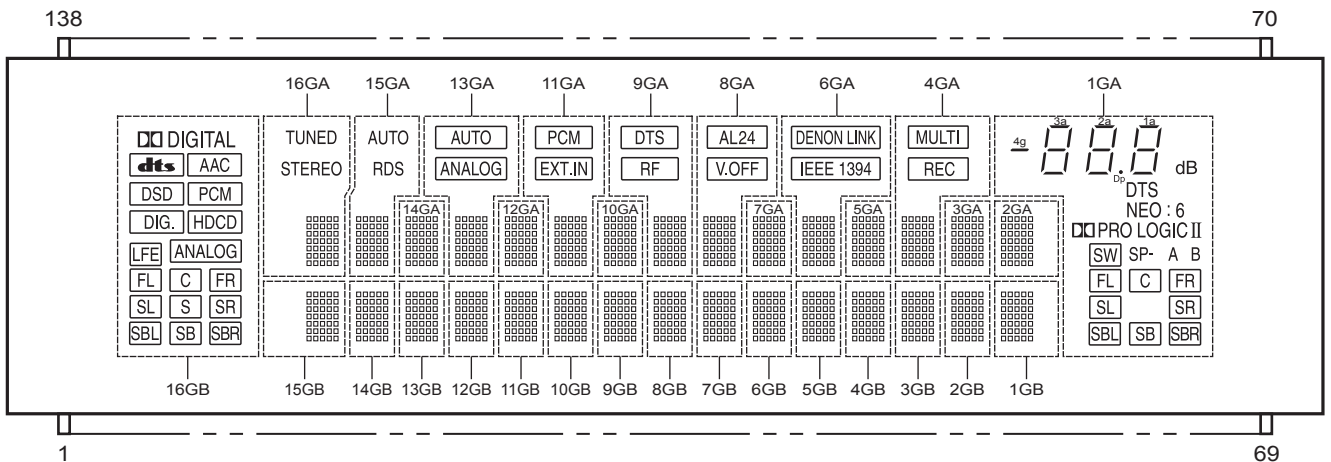


**KTC3911S-RTK (TR111,211,311,411,511) AMP(L) P.W.B.
(TR112,212,312,412,512) AMP(R) P.D.F.
(TR513,515-518,520,521) AD P.W.B.**



3. FL DISPLAY

FLD(32-BT-10GN) (VI:FL701)



Pin connection

Pin No.	1	2	3	4	5	6	7	8	9	10	11	12	13	14	15	16	17	18	19	20	21	22	23	24	25	26	27	28	29	30	31	32	33	34	35	36	37	38	39	40	41	42	43	44	45	46	47	48	49	50						
Connection	F	F	F	F	N	N	N	P	P	P	P	P	P	P	P	P	P	P	P	P	P	P	P	P	P	P	P	P	P	P	P	P	P	P	P	P	P	P	P	P	P	P	P	P	P	P	P	P	P	P	P	P	P	P		
	1	1	1	1	P	P	C	B	B	B	B	B	B	B	B	B	B	B	B	B	B	B	B	B	B	B	B	B	B	B	B	B	B	B	B	B	B	B	B	B	B	B	B	B	B	B	B	B	B	B	B	B	B	B	B	B

Pin No.	51	52	53	54	55	56	57	58	59	60	61	62	63	64	65	66	67	68	69	70	71	72	73	74	75	76	77	78	79	80	81	82	83	84	85	86	87	88	89	90	91	92	93	94	95	96	97	98	99	100								
Connection	G	G	G	G	G	G	G	G	G	G	G	G	G	G	G	G	N	N	F	F	F	F	F	F	F	F	F	N	N	I	P	P	P	P	P	P	P	P	P	P	P	P	P	P	P	P	P	P	P	P	P	P	P	P	P			
	B	B	B	B	B	B	B	B	B	B	B	B	B	B	B	B	B	B	B	B	B	B	B	B	B	B	B	B	B	B	B	B	B	B	B	B	B	B	B	B	B	B	B	B	B	B	B	B	B	B	B	B	B	B	B	B	B	B

Pin No.	101	102	103	104	105	106	107	108	109	110	111	112	113	114	115	116	117	118	119	120	121	122	123	124	125	126	127	128	129	130	131	132	133	134	135	136	137	138	139	140	141	142	143	144	145	146	147	148	149	150									
Connection	P	P	P	P	P	P	P	P	P	P	P	P	P	P	P	P	P	P	P	P	P	P	P	P	P	P	P	P	P	P	P	P	P	P	P	P	P	P	P	P	P	P	P	P	P	P	P	P	P	P	P	P	P	P	P	P			
	A	A	A	A	A	A	A	A	A	A	A	A	A	A	A	A	A	A	A	A	A	A	A	A	A	A	A	A	A	A	A	A	A	A	A	A	A	A	A	A	A	A	A	A	A	A	A	A	A	A	A	A	A	A	A	A	A	A	A

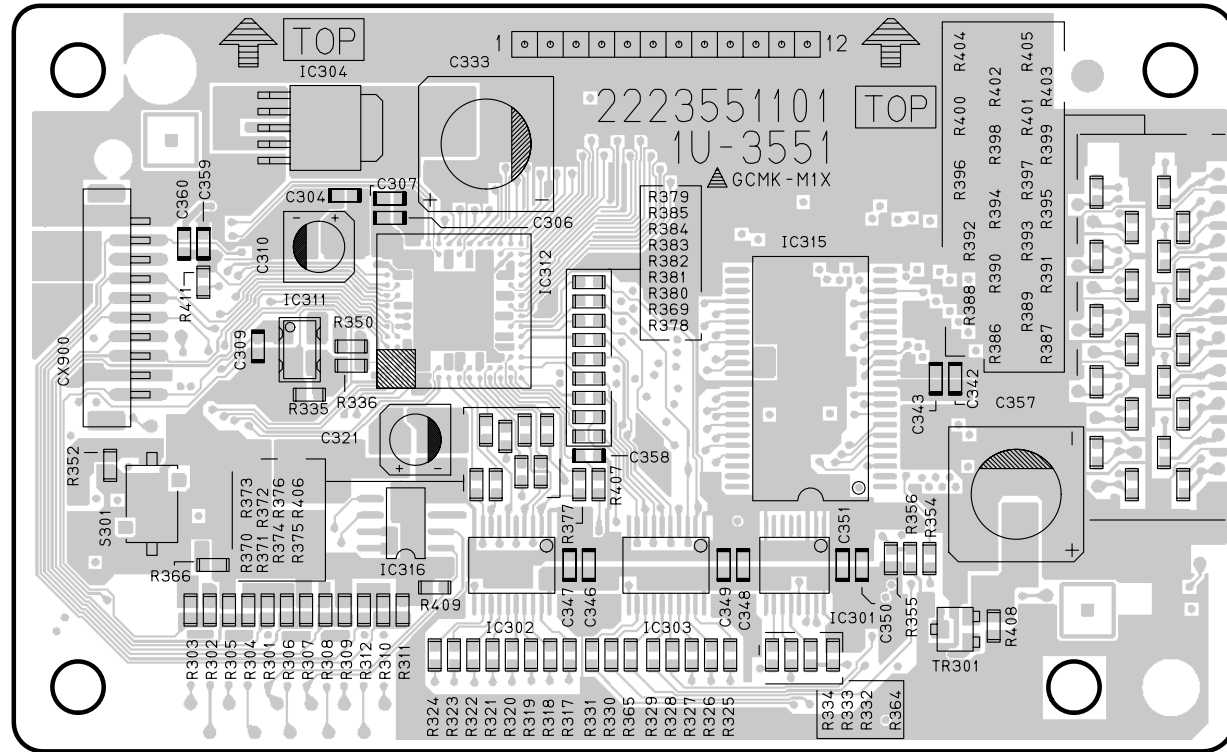
- NOTE 1) F1, F2 : Filament
 2) NP : No pin
 3) NC : No connection
 (NC pin should be electrically open on the PC board)
 4) DL : Datum Line
 5) 1GA~16GA, 1GB~16GB : Grid
 6) IC : Internal connection
 (IC pin should be electrically open on the PC board)

ANODE CONNECTION

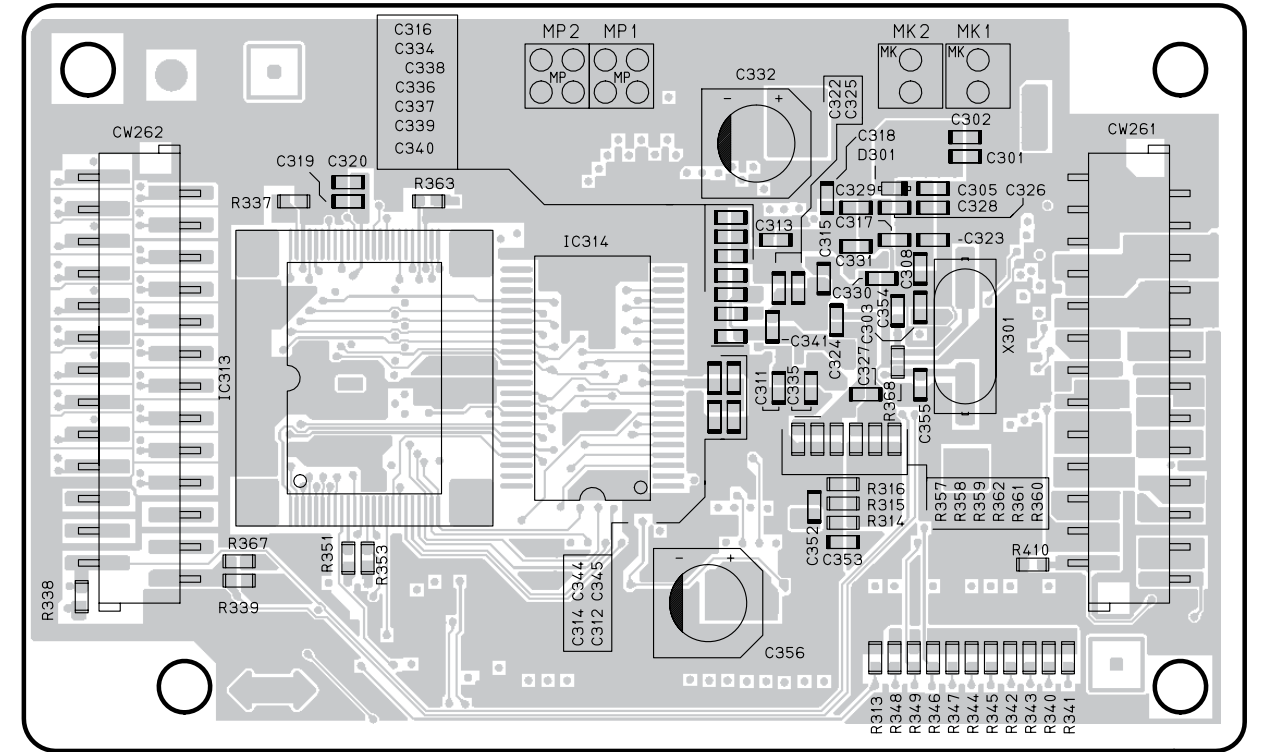
	16GA	15GA	14GA	13GA	12GA	11GA	10GA	9GA	8GA	7GA	6GA	5GA	4GA	3GA	2GA	1GA	
P1A	1-1	1-1	1-1	1-1	1-1	1-1	1-1	1-1	1-1	1-1	1-1	1-1	1-1	1-1	1-1	1-1	4g
P2A	2-1	2-1	2-1	2-1	2-1	2-1	2-1	2-1	2-1	2-1	2-1	2-1	2-1	2-1	2-1	2-1	3a
P3A	3-1	3-1	3-1	3-1	3-1	3-1	3-1	3-1	3-1	3-1	3-1	3-1	3-1	3-1	3-1	3-1	3b
P4A	4-1	4-1	4-1	4-1	4-1	4-1	4-1	4-1	4-1	4-1	4-1	4-1	4-1	4-1	4-1	4-1	3f
P5A	5-1	5-1	5-1	5-1	5-1	5-1	5-1	5-1	5-1	5-1	5-1	5-1	5-1	5-1	5-1	5-1	3g
P6A	1-2	1-2	1-2	1-2	1-2	1-2	1-2	1-2	1-2	1-2	1-2	1-2	1-2	1-2	1-2	1-2	3c
P7A	2-2	2-2	2-2	2-2	2-2	2-2	2-2	2-2	2-2	2-2	2-2	2-2	2-2	2-2	2-2	2-2	3e
P8A	3-2	3-2	3-2	3-2	3-2	3-2	3-2	3-2	3-2	3-2	3-2	3-2	3-2	3-2	3-2	3-2	3d
P9A	4-2	4-2	4-2	4-2	4-2	4-2	4-2	4-2	4-2	4-2	4-2	4-2	4-2	4-2	4-2	4-2	2a
P10A	5-2	5-2	5-2	5-2	5-2	5-2	5-2	5-2	5-2	5-2	5-2	5-2	5-2	5-2	5-2	5-2	2b
P11A	1-3	1-3	1-3	1-3	1-3	1-3	1-3	1-3	1-3	1-3	1-3	1-3	1-3	1-3	1-3	1-3	2f
P12A	2-3	2-3	2-3	2-3	2-3	2-3	2-3	2-3	2-3	2-3	2-3	2-3	2-3	2-3	2-3	2-3	2g
P13A	3-3	3-3	3-3	3-3	3-3	3-3	3-3	3-3	3-3	3-3	3-3	3-3	3-3	3-3	3-3	3-3	2c
P14A	4-3	4-3	4-3	4-3	4-3	4-3	4-3	4-3	4-3	4-3	4-3	4-3	4-3	4-3	4-3	4-3	2e
P15A	5-3	5-3	5-3	5-3	5-3	5-3	5-3	5-3	5-3	5-3	5-3	5-3	5-3	5-3	5-3	5-3	2d
P16A	1-4	1-4	1-4	1-4	1-4	1-4	1-4	1-4	1-4	1-4	1-4	1-4	1-4	1-4	1-4	1-4	1a
P17A	2-4	2-4	2-4	2-4	2-4	2-4	2-4	2-4	2-4	2-4	2-4	2-4	2-4	2-4	2-4	2-4	1b
P18A	3-4	3-4	3-4	3-4	3-4	3-4	3-4	3-4	3-4	3-4	3-4	3-4	3-4	3-4	3-4	3-4	1f
P19A	4-4	4-4	4-4	4-4	4-4	4-4	4-4	4-4	4-4	4-4	4-4	4-4	4-4	4-4	4-4	4-4	1g
P20A	5-4	5-4	5-4	5-4	5-4	5-4	5-4	5-4	5-4	5-4	5-4	5-4	5-4	5-4	5-4	5-4	1c
P21A	1-5	1-5	1-5	1-5	1-5	1-5	1-5	1-5	1-5	1-5	1-5	1-5	1-5	1-5	1-5	1-5	1e
P22A	2-5	2-5	2-5	2-5	2-5	2-5	2-5	2-5	2-5	2-5	2-5	2-5	2-5	2-5	2-5	2-5	1d
P23A	3-5	3-5	3-5	3-5	3-5	3-5	3-5	3-5	3-5	3-5	3-5	3-5	3-5	3-5	3-5	3-5	Dp
P24A	4-5	4-5	4-5	4-5	4-5	4-5	4-5	4-5	4-5	4-5	4-5	4-5	4-5	4-5	4-5	4-5	dB
P25A	5-5	5-5	5-5	5-5	5-5	5-5	5-5	5-5	5-5	5-5	5-5	5-5	5-5	5-5	5-5	5-5	DTS NEO : 6
P26A	1-6	1-6	1-6	1-6	1-6	1-6	1-6	1-6	1-6	1-6	1-6	1-6	1-6	1-6	1-6	1-6	PRO LOGIC II
P27A	2-6	2-6	2-6	2-6	2-6	2-6	2-6	2-6	2-6	2-6	2-6	2-6	2-6	2-6	2-6	2-6	SW
P28A	3-6	3-6	3-6	3-6	3-6	3-6	3-6	3-6	3-6	3-6	3-6	3-6	3-6	3-6	3-6	3-6	SP-
P29A	4-6	4-6	4-6	4-6	4-6	4-6	4-6	4-6	4-6	4-6	4-6	4-6	4-6	4-6	4-6	4-6	A
P30A	5-6	5-6	5-6	5-6	5-6	5-6	5-6	5-6	5-6	5-6	5-6	5-6	5-6	5-6	5-6	5-6	B
P31A	1-7	1-7	1-7	1-7	1-7	1-7	1-7	1-7	1-7	1-7	1-7	1-7	1-7	1-7	1-7	1-7	FL
P32A	2-7	2-7	2-7	2-7	2-7	2-7	2-7	2-7	2-7	2-7	2-7	2-7	2-7	2-7	2-7	2-7	C
P33A	3-7	3-7	3-7	3-7	3-7	3-7	3-7	3-7	3-7	3-7	3-7	3-7	3-7	3-7	3-7	3-7	FR
P34A	4-7	4-7	4-7	4-7	4-7	4-7	4-7	4-7	4-7	4-7	4-7	4-7	4-7	4-7	4-7	4-7	SL
P35A	5-7	5-7	5-7	5-7	5-7	5-7	5-7	5-7	5-7	5-7	5-7	5-7	5-7	5-7	5-7	5-7	SR
P36A	TUNED	AUTO	-	AUTO	-	PCM	-	DTS	AL24	-	DENON LINK	-	MULTI	-	-	-	SBL
P37A	STEREO	RDS	-	ANALOG	-	EXT.IN	-	RF	V.OFF	-	IEEE 1394	-	REC	-	-	-	SB
P38A	-	-	-	-	-	-	-	-	-	-	-	-	-	-	-	-	SBR

	16GB	15GB	14GB	13GB	12GB	11GB	10GB	9GB	8GB	7GB	6GB	5GB	4GB	3GB	2GB	1GB	
P1B	DIGITAL	1-1	1-1	1-1	1-1	1-1	1-1	1-1	1-1	1-1	1-1	1-1	1-1	1-1	1-1	1-1	1-1
P2B	dts	2-1	2-1	2-1	2-1	2-1	2-1	2-1	2-1	2-1	2-1	2-1	2-1	2-1	2-1	2-1	2-1
P3B	AAC	3-1	3-1	3-1	3-1	3-1	3-1	3-1	3-1	3-1	3-1	3-1	3-1	3-1	3-1	3-1	3-1
P4B	DSD	4-1	4-1	4-1	4-1	4-1	4-1	4-1	4-1	4-1	4-1	4-1	4-1	4-1	4-1	4-1	4-1
P5B	PCM	5-1	5-1	5-1	5-1	5-1	5-1	5-1	5-1	5-1	5-1	5-1	5-1	5-1	5-1	5-1	5-1
P6B	DIG.	1-2	1-2	1-2	1-2	1-2	1-2	1-2	1-2	1-2	1-2	1-2	1-2	1-2	1-2	1-2	1-2
P7B	HDCD	2-2	2-2	2-2	2-2	2-2	2-2	2-2	2-2	2-2	2-2	2-2	2-2	2-2	2-2	2-2	2-2
P8B	ANALOG	3-2	3-2	3-2	3-2	3-2	3-2	3-2	3-2	3-2	3-2	3-2	3-2	3-2	3-2	3-2	3-2
P9B	LFE	4-2	4-2	4-2	4-2	4-2	4-2	4-2	4-2	4-2	4-2	4-2	4-2	4-2	4-2	4-2	4-2
P10B	FL	5-2	5-2	5-2	5-2	5-2	5-2	5-2	5-2	5-2	5-2	5-2	5-2	5-2	5-2	5-2	5-2
P11B	C	1-3	1-3	1-3	1-3	1-3	1-3	1-3	1-3	1-3	1-3	1-3	1-3	1-3	1-3	1-3	1-3
P12B	FR	2-3	2-3	2-3	2-3	2-3	2-3	2-3	2-3	2-3	2-3	2-3	2-3	2-3	2-3	2-3	2-3
P13B	SL	3-3	3-3	3-3	3-3	3-3	3-3	3-3	3-3	3-3	3-3	3-3	3-3	3-3	3-3	3-3	3-3
P14B	S	4-3	4-3	4-3	4-3	4-3	4-3	4-3	4-3	4-3	4-3	4-3	4-3	4-3	4-3	4-3	4-3
P15B	SR	5-3	5-3	5-3	5-3	5-3	5-3	5-3	5-3	5-3	5-3	5-3	5-3	5-3	5-3	5-3	5-3
P16B	-	1-4	1-4	1-4	1-4	1-4	1-4	1-4	1-4	1-4	1-4	1-4	1-4	1-4	1-4	1-4	1-4
P17B	-	2-4	2-4	2-4	2-4	2-4	2-4	2-4	2-4	2-4	2-4	2-4	2-4	2-4	2-4	2-4	2-4
P18B	-	3-4	3-4	3-4	3-4	3-4	3-4	3-4	3-4	3-4	3-4	3-4	3-4	3-4	3-4	3-4	3-4
P19B	-	4-4	4-4	4-4	4-4	4-4	4-4	4-4	4-4	4-4	4-4	4-4	4-4	4-4	4-4	4-4	4-4
P20B	-	5-4	5-4	5-4	5-4	5-4	5-4	5-4	5-4	5-4	5-4	5-4	5-4	5-4	5-4	5-4	5-4
P21B	-	1-5	1-5	1-5	1-5	1-5	1-5	1-5	1-5	1-5	1-5	1-5	1-5	1-5	1-5	1-5	1-5
P22B	-	2-5	2-5	2-5	2-5	2-5	2-5	2-5	2-5	2-5	2-5	2-5	2-5	2-5	2-5	2-5	2-5
P23B	-	3-5	3-5	3-5	3-5	3-5	3-5	3-5	3-5	3-5	3-5	3-5	3-5	3-5	3-5	3-5	3-5
P24B	-	4-5	4-5	4-5	4-5	4-5	4-5	4-5	4-5	4-5	4-5	4-5	4-5	4-5	4-5	4-5	4-5
P25B	-	5-5	5-5	5-5	5-5	5-5	5-5	5-5	5-5	5-5	5-5	5-5	5-5	5-5	5-5	5-5	5-5
P26B	-	1-6	1-6	1-6	1-6	1-6	1-6	1-6	1-6	1-6	1-6	1-6	1-6	1-6	1-6	1-6	1-6
P27B	-	2-6	2-6	2-6	2-6	2-6	2-6	2-6	2-6	2-6	2-6	2-6	2-6	2-6	2-6	2-6	2-6
P28B	-	3-6	3-6	3-6	3-6	3-6	3-6	3-6	3-6	3-6	3-6	3-6	3-6	3-6	3-6	3-6	3-6
P29B	-	4-6	4-6	4-6	4-6	4-6	4-6	4-6	4-6	4-6	4-6	4-6	4-6	4-6	4-6	4-6	4-6
P30B	-	5-6	5-6	5-6	5-6	5-6	5-6	5-6	5-6	5-6	5-6	5-6	5-6	5-6	5-6	5-6	5-6
P31B	-	1-7	1-7	1-7	1-7	1-7	1-7	1-7	1-7	1-7	1-7	1-7	1-7	1-7	1-7	1-7	1-7
P32B	-	2-7	2-7	2-7	2-7	2-7	2-7	2-7	2-7	2-7	2-7	2-7	2-7	2-7	2-7	2-7	2-7
P33B	-	3-7	3-7	3-7	3-7	3-7	3-7	3-7	3-7	3-7	3-7	3-7	3-7	3-7	3-7	3-7	3-7
P34B	-	4-7	4-7	4-7	4-7	4-7	4-7	4-7	4-7	4-7	4-7	4-7	4-7	4-7	4-7	4-7	4-7
P35B	-	5-7	5-7	5-7	5-7	5-7	5-7	5-7	5-7	5-7	5-7	5-7	5-7	5-7	5-7	5-7	5-7
P36B	SBL	-	-	-	-	-	-	-	-	-	-	-	-	-	-	-	-
P37B	SB	-	-	-	-	-	-	-	-	-	-	-	-	-	-	-	-
P38B	SBR	-	-	-	-	-	-	-	-	-	-	-	-	-	-	-	-

PRINTED WIRING BOARDS
1U-3551 DSP ADI EX P.W.B. UNIT

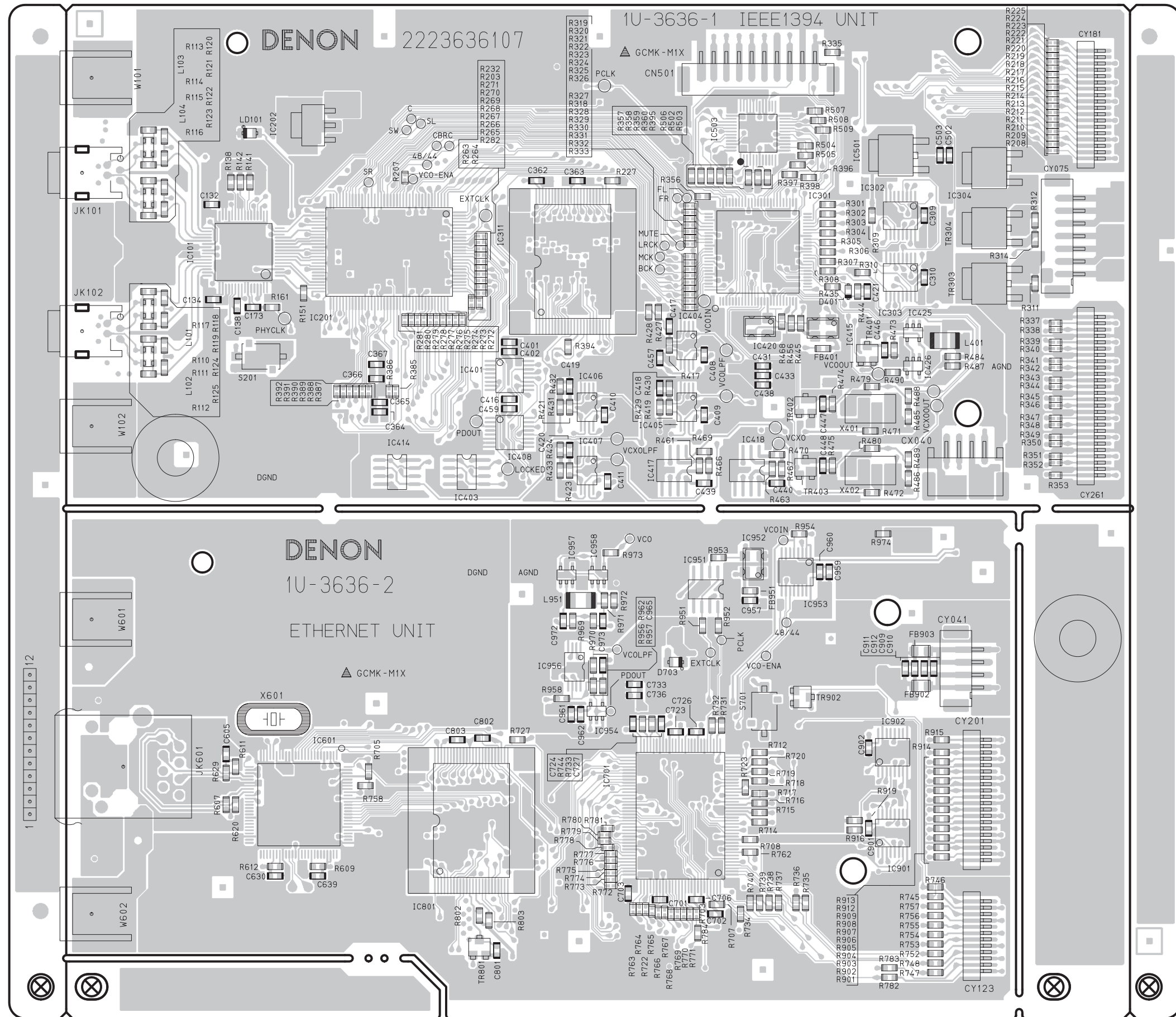


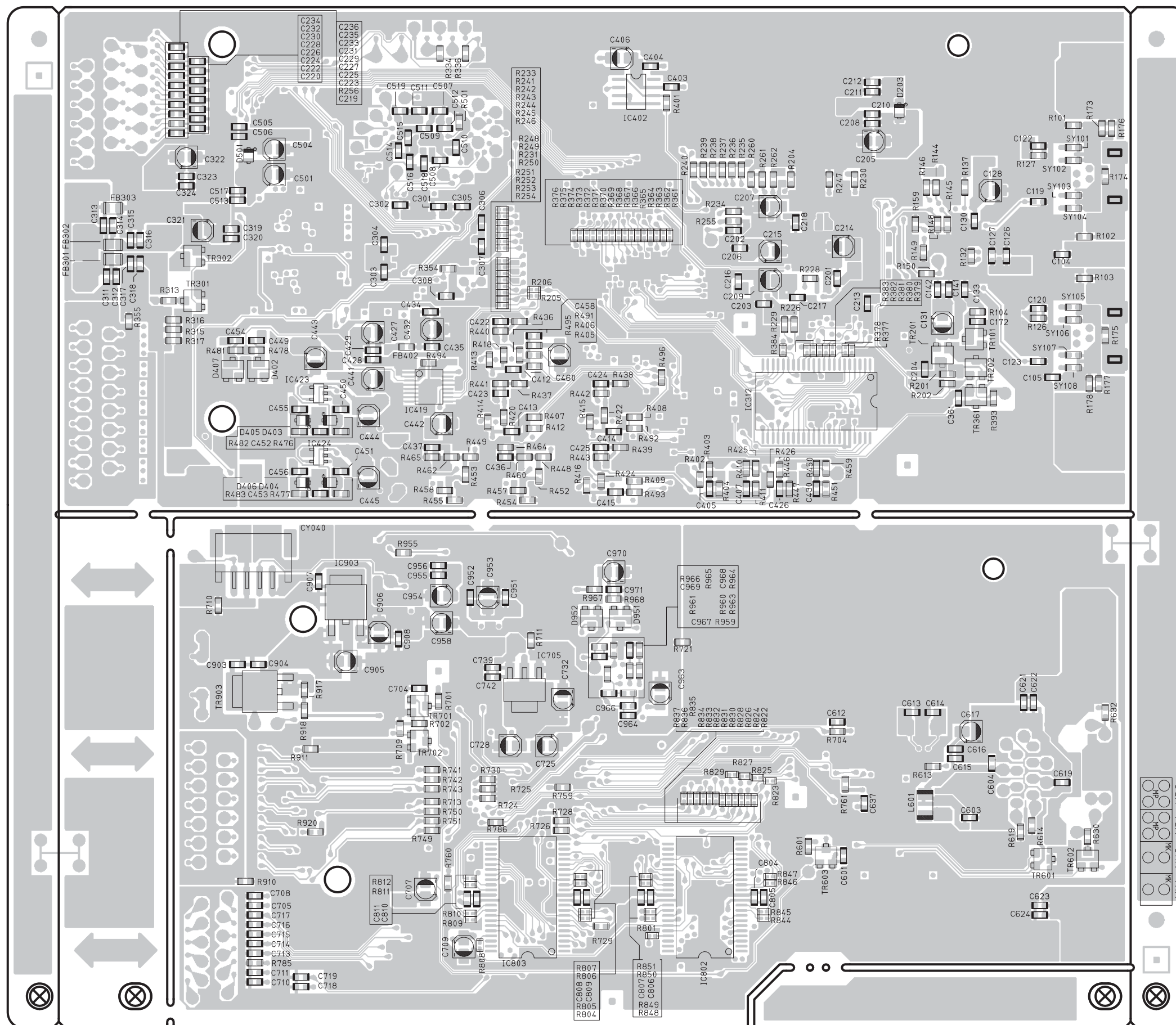
COMPONENT SIDE



FOIL SIDE

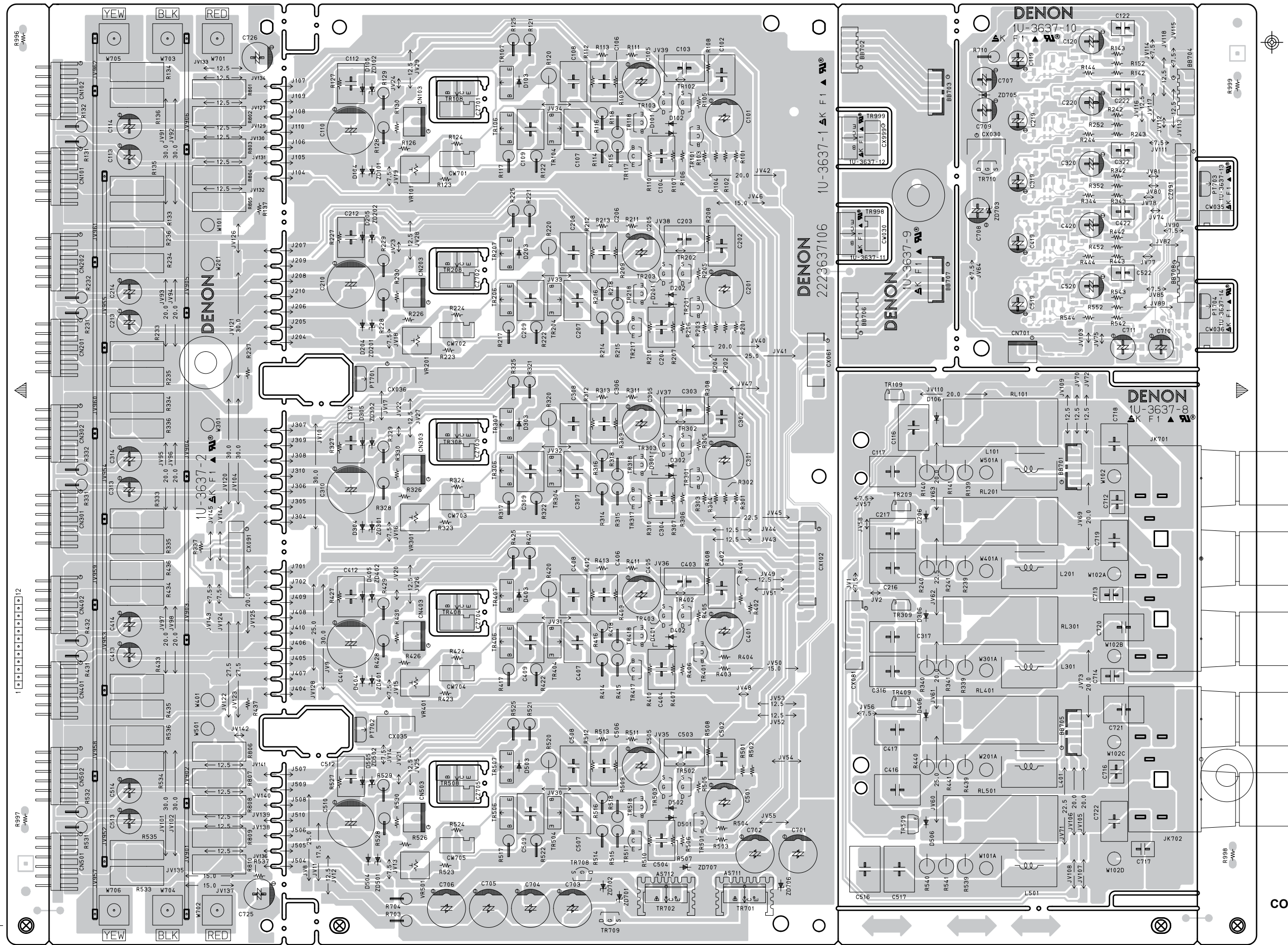
1U-3636 1394 P.W.B. UNIT

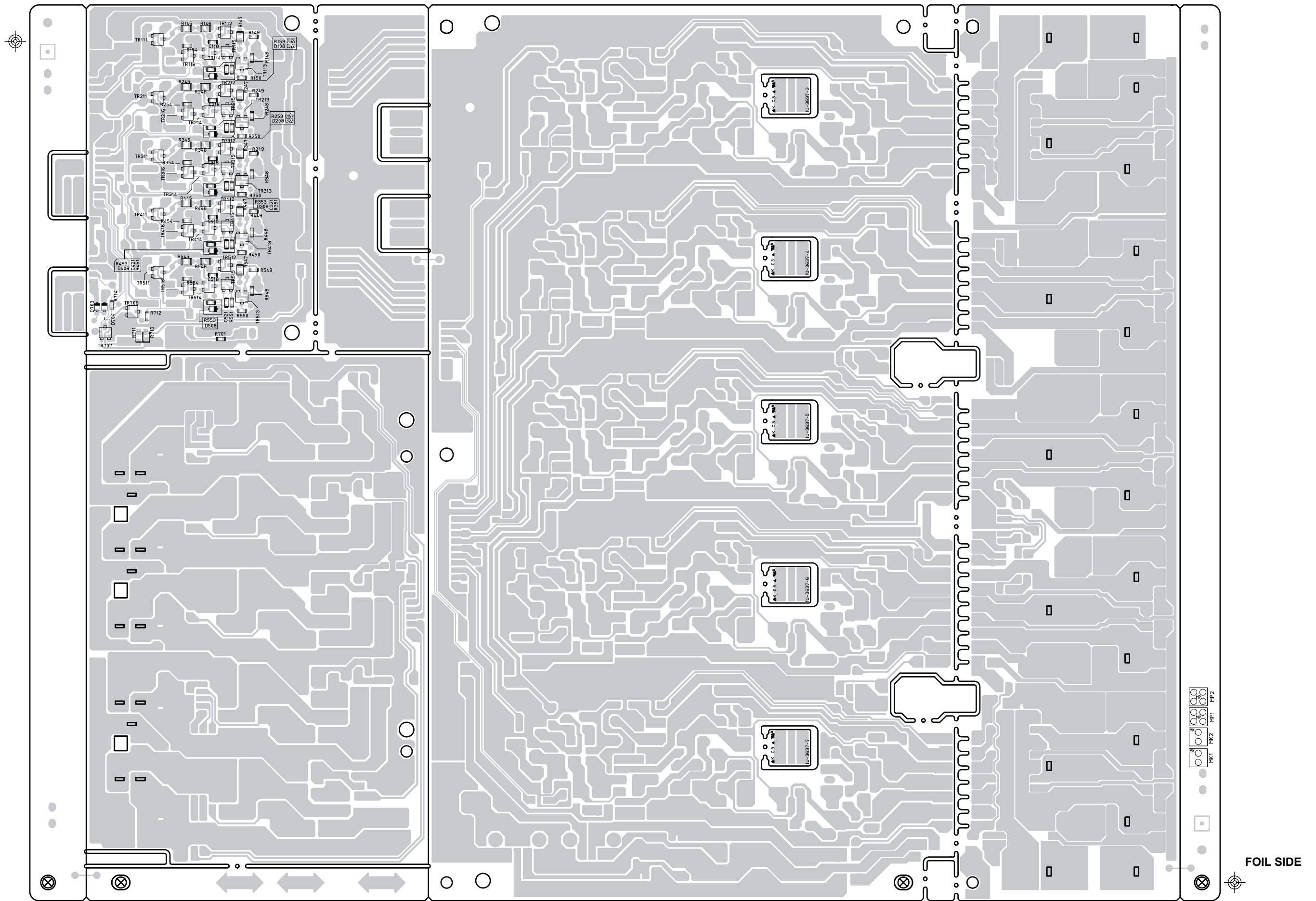




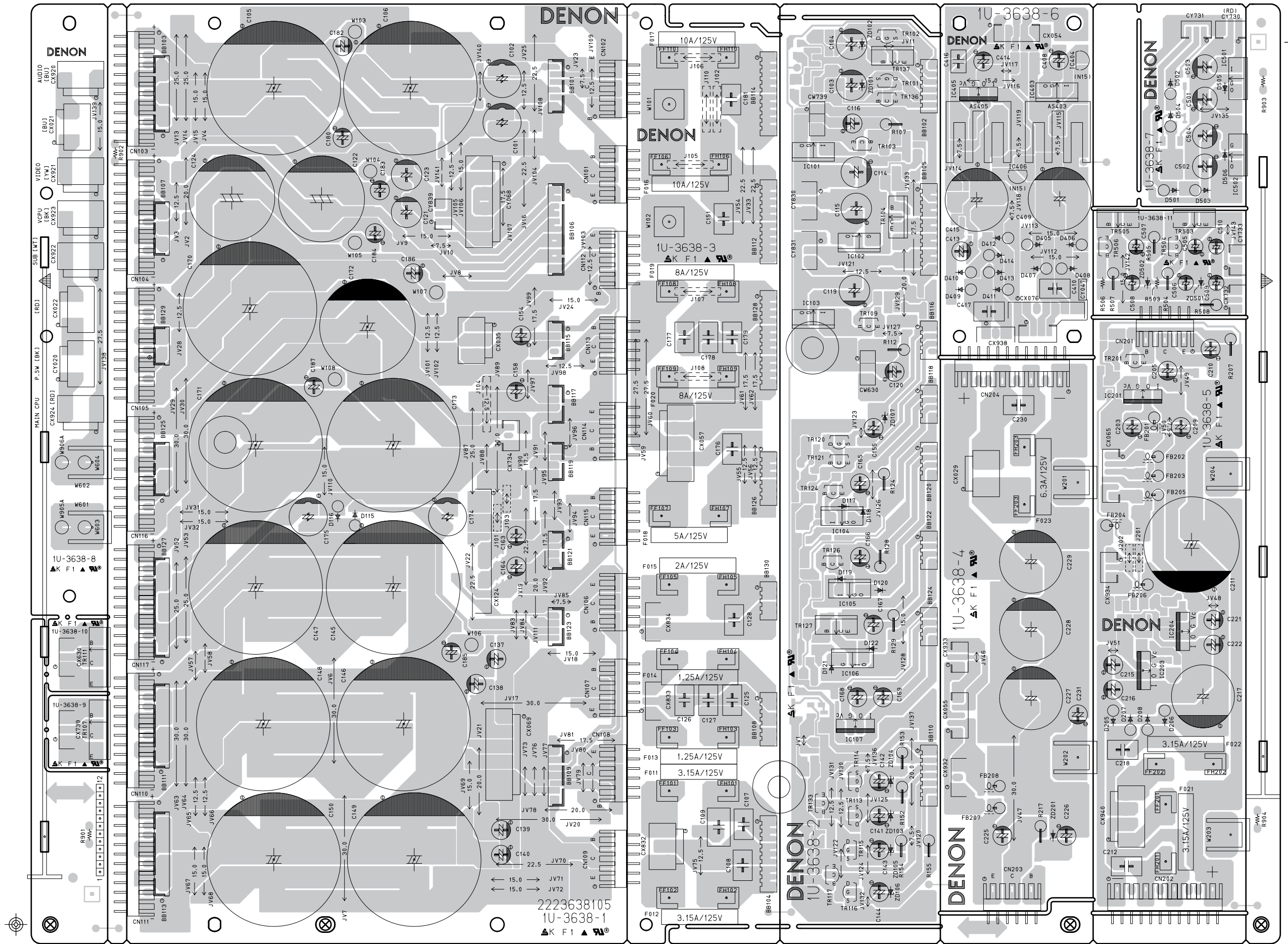
FOIL SIDE

1U-3637 AMP P.W.B. UNIT

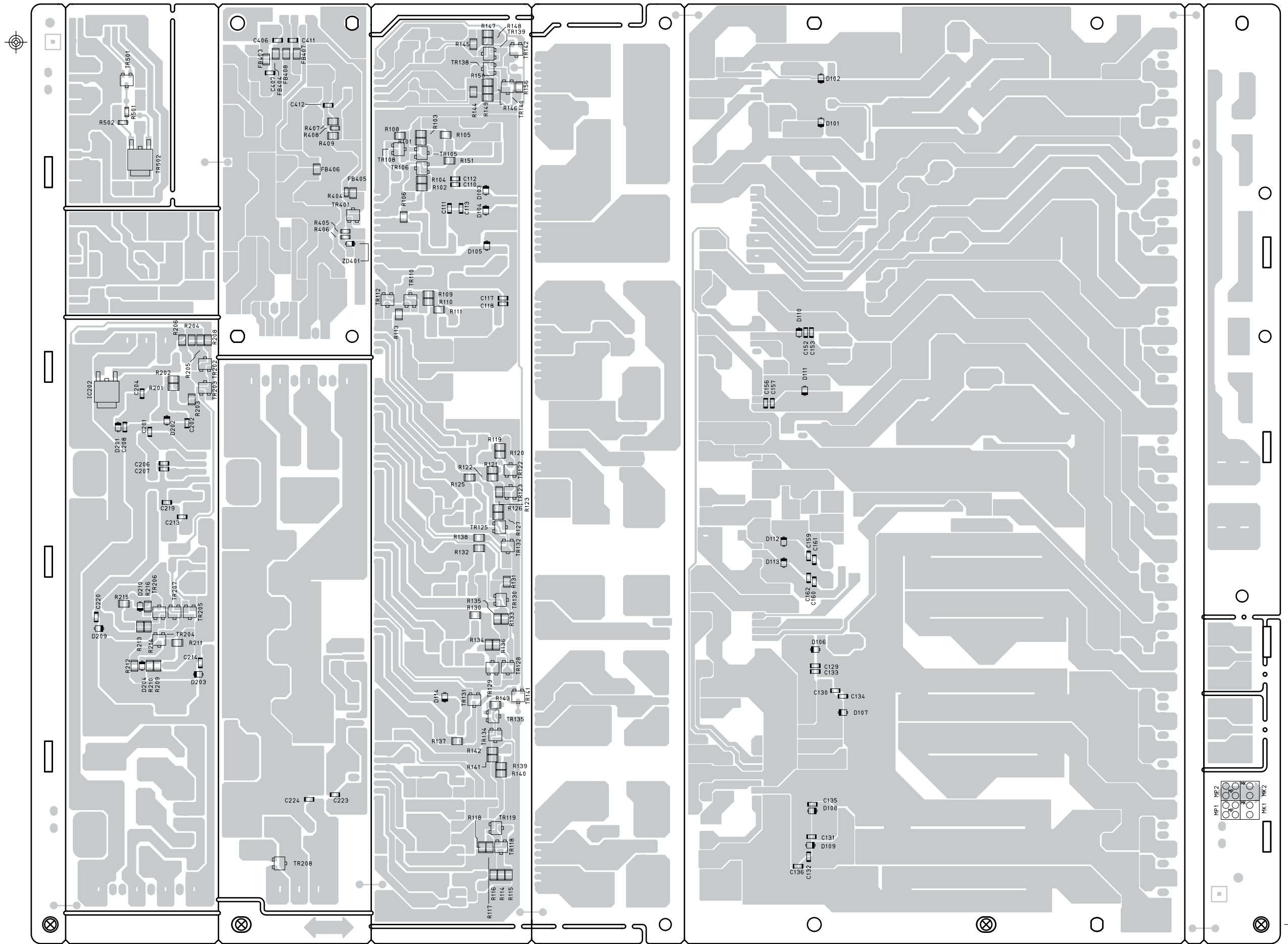




1U-3638 REG P.W.B. UNIT

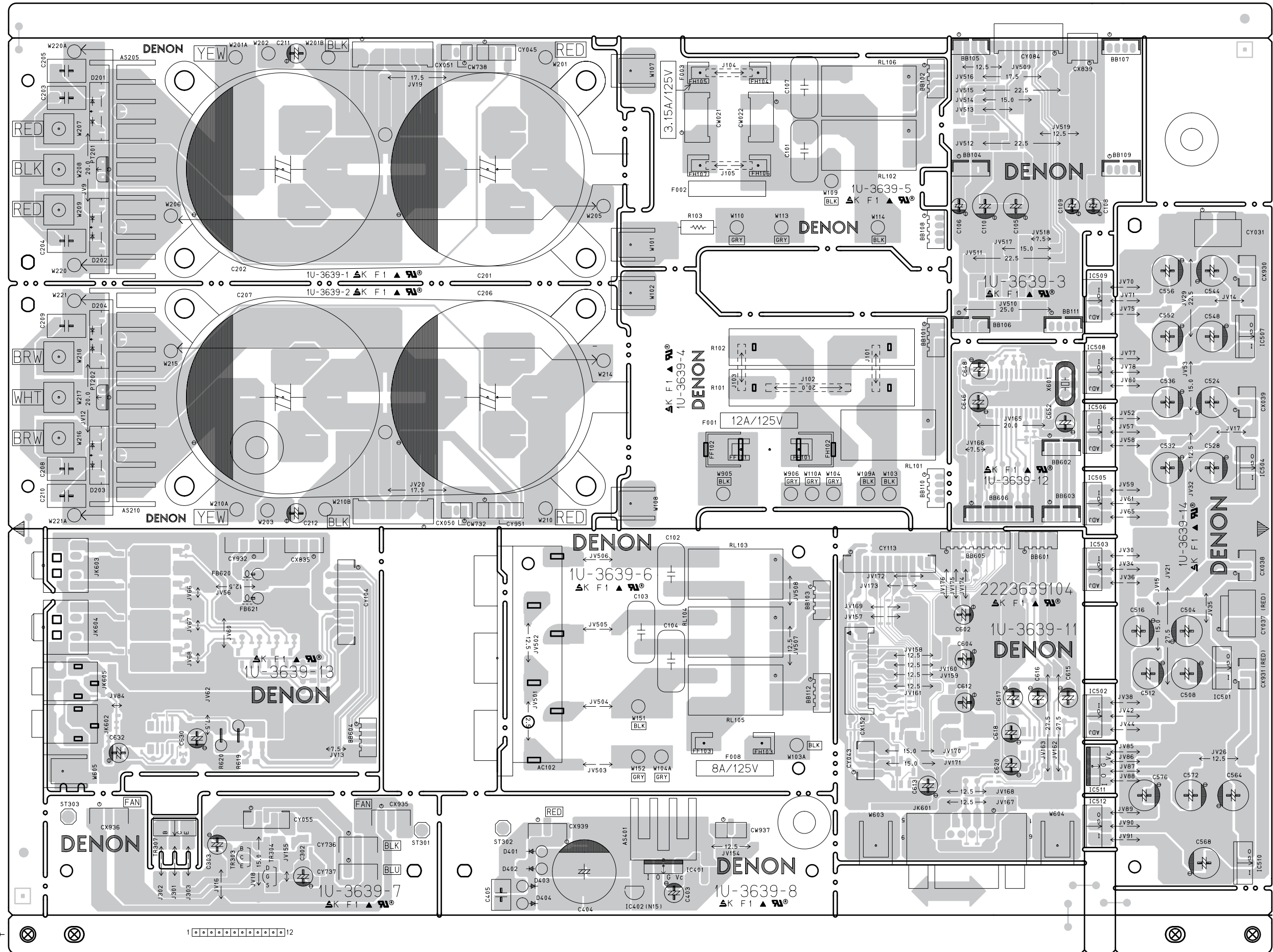


COMPONENT SIDE

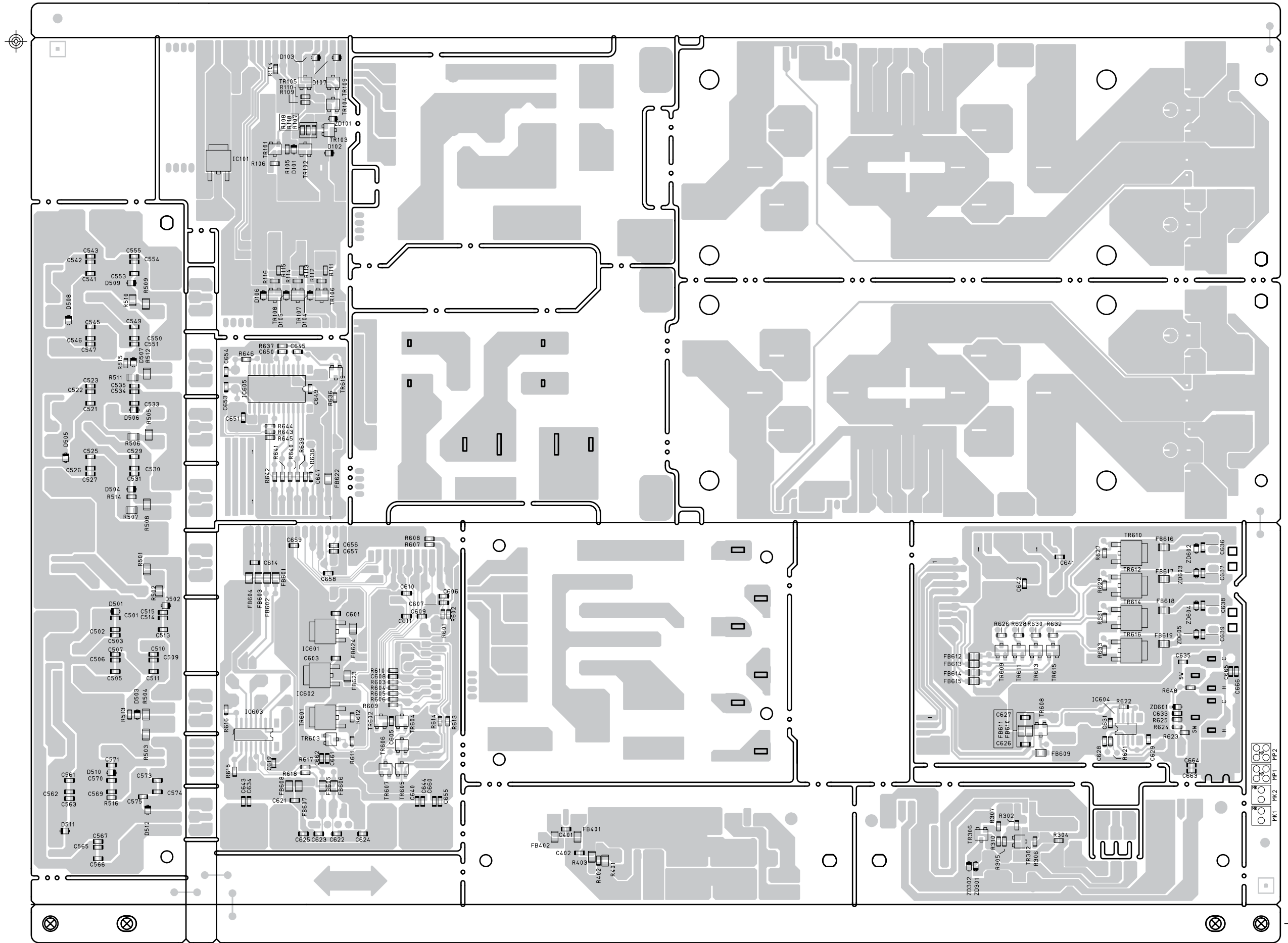


FOIL SIDE

1U-3639 REG2 P.W.B. UNIT

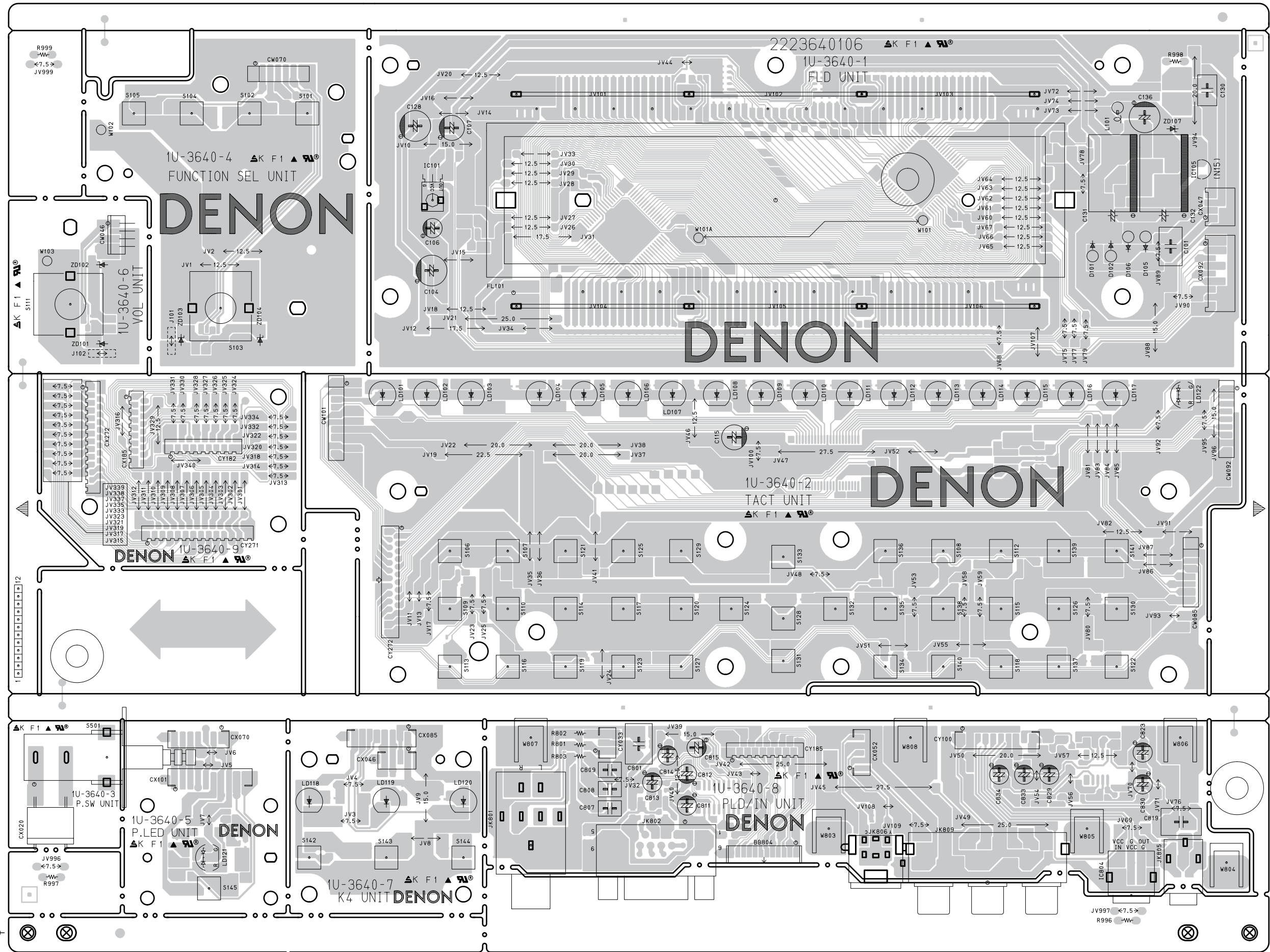


COMPONENT SIDE

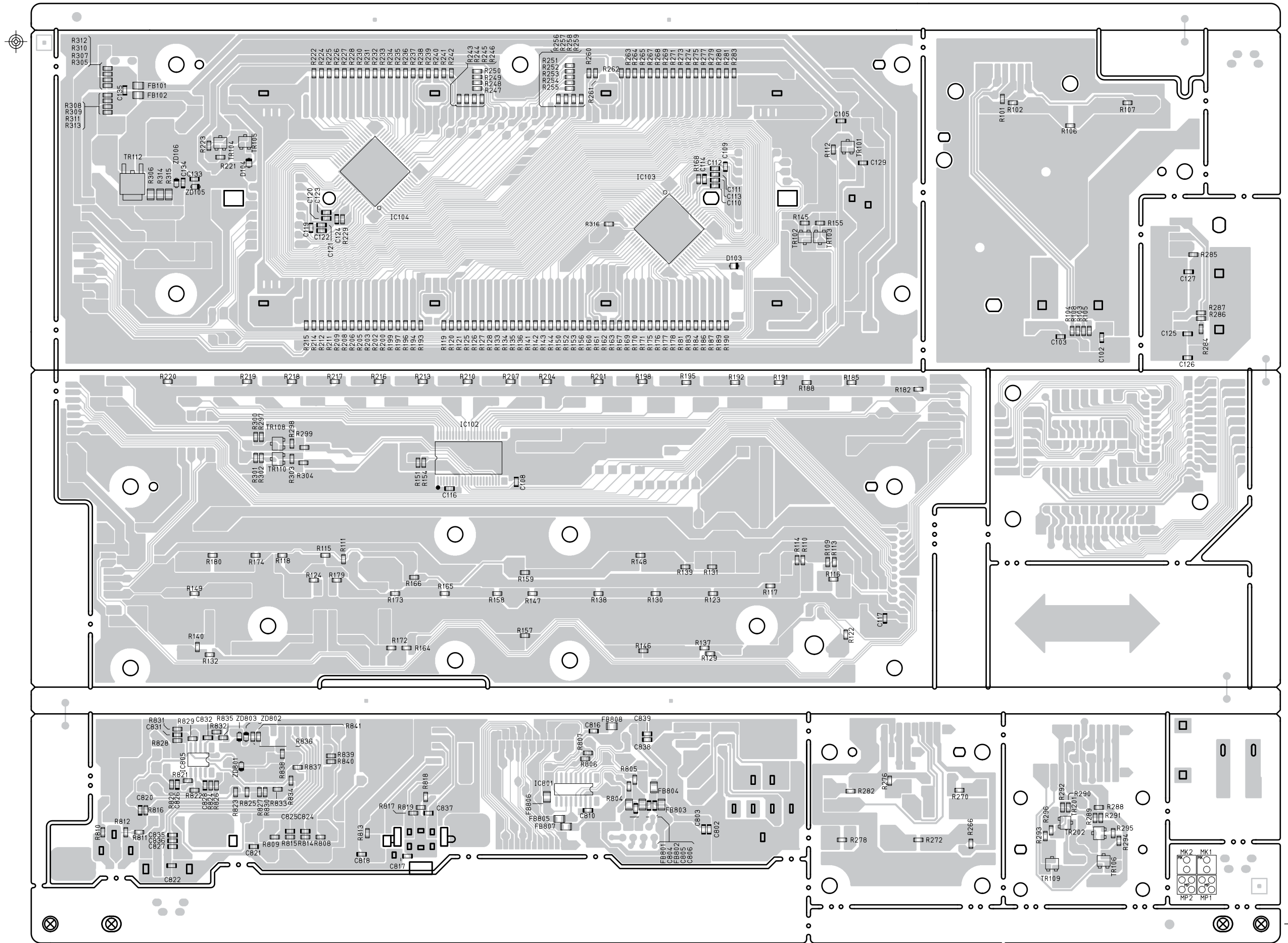


FOIL SIDE

1U-3640 FRONT P.W.B. UNIT

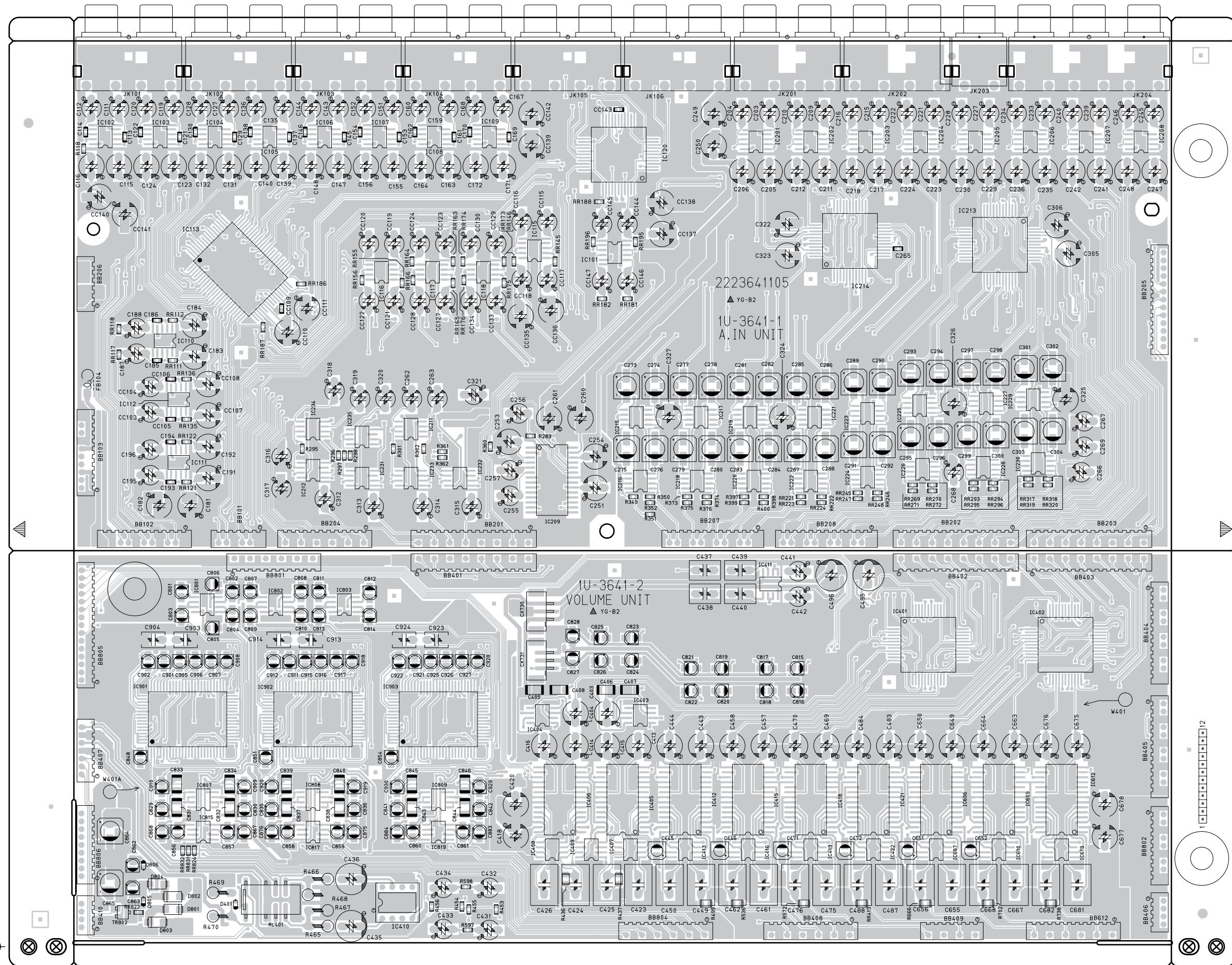


COMPONENT SIDE



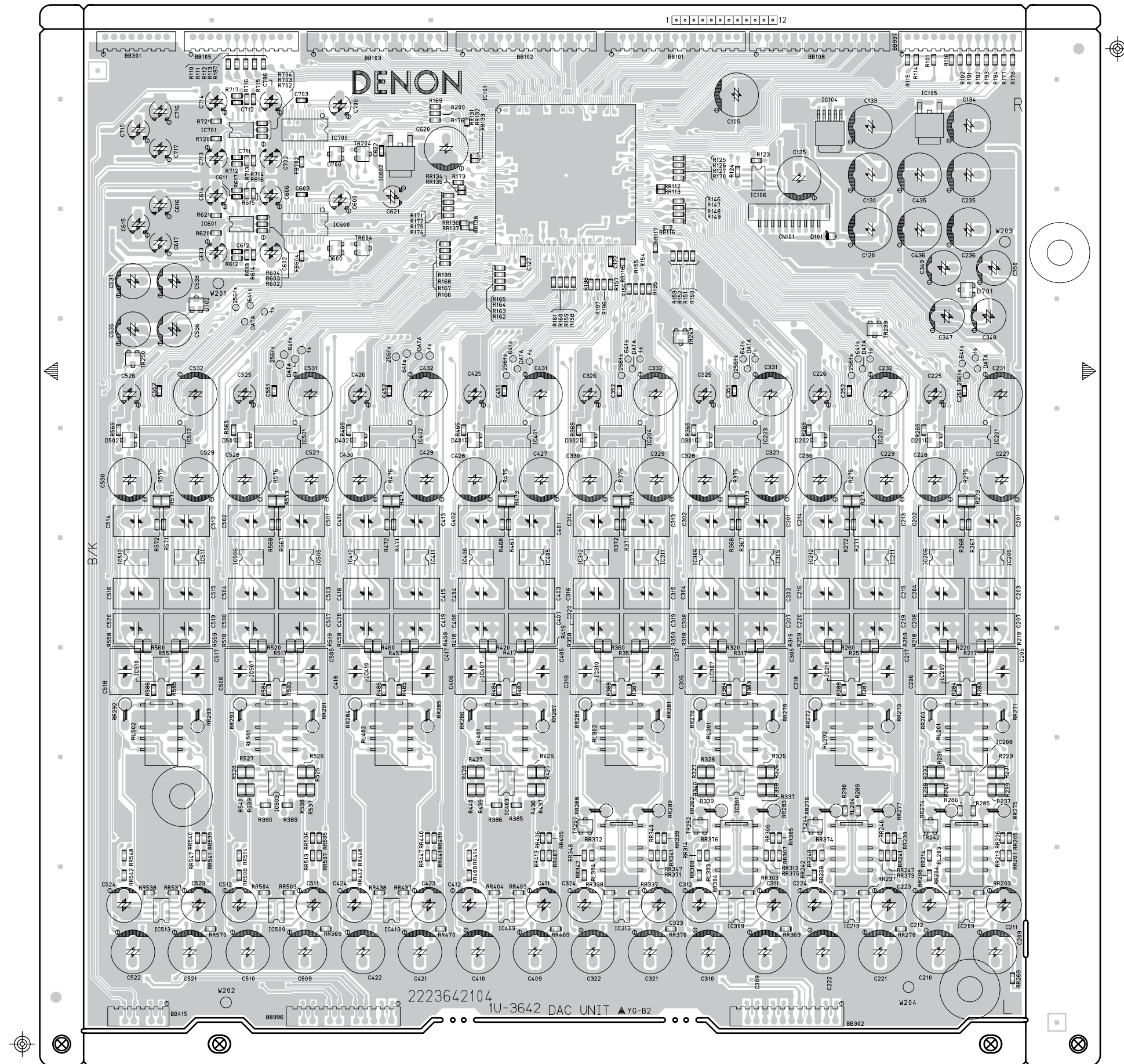
FOIL SIDE

1U-3641 AUDIO P.W.B. UNIT

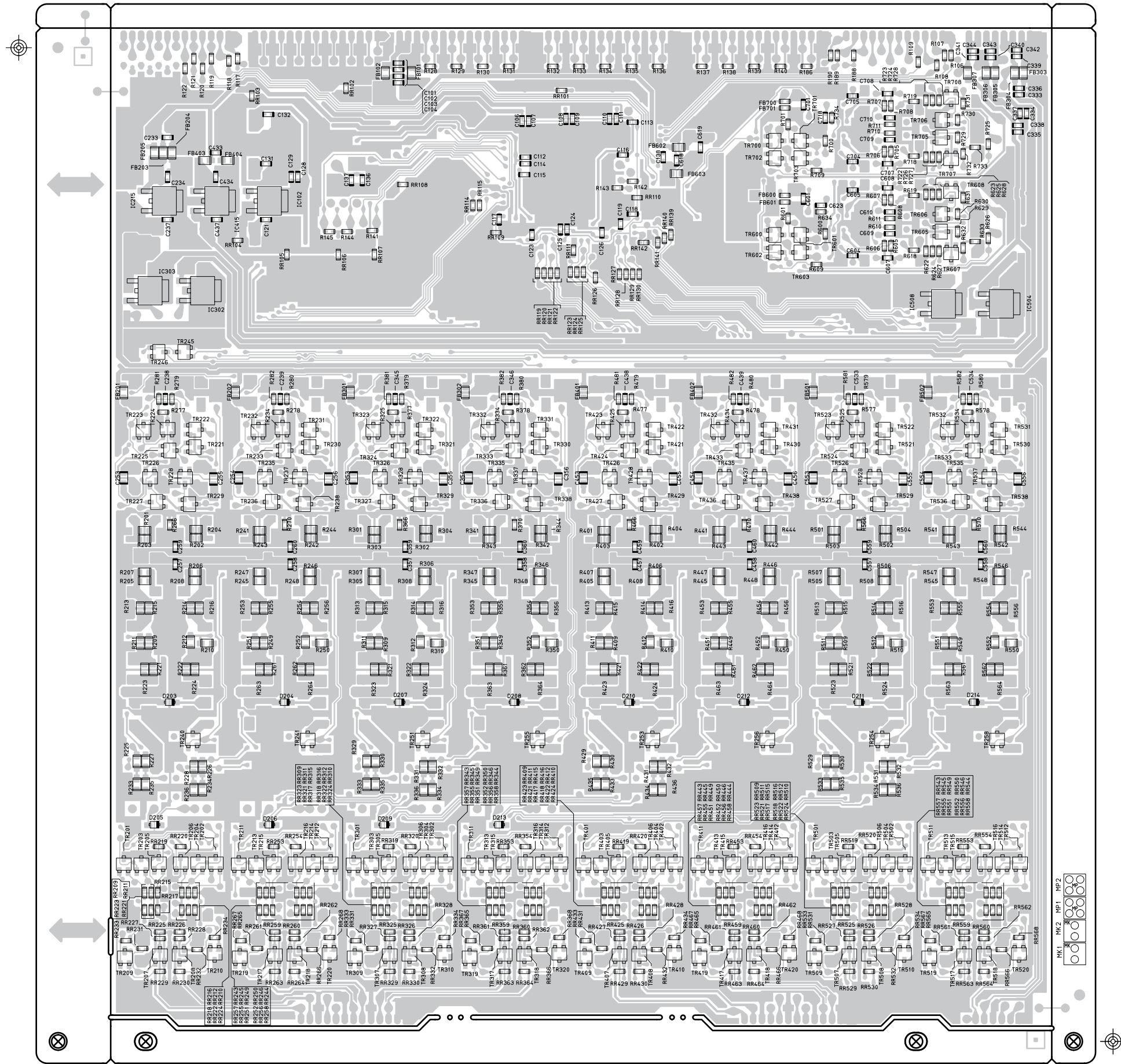


COMPONENT SIDE

1U-3642 DAC P.W.B. UNIT

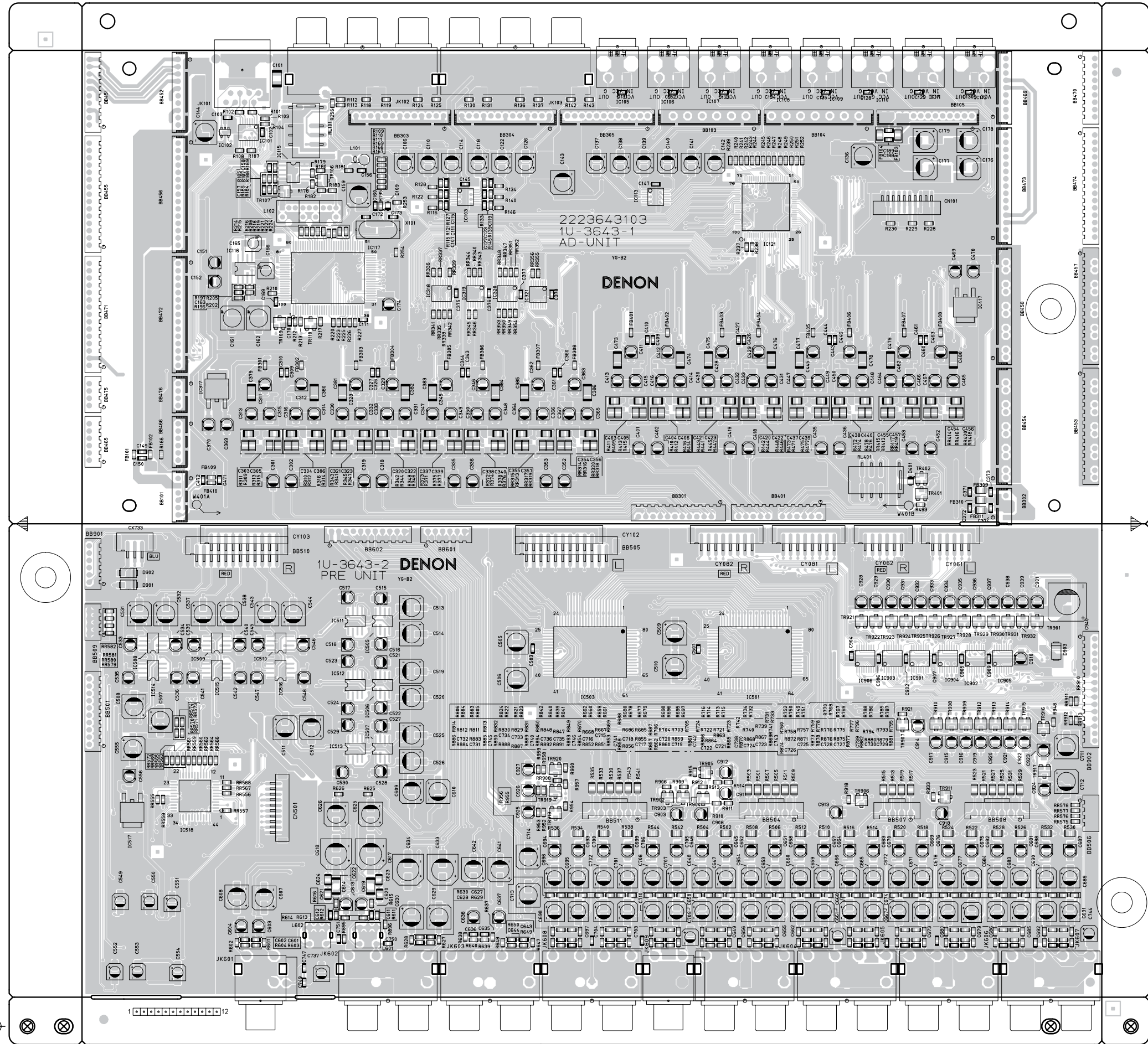


COMPONENT SIDE



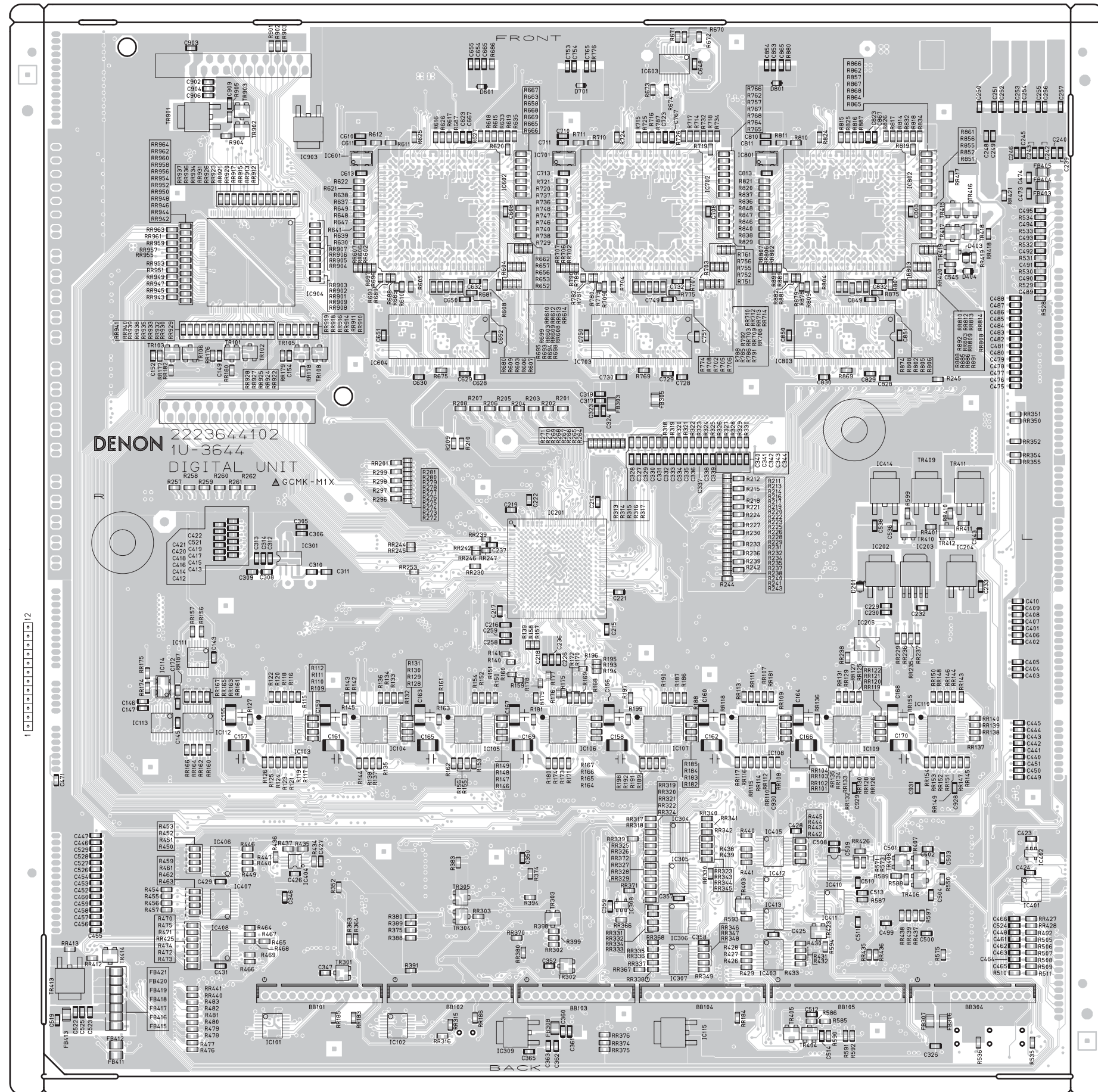
FOIL SIDE

1U-3643 AD P.W.B. UNIT

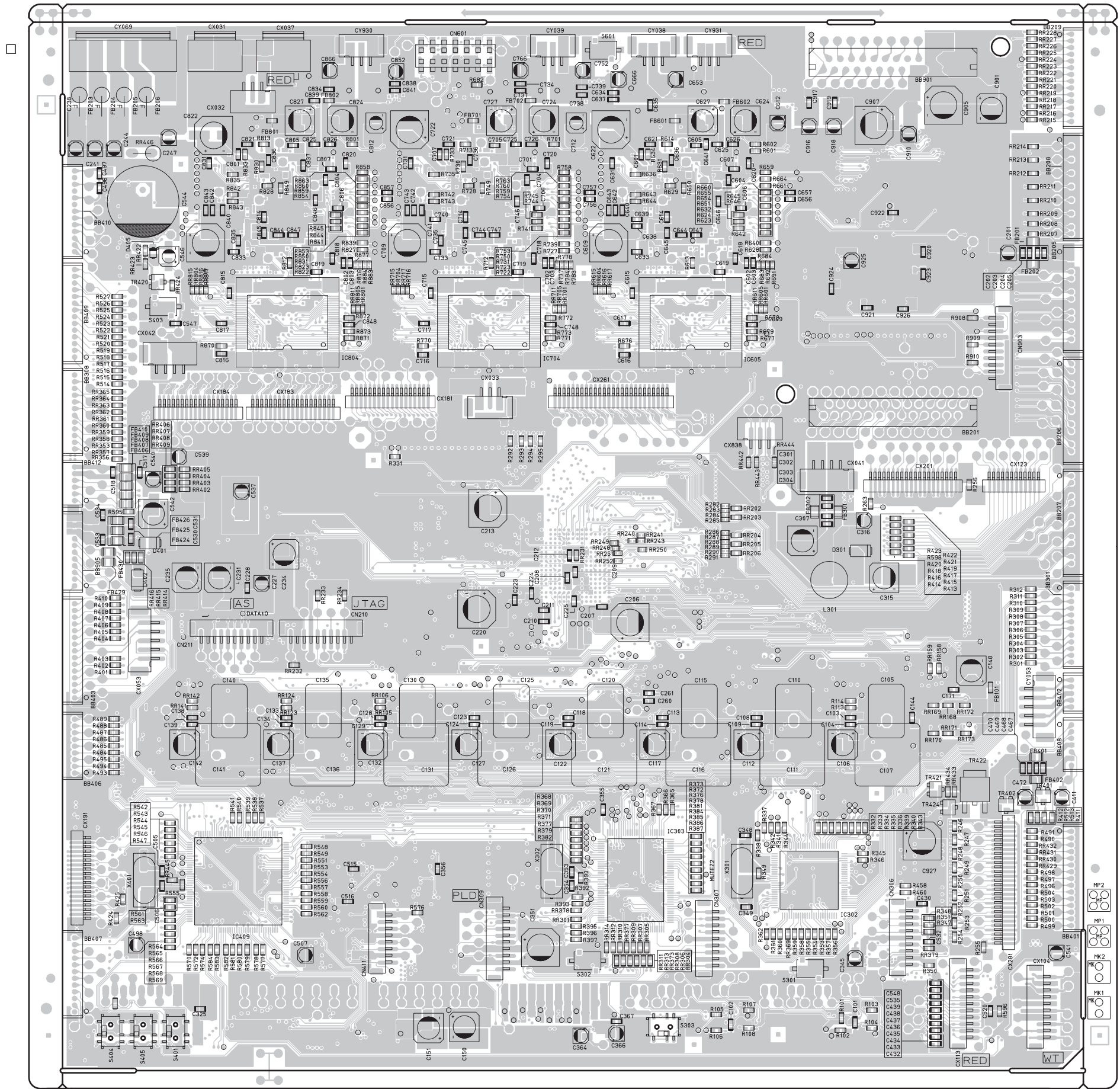


COMPLEMENT SIDE

1U-3644 DIGITAL P.W.B. UNIT

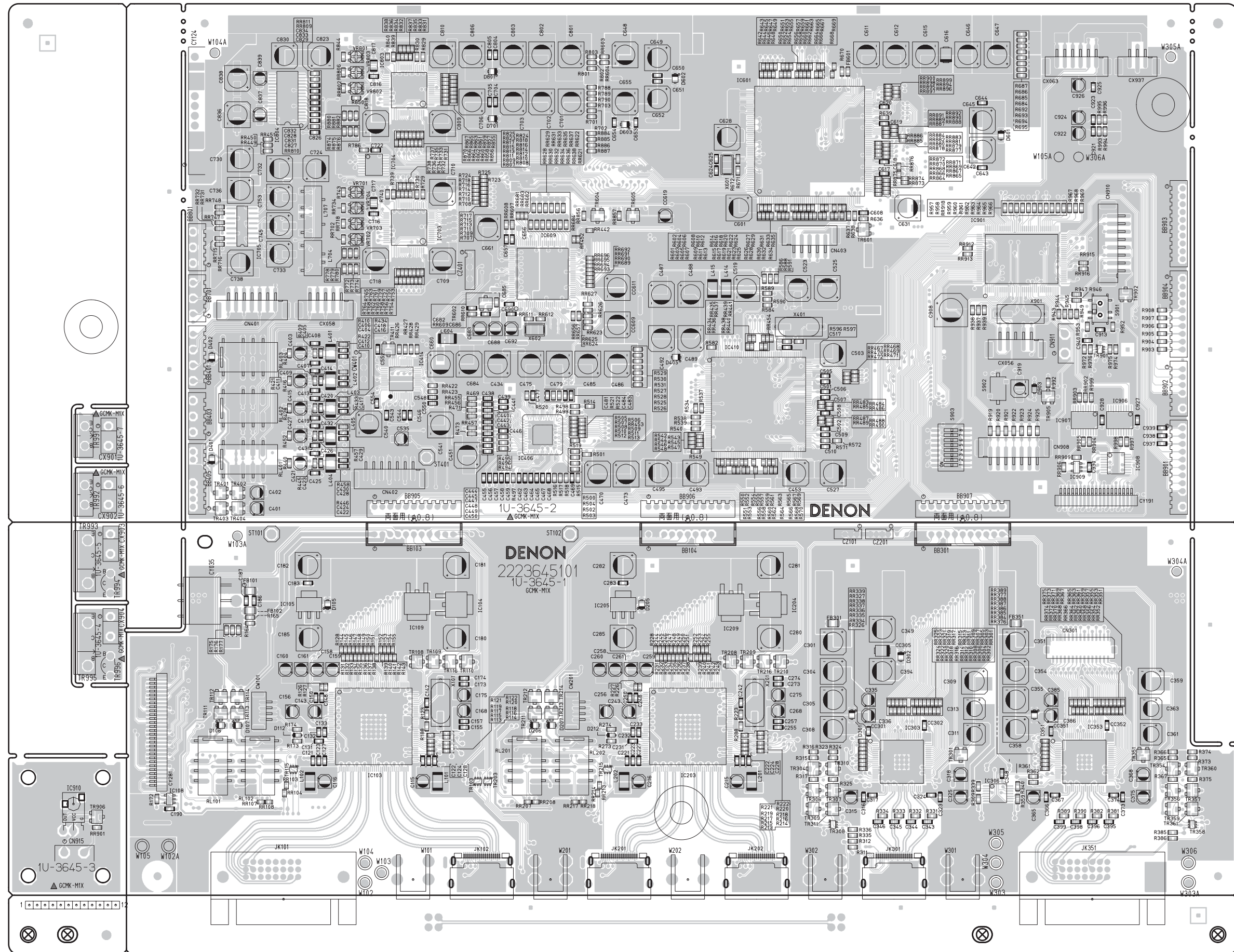


COMPONENT SIDE

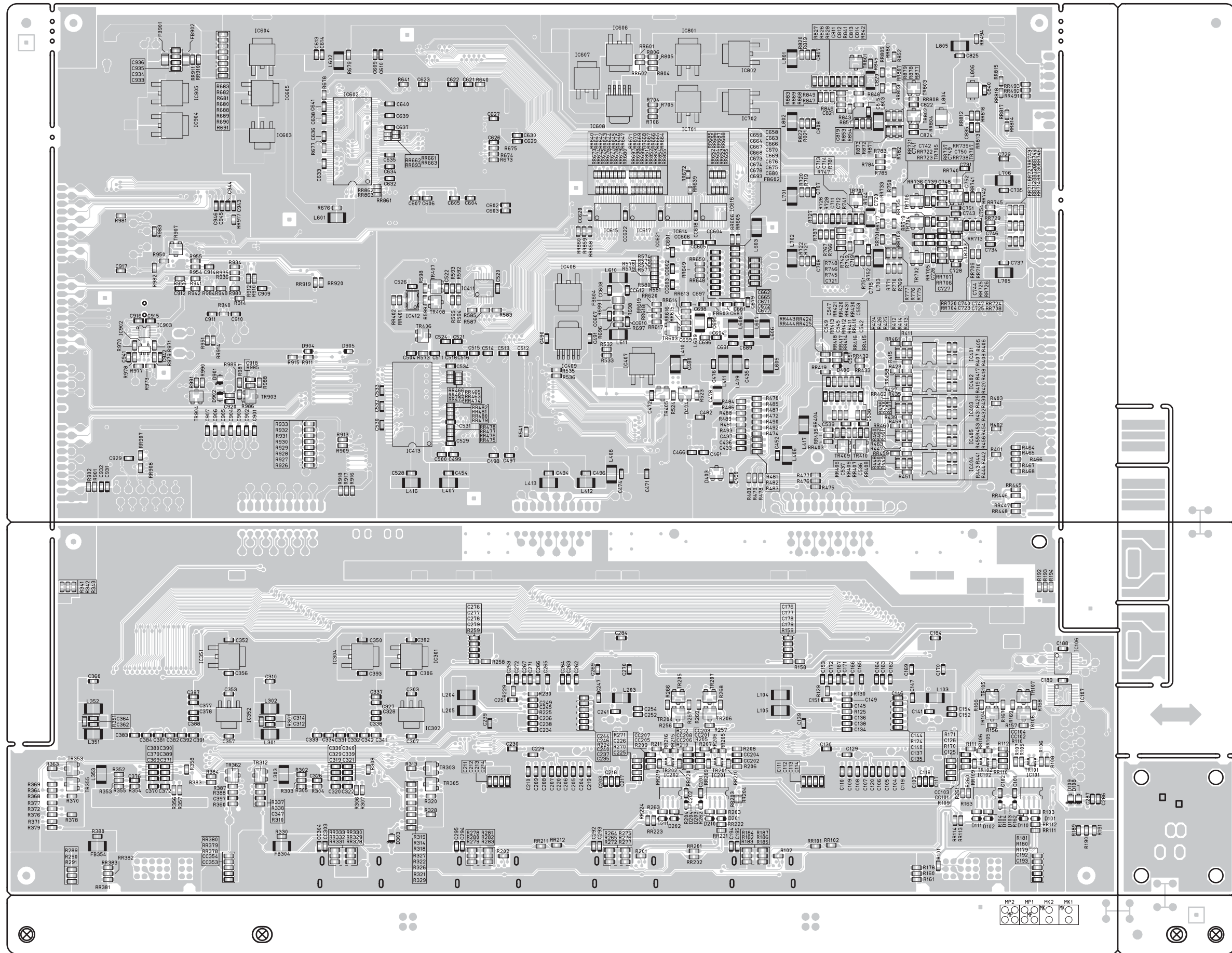


FOIL SIDE

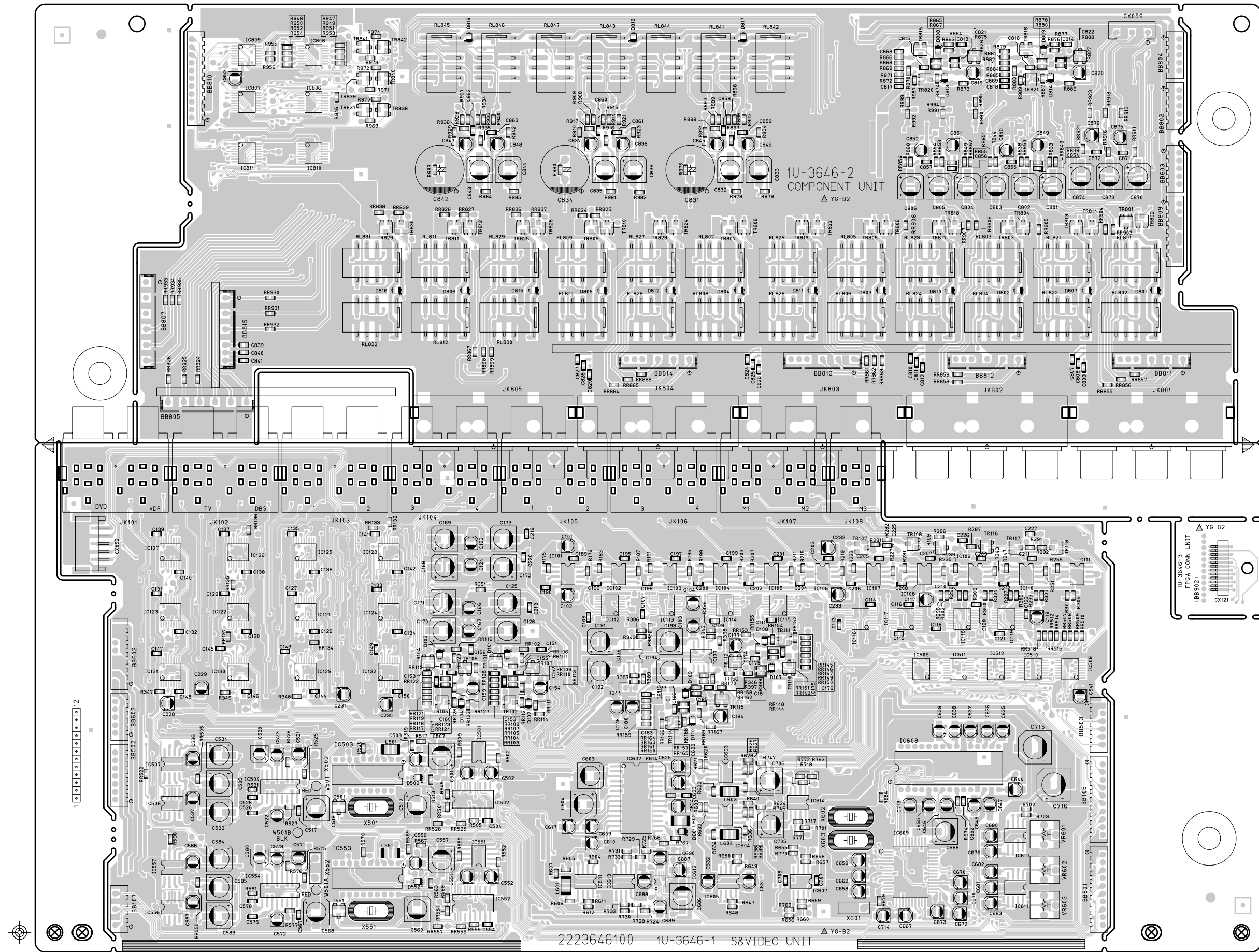
1U-3645 D. VIDEO P.W.B. UNIT



COMPONENT SIDE

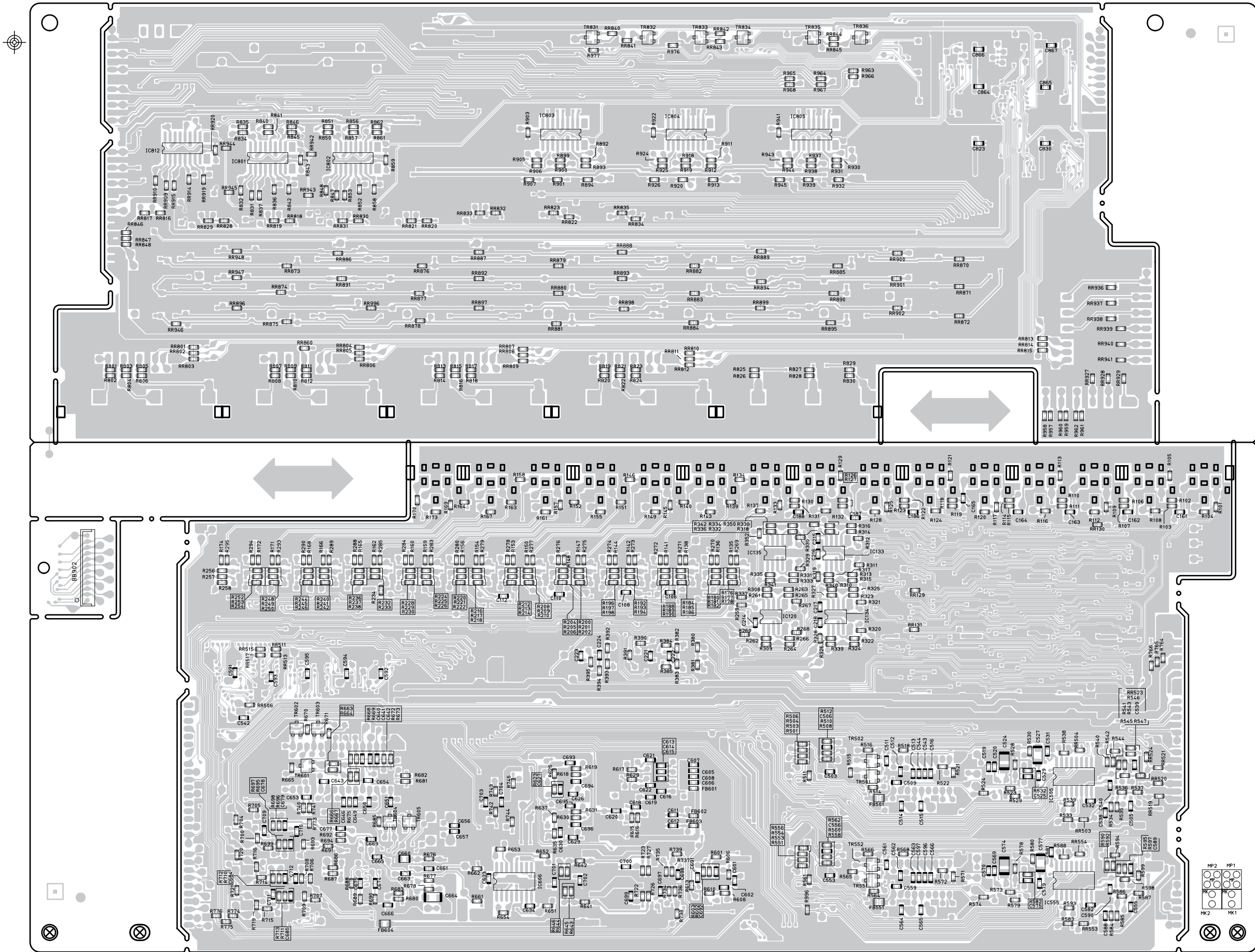


1U-3646 A. VIDEO P.W.B. UNIT



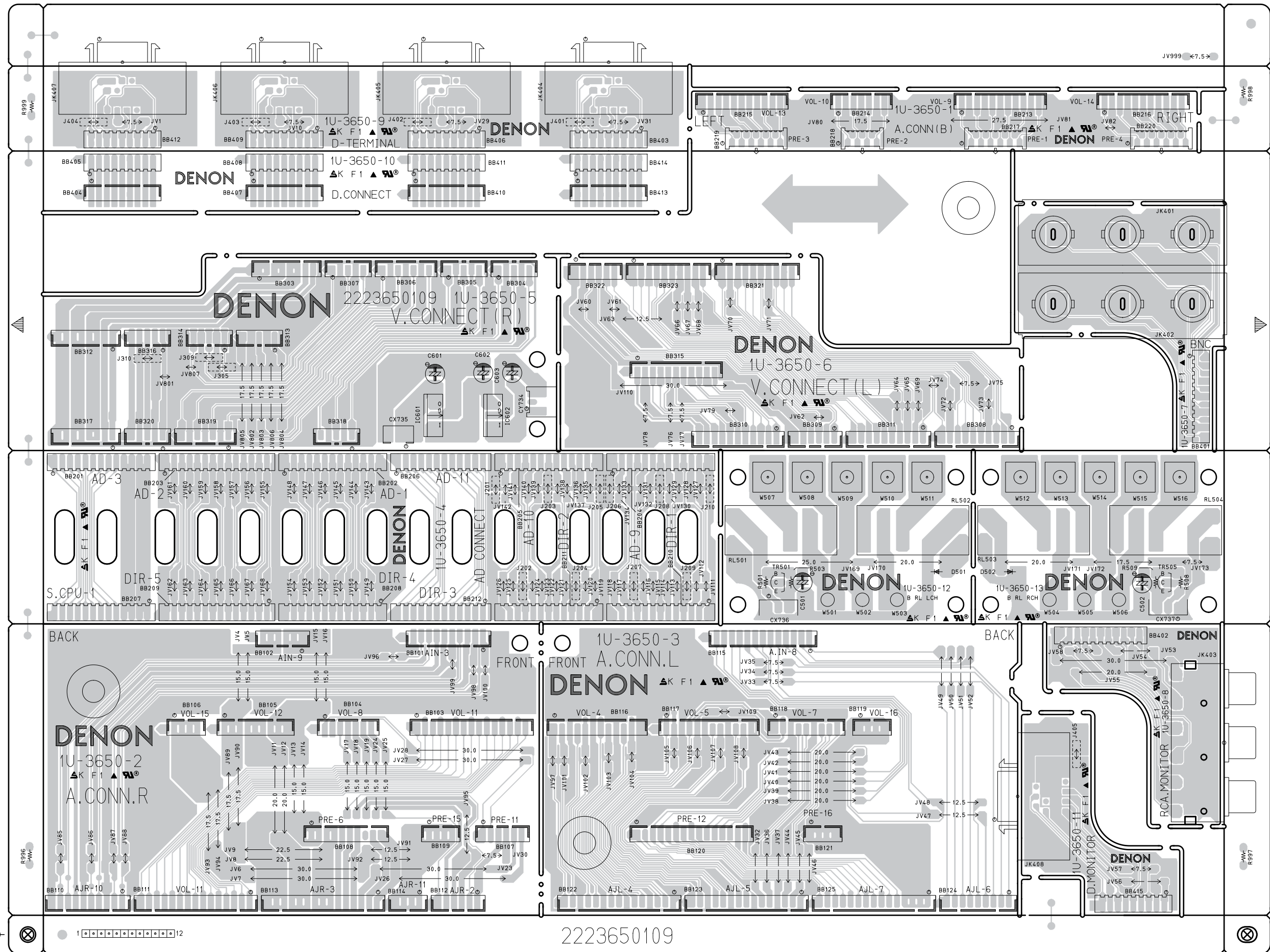
COMPONENT SIDE

2223646100 1U-3646-1 S&VIDEO UNIT



FOIL SIDE

1U-3650 CONNECT-2 P.W.B. UNIT




COMPONENT SIDE


NOTE FOR PARTS LIST

- Part indicated with the mark "◎" are not always in stock and possibly to take a long period of time for supplying, or in some case supplying of part may be refused.
- When ordering of part, clearly indicate "I" and "I" (i) to avoid mis-supplying.
- Ordering part without stating its part number can not be supplied.
- Part indicated with the mark "★" is not illustrated in the exploded view.
- Not including Carbon Film Resister ±5%, 1/4W Type in the P.W.Board parts list. (Refer to the Schematic Diagram for those parts.)
- Not including Carbon Chip Resister 1/16W Type in the P.W.Board parts list. (Refer to the Schematic Diagram for those parts.)

WARNING:

Parts marked with this symbol  have critical characteristics. Use ONLY replacement parts recommended by the manufacturer.

部品表について

- 印の部品は常時在庫していませんので供給に長時間を要することがあります。場合によっては、供給をお断りすることがあります。
- 部品を発注する際は特に数字の“1”と英字の“I”との区別をはっきり記入してください。
- 部品番号を表示していない部品は供給できません。
- 印の部品は安全上重要な部品です。交換するときは、安全性維持のため必ず指定の部品をご使用ください。
- ★印のついている部品は分解図中には記載していません。
- カーボン抵抗器±5%、1/4W型は記載していません。定数は回路図を参照願います。
- カーボンチップ抵抗器1/16W型は記載していません。定数は回路図を参照願います。
- 部品表の抵抗器、コンデンサの品名記号の読み方は表を参照してください。

● Resistors

Ex.:

RN	14K	2E	182	G	FR
Type	Shape and performance	Power	Resistance	Allowable error	Others

RD : Carbon RC : Composition RS : Metal oxide film RW : Winding RN : Metal film RK : Metal mixture	2B : 1/8W 2E : 1/4W 2H : 1/2W 3A : 1W 3D : 2W 3F : 3W 3H : 5W	F : ±1% G : ±2% J : ±5% K : ±10% M : ±20%	P : Pulse-resistant type NL : Low noise type NB : Non-burning type FR : Fuse-resistor F : Lead wire forming
---	---	---	---

* Resistance

1 8 2 ⇒ 1800 ohm = 1.8 kohm
↑ ↑ ↑
Indicates number of zeros after effective number.
2-digit effective number.
• Units: ohm

1 R 2 ⇒ 1.2 ohm
↑ ↑ ↑
1-digit effective number.
2-digit effective number, decimal point indicated by R.
• Units: ohm

● Capacitors

Ex.:

CE	04W	1H	2R2	M	BP
Type	Shape and performance	Dielectric strength	Capacity	Allowable error	Others

CE : Aluminum foil electrolytic CA : Aluminum solid electrolytic CS : Tantalum electrolytic CQ : Film CK : Ceramic CC : Ceramic CP : Oil CM : Mica CF : Metallized CH : Metallized	0J : 6.3V 1A : 10V 1C : 16V 1E : 25V 1V : 35V 1H : 50V 2A : 100V 2B : 125V 2C : 160V 2D : 200V 2E : 250V 2H : 500V 2J : 630V	F : ±1% G : ±2% J : ±5% K : ±10% M : ±20% Z : +80% P : +100% C : ±0.25pF D : ±0.5pF = : Others	HS : High stability type BP : Non-polar type HR : Ripple-resistant type DL : For change and discharge HF : For assuring high frequency U : UL part C : CSA part W : UL-CSA type F : Lead wire forming
---	--	---	---

* Capacity (electrolyte only)

2 2 2 ⇒ 2200µF
↑ ↑ ↑
Indicates number of zeros after effective number.
2-digit effective number.
• Units: µF.

2 R 2 ⇒ 2.2µF
↑ ↑ ↑
1-digit effective number.
2-digit effective number, decimal point indicated by R.
• Units: µF.

* Capacity (except electrolyte)

2 2 2 ⇒ 2200pF=0.0022µF
↑ ↑ ↑
(More than 2) Indicates number of zeros after effective number.
2-digit effective number.
• Units: pF.

2 2 1 ⇒ 220pF
↑ ↑ ↑
(0 or 1) Indicates number of zeros after effective number.
2-digit effective number.
• Units: pF.

● When the dielectric strength is indicated in AC, "AC" is included after the dielectric strength value.

● 抵抗器

例)

RN	14K	2E	182	G	FR
種類	形状特性	電力	抵抗値	許容差	その他

RD : カーボン RC : 固定体 RS : 金属系皮膜 RW : 巻線 RN : 金属皮膜 RK : 金属混合体	2B : 1/8 W 2E : 1/4 W 2H : 1/2 W 3A : 1 W 3D : 2 W 3F : 3 W 3H : 5 W	F : ±1% G : ±2% J : ±5% K : ±10% M : ±20%	P : 耐パルス形 NL : 低雑音形 NB : 不燃形 FR : ヒューズ抵抗 F : リード線成形
---	--	---	---

* 抵抗値

18 2 ⇒ 1800Ω=1.8kΩ
↑ ↑ ↑
有効数字につづく0の数を表わす。
2桁の有効数字を表わす。

1R 2 ⇒ 1.2Ω
↑ ↑ ↑
1桁の有効数字を表わす。
2桁の有効数字で小数点はRで表わす。
: 単位はΩ

● コンデンサ

例)

CE	04W	1H	2R2	M	BP
種類	形状特性	耐圧	容量	許容差	その他

CE : アルミ箔電解 CA : アルミ固体電解 CS : タンタル電解 CQ : フィルム CK : セラミック CP : オイル CM : マイカ CF : メタライズド CH : メタライズド	0J : 6.3 V 1A : 10 V 1C : 16 V 1E : 25 V 1H : 50 V 2A : 100 V 2B : 125 V 2C : 160 V 2D : 200 V 2E : 250 V 2H : 500 V 2J : 630 V	F : ±1% G : ±2% J : ±5% K : ±10% M : ±20% Z : +80% P : +100% C : ±0.25pF D : ±0.5pF = : その他	HS : 高安定形 BP : 無極性形 HR : 耐リップル形 DL : 充放電対策用 HF : 高周波保証用 U : UL 部品 C : CSA 部品 W : UL-CSA 部品 F : リード線成形
---	--	--	---

* 容量値

● 電解コンデンサの場合

22 2 ⇒ 2200µF
↑ ↑ ↑
有効数字につづく0の数を表わす。
2桁の有効数字を表わす。
: 単位はµF

2R 2 ⇒ 2.2µF
↑ ↑ ↑
1桁の有効数字を表わす。
2桁の有効数字で小数点はRで表わす。
: 単位はµF

● 電解コンデンサ以外の場合

22 2 ⇒ 2200pF=0.0022µF
↑ ↑ ↑
有効数字につづく0の数を表わす。
(0の数が2以上の場合)
2桁の有効数字を表わす。
: 単位はpF

22 1 ⇒ 220pF
↑ ↑ ↑
有効数字につづく0の数を表わす。
(0の数が0または1の場合)
2桁の有効数字を表わす。
: 単位はpF

● 耐圧を交流で表示する場合は、耐圧表示の次に「AC」を表示します。

PARTS LIST OF P.W.B. UNIT ASS'Y

*本表に記載されている部品は、補修用部品のため製品に使用している部品とは一部、形状、寸法などが異なる場合があります。

00D1U-3551A DSP ADI EX P.W.B. UNIT ASS'Y

Ref. No.	Part No.	Part Name	Remarks	Q'ty	New
SEMICONDUCTORS GROUP					
IC301	00D 262 3339 907	SN74LVC139APWR +REF			
IC302,303	00D 262 2642 909	SN74LV573APW-EL2 +REF			
IC304	00D 263 1205 900	PQ012FZ01ZP +C			
IC311	00D 262 3292 905	FCX0-03(25.000M/L) +REF			
IC312	00D 262 3340 006	ADSP-21266SKBCZ-2B +REF	LH28F160BJE-BTL90 +C		
IC313	00D GEN 6800	DSP SUB ASS'Y			
IC314,315	00D 262 3341 005	CY7C1049CV33-10ZC +REF			
TR301	00D 269 0184 907	KRA102S-RTK +C			
D301	00D 276 0750 902	RB521S-30TE61 +REF			
CAPACITORS GROUP					
C301	00D 257 0516 954	CK73B1E104KT +1608			
C302	00D 257 0509 929	CK73B1H102KT +1608			
C303	00D 257 0516 954	CK73B1E104KT +1608			
C304	00D 257 0509 929	CK73B1H102KT +1608			
C305	00D 257 0516 954	CK73B1E104KT +1608			
C306	00D 257 0509 929	CK73B1H102KT +1608			
C307	00D 257 0516 954	CK73B1E104KT +1608			
C308	00D 257 0509 929	CK73B1H102KT +1608			
C310	00D 254 4603 916	CE67W1E100MT(P.CAP) +REF			
C311	00D 257 0516 954	CK73B1E104KT +1608			
C312,313	00D 257 0509 929	CK73B1H102KT +1608			
C314,315	00D 257 0516 954	CK73B1E104KT +1608			
C316,317	00D 257 0509 929	CK73B1H102KT +1608			
C318	00D 257 0516 954	CK73B1E104KT +1608			
C319	00D 257 0509 929	CK73B1H102KT +1608			
C320	00D 257 0516 954	CK73B1E104KT +1608			
C321	00D 254 4603 916	CE67W1E100MT(P.CAP) +REF			
C322	00D 257 0516 954	CK73B1E104KT +1608			
C323-325	00D 257 0509 929	CK73B1H102KT +1608			
C326-328	00D 257 0516 954	CK73B1E104KT +1608			
C329,330	00D 257 0509 929	CK73B1H102KT +1608			
C331	00D 257 0516 954	CK73B1E104KT +1608			
C332	00D 254 4601 918	CE67W0J471MT(P.CAP) +REF			
C334	00D 257 0516 954	CK73B1E104KT +1608			
C335	00D 257 0509 929	CK73B1H102KT +1608			
C336	00D 257 0516 954	CK73B1E104KT +1608			
C337	00D 257 0509 929	CK73B1H102KT +1608			
C338	00D 257 0516 954	CK73B1E104KT +1608			
C339	00D 257 0509 929	CK73B1H102KT +1608			
C340	00D 257 0516 954	CK73B1E104KT +1608			
C341,342	00D 257 0509 929	CK73B1H102KT +1608			
C343	00D 257 0516 954	CK73B1E104KT +1608			
C344	00D 257 0509 929	CK73B1H102KT +1608			
C345,346	00D 257 0516 954	CK73B1E104KT +1608			
C347	00D 257 0509 929	CK73B1H102KT +1608			
C348	00D 257 0516 954	CK73B1E104KT +1608			
C349	00D 257 0509 929	CK73B1H102KT +1608			
C350	00D 257 0516 954	CK73B1E104KT +1608			
C351	00D 257 0509 929	CK73B1H102KT +1608			
C352	00D 257 0516 954	CK73B1E104KT +1608			
C353	00D 257 0509 929	CK73B1H102KT +1608			
C356	00D 254 4601 918	CE67W0J471MT(P.CAP) +REF			
C359,360	00D 257 0501 927	CK73B1H153KT +1608			
OTHERS PARTS GROUP					
CW261,262	00D 205 1247 917	26P SOCKET(9142)-SMT +REF			

00D1U-3636 1394 P.W.B. UNIT ASS'Y

Ref. No.	Part No.	Part Name	Remarks	Q'ty	New
SEMICONDUCTORS GROUP					
IC101	00D 262 3274 004	TSB41AB2 +REF			
IC201	00D 262 3262 003	DM1000			
IC202	00D 262 3265 903	LM1117MPX-1.8 +C			
IC301	00D GEN 6803	CPLD SUB ASS'Y	EPM3064ATC100-10		
IC302,303	00D 262 3120 909	SN65LVDS31PW +REF			
IC304	00D 263 1079 903	BA033FP +C			
IC311	00D GEN 6802	DM1000 ROM SUB ASS'Y	MBM29LV160BE90TN		
IC312	00D 262 3266 009	IC61LV25616-10T			
IC401	00D 262 3413 904	TC74LVX4051FT			
IC402	00D 262 3261 907	CY2302 +REF			
IC403	00D 262 3423 907	LMC6772AIM			
IC406,407	00D 263 1192 903	NJU7043V +REF			
IC408	00D 262 3413 904	TC74LVX4051FT			
IC414	00D 262 3423 907	LMC6772AIM			
IC415	00D 262 3062 902	FCX0-03(24.576MHZ) +REF			
IC417,418	00D 263 0686 902	BA10358FT			
IC420	00D 262 3422 908	FCX0-03L(22.5792MHZ)			
IC423-426	00D 262 3415 902	TC7SZU04F			
IC501	00D 263 1183 909	NJU7223DL1-25 +C			
IC503	00D 262 3291 003	SM5819A +C			
IC601	00D 262 3395 006	DM9000EP(PB FREE)			
IC701	00D 262 3262 003	DM1000			
IC705	00D 262 3265 903	LM1117MPX-1.8 +C			
IC801	00D GEN 6801	DM1000 ROM SUB ASS'Y	M29W320BD70N6		
IC802,803	00D 262 3341 005	CY7C1049CV33-10ZC +REF			
IC901,902	00D 262 3120 909	SN65LVDS31PW +REF			
IC903	00D 263 1079 903	BA033FP +C			
IC951	00D 262 3261 907	CY2302 +REF			
IC952	00D 262 3062 902	FCX0-03(24.576MHZ) +REF			
IC953	00D 262 2944 908	SN74HC151APW-EL2 +REF			
IC957,958	00D 262 3415 902	TC7SZU04F			
TR201	00D 269 0193 901	KRC104S-RTK(47K-47K) +C			
TR202	00D 269 0191 903	KRA104S-RTK(47K-47K) +C			
TR301,302	00D 269 0192 902	KRC102S-RTK(10K-10K) +C			
TR303,304	00D 272 0161 900	2SB1412TL(PQR) +C			
TR401-403	00D 269 0083 901	DTA114EKT96 +C			
TR601	00D 269 0192 902	KRC102S-RTK(10K-10K) +C			
TR602	00D 269 0184 907	KRA102S-RTK +C			
TR603	00D 269 0193 901	KRC104S-RTK(47K-47K) +C			
TR701	00D 269 0193 901	KRC104S-RTK(47K-47K) +C			
TR702	00D 269 0191 903	KRA104S-RTK(47K-47K) +C			
TR902	00D 269 0192 902	KRC102S-RTK(10K-10K) +C			
TR903	00D 272 0161 900	2SB1412TL(PQR) +C			
D203	00D 276 0794 900	KDS160 +2125			
D401	00D 276 0750 902	RB521S-30TE61 +REF			
D402	00D 276 0793 901	BBY40 +C			
D403-406	00D 276 0795 909	HVU363A +C			
D407	00D 276 0793 901	BBY40 +C			
D501	00D 276 0794 900	KDS160 +2125			
D703	00D 276 0794 900	KDS160 +2125			
D951,952	00D 276 0793 901	BBY40 +C			
RESISTORS GROUP					
R101	00D 257 0516 954	CK73B1E104KT +1608			
CAPACITORS GROUP					
C104,105	00D 257 0516 954	CK73B1E104KT +1608			
C119	00D 257 0513 902	CK73F1A105ZT +1608			
C120	00D 257 0507 934	CC73CH1H221JT +1608			
C122	00D 257 0507 934	CC73CH1H221JT +1608			
C123	00D 257 0513 902	CK73F1A105ZT +1608			
C126	00D 257 0516 954	CK73B1E104KT +1608			

Ref. No.	Part No.	Part Name	Remarks	Q'ty	New
C127	00D 257 0509 929	CK73B1H102KT +1608			
C128	00D 254 4572 908	CE67C1C100MT(MV-B) +REF			
C130	00D 257 0516 954	CK73B1E104KT +1608			
C131	00D 254 4572 908	CE67C1C100MT(MV-B) +REF			
C132	00D 257 0509 929	CK73B1H102KT +1608			
C133	00D 257 0516 954	CK73B1E104KT +1608			
C134	00D 257 0509 929	CK73B1H102KT +1608			
C138	00D 257 0516 954	CK73B1E104KT +1608			
C141	00D 257 0509 929	CK73B1H102KT +1608			
C142	00D 257 0516 954	CK73B1E104KT +1608			
C172	00D 257 0516 954	CK73B1E104KT +1608			
C173	00D 257 0504 982	CC73CH1H470JT +1608			
C201,202	00D 257 0509 929	CK73B1H102KT +1608			
C203	00D 257 0516 954	CK73B1E104KT +1608			
C204	00D 257 0509 929	CK73B1H102KT +1608			
C205	00D 254 4572 908	CE67C1C100MT(MV-B) +REF			
C206	00D 257 0516 954	CK73B1E104KT +1608			
C207	00D 254 4572 908	CE67C1C100MT(MV-B) +REF			
C208	00D 257 0509 929	CK73B1H102KT +1608			
C209	00D 254 4572 908	CE67C1C100MT(MV-B) +REF			
C210	00D 257 0516 954	CK73B1E104KT +1608			
C211	00D 257 0509 929	CK73B1H102KT +1608			
C212	00D 257 0516 954	CK73B1E104KT +1608			
C213	00D 257 0509 929	CK73B1H102KT +1608			
C214,215	00D 254 4572 908	CE67C1C100MT(MV-B) +REF			
C216	00D 257 0516 954	CK73B1E104KT +1608			
C217	00D 257 0509 929	CK73B1H102KT +1608			
C218	00D 257 0516 954	CK73B1E104KT +1608			
C224	00D 257 0506 977	CC73CH1H121JT +1608			
C226	00D 257 0506 977	CC73CH1H121JT +1608			
C301	00D 257 0516 954	CK73B1E104KT +1608			
C302,303	00D 257 0509 929	CK73B1H102KT +1608			
C304	00D 257 0516 954	CK73B1E104KT +1608			
C305	00D 257 0509 929	CK73B1H102KT +1608			
C306,307	00D 257 0516 954	CK73B1E104KT +1608			
C308-310	00D 257 0509 929	CK73B1H102KT +1608			
C311	00D 257 0516 954	CK73B1E104KT +1608			
C312	00D 257 0509 929	CK73B1H102KT +1608			
C313	00D 257 0516 954	CK73B1E104KT +1608			
C314	00D 257 0509 929	CK73B1H102KT +1608			
C315	00D 257 0516 954	CK73B1E104KT +1608			
C316	00D 257 0509 929	CK73B1H102KT +1608			
C317	00D 257 0516 954	CK73B1E104KT +1608			
C318	00D 257 0509 929	CK73B1H102KT +1608			
C319	00D 257 0516 954	CK73B1E104KT +1608			
C320	00D 257 0509 929	CK73B1H102KT +1608			
C321,322	00D 254 4572 908	CE67C1C100MT(MV-B) +REF			
C323	00D 257 0509 929	CK73B1H102KT +1608			
C324	00D 257 0516 954	CK73B1E104KT +1608			
C361,362	00D 257 0516 954	CK73B1E104KT +1608			
C363,364	00D 257 0509 929	CK73B1H102KT +1608			
C365	00D 257 0516 954	CK73B1E104KT +1608			
C366	00D 257 0509 929	CK73B1H102KT +1608			
C367	00D 257 0516 954	CK73B1E104KT +1608			
C401	00D 257 0516 954	CK73B1E104KT +1608			
C402	00D 257 0509 929	CK73B1H102KT +1608			
C403	00D 257 0516 954	CK73B1E104KT +1608			
C404	00D 257 0509 929	CK73B1H102KT +1608			
C405	00D 257 0516 954	CK73B1E104KT +1608			
C406	00D 254 4572 908	CE67C1C100MT(MV-B) +REF			
C407	00D 257 0506 951	CC73CH1H101JT +1608			
C408-411	00D 257 0520 911	CK73B1A224KT +1608			
C412-415	00D 257 0508 917	CC73CH1H471JT +1608			
C416-420	00D 257 0516 954	CK73B1E104KT +1608			
C421	00D 257 0504 982	CC73CH1H470JT +1608			
C422-426	00D 257 0516 954	CK73B1E104KT +1608			
C427	00D 254 4572 908	CE67C1C100MT(MV-B) +REF			

Ref. No.	Part No.	Part Name	Remarks	Q'ty	New
C428	00D 257 0509 929	CK73B1H102KT +1608			
C429	00D 257 0516 954	CK73B1E104KT +1608			
C430	00D 257 0506 951	CC73CH1H101JT +1608			
C431	00D 257 0516 954	CK73B1E104KT +1608			
C432	00D 254 4572 908	CE67C1C100MT(MV-B) +REF			
C433,434	00D 257 0509 929	CK73B1H102KT +1608			
C435-440	00D 257 0516 954	CK73B1E104KT +1608			
C441	00D 254 4572 908	CE67C1C100MT(MV-B) +REF			
C442	00D 254 4571 912	CE67C1H010MT(MV-B) +REF			
C443-445	00D 254 4572 908	CE67C1C100MT(MV-B) +REF			
C446-451	00D 257 0509 929	CK73B1H102KT +1608			
C452,453	00D 257 0516 954	CK73B1E104KT +1608			
C454-456	00D 257 0509 929	CK73B1H102KT +1608			
C457	00D 257 0520 911	CK73B1A224KT +1608			
C459	00D 257 0509 929	CK73B1H102KT +1608			
C460	00D 257 4016 900	CE67C1E4R7MT(MV-B)			
C501	00D 254 4572 908	CE67C1C100MT(MV-B) +REF			
C502	00D 257 0516 954	CK73B1E104KT +1608			
C503	00D 257 0509 929	CK73B1H102KT +1608			
C504	00D 254 4572 908	CE67C1C100MT(MV-B) +REF			
C505	00D 257 0509 929	CK73B1H102KT +1608			
C506,507	00D 257 0516 954	CK73B1E104KT +1608			
C508	00D 257 0509 929	CK73B1H102KT +1608			
C509,510	00D 257 0516 954	CK73B1E104KT +1608			
C511	00D 257 0509 929	CK73B1H102KT +1608			
C512	00D 257 0516 954	CK73B1E104KT +1608			
C513,514	00D 257 0509 929	CK73B1H102KT +1608			
C515	00D 257 0516 954	CK73B1E104KT +1608			
C516	00D 257 0509 929	CK73B1H102KT +1608			
C517,518	00D 257 0516 954	CK73B1E104KT +1608			
C519	00D 257 0509 929	CK73B1H102KT +1608			
C601	00D 257 0509 929	CK73B1H102KT +1608			
C603-605	00D 257 0516 954	CK73B1E104KT +1608			
C612	00D 257 0509 929	CK73B1H102KT +1608			
C613,614	00D 257 0503 909	CC73CH1H8R0DT +1608			
C615	00D 257 0509 929	CK73B1H102KT +1608			
C616	00D 257 0516 954	CK73B1E104KT +1608			
C617	00D 254 4572 908	CE67C1C100MT(MV-B) +REF			
C619	00D 257 0516 954	CK73B1E104KT +1608			
C630	00D 257 0516 954	CK73B1E104KT +1608			
C637	00D 257 0509 929	CK73B1H102KT +1608			
C639	00D 257 0501 901	CK73B1H103KT (1608) +1608			
C701,702	00D 257 0509 929	CK73B1H102KT +1608			
C703	00D 257 0516 954	CK73B1E104KT +1608			
C704	00D 257 0509 929	CK73B1H102KT +1608			
C706	00D 257 0516 954	CK73B1E104KT +1608			
C707	00D 254 4572 908	CE67C1C100MT(MV-B) +REF			
C709	00D 254 4572 908	CE67C1C100MT(MV-B) +REF			
C714,715	00D 257 0506 977	CC73CH1H121JT +1608			
C723	00D 257 0509 929	CK73B1H102KT +1608			
C724	00D 257 0516 954	CK73B1E104KT +1608			
C725	00D 254 4572 908	CE67C1C100MT(MV-B) +REF			
C726	00D 257 0509 929	CK73B1H102KT +1608			
C727	00D 257 0516 954	CK73B1E104KT +1608			
C728	00D 254 4572 908	CE67C1C100MT(MV-B) +REF			
C732	00D 254 4572 908	CE67C1C100MT(MV-B) +REF			
C733	00D 257 0509 929	CK73B1H102KT +1608			
C736	00D 257 0516 954	CK73B1E104KT +1608			
C739	00D 257 0509 929	CK73B1H102KT +1608			
C742	00D 257 0516 954	CK73B1E104KT +1608			
C801,802	00D 257 0516 954	CK73B1E104KT +1608			
C803,804	00D 257 0509 929	CK73B1H102KT +1608			
C805	00D 257 0516 954	CK73B1E104KT +1608			
C806	00D 257 0509 929	CK73B1H102KT +1608			
C807	00D 257 0516 954	CK73B1E104KT +1608			
C808	00D 257 0509 929	CK73B1H102KT +1608			
C809	00D 257 0516 954	CK73B1E104KT +1608			

Ref. No.	Part No.	Part Name	Remarks	Q'ty	New
C810	00D 257 0509 929	CK73B1H102KT +1608			
C811	00D 257 0516 954	CK73B1E104KT +1608			
C901,902	00D 257 0509 929	CK73B1H102KT +1608			
C903	00D 257 0516 954	CK73B1E104KT +1608			
C904	00D 257 0509 929	CK73B1H102KT +1608			
C905,906	00D 254 4572 908	CE67C1C100MT(MV-B) +REF			
C907	00D 257 0509 929	CK73B1H102KT +1608			
C908,909	00D 257 0516 954	CK73B1E104KT +1608			
C910	00D 257 0509 929	CK73B1H102KT +1608			
C911	00D 257 0516 954	CK73B1E104KT +1608			
C912	00D 257 0509 929	CK73B1H102KT +1608			
C951	00D 257 0516 954	CK73B1E104KT +1608			
C952	00D 257 0509 929	CK73B1H102KT +1608			
C953,954	00D 254 4572 908	CE67C1C100MT(MV-B) +REF			
C955	00D 257 0509 929	CK73B1H102KT +1608			
C956,957	00D 257 0516 954	CK73B1E104KT +1608			
C958	00D 254 4572 908	CE67C1C100MT(MV-B) +REF			
C959	00D 257 0516 954	CK73B1E104KT +1608			
C960	00D 257 0509 929	CK73B1H102KT +1608			
C963	00D 257 4016 900	CE67C1E4R7MT(MV-B)			
C964	00D 257 0520 911	CK73B1A224KT +1608			
C970	00D 254 4572 908	CE67C1C100MT(MV-B) +REF			
C971-973	00D 257 0509 929	CK73B1H102KT +1608			
OTHERS PARTS GROUP					
CN501	00D 205 1072 933	10PPH CON BASE(TAPE) +REF			
CX040	00D 205 0863 949	4P PH CON.BASE(L) +REF			
CY040	00D 205 0863 949	4P PH CON.BASE(L) +REF			
CY041	00D 205 1072 917	4P PH CON BASE(TAPE) +REF			
CY075	00D 205 1072 959	7P PH CON.BASE +REF			
CY123	00D 205 1313 935	12P FFC BASE(9610SC)			
CY181	00D 205 1313 948	18P FFC BASE(9610SC)			
CY201	00D 205 1313 964	20P FFC BASE(9610SC)			
CY261	00D 205 1313 977	26P FFC BASE(9610SC)			
FB301-303	00D 235 0147 909	E.FIL(BLM21PG221SN1)+2125			
FB401,402	00D 235 0130 903	CHIP EMIFIL(11A121) +1608			
FB902,903	00D 235 0147 909	E.FIL(BLM21PG221SN1)+2125			
FB951	00D 235 0130 903	CHIP EMIFIL(11A121) +1608			
JK101,102	00D 205 1269 005	4P IEEE1394 JACK(H)			
JK601	00D 205 1333 009	8P MODULAR			
L101-104	00D 235 0168 904	DLP31SN221SL2 +C			
L401	00D 235 0150 983	LQH32MN1R8K23L			
L601	00D 235 0150 909	LQH32MN150J23L			
L951	00D 235 0150 983	LQH32MN1R8K23L			
S201	00D 212 4807 909	TACT SW(SKQDAA) +REF			
S701	00D 212 4807 909	TACT SW(SKQDAA) +REF			
SY101-108	00D 276 0797 907	PGB0010603NR +C			
W101,102	00D 205 1034 023	M3 SCREW TERMINAL			
W601,602	00D 205 1034 023	M3 SCREW TERMINAL			
X401	00D 399 0972 902	FCX-02(22.579MHZ)			
X402	00D 399 0973 901	FCX-02(24.576MHZ)			
X601	00D 399 0776 001	X'TAL(25MHZ)			

00D1U-3637B AMP(L) P.W.B. UNIT ASS'Y

Ref. No.	Part No.	Part Name	Remarks	Q'ty	New
SEMICONDUCTORS GROUP					
TR101	00D 273 0459 903	KTC2874B-AT			
TR102,103	00D 275 0055 015	2SK184C (GR)/(BL)			
TR104	00D 271 0304 007	2SA1546(M/L)			
TR106	00D 271 0304 007	2SA1546(M/L)			
TR107	00D 273 0453 006	2SC4001(M/L)			
TR108	00D 273 0445 001	2SC4495			
TR109	00D 269 0206 908	KRC102M-AT(10K-10K)			
TR111	00D 273 0479 909	2N5551S-RTK			
TR112	00D 271 0318 909	2N5401S-RTK			
TR113,114	00D 273 0464 901	KTC3875SGR-RTK +C			
TR115	00D 271 0312 905	2SA/KTA1504SGR-RTK +C			
TR116	00D 273 0464 901	KTC3875SGR-RTK +C			
TR117,118	00D 273 0235 923	2SC1841-T(E/F)			
TR201	00D 273 0459 903	KTC2874B-AT			
TR202,203	00D 275 0055 015	2SK184C (GR)/(BL)			
TR204	00D 271 0304 007	2SA1546(M/L)			
TR206	00D 271 0304 007	2SA1546(M/L)			
TR207	00D 273 0453 006	2SC4001(M/L)			
TR208	00D 273 0445 001	2SC4495			
TR209	00D 269 0206 908	KRC102M-AT(10K-10K)			
TR211	00D 273 0479 909	2N5551S-RTK			
TR212	00D 271 0318 909	2N5401S-RTK			
TR213,214	00D 273 0464 901	KTC3875SGR-RTK +C			
TR215	00D 271 0312 905	2SA/KTA1504SGR-RTK +C			
TR216	00D 273 0464 901	KTC3875SGR-RTK +C			
TR217,218	00D 273 0235 923	2SC1841-T(E/F)			
TR301	00D 273 0459 903	KTC2874B-AT			
TR302,303	00D 275 0055 015	2SK184C (GR)/(BL)			
TR304	00D 271 0304 007	2SA1546(M/L)			
TR306	00D 271 0304 007	2SA1546(M/L)			
TR307	00D 273 0453 006	2SC4001(M/L)			
TR308	00D 273 0445 001	2SC4495			
TR309	00D 269 0206 908	KRC102M-AT(10K-10K)			
TR311	00D 273 0479 909	2N5551S-RTK			
TR312	00D 271 0318 909	2N5401S-RTK			
TR313,314	00D 273 0464 901	KTC3875SGR-RTK +C			
TR315	00D 271 0312 905	2SA/KTA1504SGR-RTK +C			
TR316	00D 273 0464 901	KTC3875SGR-RTK +C			
TR317,318	00D 273 0235 923	2SC1841-T(E/F)			
TR401	00D 273 0459 903	KTC2874B-AT			
TR402,403	00D 275 0055 015	2SK184C (GR)/(BL)			
TR404	00D 271 0304 007	2SA1546(M/L)			
TR406	00D 271 0304 007	2SA1546(M/L)			
TR407	00D 273 0453 006	2SC4001(M/L)			
TR408	00D 273 0445 001	2SC4495			
TR409	00D 269 0206 908	KRC102M-AT(10K-10K)			
TR411	00D 273 0479 909	2N5551S-RTK			
TR412	00D 271 0318 909	2N5401S-RTK			
TR413,414	00D 273 0464 901	KTC3875SGR-RTK +C			
TR415	00D 271 0312 905	2SA/KTA1504SGR-RTK +C			
TR416	00D 273 0464 901	KTC3875SGR-RTK +C			
TR417,418	00D 273 0235 923	2SC1841-T(E/F)			
TR501	00D 273 0459 903	KTC2874B-AT			
TR502,503	00D 275 0055 015	2SK184C (GR)/(BL)			
TR504	00D 271 0304 007	2SA1546(M/L)			
TR506	00D 271 0304 007	2SA1546(M/L)			
TR507	00D 273 0453 006	2SC4001(M/L)			
TR508	00D 273 0445 001	2SC4495			
TR509	00D 269 0206 908	KRC102M-AT(10K-10K)			
TR511	00D 273 0479 909	2N5551S-RTK			
TR512	00D 271 0318 909	2N5401S-RTK			
TR513,514	00D 273 0464 901	KTC3875SGR-RTK +C			
TR515	00D 271 0312 905	2SA/KTA1504SGR-RTK +C			
TR516	00D 273 0464 901	KTC3875SGR-RTK +C			

Ref. No.	Part No.	Part Name	Remarks	Q'ty	New
TR517,518 TR701 TR702 TR706,707 TR708-710	00D 273 0235 923 00D 273 0461 001 00D 271 0302 009 00D 273 0464 901 00D 275 0042 905	2SC1841-T(E/F) 2SC/KTC4370A(O/Y) 2SA/KTA1659A(O/Y) KTC3875SGR-RTK +C 2SK373(Y)TPE2			
D101-106 D108 D201-206 D208	00D 276 0432 903 00D 276 0794 900 00D 276 0432 903 00D 276 0794 900	1SS270A TE (TAPE) KDS160 +2125 1SS270A TE (TAPE) KDS160 +2125			
D301-306 D308 D401-406 D408 D501-506	00D 276 0432 903 00D 276 0794 900 00D 276 0432 903 00D 276 0794 900 00D 276 0432 903	1SS270A TE (TAPE) KDS160 +2125 1SS270A TE (TAPE) KDS160 +2125 1SS270A TE (TAPE)			
D508 D703,704 ZD101 ZD102	00D 276 0794 900 00D 247 0018 905 00D 276 0455 906 00D 276 0456 918	KDS160 +2125 RM73B--0R0KT +2125 HZS4A-1TD HZS4B-2TD			
ZD201 ZD202 ZD301 ZD302 ZD401	00D 276 0455 906 00D 276 0456 918 00D 276 0455 906 00D 276 0456 918 00D 276 0455 906	HZS4A-1TD HZS4B-2TD HZS4A-1TD HZS4B-2TD HZS4A-1TD			
ZD402 ZD501 ZD502 ZD701,702 ZD703	00D 276 0456 918 00D 276 0455 906 00D 276 0456 918 00D 276 0477 900 00D 276 0481 909	HZS4B-2TD HZS4A-1TD HZS4B-2TD HZS16-1 TD(TAPE) HZS24-1TD			
ZD705 ZD706,707 PT701 PT702	00D 276 0485 905 00D 276 0481 909 00D 279 0034 067 00D 279 0034 041	HZS36-1TD HZS24-1TD PTH9M04BB222TS2F333 PTH9M04BD222TS2F333			
RESISTORS GROUP					
R114 R115 R116	00D 241 2315 983 00D 241 2378 962 00D 241 2380 918	RD14B2E331GFRST RD14B2E331JNBST RD14B2E132JNBST			
R117 R118 R120 R121 R122	00D 241 2315 983 00D 241 2378 962 00D 244 2671 914 00D 241 2371 930 00D 241 2377 921	RD14B2E331GFRST RD14B2E331JNBST RS14B3D153JNBST(S) RD14B2E161GFRST RD14B2E820JNBST			
R125 R128,129 R131,132 R133-136 R139	00D 241 2371 930 00D 241 2387 940 00D 241 2387 940 00D 243 2096 017 00D 244 2671 956	RD14B2E161GFRST RD14B2E4R7JNBST RD14B2E4R7JNBST RW99=3FR22J RS14B3DR47JNBST(S)			
R140,141 R214 R215 R216 R217	00D 244 2671 930 00D 241 2315 983 00D 241 2378 962 00D 241 2380 918 00D 241 2315 983	RS14B3D200JNBST(S) RD14B2E331GFRST RD14B2E331JNBST RD14B2E132JNBST RD14B2E331GFRST			
R218 R220 R221 R222 R225	00D 241 2378 962 00D 244 2671 914 00D 241 2371 930 00D 241 2377 921 00D 241 2371 930	RD14B2E331JNBST RS14B3D153JNBST(S) RD14B2E161GFRST RD14B2E820JNBST RD14B2E161GFRST			
R228,229 R231,232 R233-236 R239 R240,241	00D 241 2387 940 00D 241 2387 940 00D 243 2096 017 00D 244 2671 956 00D 244 2671 930	RD14B2E4R7JNBST RD14B2E4R7JNBST RW99=3FR22J RS14B3DR47JNBST(S) RS14B3D200JNBST(S)			
R314 R315	00D 241 2315 983 00D 241 2378 962	RD14B2E331GFRST RD14B2E331JNBST			

	Ref. No.	Part No.	Part Name	Remarks	Q'ty	New
	R316	00D 241 2380 918	RD14B2E132JNBST			
	R317	00D 241 2315 983	RD14B2E331GFRST			
	R318	00D 241 2378 962	RD14B2E331JNBST			
	R320	00D 244 2671 914	RS14B3D153JNBST(S)			
	R321	00D 241 2371 930	RD14B2E161GFRST			
	R322	00D 241 2377 921	RD14B2E820JNBST			
	R325	00D 241 2371 930	RD14B2E161GFRST			
	R328,329	00D 241 2387 940	RD14B2E4R7JNBST			
	R331,332	00D 241 2387 940	RD14B2E4R7JNBST			
	R333-336	00D 243 2096 017	RW99=3FR22J			
	R339	00D 244 2671 956	RS14B3DR47JNBST(S)			
	R340,341	00D 244 2671 930	RS14B3D200JNBST(S)			
	R414	00D 241 2315 983	RD14B2E331GFRST			
	R415	00D 241 2378 962	RD14B2E331JNBST			
	R416	00D 241 2380 918	RD14B2E132JNBST			
	R417	00D 241 2315 983	RD14B2E331GFRST			
	R418	00D 241 2378 962	RD14B2E331JNBST			
	R420	00D 244 2671 914	RS14B3D153JNBST(S)			
	R421	00D 241 2371 930	RD14B2E161GFRST			
	R422	00D 241 2377 921	RD14B2E820JNBST			
	R425	00D 241 2371 930	RD14B2E161GFRST			
	R428,429	00D 241 2387 940	RD14B2E4R7JNBST			
	R431,432	00D 241 2387 940	RD14B2E4R7JNBST			
	R433-436	00D 243 2096 017	RW99=3FR22J			
	R439	00D 244 2671 956	RS14B3DR47JNBST(S)			
	R440,441	00D 244 2671 930	RS14B3D200JNBST(S)			
	R514	00D 241 2315 983	RD14B2E331GFRST			
	R515	00D 241 2378 962	RD14B2E331JNBST			
	R516	00D 241 2380 918	RD14B2E132JNBST			
	R517	00D 241 2315 983	RD14B2E331GFRST			
	R518	00D 241 2378 962	RD14B2E331JNBST			
	R520	00D 244 2671 914	RS14B3D153JNBST(S)			
	R521	00D 241 2371 930	RD14B2E161GFRST			
	R522	00D 241 2377 921	RD14B2E820JNBST			
	R525	00D 241 2371 930	RD14B2E161GFRST			
	R528,529	00D 241 2387 940	RD14B2E4R7JNBST			
	R531,532	00D 241 2387 940	RD14B2E4R7JNBST			
	R533-536	00D 243 2096 017	RW99=3FR22J			
	R539	00D 244 2671 956	RS14B3DR47JNBST(S)			
	R540,541	00D 244 2671 930	RS14B3D200JNBST(S)			
	R703,704	00D 241 2387 908	RD14B2E010JNBST			
	R710	00D 241 2387 908	RD14B2E010JNBST			
	R806-810	00D 243 2096 004	RW99=3FR10J			
	VR101	00D 211 6075 024	V06PB472 (CERMET)			
	VR201	00D 211 6075 024	V06PB472 (CERMET)			
	VR301	00D 211 6075 024	V06PB472 (CERMET)			
	VR401	00D 211 6075 024	V06PB472 (CERMET)			
	VR501	00D 211 6075 024	V06PB472 (CERMET)			
CAPACITORS GROUP						
	C101	00D 254 4347 751	CE04W1H2R2MC(ARSA)			
	C102,103	00D 255 4251 976	CQ93P2A101JT(NH2)			
	C104	00D 255 4254 999	CQ93P2A222JT(NH2)			
	C105	00D 254 4347 751	CE04W1H2R2MC(ARSA)			
	C106	00D 255 4250 951	CQ93P2A270JT(NH2)			
	C109	00D 255 4250 977	CQ93P2A390JT(NH2)			
	C110	00D 254 4558 702	CE04W1H101MC(RFS)			
	C112	00D 255 4251 976	CQ93P2A101JT(NH2)			
	C113,114	00D 254 4581 928	CE04W2A4R7MT(ROB)			
	C116,117	00D 255 4256 997	CQ93P2A153JT(NH2)			
	C118	00D 257 0501 901	CK73B1H103KT (1608) +1608			
	C119	00D 254 4573 981	CE04W1H100MT(RE3)			
	C120	00D 254 4480 906	CE04W0J331MT(ASF)			
	C121	00D 257 0516 954	CK73B1E104KT +1608			
	C122	00D 255 4254 915	CQ93P2A102JT(NH2)			
	C201	00D 254 4347 751	CE04W1H2R2MC(ARSA)			

Ref. No.	Part No.	Part Name	Remarks	Q'ty	New
C202,203	00D 255 4251 976	CQ93P2A101JT(NH2)			
C204	00D 255 4254 999	CQ93P2A222JT(NH2)			
C205	00D 254 4347 751	CE04W1H2R2MC(ARSA)			
C206	00D 255 4250 951	CQ93P2A270JT(NH2)			
C209	00D 255 4250 977	CQ93P2A390JT(NH2)			
C210	00D 254 4558 702	CE04W1H101MC(RFS)			
C212	00D 255 4251 976	CQ93P2A101JT(NH2)			
C213,214	00D 254 4581 928	CE04W2A4R7MT(ROB)			
C216,217	00D 255 4256 997	CQ93P2A153JT(NH2)			
C218	00D 257 0501 901	CK73B1H103KT (1608) +1608			
C219	00D 254 4573 981	CE04W1H100MT(RE3)			
C220	00D 254 4480 906	CE04W0J331MT(ASF)			
C221	00D 257 0516 954	CK73B1E104KT +1608			
C222	00D 255 4254 915	CQ93P2A102JT(NH2)			
C301	00D 254 4347 751	CE04W1H2R2MC(ARSA)			
C302,303	00D 255 4251 976	CQ93P2A101JT(NH2)			
C304	00D 255 4254 999	CQ93P2A222JT(NH2)			
C305	00D 254 4347 751	CE04W1H2R2MC(ARSA)			
C306	00D 255 4250 951	CQ93P2A270JT(NH2)			
C309	00D 255 4250 977	CQ93P2A390JT(NH2)			
C310	00D 254 4558 702	CE04W1H101MC(RFS)			
C312	00D 255 4251 976	CQ93P2A101JT(NH2)			
C313,314	00D 254 4581 928	CE04W2A4R7MT(ROB)			
C316,317	00D 255 4256 997	CQ93P2A153JT(NH2)			
C318	00D 257 0501 901	CK73B1H103KT (1608) +1608			
C319	00D 254 4573 981	CE04W1H100MT(RE3)			
C320	00D 254 4480 906	CE04W0J331MT(ASF)			
C321	00D 257 0516 954	CK73B1E104KT +1608			
C322	00D 255 4254 915	CQ93P2A102JT(NH2)			
C401	00D 254 4347 751	CE04W1H2R2MC(ARSA)			
C402,403	00D 255 4251 976	CQ93P2A101JT(NH2)			
C404	00D 255 4254 999	CQ93P2A222JT(NH2)			
C405	00D 254 4347 751	CE04W1H2R2MC(ARSA)			
C406	00D 255 4250 951	CQ93P2A270JT(NH2)			
C409	00D 255 4250 977	CQ93P2A390JT(NH2)			
C410	00D 254 4558 702	CE04W1H101MC(RFS)			
C412	00D 255 4251 976	CQ93P2A101JT(NH2)			
C413,414	00D 254 4581 928	CE04W2A4R7MT(ROB)			
C416,417	00D 255 4256 997	CQ93P2A153JT(NH2)			
C418	00D 257 0501 901	CK73B1H103KT (1608) +1608			
C419	00D 254 4573 981	CE04W1H100MT(RE3)			
C420	00D 254 4480 906	CE04W0J331MT(ASF)			
C421	00D 257 0516 954	CK73B1E104KT +1608			
C422	00D 255 4254 915	CQ93P2A102JT(NH2)			
C501	00D 254 4347 751	CE04W1H2R2MC(ARSA)			
C502,503	00D 255 4251 976	CQ93P2A101JT(NH2)			
C504	00D 255 4254 999	CQ93P2A222JT(NH2)			
C505	00D 254 4347 751	CE04W1H2R2MC(ARSA)			
C506	00D 255 4250 951	CQ93P2A270JT(NH2)			
C509	00D 255 4250 977	CQ93P2A390JT(NH2)			
C510	00D 254 4558 702	CE04W1H101MC(RFS)			
C512	00D 255 4251 976	CQ93P2A101JT(NH2)			
C513,514	00D 254 4581 928	CE04W2A4R7MT(ROB)			
C516,517	00D 255 4256 997	CQ93P2A153JT(NH2)			
C518	00D 257 0501 901	CK73B1H103KT (1608) +1608			
C519	00D 254 4573 981	CE04W1H100MT(RE3)			
C520	00D 254 4480 906	CE04W0J331MT(ASF)			
C521	00D 257 0516 954	CK73B1E104KT +1608			
C522	00D 255 4254 915	CQ93P2A102JT(NH2)			
C701-706	00D 254 4581 737	CE04W2A470MC(ROB)			
C707-709	00D 254 4581 915	CE04W2A100MT(ROB)			
C710,711	00D 254 4533 947	CE04W0J331MT SMG/RE3			
C712-714	00D 255 1264 908	CQ93M1H102JT(B)			
C716,717	00D 255 1264 908	CQ93M1H102JT(B)			
C718-722	00D 255 4254 999	CQ93P2A222JT(NH2)			

Ref. No.	Part No.	Part Name	Remarks	Q'ty	New
OTHERS PARTS GROUP					
AS701	00D 412 5186 009	BUS BAR			
AS702	00D 412 5186 012	BUS BAR			
AS703	00D 412 5187 008	BUS BAR			
BB701	00D 205 0884 009	5P CON.BASE TUC-P			
BB702	00D 205 0885 008	5P CON.SOCKET TUC-P			
BB703	00D 205 0884 009	5P CON.BASE TUC-P			
BB704	00D 205 0885 008	5P CON.SOCKET TUC-P			
BB705	00D 205 0884 009	5P CON.BASE TUC-P			
BB706	00D 205 0885 008	5P CON.SOCKET TUC-P			
BB707	00D 205 0884 009	5P CON.BASE TUC-P			
BB708	00D 205 0885 008	5P CON.SOCKET TUC-P			
CN101,102	00D 205 1230 063	6P PIN HEADER(6035)			
CN103	00D 205 0190 036	3P NH CONNECTOR BASE			
CN201,202	00D 205 1230 063	6P PIN HEADER(6035)			
CN203	00D 205 0190 036	3P NH CONNECTOR BASE			
CN301,302	00D 205 1230 063	6P PIN HEADER(6035)			
CN303	00D 205 0190 036	3P NH CONNECTOR BASE			
CN401,402	00D 205 1230 063	6P PIN HEADER(6035)			
CN403	00D 205 0190 036	3P NH CONNECTOR BASE			
CN501,502	00D 205 1230 063	6P PIN HEADER(6035)			
CN503	00D 205 0190 036	3P NH CONNECTOR BASE			
CN701	00D 205 0190 036	3P NH CONNECTOR BASE			
CW701-705	00D 203 5350 008	3P SCN-SCN CON.CORD			
CX030	00D 205 0233 032	3P EH CONNECTOR BASE			
CX035,036	00D 205 0233 032	3P EH CONNECTOR BASE			
CX061	00D 205 0343 061	6P CONN.BASE(KR-PH)			
CX081	00D 205 0343 087	8P CONN.BASE(KR-PH)			
CX091	00D 204 2974 008	9P SAN-SAN CON.CORD			
CX102	00D 205 0375 000	10P CON.BASE(KR-PH)			
JK701	00D 205 1336 006	6P SP TERMINAL			
JK702	00D 205 1335 007	4P SP TERMINAL			
L101	00D 235 0068 004	INDUCTOR(1MH)			
L201	00D 235 0068 004	INDUCTOR(1MH)			
L301	00D 235 0068 004	INDUCTOR(1MH)			
L401	00D 235 0068 004	INDUCTOR(1MH)			
L501	00D 235 0068 004	INDUCTOR(1MH)			
RL101	00D 214 0209 002	RELAY FTR-F1AD024V			
RL201	00D 214 0209 002	RELAY FTR-F1AD024V			
RL301	00D 214 0209 002	RELAY FTR-F1AD024V			
RL401	00D 214 0209 002	RELAY FTR-F1AD024V			
RL501	00D 214 0209 002	RELAY FTR-F1AD024V			
W101	00D 203 0738 023	1P SIN-SIN WIRE			
W201	00D 203 0738 023	1P SIN-SIN WIRE			
W301	00D 203 0738 010	1P SIN-SIN WIRE			
W401	00D 203 0738 007	1P SIN-SIN WIRE			
W501	00D 203 0738 007	1P SIN-SIN WIRE			
W702	00D 205 0864 003	M3 SCREW TERMINAL			
W704	00D 205 0864 003	M3 SCREW TERMINAL			
W706	00D 205 0864 003	M3 SCREW TERMINAL			
	00D 449 0080 092	EDGING	CE-012S(L=180) BUS BAR		
	00D 415 0309 000	PVC TUBE(L=15)			
	00D 417 0668 006	RADIATOR			
	00D 473 7002 018	3X8 CBTS (S)-Z			

00D1U-3637C AMP(R) P.W.B. UNIT ASS'Y

Ref. No.	Part No.	Part Name	Remarks	Q'ty	New
SEMICONDUCTORS GROUP					
TR101	00D 273 0459 903	KTC2874B-AT			
TR102,103	00D 275 0055 015	2SK184C (GR)/(BL)			
TR104	00D 271 0304 007	2SA1546(M/L)			
TR106	00D 271 0304 007	2SA1546(M/L)			
TR107	00D 273 0453 006	2SC4001(M/L)			
TR108	00D 273 0445 001	2SC4495			
TR109	00D 269 0206 908	KRC102M-AT(10K-10K)			
TR111	00D 273 0479 909	2N5551S-RTK			
TR112	00D 271 0318 909	2N5401S-RTK			
TR113,114	00D 273 0464 901	KTC3875SGR-RTK +C			
TR115	00D 271 0312 905	2SA/KTA1504SGR-RTK +C			
TR116	00D 273 0464 901	KTC3875SGR-RTK +C			
TR117,118	00D 273 0235 923	2SC1841-T(E/F)			
TR201	00D 273 0459 903	KTC2874B-AT			
TR202,203	00D 275 0055 015	2SK184C (GR)/(BL)			
TR204	00D 271 0304 007	2SA1546(M/L)			
TR206	00D 271 0304 007	2SA1546(M/L)			
TR207	00D 273 0453 006	2SC4001(M/L)			
TR208	00D 273 0445 001	2SC4495			
TR209	00D 269 0206 908	KRC102M-AT(10K-10K)			
TR211	00D 273 0479 909	2N5551S-RTK			
TR212	00D 271 0318 909	2N5401S-RTK			
TR213,214	00D 273 0464 901	KTC3875SGR-RTK +C			
TR215	00D 271 0312 905	2SA/KTA1504SGR-RTK +C			
TR216	00D 273 0464 901	KTC3875SGR-RTK +C			
TR217,218	00D 273 0235 923	2SC1841-T(E/F)			
TR301	00D 273 0459 903	KTC2874B-AT			
TR302,303	00D 275 0055 015	2SK184C (GR)/(BL)			
TR304	00D 271 0304 007	2SA1546(M/L)			
TR306	00D 271 0304 007	2SA1546(M/L)			
TR307	00D 273 0453 006	2SC4001(M/L)			
TR308	00D 273 0445 001	2SC4495			
TR309	00D 269 0206 908	KRC102M-AT(10K-10K)			
TR311	00D 273 0479 909	2N5551S-RTK			
TR312	00D 271 0318 909	2N5401S-RTK			
TR313,314	00D 273 0464 901	KTC3875SGR-RTK +C			
TR315	00D 271 0312 905	2SA/KTA1504SGR-RTK +C			
TR316	00D 273 0464 901	KTC3875SGR-RTK +C			
TR317,318	00D 273 0235 923	2SC1841-T(E/F)			
TR401	00D 273 0459 903	KTC2874B-AT			
TR402,403	00D 275 0055 015	2SK184C (GR)/(BL)			
TR404	00D 271 0304 007	2SA1546(M/L)			
TR406	00D 271 0304 007	2SA1546(M/L)			
TR407	00D 273 0453 006	2SC4001(M/L)			
TR408	00D 273 0445 001	2SC4495			
TR409	00D 269 0206 908	KRC102M-AT(10K-10K)			
TR411	00D 273 0479 909	2N5551S-RTK			
TR412	00D 271 0318 909	2N5401S-RTK			
TR413,414	00D 273 0464 901	KTC3875SGR-RTK +C			
TR415	00D 271 0312 905	2SA/KTA1504SGR-RTK +C			
TR416	00D 273 0464 901	KTC3875SGR-RTK +C			
TR417,418	00D 273 0235 923	2SC1841-T(E/F)			
TR501	00D 273 0459 903	KTC2874B-AT			
TR502,503	00D 275 0055 015	2SK184C (GR)/(BL)			
TR504	00D 271 0304 007	2SA1546(M/L)			
TR506	00D 271 0304 007	2SA1546(M/L)			
TR507	00D 273 0453 006	2SC4001(M/L)			
TR508	00D 273 0445 001	2SC4495			
TR509	00D 269 0206 908	KRC102M-AT(10K-10K)			
TR511	00D 273 0479 909	2N5551S-RTK			
TR512	00D 271 0318 909	2N5401S-RTK			
TR513,514	00D 273 0464 901	KTC3875SGR-RTK +C			
TR515	00D 271 0312 905	2SA/KTA1504SGR-RTK +C			
TR516	00D 273 0464 901	KTC3875SGR-RTK +C			

Ref. No.	Part No.	Part Name	Remarks	Q'ty	New
TR517,518 TR702 TR701 TR706,707 TR708-710	00D 273 0235 923 00D 271 0302 009 00D 273 0461 001 00D 273 0464 901 00D 275 0042 905	2SC1841-T(E/F) 2SA/KTA1659A(O/Y) 2SC/KTC4370A(O/Y) KTC3875SGR-RTK +C 2SK373(Y)TPE2			
D101-106 D108 D201-206 D208	00D 276 0432 903 00D 276 0794 900 00D 276 0432 903 00D 276 0794 900	1SS270A TE (TAPE) KDS160 +2125 1SS270A TE (TAPE) KDS160 +2125			
D301-306 D308 D401-406 D408 D501-506	00D 276 0432 903 00D 276 0794 900 00D 276 0432 903 00D 276 0794 900 00D 276 0432 903	1SS270A TE (TAPE) KDS160 +2125 1SS270A TE (TAPE) KDS160 +2125 1SS270A TE (TAPE)			
D508 D703,704 ZD101 ZD102	00D 276 0794 900 00D 247 0018 905 00D 276 0455 906 00D 276 0456 918	KDS160 +2125 RM73B--0R0KT +2125 HZS4A-1TD HZS4B-2TD			
ZD201 ZD202 ZD301 ZD302 ZD401	00D 276 0455 906 00D 276 0456 918 00D 276 0455 906 00D 276 0456 918 00D 276 0455 906	HZS4A-1TD HZS4B-2TD HZS4A-1TD HZS4B-2TD HZS4A-1TD			
ZD402 ZD501 ZD502 ZD701,702 ZD703	00D 276 0456 918 00D 276 0455 906 00D 276 0456 918 00D 276 0477 900 00D 276 0481 909	HZS4B-2TD HZS4A-1TD HZS4B-2TD HZS16-1 TD(TAPE) HZS24-1TD			
ZD705 ZD706,707 PT701 PT702	00D 276 0485 905 00D 276 0481 909 00D 279 0034 067 00D 279 0034 041	HZS36-1TD HZS24-1TD PTH9M04BB222TS2F333 PTH9M04BD222TS2F333			
RESISTORS GROUP					
R114 R115 R116	00D 241 2315 983 00D 241 2378 962 00D 241 2380 918	RD14B2E331GFRST RD14B2E331JNBST RD14B2E132JNBST			
R117 R118 R120 R121 R122	00D 241 2315 983 00D 241 2378 962 00D 244 2671 914 00D 241 2371 930 00D 241 2377 921	RD14B2E331GFRST RD14B2E331JNBST RS14B3D153JNBST(S) RD14B2E161GFRST RD14B2E820JNBST			
R125 R128,129 R131,132 R133-136 R139	00D 241 2371 930 00D 241 2387 940 00D 241 2387 940 00D 243 2096 017 00D 244 2671 956	RD14B2E161GFRST RD14B2E4R7JNBST RD14B2E4R7JNBST RW99=3FR22J RS14B3DR47JNBST(S)			
R140,141 R214 R215 R216 R217	00D 244 2671 930 00D 241 2315 983 00D 241 2378 962 00D 241 2380 918 00D 241 2315 983	RS14B3D200JNBST(S) RD14B2E331GFRST RD14B2E331JNBST RD14B2E132JNBST RD14B2E331GFRST			
R218 R220 R221 R222 R225	00D 241 2378 962 00D 244 2671 914 00D 241 2371 930 00D 241 2377 921 00D 241 2371 930	RD14B2E331JNBST RS14B3D153JNBST(S) RD14B2E161GFRST RD14B2E820JNBST RD14B2E161GFRST			
R228,229 R231,232 R233-236 R239 R240,241	00D 241 2387 940 00D 241 2387 940 00D 243 2096 017 00D 244 2671 956 00D 244 2671 930	RD14B2E4R7JNBST RD14B2E4R7JNBST RW99=3FR22J RS14B3DR47JNBST(S) RS14B3D200JNBST(S)			
R314 R315	00D 241 2315 983 00D 241 2378 962	RD14B2E331GFRST RD14B2E331JNBST			

Ref. No.	Part No.	Part Name	Remarks	Q'ty	New
R316	00D 241 2380 918	RD14B2E132JNBST			
R317	00D 241 2315 983	RD14B2E331GFRST			
R318	00D 241 2378 962	RD14B2E331JNBST			
R320	00D 244 2671 914	RS14B3D153JNBST(S)			
R321	00D 241 2371 930	RD14B2E161GFRST			
R322	00D 241 2377 921	RD14B2E820JNBST			
R325	00D 241 2371 930	RD14B2E161GFRST			
R328,329	00D 241 2387 940	RD14B2E4R7JNBST			
R331,332	00D 241 2387 940	RD14B2E4R7JNBST			
R333-336	00D 243 2096 017	RW99=3FR22J			
R339	00D 244 2671 956	RS14B3DR47JNBST(S)			
R340,341	00D 244 2671 930	RS14B3D200JNBST(S)			
R414	00D 241 2315 983	RD14B2E331GFRST			
R415	00D 241 2378 962	RD14B2E331JNBST			
R416	00D 241 2380 918	RD14B2E132JNBST			
R417	00D 241 2315 983	RD14B2E331GFRST			
R418	00D 241 2378 962	RD14B2E331JNBST			
R420	00D 244 2671 914	RS14B3D153JNBST(S)			
R421	00D 241 2371 930	RD14B2E161GFRST			
R422	00D 241 2377 921	RD14B2E820JNBST			
R425	00D 241 2371 930	RD14B2E161GFRST			
R428,429	00D 241 2387 940	RD14B2E4R7JNBST			
R431,432	00D 241 2387 940	RD14B2E4R7JNBST			
R433-436	00D 243 2096 017	RW99=3FR22J			
R439	00D 244 2671 956	RS14B3DR47JNBST(S)			
R440,441	00D 244 2671 930	RS14B3D200JNBST(S)			
R514	00D 241 2315 983	RD14B2E331GFRST			
R515	00D 241 2378 962	RD14B2E331JNBST			
R516	00D 241 2380 918	RD14B2E132JNBST			
R517	00D 241 2315 983	RD14B2E331GFRST			
R518	00D 241 2378 962	RD14B2E331JNBST			
R520	00D 244 2671 914	RS14B3D153JNBST(S)			
R521	00D 241 2371 930	RD14B2E161GFRST			
R522	00D 241 2377 921	RD14B2E820JNBST			
R525	00D 241 2371 930	RD14B2E161GFRST			
R528,529	00D 241 2387 940	RD14B2E4R7JNBST			
R531,532	00D 241 2387 940	RD14B2E4R7JNBST			
R533-536	00D 243 2096 017	RW99=3FR22J			
R539	00D 244 2671 956	RS14B3DR47JNBST(S)			
R540,541	00D 244 2671 930	RS14B3D200JNBST(S)			
R703,704	00D 241 2387 908	RD14B2E010JNBST			
R710	00D 241 2387 908	RD14B2E010JNBST			
R801-805	00D 243 2096 004	RW99=3FR10J			
VR101	00D 211 6075 024	V06PB472 (CERMET)			
VR201	00D 211 6075 024	V06PB472 (CERMET)			
VR301	00D 211 6075 024	V06PB472 (CERMET)			
VR401	00D 211 6075 024	V06PB472 (CERMET)			
VR501	00D 211 6075 024	V06PB472 (CERMET)			
CAPACITORS GROUP					
C101	00D 254 4347 751	CE04W1H2R2MC(ARSA)			
C102,103	00D 255 4251 976	CQ93P2A101JT(NH2)			
C104	00D 255 4254 999	CQ93P2A222JT(NH2)			
C105	00D 254 4347 751	CE04W1H2R2MC(ARSA)			
C106	00D 255 4250 951	CQ93P2A270JT(NH2)			
C109	00D 255 4250 977	CQ93P2A390JT(NH2)			
C110	00D 254 4558 702	CE04W1H101MC(RFS)			
C112	00D 255 4251 976	CQ93P2A101JT(NH2)			
C113,114	00D 254 4581 928	CE04W2A4R7MT(ROB)			
C116,117	00D 255 4256 997	CQ93P2A153JT(NH2)			
C118	00D 257 0501 901	CK73B1H103KT (1608) +1608			
C119	00D 254 4573 981	CE04W1H100MT(RE3)			
C120	00D 254 4480 906	CE04W0J331MT(ASF)			
C121	00D 257 0516 954	CK73B1E104KT +1608			
C122	00D 255 4254 915	CQ93P2A102JT(NH2)			
C201	00D 254 4347 751	CE04W1H2R2MC(ARSA)			

Ref. No.	Part No.	Part Name	Remarks	Q'ty	New
C202,203	00D 255 4251 976	CQ93P2A101JT(NH2)			
C204	00D 255 4254 999	CQ93P2A222JT(NH2)			
C205	00D 254 4347 751	CE04W1H2R2MC(ARSA)			
C206	00D 255 4250 951	CQ93P2A270JT(NH2)			
C209	00D 255 4250 977	CQ93P2A390JT(NH2)			
C210	00D 254 4558 702	CE04W1H101MC(RFS)			
C212	00D 255 4251 976	CQ93P2A101JT(NH2)			
C213,214	00D 254 4581 928	CE04W2A4R7MT(ROB)			
C216,217	00D 255 4256 997	CQ93P2A153JT(NH2)			
C218	00D 257 0501 901	CK73B1H103KT (1608) +1608			
C219	00D 254 4573 981	CE04W1H100MT(RE3)			
C220	00D 254 4480 906	CE04W0J331MT(ASF)			
C221	00D 257 0516 954	CK73B1E104KT +1608			
C222	00D 255 4254 915	CQ93P2A102JT(NH2)			
C301	00D 254 4347 751	CE04W1H2R2MC(ARSA)			
C302,303	00D 255 4251 976	CQ93P2A101JT(NH2)			
C304	00D 255 4254 999	CQ93P2A222JT(NH2)			
C305	00D 254 4347 751	CE04W1H2R2MC(ARSA)			
C306	00D 255 4250 951	CQ93P2A270JT(NH2)			
C309	00D 255 4250 977	CQ93P2A390JT(NH2)			
C310	00D 254 4558 702	CE04W1H101MC(RFS)			
C312	00D 255 4251 976	CQ93P2A101JT(NH2)			
C313,314	00D 254 4581 928	CE04W2A4R7MT(ROB)			
C316,317	00D 255 4256 997	CQ93P2A153JT(NH2)			
C318	00D 257 0501 901	CK73B1H103KT (1608) +1608			
C319	00D 254 4573 981	CE04W1H100MT(RE3)			
C320	00D 254 4480 906	CE04W0J331MT(ASF)			
C321	00D 257 0516 954	CK73B1E104KT +1608			
C322	00D 255 4254 915	CQ93P2A102JT(NH2)			
C401	00D 254 4347 751	CE04W1H2R2MC(ARSA)			
C402,403	00D 255 4251 976	CQ93P2A101JT(NH2)			
C404	00D 255 4254 999	CQ93P2A222JT(NH2)			
C405	00D 254 4347 751	CE04W1H2R2MC(ARSA)			
C406	00D 255 4250 951	CQ93P2A270JT(NH2)			
C409	00D 255 4250 977	CQ93P2A390JT(NH2)			
C410	00D 254 4558 702	CE04W1H101MC(RFS)			
C412	00D 255 4251 976	CQ93P2A101JT(NH2)			
C413,414	00D 254 4581 928	CE04W2A4R7MT(ROB)			
C416,417	00D 255 4256 997	CQ93P2A153JT(NH2)			
C418	00D 257 0501 901	CK73B1H103KT (1608) +1608			
C419	00D 254 4573 981	CE04W1H100MT(RE3)			
C420	00D 254 4480 906	CE04W0J331MT(ASF)			
C421	00D 257 0516 954	CK73B1E104KT +1608			
C422	00D 255 4254 915	CQ93P2A102JT(NH2)			
C501	00D 254 4347 751	CE04W1H2R2MC(ARSA)			
C502,503	00D 255 4251 976	CQ93P2A101JT(NH2)			
C504	00D 255 4254 999	CQ93P2A222JT(NH2)			
C505	00D 254 4347 751	CE04W1H2R2MC(ARSA)			
C506	00D 255 4250 951	CQ93P2A270JT(NH2)			
C509	00D 255 4250 977	CQ93P2A390JT(NH2)			
C510	00D 254 4558 702	CE04W1H101MC(RFS)			
C512	00D 255 4251 976	CQ93P2A101JT(NH2)			
C513,514	00D 254 4581 928	CE04W2A4R7MT(ROB)			
C516,517	00D 255 4256 997	CQ93P2A153JT(NH2)			
C518	00D 257 0501 901	CK73B1H103KT (1608) +1608			
C519	00D 254 4573 981	CE04W1H100MT(RE3)			
C520	00D 254 4480 906	CE04W0J331MT(ASF)			
C521	00D 257 0516 954	CK73B1E104KT +1608			
C522	00D 255 4254 915	CQ93P2A102JT(NH2)			
C701-706	00D 254 4581 737	CE04W2A470MC(ROB)			
C707-709	00D 254 4581 915	CE04W2A100MT(ROB)			
C710,711	00D 254 4533 947	CE04W0J331MT SMG/RE3			
C712-714	00D 255 1264 908	CQ93M1H102JT(B)			
C716,717	00D 255 1264 908	CQ93M1H102JT(B)			
C718-722	00D 255 4254 999	CQ93P2A222JT(NH2)			

Ref. No.	Part No.	Part Name	Remarks	Q'ty	New
OTHERS PARTS GROUP					
AS701	00D 412 5186 009	BUS BAR			
AS702	00D 412 5186 012	BUS BAR			
AS703	00D 412 5187 008	BUS BAR			
BB701	00D 205 0884 009	5P CON.BASE TUC-P			
BB702	00D 205 0885 008	5P CON.SOCKET TUC-P			
BB703	00D 205 0884 009	5P CON.BASE TUC-P			
BB704	00D 205 0885 008	5P CON.SOCKET TUC-P			
BB705	00D 205 0884 009	5P CON.BASE TUC-P			
BB706	00D 205 0885 008	5P CON.SOCKET TUC-P			
BB707	00D 205 0884 009	5P CON.BASE TUC-P			
BB708	00D 205 0885 008	5P CON.SOCKET TUC-P			
CN101,102	00D 205 1230 063	6P PIN HEADER(6035)			
CN103	00D 205 0190 036	3P NH CONNECTOR BASE			
CN201,202	00D 205 1230 063	6P PIN HEADER(6035)			
CN203	00D 205 0190 036	3P NH CONNECTOR BASE			
CN301,302	00D 205 1230 063	6P PIN HEADER(6035)			
CN303	00D 205 0190 036	3P NH CONNECTOR BASE			
CN401,402	00D 205 1230 063	6P PIN HEADER(6035)			
CN403	00D 205 0190 036	3P NH CONNECTOR BASE			
CN501,502	00D 205 1230 063	6P PIN HEADER(6035)			
CN503	00D 205 0190 036	3P NH CONNECTOR BASE			
CN701	00D 205 0190 036	3P NH CONNECTOR BASE			
CW701-705	00D 203 5350 008	3P SCN-SCN CON.CORD			
CX030	00D 205 0233 032	3P EH CONNECTOR BASE			
CX035,036	00D 205 0233 032	3P EH CONNECTOR BASE			
CX061	00D 205 0321 067	6P CONNE.BASE (RED)			
CX081	00D 205 0321 083	8P CONNE.BASE (RED)			
CX091	00D 204 2974 008	9P SAN-SAN CON.CORD			
CX102	00D 205 0321 009	10P CON. BASE(RED)			
JK701	00D 205 1336 006	6P SP TERMINAL			
JK702	00D 205 1335 007	4P SP TERMINAL			
L101	00D 235 0068 004	INDUCTOR(1MH)			
L201	00D 235 0068 004	INDUCTOR(1MH)			
L301	00D 235 0068 004	INDUCTOR(1MH)			
L401	00D 235 0068 004	INDUCTOR(1MH)			
L501	00D 235 0068 004	INDUCTOR(1MH)			
RL101	00D 214 0209 002	RELAY FTR-F1AD024V			
RL201	00D 214 0209 002	RELAY FTR-F1AD024V			
RL301	00D 214 0209 002	RELAY FTR-F1AD024V			
RL401	00D 214 0209 002	RELAY FTR-F1AD024V			
RL501	00D 214 0209 002	RELAY FTR-F1AD024V			
W101	00D 203 0738 023	1P SIN-SIN WIRE			
W201	00D 203 0738 023	1P SIN-SIN WIRE			
W301	00D 203 0738 010	1P SIN-SIN WIRE			
W401	00D 203 0738 007	1P SIN-SIN WIRE			
W501	00D 203 0738 007	1P SIN-SIN WIRE			
W701	00D 205 0864 003	M3 SCREW TERMINAL			
W703	00D 205 0864 003	M3 SCREW TERMINAL			
W705	00D 205 0864 003	M3 SCREW TERMINAL			
	00D 449 0080 092	EDGING	CE-012S(L=180) BUS BAR		
	00D 415 0309 000	PVC TUBE(L=15)			
	00D 417 0668 006	RADIATOR			
	00D 473 7002 018	3X8 CBTS (S)-Z			

00D1U-3638B REG P.W.B. UNIT ASS'Y

Ref. No.	Part No.	Part Name	Remarks	Q'ty	New
SEMICONDUCTORS GROUP					
IC101	00D 263 1100 005	KIA7805API			
IC103-105	00D 263 1100 005	KIA7805API			
IC106	00D 263 1099 006	KIA7905PI			
IC107	00D 263 1163 000	KIA78R09PI			
IC403	00D 263 1092 003	BA05T			
IC404	00D 268 0073 905	ICP-N15T			
IC405	00D 263 1035 002	PQ30RV11			
IC406	00D 268 0073 905	ICP-N15T			
IC501	00D 263 0810 008	NJM7808FA(S)			
IC502	00D 263 0503 001	NJM7908FA			
TR101,102	00D 275 0042 905	2SK373(Y)TPE2			
TR103	00D 271 0117 906	2SA1020(Y)TPE6			
TR105	00D 273 0464 901	KTC3875SGR-RTK +C			
TR107	00D 272 0158 007	2SB/KTB778(R/O)			
TR108	00D 269 0193 901	KRC104S-RTK(47K-47K) +C			
TR109	00D 271 0117 906	2SA1020(Y)TPE6			
TR110	00D 273 0464 901	KTC3875SGR-RTK +C			
TR111	00D 272 0158 007	2SB/KTB778(R/O)			
TR112	00D 269 0193 901	KRC104S-RTK(47K-47K) +C			
TR113-116	00D 275 0042 905	2SK373(Y)TPE2			
TR117	00D 271 0117 906	2SA1020(Y)TPE6			
TR118	00D 273 0464 901	KTC3875SGR-RTK +C			
TR119	00D 269 0193 901	KRC104S-RTK(47K-47K) +C			
TR120	00D 275 0042 905	2SK373(Y)TPE2			
TR121	00D 271 0117 906	2SA1020(Y)TPE6			
TR122	00D 273 0464 901	KTC3875SGR-RTK +C			
TR123	00D 269 0193 901	KRC104S-RTK(47K-47K) +C			
TR124	00D 271 0117 906	2SA1020(Y)TPE6			
TR125	00D 273 0464 901	KTC3875SGR-RTK +C			
TR126	00D 271 0117 906	2SA1020(Y)TPE6			
TR127	00D 273 0461 001	2SC/KTC4370A(O/Y)			
TR128	00D 273 0464 901	KTC3875SGR-RTK +C			
TR129	00D 271 0312 905	2SA/KTA1504SGR-RTK +C			
TR130-132	00D 269 0193 901	KRC104S-RTK(47K-47K) +C			
TR133	00D 271 0117 906	2SA1020(Y)TPE6			
TR134	00D 273 0464 901	KTC3875SGR-RTK +C			
TR135	00D 269 0192 902	KRC102S-RTK(10K-10K) +C			
TR136	00D 271 0117 906	2SA1020(Y)TPE6			
TR137	00D 273 0461 001	2SC/KTC4370A(O/Y)			
TR138	00D 273 0464 901	KTC3875SGR-RTK +C			
TR139	00D 271 0312 905	2SA/KTA1504SGR-RTK +C			
TR140-142	00D 269 0193 901	KRC104S-RTK(47K-47K) +C			
TR208	00D 273 0464 901	KTC3875SGR-RTK +C			
TR401	00D 273 0464 901	KTC3875SGR-RTK +C			
TR501	00D 269 0193 901	KRC104S-RTK(47K-47K) +C			
TR502	00D 272 0161 900	2SB1412TL(PQR) +C			
TR503	00D 273 0461 001	2SC/KTC4370A(O/Y)			
TR504	00D 273 0235 923	2SC1841-T(E/F)			
TR505	00D 273 0461 001	2SC/KTC4370A(O/Y)			
TR506	00D 273 0235 923	2SC1841-T(E/F)			
D101-103	00D 276 0794 900	KDS160 +2125			
D105-114	00D 276 0794 900	KDS160 +2125			
D115,116	00D 276 0704 903	1SR35-400A(T93X)			
D117	00D 276 0432 903	1SS270A TE (TAPE)			
D118	00D 276 0723 900	RB721Q-40			
D119	00D 276 0432 903	1SS270A TE (TAPE)			
D120	00D 276 0723 900	RB721Q-40			
D121	00D 276 0432 903	1SS270A TE (TAPE)			
D122	00D 276 0723 900	RB721Q-40			
D405-414	00D 276 0704 903	1SR35-400A(T93X)			
D501-504	00D 276 0704 903	1SR35-400A(T93X)			
D505,506	00D 276 0432 903	1SS270A TE (TAPE)			

	Ref. No.	Part No.	Part Name	Remarks	Q'ty	New
	ZD101,102	00D 276 0477 926	HZS16-3TD			
	ZD103-107	00D 276 0461 903	HZS6A-1TD			
	ZD201	00D 276 0475 902	HZS12C-1TD			
	ZD401	00D 276 0683 901	UDZS5.6B-TE17 +C			
	ZD501	00D 276 0465 909	HZS7B-1TD			
	ZD502	00D 276 0483 907	HZS30-1TD			
RESISTORS GROUP						
	R107	00D 241 2376 919	RD14B2E300JNBST			
	R112	00D 241 2376 919	RD14B2E300JNBST			
	R124	00D 241 2376 919	RD14B2E300JNBST			
	R128,129	00D 241 2376 919	RD14B2E300JNBST			
	R152-155	00D 241 2387 908	RD14B2E010JNBST			
	R217	00D 244 2051 974	RS14B3A102JNBST(S)			
	R504	00D 244 2051 990	RS14B3A472JNBST(S)			
	R505	00D 241 2387 908	RD14B2E010JNBST			
	R507	00D 244 2050 991	RS14B3A682JNBST(S)			
	R508	00D 241 2387 908	RD14B2E010JNBST			
CAPACITORS GROUP						
	C101,102	00D 254 4313 798	CE04W1H221MC(ASF)			
	C103,104	00D 254 4313 950	CE04W1H101MT(ASF)			
	C105,106	00D 254 6245 000	CE68W1V183M (KMH)			
	C107,108	00D 255 1279 951	CQ93M1H104JT(B)			
	C109	00D 256 1042 903	CF93A2E104KT			
	C110	00D 257 0509 929	CK73B1H102KT +1608			
	C112	00D 257 0501 901	CK73B1H103KT (1608) +1608			
	C114	00D 254 4313 950	CE04W1H101MT(ASF)			
	C117	00D 257 0509 929	CK73B1H102KT +1608			
	C118	00D 257 0501 901	CK73B1H103KT (1608) +1608			
	C119	00D 254 4313 950	CE04W1H101MT(ASF)			
	C121	00D 254 4669 905	CE04W1C471MT (KMQ)			
	C122	00D 254 6244 001	CE68W1C153M (KMH)			
	C124	00D 254 6244 001	CE68W1C153M (KMH)			
	C125-128	00D 255 1279 951	CQ93M1H104JT(B)			
	C129-132	00D 257 0509 929	CK73B1H102KT +1608			
	C133-136	00D 257 0501 901	CK73B1H103KT (1608) +1608			
	C137-144	00D 254 4313 918	CE04W1H100MT(ASF)			
	C145-150	00D 254 6244 014	CE68W1C393M (KMH)			
	C151	00D 255 1279 951	CQ93M1H104JT(B)			
	C152	00D 257 0509 929	CK73B1H102KT +1608			
	C153	00D 257 0501 901	CK73B1H103KT (1608) +1608			
	C154,155	00D 254 4573 981	CE04W1H100MT(RE3)			
	C156	00D 257 0509 929	CK73B1H102KT +1608			
	C157	00D 257 0501 901	CK73B1H103KT (1608) +1608			
	C158	00D 254 4573 981	CE04W1H100MT(RE3)			
	C159,160	00D 257 0509 929	CK73B1H102KT +1608			
	C161,162	00D 257 0501 901	CK73B1H103KT (1608) +1608			
	C163,164	00D 254 4573 981	CE04W1H100MT(RE3)			
	C168	00D 254 4573 981	CE04W1H100MT(RE3)			
	C169	00D 254 4573 949	CE04W1H010MT(RE3)			
	C170,171	00D 254 6244 014	CE68W1C393M (KMH)			
	C172	00D 254 4669 714	CE04W1C223MC (KMQ)			
	C173	00D 254 6244 014	CE68W1C393M (KMH)			
	C174,175	00D 254 4665 912	CE04W1V471MT(RE3)			
	C176-179	00D 255 1279 951	CQ93M1H104JT(B)			
	C181	00D 255 1279 951	CQ93M1H104JT(B)			
	C223,224	00D 257 0509 929	CK73B1H102KT +1608			
	C225,226	00D 254 4573 981	CE04W1H100MT(RE3)			
	C227-229	00D 254 4670 703	CE04W1E472MC (KMQ)			
	C230	00D 255 1279 951	CQ93M1H104JT(B)			
	C406,407	00D 257 0501 901	CK73B1H103KT (1608) +1608			
	C408	00D 254 4313 918	CE04W1H100MT(ASF)			
	C409	00D 254 4670 703	CE04W1E472MC (KMQ)			
	C410	00D 255 1279 951	CQ93M1H104JT(B)			
	C411,412	00D 257 0501 901	CK73B1H103KT (1608) +1608			
	C413	00D 254 4573 949	CE04W1H010MT(RE3)			

Ref. No.	Part No.	Part Name	Remarks	Q'ty	New
C414	00D 254 4313 918	CE04W1H100MT(ASF)			
C415	00D 254 4670 703	CE04W1E472MC (KMQ)			
C416	00D 255 1265 936	CQ93M1H103JT(B)			
C417	00D 255 1279 951	CQ93M1H104JT(B)			
C501-504	00D 254 4196 986	CE04W1H100MT (SRA)			
C505-510	00D 254 4196 944	CE04W1H010MT (SRA)			
OTHERS PARTS GROUP					
BB101	00D 205 0943 018	6P CON.BASE(TUC-P)			
BB102	00D 205 0942 019	6P CON.SOCKET(TUC-P)			
BB103	00D 205 0884 038	9P CON.BASE TUC-P			
BB104	00D 205 0885 037	9P CON.SOCKET TUC-P			
BB105	00D 205 0885 066	11P CON.SOCKET TUC-P			
BB106	00D 205 0884 067	11P CON.BASE TUC-P			
BB107	00D 205 0943 018	6P CON.BASE(TUC-P)			
BB108	00D 205 0942 019	6P CON.SOCKET(TUC-P)			
BB109	00D 205 0943 021	7P CON.BASE(TUC-P)			
BB110	00D 205 0942 022	7P CON.SOCKET(TUC-P)			
BB111	00D 205 0884 054	10P CON.BASE TUC-P			
BB112	00D 205 0885 053	10P CON.SOCKET TUC-P			
BB113	00D 205 0884 054	10P CON.BASE TUC-P			
BB114	00D 205 0885 053	10P CON.SOCKET TUC-P			
BB115	00D 205 0884 083	4P CON.BASE(TUC-P)			
BB116	00D 205 0885 082	4P CON.SOCKET(TUC-P)			
BB117	00D 205 0884 083	4P CON.BASE(TUC-P)			
BB118	00D 205 0885 082	4P CON.SOCKET(TUC-P)			
BB119	00D 205 0884 083	4P CON.BASE(TUC-P)			
BB120	00D 205 0885 082	4P CON.SOCKET(TUC-P)			
BB121	00D 205 0884 083	4P CON.BASE(TUC-P)			
BB122	00D 205 0885 082	4P CON.SOCKET(TUC-P)			
BB123	00D 205 0884 083	4P CON.BASE(TUC-P)			
BB124	00D 205 0885 082	4P CON.SOCKET(TUC-P)			
BB125	00D 205 0943 018	6P CON.BASE(TUC-P)			
BB126	00D 205 0942 019	6P CON.SOCKET(TUC-P)			
BB127	00D 205 0884 070	12P CON.BASE TUC-P			
BB128	00D 205 0885 079	12P CON.SOCKET TUC-P			
BB129	00D 205 0884 083	4P CON.BASE(TUC-P)			
BB130	00D 205 0885 082	4P CON.SOCKET(TUC-P)			
CN101,102	00D 205 1230 063	6P PIN HEADER(6035)			
CN103-105	00D 205 1230 021	12P PIN HEADER(6035)			
CN106-109	00D 205 1230 063	6P PIN HEADER(6035)			
CN110,111	00D 205 1230 021	12P PIN HEADER(6035)			
CN112-115	00D 205 1230 063	6P PIN HEADER(6035)			
CN116,117	00D 205 1230 021	12P PIN HEADER(6035)			
CN203	00D 205 1230 063	6P PIN HEADER(6035)			
CN204	00D 205 1230 021	12P PIN HEADER(6035)			
CW630	00D 203 5345 026	3P EH-SCN CON.CORD			
CW739	00D 203 5345 013	PD EH-SCN CON.CORD			
CX021	00D 205 0581 085	2P VH CONNECTOR BASE			
CX022	00D 205 0581 069	2P VH-VH CON BASE			
CX029	00D 205 0581 001	2P VH CONNECTOR BASE			
CX035	00D 205 0653 036	3P VH CON.BASE			
CX054	00D 205 0343 058	5P CONN.BASE(KR-PH)			
CX055	00D 205 0321 054	5P CONNE.BASE (RED)			
CX057	00D 205 0653 052	5P VH CONNECTOR BASE			
CX069	00D 205 0653 065	6P VH CONNECTOR BASE			
CX076	00D 205 0233 074	7P EH CONNECTOR BASE			
CX124	00D 205 0275 029	12P EH CON.BASE			
CX630	00D 205 0296 037	3P EH CON BASE (YW)			
CX732	00D 205 0323 036	3P CONNE.BASE(BLK)			
CX734	00D 205 0323 036	3P CONNE.BASE(BLK)			
CX739	00D 205 0278 039	3P EH CON BASE (BK)			
CX832	00D 205 0653 036	3P VH CON.BASE			
CX833	00D 205 0277 030	3P EH CON BASE (RD)			

Ref. No.	Part No.	Part Name	Remarks	Q'ty	New
CX834	00D 205 0296 037	3P EH CON BASE (YW)			
CX920	00D 205 0581 085	2P VH CONNECTOR BASE			
CX921	00D 205 1093 006	2P VH CONNECTOR BASA			
CX922	00D 205 0581 056	2P VH CONNECTOR BASE			
CX923	00D 205 0581 001	2P VH CONNECTOR BASE			
CX924	00D 205 0581 069	2P VH-VH CON BASE			
CX932	00D 205 0233 032	3P EH CONNECTOR BASE			
CX933	00D 205 0321 038	3P CONNE.BASE(RED)			
CX938	00D 205 0233 032	3P EH CONNECTOR BASE			
CY020	00D 205 0581 056	2P VH CONNECTOR BASE			
CY047	00D 205 0343 045	4P CONN.BASE(KR-PH)			
CY068	00D 205 0653 065	6P VH CONNECTOR BASE			
CY730	00D 205 0321 038	3P CONNE.BASE(RED)			
CY731	00D 205 0343 032	3P CONN.BASE(KR-PH)			
CY733	00D 205 0406 034	3P CON BASE(KR-PH)			
CY830	00D 205 0276 031	3P EH CON BASE (BU)			
CY831	00D 205 0277 030	3P EH CON BASE (RD)			
CY839	00D 205 0343 032	3P CONN.BASE(KR-PH)			
△ F011,012	00D 206 1015 074	FUSE 3.15A			
△ F013,014	00D 206 1015 016	FUSE (1.25A)			
△ F015	00D 206 1015 061	FUSE 2A			
△ F018	00D 206 1015 090	FUSE (5A)			
△ F023	00D 206 1036 011	FUSE (6.3A)			
FB207	00D 235 0049 900	BEADS INDUCTOR TAPE			
FB403	00D 235 0147 909	E.FIL(BLM21PG221SN1)+2125			
FB404	00D 247 0018 905	RM73B--0R0KT +2125			
FB405-407	00D 235 0147 909	E.FIL(BLM21PG221SN1)+2125			
FB408	00D 247 0018 905	RM73B--0R0KT +2125			
FF101-105	00D 202 0040 909	FUSE CLIP(TAPE)			
FF107	00D 202 0040 909	FUSE CLIP(TAPE)			
FF203	00D 202 0040 909	FUSE CLIP(TAPE)			
FH101-105	00D 202 0040 909	FUSE CLIP(TAPE)			
FH107	00D 202 0040 909	FUSE CLIP(TAPE)			
FH203	00D 202 0040 909	FUSE CLIP(TAPE)			
W101,102	00D 205 0864 003	M3 SCREW TERMINAL			
W201,202	00D 205 1034 023	M3 SCREW TERMINAL			
W601,602	00D 205 1034 023	M3 SCREW TERMINAL			
	00D 001 0249 000	VINYL WIRE			
	00D 001 0249 013	VINYL WIRE			
	00D 417 0476 007	RADIATOR			
	00D 473 7005 002	3X10 CBTS (S)-Z			

00D1U-3639B REG2 P.W.B. UNIT ASS'Y

	Ref. No.	Part No.	Part Name	Remarks	Q'ty	New
SEMICONDUCTORS GROUP						
	IC101	00D 263 1214 904	KIA7812AF-RTF			
	IC401	00D 263 1035 002	PQ30RV11			
	IC501	00D 263 1048 002	BA033T			
	IC502,503	00D 263 1217 008				
	IC504	00D 263 1048 002	BA033T			
	IC505,506	00D 263 1217 008	LMS1587CT-ADJ			
	IC507	00D 263 1048 002	BA033T			
	IC508,509	00D 263 1217 008	LMS1587CT-ADJ			
	IC510	00D 263 1048 002	BA033T			
	IC511	00D 263 1164 009	PQ018EF01SZ			
	IC512	00D 263 1048 002	BA033T			
	IC603	00D 262 3351 901	LMS202IMX +C			
	IC604	00D 262 2580 906	CXA1511M +C			
	TR101	00D 269 0193 901	KRC104S-RTK(47K-47K) +C			
	TR102	00D 273 0464 901	KTC3875SGR-RTK +C			
	TR103	00D 271 0312 905	2SA/KTA1504SGR-RTK +C			
	TR104	00D 269 0192 902	KRC102S-RTK(10K-10K) +C			
	TR105-108	00D 273 0464 901	KTC3875SGR-RTK +C			
	TR109	00D 269 0192 902	KRC102S-RTK(10K-10K) +C			
	TR302	00D 273 0464 901	KTC3875SGR-RTK +C			
	TR303	00D 271 0314 903	KTA1024Y-AT			
	TR304	00D 275 0042 905	2SK373(Y)TPE2			
	TR306	00D 273 0464 901	KTC3875SGR-RTK +C			
	TR307	00D 273 0445 001	2SC4495			
	TR608	00D 269 0191 903	KRA104S-RTK(47K-47K) +C			
	TR609	00D 269 0192 902	KRC102S-RTK(10K-10K) +C			
	TR610	00D 272 0161 900	2SB1412TL(PQR) +C			
	TR611	00D 269 0192 902	KRC102S-RTK(10K-10K) +C			
	TR612	00D 272 0161 900	2SB1412TL(PQR) +C			
	TR613	00D 269 0192 902	KRC102S-RTK(10K-10K) +C			
	TR614	00D 272 0161 900	2SB1412TL(PQR) +C			
	TR615	00D 269 0192 902	KRC102S-RTK(10K-10K) +C			
	TR616	00D 272 0161 900	2SB1412TL(PQR) +C			
	D101-107	00D 276 0794 900	KDS160 +2125			
	D401-404	00D 276 0704 903	1SR35-400A(T93X)			
	D501-512	00D 276 0794 900	KDS160 +2125			
	ZD101	00D 276 0798 922	UDZS18B-TE17			
	ZD301	00D 276 0798 948	UDZS8.2B-TE17			
	ZD601	00D 276 0798 919	UDZS6.8B-TE17			
	ZD602-605	00D 276 0683 998	UDZS16B-TE17 +C			
	PT201,202	00D 279 0034 012	PTH9M04BG222TS2F333			
RESISTORS GROUP						
	R101,102	00D 243 2091 009	RW78A4A330J=(UL)			
	R619,620	00D 241 2375 981	RD14B2E220JNBST			
CAPACITORS GROUP						
⚠	C101	00D 253 8022 707	CK45F2EAC103MC			
⚠	C104	00D 253 8022 707	CK45F2EAC103MC			
	C105	00D 254 4193 921	CE04W1C330M (SRA)			
	C106	00D 254 4196 944	CE04W1H010MT (SRA)			
⚠	C107	00D 253 8022 707	CK45F2EAC103MC			
	C108,109	00D 254 4196 944	CE04W1H010MT (SRA)			
	C110	00D 254 4193 934	CE04W1C470MT (SRA)			
	C203-205	00D 256 1042 903	CF93A2E104KT			
	C208-210	00D 256 1042 903	CF93A2E104KT			
	C302	00D 254 4573 981	CE04W1H100MT(RE3)			
	C303	00D 254 4313 918	CE04W1H100MT(ASF)			
	C401,402	00D 257 0501 901	CK73B1H103KT (1608) +1608			
	C403	00D 254 4313 918	CE04W1H100MT(ASF)			

Ref. No.	Part No.	Part Name	Remarks	Q'ty	New
C404	00D 254 4670 703	CE04W1E472MC (KMQ)			
C405	00D 255 1279 951	CQ93M1H104JT(B)			
C501	00D 257 0509 929	CK73B1H102KT +1608			
C502	00D 257 0501 901	CK73B1H103KT (1608) +1608			
C503	00D 257 0516 954	CK73B1E104KT +1608			
C504	00D 254 4313 950	CE04W1H101MT(ASF)			
C505	00D 257 0509 929	CK73B1H102KT +1608			
C506	00D 257 0501 901	CK73B1H103KT (1608) +1608			
C507	00D 257 0516 954	CK73B1E104KT +1608			
C508	00D 254 4313 950	CE04W1H101MT(ASF)			
C509	00D 257 0509 929	CK73B1H102KT +1608			
C510	00D 257 0501 901	CK73B1H103KT (1608) +1608			
C511	00D 257 0516 954	CK73B1E104KT +1608			
C512	00D 254 4313 950	CE04W1H101MT(ASF)			
C513	00D 257 0509 929	CK73B1H102KT +1608			
C514	00D 257 0501 901	CK73B1H103KT (1608) +1608			
C515	00D 257 0516 954	CK73B1E104KT +1608			
C516	00D 254 4313 950	CE04W1H101MT(ASF)			
C521	00D 257 0509 929	CK73B1H102KT +1608			
C522	00D 257 0501 901	CK73B1H103KT (1608) +1608			
C523	00D 257 0516 954	CK73B1E104KT +1608			
C524	00D 254 4313 950	CE04W1H101MT(ASF)			
C525	00D 257 0509 929	CK73B1H102KT +1608			
C526	00D 257 0501 901	CK73B1H103KT (1608) +1608			
C527	00D 257 0516 954	CK73B1E104KT +1608			
C528	00D 254 4313 950	CE04W1H101MT(ASF)			
C529	00D 257 0509 929	CK73B1H102KT +1608			
C530	00D 257 0501 901	CK73B1H103KT (1608) +1608			
C531	00D 257 0516 954	CK73B1E104KT +1608			
C532	00D 254 4313 950	CE04W1H101MT(ASF)			
C533	00D 257 0509 929	CK73B1H102KT +1608			
C534	00D 257 0501 901	CK73B1H103KT (1608) +1608			
C535	00D 257 0516 954	CK73B1E104KT +1608			
C536	00D 254 4313 950	CE04W1H101MT(ASF)			
C541	00D 257 0509 929	CK73B1H102KT +1608			
C542	00D 257 0501 901	CK73B1H103KT (1608) +1608			
C543	00D 257 0516 954	CK73B1E104KT +1608			
C544	00D 254 4313 950	CE04W1H101MT(ASF)			
C545	00D 257 0509 929	CK73B1H102KT +1608			
C546	00D 257 0501 901	CK73B1H103KT (1608) +1608			
C547	00D 257 0516 954	CK73B1E104KT +1608			
C548	00D 254 4313 950	CE04W1H101MT(ASF)			
C549	00D 257 0509 929	CK73B1H102KT +1608			
C550	00D 257 0501 901	CK73B1H103KT (1608) +1608			
C551	00D 257 0516 954	CK73B1E104KT +1608			
C552	00D 254 4313 950	CE04W1H101MT(ASF)			
C553	00D 257 0509 929	CK73B1H102KT +1608			
C554	00D 257 0501 901	CK73B1H103KT (1608) +1608			
C555	00D 257 0516 954	CK73B1E104KT +1608			
C556	00D 254 4313 950	CE04W1H101MT(ASF)			
C561	00D 257 0509 929	CK73B1H102KT +1608			
C562	00D 257 0501 901	CK73B1H103KT (1608) +1608			
C563	00D 257 0516 954	CK73B1E104KT +1608			
C564	00D 254 4313 950	CE04W1H101MT(ASF)			
C565	00D 257 0509 929	CK73B1H102KT +1608			
C566	00D 257 0501 901	CK73B1H103KT (1608) +1608			
C567	00D 257 0516 954	CK73B1E104KT +1608			
C568	00D 254 4313 950	CE04W1H101MT(ASF)			
C569	00D 257 0509 929	CK73B1H102KT +1608			
C570	00D 257 0501 901	CK73B1H103KT (1608) +1608			
C571	00D 257 0516 954	CK73B1E104KT +1608			
C572	00D 254 4313 950	CE04W1H101MT(ASF)			
C573	00D 257 0509 929	CK73B1H102KT +1608			
C574	00D 257 0501 901	CK73B1H103KT (1608) +1608			
C575	00D 257 0516 954	CK73B1E104KT +1608			
C576	00D 254 4313 950	CE04W1H101MT(ASF)			
C614	00D 257 0516 954	CK73B1E104KT +1608			

	Ref. No.	Part No.	Part Name	Remarks	Q'ty	New
	C615-618 C619 C620	00D 254 4573 907 00D 257 0516 954 00D 254 4313 918	CE04W1H0R1MT(RE3) CK73B1E104KT +1608 CE04W1H100MT(ASF)			
	C621-623 C624-627 C628 C629 C630	00D 257 0506 951 00D 257 0516 954 00D 257 0506 951 00D 257 0501 901 00D 254 4313 918	CC73CH1H101JT +1608 CK73B1E104KT +1608 CC73CH1H101JT +1608 CK73B1H103KT (1608) +1608 CE04W1H100MT(ASF)			
	C631 C632 C633 C635-639 C641-644	00D 257 0501 901 00D 254 4573 949 00D 257 0501 901 00D 257 0516 954 00D 257 0516 954	CK73B1H103KT (1608) +1608 CE04W1H010MT(RE3) CK73B1H103KT (1608) +1608 CK73B1E104KT +1608 CK73B1E104KT +1608			
	C663-666	00D 257 0509 929	CK73B1H102KT +1608			
OTHERS PARTS GROUP						
	BB101-103 BB104-107	00D 205 0885 082 00D 205 0884 083	4P CON.SOCKET(TUC-P) 4P CON.BASE(TUC-P)			
	BB108 BB109 BB110 BB111 BB112	00D 205 0885 082 00D 205 0884 083 00D 205 0885 082 00D 205 0884 083 00D 205 0885 082	4P CON.SOCKET(TUC-P) 4P CON.BASE(TUC-P) 4P CON.SOCKET(TUC-P) 4P CON.BASE(TUC-P) 4P CON.SOCKET(TUC-P)			
	BB601 BB602,603 BB604 BB605 BB606	00D 205 0885 082 00D 205 0884 083 00D 205 0885 082 00D 205 0885 095 00D 205 0884 096	4P CON.SOCKET(TUC-P) 4P CON.BASE(TUC-P) 4P CON.SOCKET(TUC-P) 8P CON.SOCKET(TUC-P) 8P CON BASE(TUC-P)			
	CW021 CW022 CW732 CW937	00D 203 2433 009 00D 203 2433 012 00D 203 5347 011 00D 203 5347 008	2P VH-SDN CON.CORD 2P VH-SDN CON.CORD 3P PH-SAN CON.CORD 3P PH-SAN CON.CORD			
	CX038,039 CX050 CX051 CX839	00D 205 0343 032 00D 203 8551 008 00D 203 8551 008 00D 205 0355 033	3P CONN.BASE(KR-PH) 5P SDN-SIN CON.CORD 5P SDN-SIN CON.CORD 3P KR CON BASE(L)			
	CX930 CX931 CX935,936 CX939	00D 205 0343 032 00D 205 0321 038 00D 205 0233 032 00D 205 0277 030	3P CONN.BASE(KR-PH) 3P CONNE.BASE(RED) 3P EH CONNECTOR BASE 3P EH CON BASE (RD)			
	CY031 CY037 CY045 CY055 CY084	00D 205 0581 001 00D 205 0581 069 00D 203 6614 002 00D 205 0321 054 00D 205 0355 088	2P VH CONNECTOR BASE 2P VH-VH CON BASE 4P SM-SAN CON.CORD 5P CONNE.BASE (RED) 8P KR CON BASE(L)			
	CY104 CY736 CY737 CY932 CY951	00D 205 0375 000 00D 205 0278 039 00D 205 0276 031 00D 205 0233 032 00D 203 8552 007	10P CON.BASE(KR-PH) 3P EH CON BASE (BK) 3P EH CON BASE (BU) 3P EH CONNECTOR BASE 5P SM-SAN CON.CORD			
	△ F001 △ F002 △ F003 △ F008	00D 206 1036 011 00D 206 1015 029 00D 206 1015 016 00D 206 1015 032	FUSE (6.3A) FUSE 1A T FUSE (1.25A) FUSE (2.5A)			
	△	00D 206 1015 029	FUSE 1A T	WAKARANAI?		
	FB401 FB402 FB601-619	00D 235 0147 909 00D 247 0018 905 00D 235 0147 909	E.FIL(BLM21PG221SN1)+2125 RM73B--0R0KT +2125 E.FIL(BLM21PG221SN1)+2125			
	FB620,621	00D 235 0049 900	BEADS INDUCTOR TAPE			
	FF101 FF103	00D 202 0040 909 00D 202 0040 909	FUSE CLIP(TAPE) FUSE CLIP(TAPE)			

Ref. No.	Part No.	Part Name	Remarks	Q'ty	New
FH101	00D 202 0040 909	FUSE CLIP(TAPE)			
FH103-107	00D 202 0040 909	FUSE CLIP(TAPE)			
JK601	00D 205 1305 008	9P D-SUB CONNECTOR			
JK602	00D 204 8260 004	MINI JACK			
JK603,604	00D 204 8338 004	2P MINI JACK			
JK605	00D 204 8260 004	MINI JACK			
RL101,102	00D 214 0212 002	RELAY TV-8 (DLS1U)			
RL105,106	00D 214 0212 002	RELAY TV-8 (DLS1U)			
ST302,303	00D 205 0452 017	STYLE PIN			
W101,102	00D 205 1034 023	M3 SCREW TERMINAL			
W103	00D 203 0739 006	1P SIN-SIN WIRE			
W104	00D 203 0739 019	1P SIN-SIN WIRE			
W107,108	00D 205 1034 023	M3 SCREW TERMINAL			
W109	00D 203 0739 006	1P SIN-SIN WIRE			
W110	00D 203 0739 019	1P SIN-SIN WIRE			
W113	00D 203 0740 008	1P SIN WIRE			
W114	00D 203 0740 011	1P SIN WIRE			
W151	00D 203 0741 007	1P WIRE			
W152	00D 203 0740 024	1P SIN WIRE			
W201	00D 203 5346 009	3C WIRE ASS'Y			
W205	00D 203 0738 036	1P SIN-SIN WIRE			
W207-209	00D 205 0864 003	M3 SCREW TERMINAL			
W210	00D 203 5346 009	3C WIRE ASS'Y			
W214	00D 203 0738 036	1P SIN-SIN WIRE			
W216-218	00D 205 0864 003	M3 SCREW TERMINAL			
W220,221	00D 203 0738 049	1P SIN-SIN WIRE			
W603-605	00D 205 1034 023	M3 SCREW TERMINAL			
W905	00D 203 0739 022	1P SIN-SIN WIRE			
W906	00D 203 0739 035	1P SIN-SIN WIRE			
	00D 461 0415 007	RUBBER SHEET	for R117		
	00D 001 0248 001	VINYL WIRE			
	00D 415 0309 026	P.V.C. TUBE(L=20)			
	00D 417 0476 007	RADIATOR			
	00D 473 7005 002	3X10 CBTS (S)-Z			

00D1U-3640 FRONT P.W.B. UNIT ASS'Y

Ref. No.	Part No.	Part Name	Remarks	Q'ty	New
SEMICONDUCTORS GROUP					
IC101	00D 499 0303 004	GP1UM271XK			
IC102	00D 262 1911 903	M66313FP-T1 +C			
IC103,104	00D 262 2549 002	LC75721E +C			
IC105	00D 268 0073 905	ICP-N15T			
IC801	00D 262 3351 901	LMS202IMX +C			
IC804	00D 269 0221 006	GP1FM313RZ			
IC805	00D 263 0896 909	NJM2068MD-TE1 +C			
TR101	00D 269 0191 903	KRA104S-RTK(47K-47K) +C			
TR102	00D 271 0312 905	2SA/KTA1504SGR-RTK +C			
TR103	00D 269 0193 901	KRC104S-RTK(47K-47K) +C			
TR104	00D 271 0312 905	2SA/KTA1504SGR-RTK +C			
TR105	00D 269 0193 901	KRC104S-RTK(47K-47K) +C			
TR106	00D 269 0192 902	KRC102S-RTK(10K-10K) +C			
TR108	00D 271 0312 905	2SA/KTA1504SGR-RTK +C			
TR109	00D 269 0192 902	KRC102S-RTK(10K-10K) +C			
TR110	00D 271 0312 905	2SA/KTA1504SGR-RTK +C			
TR112	00D 271 0316 901	KTA1042D +C			
TR201,202	00D 271 0312 905	2SA/KTA1504SGR-RTK +C			
D101,102	00D 276 0704 903	1SR35-400A(T93X)			
D103,104	00D 276 0794 900	KDS160 +2125			
D105,106	00D 276 0704 903	1SR35-400A(T93X)			
ZD105	00D 276 0683 998	UDZS16B-TE17 +C			
ZD106	00D 276 0683 956	UDZS15B-TE17 +C			
ZD107	00D 276 0468 906	HZS9B-1TD			
ZD801	00D 276 0683 930	UDZS5.1B-TE17 +C			
LD101-103	00D 393 9452 904	SEL1410E(TP2)			
LD104-117	00D 393 9434 906	SEL1210S(TP2)			
LD118-120	00D 393 9452 904	SEL1410E(TP2)			
LD121,122	00D 393 9645 009	SML1216W(D)			
FL101	00D 393 8073 009	FLD(32-BT-10GN)			
CAPACITORS GROUP					
C101	00D 256 1042 903	CF93A2E104KT			
C102,103	00D 257 0501 901	CK73B1H103KT (1608) +1608			
C104	00D 254 4313 950	CE04W1H101MT(ASF)			
C105	00D 257 0501 901	CK73B1H103KT (1608) +1608			
C106,107	00D 254 4573 981	CE04W1H100MT(RE3)			
C108	00D 257 0509 929	CK73B1H102KT +1608			
C109	00D 257 0501 901	CK73B1H103KT (1608) +1608			
C110,111	00D 257 0516 954	CK73B1E104KT +1608			
C112,113	00D 257 0509 929	CK73B1H102KT +1608			
C115	00D 254 4306 925	CE04W1H100MT(SRE)			
C116	00D 257 0516 954	CK73B1E104KT +1608			
C117	00D 257 0501 901	CK73B1H103KT (1608) +1608			
C118	00D 253 1180 921	CK45B1H102KT(DD-3)			
C119	00D 257 0501 901	CK73B1H103KT (1608) +1608			
C120,121	00D 257 0516 954	CK73B1E104KT +1608			
C122,123	00D 257 0509 929	CK73B1H102KT +1608			
C124	00D 257 0504 937	CC73CH1H300JT +1608			
C125	00D 257 0501 901	CK73B1H103KT (1608) +1608			
C127	00D 257 0501 901	CK73B1H103KT (1608) +1608			
C128	00D 254 4313 950	CE04W1H101MT(ASF)			
C129	00D 257 0501 901	CK73B1H103KT (1608) +1608			
C130	00D 255 1265 936	CQ93M1H103JT(B)			
C131,132	00D 254 4540 011	CE04W1J471M(SMG)			
C133,134	00D 257 0516 954	CK73B1E104KT +1608			
C135	00D 257 0501 901	CK73B1H103KT (1608) +1608			
C136	00D 254 4313 950	CE04W1H101MT(ASF)			
C801	00D 255 1265 936	CQ93M1H103JT(B)			

Ref. No.	Part No.	Part Name	Remarks	Q'ty	New
C802,803	00D 257 0516 954	CK73B1E104KT +1608			
C804-806	00D 257 0506 951	CC73CH1H101JT +1608			
C807,808	00D 255 1264 908	CQ93M1H102JT(B)			
C809	00D 255 1265 936	CQ93M1H103JT(B)			
C810	00D 257 0516 954	CK73B1E104KT +1608			
C811	00D 254 4577 903	CE04W1C100MT(RE3)			
C812-815	00D 254 4573 907	CE04W1H0R1MT(RE3)			
C816	00D 257 0516 954	CK73B1E104KT +1608			
C818	00D 257 0509 929	CK73B1H102KT +1608			
C819	00D 255 1265 936	CQ93M1H103JT(B)			
C821	00D 257 0509 929	CK73B1H102KT +1608			
C823	00D 254 4573 949	CE04W1H010MT(RE3)			
C824,825	00D 257 0507 976	CC73CH1H331JT +1608			
C826	00D 257 0506 951	CC73CH1H101JT +1608			
C827	00D 257 0521 949	CK73B1A474KT			
C828	00D 257 0506 993	CC73CH1H151JT +1608			
C829	00D 254 4577 903	CE04W1C100MT(RE3)			
C830	00D 254 4573 949	CE04W1H010MT(RE3)			
C831	00D 257 0506 951	CC73CH1H101JT +1608			
C832	00D 257 0506 993	CC73CH1H151JT +1608			
C833,834	00D 254 4573 949	CE04W1H010MT(RE3)			
C835,836	00D 257 0521 949	CK73B1A474KT			
C837	00D 247 2018 903	RM73B--0R0KT +1608			
C838	00D 257 0516 954	CK73B1E104KT +1608			
C839	00D 257 0509 929	CK73B1H102KT +1608			
C840,841	00D 254 4573 949	CE04W1H010MT(RE3)			
C842	00D 253 1180 921	CK45B1H102KT(DD-3)			
OTHERS PARTS GROUP					
AS101	00D 146 2348 008	FLD HOLDER			
AS102,103	00D 412 5186 025	BUS BAR			
BB804	00D 205 1326 029	12P SOCKET(9120)			
CW046	00D 203 6615 001	4P KR-DS CON.CORD			
CW070	00D 204 2975 007	7P KR-DA CON.CORD			
CW085	00D 204 2930 013	8P KR-DA CON.CORD			
CW092	00D 204 2976 006	9P KR-DA CON.CORD			
CW101	00D 204 2845 014	10P KR-DA CON.CORD			
CX020	00D 205 0453 016	2P VH CONN BASE(L)			
CX046	00D 205 0343 045	4P CONN.BASE(KR-PH)			
CX047	00D 205 0355 046	4P KR CON BASE(L)			
CX052	00D 205 0343 058	5P CONN.BASE(KR-PH)			
CX070	00D 205 0343 074	7P CONN.BASE(KR-PH)			
CX085	00D 205 0343 087	8P CONN.BASE(KR-PH)			
CX092	00D 205 0355 091	9P KR CON BASE(L)			
CX101	00D 205 0375 000	10P CON.BASE(KR-PH)			
CX185	00D 205 0892 017	18P FFC BASE(P=1)			
CX272	00D 205 1100 083	27P FFC BASE (P=1)			
CY033	00D 205 0343 032	3P CONN.BASE(KR-PH)			
CY100	00D 205 0375 000	10P CON.BASE(KR-PH)			
CY182	00D 205 0892 017	18P FFC BASE(P=1)			
CY185	00D 205 0892 017	18P FFC BASE(P=1)			
CY271	00D 205 1100 083	27P FFC BASE (P=1)			
CY272	00D 205 1329 000	27P FFC BASE(9610SB)			
FB101,102	00D 235 0147 909	E.FIL(BLM21PG221SN1)+2125			
FB801-808	00D 235 0147 909	E.FIL(BLM21PG221SN1)+2125			
JK801	00D 204 8217 031	H/P JACK (BK(AU))			
JK802	00D 205 1305 008	9P D-SUB CONNECTOR			
JK805	00D 204 8260 004	MINI JACK			
JK806	00D 205 0906 000	1P S-TERMINAL(AU.SW)			
JK809	00D 204 8693 008	3P PINJACK(BK/AU)			

Ref. No.	Part No.	Part Name	Remarks	Q'ty	New
L101	00D 235 0060 989	INDUCTOR(121)ST			
S101,102	00D 212 5611 903	TACT SWITCH(TAPE H5)			
S103	00D 212 0415 007	ROT.ENCODER(EC16B36)			
S104-110	00D 212 5611 903	TACT SWITCH(TAPE H5)			
S111	00D 212 0415 007	ROT.ENCODER(EC16B36)			
S112-145	00D 212 5611 903	TACT SWITCH(TAPE H5)			
S501	00D 212 1030 009	POWER SWITCH (TV-5)			
W101	00D 001 0247 015	1P WIRE			
W803-805	00D 205 1034 010	M3 SCREW TERMINAL			
W806-808	00D 205 1034 023	M3 SCREW TERMINAL			
	00D 461 0415 007	RUBBER SHEET	for C118, C840-842		
	00D 203 0744 004	1P RUG WIRE			

00D1U-3641B AUDIO P.W.B. UNIT ASS'Y

Ref. No.	Part No.	Part Name	Remarks	Q'ty	New
SEMICONDUCTORS GROUP					
IC101	00D 263 0896 909	NJM2068MD-TE1 +C			
IC102	00D 263 1074 908	OP275GSR +C			
IC103-112	00D 263 0896 909	NJM2068MD-TE1 +C			
IC113,114	00D 262 3347 009	TC94A46FG +C			
IC115-118	00D 263 0896 909	NJM2068MD-TE1 +C			
IC120	00D 262 3439 001	TC9274F-022			
IC201-208	00D 263 0896 909	NJM2068MD-TE1 +C			
IC209	00D 262 3168 903	TC94A32F +C			
IC210	00D 263 0898 907	NJM5532MD-TE1 +C			
IC211,212	00D 263 0896 909	NJM2068MD-TE1 +C			
IC213,214	00D 262 3439 001	TC9274F-022			
IC215-235	00D 263 0896 909	NJM2068MD-TE1 +C			
IC401,402	00D 262 3439 001	TC9274F-022			
IC403,404	00D 263 1074 908	OP275GSR +C			
IC405,406	00D 262 3168 903	TC94A32F +C			
IC407,408	00D 263 1207 908	AD8512AR REEL			
IC409	00D 263 1074 908	OP275GSR +C			
IC410	00D 263 0995 004	NJM4556AD +T			
IC411	00D 263 0896 909	NJM2068MD-TE1 +C			
IC412	00D 262 3168 903	TC94A32F +C			
IC413	00D 263 1207 908	AD8512AR REEL			
IC415	00D 262 3168 903	TC94A32F +C			
IC416	00D 263 1207 908	AD8512AR REEL			
IC418	00D 262 3168 903	TC94A32F +C			
IC419	00D 263 1207 908	AD8512AR REEL			
IC421	00D 262 3168 903	TC94A32F +C			
IC422	00D 263 1207 908	AD8512AR REEL			
IC606	00D 262 3168 903	TC94A32F +C			
IC607	00D 263 1207 908	AD8512AR REEL			
IC609	00D 262 3168 903	TC94A32F +C			
IC610	00D 263 1207 908	AD8512AR REEL			
IC612	00D 262 3168 903	TC94A32F +C			
IC613	00D 263 1207 908	AD8512AR REEL			
IC801-812	00D 263 0896 909	NJM2068MD-TE1 +C			
IC815	00D 263 0896 909	NJM2068MD-TE1 +C			
IC817	00D 263 0896 909	NJM2068MD-TE1 +C			
IC819	00D 263 0896 909	NJM2068MD-TE1 +C			
IC901-903	00D 263 1156 004	BD3811K1 +C			
TR201-204	00D 269 0184 907	KRA102S-RTK +C			
TR205-220	00D 273 0460 905	KTC2875B-RTK +C			
TR301	00D 273 0464 901	KTC3875SGR-RTK +C			
TR401-404	00D 273 0460 905	KTC2875B-RTK +C			
TR405	00D 269 0184 907	KRA102S-RTK +C			
TR406	00D 269 0192 902	KRC102S-RTK(10K-10K) +C			
D401	00D 276 0794 900	KDS160 +2125			
ZD301	00D 276 0798 935	UDZS20B-TE17			
RESISTORS GROUP					
R465,466	00D 244 2051 961	RS14B3A101JNBST(S)			
R467,468	00D 244 2051 974	RS14B3A102JNBST(S)			
R469,470	00D 244 2043 953	RS14B3A471JNBST(S)			
CAPACITORS GROUP					
C109,110	00D 257 0507 934	CC73CH1H221JT +1608			
C111,112	00D 254 4313 918	CE04W1H100MT(ASF)			
C115,116	00D 254 4313 921	CE04W1H220MT(ASF)			
C117,118	00D 257 0507 934	CC73CH1H221JT +1608			
C119,120	00D 254 4573 981	CE04W1H100MT(RE3)			
C123,124	00D 254 4573 994	CE04W1H220MT(RE3)			
C125,126	00D 257 0507 934	CC73CH1H221JT +1608			
C127,128	00D 254 4573 981	CE04W1H100MT(RE3)			

Ref. No.	Part No.	Part Name	Remarks	Q'ty	New
C131,132	00D 254 4573 994	CE04W1H220MT(RE3)			
C133,134	00D 257 0507 934	CC73CH1H221JT +1608			
C135,136	00D 254 4573 981	CE04W1H100MT(RE3)			
C139,140	00D 254 4573 994	CE04W1H220MT(RE3)			
C141,142	00D 257 0507 934	CC73CH1H221JT +1608			
C143,144	00D 254 4573 981	CE04W1H100MT(RE3)			
C147,148	00D 254 4573 994	CE04W1H220MT(RE3)			
C149,150	00D 257 0507 934	CC73CH1H221JT +1608			
C151,152	00D 254 4573 981	CE04W1H100MT(RE3)			
C155,156	00D 254 4573 994	CE04W1H220MT(RE3)			
C157,158	00D 257 0507 934	CC73CH1H221JT +1608			
C159,160	00D 254 4573 981	CE04W1H100MT(RE3)			
C163,164	00D 254 4573 994	CE04W1H220MT(RE3)			
C165,166	00D 257 0507 934	CC73CH1H221JT +1608			
C167,168	00D 254 4573 981	CE04W1H100MT(RE3)			
C171,172	00D 254 4573 994	CE04W1H220MT(RE3)			
C173-180	00D 257 0506 951	CC73CH1H101JT +1608			
C181,182	00D 254 4313 934	CE04W1H470MT(ASF)			
C183,184	00D 254 4573 994	CE04W1H220MT(RE3)			
C187,188	00D 254 4573 981	CE04W1H100MT(RE3)			
C189,190	00D 257 0507 934	CC73CH1H221JT +1608			
C191,192	00D 254 4573 994	CE04W1H220MT(RE3)			
C195,196	00D 254 4573 981	CE04W1H100MT(RE3)			
C197,198	00D 257 0507 934	CC73CH1H221JT +1608			
C201,202	00D 257 0507 934	CC73CH1H221JT +1608			
C203,204	00D 254 4573 981	CE04W1H100MT(RE3)			
C205,206	00D 254 4193 918	CE04W1C220MT (SRA)			
C207,208	00D 257 0507 934	CC73CH1H221JT +1608			
C209,210	00D 254 4573 981	CE04W1H100MT(RE3)			
C211,212	00D 254 4193 918	CE04W1C220MT (SRA)			
C213,214	00D 257 0507 934	CC73CH1H221JT +1608			
C215,216	00D 254 4573 981	CE04W1H100MT(RE3)			
C217,218	00D 254 4193 918	CE04W1C220MT (SRA)			
C219,220	00D 257 0507 934	CC73CH1H221JT +1608			
C221,222	00D 254 4573 981	CE04W1H100MT(RE3)			
C223,224	00D 254 4193 918	CE04W1C220MT (SRA)			
C225,226	00D 257 0507 934	CC73CH1H221JT +1608			
C227,228	00D 254 4573 981	CE04W1H100MT(RE3)			
C229,230	00D 254 4193 918	CE04W1C220MT (SRA)			
C231,232	00D 257 0507 934	CC73CH1H221JT +1608			
C233,234	00D 254 4573 981	CE04W1H100MT(RE3)			
C235,236	00D 254 4193 918	CE04W1C220MT (SRA)			
C237,238	00D 257 0507 934	CC73CH1H221JT +1608			
C239,240	00D 254 4573 981	CE04W1H100MT(RE3)			
C241,242	00D 254 4193 918	CE04W1C220MT (SRA)			
C243,244	00D 257 0507 934	CC73CH1H221JT +1608			
C245,246	00D 254 4573 981	CE04W1H100MT(RE3)			
C247,248	00D 254 4193 918	CE04W1C220MT (SRA)			
C249,250	00D 254 4313 934	CE04W1H470MT(ASF)			
C251	00D 254 4569 911	CE04W1E470MT(RE3)			
C253,254	00D 254 4569 911	CE04W1E470MT(RE3)			
C255-257	00D 254 4573 965	CE04W1H3R3MT(RE3)			
C258,259	00D 257 0502 971	CC73CH1H5R0CT +1608			
C260,261	00D 254 4574 919	CE04W1H470MT(RE3)			
C262,263	00D 254 4573 981	CE04W1H100MT(RE3)			
C264	00D 257 0504 940	CC73CH1H330JT +1608			
C266-269	00D 254 4573 907	CE04W1H0R1MT(RE3)			
C270,271	00D 257 0504 940	CC73CH1H330JT +1608			
C273-304	00D 254 4661 932	CE67C1H100MT (RV2)			
C305,306	00D 254 4313 934	CE04W1H470MT(ASF)			
C307	00D 257 0504 940	CC73CH1H330JT +1608			
C308-311	00D 257 0506 951	CC73CH1H101JT +1608			
C312-315	00D 254 4573 981	CE04W1H100MT(RE3)			
C316,317	00D 254 4313 963	CE04W1H010MT(ASF)			
C318-320	00D 254 4573 981	CE04W1H100MT(RE3)			
C321	00D 254 4573 965	CE04W1H3R3MT(RE3)			
C322-327	00D 254 4313 934	CE04W1H470MT(ASF)			

Ref. No.	Part No.	Part Name	Remarks	Q'ty	New
C328-332	00D 257 0509 929	CK73B1H102KT +1608			
C401,402	00D 257 0509 929	CK73B1H102KT +1608			
C403,404	00D 254 4583 942	CE04W1H100MT(ROB)			
C405-408	00D 257 3012 921	CF73=1H103JT(ECHUB5)+3216			
C413-416	00D 254 4583 942	CE04W1H100MT(ROB)			
C418	00D 254 4313 918	CE04W1H100MT(ASF)			
C420	00D 254 4313 918	CE04W1H100MT(ASF)			
C423-426	00D 255 4250 922	CQ93P2A150JT(NH2)			
C431,432	00D 254 4577 916	CE04W1C220MT(RE3)			
C433,434	00D 254 4573 978	CE04W1H4R7MT(RE3)			
C435,436	00D 254 4577 945	CE04W1C101MT(RE3)			
C437-440	00D 255 1279 951	CQ93M1H104JT(B)			
C441,442	00D 254 4573 994	CE04W1H220MT(RE3)			
C443,444	00D 254 4583 942	CE04W1H100MT(ROB)			
C445,446	00D 254 4604 960	CE67W1H3R3MT(P.CAP)			
C449,450	00D 255 4250 922	CQ93P2A150JT(NH2)			
C457,458	00D 254 4583 942	CE04W1H100MT(ROB)			
C461,462	00D 255 4250 922	CQ93P2A150JT(NH2)			
C469,470	00D 254 4583 942	CE04W1H100MT(ROB)			
C471,472	00D 254 4604 960	CE67W1H3R3MT(P.CAP)			
C475,476	00D 255 4250 922	CQ93P2A150JT(NH2)			
C483,484	00D 254 4583 942	CE04W1H100MT(ROB)			
C487,488	00D 255 4250 922	CQ93P2A150JT(NH2)			
C495,496	00D 254 4313 950	CE04W1H101MT(ASF)			
C649,650	00D 254 4583 942	CE04W1H100MT(ROB)			
C651,652	00D 254 4604 960	CE67W1H3R3MT(P.CAP)			
C655,656	00D 255 4250 922	CQ93P2A150JT(NH2)			
C663,664	00D 254 4583 942	CE04W1H100MT(ROB)			
C667,668	00D 255 4250 922	CQ93P2A150JT(NH2)			
C675,676	00D 254 4583 942	CE04W1H100MT(ROB)			
C677,678	00D 254 4313 918	CE04W1H100MT(ASF)			
C681,682	00D 255 4250 922	CQ93P2A150JT(NH2)			
C801-830	00D 254 4572 908	CE67C1C100MT(MV-B) +REF			
C831-834	00D 257 3006 911	CF73=1C104JT(ECHUB5)+3225			
C835,836	00D 254 4572 908	CE67C1C100MT(MV-B) +REF			
C837-840	00D 257 3006 911	CF73=1C104JT(ECHUB5)+3225			
C841,842	00D 254 4572 908	CE67C1C100MT(MV-B) +REF			
C843-846	00D 257 3006 911	CF73=1C104JT(ECHUB5)+3225			
C847	00D 257 0506 951	CC73CH1H101JT +1608			
C848	00D 254 4572 908	CE67C1C100MT(MV-B) +REF			
C849	00D 257 0506 919	CC73CH1H680JT +1608			
C850	00D 257 0506 951	CC73CH1H101JT +1608			
C851	00D 254 4572 908	CE67C1C100MT(MV-B) +REF			
C852	00D 257 0506 919	CC73CH1H680JT +1608			
C853	00D 257 0506 951	CC73CH1H101JT +1608			
C854	00D 254 4572 908	CE67C1C100MT(MV-B) +REF			
C855	00D 257 0506 919	CC73CH1H680JT +1608			
C856-861	00D 254 4572 908	CE67C1C100MT(MV-B) +REF			
C864,865	00D 254 4604 986	CE67W1H100MT(P.CAP) +REF			
C867,868	00D 254 4572 908	CE67C1C100MT(MV-B) +REF			
C869-874	00D 257 0503 967	CC73CH1H150JT +1608			
C875,876	00D 254 4572 908	CE67C1C100MT(MV-B) +REF			
C883,884	00D 254 4572 908	CE67C1C100MT(MV-B) +REF			
C901,902	00D 254 4572 908	CE67C1C100MT(MV-B) +REF			
C903,904	00D 255 1264 982	CQ93M1H472JT(B)			
C905-908	00D 254 4571 941	CE67C1H0R1MT(MV-B)			
C909-912	00D 254 4572 908	CE67C1C100MT(MV-B) +REF			
C913,914	00D 255 1264 982	CQ93M1H472JT(B)			
C915-918	00D 254 4571 941	CE67C1H0R1MT(MV-B)			
C919-922	00D 254 4572 908	CE67C1C100MT(MV-B) +REF			
C923,924	00D 255 1264 982	CQ93M1H472JT(B)			
C925-928	00D 254 4571 941	CE67C1H0R1MT(MV-B)			
C929,930	00D 254 4572 908	CE67C1C100MT(MV-B) +REF			
CC103,104	00D 254 4573 981	CE04W1H100MT(RE3)			
CC107,108	00D 254 4573 994	CE04W1H220MT(RE3)			
CC110,111	00D 254 4313 934	CE04W1H470MT(ASF)			

Ref. No.	Part No.	Part Name	Remarks	Q'ty	New
CC115,116	00D 254 4573 981	CE04W1H100MT(RE3)			
CC117,118	00D 254 4193 918	CE04W1C220MT (SRA)			
CC119,120	00D 254 4573 981	CE04W1H100MT(RE3)			
CC121,122	00D 254 4573 994	CE04W1H220MT(RE3)			
CC123,124	00D 254 4573 981	CE04W1H100MT(RE3)			
CC127,128	00D 254 4573 994	CE04W1H220MT(RE3)			
CC129,130	00D 254 4573 981	CE04W1H100MT(RE3)			
CC133,134	00D 254 4193 918	CE04W1C220MT (SRA)			
CC135,136	00D 254 4194 946	CE04W1E470MT (SRA)			
CC137-142	00D 254 4313 934	CE04W1H470MT(ASF)			
CC144,145	00D 254 4573 994	CE04W1H220MT(RE3)			
CC146,147	00D 254 4573 981	CE04W1H100MT(RE3)			
OTHERS PARTS GROUP					
BB101	00D 205 0942 019	6P CON.SOCKET(TUC-P			
BB102	00D 205 0885 066	11P CON.SOCKET TUC-P			
BB103	00D 205 0885 053	10P CON.SOCKET TUC-P			
BB201-203	00D 205 0885 040	15P CON.SOCKET TUC-P			
BB204	00D 205 0885 066	11P CON.SOCKET TUC-P			
BB205	00D 205 0942 006	13P CON.SOCKET(TUC-P			
BB206	00D 205 0942 019	6P CON.SOCKET(TUC-P			
BB207,208	00D 205 0885 079	12P CON.SOCKET TUC-P			
BB401-403	00D 205 0885 040	15P CON.SOCKET TUC-P			
BB404,405	00D 205 0885 079	12P CON.SOCKET TUC-P			
BB406	00D 205 0885 082	4P CON.SOCKET(TUC-P)			
BB407	00D 205 0942 022	7P CON.SOCKET(TUC-P			
BB408	00D 205 0885 066	11P CON.SOCKET TUC-P			
BB409	00D 205 0942 022	7P CON.SOCKET(TUC-P			
BB410	00D 205 0885 082	4P CON.SOCKET(TUC-P)			
BB612	00D 205 0885 066	11P CON.SOCKET TUC-P			
BB801	00D 205 0885 066	11P CON.SOCKET TUC-P			
BB802	00D 205 0885 037	9P CON.SOCKET TUC-P			
BB804	00D 205 0885 066	11P CON.SOCKET TUC-P			
BB805	00D 205 0885 040	15P CON.SOCKET TUC-P			
BB806	00D 205 0885 037	9P CON.SOCKET TUC-P			
CX730,731	00D 205 1072 904	3P PH CON.BASE(TAPE) +REF			
FB102,103	00D 247 2018 903	RM73B--0R0KT +1608			
FB104	00D 209 0008 146	JUMPER (L=5)			
JK101-106	00D 204 8514 006	4P PIN JACK(S-GND)			
JK201,202	00D 204 8514 006	4P PIN JACK(S-GND)			
JK203	00D 204 8562 016	2P PIN JACK(S-GND)			
JK204	00D 204 8707 004	6P PIN JACK(AU,BK)			
RL401	00D 214 0222 908	RELAY(EE2-24N35) +REF			
W401	00D 203 0742 006	1P SIN-SIN WIRE			

00D1U-3642B DAC P.W.B. UNIT ASS'Y

Ref. No.	Part No.	Part Name	Remarks	Q'ty	New
SEMICONDUCTORS GROUP					
IC101	00D 262 3391 000	EP1C12Q240C6			
IC102	00D 263 1183 909	NJU7223DL1-25 +C			
IC104	00D 262 3290 907	PQ015EZ5MZ +REF			
IC105	00D 263 1079 903	BA033FP +C			
IC106	00D 262 3261 907	CY2302 +REF			
IC201-204	00D 262 3430 903	PCM1792DBR			
IC205-212	00D 263 1074 908	OP275GSR +C			
IC213	00D 263 1098 900	LM833MX +C			
IC215	00D 263 1079 903	BA033FP +C			
IC302	00D 263 1214 904	KIA7812AF-RTF			
IC303	00D 263 1218 900	KIA7912F-RTF			
IC305,306	00D 263 0898 907	NJM5532MD-TE1 +C			
IC307	00D 263 0896 909	NJM2068MD-TE1 +C			
IC309	00D 263 1098 900	LM833MX +C			
IC310	00D 263 0896 909	NJM2068MD-TE1 +C			
IC311,312	00D 263 0898 907	NJM5532MD-TE1 +C			
IC313	00D 263 1098 900	LM833MX +C			
IC401,402	00D 262 3430 903	PCM1792DBR			
IC405,406	00D 263 0898 907	NJM5532MD-TE1 +C			
IC407	00D 263 0896 909	NJM2068MD-TE1 +C			
IC409	00D 263 1098 900	LM833MX +C			
IC410	00D 263 0896 909	NJM2068MD-TE1 +C			
IC411,412	00D 263 0898 907	NJM5532MD-TE1 +C			
IC413	00D 263 1098 900	LM833MX +C			
IC415	00D 263 1079 903	BA033FP +C			
IC501,502	00D 262 3430 903	PCM1792DBR			
IC504	00D 263 1214 904	KIA7812AF-RTF			
IC505,506	00D 263 0898 907	NJM5532MD-TE1 +C			
IC507	00D 263 0896 909	NJM2068MD-TE1 +C			
IC508	00D 263 1218 900	KIA7912F-RTF			
IC509	00D 263 1098 900	LM833MX +C			
IC510	00D 263 0896 909	NJM2068MD-TE1 +C			
IC511,512	00D 263 0898 907	NJM5532MD-TE1 +C			
IC513	00D 263 1098 900	LM833MX +C			
TR201-220	00D 273 0460 905	KTC2875B-RTK +C			
TR221,222	00D 269 0184 907	KRA102S-RTK +C			
TR223-226	00D 269 0192 902	KRC102S-RTK(10K-10K) +C			
TR227	00D 269 0184 907	KRA102S-RTK +C			
TR228	00D 269 0192 902	KRC102S-RTK(10K-10K) +C			
TR229-231	00D 269 0184 907	KRA102S-RTK +C			
TR232-235	00D 269 0192 902	KRC102S-RTK(10K-10K) +C			
TR236	00D 269 0184 907	KRA102S-RTK +C			
TR237	00D 269 0192 902	KRC102S-RTK(10K-10K) +C			
TR238	00D 269 0184 907	KRA102S-RTK +C			
TR239	00D 269 0192 902	KRC102S-RTK(10K-10K) +C			
TR240-242	00D 269 0184 907	KRA102S-RTK +C			
TR245	00D 269 0193 901	KRC104S-RTK(47K-47K) +C			
TR246	00D 269 0191 903	KRA104S-RTK(47K-47K) +C			
TR301-320	00D 273 0460 905	KTC2875B-RTK +C			
TR321,322	00D 269 0184 907	KRA102S-RTK +C			
TR323-326	00D 269 0192 902	KRC102S-RTK(10K-10K) +C			
TR327	00D 269 0184 907	KRA102S-RTK +C			
TR328	00D 269 0192 902	KRC102S-RTK(10K-10K) +C			
TR329-331	00D 269 0184 907	KRA102S-RTK +C			
TR332-335	00D 269 0192 902	KRC102S-RTK(10K-10K) +C			
TR336	00D 269 0184 907	KRA102S-RTK +C			
TR337	00D 269 0192 902	KRC102S-RTK(10K-10K) +C			
TR338	00D 269 0184 907	KRA102S-RTK +C			
TR401-420	00D 273 0460 905	KTC2875B-RTK +C			
TR421,422	00D 269 0184 907	KRA102S-RTK +C			
TR423-426	00D 269 0192 902	KRC102S-RTK(10K-10K) +C			
TR427	00D 269 0184 907	KRA102S-RTK +C			
TR428	00D 269 0192 902	KRC102S-RTK(10K-10K) +C			

Ref. No.	Part No.	Part Name	Remarks	Q'ty	New
TR429-431	00D 269 0184 907	KRA102S-RTK +C			
TR432-435	00D 269 0192 902	KRC102S-RTK(10K-10K) +C			
TR436	00D 269 0184 907	KRA102S-RTK +C			
TR437	00D 269 0192 902	KRC102S-RTK(10K-10K) +C			
TR438	00D 269 0184 907	KRA102S-RTK +C			
TR501-520	00D 273 0460 905	KTC2875B-RTK +C			
TR521,522	00D 269 0184 907	KRA102S-RTK +C			
TR523-526	00D 269 0192 902	KRC102S-RTK(10K-10K) +C			
TR527	00D 269 0184 907	KRA102S-RTK +C			
TR528	00D 269 0192 902	KRC102S-RTK(10K-10K) +C			
TR529-531	00D 269 0184 907	KRA102S-RTK +C			
TR532-535	00D 269 0192 902	KRC102S-RTK(10K-10K) +C			
TR536	00D 269 0184 907	KRA102S-RTK +C			
TR537	00D 269 0192 902	KRC102S-RTK(10K-10K) +C			
TR538	00D 269 0184 907	KRA102S-RTK +C			
D101	00D 276 0794 900	KDS160 +2125			
D201,202	00D 276 0740 909	KDS184-RTK(K-COM) +C			
D203-205	00D 276 0794 900	KDS160 +2125			
D301,302	00D 276 0740 909	KDS184-RTK(K-COM) +C			
D401,402	00D 276 0740 909	KDS184-RTK(K-COM) +C			
D501,502	00D 276 0740 909	KDS184-RTK(K-COM) +C			
D701,702	00D 276 0738 908	KDS226-RTK(A-K) +C			
RESISTORS GROUP					
RR200	00D 244 2043 953	RS14B3A471JNBST(S)			
RR271-275	00D 244 2043 953	RS14B3A471JNBST(S)			
CAPACITORS GROUP					
C101	00D 257 0516 954	CK73B1E104KT +1608			
C102,103	00D 257 0509 929	CK73B1H102KT +1608			
C104	00D 257 0516 954	CK73B1E104KT +1608			
C105	00D 254 4347 748	CE04W1H010MC(ARSA)			
C106,107	00D 257 0516 954	CK73B1E104KT +1608			
C108,109	00D 257 0509 929	CK73B1H102KT +1608			
C110,111	00D 257 0501 901	CK73B1H103KT (1608) +1608			
C112	00D 257 0516 954	CK73B1E104KT +1608			
C113	00D 257 0501 901	CK73B1H103KT (1608) +1608			
C114-116	00D 257 0509 929	CK73B1H102KT +1608			
C117	00D 257 0501 901	CK73B1H103KT (1608) +1608			
C118	00D 257 0516 954	CK73B1E104KT +1608			
C119	00D 257 0509 929	CK73B1H102KT +1608			
C120	00D 254 4347 748	CE04W1H010MC(ARSA)			
C121-123	00D 257 0509 929	CK73B1H102KT +1608			
C124,125	00D 257 0516 954	CK73B1E104KT +1608			
C126,127	00D 257 0501 901	CK73B1H103KT (1608) +1608			
C128	00D 257 0509 929	CK73B1H102KT +1608			
C129	00D 257 0516 954	CK73B1E104KT +1608			
C130	00D 254 4347 748	CE04W1H010MC(ARSA)			
C131,132	00D 257 0509 929	CK73B1H102KT +1608			
C133-135	00D 254 4347 748	CE04W1H010MC(ARSA)			
C136	00D 257 0516 954	CK73B1E104KT +1608			
C137,138	00D 257 0509 929	CK73B1H102KT +1608			
C139,140	00D 253 1180 921	CK45B1H102KT(DD-3)			
C201-204	00D 255 4254 957	CQ93P2A152JT(NH2)			
C205-208	00D 255 4252 933	CQ93P2A181JT(NH2)			
C209,210	00D 254 4557 952	CE04W1H470MT(RFS)			
C211,212	00D 254 4562 743	CE04W2A100MC(RFS)			
C213-216	00D 255 4254 957	CQ93P2A152JT(NH2)			
C217-220	00D 255 4252 933	CQ93P2A181JT(NH2)			
C221,222	00D 254 4557 952	CE04W1H470MT(RFS)			
C223,224	00D 254 4562 743	CE04W2A100MC(RFS)			
C225,226	00D 255 1279 951	CQ93M1H104JT(B)			
C227-230	00D 254 4562 743	CE04W2A100MC(RFS)			
C231,232	00D 254 4557 952	CE04W1H470MT(RFS)			
C233,234	00D 257 0516 954	CK73B1E104KT +1608			
C235,236	00D 254 4347 748	CE04W1H010MC(ARSA)			

Ref. No.	Part No.	Part Name	Remarks	Q'ty	New
C237-239	00D 257 0516 954	CK73B1E104KT +1608			
C251,252	00D 257 0516 954	CK73B1E104KT +1608			
C253-256	00D 257 3011 919	CF73=1H102JT(ECHUB5)+2125			
C257-260	00D 257 0516 954	CK73B1E104KT +1608			
C301-304	00D 255 4254 957	CQ93P2A152JT(NH2)			
C305-308	00D 255 4252 933	CQ93P2A181JT(NH2)			
C309,310	00D 254 4557 952	CE04W1H470MT(RFS)			
C311,312	00D 254 4562 743	CE04W2A100MC(RFS)			
C313-316	00D 255 4254 957	CQ93P2A152JT(NH2)			
C317-320	00D 255 4252 933	CQ93P2A181JT(NH2)			
C321,322	00D 254 4557 952	CE04W1H470MT(RFS)			
C323,324	00D 254 4562 743	CE04W2A100MC(RFS)			
C325,326	00D 255 1279 951	CQ93M1H104JT(B)			
C327-330	00D 254 4562 743	CE04W2A100MC(RFS)			
C331,332	00D 254 4557 952	CE04W1H470MT(RFS)			
C333-335	00D 257 0516 954	CK73B1E104KT +1608			
C336-341	00D 257 0509 929	CK73B1H102KT +1608			
C342-346	00D 257 0516 954	CK73B1E104KT +1608			
C347-350	00D 254 4557 936	CE04W1H100MT(RFS)			
C351,352	00D 257 0516 954	CK73B1E104KT +1608			
C353-356	00D 257 3011 919	CF73=1H102JT(ECHUB5)+2125			
C357-360	00D 257 0516 954	CK73B1E104KT +1608			
C401-404	00D 255 4254 957	CQ93P2A152JT(NH2)			
C405-408	00D 255 4252 933	CQ93P2A181JT(NH2)			
C409,410	00D 254 4557 952	CE04W1H470MT(RFS)			
C411,412	00D 254 4562 743	CE04W2A100MC(RFS)			
C413-416	00D 255 4254 957	CQ93P2A152JT(NH2)			
C417-420	00D 255 4252 933	CQ93P2A181JT(NH2)			
C421,422	00D 254 4557 952	CE04W1H470MT(RFS)			
C423,424	00D 254 4562 743	CE04W2A100MC(RFS)			
C425,426	00D 255 1279 951	CQ93M1H104JT(B)			
C427-430	00D 254 4562 743	CE04W2A100MC(RFS)			
C431,432	00D 254 4557 952	CE04W1H470MT(RFS)			
C433,434	00D 257 0516 954	CK73B1E104KT +1608			
C435,436	00D 254 4347 748	CE04W1H010MC(ARSA)			
C437-439	00D 257 0516 954	CK73B1E104KT +1608			
C451,452	00D 257 0516 954	CK73B1E104KT +1608			
C453-456	00D 257 3011 919	CF73=1H102JT(ECHUB5)+2125			
C457-460	00D 257 0516 954	CK73B1E104KT +1608			
C501-504	00D 255 4254 957	CQ93P2A152JT(NH2)			
C505-508	00D 255 4252 933	CQ93P2A181JT(NH2)			
C509,510	00D 254 4557 952	CE04W1H470MT(RFS)			
C511,512	00D 254 4562 743	CE04W2A100MC(RFS)			
C513-516	00D 255 4254 957	CQ93P2A152JT(NH2)			
C517-520	00D 255 4252 933	CQ93P2A181JT(NH2)			
C521,522	00D 254 4557 952	CE04W1H470MT(RFS)			
C523,524	00D 254 4562 743	CE04W2A100MC(RFS)			
C525,526	00D 255 1279 951	CQ93M1H104JT(B)			
C527-530	00D 254 4562 743	CE04W2A100MC(RFS)			
C531,532	00D 254 4557 952	CE04W1H470MT(RFS)			
C533,534	00D 257 0516 954	CK73B1E104KT +1608			
C535-538	00D 254 4557 936	CE04W1H100MT(RFS)			
C551,552	00D 257 0516 954	CK73B1E104KT +1608			
C553-556	00D 257 3011 919	CF73=1H102JT(ECHUB5)+2125			
C557-560	00D 257 0516 954	CK73B1E104KT +1608			
OTHERS PARTS GROUP					
BB101-103	00D 205 0885 040	15P CON.SOCKET TUC-P			
BB105	00D 205 0885 079	12P CON.SOCKET TUC-P			
BB108	00D 205 0885 040	15P CON.SOCKET TUC-P			
BB301	00D 205 0885 095	8P CON.SOCKET(TUC-P)			
BB302	00D 205 0885 079	12P CON.SOCKET TUC-P			
BB996	00D 205 0885 079	12P CON.SOCKET TUC-P			
BB997	00D 205 0942 006	13P CON.SOCKET(TUC-P)			
CN101	00D 205 1154 903	10P ZH-ZR CON.BASE-T			

Ref. No.	Part No.	Part Name	Remarks	Q'ty	New
FB101	00D 247 0018 905	RM73B--0R0KT +2125			
FB102	00D 235 0147 909	E.FIL(BLM21PG221SN1)+2125			
FB201-203	00D 235 0147 909	E.FIL(BLM21PG221SN1)+2125			
FB204	00D 247 0018 905	RM73B--0R0KT +2125			
FB301-303	00D 235 0147 909	E.FIL(BLM21PG221SN1)+2125			
FB304	00D 247 0018 905	RM73B--0R0KT +2125			
FB305	00D 235 0147 909	E.FIL(BLM21PG221SN1)+2125			
FB306	00D 247 0018 905	RM73B--0R0KT +2125			
FB307	00D 235 0147 909	E.FIL(BLM21PG221SN1)+2125			
FB401-403	00D 235 0147 909	E.FIL(BLM21PG221SN1)+2125			
FB404	00D 247 0018 905	RM73B--0R0KT +2125			
FB501,502	00D 235 0147 909	E.FIL(BLM21PG221SN1)+2125			
RL201-203	00D 214 0222 908	RELAY(EE2-24N35) +REF			
W201	00D 203 0743 005	1P SIN-SIN WIRE			
W203	00D 203 0743 005	1P SIN-SIN WIRE			
	00D 461 0415 007	RUBBER SHEET	for C139, 140		

00D1U-3643B AD P.W.B. UNIT ASS'Y

Ref. No.	Part No.	Part Name	Remarks	Q'ty	New
SEMICONDUCTORS GROUP					
IC101	00D 262 3106 907	SN65LVDS32PW +REF			
IC102	00D 262 3432 901	SN65LVDS1DBVR			
IC103	00D 262 3077 900	TC74VHCU04FT +REF			
IC104	00D 262 3412 905	TC74VHC14FT			
IC105-109	00D 262 3387 001	TORX142(F)			
IC110-112	00D 262 3386 002	TOTX142(F)			
IC113	00D 262 3077 900	TC74VHCU04FT +REF			
IC114	00D 262 3412 905	TC74VHC14FT			
IC119,120	00D 263 1079 903	BA033FP +C			
IC121	00D GEN 6804	CPLD SUB ASS'Y	EPM3128ATC100-10 +REF		
IC301-303	00D 263 0934 900	BA4510F-E2 +C			
IC304	00D 262 3069 905	PCM1804 +REF			
IC305-307	00D 263 0934 900	BA4510F-E2 +C			
IC308	00D 262 3069 905	PCM1804 +REF			
IC309-311	00D 263 0934 900	BA4510F-E2 +C			
IC312	00D 262 3069 905	PCM1804 +REF			
IC313-315	00D 263 0934 900	BA4510F-E2 +C			
IC316	00D 262 3069 905	PCM1804 +REF			
IC317	00D 263 1079 903	BA033FP +C			
IC318	00D 262 3106 907	SN65LVDS32PW +REF			
IC319	00D 262 3444 902	TC74VHC08FT			
IC320	00D 262 3106 907	SN65LVDS32PW +REF			
IC321	00D 262 3444 902	TC74VHC08FT			
IC401-403	00D 263 0934 900	BA4510F-E2 +C			
IC404	00D 262 3069 905	PCM1804 +REF			
IC405-407	00D 263 0934 900	BA4510F-E2 +C			
IC408	00D 262 3069 905	PCM1804 +REF			
IC409-411	00D 263 0934 900	BA4510F-E2 +C			
IC412	00D 262 3069 905	PCM1804 +REF			
IC413-415	00D 263 0934 900	BA4510F-E2 +C			
IC416	00D 262 3069 905	PCM1804 +REF			
IC417	00D 263 1079 903	BA033FP +C			
IC501-504	00D 262 3347 009	TC94A46FG +C			
IC505-516	00D 263 0615 902	BA15218F-DXE2 +C			
IC517	00D 263 1079 903	BA033FP +C			
IC518	00D GEN 6805	CPLD SUB ASS'Y	EPM3032ATC44-10 +REF		
IC601,602	00D 263 0896 909	NJM2068MD-TE1 +C			
IC603	00D 263 1074 908	OP275GSR +C			
IC604	00D 263 0896 909	NJM2068MD-TE1 +C			
IC605,606	00D 263 0898 907	NJM5532MD-TE1 +C			
IC607-615	00D 263 0896 909	NJM2068MD-TE1 +C			
IC901-906	00D 263 1197 908	BU4094BCFV-E2			
TR111	00D 269 0191 903	KRA104S-RTK(47K-47K) +C			
TR112	00D 269 0193 901	KRC104S-RTK(47K-47K) +C			
TR401	00D 269 0192 902	KRC102S-RTK(10K-10K) +C			
TR402	00D 269 0184 907	KRA102S-RTK +C			
TR501-512	00D 269 0193 901	KRC104S-RTK(47K-47K) +C			
TR513	00D 271 0320 900	KTA1517-RTK			
TR514	00D 274 0195 901	2SD2114KT196 +C			
TR515,516	00D 271 0320 900	KTA1517-RTK			
TR517	00D 273 0481 900	KTC3911S-RTK			
TR518	00D 271 0320 900	KTA1517-RTK			
TR519	00D 274 0195 901	2SD2114KT196 +C			
TR520,521	00D 271 0320 900	KTA1517-RTK			
TR522	00D 273 0481 900	KTC3911S-RTK			
TR601-644	00D 273 0460 905	KTC2875B-RTK +C			
TR901-932	00D 269 0184 907	KRA102S-RTK +C			
D102-107	00D 276 0738 908	KDS226-RTK(A-K) +C			
D401	00D 276 0794 900	KDS160 +2125			
D501-528	00D 276 0738 908	KDS226-RTK(A-K) +C			
D901-903	00D 276 0751 901	1SR154-400TE25 +REF			

Ref. No.	Part No.	Part Name	Remarks	Q'ty	New
CAPACITORS GROUP					
C101	00D 257 3006 911	CF73=1C104JT(ECHUB5)+3225			
C102,103	00D 257 0516 909	CK73B1E223KT +1608			
C104	00D 257 0501 901	CK73B1H103KT (1608) +1608			
C105	00D 257 0516 954	CK73B1E104KT +1608			
C106	00D 254 4604 973	CE67W1H4R7MT(P.CAP) +REF			
C108	00D 257 0501 901	CK73B1H103KT (1608) +1608			
C109	00D 257 0516 954	CK73B1E104KT +1608			
C110	00D 254 4604 973	CE67W1H4R7MT(P.CAP) +REF			
C112	00D 257 0501 901	CK73B1H103KT (1608) +1608			
C113	00D 257 0509 929	CK73B1H102KT +1608			
C114	00D 254 4604 973	CE67W1H4R7MT(P.CAP) +REF			
C116,117	00D 257 0501 901	CK73B1H103KT (1608) +1608			
C118	00D 254 4604 973	CE67W1H4R7MT(P.CAP) +REF			
C120	00D 257 0501 901	CK73B1H103KT (1608) +1608			
C121	00D 257 0509 929	CK73B1H102KT +1608			
C122	00D 254 4604 973	CE67W1H4R7MT(P.CAP) +REF			
C124	00D 257 0501 901	CK73B1H103KT (1608) +1608			
C125	00D 257 0516 954	CK73B1E104KT +1608			
C126	00D 254 4604 973	CE67W1H4R7MT(P.CAP) +REF			
C128-135	00D 257 0516 954	CK73B1E104KT +1608			
C136	00D 254 4601 934	CE67W0J101MT(P.CAP) +REF			
C137-142	00D 254 4604 973	CE67W1H4R7MT(P.CAP) +REF			
C143,144	00D 254 4601 934	CE67W0J101MT(P.CAP) +REF			
C145-148	00D 257 0516 954	CK73B1E104KT +1608			
C149,150	00D 257 0509 929	CK73B1H102KT +1608			
C168	00D 257 0501 901	CK73B1H103KT (1608) +1608			
C176-179	00D 254 4601 934	CE67W0J101MT(P.CAP) +REF			
C180-183	00D 257 0516 954	CK73B1E104KT +1608			
C184-187	00D 257 0509 929	CK73B1H102KT +1608			
C188,189	00D 257 0516 954	CK73B1E104KT +1608			
C301,302	00D 254 4464 951	CE67C0J220MT(MV-B) +REF			
C303-306	00D 257 3010 907	CF73=1H101JT(ECHUB5)+2125			
C307,308	00D 257 3011 919	CF73=1H102JT(ECHUB5)+2125			
C310	00D 257 0516 954	CK73B1E104KT +1608			
C311-316	00D 254 4572 908	CE67C1C100MT(MV-B) +REF			
C317	00D 257 0516 954	CK73B1E104KT +1608			
C318,319	00D 254 4464 951	CE67C0J220MT(MV-B) +REF			
C320-323	00D 257 3010 907	CF73=1H101JT(ECHUB5)+2125			
C324,325	00D 257 3011 919	CF73=1H102JT(ECHUB5)+2125			
C327	00D 257 0516 954	CK73B1E104KT +1608			
C328-333	00D 254 4572 908	CE67C1C100MT(MV-B) +REF			
C334	00D 257 0516 954	CK73B1E104KT +1608			
C335,336	00D 254 4464 951	CE67C0J220MT(MV-B) +REF			
C337-340	00D 257 3010 907	CF73=1H101JT(ECHUB5)+2125			
C341,342	00D 257 3011 919	CF73=1H102JT(ECHUB5)+2125			
C344	00D 257 0516 954	CK73B1E104KT +1608			
C345-350	00D 254 4572 908	CE67C1C100MT(MV-B) +REF			
C351	00D 257 0516 954	CK73B1E104KT +1608			
C352,353	00D 254 4464 951	CE67C0J220MT(MV-B) +REF			
C354-357	00D 257 3010 907	CF73=1H101JT(ECHUB5)+2125			
C358,359	00D 257 3011 919	CF73=1H102JT(ECHUB5)+2125			
C361	00D 257 0516 954	CK73B1E104KT +1608			
C362-367	00D 254 4572 908	CE67C1C100MT(MV-B) +REF			
C368	00D 257 0516 954	CK73B1E104KT +1608			
C369,370	00D 254 4572 908	CE67C1C100MT(MV-B) +REF			
C371-374	00D 257 0516 954	CK73B1E104KT +1608			
C375-378	00D 257 0509 929	CK73B1H102KT +1608			
C379-386	00D 257 3011 980	CF73=1H472JT(ECHUB5)			
C387,388	00D 257 0501 901	CK73B1H103KT (1608) +1608			
C401,402	00D 254 4464 951	CE67C0J220MT(MV-B) +REF			
C403-406	00D 257 3010 907	CF73=1H101JT(ECHUB5)+2125			
C407,408	00D 257 3011 919	CF73=1H102JT(ECHUB5)+2125			
C410	00D 257 0516 954	CK73B1E104KT +1608			
C411-416	00D 254 4572 908	CE67C1C100MT(MV-B) +REF			
C417	00D 257 0516 954	CK73B1E104KT +1608			
C418,419	00D 254 4464 951	CE67C0J220MT(MV-B) +REF			

Ref. No.	Part No.	Part Name	Remarks	Q'ty	New
C420-423 C424,425 C427	00D 257 3010 907 00D 257 3011 919 00D 257 0516 954	CF73=1H101JT(ECHUB5)+2125 CF73=1H102JT(ECHUB5)+2125 CK73B1E104KT +1608			
C428-433 C434 C435,436 C437-440 C441,442	00D 254 4572 908 00D 257 0516 954 00D 254 4464 951 00D 257 3010 907 00D 257 3011 919	CE67C1C100MT(MV-B) +REF CK73B1E104KT +1608 CE67C0J220MT(MV-B) +REF CF73=1H101JT(ECHUB5)+2125 CF73=1H102JT(ECHUB5)+2125			
C444 C445-450 C451 C452,453 C454-457	00D 257 0516 954 00D 254 4572 908 00D 257 0516 954 00D 254 4464 951 00D 257 3010 907	CK73B1E104KT +1608 CE67C1C100MT(MV-B) +REF CK73B1E104KT +1608 CE67C0J220MT(MV-B) +REF CF73=1H101JT(ECHUB5)+2125			
C458,459 C461 C462-467 C468 C469,470	00D 257 3011 919 00D 257 0516 954 00D 254 4572 908 00D 257 0516 954 00D 254 4572 908	CF73=1H102JT(ECHUB5)+2125 CK73B1E104KT +1608 CE67C1C100MT(MV-B) +REF CK73B1E104KT +1608 CE67C1C100MT(MV-B) +REF			
C471,472 C473-480 C505-512 C513,514 C515-518	00D 257 0508 917 00D 257 3011 980 00D 254 4604 986 00D 254 4661 932 00D 254 4571 912	CC73CH1H471JT +1608 CF73=1H472JT(ECHUB5) CE67W1H100MT(P.CAP) +REF CE67C1H100MT (RV2) CE67C1H010MT(MV-B) +REF			
C519,520 C521-524 C525,526 C527-530 C531,532	00D 254 4661 932 00D 254 4571 912 00D 254 4661 932 00D 254 4571 912 00D 254 4661 932	CE67C1H100MT (RV2) CE67C1H010MT(MV-B) +REF CE67C1H100MT (RV2) CE67C1H010MT(MV-B) +REF CE67C1H100MT (RV2)			
C533-536 C537,538 C539-542 C543,544 C545-548	00D 254 4571 912 00D 254 4661 932 00D 254 4571 912 00D 254 4661 932 00D 254 4571 912	CE67C1H010MT(MV-B) +REF CE67C1H100MT (RV2) CE67C1H010MT(MV-B) +REF CE67C1H100MT (RV2) CE67C1H010MT(MV-B) +REF			
C549,550 C551 C552,553 C554 C555	00D 254 4604 944 00D 254 4471 902 00D 254 4604 944 00D 254 4471 902 00D 254 4604 986	CE67W1H010MT(P.CAP) CE67C1V4R7MT +REF CE67W1H010MT(P.CAP) CE67C1V4R7MT +REF CE67W1H100MT(P.CAP) +REF			
C556 C557,558 C601,602 C603,604 C607,608	00D 254 4572 908 00D 257 0516 954 00D 257 0507 934 00D 254 4572 908 00D 254 4465 918	CE67C1C100MT(MV-B) +REF CK73B1E104KT +1608 CC73CH1H221JT +1608 CE67C1C100MT(MV-B) +REF CE67C1C470MT +REF			
C609,610 C611,612 C613,614 C615,616 C617,618	00D 254 4604 986 00D 257 0507 934 00D 254 4572 908 00D 257 0506 951 00D 254 4465 934	CE67W1H100MT(P.CAP) +REF CC73CH1H221JT +1608 CE67C1C100MT(MV-B) +REF CC73CH1H101JT +1608 CE67C1C221MT +REF			
C619 C620,621 C622 C623,624 C625,626	00D 257 3014 987 00D 257 3011 948 00D 257 3014 987 00D 257 3006 908 00D 254 4465 918	CF73=1C223JT(ECHUB5)+3216 CF73=1H222JT(ECHUB5)+2125 CF73=1C223JT(ECHUB5)+3216 CF73=1C682JT(ECHUB5)+2125 CE67C1C470MT +REF			
C627,628 C629,630 C633,634 C635,636 C637,638	00D 257 0507 934 00D 254 4604 986 00D 254 4603 945 00D 257 0507 934 00D 254 4572 908	CC73CH1H221JT +1608 CE67W1H100MT(P.CAP) +REF CE67W1E470MT(P.CAP) CC73CH1H221JT +1608 CE67C1C100MT(MV-B) +REF			
C641,642 C643,644 C645,646 C647-650 C651,652	00D 254 4465 918 00D 257 0506 951 00D 254 4572 908 00D 254 4674 903 00D 254 4572 908	CE67C1C470MT +REF CC73CH1H101JT +1608 CE67C1C100MT(MV-B) +REF CE67W1C220MT(P.CAP) CE67C1C100MT(MV-B) +REF			
C653-656 C657,658 C659-662 C663,664	00D 254 4465 905 00D 254 4572 908 00D 254 4465 905 00D 254 4572 908	CE67C1C220MT +REF CE67C1C100MT(MV-B) +REF CE67C1C220MT +REF CE67C1C100MT(MV-B) +REF			

Ref. No.	Part No.	Part Name	Remarks	Q'ty	New
C665-668	00D 254 4465 905	CE67C1C220MT +REF			
C669,670	00D 254 4572 908	CE67C1C100MT(MV-B) +REF			
C671-674	00D 254 4465 905	CE67C1C220MT +REF			
C675,676	00D 254 4572 908	CE67C1C100MT(MV-B) +REF			
C677-680	00D 254 4465 905	CE67C1C220MT +REF			
C681,682	00D 254 4572 908	CE67C1C100MT(MV-B) +REF			
C683-686	00D 254 4465 905	CE67C1C220MT +REF			
C687,688	00D 254 4572 908	CE67C1C100MT(MV-B) +REF			
C689-692	00D 254 4465 905	CE67C1C220MT +REF			
C693,694	00D 254 4572 908	CE67C1C100MT(MV-B) +REF			
C695-698	00D 254 4465 905	CE67C1C220MT +REF			
C699,700	00D 254 4572 908	CE67C1C100MT(MV-B) +REF			
C701-704	00D 254 4465 905	CE67C1C220MT +REF			
C705,706	00D 254 4572 908	CE67C1C100MT(MV-B) +REF			
C707-710	00D 254 4465 905	CE67C1C220MT +REF			
C711-714	00D 254 4604 986	CE67W1H100MT(P.CAP) +REF			
C715-736	00D 257 0506 951	CC73CH1H101JT +1608			
C737	00D 254 4604 944	CE67W1H010MT(P.CAP)			
C738-741	00D 257 0516 954	CK73B1E104KT +1608			
C742	00D 254 4604 944	CE67W1H010MT(P.CAP)			
C743	00D 257 0516 954	CK73B1E104KT +1608			
C744	00D 254 4604 944	CE67W1H010MT(P.CAP)			
C745	00D 257 0516 954	CK73B1E104KT +1608			
C746	00D 254 4604 944	CE67W1H010MT(P.CAP)			
C748,749	00D 257 0501 901	CK73B1H103KT (1608) +1608			
C901	00D 254 4571 941	CE67C1H0R1MT(MV-B)			
C902	00D 257 0516 954	CK73B1E104KT +1608			
C903	00D 254 4571 941	CE67C1H0R1MT(MV-B)			
C904-907	00D 257 0516 954	CK73B1E104KT +1608			
C908	00D 254 4571 941	CE67C1H0R1MT(MV-B)			
C909	00D 257 0516 954	CK73B1E104KT +1608			
C910	00D 254 4572 908	CE67C1C100MT(MV-B) +REF			
C911-939	00D 254 4571 941	CE67C1H0R1MT(MV-B)			
C940	00D 254 4605 927	CE67W1H101MT(P.CAP)			
OTHERS PARTS GROUP					
BB101	00D 205 0943 018	6P CON.BASE(TUC-P)			
BB103	00D 205 0943 005	13P CON.BASE(TUC-P)			
BB104	00D 205 0884 012	14P CON.BASE TUC-P			
BB105	00D 205 0943 005	13P CON.BASE(TUC-P)			
BB301	00D 205 0885 079	12P CON.SOCKET TUC-P			
BB302	00D 205 0884 083	4P CON.BASE(TUC-P)			
BB303,304	00D 205 0943 005	13P CON.BASE(TUC-P)			
BB305	00D 205 0884 070	12P CON.BASE TUC-P			
BB401	00D 205 0885 079	12P CON.SOCKET TUC-P			
BB451	00D 205 0885 053	10P CON.SOCKET TUC-P			
BB452	00D 205 0884 054	10P CON.BASE TUC-P			
BB453	00D 205 0885 040	15P CON.SOCKET TUC-P			
BB454	00D 205 0884 041	15P CON.BASE TUC-P			
BB455	00D 205 0885 040	15P CON.SOCKET TUC-P			
BB456	00D 205 0884 041	15P CON.BASE TUC-P			
BB457	00D 205 0885 040	15P CON.SOCKET TUC-P			
BB458	00D 205 0884 041	15P CON.BASE TUC-P			
BB465	00D 205 0942 019	6P CON.SOCKET(TUC-P			
BB466	00D 205 0943 018	6P CON.BASE(TUC-P)			
BB469	00D 205 0884 038	9P CON.BASE TUC-P			
BB470	00D 205 0885 037	9P CON.SOCKET TUC-P			
BB471	00D 205 0885 040	15P CON.SOCKET TUC-P			
BB472,473	00D 205 0884 041	15P CON.BASE TUC-P			
BB474	00D 205 0885 040	15P CON.SOCKET TUC-P			
BB475	00D 205 0885 082	4P CON.SOCKET(TUC-P)			
BB476	00D 205 0884 083	4P CON.BASE(TUC-P)			
BB501	00D 205 0885 053	10P CON.SOCKET TUC-P			
BB504	00D 205 1091 024	11P CON BASE TWG-P			
BB506	00D 205 0885 082	4P CON.SOCKET(TUC-P)			
BB507	00D 205 1091 011	7P CON BASE TWG-P			
BB508	00D 205 1091 024	11P CON BASE TWG-P			

Ref. No.	Part No.	Part Name	Remarks	Q'ty	New
BB509	00D 205 0885 082	4P CON.SOCKET(TUC-P)			
BB511	00D 205 1091 024	11P CON BASE TWG-P			
BB601	00D 205 0942 019	6P CON.SOCKET(TUC-P)			
BB602	00D 205 0885 066	11P CON.SOCKET TUC-P			
BB901	00D 205 0942 019	6P CON.SOCKET(TUC-P)			
BB902	00D 205 0885 040	15P CON.SOCKET TUC-P			
CN101	00D 205 1154 903	10P ZH-ZR CON.BASE-T			
CN501	00D 205 1154 903	10P ZH-ZR CON.BASE-T			
CX733	00D 205 1072 904	3P PH CON.BASE(TAPE) +REF			
CY061,062	00D 205 1072 946	6P PH CON.BASE +REF			
CY081,082	00D 205 1072 962	8P PH CON.BASE(TAPE)			
CY102,103	00D 205 1072 933	10PPH CON BASE(TAPE) +REF			
FB101	00D 235 0130 903	CHIP EMIFIL(11A121) +1608			
FB102	00D 247 2018 903	RM73B--0R0KT +1608			
FB103	00D 235 0147 909	E.FIL(BLM21PG221SN1)+2125			
FB104	00D 247 0018 905	RM73B--0R0KT +2125			
FB301-308	00D 235 0130 903	CHIP EMIFIL(11A121) +1608			
FB309	00D 235 0147 909	E.FIL(BLM21PG221SN1)+2125			
FB310	00D 247 0018 905	RM73B--0R0KT +2125			
FB311	00D 235 0147 909	E.FIL(BLM21PG221SN1)+2125			
FB401-408	00D 235 0130 903	CHIP EMIFIL(11A121) +1608			
FB409	00D 247 2018 903	RM73B--0R0KT +1608			
JK101	00D 205 1222 000	RJ-45 JACK(GND)			
JK102,103	00D 204 8577 001	3P PIN JACK(F-GND)			
JK601	00D 204 8559 016	2P PIN JACK(S-GND)			
JK602-605	00D 204 8540 012	4P PIN JACK			
JK606,607	00D 204 8706 005	4P PIN JACK(AU,BK)			
JK608	00D 204 8540 012	4P PIN JACK			
JK609	00D 204 8559 016	2P PIN JACK(S-GND)			
L601,602	00D 235 9003 002	FTZ CHOKE COIL			
RL401	00D 214 0236 907	RELAY (EF2-5NU-N35)			

00D1U-3644B DIGITAL P.W.B. UNIT ASS'Y

Ref. No.	Part No.	Part Name	Remarks	Q'ty	New
SEMICONDUCTORS GROUP					
IC101,102	00D 262 3120 909	SN65LVDS31PW +REF			
IC103-110	00D 262 3449 004	LC89057W-VF4A			
IC111	00D 262 3444 902	TC74VHC08FT			
IC112	00D 262 3436 907	TC74VHC244FT			
IC113	00D 262 3411 906	TC74VHC04FT			
IC114	00D 262 3062 902	FCX0-03(24.576MHZ) +REF			
IC115	00D 263 1079 903	BA033FP +C			
IC201	00D 262 3419 005	EP1C4F400C8			
IC202	00D 263 1183 909	NJU7223DL1-25 +C			
IC203	00D 262 3290 907	PQ015EZ5MZ +REF			
IC204	00D 263 1079 903	BA033FP +C			
IC205	00D GEN 6807	CONFIG ROM SUB ASS'Y	EPCS4S18		
IC301	00D 262 3442 904	TPS6734IDR			
IC302	00D GEN 6808	ZONE CPU SUB ASS'Y	M30620FCPGP(3805-S) +REF		
IC303	00D GEN 6809	SUB CPU SUB ASS'Y	M30625FGPGP		
IC304-307	00D 262 3436 907	TC74VHC244FT			
IC308	00D 262 3434 909	TC7SZ125F			
IC309	00D 263 1079 903	BA033FP +C			
IC401	00D 262 3443 903	SN65LVDS050PWR			
IC402	00D 262 3432 901	SN65LVDS1DBVR			
IC403	00D 262 3436 907	TC74VHC244FT			
IC404	00D 262 3425 905	LTC4300-2CMS8			
IC405	00D 262 3437 906	TC74VHCT244AFT			
IC406	00D 262 3436 907	TC74VHC244FT			
IC407	00D 262 3437 906	TC74VHCT244AFT			
IC408	00D 262 3436 907	TC74VHC244FT			
IC409	00D GEN 6810	MAIN CPU SUB ASS'Y	M30835FJGP		
IC410	00D 262 3428 902	M95128-WMN6T			
IC411	00D 263 1197 908	BU4094BCFV-E2			
IC412,413	00D 262 3448 908	TC74VHC125FT			
IC414	00D 263 1079 903	BA033FP +C			
IC601	00D 262 3063 901	FCX0-03(25.000MHZ) +REF			
IC602	00D 262 3441 002	TMS320DA610			
IC603	00D 262 3436 907	TC74VHC244FT			
IC604	00D 262 3457 009	W9864G2EH-7			
IC605	00D GEN 6820	TI DSP SUB ASS'Y	MBM29LV160BE90TN		
IC702	00D 262 3441 002	TMS320DA610			
IC703	00D 262 3457 009	W9864G2EH-7			
IC704	00D GEN 6821	TI DSP SUB ASS'Y	MBM29LV160BE90TN		
IC802	00D 262 3441 002	TMS320DA610			
IC803	00D 262 3457 009	W9864G2EH-7			
IC804	00D GEN 6822	TI DSP SUB ASS'Y	MBM29LV160BE90TN		
IC903	00D 263 1079 903	BA033FP +C			
IC904	00D GEN 6806	CPLD SUB ASS'Y	EPM3128ATC144-10 +REF		
TR101	00D 269 0184 907	KRA102S-RTK +C			
TR102	00D 269 0192 902	KRC102S-RTK(10K-10K) +C			
TR103	00D 269 0184 907	KRA102S-RTK +C			
TR105	00D 269 0184 907	KRA102S-RTK +C			
TR106	00D 269 0192 902	KRC102S-RTK(10K-10K) +C			
TR108	00D 269 0192 902	KRC102S-RTK(10K-10K) +C			
TR301,302	00D 269 0193 901	KRC104S-RTK(47K-47K) +C			
TR303	00D 269 0191 903	KRA104S-RTK(47K-47K) +C			
TR304,305	00D 269 0193 901	KRC104S-RTK(47K-47K) +C			
TR401,402	00D 273 0464 901	KTC3875SGR-RTK +C			
TR403	00D 269 0193 901	KRC104S-RTK(47K-47K) +C			
TR404	00D 269 0191 903	KRA104S-RTK(47K-47K) +C			
TR405-408	00D 269 0193 901	KRC104S-RTK(47K-47K) +C			
TR409	00D 272 0161 900	2SB1412TL(PQR) +C			
TR410	00D 269 0193 901	KRC104S-RTK(47K-47K) +C			
TR411	00D 272 0161 900	2SB1412TL(PQR) +C			
TR412	00D 269 0193 901	KRC104S-RTK(47K-47K) +C			
TR413	00D 272 0161 900	2SB1412TL(PQR) +C			
TR414-419	00D 269 0193 901	KRC104S-RTK(47K-47K) +C			

Ref. No.	Part No.	Part Name	Remarks	Q'ty	New
TR420	00D 273 0464 901	KTC3875SGR-RTK +C			
TR421	00D 269 0193 901	KRC104S-RTK(47K-47K) +C			
TR422	00D 273 0480 901	KTC2025D-RTF			
TR423	00D 269 0193 901	KRC104S-RTK(47K-47K) +C			
TR424	00D 269 0184 907	KRA102S-RTK +C			
TR901	00D 272 0161 900	2SB1412TL(PQR) +C			
TR902	00D 269 0192 902	KRC102S-RTK(10K-10K) +C			
TR903	00D 269 0184 907	KRA102S-RTK +C			
D201	00D 276 0794 900	KDS160 +2125			
D301	00D 276 0737 909	RB161L-40 (TAPE) +C			
D401,402	00D 276 0751 901	1SR154-400TE25 +REF			
D403	00D 276 0794 900	KDS160 +2125			
D404	00D 276 0686 908	UDZ3.3B-TE17			
D405	00D 276 0794 900	KDS160 +2125			
D601	00D 276 0750 902	RB521S-30TE61 +REF			
D701	00D 276 0750 902	RB521S-30TE61 +REF			
D801	00D 276 0750 902	RB521S-30TE61 +REF			
RESISTORS GROUP					
RR446	00D 244 2051 961	RS14B3A101JNBST(S)			
CAPACITORS GROUP					
C101,102	00D 257 0509 929	CK73B1H102KT +1608			
C103,104	00D 257 0516 954	CK73B1E104KT +1608			
C105	00D 255 4257 938	CQ93P2A223JT(NH2)			
C106	00D 254 4601 934	CE67W0J101MT(P.CAP) +REF			
C107	00D 255 1279 951	CQ93M1H104JT(B)			
C108,109	00D 257 0516 954	CK73B1E104KT +1608			
C110	00D 255 4257 938	CQ93P2A223JT(NH2)			
C111	00D 255 1279 951	CQ93M1H104JT(B)			
C112	00D 254 4601 934	CE67W0J101MT(P.CAP) +REF			
C113,114	00D 257 0516 954	CK73B1E104KT +1608			
C115	00D 255 4257 938	CQ93P2A223JT(NH2)			
C116	00D 255 1279 951	CQ93M1H104JT(B)			
C117	00D 254 4601 934	CE67W0J101MT(P.CAP) +REF			
C118,119	00D 257 0516 954	CK73B1E104KT +1608			
C120	00D 255 4257 938	CQ93P2A223JT(NH2)			
C121	00D 255 1279 951	CQ93M1H104JT(B)			
C122	00D 254 4601 934	CE67W0J101MT(P.CAP) +REF			
C123,124	00D 257 0516 954	CK73B1E104KT +1608			
C125	00D 255 4257 938	CQ93P2A223JT(NH2)			
C126	00D 255 1279 951	CQ93M1H104JT(B)			
C127	00D 254 4601 934	CE67W0J101MT(P.CAP) +REF			
C128,129	00D 257 0516 954	CK73B1E104KT +1608			
C130	00D 255 4257 938	CQ93P2A223JT(NH2)			
C131	00D 255 1279 951	CQ93M1H104JT(B)			
C132	00D 254 4601 934	CE67W0J101MT(P.CAP) +REF			
C133,134	00D 257 0516 954	CK73B1E104KT +1608			
C135	00D 255 4257 938	CQ93P2A223JT(NH2)			
C136	00D 255 1279 951	CQ93M1H104JT(B)			
C137	00D 254 4601 934	CE67W0J101MT(P.CAP) +REF			
C138,139	00D 257 0516 954	CK73B1E104KT +1608			
C140	00D 255 4257 938	CQ93P2A223JT(NH2)			
C141	00D 255 1279 951	CQ93M1H104JT(B)			
C142	00D 254 4601 934	CE67W0J101MT(P.CAP) +REF			
C143	00D 257 0509 929	CK73B1H102KT +1608			
C144	00D 257 0516 954	CK73B1E104KT +1608			
C145,146	00D 257 0509 929	CK73B1H102KT +1608			
C147	00D 257 0516 954	CK73B1E104KT +1608			
C148	00D 254 4601 934	CE67W0J101MT(P.CAP) +REF			
C149	00D 257 0516 954	CK73B1E104KT +1608			
C150,151	00D 254 4601 934	CE67W0J101MT(P.CAP) +REF			
C152	00D 257 0516 954	CK73B1E104KT +1608			
C153	00D 253 1180 921	CK45B1H102KT(DD-3)			
C154	00D 257 0516 954	CK73B1E104KT +1608			
C201	00D 254 4572 908	CE67C1C100MT(MV-B) +REF			

	Ref. No.	Part No.	Part Name	Remarks	Q'ty	New
	C202	00D 257 0516 954	CK73B1E104KT +1608			
	C203,204	00D 257 0509 929	CK73B1H102KT +1608			
	C205	00D 257 0516 954	CK73B1E104KT +1608			
	C206	00D 254 4601 918	CE67W0J471MT(P.CAP) +REF			
	C207	00D 257 0509 929	CK73B1H102KT +1608			
	C208	00D 257 0501 901	CK73B1H103KT (1608) +1608			
	C209	00D 257 0516 954	CK73B1E104KT +1608			
	C210	00D 257 0509 929	CK73B1H102KT +1608			
	C211	00D 257 0501 901	CK73B1H103KT (1608) +1608			
	C212	00D 257 0516 954	CK73B1E104KT +1608			
	C213	00D 254 4601 918	CE67W0J471MT(P.CAP) +REF			
	C214	00D 257 0509 929	CK73B1H102KT +1608			
	C215	00D 257 0501 901	CK73B1H103KT (1608) +1608			
	C216	00D 257 0516 954	CK73B1E104KT +1608			
	C217	00D 257 0509 929	CK73B1H102KT +1608			
	C218	00D 257 0501 901	CK73B1H103KT (1608) +1608			
	C219	00D 257 0516 954	CK73B1E104KT +1608			
	C220	00D 254 4601 918	CE67W0J471MT(P.CAP) +REF			
	C221	00D 257 0509 929	CK73B1H102KT +1608			
	C222	00D 257 0501 901	CK73B1H103KT (1608) +1608			
	C223	00D 257 0516 954	CK73B1E104KT +1608			
	C224	00D 257 0509 929	CK73B1H102KT +1608			
	C225	00D 257 0501 901	CK73B1H103KT (1608) +1608			
	C226	00D 257 0516 954	CK73B1E104KT +1608			
	C227	00D 254 4572 908	CE67C1C100MT(MV-B) +REF			
	C228,229	00D 257 0509 929	CK73B1H102KT +1608			
	C230	00D 257 0516 954	CK73B1E104KT +1608			
	C231	00D 254 4601 934	CE67W0J101MT(P.CAP) +REF			
	C232,233	00D 257 0509 929	CK73B1H102KT +1608			
	C234,235	00D 254 4601 934	CE67W0J101MT(P.CAP) +REF			
	C236	00D 257 0516 954	CK73B1E104KT +1608			
	C237	00D 257 0509 929	CK73B1H102KT +1608			
	C238	00D 254 4572 908	CE67C1C100MT(MV-B) +REF			
	C239	00D 257 0516 954	CK73B1E104KT +1608			
	C240	00D 257 0509 929	CK73B1H102KT +1608			
	C241	00D 254 4572 908	CE67C1C100MT(MV-B) +REF			
	C242	00D 257 0516 954	CK73B1E104KT +1608			
	C243	00D 257 0509 929	CK73B1H102KT +1608			
	C244	00D 254 4572 908	CE67C1C100MT(MV-B) +REF			
	C245	00D 257 0516 954	CK73B1E104KT +1608			
	C246	00D 257 0509 929	CK73B1H102KT +1608			
	C247	00D 254 4572 908	CE67C1C100MT(MV-B) +REF			
	C248	00D 257 0516 954	CK73B1E104KT +1608			
	C249,250	00D 257 0509 929	CK73B1H102KT +1608			
	C251	00D 257 0516 954	CK73B1E104KT +1608			
	C252	00D 257 0509 929	CK73B1H102KT +1608			
	C253	00D 257 0516 954	CK73B1E104KT +1608			
	C254	00D 257 0509 929	CK73B1H102KT +1608			
	C255	00D 257 0516 954	CK73B1E104KT +1608			
	C256	00D 257 0509 929	CK73B1H102KT +1608			
	C257	00D 257 0516 954	CK73B1E104KT +1608			
	C262	00D 257 0501 901	CK73B1H103KT (1608) +1608			
	C305	00D 257 0509 929	CK73B1H102KT +1608			
	C306	00D 257 0516 954	CK73B1E104KT +1608			
	C307	00D 257 4015 901	CE67C1C330MT(PXA)			
	C308,309	00D 257 0516 909	CK73B1E223KT +1608			
	C310,311	00D 257 0516 954	CK73B1E104KT +1608			
	C312,313	00D 257 0509 929	CK73B1H102KT +1608			
	C314	00D 257 0516 954	CK73B1E104KT +1608			
	C315	00D 257 4015 901	CE67C1C330MT(PXA)			
	C316	00D 254 4572 908	CE67C1C100MT(MV-B) +REF			
	C319	00D 253 9035 939	CK45=1E393KT			
	C325,326	00D 257 0516 954	CK73B1E104KT +1608			
	C332	00D 257 0506 977	CC73CH1H121JT +1608			
	C334	00D 257 0506 977	CC73CH1H121JT +1608			
	C345	00D 254 4572 908	CE67C1C100MT(MV-B) +REF			
	C346,347	00D 257 0516 954	CK73B1E104KT +1608			

Ref. No.	Part No.	Part Name	Remarks	Q'ty	New
C348,349	00D 257 0503 912	CC73CH1H9R0DT +1608			
C350	00D 257 0516 954	CK73B1E104KT +1608			
C351	00D 254 4603 958	CE67W1E101MT(P.CAP) +REF			
C352	00D 257 0516 954	CK73B1E104KT +1608			
C353,354	00D 257 0503 925	CC73CH1H100DT +1608			
C355-360	00D 257 0516 954	CK73B1E104KT +1608			
C361,362	00D 257 0509 929	CK73B1H102KT +1608			
C363	00D 257 0516 954	CK73B1E104KT +1608			
C364	00D 254 4572 908	CE67C1C100MT(MV-B) +REF			
C365	00D 257 0516 954	CK73B1E104KT +1608			
C366	00D 254 4572 908	CE67C1C100MT(MV-B) +REF			
C367	00D 257 0516 954	CK73B1E104KT +1608			
C411	00D 254 4572 908	CE67C1C100MT(MV-B) +REF			
C419	00D 257 0506 977	CC73CH1H121JT +1608			
C423-431	00D 257 0516 954	CK73B1E104KT +1608			
C434	00D 257 0504 940	CC73CH1H330JT +1608			
C440-464	00D 257 0507 918	CC73CH1H181JT +1608			
C466	00D 257 0507 918	CC73CH1H181JT +1608			
C467	00D 257 0516 954	CK73B1E104KT +1608			
C468	00D 257 0509 929	CK73B1H102KT +1608			
C469	00D 257 0516 954	CK73B1E104KT +1608			
C470	00D 257 0509 929	CK73B1H102KT +1608			
C472	00D 254 4572 908	CE67C1C100MT(MV-B) +REF			
C473,474	00D 257 0516 954	CK73B1E104KT +1608			
C475-480	00D 257 0507 992	CC73CH1H391JT +1608			
C482	00D 257 0507 992	CC73CH1H391JT +1608			
C484	00D 257 0507 992	CC73CH1H391JT +1608			
C486	00D 257 0507 992	CC73CH1H391JT +1608			
C488	00D 257 0507 992	CC73CH1H391JT +1608			
C490	00D 257 0507 992	CC73CH1H391JT +1608			
C496,497	00D 257 0516 954	CK73B1E104KT +1608			
C498	00D 254 4572 908	CE67C1C100MT(MV-B) +REF			
C499	00D 257 0516 954	CK73B1E104KT +1608			
C500	00D 257 0509 929	CK73B1H102KT +1608			
C501	00D 257 0516 954	CK73B1E104KT +1608			
C502,503	00D 257 0509 929	CK73B1H102KT +1608			
C504	00D 257 0516 954	CK73B1E104KT +1608			
C505,506	00D 257 0502 984	CC73CH1H6R0DT +1608			
C507	00D 254 4572 908	CE67C1C100MT(MV-B) +REF			
C508	00D 257 0516 954	CK73B1E104KT +1608			
C509,510	00D 257 0509 929	CK73B1H102KT +1608			
C511	00D 257 0516 954	CK73B1E104KT +1608			
C512	00D 257 0509 929	CK73B1H102KT +1608			
C513-520	00D 257 0516 954	CK73B1E104KT +1608			
C522,523	00D 257 0516 954	CK73B1E104KT +1608			
C524	00D 257 0507 918	CC73CH1H181JT +1608			
C526-529	00D 257 0507 918	CC73CH1H181JT +1608			
C530,531	00D 257 0516 954	CK73B1E104KT +1608			
C533,534	00D 257 0516 954	CK73B1E104KT +1608			
C536	00D 257 0516 954	CK73B1E104KT +1608			
C537	00D 254 4572 908	CE67C1C100MT(MV-B) +REF			
C538	00D 257 0516 954	CK73B1E104KT +1608			
C539-541	00D 254 4572 908	CE67C1C100MT(MV-B) +REF			
C542	00D 254 4601 934	CE67W0J101MT(P.CAP) +REF			
C543	00D 257 0509 929	CK73B1H102KT +1608			
C544	00D 254 4666 005	CE04W0H105ZC(FG)			
C545	00D 257 0501 901	CK73B1H103KT (1608) +1608			
C546	00D 254 4471 902	CE67C1V4R7MT +REF			
C547	00D 257 0516 954	CK73B1E104KT +1608			
C601	00D 257 0516 954	CK73B1E104KT +1608			
C602	00D 257 0509 929	CK73B1H102KT +1608			
C603	00D 257 0516 954	CK73B1E104KT +1608			
C604	00D 257 0509 929	CK73B1H102KT +1608			
C605	00D 257 0516 954	CK73B1E104KT +1608			
C606	00D 257 0509 929	CK73B1H102KT +1608			
C607	00D 257 0516 954	CK73B1E104KT +1608			
C608	00D 257 0509 929	CK73B1H102KT +1608			

Ref. No.	Part No.	Part Name	Remarks	Q'ty	New
C609	00D 254 4601 918	CE67W0J471MT(P.CAP) +REF			
C610	00D 257 0516 954	CK73B1E104KT +1608			
C611	00D 257 0509 929	CK73B1H102KT +1608			
C612	00D 254 4572 908	CE67C1C100MT(MV-B) +REF			
C614	00D 257 0516 954	CK73B1E104KT +1608			
C615	00D 257 0509 929	CK73B1H102KT +1608			
C616	00D 257 0516 954	CK73B1E104KT +1608			
C617	00D 257 0509 929	CK73B1H102KT +1608			
C618	00D 257 0516 954	CK73B1E104KT +1608			
C619	00D 257 0509 929	CK73B1H102KT +1608			
C620	00D 257 0516 954	CK73B1E104KT +1608			
C621	00D 257 0509 929	CK73B1H102KT +1608			
C622	00D 254 4601 918	CE67W0J471MT(P.CAP) +REF			
C623	00D 257 0516 954	CK73B1E104KT +1608			
C624	00D 254 4601 934	CE67W0J101MT(P.CAP) +REF			
C625,626	00D 257 0509 929	CK73B1H102KT +1608			
C627	00D 254 4601 934	CE67W0J101MT(P.CAP) +REF			
C628	00D 257 0516 954	CK73B1E104KT +1608			
C629	00D 257 0509 929	CK73B1H102KT +1608			
C630	00D 257 0516 954	CK73B1E104KT +1608			
C631	00D 257 0509 929	CK73B1H102KT +1608			
C632	00D 257 0516 954	CK73B1E104KT +1608			
C633	00D 257 0509 929	CK73B1H102KT +1608			
C634	00D 257 0516 954	CK73B1E104KT +1608			
C635	00D 257 0509 929	CK73B1H102KT +1608			
C636	00D 257 0516 954	CK73B1E104KT +1608			
C637	00D 257 0509 929	CK73B1H102KT +1608			
C638	00D 257 0516 954	CK73B1E104KT +1608			
C639	00D 257 0509 929	CK73B1H102KT +1608			
C640	00D 257 0516 954	CK73B1E104KT +1608			
C641	00D 257 0509 929	CK73B1H102KT +1608			
C642	00D 257 0516 954	CK73B1E104KT +1608			
C643	00D 257 0509 929	CK73B1H102KT +1608			
C644	00D 257 0516 954	CK73B1E104KT +1608			
C645	00D 257 0509 929	CK73B1H102KT +1608			
C646	00D 257 0516 954	CK73B1E104KT +1608			
C647	00D 257 0509 929	CK73B1H102KT +1608			
C648	00D 257 0516 954	CK73B1E104KT +1608			
C649	00D 257 0509 929	CK73B1H102KT +1608			
C650	00D 257 0516 954	CK73B1E104KT +1608			
C651	00D 257 0509 929	CK73B1H102KT +1608			
C652	00D 257 0516 954	CK73B1E104KT +1608			
C653	00D 254 4572 908	CE67C1C100MT(MV-B) +REF			
C654	00D 257 0516 954	CK73B1E104KT +1608			
C655	00D 257 0509 929	CK73B1H102KT +1608			
C665	00D 257 0516 954	CK73B1E104KT +1608			
C666	00D 254 4572 908	CE67C1C100MT(MV-B) +REF			
C701	00D 257 0516 954	CK73B1E104KT +1608			
C702	00D 257 0509 929	CK73B1H102KT +1608			
C703	00D 257 0516 954	CK73B1E104KT +1608			
C704	00D 257 0509 929	CK73B1H102KT +1608			
C705	00D 257 0516 954	CK73B1E104KT +1608			
C706	00D 257 0509 929	CK73B1H102KT +1608			
C707	00D 257 0516 954	CK73B1E104KT +1608			
C708	00D 257 0509 929	CK73B1H102KT +1608			
C709	00D 254 4601 918	CE67W0J471MT(P.CAP) +REF			
C714	00D 257 0516 954	CK73B1E104KT +1608			
C715	00D 257 0509 929	CK73B1H102KT +1608			
C716	00D 257 0516 954	CK73B1E104KT +1608			
C717	00D 257 0509 929	CK73B1H102KT +1608			
C718	00D 257 0516 954	CK73B1E104KT +1608			
C719	00D 257 0509 929	CK73B1H102KT +1608			
C720	00D 257 0516 954	CK73B1E104KT +1608			
C721	00D 257 0509 929	CK73B1H102KT +1608			
C722	00D 254 4601 918	CE67W0J471MT(P.CAP) +REF			
C723	00D 257 0516 954	CK73B1E104KT +1608			
C724	00D 254 4601 934	CE67W0J101MT(P.CAP) +REF			

Ref. No.	Part No.	Part Name	Remarks	Q'ty	New
C725,726	00D 257 0509 929	CK73B1H102KT +1608			
C727	00D 254 4601 934	CE67W0J101MT(P.CAP) +REF			
C728	00D 257 0516 954	CK73B1E104KT +1608			
C729	00D 257 0509 929	CK73B1H102KT +1608			
C730	00D 257 0516 954	CK73B1E104KT +1608			
C731	00D 257 0509 929	CK73B1H102KT +1608			
C732	00D 257 0516 954	CK73B1E104KT +1608			
C733	00D 257 0509 929	CK73B1H102KT +1608			
C734	00D 257 0516 954	CK73B1E104KT +1608			
C735	00D 257 0509 929	CK73B1H102KT +1608			
C736	00D 257 0516 954	CK73B1E104KT +1608			
C737	00D 257 0509 929	CK73B1H102KT +1608			
C738	00D 257 0516 954	CK73B1E104KT +1608			
C739	00D 257 0509 929	CK73B1H102KT +1608			
C740	00D 257 0516 954	CK73B1E104KT +1608			
C741	00D 257 0509 929	CK73B1H102KT +1608			
C742	00D 257 0516 954	CK73B1E104KT +1608			
C743	00D 257 0509 929	CK73B1H102KT +1608			
C744	00D 257 0516 954	CK73B1E104KT +1608			
C745	00D 257 0509 929	CK73B1H102KT +1608			
C746	00D 257 0516 954	CK73B1E104KT +1608			
C747,748	00D 257 0509 929	CK73B1H102KT +1608			
C749	00D 257 0516 954	CK73B1E104KT +1608			
C750	00D 257 0509 929	CK73B1H102KT +1608			
C751	00D 257 0516 954	CK73B1E104KT +1608			
C752	00D 254 4572 908	CE67C1C100MT(MV-B) +REF			
C753	00D 257 0516 954	CK73B1E104KT +1608			
C754	00D 257 0509 929	CK73B1H102KT +1608			
C765	00D 257 0516 954	CK73B1E104KT +1608			
C766	00D 254 4572 908	CE67C1C100MT(MV-B) +REF			
C801	00D 257 0516 954	CK73B1E104KT +1608			
C802	00D 257 0509 929	CK73B1H102KT +1608			
C803	00D 257 0516 954	CK73B1E104KT +1608			
C804	00D 257 0509 929	CK73B1H102KT +1608			
C805	00D 257 0516 954	CK73B1E104KT +1608			
C806	00D 257 0509 929	CK73B1H102KT +1608			
C807	00D 257 0516 954	CK73B1E104KT +1608			
C808	00D 257 0509 929	CK73B1H102KT +1608			
C809	00D 254 4601 918	CE67W0J471MT(P.CAP) +REF			
C814	00D 257 0516 954	CK73B1E104KT +1608			
C815	00D 257 0509 929	CK73B1H102KT +1608			
C816	00D 257 0516 954	CK73B1E104KT +1608			
C817	00D 257 0509 929	CK73B1H102KT +1608			
C818	00D 257 0516 954	CK73B1E104KT +1608			
C819	00D 257 0509 929	CK73B1H102KT +1608			
C820	00D 257 0516 954	CK73B1E104KT +1608			
C821	00D 257 0509 929	CK73B1H102KT +1608			
C822	00D 254 4601 918	CE67W0J471MT(P.CAP) +REF			
C823	00D 257 0516 954	CK73B1E104KT +1608			
C824	00D 254 4601 934	CE67W0J101MT(P.CAP) +REF			
C825,826	00D 257 0509 929	CK73B1H102KT +1608			
C827	00D 254 4601 934	CE67W0J101MT(P.CAP) +REF			
C828	00D 257 0516 954	CK73B1E104KT +1608			
C829	00D 257 0509 929	CK73B1H102KT +1608			
C830	00D 257 0516 954	CK73B1E104KT +1608			
C831	00D 257 0509 929	CK73B1H102KT +1608			
C832	00D 257 0516 954	CK73B1E104KT +1608			
C833	00D 257 0509 929	CK73B1H102KT +1608			
C834	00D 257 0516 954	CK73B1E104KT +1608			
C835	00D 257 0509 929	CK73B1H102KT +1608			
C836	00D 257 0516 954	CK73B1E104KT +1608			
C837	00D 257 0509 929	CK73B1H102KT +1608			
C838	00D 257 0516 954	CK73B1E104KT +1608			
C839	00D 257 0509 929	CK73B1H102KT +1608			
C840	00D 257 0516 954	CK73B1E104KT +1608			
C841	00D 257 0509 929	CK73B1H102KT +1608			
C842	00D 257 0516 954	CK73B1E104KT +1608			

Ref. No.	Part No.	Part Name	Remarks	Q'ty	New
C843	00D 257 0509 929	CK73B1H102KT +1608			
C844	00D 257 0516 954	CK73B1E104KT +1608			
C845	00D 257 0509 929	CK73B1H102KT +1608			
C846	00D 257 0516 954	CK73B1E104KT +1608			
C847,848	00D 257 0509 929	CK73B1H102KT +1608			
C849	00D 257 0516 954	CK73B1E104KT +1608			
C850	00D 257 0509 929	CK73B1H102KT +1608			
C851	00D 257 0516 954	CK73B1E104KT +1608			
C852	00D 254 4572 908	CE67C1C100MT(MV-B) +REF			
C853	00D 257 0516 954	CK73B1E104KT +1608			
C854	00D 257 0509 929	CK73B1H102KT +1608			
C865	00D 257 0516 954	CK73B1E104KT +1608			
C866	00D 254 4572 908	CE67C1C100MT(MV-B) +REF			
C901	00D 254 4601 934	CE67W0J101MT(P.CAP) +REF			
C902	00D 257 0509 929	CK73B1H102KT +1608			
C904	00D 257 0501 901	CK73B1H103KT (1608) +1608			
C905	00D 254 4464 919	CE67C0J471MT +REF			
C906	00D 257 0516 954	CK73B1E104KT +1608			
C907	00D 254 4464 919	CE67C0J471MT +REF			
C909	00D 257 0509 929	CK73B1H102KT +1608			
C910	00D 254 4572 908	CE67C1C100MT(MV-B) +REF			
C916	00D 254 4572 908	CE67C1C100MT(MV-B) +REF			
C917	00D 257 0509 929	CK73B1H102KT +1608			
C918	00D 254 4572 908	CE67C1C100MT(MV-B) +REF			
C919	00D 257 0509 929	CK73B1H102KT +1608			
C920	00D 257 0516 954	CK73B1E104KT +1608			
C921-923	00D 257 0509 929	CK73B1H102KT +1608			
C924	00D 257 0516 954	CK73B1E104KT +1608			
C925	00D 254 4572 908	CE67C1C100MT(MV-B) +REF			
C926	00D 257 0516 954	CK73B1E104KT +1608			
C927	00D 254 4655 951	CE67C0J331MT (RV) +REF			
OTHERS PARTS GROUP					
BB101,102	00D 205 0943 005	13P CON.BASE(TUC-P)			
BB103	00D 205 0884 070	12P CON.BASE TUC-P			
BB104	00D 205 0943 005	13P CON.BASE(TUC-P)			
BB105	00D 205 0884 012	14P CON.BASE TUC-P			
BB201	00D 205 1246 015	26P PIN HEADER(9142)			
BB205-208	00D 205 1326 058	15P SOCKET(9120)			
BB209	00D 205 1326 045	14P SOCKET(9120)			
BB301	00D 205 1326 029	12P SOCKET(9120)			
BB304	00D 205 0943 005	13P CON.BASE(TUC-P)			
BB308	00D 205 1326 029	12P SOCKET(9120)			
BB401	00D 205 1326 058	15P SOCKET(9120)			
BB402	00D 205 1325 059	5P SOCKET(9120)			
BB403	00D 205 1326 058	15P SOCKET(9120)			
BB406	00D 205 1325 091	9P SOCKET(9120)			
BB407	00D 205 1326 029	12P SOCKET(9120)			
BB408	00D 205 1325 075	7P SOCKET(9120)			
BB409	00D 205 1326 045	14P SOCKET(9120)			
BB410	00D 205 1326 032	13P SOCKET(9120)			
BB412	00D 205 1325 062	6P SOCKET(9120)			
BB901	00D 205 1246 015	26P PIN HEADER(9142)			
BB905	00D 205 1326 016	11P SOCKET(9120)			
CN210,211	00D 205 1154 903	10P ZH-ZR CON.BASE-T			
CN306,307	00D 205 1154 990	9P ZH-ZR CON.BASE-T			
CN309	00D 205 1154 903	10P ZH-ZR CON.BASE-T			
CN411	00D 205 1154 987	8P ZH-ZR CON.BASE(T) +REF			
CN903	00D 205 1154 903	10P ZH-ZR CON.BASE-T			
CX031	00D 205 0581 001	2P VH CONNECTOR BASE			
CX032,033	00D 205 1072 904	3P PH CON.BASE(TAPE) +REF			
CX037	00D 205 0581 069	2P VH-VH CON BASE			
CX042	00D 205 1072 917	4P PH CON BASE(TAPE) +REF			
CX053	00D 205 1072 920	5P PH CON BASE(TAPE) +REF			
CX104	00D 205 1154 903	10P ZH-ZR CON.BASE-T			

Ref. No.	Part No.	Part Name	Remarks	Q'ty	New
CX113	00D 205 1154 916	11P ZH-ZR CON.BASE-T			
CX123	00D 205 1313 935	12P FFC BASE(9610SC)			
CX181	00D 205 1313 948	18P FFC BASE(9610SC)			
CX183	00D 205 1313 951	19P FFC BASE(9610SC)			
CX184	00D 205 1313 948	18P FFC BASE(9610SC)			
CX191	00D 205 1313 951	19P FFC BASE(9610SC)			
CX201	00D 205 1313 964	20P FFC BASE(9610SC)			
CX261	00D 205 1313 977	26P FFC BASE(9610SC)			
CX281	00D 205 1313 980	28P FFC BASE(9610SC)			
CY038,039	00D 205 1072 904	3P PH CON.BASE(TAPE) +REF			
CY069	00D 205 0653 065	6P VH CONNECTOR BASE			
CY930,931	00D 205 1072 904	3P PH CON.BASE(TAPE) +REF			
FB101	00D 235 0130 903	CHIP EMIFIL(11A121) +1608			
FB201	00D 235 0147 909	E.FIL(BLM21PG221SN1)+2125			
FB202	00D 247 0018 905	RM73B--0R0KT +2125			
FB203-206	00D 235 0049 900	BEADS INDUCTOR TAPE			
FB303	00D 235 0147 909	E.FIL(BLM21PG221SN1)+2125			
FB306	00D 235 0147 909	E.FIL(BLM21PG221SN1)+2125			
FB307	00D 247 0018 905	RM73B--0R0KT +2125			
FB308	00D 235 0147 909	E.FIL(BLM21PG221SN1)+2125			
FB401	00D 235 0147 909	E.FIL(BLM21PG221SN1)+2125			
FB402	00D 247 0018 905	RM73B--0R0KT +2125			
FB403	00D 235 0147 909	E.FIL(BLM21PG221SN1)+2125			
FB404	00D 247 0018 905	RM73B--0R0KT +2125			
FB405-409	00D 235 0147 909	E.FIL(BLM21PG221SN1)+2125			
FB410	00D 247 0018 905	RM73B--0R0KT +2125			
FB411-413	00D 235 0147 909	E.FIL(BLM21PG221SN1)+2125			
FB415,416	00D 235 0147 909	E.FIL(BLM21PG221SN1)+2125			
FB417	00D 247 0018 905	RM73B--0R0KT +2125			
FB418-421	00D 235 0147 909	E.FIL(BLM21PG221SN1)+2125			
FB424	00D 235 0147 909	E.FIL(BLM21PG221SN1)+2125			
FB425	00D 247 0018 905	RM73B--0R0KT +2125			
FB426	00D 235 0147 909	E.FIL(BLM21PG221SN1)+2125			
FB429,430	00D 235 0147 909	E.FIL(BLM21PG221SN1)+2125			
FB601	00D 247 2018 903	RM73B--0R0KT +1608			
FB602	00D 235 0130 903	CHIP EMIFIL(11A121) +1608			
FB701	00D 247 2018 903	RM73B--0R0KT +1608			
FB702	00D 235 0130 903	CHIP EMIFIL(11A121) +1608			
FB801	00D 247 2018 903	RM73B--0R0KT +1608			
FB802	00D 235 0130 903	CHIP EMIFIL(11A121) +1608			
L301	00D 235 0142 030	COIL LHL08NB180K			
S301,302	00D 212 4807 909	TACT SW(SKQDAA) +REF			
S303	00D 212 1204 903	SLIDE SW(SSSS820201)			
S401	00D 212 1204 903	SLIDE SW(SSSS820201)			
S403	00D 212 4807 909	TACT SW(SKQDAA) +REF			
S404,405	00D 212 1204 903	SLIDE SW(SSSS820201)			
S601	00D 212 4807 909	TACT SW(SKQDAA) +REF			
X301,302	00D 399 0974 900	X-TAL(12MHZ)			
X401	00D 399 0975 909	X-TAL(30MHZ)			
	00D 461 0415 007	RUBBER SHEET	for C153, 319		
	00D 001 0250 002	VINYL WIRE			
	00D 222 3644 102	P.W.BOARD			
	00D 253 4452 902	CC45SL1H471JT			

00D1U-3645B D.VIDEO P.W.B. UNIT ASS'Y

Ref. No.	Part No.	Part Name	Remarks	Q'ty	New
SEMICONDUCTORS GROUP					
IC101,102	00D 262 3416 901	BR24L02F-WE2			
IC103	00D 262 3431 009	SII9031			
IC104	00D 263 1079 903	BA033FP +C			
IC105	00D 262 3265 903	LM1117MPX-1.8 +C			
IC106,107	00D 262 3120 909	SN65LVDS31PW +REF			
IC108	00D 262 3432 901	SN65LVDS1DBVR			
IC109	00D 263 1079 903	BA033FP +C			
IC201,202	00D 262 3416 901	BR24L02F-WE2			
IC203	00D 262 3431 009	SII9031			
IC204	00D 263 1079 903	BA033FP +C			
IC205	00D 262 3265 903	LM1117MPX-1.8 +C			
IC209	00D 263 1079 903	BA033FP +C			
IC301	00D 263 1079 903	BA033FP +C			
IC302	00D 262 3265 903	LM1117MPX-1.8 +C			
IC303	00D 262 3364 008	SII9030			
IC304	00D 262 2977 933	BA50BC0FP-E2			
IC306	00D 262 3410 907	TC74VHCT08AFT			
IC351	00D 263 1079 903	BA033FP +C			
IC352	00D 262 3265 903	LM1117MPX-1.8 +C			
IC353	00D 262 3364 008	SII9030			
IC401-405	00D 263 1082 903	TK15420MTL +C			
IC406	00D 262 3417 007	AN13310BA			
IC407,408	00D 263 1079 903	BA033FP +C			
IC409	00D 262 3290 907	PQ015EZ5MZ +REF			
IC410	00D 262 3429 008	MN673747HL			
IC411	00D 262 3454 905	TC74VCX04FT			
IC412	00D 262 3421 909	FCXO-03L(27.000MHz)			
IC413	00D 262 3452 004	K4S161622H-TC60			
IC414	00D 262 3440 003	TE8200PF			
IC601	00D 262 3239 007	FLI2310-BC/BD +C			
IC602	00D 262 3303 001	K4S643232#-TC60 +REF			
IC603	00D 262 3265 903	LM1117MPX-1.8 +C			
IC604-606	00D 263 1079 903	BA033FP +C			
IC607	00D 263 1183 909	NJU7223DL1-25 +C			
IC608	00D 262 3290 907	PQ015EZ5MZ +REF			
IC609	00D 262 3438 002	TC90101FG			
IC614-617	00D 262 2641 900	SN74LV541APW-EL2 +C			
IC701	00D 263 1079 903	BA033FP +C			
IC702	00D 263 1183 909	NJU7223DL1-25 +C			
IC703	00D 262 3478 004	ADV7320			
IC704	00D 262 3414 903	TC74LCX157FT			
IC705	00D 263 1198 907	LT1399CS +REF			
IC801	00D 263 1079 903	BA033FP +C			
IC802	00D 263 1183 909	NJU7223DL1-25 +C			
IC803	00D 262 3478 004	ADV7320			
IC804	00D 263 1158 905	BH7862F +C			
IC901	00D GEN 6811	VIDEO CPU SUB ASS'Y	M30625FGPGP		
IC902	00D 262 3424 906	LTC1694CS5			
IC903	00D 262 3425 905	LTC4300-2CMS8			
IC904	00D 263 1079 903	BA033FP +C			
IC905	00D 263 1078 904	BA05FP +C			
IC906	00D 262 3436 907	TC74VHC244FT			
IC907	00D 262 3437 906	TC74VHCT244AFT			
IC908	00D 262 3443 903	SN65LVDS050PWR			
IC909	00D 262 3433 900	SN65LVDS2DBVR			
TR101-103	00D 275 0110 905	HN1K02FU-TE85L			
TR105	00D 269 0193 901	KRC104S-RTK(47K-47K) +C			
TR107-110	00D 269 0193 901	KRC104S-RTK(47K-47K) +C			
TR111	00D 269 0184 907	KRA102S-RTK +C			
TR112	00D 269 0192 902	KRC102S-RTK(10K-10K) +C			
TR113	00D 269 0184 907	KRA102S-RTK +C			
TR114	00D 269 0192 902	KRC102S-RTK(10K-10K) +C			
TR115	00D 275 0110 905	HN1K02FU-TE85L			

Ref. No.	Part No.	Part Name	Remarks	Q'ty	New
TR116	00D 269 0193 901	KRC104S-RTK(47K-47K) +C			
TR201-203	00D 275 0110 905	HN1K02FU-TE85L			
TR205	00D 269 0193 901	KRC104S-RTK(47K-47K) +C			
TR207-210	00D 269 0193 901	KRC104S-RTK(47K-47K) +C			
TR211	00D 269 0184 907	KRA102S-RTK +C			
TR212	00D 269 0192 902	KRC102S-RTK(10K-10K) +C			
TR213	00D 269 0184 907	KRA102S-RTK +C			
TR214	00D 269 0192 902	KRC102S-RTK(10K-10K) +C			
TR215	00D 275 0110 905	HN1K02FU-TE85L			
TR216	00D 269 0193 901	KRC104S-RTK(47K-47K) +C			
TR301	00D 269 0193 901	KRC104S-RTK(47K-47K) +C			
TR303-305	00D 269 0193 901	KRC104S-RTK(47K-47K) +C			
TR307	00D 273 0460 905	KTC2875B-RTK +C			
TR308	00D 275 0110 905	HN1K02FU-TE85L			
TR310	00D 269 0193 901	KRC104S-RTK(47K-47K) +C			
TR311	00D 273 0460 905	KTC2875B-RTK +C			
TR312	00D 269 0193 901	KRC104S-RTK(47K-47K) +C			
TR351	00D 269 0193 901	KRC104S-RTK(47K-47K) +C			
TR353-355	00D 269 0193 901	KRC104S-RTK(47K-47K) +C			
TR357	00D 273 0460 905	KTC2875B-RTK +C			
TR358	00D 275 0110 905	HN1K02FU-TE85L			
TR360	00D 269 0193 901	KRC104S-RTK(47K-47K) +C			
TR361	00D 273 0460 905	KTC2875B-RTK +C			
TR362	00D 269 0193 901	KRC104S-RTK(47K-47K) +C			
TR401	00D 271 0312 905	2SA/KTA1504SGR-RTK +C			
TR403	00D 271 0312 905	2SA/KTA1504SGR-RTK +C			
TR404-406	00D 269 0193 901	KRC104S-RTK(47K-47K) +C			
TR409,410	00D 271 0312 905	2SA/KTA1504SGR-RTK +C			
TR411	00D 269 0193 901	KRC104S-RTK(47K-47K) +C			
TR601	00D 269 0193 901	KRC104S-RTK(47K-47K) +C			
TR602	00D 273 0464 901	KTC3875SGR-RTK +C			
TR603-605	00D 269 0193 901	KRC104S-RTK(47K-47K) +C			
TR701	00D 269 0193 901	KRC104S-RTK(47K-47K) +C			
TR702-707	00D 271 0293 901	2SA1022-B +C			
TR801	00D 269 0193 901	KRC104S-RTK(47K-47K) +C			
TR802	00D 271 0293 901	2SA1022-B +C			
TR803	00D 272 0125 904	2SB709A +C			
TR902	00D 269 0193 901	KRC104S-RTK(47K-47K) +C			
TR903	00D 273 0464 901	KTC3875SGR-RTK +C			
TR904,905	00D 269 0193 901	KRC104S-RTK(47K-47K) +C			
TR907	00D 269 0193 901	KRC104S-RTK(47K-47K) +C			
TR991,992	00D 274 0158 016	2SD1763A(E)			
D101-104	00D 276 0750 902	RB521S-30TE61 +REF			
D105-109	00D 276 0794 900	KDS160 +2125			
D201-204	00D 276 0750 902	RB521S-30TE61 +REF			
D205-207	00D 276 0794 900	KDS160 +2125			
D301,302	00D 276 0794 900	KDS160 +2125			
D351	00D 276 0794 900	KDS160 +2125			
D402	00D 276 0794 900	KDS160 +2125			
D403,404	00D 276 0740 909	KDS184-RTK(K-COM) +C			
D405	00D 276 0794 900	KDS160 +2125			
D406	00D 276 0750 902	RB521S-30TE61 +REF			
D601-603	00D 276 0794 900	KDS160 +2125			
D701	00D 276 0794 900	KDS160 +2125			
D801	00D 276 0794 900	KDS160 +2125			
D901,902	00D 276 0794 900	KDS160 +2125			
D903	00D 276 0686 908	UDZ3.3B-TE17			
RESISTORS GROUP					
VR702-704	00D 211 6148 906	V03PB471MT(RH03ADCS) +REF			
VR802,803	00D 211 6148 906	V03PB471MT(RH03ADCS) +REF			
CAPACITORS GROUP					
C101,102	00D 257 0516 954	CK73B1E104KT +1608			
C103-110	00D 257 0509 929	CK73B1H102KT +1608			
C111-114	00D 257 0516 954	CK73B1E104KT +1608			

	Ref. No.	Part No.	Part Name	Remarks	Q'ty	New
	C115,116	00D 254 4572 908	CE67C1C100MT(MV-B) +REF			
	C117,118	00D 257 0516 954	CK73B1E104KT +1608			
	C119,120	00D 257 0509 929	CK73B1H102KT +1608			
	C121-124	00D 257 0516 954	CK73B1E104KT +1608			
	C125,126	00D 257 0501 901	CK73B1H103KT (1608) +1608			
	C127-132	00D 257 0509 929	CK73B1H102KT +1608			
	C133	00D 257 0516 954	CK73B1E104KT +1608			
	C134-138	00D 257 0509 929	CK73B1H102KT +1608			
	C139	00D 257 0503 967	CC73CH1H150JT +1608			
	C140,141	00D 257 0509 929	CK73B1H102KT +1608			
	C142	00D 257 0503 967	CC73CH1H150JT +1608			
	C143	00D 254 4572 908	CE67C1C100MT(MV-B) +REF			
	C144-146	00D 257 0509 929	CK73B1H102KT +1608			
	C147	00D 257 0516 954	CK73B1E104KT +1608			
	C148,149	00D 257 0509 929	CK73B1H102KT +1608			
	C150-154	00D 257 0516 954	CK73B1E104KT +1608			
	C155	00D 257 0509 929	CK73B1H102KT +1608			
	C156	00D 254 4572 908	CE67C1C100MT(MV-B) +REF			
	C157	00D 257 0516 954	CK73B1E104KT +1608			
	C158-161	00D 254 4572 908	CE67C1C100MT(MV-B) +REF			
	C162-166	00D 257 0516 954	CK73B1E104KT +1608			
	C167	00D 257 0509 929	CK73B1H102KT +1608			
	C168	00D 254 4572 908	CE67C1C100MT(MV-B) +REF			
	C169-172	00D 257 0516 954	CK73B1E104KT +1608			
	C173	00D 257 0509 929	CK73B1H102KT +1608			
	C174	00D 257 0516 954	CK73B1E104KT +1608			
	C175	00D 254 4572 908	CE67C1C100MT(MV-B) +REF			
	C176-179	00D 257 0509 929	CK73B1H102KT +1608			
	C180,181	00D 254 4464 906	CE67C0J101MT +REF			
	C182	00D 254 4465 918	CE67C1C470MT +REF			
	C183,184	00D 257 0516 954	CK73B1E104KT +1608			
	C185	00D 254 4464 906	CE67C0J101MT +REF			
	C186,187	00D 257 0501 901	CK73B1H103KT (1608) +1608			
	C188-190	00D 257 0509 929	CK73B1H102KT +1608			
	C201,202	00D 257 0516 954	CK73B1E104KT +1608			
	C203-210	00D 257 0509 929	CK73B1H102KT +1608			
	C211-214	00D 257 0516 954	CK73B1E104KT +1608			
	C215,216	00D 254 4572 908	CE67C1C100MT(MV-B) +REF			
	C217,218	00D 257 0516 954	CK73B1E104KT +1608			
	C219,220	00D 257 0509 929	CK73B1H102KT +1608			
	C221-224	00D 257 0516 954	CK73B1E104KT +1608			
	C225,226	00D 257 0501 901	CK73B1H103KT (1608) +1608			
	C227-232	00D 257 0509 929	CK73B1H102KT +1608			
	C233	00D 257 0516 954	CK73B1E104KT +1608			
	C234-238	00D 257 0509 929	CK73B1H102KT +1608			
	C239	00D 257 0503 967	CC73CH1H150JT +1608			
	C240,241	00D 257 0509 929	CK73B1H102KT +1608			
	C242	00D 257 0503 967	CC73CH1H150JT +1608			
	C243	00D 254 4572 908	CE67C1C100MT(MV-B) +REF			
	C244-246	00D 257 0509 929	CK73B1H102KT +1608			
	C247	00D 257 0516 954	CK73B1E104KT +1608			
	C248,249	00D 257 0509 929	CK73B1H102KT +1608			
	C250-254	00D 257 0516 954	CK73B1E104KT +1608			
	C255	00D 257 0509 929	CK73B1H102KT +1608			
	C256	00D 254 4572 908	CE67C1C100MT(MV-B) +REF			
	C257	00D 257 0516 954	CK73B1E104KT +1608			
	C258-261	00D 254 4572 908	CE67C1C100MT(MV-B) +REF			
	C262-266	00D 257 0516 954	CK73B1E104KT +1608			
	C267	00D 257 0509 929	CK73B1H102KT +1608			
	C268	00D 254 4572 908	CE67C1C100MT(MV-B) +REF			
	C269-272	00D 257 0516 954	CK73B1E104KT +1608			
	C273	00D 257 0509 929	CK73B1H102KT +1608			
	C274	00D 257 0516 954	CK73B1E104KT +1608			
	C275	00D 254 4572 908	CE67C1C100MT(MV-B) +REF			
	C276-279	00D 257 0509 929	CK73B1H102KT +1608			
	C280,281	00D 254 4464 906	CE67C0J101MT +REF			
	C282	00D 254 4465 918	CE67C1C470MT +REF			

Ref. No.	Part No.	Part Name	Remarks	Q'ty	New
C283,284	00D 257 0516 954	CK73B1E104KT +1608			
C285	00D 254 4464 906	CE67C0J101MT +REF			
C286	00D 257 0516 954	CK73B1E104KT +1608			
C287	00D 257 0501 901	CK73B1H103KT (1608) +1608			
C301	00D 254 4465 918	CE67C1C470MT +REF			
C302,303	00D 257 0516 954	CK73B1E104KT +1608			
C304	00D 254 4465 918	CE67C1C470MT +REF			
C305	00D 254 4464 906	CE67C0J101MT +REF			
C306,307	00D 257 0516 954	CK73B1E104KT +1608			
C308,309	00D 254 4465 918	CE67C1C470MT +REF			
C310	00D 257 0516 954	CK73B1E104KT +1608			
C311	00D 254 4465 905	CE67C1C220MT +REF			
C312	00D 257 0516 954	CK73B1E104KT +1608			
C313	00D 254 4465 905	CE67C1C220MT +REF			
C314	00D 257 0516 954	CK73B1E104KT +1608			
C315	00D 254 4572 908	CE67C1C100MT(MV-B) +REF			
C316	00D 257 0516 954	CK73B1E104KT +1608			
C317	00D 257 0509 929	CK73B1H102KT +1608			
C318	00D 254 4572 908	CE67C1C100MT(MV-B) +REF			
C319,320	00D 257 0516 954	CK73B1E104KT +1608			
C321,322	00D 257 0509 929	CK73B1H102KT +1608			
C323	00D 257 0516 954	CK73B1E104KT +1608			
C324	00D 257 0509 929	CK73B1H102KT +1608			
C325	00D 254 4572 908	CE67C1C100MT(MV-B) +REF			
C326	00D 257 0516 954	CK73B1E104KT +1608			
C327,328	00D 257 0509 929	CK73B1H102KT +1608			
C329-332	00D 257 0516 954	CK73B1E104KT +1608			
C333,334	00D 257 0509 929	CK73B1H102KT +1608			
C335,336	00D 254 4572 908	CE67C1C100MT(MV-B) +REF			
C337,338	00D 257 0509 929	CK73B1H102KT +1608			
C339-341	00D 257 0516 954	CK73B1E104KT +1608			
C342	00D 257 0509 929	CK73B1H102KT +1608			
C343-348	00D 257 0516 954	CK73B1E104KT +1608			
C349	00D 254 4465 918	CE67C1C470MT +REF			
C350	00D 257 0516 954	CK73B1E104KT +1608			
C351	00D 254 4465 918	CE67C1C470MT +REF			
C352,353	00D 257 0516 954	CK73B1E104KT +1608			
C354	00D 254 4465 918	CE67C1C470MT +REF			
C355	00D 254 4464 906	CE67C0J101MT +REF			
C356,357	00D 257 0516 954	CK73B1E104KT +1608			
C358,359	00D 254 4465 918	CE67C1C470MT +REF			
C360	00D 257 0516 954	CK73B1E104KT +1608			
C361	00D 254 4465 905	CE67C1C220MT +REF			
C362	00D 257 0516 954	CK73B1E104KT +1608			
C363	00D 254 4465 905	CE67C1C220MT +REF			
C364	00D 257 0516 954	CK73B1E104KT +1608			
C365	00D 254 4572 908	CE67C1C100MT(MV-B) +REF			
C366	00D 257 0516 954	CK73B1E104KT +1608			
C367	00D 257 0509 929	CK73B1H102KT +1608			
C368	00D 254 4572 908	CE67C1C100MT(MV-B) +REF			
C369,370	00D 257 0516 954	CK73B1E104KT +1608			
C371,372	00D 257 0509 929	CK73B1H102KT +1608			
C373	00D 257 0516 954	CK73B1E104KT +1608			
C374	00D 257 0509 929	CK73B1H102KT +1608			
C375	00D 254 4572 908	CE67C1C100MT(MV-B) +REF			
C376	00D 257 0516 954	CK73B1E104KT +1608			
C377,378	00D 257 0509 929	CK73B1H102KT +1608			
C379-382	00D 257 0516 954	CK73B1E104KT +1608			
C383,384	00D 257 0509 929	CK73B1H102KT +1608			
C385,386	00D 254 4572 908	CE67C1C100MT(MV-B) +REF			
C387,388	00D 257 0509 929	CK73B1H102KT +1608			
C389-391	00D 257 0516 954	CK73B1E104KT +1608			
C392	00D 257 0509 929	CK73B1H102KT +1608			
C393	00D 257 0516 954	CK73B1E104KT +1608			
C394	00D 254 4465 918	CE67C1C470MT +REF			
C395-399	00D 257 0516 954	CK73B1E104KT +1608			
C401-403	00D 254 4464 951	CE67C0J220MT(MV-B) +REF			

Ref. No.	Part No.	Part Name	Remarks	Q'ty	New
C404	00D 257 0503 941	CC73CH1H120JT +1608			
C405	00D 257 0503 967	CC73CH1H150JT +1608			
C406	00D 257 0504 924	CC73CH1H270JT +1608			
C407,408	00D 257 0501 901	CK73B1H103KT (1608) +1608			
C409	00D 254 4464 951	CE67C0J220MT(MV-B) +REF			
C410	00D 257 0503 941	CC73CH1H120JT +1608			
C411	00D 257 0503 967	CC73CH1H150JT +1608			
C412	00D 257 0504 924	CC73CH1H270JT +1608			
C413,414	00D 257 0501 901	CK73B1H103KT (1608) +1608			
C415	00D 254 4571 912	CE67C1H010MT(MV-B) +REF			
C416	00D 257 0503 941	CC73CH1H120JT +1608			
C417	00D 257 0503 967	CC73CH1H150JT +1608			
C418	00D 257 0504 924	CC73CH1H270JT +1608			
C419,420	00D 257 0501 901	CK73B1H103KT (1608) +1608			
C421	00D 254 4464 951	CE67C0J220MT(MV-B) +REF			
C422	00D 257 0503 941	CC73CH1H120JT +1608			
C423	00D 257 0503 967	CC73CH1H150JT +1608			
C424	00D 257 0504 924	CC73CH1H270JT +1608			
C425,426	00D 257 0501 901	CK73B1H103KT (1608) +1608			
C427	00D 254 4464 951	CE67C0J220MT(MV-B) +REF			
C428	00D 257 0503 941	CC73CH1H120JT +1608			
C429	00D 257 0503 967	CC73CH1H150JT +1608			
C430	00D 257 0504 924	CC73CH1H270JT +1608			
C431-433	00D 257 0501 901	CK73B1H103KT (1608) +1608			
C434	00D 254 4645 903	CE67C0J221MT(MVA) +REF			
C435	00D 257 0516 954	CK73B1E104KT +1608			
C436-450	00D 257 0501 901	CK73B1H103KT (1608) +1608			
C451	00D 254 4645 903	CE67C0J221MT(MVA) +REF			
C452	00D 257 0516 954	CK73B1E104KT +1608			
C453	00D 254 4645 903	CE67C0J221MT(MVA) +REF			
C454	00D 257 0516 954	CK73B1E104KT +1608			
C455-457	00D 257 0521 907	CK73B1A105KT +1608			
C458-460	00D 257 0501 901	CK73B1H103KT (1608) +1608			
C461-469	00D 257 0516 954	CK73B1E104KT +1608			
C470	00D 254 4645 903	CE67C0J221MT(MVA) +REF			
C471	00D 257 0516 954	CK73B1E104KT +1608			
C472	00D 257 0501 901	CK73B1H103KT (1608) +1608			
C473	00D 254 4645 903	CE67C0J221MT(MVA) +REF			
C474	00D 257 0516 954	CK73B1E104KT +1608			
C475	00D 254 4645 903	CE67C0J221MT(MVA) +REF			
C476	00D 257 0516 954	CK73B1E104KT +1608			
C477	00D 257 0504 908	CC73CH1H220JT +1608			
C478	00D 257 3012 921	CF73=1H103JT(ECHUB5)+3216			
C479	00D 254 4645 903	CE67C0J221MT(MVA) +REF			
C480	00D 257 0516 954	CK73B1E104KT +1608			
C481	00D 257 0501 901	CK73B1H103KT (1608) +1608			
C482-484	00D 257 0516 954	CK73B1E104KT +1608			
C485	00D 257 4015 901	CE67C1C330MT(PXA)			
C486,487	00D 254 4464 906	CE67C0J101MT +REF			
C488	00D 257 4015 901	CE67C1C330MT(PXA)			
C489	00D 254 4464 906	CE67C0J101MT +REF			
C490,491	00D 257 0516 954	CK73B1E104KT +1608			
C492	00D 254 4465 918	CE67C1C470MT +REF			
C493	00D 254 4645 903	CE67C0J221MT(MVA) +REF			
C494	00D 257 0516 954	CK73B1E104KT +1608			
C495	00D 254 4645 903	CE67C0J221MT(MVA) +REF			
C496-502	00D 257 0516 954	CK73B1E104KT +1608			
C503	00D 254 4645 903	CE67C0J221MT(MVA) +REF			
C504-510	00D 257 0516 954	CK73B1E104KT +1608			
C511	00D 257 0501 901	CK73B1H103KT (1608) +1608			
C512-518	00D 257 0516 954	CK73B1E104KT +1608			
C519	00D 254 4645 903	CE67C0J221MT(MVA) +REF			
C520	00D 257 0516 954	CK73B1E104KT +1608			
C525	00D 254 4645 903	CE67C0J221MT(MVA) +REF			
C526	00D 257 0516 954	CK73B1E104KT +1608			
C527	00D 254 4645 903	CE67C0J221MT(MVA) +REF			
C528-534	00D 257 0516 954	CK73B1E104KT +1608			

Ref. No.	Part No.	Part Name	Remarks	Q'ty	New
C535 C536,537	00D 254 4571 925 00D 257 0504 982	CE67C1H2R2MT(MV-B) +REF CC73CH1H470JT +1608			
C538,539 C540,541 C542 C543,544 C545	00D 257 0501 901 00D 254 4464 906 00D 257 0516 954 00D 257 0521 907 00D 257 0516 954	CK73B1H103KT (1608) +1608 CE67C0J101MT +REF CK73B1E104KT +1608 CK73B1A105KT +1608 CK73B1E104KT +1608			
C546 C547 C548 C549 C550	00D 257 0521 907 00D 257 0516 954 00D 257 0504 940 00D 257 0516 954 00D 257 0504 940	CK73B1A105KT +1608 CK73B1E104KT +1608 CC73CH1H330JT +1608 CK73B1E104KT +1608 CC73CH1H330JT +1608			
C551 C552 C553 C554 C601	00D 257 0516 954 00D 257 0501 901 00D 257 0516 954 00D 257 0521 907 00D 254 4464 906	CK73B1E104KT +1608 CK73B1H103KT (1608) +1608 CK73B1E104KT +1608 CK73B1A105KT +1608 CE67C0J101MT +REF			
C602 C603 C604-607 C608 C609	00D 257 0516 954 00D 257 0501 901 00D 257 0516 954 00D 257 0501 901 00D 257 0516 954	CK73B1E104KT +1608 CK73B1H103KT (1608) +1608 CK73B1E104KT +1608 CK73B1H103KT (1608) +1608 CK73B1E104KT +1608			
C610 C612 C613 C614 C615	00D 257 0501 901 00D 254 4464 906 00D 257 0501 901 00D 257 0516 954 00D 254 4464 906	CK73B1H103KT (1608) +1608 CE67C0J101MT +REF CK73B1H103KT (1608) +1608 CK73B1E104KT +1608 CE67C0J101MT +REF			
C616 C617-623 C624,625 C626,627 C628	00D 257 2010 937 00D 257 0516 954 00D 257 0503 983 00D 257 0516 954 00D 254 4464 906	CS77B1A220MT +C CK73B1E104KT +1608 CC73CH1H180JT +1608 CK73B1E104KT +1608 CE67C0J101MT +REF			
C629 C630 C631 C632-641 C642	00D 257 0516 954 00D 257 0501 901 00D 254 4464 906 00D 257 0516 954 00D 254 4465 918	CK73B1E104KT +1608 CK73B1H103KT (1608) +1608 CE67C0J101MT +REF CK73B1E104KT +1608 CE67C1C470MT +REF			
C643,644 C645,646 C647,648 C649 C650,651	00D 257 0516 954 00D 257 4015 901 00D 254 4464 906 00D 257 4015 901 00D 257 0516 954	CK73B1E104KT +1608 CE67C1C330MT(PXA) CE67C0J101MT +REF CE67C1C330MT(PXA) CK73B1E104KT +1608			
C652 C653,654 C655 C658,659 C660,661	00D 254 4465 918 00D 257 0516 954 00D 254 4465 918 00D 257 0501 901 00D 254 4464 906	CE67C1C470MT +REF CK73B1E104KT +1608 CE67C1C470MT +REF CK73B1H103KT (1608) +1608 CE67C0J101MT +REF			
C662 C663 C664 C665 C666	00D 257 0521 949 00D 257 0506 919 00D 257 0501 901 00D 257 0521 949 00D 257 0506 919	CK73B1A474KT CC73CH1H680JT +1608 CK73B1H103KT (1608) +1608 CK73B1A474KT CC73CH1H680JT +1608			
C667-669 C670 C671 C672 C673-675	00D 257 0501 901 00D 257 0516 954 00D 257 0501 901 00D 257 0521 949 00D 257 0501 901	CK73B1H103KT (1608) +1608 CK73B1E104KT +1608 CK73B1H103KT (1608) +1608 CK73B1A474KT CK73B1H103KT (1608) +1608			
C676 C677 C678 C679,680 C681	00D 257 0516 954 00D 257 0521 949 00D 257 0501 901 00D 257 0516 954 00D 257 0501 901	CK73B1E104KT +1608 CK73B1A474KT CK73B1H103KT (1608) +1608 CK73B1E104KT +1608 CK73B1H103KT (1608) +1608			
C682 C683 C684 C685,686 C687	00D 257 0502 968 00D 254 4464 951 00D 254 4464 906 00D 257 0501 901 00D 257 0516 954	CC73CH1H4R0CT CE67C0J220MT(MV-B) +REF CE67C0J101MT +REF CK73B1H103KT (1608) +1608 CK73B1E104KT +1608			

Ref. No.	Part No.	Part Name	Remarks	Q'ty	New
C688	00D 254 4464 951	CE67C0J220MT(MV-B) +REF			
C689	00D 257 0501 901	CK73B1H103KT (1608) +1608			
C690	00D 257 0509 961	CK73B1H152KT +1608			
C691	00D 257 0501 901	CK73B1H103KT (1608) +1608			
C692	00D 254 4572 908	CE67C1C100MT(MV-B) +REF			
C693	00D 257 0501 901	CK73B1H103KT (1608) +1608			
C694,695	00D 257 0503 909	CC73CH1H8R0DT +1608			
C696	00D 247 2018 903	RM73B--0R0KT +1608			
C697-699	00D 257 0501 901	CK73B1H103KT (1608) +1608			
C701	00D 254 4464 906	CE67C0J101MT +REF			
C702	00D 257 4015 901	CE67C1C330MT(PXA)			
C703	00D 254 4464 906	CE67C0J101MT +REF			
C704,705	00D 257 0516 954	CK73B1E104KT +1608			
C706	00D 254 4465 918	CE67C1C470MT +REF			
C707,708	00D 257 0516 954	CK73B1E104KT +1608			
C709,710	00D 254 4464 906	CE67C0J101MT +REF			
C711,712	00D 257 0506 951	CC73CH1H101JT +1608			
C714	00D 257 0501 901	CK73B1H103KT (1608) +1608			
C715,716	00D 257 0516 954	CK73B1E104KT +1608			
C717	00D 257 3011 906	CF73=1H821JT(ECHUB5)+2125			
C718	00D 254 4464 906	CE67C0J101MT +REF			
C719	00D 257 0516 954	CK73B1E104KT +1608			
C720	00D 257 3011 977	CF73=1H392JT(ECHUB5)+2125			
C722,723	00D 257 0516 954	CK73B1E104KT +1608			
C724	00D 254 4464 906	CE67C0J101MT +REF			
C725	00D 257 0516 954	CK73B1E104KT +1608			
C729	00D 257 0516 954	CK73B1E104KT +1608			
C730	00D 254 4464 906	CE67C0J101MT +REF			
C731	00D 257 0516 954	CK73B1E104KT +1608			
C732,733	00D 254 4464 906	CE67C0J101MT +REF			
C735	00D 257 0516 954	CK73B1E104KT +1608			
C736	00D 254 4465 918	CE67C1C470MT +REF			
C737	00D 257 0516 954	CK73B1E104KT +1608			
C738	00D 254 4465 918	CE67C1C470MT +REF			
C739,740	00D 257 0516 954	CK73B1E104KT +1608			
C745	00D 254 4464 906	CE67C0J101MT +REF			
C747,748	00D 257 0516 954	CK73B1E104KT +1608			
C753	00D 254 4464 906	CE67C0J101MT +REF			
C801	00D 254 4464 906	CE67C0J101MT +REF			
C802	00D 257 4015 901	CE67C1C330MT(PXA)			
C803	00D 254 4464 906	CE67C0J101MT +REF			
C804,805	00D 257 0516 954	CK73B1E104KT +1608			
C806	00D 254 4465 918	CE67C1C470MT +REF			
C807,808	00D 257 0516 954	CK73B1E104KT +1608			
C809,810	00D 254 4464 906	CE67C0J101MT +REF			
C811,812	00D 257 0506 951	CC73CH1H101JT +1608			
C814	00D 257 0501 901	CK73B1H103KT (1608) +1608			
C815,816	00D 257 0516 954	CK73B1E104KT +1608			
C817	00D 257 3011 906	CF73=1H821JT(ECHUB5)+2125			
C818	00D 254 4464 906	CE67C0J101MT +REF			
C819	00D 257 0516 954	CK73B1E104KT +1608			
C820	00D 257 3011 977	CF73=1H392JT(ECHUB5)+2125			
C822	00D 257 0516 954	CK73B1E104KT +1608			
C823	00D 254 4464 906	CE67C0J101MT +REF			
C824,825	00D 257 0516 954	CK73B1E104KT +1608			
C826	00D 257 0504 995	CC73CH1H510JT +1608			
C827	00D 257 0516 954	CK73B1E104KT +1608			
C828,829	00D 257 0501 901	CK73B1H103KT (1608) +1608			
C830	00D 254 4464 906	CE67C0J101MT +REF			
C831	00D 257 0521 907	CK73B1A105KT +1608			
C832-835	00D 257 0516 954	CK73B1E104KT +1608			
C836	00D 254 4464 906	CE67C0J101MT +REF			
C837	00D 254 4464 951	CE67C0J220MT(MV-B) +REF			
C838	00D 254 4464 906	CE67C0J101MT +REF			
C839	00D 254 4464 951	CE67C0J220MT(MV-B) +REF			
C840	00D 257 0504 995	CC73CH1H510JT +1608			
C908	00D 257 4010 906	CE67C1C101MT +REF			

Ref. No.	Part No.	Part Name	Remarks	Q'ty	New
C909	00D 257 0516 954	CK73B1E104KT +1608			
C910,911	00D 257 0504 908	CC73CH1H220JT +1608			
C912	00D 257 0509 929	CK73B1H102KT +1608			
C913	00D 257 0507 921	CC73CH1H201JT +1608			
C915-918	00D 257 0516 954	CK73B1E104KT +1608			
C919	00D 254 4471 902	CE67C1V4R7MT +REF			
C920	00D 257 0501 901	CK73B1H103KT (1608) +1608			
C921	00D 257 0516 954	CK73B1E104KT +1608			
C922	00D 254 4572 908	CE67C1C100MT(MV-B) +REF			
C923	00D 257 0516 954	CK73B1E104KT +1608			
C924	00D 254 4572 908	CE67C1C100MT(MV-B) +REF			
C925	00D 257 0516 954	CK73B1E104KT +1608			
C926	00D 254 4572 908	CE67C1C100MT(MV-B) +REF			
C927,928	00D 257 0516 954	CK73B1E104KT +1608			
C929,930	00D 257 0509 929	CK73B1H102KT +1608			
C931	00D 257 0516 954	CK73B1E104KT +1608			
C932	00D 257 0509 929	CK73B1H102KT +1608			
C933	00D 257 0516 954	CK73B1E104KT +1608			
C934,935	00D 257 0509 929	CK73B1H102KT +1608			
C936	00D 257 0516 954	CK73B1E104KT +1608			
C937-939	00D 257 0509 929	CK73B1H102KT +1608			
C940	00D 257 0507 921	CC73CH1H201JT +1608			
C941-946	00D 257 0506 977	CC73CH1H121JT +1608			
CC103,104	00D 257 0504 908	CC73CH1H220JT +1608			
CC203,204	00D 257 0504 908	CC73CH1H220JT +1608			
CC207,208	00D 257 0504 908	CC73CH1H220JT +1608			
CC301,302	00D 257 0516 954	CK73B1E104KT +1608			
CC305	00D 257 2010 937	CS77B1A220MT +C			
CC351,352	00D 257 0516 954	CK73B1E104KT +1608			
CC601-608	00D 257 0501 901	CK73B1H103KT (1608) +1608			
CC609	00D 254 4465 918	CE67C1C470MT +REF			
CC610	00D 257 0501 901	CK73B1H103KT (1608) +1608			
CC611	00D 254 4465 918	CE67C1C470MT +REF			
CC612	00D 257 0501 901	CK73B1H103KT (1608) +1608			
CC613,614	00D 253 4444 907	CC45SL1H221JT			
CC618	00D 257 0501 901	CK73B1H103KT (1608) +1608			
CC619	00D 254 4464 951	CE67C0J220MT(MV-B) +REF			
CC620-622	00D 257 0501 901	CK73B1H103KT (1608) +1608			
OTHERS PARTS GROUP					
BB103,104	00D 205 1228 017	11P FJ CONN.BASE			
BB301	00D 205 1228 017	11P FJ CONN.BASE			
BB401	00D 205 0942 022	7P CON.SOCKET(TUC-P)			
BB403	00D 205 0885 008	5P CON.SOCKET TUC-P			
BB405	00D 205 0885 095	8P CON.SOCKET(TUC-P)			
BB701	00D 205 0885 008	5P CON.SOCKET TUC-P			
BB801	00D 205 0885 008	5P CON.SOCKET TUC-P			
BB901	00D 205 0885 066	11P CON.SOCKET TUC-P			
BB902	00D 205 0942 019	6P CON.SOCKET(TUC-P)			
BB903,904	00D 205 0885 053	10P CON.SOCKET TUC-P			
BB905-907	00D 205 1229 016	11P FJ CONN.PLUG			
CN908	00D 205 1072 959	7P PH CON.BASE +REF			
CN910	00D 205 1072 962	8P PH CON.BASE(TAPE)			
CW101	00D 205 1154 945	4P ZH-ZR CON.BASE-T			
CW201	00D 205 1154 945	4P ZH-ZR CON.BASE-T			
CW401	00D 203 2435 007	2P SZN-SZN CON.CORD			
CX058	00D 205 1072 920	5P PH CON BASE(TAPE) +REF			
CX901,902	00D 203 5345 000	3P EH-SCN CON.CORD			
CX937	00D 205 1072 904	3P PH CON.BASE(TAPE) +REF			
CY035	00D 205 0449 033	3P VH CONNECTOR BASE			
CY124	00D 205 0275 029	12P EH CON.BASE			
CY191	00D 205 1313 951	19P FFC BASE(9610SC)			

Ref. No.	Part No.	Part Name	Remarks	Q'ty	New
CY281	00D 205 1313 980	28P FFC BASE(9610SC)			
CZ101 CZ201	00D 203 6616 000 00D 203 6616 013	4P ZH-SZN CON.CORD 4P ZH-SZN CON.CORD			
FB101	00D 235 0147 909	E.FIL(BLM21PG221SN1)+2125			
FB301 FB351 FB601-603 FB901	00D 235 0147 909 00D 235 0147 909 00D 247 2018 903 00D 235 0147 909	E.FIL(BLM21PG221SN1)+2125 E.FIL(BLM21PG221SN1)+2125 RM73B--0R0KT +1608 E.FIL(BLM21PG221SN1)+2125			
JK101 JK102 JK201,202 JK301 JK351	00D 205 1303 000 00D 205 1331 904 00D 205 1331 904 00D 205 1331 904 00D 205 1303 000	24P DVI CONNECTOR 19P HDMI CONNECTOR 19P HDMI CONNECTOR 19P HDMI CONNECTOR 24P DVI CONNECTOR			
L101-105 L201-205 L301-303 L351-353	00D 235 0125 905 00D 235 0125 905 00D 235 0125 905 00D 235 0125 905	INDUCTOR(FLC32C220K)+3216 INDUCTOR(FLC32C220K)+3216 INDUCTOR(FLC32C220K)+3216 INDUCTOR(FLC32C220K)+3216			
L401-405 L406-417 L601-605 L606,607 L608	00D 235 0150 909 00D 235 0125 905 00D 235 0125 905 00D 235 0150 941 00D 235 0150 970	LQH32MN150J23L INDUCTOR(FLC32C220K)+3216 INDUCTOR(FLC32C220K)+3216 LQH32MN330J23L LQH32MN470J23L			
L610 L701 L703 L704 L705,706	00D 235 0125 905 00D 235 0125 905 00D 235 0125 905 00D 261 0163 908 00D 235 0125 905	INDUCTOR(FLC32C220K)+3216 INDUCTOR(FLC32C220K)+3216 INDUCTOR(FLC32C220K)+3216 ELB4B591N +REF INDUCTOR(FLC32C220K)+3216			
L707 L801 L803 L804 L805	00D 261 0162 909 00D 235 0125 905 00D 235 0125 905 00D 235 0107 910 00D 235 0125 905	ELB4C582N +REF INDUCTOR(FLC32C220K)+3216 INDUCTOR(FLC32C220K)+3216 LEM4532TR68M +C INDUCTOR(FLC32C220K)+3216			
L806	00D 235 0107 910	LEM4532TR68M +C			
RL101,102 RL201,202 RL403	00D 214 0228 902 00D 214 0228 902 00D 214 0228 902	RELAY(EE2-12N35) +REF RELAY(EE2-12N35) +REF RELAY(EE2-12N35) +REF			
S901 S902	00D 212 1204 903 00D 212 4807 909	SLIDE SW(SSSS820201) TACT SW(SKQDAA) +REF			
ST101,102	00D 205 0452 004	STYLE PIN			
ST401	00D 205 0452 004	STYLE PIN			
W101 W102 W103	00D 205 1034 023 00D 203 0742 019 00D 203 0742 022	M3 SCREW TERMINAL 1P SIN-SIN WIRE 1P SIN-SIN WIRE			
W201,202 W301,302 W303 W304	00D 205 1034 023 00D 205 1034 023 00D 203 0742 019 00D 203 0742 022	M3 SCREW TERMINAL M3 SCREW TERMINAL 1P SIN-SIN WIRE 1P SIN-SIN WIRE			
X101 X201 X601 X602 X901	00D 399 0976 908 00D 399 0976 908 00D 399 0864 900 00D 399 0977 907 00D 399 0974 900	X-TAL(28.322M) X-TAL(28.322M) X'TAL(13.5MHZ) +REF X-TAL(42.0MHZ FCX03) X-TAL(12MHZ)			
	00D 461 0415 007 00D 004 0012 003 00D 004 0012 016	RUBBER SHEET SHIELD WIRE SHIELD WIRE	for C613, 614		

00D1U-3646 A.VIDEO P.W.B. UNIT ASS'Y

Ref. No.	Part No.	Part Name	Remarks	Q'ty	New
SEMICONDUCTORS GROUP					
IC101-111	00D 263 1082 903	TK15420MTL +C			
IC112-115	00D 262 3447 909	TC4053BFT			
IC116-119	00D 262 3446 900	TC4052BFT			
IC120	00D 263 1082 903	TK15420MTL +C			
IC121-123	00D 262 3445 901	TC4051BFT			
IC124	00D 262 3447 909	TC4053BFT			
IC125-127	00D 262 3445 901	TC4051BFT			
IC128	00D 262 3447 909	TC4053BFT			
IC129-131	00D 262 3445 901	TC4051BFT			
IC132	00D 262 3447 909	TC4053BFT			
IC133-137	00D 263 1082 903	TK15420MTL +C			
IC501	00D 263 1082 903	TK15420MTL +C			
IC502	00D 262 2827 902	MM74HC4053SJ +C			
IC503	00D 262 3450 006	M35015-***SP			
IC504	00D 262 1671 900	NJM2229M-TE1			
IC505	00D 262 0707 901	TC4053BF (TAPE) +C			
IC506,507	00D 263 1082 903	TK15420MTL +C			
IC508-512	00D 263 1197 908	BU4094BCFV-E2			
IC551	00D 263 1082 903	TK15420MTL +C			
IC552	00D 262 2827 902	MM74HC4053SJ +C			
IC553	00D 262 3450 006	M35015-***SP			
IC554	00D 262 1671 900	NJM2229M-TE1			
IC555	00D 262 0707 901	TC4053BF (TAPE) +C			
IC556,557	00D 263 1082 903	TK15420MTL +C			
IC601	00D 263 1082 903	TK15420MTL +C			
IC602	00D 262 3110 906	TC90A69F +REF			
IC603-605	00D 263 1082 903	TK15420MTL +C			
IC606	00D 262 0707 901	TC4053BF (TAPE) +C			
IC607	00D 263 1082 903	TK15420MTL +C			
IC608	00D 263 1167 006	TA8772AN			
IC609	00D 262 3108 002	TA1270BF +REF			
IC610,611	00D 263 1082 903	TK15420MTL +C			
IC612	00D 263 1165 901	NJM2274R +C			
IC613,614	00D 263 1082 903	TK15420MTL +C			
IC801-805	00D 263 1198 907	LT1399CS +REF			
IC806-809	00D 263 1197 908	BU4094BCFV-E2			
IC812	00D 263 1198 907	LT1399CS +REF			
TR101	00D 271 0312 905	2SA/KTA1504SGR-RTK +C			
TR102,103	00D 269 0192 902	KRC102S-RTK(10K-10K) +C			
TR104	00D 271 0312 905	2SA/KTA1504SGR-RTK +C			
TR105,106	00D 269 0192 902	KRC102S-RTK(10K-10K) +C			
TR110	00D 271 0312 905	2SA/KTA1504SGR-RTK +C			
TR111,112	00D 269 0192 902	KRC102S-RTK(10K-10K) +C			
TR113	00D 271 0312 905	2SA/KTA1504SGR-RTK +C			
TR114,115	00D 269 0192 902	KRC102S-RTK(10K-10K) +C			
TR501,502	00D 273 0464 901	KTC3875SGR-RTK +C			
TR551,552	00D 273 0464 901	KTC3875SGR-RTK +C			
TR601	00D 271 0312 905	2SA/KTA1504SGR-RTK +C			
TR602,603	00D 273 0464 901	KTC3875SGR-RTK +C			
TR604,605	00D 271 0312 905	2SA/KTA1504SGR-RTK +C			
TR801	00D 271 0312 905	2SA/KTA1504SGR-RTK +C			
TR802	00D 269 0193 901	KRC104S-RTK(47K-47K) +C			
TR803	00D 271 0312 905	2SA/KTA1504SGR-RTK +C			
TR804	00D 269 0193 901	KRC104S-RTK(47K-47K) +C			
TR805	00D 271 0312 905	2SA/KTA1504SGR-RTK +C			
TR806	00D 269 0193 901	KRC104S-RTK(47K-47K) +C			
TR807	00D 271 0312 905	2SA/KTA1504SGR-RTK +C			
TR808	00D 269 0193 901	KRC104S-RTK(47K-47K) +C			
TR809	00D 271 0312 905	2SA/KTA1504SGR-RTK +C			
TR810	00D 269 0193 901	KRC104S-RTK(47K-47K) +C			
TR811	00D 271 0312 905	2SA/KTA1504SGR-RTK +C			
TR812	00D 269 0193 901	KRC104S-RTK(47K-47K) +C			
TR813	00D 271 0312 905	2SA/KTA1504SGR-RTK +C			

Ref. No.	Part No.	Part Name	Remarks	Q'ty	New
TR814	00D 269 0193 901	KRC104S-RTK(47K-47K) +C			
TR815-817	00D 271 0312 905	2SA/KTA1504SGR-RTK +C			
TR818	00D 269 0193 901	KRC104S-RTK(47K-47K) +C			
TR819	00D 271 0312 905	2SA/KTA1504SGR-RTK +C			
TR820,821	00D 269 0144 905	DTC114YK-T146 +C			
TR822	00D 269 0193 901	KRC104S-RTK(47K-47K) +C			
TR823	00D 271 0312 905	2SA/KTA1504SGR-RTK +C			
TR824	00D 269 0193 901	KRC104S-RTK(47K-47K) +C			
TR825	00D 271 0312 905	2SA/KTA1504SGR-RTK +C			
TR826,827	00D 269 0192 902	KRC102S-RTK(10K-10K) +C			
TR828	00D 269 0193 901	KRC104S-RTK(47K-47K) +C			
TR829	00D 271 0312 905	2SA/KTA1504SGR-RTK +C			
TR830	00D 269 0193 901	KRC104S-RTK(47K-47K) +C			
TR831	00D 271 0312 905	2SA/KTA1504SGR-RTK +C			
TR832	00D 269 0193 901	KRC104S-RTK(47K-47K) +C			
TR833	00D 271 0312 905	2SA/KTA1504SGR-RTK +C			
TR834	00D 269 0193 901	KRC104S-RTK(47K-47K) +C			
TR835	00D 271 0312 905	2SA/KTA1504SGR-RTK +C			
TR836	00D 269 0193 901	KRC104S-RTK(47K-47K) +C			
D101-104	00D 276 0794 900	KDS160 +2125			
D107-110	00D 276 0794 900	KDS160 +2125			
D501	00D 276 0740 909	KDS184-RTK(K-COM) +C			
D502	00D 276 0794 900	KDS160 +2125			
D551	00D 276 0740 909	KDS184-RTK(K-COM) +C			
D552	00D 276 0794 900	KDS160 +2125			
D601	00D 276 0773 905	RB501V-40 +2125			
D801-819	00D 276 0794 900	KDS160 +2125			
RESISTORS GROUP					
VR601-603	00D 211 6131 968	V06PB102T			
CAPACITORS GROUP					
C101-104	00D 254 4464 951	CE67C0J220MT(MV-B) +REF			
C105-116	00D 257 0501 901	CK73B1H103KT (1608) +1608			
C117,118	00D 254 4464 951	CE67C0J220MT(MV-B) +REF			
C119-122	00D 257 0501 901	CK73B1H103KT (1608) +1608			
C123,124	00D 254 4464 951	CE67C0J220MT(MV-B) +REF			
C125,126	00D 254 4464 906	CE67C0J101MT +REF			
C127-150	00D 257 0501 901	CK73B1H103KT (1608) +1608			
C151	00D 257 0516 941	CK73B1E473KT +1608			
C152	00D 257 0516 954	CK73B1E104KT +1608			
C153	00D 257 0516 941	CK73B1E473KT +1608			
C154	00D 254 4571 912	CE67C1H010MT(MV-B) +REF			
C155,156	00D 257 0516 941	CK73B1E473KT +1608			
C157	00D 257 0516 954	CK73B1E104KT +1608			
C158	00D 257 0516 941	CK73B1E473KT +1608			
C159	00D 254 4571 912	CE67C1H010MT(MV-B) +REF			
C160	00D 257 0516 941	CK73B1E473KT +1608			
C161-165	00D 247 2018 903	RM73B--0R0KT +1608			
C166,167	00D 254 4464 951	CE67C0J220MT(MV-B) +REF			
C168-173	00D 254 4464 906	CE67C0J101MT +REF			
C174	00D 257 0516 941	CK73B1E473KT +1608			
C175	00D 257 0516 954	CK73B1E104KT +1608			
C176	00D 257 0516 941	CK73B1E473KT +1608			
C177	00D 254 4571 912	CE67C1H010MT(MV-B) +REF			
C178	00D 254 4464 951	CE67C0J220MT(MV-B) +REF			
C179	00D 257 0516 941	CK73B1E473KT +1608			
C180	00D 254 4464 951	CE67C0J220MT(MV-B) +REF			
C181	00D 257 0516 941	CK73B1E473KT +1608			
C182	00D 257 0516 954	CK73B1E104KT +1608			
C183	00D 257 0516 941	CK73B1E473KT +1608			
C184	00D 254 4571 912	CE67C1H010MT(MV-B) +REF			
C185	00D 257 0516 941	CK73B1E473KT +1608			
C186-188	00D 247 2018 903	RM73B--0R0KT +1608			
C189,190	00D 257 0501 901	CK73B1H103KT (1608) +1608			
C191-194	00D 254 4464 906	CE67C0J101MT +REF			

Ref. No.	Part No.	Part Name	Remarks	Q'ty	New
C195-224	00D 257 0501 901	CK73B1H103KT (1608) +1608			
C225-227	00D 247 2018 903	RM73B--0R0KT +1608			
C228-233	00D 254 4464 951	CE67C0J220MT(MV-B) +REF			
C501,502	00D 254 4464 951	CE67C0J220MT(MV-B) +REF			
C503,504	00D 257 0516 954	CK73B1E104KT +1608			
C505	00D 257 0501 901	CK73B1H103KT (1608) +1608			
C507	00D 254 4464 906	CE67C0J101MT +REF			
C508	00D 254 4572 908	CE67C1C100MT(MV-B) +REF			
C509	00D 257 0501 901	CK73B1H103KT (1608) +1608			
C510	00D 254 4464 906	CE67C0J101MT +REF			
C511,512	00D 257 0504 940	CC73CH1H330JT +1608			
C513	00D 257 0506 977	CC73CH1H121JT +1608			
C514,515	00D 257 0503 925	CC73CH1H100DT +1608			
C516,517	00D 257 0501 901	CK73B1H103KT (1608) +1608			
C518	00D 257 4015 901	CE67C1C330MT(PXA)			
C519	00D 257 0508 917	CC73CH1H471JT +1608			
C520	00D 257 0510 918	CK73B1H332KT +1608			
C521	00D 254 4571 912	CE67C1H010MT(MV-B) +REF			
C522	00D 254 4572 908	CE67C1C100MT(MV-B) +REF			
C523	00D 254 4571 912	CE67C1H010MT(MV-B) +REF			
C524	00D 257 3015 944	CF73=1C683JT(ECHUB5)+3225			
C525	00D 257 0506 993	CC73CH1H151JT +1608			
C526	00D 257 0509 929	CK73B1H102KT +1608			
C527	00D 257 3014 987	CF73=1C223JT(ECHUB5)+3216			
C528	00D 257 0509 945	CK73B1H122KT +1608			
C529	00D 257 0506 951	CC73CH1H101JT +1608			
C530	00D 254 4471 902	CE67C1V4R7MT +REF			
C531,532	00D 257 0501 901	CK73B1H103KT (1608) +1608			
C533-535	00D 254 4464 906	CE67C0J101MT +REF			
C536,537	00D 254 4464 951	CE67C0J220MT(MV-B) +REF			
C538-540	00D 257 0501 901	CK73B1H103KT (1608) +1608			
C541	00D 254 4464 951	CE67C0J220MT(MV-B) +REF			
C543,544	00D 257 0506 977	CC73CH1H121JT +1608			
C551,552	00D 254 4464 951	CE67C0J220MT(MV-B) +REF			
C553,554	00D 257 0516 954	CK73B1E104KT +1608			
C555	00D 257 0501 901	CK73B1H103KT (1608) +1608			
C557	00D 254 4464 906	CE67C0J101MT +REF			
C558	00D 254 4572 908	CE67C1C100MT(MV-B) +REF			
C559	00D 257 0501 901	CK73B1H103KT (1608) +1608			
C560	00D 254 4464 906	CE67C0J101MT +REF			
C561,562	00D 257 0504 940	CC73CH1H330JT +1608			
C563	00D 257 0506 977	CC73CH1H121JT +1608			
C564,565	00D 257 0503 925	CC73CH1H100DT +1608			
C566,567	00D 257 0501 901	CK73B1H103KT (1608) +1608			
C568	00D 257 4015 901	CE67C1C330MT(PXA)			
C569	00D 257 0508 917	CC73CH1H471JT +1608			
C570	00D 257 0510 918	CK73B1H332KT +1608			
C571	00D 254 4571 912	CE67C1H010MT(MV-B) +REF			
C572	00D 254 4572 908	CE67C1C100MT(MV-B) +REF			
C573	00D 254 4571 912	CE67C1H010MT(MV-B) +REF			
C574	00D 257 3015 944	CF73=1C683JT(ECHUB5)+3225			
C575	00D 257 0506 993	CC73CH1H151JT +1608			
C576	00D 257 0509 929	CK73B1H102KT +1608			
C577	00D 257 3014 987	CF73=1C223JT(ECHUB5)+3216			
C578	00D 257 0509 945	CK73B1H122KT +1608			
C579	00D 257 0506 951	CC73CH1H101JT +1608			
C580	00D 254 4471 902	CE67C1V4R7MT +REF			
C581,582	00D 257 0501 901	CK73B1H103KT (1608) +1608			
C583-585	00D 254 4464 906	CE67C0J101MT +REF			
C586,587	00D 254 4464 951	CE67C0J220MT(MV-B) +REF			
C588-590	00D 257 0501 901	CK73B1H103KT (1608) +1608			
C596,597	00D 257 0506 977	CC73CH1H121JT +1608			
C601	00D 257 0504 908	CC73CH1H220JT +1608			
C602	00D 257 0503 941	CC73CH1H120JT +1608			
C603,604	00D 254 4464 906	CE67C0J101MT +REF			
C605,606	00D 257 0516 954	CK73B1E104KT +1608			
C607,608	00D 257 0501 901	CK73B1H103KT (1608) +1608			

Ref. No.	Part No.	Part Name	Remarks	Q'ty	New
C609,610	00D 254 4464 951	CE67C0J220MT(MV-B) +REF			
C611-616	00D 257 0501 901	CK73B1H103KT (1608) +1608			
C617	00D 254 4571 938	CE67C1HR47MT(MV-B) +REF			
C618	00D 257 0501 901	CK73B1H103KT (1608) +1608			
C619	00D 257 0508 959	CC73CH1E681JT +1608			
C620-622	00D 257 0501 901	CK73B1H103KT (1608) +1608			
C623	00D 257 0516 954	CK73B1E104KT +1608			
C624	00D 254 4464 951	CE67C0J220MT(MV-B) +REF			
C625	00D 254 4572 908	CE67C1C100MT(MV-B) +REF			
C626	00D 257 0504 908	CC73CH1H220JT +1608			
C627	00D 257 0503 941	CC73CH1H120JT +1608			
C628	00D 254 4572 908	CE67C1C100MT(MV-B) +REF			
C629	00D 257 0504 908	CC73CH1H220JT +1608			
C630	00D 257 0503 941	CC73CH1H120JT +1608			
C631,632	00D 254 4464 951	CE67C0J220MT(MV-B) +REF			
C633,634	00D 257 0501 901	CK73B1H103KT (1608) +1608			
C635-637	00D 254 4571 912	CE67C1H010MT(MV-B) +REF			
C638,639	00D 254 4571 938	CE67C1HR47MT(MV-B) +REF			
C640,641	00D 257 0516 954	CK73B1E104KT +1608			
C642	00D 257 0501 901	CK73B1H103KT (1608) +1608			
C643	00D 257 0516 954	CK73B1E104KT +1608			
C644,645	00D 254 4571 938	CE67C1HR47MT(MV-B) +REF			
C646	00D 257 0516 954	CK73B1E104KT +1608			
C647	00D 254 4464 951	CE67C0J220MT(MV-B) +REF			
C648	00D 254 4572 908	CE67C1C100MT(MV-B) +REF			
C649,650	00D 257 0516 954	CK73B1E104KT +1608			
C651	00D 257 0501 901	CK73B1H103KT (1608) +1608			
C652	00D 257 0516 954	CK73B1E104KT +1608			
C653,654	00D 257 0501 901	CK73B1H103KT (1608) +1608			
C655	00D 254 4572 908	CE67C1C100MT(MV-B) +REF			
C656,657	00D 257 0503 941	CC73CH1H120JT +1608			
C658	00D 254 4571 925	CE67C1H2R2MT(MV-B) +REF			
C659	00D 254 4571 909	CE67C1HR22MT(MV-B) +REF			
C660	00D 257 3011 948	CF73=1H222JT(ECHUB5)+2125			
C661	00D 257 0501 901	CK73B1H103KT (1608) +1608			
C662	00D 254 4571 925	CE67C1H2R2MT(MV-B) +REF			
C663	00D 257 0516 954	CK73B1E104KT +1608			
C664	00D 257 3014 987	CF73=1C223JT(ECHUB5)+3216			
C665,666	00D 257 0516 954	CK73B1E104KT +1608			
C667	00D 254 4572 908	CE67C1C100MT(MV-B) +REF			
C668	00D 254 4464 906	CE67C0J101MT +REF			
C669	00D 257 0501 901	CK73B1H103KT (1608) +1608			
C670-673	00D 254 4571 941	CE67C1H0R1MT(MV-B)			
C674,675	00D 257 0516 954	CK73B1E104KT +1608			
C676	00D 254 4464 951	CE67C0J220MT(MV-B) +REF			
C677	00D 257 0521 907	CK73B1A105KT +1608			
C678	00D 257 0504 982	CC73CH1H470JT +1608			
C680,681	00D 254 4464 951	CE67C0J220MT(MV-B) +REF			
C682,683	00D 254 4572 908	CE67C1C100MT(MV-B) +REF			
C686	00D 254 4464 906	CE67C0J101MT +REF			
C687,688	00D 254 4464 951	CE67C0J220MT(MV-B) +REF			
C689,690	00D 254 4571 941	CE67C1H0R1MT(MV-B)			
C691-698	00D 257 0501 901	CK73B1H103KT (1608) +1608			
C699,700	00D 257 0503 996	CC73CH1H200JT +1608			
C701-704	00D 257 0501 901	CK73B1H103KT (1608) +1608			
C705,706	00D 254 4464 906	CE67C0J101MT +REF			
C707-712	00D 257 0501 901	CK73B1H103KT (1608) +1608			
C713,714	00D 254 4572 908	CE67C1C100MT(MV-B) +REF			
C715,716	00D 254 4601 918	CE67W0J471MT(P.CAP) +REF			
C801-806	00D 254 4464 906	CE67C0J101MT +REF			
C807-812	00D 257 0506 951	CC73CH1H101JT +1608			
C813,814	00D 257 0516 941	CK73B1E473KT +1608			
C815,816	00D 257 0501 901	CK73B1H103KT (1608) +1608			
C817,818	00D 257 0516 941	CK73B1E473KT +1608			
C819,820	00D 254 4571 912	CE67C1H010MT(MV-B) +REF			
C821,822	00D 257 0516 941	CK73B1E473KT +1608			
C823	00D 257 0501 901	CK73B1H103KT (1608) +1608			

Ref. No.	Part No.	Part Name	Remarks	Q'ty	New
C824-829	00D 257 0506 951	CC73CH1H101JT +1608			
C830	00D 257 0501 901	CK73B1H103KT (1608) +1608			
C837,838	00D 254 4572 908	CE67C1C100MT(MV-B) +REF			
C839-841	00D 257 0506 951	CC73CH1H101JT +1608			
C845-853	00D 254 4572 908	CE67C1C100MT(MV-B) +REF			
C854-867	00D 257 0501 901	CK73B1H103KT (1608) +1608			
C868,869	00D 257 0507 934	CC73CH1H221JT +1608			
C870	00D 254 4464 906	CE67C0J101MT +REF			
C871,872	00D 257 0501 901	CK73B1H103KT (1608) +1608			
C873,874	00D 254 4464 906	CE67C0J101MT +REF			
C875,876	00D 254 4572 908	CE67C1C100MT(MV-B) +REF			
R764-766	00D 247 2018 903	RM73B--0R0KT +1608			
R987	00D 257 0507 934	CC73CH1H221JT +1608			
R989	00D 257 0507 934	CC73CH1H221JT +1608			
OTHERS PARTS GROUP					
BB105	00D 205 0885 053	10P CON.SOCKET TUC-P			
BB107	00D 205 0885 008	5P CON.SOCKET TUC-P			
BB501	00D 205 0885 053	10P CON.SOCKET TUC-P			
BB502	00D 205 0942 022	7P CON.SOCKET(TUC-P			
BB503	00D 205 0942 019	6P CON.SOCKET(TUC-P			
BB602	00D 205 0885 095	8P CON.SOCKET(TUC-P)			
BB603	00D 205 0885 008	5P CON.SOCKET TUC-P			
BB802-804	00D 205 0885 008	5P CON.SOCKET TUC-P			
BB805	00D 205 0884 067	11P CON.BASE TUC-P			
BB807	00D 205 0884 067	11P CON.BASE TUC-P			
BB809	00D 205 0885 095	8P CON.SOCKET(TUC-P)			
BB810	00D 205 0885 066	11P CON.SOCKET TUC-P			
BB811-815	00D 205 0884 038	9P CON.BASE TUC-P			
BB902	00D 205 1324 021	12P PIN HEADER(9120)			
CX052	00D 205 0863 952	5P PH CON.BASE(L) +REF			
CX121	00D 205 1313 935	12P FFC BASE(9610SC)			
FB501	00D 235 0147 909	E.FIL(BLM21PG221SN1)+2125			
FB551	00D 235 0147 909	E.FIL(BLM21PG221SN1)+2125			
FB601-603	00D 235 0130 903	CHIP EMIFIL(11A121) +1608			
FB604	00D 235 0147 909	E.FIL(BLM21PG221SN1)+2125			
JK101-107	00D 204 8705 006	4P S&PIN JACK(AU)			
JK108	00D 204 8704 007	2P S&PIN JACK(AU)			
JK801-805	00D 204 8578 000	3P PIN JACK(S-GND)			
L501	00D 235 0150 909	LQH32MN150J23L			
L551	00D 235 0150 909	LQH32MN150J23L			
L601	00D 235 0150 938	LQH32MN270J23L +C			
L602	00D 235 0150 954	LQH32MN101J23L +C			
L603,604	00D 235 0150 938	LQH32MN270J23L +C			
RL801-812	00D 214 0228 902	RELAY(EE2-12N35) +REF			
RL821-832	00D 214 0228 902	RELAY(EE2-12N35) +REF			
RL841-846	00D 214 0228 902	RELAY(EE2-12N35) +REF			
W501	00D 203 5348 007	3P PH-SIN CON.CORD			
X501	00D 399 0739 006	X'TAL(14.32M-RIBER)			
X502	00D 399 0105 009	CSB503F2			
X551	00D 399 0739 006	X'TAL(14.32M-RIBER)			
X552	00D 399 0105 009	CSB503F2			
X601	00D 399 0810 006	CSB503F30			
X602	00D 399 0809 004	X'TAL(4.43MHZ)			
X603	00D 399 0802 001	X'TAL(3.58MHZ)			

00D1U-3647 CONNECT-1 P.W.B. UNIT ASS'Y

Ref. No.	Part No.	Part Name	Remarks	Q'ty	New
OTHERS PARTS GROUP					
BB101,102	00D 205 0885 040	15P CON.SOCKET TUC-P			
BB103	00D 205 0885 037	9P CON.SOCKET TUC-P			
BB104	00D 205 0885 040	15P CON.SOCKET TUC-P			
BB105,106	00D 205 0884 070	12P CON.BASE TUC-P			
BB108	00D 205 1323 093	9P PIN HEADER(9120)			
BB109	00D 205 1324 021	12P PIN HEADER(9120)			
BB110	00D 205 1324 018	11P PIN HEADER(9120)			
BB111	00D 205 1323 064	6P PIN HEADER(9120)			
BB112	00D 205 1324 021	12P PIN HEADER(9120)			
BB113	00D 205 1324 047	14P PIN HEADER(9120)			
BB114	00D 205 1324 034	13P PIN HEADER(9120)			
BB115	00D 205 1324 050	15P PIN HEADER(9120)			
BB201,202	00D 205 0884 070	12P CON.BASE TUC-P			
BB203	00D 205 0943 018	6P CON.BASE(TUC-P)			
BB204	00D 205 0884 067	11P CON.BASE TUC-P			
BB205-207	00D 205 0884 041	15P CON.BASE TUC-P			
BB208	00D 205 0884 067	11P CON.BASE TUC-P			
BB209-211	00D 205 0884 041	15P CON.BASE TUC-P			
BB212	00D 205 0884 067	11P CON.BASE TUC-P			
BB213	00D 205 0943 018	6P CON.BASE(TUC-P)			
BB214	00D 205 0884 067	11P CON.BASE TUC-P			
BB219,220	00D 205 0884 070	12P CON.BASE TUC-P			
BB301	00D 205 0885 053	10P CON.SOCKET TUC-P			
BB302	00D 205 0885 040	15P CON.SOCKET TUC-P			
BB303	00D 205 0942 019	6P CON.SOCKET(TUC-P)			
BB304	00D 205 0885 040	15P CON.SOCKET TUC-P			
BB305,306	00D 205 0885 082	4P CON.SOCKET(TUC-P)			
BB307	00D 205 0942 019	6P CON.SOCKET(TUC-P)			
BB308-311	00D 205 0884 041	15P CON.BASE TUC-P			
BB312	00D 205 0884 070	12P CON.BASE TUC-P			
BB313	00D 205 0943 005	13P CON.BASE(TUC-P)			
BB314	00D 205 0884 096	8P CON BASE(TUC-P)			
BB315-318	00D 205 1324 050	15P PIN HEADER(9120)			
BB319	00D 205 1324 021	12P PIN HEADER(9120)			
BB320	00D 205 1324 047	14P PIN HEADER(9120)			
BB321	00D 205 1323 051	5P PIN HEADER(9120)			
BB322	00D 205 1323 077	7P PIN HEADER(9120)			
BB323	00D 205 1324 050	15P PIN HEADER(9120)			
CW836,837	00D 203 5349 006	3P SAN-SAN CON.CORD			
CX033	00D 205 0343 032	3P CONN.BASE(KR-PH)			
CX043	00D 205 0343 045	4P CONN.BASE(KR-PH)			
CX045	00D 205 0343 045	4P CONN.BASE(KR-PH)			
CX068	00D 205 0653 065	6P VH CONNECTOR BASE			
CX084	00D 205 0343 087	8P CONN.BASE(KR-PH)			
CX100	00D 205 0480 005	10P KR CON BASE(L)			
CX182	00D 205 1329 013	18P FFC BASE(9610SB)			
CX271	00D 205 1329 000	27P FFC BASE(9610SB)			
CX830	00D 205 0276 031	3P EH CON BASE (BU)			
CX831	00D 205 0277 030	3P EH CON BASE (RD)			
CX951	00D 205 0343 058	5P CONN.BASE(KR-PH)			
CY054	00D 205 0355 059	5P KR CON BASE(L)			
CY933	00D 205 0321 038	3P CONNE.BASE(RED)			
ST101-105	00D 205 0452 004	STYLE PIN			
W101,102	00D 205 1034 023	M3 SCREW TERMINAL			
W301,302	00D 205 1034 023	M3 SCREW TERMINAL			

00D1U-3650B CONNECT-2 P.W.B. UNIT ASS'Y

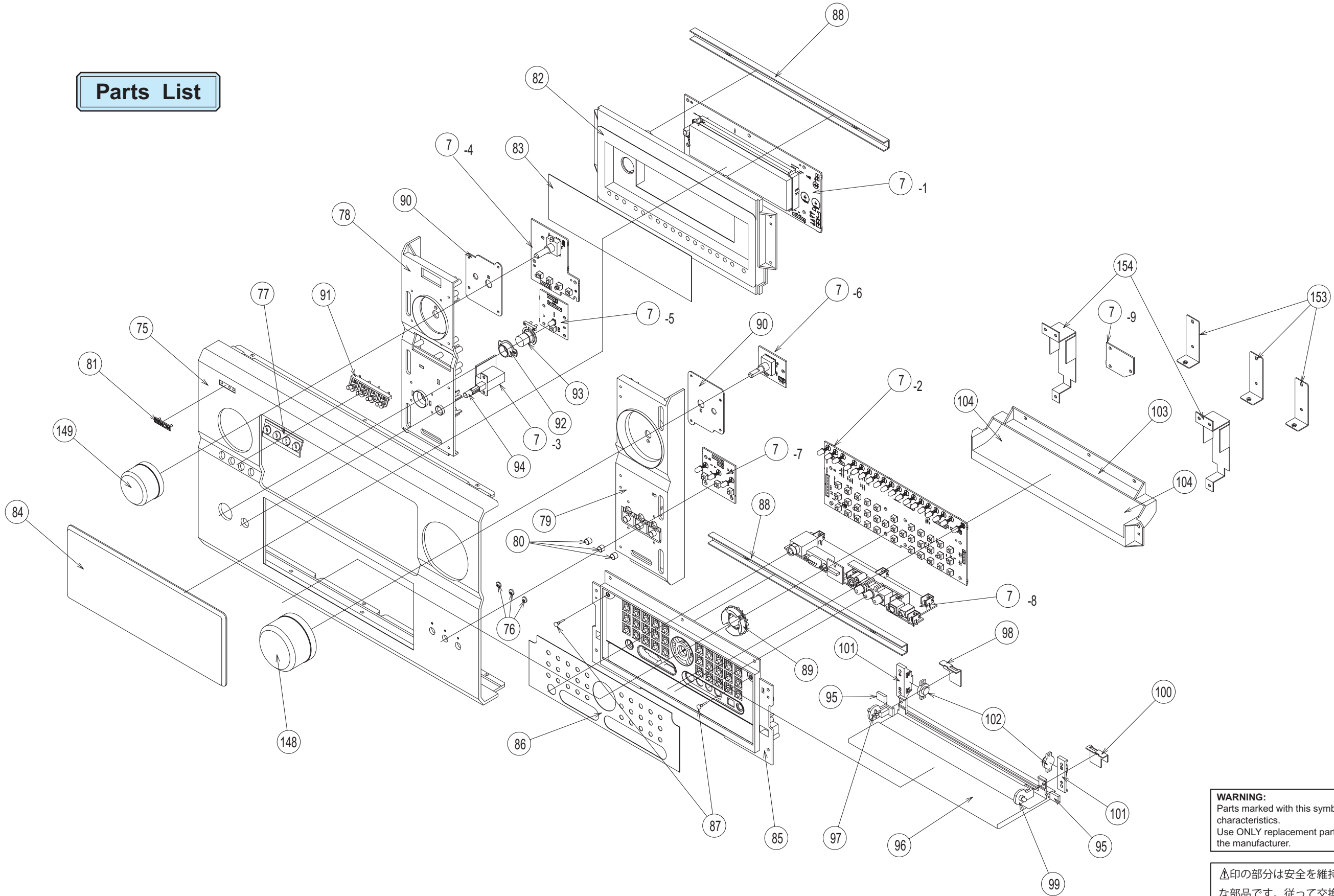
Ref. No.	Part No.	Part Name	Remarks	Q'ty	New
SEMICONDUCTORS GROUP					
IC601	00D 263 1092 003	BA05T			
IC602	00D 263 1104 001	BA08T			
TR501	00D 273 0468 907	2SC/KTC3199GR-AT			
TR505	00D 273 0468 907	2SC/KTC3199GR-AT			
D501,502	00D 276 0432 903	1SS270A TE (TAPE)			
CAPACITORS GROUP					
C501,502	00D 254 4573 949	CE04W1H010MT(RE3)			
C601	00D 254 4533 950	CE04W0J471MT SMG/RE3			
C601,602	00D 254 4577 945	CE04W1C101MT(RE3)			
C603	00D 254 4577 932	CE04W1C470MT(RE3)			
OTHERS PARTS GROUP					
BB101	00D 205 0884 054	10P CON.BASE TUC-P			
BB102	00D 205 0943 018	6P CON.BASE(TUC-P)			
BB103	00D 205 0884 041	15P CON.BASE TUC-P			
BB104	00D 205 0943 021	7P CON.BASE(TUC-P)			
BB105	00D 205 0884 038	9P CON.BASE TUC-P			
BB106	00D 205 0884 083	4P CON.BASE(TUC-P)			
BB107	00D 205 0943 018	6P CON.BASE(TUC-P)			
BB108	00D 205 0884 054	10P CON.BASE TUC-P			
BB109	00D 205 0884 083	4P CON.BASE(TUC-P)			
BB110	00D 205 0884 054	10P CON.BASE TUC-P			
BB111	00D 205 0884 041	15P CON.BASE TUC-P			
BB112	00D 205 0943 018	6P CON.BASE(TUC-P)			
BB113	00D 205 0884 041	15P CON.BASE TUC-P			
BB114	00D 205 0884 083	4P CON.BASE(TUC-P)			
BB115	00D 205 0943 005	13P CON.BASE(TUC-P)			
BB116,117	00D 205 0884 070	12P CON.BASE TUC-P			
BB118	00D 205 0884 038	9P CON.BASE TUC-P			
BB119	00D 205 0884 083	4P CON.BASE(TUC-P)			
BB120	00D 205 0884 041	15P CON.BASE TUC-P			
BB121	00D 205 0884 083	4P CON.BASE(TUC-P)			
BB122,123	00D 205 0884 041	15P CON.BASE TUC-P			
BB124	00D 205 0884 038	9P CON.BASE TUC-P			
BB125	00D 205 0884 041	15P CON.BASE TUC-P			
BB201,202	00D 205 0942 006	13P CON.SOCKET(TUC-P)			
BB203	00D 205 0885 011	14P CON.SOCKET TUC-P			
BB204,205	00D 205 0942 006	13P CON.SOCKET(TUC-P)			
BB206	00D 205 0885 079	12P CON.SOCKET TUC-P			
BB207,208	00D 205 0942 006	13P CON.SOCKET(TUC-P)			
BB209	00D 205 0885 011	14P CON.SOCKET TUC-P			
BB210,211	00D 205 0942 006	13P CON.SOCKET(TUC-P)			
BB212	00D 205 0885 079	12P CON.SOCKET TUC-P			
BB213	00D 205 0884 067	11P CON.BASE TUC-P			
BB214	00D 205 0943 021	7P CON.BASE(TUC-P)			
BB215,216	00D 205 0884 067	11P CON.BASE TUC-P			
BB217	00D 205 1092 023	11P CON PLUG TWG-P			
BB218	00D 205 1092 010	7P CON PLUG TWG-P			
BB219,220	00D 205 1092 023	11P CON PLUG TWG-P			
BB303	00D 205 0884 096	8P CON BASE(TUC-P)			
BB304,305	00D 205 0884 009	5P CON.BASE TUC-P			
BB306	00D 205 0943 021	7P CON.BASE(TUC-P)			
BB307	00D 205 0884 009	5P CON.BASE TUC-P			
BB308	00D 205 0884 054	10P CON.BASE TUC-P			
BB309	00D 205 0943 018	6P CON.BASE(TUC-P)			
BB310	00D 205 0884 067	11P CON.BASE TUC-P			
BB311	00D 205 0884 054	10P CON.BASE TUC-P			
BB312	00D 205 0884 096	8P CON BASE(TUC-P)			
BB313,314	00D 205 0884 009	5P CON.BASE TUC-P			
BB315	00D 205 0884 067	11P CON.BASE TUC-P			
BB316	00D 205 0884 009	5P CON.BASE TUC-P			

Ref. No.	Part No.	Part Name	Remarks	Q'ty	New
BB317	00D 205 0884 096	8P CON BASE(TUC-P)			
BB318	00D 205 0884 009	5P CON.BASE TUC-P			
BB319	00D 205 0943 021	7P CON.BASE(TUC-P)			
BB320	00D 205 0884 009	5P CON.BASE TUC-P			
BB321	00D 205 0884 054	10P CON.BASE TUC-P			
BB322	00D 205 0943 018	6P CON.BASE(TUC-P)			
BB323	00D 205 0884 054	10P CON.BASE TUC-P			
BB401,402	00D 205 0885 066	11P CON.SOCKET TUC-P			
CX735	00D 205 0343 032	3P CONN.BASE(KR-PH)			
CX736	00D 205 0278 039	3P EH CON BASE (BK)			
CX737	00D 205 0276 031	3P EH CON BASE (BU)			
CY734	00D 205 0685 033	3P CON.BASE(BLK)L			
J201-205	00D 253 4452 902	CC45SL1H471JT			
J207-210	00D 253 4452 902	CC45SL1H471JT			
JK401,402	00D 205 1332 000	3P BNC CONNECTOR(AU)			
JK403	00D 204 8709 002	6P PIN JACK(AU,RBG)			
RL501-504	00D 214 0235 005	RELAY(VSB-12STB)			
W501	00D 203 5346 012	3C WIRE ASS'Y			
W504	00D 203 5346 012	3C WIRE ASS'Y			
W507-516	00D 205 0864 003	M3 SCREW TERMINAL			

EXPLODED VIEWS

(FRONT Section)

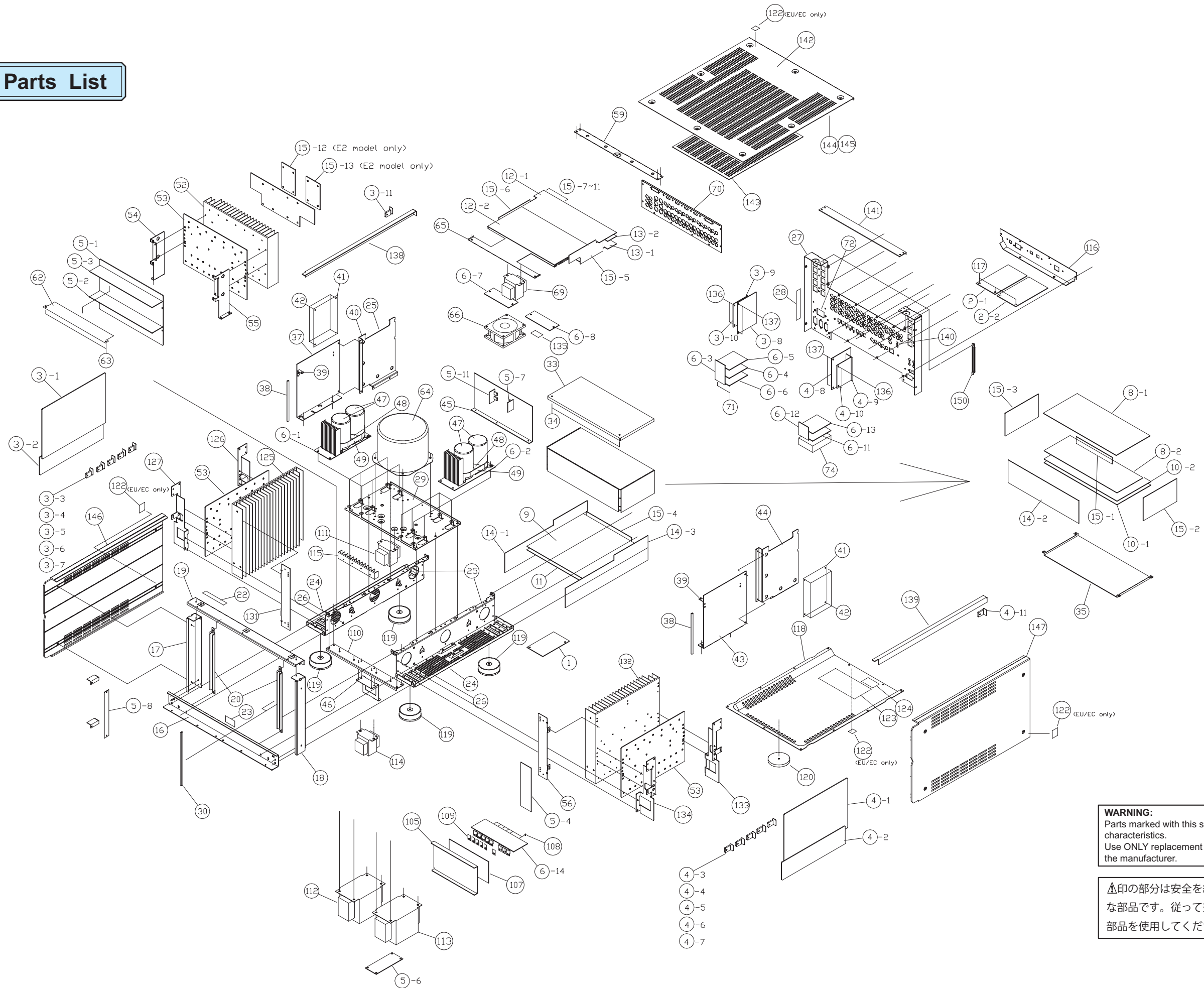
Parts List



WARNING:
 Parts marked with this symbol ⚠ have critical characteristics.
 Use ONLY replacement parts recommended by the manufacturer.

⚠印の部分は安全を維持するために重要な部品です。従って交換時は必ず指定の部品を使用してください。

Parts List



WARNING:
 Parts marked with this symbol ▲ have critical characteristics.
 Use ONLY replacement parts recommended by the manufacturer.

▲印の部分は安全を維持するために重要な部品です。従って交換時は必ず指定の部品を使用してください。

PARTS LIST OF EXPLODED VIEW

*本表に記載されている部品は、補修用部品のため製品に使用している部品とは一部、形状、寸法などが異なる場合があります。

Ref. No.	Part No.	Part Name	Remarks	Q'ty	New
1	00D1U-3551A	DSP ADI EX UNIT ASS'Y		1	
2	00D1U-3636	1394 UNIT ASS'Y		1	*
2-1		IEEE1394 UNIT			
2-2		ETHERNET UNIT			
3	00D1U-3637B	AMP(L) UNIT ASS'Y		1	*
3-1		POWER AMP UNIT			
3-2		POWER TR. UNIT			
3-3		TR108 UNIT			
3-4		TR208 UNIT			
3-5		TR308 UNIT			
3-6		TR408 UNIT			
3-7		TR508 UNIT			
3-8		SP UNIT			
3-9		POWER AMP CONN. UNIT			
3-10		PROTECTION UNIT			
3-11		RL TR UNIT			
4	00D1U-3637C	AMP(R) UNIT ASS'Y		1	*
4-1		POWER AMP UNIT			
4-2		POWER TR. UNIT			
4-3		TR108 UNIT			
4-4		TR208 UNIT			
4-5		TR308 UNIT			
4-6		TR408 UNIT			
4-7		TR508 UNIT			
4-8		SP UNIT			
4-9		POWER AMP CONN. UNIT			
4-10		PROTECTION UNIT			
4-11		RL TR UNIT			
5	00D1U-3638B	REG1 UNIT ASS'Y		1	*
5-1		PRE REG UNIT			
5-2		REG UNIT			
5-3		2ND FUSE UNIT			
5-4		TRI. SUPPLY UNIT			
5-6		CPU REG UNIT			
5-7		PRE 7V UNIT			
5-8		TRANS CONNECT UNIT			
5-11		MUTE 5V UNIT			
6	00D1U-3639B	REG2 UNIT ASS'Y		1	*
6-1		P. SUPPLY-L UNIT			
6-2		P. SUPPLY-R UNIT			
6-3		1STRL DRIVE UNIT			
6-4		RUSH R UNIT			
6-5		AC INLET UNIT			
6-6		AC OUTLET UNIT			
6-7		FAN DRIVE UNIT			
6-8		VCPU SUPPLY UNIT			
6-11		BACK 232C UNIT			
6-12		232C CONN. UNIT			
6-13		TRIGGER UNIT			
6-14		DSP REG UNIT			

Ref. No.	Part No.	Part Name	Remarks	Q'ty	New
7	00D1U-3640	FRONT UNIT ASS'Y		1	*
7-1		FLD UNIT			
7-2		TACT UNIT			
7-3		P. SW UNIT			
7-4		FUNCTION SEL UNIT			
7-5		POWER LED UNIT			
7-6		VOLUME UNIT			
7-7		K4 UNIT			
7-8		FRONT IN UNIT			
7-9		FFC CONNECT UNIT			
8	00D1U-3641B	AUDIO UNIT ASS'Y		1	*
8-1		AUDIO IN UNIT			
8-2		VOLUME UNIT			
9	00D1U-3642B	DAC UNIT ASS'Y		1	*
10	00D1U-3643B	AD UNIT ASS'Y		1	*
10-1		AD UNIT			
10-2		PREOUT UNIT			
11	00D1U-3644B	DIGITAL UNIT ASS'Y		1	*
12	00D1U-3645B	D.VIDEO UNIT ASS'Y			
12-1		HDMI UNIT			
12-2		SCALER UNIT			
13	00D1U-3646	A. VIDEO UNIT ASS'Y		1	*
13-1		S&VIDEO UNIT			
13-2		COMPONENT UNIT			
13-3		FPGA CONN UNIT			
14	00D1U-3647	CONNECT-1 UNIT ASS'Y		1	*
14-1		BOTTOM-L UNIT			
14-2		A. CONN-C UNIT			
14-3		BOTTOM-R UNIT			
15	00D1U-3650B	CONNECT-2 UNIT ASS'Y		1	*
15-1		A. CONN-B UNIT			
15-2		A. CONN-R UNIT			
15-3		A. CONN-L UNIT			
15-4		AD CONNECT UNIT			
15-5		V. CONNECT-R UNIT			
15-6		V. CONNECT-L UNIT			
15-7		BNC UNIT			
15-8		MONITOR UNIT			
15-9		D-TERMINAL IN UNIT			
15-10		CONNECT D UNIT			
15-11		D-TERMINAL OUT UNIT			
15-12		B RL LCH UNIT			
15-13		B RL RCH UNIT			
16	00D 411 2062 110	FRONT CHASSIS		1	*
17	00D 411 2070 115	SIDE ANGLE (L)		1	*
18	00D 411 2071 114	SIDE ANGLE (R)		1	*
19	00D 411 2069 210	FRONT ANGLE 207		1	*
20	00D 412 5192 019	FRAME		2	*
24	00D 411 2072 016	SIDE CHASSIS		2	*
25	00D 415 0469 063	FLEXIBLE BUSH		4	*
26	00D 449 0202 061	LOCKING CARD SPACER		2	
27	00D 105 1466 210	BACK PANEL		1	*
29	00D 411 2060 112	TRANS CHASSIS		1	*
30	00D 449 0114 078	EDGING (CE-016)	L=180	2	*
33	00D 411 2061 108	SHIELD PLATE (A)		1	*
34	00D 412 2814 028	CARD SPACER(L=10)		2	

	Ref. No.	Part No.	Part Name	Remarks	Q'ty	New
	35	00D 412 5168 001	SHIELD PLATE (B)		1	*
	★ 36	00D 412 2814 031	CARD SPACER (L=4)		3	
	37	00D 412 5165 114	SIDE FRAME (L)		1	*
	38	00D 449 0114 065	EDGING (CE-016)	L=130	4	
	39	00D 412 4825 002	RADIATOR BRACKET(L)		4	
	40	00D 414 1007 117	SIDE PLATE (L)		1	*
	41	00D 415 0952 101	SAFETY SHEET		2	*
	42	00D 479 0003 025	PUSH RIVET		8	
	43	00D 412 5166 113	SIDE FRAME (R)		1	*
	44	00D 414 1008 116	SIDE PLATE (R)		1	*
	45	00D 414 1003 205	SHIELD PLATE		1	*
	46	00D 412 5180 018	SUPPORT BRACKET		1	*
	47	00D 254 6243 701	CE68W--333MC(***)		4	*
	48	00D 415 0860 002	SPACER		2	
	49	00D 412 4715 002	C. HOLDER		2	
	★ 50	00D 443 1598 006	COLLAR	L=4	2	
	★ 51	00D 475 6006 008	3N		2	
	52	00D 417 0664 217	RADIATOR		1	*
	53	00D 412 5176 103	CU PLATE		3	*
	54	00D 412 5181 017	RADIATOR BRACKET (L)		1	*
	55	00D 412 5182 016	RADIATOR BRACKET (R)		1	*
	★ 56	00D 276 0804 007	RBV-2506		4	
	★ 57	00D 276 0584 000	RBV-604		4	
	★ 58	00D 272 0159 006	MP1715(O/P/Y)LF(202)		10	
	★ 58-1	00D 272 0159 019	MP1715(O/P/Y)LF(202)		1	
	★ 59	00D 274 0199 004	MN1715(O/P/Y)LF(202)		10	
	★ 59-1	00D 274 0199 017	MN1715(O/P/Y)LF(202)		6	
	★ 60	00D 271 0220 000	2SA1493(O)/(Y)		2	
	★ 61	00D 273 0354 008	2SC3857(O)/(Y)		2	
	62	00D 415 0953 100	INSULATING SHEET		1	
⚠	63	00D 479 0003 038	PUSH RIVET		4	
	64	00D 233 6481 003	MAIN TRANS(E2)		1	*
	65	00D 414 1004 204	SHIELD PLATE		1	*
	66	00D 421 0829 006	FAN(80X80)12V		1	*
⚠	69	00D 233 6482 002	MINI TRANS(V/E2)		1	*
	70	00D 105 1467 112	BACK PLATE		1	*
	71	00D 412 2814 015	CARD SPACER (L=14)		4	
⚠	72	00D 203 3970 008	AC INLET		1	
	★ 73	00D 445 8004 007	WIRE CLAMPER		1	
	75	00D 144 2912 315	FRONT PANEL		1	*
	76	00D 143 0991 102	LENS		3	
	77	00D 146 2388 110	KNOB GUIDE		1	*
	78	00D 146 2386 112	KNOB BASE(R)		1	*
	79	00D 146 2387 111	KNOB BASE(L)		1	*
	80	00D 113 2012 017	KNOB CAP (USER)		3	*
	81	00D 131 0158 010	DENON BADGE		1	
	82	00D 146 2389 009	FLD FRAME		1	*
	83	00D 143 1209 107	DISPLAY SHEET		1	*
	84	00D 143 1210 015	WINDOW		1	*
	85	00D 146 2390 014	DOOR FRAME		1	*
	86	00D 143 1211 111	DOOR SHEET		1	*
	87	00D 461 1065 016	DOOR STOPPER		2	
	88	00D 412 5179 003	SUPPORT BRACKET		2	*
	89	00D 113 2009 211	CURSOR KNOB		1	*
	90	00D 412 4177 006	VR BRACKET		2	
	91	00D 113 2011 115	TACT KNOB ASS'Y		1	*

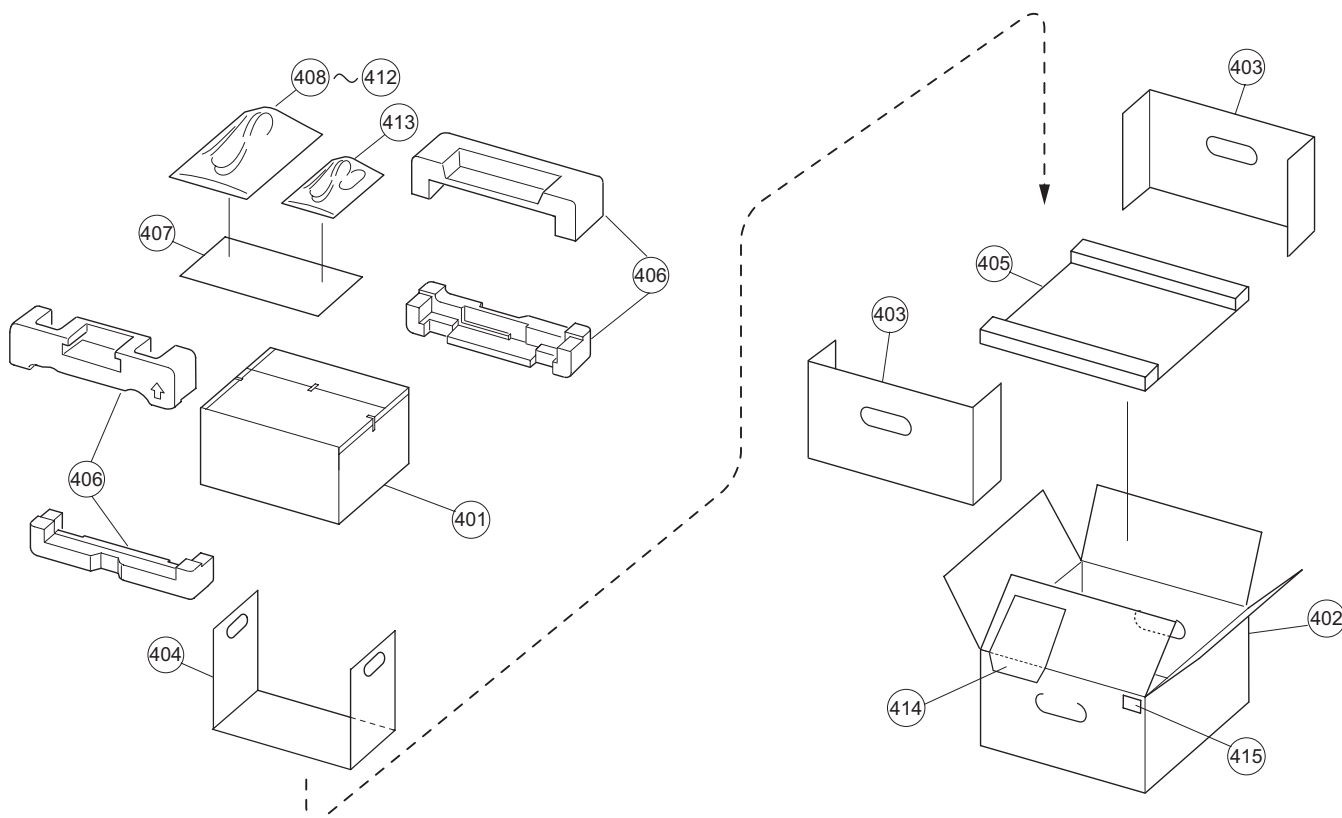
	Ref. No.	Part No.	Part Name	Remarks	Q'ty	New
	92	00D 143 1189 007	POWER LENS		1	
	93	00D 113 1992 138	P.KNOB ASS'Y(SUB)		1	
	94	00D 113 1994 149	P.KNOB ASS'Y(MAIN)		1	
	95	00D 341 0051 002	CLAMP MAGNET		2	
	96	00D 144 2921 212	DOOR ASS'Y		1	*
	97	00D 401 0198 102	HINGE (L)		1	*
	98	00D 441 1994 206	CATCH PLATE (L)		1	*
	99	00D 401 0199 101	HINGE (R)		1	*
	100	00D 441 1995 205	CATCH PLATE (R)		1	*
	101	00D 443 1595 009	HOLDER		2	*
	102	00D 421 0763 007	GEAR DAMPER		2	
	103	00D 146 2391 107	DOOR COVER		1	*
	104	00D 461 1182 009	RUBBER SHEET		2	
	105	00D 412 5170 015	TRANS SUPPORT		1	*
	107	00D 412 5195 003	PLATE		1	*
	108	00D 415 0956 000	INSULATOR(YC40B)		6	
	109	00D 415 0669 009	INSULATING SHEET 220		6	
	110	00D 412 5169 110	TRANS BRACKET		1	*
⚠	111	00D 233 6486 008	SUB TRANS(E2)		1	*
⚠	112	00D 233 6483 001	AUDIO TRANS(E2)		1	*
⚠	113	00D 233 6484 000	VIDEO TRANS(E2)		1	*
⚠	114	00D 233 6485 009	MINI TRANS(M/E2)		1	*
	115	00D 417 0672 005	RADIATOR		1	*
	116	00D 105 1468 111	BACK PLATE		1	*
	117	00D 449 0223 011	PWB HOLDER (H=18)		4	
	118	00D 105 1377 134	BOTTOM COVER		1	*
	119	00D 146 2088 122	FOOT ASS'Y		4	*
	120	00D 104 0345 009	FOOT ASS'Y		1	*
	123	00D GEN 6737 H1	LICENSE SUB ASS'Y		1	*
	125	00D 417 0661 113	RADIATOR		1	*
	126	00D 412 5171 137	RADIATOR BRACKET (L)		1	*
	127	00D 412 5172 123	RADIATOR BRACKET (R)		1	*
★	128	00D 412 4127 014	PWB BRACKET(B)		6	
★	129	00D 443 1596 008	SCREW POST		4	*
★	130	00D 443 1596 011	SCREW POST		8	*
	131	00D 412 5196 015	TR BRACKET		2	*
	132	00D 417 0663 111	RADIATOR		1	*
	133	00D 412 5171 124	RADIATOR BRACKET (L)		1	*
	134	00D 412 5172 136	RADIATOR BRACKET (R)		1	*
	136	00D 449 0223 008	PWB HOLDER (H=23)		4	
	137	00D 412 2814 044	CARD SPACER (L=6)		4	
	138	00D 412 5184 111	RADIATOR SUPPORT (L)		1	*
	139	00D 412 5185 110	RADIATOR SUPPORT (R)		1	*
	140	00D 205 1116 006	TERMINAL ASS		1	
	141	00D 411 2068 017	REAR ANGLE		1	*
	142	00D 102 0632 130	TOP COVER		1	*
	143	00D 403 0062 001	TOP PLATE		1	*
	144	00D 461 0957 044	RUBBER FOAM	50X10X2	3	
	145	00D 461 0550 085	RUBBER PAD	35X8X1	10	
	146	00D 144 2913 217	SIDE COVER (L)		1	*
	147	00D 144 2915 215	SIDE COVER (R)		1	*
	148	00D 112 0946 014	KNOB (V) ASS'Y		1	*
	149	00D 112 0948 012	KNOB (S) ASS'Y		1	*
	150	00D 146 2392 009	SCREW COVER		2	*
	151	00D 513 1581 011	SERIAL NO. SHEET		1	
	152	00D 113 1945 004	RJ45 DUST COVER		2	

	Ref. No.	Part No.	Part Name	Remarks	Q'ty	New
	153	00D 441 1999 007	EARTH BRACKET		3	*
	154	00D 414 1012 005	HINGE COVER		2	*
	★ 161	00D 203 2434 008	2P VA-VA CON.CORD	CY020	1	
	★ 162	00D 412 5199 009	PWB BRACKET		2	
	★ 163	00D 414 1016 001	SHIELD SHEET (C)		1	
	★ 164	00D 414 1016 014	SHIELD SHEET (C)		1	
	★ 165	00D 204 0590 002	6P PH-PH CON.CORD	CY061	1	
	★ 166	00D 204 0590 015	6P PH-PH CON.CORD	CY062	1	
	★ 167	00D 204 2978 004	8P PH-PH CON.CORD	CY081	1	
	★ 168	00D 204 2978 017	8P PH-PH CON.CORD	CY082	1	
	★ 169	00D 204 2977 005	10P PH-PH CON.CORD	CY102	1	
	★ 170	00D 204 2977 018	10P PH-PH CON.CORD	CY103	1	
	★ 171	00D 203 5351 052	3P PH-PH CON.CORD	CX733	1	
	★ 172	00D 203 5351 078	3P PH-PH CON.CORD	CX730	1	
	★ 173	00D 203 5351 065	3P PH-PH CON.CORD	CX731	1	
	★ 174	00D 203 6618 008	4P PH-SM CON.CORD	CX045	1	
	★ 175	00D 203 5352 019	3P EH-EH CON.CORD	CX830	1	
	★ 176	00D 203 8553 019	5P PH-PH CON.CORD	CY054	1	
	★ 177	00D 204 2978 020	8P PH-PH CON.CORD	CX084	1	
	★ 178	00D 203 5351 023	3P PH-PH CON.CORD	CX033	1	
	★ 179	00D 204 2980 005	10P PH-PH CON.CORD	CX100	1	
	★ 180	00D 203 6617 009	4P PH-PH CON.CORD	CX043	1	
	★ 181	00D 203 5352 022	3P EH-EH CON.CORD	CX831,CY933	2	
	★ 182	00D 204 0591 001	6P VH-VH CON.CORD	CX068	1	
	★ 183	00D 203 8554 005	5P PH-SM CON.CORD	CX951	1	
	★ 184	00D 461 1186 018	SPACER	60X10X0.3	2	
	★ 185	00D 414 1015 015	SHIELD SHEET (B)		1	
	★ 186	00D 414 1015 002	SHIELD SHEET (B)		1	
	★ 187	00D 449 0114 023	EDGING (CE-016)	L=100	2	
	★ 188	00D 125 0075 004	CHUKOH TAPE	25X230X0.16	2	
	★ 189	00D 276 0814 000	KCH30A15	D-202,204	2	
	★ 190	00D 276 0815 009	KRH30A15	D-201,203	2	
	★ 191	00D 417 0665 009	RADIATOR		2	
	★ 192	00D 461 1214 003	R/BRACKET PLATE	40X11X3	2	
	★ 193	00D 125 0092 016	BUTYL TAPE (W=25)		3	
	★ 194	00D 125 0096 012	NITOFロン TAPE(W25)		3	
	★ 195	00D 445 0048 003	CORD HOLDER (L76)		5	
	★ 196	00D 412 5205 003	FAN BRACKET		2	
	★ 197	00D 461 1055 000	SPACER	16X7X4	2	
	★ 198	00D 203 8555 004	5P PH-PH CON.CORD	CX052	1	
	★ 199	00D 203 5354 004	3P VH-VH CON.CORD	CY035	1	
	★ 200	00D 204 6779 005	12P EH-EH CON.CORD	CY124	1	
	★ 201	00D 203 5351 049	3P PH-PH CON.CORD	CY734	1	
	★ 202	00D 203 8553 006	5P PH-PH CON.CORD	CY055	1	
	★ 203	00D 203 5355 003	3P PH-PH CON.CORD	CX839	1	
	★ 204	00D 417 0681 009	HEAT SINK		1	
	★ 205	00D 461 1215 002	SPACER		1	
	★ 206	00D 342 0030 000	FERRITE CORE		1	
	★ 207	00D 203 5352 006	3P EH-EH CON.CORD	CY932	1	
	★ 208	00D 009 0258 024	18P FFC(1.0)	CY185	1	
	★ 209	00D 009 0258 066	27P FFC(1.0)	CY272	1	
	★ 210	00D 203 0745 003	1P CONTACT ASS'Y		2	
	★ 211	00D 203 0746 002	1P CONTACT ASS'Y		2	
	★ 212	00D 449 0070 002	LOCKING CARD SPACER	KGLS-5RT	2	
	★ 213	00D 449 0033 007	LOCKING CARD SPACER	KGLS-16S	1	
	★ 214	00D 461 0938 005	RUBBER SPACER	12X10X10	1	

	Ref. No.	Part No.	Part Name	Remarks	Q'ty	New
	★ 215	00D 203 5351 007	3P PH-PH CON.CORD	CY038,039,930	3	
	★ 216	00D 203 5351 010	3P PH-PH CON.CORD	CY931	1	
	★ 217	00D 203 5354 017	3P VH-VH CON.CORD	CX031	1	
	★ 218	00D 203 5354 020	3P VH-VH CON.CORD	CX037	1	
	★ 219	00D 204 0591 014	6P VH-VH CON.CORD	CY069	1	
	★ 220	00D 204 2979 003	7P PH-PH CON.CORD	CX032,033	1	
	★ 221	00D 203 6619 007	4P PH-PH CON.CORD	CX042	1	
	★ 222	00D 009 0258 011	18P FFC(1.0)	CX181	1	
	★ 223	00D 009 0258 053	26P FFC(1.0)	CX261	1	
	★ 224	00D 009 0258 040	20P FFC(1.0)	CX201	1	
	★ 225	00D 009 0258 008	12P FFC(1.0)	CX123	1	
	★ 226	00D 009 0258 037	19P FFC(1.0)	CX191	1	
	★ 227	00D 009 0258 079	28P FFC(1.0)	CX281	1	
	★ 228	00D 204 2981 004	10P ZH-PH CON.CORD	CX104	1	
	★ 230	00D 009 0259 007	18P FFC(1.0)	CX182	1	
	★ 231	00D 009 0259 010	27P FFC(1.0)	CX271	1	
	★ 232	00D 414 1014 003	SHIELD SHEET (A)		2	
	★ 233	00D 414 1014 016	SHIELD SHEET (A)		2	
	★ 234	00D 412 4858 008	L BRACKET		4	
	★ 235	00D 414 1017 000	SHIELD SHEET (D)		4	
	★ 236	00D 203 6617 012	4P PH-PH CON.CORD	CY047	1	
	★ 237	00D 461 0997 046	RUBBER SHEET	80X8X5 FFC	1	
	★ 238	00D 461 0756 083	RUBBER SHEET	FFC	1	
	★ 239	00D 461 0315 068	CUSHION SHEET		4	
	★ 241	00D 412 5209 009	BRACKET L		2	
	★ 242	00D 415 0959 007	INSULATING SHEET(A)		1	
	★ 243	00D 412 5210 001	PWB BRACKET		1	
	★ 244	00D 412 2741 010	P.W.B.HOLDER (H=6)		8	
	★ 245	00D 415 0957 009	GLASS TUBE		1	
⚠	★ 246	00D 203 3981 000	AC OUTLET (E2)		1	
	★ 247	00D 144 2939 013	D-SUB COVER		1	
	★ 248	00D 443 1605 009	LOCK WASHER		2	
	★ 249	00D 415 0845 001	SP RIVET		20	
SCREWS						
	301	00D 470 0009 022	3X6 CPS (SW.W) ZNP		14	
	302	00D 471 9058 006	SPECIAL SCREW		8	
	303	00D 471 9058 022	SPECIAL SCREW	L=6	8	
	304	00D 473 7002 005	3X6 CBTS(S)-Z		81	
	305	00D 473 7002 018	3X8 CBTS (S)-Z		21	
	306	00D 473 7003 017	3X8 CFTS (S)-B		2	
	307	00D 473 7004 016	4X6 CBTS (S)-Z		28	
	308	00D 473 7005 073	3X5 CBTS(S)Z		6	
	309	00D 473 7005 086	3X4 CBTS (S)-Z		4	
	310	00D 473 7007 000	4X8 CBTS (S)-B		4	
	311	00D 473 7015 005	3X6 CBTS(S)-B		66	
	312	00D 473 7015 018	3X8 CBTS (S)-B		17	
	314	00D 473 7500 015	3X8 CBTS (P)-Z		62	
	315	00D 473 7500 028	3X8 CFTS (P)-Z		2	
	316	00D 473 7505 010	2.6X6 CBTS (P)-Z		9	
	317	00D 473 7506 019	2X6 CBTS (P)-Z		4	
	318	00D 473 8007 009	3X12 CUP SCREW		3	
	319	00D 473 8007 025	3X8 CUP SCREW		8	
	320	00D 473 8007 038	3X14 CUP SCREW		2	

	Ref. No.	Part No.	Part Name	Remarks	Q'ty	New
	321	00D 473 8007 083	3X8 CUP SCREW		12	
	322	00D 473 8034 098	3X10 CBTS(B)-B		42	
	323	00D 477 0064 107	FIXING SCREW		65	
	324	00D 477 0153 018	3X16 CPTS(B) SW W		67	
	325	00D 477 0262 019	SPECIAL SCREW		2	
	326	00D 477 0263 005	3P. SWELLING SCREW		6	
	★ 327	00D 473 7006 027	3X10 CBTS(B)-B		5	
	★ 328	00D 471 9062 018	SPECIAL SCREW		2	
	★ 329	00D 473 7002 021	3X8 CBTS (S)-B		8	
	★ 330	00D 473 7005 002	3X10 CBTS (S)-Z		4	
	★ 331	00D 473 7508 017	3X10 CBTS (P)-B		6	
	★ 332	00D 473 8088 002	3X4 CBTS (B)-Z		2	

PACKING VIEW




PARTS LIST OF PACKING & ACCESSORIES

Note: The symbols in the column "Remarks" indicate the following destinations.

Ref. No.	Part No.	Part Name	Remarks	Q'ty	New
401	00D 504 0192 122	CABINET SHEET		1	
402	00D 501 2102 072	CARTON CASE		1	
403	00D 501 2270 001	SPACER		2	
404	00D 509 0188 005	SHEET		1	
405	00D 502 1098 009	PAD		1	
406	00D 503 1361 111	CUSHION ASS'Y		1	
407	00D 501 2262 006	PAD		1	
408	00D 505 8006 019	ENVELOPE		1	
409	00D 511 4276 000	INST. MANUAL (E2)		1	
410	00D 511 4289 000	INST.MANUAL(E2/CDROM)		1	
411	00D 511 4254 006	PRESET CODE SHEET		1	
412	00D 515 0921 306	S.S.LIST(EX)		1	
413	00D 206 2215 006	AC CORD-E1/10A/INLET		1	
414	00D 399 0982 002	RC-995		1	
415	00D 513 9111 030	COLOR LABEL	P.SILVER	2	
★ 416	-	BAR CODE LABEL		1	
★ 417	-	CONT.CARD(L)		1	

NOTE FOR SCHEMATIC DIAGRAM

WARNING:

Parts marked with this symbol  have critical characteristics. Use ONLY replacement parts recommended by the manufacturer.

CAUTION:

Before returning the unit to the customer, make sure you make either (1) a leakage current check or (2) a line to chassis resistance check. If the leakage current exceeds 0.5 milliamps, or if the resistance from chassis to either side of the power cord is less than 460 kohms, the unit is defective.


WARNING:

DO NOT return the unit to the customer until the problem is located and corrected.

NOTICE:

ALL RESISTANCE VALUES IN OHM. k=1,000 OHM
M=1,000,000 OHM
ALL CAPACITANCE VALUES IN MICRO FARAD.
P=MICRO-MICRO FARAD
EACH VOLTAGE AND CURRENT ARE MEASURED AT
NO SIGNAL INPUT CONDITION.
CIRCUIT AND PARTS ARE SUBJECT TO CHANGE
WITHOUT PRIOR NOTICE.

配線図について

 印の部品は安全を維持するために重要な部品です。従って交換時は必ず指定の部品を使用してください。

注)

- (1) 指定なき抵抗値は Ω 、k は $k\Omega$ 、M は $M\Omega$ を示す。
- (2) 指定なきコンデンサーの値は μF 、p は pF を示す。
- (3) 各部の電圧は無信号の値を示す。
- (4) この配線図は基本配線図です。改良等のため変更することがありますのでご了承ください。

DIFFERENCE TABLE OF SCHEMATIC DIAGRAM

EU : U.S.A. model
E1C : China model

EC : Canada model
EUT : Taiwan R.O.C. model

E2 : Europe model
JP : Japan model

00D1U-3637 AMP(L),(R) UNIT ASS'Y

	AVR5805BKEU AVR5805BKEC AVCA1XVSPEUT		AVCA1XVSPJP AVCA1XVSPE2 AVCA1XVSPE1C	
	00D1U-3637	00D1U-3637A	00D1U-3637B	00D1U-3637C
C101	2.2/50(RE3)	2.2/50(RE3)	2.2/50(ARSA)	2.2/50(ARSA)
C102	CQ100P	CQ100P	CQ100P(NH2)	CQ100P(NH2)
C103	CQ100P	CQ100P	CQ100P(NH2)	CQ100P(NH2)
C104	CQ0.0022	CQ0.0022	CQ2200P(NH2)	CQ2200P(NH2)
C105	2.2/50(RE3)	2.2/50(RE3)	2.2/50(ARSA)	2.2/50(ARSA)
C110	100/50(RE3)	100/50(RE3)	100/50(RFS)	100/50(RFS)
C113	4.7/100(RE3)	4.7/100(RE3)	4.7/100(ROB)	4.7/100(ROB)
C114	4.7/100(RE3)	4.7/100(RE3)	4.7/100(ROB)	4.7/100(ROB)
C120	330/6.3	330/6.3	330/6.3(ASF)	330/6.3(ASF)
C122	CQ0.001	CQ0.001	CQ1000P(NH2)	CQ1000P(NH2)
C201	2.2/50(RE3)	2.2/50(RE3)	2.2/50(ARSA)	2.2/50(ARSA)
C202	CQ100P	CQ100P	CQ100P(NH2)	CQ100P(NH2)
C203	CQ100P	CQ100P	CQ100P(NH2)	CQ100P(NH2)
C204	CQ0.0022	CQ0.0022	CQ2200P(NH2)	CQ2200P(NH2)
C205	2.2/50(RE3)	2.2/50(RE3)	2.2/50(ARSA)	2.2/50(ARSA)
C210	100/50(RE3)	100/50(RE3)	100/50(RFS)	100/50(RFS)
C213	4.7/100(RE3)	4.7/100(RE3)	4.7/100(ROB)	4.7/100(ROB)
C214	4.7/100(RE3)	4.7/100(RE3)	4.7/100(ROB)	4.7/100(ROB)
C220	330/6.3	330/6.3	330/6.3(ASF)	330/6.3(ASF)
C222	CQ0.001	CQ0.001	CQ1000P(NH2)	CQ1000P(NH2)
C301	2.2/50(RE3)	2.2/50(RE3)	2.2/50(ARSA)	2.2/50(ARSA)
C302	CQ100P	CQ100P	CQ100P(NH2)	CQ100P(NH2)
C303	CQ100P	CQ100P	CQ100P(NH2)	CQ100P(NH2)
C304	CQ0.0022	CQ0.0022	CQ2200P(NH2)	CQ2200P(NH2)
C305	2.2/50(RE3)	2.2/50(RE3)	2.2/50(ARSA)	2.2/50(ARSA)
C310	100/50(RE3)	100/50(RE3)	100/50(RFS)	100/50(RFS)
C313	4.7/100(RE3)	4.7/100(RE3)	4.7/100(ROB)	4.7/100(ROB)
C314	4.7/100(RE3)	4.7/100(RE3)	4.7/100(ROB)	4.7/100(ROB)
C320	330/6.3	330/6.3	330/6.3(ASF)	330/6.3(ASF)
C322	CQ0.001	CQ0.001	CQ1000P(NH2)	CQ1000P(NH2)
C401	2.2/50(RE3)	2.2/50(RE3)	2.2/50(ARSA)	2.2/50(ARSA)
C402	CQ100P	CQ100P	CQ100P(NH2)	CQ100P(NH2)
C403	CQ100P	CQ100P	CQ100P(NH2)	CQ100P(NH2)
C404	CQ0.0022	CQ0.0022	CQ2200P(NH2)	CQ2200P(NH2)
C405	2.2/50(RE3)	2.2/50(RE3)	2.2/50(ARSA)	2.2/50(ARSA)
C410	100/50(RE3)	100/50(RE3)	100/50(RFS)	100/50(RFS)
C413	4.7/100(RE3)	4.7/100(RE3)	4.7/100(ROB)	4.7/100(ROB)
C414	4.7/100(RE3)	4.7/100(RE3)	4.7/100(ROB)	4.7/100(ROB)
C420	330/6.3	330/6.3	330/6.3(ASF)	330/6.3(ASF)
C422	CQ0.001	CQ0.001	CQ1000P(NH2)	CQ1000P(NH2)
C501	2.2/50(RE3)	2.2/50(RE3)	2.2/50(ARSA)	2.2/50(ARSA)
C502	CQ100P	CQ100P	CQ100P(NH2)	CQ100P(NH2)
C503	CQ100P	CQ100P	CQ100P(NH2)	CQ100P(NH2)
C504	CQ0.0022	CQ0.0022	CQ2200P(NH2)	CQ2200P(NH2)
C505	2.2/50(RE3)	2.2/50(RE3)	2.2/50(ARSA)	2.2/50(ARSA)
C510	100/50(RE3)	100/50(RE3)	100/50(RFS)	100/50(RFS)
C513	4.7/100(RE3)	4.7/100(RE3)	4.7/100(ROB)	4.7/100(ROB)
C514	4.7/100(RE3)	4.7/100(RE3)	4.7/100(ROB)	4.7/100(ROB)

	AVR5805BKEU AVR5805BKEC AVCA1XVSPEUT		AVCA1XVSPJP AVCA1XVSPE2 AVCA1XVSPE1C	
	00D1U-3637	00D1U-3637A	00D1U-3637B	00D1U-3637C
C520	330/6.3	330/6.3	330/6.3(ASF)	330/6.3(ASF)
C522	CQ0.001	CQ0.001	CQ1000P(NH2)	CQ1000P(NH2)
C701	220/50(RE3)	220/50(RE3)	47/100(ROB)	47/100(ROB)
C702	220/50(RE3)	220/50(RE3)	47/100(ROB)	47/100(ROB)
C703	47/100(RE3)	47/100(RE3)	47/100(ROB)	47/100(ROB)
C704	47/100(RE3)	47/100(RE3)	47/100(ROB)	47/100(ROB)
C705	47/100(RE3)	47/100(RE3)	47/100(ROB)	47/100(ROB)
C706	47/100(RE3)	47/100(RE3)	47/100(ROB)	47/100(ROB)
C707	10/100(RE3)	10/100(RE3)	10/100(ROB)	10/100(ROB)
C708	10/100(RE3)	10/100(RE3)	10/100(ROB)	10/100(ROB)
C709	10/100(RE3)	10/100(RE3)	10/100(ROB)	10/100(ROB)
C718	CQ0.0022	CQ0.0022	CQ2200P(NH2)	CQ2200P(NH2)
C719	CQ0.0022	CQ0.0022	CQ2200P(NH2)	CQ2200P(NH2)
C720	CQ0.0022	CQ0.0022	CQ2200P(NH2)	CQ2200P(NH2)
C721	CQ0.0022	CQ0.0022	CQ2200P(NH2)	CQ2200P(NH2)
C722	CQ0.0022	CQ0.0022	CQ2200P(NH2)	CQ2200P(NH2)
R801	OPEN	0.1/(3W)	OPEN	0.1/(3W)
R802	OPEN	0.1/(3W)	OPEN	0.1/(3W)
R803	OPEN	0.1/(3W)	OPEN	0.1/(3W)
R804	OPEN	0.1/(3W)	OPEN	0.1/(3W)
R805	OPEN	0.1/(3W)	OPEN	0.1/(3W)
R806	0.1/(3W)	OPEN	0.1/(3W)	OPEN
R807	0.1/(3W)	OPEN	0.1/(3W)	OPEN
R808	0.1/(3W)	OPEN	0.1/(3W)	OPEN
R809	0.1/(3W)	OPEN	0.1/(3W)	OPEN
R810	0.1/(3W)	OPEN	0.1/(3W)	OPEN
CX061	6P-PH	6P-PH(RD)	6P-PH	6P-PH(RD)
CX081	8P-PH	8P-PH(RD)	8P-PH	8P-PH(RD)
CX102	10P-PH	10P-PH(RD)	10P-PH	10P-PH(RD)
W101	1P-SIN-SIN	1P-SIN-SIN	1P-SIN-SIN	1P-SIN-SIN
W201	1P-SIN-SIN	1P-SIN-SIN	1P-SIN-SIN	1P-SIN-SIN
W401	1P-SIN-SIN	1P-SIN-SIN	1P-SIN-SIN	1P-SIN-SIN
W501	1P-SIN-SIN	1P-SIN-SIN	1P-SIN-SIN	1P-SIN-SIN
W701	OPEN	M3-TER.TOP-cu	OPEN	M3-TER.TOP-cu
W702	M3-TER.TOP-cu	OPEN	M3-TER.TOP-cu	OPEN
W703	OPEN	M3-TER.TOP-cu	OPEN	M3-TER.TOP-cu
W704	M3-TER.TOP-cu	OPEN	M3-TER.TOP-cu	OPEN
W705	OPEN	M3-TER.TOP-cu	OPEN	M3-TER.TOP-cu
W706	M3-TER.TOP-cu	OPEN	M3-TER.TOP-cu	OPEN

00D1U-3638 REG1 UNIT ASS'Y

	AVR5805BKEU AVR5805BKEC AVCA1XVEUT	AVCA1XVSPE2 AVCA1XVSPE1C	AVCA1XVSPJP
	00D1U-3638	00D1U-3638B	00D1U-3638D
C101	220/50(RE3)	220/50(ASF)	220/50(ASF)
C102	220/50(RE3)	220/50(ASF)	220/50(ASF)
C103	100/50(RE3)	100/50(ASF)	100/50(ASF)
C104	100/50(RE3)	100/50(ASF)	100/50(ASF)
C114	100/50(RE3)	100/50(ASF)	100/50(ASF)
C119	100/50(RE3)	100/50(ASF)	100/50(ASF)
C137	10/50(RE3)	10/50(ASF)	10/50(ASF)
C138	10/50(RE3)	10/50(ASF)	10/50(ASF)
C139	10/50(RE3)	10/50(ASF)	10/50(ASF)
C140	10/50(RE3)	10/50(ASF)	10/50(ASF)
C141	10/50(RE3)	10/50(ASF)	10/50(ASF)
C142	10/50(RE3)	10/50(ASF)	10/50(ASF)
C143	10/50(RE3)	10/50(ASF)	10/50(ASF)
C144	10/50(RE3)	10/50(ASF)	10/50(ASF)
C408	10/50(RE3)	10/50(ASF)	10/50(ASF)
C414	10/50(RE3)	10/50(ASF)	10/50(ASF)
J105	OPEN	SHORT	OPEN
J106	OPEN	SHORT	OPEN
J107	OPEN	SHORT	OPEN
J108	OPEN	SHORT	OPEN
F011	3.15A/125V	3.15A/250V	3.15A/125V
F012	3.15A/125V	3.15A/250V	3.15A/125V
F013	1.25A/125V	1.25A/250V	1.25A/125V
F014	1.25A/125V	1.25A/250V	1.25A/125V
F015	2A/125V	2A/250V	2A/125V
F016	10A/125V	OPEN	10A/125V
F017	10A/125V	OPEN	10A/125V
F018	5A/125V	5A/250V	5A/125V
F019	8A/125V	OPEN	8A/125V
F020	8A/125V	OPEN	8A/125V
F023	6.3A/125V	6.3A/250V	6.3A/125V
FF106	FUSE_CLIP	OPEN	FUSE_CLIP
FF108	FUSE_CLIP	OPEN	FUSE_CLIP
FF109	FUSE_CLIP	OPEN	FUSE_CLIP
FF110	FUSE_CLIP	OPEN	FUSE_CLIP
FH106	FUSE_CLIP	OPEN	FUSE_CLIP
FH108	FUSE_CLIP	OPEN	FUSE_CLIP
FH109	FUSE_CLIP	OPEN	FUSE_CLIP
FH110	FUSE_CLIP	OPEN	FUSE_CLIP
C154	10/50(RE3)	10/50(RE3)	10/50(RE3)
C155	10/50(RE3)	10/50(RE3)	10/50(RE3)
C158	10/50(RE3)	10/50(RE3)	10/50(RE3)
C163	10/50(RE3)	10/50(RE3)	10/50(RE3)
C164	10/50(RE3)	10/50(RE3)	10/50(RE3)

00D1U-3639 REG2 UNIT ASS'Y

	AVR5805BKEU AVR5805BKEC AVCA1XVEUT	AVCA1XVSPE2	AVCA1XVSPJP	AVCA1XVSPE1C
	00D1U-3639	00D1U-3639B	00D1U-3639D	00D1U-3639E
C102	0.01/250	OPEN	0.01/250	OPEN
C103	0.01/250	OPEN	0.01/250	OPEN
C303	10/50(RE3)	10/50(ASF)	10/50(ASF)	10/50(ASF)
C403	10/50(RE3)	10/50(ASF)	10/50(ASF)	10/50(ASF)
C504	100/50(RE3)	100/50(ASF)	100/50(ASF)	100/50(ASF)
C508	100/50(RE3)	100/50(ASF)	100/50(ASF)	100/50(ASF)
C512	100/50(RE3)	100/50(ASF)	100/50(ASF)	100/50(ASF)
C516	100/50(RE3)	100/50(ASF)	100/50(ASF)	100/50(ASF)
C524	100/50(RE3)	100/50(ASF)	100/50(ASF)	100/50(ASF)
C528	100/50(RE3)	100/50(ASF)	100/50(ASF)	100/50(ASF)
C532	100/50(RE3)	100/50(ASF)	100/50(ASF)	100/50(ASF)
C536	100/50(RE3)	100/50(ASF)	100/50(ASF)	100/50(ASF)
C544	100/50(RE3)	100/50(ASF)	100/50(ASF)	100/50(ASF)
C548	100/50(RE3)	100/50(ASF)	100/50(ASF)	100/50(ASF)
C552	100/50(RE3)	100/50(ASF)	100/50(ASF)	100/50(ASF)
C556	100/50(RE3)	100/50(ASF)	100/50(ASF)	100/50(ASF)
C564	100/50(RE3)	100/50(ASF)	100/50(ASF)	100/50(ASF)
C568	100/50(RE3)	100/50(ASF)	100/50(ASF)	100/50(ASF)
C572	100/50(RE3)	100/50(ASF)	100/50(ASF)	100/50(ASF)
C576	100/50(RE3)	100/50(ASF)	100/50(ASF)	100/50(ASF)
C601	CK1000P	OPEN	OPEN	OPEN
C602	1/50(RE3)	OPEN	OPEN	OPEN
C603	CK1000P	OPEN	OPEN	OPEN
C604	10/16(RE3)	OPEN	OPEN	OPEN
C605	CK1000P	OPEN	OPEN	OPEN
C606	CK1000P	OPEN	OPEN	OPEN
C607	CK1000P	OPEN	OPEN	OPEN
C608	OPEN	OPEN	OPEN	OPEN
C609	CK1200P	OPEN	OPEN	OPEN
C610	CK1200P	OPEN	OPEN	OPEN
C611	CK1200P	OPEN	OPEN	OPEN
C612	10/16(RE3)	OPEN	OPEN	OPEN
C613	10/16(RE3)	OPEN	OPEN	OPEN
C620	10/16(RE3)	10/50(ASF)	10/50(ASF)	10/50(ASF)
C630	10/16(RE3)	10/50(ASF)	10/50(ASF)	10/50(ASF)
C645	330P	OPEN	OPEN	OPEN
C646	1/50(RE3)	OPEN	OPEN	OPEN
C648	10/50(RE3)	OPEN	OPEN	OPEN
C649	CK0.022	OPEN	OPEN	OPEN
C650	560P	OPEN	OPEN	OPEN
C651	OPEN	OPEN	OPEN	OPEN
C652	1/50(RE3)	OPEN	OPEN	OPEN
C653	27P	OPEN	OPEN	OPEN
C654	27P	OPEN	OPEN	OPEN
C659	680P	OPEN	OPEN	OPEN
C657	680P	OPEN	OPEN	OPEN
C658	CK1200P	OPEN	OPEN	OPEN
IC601	KIA7805AF	OPEN	OPEN	OPEN
IC602	KIA7812AF	OPEN	OPEN	OPEN
IC605	LC72722PM	OPEN	OPEN	OPEN

	AVR5805BKEU AVR5805BKEC AVCA1XEUT	AVCA1XVSPE2	AVCA1XVSPJP	AVCA1XVSPE1C
	00D1U-3639	00D1U-3639B	00D1U-3639D	00D1U-3639E
R103	2.2M(1/2W)	OPEN	OPEN	OPEN
R601	100	OPEN	OPEN	OPEN
R602	100	OPEN	OPEN	OPEN
R603	0	OPEN	OPEN	OPEN
R604	0	OPEN	OPEN	OPEN
R605	0	OPEN	OPEN	OPEN
R606	0	OPEN	OPEN	OPEN
R607	10K	OPEN	OPEN	OPEN
R608	10K	OPEN	OPEN	OPEN
R609	2K	OPEN	OPEN	OPEN
R610	100K	OPEN	OPEN	OPEN
R611	4.7K	OPEN	OPEN	OPEN
R612	10K	OPEN	OPEN	OPEN
R613	1K	OPEN	OPEN	OPEN
R614	1K	OPEN	OPEN	OPEN
R636	10K	OPEN	OPEN	OPEN
R637	4.7K	OPEN	OPEN	OPEN
R638	0	OPEN	OPEN	OPEN
R639	0	OPEN	OPEN	OPEN
R640	0	OPEN	OPEN	OPEN
R641	0	OPEN	OPEN	OPEN
R642	0	OPEN	OPEN	OPEN
R643	10K	OPEN	OPEN	OPEN
R644	10K	OPEN	OPEN	OPEN
R645	OPEN	OPEN	OPEN	OPEN
R646	220	OPEN	OPEN	OPEN
J101	SHORT	OPEN	SHORT	OPEN
J102	OPEN	SHORT	OPEN	SHORT
J103	SHORT	OPEN	SHORT	OPEN
J105	SHORT	OPEN	SHORT	OPEN
X601	X-TAL(4.332MHZ)	OPEN	OPEN	OPEN
AC102	OUTLET_3946003	OPEN	OUTLET_3946003	OPEN
CX152	15P-FFCs	OPEN	OPEN	OPEN
CY043	4P-PH	OPEN	OPEN	OPEN
CY113	11P-PH(RD)	OPEN	OPEN	OPEN
CY736	OPEN	3P-EH(BK)	OPEN	3P-EH(BK)
CY737	OPEN	3P-EH(BU)	OPEN	3P-EH(BU)
F001	12A/125V	6.3A/250V	15A/125V	6.3A/250V
F002	OPEN	1A/250V	OPEN	1A/250V
F003	3.15A/125V	1.25A/250V	3.15A/125V	1.25A/250V
F008	8A/125V	2.5A/250V	8A/125V	2.5A/250V
FB622	BLM21PG221	OPEN	OPEN	OPEN
FB623	0	OPEN	OPEN	OPEN
FB624	0	OPEN	OPEN	OPEN
FF101	OPEN	FUSE_CLIP	OPEN	FUSE_CLIP
FF102	FUSE HOLDER	OPEN	FUSE HOLDER	OPEN
FH101	OPEN	FUSE_CLIP	OPEN	FUSE_CLIP

	AVR5805BKEU AVR5805BKEC AVCA1XVEUT	AVCA1XVSPE2	AVCA1XVSPJP	AVCA1XVSPE1C
	00D1U-3639	00D1U-3639B	00D1U-3639D	00D1U-3639E
FH102	FUSE_HOLDER	OPEN	FUSE_HOLDER	OPEN
FH106	OPEN	FUSE_CLIP	OPEN	FUSE_CLIP
FH107	OPEN	FUSE_CLIP	OPEN	FUSE_CLIP
RL103	RELAY(TV-8)	OPEN	RELAY(TV-8)	OPEN
RL104	RELAY(TV-8)	OPEN	RELAY(TV-8)	OPEN
TR601	2SB1412(PQR)	OPEN	OPEN	OPEN
TR602	KRC102S	OPEN	OPEN	OPEN
TR603	KRC102S	OPEN	OPEN	OPEN
TR604	KRC102S	OPEN	OPEN	OPEN
TR605	DTC323TK	OPEN	OPEN	OPEN
TR606	DTC323TK	OPEN	OPEN	OPEN
TR607	DTA114TK	OPEN	OPEN	OPEN
TR619	KTC3875S(GR)	OPEN	OPEN	OPEN
W151	OPEN	1P-SIN	OPEN	OPEN
W152	OPEN	1P-SIN	OPEN	OPEN
C647	OPEN	OPEN	OPEN	OPEN
C661	OPEN	OPEN	OPEN	OPEN
C662	OPEN	OPEN	OPEN	OPEN

00D1U-3641 AUDIO UNIT ASS'Y

	AVR5805BKEU AVR5805BKEC AVCA1XVEUT	AVCA1XVSPE2 AVCA1XVSPE1C	AVCA1XVSPJP
	00D1U-3641	00D1U-3641B	00D1U-3641D
C109	220P	220P	OPEN
C110	220P	220P	OPEN
C111	10/50(RE3)	10/50(ASF)	10/50(ASF)
C112	10/50(RE3)	10/50(ASF)	10/50(ASF)
C115	22/50(RE3)	22/50(ASF)	22/50(ASF)
C116	22/50(RE3)	22/50(ASF)	22/50(ASF)
C117	220P	220P	OPEN
C118	220P	220P	OPEN
C125	220P	220P	OPEN
C126	220P	220P	OPEN
C133	220P	220P	OPEN
C134	220P	220P	OPEN
C141	220P	220P	OPEN
C142	220P	220P	OPEN
C149	220P	220P	OPEN
C150	220P	220P	OPEN
C157	220P	220P	OPEN
C158	220P	220P	OPEN
C165	220P	220P	OPEN
C166	220P	220P	OPEN
C173	100P	100P	OPEN
C174	100P	100P	OPEN
C175	100P	100P	OPEN
C176	100P	100P	OPEN
C177	100P	100P	OPEN
C178	100P	100P	OPEN
C179	100P	100P	OPEN
C180	100P	100P	OPEN
C181	47/50(RE3)	47/50(ASF)	47/50(ASF)
C182	47/50(RE3)	47/50(ASF)	47/50(ASF)
C229	22/50(RE3)	22/16(SRA)	22/16(SRA)
C230	22/50(RE3)	22/16(SRA)	22/16(SRA)
C235	22/50(RE3)	22/16(SRA)	22/16(SRA)
C236	22/50(RE3)	22/16(SRA)	22/16(SRA)
C241	22/50(RE3)	22/16(SRA)	22/16(SRA)
C242	22/50(RE3)	22/16(SRA)	22/16(SRA)
C247	22/50(RE3)	22/16(SRA)	22/16(SRA)
C248	22/50(RE3)	22/16(SRA)	22/16(SRA)
C249	47/50(RE3)	47/50(ASF)	47/50(ASF)
C250	47/50(RE3)	47/50(ASF)	47/50(ASF)
C305	47/50(RE3)	47/50(ASF)	47/50(ASF)
C306	47/50(RE3)	47/50(ASF)	47/50(ASF)
C316	1/50(RE3)	1/50(ASF)	1/50(ASF)
C317	1/50(RE3)	1/50(ASF)	1/50(ASF)
C322	47/50(RE3)	47/50(ASF)	47/50(ASF)
C323	47/50(RE3)	47/50(ASF)	47/50(ASF)
C324	47/50(RE3)	47/50(ASF)	47/50(ASF)
C325	47/50(RE3)	47/50(ASF)	47/50(ASF)
C326	47/50(RE3)	47/50(ASF)	47/50(ASF)
C327	47/50(RE3)	47/50(ASF)	47/50(ASF)
C403	10/50(RE3)	10/50(ROB)	10/50(ROB)
C404	10/50(RE3)	10/50(ROB)	10/50(ROB)

	AVR5805BKEU AVR5805BKEC AVCA1XVEUT	AVCA1XVSPE2 AVCA1XVSPE1C	AVCA1XVSPJP
	00D1U-3641	00D1U-3641B	00D1U-3641D
C413	10/50(RE3)	10/50(ROB)	10/50(ROB)
C414	10/50(RE3)	10/50(ROB)	10/50(ROB)
C415	10/50(RE3)	10/50(ROB)	10/50(ROB)
C416	10/50(RE3)	10/50(ROB)	10/50(ROB)
C418	10/50(RE3)	10/50(ASF)	10/50(ASF)
C420	10/50(RE3)	10/50(ASF)	10/50(ASF)
C443	22/50(RE3)	10/50(ROB)	10/50(ROB)
C444	22/50(RE3)	10/50(ROB)	10/50(ROB)
C457	22/50(RE3)	10/50(ROB)	10/50(ROB)
C458	22/50(RE3)	10/50(ROB)	10/50(ROB)
C469	22/50(RE3)	10/50(ROB)	10/50(ROB)
C470	22/50(RE3)	10/50(ROB)	10/50(ROB)
C483	22/50(RE3)	10/50(ROB)	10/50(ROB)
C484	22/50(RE3)	10/50(ROB)	10/50(ROB)
C495	100/50(RE3)	100/50(ASF)	100/50(ASF)
C496	100/50(RE3)	100/50(ASF)	100/50(ASF)
C649	22/50(RE3)	10/50(ROB)	10/50(ROB)
C650	22/50(RE3)	10/50(ROB)	10/50(ROB)
C663	22/50(RE3)	10/50(ROB)	10/50(ROB)
C664	22/50(RE3)	10/50(ROB)	10/50(ROB)
C675	22/50(RE3)	10/50(ROB)	10/50(ROB)
C676	22/50(RE3)	10/50(ROB)	10/50(ROB)
C677	10/50(RE3)	10/50(ASF)	10/50(ASF)
C678	10/50(RE3)	10/50(ASF)	10/50(ASF)
C864	10/50(RV2)	10/50(P.CAP)	10/50(P.CAP)
C865	10/50(RV2)	10/50(P.CAP)	10/50(P.CAP)
IC102	NJM2068MD	OP275GSR	OP275GSR
IC403	NJM5532MD	OP275GSR	OP275GSR
IC404	NJM5532MD	OP275GSR	OP275GSR
CC110	47/50(RE3)	47/50(ASF)	47/50(ASF)
CC111	47/50(RE3)	47/50(ASF)	47/50(ASF)
CC137	47/50(RE3)	47/50(ASF)	47/50(ASF)
CC138	47/50(RE3)	47/50(ASF)	47/50(ASF)
CC139	47/50(RE3)	47/50(ASF)	47/50(ASF)
CC140	47/50(RE3)	47/50(ASF)	47/50(ASF)
CC141	47/50(RE3)	47/50(ASF)	47/50(ASF)
CC142	47/50(RE3)	47/50(ASF)	47/50(ASF)

00D1U-3642 DAC UNIT ASS'Y

	AVR5805BKEU AVR5805BKEC AVCA1XVSPEUT	AVCA1XVSPJP AVCA1XVSPE2 AVCA1XVSPE1C
	1U-3642	1U-3642B
C105	10/50(RE3)	1/50(ARSA)
C120	10/50(RE3)	1/50(ARSA)
C130	10/50(RE3)	1/50(ARSA)
C133	10/50(RE3)	1/50(ARSA)
C134	10/50(RE3)	1/50(ARSA)
C135	10/50(RE3)	1/50(ARSA)
C201	CQ0.0015	CQ1500P(NH2)
C202	CQ0.0015	CQ1500P(NH2)
C203	CQ0.0015	CQ1500P(NH2)
C204	CQ0.0015	CQ1500P(NH2)
C205	CQ180P	CQ180P(NH2)
C206	CQ180P	CQ180P(NH2)
C207	CQ180P	CQ180P(NH2)
C208	CQ180P	CQ180P(NH2)
C209	100/50(RE3)	47/50(RFS)
C210	100/50(RE3)	47/50(RFS)
C211	10/50(RE3)	10/100(RFS)
C212	10/50(RE3)	10/100(RFS)
C213	CQ0.0015	CQ1500P(NH2)
C214	CQ0.0015	CQ1500P(NH2)
C215	CQ0.0015	CQ1500P(NH2)
C216	CQ0.0015	CQ1500P(NH2)
C217	CQ180P	CQ180P(NH2)
C218	CQ180P	CQ180P(NH2)
C219	CQ180P	CQ180P(NH2)
C220	CQ180P	CQ180P(NH2)
C221	100/50(RE3)	47/50(RFS)
C222	100/50(RE3)	47/50(RFS)
C223	10/50(RE3)	10/100(RFS)
C224	10/50(RE3)	10/100(RFS)
C225	0.1/50(RE3)	CQ0.1J
C226	0.1/50(RE3)	CQ0.1J
C227	10/50(RE3)	10/100(RFS)
C228	10/50(RE3)	10/100(RFS)
C229	10/50(RE3)	10/100(RFS)
C230	10/50(RE3)	10/100(RFS)
C231	100/50(RE3)	47/50(RFS)
C232	100/50(RE3)	47/50(RFS)
C235	100/50(RE3)	1/50(ARSA)
C236	100/50(RE3)	1/50(ARSA)
C301	CQ0.0015	CQ1500P(NH2)
C302	CQ0.0015	CQ1500P(NH2)
C303	CQ0.0015	CQ1500P(NH2)
C304	CQ0.0015	CQ1500P(NH2)
C305	CQ180P	CQ180P(NH2)
C306	CQ180P	CQ180P(NH2)
C307	CQ180P	CQ180P(NH2)
C308	CQ180P	CQ180P(NH2)
C309	100/50(RE3)	47/50(RFS)
C310	100/50(RE3)	47/50(RFS)
C311	10/50(RE3)	10/100(RFS)
C312	10/50(RE3)	10/100(RFS)

	AVR5805BKEU AVR5805BKEC AVCA1XVSPEUT	AVCA1XVSPJP AVCA1XVSPE2 AVCA1XVSPE1C
	1U-3642	1U-3642B
C313	CQ0.0015	CQ1500P(NH2)
C314	CQ0.0015	CQ1500P(NH2)
C315	CQ0.0015	CQ1500P(NH2)
C316	CQ0.0015	CQ1500P(NH2)
C317	CQ180P	CQ180P(NH2)
C318	CQ180P	CQ180P(NH2)
C319	CQ180P	CQ180P(NH2)
C320	CQ180P	CQ180P(NH2)
C321	100/50(RE3)	47/50(RFS)
C322	100/50(RE3)	47/50(RFS)
C323	10/50(RE3)	10/100(RFS)
C324	10/50(RE3)	10/100(RFS)
C325	0.1/50(RE3)	CQ0.1J
C326	0.1/50(RE3)	CQ0.1J
C327	10/50(RE3)	10/100(RFS)
C328	10/50(RE3)	10/100(RFS)
C329	10/50(RE3)	10/100(RFS)
C330	10/50(RE3)	10/100(RFS)
C331	100/50(RE3)	47/50(RFS)
C332	100/50(RE3)	47/50(RFS)
C347	10/50(RE3)	10/50(RFS)
C348	10/50(RE3)	10/50(RFS)
C349	10/50(RE3)	10/50(RFS)
C350	10/50(RE3)	10/50(RFS)
C401	CQ0.0015	CQ1500P(NH2)
C402	CQ0.0015	CQ1500P(NH2)
C403	CQ0.0015	CQ1500P(NH2)
C404	CQ0.0015	CQ1500P(NH2)
C405	CQ180P	CQ180P(NH2)
C406	CQ180P	CQ180P(NH2)
C407	CQ180P	CQ180P(NH2)
C408	CQ180P	CQ180P(NH2)
C409	100/50(RE3)	47/50(RFS)
C410	100/50(RE3)	47/50(RFS)
C411	10/50(RE3)	10/100(RFS)
C412	10/50(RE3)	10/100(RFS)
C413	CQ0.0015	CQ1500P(NH2)
C414	CQ0.0015	CQ1500P(NH2)
C415	CQ0.0015	CQ1500P(NH2)
C416	CQ0.0015	CQ1500P(NH2)
C417	CQ180P	CQ180P(NH2)
C418	CQ180P	CQ180P(NH2)
C419	CQ180P	CQ180P(NH2)
C420	CQ180P	CQ180P(NH2)
C421	100/50(RE3)	47/50(RFS)
C422	100/50(RE3)	47/50(RFS)
C423	10/50(RE3)	10/100(RFS)
C424	10/50(RE3)	10/100(RFS)
C425	0.1/50(RE3)	CQ0.1J
C426	0.1/50(RE3)	CQ0.1J
C427	10/50(RE3)	10/100(RFS)
C428	10/50(RE3)	10/100(RFS)
C429	10/50(RE3)	10/100(RFS)

	AVR5805BKEU AVR5805BKEC AVCA1XVSPEUT	AVCA1XVSPJP AVCA1XVSPE2 AVCA1XVSPE1C
	1U-3642	1U-3642B
C430	10/50(RE3)	10/100(RFS)
C431	100/50(RE3)	47/50(RFS)
C432	100/50(RE3)	47/50(RFS)
C435	100/50(RE3)	1/50(ARSA)
C436	100/50(RE3)	1/50(ARSA)
C501	CQ0.0015	CQ1500P(NH2)
C502	CQ0.0015	CQ1500P(NH2)
C503	CQ0.0015	CQ1500P(NH2)
C504	CQ0.0015	CQ1500P(NH2)
C505	CQ180P	CQ180P(NH2)
C506	CQ180P	CQ180P(NH2)
C507	CQ180P	CQ180P(NH2)
C508	CQ180P	CQ180P(NH2)
C509	100/50(RE3)	47/50(RFS)
C510	100/50(RE3)	47/50(RFS)
C511	10/50(RE3)	10/100(RFS)
C512	10/50(RE3)	10/100(RFS)
C513	CQ0.0015	CQ1500P(NH2)
C514	CQ0.0015	CQ1500P(NH2)
C515	CQ0.0015	CQ1500P(NH2)
C516	CQ0.0015	CQ1500P(NH2)
C517	CQ180P	CQ180P(NH2)
C518	CQ180P	CQ180P(NH2)
C519	CQ180P	CQ180P(NH2)
C520	CQ180P	CQ180P(NH2)
C521	100/50(RE3)	47/50(RFS)
C522	100/50(RE3)	47/50(RFS)
C523	10/50(RE3)	10/100(RFS)
C524	10/50(RE3)	10/100(RFS)
C525	0.1/50(RE3)	CQ0.1J
C526	0.1/50(RE3)	CQ0.1J
C527	10/50(RE3)	10/100(RFS)
C528	10/50(RE3)	10/100(RFS)
C529	10/50(RE3)	10/100(RFS)
C530	10/50(RE3)	10/100(RFS)
C531	100/50(RE3)	47/50(RFS)
C532	100/50(RE3)	47/50(RFS)
C535	10/50(RE3)	10/50(RFS)
C536	10/50(RE3)	10/50(RFS)
C537	10/50(RE3)	10/50(RFS)
C538	10/50(RE3)	10/50(RFS)
IC205	NJM5532MD	OP275GSR
IC206	NJM5532MD	OP275GSR
IC207	NJM2068MD	OP275GSR
IC208	NJM2068MD	OP275GSR
IC209	OP275GSR	OP275GSR
IC210	NJM2068MD	OP275GSR
IC211	NJM5532MD	OP275GSR
IC212	NJM5532MD	OP275GSR
IC213	LM833MX	LM833MX

00D1U-3643 AD UNIT ASS'Y

	AVR5805BKEU AVR5805BKEC	AVCA1XVSPE2 AVCA1XVSPE1C	AVCA1XVSPJP	AVCA1XVSPEUT
	00D1U-3643	00D1U-3643B	00D1U-3643D	00D1U-3643F
C136	100/6.3	100/6.3(P-CAP)	100/6.3(P-CAP)	100/6.3
C143	100/6.3	100/6.3(P-CAP)	100/6.3(P-CAP)	100/6.3
C144	100/6.3	100/6.3(P-CAP)	100/6.3(P-CAP)	100/6.3
C176	100/6.3	100/6.3(P-CAP)	100/6.3(P-CAP)	100/6.3
C177	100/6.3	100/6.3(P-CAP)	100/6.3(P-CAP)	100/6.3
C178	100/6.3	100/6.3(P-CAP)	100/6.3(P-CAP)	100/6.3
C179	100/6.3	100/6.3(P-CAP)	100/6.3(P-CAP)	100/6.3
C505	10/50(RV2)	10/50(P.CAP)	10/50(P.CAP)	10/50(RV2)
C506	10/50(RV2)	10/50(P.CAP)	10/50(P.CAP)	10/50(RV2)
C507	10/50(RV2)	10/50(P.CAP)	10/50(P.CAP)	10/50(RV2)
C508	10/50(RV2)	10/50(P.CAP)	10/50(P.CAP)	10/50(RV2)
C509	10/50(RV2)	10/50(P.CAP)	10/50(P.CAP)	10/50(RV2)
C510	10/50(RV2)	10/50(P.CAP)	10/50(P.CAP)	10/50(RV2)
C511	10/50(RV2)	10/50(P.CAP)	10/50(P.CAP)	10/50(RV2)
C512	10/50(RV2)	10/50(P.CAP)	10/50(P.CAP)	10/50(RV2)
C555	10/50(RV2)	10/50(P.CAP)	10/50(P.CAP)	10/50(RV2)
C601	OPEN_C	220P	OPEN_C	220P
C602	OPEN_C	220P	OPEN_C	220P
C603	OPEN.	10/16	10/16	10/16
C604	OPEN.	10/16	10/16	10/16
C607	OPEN.	47/16	47/16	47/16
C608	OPEN.	47/16	47/16	47/16
C609	10/50(RV2)	10/50(P.CAP)	10/50(P.CAP)	10/50(RV2)
C610	10/50(RV2)	10/50(P.CAP)	10/50(P.CAP)	10/50(RV2)
C627	220P	220P	OPEN_C	220P
C628	220P	220P	OPEN_C	220P
C629	10/50(RV2)	10/50(P.CAP)	10/50(P.CAP)	10/50(RV2)
C630	10/50(RV2)	10/50(P.CAP)	10/50(P.CAP)	10/50(RV2)
C635	220P	220P	OPEN_C	220P
C636	220P	220P	OPEN_C	220P
C643	100P	100P	OPEN_C	100P
C644	100P	100P	OPEN_C	100P
C647	22/16	22/16(P.CAP)	22/16(P.CAP)	22/16
C648	22/16	22/16(P.CAP)	22/16(P.CAP)	22/16
C649	22/16	22/16(P.CAP)	22/16(P.CAP)	22/16
C650	22/16	22/16(P.CAP)	22/16(P.CAP)	22/16
C711	10/50(RV2)	10/50(P.CAP)	10/50(P.CAP)	10/50(RV2)
C712	10/50(RV2)	10/50(P.CAP)	10/50(P.CAP)	10/50(RV2)
C713	10/50(RV2)	10/50(P.CAP)	10/50(P.CAP)	10/50(RV2)
C714	10/50(RV2)	10/50(P.CAP)	10/50(P.CAP)	10/50(RV2)
C715	OPEN_C	100P	OPEN_C	OPEN_C
C716	OPEN_C	100P	OPEN_C	OPEN_C
C717	OPEN_C	100P	OPEN_C	OPEN_C
C718	OPEN_C	100P	OPEN_C	OPEN_C
C719	OPEN_C	100P	OPEN_C	OPEN_C
C720	OPEN_C	100P	OPEN_C	OPEN_C
C721	OPEN_C	100P	OPEN_C	OPEN_C
C722	OPEN_C	100P	OPEN_C	OPEN_C
C723	OPEN_C	100P	OPEN_C	OPEN_C
C724	OPEN_C	100P	OPEN_C	OPEN_C
C725	OPEN_C	100P	OPEN_C	OPEN_C
C726	OPEN_C	100P	OPEN_C	OPEN_C

	AVR5805BKEU AVR5805BKEC	AVCA1XVSPE2 AVCA1XVSPE1C	AVCA1XVSPJP	AVCA1XVSPEUT
	00D1U-3643	00D1U-3643B	00D1U-3643D	00D1U-3643F
C727	OPEN_C	100P	OPEN_C	OPEN_C
C728	OPEN_C	100P	OPEN_C	OPEN_C
C729	OPEN_C	100P	OPEN_C	OPEN_C
C730	OPEN_C	100P	OPEN_C	OPEN_C
C731	OPEN_C	100P	OPEN_C	OPEN_C
C732	OPEN_C	100P	OPEN_C	OPEN_C
C733	OPEN_C	100P	OPEN_C	OPEN_C
C734	OPEN_C	100P	OPEN_C	OPEN_C
C735	OPEN_C	100P	OPEN_C	OPEN_C
C736	OPEN_C	100P	OPEN_C	OPEN_C
C747	OPEN_C	CK0.01	CK0.01	OPEN_C
L601	OPEN.	FTZ_CHOKE_COIL	OPEN	OPEN.
L602	OPEN.	FTZ_CHOKE_COIL	OPEN	OPEN.
IC601	OPEN.	NJM2068MD	NJM2068MD	NJM2068MD
IC603	NJM2068MD	OP275GSR	OP275GSR	NJM2068MD
IC605	NJM2068MD	NJM5532MD	NJM5532MD	NJM2068MD
IC606	NJM2068MD	NJM5532MD	NJM5532MD	NJM2068MD
R601	OPEN_R	100	100	100
R602	OPEN_R	100	100	100
R603	OPEN_R	100K	100K	100K
R604	OPEN_R	100K	100K	100K
R605	OPEN_R	91K	91K	91K
R606	OPEN_R	91K	91K	91K
R607	OPEN_R	47	47	47
R608	OPEN_R	47	47	47
R609	OPEN_R	100K	100K	100K
R610	OPEN_R	100K	100K	100K
R895	0	4.7K	0	0
R896	0	4.7K	0	0
JK601	OPEN.	2P-JACK_8559016	2P-JACK_8559016	2P-JACK_8559016

00D1U-3644 DIGITAL UNIT ASS'Y

	AVR5805BKEU AVR5805BKEC	AVCA1XVSPJP AVCA1XVSPE2	AVCA1XVSPE1C	AVCA1XVSPEUT
	1U-3644	1U-3644B	1U-3644E	1U-3644F
C105	OPEN	CQ0.022(NH2)	CQ0.022(NH2)	OPEN
C107	OPEN	CQ0.1	CQ0.1	OPEN
C110	OPEN	CQ0.022(NH2)	CQ0.022(NH2)	OPEN
C111	OPEN	CQ0.1	CQ0.1	OPEN
C115	OPEN	CQ0.022(NH2)	CQ0.022(NH2)	OPEN
C116	OPEN	CQ0.1	CQ0.1	OPEN
C120	OPEN	CQ0.022(NH2)	CQ0.022(NH2)	OPEN
C121	OPEN	CQ0.1	CQ0.1	OPEN
C125	OPEN	CQ0.022(NH2)	CQ0.022(NH2)	OPEN
C126	OPEN	CQ0.1	CQ0.1	OPEN
C130	OPEN	CQ0.022(NH2)	CQ0.022(NH2)	OPEN
C131	OPEN	CQ0.1	CQ0.1	OPEN
C135	OPEN	CQ0.022(NH2)	CQ0.022(NH2)	OPEN
C136	OPEN	CQ0.1	CQ0.1	OPEN
C140	OPEN	CQ0.022(NH2)	CQ0.022(NH2)	OPEN
C141	OPEN	CQ0.1	CQ0.1	OPEN
C150	100/6.3	100/6.3(P-CAP)	100/6.3(P-CAP)	100/6.3
C151	100/6.3	100/6.3(P-CAP)	100/6.3(P-CAP)	100/6.3
C155	CF0.022	OPEN	OPEN	CF0.022
C156	CF0.022	OPEN	OPEN	CF0.022
C157	CF0.1	OPEN	OPEN	CF0.1
C158	CF0.1	OPEN	OPEN	CF0.1
C159	CF0.022	OPEN	OPEN	CF0.022
C160	CF0.022	OPEN	OPEN	CF0.022
C161	CF0.1	OPEN	OPEN	CF0.1
C162	CF0.1	OPEN	OPEN	CF0.1
C163	CF0.022	OPEN	OPEN	CF0.022
C164	CF0.022	OPEN	OPEN	CF0.022
C165	CF0.1	OPEN	OPEN	CF0.1
C166	CF0.1	OPEN	OPEN	CF0.1
C167	CF0.022	OPEN	OPEN	CF0.022
C168	CF0.022	OPEN	OPEN	CF0.022
C169	CF0.1	OPEN	OPEN	CF0.1
C170	CF0.1	OPEN	OPEN	CF0.1
C231	100/6.3	100/6.3(P-CAP)	100/6.3(P-CAP)	100/6.3
C234	100/6.3	100/6.3(P-CAP)	100/6.3(P-CAP)	100/6.3
C235	100/6.3	100/6.3(P-CAP)	100/6.3(P-CAP)	100/6.3
C542	100/6.3	100/6.3(P-CAP)	100/6.3(P-CAP)	100/6.3
C624	100/6.3	100/6.3(P-CAP)	100/6.3(P-CAP)	100/6.3
C627	100/6.3	100/6.3(P-CAP)	100/6.3(P-CAP)	100/6.3
C724	100/6.3	100/6.3(P-CAP)	100/6.3(P-CAP)	100/6.3
C727	100/6.3	100/6.3(P-CAP)	100/6.3(P-CAP)	100/6.3
C824	100/6.3	100/6.3(P-CAP)	100/6.3(P-CAP)	100/6.3
C827	100/6.3	100/6.3(P-CAP)	100/6.3(P-CAP)	100/6.3
R536	4.7K	4.7K	910	24K

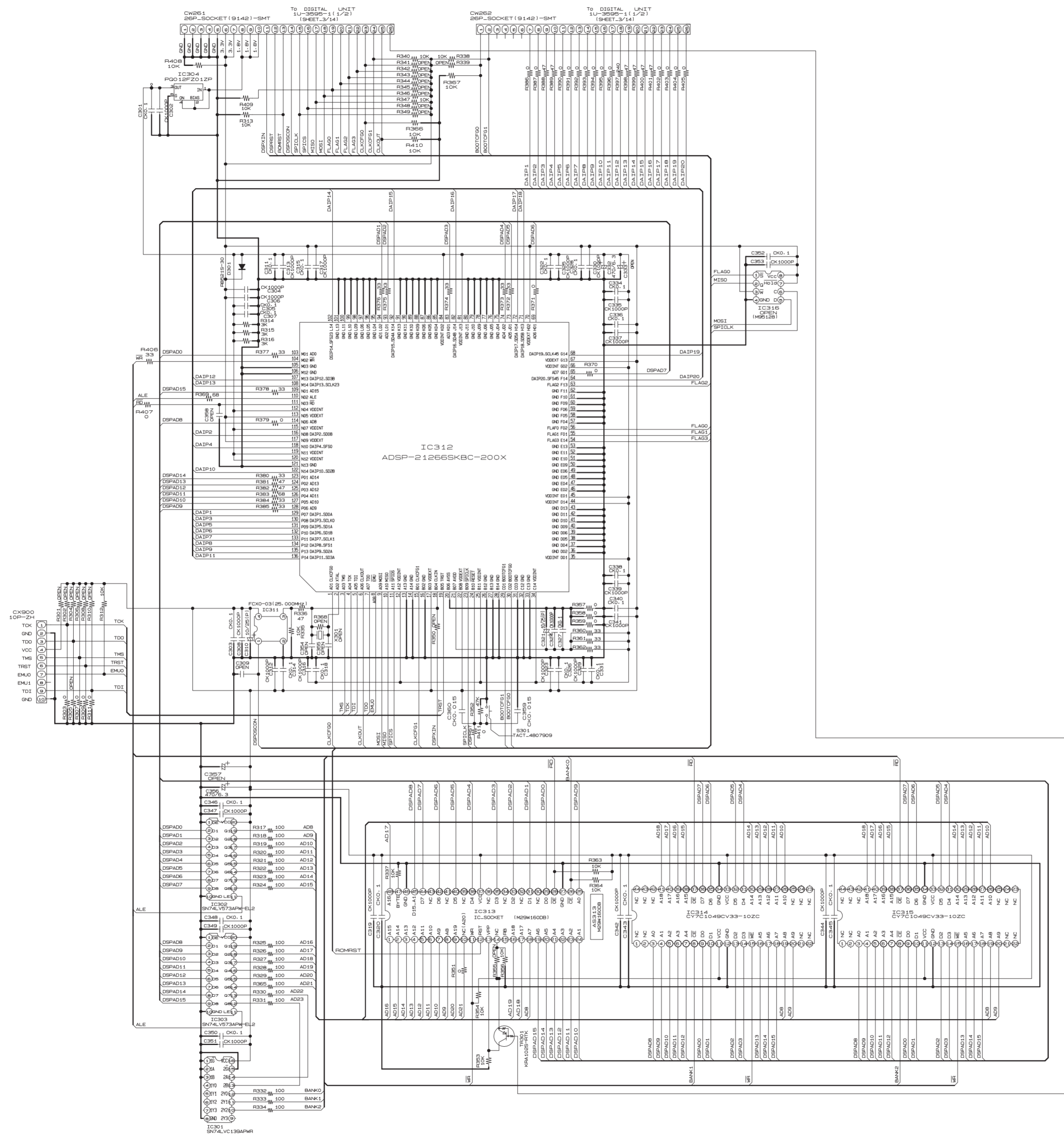
00D1U-3650 CONNECT-2 UNIT ASS'Y

	AVR5805BKEU AVR5805BKEC AVCA1XVSPEUT	AVCA1XVSPE2 AVCA1XVSPE1C	AVCA1XVSPJP
	00D1U-3650	00D1U-3650B	00D1U-3650D
C501	OPEN	1/50(RE3)	OPEN
C502	OPEN	1/50(RE3)	OPEN
D501	OPEN	1SS270A	OPEN
D502	OPEN	1SS270A	OPEN
R501	OPEN	1K	OPEN
R503	OPEN	10K	OPEN
R508	OPEN	1K	OPEN
R509	OPEN	10K	OPEN
J401	OPEN	OPEN	SHORT
J402	OPEN	OPEN	SHORT
J403	OPEN	OPEN	SHORT
J404	OPEN	OPEN	SHORT
J405	OPEN	OPEN	SHORT
BB403	OPEN	OPEN	9P-TUCP-SOCKET
BB404	OPEN	OPEN	9P-TUCP-BASE
BB405	OPEN	OPEN	9P-TUCP-SOCKET
BB406	OPEN	OPEN	9P-TUCP-SOCKET
BB407	OPEN	OPEN	9P-TUCP-BASE
BB408	OPEN	OPEN	9P-TUCP-SOCKET
BB409	OPEN	OPEN	9P-TUCP-SOCKET
BB410	OPEN	OPEN	9P-TUCP-BASE
BB411	OPEN	OPEN	9P-TUCP-SOCKET
BB412	OPEN	OPEN	9P-TUCP-SOCKET
BB413	OPEN	OPEN	9P-TUCP-BASE
BB414	OPEN	OPEN	9P-TUCP-SOCKET
BB415	OPEN	OPEN	9P-TUCP-SOCKET
CX736	OPEN	3P-EH(BK)	OPEN
CX737	OPEN	3P-EH(BU)	OPEN
JK403	6P-PIN_JACK	6P-PIN_JACK	3P-PIN_JACK
JK404	OPEN	OPEN	D_DCONNECTOR
JK405	OPEN	OPEN	D_DCONNECTOR
JK406	OPEN	OPEN	D_DCONNECTOR
JK407	OPEN	OPEN	D_DCONNECTOR
JK408	OPEN	OPEN	D_DCONNECTOR
RL501	OPEN	VSB-12STB	OPEN
RL502	OPEN	VSB-12STB	OPEN
RL503	OPEN	VSB-12STB	OPEN
RL504	OPEN	VSB-12STB	OPEN
TR501	OPEN	2SC/KTC3199(GR)	OPEN
TR505	OPEN	2SC/KTC3199(GR)	OPEN
W501	OPEN	3C WIRE ASS'Y	OPEN
W502	OPEN	3C WIRE ASS'Y	OPEN
W503	OPEN	3C WIRE ASS'Y	OPEN
W504	OPEN	3C WIRE ASS'Y	OPEN

	AVR5805BKEU AVR5805BKEC AVCA1XVSPEUT	AVCA1XVSPE2 AVCA1XVSPE1C	AVCA1XVSPJP
	00D1U-3650	00D1U-3650B	00D1U-3650D
W505	OPEN	3C WIRE ASS'Y	OPEN
W506	OPEN	3C WIRE ASS'Y	OPEN
W507	OPEN	M3-TER.TOP-cu	OPEN
W508	OPEN	M3-TER.TOP-cu	OPEN
W509	OPEN	M3-TER.TOP-cu	OPEN
W510	OPEN	M3-TER.TOP-cu	OPEN
W511	OPEN	M3-TER.TOP-cu	OPEN
W512	OPEN	M3-TER.TOP-cu	OPEN
W513	OPEN	M3-TER.TOP-cu	OPEN
W514	OPEN	M3-TER.TOP-cu	OPEN
W515	OPEN	M3-TER.TOP-cu	OPEN
W516	OPEN	M3-TER.TOP-cu	OPEN

SCHEMATIC DIAGRAMS (1/61)

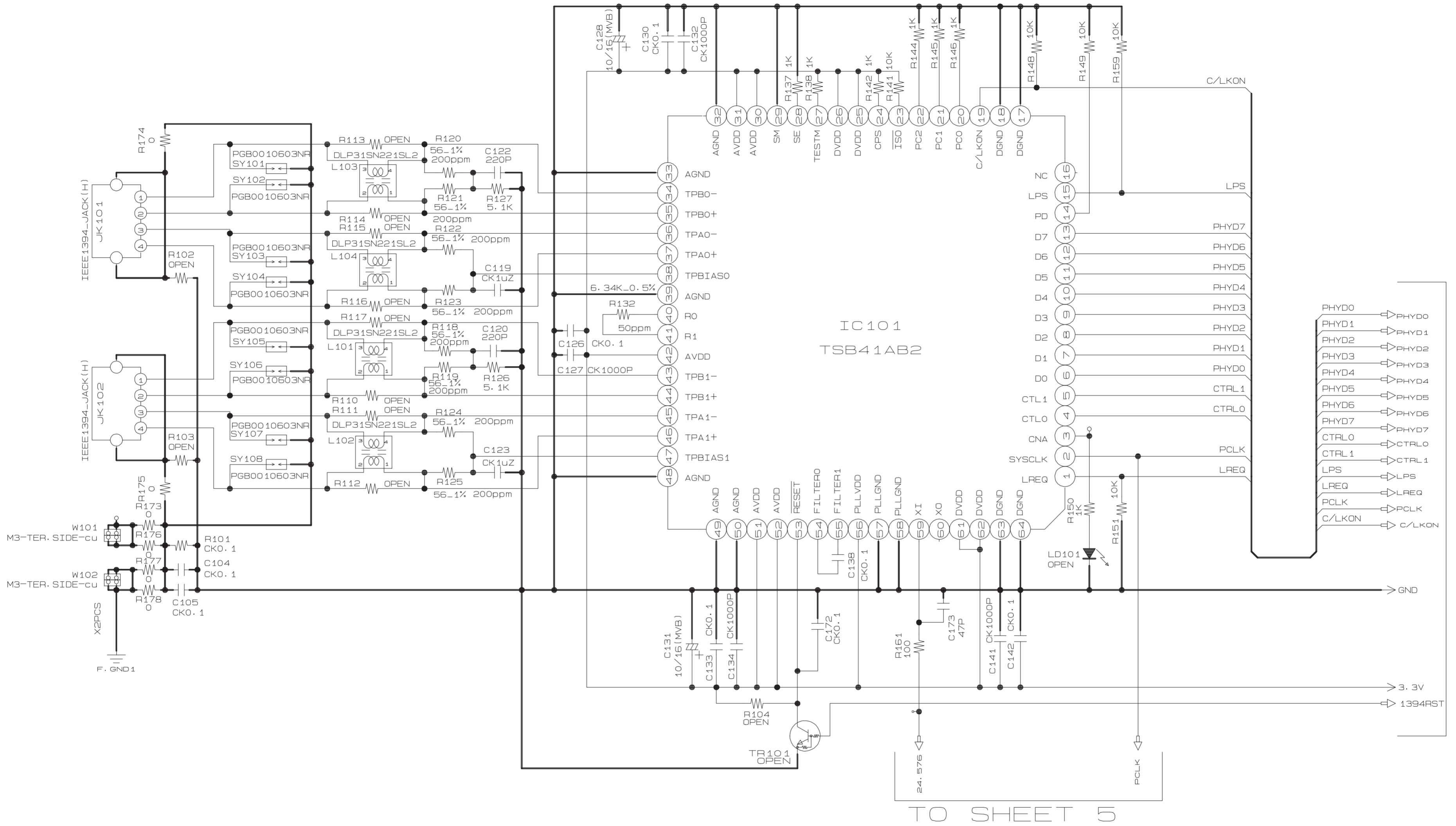
1 2 3 4 5 6 7 8 9 10 11



1U-3551
DSP_ADI_EX_UNIT

SCHEMATIC DIAGRAMS (2/61)

1 2 3 4 5 6 7 8 9 10 11



1U-3636-1 (1/6)
IEEE1394_UNIT (1/6)

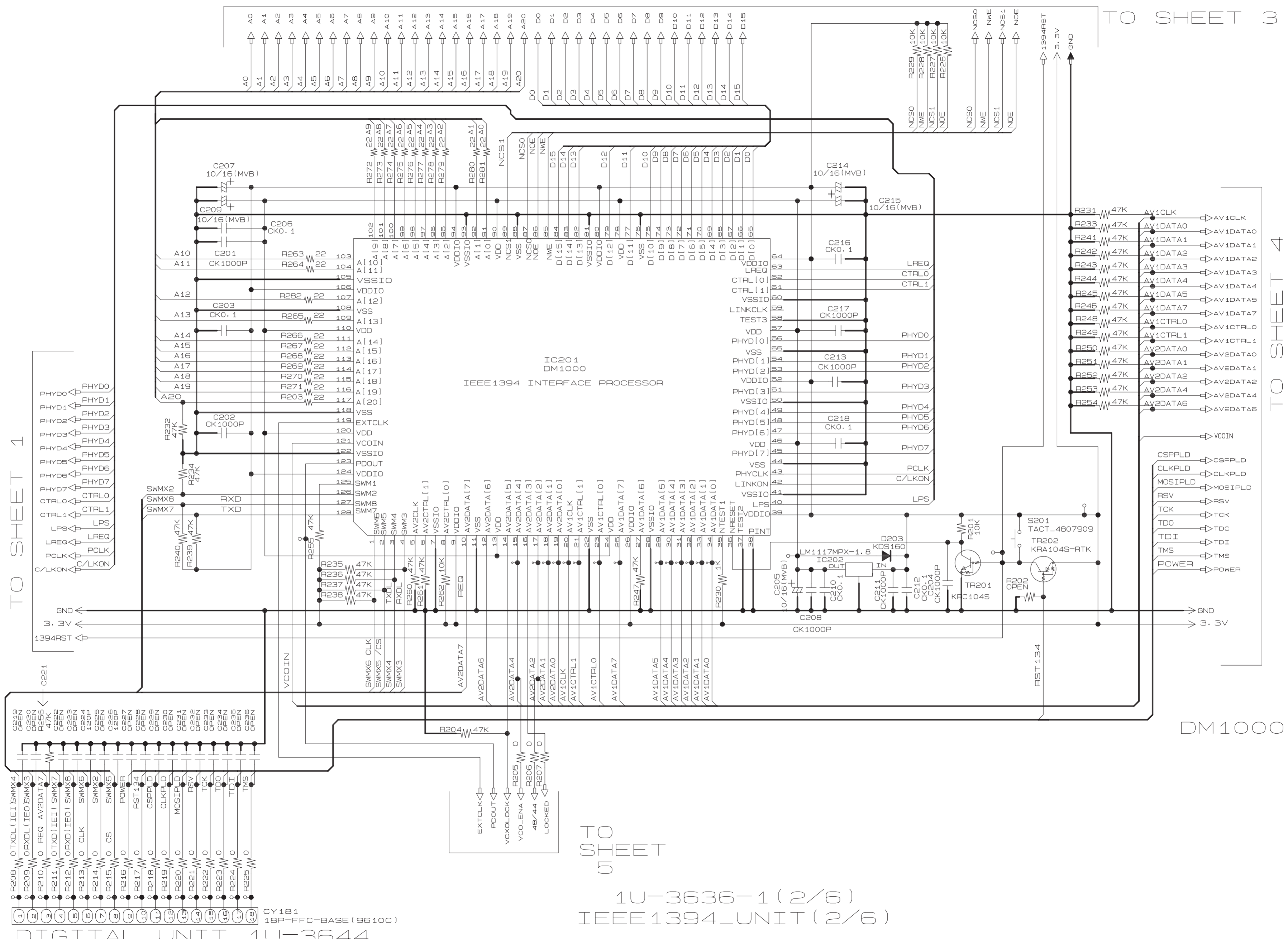
TO SHEET 5

TO SHEET 2

PHY

SCHEMATIC DIAGRAMS (3/61)

1 2 3 4 5 6 7 8 9 10 11



TO SHEET 1

TO SHEET 3

TO SHEET 4

- 1 R208 0 TXDL (IEI) SWMX4
- 2 R209 0 RXDL (IEO) SWMX3
- 3 R210 0 REG AV2DAT7
- 4 R211 0 TXD (IEI) SWMX7
- 5 R212 0 RXD (IEO) SWMX8
- 6 R213 0 CLK
- 7 R214 0 CS
- 8 R215 0 CS
- 9 R216 0 POWER
- 10 R217 0 RST1
- 11 R218 0 CSPLD
- 12 R219 0 CLKPLD
- 13 R220 0 MOSIPLD
- 14 R221 0 RSV
- 15 R222 0 TCK
- 16 R223 0 TDO
- 17 R224 0 TDI
- 18 R225 0 TMS

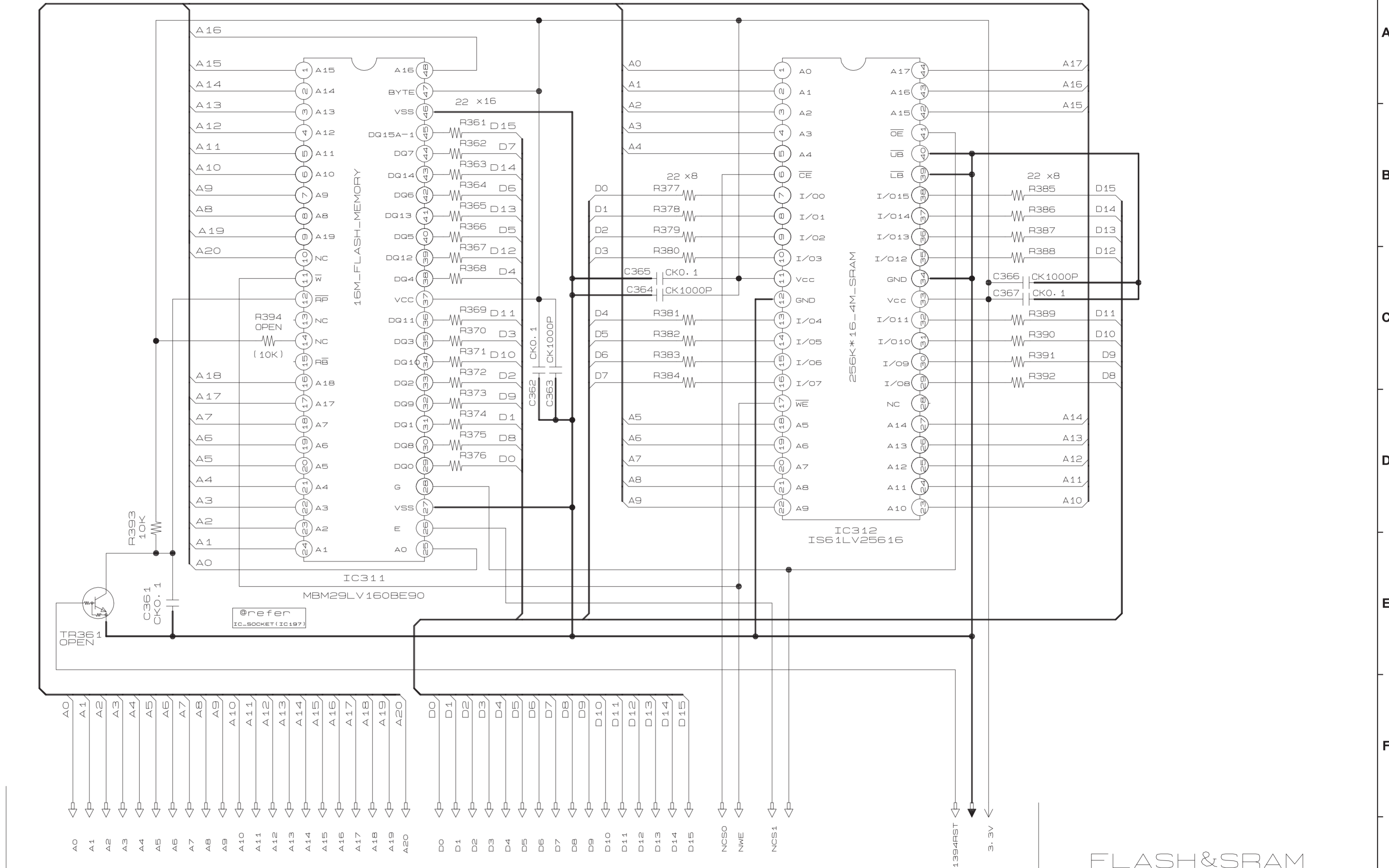
DIGITAL UNIT 1U-3644

TO SHEET

1U-3636-1 (2/6)
IEEE 1394 UNIT (2/6)

DM1000

1 2 3 4 5 6 7 8 9 10 11



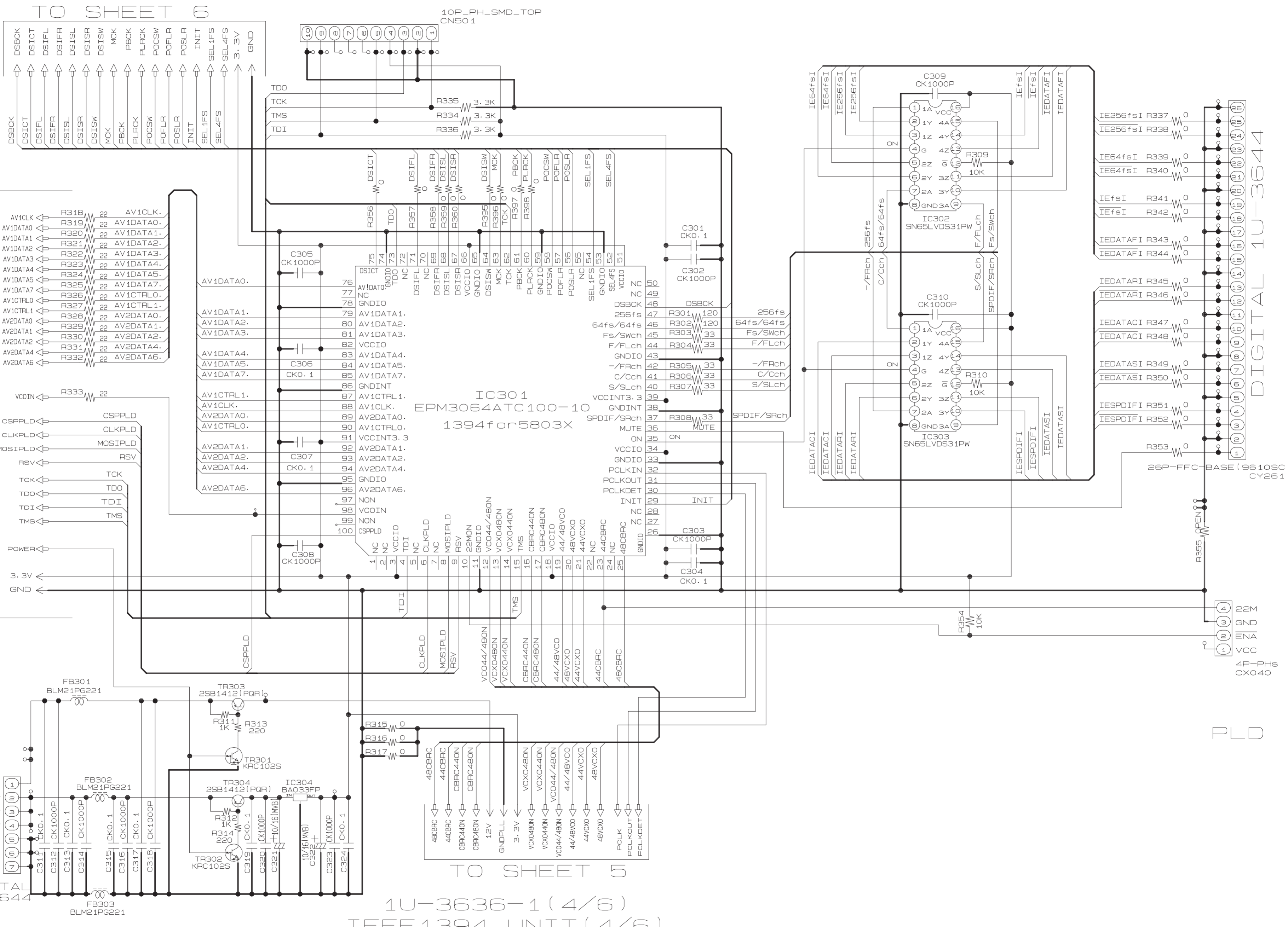
TO SHEET 2

1U-3636-1 (3/6)
IEEE1394_UNIT (3/6)

FLASH & SRAM

SCHEMATIC DIAGRAMS (5/61)

1 2 3 4 5 6 7 8 9 10 11



TO SHEET 4

TO SHEET 0

IC301
EPM3064ATC100-10
1394 for 5803X

TO SHEET 5
1U-3636-1(4/6)
IEEE1394_UNIT(4/6)

DIGITAL 1U-3644

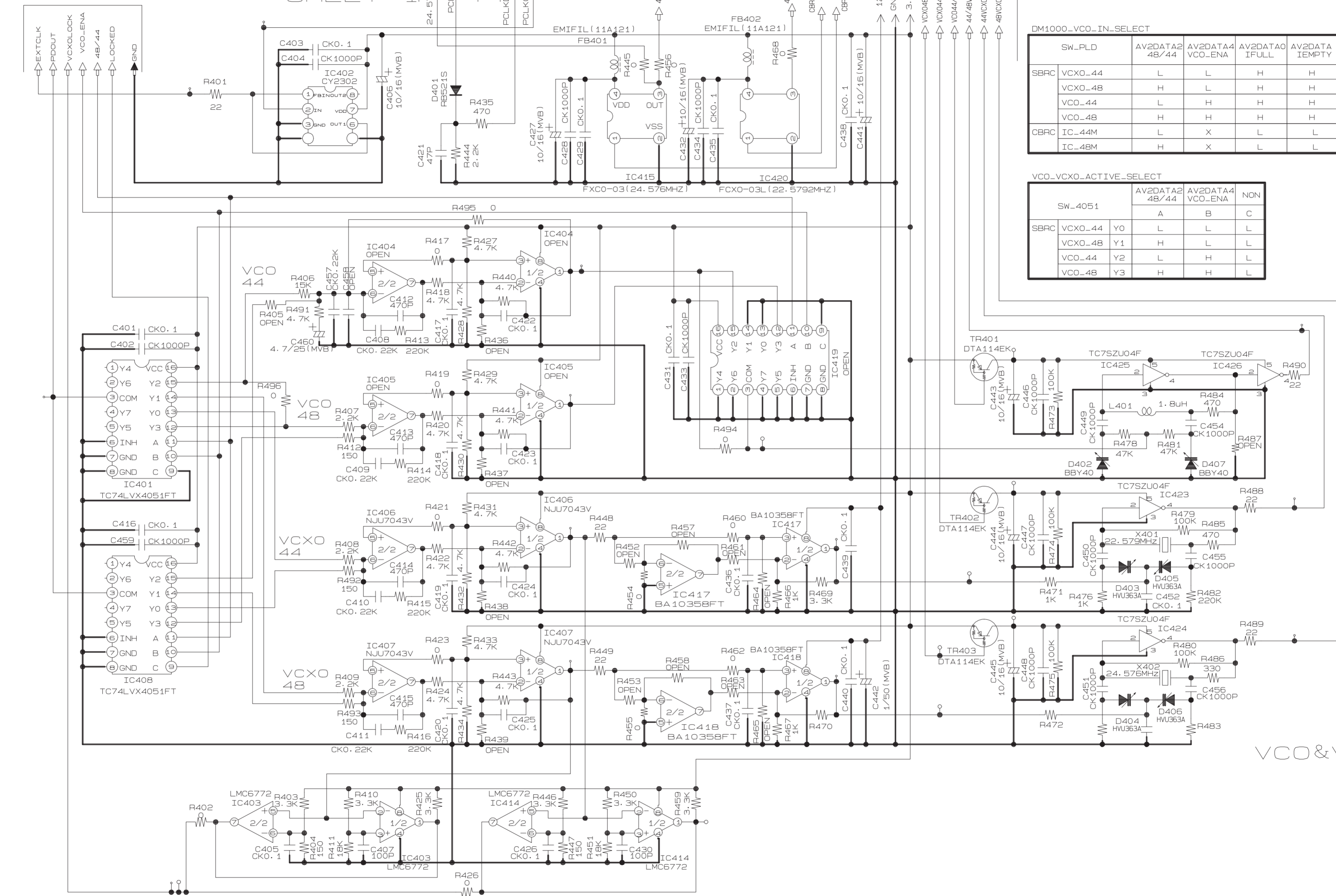
PLD

1 2 3 4 5 6 7 8 9 10 11

TO SHEET 2

TO SHEET 1

TO SHEET 4



DM1000_VCO_IN_SELECT

	SW_PLD	AV2DATA2 4B/44	AV2DATA4 VCO_ENA	AV2DATA0 IFULL	AV2DATA IEMPTY
SBRC	VCXO_44	L	L	H	H
	VCXO_48	H	L	H	H
	VCO_44	L	H	H	H
CBRC	IC_44M	L	X	L	L
	IC_48M	H	X	L	L

VCO_VCXO_ACTIVE_SELECT

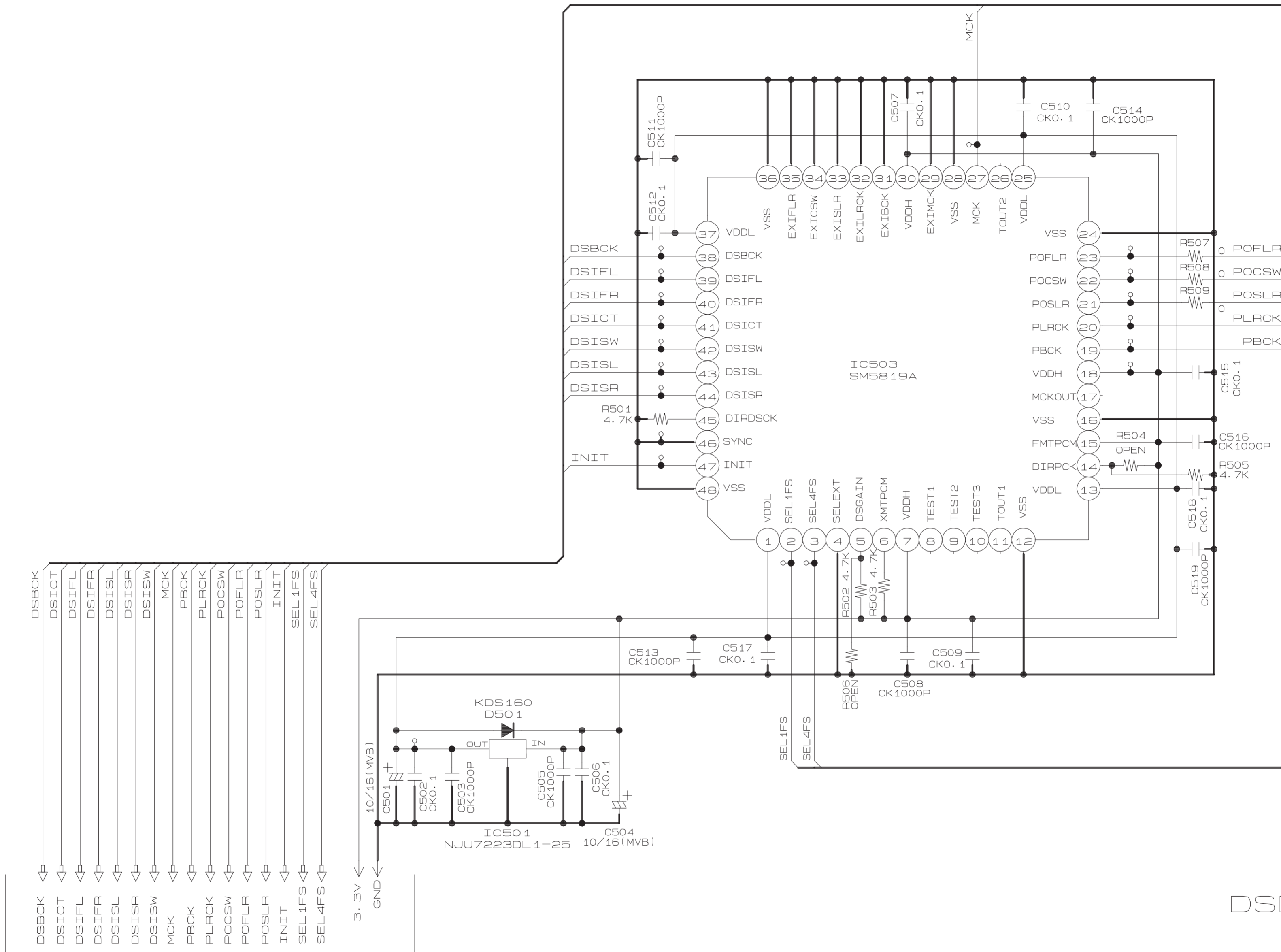
SW_4051	AV2DATA2 4B/44			AV2DATA4 VCO_ENA	NON
	Y0	Y1	Y2	C	
SBRC	VCXO_44	Y0	L	L	L
	VCXO_48	Y1	H	L	L
	VCO_44	Y2	L	H	L
VCXO_48	Y3	H	H	L	L

VCO&VCXO

1U-3636-1 (5/6)
IEEE1394_UNIT (5/6)

A
B
C
D
E
F
G
H

1 2 3 4 5 6 7 8 9 10 11



DSBCK
DSICT
DSIFL
DSIFR
DSISL
DSISR
DSISW
MCK
PBCK
PLRCK
POC5W
POFLR
POSLR
INIT
SEL1FS
SEL4FS

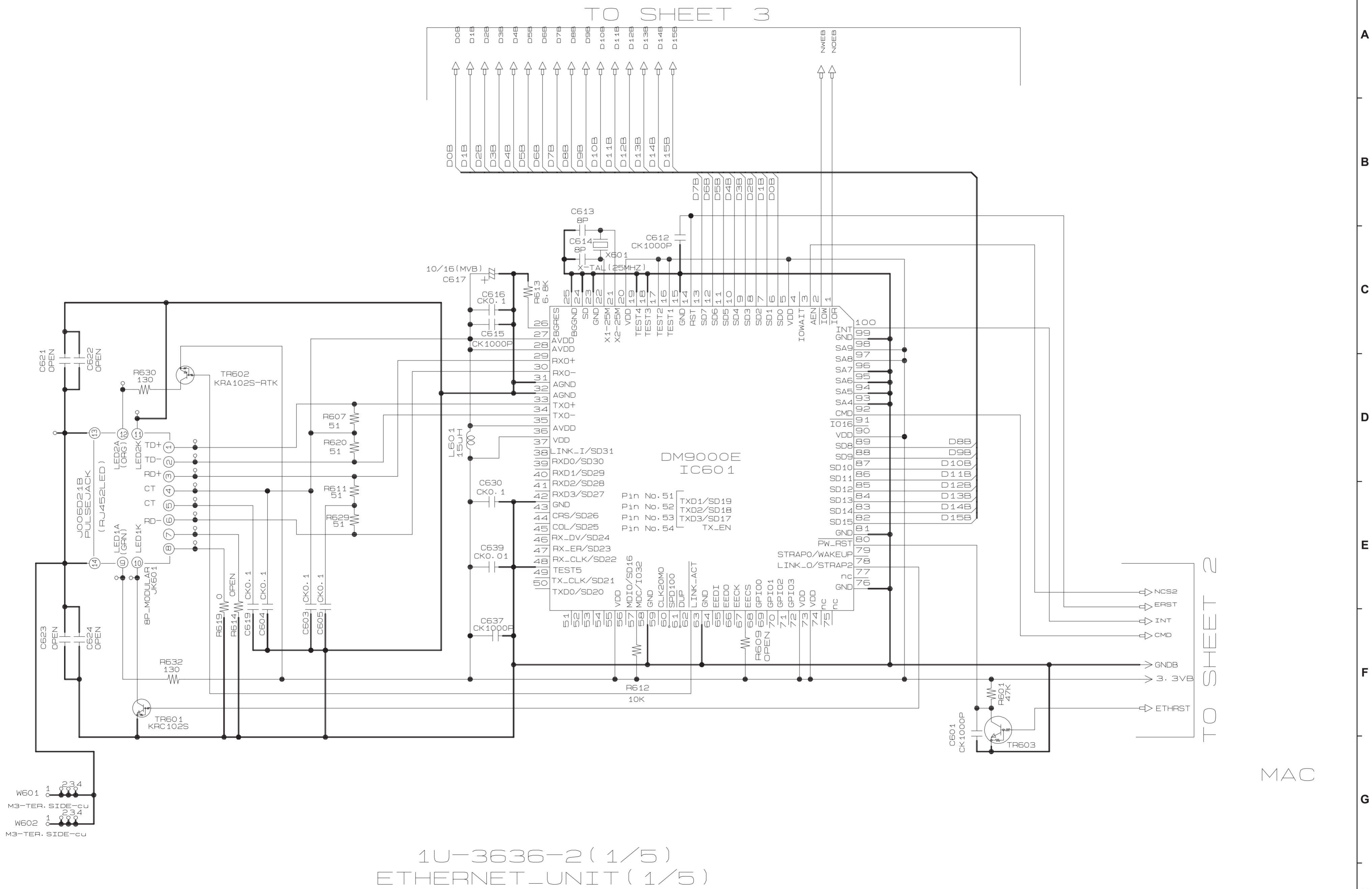
TO SHEET 4

1U-3636-1 (6/6)
IEEE1394_UNIT (6/6)

DSD to PCM

A
B
C
D
E
F
G
H

1 2 3 4 5 6 7 8 9 10 11



TO SHEET 3

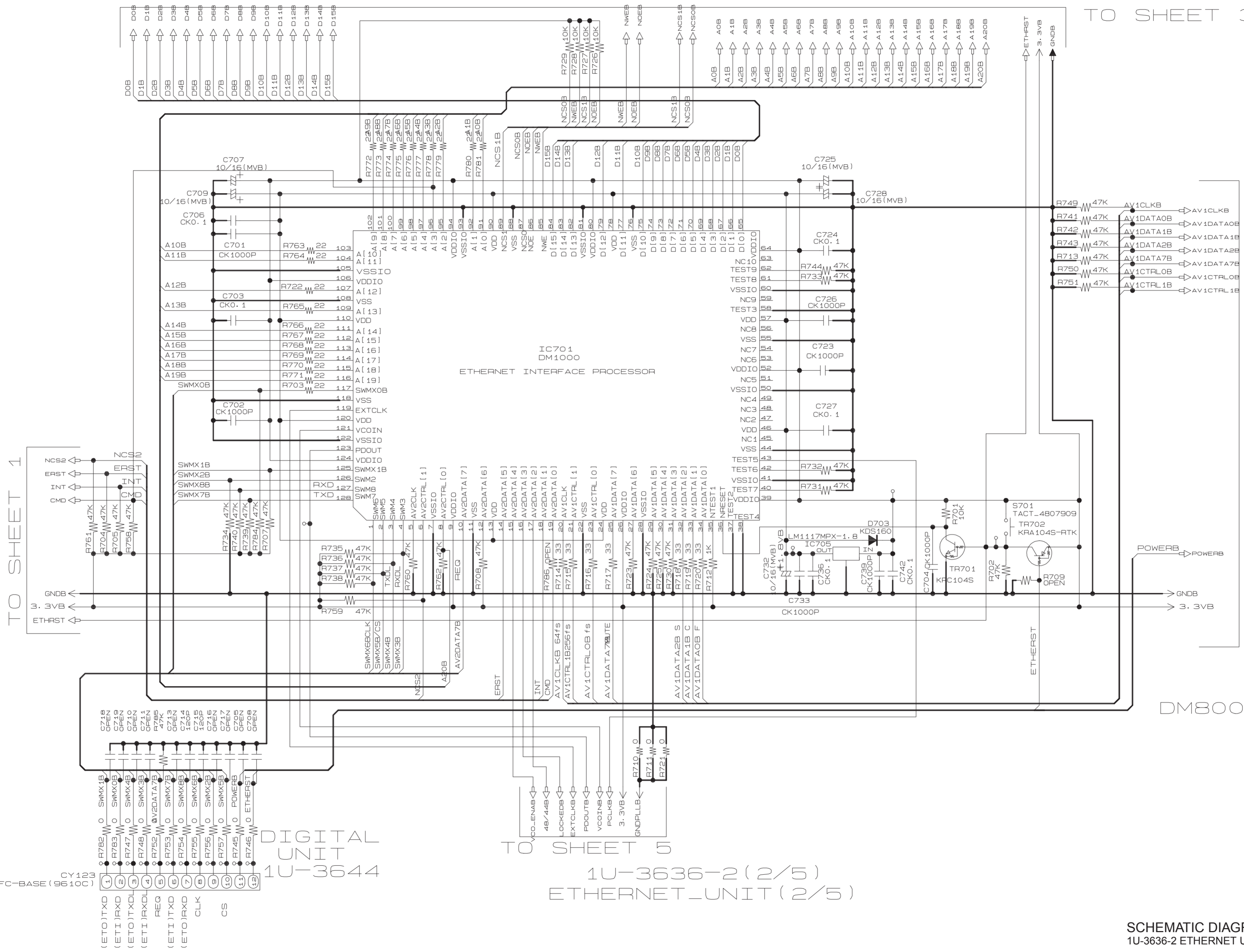
TO SHEET 2

MAC

1U-3636-2 (1/5)
ETHERNET_UNIT (1/5)

SCHEMATIC DIAGRAMS (9/61)

1 2 3 4 5 6 7 8 9 10 11



TO SHEET 1

TO SHEET 3

TO SHEET 4

TO SHEET 5

CY123
12P_FFC-BASE (9610C)

DIGITAL
UNIT
1U-3644

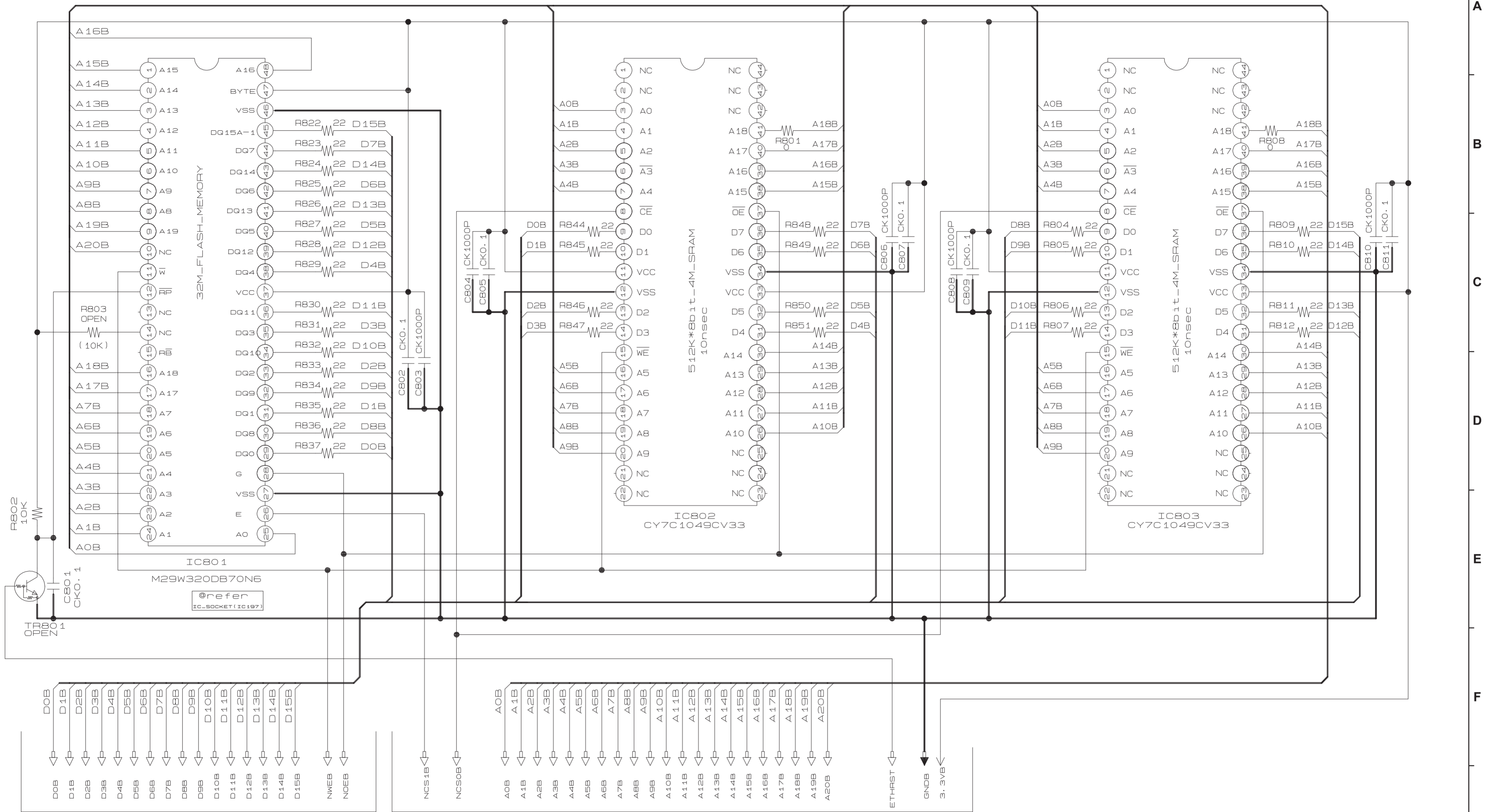
(ETO)TXD
(ETI)RXD
(ETO)TXDL
(ETI)RXDL
(ETI)TXD
(ETO)RXD
CLK
CS

0 R782 0 SWMX1B
0 R783 0 SWMX0B
0 R747 0 SWMX4B
0 R748 0 SWMX3B
0 R752 0 AV2DATA7B
0 R753 0 SWMX7B
0 R754 0 SWMX6B
0 R755 0 SWMX5B
0 R757 0 SWMX2B
0 R745 0 POWERB
0 R746 0 ETHERST

1U-3636-2 (2/5)
ETHERNET UNIT (2/5)

SCHEMATIC DIAGRAMS (10/61)

1 2 3 4 5 6 7 8 9 10 11



TO SHEET 1&2

DOB
D1B
D2B
D3B
D4B
D5B
D6B
D7B
D8B
D9B
D10B
D11B
D12B
D13B
D14B
D15B
NWEB
NDEB

TO SHEET 2

A0B
A1B
A2B
A3B
A4B
A5B
A6B
A7B
A8B
A9B
A10B
A11B
A12B
A13B
A14B
A15B
A16B
A17B
A18B
A19B
A20B

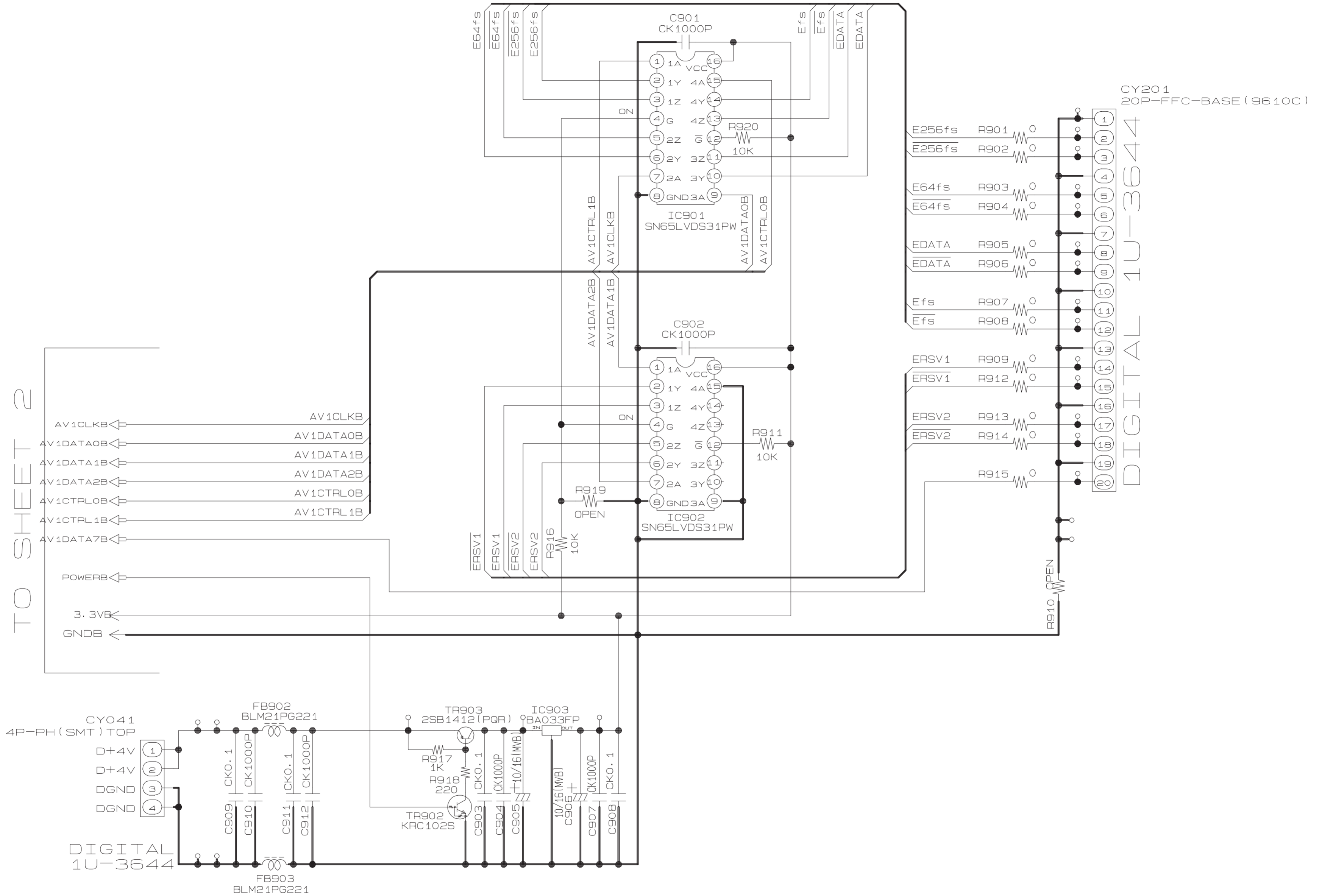
NCS1B
NCS0B

ETHRST
GNDB
3.3VB

FLASH&SRAM

1U-3636-2(3/5)
ETHERNET_UNIT(3/5)

1 2 3 4 5 6 7 8 9 10 11



TO SHEET 2

CY201
20P-FFC-BASE (9610C)
DIGITAL 1U-3644

LVDS

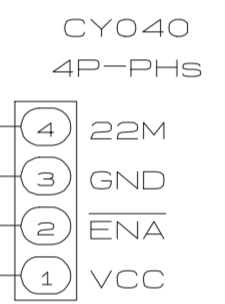
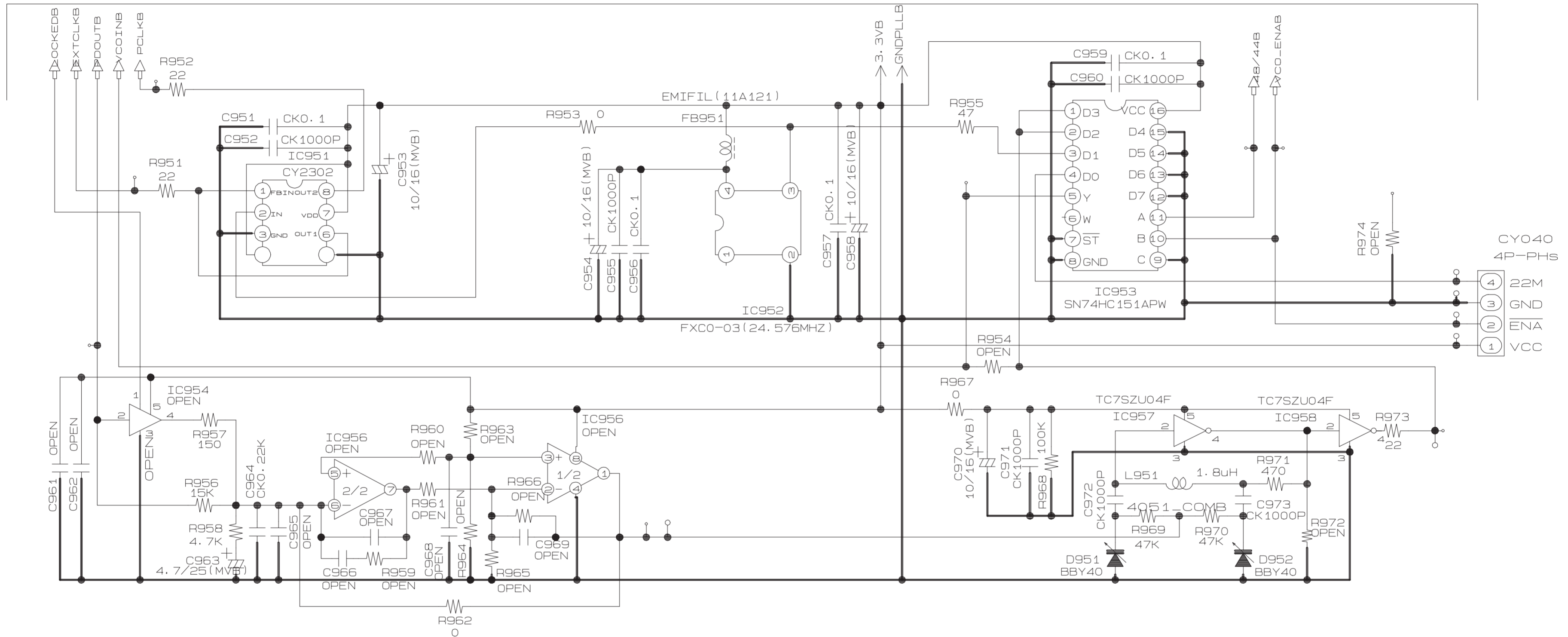
1U-3636-2 (4/5)
ETHERNET_UNIT (4/5)

A
B
C
D
E
F
G
H

1 2 3 4 5 6 7 8 9 10 11

A
B
C
D
E
F
G
H

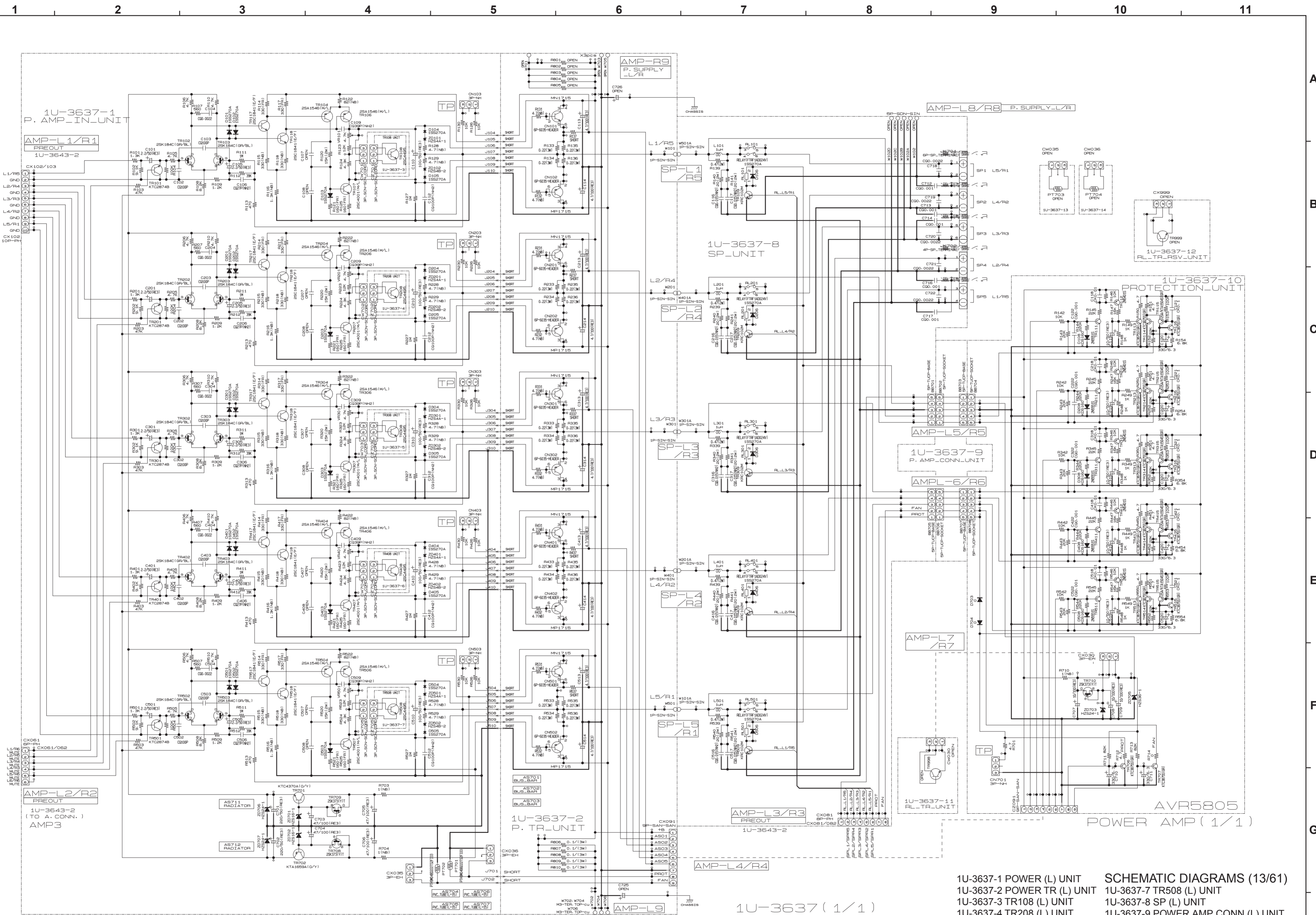
TO SHEET 2



VCO

1U-3636-2 (5/5)
ETHERNET_UNIT (5/5)

SCHEMATIC DIAGRAMS (13/61)

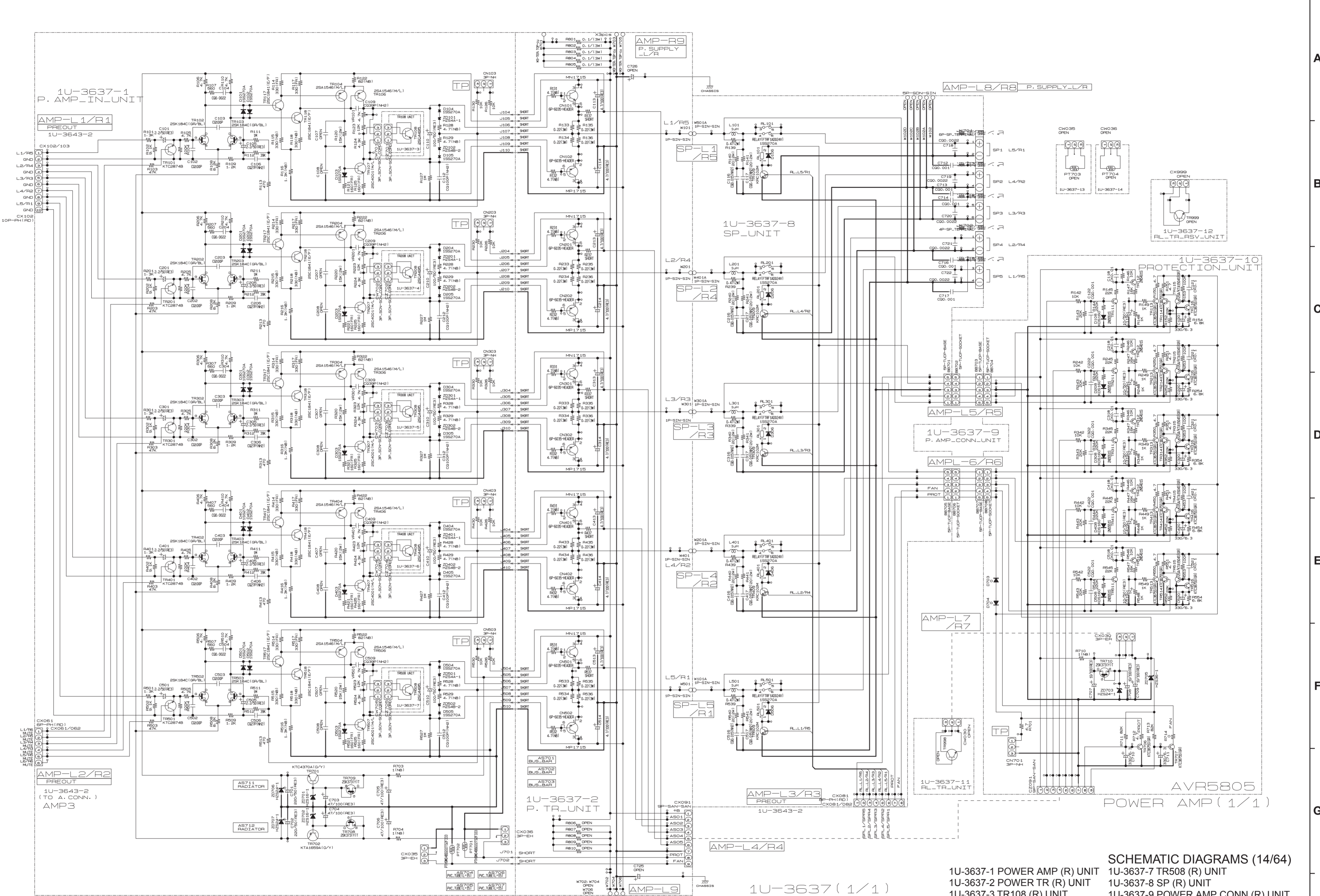


- 1U-3637-1 POWER (L) UNIT
- 1U-3637-2 POWER TR (L) UNIT
- 1U-3637-3 TR108 (L) UNIT
- 1U-3637-4 TR208 (L) UNIT
- 1U-3637-5 TR308 (L) UNIT
- 1U-3637-6 TR408 (L) UNIT
- 1U-3637-7 TR508 (L) UNIT
- 1U-3637-8 SP (L) UNIT
- 1U-3637-9 POWER AMP CONN (L) UNIT
- 1U-3637-10 PROTECTION (L) UNIT
- 1U-3637-11 RL TR (L) UNIT

1U-3637 (1/1)

SCHEMATIC DIAGRAMS (14/64)

1 2 3 4 5 6 7 8 9 10 11



- SCHEMATIC DIAGRAMS (14/64)
- 1U-3637-1 POWER AMP (R) UNIT
 - 1U-3637-2 POWER TR (R) UNIT
 - 1U-3637-3 TR108 (R) UNIT
 - 1U-3637-4 TR208 (R) UNIT
 - 1U-3637-5 TR308 (R) UNIT
 - 1U-3637-6 TR408 (R) UNIT
 - 1U-3637-7 TR508 (R) UNIT
 - 1U-3637-8 SP (R) UNIT
 - 1U-3637-9 POWER AMP CONN (R) UNIT
 - 1U-3637-10 PROTECTION (R) UNIT
 - 1U-3637-11 RL TR (R) UNIT

A
B
C
D
E
F
G
H

SCHEMATIC DIAGRAMS (15/61)

1 2 3 4 5 6 7 8 9 10 11

A
B
C
D
E
F
G
H

D+4V-1	1394/ETHERNET	1000mA
D+4V-2	MAIN DSP	2850mA
D+4V-3	ZONE DSP	755mA
D+4V-4	DIGITAL	1252mA

A. REG-7
BOTTOM_R
1U-3647-3

1U-3638-1
PRE_REG_UNIT

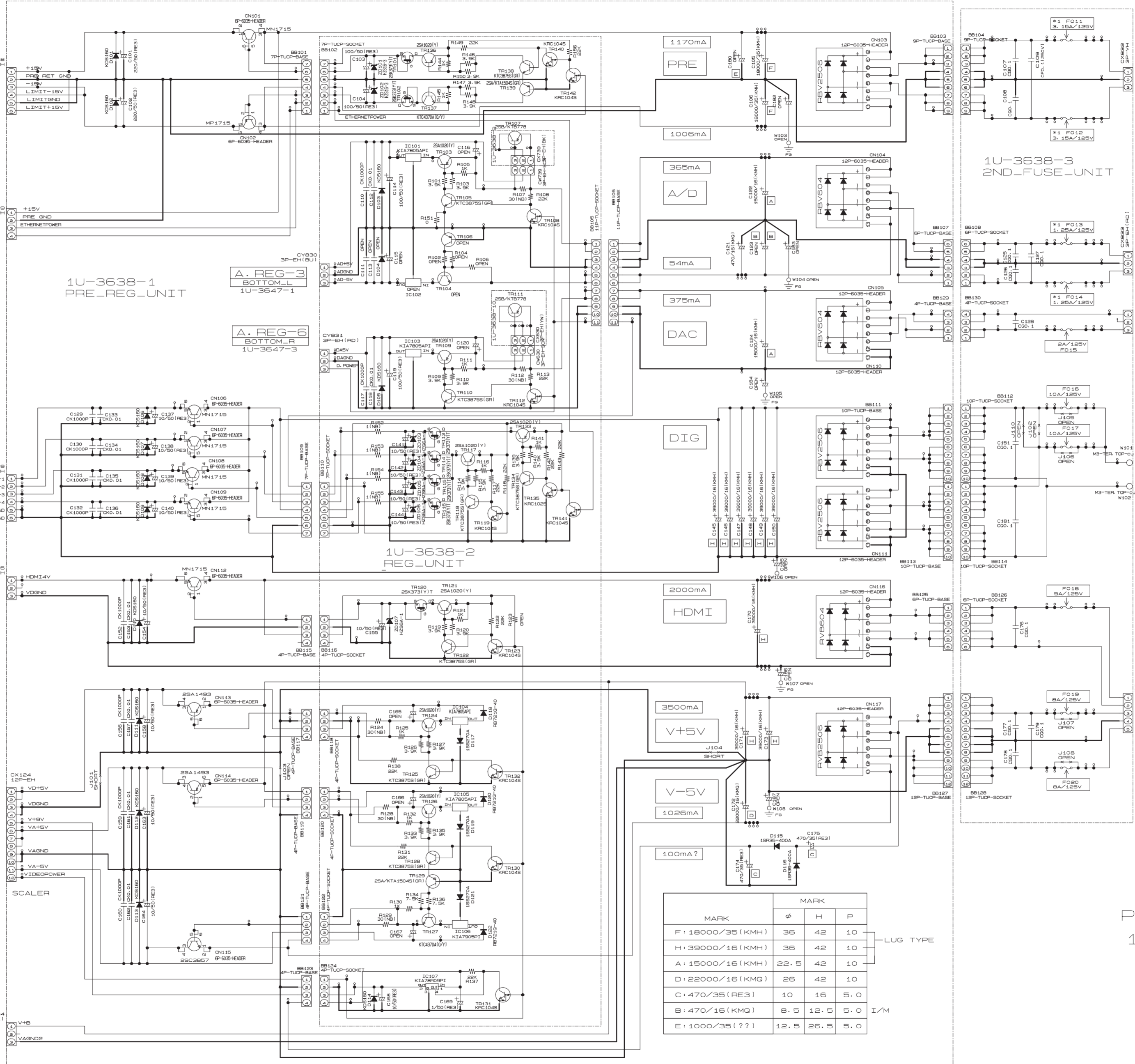
A. REG-3
BOTTOM_L
1U-3647-1

A. REG-6
BOTTOM_R
1U-3647-3

D. REG-1
DIGITAL
1U-3644

HDMI
1U-3645-1

V. REG-2
SCALER
1U-3645-2



TRANS
AUDIO_TRANS

TRANS
AUDIO_TRANS

TRANS
AUDIO_TRANS

TRANS
AUDIO_TRANS

TRANS
VIDEO_TRANS

TRANS
VIDEO_TRANS

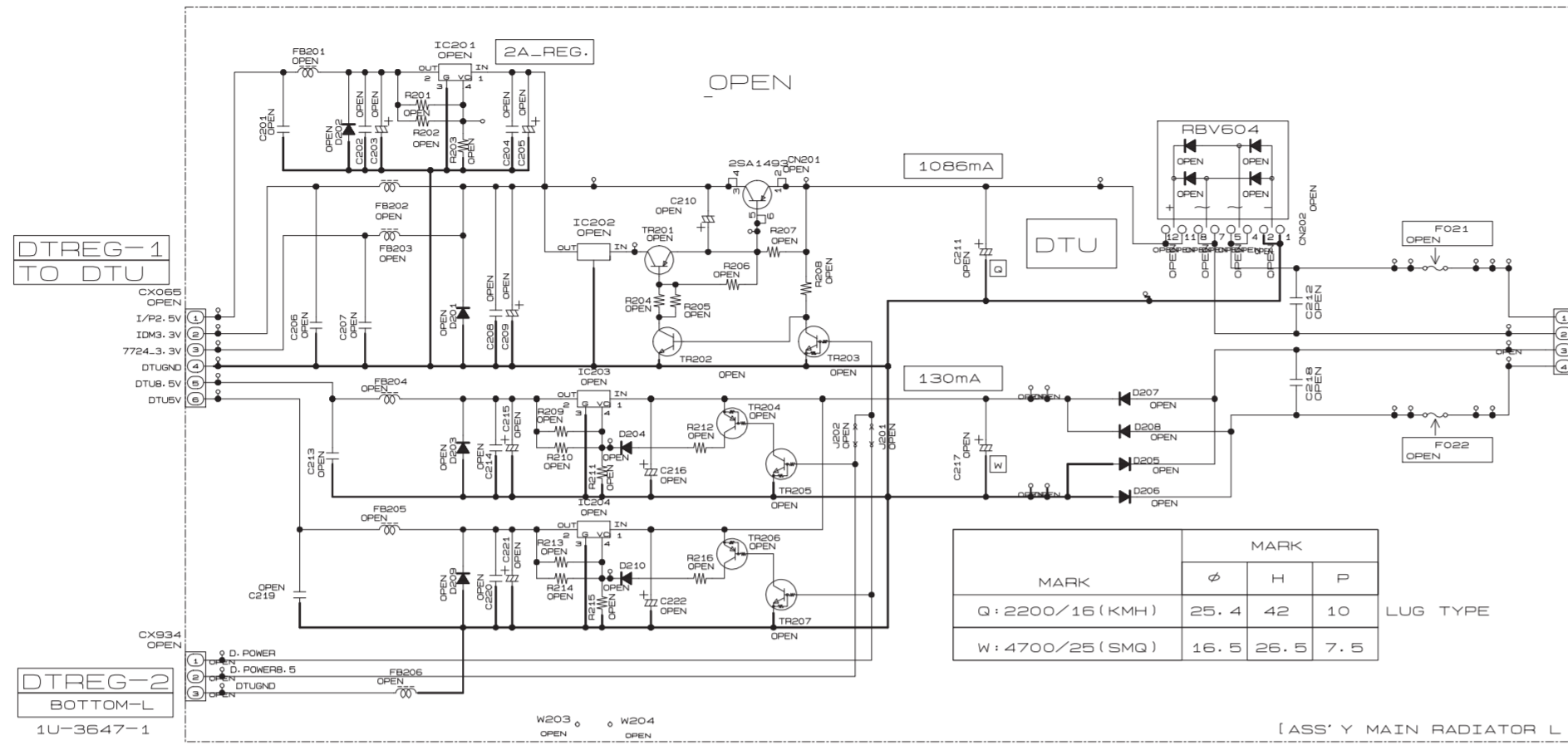
MARK		MARK		
MARK		\$	H	P
F	18000/35 (KMH)	36	42	10
H	39000/16 (KMH)	36	42	10
A	15000/16 (KMH)	22.5	42	10
D	22000/16 (KMH)	26	42	10
C	470/35 (RE3)	10	16	5.0
B	470/16 (KMQ)	8.5	12.5	5.0
E	1000/35 (??)	12.5	26.5	5.0

LUG TYPE I/M

AVR5805
PRE REG (1/2)
1U-3638 (1/2)

SCHEMATIC DIAGRAMS (16/61)

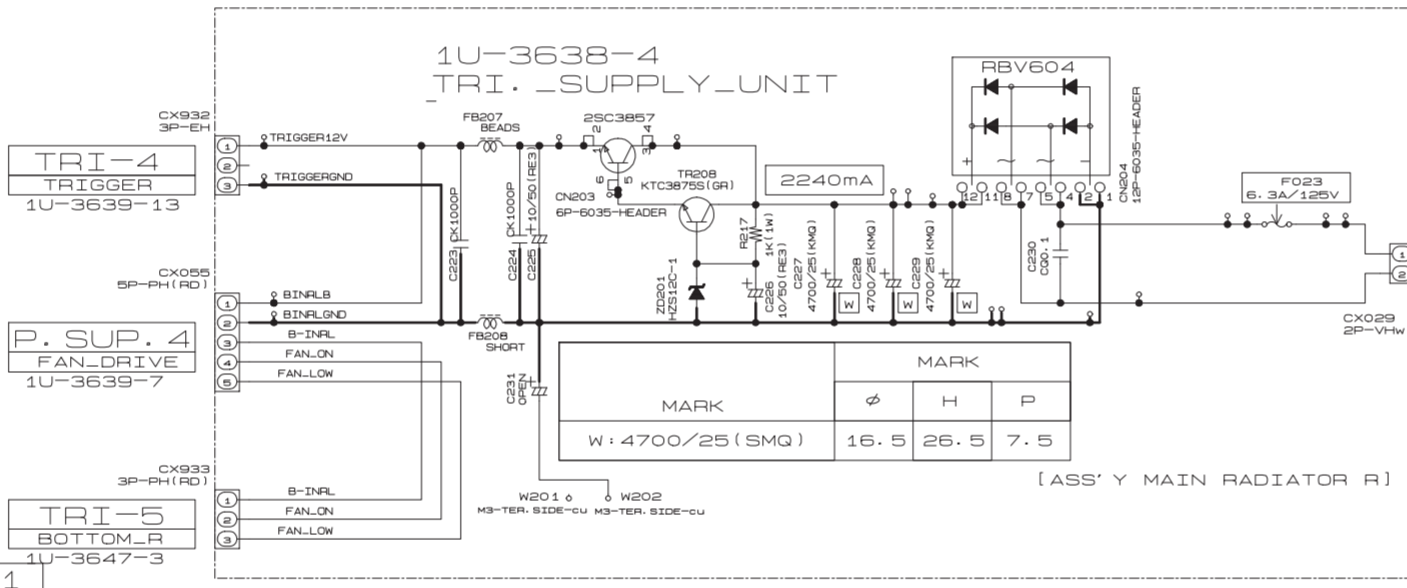
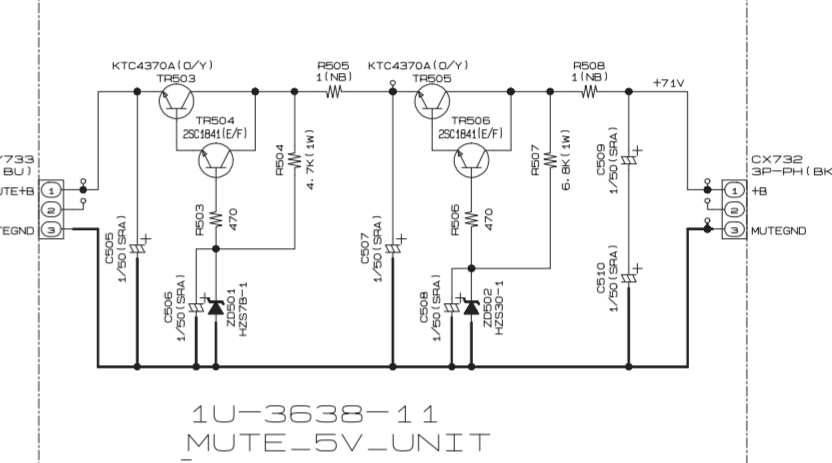
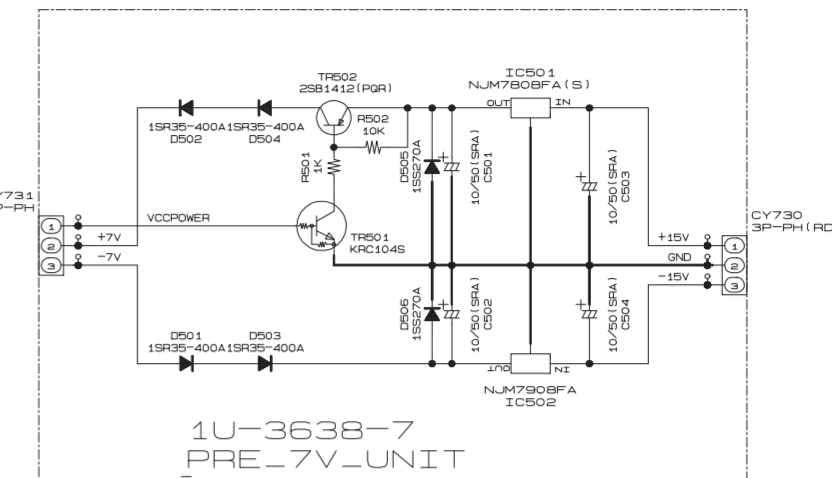
1 2 3 4 5 6 7 8 9 10 11



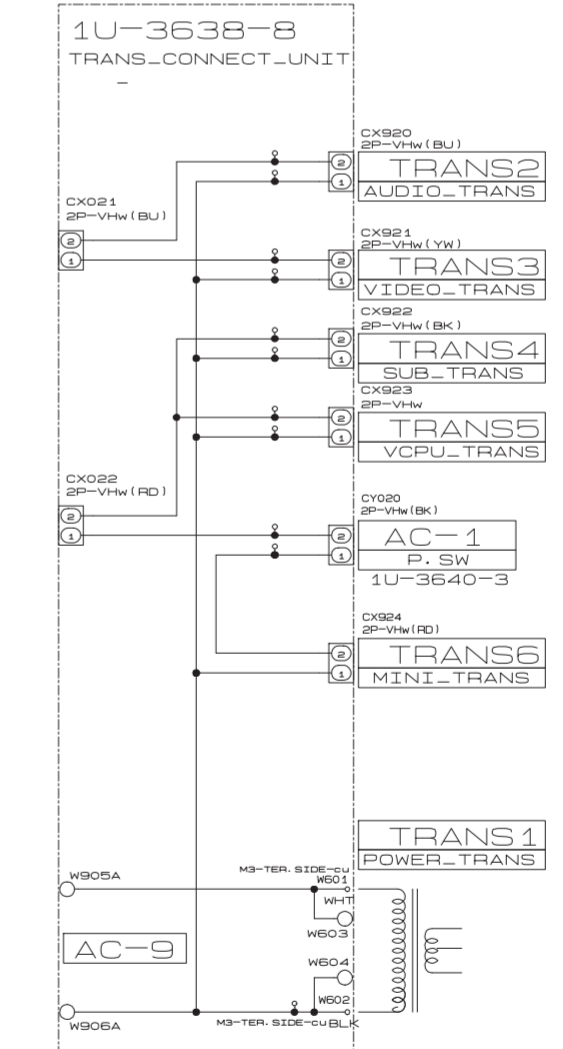
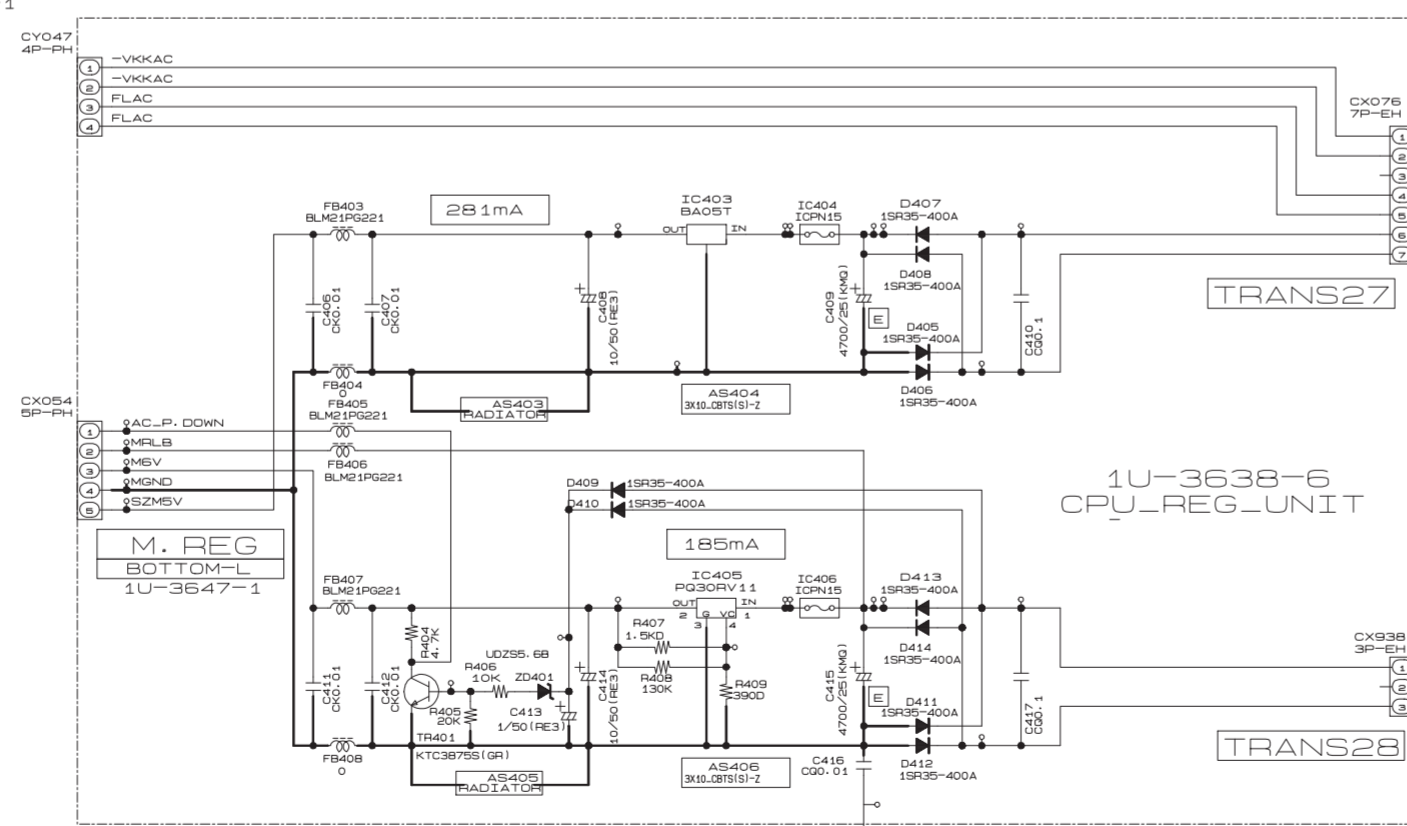
DTU_SUPPLY

	TPV.	MAX
I/P 2.5V	416mA	1.5A
IDM 3.3V	200mA	2.0A
7724 3.3V	470mA	
8.5V	65mA	
5.0V	65mA	

GROUP 1
GROUP 2



FLD-1
FLD
1U-3640-1



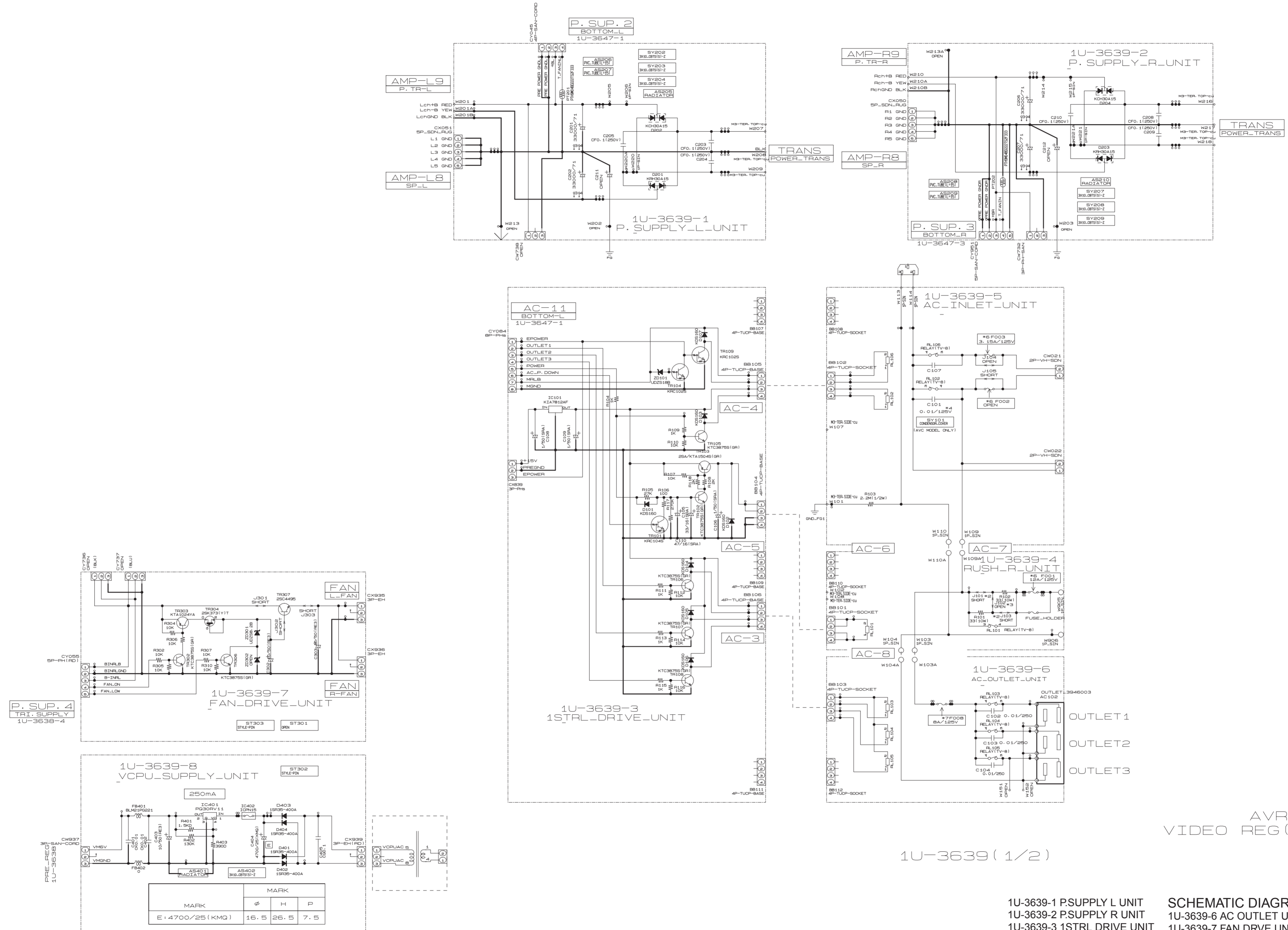
AVR5805
PRE REG (2/2)

1U-3638 (2/2)

SCHEMATIC DIAGRAMS (16/61)
1U-3638-4 TRI.SUPPLY UNIT
1U-3638-6 CPU REG UNIT
1U-3638-7 PRE 7V UNIT
1U-3638-8 TRANS CONNECT UNIT
1U-3638-11 MUTE 5V UNIT

1 2 3 4 5 6 7 8 9 10 11

A
B
C
D
E
F
G
H



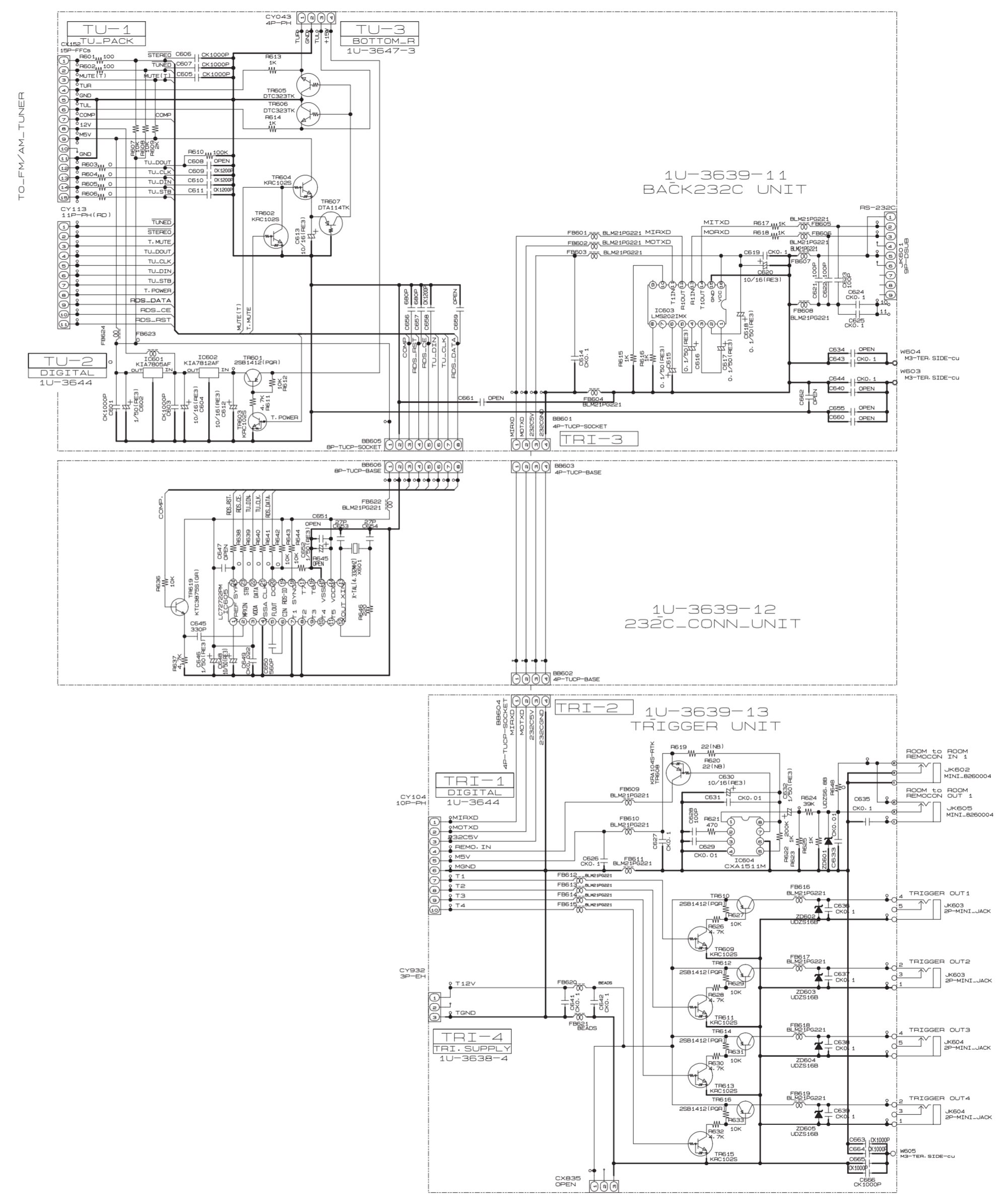
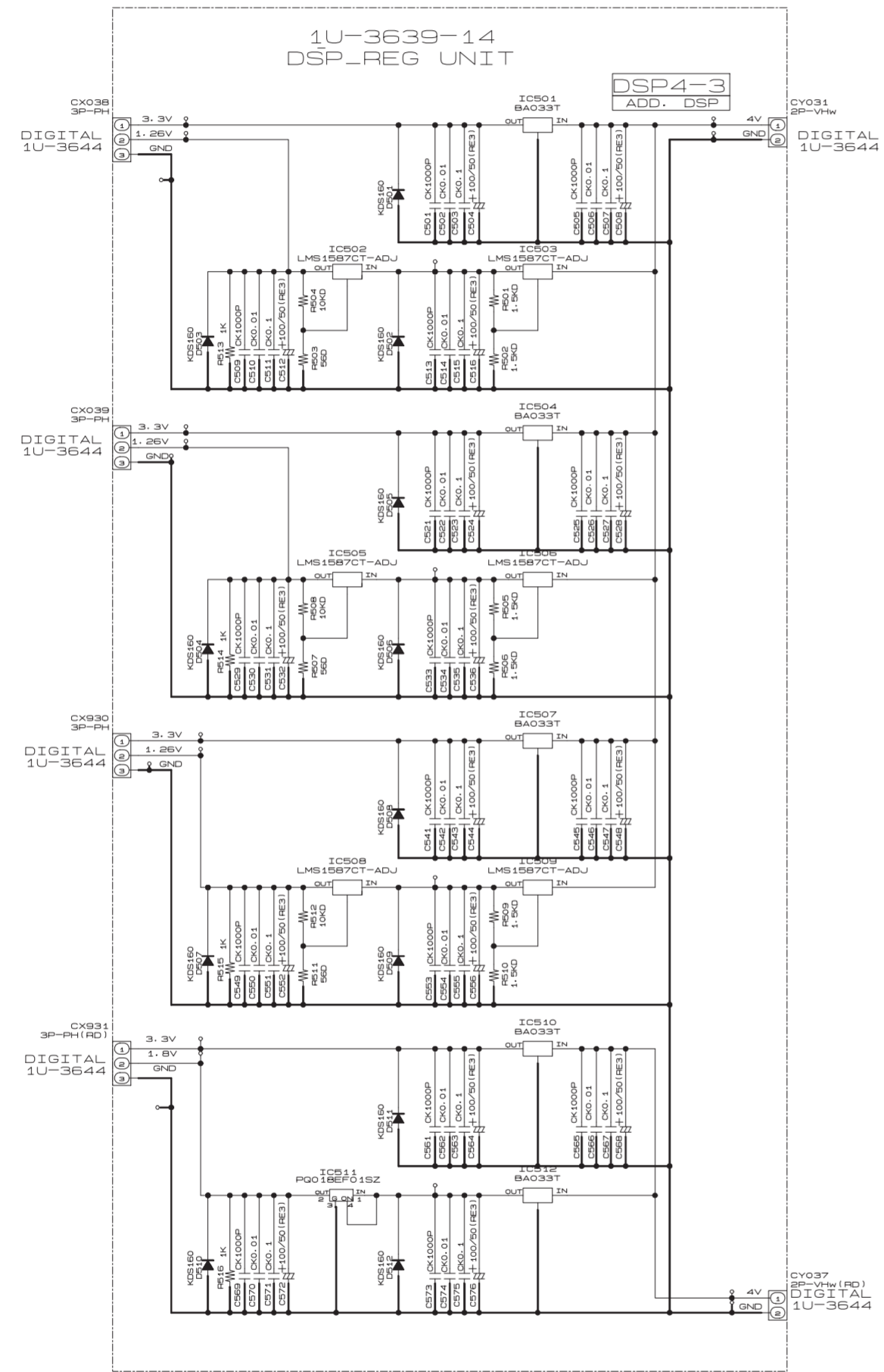
AVR5805
VIDEO REG (1/1)

1U-3639 (1/2)

- 1U-3639-1 P.SUPPLY L UNIT
- 1U-3639-2 P.SUPPLY R UNIT
- 1U-3639-3 1STRL_DRIVE UNIT
- 1U-3639-4 RUSH_R_UNIT
- 1U-3639-5 AC INLET UNIT
- 1U-3639-6 AC OUTLET UNIT
- 1U-3639-7 FAN DRVE UNIT
- 1U-3639-8 VCPU SUPPLY UNIT

MARK	MARK	MARK	MARK
Φ	H	P	
E + 4700/25 (KMG)	16.5	26.5	7.5

1 2 3 4 5 6 7 8 9 10 11



AVR5805
FRONT (2/2)

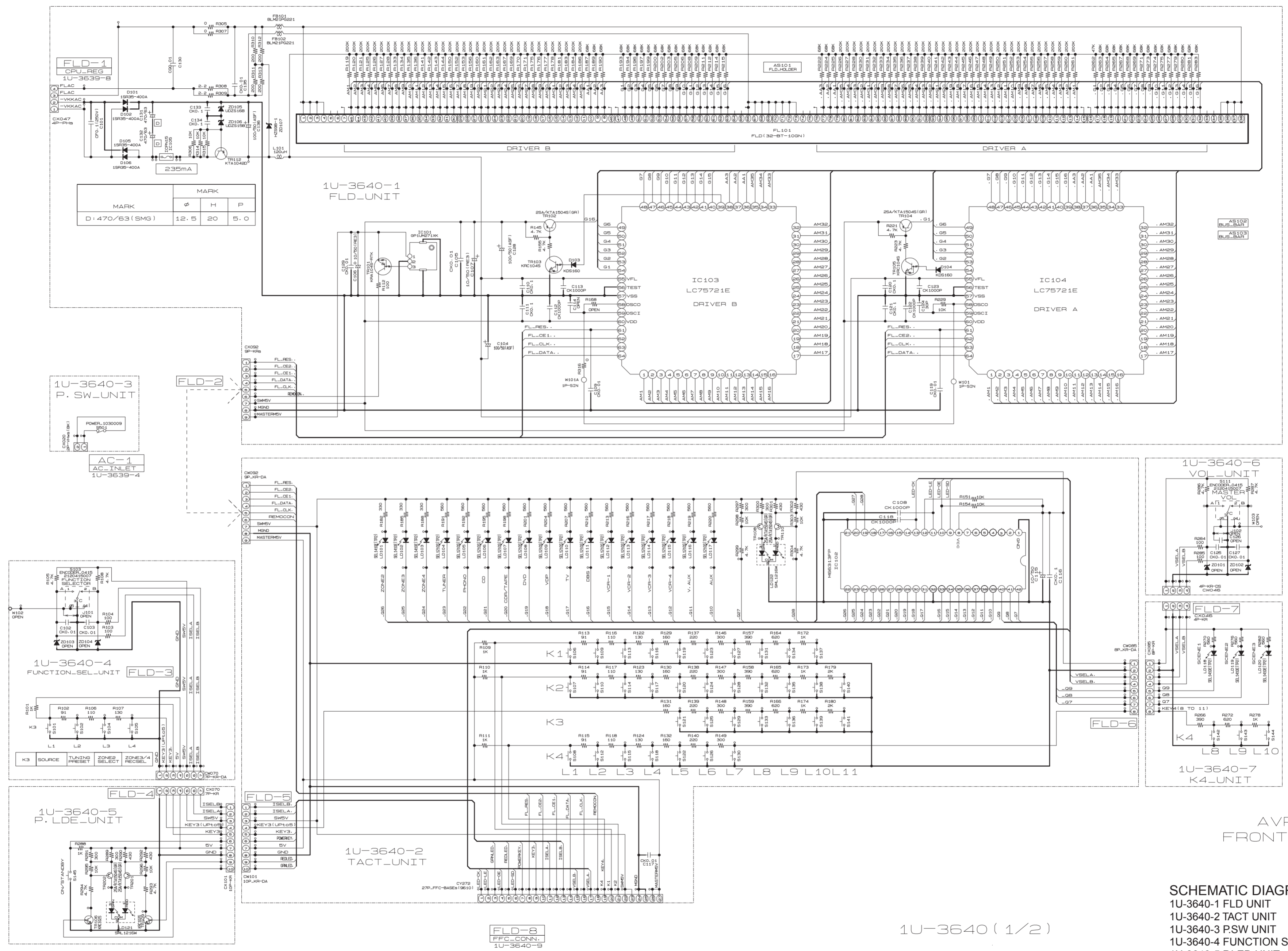
1U-3639 (2/2)

SCHEMATIC DIAGRAMS (18/61)
1U-3639-11 BACK 232C UNIT
1U-3639-12 232C CONN UNIT
1U-3639-13 TRIGGER UNIT
1U-3639-14 DSP REG UNIT

A
B
C
D
E
F
G
H

SCHEMATIC DIAGRAMS (19/61)

1 2 3 4 5 6 7 8 9 10 11



AVR5805 FRONT (1/2)

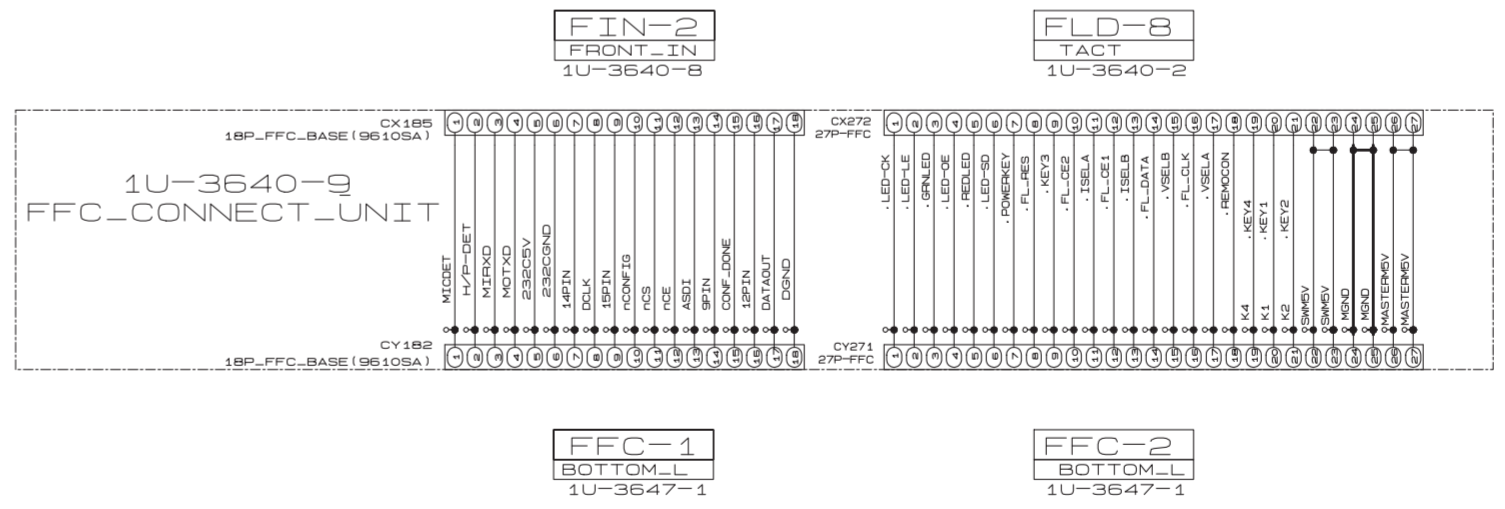
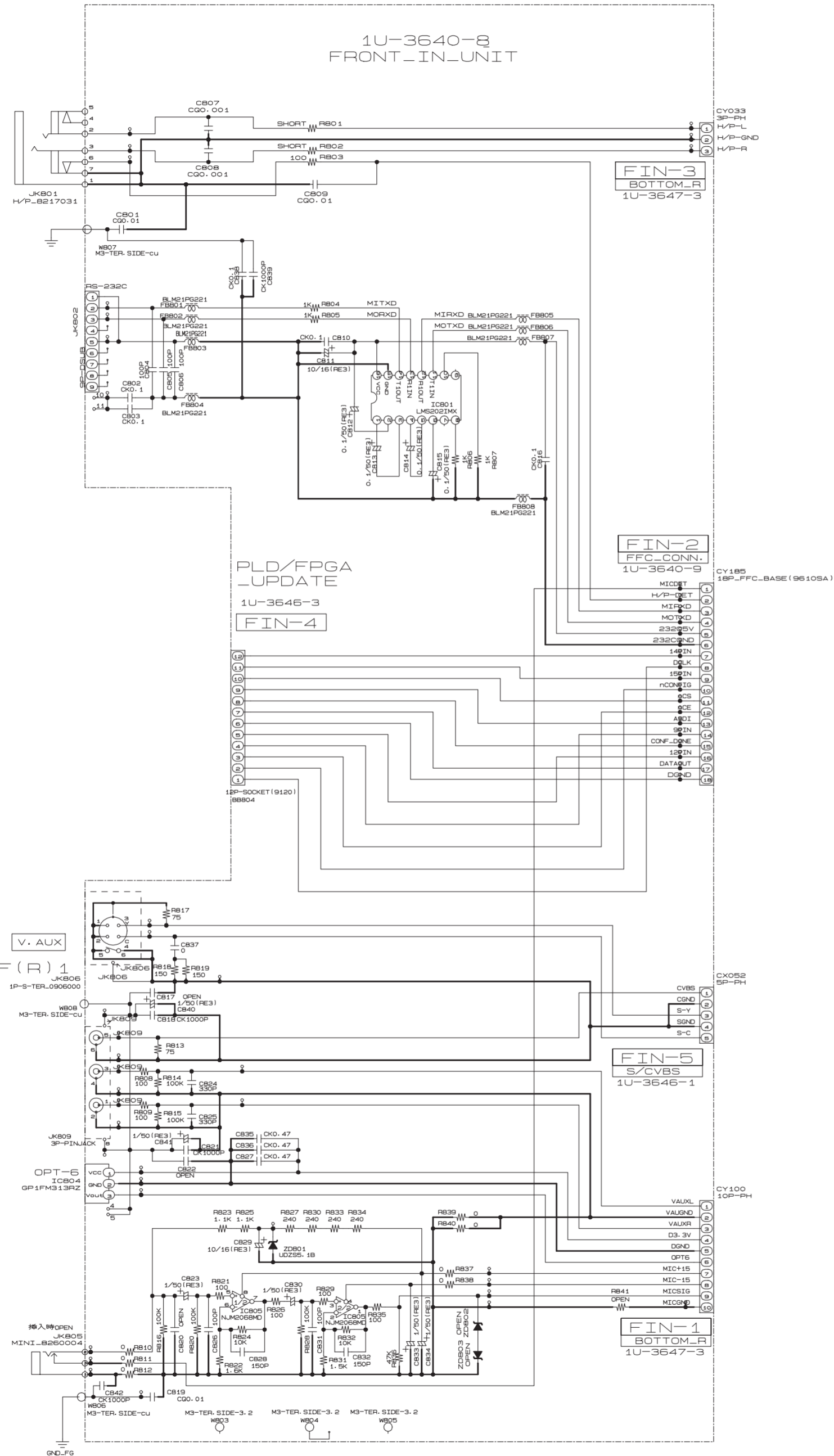
- SCHEMATIC DIAGRAMS (19/61)
- 1U-3640-1 FLD UNIT
- 1U-3640-2 TACT UNIT
- 1U-3640-3 P.SW UNIT
- 1U-3640-4 FUNCTION SEL UNIT
- 1U-3640-5 PLED UNIT
- 1U-3640-6 VOL UNIT
- 1U-3640-7 K4 UNIT

1U-3640 (1/2)

FLD-8
FFC_CONN.
1U-3640-9

SCHEMATIC DIAGRAMS (20/61)

1 2 3 4 5 6 7 8 9 10 11

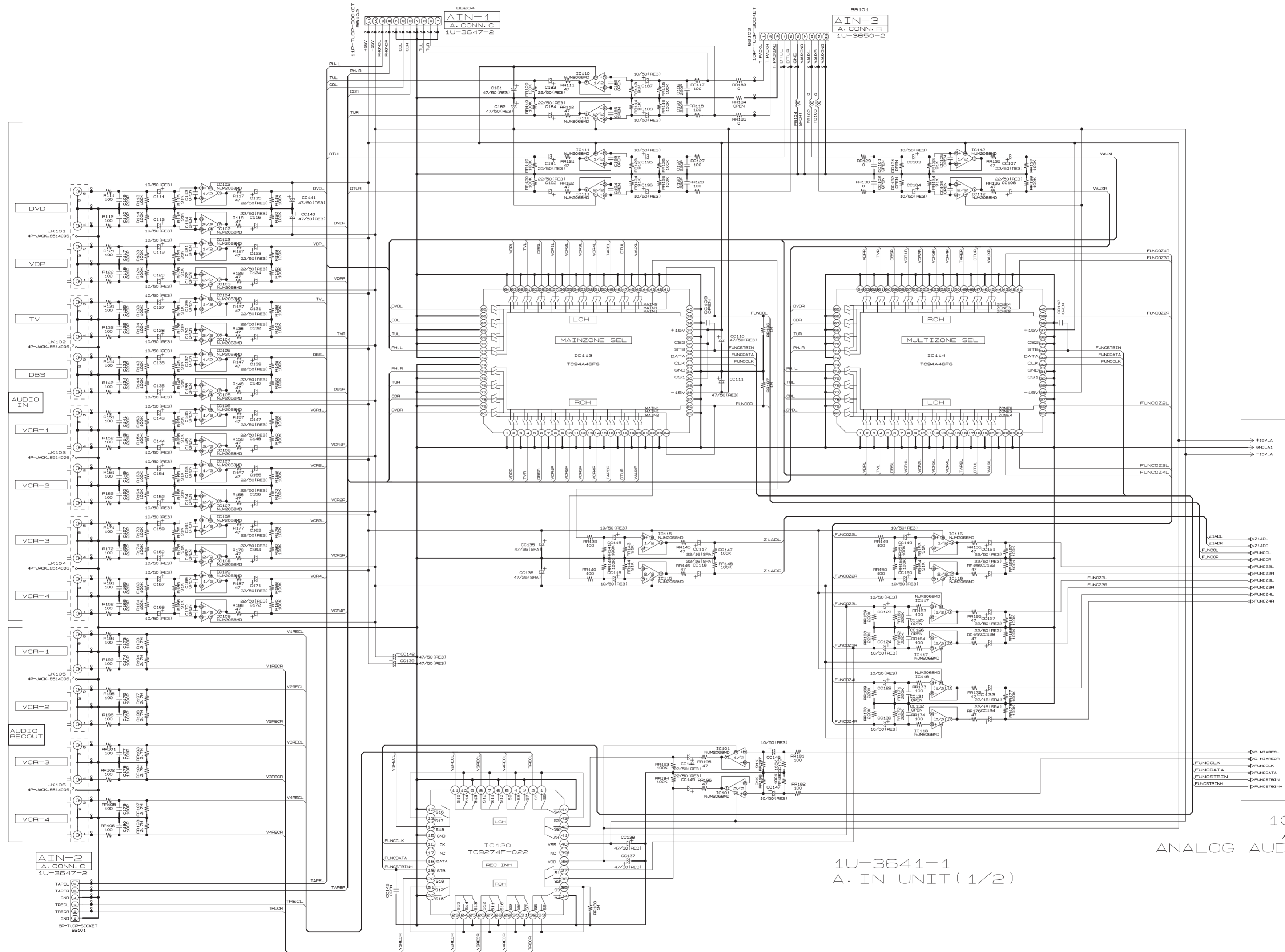


1U-3640 (2/2)

AVR5805 FRONT (2/2)

A
B
C
D
E
F
G
H

1 2 3 4 5 6 7 8 9 10 11

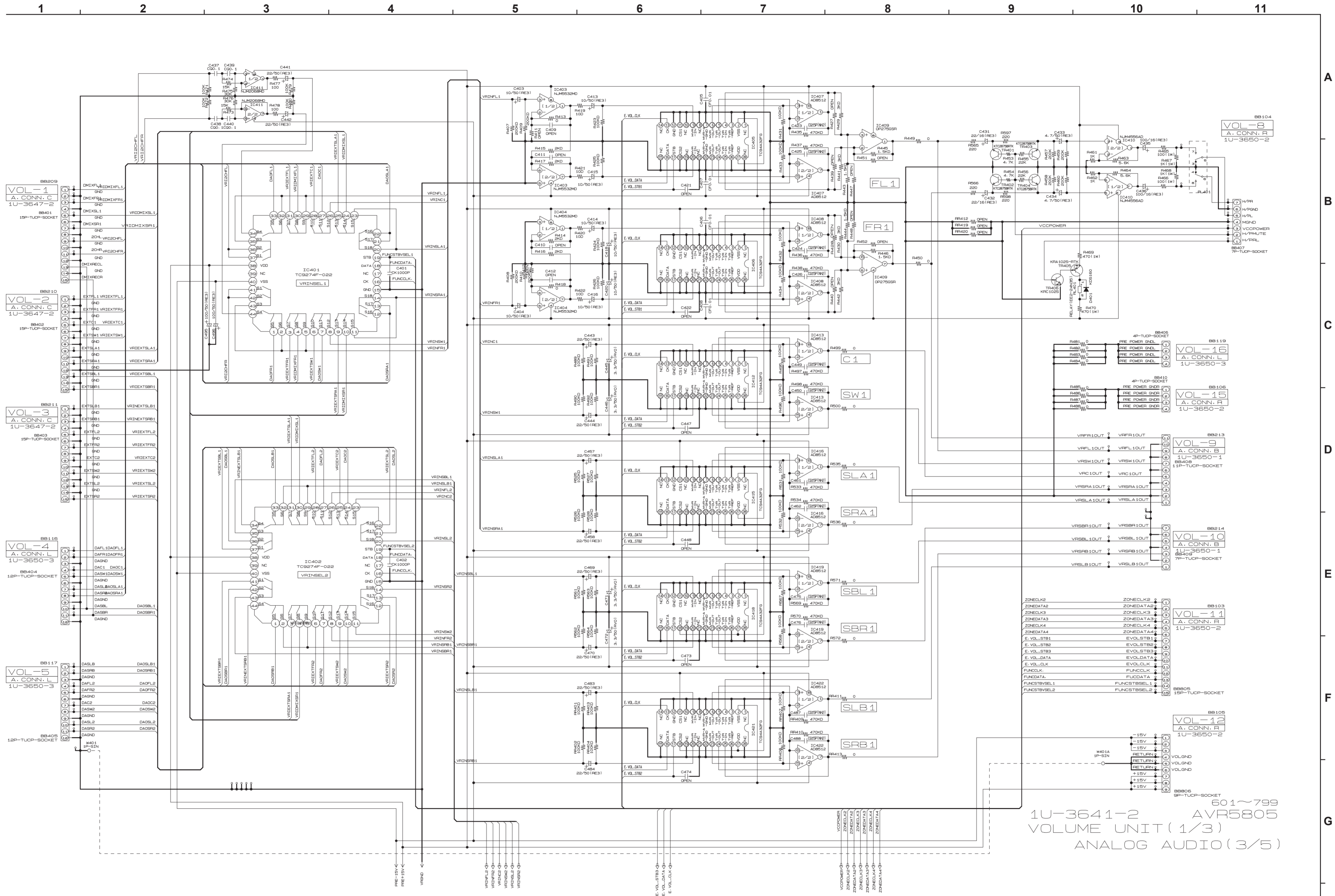


101~299
AVR5805
ANALOG AUDIO(1/5)

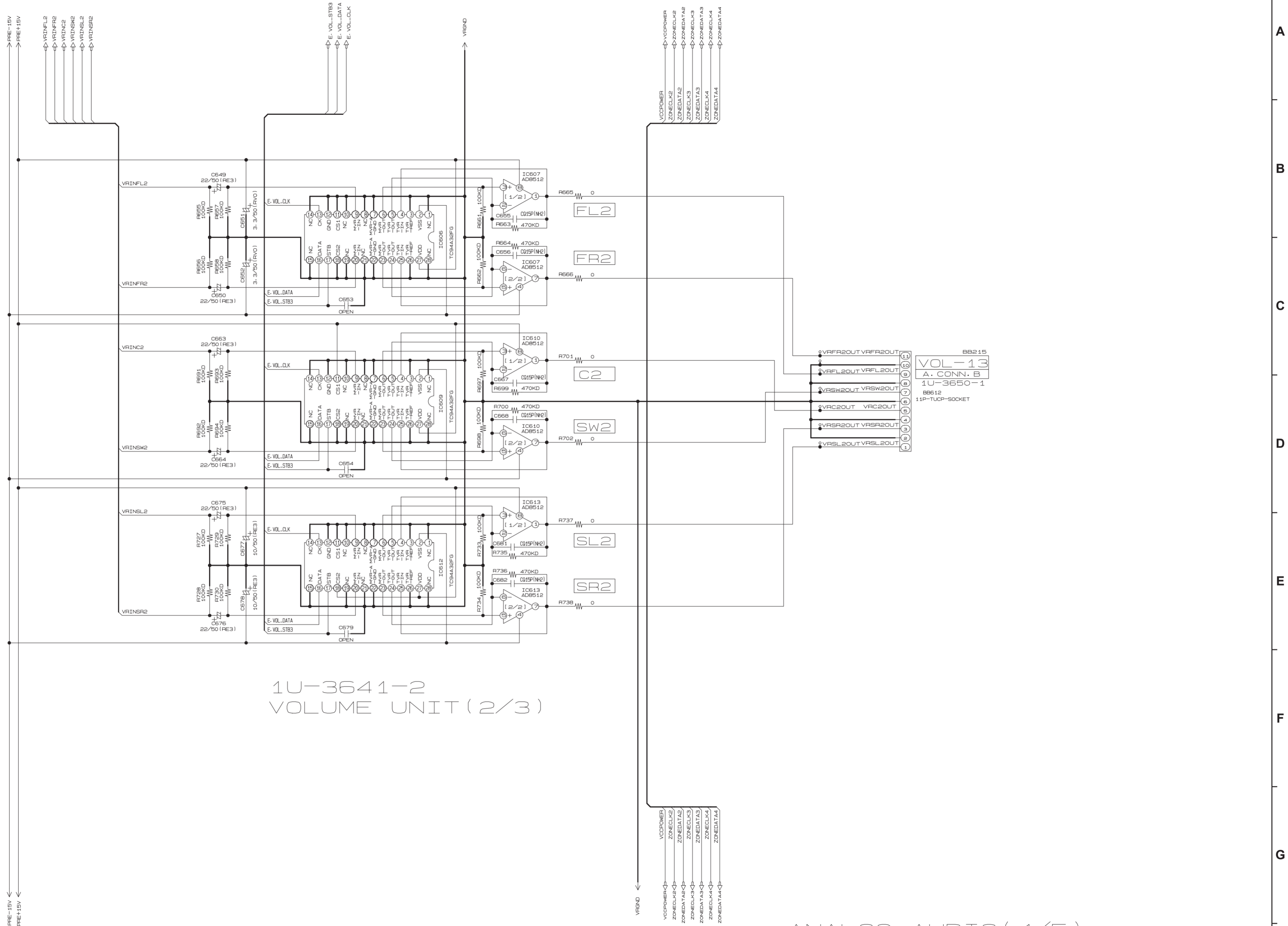
1U-3641-1
A. IN UNIT (1/2)

A
B
C
D
E
F
G
H

SCHEMATIC DIAGRAMS (23/61)



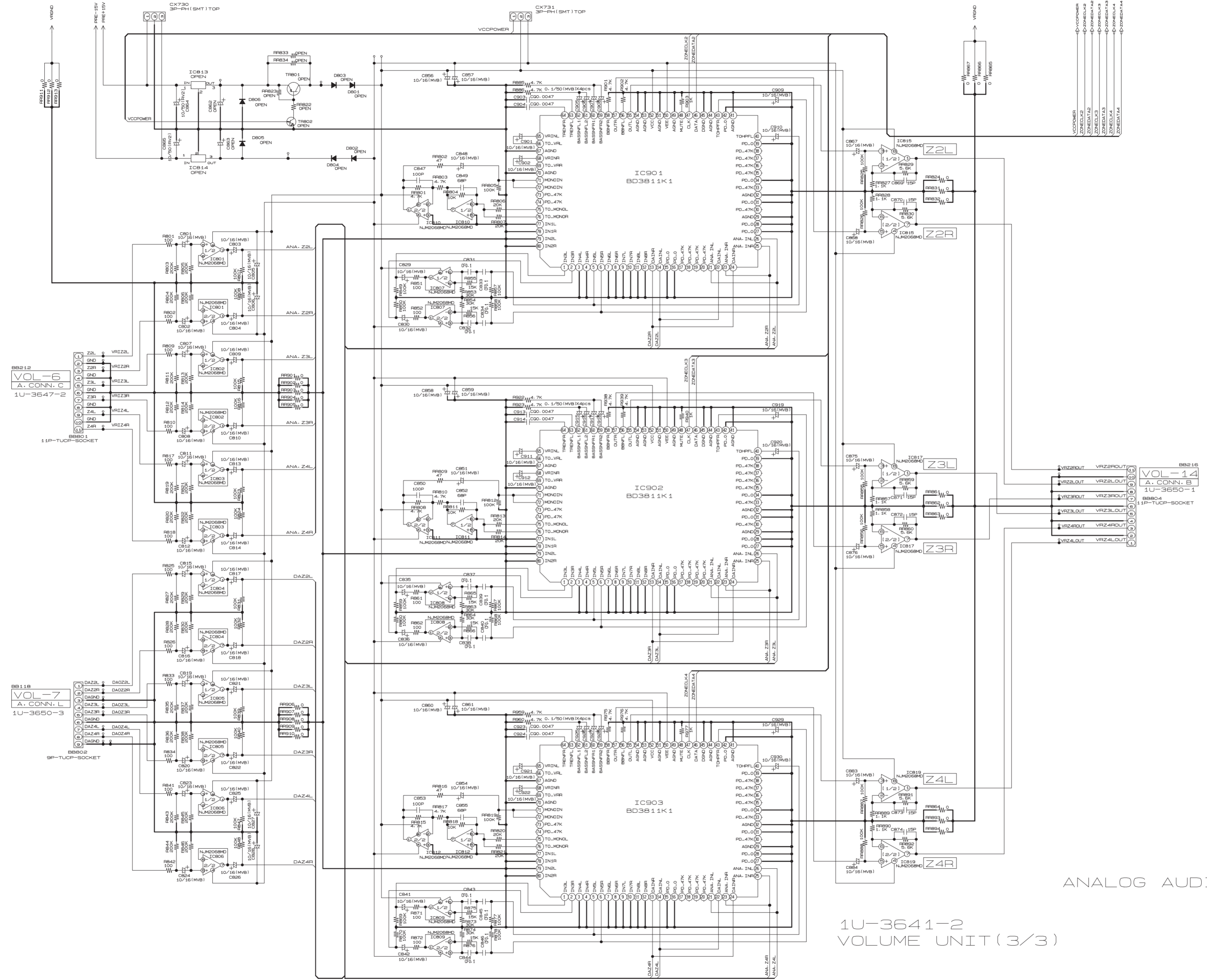
1 2 3 4 5 6 7 8 9 10 11



1U-3641-2
VOLUME UNIT (2/3)

ANALOG AUDIO (4/5)

1 2 3 4 5 6 7 8 9 10 11



ANALOG AUDIO (5/5)

1U-3641-2
VOLUME UNIT (3/3)

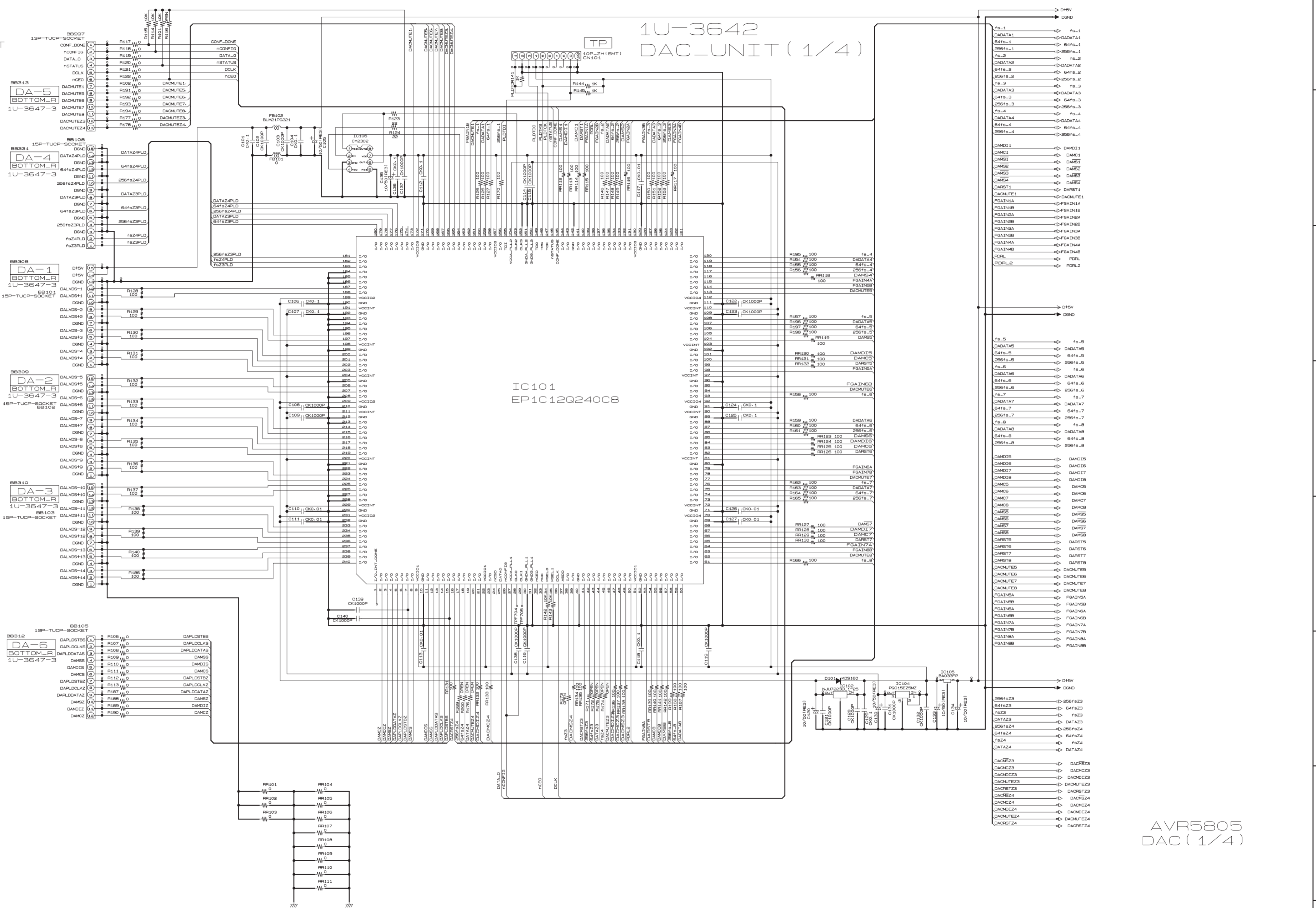
A
B
C
D
E
F
G
H

SCHEMATIC DIAGRAMS (26/61)

1 2 3 4 5 6 7 8 9 10 11

FRONT

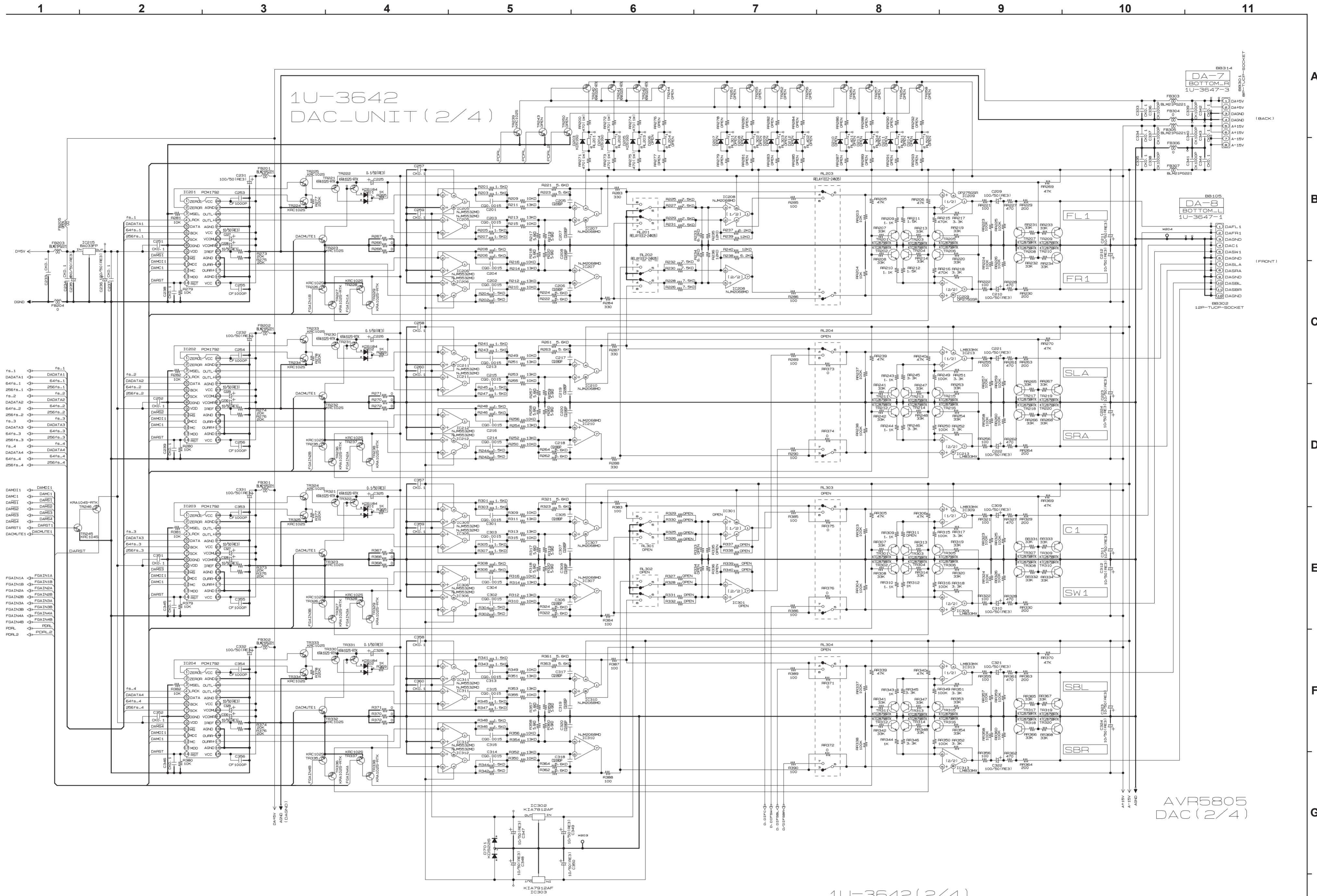
BACK



AVR5805
DAC (1/4)

1U-3642 (1/4)

SCHEMATIC DIAGRAMS (27/61)



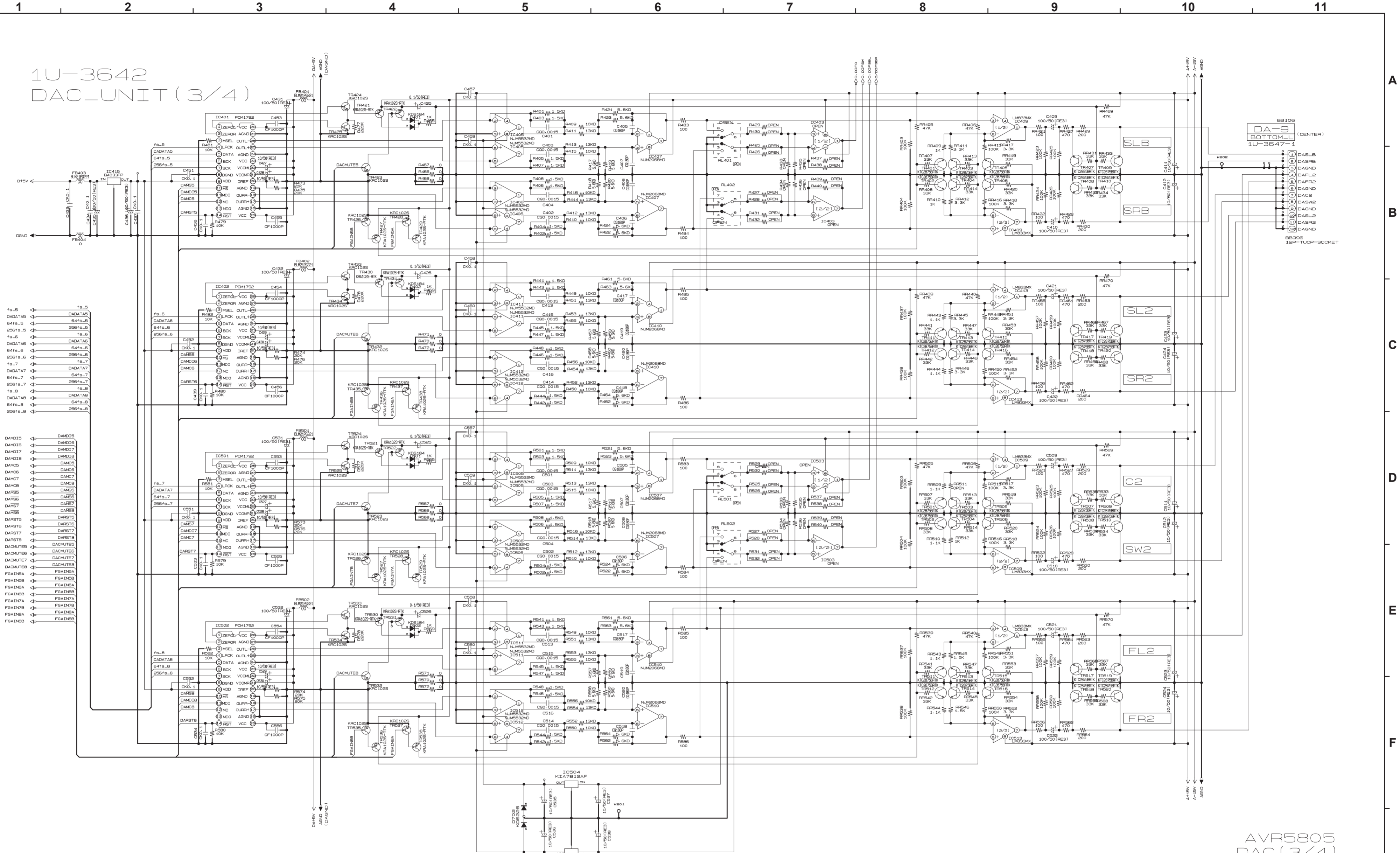
- fs-1 <-> DADATA1
- 64fs-1 <-> 64fs-1
- 256fs-1 <-> 256fs-1
- fs-2 <-> DADATA2
- 64fs-2 <-> 64fs-2
- 256fs-2 <-> 256fs-2
- fs-3 <-> DADATA3
- 64fs-3 <-> 64fs-3
- 256fs-3 <-> 256fs-3
- fs-4 <-> DADATA4
- 64fs-4 <-> 64fs-4
- 256fs-4 <-> 256fs-4
- DAMC1 <-> DAMC1
- DAMC2 <-> DAMC2
- DAMC3 <-> DAMC3
- DAMC4 <-> DAMC4
- DARST1 <-> DARST1
- DAMUTE1 <-> DAMUTE1
- FGAIN1A <-> FGAIN1A
- FGAIN1B <-> FGAIN1B
- FGAIN2A <-> FGAIN2A
- FGAIN2B <-> FGAIN2B
- FGAIN3A <-> FGAIN3A
- FGAIN3B <-> FGAIN3B
- FGAIN4A <-> FGAIN4A
- FGAIN4B <-> FGAIN4B
- POPL <-> POPL
- POPLR <-> POPLR

A
B
C
D
E
F
G
H

(BACK)
(FRONT)

SCHEMATIC DIAGRAMS (28/61)

1U-3642
DAC_UNIT (3/4)



- fs_5 <-> 64fs_5
- DADATAS <-> 64fs_5
- 64fs_5 <-> 256fs_5
- fs_6 <-> 64fs_6
- DADATAS <-> 64fs_6
- 64fs_6 <-> 256fs_6
- fs_7 <-> 64fs_7
- DADATAS <-> 64fs_7
- 64fs_7 <-> 256fs_7
- fs_8 <-> 64fs_8
- DADATAS <-> 64fs_8
- 64fs_8 <-> 256fs_8

- DAMD15 <-> DAMD15
- DAMD16 <-> DAMD16
- DAMD17 <-> DAMD17
- DAMD18 <-> DAMD18
- DAMD19 <-> DAMC19
- DAMD20 <-> DAMC20
- DAMD21 <-> DAMC21
- DAMD22 <-> DAMC22
- DAMD23 <-> DAMC23
- DAMD24 <-> DAMC24
- DAMD25 <-> DAMC25
- DAMD26 <-> DAMC26
- DAMD27 <-> DAMC27
- DAMD28 <-> DAMC28
- DAMD29 <-> DAMC29
- DAMD30 <-> DAMC30
- DAMD31 <-> DAMC31
- DAMD32 <-> DAMC32
- DAMD33 <-> DAMC33
- DAMD34 <-> DAMC34
- DAMD35 <-> DAMC35
- DAMD36 <-> DAMC36
- DAMD37 <-> DAMC37
- DAMD38 <-> DAMC38
- DAMD39 <-> DAMC39
- DAMD40 <-> DAMC40
- DAMD41 <-> DAMC41
- DAMD42 <-> DAMC42
- DAMD43 <-> DAMC43
- DAMD44 <-> DAMC44
- DAMD45 <-> DAMC45
- DAMD46 <-> DAMC46
- DAMD47 <-> DAMC47
- DAMD48 <-> DAMC48
- DAMD49 <-> DAMC49
- DAMD50 <-> DAMC50
- DAMD51 <-> DAMC51
- DAMD52 <-> DAMC52
- DAMD53 <-> DAMC53
- DAMD54 <-> DAMC54
- DAMD55 <-> DAMC55
- DAMD56 <-> DAMC56
- DAMD57 <-> DAMC57
- DAMD58 <-> DAMC58
- DAMD59 <-> DAMC59
- DAMD60 <-> DAMC60
- DAMD61 <-> DAMC61
- DAMD62 <-> DAMC62
- DAMD63 <-> DAMC63
- DAMD64 <-> DAMC64
- DAMD65 <-> DAMC65
- DAMD66 <-> DAMC66
- DAMD67 <-> DAMC67
- DAMD68 <-> DAMC68
- DAMD69 <-> DAMC69
- DAMD70 <-> DAMC70
- DAMD71 <-> DAMC71
- DAMD72 <-> DAMC72
- DAMD73 <-> DAMC73
- DAMD74 <-> DAMC74
- DAMD75 <-> DAMC75
- DAMD76 <-> DAMC76
- DAMD77 <-> DAMC77
- DAMD78 <-> DAMC78
- DAMD79 <-> DAMC79
- DAMD80 <-> DAMC80
- DAMD81 <-> DAMC81
- DAMD82 <-> DAMC82
- DAMD83 <-> DAMC83
- DAMD84 <-> DAMC84
- DAMD85 <-> DAMC85
- DAMD86 <-> DAMC86
- DAMD87 <-> DAMC87
- DAMD88 <-> DAMC88
- DAMD89 <-> DAMC89
- DAMD90 <-> DAMC90
- DAMD91 <-> DAMC91
- DAMD92 <-> DAMC92
- DAMD93 <-> DAMC93
- DAMD94 <-> DAMC94
- DAMD95 <-> DAMC95
- DAMD96 <-> DAMC96
- DAMD97 <-> DAMC97
- DAMD98 <-> DAMC98
- DAMD99 <-> DAMC99
- DAMD100 <-> DAMC100

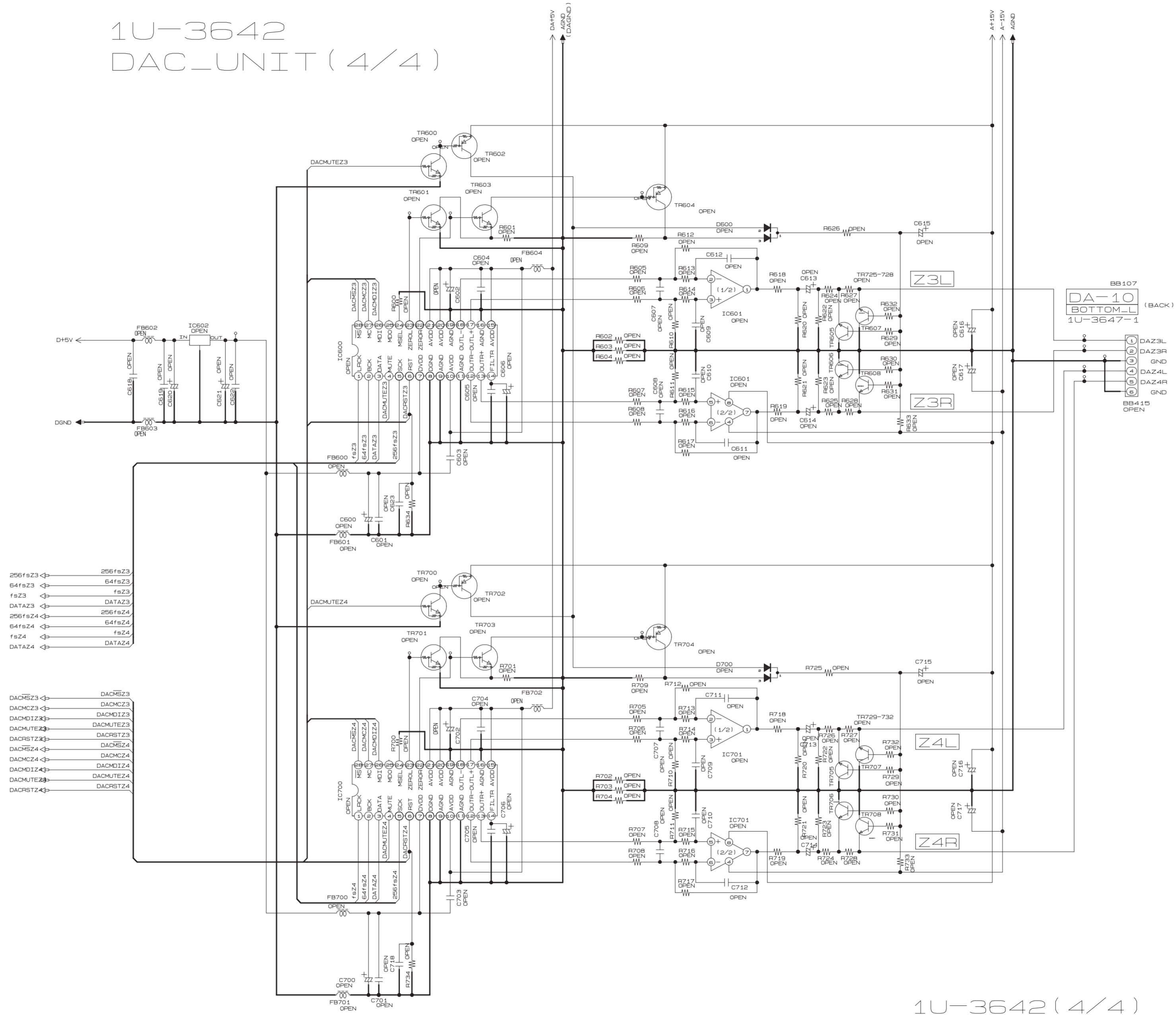
- fs_8 <-> 64fs_8
- DADATAB <-> 64fs_8
- 64fs_8 <-> 256fs_8

- fs_8 <-> 64fs_8
- DADATAB <-> 64fs_8
- 64fs_8 <-> 256fs_8

AVR5805
DAC (3/4)

1U-3642 (3/4)

1U-3642 DAC_UNIT (4/4)



- 256fsZ3 ← 256fsZ3
- 64fsZ3 ← 64fsZ3
- fsZ3 ← fsZ3
- DATAZ3 ← DATAZ3
- 256fsZ4 ← 256fsZ4
- 64fsZ4 ← 64fsZ4
- fsZ4 ← fsZ4
- DATAZ4 ← DATAZ4

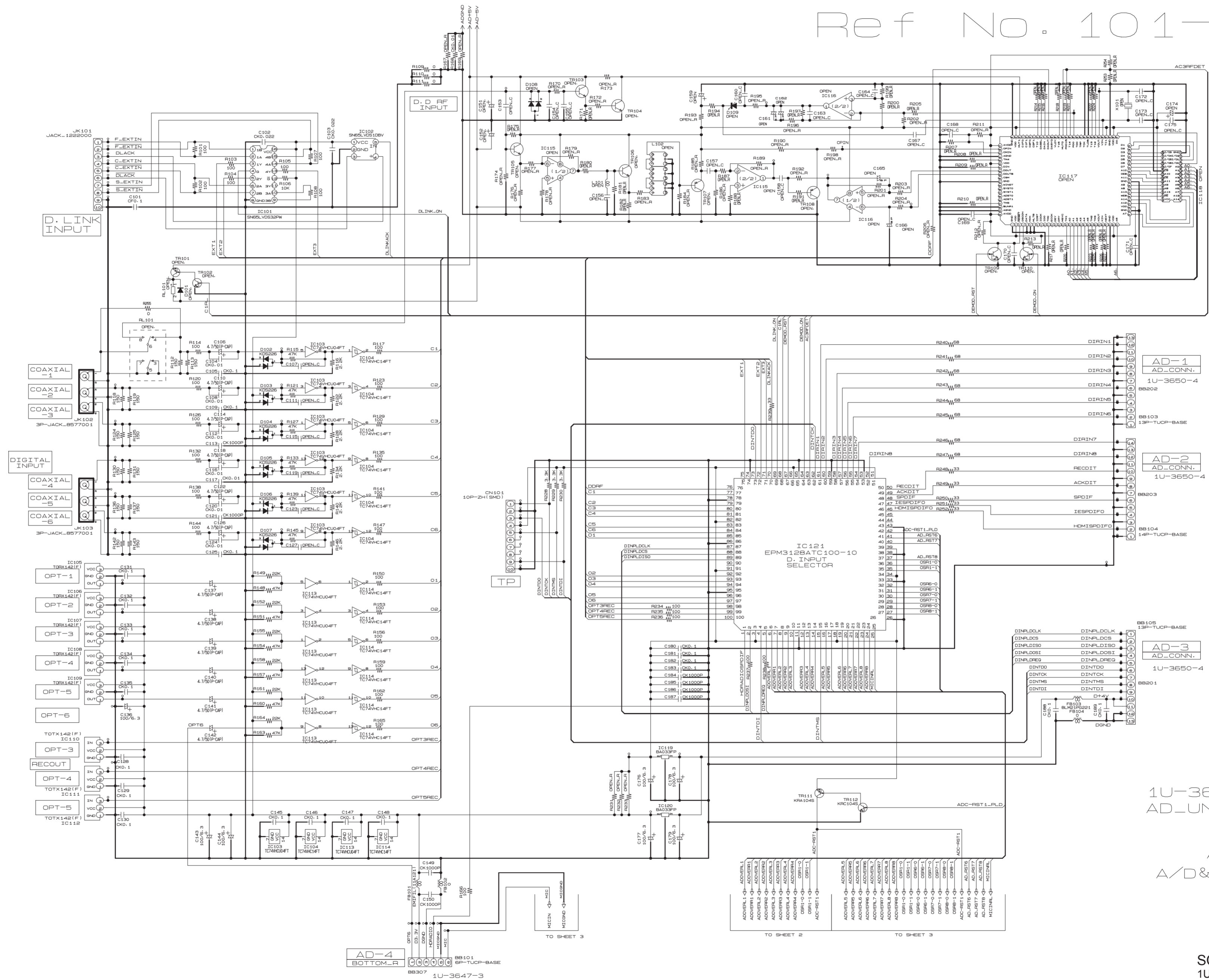
- DACMSZ3 ← DACMSZ3
- DACMCZ3 ← DACMCZ3
- DACMIZ3 ← DACMIZ3
- DACMUTEZ3 ← DACMUTEZ3
- DACRSTZ3 ← DACRSTZ3
- DACMSZ4 ← DACMSZ4
- DACMCZ4 ← DACMCZ4
- DACMIZ4 ← DACMIZ4
- DACMUTEZ4 ← DACMUTEZ4
- DACRSTZ4 ← DACRSTZ4

AVR5805
DAC (4/4)

1U-3642 (4/4)

A
B
C
D
E
F
G
H

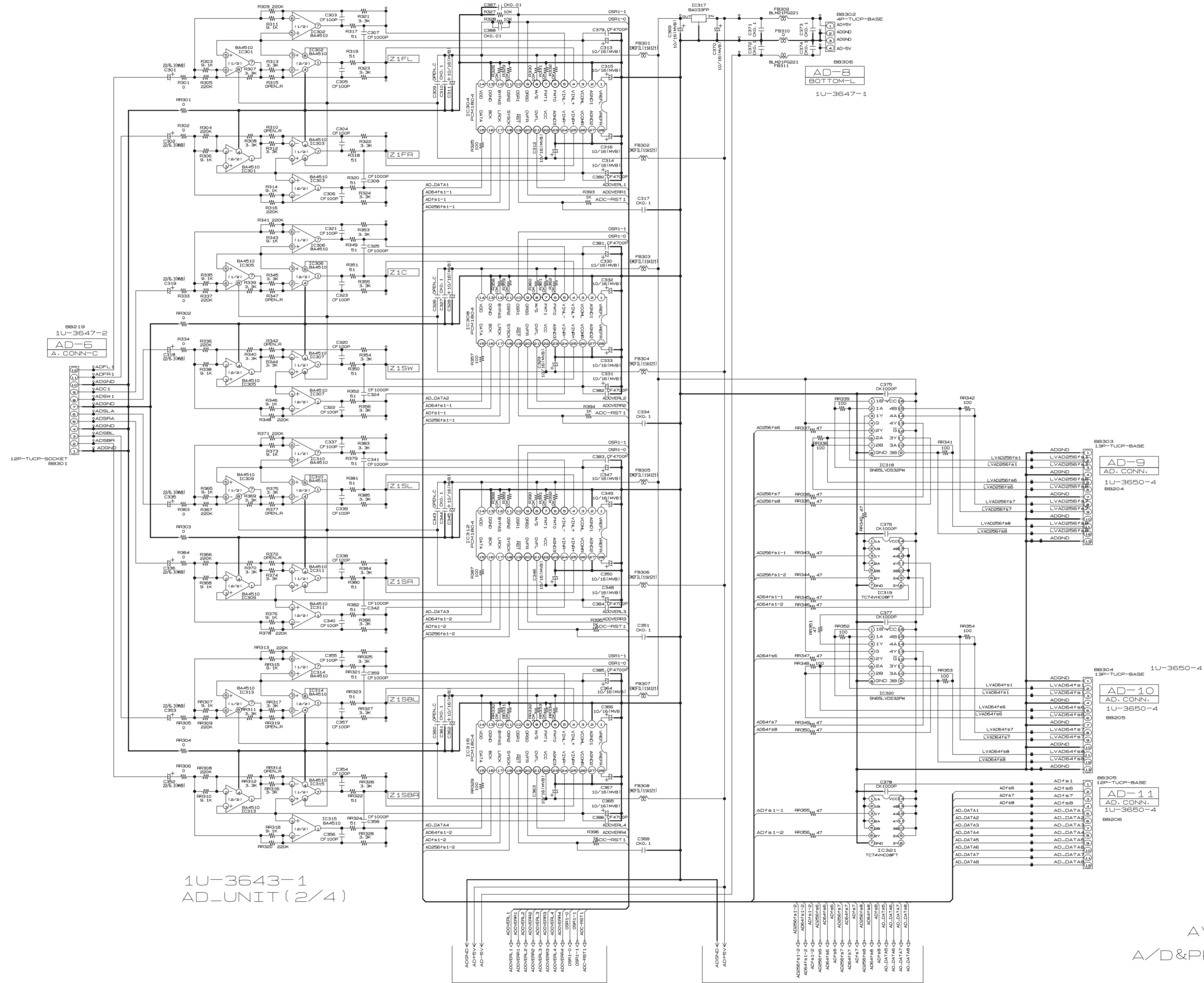
Ref No. 101-299



1U-3643-1
AD-UNIT (1/4)

AVR5805
A/D&PRE (1/7)

Ref No. 30 1-399



1U-3643-1
AD-UNIT (2/4)

AVR5805
A/D&PRE (2/7)

TO SHEET 1

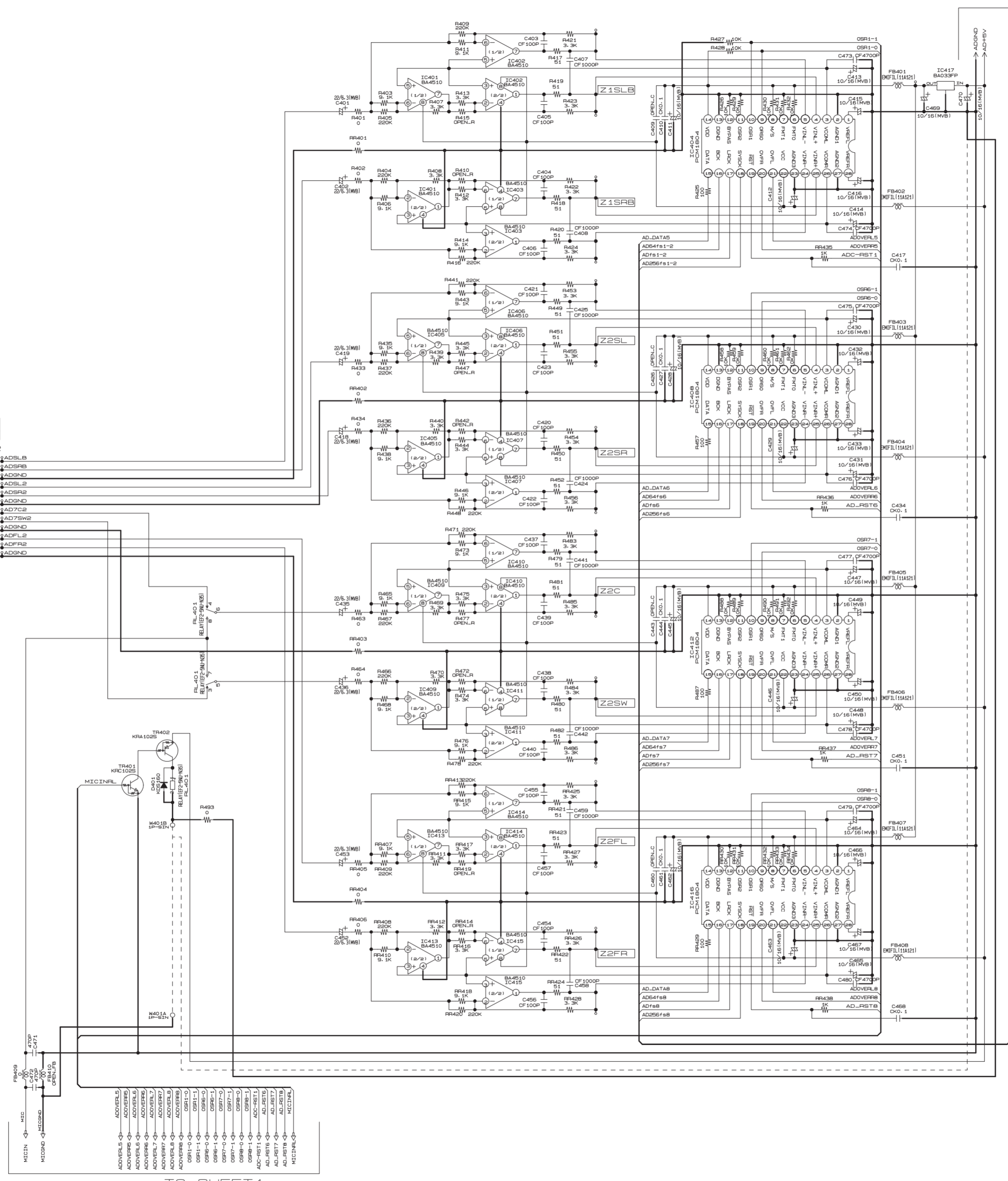
TO SHEET 3

SCHEMATIC DIAGRAMS (32/61)

1 2 3 4 5 6 7 8 9 10 11

BB220
AD-7
A.CONN-C
1U-3647-2

12P-TUCP-SOCKET
BB401



TO SHEET 2

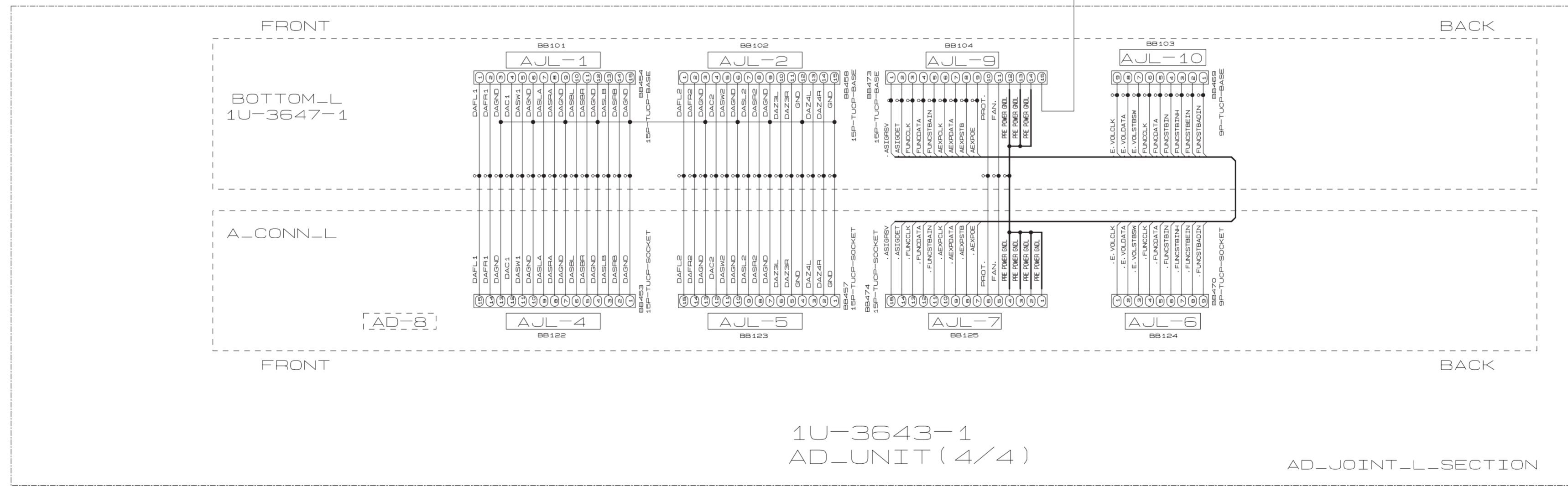
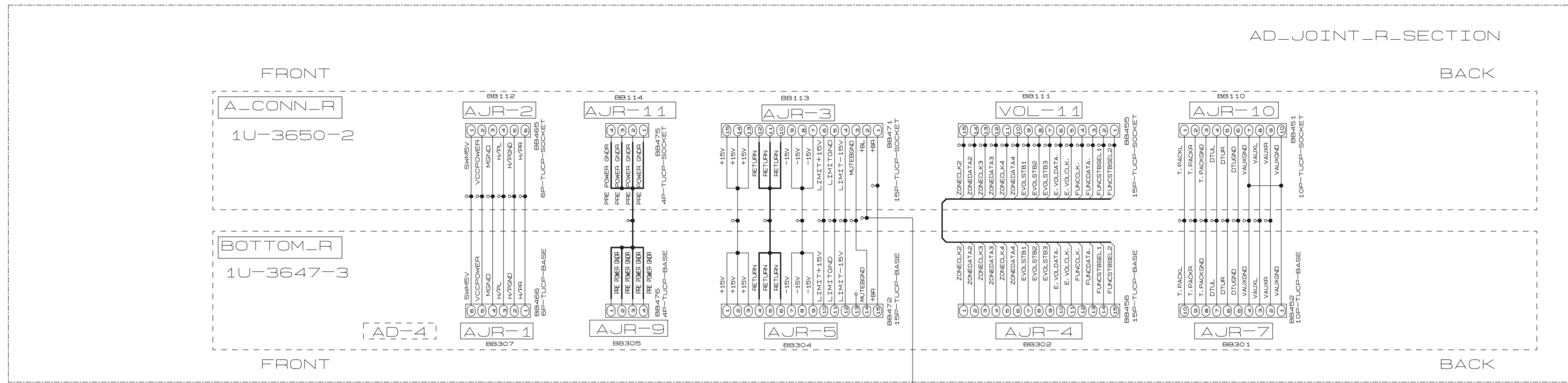
1U-3643-1
AD_UNIT (3/4)

AVR5805
A/D&PRE (3/7)

TO SHEET 1

A
B
C
D
E
F
G
H

1 2 3 4 5 6 7 8 9 10 11

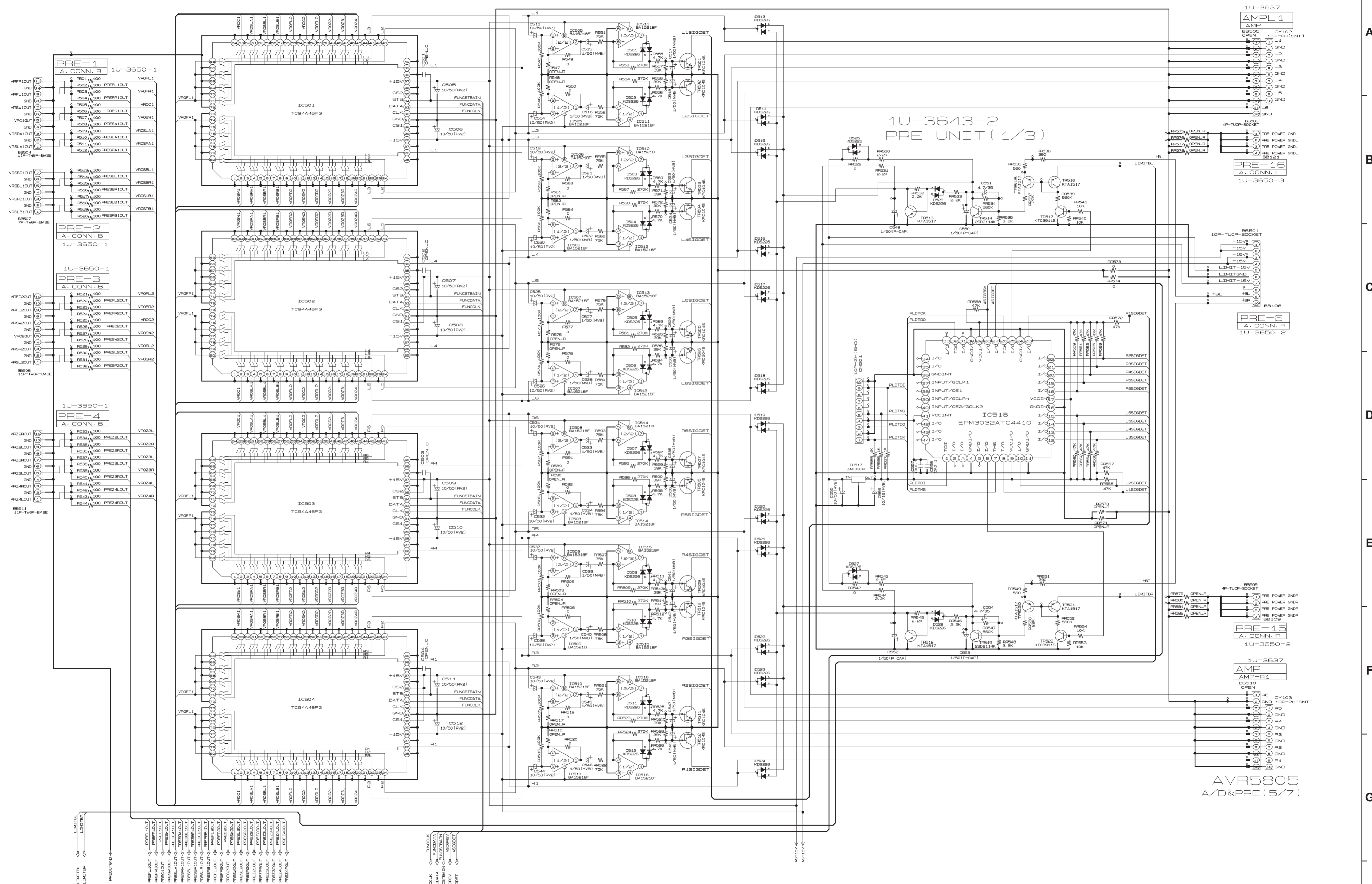


AD_JOINT_SECTION

A/D&PRE (4/7)

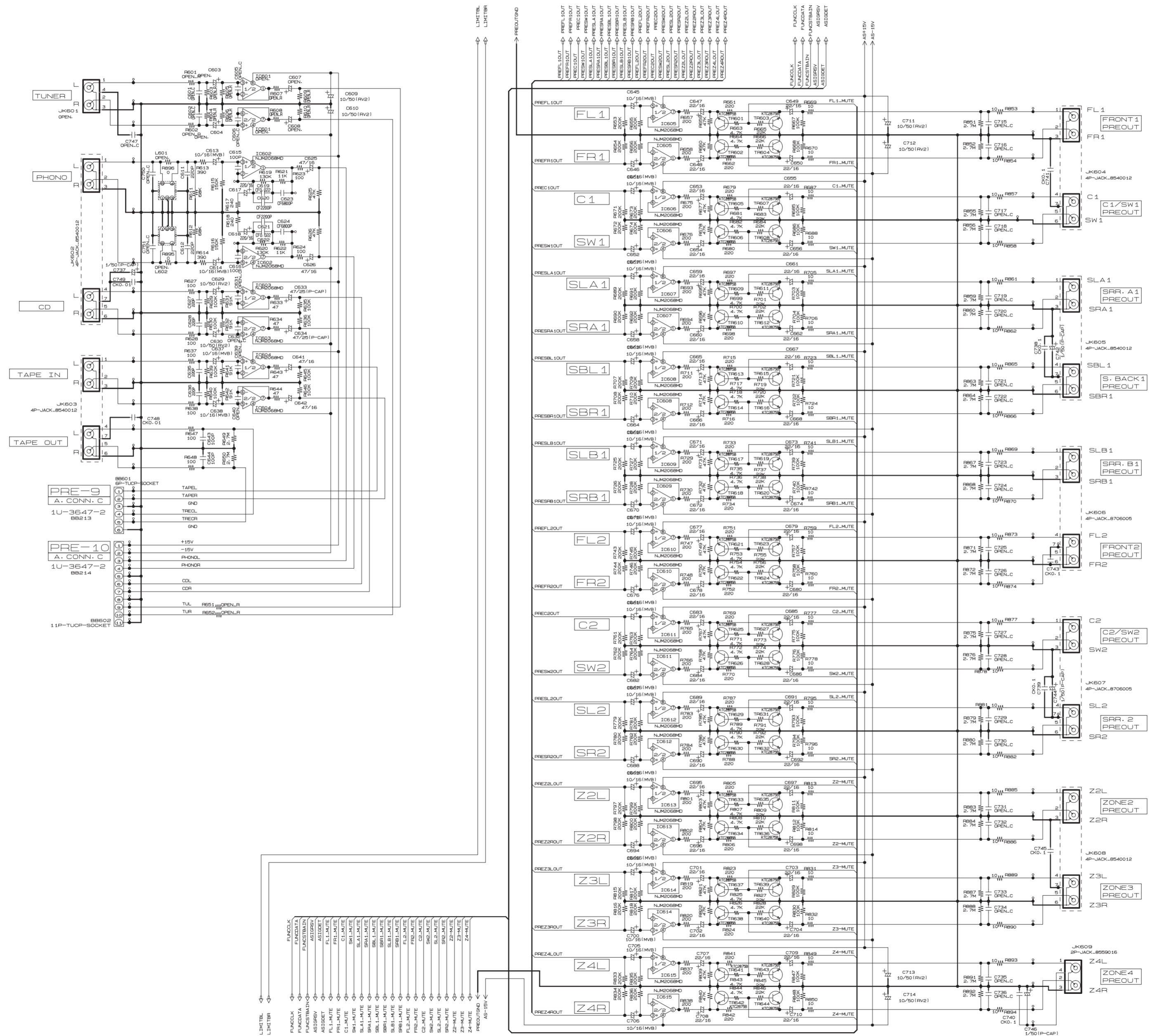
SCHEMATIC DIAGRAMS (34/61)

1 2 3 4 5 6 7 8 9 10 11



SCHEMATIC DIAGRAMS (34/61)
1U-3643-2 PRE UNIT(1/3)

Ref No. 601-899

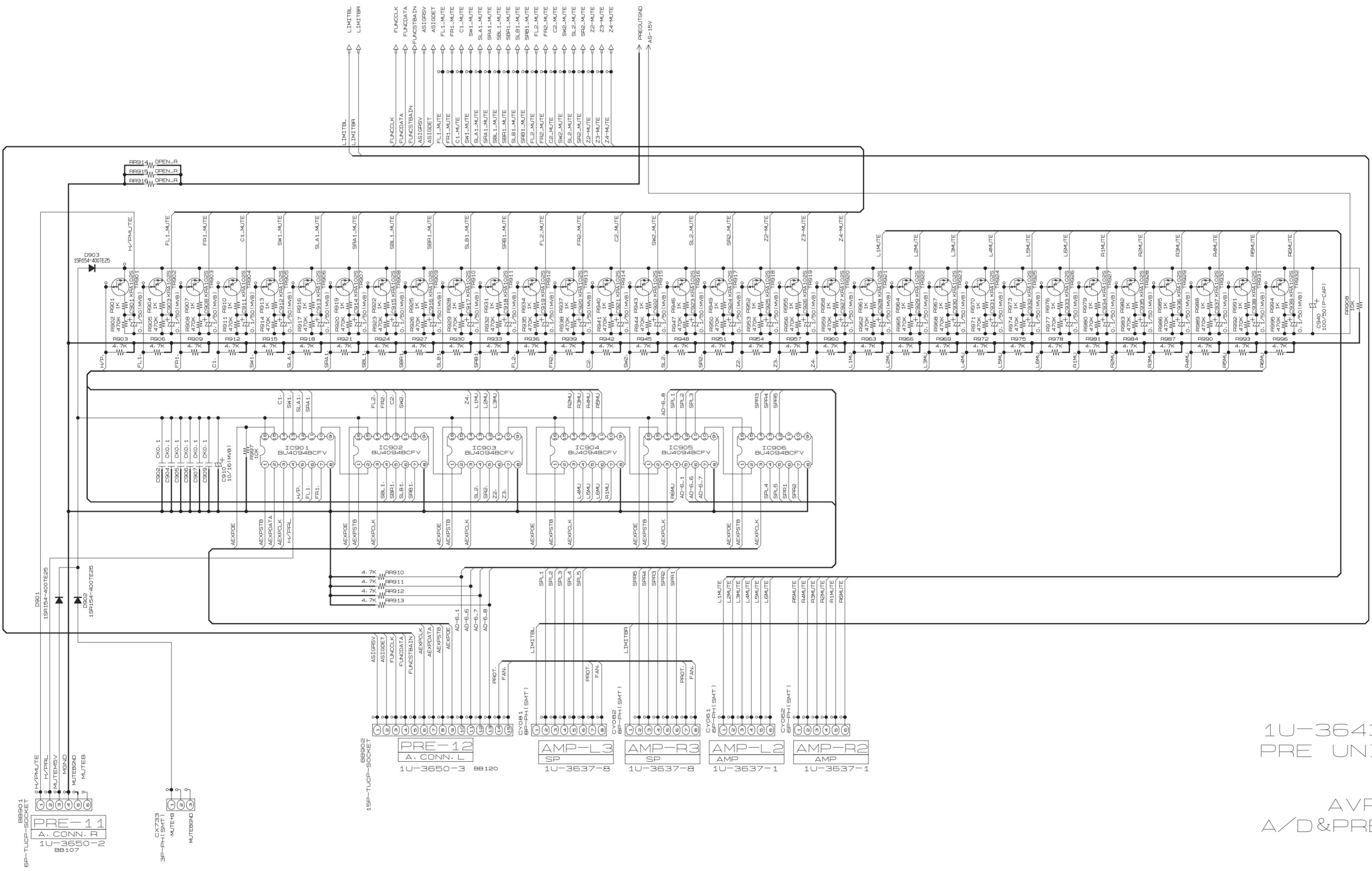


1U-3643-2
PRE UNIT (2/3)
AVR5805
A/D&PRE (6/7)

1 2 3 4 5 6 7 8 9 10 11

Ref No. 901-999

A
B
C
D
E
F
G
H

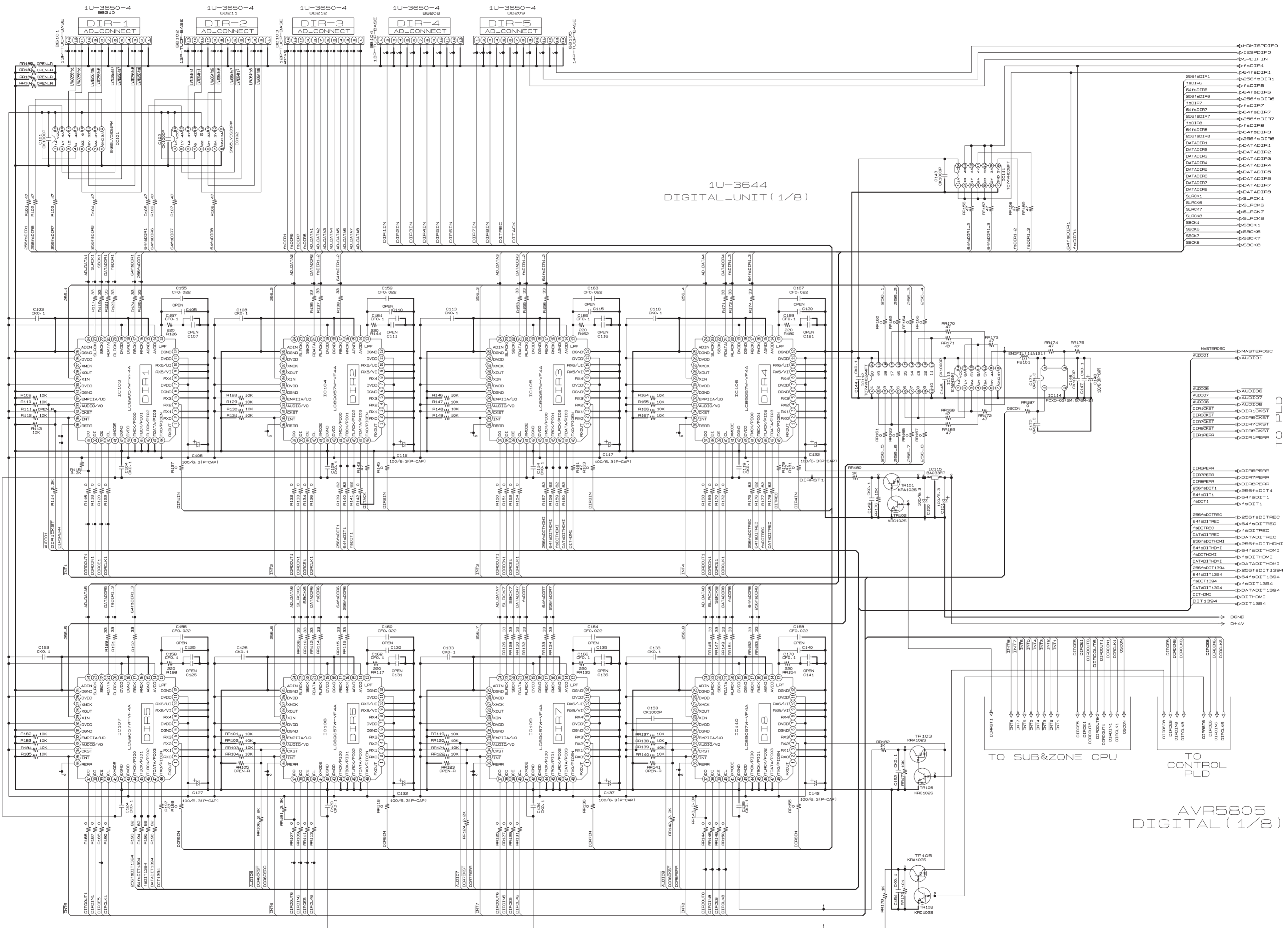


1U-3643-2
PRE UNIT (3/3)

AVR5805
A/D&PRE (7/7)

SCHEMATIC DIAGRAMS (37/61)

1 2 3 4 5 6 7 8 9 10 11



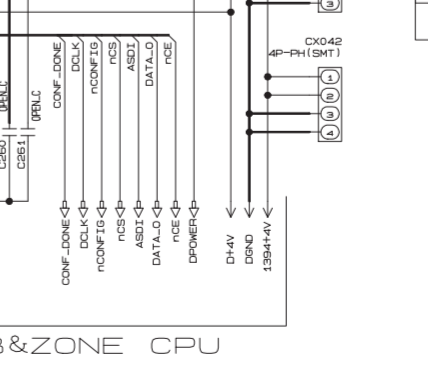
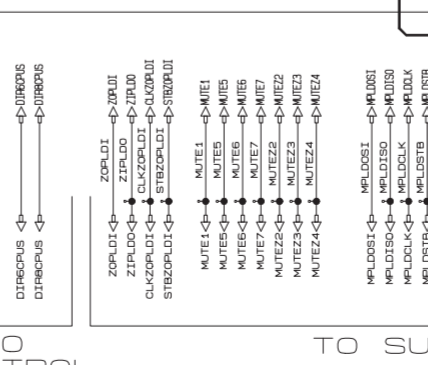
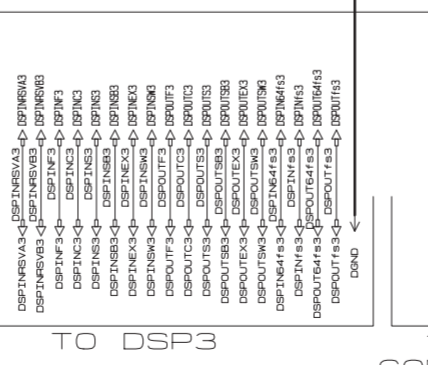
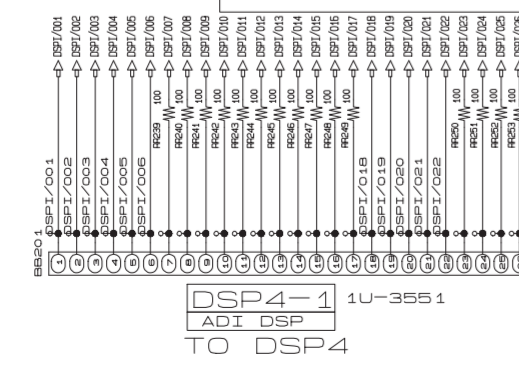
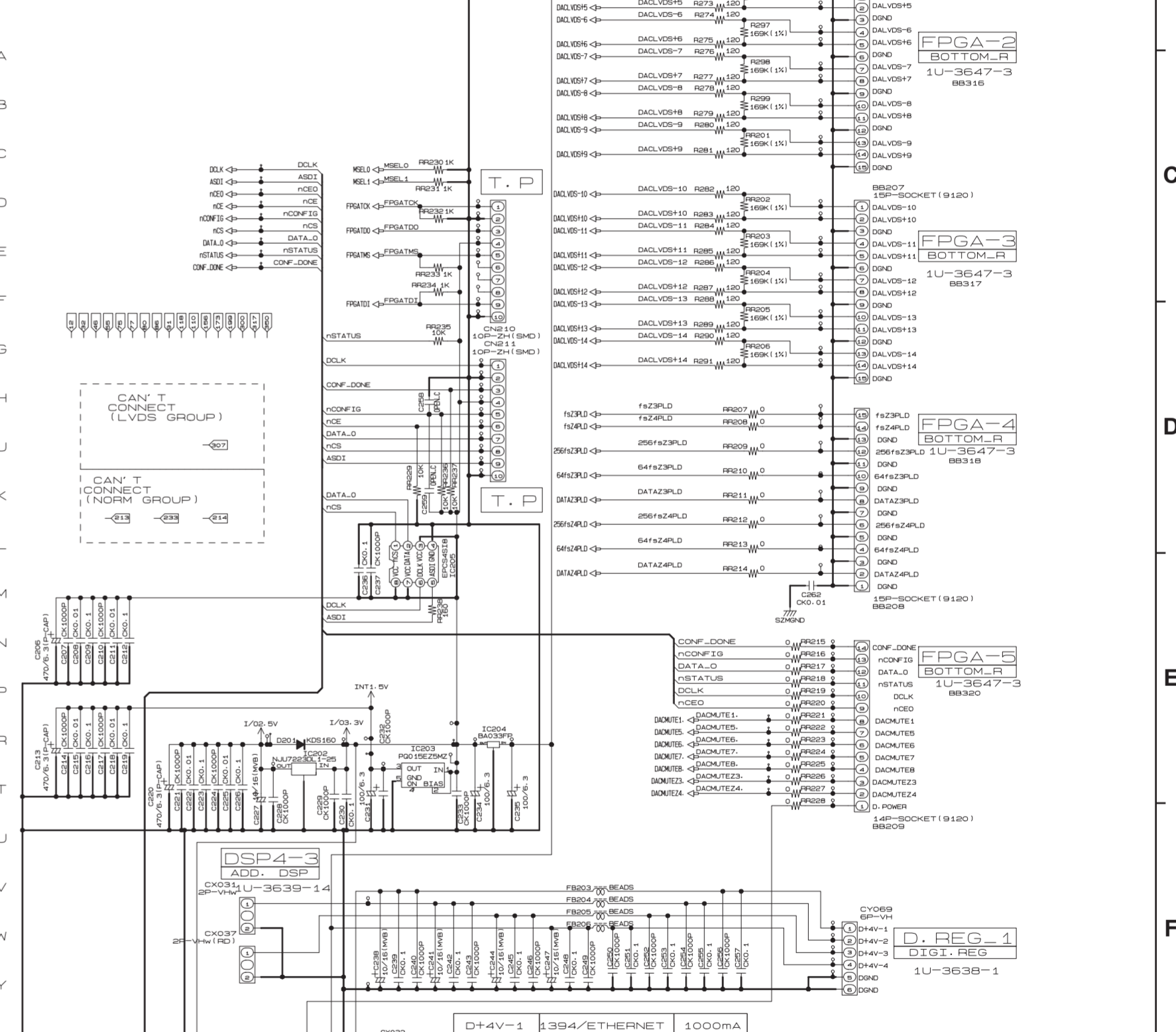
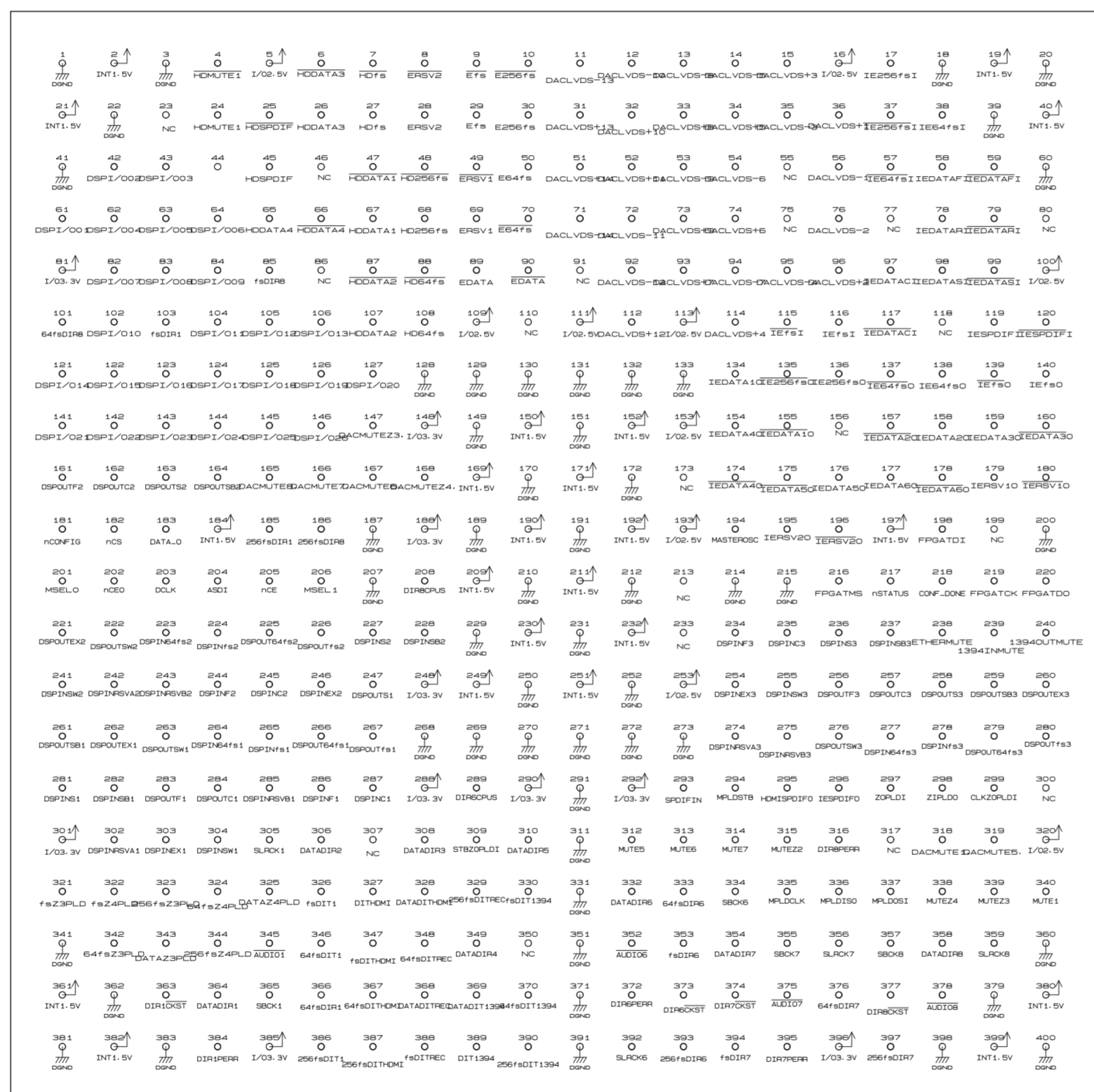
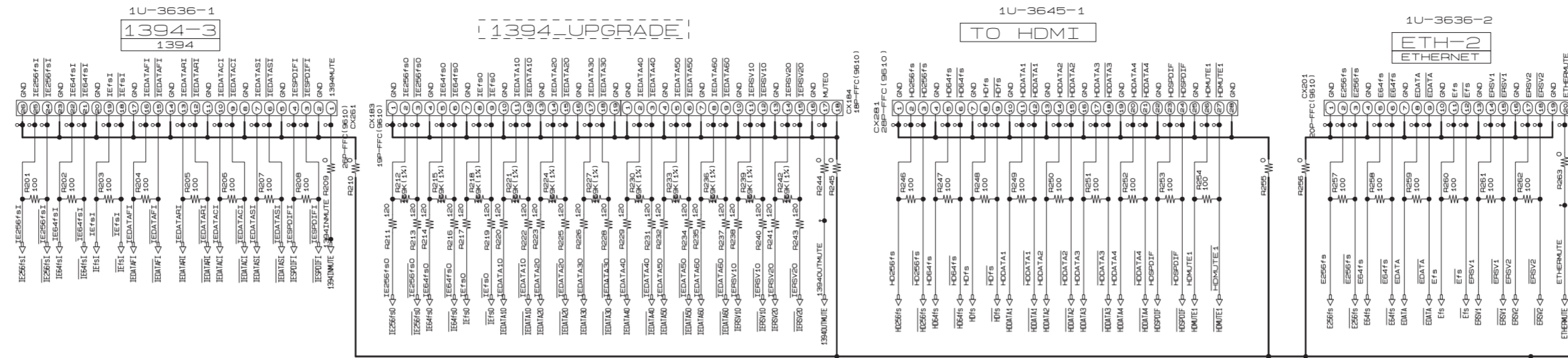
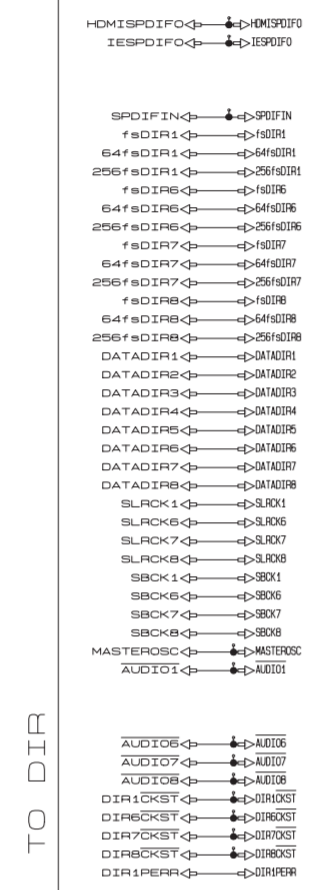
AVR5805
DIGITAL (1/8)

A
B
C
D
E
F
G
H

SCHEMATIC DIAGRAMS (38/61)

1 2 3 4 5 6 7 8 9 10 11

1U-3644 DIGITAL UNIT (2/8)

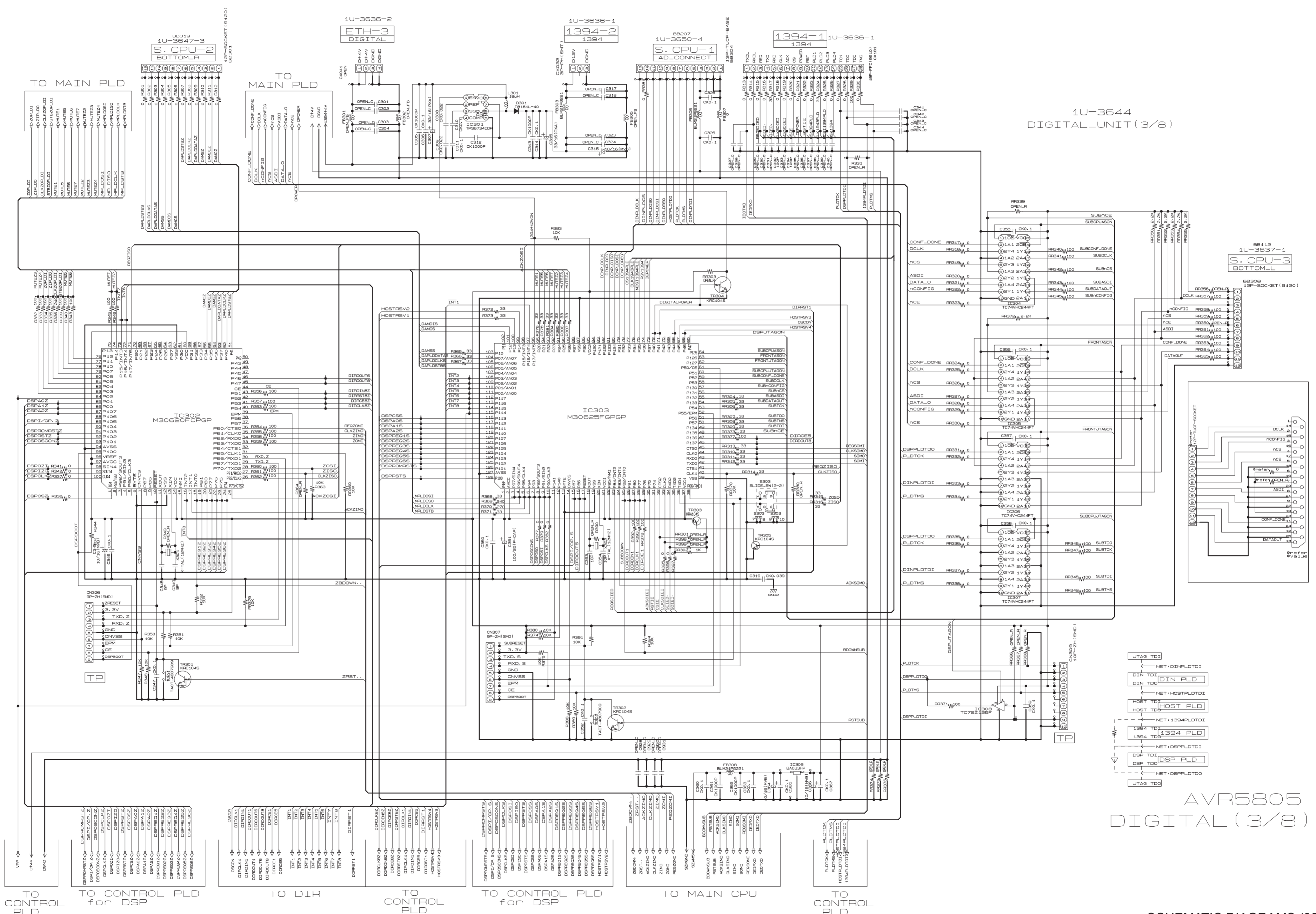


D+4V-1	1394/ETHERNET	1000mA
D+4V-2	MAIN DSP	2850mA
D+4V-3	ZONE DSP	755mA
D+4V-4	DIGITAL	1252mA

AVR5805 DIGITAL (2/8)

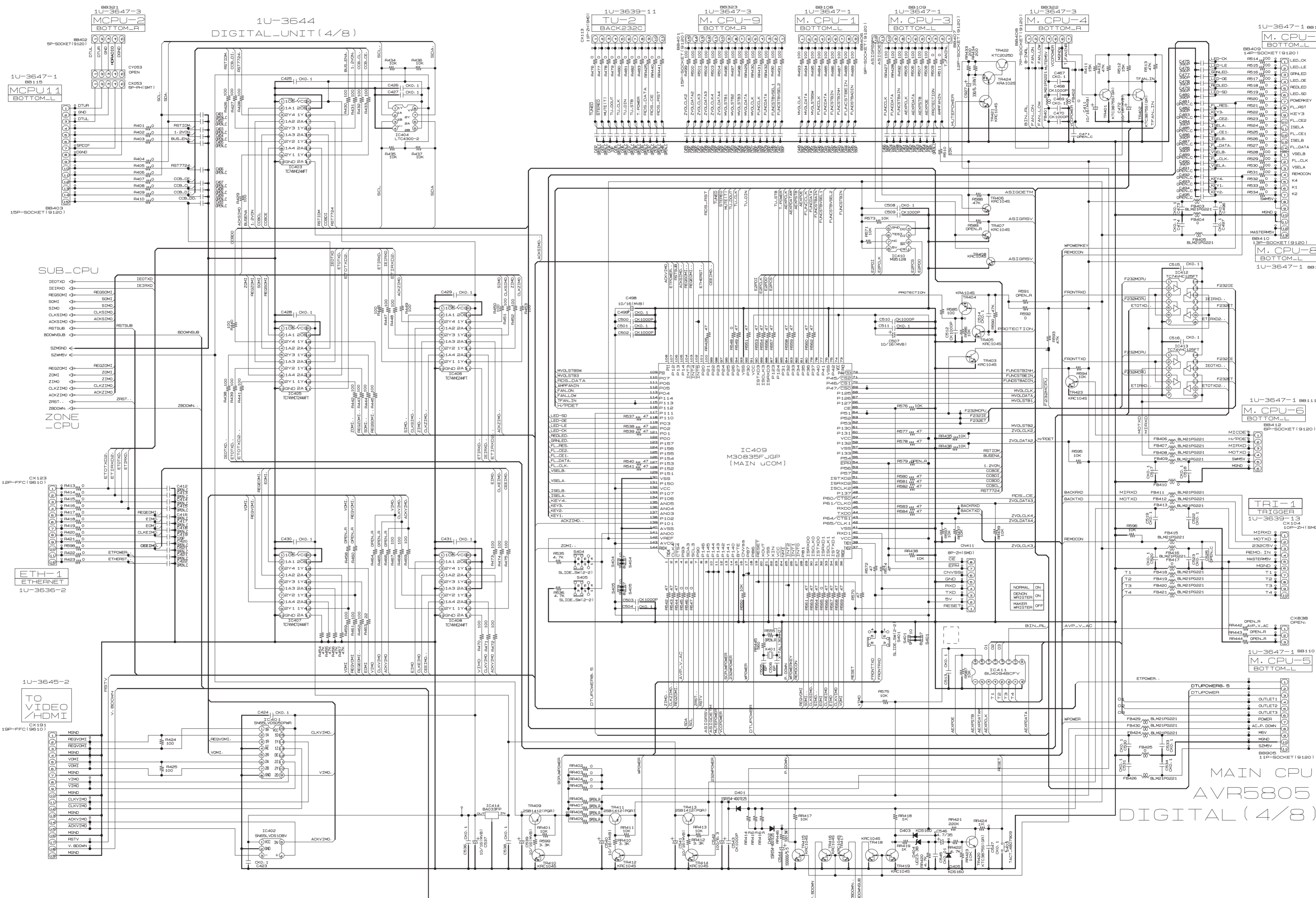
SCHEMATIC DIAGRAMS (39/61)

1 2 3 4 5 6 7 8 9 10 11



AVR5805 DIGITAL (3/8)

1 2 3 4 5 6 7 8 9 10 11



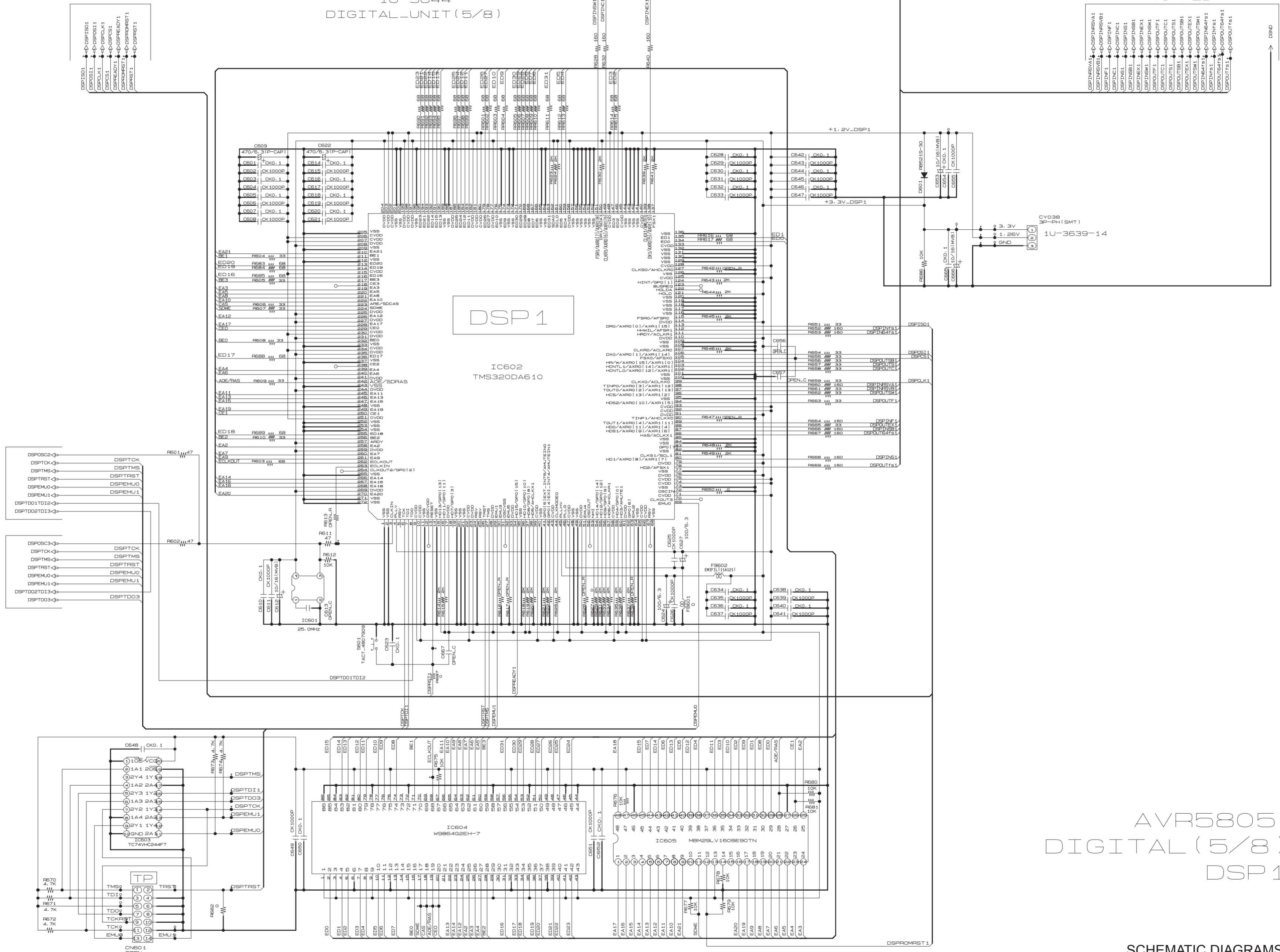
SCHEMATIC DIAGRAMS (41/61)

1 2 3 4 5 6 7 8 9 10 11

TO CONTROL PLD

1U-3644
DIGITAL_UNIT(5/8)

TO PLD



TO DSP2

TO DSP3

AVR5805
DIGITAL (5/8)
DSP1

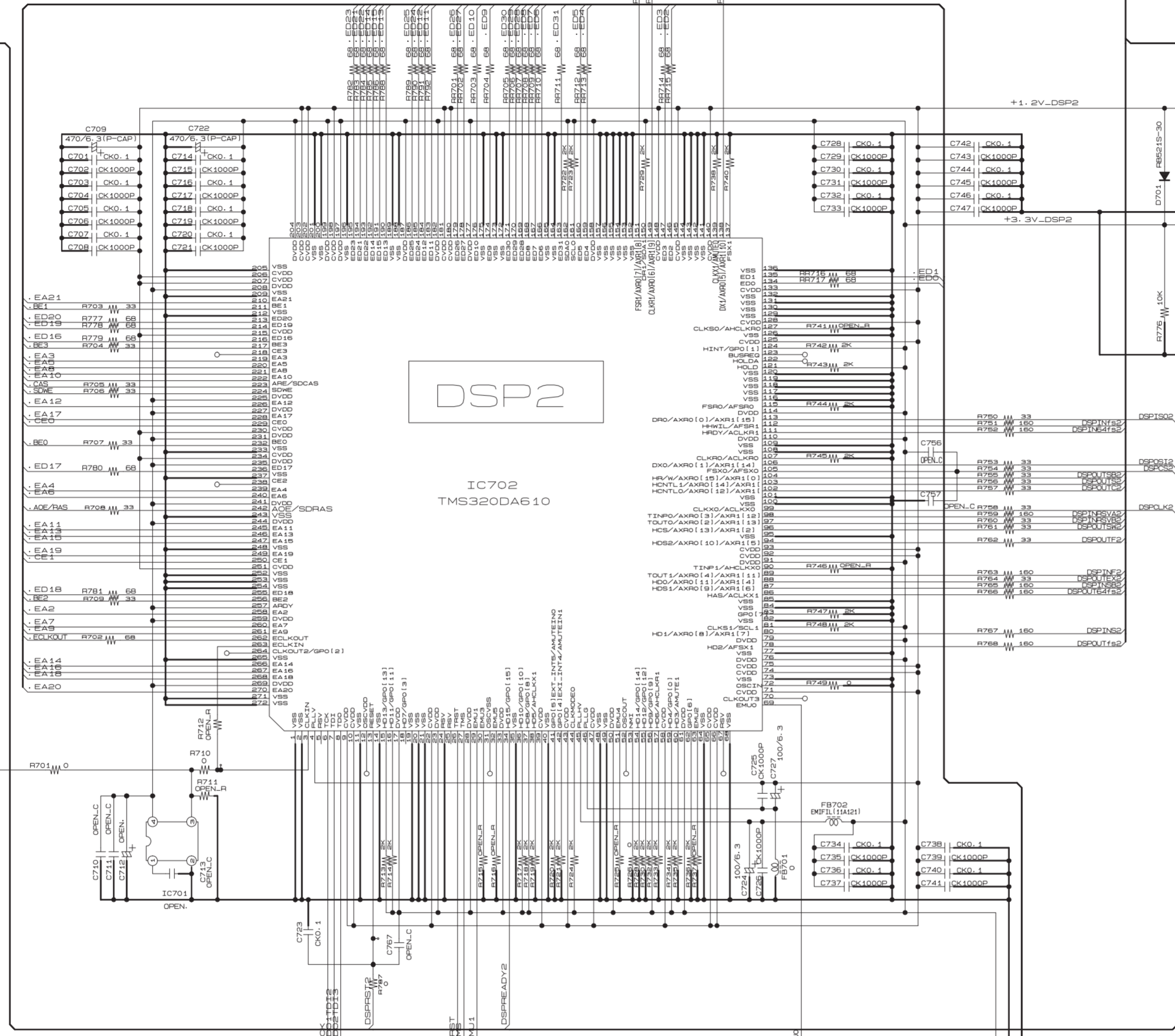
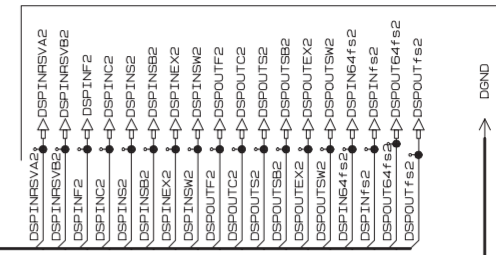
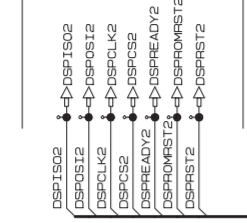
SCHEMATIC DIAGRAMS (42/61)

1 2 3 4 5 6 7 8 9 10 11

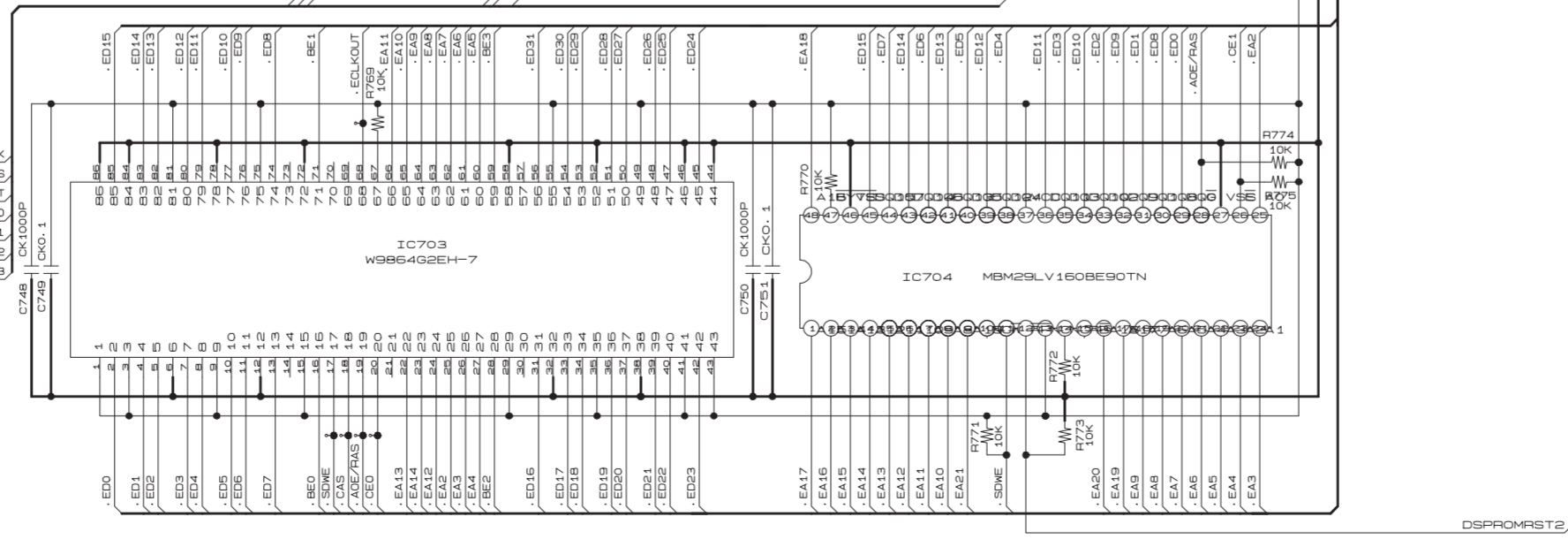
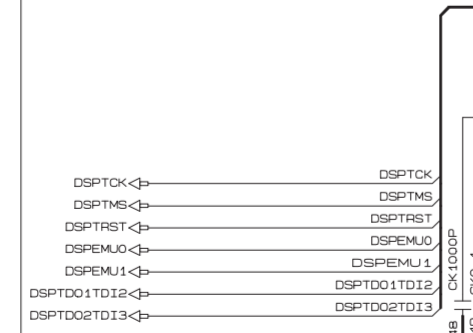
TO CONTROL PLD

1U-3644
DIGITAL UNIT (6/8)

TO PLD



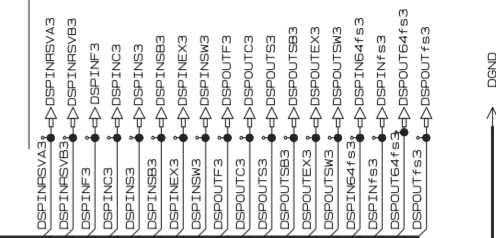
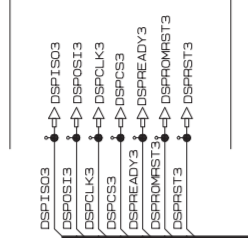
TO DSP2



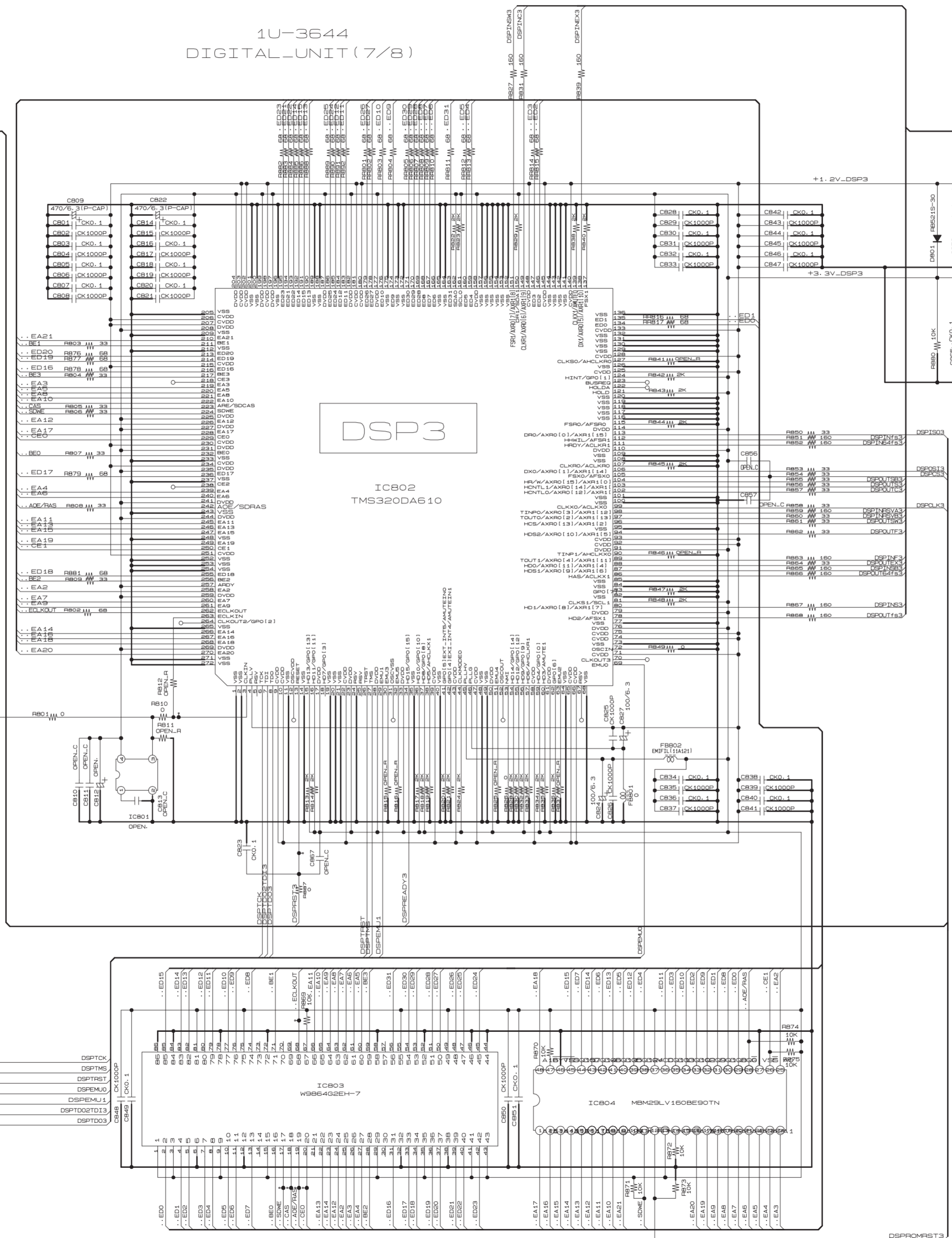
AVR5805
DIGITAL (6/8)
DSP2

TO CONTROL PLD

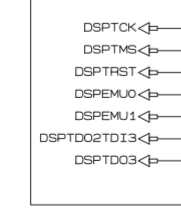
TO PLD



1U-3644 DIGITAL UNIT (7/8)



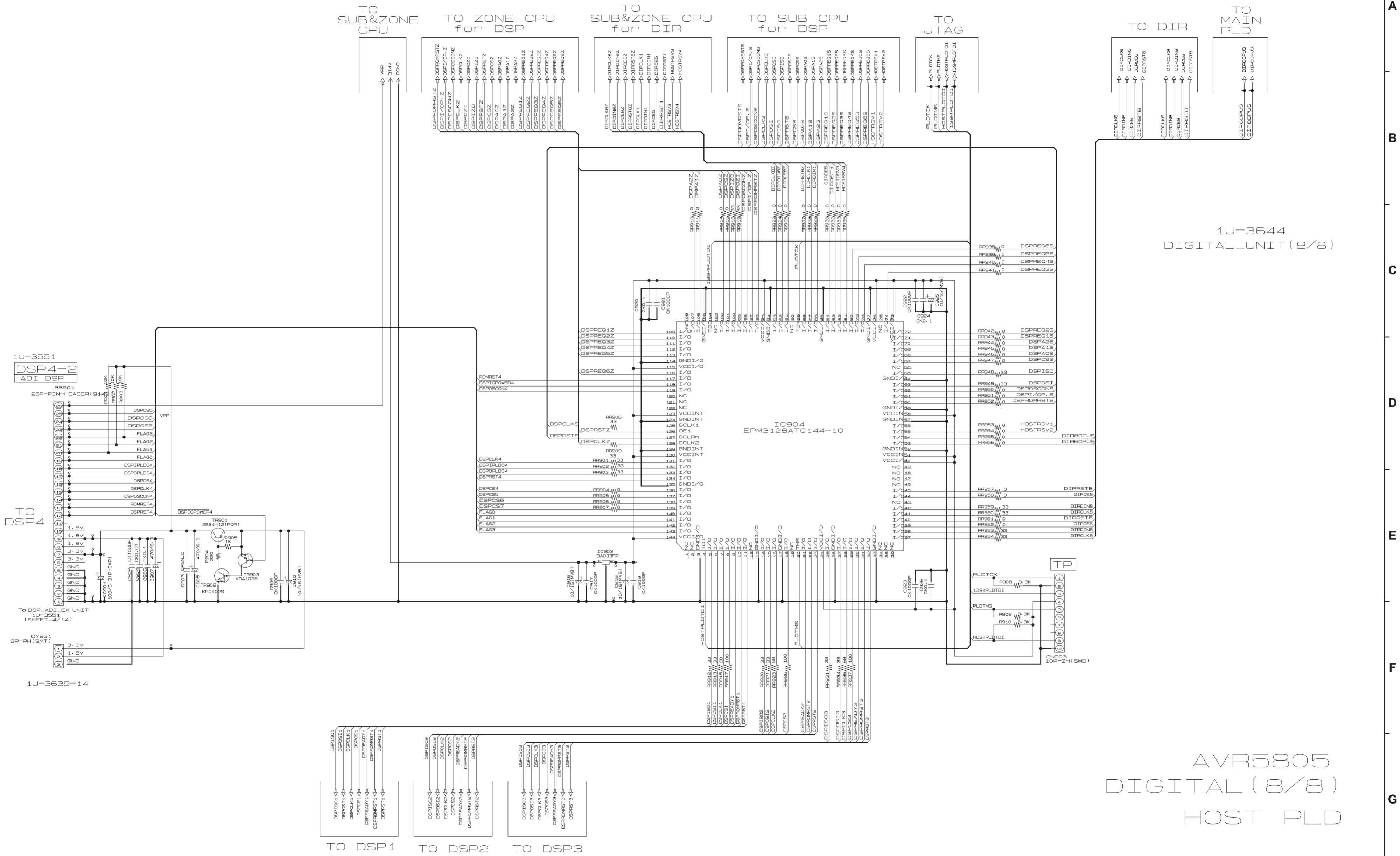
TO DSP1



AVR5805 DIGITAL (7/8) DSP3

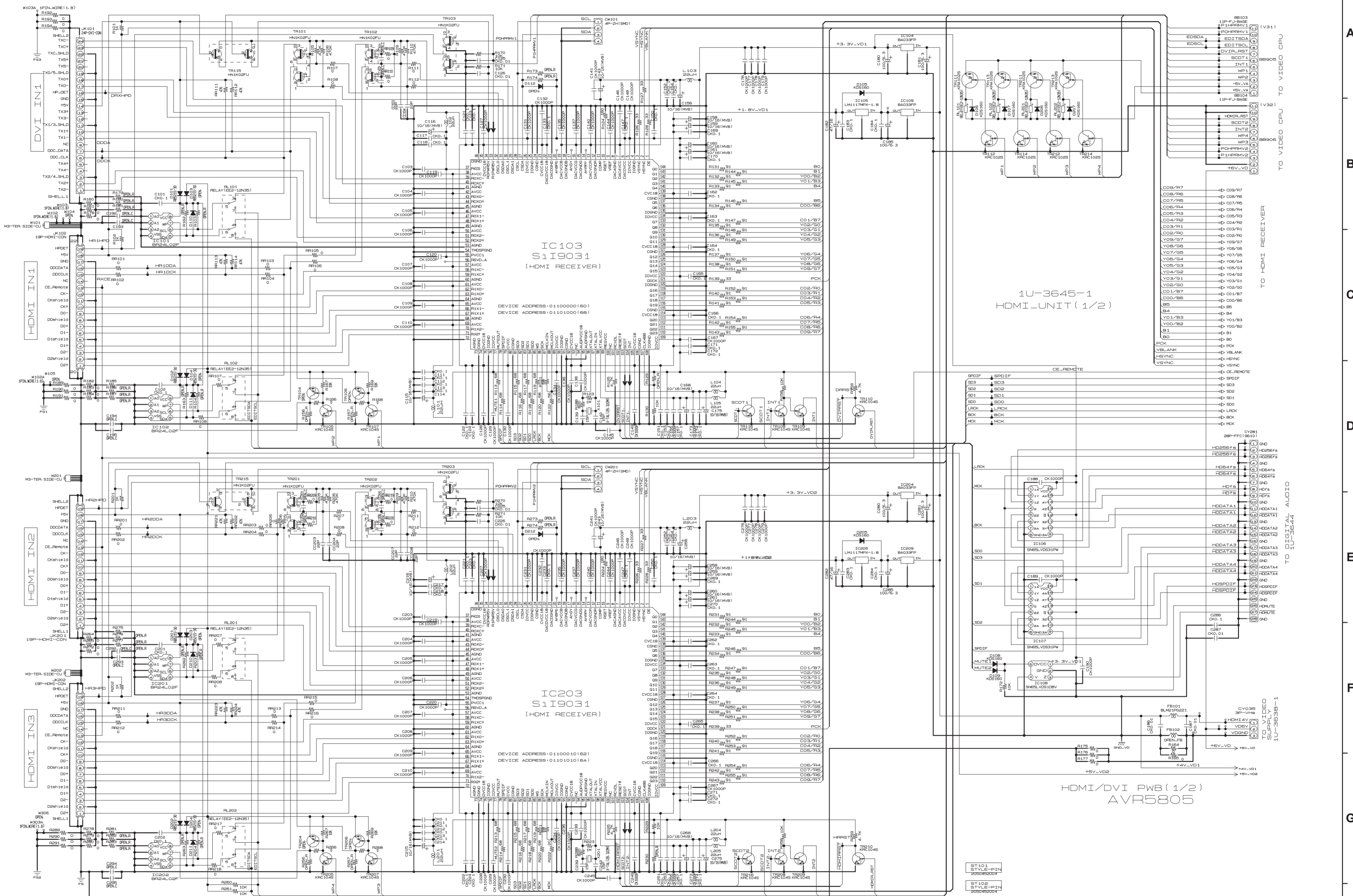
SCHEMATIC DIAGRAMS (44/61)

1 2 3 4 5 6 7 8 9 10 11



SCHEMATIC DIAGRAMS (45/61)

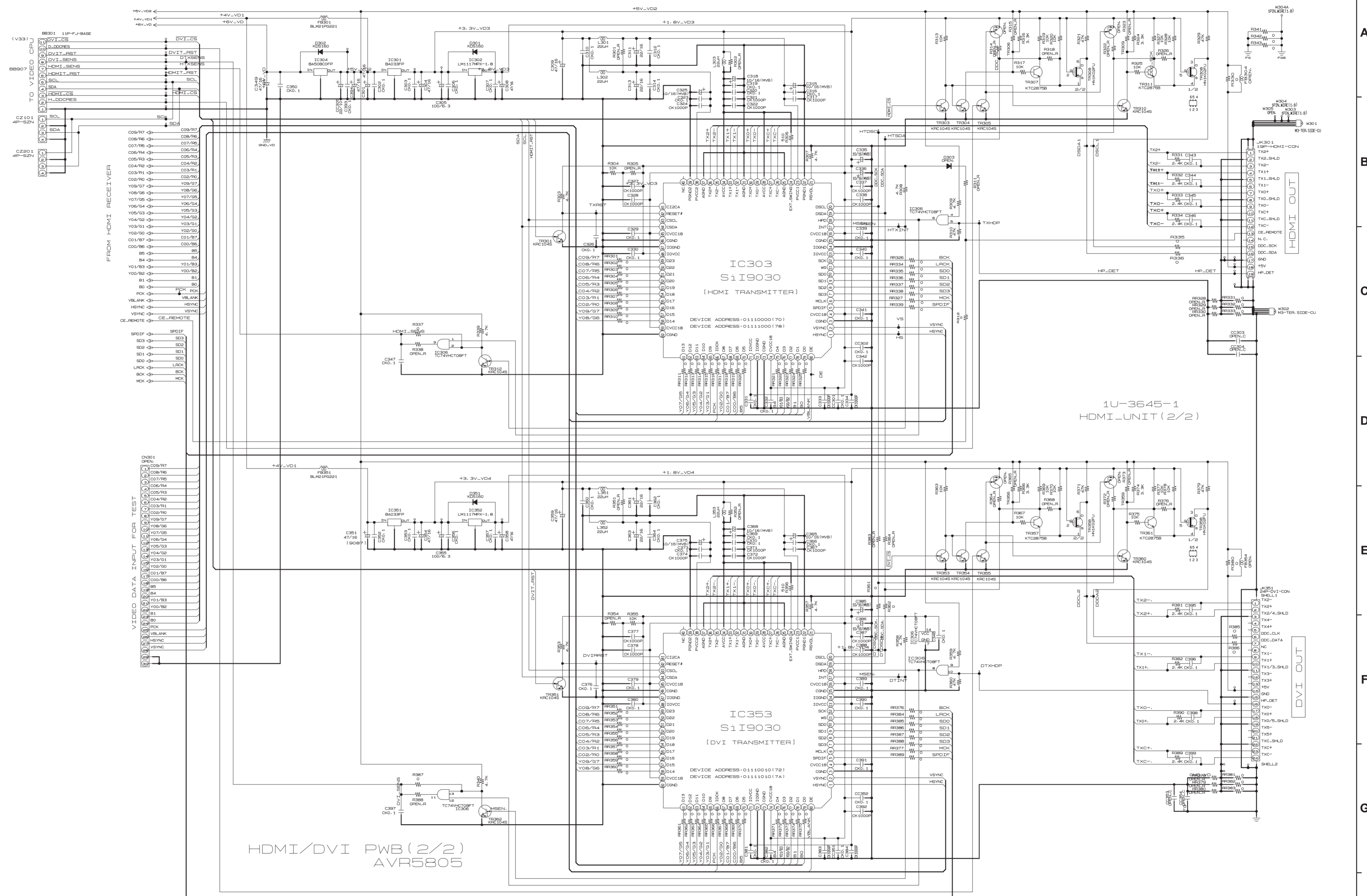
1 2 3 4 5 6 7 8 9 10 11



SCHEMATIC DIAGRAMS (45/61)
1U-3645-1 HDMI UNIT(1/2)

SCHEMATIC DIAGRAMS (46/61)

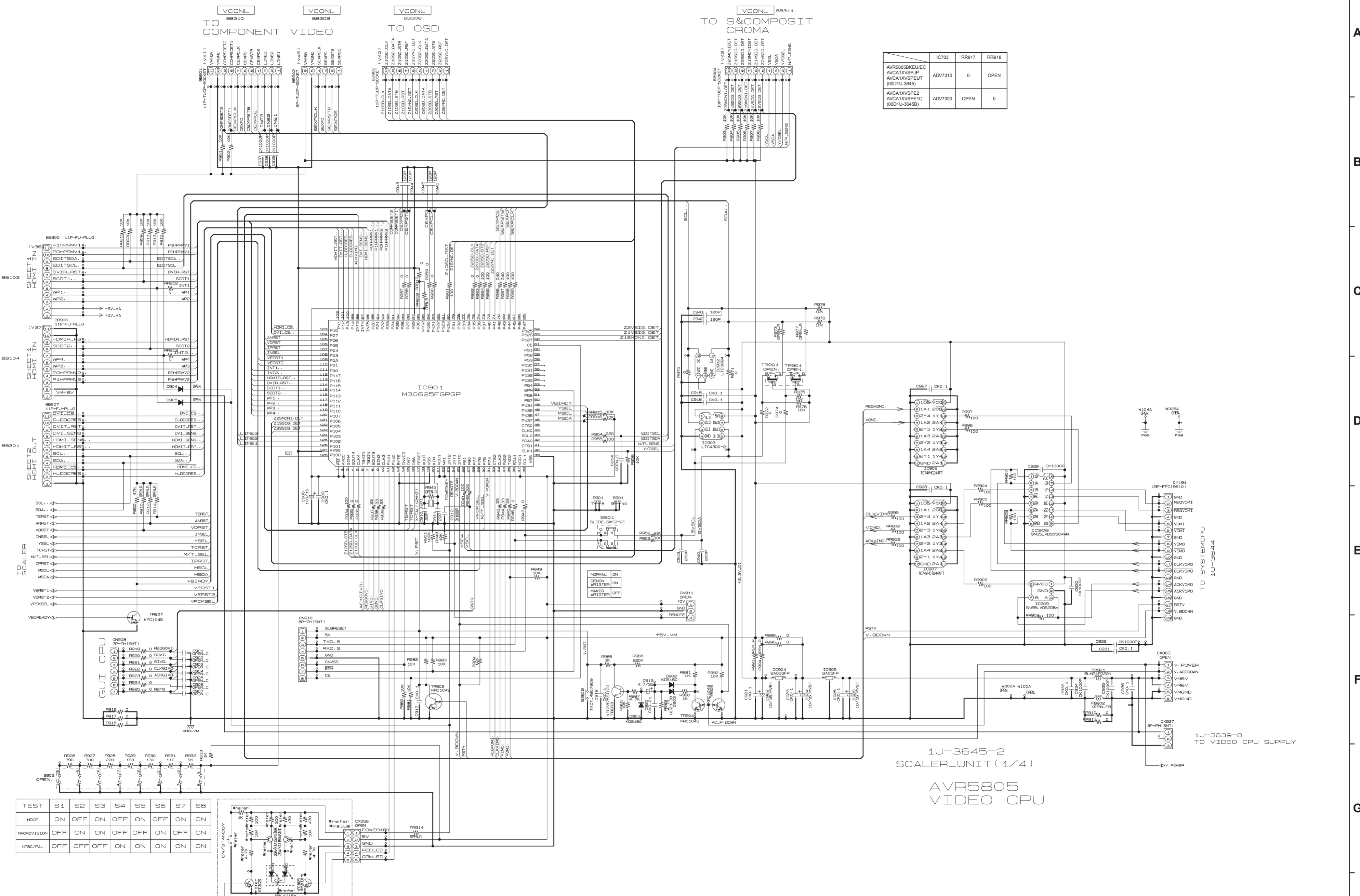
1 2 3 4 5 6 7 8 9 10 11



HDMI/DVI PWB (2/2)
AVR5805

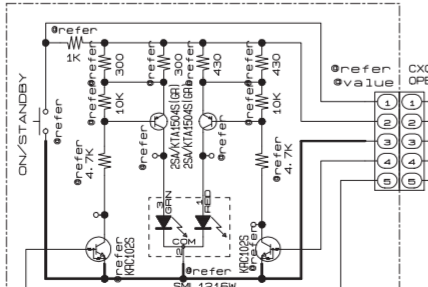
SCHEMATIC DIAGRAMS (47/61)

1 2 3 4 5 6 7 8 9 10 11

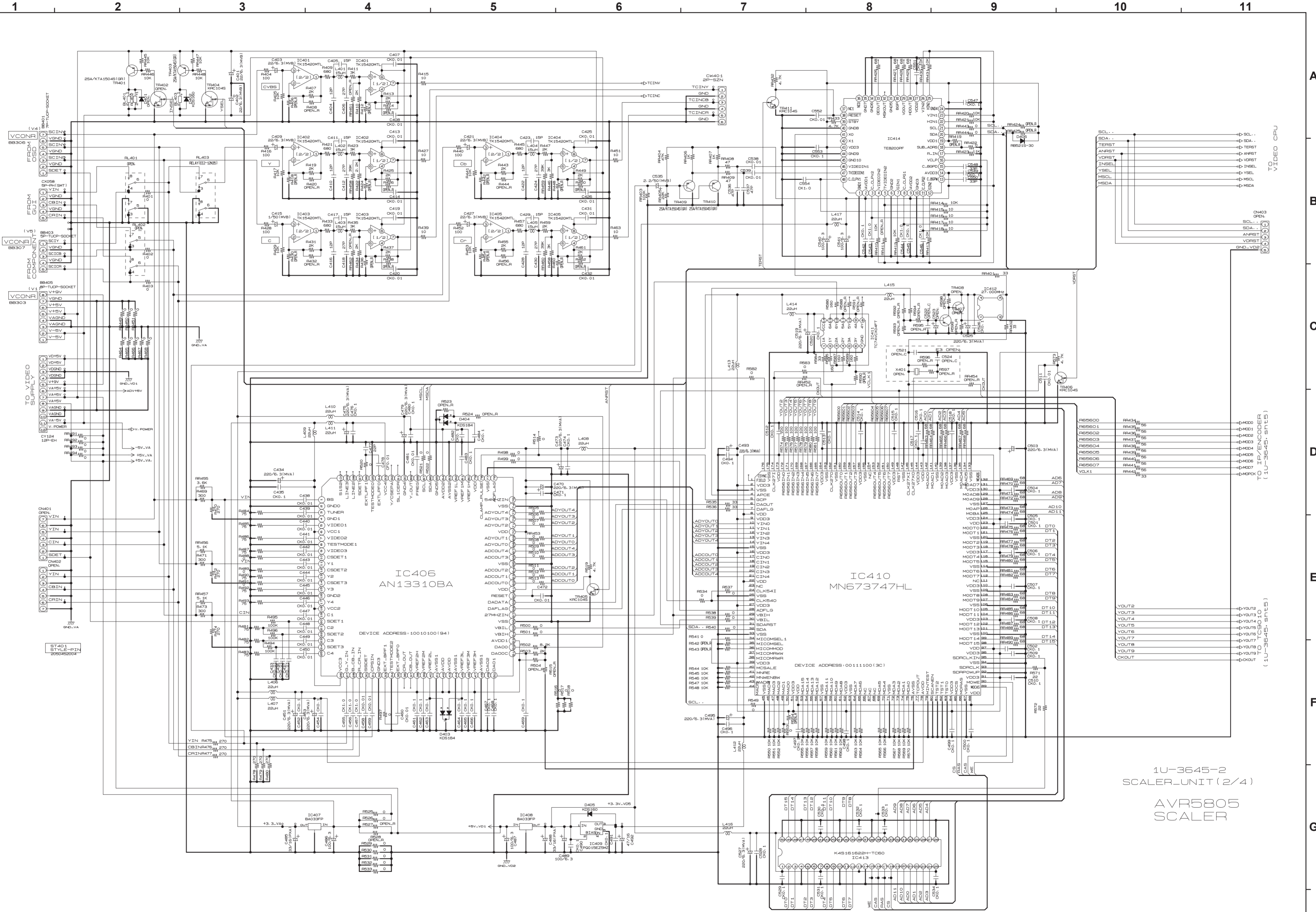


	IC703	RR917	RR918
AVR5805/AVC-A1XV	ADV7310	0	OPEN
AVCA1XVSPJP (0001U-3645)			
AVCA1XVSP2P (0001U-3645B)	ADV7320	OPEN	0

TEST	S1	S2	S3	S4	S5	S6	S7	S8
HDCP	ON	OFF	ON	OFF	ON	OFF	ON	ON
MACROVISION	OFF	ON	ON	OFF	OFF	ON	OFF	ON
NTSC/PAL	OFF	OFF	OFF	ON	ON	ON	ON	ON



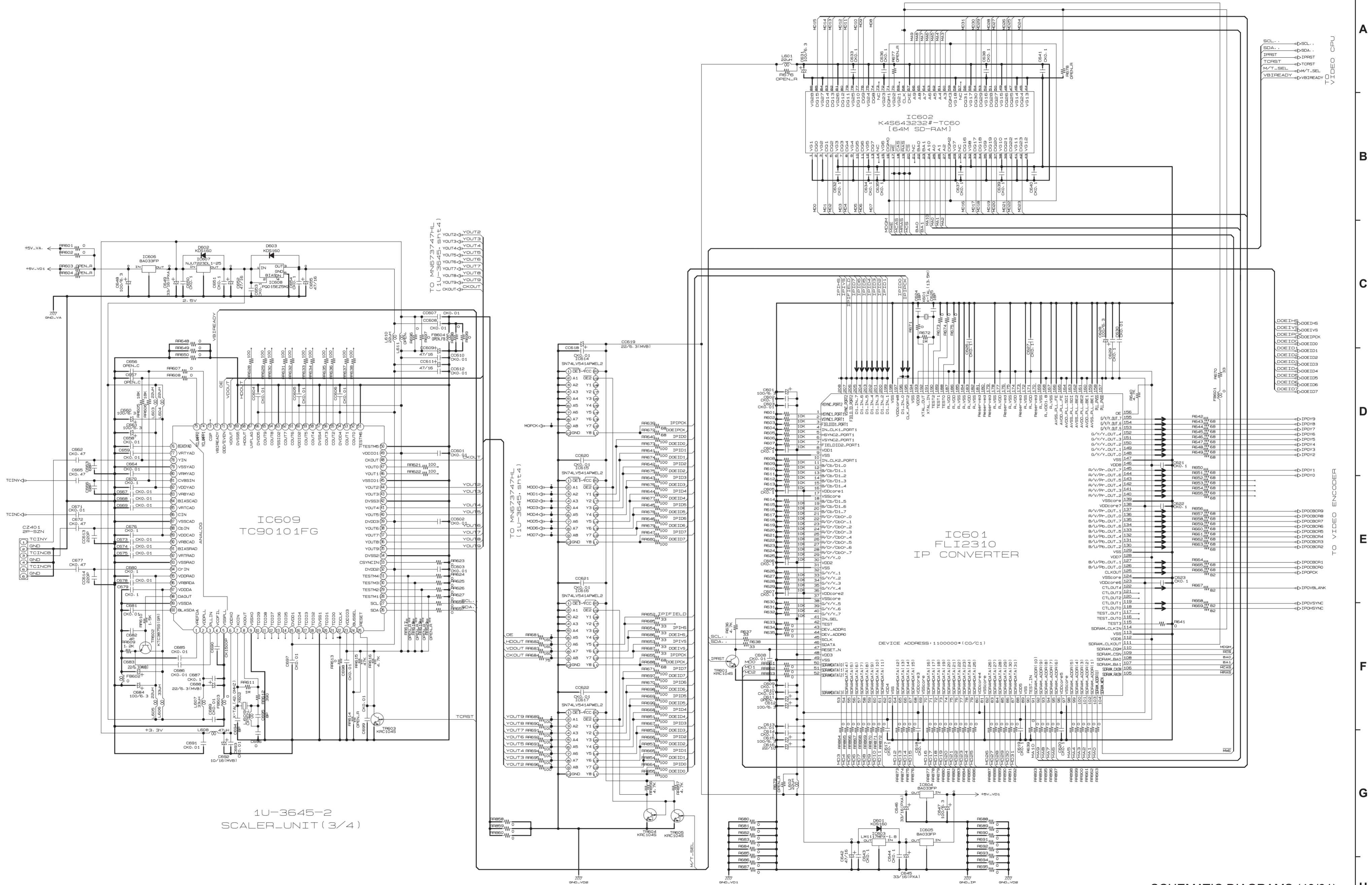
SCHEMATIC DIAGRAMS (48/61)



1U-3645-2
SCALER_UNIT (2/4)

AVR5805
SCALER

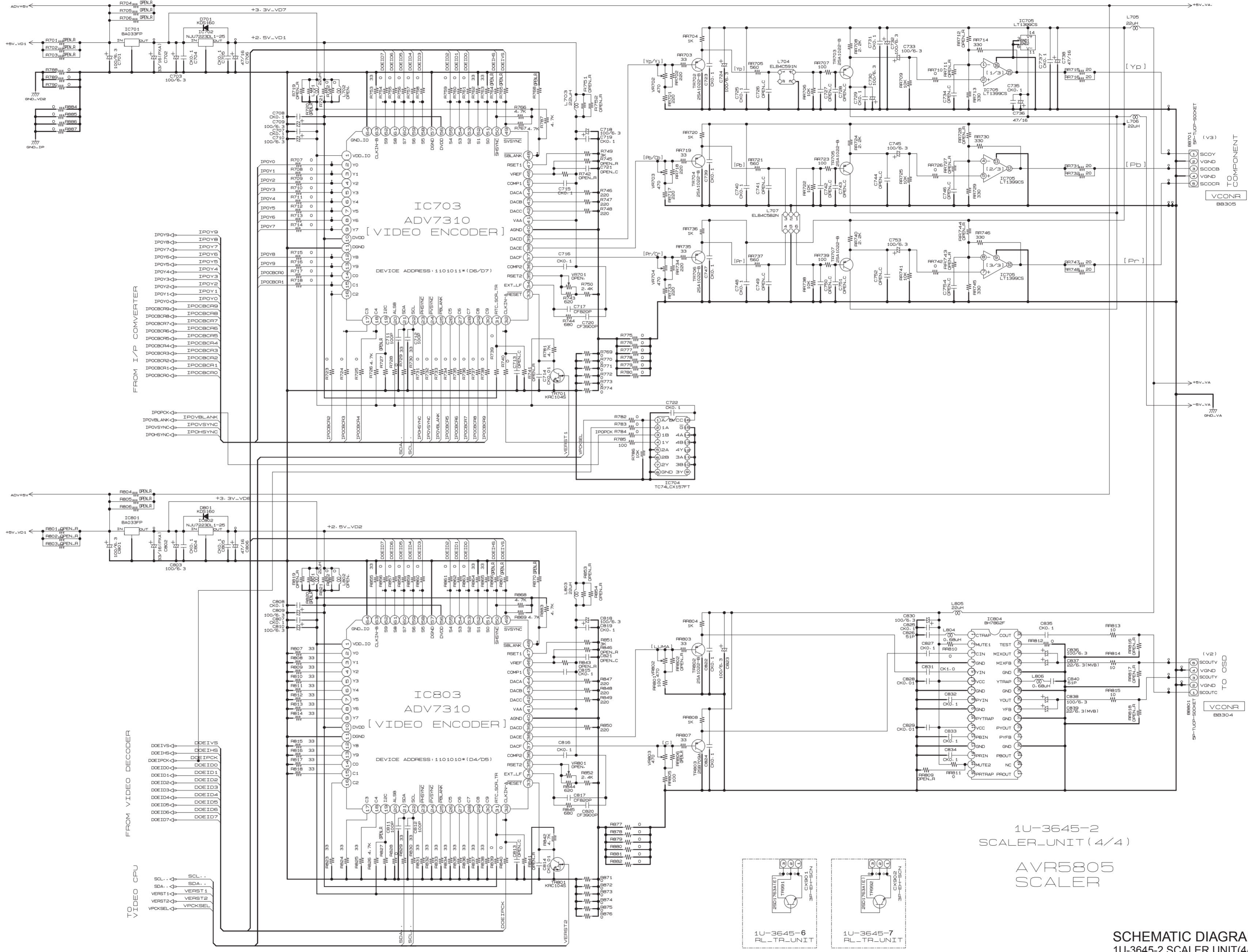
1 2 3 4 5 6 7 8 9 10 11



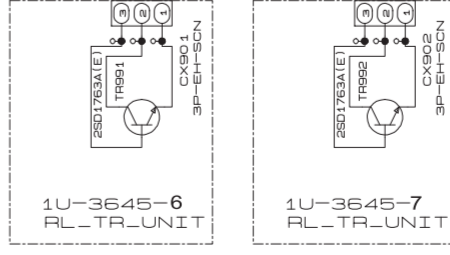
SCHEMATIC DIAGRAMS (49/61)
1U-3645-2 SCALER UNIT(3/4)

SCHEMATIC DIAGRAMS (50/61)

1 2 3 4 5 6 7 8 9 10 11

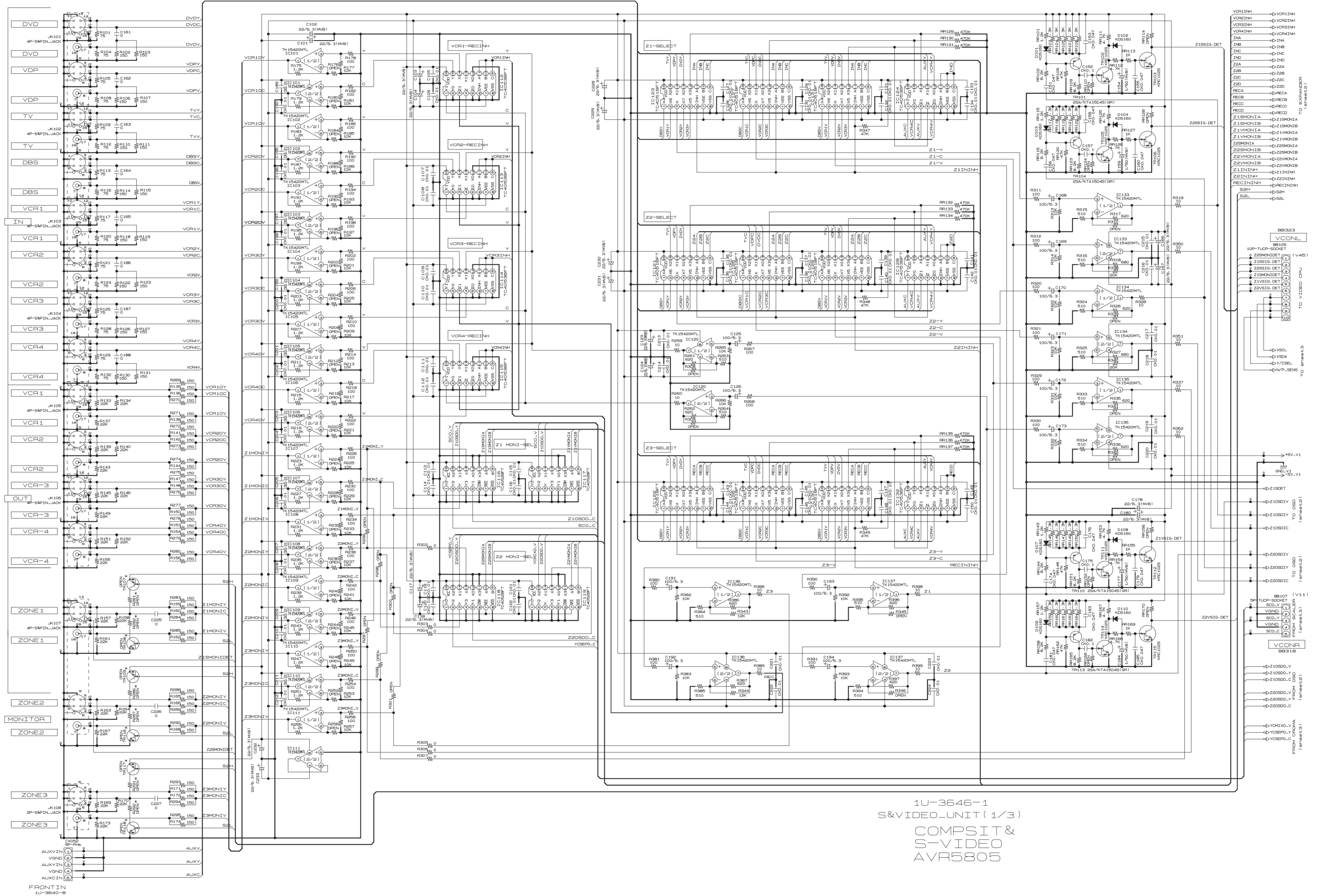


1U-3645-2
SCALER UNIT (4/4)
AVR5805
SCALER



SCHEMATIC DIAGRAMS (50/61)
1U-3645-2 SCALER UNIT(4/4)
1U-3645-6 RL TR UNIT
1U-3645-7 RL TR UNIT

1 2 3 4 5 6 7 8 9 10 11



1U-3646-1
S&VIDEO UNIT (1/3)
COMPSIT &
S-VIDEO
AVR5805

1 2 3 4 5 6 7 8 9 10 11

A

B

C

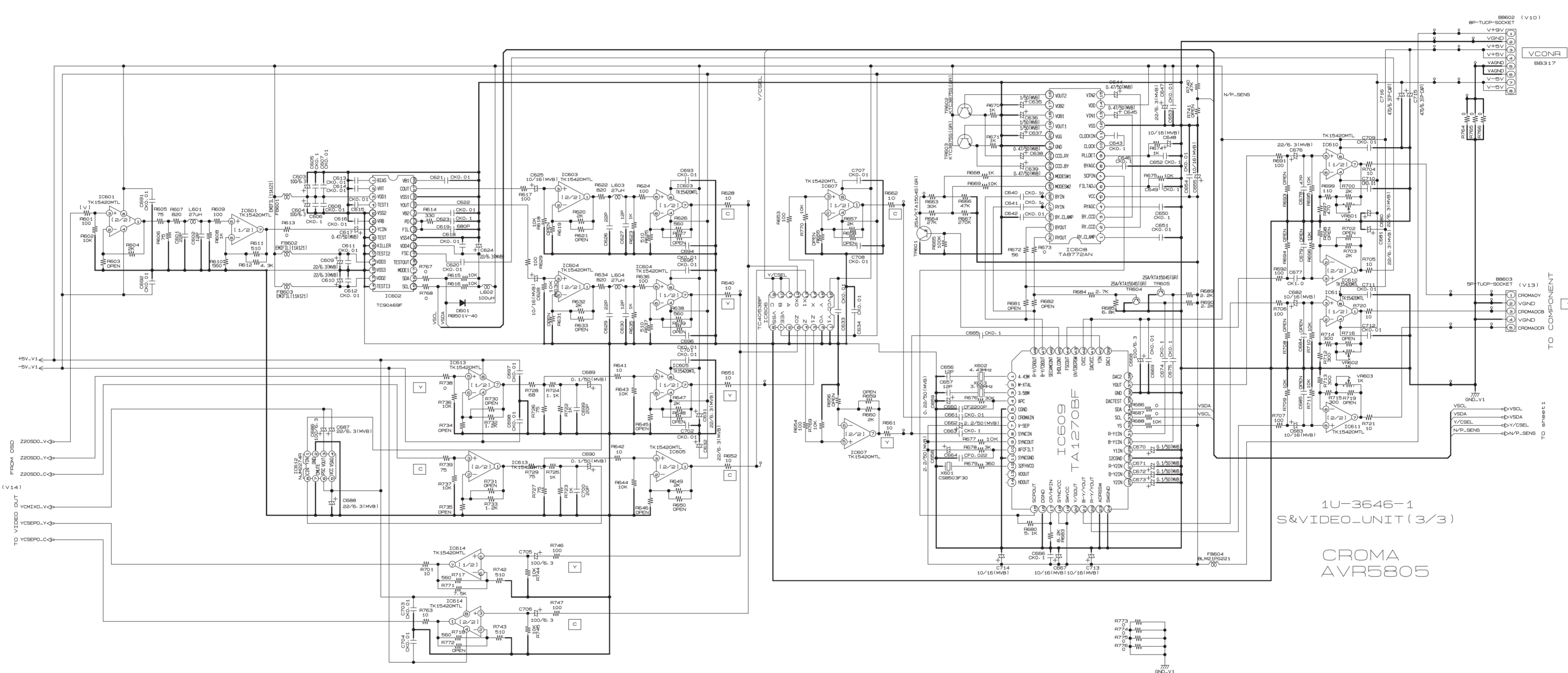
D

E

F

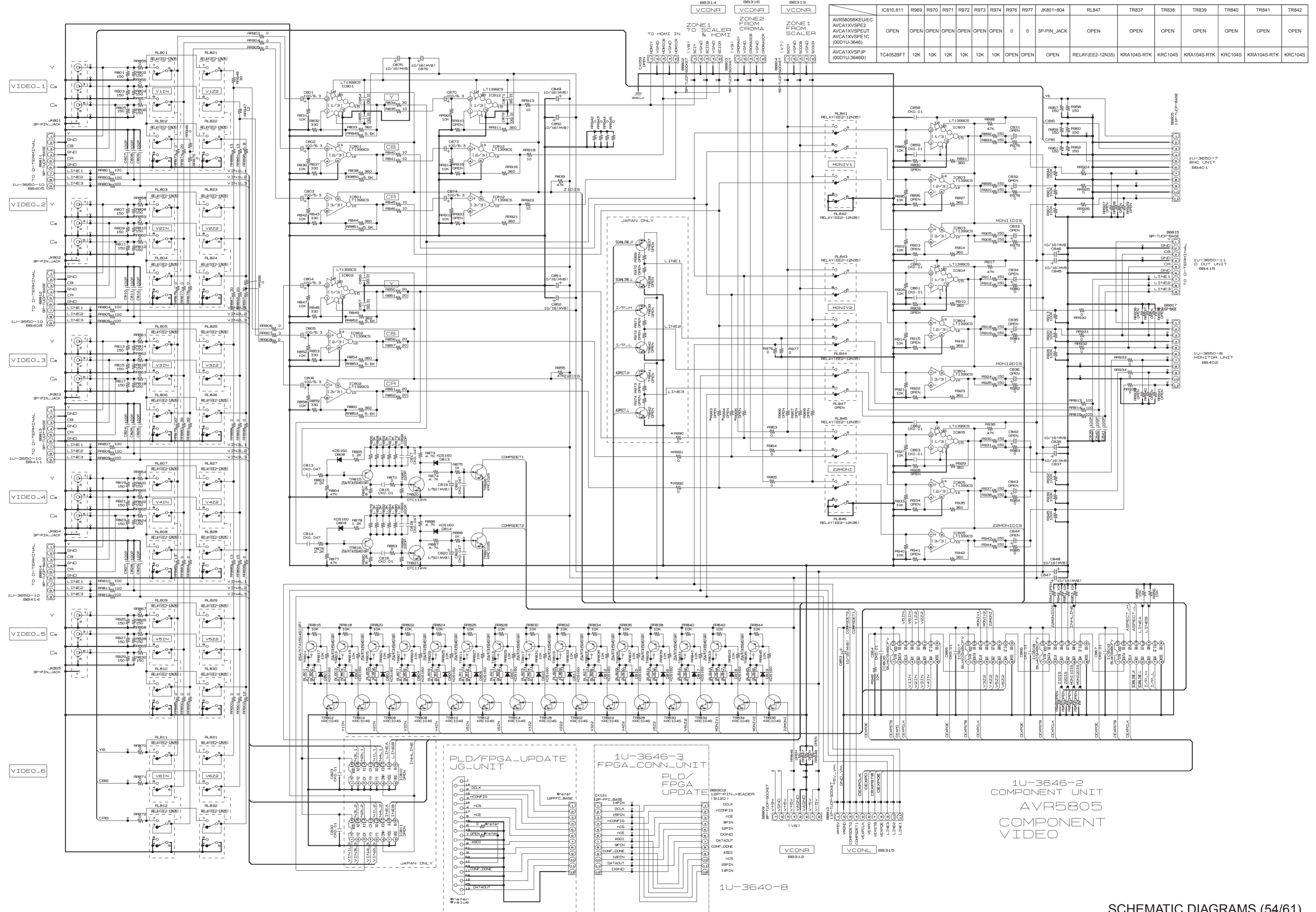
G

H



SCHEMATIC DIAGRAMS (54/61)

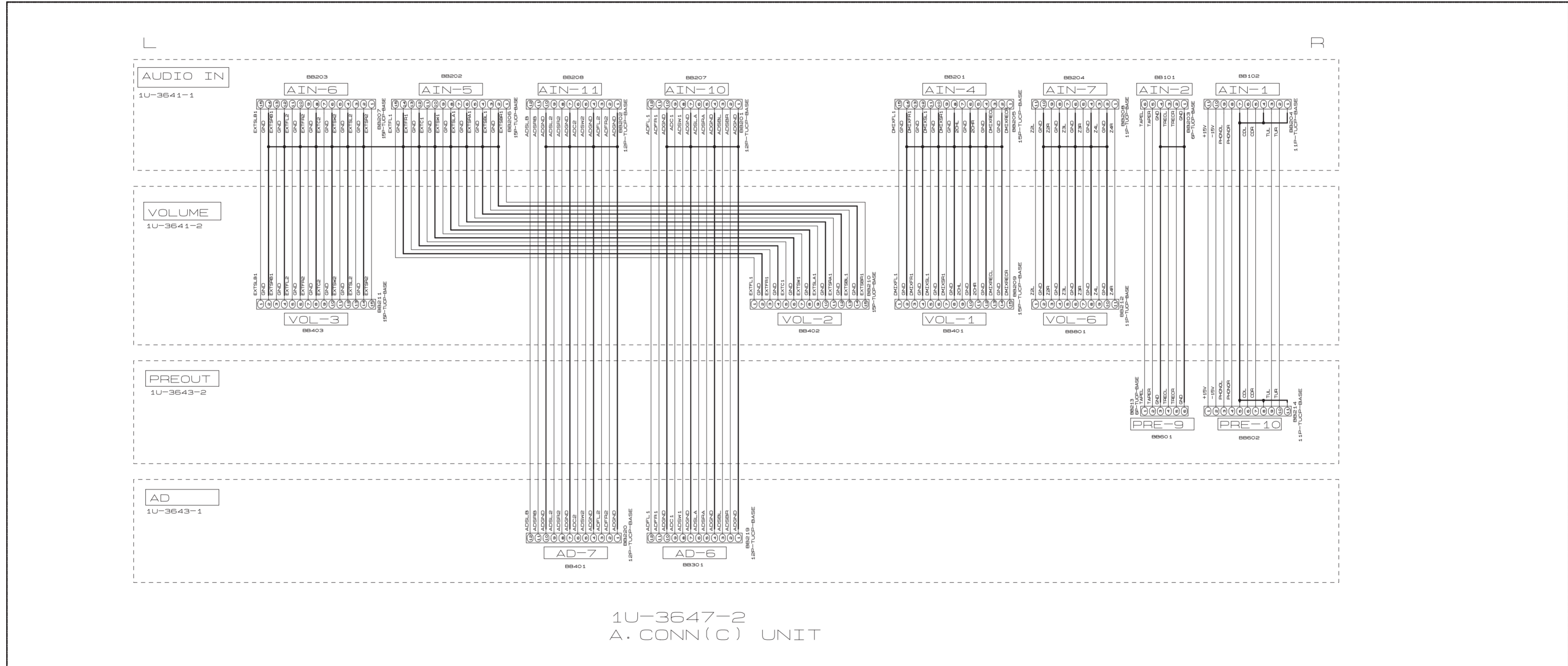
1 2 3 4 5 6 7 8 9 10 11



SCHEMATIC DIAGRAMS (54/61)
1U-3646-2 COMPONENT UNIT
1U-3646-3 FPGA_CONN UNIT

1 2 3 4 5 6 7 8 9 10 11

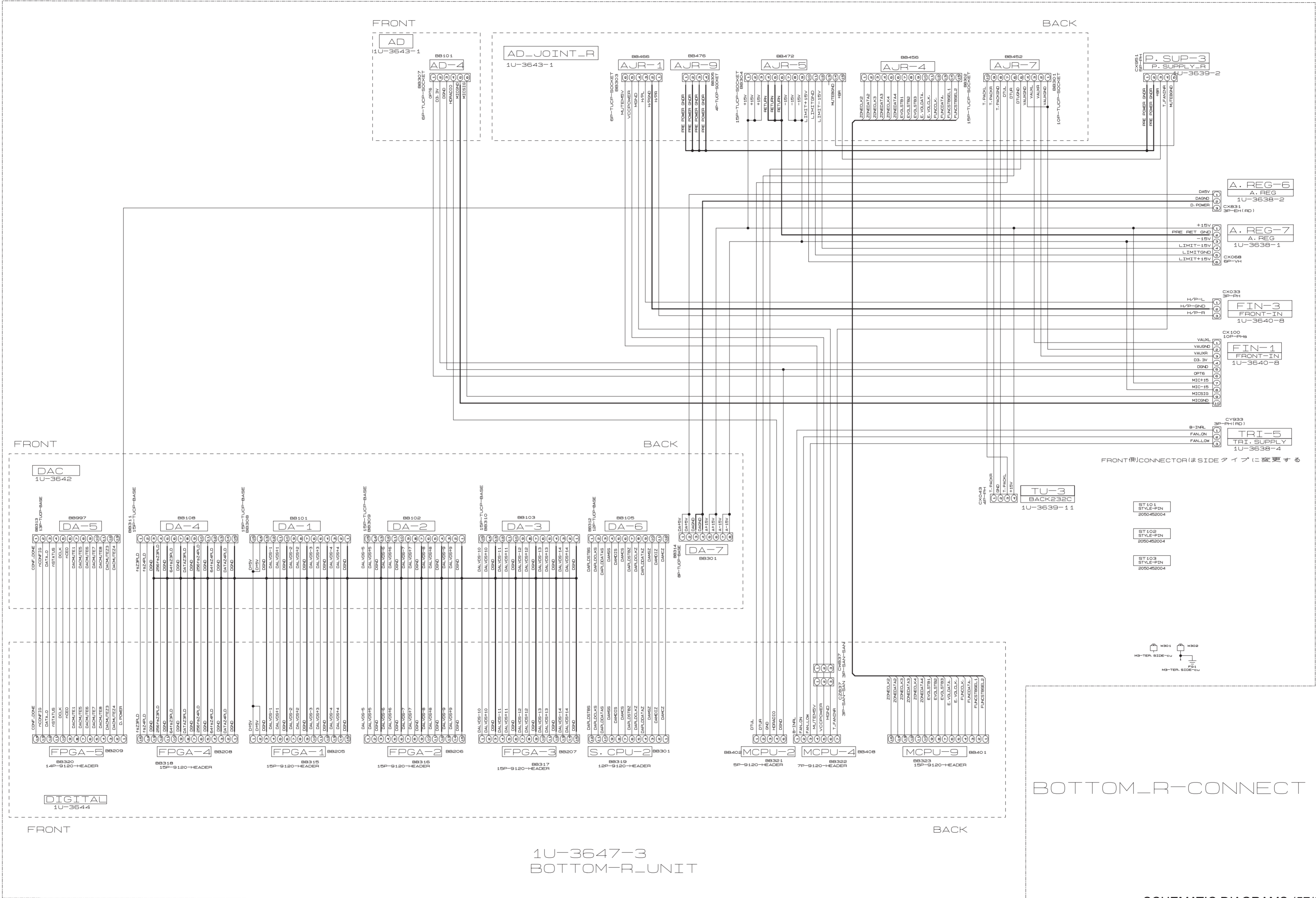
A
B
C
D
E
F
G
H



AVR5805

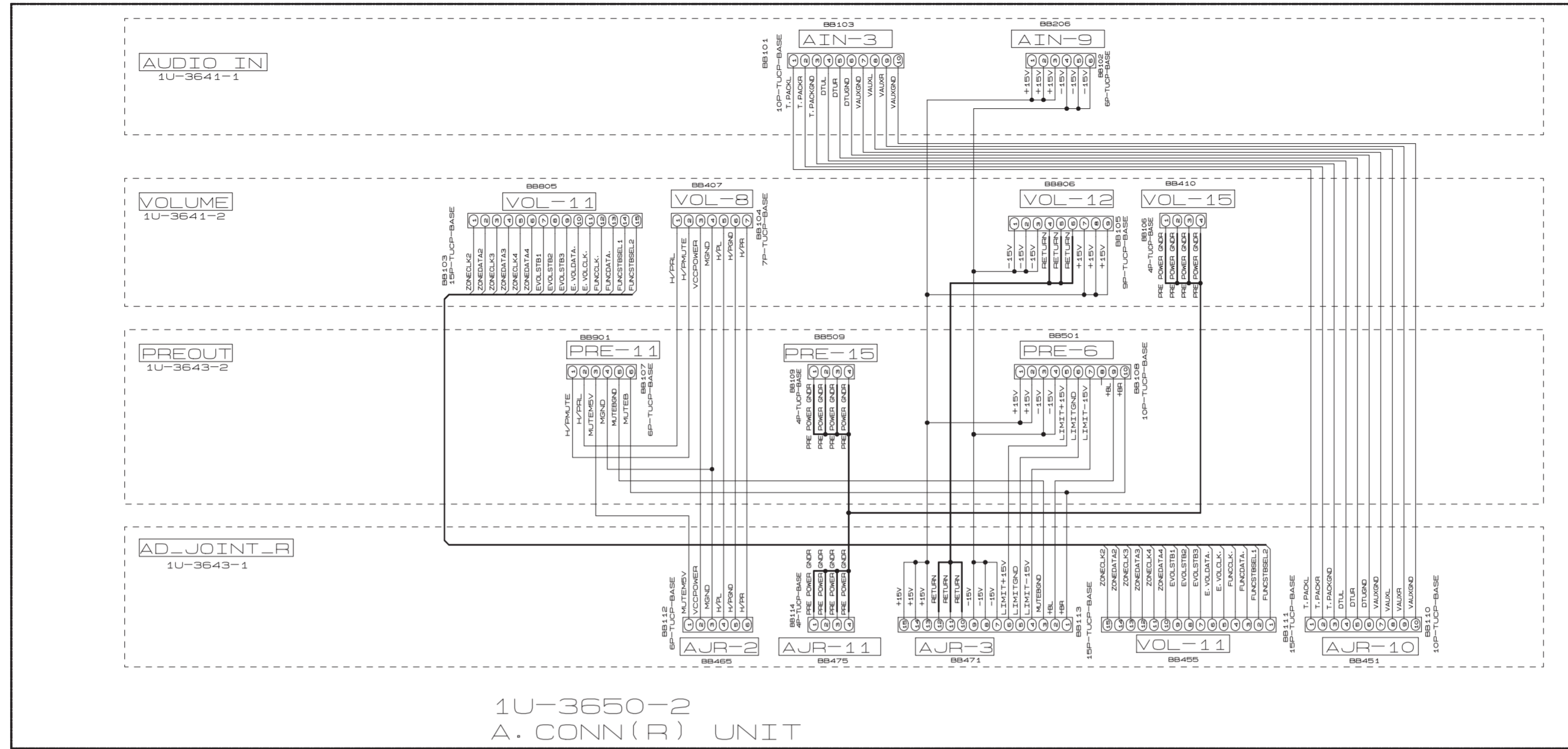
1 2 3 4 5 6 7 8 9 10 11

A B C D E F G H



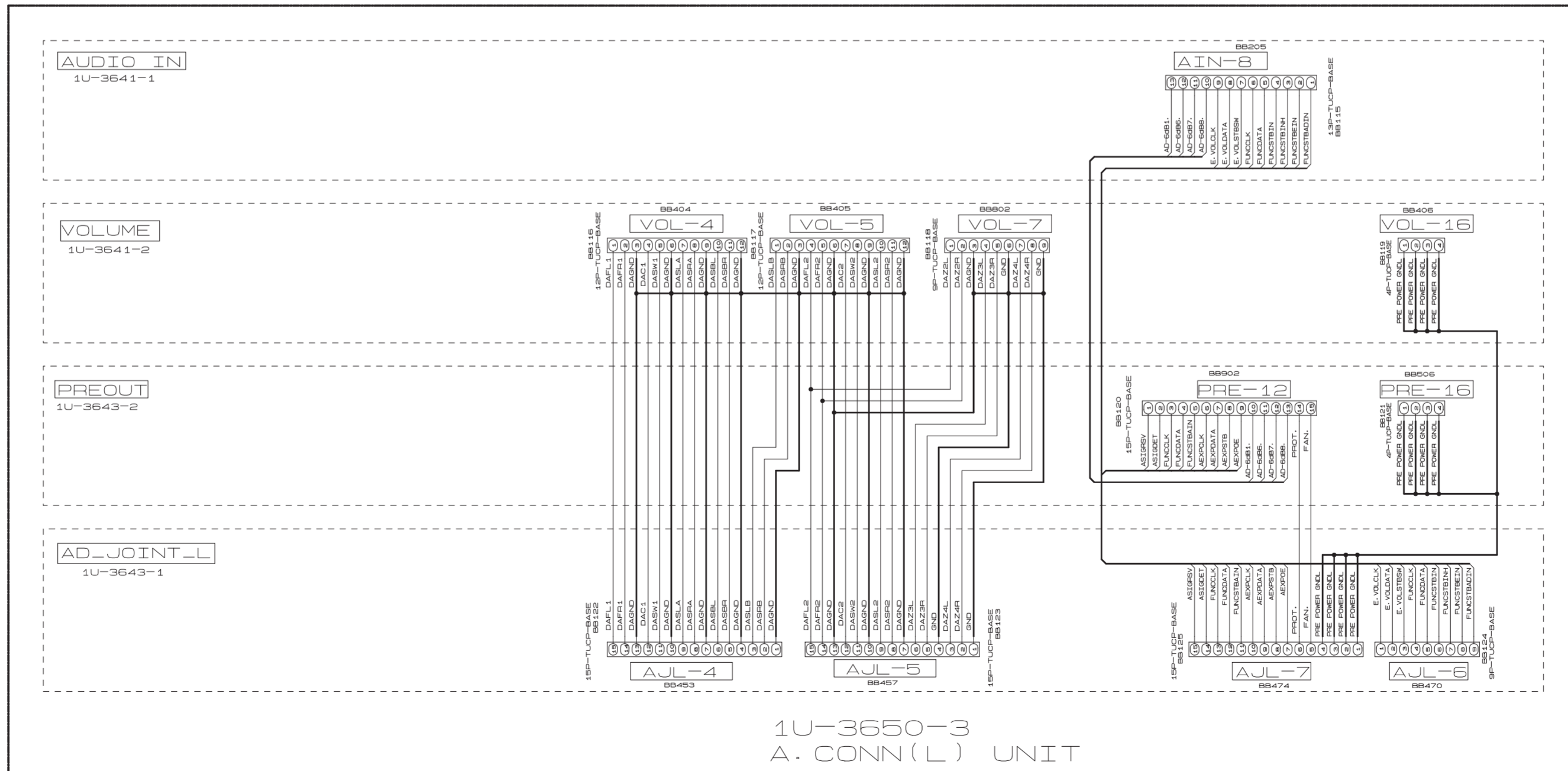
1U-3647-3
BOTTOM-R UNIT

1 2 3 4 5 6 7 8 9 10 11



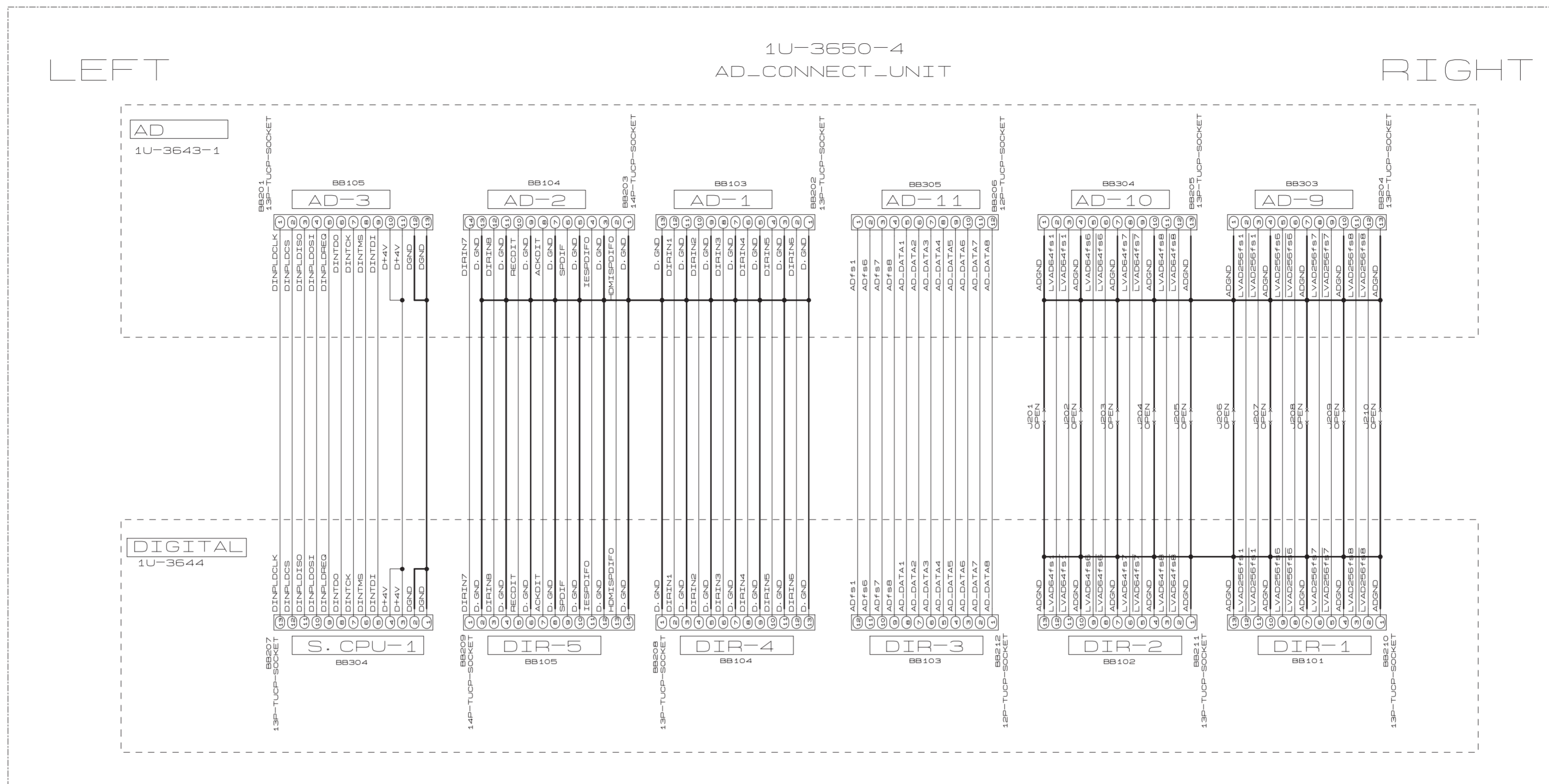
FRONT

BACK

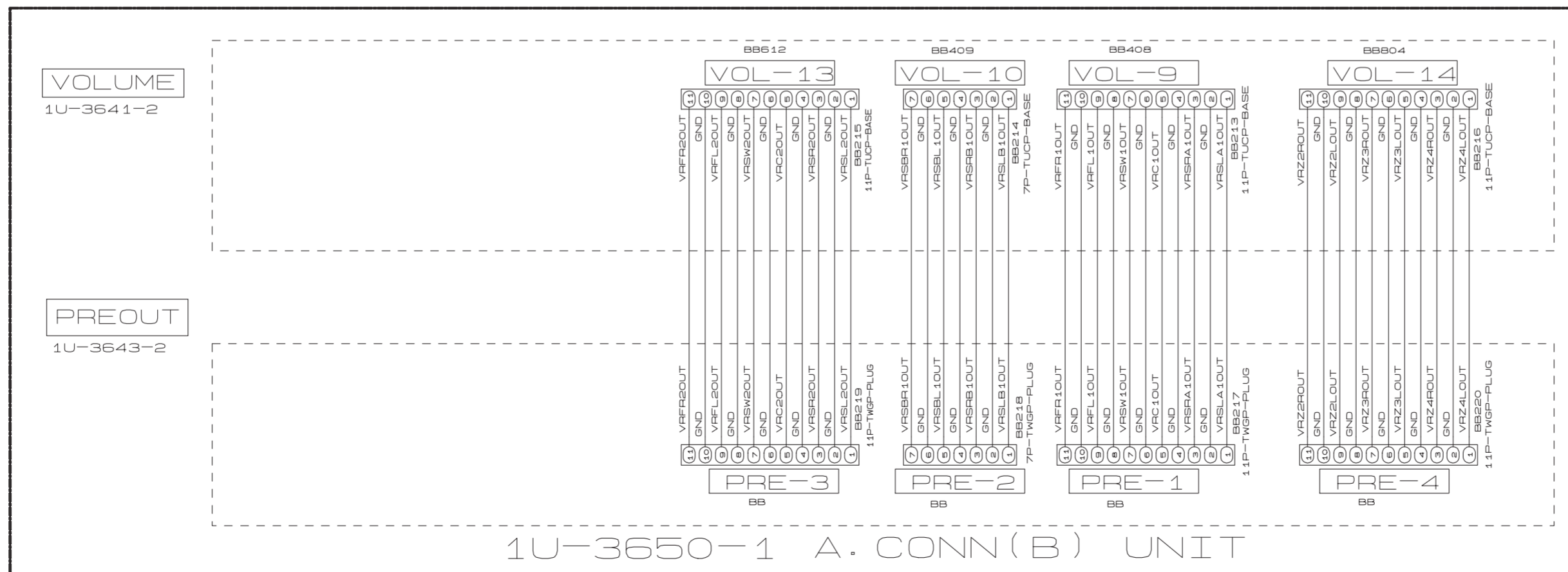


A
B
C
D
E
F
G
H

1 2 3 4 5 6 7 8 9 10 11



LEFT

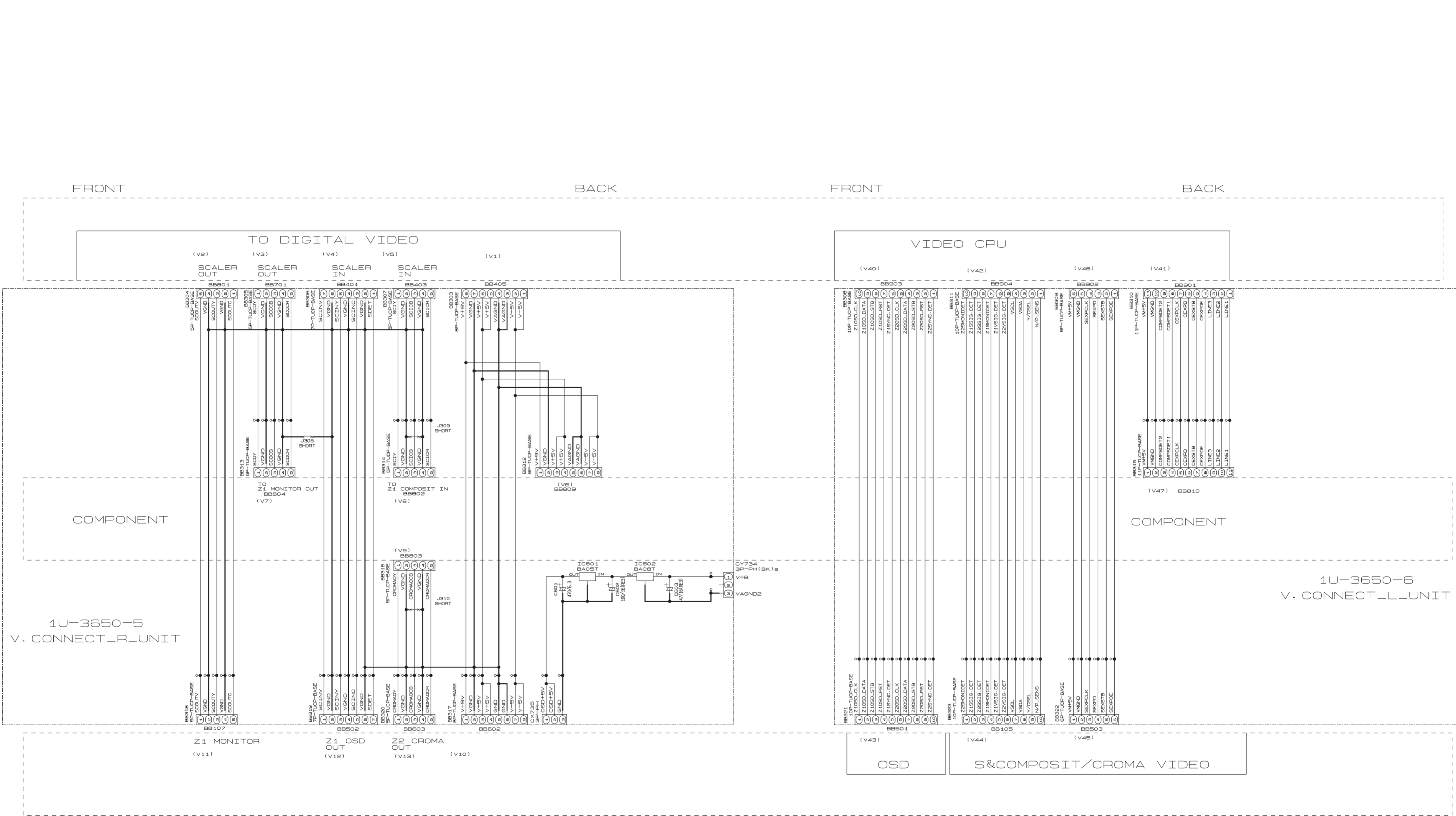


RIGHT

AVR5805

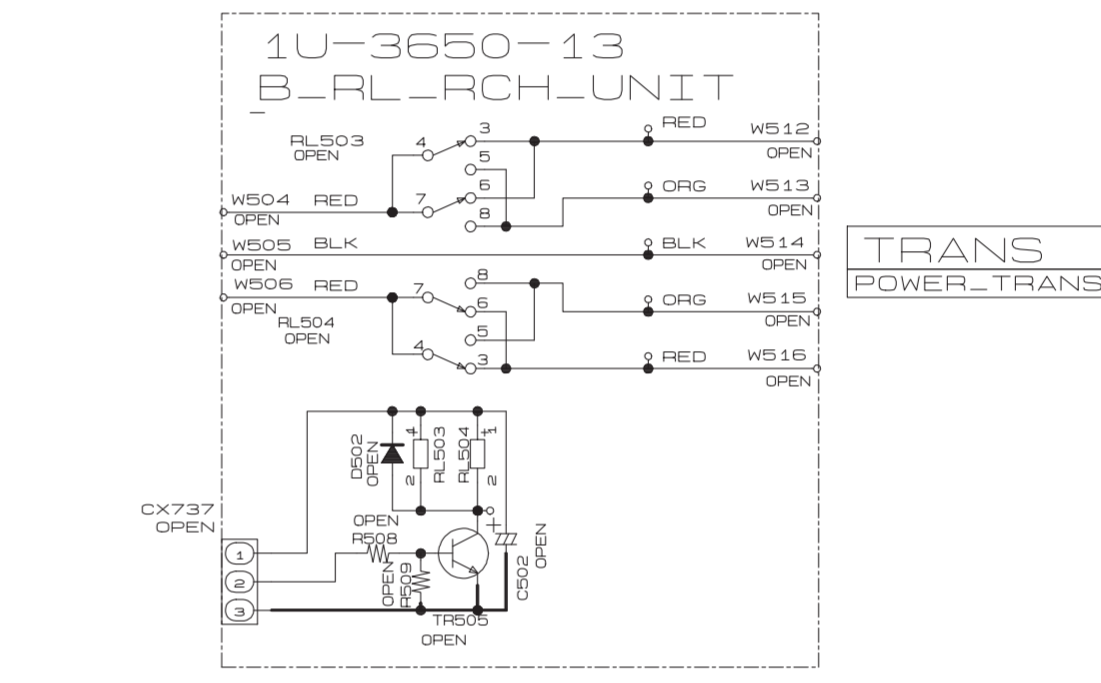
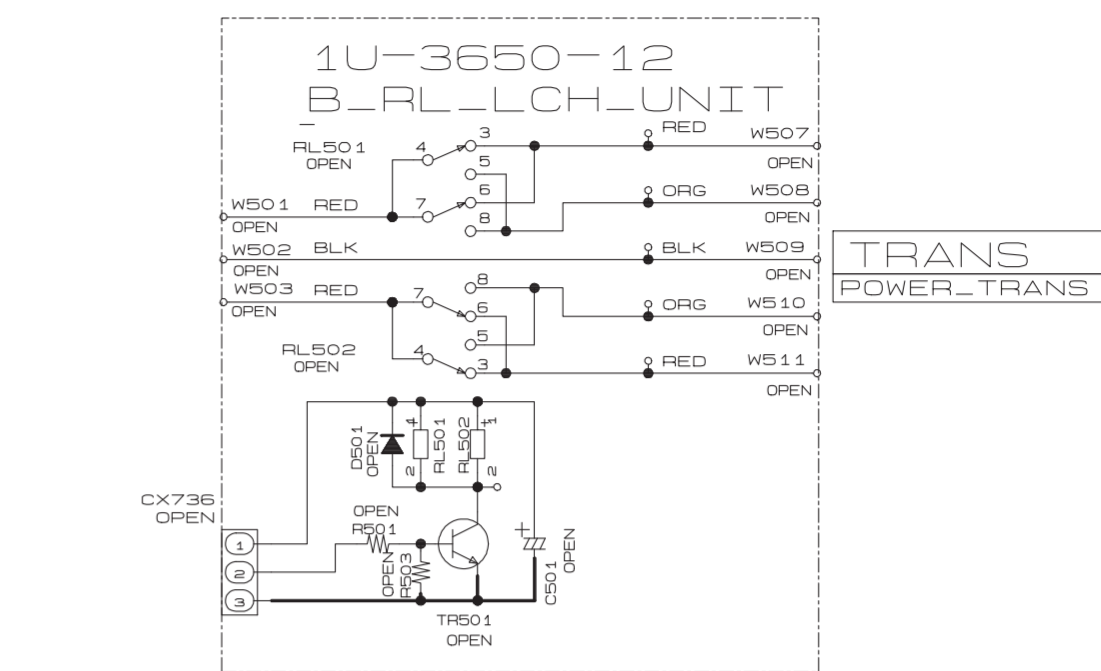
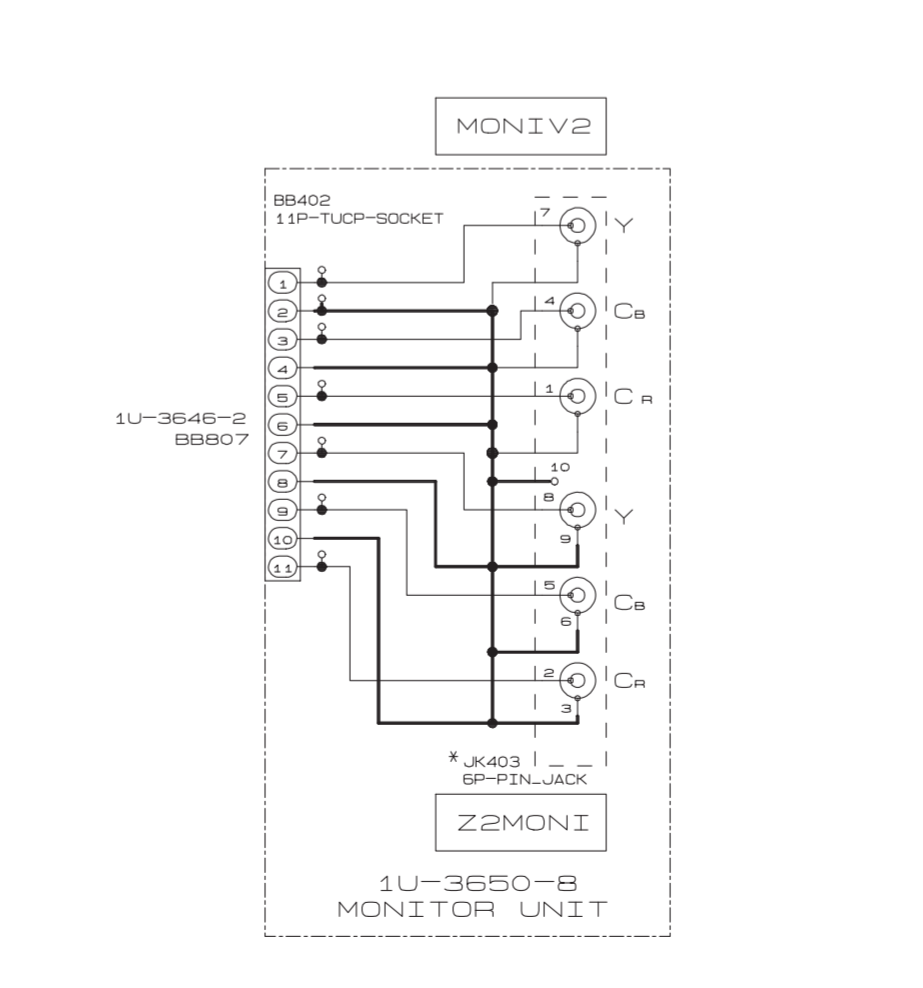
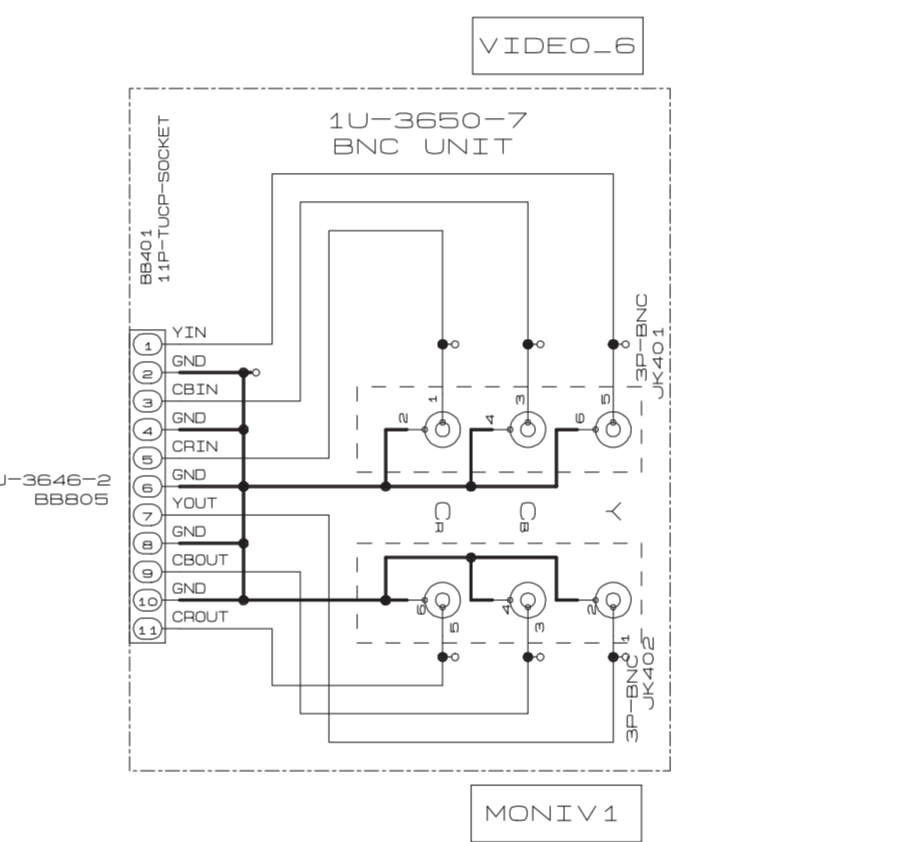
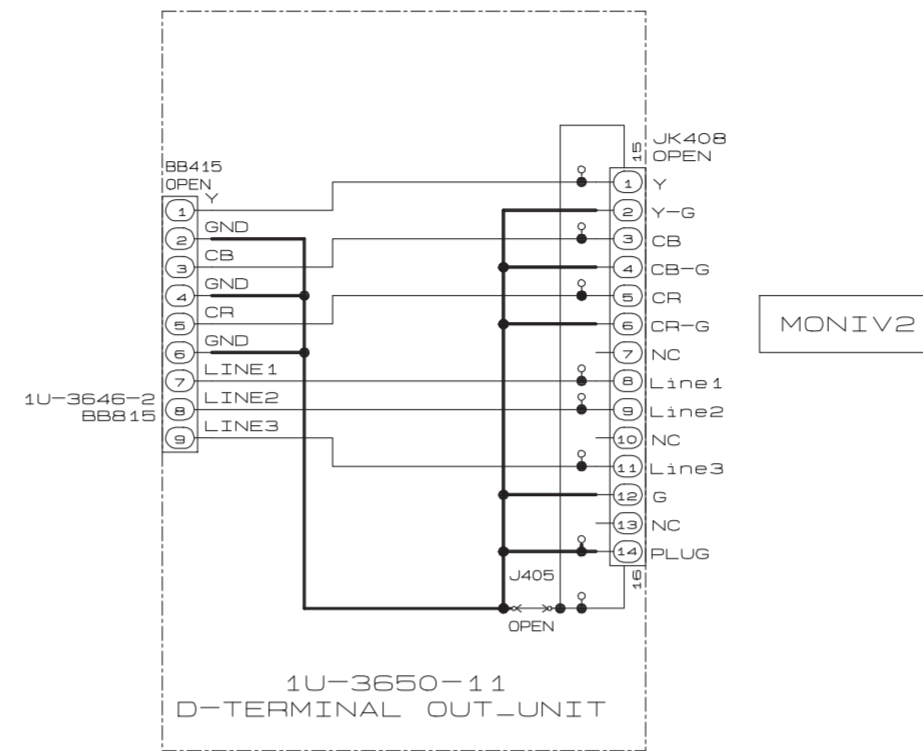
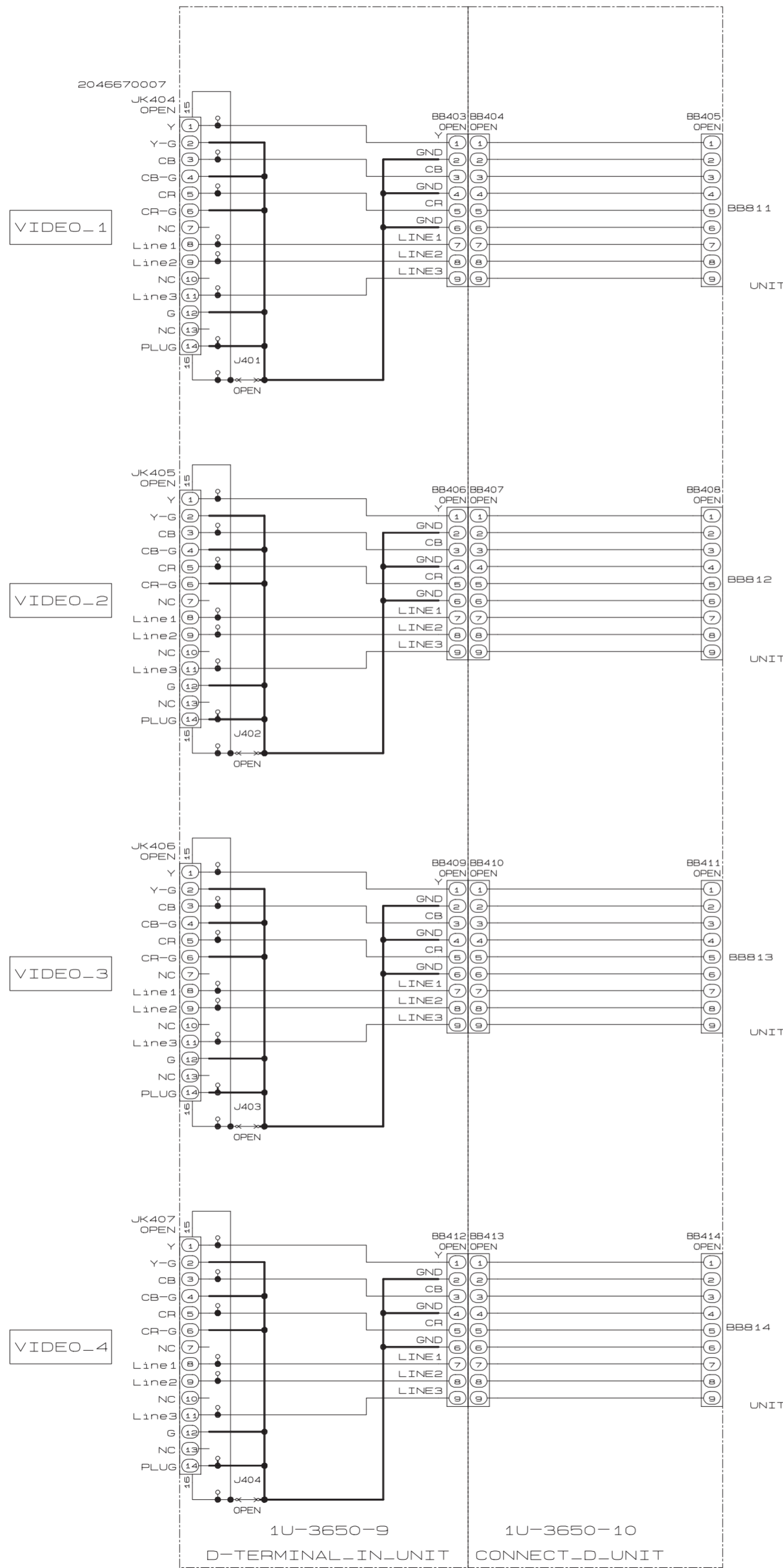
AD CONNECT

1 2 3 4 5 6 7 8 9 10 11



SCHEMATIC DIAGRAMS (61/61)

1 2 3 4 5 6 7 8 9 10 11



AVR5805
COMPONENT
VIDEO

- SCHEMATIC DIAGRAMS (61/61)
- 1U-3650-7 BNC UNIT
 - 1U-3650-8 MONITOR UNIT
 - 1U-3650-9 D TERMINAL IN UNIT
 - 1U-3650-10 CONNECT D UNIT
 - 1U-3650-11 D TERMINAL OUT UNIT
 - 1U-3650-12 B RL LCH UNIT
 - 1U-3650-13 B RL RCH UNIT

A
B
C
D
E
F
G
H