

DENON

For U.S.A. , Canada, Europe,
& Taiwan R.O.C. model

Ver. 1

SERVICE MANUAL

MODEL **AVR-1706/686** **AVR-1506/486**

AV SURROUND RECEIVER

注意

サービスをおこなう前に、このサービスマニュアルを必ずお読みください。本機は、火災、感電、けがなどに対する安全性を確保するために、さまざまな配慮をおこなっており、また法的には「電気用品安全法」にもとづき、所定の許可を得て製造されております。従ってサービスをおこなう際は、これらの安全性が維持されるよう、このサービスマニュアルに記載されている注意事項を必ずお守りください。

● For purposes of improvement, specifications and design are subject to change without notice.

● 本機の仕様は性能改良のため、予告なく変更することがあります。
● 補修用性能部品の保有期間は、製造打切後8年です。

● Please use this service manual with referring to the operating instructions without fail.

● 修理の際は、必ず取扱説明書を参照の上、作業を行ってください。

● Some illustrations using in this service manual are slightly different from the actual set.

● 本文中に使用しているイラストは、説明の都合上現物と多少異なる場合があります。

DENON

TOKYO, JAPAN
Denon Brand Company, D&M Holdings Inc.

SAFETY PRECAUTIONS

The following check should be performed for the continued protection of the customer and service technician.

LEAKAGE CURRENT CHECK

Before returning the unit to the customer, make sure you make either (1) a leakage current check or (2) a line to chassis resistance check. If the leakage current exceeds 0.5 milliamps, or if the resistance from chassis to either side of the power cord is less than 460 kohms, the unit is defective.

注意

サービス、点検時には次のことにご注意願います。

●注意事項をお守りください！

サービスのとき特に注意を必要とする個所については、キャビネット、部品、シャーシなどにラベルや捺印で、注意事項を表示しています。これらの注意書きおよび取扱説明書などの注意事項を必ずお守りください。

●感電に注意！

- (1) このセットは、交流電圧が印加されていますので、通電時に内部金属部に触れると感電することがあります。従って通電サービス時には、絶縁トランスの使用や手袋の着用、部品交換には、電源プラグを抜くなどして、感電にご注意ください。
- (2) 内部には、高電圧の部分がありますので、通電時の取扱には、十分ご注意ください。

●指定部品の使用！

セットの部品は難燃性や耐電圧など安全上の特性を持ったものとなっています。従って交換部品は、使用されていたものと同じ特性の部品を使用してください。特に配線図、部品表に△印で指定されている安全上重要な部品は必ず指定のものをご使用ください。

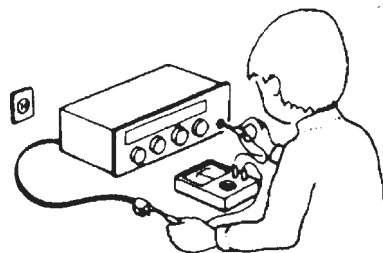
- ### ●部品の取付けや配線の引きまわしは、元どおりに！
- 安全上、テープやチューブなどの絶縁材料を使用したり、プリント基板から浮かして取付けた部品があります。また内部配線は引きまわしやクランプによって発熱部品や高圧部品に接近しないように配慮されていますので、これらは必ず元どおりにしてください。

●サービス後は安全点検を！

サービスのために取り外したねじ、部品、配線などが元どおりになっているか、またサービスした個所の周辺を劣化させてしまったところがないかなどを点検し、外部金属端子部と、電源プラグの刃の間の絶縁チェックをおこなうなど、安全性が確保されていることを確認してください。

(絶縁チェックの方法)

電源コンセントから電源プラグを抜き、アンテナや、プラグなどを外し、電源スイッチを入れます。500V絶縁抵抗計を用いて、電源プラグのそれぞれの端子と、外部露出金属部〔アンテナ端子、ヘッドホン端子、マイク端子、入力端子など〕との間で、絶縁抵抗値が1MΩ以上であること、この値以下のときは、セットの点検修理が必要です。



注意

安全上重要な部品について

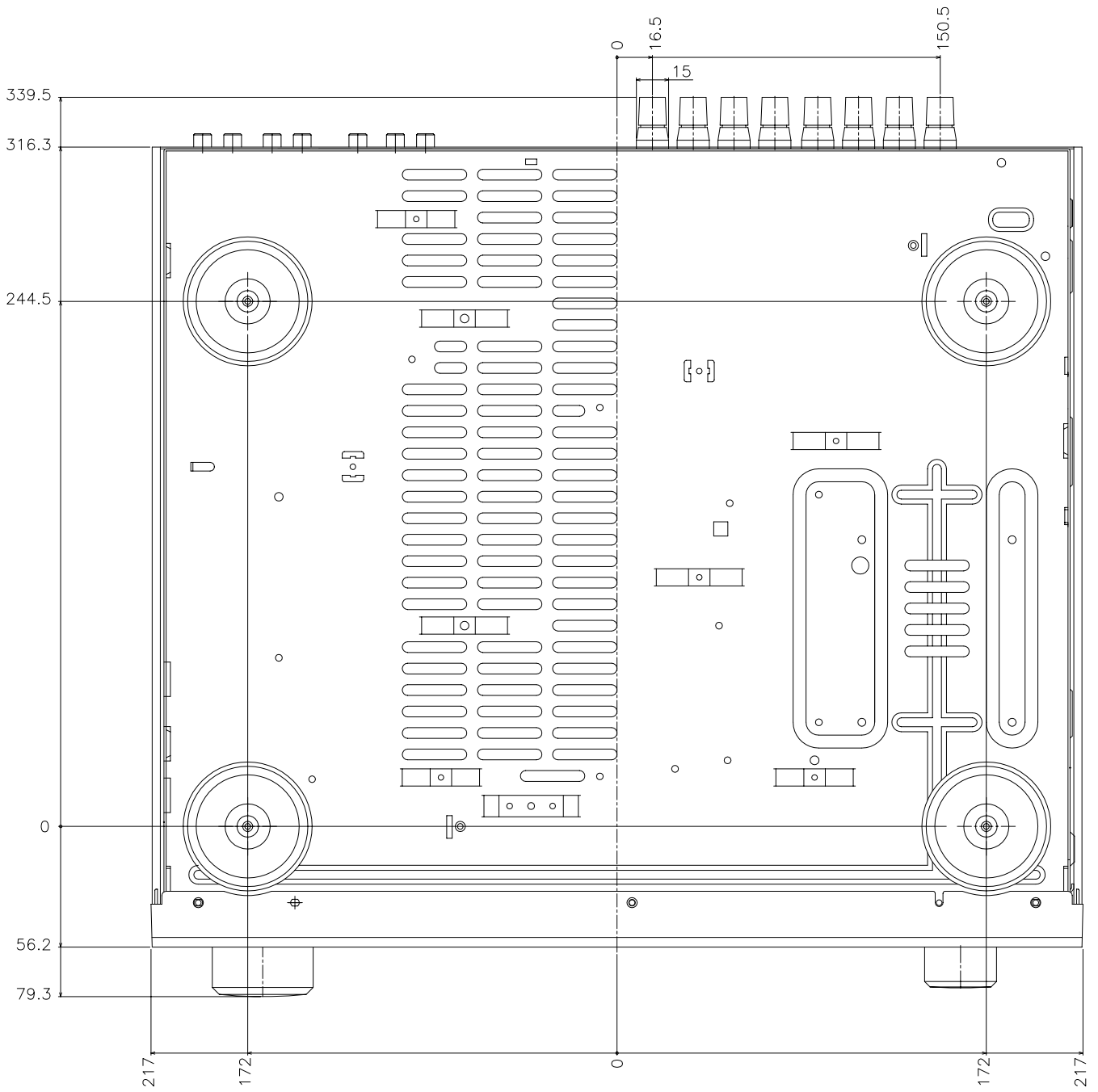
本機に使用している多くの電気部品、および機構部品は安全上、特別な特性を持っています。この特性はほとんどの場合、外観では判別つきにくく、また、もとの部品より高い定格（定格電力、耐圧）を持ったものを使用しても安全性が維持されるとは、限りません。安全上の特性を持った部品は、このサービスマニュアルの配線図、部品表につきのように表示していますので、必ず指定されている部品番号のものを使用願います。

(1)配線図… △マークで表示しています。

(2)部品表… △マークで表示しています。

指定された部品と異なるものを使用した場合、感電、火災などの危険を生じる恐れがあります。

DIMENSION



CAUTION IN SERVICING

Initializing AV SURROUND RECEIVER

AV SURROUND RECEIVER initialization should be performed when the μ com, peripheral parts of μ com, and Digital P.W.B. are replaced.

1. Switch off the unit.
2. Hold the following SPEAKERS-A button and SPEAKERS-B button, and switch on the unit.
3. Check that the entire display is flashing with an interval of about 1 second, and release your fingers from the 2 buttons and the microprocessor will be initialized.

Note: • If step 3 does not work, start over from step 1.
• All user settings will be lost and this factory setting will be recovered when this initialization mode.
So make sure to memorize your setting for restoring after the initialization.

サービス時の注意事項

AV サラウンドアンプの初期化について

マイコンやマイコン周辺部品、Digital 基板等を交換した場合は、AV サラウンドアンプの初期化を行って下さい。

1. オン/オフボタンを OFF にします。
2. SPEAKERS-A ボタンと SPEAKERS-B ボタンを同時に押しながら、オン/オフボタンを押して ON にします。
3. ディスプレイ表示が約 1 秒間隔で点滅するのを確認後、2 つのボタンから指を離します。
*マイコンが初期化されます。

注意: • 上記 3 の状態にならない場合は、もう一度操作 1 からやり直してください。
• 初期化を行うとお客様が設定した内容が工場出荷状態に戻りますので、あらかじめ設定内容を控えておき初期化後再設定してください。

ADJUSTMENT

Audio Section

Idling Current

Required measurement equipment: DC Voltmeter

1. Preparation

- (1) Avoid direct blow from an air conditioner or an electric fan, and adjust the unit at normal room temperature 15 °C ~ 30 °C (59 °F ~ 86 °F).
- (2) Presetting

• POWER (Power source switch)	OFF
• SPEAKER (Speaker terminal)	No load

 (Do not connect speaker, dummy resistor, etc.)

2. Adjustment

- (1) Remove top cover and set VR101, VR102, VR103, VR104, VR105, on Amp. Unit, VR107SBL, 107SBR on SURR.-BACK ch Amp. Unit at fully counterclockwise (◯) position.
- (2) Connect DC Voltmeter to test points (FRONT-Lch: TP104, FRONT-Rch: TP105, CENTER ch: TP103, SURROUND-Lch: TP101, SURROUND-Rch: TP102, SURROUND-BACK Lch: TP106, SURROUND-BACK Rch: TP107).
- (3) Connect power cord to AC Line, and turn power switch "ON".
- (4) Presetting.
 MASTER VOLUME : "----" counterclockwise (◯ min.)
 MODE : 7CH STEREO
 FUNCTION : CD
- (5) Within 2 minutes after the power on, turn VR101 clockwise (◯) to adjust the TEST POINT voltage to 1.5 mV ± 0.5 mV DC.
- (6) After 10 minutes from the preset above, turn VR101 to set the voltage to 2.5 mV ± 0.5 mV DC.
- (7) Adjust the Variable Resistors of other channels in the same way.

調整

オーディオセクション

アイドリング電流の調整

調整に必要な測定器： DC Voltmeter

1. 準備

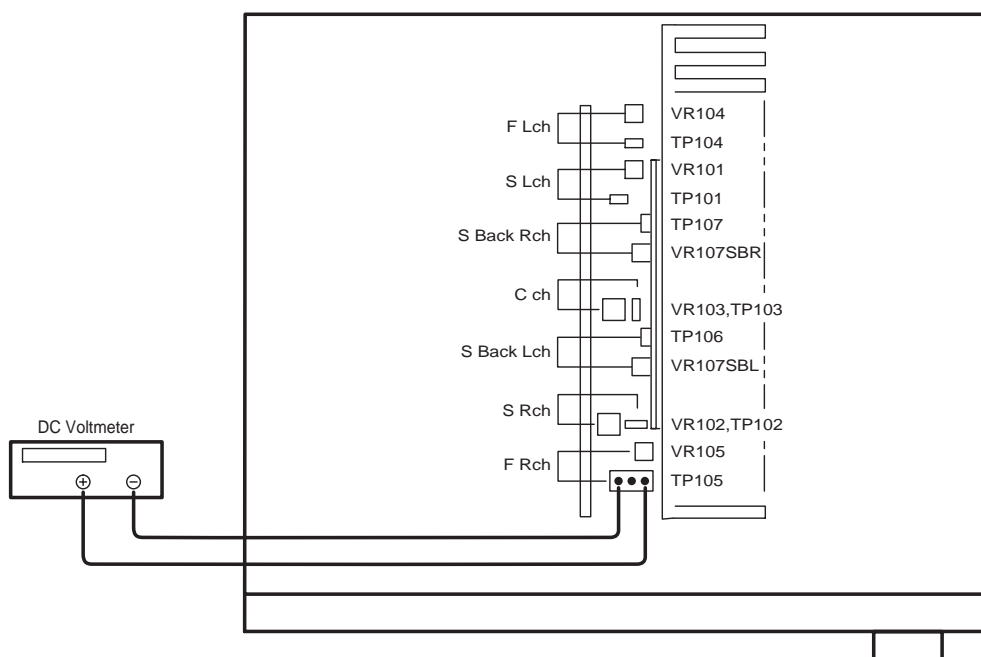
- (1) セットをクーラ、扇風機のそばなど風通しの良い場所を避け、通常の使用状態に置きます。セットの周囲温度は 15 ~ 30 °C、湿度は常湿とします。
- (2) プリセット

• 電源スイッチ	OFF
• スピーカ端子	無負荷

 (スピーカ・ダミー抵抗器などを接続しない。)

2. 調整

- (1) 上カバーをはずし、パワーアンプ基板の VR101, VR102, VR103, VR104, VR105 及び SURR.-BACK アンプ基板の VR107SBL, 107SBR を反時計方向 (◯) に回し切った状態にセットします。
- (2) テストポイント (FRONT-Lch: TP104, FRONT-Rch: TP105, CENTER ch: TP103, SURROUND-Lch: TP101, SURROUND-Rch: TP102, SURROUND-BACK Lch: TP106, SURROUND-BACK Rch: TP107) に DC Voltmeter を接続します。
- (3) 電源コードを AC100V (95 ~ 105V の範囲でも可) に接続し、電源スイッチを "ON" にします。
- (4) ON 後、次のようにセットします。
 - MASTER VOLUME (音量調節つまみ) → 反時計方向 (◯) に回す、最小の状態にする。
 - SPEAKER (スピーカ端子) → 無負荷 (スピーカ、ダミー抵抗器などを接続しない。)
 MODE : 7CH STEREO
 FUNCTION : CD
- (5) 2分以内に VR101 を時計方向 (◯) に回しテストポイントの電圧を次のように調整します。
1.5mV ± 0.5mV DC
- (6) 予備調整から 10分後 VR101 を回し、次のように電圧を設定します。
2.5mV ± 0.5mV DC
- (7) 同じ方法で各チャンネルの可変抵抗を調整します。



Video Section (For AVR-1706/686 U.S.A., Canada)

Component Video Level Adjustment

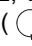

Required measurement equipment etc.: Oscilloscope, DVD VIDEO PLAYER (ex: DVD-1500)
Test disc: DVD T-S01

1. Preparation

- (1) Avoid direct blow from an air conditioner or an electric fan, and adjust the unit at normal room temperature 15 °C ~ 30 °C (59 °F ~ 86 °F).
- (2) Playback the color-bar 75% of the Test Disc (Title 12) using the DVD Video Player, and check that Y and C levels of the S terminal output are within the specified output levels.
If they are out of the specified levels, adjust with the variable resistor inside of the unit.
- (3) Presetting

• POWER (Power source switch)	OFF
• SPEAKER (Speaker terminal)	No load (Do not connect speaker, dummy resistor, etc.)
• DVD (Video terminal)	No input

2. Adjustment

- (1) Remove top cover and set VR601, VR602, VR603, on C-S VIDEO2 Unit at fully counterclockwise ().
- (2) Connect a pin-plug terminated with 75-ohms to Y (Cb, Cr) of the Component Video Monitor Output, and hook up the Oscilloscope's probe to both ends of the pin-plug.
- (3) Connect S terminal output of the DVD Player with the DVD input terminal of the Receiver.
- (4) Connect power cord to AC Line, and turn power switch "ON".
- (5) Presetting.
 - FUNCTION: DVD
 - Playback the color-bar 75% of the Test Disc (Title 12)
- (6) Turn VR601 clockwise () to adjust the COMPONENT Video Y voltage (except H. Sync) to 714 ± 50 mVp-p. (Refer to Fig. 1)
- (7) Adjust the Variable Resistors of Cr: VR602 and Cb: VR603 in the same way. (Refer to Fig. 2, 3)
Cb,Cr: 486 ± 50 mVp-p. (U.S.A. & Canada model)

ビデオセクション

コンポーネントビデオレベルの調整


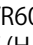
調整に必要な測定器 : Oscilloscope, DVD VIDEO PLAYER
(例 : DVD-1500)
テストディスク : DVD T-S01

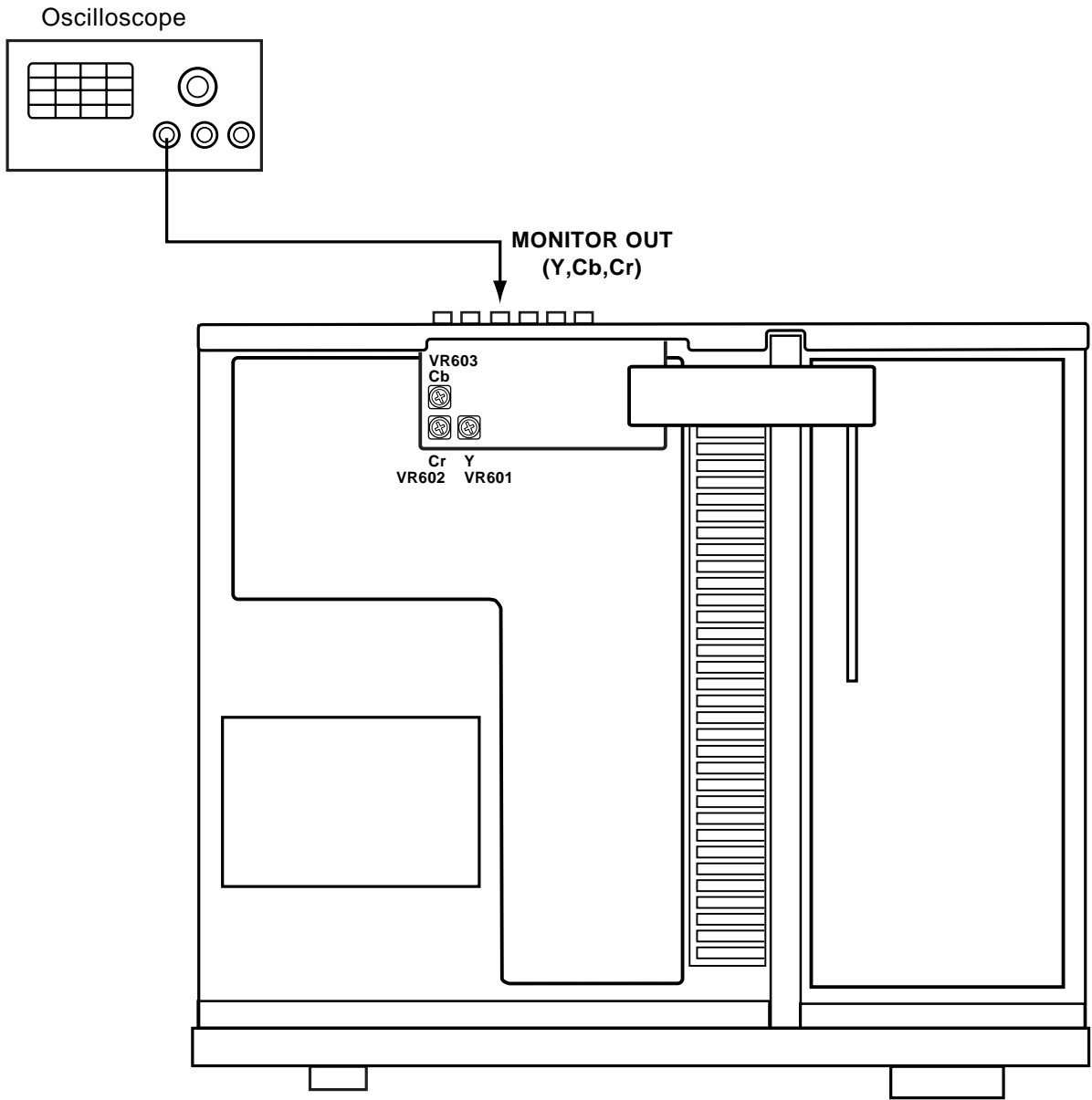
1. 準備

- (1) セットをクーラ、扇風機のそばなど風通しの良い場所を避け、通常の使用状態に置きます。セットの周囲温度は 15 ~ 30 °C、湿度は常湿とします。
- (2) DVD VIDEO PLAYER でテストディスクのカラーバー 75% (Title 12) を再生し、S 端子出力 Y、C レベルが正規の出力レベルであることを確認する。正規の出力レベルでない場合は、セット内部の可変抵抗器で調整してください。
- (3) プリセット

• 電源スイッチ	OFF
• スピーカ端子 (スピーカ・ダミー抵抗器などを接続しない。)	無負荷
• DVD 入力端子	無入力

2. 調整

- (1) 上カバーをはずし、C-S VIDEO2 ユニットの VR601, VR602, VR603 を反時計方向 () に回し切った状態にセットします。
- (2) コンポーネントビデオモニターアウトの Y (Cb, Cr) に 75Ω で終端したピンプラグを接続し、その両端を Oscilloscope のプローブでつまみます。
- (3) DVD VIDEO PLAYER の S 端子出力を本機の DVD 入力端子に接続します。
- (4) 電源コードを電源コンセントに接続し、電源スイッチを "ON" にします。
- (5) ON 後、次のようにセットします。
 - 本機の FUNCTION を DVD にする。
 - テストディスクのカラーバー 75% (Title 12) を再生する。
- (6) VR601 を時計方向 () に回しコンポーネントビデオ Y (H. Sync を除く) の電圧を調整します。(Fig. 1 参照)
714mV ± 50mVp-p
- (7) 同じ方法で Cr: VR602、Cb: VR603 の可変抵抗器を調整します。(fig. 2、3 参照)
Cb, Cr: 525 ± 50mVp-p



Video Section

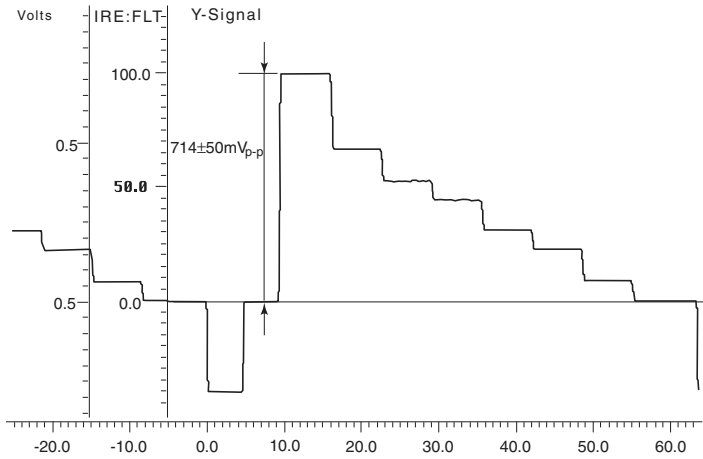


Fig.1 Component Video Y signal

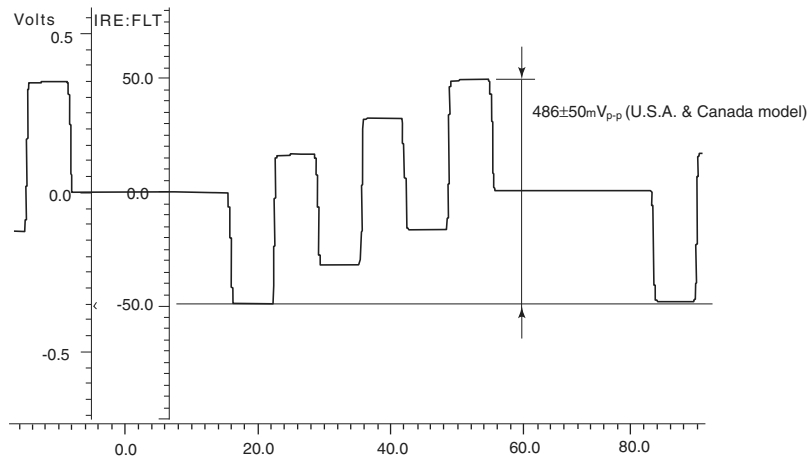


Fig.2 Cb signal

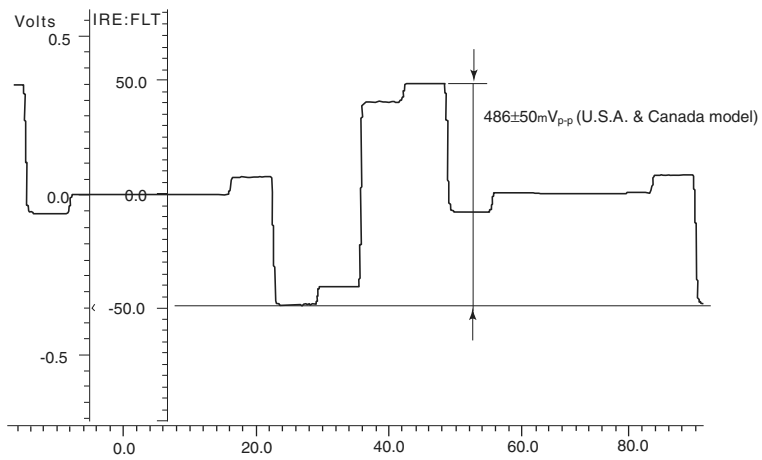
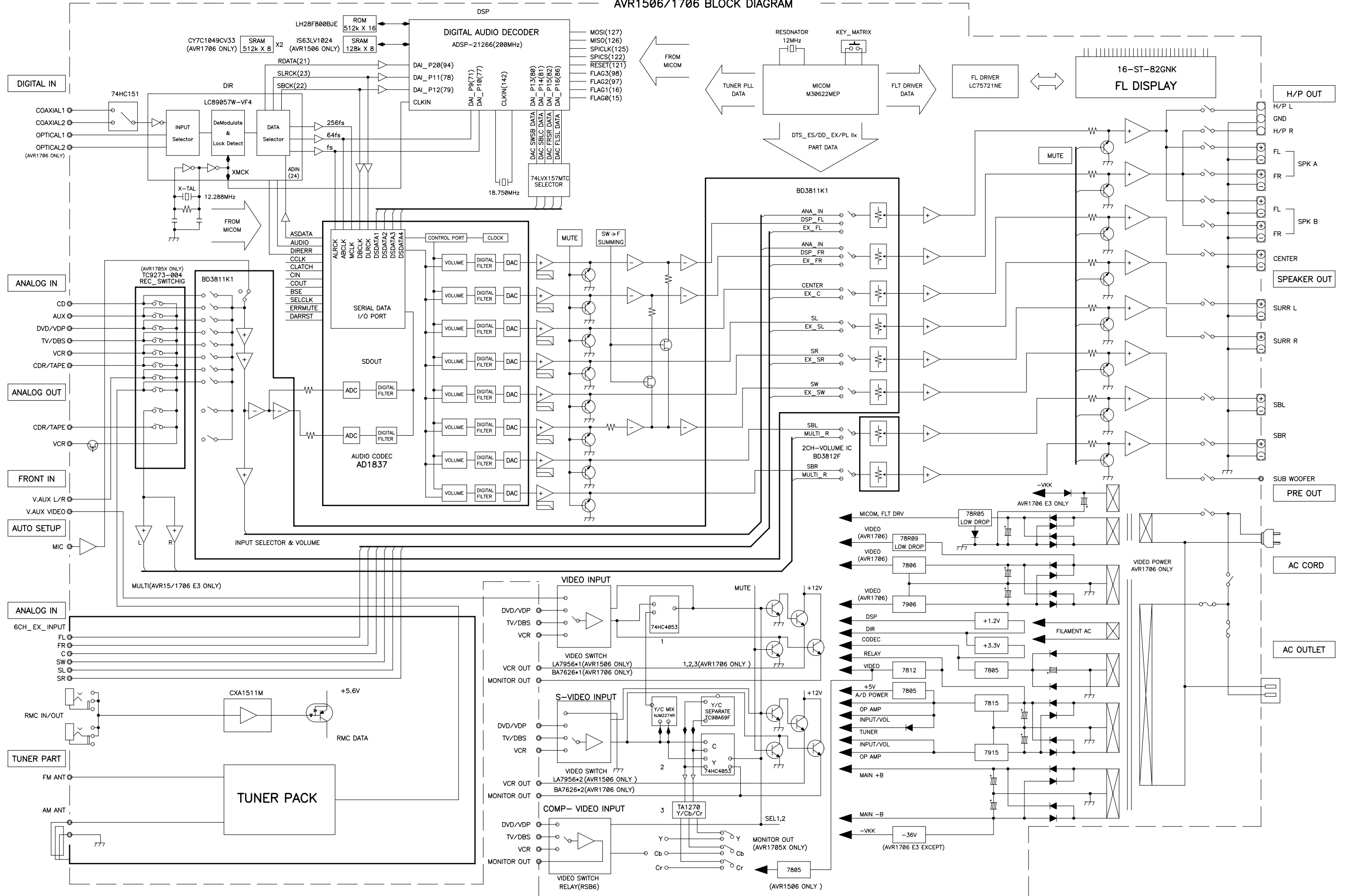


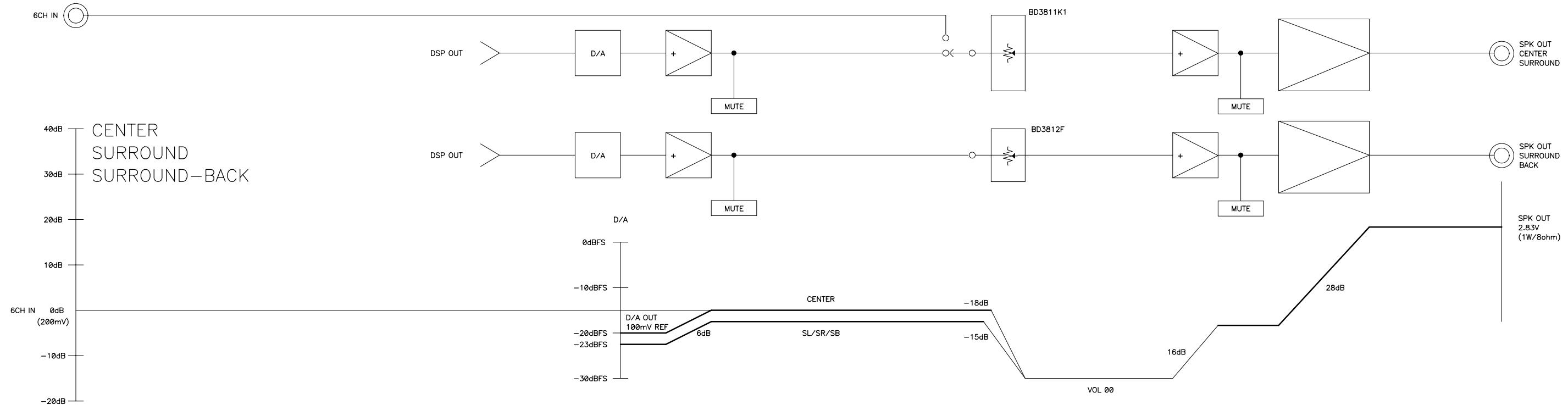
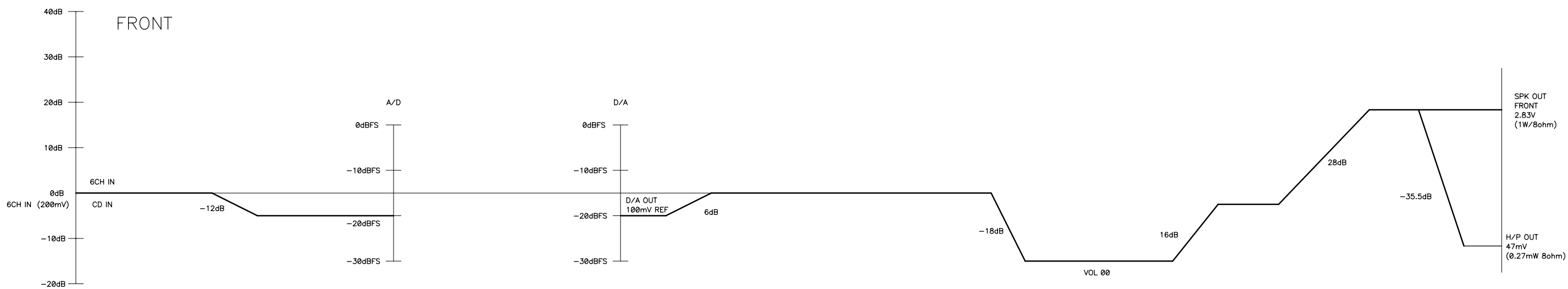
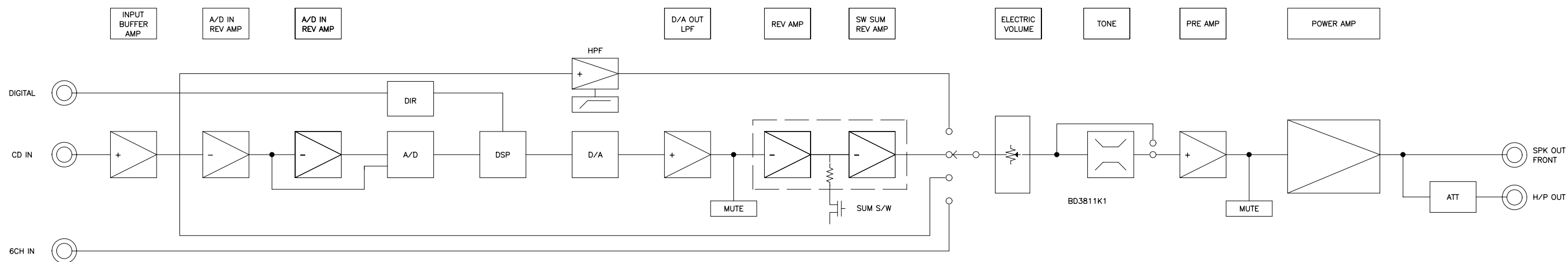
Fig.3 Cr signal

BLOCK DIAGRAM

AVR1506/1706 BLOCK DIAGRAM

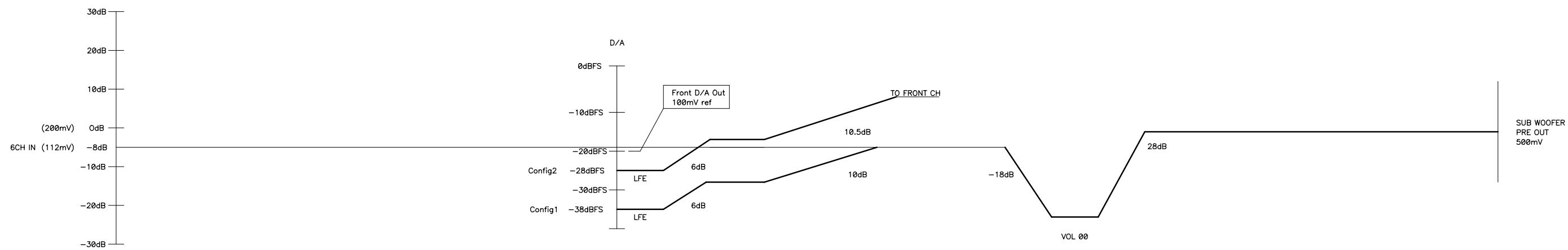
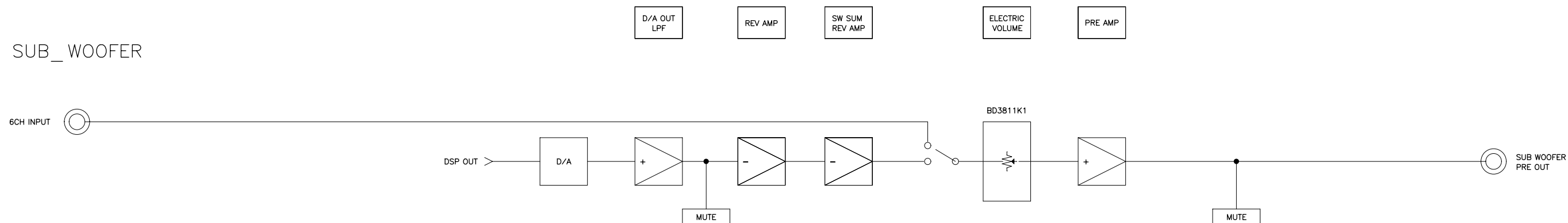


LEVEL DIAGRAMS (1/2)



LEVEL DIAGRAMS (2/2)

SUB_WOOFER



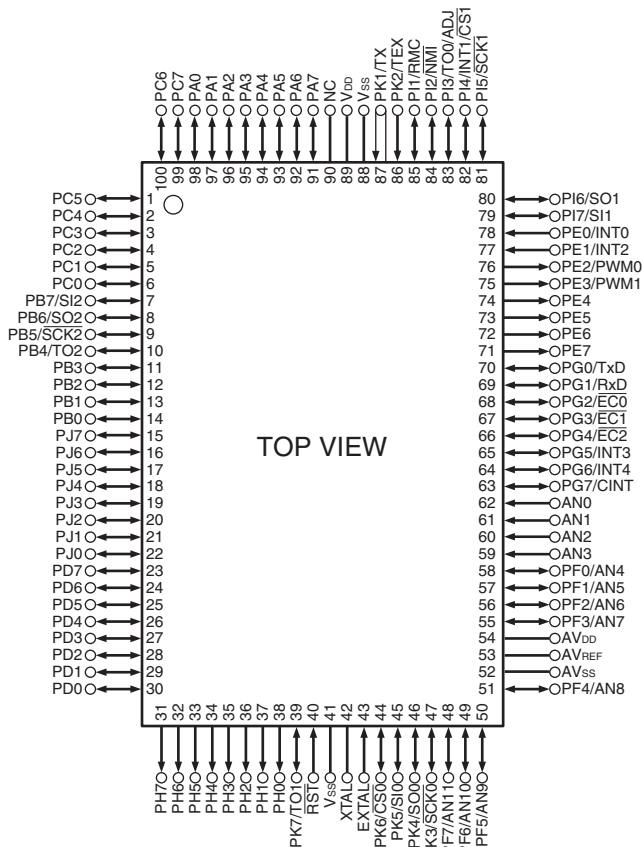
SEMICONDUCTORS

Only major semiconductors are shown, general semiconductors etc. are omitted to list.
 主な半導体を記載しています。汎用の半導体は記載を省略しています。

1. IC's

M30622MEP (IC201 : for AVR1706/686 model)

M30622MEP (IC201 : for AVR1506/486 model)



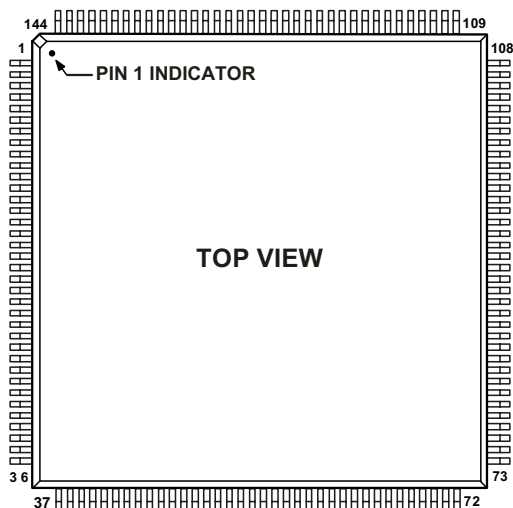
M30622MGP Terminal Function

PIN No.	PIN NAME	I/O	FUNCTION
1	SW_SUM	O	SW SUMMING CONTROL
2	4094_CLK	O	BU4094(IC551~2) CLOCK
3	2090_CLK(VIDEO)/SEL2/G	O	1706(E3): FBU2090F(IC607,615) CLOCK 1706(EXCEPT E3): COMPONENT VIDEO RELAY CONTROL/ LA7956(IC601,621,622) S2 CONTROL 1506: BA7626(IC651~3) CTLB CONTROL/LA7956(IC601,621,622) S2 CONTROL
4	2090_DATA/SEL1/F	O	1706(E3): BU2090F(IC615) DATA 1706(EXCEPT E3): COMPONENT VIDEO RELAY CONTROL/ LA7956(IC601,621,622) S1 CONTROL 1506: BA7626(IC651~3) CTLA CONTROL/LA7956(IC601,621,622) S2 CONTROL
5	2090_DATA2/VIDEO_MUTE	O	1706(E3): BU2090F(IC607) DATA 1706(EXCEPT E3), 1506: VIDEO MUTE CONTROL
6	RMC	I	REMOCON SIGNAL DATA INPUT
7	1837_SDIN	I	AD1837(IC808) COUT SERIAL DATA INPUT
8	BYTE	GND	GND
9	CNVSS	-	UP GRADE PIN (TP301 CNVSS)
10	2090_DATA/4094_DATA	O	BU2090(IC302) DATA/BU4094(IC551~2) DATA
11	FLD_RST/4094_EN	O	LC75721(IC301) RESET CONTROL/BU4094(IC551~2) OUT_ENABLE CONTROL
12	RESET	I	u-COM RESET SIGNAL INPUT
13	X-OUT	O	OSILATOR CONNECTION

PIN No.	PIN NAME	I/O	FUNCTION
14	Vss	GND	GND
15	X-IN	I	OSILATOR CONNECTION
16	Vcc1(+5V)	5V	POWER 5V
17	NC	I	PULL UP
18	FLAG0	I	EPROM chip select control for DSP
19	89057_INT	I	LC89057(IC807) INT SIGNAL INPUT
20	PROTECTION	I	PROTECTION SIGNAL INPUT
21	FLD/2090_CLK	O	BU2090(IC302) CLOCK/ LC75721(IC301) CLOCK
22	FLD_DATA	O	LC75721(IC301) DATA
23	FLD_CE	O	LC75721(IC301) CHIP ENABLE
24	9273_STB/CDR_TAPE_MUTE	O	TC9273-004(IC703) STB
25	9273/9164_DATA	O	TC9273-004(IC703) DATA
26	9273/9164_CLK	O	TC9273-004(IC703) CLOCK
27	9164_STB	I/O	OPEN
28	9274_STB/MIC_RLY	O	AVR1706: MIC RELAY (RLY702) CONTROL
29	90A69/1270_CLK	O	TC90A69(IC609) SCLOCK/TA1270BF(IC606) SCLOCK
30	90A69/1270_DATA	I/O	TC90A69(IC609) SDATA/TA1270BF(IC606) SDATA
31	RS232C_TX	O	UP GRADE PIN(TP301) TXD
32	RS232C_RX	I	UP GRADE PIN(TP301) RXD
33	9274_DATA	O	OPEN
34	9274_CLK	O	OPEN
35	PLL_DATA_IN	I	TUNER DATA IN
36	PLL_DATA_OUT	O	TUNER DATA OUT
37	PLL_CLK	O	TUNER PLL CLOCK
38	PLL_CE	O	TUNER PLL CHIP ENABEL
39	TUNED	I	TUNED SIGNAL INPUT
40	STEREO	I	STEREO SIGNAL INPUT
41	EPM(UP_GRADE)	I	UP GRADE PIN (TP301 EPM)
42	VOL_UP	I	MASTER VOLUME ENCODER(VEC301)
43	VOL_DOWN	I	MASTER VOLUME ENCODER(VEC301)
44	SEL_UP	I	SELECT ENCONDER(VEC302)
45	SEL_DOWN	I	SELECT ENCONDER(VEC302)
46	CE(UP_GRADE)	I	UP GRADE PIN (TP301 CE)
47	PWR_DOWN	I	POWER DOWN CONTROL INPUT
48	RDS_DATA	I	TDA7330BD(IC202) RDDR SIGNAL INPUT
49	ERR_MUTE	O	ERROR MUTE
50	BSE	O	DIGITAL SIGNAL MUTE
51	89057_ENPHA	I	LC89057(IC807) PRE EMPHASIS INFOMATION SIGNAL INPUT
52	SHARC_SDIN	I	SHARC(IC804) SERIAL DATA INPUT
53	89057_SD_IN	I	LC89057(IC807) D0 SIGNAL INPUT
54	EEPROM_RST	O	FLASH ROM(IC805) RESET
55	89057_RST	O	LC89057(IC807) RESET
56	SHARC_CE	O	SHARC(IC804) CHIP ENABEL
57	SHARC_SDOUT	O	CHARC(IC804) SERIAL DATA OUT
58	89057_CE	O	LC89057(IC807) CHIP ENABLE
59	89057/1837_SDOUT	O	LC89057(IC807) D1 SIGNAL / AD1837(IC808) CIN SIGNAL
60	89057/1837_SCLK	O	LC89057(IC807) CLOCK/ AD1837(IC808) CCLOCK
61	1837_RST	O	AD1837(IC808) RESET SIGNAL OUT (TO IC821)
62	Vcc2(+5V)	5V	POWER 5V
63	SHARC_SCLK	O	SHARC(IC804) SPICLK
64	Vss	GND	GND
65	SHARC_RST	O	SHARC(IC804) RESET SIGNAL
66	1837_CE	O	AD1837(IC808) CLATCH
67	FLAG3	I	Special flag for ROM updata
68	FLAG2	I	DSP operation check flag

PIN No.	PIN NAME	I/O	FUNCTION
69	FLAG1	I	NON USE
70	H/P_DET	I	HEAD PHONE DETECT
71	FUNC_UP	I	FUNCTION ENCODER (VEC303)
72	FUNC_DOWN	I	FUNCTION ENCODER (VEC303)
73	RDS_CLK	O	TDA7332BD(IC202) CLOCK FOR RDS
74	POWER_KEY	I	POWER SWICH SIGNAL INPUT
75	MIC_DET	I	MIC DETECTION
76	POWER_RELAY	O	FRONT PANEL POWER CONTROL
77	STBY_LED(RED)	O	STBY LED RED CONTROL
78	VCR_MUTE/9427_STB	O	NON USE
79	3811/94A27_CLK	O	BD3811K1(IC701) CLOCK/BD3812F (IC702) CLOCK
80	3811/94A27_DATA	O	BD3811K1(IC701) DATA/BD3812F(IC702) DATA
81	MUTE_POWER	O	MUTE POWER CONTROL
82	4094_STB(RLY)	O	BU4094(IC552) STB
83	4094_STB(RLY_MUTE)	O	OPEN
84	4094_STB(MUTE)	O	BU4094(IC551) STB
85	S-MON_DET/J	I	S-MONITOR DETECT
86	COMP_VIDEO_DET	I	COMPONENT SIGNAL INPUT DETECT
87	C_VIDEO_DET	I	CONPOSIT SIGNAL INPUT DETECT
88	S_VIDEO_DET	I	S VIDEO SIGNAL INPUT DETECT
89	RS232C_SW	O	OPEN
90	KEY_IN1	I	KEY1 SIGNAL INPUT
91	KEY_IN2	I	KEY2 SIGNAL INPUT
92	KEY_IN3	I	KEY3 SIGNAL INPUT
93	SET_OPTION	I	MODEL OPTION SELECT
94	STEP_OPTION	I	AREA OPTION SELECT
95	74HC151_SW	O	TC74HC151(IC827) A CONTROL COAXIAL SIGNAL SELECT
96	AVss	GND	GND
97	SEL_CLK	O	SEL_CLK
98	VREF(+5V)	5V	VREF
99	AVcc(+5V)	5V	POWER 5V
100	74781_CE	O	OPEN

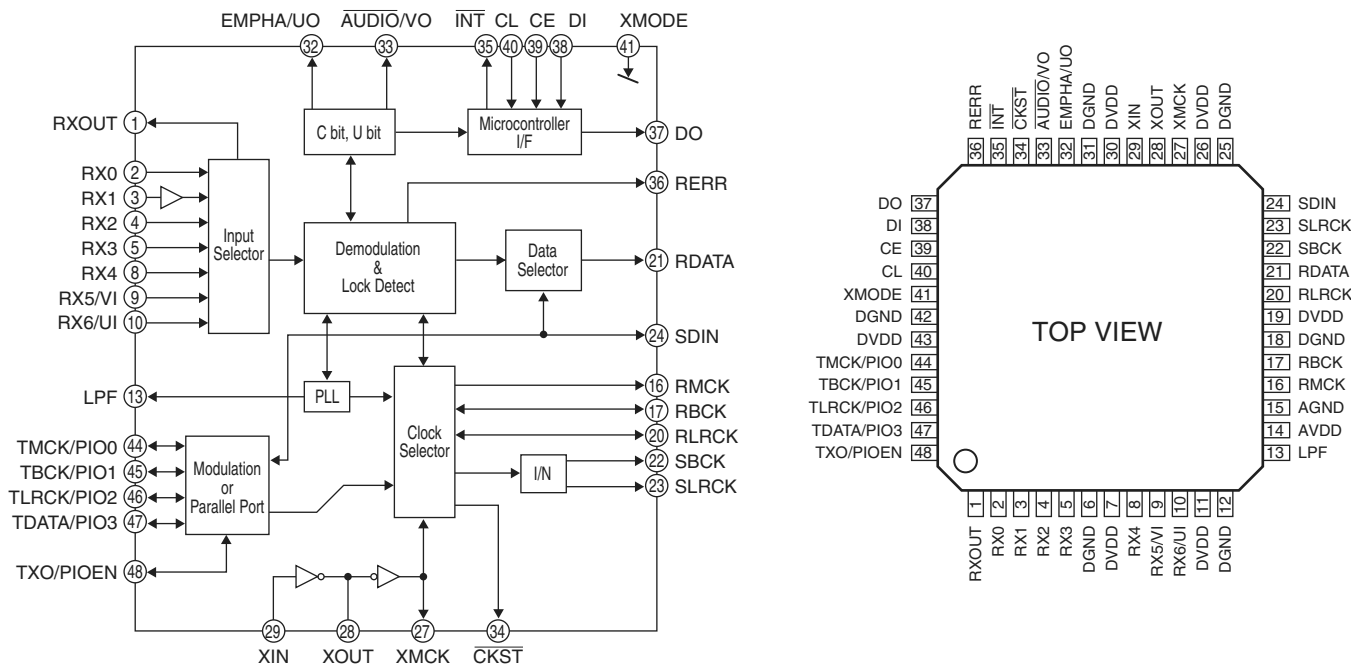
ADSP-21266SKSTZ-1B (IC804)



ADSP-21266SKSTZ-2B Terminal Function

Pin Name	LQFP Pin #	Pin Name	LQFP Pin #	Pin Name	LQFP Pin #	Pin Name	LQFP Pin #
V _{DDINT}	1	V _{DDINT}	37	V _{DDEXT}	73	GND	109
CLKCFG0	2	GND	38	GND	74	V _{DDINT}	110
CLKCFG1	3	\overline{RD}	39	V _{DDINT}	75	GND	111
BOOTCFG0	4	ALE	40	GND	76	V _{DDINT}	112
BOOTCFG1	5	AD15	41	DAI_P10 (SD2B)	77	GND	113
GND	6	AD14	42	DAI_P11 (SD3A)	78	V _{DDINT}	114
V _{DDEXT}	7	AD13	43	DAI_P12 (SD3B)	79	GND	115
GND	8	GND	44	DAI_P13 (SCLK23)	80	V _{DDEXT}	116
V _{DDINT}	9	V _{DDEXT}	45	DAI_P14 (SFS23)	81	GND	117
GND	10	AD12	46	DAI_P15 (SD4A)	82	V _{DDINT}	118
V _{DDINT}	11	V _{DDINT}	47	V _{DDINT}	83	GND	119
GND	12	GND	48	GND	84	V _{DDINT}	120
V _{DDINT}	13	AD11	49	GND	85	<u>RESET</u>	121
GND	14	AD10	50	DAI_P16 (SD4B)	86	<u>SPIDS</u>	122
FLAG0	15	AD9	51	DAI_P17 (SD5A)	87	GND	123
FLAG1	16	AD8	52	DAI_P18 (SD5B)	88	V _{DDINT}	124
AD7	17	DAI_P1 (SD0A)	53	DAI_P19 (SCLK45)	89	SPICLK	125
GND	18	V _{DDINT}	54	V _{DDINT}	90	MISO	126
V _{DDINT}	19	GND	55	GND	91	MOSI	127
GND	20	DAI_P2 (SD0B)	56	GND	92	GND	128
V _{DDEXT}	21	DAI_P3 (SCLK0)	57	V _{DDEXT}	93	V _{DDINT}	129
GND	22	GND	58	DAI_P20 (SFS45)	94	V _{DDEXT}	130
V _{DDINT}	23	V _{DDEXT}	59	GND	95	A _{VDD}	131
AD6	24	V _{DDINT}	60	V _{DDINT}	96	A _{VSS}	132
AD5	25	GND	61	FLAG2	97	GND	133
AD4	26	DAI_P4 (SFS0)	62	FLAG3	98	CLKOUT	134
V _{DDINT}	27	DAI_P5 (SD1A)	63	V _{DDINT}	99	EMU	135
GND	28	DAI_P6 (SD1B)	64	GND	100	TDO	136
AD3	29	DAI_P7 (SCLK1)	65	V _{DDINT}	101	TDI	137
AD2	30	V _{DDINT}	66	GND	102	TRST	138
V _{DDEXT}	31	GND	67	V _{DDINT}	103	TCK	139
GND	32	V _{DDINT}	68	GND	104	TMS	140
AD1	33	GND	69	V _{DDINT}	105	GND	141
AD0	34	DAI_P8 (SFS1)	70	GND	106	CLKIN	142
\overline{WR}	35	DAI_P9 (SD2A)	71	V _{DDINT}	107	XTAL	143
V _{DDINT}	36	V _{DDINT}	72	V _{DDINT}	108	V _{DDEXT}	144

LC89057W (IC807)



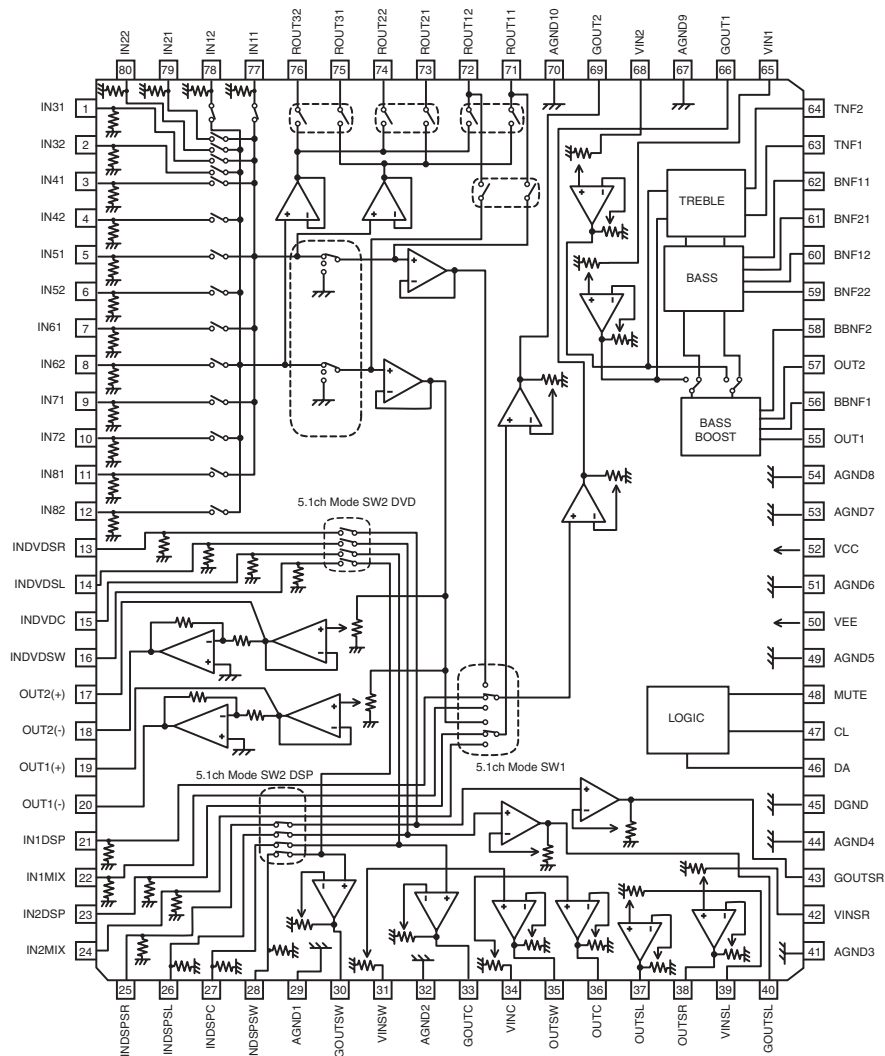
LC89057W Terminal Function

Pin No.	Pin Name	I/O	Function
1	RXOUT	O	Input bi-phase select data output terminal
2	RX0	I	TTL compatible digital data input terminal
3	RX1	I	Coaxial compatible amp built-in digital data input terminal
4	RX2	I	TTL compatible digital data input terminal
5	RX3	I	TTL compatible digital data input terminal
6	DGND	—	Digital GND
7	DVDD	—	Digital power
8	RX4	I	TTL compatible digital data input terminal
9	RX5/VI	I	TTL compatible digital data/Validity flag input terminal for modulation
10	RX6/UI	I	TTL compatible digital data/User data input terminal for modulation
11	DVDD	—	Digital power for PLL
12	DGND	—	Digital GND for PLL
13	LPF	O	PLL loop filter connecting terminal
14	AVDD	—	Analog power for PLL
15	AGND	—	Analog GND for PLL
16	RMCK	O	RMCK clock output terminal (256fs, 512fs, XIN, VCO)
17	RBCK	O/I	RBCK clock in/output terminal (64fs)
18	DGND	—	Digital GND
19	DVDD	—	Digital power
20	RLRCK	O/I	RLRCK clock in/output terminal (fs)
21	RDATA	O	Serial audio data output terminal
22	SBCK	O	SBCK clock output terminal (32fs, 64fs, 128fs)
23	SLRCK	O	SLRCK clock output terminal (fs/2, fs, 2fs)
24	SDIN	I	Serial audio data input terminal
25	DGND	—	Digital GND
26	DVDD	—	Digital power
27	XMCK	O	Osc. amp output terminal

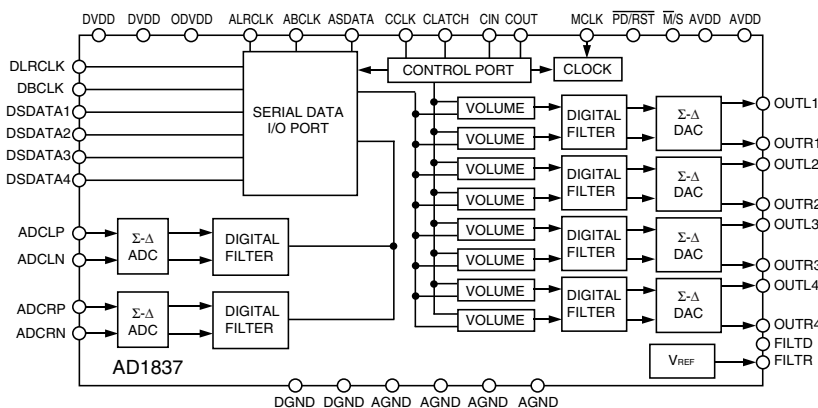
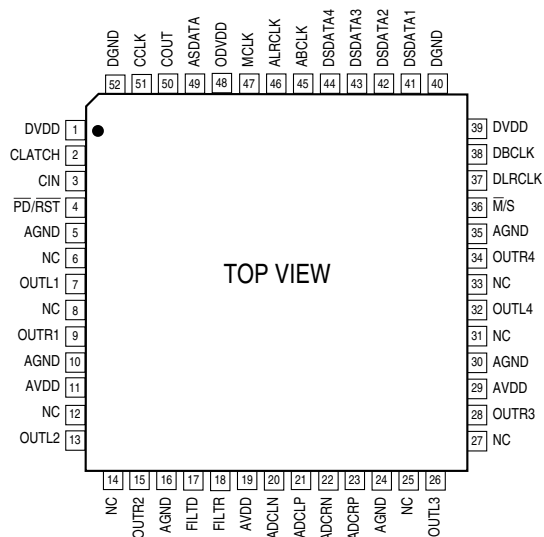
Pin No.	Pin Name	I/O	Function
28	XOUT	O	X'tal osc. connecting output terminal
29	XIN	I	X'tal osc. connection, external clock input terminal (24.576MHz or 12.288MHz)
30	DVDD	—	Digital power
31	DGND	—	Digital GND
32	EMPHA/UO	I/O	Emphasis information/U-data output/Chip address setting terminal
33	AUDIO/VO	I/O	Non-PCM detect/V-flag output/ Chip address setting terminal
34	CKST	I/O	Clock switch transition period output/Demodulation master or slave function switching terminal
35	INT	I/O	Interrupt output for μ com (Interrupt factor selectable)/Modulation or general I/O switching terminal
36	RERR	O	PLL lock error, data error flag output
37	DO	O	μ com I/F, read out data output terminal (3-state)
38	DI	I	μ com I/F, write data input terminal
39	CE	I	μ com I/F, chip enable input terminal
40	CL	I	μ com I/F, clock input terminal
41	XMODE	I	System reset input terminal
42	DGND	—	Digital GND
43	DVDD	—	Digital power
44	TMCK/PIO0	I/O	256fs system clock input for modulation/General I/O in/output terminal
45	TBCK/PIO1	I/O	64fs bit clock input for modulation/General I/O in/output terminal
46	TLRCK/PIO2	I/O	fs clock input for modulation/General I/O in/output terminal
47	TDATA/PIO3	I/O	Serial audio data input for modulation/General I/O in/output terminal
48	TXO/PIOEN	O/I	Modulation data output/ General I/O enable input terminal

* For latch-up countermeasure, perform each power supply ON/OFF in the same timing.

BD3811K1 (IC701)



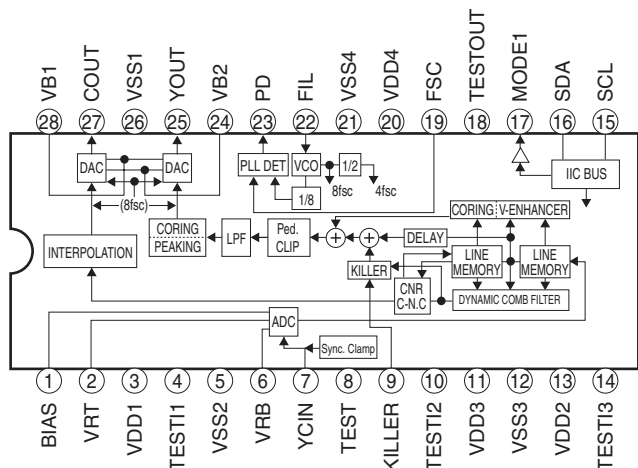
AD1837 (IC808)



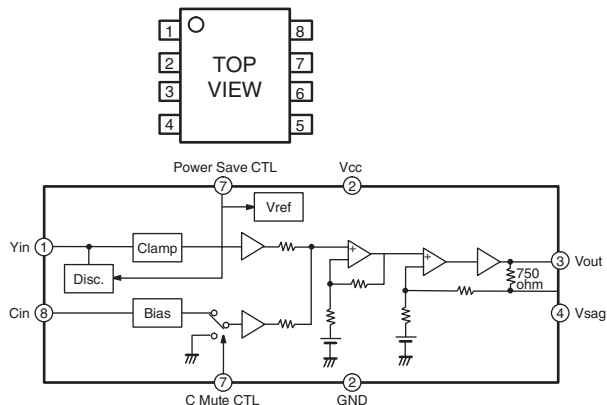
AD1837 Terminal Function

Pin No.	Pin Name	Input/Output	Description
1,39	DVDD		Digital Power Supply. Connect to digital 5V supply.
2	CLATCH	I	Latch Input for Control Data
33	CIN	I	Serial Control Input
4	PD/RST	I	Power-Down/Reset
5,10,16,24,30,35	AGND		Analog Ground
6,12,25,31	NC		Not connected
7,13,26,32	OUTLx	O	DACx Left Channel Output
8,14,27,33	NC		Not connected
9,15,28,34	OUTRx	O	DACx Right Channel Output
11,19,29	AVDD		Analog Power Supply. Connect to analog 5V supply.
17	FILTD		Filter Capacitor Connection. Recommend 10μF/100nF.
18	FILTR		Reference Filter Capacitor Connection. Recommended 10μF/100nF.
20	ADCLN	I	ADC Left Channel Negative Input
21	ADCLP	I	ADC Left Channel Positive Input
22	ADCRN	I	ADC Right Channel Negative Input
23	ADCRP	I	ADC Right Channel Positive Input
36	M/S	I	ADC Master/Slave Select
37	DLRCLK	I/O	DAC LR Clock
38	DBCLK	I/O	DAC Bit Clock
40,52	DGND		Digital Ground
41-44	DSDATAx	I	DACx Input Data (Left and Right Supply)
45	ABCLK	I/O	ADC Bit Clock
46	ALRCLK	I/O	ADC LR Clock
47	MCLK	I	Master Clock Input
48	ADVDD		Digital Output Driver Power Supply
49	ASDATA	O	ADC Serial Data Output
50	COUT	O	Output for Control Data
51	CCLK	I	Control Clock Input for Control Data

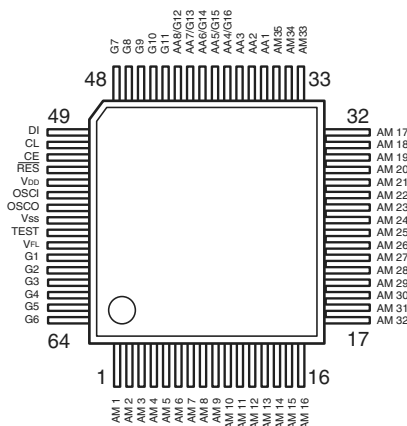
TC90A69F (IC609)



NJM2274R (IC614)



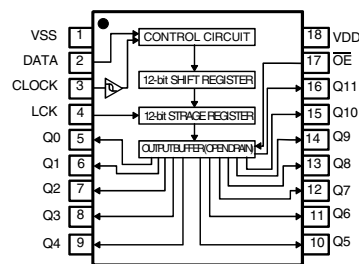
LC75721E (IC301)



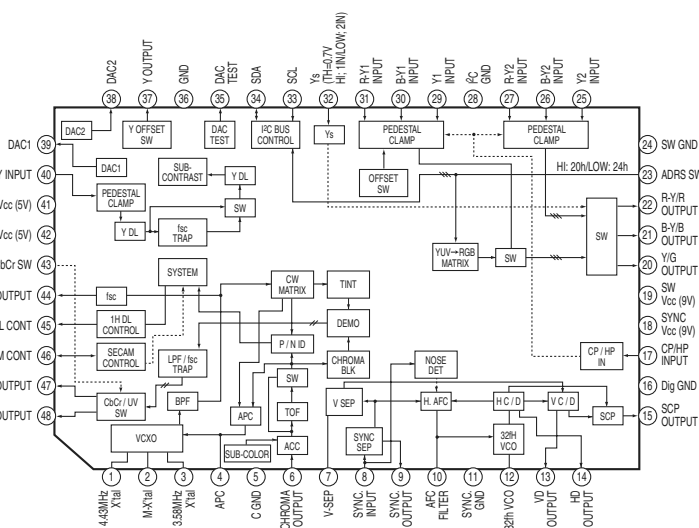
LC75721E Terminal Function

Symbol	Function
V _{DD}	Power terminal +5V
V _{SS}	Power terminal GND
V _{FL}	Power terminal FL drive
DI	Serial data transfer terminal
CL	DI: Data
CE	CL: Clock
	CE: Chip enable
OSCI	External CR connecting terminal
OSCO	
RES	System reset terminal
AM1 - AM35	Anode/Grid output terminal
AA1 - AA3	
AA4/G16	
AA5/G15	
AA6/G14	Grid output terminal
AA7/G13	
AA8/G12	
G1 - G11	Grid output terminal
TEST	LSI test terminal

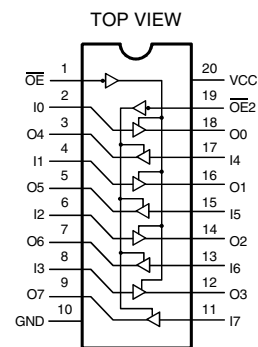
BU2090 (IC302,607,615)



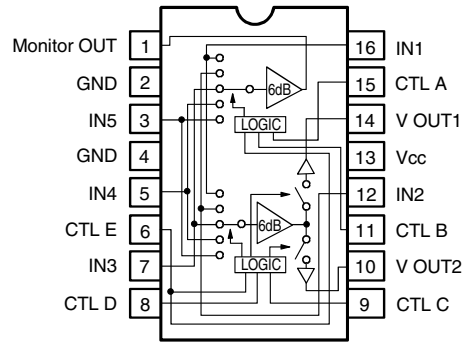
TA1270BF (IC606)



MM74LCX244 (IC809-811)



**BA7626 (IC612,613,616 : for AVR1706/686 E3 model)
(IC651,652,653 : for AVR1506/486 E3 model)**



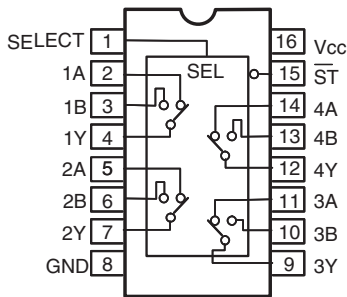
A	B	E	MONITOR OUT
L	L	*	IN 1
H	L	*	IN 2
L	H	*	IN 3
H	H	L	IN 4
H	H	H	IN 5

C	D	E	V OUT 1
L	L	*	—
H	L	*	IN 2
L	H	*	IN 3
H	H	L	IN 4
H	H	H	IN 5

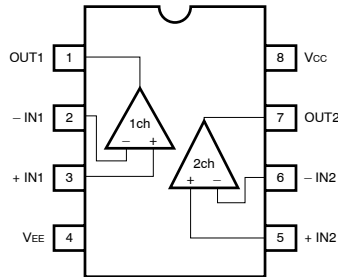
C	D	E	V OUT 2
L	L	*	IN 1
H	L	*	—
L	H	*	IN 3
H	H	L	IN 4
H	H	H	IN 5

Note 1: * mark means that feasible for either H or L.
 Note 2: Each input terminal is provided with sink chip clamp (BA7625).
 Each input terminal takes 20kohm at the end (BA7626).

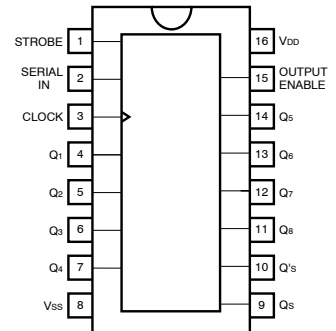
74LVX157 (IC816)



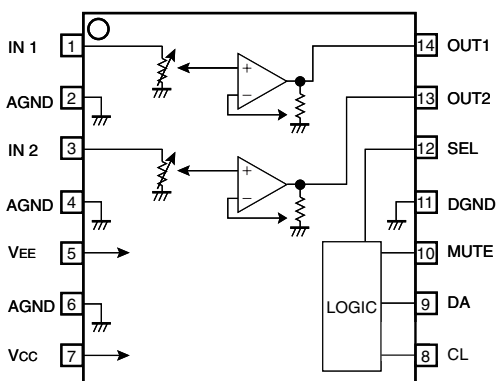
BA4510F (IC815A,816A)



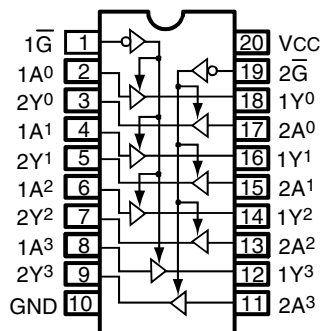
BU4094BC (IC551,552)



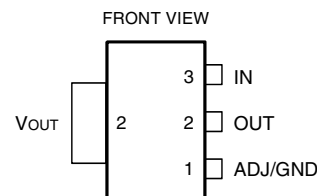
BD3812F (IC702)



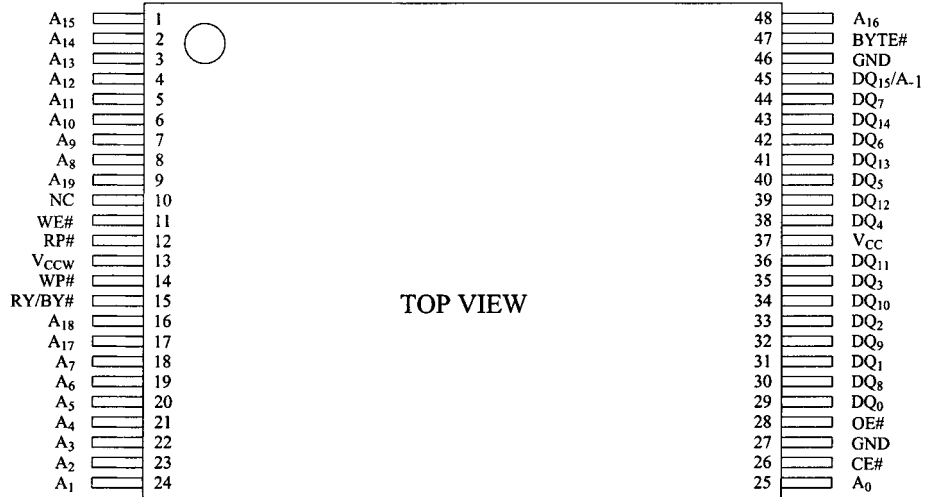
MM74HCT244 (IC812)



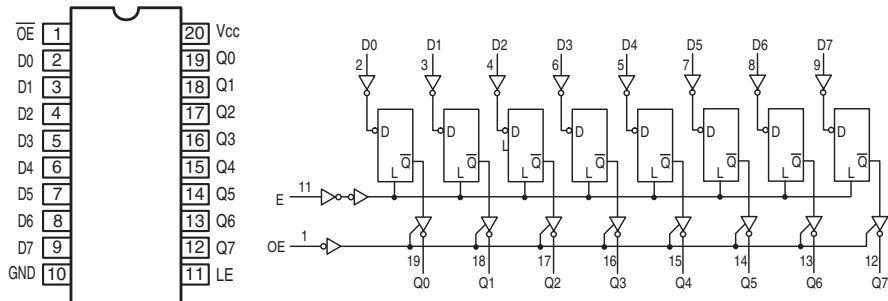
**FAN1117-1.2 (IC824)
RC1117-3.3 (IC823)**



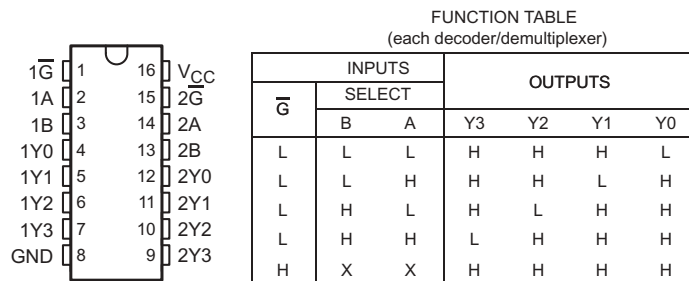
LH28F800BJE (IC805)



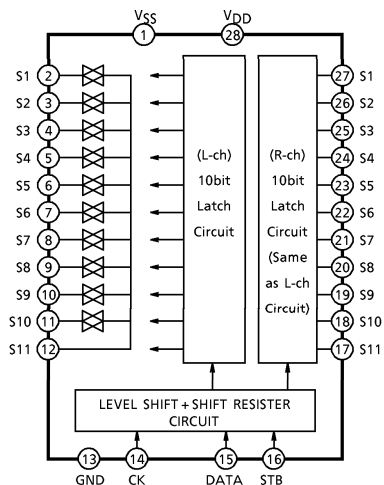
SN74LV573APW (IC818,819)



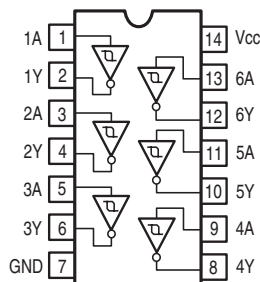
SN74LVC139APWR (IC820)



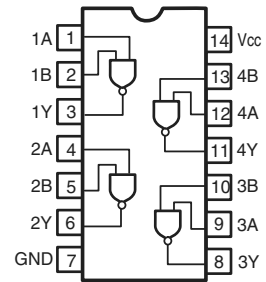
TC9273N (IC703)



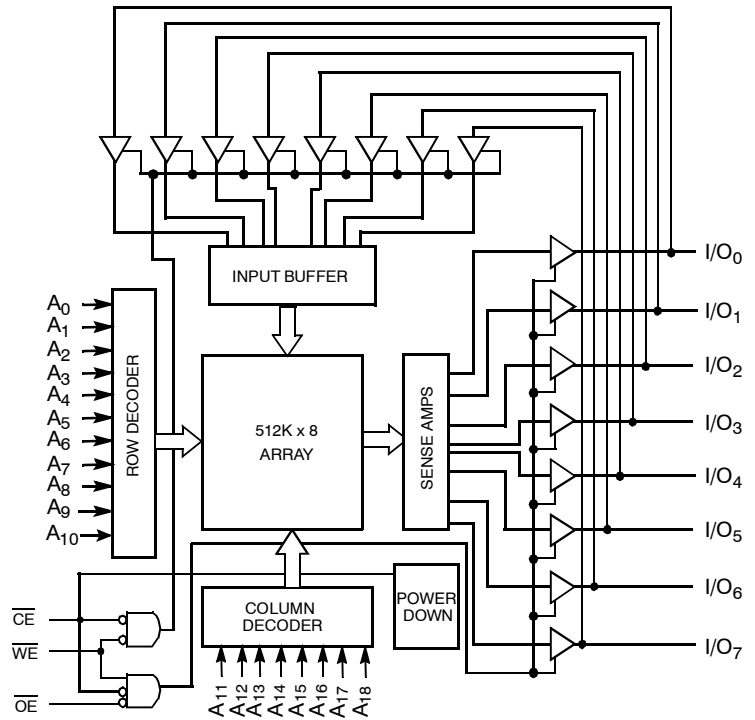
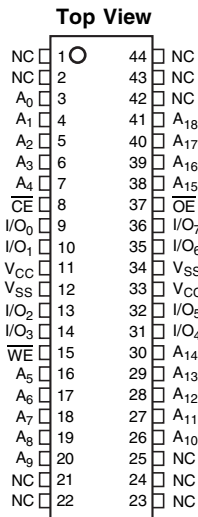
SN74LV14APW (IC829)



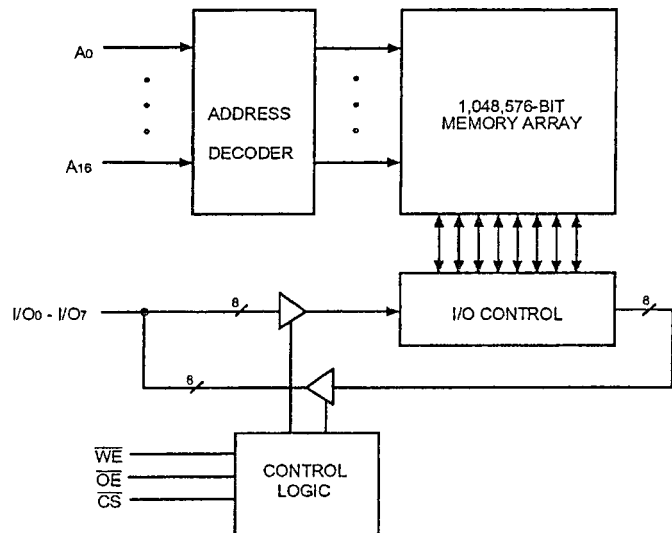
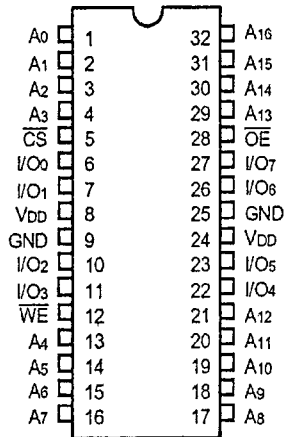
MM74HCT00MT (IC814,815)



AS7C34096A-10TCN (IC806,817 : for AVR1706/686 model)

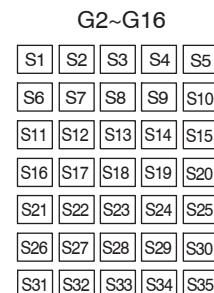
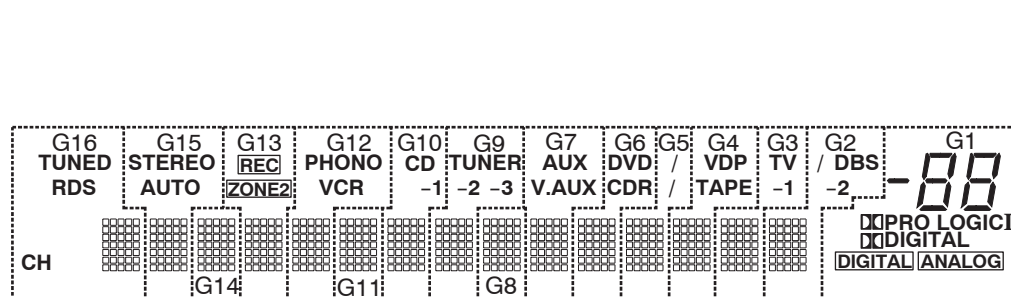
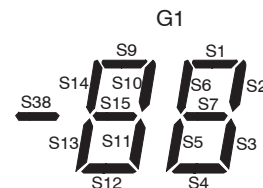
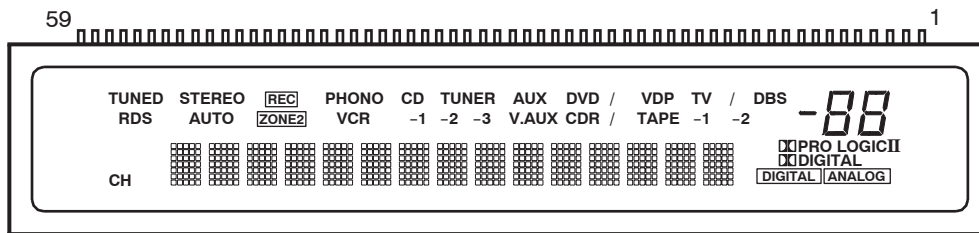


IC63LV1024-10T (IC817 : for AVR1506/486 model)



2. FL DISPLAY

16-ST-82GNK (FL301)



Pin Assignment

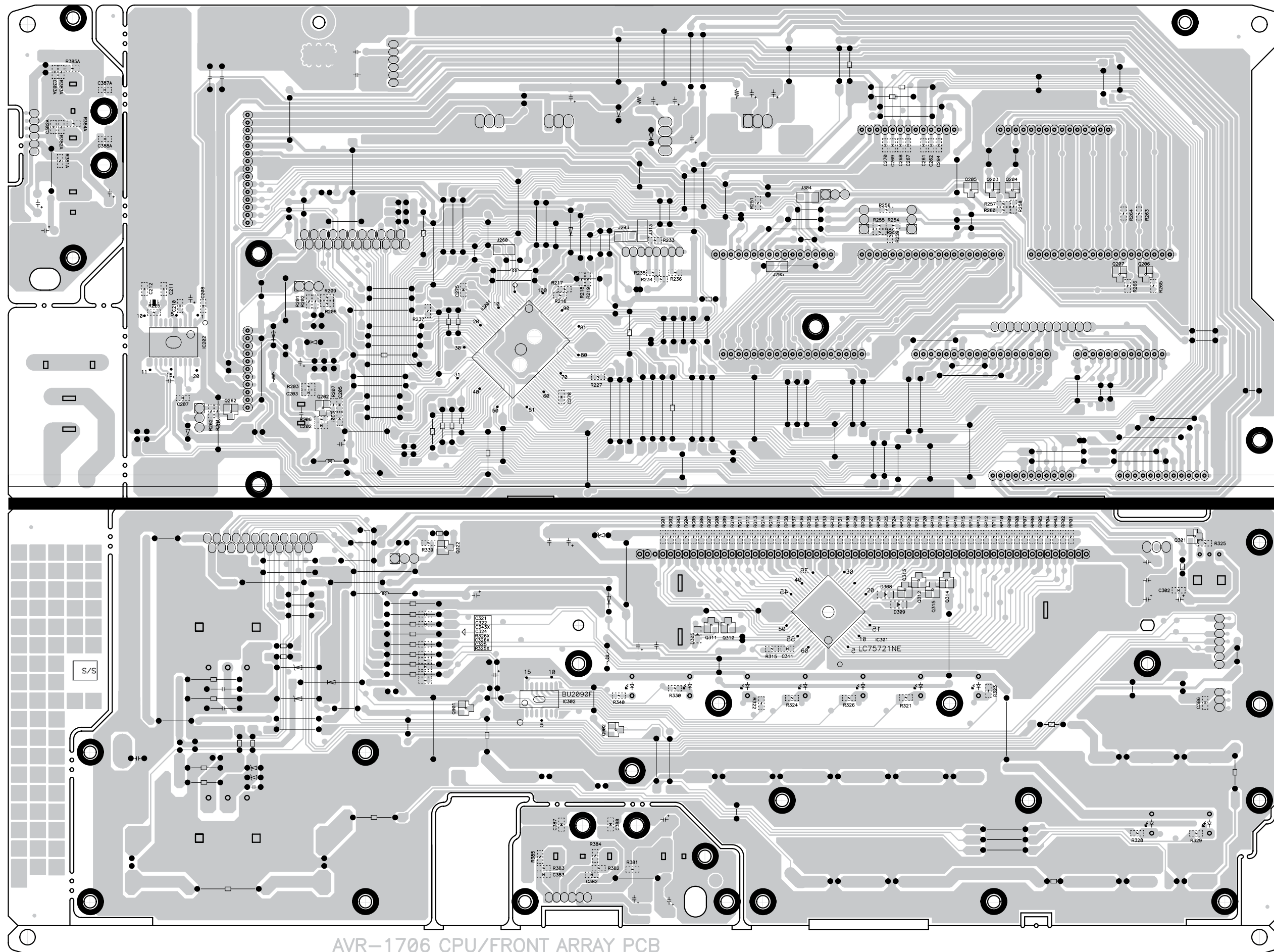
PIN NO.	1	2	3	4	5	6	7	8	9	10	11	12	13	14	15	16	17	18	19	20
CONNECTION	F1	F1	NP	S1	S2	S3	S4	S5	S6	S7	S8	S9	S10	S11	S12	S13	S14	S15	S16	S17
PIN NO.	21	22	23	24	25	26	27	28	29	30	31	32	33	34	35	36	37	38	39	40
CONNECTION	S18	S19	S20	S21	S22	S23	S24	S25	S26	S27	S28	S29	S30	S31	S32	S33	S34	S35	S36	S37
PIN NO.	41	42	43	44	45	46	47	48	49	50	51	52	53	54	55	56	57	58	59	
CONNECTION	S38	G16	G15	G14	G13	G12	G11	G10	G9	G8	G7	G6	G5	G4	G3	G2	G1	F2	F2	

F1, F2 : Filament
 G1~G16: Grid
 S1~S38 : Anode

Anode & Grid Assignment

	G1	G2~G16		G1	G2~G16		G1	G2~G16		G1	G2~G16
S1	S1	S1	S10	S10	S10	S19	---	S19	S28	---	S28
S2	S2	S2	S11	S11	S11	S20	---	S20	S29	---	S29
S3	S3	S3	S12	S12	S12	S21	---	S21	S30	---	S30
S4	S4	S4	S13	S13	S13	S22	---	S22	S31	---	S31
S5	S5	S5	S14	S14	S14	S23	---	S23	S32	---	S32
S6	S6	S6	S15	S15	S15	S24	---	S24	S33	---	S33
S7	S7	S7	S16	---	S16	S25	---	S25	S34	---	S34
S8	---	S8	S17	DIGITAL	S17	S26	---	S26	S35	---	S35
S9	S9	S9	S18	PRO LOGIC II	S18	S27	---	S27			

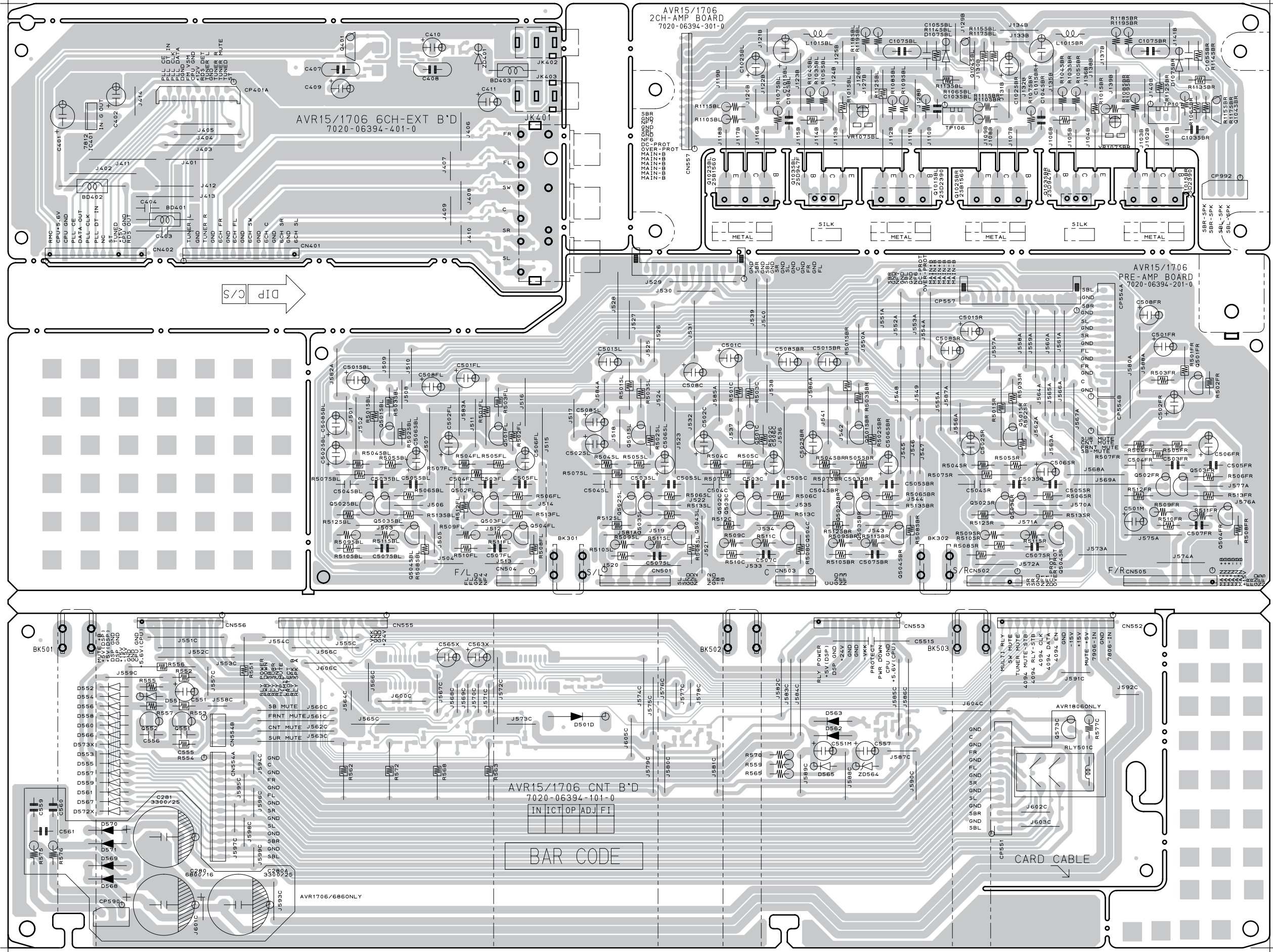
	G1	G2	G3	G4	G5	G6	G7	G8	G9	G10	G11	G12	G13	G14	G15	G16
S36	DIGITAL	/	TV	VDP	/(DVD)	DVD	AUX	---	TUNER	CD	---	PHONO	REC	---	STEREO	TUNED
S37	ANALOG	-2	-1	TAPE	/(CDR)	CDR	V.AUX	---	-2	-1	---	VCR	ZONE2	---	AUTO	RDS
S38	S38	DBS	---	---	---	---	---	---	-3	---	---	---	---	---	---	CH

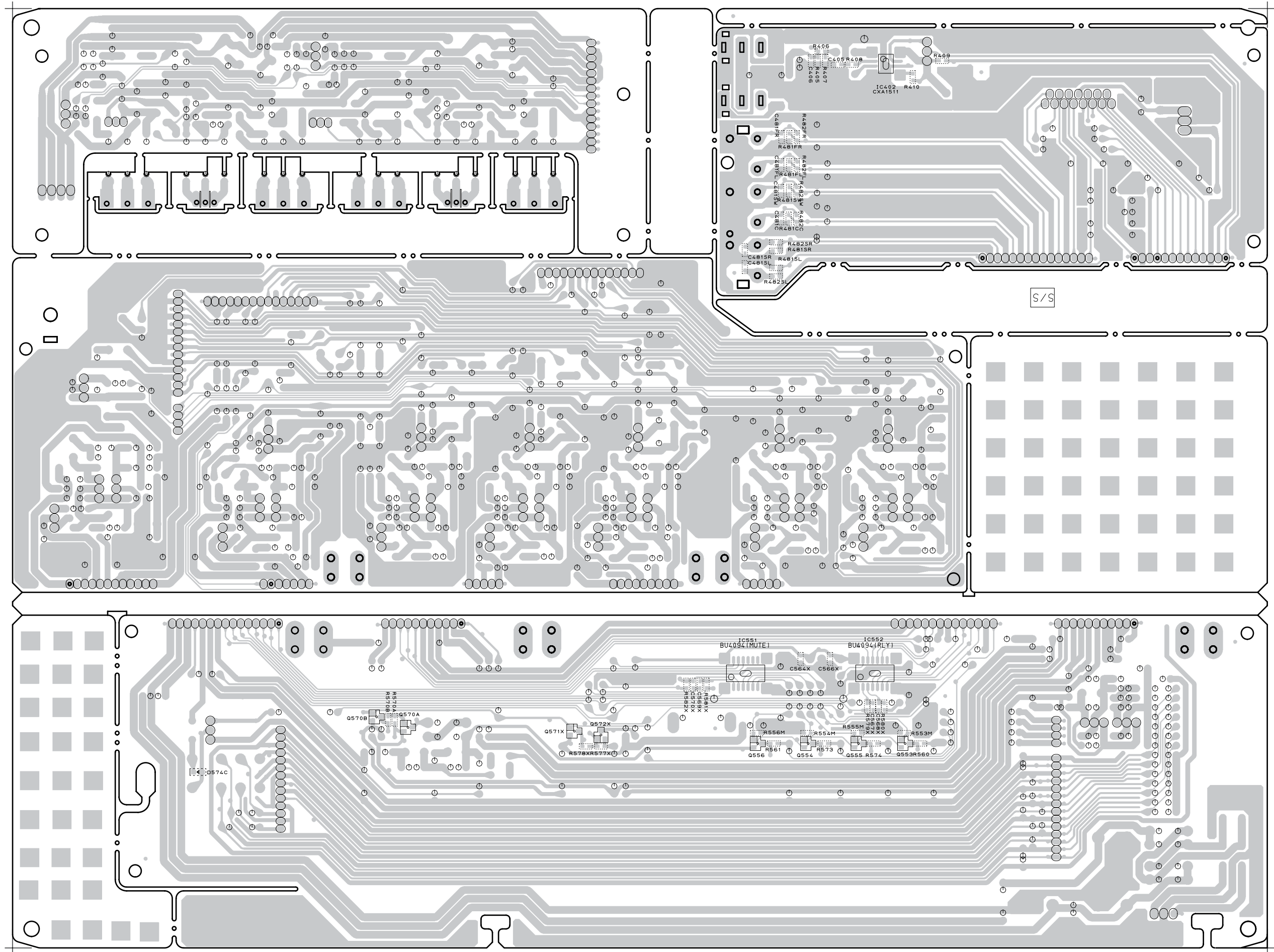


FOIL SIDE

AVR-1706 CPU/Front Array PCB

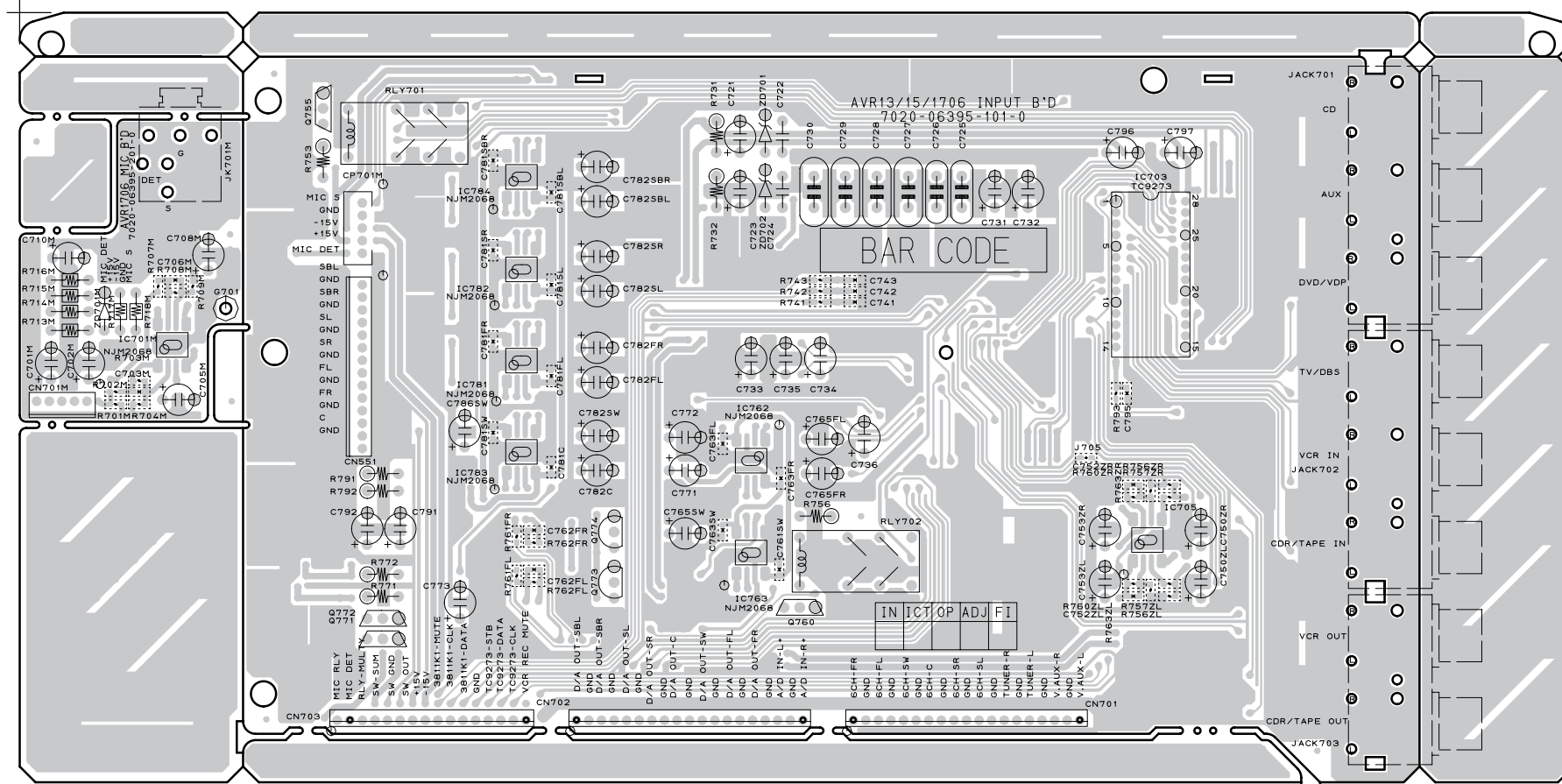
CNT P.W.B. UNIT



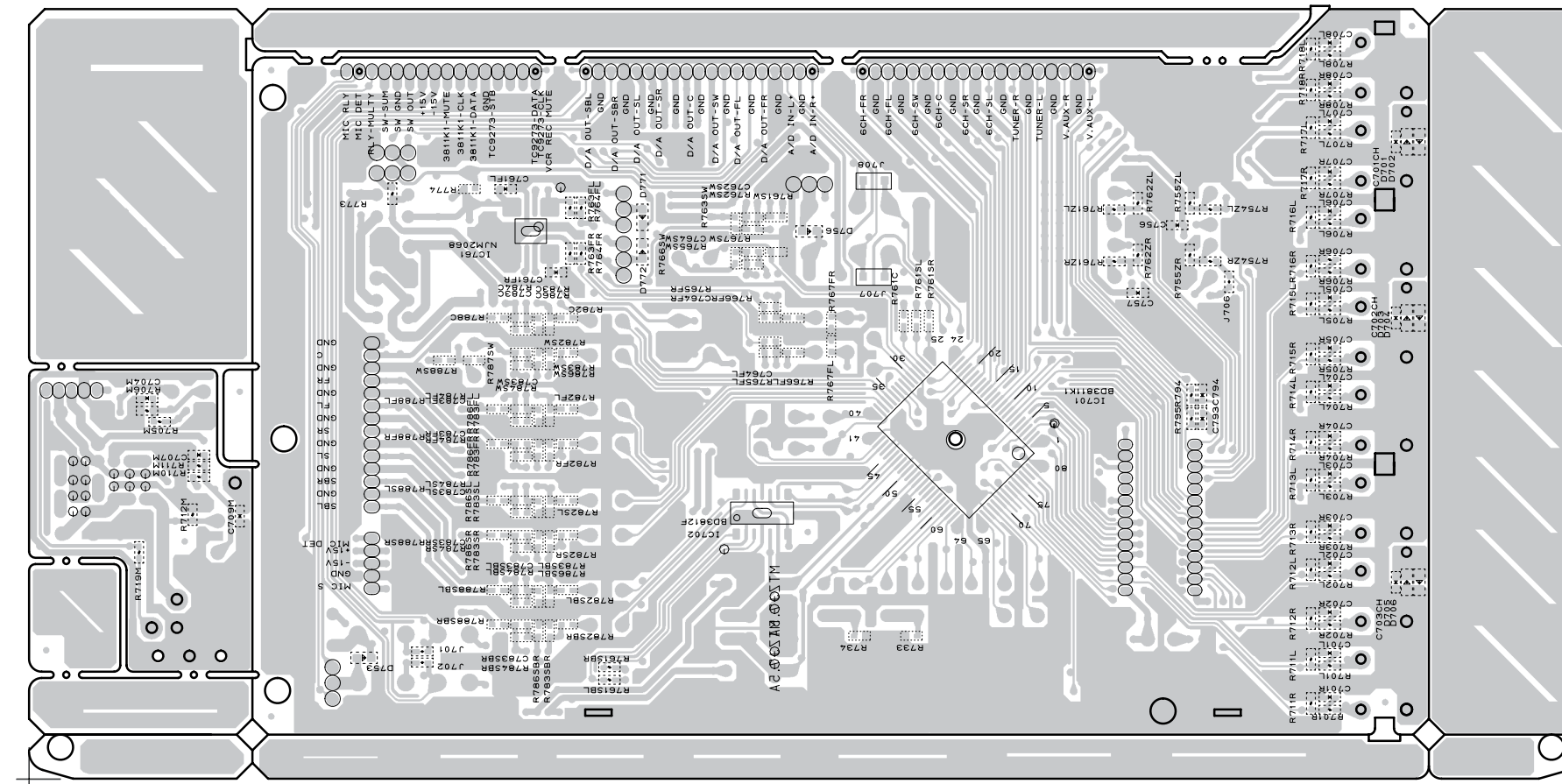


FOIL SIDE

INPUT P.W.B. UNIT

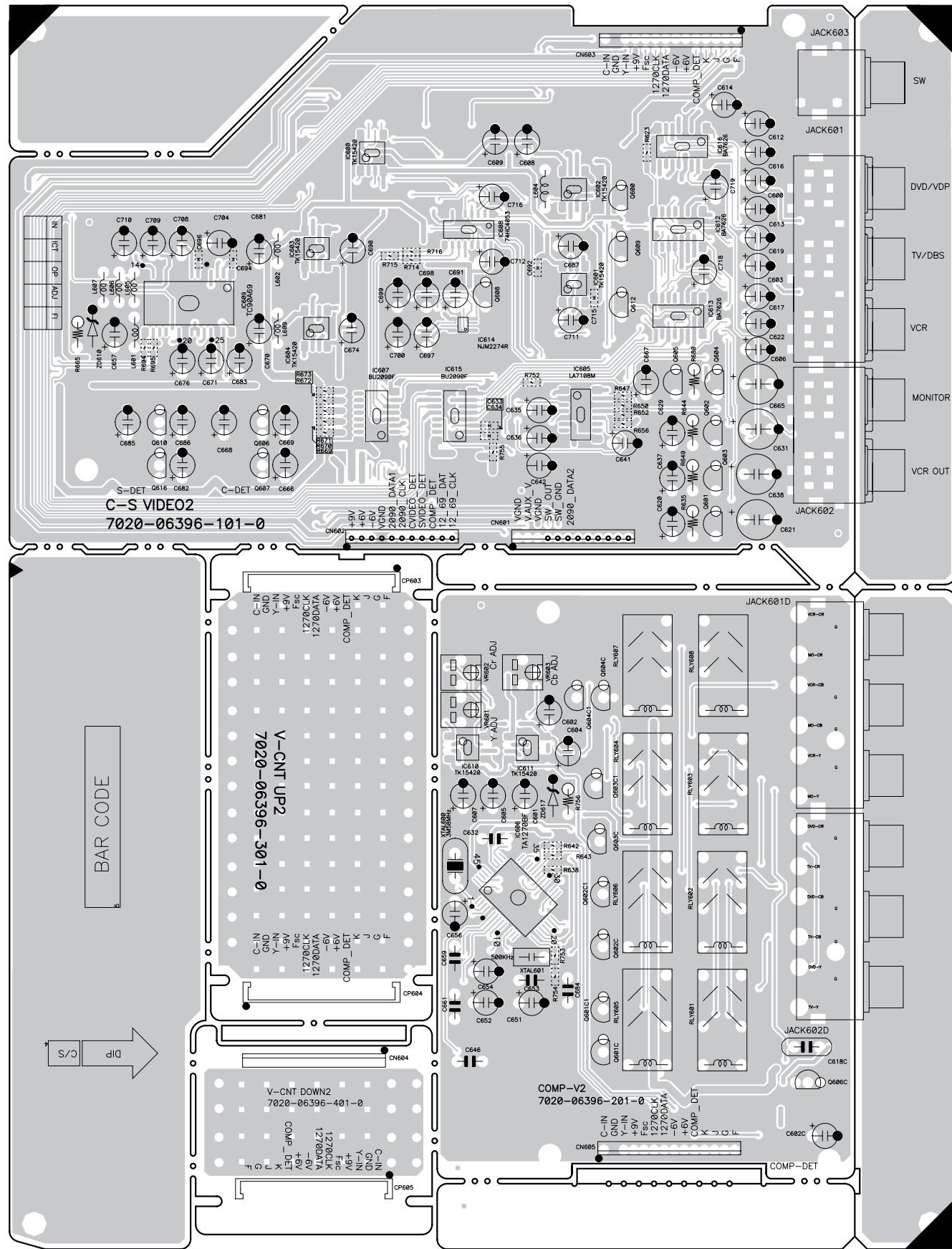


COMPONENT SIDE

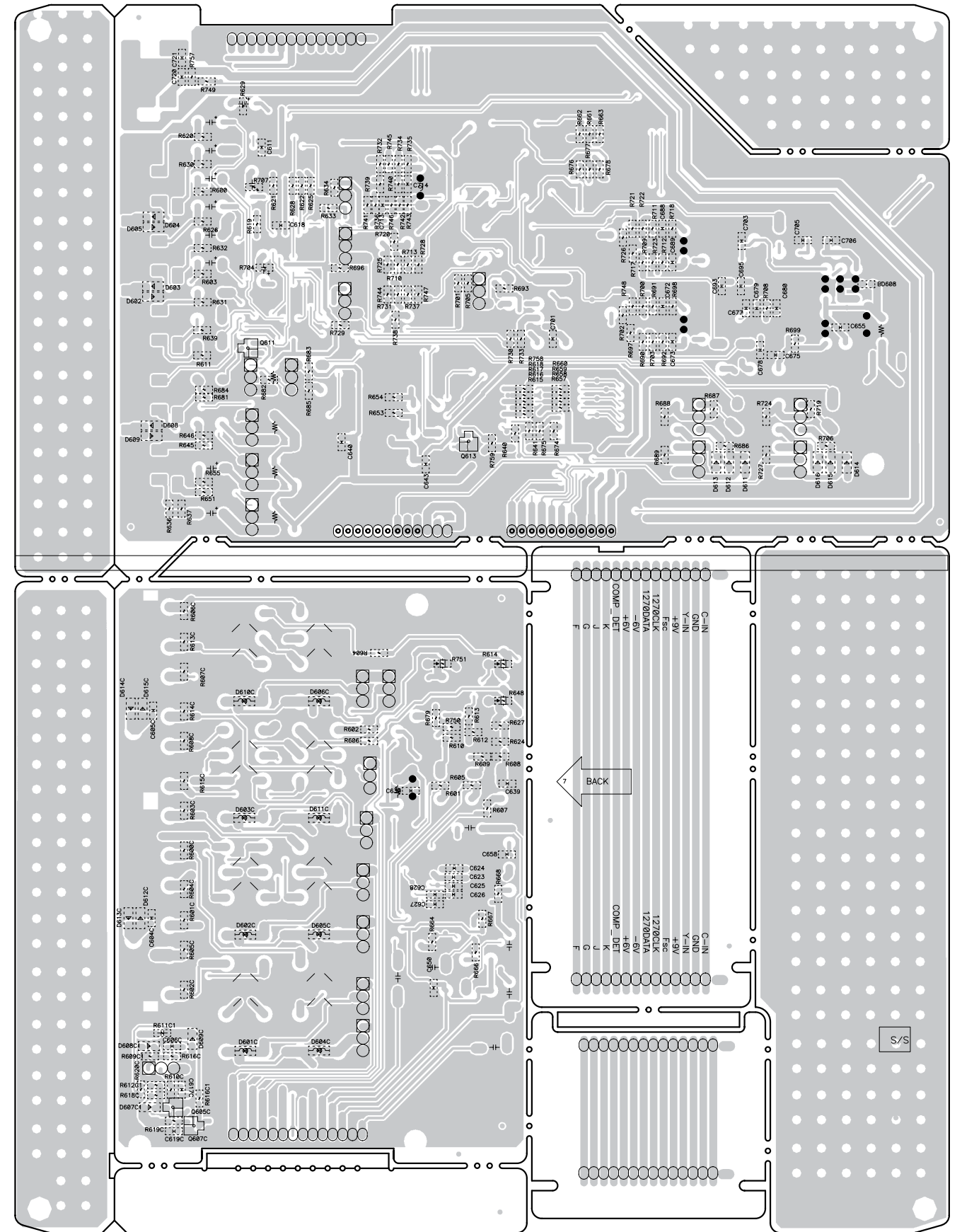


FOIL SIDE

C-S VIDEO-1 P.W.B. UNIT (for AVR-1706/686E3 model)

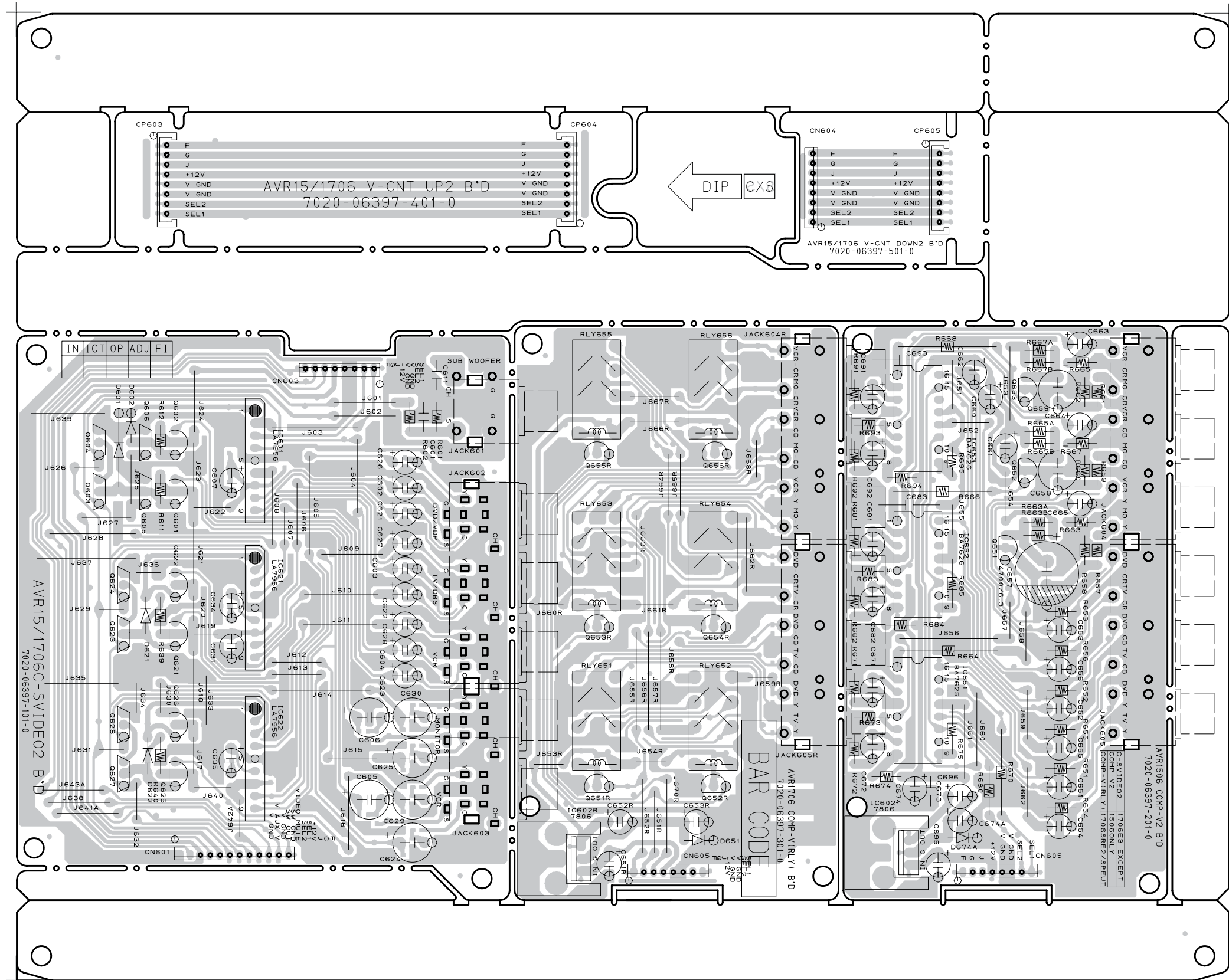


COMPONENT SIDE

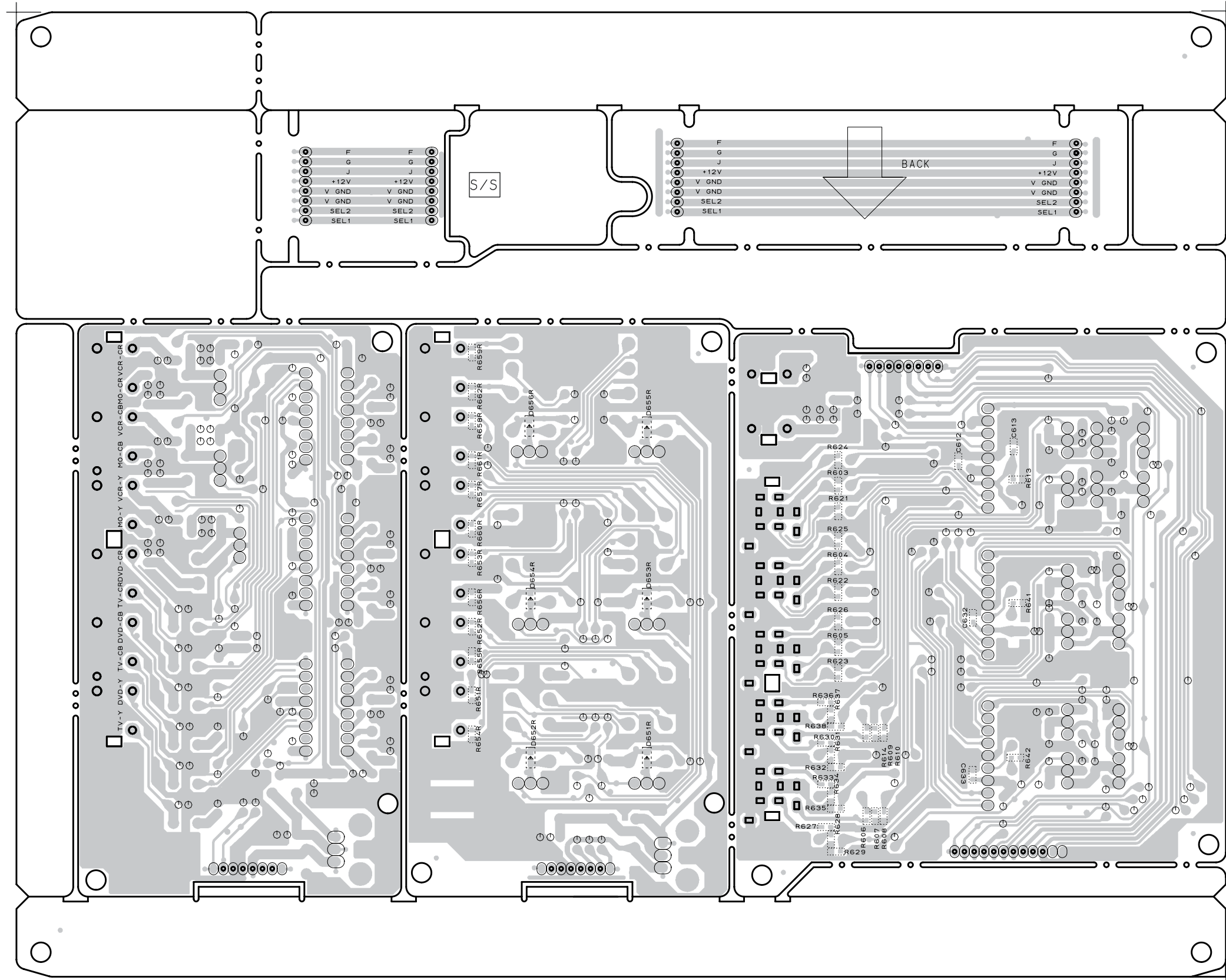


FOIL SIDE

C-S VIDEO-2 P.W.B. UNIT (for AVR-1706E2,EUT, AVR-1506/486E3 model)

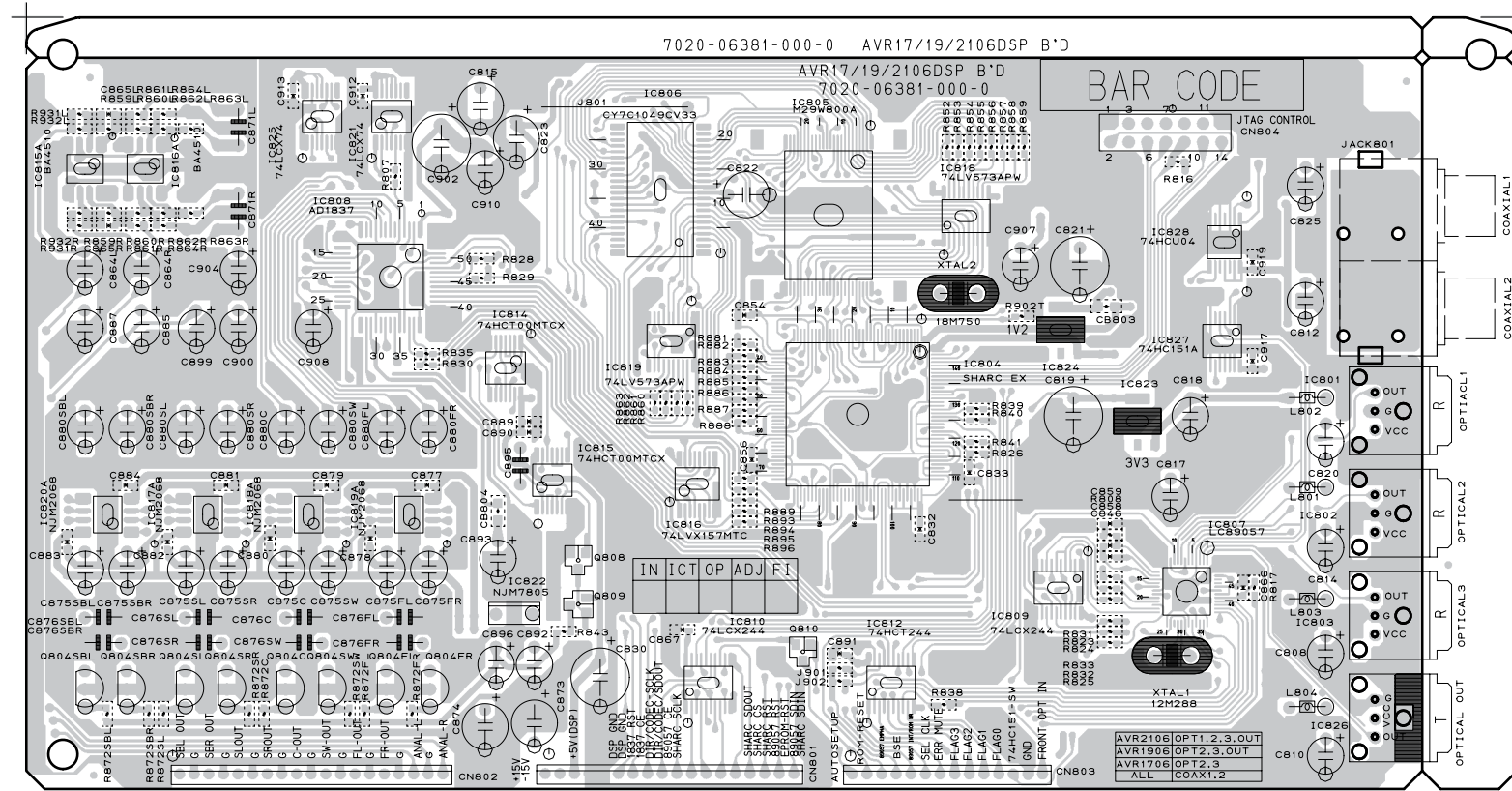


COMPONENT SIDE

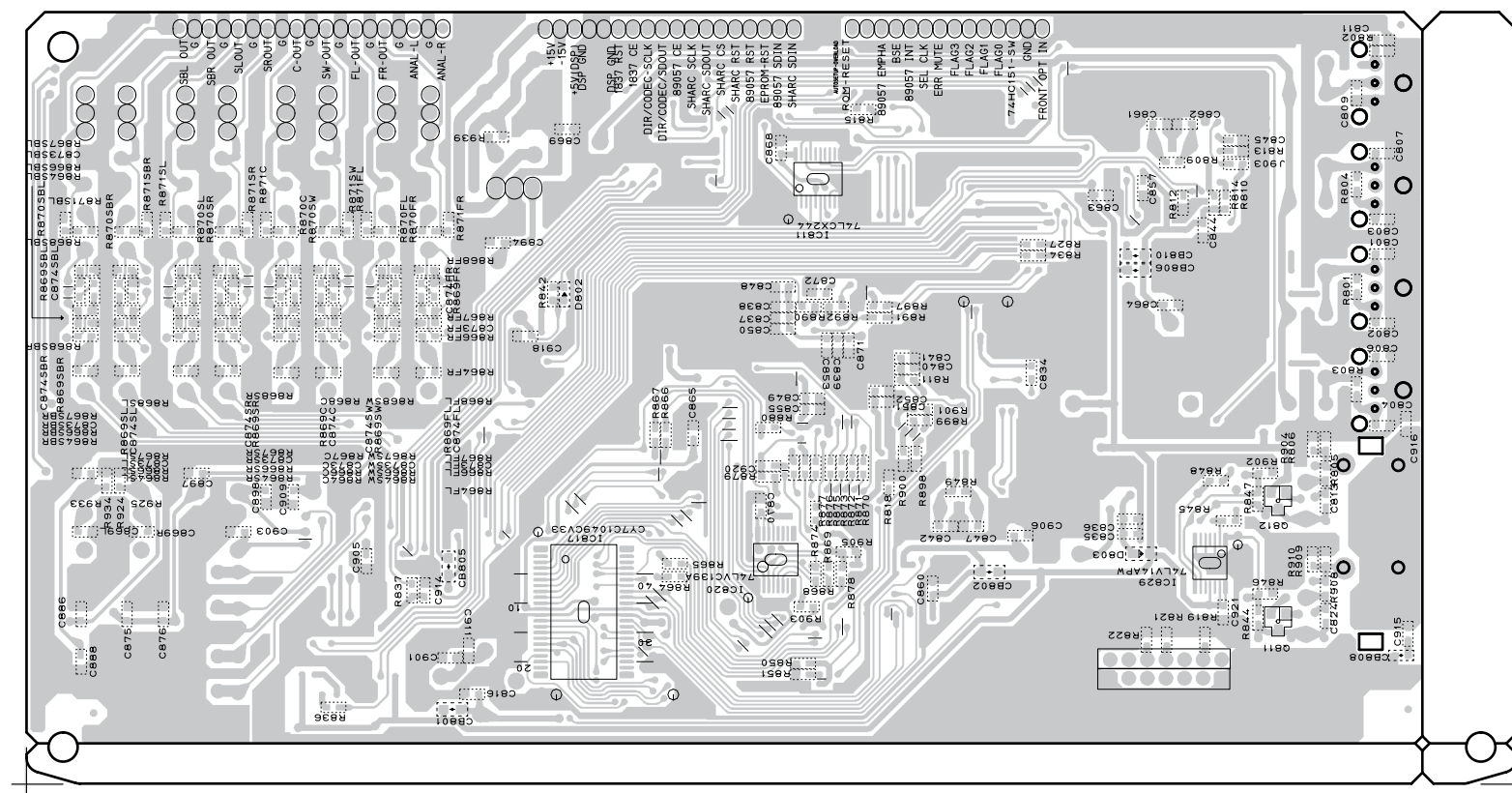


FOIL SIDE

DSP P.W.B. UNIT (for AVR-1706/686 model)

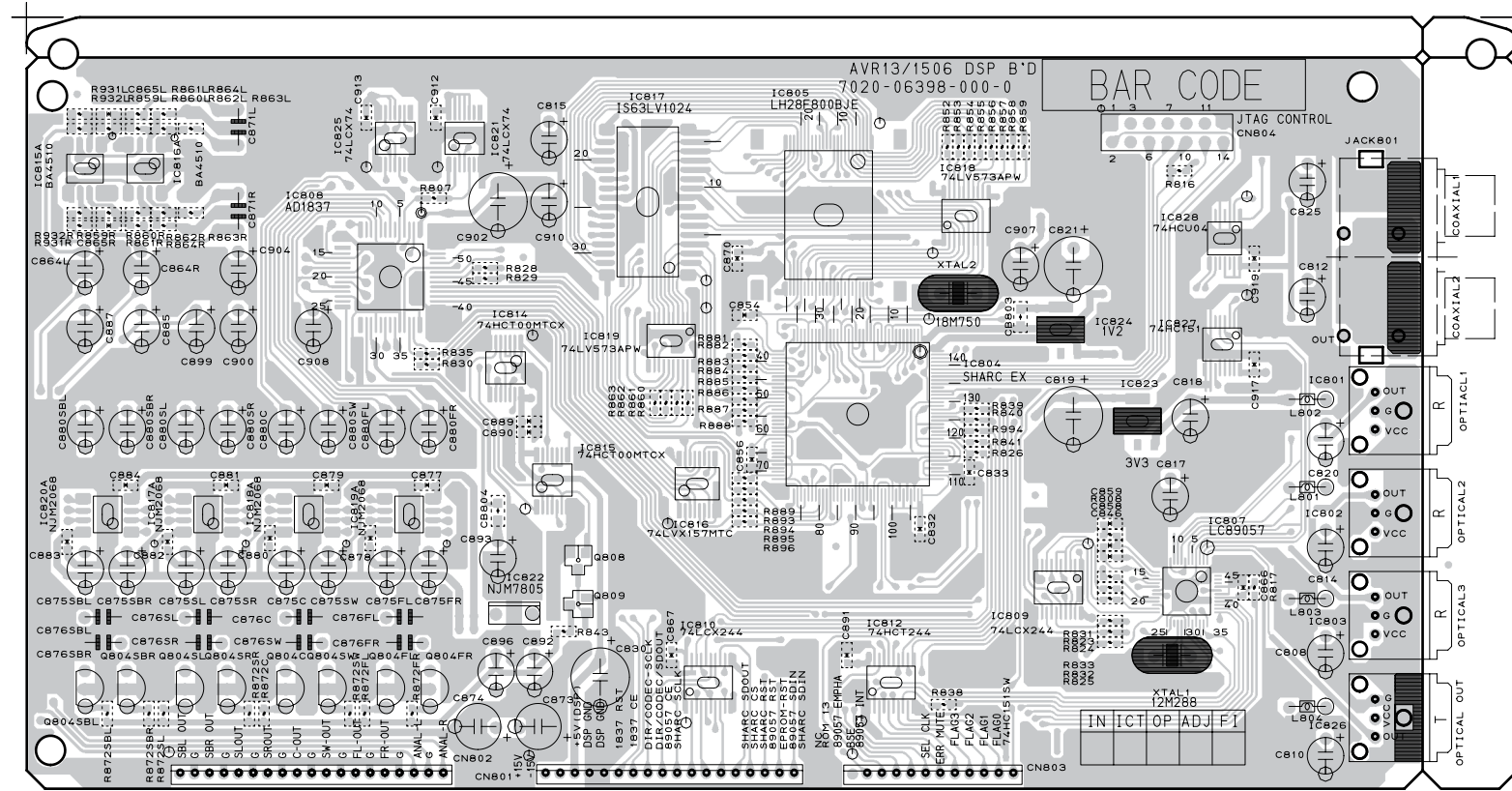


COMPONENT SIDE

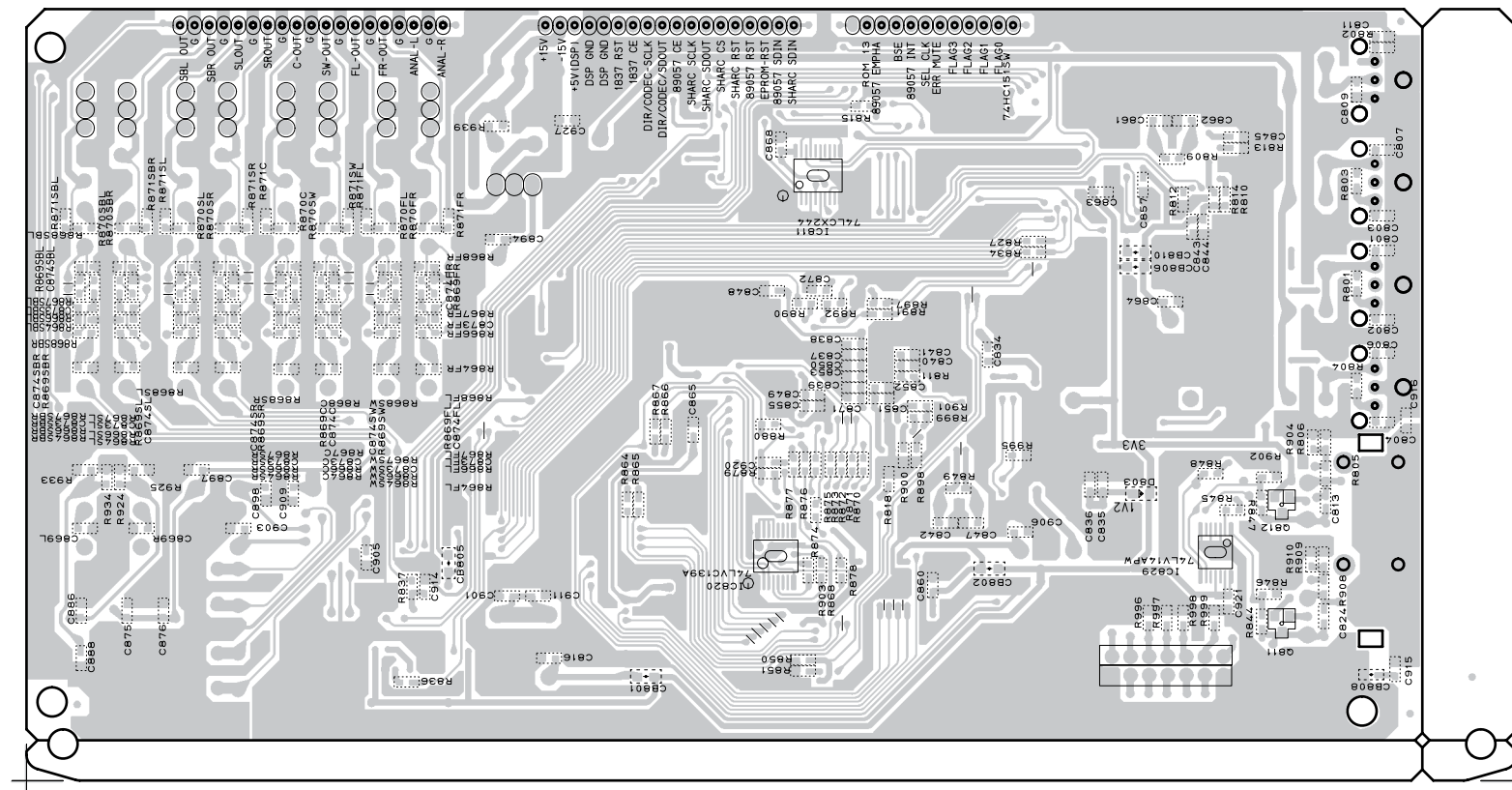


FOIL SIDE

DSP P.W.B. UNIT (for AVR-1506/486 model)



COMPONENT SIDE



FOIL SIDE

NOTE FOR PARTS LIST

- Part indicated with the mark "nsp" are not always in stock and possibly to take a long period of time for supplying, or in some case supplying of part may be refused.
 - When ordering of part, clearly indicate "1" and "I" (i) to avoid mis-supplying.
 - Ordering part without stating its part number can not be supplied.
 - Part indicated with the mark "★" is not illustrated in the exploded view.
 - Not including Carbon Film Resister ±5%, 1/4W Type in the P.W.Board parts list. (Refer to the Schematic Diagram for those parts.)
 - Not including Carbon Chip Resister 1/16W Type in the P.W.Board parts list. (Refer to the Schematic Diagram for those parts.)
- WARNING:**
Parts marked with this symbol Δ have critical characteristics.
Use ONLY replacement parts recommended by the manufacturer.

● Resistors

Ex.: RN 14K 2E 182 G FR

Type	Shape and performance	Power	Resistance	Allowable error	Others
RD : Carbon	2B : 1/8W	F : ±1%	P : Pulse-resistant type		
RC : Composition	2E : 1/4W	G : ±2%	NL : Low noise type		
RS : Metal oxide film	2H : 1/2W	J : ±5%	NB : Non-burning type		
RW : Winding	3A : 1W	K : ±10%	FR : Fuse-resistor		
RN : Metal film	3D : 2W	M : ±20%	F : Lead wire forming		
RK : Metal mixture	3F : 3W				
	3H : 5W				

* Resistance

1 8 2 ⇒ 1800 ohm = 1.8 kohm
Indicates number of zeros after effective number.
2-digit effective number.

Units: ohm

1 R 2 ⇒ 1.2 ohm
1-digit effective number.
2-digit effective number, decimal point indicated by R.

Units: ohm

● Capacitors

Ex.: CE 04W 1H 2R2 M BP

Type	Shape and performance	Dielectric strength	Capacity	Allowable error	Others
CE : Aluminum foil electrolytic	0J : 6.3V	F : ±1%	HS : High stability type		
CA : Aluminum solid electrolytic	1A : 10V	G : ±2%	BP : Non-polar type		
CS : Tantalum electrolytic	1C : 16V	J : ±5%	HR : Ripple-resistant type		
CQ : Film	1E : 25V	K : ±10%	DL : For change and discharge		
CK : Ceramic	1V : 35V	M : ±20%	HF : For assuring high frequency		
CC : Ceramic	1H : 50V	Z : +80%	U : UL part		
CP : Oil	2A : 100V	-20%	C : CSA part		
CM : Mica	2B : 125V	P : +100%	W : UL-CSA type		
CF : Metallized	2C : 160V	-0%	F : Lead wire forming		
CH : Metallized	2D : 200V	C : ±0.25pF			
	2E : 250V	D : ±0.5pF			
	2H : 500V	= : Others			
	2J : 630V				

* Capacity (electrolyte only)

2 2 2 ⇒ 2200μF
Indicates number of zeros after effective number.
2-digit effective number.

Units: μF.

2 R 2 ⇒ 2.2μF
1-digit effective number.
2-digit effective number, decimal point indicated by R.

Units: μF.

* Capacity (except electrolyte)

2 2 2 ⇒ 2200pF=0.0022μF
(More than 2) — Indicates number of zeros after effective number.
2-digit effective number.

Units: pF.

2 2 1 ⇒ 220pF
(0 or 1) — Indicates number of zeros after effective number.
2-digit effective number.

Units: pF.

● When the dielectric strength is indicated in AC, "AC" is included after the dielectric strength value.

部品表について

1. nsp 印の部品は常時在庫していませんので供給に長時間を要することがあります。
場合によっては、供給をお断りすることがあります。
2. 部品を発注する際は特に数字の " 1 " と英字の " I " との区別をはっきり記入してください。
3. 部品番号を表示していない部品は供給できません。
4. Δ 印の部品は安全上重要な部品です。交換するときは、安全および性能維持のため必ず指定の部品をご使用ください。
5. ★印のついている部品は分解図中には記載していません。
6. カーボン抵抗器±5%、1/4W型は記載していません。定数は回路図を参照願います。
7. カーボンチップ抵抗器 1/16W型は記載していません。定数は回路図を参照願います。
8. 部品表の抵抗器、コンデンサの品名記号の読み方は表を参照してください。

●抵抗器

例) RN 14K 2E 182 G FR

RN	14K	2E	182	G	FR
種類	形状特性	電力	抵抗値	許容差	その他
RD : カーボン	2B : 1/8 W	F : ±1%	P : 耐パルス形		
RC : 固定体	2E : 1/4 W	G : ±2%	NL : 低雑音形		
RS : 金属系皮膜	2H : 1/2 W	J : ±5%	NB : 不燃形		
RW : 巻線	3A : 1 W	K : ±10%	FR : ヒューズ抵抗		
RN : 金属皮膜	3D : 2 W	M : ±20%	F : リード線成形		
RK : 金属混合体	3F : 3 W				
	3H : 5 W				

* 抵抗値

18 2 ⇒ 1800Ω=1.8kΩ
有効数字につづく0の数を表わす。
2桁の有効数字を表わす。

1R 2 ⇒ 1.2Ω
1桁の有効数字を表わす。
2桁の有効数字で小数点はRで表わす。
単位はΩ

●コンデンサ

例) CE 04W 1H 2R2 M BP

CE	04W	1H	2R2	M	BP
種類	形状特性	耐圧	容量	許容差	その他
CE : アルミ箔電解	0J : 6.3 V	F : ±1%	HS : 高安定形		
CA : アルミ固体電解	1A : 10 V	G : ±2%	BP : 無極性形		
CS : タンタル電解	1C : 16 V	J : ±5%	HR : 耐リップル形		
CQ : フィルム	1E : 25 V	K : ±10%	DL : 充放電対策用		
CK : セラミック	1V : 35 V	M : ±20%	HF : 高周波保証用		
CC : セラミック	1H : 50 V	Z : +80%	U : UL 部品		
CP : オイル	2A : 100V	-20%	C : CSA 部品		
CM : マイカ	2B : 125V	P : +100%	W : UL-CSA 部品		
CF : メタライズド	2C : 160 V	- 0%	F : リード線成形		
CH : メタライズド	2D : 200 V	C : ±0.25pF			
	2E : 250 V	D : ±0.5pF			
	2H : 500 V	= : その他			
	2J : 630 V				

* 容量値

● 電解コンデンサの場合

22 2 ⇒ 2200μF
有効数字につづく0の数を表わす。
2桁の有効数字を表わす。
単位はμF

2R 2 ⇒ 2.2μF
1桁の有効数字を表わす。
2桁の有効数字で小数点はRで表わす。
単位はμF

● 電解コンデンサ以外の場合

22 2 ⇒ 2200pF=0.0022μF
有効数字につづく0の数を表わす。
(0の数が2以上の場合)
2桁の有効数字を表わす。
単位はpF

22 1 ⇒ 220pF
有効数字につづく0の数を表わす。
(0の数が0または1の場合)
2桁の有効数字を表わす。
単位はpF

● 耐圧を交流で表示する場合は、耐圧表示の次に「AC」を表示します。

PARTS LIST OF P.W.B. UNIT

* 本表に記載されている部品は、補修用部品のため製品に使用している部品とは一部、形状、寸法などが異なる場合があります。

* The parts listed below are for maintenance only, might differ from the parts used in the unit in appearances or dimensions.

* "nsp" 印の部品は常時在庫していませんので供給に長時間を要することがあります。場合によっては、供給をお断りする場合があります。

* Part indicated with the mark "nsp" are not always in stock and possibly to take a long period of time for supplying, or in some case supplying of part may be refused.

Note: The symbols in the column "Remarks" indicate the following destinations.

AVR1706 model E3 : U.S.A. & Canada model

E2 : Europe model

EUT : Taiwan R.O.C. model

AVR686 model E3 : U.S.A. & Canada model (AVR-686)

MAIN P.W.B. UNIT ASS'Y

	Ref. No.	nsp	Part No.	Part Name	Remarks	Q'ty	New
SEMICONDUCTORS GROUP							
	IC101		00D 963 0219 408	IC CJ7815			
	IC102		00D 963 0219 505	IC CJ7915F			
	IC103		00D 963 0057 806	IC KIA78R05PI			
	IC104		00D 963 0219 204	IC CJ7805			
⚠	IC105		00D 960 0195 808	IC, ICP-N15	For AVR1706/686E3		
⚠	IC106		00D 960 0195 808	IC, ICP-N15			
	Q104C		00D 960 0196 506	TR KSC1845F			
	Q104FL		00D 960 0196 506	TR KSC1845F			
	Q104FR		00D 960 0196 506	TR KSC1845F			
	Q104SL		00D 960 0196 506	TR KSC1845F			
	Q104SR		00D 960 0196 506	TR KSC1845F			
	Q111		00D 963 0121 208	TR KRC107M			
	Q112		00D 963 0121 208	TR KRC107M			
	Q113		00D 963 0121 208	TR KRC107M			
	Q114		00D 963 0121 208	TR KRC107M			
	Q115		00D 963 0121 208	TR KRC107M			
	Q116		00D 960 0196 409	TR 2SC1740SR			
	Q117		00D 963 0121 208	TR KRC107M			
	Q118		00D 963 0121 208	TR KRC107M			
	Q151		00D 960 0196 409	TR 2SC1740SR			
	Q171		00D 960 0196 700	TR KTC3200BL			
	Q171A		00D 960 0196 302	TR KTA1268BL			
	Q171B		00D 960 0196 302	TR KTA1268BL			
	Q171C		00D 960 0196 302	TR KTA1268BL			
	Q171D		00D 960 0196 302	TR KTA1268BL			
	Q172		00D 960 0196 700	TR KTC3200BL			
	Q173		00D 960 0196 700	TR KTC3200BL			
	Q174		00D 960 0196 700	TR KTC3200BL			
	Q175		00D 960 0196 700	TR KTC3200BL			
	Q176		00D 960 0196 700	TR KTC3200BL			
	Q177		00D 960 0196 700	TR KTC3200BL			
	Q178		00D 960 0196 302	TR KTA1268BL			
	Q179		00D 960 0133 103	TR KSA916Y			
	Q180		00D 960 0196 302	TR KTA1268BL			
	Q181		00D 960 0196 302	TR KTA1268BL			
	Q182		00D 960 0196 700	TR KTC3200BL			
	Q183		00D 960 0196 700	TR KTC3200BL			
	D101		00D 963 0020 309	D, 1SS133			
	D102		00D 963 0020 309	D, 1SS133			
	D103		00D 963 0020 309	D, 1SS133			
	D104		00D 963 0020 309	D, 1SS133			
	D105		00D 963 0020 309	D, 1SS133			
	D121		00D 963 0020 309	D, 1SS133			
	D122		00D 963 0020 309	D, 1SS133			
	D123		00D 963 0020 309	D, 1SS133			
	D124		00D 963 0020 309	D, 1SS133			
	D125		00D 963 0020 309	D, 1SS133			
	D126		00D 963 0020 309	D, 1SS133			
	D127		00D 963 0020 309	D, 1SS133			
	D131A		00D 960 0197 107	D, KBPC604 6A			
	D131B		00D 960 0197 107	D, KBPC604 6A			
	D132		00D 963 0020 309	D, 1SS133			

Ref. No.	nsp	Part No.	Part Name	Remarks	Q'ty	New
D133		00D 963 0046 202	D,ZENER MTZJ18B			
D134		00D 963 0046 202	D,ZENER MTZJ18B			
D135		00D 963 0020 309	D, 1SS133			
D136		00D 963 0058 504	D,ZENER MTZJ11B			
D137		00D 963 0020 309	D, 1SS133			
D138		00D 963 0058 407	D, 1N4007	For AVR1706E2,EUT,1506/486E3		
D138A		00D 963 0058 407	D, 1N4007	For AVR1706/686E3		
D141		00D 963 0058 407	D, 1N4007			
D142		00D 963 0058 407	D, 1N4007			
D143		00D 963 0058 407	D, 1N4007			
D144		00D 963 0058 407	D, 1N4007			
D145		00D 963 0058 407	D, 1N4007			
D146		00D 963 0058 407	D, 1N4007			
D148		00D 963 0020 309	D, 1SS133			
D149		00D 963 0058 407	D, 1N4007			
D150		00D 963 0058 407	D, 1N4007			
D151		00D 963 0020 309	D, 1SS133			
D152		00D 963 0058 407	D, 1N4007			
D153		00D 963 0058 407	D, 1N4007			
D154		00D 960 0095 704	D,ZENER MTZJ6.2B			
D157		00D 963 0219 903	D,ZENER MTZJ16B			
D158		00D 963 0020 309	D, 1SS133			
D159		00D 963 0020 309	D, 1SS133			
D160		00D 963 0020 309	D, 1SS133			
ZD341		00D 960 0095 500	D,ZENER MTZJ5.1B			
ZD342		00D 960 0095 500	D,ZENER MTZJ5.1B			
LED901		00D 963 0148 605	LED, SML1216W (RED/GREEN)			
RESISTORS GROUP						
R104C		00D 963 9006 285	R,FIXED 1WJ-5.6K			
R104FL		00D 963 9006 285	R,FIXED 1WJ-5.6K			
R104FR		00D 963 9006 285	R,FIXED 1WJ-5.6K			
R104SL		00D 963 9006 285	R,FIXED 1WJ-5.6K			
R104SR		00D 963 9006 285	R,FIXED 1WJ-5.6K			
R105C		00D 963 9006 285	R,FIXED 1WJ-5.6K			
R105FL		00D 963 9006 285	R,FIXED 1WJ-5.6K			
R105FR		00D 963 9006 285	R,FIXED 1WJ-5.6K			
R105SL		00D 963 9006 285	R,FIXED 1WJ-5.6K			
R105SR		00D 963 9006 285	R,FIXED 1WJ-5.6K			
R106C		00D 963 0215 907	R,METAL FILM 4.7-J,1W			
R106FL		00D 963 0215 907	R,METAL FILM 4.7-J,1W			
R106FR		00D 963 0215 907	R,METAL FILM 4.7-J,1W			
R106SL		00D 963 0215 907	R,METAL FILM 4.7-J,1W			
R106SR		00D 963 0215 907	R,METAL FILM 4.7-J,1W			
R107C		00D 963 0215 907	R,METAL FILM 4.7-J,1W			
R107FL		00D 963 0215 907	R,METAL FILM 4.7-J,1W			
R107FR		00D 963 0215 907	R,METAL FILM 4.7-J,1W			
R107SL		00D 963 0215 907	R,METAL FILM 4.7-J,1W			
R107SR		00D 963 0215 907	R,METAL FILM 4.7-J,1W			
R108C		00D 963 9006 269	R,FIXED 1WJ-0.22			
R108FL		00D 963 9006 269	R,FIXED 1WJ-0.22			
R108FR		00D 963 9006 269	R,FIXED 1WJ-0.22			
R108SL		00D 963 9006 269	R,FIXED 1WJ-0.22			
R108SR		00D 963 9006 269	R,FIXED 1WJ-0.22			
R109C		00D 963 9006 269	R,FIXED 1WJ-0.22			
R109FL		00D 963 9006 269	R,FIXED 1WJ-0.22			
R109FR		00D 963 9006 269	R,FIXED 1WJ-0.22			
R109SL		00D 963 9006 269	R,FIXED 1WJ-0.22			
R109SR		00D 963 9006 269	R,FIXED 1WJ-0.22			
R110C		00D 963 9006 269	R,FIXED 1WJ-0.22			
R110FL		00D 963 9006 269	R,FIXED 1WJ-0.22			
R110FR		00D 963 9006 269	R,FIXED 1WJ-0.22			

Ref. No.	nsp	Part No.	Part Name	Remarks	Q'ty	New
R110SL		00D 963 9006 269	R,FIXED 1WJ-0.22			
R110SR		00D 963 9006 269	R,FIXED 1WJ-0.22			
R111C		00D 963 9006 269	R,FIXED 1WJ-0.22			
R111FL		00D 963 9006 269	R,FIXED 1WJ-0.22			
R111FR		00D 963 9006 269	R,FIXED 1WJ-0.22			
R111SL		00D 963 9006 269	R,FIXED 1WJ-0.22			
R111SR		00D 963 9006 269	R,FIXED 1WJ-0.22			
R118C		00D 963 9006 256	R,FIXED 1WJ-10			
R118FL		00D 963 9006 256	R,FIXED 1WJ-10			
R118FR		00D 963 9006 256	R,FIXED 1WJ-10			
R118SL		00D 963 9006 256	R,FIXED 1WJ-10			
R118SR		00D 963 9006 256	R,FIXED 1WJ-10			
R119C		00D 963 9006 256	R,FIXED 1WJ-10			
R119FL		00D 963 9006 256	R,FIXED 1WJ-10			
R119FR		00D 963 9006 256	R,FIXED 1WJ-10			
R119SL		00D 963 9006 256	R,FIXED 1WJ-10			
R119SR		00D 963 9006 256	R,FIXED 1WJ-10			
R135		00D 963 0144 502	R,CEMENT 0.1-J 5W			
R136		00D 963 0144 502	R,CEMENT 0.1-J 5W			
R141		00D 963 0216 003	R,METAL FILM 0.22-J,1W			
R142		00D 963 0216 003	R,METAL FILM 0.22-J,1W			
R148		00D 963 0216 003	R,METAL FILM 0.22-J,1W			
R149		00D 963 0216 003	R,METAL FILM 0.22-J,1W			
R151		00D 963 0232 809	R,METAL FILM 10-J,1/4W			
R154		00D 963 0244 305	R,METAL FILM 2.2M 0.5W	For AVR1706/686/1506/486E3		
R179		00D 963 0232 906	R,METAL FILM 47K-F,1/4W	For AVR1706E2,EUT,1506/486E3		
R181		00D 963 0215 907	R,METAL FILM 4.7-J,1W	For AVR1706E2,EUT,1506/486E3		
R184		00D 963 9006 256	R,FIXED 1WJ-10			
R185		00D 963 9005 655	R,METAL FILM 22-J,1/4W	For AVR1706E2,EUT,1506/486E3		
R901		00D 960 9009 270	R,METAL 470-J,2W			
R902		00D 960 9009 270	R,METAL 470-J,2W			
VR101		00D 960 0091 601	VR,SEMI CERMET 1KB			
VR102		00D 960 0091 601	VR,SEMI CERMET 1KB			
VR103		00D 960 0091 601	VR,SEMI CERMET 1KB			
VR104		00D 960 0091 601	VR,SEMI CERMET 1KB			
VR105		00D 960 0091 601	VR,SEMI CERMET 1KB			
CAPACITORS GROUP						
C101C		00D 963 0234 506	C,ELECT 47UF-M/50V			
C101FL		00D 963 0234 506	C,ELECT 47UF-M/50V			
C101FR		00D 963 0234 506	C,ELECT 47UF-M/50V			
C101SL		00D 963 0234 506	C,ELECT 47UF-M/50V			
C101SR		00D 963 0234 506	C,ELECT 47UF-M/50V			
C102C		00D 963 0234 205	C,ELECT 10UF-M/50V			
C102FL		00D 963 0234 205	C,ELECT 10UF-M/50V			
C102FR		00D 963 0234 205	C,ELECT 10UF-M/50V			
C102SL		00D 963 0234 205	C,ELECT 10UF-M/50V			
C102SR		00D 963 0234 205	C,ELECT 10UF-M/50V			
C103C		00D 963 9003 084	C,CERAMIC B100PF-K/500V			
C103FL		00D 963 9003 084	C,CERAMIC B100PF-K/500V			
C103FR		00D 963 9003 084	C,CERAMIC B100PF-K/500V			
C103SL		00D 963 9003 084	C,CERAMIC B100PF-K/500V			
C103SR		00D 963 9003 084	C,CERAMIC B100PF-K/500V			
C104C		00D 963 9003 084	C,CERAMIC B100PF-K/500V			
C104FL		00D 963 9003 084	C,CERAMIC B100PF-K/500V			
C104FR		00D 963 9003 084	C,CERAMIC B100PF-K/500V			
C104SL		00D 963 9003 084	C,CERAMIC B100PF-K/500V			
C104SR		00D 963 9003 084	C,CERAMIC B100PF-K/500V			
C105C		00D 960 9003 108	C,CERAMIC 0.022UF-Z/25V			
C105FL		00D 960 9003 108	C,CERAMIC 0.022UF-Z/25V			
C105FR		00D 960 9003 108	C,CERAMIC 0.022UF-Z/25V			
C105SL		00D 960 9003 108	C,CERAMIC 0.022UF-Z/25V			
C105SR		00D 960 9003 108	C,CERAMIC 0.022UF-Z/25V			

	Ref. No.	nsp	Part No.	Part Name	Remarks	Q'ty	New
	C107C		00D 963 9003 097	C,FILM 0.1UF-K/250V			
	C107FL		00D 963 9003 097	C,FILM 0.1UF-K/250V			
	C107FR		00D 963 9003 097	C,FILM 0.1UF-K/250V			
	C107SL		00D 963 9003 097	C,FILM 0.1UF-K/250V			
	C107SR		00D 963 9003 097	C,FILM 0.1UF-K/250V			
	C131		00D 963 9003 097	C,FILM 0.1UF-K/250V			
	C132		00D 963 9003 097	C,FILM 0.1UF-K/250V			
	C133		00D 963 9003 097	C,FILM 0.1UF-K/250V			
	C134		00D 963 9003 097	C,FILM 0.1UF-K/250V			
	C135		00D 963 9003 097	C,FILM 0.1UF-K/250V			
	C136		00D 254 6242 702	CE68W1J103M(DL)			
	C137		00D 254 6242 702	CE68W1J103M(DL)			
	C138		00D 963 9005 749	C,ELECT 1UF-M/50V			
	C138A		00D 963 9003 097	C,FILM 0.1UF-K/250V	For AVR1706/686E3		
	C141		00D 963 0021 900	C,FILM 0.047UF-J/100V			
	C142		00D 963 0021 900	C,FILM 0.047UF-J/100V			
	C143		00D 963 0021 900	C,FILM 0.047UF-J/100V			
	C144		00D 963 0217 109	C,ELECT 3300UF-M/35V			
	C145		00D 963 9003 123	C,ELECT 1000UF-M/35V			
	C146		00D 963 9005 749	C,ELECT 1UF-M/50V			
	C148		00D 963 9005 749	C,ELECT 1UF-M/50V			
	C150		00D 963 0021 900	C,FILM 0.047UF-J/100V			
	C151		00D 963 0021 900	C,FILM 0.047UF-J/100V			
	C152		00D 963 0021 900	C,FILM 0.047UF-J/100V			
	C153		00D 963 0021 104	C,ELECT 6800UF-M/16V			
	C154		00D 963 0234 205	C,ELECT 10UF-M/50V			
	C155		00D 963 0020 202	C,CERAMIC 0.1UF-Z/50V			
	C157		00D 963 9005 749	C,ELECT 1UF-M/50V			
	C158		00D 963 0217 002	C,ELECT 3300UF-M/16V			
	C159		00D 963 9005 749	C,ELECT 1UF-M/50V			
	C161		00D 963 0234 205	C,ELECT 10UF-M/50V			
	C171		00D 960 9009 911	C,ELECT 100UF-M/10V			
	C171A		00D 963 0020 202	C,CERAMIC 0.1UF-Z/50V			
	C171B		00D 963 0020 202	C,CERAMIC 0.1UF-Z/50V			
	C171C		00D 963 0020 202	C,CERAMIC 0.1UF-Z/50V			
	C171D		00D 963 0020 202	C,CERAMIC 0.1UF-Z/50V			
	C172		00D 963 9005 833	C,ELECT 220UF-M/6.3V			
	C173		00D 963 9005 833	C,ELECT 220UF-M/6.3V			
	C174		00D 963 0234 205	C,ELECT 10UF-M/50V			
	C175		00D 963 9006 544	C,ELECT 22UF-M/25V			
	C176		00D 963 9005 749	C,ELECT 1UF-M/50V			
	C177		00D 963 9005 749	C,ELECT 1UF-M/50V			
	C178		00D 963 9003 149	C,ELECT 330UF-M/63V			
	C179		00D 963 9005 833	C,ELECT 220UF-M/6.3V			
⚠	C181		00D 963 9006 191	C,CERAMIC AC13F472MDOA			
	C182		00D 963 0234 302	C,ELECT 10UF-M/100V			
	C191		00D 963 0233 400	C,CERAMIC 2200PF-K/16V	For AVR1706E2		
	C192		00D 963 0233 400	C,CERAMIC 2200PF-K/16V	For AVR1706E2		
	C193		00D 963 0233 400	C,CERAMIC 2200PF-K/16V	For AVR1706E2		
	C194		00D 963 0233 400	C,CERAMIC 2200PF-K/16V	For AVR1706E2		
	C195		00D 963 0233 400	C,CERAMIC 2200PF-K/16V	For AVR1706E2		
	C196		00D 963 0233 400	C,CERAMIC 2200PF-K/16V	For AVR1706E2		
	C197		00D 963 0233 400	C,CERAMIC 2200PF-K/16V	For AVR1706E2		
	C198		00D 963 0233 400	C,CERAMIC 2200PF-K/16V	For AVR1706E2		
	C198C		00D 963 0024 703	C,FILM 0.01UF-J/100V	For AVR1706E2		
	C198FL		00D 963 0024 703	C,FILM 0.01UF-J/100V	For AVR1706E2		
	C198FR		00D 963 0024 703	C,FILM 0.01UF-J/100V	For AVR1706E2		
	C198SBL		00D 963 0024 703	C,FILM 0.01UF-J/100V	For AVR1706E2		
	C198SBR		00D 963 0024 703	C,FILM 0.01UF-J/100V	For AVR1706E2		
	C198SL		00D 963 0024 703	C,FILM 0.01UF-J/100V	For AVR1706E2		
	C198SR		00D 963 0024 703	C,FILM 0.01UF-J/100V	For AVR1706E2		
	C199		00D 963 0233 400	C,CERAMIC 2200PF-K/16V	For AVR1706E2		
	C199FL		00D 963 0024 703	C,FILM 0.01UF-J/100V	For AVR1706E2		
	C199FR		00D 963 0024 703	C,FILM 0.01UF-J/100V	For AVR1706E2		
	C341		00D 963 0233 303	C,CERAMIC 0.01UF-M/16V			
	C342		00D 963 0233 303	C,CERAMIC 0.01UF-M/16V			

Ref. No.	nsp	Part No.	Part Name	Remarks	Q'ty	New
C901		00D 963 0233 206	C,CERAMIC 0.001UF-K/50V			
C902		00D 963 0233 206	C,CERAMIC 0.001UF-K/50V			
C903		00D 963 0233 109	C,CERAMIC 0.01UF-Z/50V			
C904		00D 960 9003 108	C,CERAMIC 0.022UF-Z/25V			
C905		00D 963 0020 202	C,CERAMIC 0.1UF-Z/50V			
OTHER PARTS GROUP						
CN201	nsp	00D 963 0148 702	CN,WIRE 120MM/2P			
CN901	nsp	00D 963 0184 601	CN,WIRE 260MM/3P			
CN992	nsp	00D 963 0235 602	CN,WIRE 270MM/4P			
CP101	nsp	00D 960 0118 908	CN.WAFER 2P			
CP102	nsp	00D 960 0123 304	CN.WAFER 2P			
CP103	nsp	00D 963 0066 208	CN.WAFER 3P			
CP104	nsp	00D 960 0128 804	CN.WAFER 6P			
CP105	nsp	00D 963 0149 109	CN.WAFER 2P (BLACK)			
CP106	nsp	00D 960 0123 207	CN.WAFER 3P			
CP138A	nsp	00D 960 0123 207	CN.WAFER 3P	For AVR1706/686E3		
CP392	nsp	00D 963 0235 806	CN.WAFER 3P			
CP501	nsp	00D 963 0206 505	CN.WAFER 9P			
CP502	nsp	00D 963 0206 408	CN.WAFER 7P			
CP503	nsp	00D 963 0206 301	CN.WAFER 5P			
CP504	nsp	00D 963 0206 301	CN.WAFER 5P			
CP505	nsp	00D 963 0235 709	CN.WAFER 12P			
CP555	nsp	00D 963 0111 108	CN.WAFER 14P			
CP556	nsp	00D 963 0087 805	CN.WAFER 11P			
CP901	nsp	00D 963 0235 806	CN.WAFER 3P			
CP931	nsp	00D 963 0149 206	CN.WAFER 2P (BLUE)			
⚠ F101		00D 963 0236 106	FUSE T8A/250V	For AVR1706/686/1506/486E3		
⚠ F101		00D 963 0104 704	FUSE T2.5A/250V	For AVR1706E2		
⚠ F101		00D 960 0188 705	FUSE S8A/125V	For AVR1706EUT		
⚠ F102		00D 963 0236 106	FUSE T8A/250V	For AVR1706/686/1506/486E3,1706EUT		
⚠ F102		00D 963 0104 801	FUSE T3.15A/250V	For AVR1706E2		
G901		-	CN,1P WIRE LUGPIN 160MM			
GND101		-	TERMINAL, EARTH			
GND102		-	TERMINAL, EARTH			
GND103		-	TERMINAL, EARTH			
JK901		00D 963 0095 402	JACK PHONE, D6.5			
L101C		00D 963 0049 005	COIL,INDUCTOR 0.5UH			
L101FL		00D 963 0049 005	COIL,INDUCTOR 0.5UH			
L101FR		00D 963 0049 005	COIL,INDUCTOR 0.5UH			
L101SL		00D 963 0049 005	COIL,INDUCTOR 0.5UH			
L101SR		00D 963 0049 005	COIL,INDUCTOR 0.5UH			
RLY101		00D 960 0181 702	RELAY, G5PA-28 24V 5A			
RLY102		00D 960 0181 702	RELAY, G5PA-28 24V 5A			
RLY103		00D 960 0181 702	RELAY, G5PA-28 24V 5A			
RLY104		00D 960 0181 702	RELAY, G5PA-28 24V 5A			
RLY105		00D 963 0218 506	RELAY, BC3-24			
RLY106		00D 963 0218 205	RELAY, G5PA-1 DC9V 250V/5A			
RLY107		00D 960 0181 702	RELAY, G5PA-28 24V 5A			
SW901		00D 963 0200 103	SW,TACT SKHV10920A			
TP101	nsp	00D 960 0161 405	CN.WAFER 3P			
TP102	nsp	00D 960 0161 405	CN.WAFER 3P			
TP103	nsp	00D 960 0161 405	CN.WAFER 3P			
TP104	nsp	00D 960 0161 405	CN.WAFER 3P			
TP105	nsp	00D 960 0161 405	CN.WAFER 3P			

	Ref. No.	nsp	Part No.	Part Name	Remarks	Q'ty	New
	VEC303		00D 963 0095 208	SW,ENCODER EC16B24SA			
⚠			00D 963 0232 100	STAND BY TRANS 120V/60HZ	For AVR1706/686/1506/486E3,1706EUT		
⚠			00D 963 0215 606	STAND BY TRANS 230V/50HZ	For AVR1706E2		
			00D 963 0158 608	2P TER, SP			
⚠			00D 963 0119 906	8P TER, SP			
⚠			00D 960 0181 508	AC OUTLET(E3)	For AVR1706/686/1506/486E3		
⚠			00D 960 0143 203	AC OUTLET(E2)	For AVR1706E2		
⚠			00D 963 0236 407	AC OUTLET(EUT)	For AVR1706EUT		
			-	HEAT SINK			
			00D 963 0018 007	SCREW, 3*8 B-TYPE ZNY/BH			
		nsp	-	COVER, CAPACITOR	For AVR1706E2		
		nsp	00D 963 0247 001	LABEL, FUSE (F102)	For AVR1706E2		*
		nsp	00D 960 0005 804	HOLDER,FUSE CLIP	for F101A		
		nsp	00D 960 0005 804	HOLDER,FUSE CLIP	for F101B		
		nsp	00D 960 0005 804	HOLDER,FUSE CLIP	for F102A		
		nsp	00D 960 0005 804	HOLDER,FUSE CLIP	for F102B		

CPU P.W.B. UNIT ASS'Y

Ref. No.	nsp	Part No.	Part Name	Remarks	Q'ty	New
SEMICONDUCTORS GROUP						
IC201		00D 262 3542 008	IC M30622MEP	For AVR1706/686		*
IC201		00D 262 3543 007	IC M30622MEP	For AVR1506/486		*
IC202		00D 963 0057 602	IC TDA7330BD	For AVR1706E2		
IC271		00D 963 0252 902	IC CJ7812	For AVR1706E2/EUT,1506/486E3		*
IC272		00D 963 0219 301	IC CJ7806	For AVR1706/686E3		
IC273		00D 963 0235 107	IC CJ7906F	For AVR1706/686E3		
IC274		00D 963 0147 606	IC KIA78R09API	For AVR1706/686E3		
IC301		00D 960 0180 004	IC LC75721E			
IC302		00D 963 0074 504	IC BU2090F			
Q202		00D 963 0121 509	TR KTC3875S			
Q203		00D 963 0044 301	TR KTC2875B			
Q204		00D 963 0044 301	TR KTC2875B			
Q205		00D 963 0120 704	TR KRA102S			
Q206		00D 963 0044 301	TR KTC2875B			
Q207		00D 963 0044 301	TR KTC2875B			
Q251		00D 960 0097 207	TR KRA102M			
Q252		00D 960 0196 603	TR KTC2874B			
Q253		00D 960 0196 603	TR KTC2874B			
Q261		00D 963 0102 803	TR 2SA933S	For AVR1706E2		
Q262		00D 960 0111 808	TR KRC107S	For AVR1706E2		
Q263		00D 963 0121 004	TR KRC104M			
Q301		00D 963 0120 704	TR KRA102S			
Q310		00D 963 0120 704	TR KRA102S			
Q311		00D 963 0120 801	TR KRC102S			
Q312		00D 963 0120 704	TR KRA102S			
Q313		00D 963 0120 801	TR KRC102S			
Q314		00D 963 0120 704	TR KRA102S			
Q315		00D 963 0120 801	TR KRC102S			
Q321		00D 963 0102 803	TR 2SA933S			
Q322		00D 960 0111 808	TR KRC107S			
Q901		00D 963 0120 704	TR KRA102S			
Q902		00D 963 0120 704	TR KRA102S			
D201		00D 963 0020 309	D, 1SS133			
D202		00D 963 0058 407	D, 1N4007			
D203		00D 963 0020 309	D, 1SS133			
D204		00D 963 0020 309	D, 1SS133			
D205		00D 963 0020 309	D, 1SS133			
D206		00D 963 0020 309	D, 1SS133	For AVR1706E2		
D209		00D 963 0020 309	D, 1SS133	For AVR1706/686E3		
D210		00D 963 0020 309	D, 1SS133	For AVR1706/686E3		
D302		00D 963 0020 309	D, 1SS133			
D303		00D 963 0020 309	D, 1SS133			
D304		00D 963 0020 309	D, 1SS133			
D305		00D 963 0219 709	D, 1N4148W			
D307		00D 963 0020 309	D, 1SS133			
D308		00D 963 0219 709	D, 1N4148W			
D309		00D 963 0219 709	D, 1N4148W			
ZD201		00D 963 0047 502	D,ZENER MTZJ3.3B			
ZD301		00D 960 0095 801	D,ZENER MTZJ6.8B			
ZD331		00D 960 0095 500	D,ZENER MTZJ5.1B			
ZD332		00D 960 0095 500	D,ZENER MTZJ5.1B			
ZD335		00D 960 0095 500	D,ZENER MTZJ5.1B			
ZD336		00D 960 0095 500	D,ZENER MTZJ5.1B			
LED301		00D 960 0197 204	LED PI5-RD/HL50RDRF4T			
LED302		00D 960 0197 204	LED PI5-RD/HL50RDRF4T			
LED303		00D 960 0197 204	LED PI5-RD/HL50RDRF4T			
LED304		00D 960 0197 204	LED PI5-RD/HL50RDRF4T			
LED306		00D 960 0197 204	LED PI5-RD/HL50RDRF4T			
LED308		00D 960 0197 204	LED PI5-RD/HL50RDRF4T			

Ref. No.	nsp	Part No.	Part Name	Remarks	Q'ty	New
LED309		00D 960 0197 204	LED PI5-RD/HL50RDRF4T			
LED310		00D 960 0197 204	LED PI5-RD/HL50RDRF4T			
LED311		00D 960 0197 204	LED PI5-RD/HL50RDRF4T			
FL301		00D 963 0219 806	DISPLAY,FLT 16-ST-82GNK			
RESISTORS GROUP						
R211		00D 960 9003 807	R,METAL FILM 100-J,1/4W			
R271		00D 963 0215 907	R,METAL FILM 4.7-J,1W	For AVR1706E2/EUT,1506/486E3		
R272		00D 963 0215 907	R,METAL FILM 4.7-J,1W	For AVR1706/686E3		
CAPACITORS GROUP						
C201	nsp	00D 963 9004 698	C,CERAMIC CHIP 0.01UF-K/50V			
C202	nsp	00D 963 9004 711	C,CERAMIC CHIP 0.1UF-Z/50V			
C203	nsp	00D 963 9004 698	C,CERAMIC CHIP 0.01UF-K/50V			
C204		00D 960 9010 764	C,ELECT 4.7UF-M/50V			
C205	nsp	00D 963 9004 711	C,CERAMIC CHIP 0.1UF-Z/50V			
C206		00D 963 9005 862	C,ELECT 47UF-M/16V	For AVR1706E2		
C207		00D 963 0233 303	C,CERAMIC 0.01UF-M/16V	For AVR1706E2		
C208	nsp	00D 963 0223 708	C,CERAMIC CHIP 270PF-J/50V	For AVR1706E2		
C209		00D 963 0234 205	C,ELECT 10UF-M/50V	For AVR1706E2		
C210	nsp	00D 963 9004 698	C,CERAMIC CHIP 0.01UF-K/50V	For AVR1706E2		
C211	nsp	00D 963 9004 614	C,CERAMIC CHIP 27PF-J/50V	For AVR1706E2		
C212	nsp	00D 963 9004 614	C,CERAMIC CHIP 27PF-J/50V	For AVR1706E2		
C221		00D 960 9009 911	C,ELECT 100UF-M/10V			
C261	nsp	00D 963 0223 601	C,CERAMIC CHIP 100PF-J/50V			
C262	nsp	00D 963 0223 601	C,CERAMIC CHIP 100PF-J/50V			
C267	nsp	00D 963 0223 601	C,CERAMIC CHIP 100PF-J/50V			
C268	nsp	00D 963 0223 601	C,CERAMIC CHIP 100PF-J/50V			
C269	nsp	00D 963 0223 601	C,CERAMIC CHIP 100PF-J/50V			
C270	nsp	00D 963 0223 601	C,CERAMIC CHIP 100PF-J/50V			
C271		00D 963 0234 205	C,ELECT 10UF-M/50V	For AVR1706E2/EUT,1506/486E3		
C272		00D 963 0234 205	C,ELECT 10UF-M/50V	For AVR1706E2/EUT,1506/486E3		
C273		00D 963 0234 205	C,ELECT 10UF-M/50V	For AVR1706/686E3		
C274		00D 963 0234 205	C,ELECT 10UF-M/50V	For AVR1706/686E3		
C275	nsp	00D 963 9004 711	C,CERAMIC CHIP 0.1UF-Z/50V			
C276		00D 963 0234 205	C,ELECT 10UF-M/50V	For AVR1706/686E3		
C277		00D 963 0234 205	C,ELECT 10UF-M/50V	For AVR1706/686E3		
C278	nsp	00D 963 9004 711	C,CERAMIC CHIP 0.1UF-Z/50V			
C291		00D 963 9004 517	C,CERAMIC 0.022UF-Z/50V			
C292		00D 963 9004 517	C,CERAMIC 0.022UF-Z/50V			
C293		00D 963 0233 303	C,CERAMIC 0.01UF-M/16V			
C294	nsp	00D 963 9004 698	C,CERAMIC CHIP 0.01UF-K/50V			
C295		00D 963 0233 303	C,CERAMIC 0.01UF-M/16V			
C301		00D 963 0234 205	C,ELECT 10UF-M/50V			
C302	nsp	00D 963 0234 001	C,CERAMIC CHIP 0.047UF-Z/50V			
C303		00D 963 9005 862	C,ELECT 47UF-M/16V			
C304		00D 960 9003 108	C,CERAMIC 0.022UF-Z/25V			
C305		00D 963 9005 862	C,ELECT 47UF-M/16V			
C306		00D 963 0216 401	C,FILM 0.1UF-J/100V			
C307		00D 963 9005 749	C,ELECT 1UF-M/50V			
C308		00D 963 0021 900	C,FILM 0.047UF-J/100V			
C309		00D 963 0021 900	C,FILM 0.047UF-J/100V			
C310		00D 963 9005 749	C,ELECT 1UF-M/50V			
C311	nsp	00D 963 0233 701	C,CERAMIC CHIP 30PF-J/50V			
C312		00D 963 9005 859	C,ELECT 47UF-M/16V			
C313		00D 963 0216 702	C,FILM 0.047UF-J/63V			
C314		00D 963 0020 202	C,CERAMIC 0.1UF-Z/50V			
C321	nsp	00D 963 0224 105	C,CERAMIC CHIP 1000PF-K/50V			
C322	nsp	00D 963 0223 601	C,CERAMIC CHIP 100PF-J/50V			
C324	nsp	00D 963 0223 601	C,CERAMIC CHIP 100PF-J/50V			
C325	nsp	00D 963 0223 601	C,CERAMIC CHIP 100PF-J/50V			

Ref. No.	nsp	Part No.	Part Name	Remarks	Q'ty	New
C326X	nsp	00D 963 0223 601	C,CERAMIC CHIP 100PF-J/50V			
C331		00D 963 0233 303	C,CERAMIC 0.01UF-M/16V			
C332		00D 963 0233 303	C,CERAMIC 0.01UF-M/16V			
C335		00D 963 0233 303	C,CERAMIC 0.01UF-M/16V			
C336		00D 963 0233 303	C,CERAMIC 0.01UF-M/16V			
C343X	nsp	00D 963 0223 601	C,CERAMIC CHIP 100PF-J/50V			
C381		00D 963 9005 862	C,ELECT 47UF-M/16V			
C382	nsp	00D 963 0223 601	C,CERAMIC CHIP 100PF-J/50V			
C383	nsp	00D 963 0223 601	C,CERAMIC CHIP 100PF-J/50V			
C384		00D 963 9005 749	C,ELECT 1UF-M/50V			
C385		00D 963 9005 749	C,ELECT 1UF-M/50V			
C386	nsp	00D 963 0234 001	C,CERAMIC CHIP 0.047UF-Z/50V			
C387	nsp	00D 963 9004 711	C,CERAMIC CHIP 0.1UF-Z/50V			
C388	nsp	00D 963 9004 711	C,CERAMIC CHIP 0.1UF-Z/50V			
BC201		00D 254 4666 005	CE04W0H105ZC(FG)			
OTHER PARTS GROUP						
BD201		00D 963 0154 602	BEAD,COIL			
BD202		00D 963 0154 602	BEAD,COIL			
BD203		00D 963 0154 602	BEAD,COIL			
CN201	nsp	00D 963 0253 202	CN,WIRE 210MM/6P			*
CN302	nsp	00D 963 0159 209	CN,WIRE 100MM/7P			
CN902	nsp	00D 963 0246 002	CN,WIRE 80MM/3P			
CN931	nsp	00D 963 0148 809	CN,WIRE 350MM/2P			
CP201	nsp	00D 963 0097 604	CN.WAFER 6P			
CP301A	nsp	00D 963 0161 103	CN.FPC 23P			
CP301B	nsp	00D 963 0161 006	CN.FPC 23P			
CP303	nsp	00D 963 0236 009	CN.WAFER 3P			
CP401	nsp	00D 963 0097 507	CN.WAFER 15P			
CP402	nsp	00D 960 0239 609	CN.WAFER 13P			
CP552	nsp	00D 963 0097 507	CN.WAFER 15P			
CP553	nsp	00D 963 0087 805	CN.WAFER 11P			
CP601	nsp	00D 963 0235 709	CN.WAFER 12P			
CP602	nsp	00D 963 0087 805	CN.WAFER 11P			
CP701	nsp	00D 963 0087 504	CN.WAFER 19P			
CP702	nsp	00D 963 0087 504	CN.WAFER 19P			
CP703	nsp	00D 963 0087 407	CN.WAFER 16P			
CP801	nsp	00D 963 0087 601	CN.WAFER 18P			
CP802	nsp	00D 963 0087 504	CN.WAFER 19P			
CP803	nsp	00D 963 0235 709	CN.WAFER 12P			
G301		-	RING,TER WIRE 80MM/1P			
GND201		-	TERMINAL, EARTH			
L301		00D 960 0128 008	COIL,INDUCTOR 100UH			
L302		00D 960 0010 307	COIL,INDUCTOR 10UH			
RMC301		00D 963 0217 808	MODULE,REMOCON NJL34H380A			
SW301C		00D 963 0200 103	SW,TACT SKHV10920A			
SW302A		00D 963 0095 305	SW,TACT SKHV10910D01			
SW302B		00D 963 0095 305	SW,TACT SKHV10910D01			
SW302C		00D 963 0200 103	SW,TACT SKHV10920A			
SW303A		00D 963 0095 305	SW,TACT SKHV10910D01			
SW303B		00D 963 0095 305	SW,TACT SKHV10910D01			
SW303C		00D 963 0200 103	SW,TACT SKHV10920A			
SW304A		00D 963 0095 305	SW,TACT SKHV10910D01			
SW304B		00D 963 0095 305	SW,TACT SKHV10910D01			
SW304C		00D 963 0200 103	SW,TACT SKHV10920A			
SW305A		00D 963 0200 103	SW,TACT SKHV10920A			

	Ref. No.	nsp	Part No.	Part Name	Remarks	Q'ty	New
	SW305B SW305C SW306A SW306B		00D 963 0095 305 00D 963 0200 103 00D 963 0095 305 00D 963 0095 305	SW,TACT SKHV10910D01 SW,TACT SKHV10920A SW,TACT SKHV10910D01 SW,TACT SKHV10910D01			
	SW306C SW307B SW307C SW308B SW308C		00D 963 0200 103 00D 963 0095 305 00D 963 0200 103 00D 963 0095 305 00D 963 0200 103	SW,TACT SKHV10920A SW,TACT SKHV10910D01 SW,TACT SKHV10920A SW,TACT SKHV10910D01 SW,TACT SKHV10920A			
	SW309B SW309C SW931		00D 963 0095 305 00D 963 0200 103 00D 963 0145 802	SW,TACT SKHV10910D01 SW,TACT SKHV10920A SW,PUSH SDDL-005-S(C-UL)			
	TP301	nsp	00D 963 0060 709	CN.WAFER 8P			
	TP601	nsp	00D 960 0123 605	CN.WAFER 13P			
	VEC301 VEC302		00D 963 0095 208 00D 963 0095 208	SW,ENCODER EC16B24SA SW,ENCODER EC16B24SA			
	X201 X202		00D 963 0217 701 00D 963 0217 604 00D 963 0146 403 -	RESONATOR,CERAMIC ZTT12.00MT CRYSTAL 4.332MHZ TER,RCA 3PIN HEAT SINK	For AVR1706E2 For AVR1706/686E3		
		nsp	-	HEAT SINK	For AVR1706E2/EUT,1506/486E3		
		nsp	00D 963 0018 007	SCREW, 3*8 B-TYPE ZNY/BH	For AVR1706/686E3		
		nsp	00D 960 0184 408	HOLDER, FLT			

CNT P.W.B. UNIT ASS'Y

Ref. No.	nsp	Part No.	Part Name	Remarks	Q'ty	New
SEMICONDUCTORS GROUP						
IC401		00D 960 0296 105	IC CJ7812F	For AVR1706/1506E3		
IC402		00D 960 0174 104	IC CXA1511M			
IC551		00D 963 0218 807	IC BU4094BCF			
IC552		00D 963 0218 807	IC BU4094BCF			
Q101SBL		00D 963 0044 204	TR 2SD2390-Y			
Q101SBR		00D 963 0044 204	TR 2SD2390-Y			
Q102SBL		00D 963 0044 107	TR 2SB1560-Y			
Q102SBR		00D 963 0044 107	TR 2SB1560-Y			
Q103SBL		00D 963 0058 106	TR 2SD947F	For AVR1706/1506E3		
Q103SBR		00D 963 0058 106	TR 2SD947F			
Q104SBL		00D 960 0196 506	TR KSC1845F			
Q104SBR		00D 960 0196 506	TR KSC1845F			
Q401		00D 960 0097 003	TR KRA104M			
Q501C		00D 960 0196 603	TR KTC2874B			
Q501FL		00D 960 0196 603	TR KTC2874B			
Q501FR		00D 960 0196 603	TR KTC2874B			
Q501SBL		00D 960 0196 603	TR KTC2874B			
Q501SBR		00D 960 0196 603	TR KTC2874B			
Q501SL		00D 960 0196 603	TR KTC2874B			
Q501SR		00D 960 0196 603	TR KTC2874B			
Q502C		00D 960 0196 205	TR KSA992F			
Q502FL		00D 960 0196 205	TR KSA992F			
Q502FR		00D 960 0196 205	TR KSA992F			
Q502SBL		00D 960 0196 205	TR KSA992F			
Q502SBR		00D 960 0196 205	TR KSA992F			
Q502SL		00D 960 0196 205	TR KSA992F			
Q502SR		00D 960 0196 205	TR KSA992F			
Q503C		00D 960 0196 205	TR KSA992F			
Q503FL		00D 960 0196 205	TR KSA992F			
Q503FR		00D 960 0196 205	TR KSA992F			
Q503SBL		00D 960 0196 205	TR KSA992F			
Q503SBR		00D 960 0196 205	TR KSA992F			
Q503SL		00D 960 0196 205	TR KSA992F			
Q503SR		00D 960 0196 205	TR KSA992F			
Q504C		00D 960 0196 506	TR KSC1845F			
Q504FL		00D 960 0196 506	TR KSC1845F			
Q504FR		00D 960 0196 506	TR KSC1845F			
Q504SBL		00D 960 0196 506	TR KSC1845F			
Q504SBR		00D 960 0196 506	TR KSC1845F			
Q504SL		00D 960 0196 506	TR KSC1845F			
Q504SR		00D 960 0196 506	TR KSC1845F			
Q551		00D 960 0196 700	TR KTC3200BL			
Q552		00D 960 0196 302	TR KTA1268BL			
Q553		00D 963 0120 704	TR KRA102S			
Q554		00D 963 0120 704	TR KRA102S			
Q555		00D 963 0120 704	TR KRA102S			
Q556		00D 963 0120 704	TR KRA102S			
Q570A		00D 963 0148 508	TR KTA1504S			
Q570B		00D 963 0121 606	TR KRC107S			
Q571X		00D 963 0121 606	TR KRC107S			
Q572X		00D 963 0148 508	TR KTA1504S			
D107SBL		00D 963 0020 309	D, 1SS133			
D107SBR		00D 963 0020 309	D, 1SS133			
D501D		00D 963 0058 407	D, 1N4007			
D551		00D 963 0020 309	D, 1SS133			
D552		00D 963 0020 309	D, 1SS133			
D553		00D 963 0020 309	D, 1SS133			
D554		00D 963 0020 309	D, 1SS133			
D555		00D 963 0020 309	D, 1SS133			
D556		00D 963 0020 309	D, 1SS133			
D557		00D 963 0020 309	D, 1SS133			

Ref. No.	nsp	Part No.	Part Name	Remarks	Q'ty	New
D558		00D 963 0020 309	D, 1SS133			
D559		00D 963 0020 309	D, 1SS133			
D560		00D 963 0020 309	D, 1SS133			
D561		00D 963 0020 309	D, 1SS133			
D562		00D 963 0058 407	D, 1N4007			
D563		00D 963 0058 407	D, 1N4007			
D565		00D 963 0020 309	D, 1SS133			
D566		00D 963 0020 309	D, 1SS133			
D567		00D 963 0020 309	D, 1SS133			
D568		00D 963 0058 407	D, 1N4007	For AVR1706/686E3		
D569		00D 963 0058 407	D, 1N4007	For AVR1706/686E3		
D570		00D 963 0058 407	D, 1N4007	For AVR1706/686E3		
D571		00D 963 0058 407	D, 1N4007	For AVR1706/686E3		
D572X		00D 963 0020 309	D, 1SS133			
D573X		00D 963 0020 309	D, 1SS133			
ZD401		00D 960 0095 704	D,ZENER MTZJ6.2B	For AVR1706/1506E3		
ZD564		00D 960 0095 500	D,ZENER MTZJ5.1B			
RESISTORS GROUP						
R104SBL		00D 963 9006 285	R,FIXED 1WJ-5.6K			
R104SBR		00D 963 9006 285	R,FIXED 1WJ-5.6K			
R105SBL		00D 963 9006 285	R,FIXED 1WJ-5.6K			
R105SBR		00D 963 9006 285	R,FIXED 1WJ-5.6K			
R106SBL		00D 963 0215 907	R,METAL FILM 4.7-J,1W			
R106SBR		00D 963 0215 907	R,METAL FILM 4.7-J,1W			
R107SBL		00D 963 0215 907	R,METAL FILM 4.7-J,1W			
R107SBR		00D 963 0215 907	R,METAL FILM 4.7-J,1W			
R108SBL		00D 963 9006 269	R,FIXED 1WJ-0.22			
R108SBR		00D 963 9006 269	R,FIXED 1WJ-0.22			
R109SBL		00D 963 9006 269	R,FIXED 1WJ-0.22			
R109SBR		00D 963 9006 269	R,FIXED 1WJ-0.22			
R110SBL		00D 963 9006 269	R,FIXED 1WJ-0.22			
R110SBR		00D 963 9006 269	R,FIXED 1WJ-0.22			
R111SBL		00D 963 9006 269	R,FIXED 1WJ-0.22			
R111SBR		00D 963 9006 269	R,FIXED 1WJ-0.22			
R118SBL		00D 963 9006 256	R,FIXED 1WJ-10			
R118SBR		00D 963 9006 256	R,FIXED 1WJ-10			
R119SBL		00D 963 9006 256	R,FIXED 1WJ-10			
R119SBR		00D 963 9006 256	R,FIXED 1WJ-10			
R509C		00D 960 9005 902	R,METAL FILM 1.2K-J,1/4W			
R509FL		00D 960 9005 902	R,METAL FILM 1.2K-J,1/4W			
R509FR		00D 960 9005 902	R,METAL FILM 1.2K-J,1/4W			
R509SBL		00D 960 9005 902	R,METAL FILM 1.2K-J,1/4W			
R509SBR		00D 960 9005 902	R,METAL FILM 1.2K-J,1/4W			
R509SL		00D 960 9005 902	R,METAL FILM 1.2K-J,1/4W			
R509SR		00D 960 9005 902	R,METAL FILM 1.2K-J,1/4W			
R511C		00D 960 9004 301	R,METAL FILM 47-J,1/4W			
R511FL		00D 960 9004 301	R,METAL FILM 47-J,1/4W			
R511FR		00D 960 9004 301	R,METAL FILM 47-J,1/4W			
R511SBL		00D 960 9004 301	R,METAL FILM 47-J,1/4W			
R511SBR		00D 960 9004 301	R,METAL FILM 47-J,1/4W			
R511SL		00D 960 9004 301	R,METAL FILM 47-J,1/4W			
R511SR		00D 960 9004 301	R,METAL FILM 47-J,1/4W			
R559		00D 960 9005 642	R,METAL FILM 1.2K-J,1W			
R565		00D 960 9005 642	R,METAL FILM 1.2K-J,1W			
R570		00D 960 9005 642	R,METAL FILM 1.2K-J,1W			
R575		00D 963 0216 003	R,METAL FILM 0.22-J,1W	For AVR1706/686E3		
R576		00D 963 0216 003	R,METAL FILM 0.22-J,1W	For AVR1706/686E3		
VR107SBL		00D 963 0105 208	VR,SEMI 1KB			
VR107SBR		00D 963 0105 208	VR,SEMI 1KB			

Ref. No.	nsp	Part No.	Part Name	Remarks	Q'ty	New
CAPACITORS GROUP						
C101SBL		00D 963 0234 506	C,ELECT 47UF-M/50V			
C101SBR		00D 963 0234 506	C,ELECT 47UF-M/50V			
C102SBL		00D 963 0234 205	C,ELECT 10UF-M/50V			
C102SBR		00D 963 0234 205	C,ELECT 10UF-M/50V			
C103SBL		00D 963 9003 084	C,CERAMIC 100PF-K/500V			
C103SBR		00D 963 9003 084	C,CERAMIC 100PF-K/500V			
C104SBL		00D 963 9003 084	C,CERAMIC 100PF-K/500V			
C104SBR		00D 963 9003 084	C,CERAMIC 100PF-K/500V			
C105SBL		00D 960 9003 108	C,CERAMIC 0.022UF-Z/25V			
C105SBR		00D 960 9003 108	C,CERAMIC 0.022UF-Z/25V			
C107SBL		00D 963 9003 097	C,FILM 0.1UF-K/250V			
C107SBR		00D 963 9003 097	C,FILM 0.1UF-K/250V			
C280		00D 963 0021 104	C,ELECT 6800UF-M/16V	For AVR1706/686E3		
C280A		00D 963 0224 804	C,ELECT 3300UF-M/25V	For AVR1706/686E3		
C281		00D 963 0224 804	C,ELECT 3300UF-M/25V	For AVR1706/686E3		
C401		00D 963 9005 804	C,ELECT 100UF-M/25V			
C402		00D 963 9005 778	C,ELECT 10UF-M/50V			
C403		00D 963 0233 303	C,CERAMIC 0.01UF-M/16V			
C404		00D 963 0233 303	C,CERAMIC 0.01UF-M/16V			
C405	nsp	00D 963 0223 601	C,CERAMIC CHIP 100PF-J/50V	For AVR1706/1506E3		
C406	nsp	00D 963 9004 698	C,CERAMIC CHIP 0.01UF-K/50V	For AVR1706/1506E3		
C407		00D 960 9008 653	C,FILM 0.012UF-J/100V	For AVR1706/1506E3		
C408		00D 960 9008 653	C,FILM 0.012UF-J/100V	For AVR1706/1506E3		
C409		00D 963 9005 859	C,ELECT 47UF-M/16V	For AVR1706/1506/686E3		
C410		00D 960 9010 146	C,ELECT 4.7UF-M/50V	For AVR1706/1506E3		
C411		00D 963 9006 104	C,ELECT 1UF-M/50V	For AVR1706/1506E3		
C481C	nsp	00D 963 0223 601	C,CERAMIC CHIP 100PF-J/50V			
C481FL	nsp	00D 963 0223 601	C,CERAMIC CHIP 100PF-J/50V			
C481FR	nsp	00D 963 0223 601	C,CERAMIC CHIP 100PF-J/50V			
C481SL	nsp	00D 963 0223 601	C,CERAMIC CHIP 100PF-J/50V			
C481SR	nsp	00D 963 0223 601	C,CERAMIC CHIP 100PF-J/50V			
C481SW	nsp	00D 963 0223 601	C,CERAMIC CHIP 100PF-J/50V			
C501C		00D 963 9006 544	C,ELECT 22UF-M/25V			
C501FL		00D 963 9006 544	C,ELECT 22UF-M/25V			
C501FR		00D 963 9006 544	C,ELECT 22UF-M/25V			
C501M		00D 963 0234 205	C,ELECT 10UF-M/50V			
C501SBL		00D 963 9006 544	C,ELECT 22UF-M/25V			
C501SBR		00D 963 9006 544	C,ELECT 22UF-M/25V			
C501SL		00D 963 9006 544	C,ELECT 22UF-M/25V			
C501SR		00D 963 9006 544	C,ELECT 22UF-M/25V			
C502C		00D 963 0234 205	C,ELECT 10UF-M/50V			
C502FL		00D 963 0234 205	C,ELECT 10UF-M/50V			
C502FR		00D 963 0234 205	C,ELECT 10UF-M/50V			
C502SBL		00D 963 0234 205	C,ELECT 10UF-M/50V			
C502SBR		00D 963 0234 205	C,ELECT 10UF-M/50V			
C502SL		00D 963 0234 205	C,ELECT 10UF-M/50V			
C502SR		00D 963 0234 205	C,ELECT 10UF-M/50V			
C503C		00D 963 0216 207	C,CERAMIC 220PF 500V			
C503FL		00D 963 0216 207	C,CERAMIC 220PF 500V			
C503FR		00D 963 0216 207	C,CERAMIC 220PF 500V			
C503SBL		00D 963 0216 207	C,CERAMIC 220PF 500V			
C503SBR		00D 963 0216 207	C,CERAMIC 220PF 500V			
C503SL		00D 963 0216 207	C,CERAMIC 220PF 500V			
C503SR		00D 963 0216 207	C,CERAMIC 220PF 500V			
C504C		00D 963 0246 808	C,CERAMIC 220PF-K/50V			*
C504FL		00D 963 0246 808	C,CERAMIC 220PF-K/50V			*
C504FR		00D 963 0246 808	C,CERAMIC 220PF-K/50V			*
C504SBL		00D 963 0246 808	C,CERAMIC 220PF-K/50V			*
C504SBR		00D 963 0246 808	C,CERAMIC 220PF-K/50V			*
C504SL		00D 963 0246 808	C,CERAMIC 220PF-K/50V			*
C504SR		00D 963 0246 808	C,CERAMIC 220PF-K/50V			*
C505C		00D 963 0216 100	C,CERAMIC 33PF-J/500V			
C505FL		00D 963 0216 100	C,CERAMIC 33PF-J/500V			
C505FR		00D 963 0216 100	C,CERAMIC 33PF-J/500V			
C505SBL		00D 963 0216 100	C,CERAMIC 33PF-J/500V			

Ref. No.	nsp	Part No.	Part Name	Remarks	Q'ty	New
C505SBR		00D 963 0216 100	C,CERAMIC 33PF-J/500V			
C505SL		00D 963 0216 100	C,CERAMIC 33PF-J/500V			
C505SR		00D 963 0216 100	C,CERAMIC 33PF-J/500V			
C506C		00D 960 9009 911	C,ELECT 100UF-M/10V			
C506FL		00D 960 9009 911	C,ELECT 100UF-M/10V			
C506FR		00D 960 9009 911	C,ELECT 100UF-M/10V			
C506SBL		00D 960 9009 911	C,ELECT 100UF-M/10V			
C506SBR		00D 960 9009 911	C,ELECT 100UF-M/10V			
C506SL		00D 960 9009 911	C,ELECT 100UF-M/10V			
C506SR		00D 960 9009 911	C,ELECT 100UF-M/10V			
C507C		00D 963 9003 194	C,FILM 0.0022UF-J/100V			
C507FL		00D 963 9003 194	C,FILM 0.0022UF-J/100V			
C507FR		00D 963 9003 194	C,FILM 0.0022UF-J/100V			
C507SBL		00D 963 9003 194	C,FILM 0.0022UF-J/100V			
C507SBR		00D 963 9003 194	C,FILM 0.0022UF-J/100V			
C507SL		00D 963 9003 194	C,FILM 0.0022UF-J/100V			
C507SR		00D 963 9003 194	C,FILM 0.0022UF-J/100V			
C551		00D 963 9006 117	C,ELECT 2.2UF-M/50V			
C551S		00D 963 0225 609	C,CERAMIC 0.047UF-Z/50V			
C555		00D 963 0233 303	C,CERAMIC 0.01UF-M/16V			
C556		00D 963 0233 303	C,CERAMIC 0.01UF-M/16V			
C557		00D 963 0234 205	C,ELECT 10UF-M/50V			
C559		00D 963 0145 006	C,FILM 0.047UF-J/50V	For AVR1706/686E3		
C560		00D 963 0145 006	C,FILM 0.047UF-J/50V	For AVR1706/686E3		
C561		00D 963 0145 006	C,FILM 0.047UF-J/50V	For AVR1706/686E3		
C563X		00D 963 0234 205	C,ELECT 10UF-M/50V			
C564X	nsp	00D 960 9010 094	C,CERAMIC CHIP 0.01UF-Z/50V			
C565X		00D 963 0234 205	C,ELECT 10UF-M/50V			
C566X	nsp	00D 960 9010 094	C,CERAMIC CHIP 0.01UF-Z/50V			
C567X	nsp	00D 963 0223 601	C,CERAMIC CHIP 100PF-J/50V			
C568X	nsp	00D 963 0223 601	C,CERAMIC CHIP 100PF-J/50V			
C569X	nsp	00D 963 0223 601	C,CERAMIC CHIP 100PF-J/50V			
C570X	nsp	00D 963 0223 601	C,CERAMIC CHIP 100PF-J/50V			
OTHER PARTS GROUP						
BD401		00D 963 0154 602	BEAD,COIL			
BD402		00D 963 0154 602	BEAD,COIL			
BD403		00D 963 0154 602	BEAD,COIL	For AVR1706/1506E3		
CN402	nsp	00D 960 0239 900	CN.WAFER 13P			
CN501	nsp	00D 963 0085 506	CN.WAFER 9P			
CN502	nsp	00D 963 0086 505	CN.WAFER 7P			
CN503	nsp	00D 963 0205 700	CN.WAFER 5P			
CN504	nsp	00D 963 0205 700	CN.WAFER 5P			
CN505	nsp	00D 963 0236 902	CN.WAFER 12P			
CN552	nsp	00D 963 0097 303	CN.WAFER 15P			
CN553	nsp	00D 963 0086 709	CN.WAFER 11P			
CN554A	nsp	00D 963 0184 805	CN,WIRE 80MM/14P			
CN554B	nsp	00D 963 0184 708	CN,WIRE 80MM/4P			
CN555	nsp	00D 963 0110 701	CN.WAFER 14P			
CN556	nsp	00D 963 0086 709	CN.WAFER 11P			
CN557	nsp	00D 963 0253 105	CN,WIRE 110MM/15P			*
CN992	nsp	00D 960 0217 553	CN.WAFER 4P			
CP401	nsp	00D 963 0097 303	CN.WAFER 15P			
CP401A	nsp	00D 963 0149 303	CN.FPC 15P			
CP551	nsp	00D 963 0253 406	CN.WAFER 14P			*
CP554A	nsp	00D 963 0253 406	CN.WAFER 14P			*
CP554B	nsp	00D 963 0235 903	CN.WAFER 4P			
CP557	nsp	00D 963 0107 206	CN.WAFER 15P			
CP590	nsp	00D 963 0236 009	CN.WAFER 3P	For AVR1706/686E3		
L101SBL		00D 963 0049 005	COIL,INDUCTOR 0.5UH			
L101SBR		00D 963 0049 005	COIL,INDUCTOR 0.5UH			

	Ref. No.	nsp	Part No.	Part Name	Remarks	Q'ty	New
	TP106	nsp	00D 963 0207 203	CN.WAFER 3P			
	TP107	nsp	00D 963 0207 203	CN.WAFER 3P			
			00D 963 0244 703	EARPHONE JACK, D3.5			
			00D 960 0268 803	TER,RCA 6PIN			
		nsp	00D 960 0184 000	BRACKET, SCREW			

INPUT P.W.B. UNIT ASS'Y

Ref. No.	nsp	Part No.	Part Name	Remarks	Q'ty	New
SEMICONDUCTORS GROUP						
IC701		00D 963 0096 401	IC BD3811K1			
IC701M		00D 963 0202 305	IC NJM2068M	For AVR1706E3,E2,EUT,686E3		
IC702		00D 963 0114 503	IC BD3812F			
IC703		00D 960 0174 201	IC TC9273CNG-004	For AVR1706/686E3		
IC705		00D 963 0202 305	IC NJM2068M	For AVR1706/686/1506/486E3		
IC761		00D 963 0202 305	IC NJM2068M			
IC762		00D 963 0202 305	IC NJM2068M			
IC763		00D 963 0202 305	IC NJM2068M			
IC781		00D 963 0202 305	IC NJM2068M			
IC782		00D 963 0202 305	IC NJM2068M			
IC783		00D 963 0202 305	IC NJM2068M			
IC784		00D 963 0202 305	IC NJM2068M			
Q755		00D 963 0121 004	TR KRC104M	For AVR1706/686/1506/486E3		
Q758		00D 963 0120 704	TR KRA102S	For AVR1706E2,EUT,1506/486E3		
Q759		00D 960 0285 006	TR KRC104S	For AVR1706E2,EUT,1506/486E3		
Q760		00D 963 0121 004	TR KRC104M			
Q771		00D 963 0121 004	TR KRC104M			
Q772		00D 960 0097 207	TR KRA102M			
Q773		00D 960 0196 807	FET 2SK117Y			
Q774		00D 960 0196 807	FET 2SK117Y			
D701		00D 963 0219 709	D, 1N4148W			
D702		00D 963 0219 709	D, 1N4148W			
D703		00D 963 0219 709	D, 1N4148W			
D704		00D 963 0219 709	D, 1N4148W			
D705		00D 963 0219 709	D, 1N4148W			
D706		00D 963 0219 709	D, 1N4148W			
D753		00D 963 0219 709	D, 1N4148W			
D756		00D 963 0219 709	D, 1N4148W			
D771		00D 963 0219 709	D, 1N4148W			
D772		00D 963 0219 709	D, 1N4148W			
ZD701		00D 960 0222 603	D,ZENER MTZJ7.5A			
ZD701M		00D 960 0095 500	D,ZENER MTZJ5.1B	For AVR1706E3,E2,EUT,686E3		
ZD702		00D 960 0222 603	D,ZENER MTZJ7.5A			
RESISTORS GROUP						
R731		00D 963 9005 668	R,METAL FILM 220-J,1W			
R732		00D 963 9005 668	R,METAL FILM 220-J,1W			
R753		00D 960 9004 301	R,METAL FILM 47-J,1/4W	For AVR1706/686/1506/486E3		
R756		00D 960 9004 301	R,METAL FILM 47-J,1/4W			
R771		00D 963 9005 639	R,METAL FILM 100-J,1W			
R772		00D 963 9005 639	R,METAL FILM 100-J,1W			
R791		00D 963 9005 639	R,METAL FILM 100-J,1W			
R792		00D 963 9005 639	R,METAL FILM 100-J,1W			
CAPACITORS GROUP						
C701CH		00D 963 9004 698	C,CERAMIC 0.01UF-K/50V	For AVR1706/686E3		
C701L		00D 963 0223 601	C,CERAMIC 100PF-J/50V	For AVR1706E2		
C701M		00D 963 9005 749	C,ELECT 1UF-M/50V	For AVR1706E3,E2,EUT,686E3		
C701R		00D 963 0223 601	C,CERAMIC 100PF-J/50V	For AVR1706E2		
C702CH		00D 963 9004 698	C,CERAMIC 0.01UF-K/50V	For AVR1706/686E3		
C702L		00D 963 0223 601	C,CERAMIC 100PF-J/50V	For AVR1706E2		
C702M		00D 963 9005 749	C,ELECT 1UF-M/50V	For AVR1706E3,E2,EUT,686E3		
C702R		00D 963 0223 601	C,CERAMIC 100PF-J/50V	For AVR1706E2		
C703CH		00D 963 9004 698	C,CERAMIC 0.01UF-K/50V	For AVR1706/686E3		
C703L		00D 963 0223 601	C,CERAMIC 100PF-J/50V	For AVR1706E2		
C703M	nsp	00D 963 0157 609	C,CERAMIC CHIP 150PF-J/50V	For AVR1706E3,E2,EUT,686E3		

Ref. No.	nsp	Part No.	Part Name	Remarks	Q'ty	New
C703R		00D 963 0223 601	C,CERAMIC 100PF-J/50V	For AVR1706E2		
C704L		00D 963 0223 601	C,CERAMIC 100PF-J/50V	For AVR1706E2		
C704M	nsp	00D 963 0223 601	C,CERAMIC CHIP 100PF-J/50V	For AVR1706E3,E2,EUT,686E3		
C704R		00D 963 0223 601	C,CERAMIC 100PF-J/50V	For AVR1706E2		
C705L		00D 963 0223 601	C,CERAMIC 100PF-J/50V	For AVR1706E2		
C705M		00D 963 9005 749	C,ELECT 1UF-M/50V	For AVR1706E3,E2,EUT,686E3		
C705R		00D 963 0223 601	C,CERAMIC 100PF-J/50V	For AVR1706E2		
C706L		00D 963 0223 601	C,CERAMIC 100PF-J/50V	For AVR1706E2		
C706M	nsp	00D 963 0157 609	C,CERAMIC CHIP 150PF-J/50V	For AVR1706E3,E2,EUT,686E3		
C706R		00D 963 0223 601	C,CERAMIC 100PF-J/50V	For AVR1706E2		
C707L		00D 963 0223 601	C,CERAMIC 100PF-J/50V	For AVR1706E2		
C707M	nsp	00D 963 0223 601	C,CERAMIC CHIP 100PF-J/50V	For AVR1706E3,E2,EUT,686E3		
C707R		00D 963 0223 601	C,CERAMIC 100PF-J/50V	For AVR1706E2		
C708L		00D 963 0223 601	C,CERAMIC 100PF-J/50V	For AVR1706E2		
C708M		00D 963 9005 749	C,ELECT 1UF-M/50V	For AVR1706E3,E2,EUT,686E3		
C708R		00D 963 0223 601	C,CERAMIC 100PF-J/50V	For AVR1706E2		
C709M	nsp	00D 963 9004 698	C,CERAMIC CHIP 0.01UF-K/50V	For AVR1706E3,E2,EUT,686E3		
C710M		00D 963 0234 205	C,ELECT 10UF-M/50V	For AVR1706E3,E2,EUT,686E3		
C721		00D 963 9005 875	C,ELECT 47UF-M/25V			
C722		00D 963 0223 504	C,CERAMIC 0.047UF-Z/50V			
C723		00D 963 9005 875	C,ELECT 47UF-M/25V			
C724		00D 963 0223 504	C,CERAMIC 0.047UF-Z/50V			
C725		00D 963 9005 736	C,FILM 0.0047UF-J/100V			
C726		00D 963 9005 736	C,FILM 0.0047UF-J/100V			
C727		00D 963 0216 401	C,FILM 0.1UF-J/100V			
C728		00D 963 0216 401	C,FILM 0.1UF-J/100V			
C729		00D 963 0216 401	C,FILM 0.1UF-J/100V			
C730		00D 963 0216 401	C,FILM 0.1UF-J/100V			
C731		00D 963 0234 205	C,ELECT 10UF-M/50V			
C732		00D 963 0234 205	C,ELECT 10UF-M/50V			
C733		00D 963 0234 205	C,ELECT 10UF-M/50V			
C734		00D 963 0234 205	C,ELECT 10UF-M/50V			
C735		00D 963 0234 205	C,ELECT 10UF-M/50V			
C736		00D 963 0234 205	C,ELECT 10UF-M/50V			
C741		00D 963 0223 601	C,CERAMIC 100PF-J/50V			
C742		00D 963 0223 601	C,CERAMIC 100PF-J/50V			
C743		00D 963 0223 601	C,CERAMIC 100PF-J/50V			
C750ZL		00D 960 9010 010	C,ELECT 4.7UF-M/50V	For AVR1706/686/1506/486E3		
C750ZR		00D 960 9010 010	C,ELECT 4.7UF-M/50V	For AVR1706/686/1506/486E3		
C752ZL		00D 963 0223 601	C,CERAMIC 100PF-J/50V	For AVR1706/686/1506/486E3		
C752ZR		00D 963 0223 601	C,CERAMIC 100PF-J/50V	For AVR1706/686/1506/486E3		
C753ZL		00D 963 0234 205	C,ELECT 10UF-M/50V	For AVR1706/686/1506/486E3		
C753ZR		00D 963 0234 205	C,ELECT 10UF-M/50V	For AVR1706/686/1506/486E3		
C756		00D 963 9004 698	C,CERAMIC 0.01UF-K/50V	For AVR1706/686/1506/486E3		
C757		00D 963 9004 698	C,CERAMIC 0.01UF-K/50V	For AVR1706/686/1506/486E3		
C761FL		00D 963 0234 001	C,CERAMIC 0.047UF-Z/50V			
C761FR		00D 963 0234 001	C,CERAMIC 0.047UF-Z/50V			
C761SW		00D 963 0234 001	C,CERAMIC 0.047UF-Z/50V			
C762FL		00D 963 0223 601	C,CERAMIC 100PF-J/50V			
C762FR		00D 963 0223 601	C,CERAMIC 100PF-J/50V			
C762SW		00D 963 0223 601	C,CERAMIC 100PF-J/50V			
C763FL		00D 963 0234 001	C,CERAMIC 0.047UF-Z/50V			
C763FR		00D 963 0234 001	C,CERAMIC 0.047UF-Z/50V			
C763SW		00D 963 0234 001	C,CERAMIC 0.047UF-Z/50V			
C764FL		00D 963 0223 805	C,CERAMIC 33PF-J/50V			
C764FR		00D 963 0223 805	C,CERAMIC 33PF-J/50V			
C764SW		00D 963 0233 808	C,CERAMIC 47PF-J/50V			
C765FL		00D 963 0234 205	C,ELECT 10UF-M/50V			
C765FR		00D 963 0234 205	C,ELECT 10UF-M/50V			
C765SW		00D 963 0234 205	C,ELECT 10UF-M/50V			
C771		00D 963 9005 875	C,ELECT 47UF-M/25V			
C772		00D 963 9005 875	C,ELECT 47UF-M/25V			
C773		00D 963 9005 749	C,ELECT 1UF-M/50V			
C781C		00D 963 0234 001	C,CERAMIC 0.047UF-Z/50V			
C781FL		00D 963 0234 001	C,CERAMIC 0.047UF-Z/50V			
C781FR		00D 963 0234 001	C,CERAMIC 0.047UF-Z/50V			

Ref. No.	nsp	Part No.	Part Name	Remarks	Q'ty	New
C781SBL		00D 963 0234 001	C,CERAMIC 0.047UF-Z/50V			
C781SBR		00D 963 0234 001	C,CERAMIC 0.047UF-Z/50V			
C781SL		00D 963 0234 001	C,CERAMIC 0.047UF-Z/50V			
C781SR		00D 963 0234 001	C,CERAMIC 0.047UF-Z/50V			
C781SW		00D 963 0234 001	C,CERAMIC 0.047UF-Z/50V			
C782C		00D 960 9010 010	C,ELECT 4.7UF-M/50V			
C782FL		00D 963 0234 205	C,ELECT 10UF-M/50V			
C782FR		00D 963 0234 205	C,ELECT 10UF-M/50V			
C782SBL		00D 960 9010 010	C,ELECT 4.7UF-M/50V			
C782SBR		00D 960 9010 010	C,ELECT 4.7UF-M/50V			
C782SL		00D 963 0234 205	C,ELECT 10UF-M/50V			
C782SR		00D 963 0234 205	C,ELECT 10UF-M/50V			
C782SW		00D 960 9010 010	C,ELECT 4.7UF-M/50V			
C783C		00D 963 0223 902	C,CERAMIC 39PF-J/50V			*
C783FL		00D 963 0246 604	C,CERAMIC 56PF-J/50V			*
C783FR		00D 963 0246 604	C,CERAMIC 56PF-J/50V			*
C783SBL		00D 963 0223 902	C,CERAMIC 39PF-J/50V			
C783SBR		00D 963 0223 902	C,CERAMIC 39PF-J/50V			
C783SL		00D 963 0223 902	C,CERAMIC 39PF-J/50V			
C783SR		00D 963 0223 902	C,CERAMIC 39PF-J/50V			
C783SW		00D 963 0223 601	C,CERAMIC 100PF-J/50V			
C786SW		00D 960 9010 010	C,ELECT 4.7UF-M/50V			
C791		00D 963 9005 875	C,ELECT 47UF-M/25V			
C792		00D 963 9005 875	C,ELECT 47UF-M/25V			
C793		00D 963 0223 601	C,CERAMIC 100PF-J/50V	For AVR1706/686E3		
C794		00D 963 0223 601	C,CERAMIC 100PF-J/50V	For AVR1706/686E3		
C795		00D 963 0223 601	C,CERAMIC 100PF-J/50V	For AVR1706/686E3		
C796		00D 963 0234 205	C,ELECT 10UF-M/50V	For AVR1706/686E3		
C797		00D 963 0234 205	C,ELECT 10UF-M/50V	For AVR1706/686E3		
OTHER PARTS GROUP						
CN551	nsp	00D 963 0184 407	CN,WIRE 160MM/14P			
CN701	nsp	00D 963 0086 204	CN.WAFER 19P			
CN701M	nsp	00D 963 0253 309	CN,WIRE 230MM/5P	For AVR1706E3,E2,EUT,686E3		*
CN702	nsp	00D 963 0086 204	CN.WAFER 19P			
CN703	nsp	00D 963 0086 107	CN.WAFER 16P			
CP701M	nsp	00D 963 0066 101	CN.WAFER 5P	For AVR1706E3,E2,EUT,686E3		
RLY701		00D 963 0218 409	RELAY BC3-12	For AVR1706/686/1506/486E3		
RLY702		00D 963 0218 409	RELAY BC3-12	For AVR1706E3,E2,EUT,686E3		
		00D 963 0146 209	TER,RCA 4PIN			
		00D 960 0268 803	TER,RCA 6PIN			
		00D 963 0158 200	EARPHONE JACK, D3.5	For AVR1706E3,E2,EUT,686E3		
		00D 963 0094 005	CUSHION (24*18*2.7t)			
	nsp	00D 963 0094 102	PLATE			

C/S VIDEO-1 P.W.B. UNIT ASS'Y (for AVR1706/686E3 model)

Ref. No.	nsp	Part No.	Part Name	Remarks	Q'ty	New
SEMICONDUCTORS GROUP						
IC600		00D 263 1082 903	IC TK15420MTL +C			
IC601		00D 263 1082 903	IC TK15420MTL +C			
IC602		00D 263 1082 903	IC TK15420MTL +C			
IC603		00D 263 1082 903	IC TK15420MTL +C			
IC604		00D 263 1082 903	IC TK15420MTL +C			
IC605		00D 963 0148 207	IC LA7108M			
IC606		00D 262 3108 002	IC TA1270BF +REF			
IC607		00D 963 0074 504	IC BU2090F			
IC608		00D 963 0116 103	IC MM74HC4053MX			
IC609		00D 262 3110 906	IC TC90A69F +REF			
IC610		00D 263 1082 903	IC TK15420MTL			
IC611		00D 263 1082 903	IC TK15420MTL			
IC612		00D 963 0083 304	IC BA7626F			
IC613		00D 963 0083 304	IC BA7626F			
IC614		00D 963 0116 200	IC NJM2274R			
IC615		00D 963 0074 504	IC BU2090F			
IC616		00D 963 0083 304	IC BA7626F			
Q600		00D 960 0005 105	TR KTA1266Y			
Q601		00D 960 0005 105	TR KTA1266Y			
Q601C		00D 963 0219 602	TR KRC106M			
Q601C1		00D 963 0219 602	TR KRC106M			
Q602		00D 960 0005 105	TR KTA1266Y			
Q602C		00D 963 0219 602	TR KRC106M			
Q602C1		00D 963 0219 602	TR KRC106M			
Q603		00D 960 0005 105	TR KTA1266Y			
Q603C		00D 963 0219 602	TR KRC106M			
Q603C1		00D 963 0219 602	TR KRC106M			
Q604		00D 960 0005 105	TR KTA1266Y			
Q604C		00D 963 0219 602	TR KRC106M			
Q604C1		00D 963 0219 602	TR KRC106M			
Q605		00D 960 0005 105	TR KTA1266Y			
Q605C		00D 963 0121 606	TR KRC107S			
Q606		00D 963 0102 803	TR 2SA933S			
Q606C		00D 963 0102 803	TR 2SA933S			
Q607		00D 963 0253 008	TR KRA107M			*
Q607C		00D 963 0120 801	TR KRC102S			
Q608		00D 960 0005 105	TR KTA1266Y			
Q609		00D 960 0005 105	TR KTA1266Y			
Q610		00D 963 0102 803	TR 2SA933S			
Q611		00D 963 0044 301	TR KTC2875B			
Q612		00D 960 0005 105	TR KTA1266Y			
Q613		00D 963 0120 801	TR KRC102S			
Q616		00D 963 0253 008	TR KRA107M			*
D601C		00D 963 0219 709	D, 1N4148W			
D602		00D 963 0219 709	D, 1N4148W			
D602C		00D 963 0219 709	D, 1N4148W			
D603		00D 963 0219 709	D, 1N4148W			
D603C		00D 963 0219 709	D, 1N4148W			
D604C		00D 963 0219 709	D, 1N4148W			
D605C		00D 963 0219 709	D, 1N4148W			
D606C		00D 963 0219 709	D, 1N4148W			
D607C1		00D 963 0219 709	D, 1N4148W			
D608C1		00D 963 0219 709	D, 1N4148W			
D609C		00D 963 0219 709	D, 1N4148W			
D610C		00D 963 0219 709	D, 1N4148W			
D611		00D 963 0219 709	D, 1N4148W			
D611C		00D 963 0219 709	D, 1N4148W			
D612		00D 963 0219 709	D, 1N4148W			
D613		00D 963 0219 709	D, 1N4148W			
D614		00D 963 0219 709	D, 1N4148W			
D615		00D 963 0219 709	D, 1N4148W			

Ref. No.	nsp	Part No.	Part Name	Remarks	Q'ty	New
D616		00D 963 0219 709	D, 1N4148W			
ZD610 ZD617		00D 960 0095 500 00D 960 0095 500	D,ZENER MTZJ5.1B D,ZENER MTZJ5.1B			
RESISTORS GROUP						
R635 R644 R649		00D 963 9005 639 00D 963 9005 639 00D 963 9005 639	R,METAL FILM 100-J,1W R,METAL FILM 100-J,1W R,METAL FILM 100-J,1W			
R665 R680 R756		00D 963 0144 405 00D 963 9005 639 00D 963 0144 405	R,METAL FILM 2.2-J,1/4W R,METAL FILM 100-J,1W R,METAL FILM 2.2-J,1/4W			
VR601		00D 960 0091 601	VR,SEMI 1KB			
VR602 VR603		00D 960 0091 601 00D 960 0091 601	VR,SEMI 1KB VR,SEMI 1KB			
CAPACITORS GROUP						
C600 C601 C602 C602C		00D 963 9006 544 00D 963 9005 778 00D 960 9009 911 00D 963 9005 749	C,ELECT 22UF-M/25V C,ELECT 10UF-M/50V C,ELECT 100UF-M/10V C,ELECT 1UF-M/50V			
C603 C604 C604C C605 C605C	nsp	00D 963 9006 544 00D 960 9009 911 00D 960 9010 094 00D 963 9005 778 00D 960 9010 094	C,ELECT 22UF-M/25V C,ELECT 100UF-M/10V C,CERAMIC CHIP 0.01UF-Z/50V C,ELECT 10UF-M/50V C,CERAMIC CHIP 0.01UF-Z/50V			
C606 C606C C607 C608 C609	nsp	00D 963 9006 544 00D 963 9010 641 00D 963 9006 544 00D 963 9006 544 00D 963 9006 544	C,ELECT 22UF-M/25V C,CERAMIC CHIP 0.047UF-K/16V C,ELECT 22UF-M/25V C,ELECT 22UF-M/25V C,ELECT 22UF-M/25V			
C611 C612 C613 C614 C616	nsp	00D 963 0234 001 00D 963 9006 544 00D 963 9006 544 00D 963 9005 749 00D 963 9006 544	C,CERAMIC CHIP 0.047UF-Z/50V C,ELECT 22UF-M/25V C,ELECT 22UF-M/25V C,ELECT 1UF-M/50V C,ELECT 22UF-M/25V			
C617 C617C C618 C618C C619	nsp nsp	00D 963 9006 544 00D 960 9010 094 00D 963 0234 001 00D 963 0199 308 00D 963 9006 544	C,ELECT 22UF-M/25V C,CERAMIC CHIP 0.01UF-Z/50V C,CERAMIC CHIP 0.047UF-Z/50V C,FILM 1UF-J/63V C,ELECT 22UF-M/25V			
C619C C620 C621 C622 C623	nsp	00D 963 9010 641 00D 963 9005 778 00D 960 9010 023 00D 963 9006 544 00D 963 9004 711	C,CERAMIC CHIP 0.047UF-K/16V C,ELECT 10UF-M/50V C,ELECT 0.47UF-M/50V C,ELECT 22UF-M/25V C,CERAMIC CHIP 0.1UF-Z/50V			
C624 C625 C626 C627 C628	nsp nsp nsp nsp nsp	00D 963 9004 711 00D 963 9004 711 00D 963 9004 711 00D 963 9004 711 00D 963 9004 711	C,CERAMIC CHIP 0.1UF-Z/50V C,CERAMIC CHIP 0.1UF-Z/50V C,CERAMIC CHIP 0.1UF-Z/50V C,CERAMIC CHIP 0.1UF-Z/50V C,CERAMIC CHIP 0.1UF-Z/50V			
C629 C630 C631 C632 C633	nsp	00D 963 9005 778 00D 960 9010 094 00D 963 9005 901 00D 963 0234 108 00D 963 0223 601	C,ELECT 10UF-M/50V C,CERAMIC CHIP 0.01UF-Z/50V C,ELECT 470UF-M/10V C,FILM 0.1UF-J/50V C,CERAMIC CHIP 100PF-J/50V			
C634 C635 C636 C637 C638	nsp	00D 963 0223 601 00D 963 9005 862 00D 963 9005 862 00D 963 9005 778 00D 963 9005 901	C,CERAMIC CHIP 100PF-J/50V C,ELECT 47UF-M/16V C,ELECT 47UF-M/16V C,ELECT 10UF-M/50V C,ELECT 470UF-M/10V			

	Ref. No.	nsp	Part No.	Part Name	Remarks	Q'ty	New
	C639	nsp	00D 963 0223 601	C,CERAMIC CHIP 100PF-J/50V			
	C640	nsp	00D 963 9004 711	C,CERAMIC CHIP 0.1UF-Z/50V			
	C641		00D 963 9005 862	C,ELECT 47UF-M/16V			
	C642		00D 963 9005 862	C,ELECT 47UF-M/16V			
	C643	nsp	00D 963 9004 711	C,CERAMIC CHIP 0.1UF-Z/50V			
	C646		00D 963 0144 706	C,FILM 0.01UF-J/50V			
	C650	nsp	00D 960 9010 094	C,CERAMIC CHIP 0.01UF-Z/50V			
	C651		00D 963 9005 862	C,ELECT 47UF-M/16V			
	C652		00D 963 9005 846	C,ELECT 2.2UF-M/50V			
	C653		00D 963 0141 709	C,FILM 0.022UF-J/50V			
	C654		00D 963 9005 846	C,ELECT 2.2UF-M/50V			
	C655	nsp	00D 960 9010 094	C,CERAMIC CHIP 0.01UF-Z/50V			
	C656		00D 963 9005 972	C,ELECT 0.22UF-M/50V			
	C657		00D 960 9009 911	C,ELECT 100UF-M/10V			
	C658	nsp	00D 963 0144 609	C,CERAMIC CHIP 12PF-J/50V			
	C659		00D 963 0144 900	C,FILM 0.0022UF-J/50V			
	C661		00D 963 0234 108	C,FILM 0.1UF-J/50V			
	C665		00D 963 9005 901	C,ELECT 470UF-M/10V			
	C666		00D 963 9005 778	C,ELECT 10UF-M/50V			
	C667		00D 963 9005 862	C,ELECT 47UF-M/16V			
	C668		00D 963 9005 778	C,ELECT 10UF-M/50V			
	C669		00D 963 9005 846	C,ELECT 2.2UF-M/50V			
	C670		00D 963 9006 544	C,ELECT 22UF-M/25V			
	C671		00D 963 9005 778	C,ELECT 10UF-M/50V			
	C672	nsp	00D 963 0144 609	C,CERAMIC CHIP 12PF-J/50V			
	C673	nsp	00D 963 9004 591	C,CERAMIC CHIP 22PF-J/50V			
	C674		00D 963 9006 544	C,ELECT 22UF-M/25V			
	C675	nsp	00D 960 9010 094	C,CERAMIC CHIP 0.01UF-Z/50V			
	C676		00D 963 9006 544	C,ELECT 22UF-M/25V			
	C677	nsp	00D 960 9010 094	C,CERAMIC CHIP 0.01UF-Z/50V			
	C678	nsp	00D 960 9010 094	C,CERAMIC CHIP 0.01UF-Z/50V			
	C679	nsp	00D 963 9004 708	C,CERAMIC CHIP 0.1UF-K/50V			
	C680	nsp	00D 963 9004 672	C,CERAMIC CHIP 680PF-J 50V			
	C681		00D 963 9006 544	C,ELECT 22UF-M/25V			
	C682		00D 963 9005 778	C,ELECT 10UF-M/50V			
	C683		00D 960 9009 911	C,ELECT 100UF-M/10V			
	C684		00D 963 0144 706	C,FILM 0.01UF-J/50V			
	C685		00D 963 9005 778	C,ELECT 10UF-M/50V			
	C686		00D 963 9005 846	C,ELECT 2.2UF-M/50V			
	C687		00D 960 9009 911	C,ELECT 100UF-M/10V			
	C688	nsp	00D 963 0144 609	C,CERAMIC CHIP 12PF-J/50V			
	C689	nsp	00D 963 9004 591	C,CERAMIC CHIP 22PF-J/50V			
	C690		00D 963 9006 544	C,ELECT 22UF-M/25V			
	C691		00D 963 9005 927	C,ELECT 0.1UF-M/50V			
	C692	nsp	00D 963 0234 001	C,CERAMIC CHIP 0.047UF-Z/50V			
	C693	nsp	00D 960 9010 094	C,CERAMIC CHIP 0.01UF-Z/50V			
	C694	nsp	00D 960 9010 094	C,CERAMIC CHIP 0.01UF-Z/50V			
	C695	nsp	00D 960 9010 094	C,CERAMIC CHIP 0.01UF-Z/50V			
	C696	nsp	00D 960 9010 094	C,CERAMIC CHIP 0.01UF-Z/50V			
	C697		00D 963 9005 927	C,ELECT 0.1UF-M/50V			
	C698		00D 960 9009 911	C,ELECT 100UF-M/10V			
	C699		00D 963 9006 544	C,ELECT 22UF-M/25V			
	C700		00D 960 9009 911	C,ELECT 100UF-M/10V			
	C701	nsp	00D 960 9010 094	C,CERAMIC CHIP 0.01UF-Z/50V			
	C703	nsp	00D 960 9010 094	C,CERAMIC CHIP 0.01UF-Z/50V			
	C704		00D 960 9009 911	C,ELECT 100UF-M/10V			
	C705	nsp	00D 960 9010 094	C,CERAMIC CHIP 0.01UF-Z/50V			
	C706	nsp	00D 960 9010 094	C,CERAMIC CHIP 0.01UF-Z/50V			
	C708		00D 960 9010 023	C,ELECT 0.47UF-M/50V			
	C709		00D 963 9006 544	C,ELECT 22UF-M/25V			
	C710		00D 963 9006 544	C,ELECT 22UF-M/25V			
	C711		00D 960 9009 911	C,ELECT 100UF-M/10V			
	C712		00D 963 9005 862	C,ELECT 47UF-M/16V			
	C713	nsp	00D 963 0144 609	C,CERAMIC CHIP 12PF-J/50V			
	C714	nsp	00D 963 9004 591	C,CERAMIC CHIP 22PF-J/50V			
	C715	nsp	00D 963 0234 001	C,CERAMIC CHIP 0.047UF-Z/50V			

Ref. No.	nsp	Part No.	Part Name	Remarks	Q'ty	New
C716		00D 963 9005 862	C,ELECT 47UF-M/16V			
C718		00D 963 9005 749	C,ELECT 1UF-M/50V			
C719		00D 963 9005 749	C,ELECT 1UF-M/50V			
C720	nsp	00D 963 0223 601	C,CERAMIC CHIP 100PF-J/50V			
C721	nsp	00D 960 9010 094	C,CERAMIC CHIP 0.01UF-Z/50V			
OTHER PARTS GROUP						
BD608		00D 963 0234 603	COIL,BEAD			
CN600D	nsp	00D 963 0110 701	CN.WAFER 14P			
CN601	nsp	00D 963 0086 709	CN.WAFER 11P			
CN602	nsp	00D 963 0236 902	CN.WAFER 12P			
CN602D	nsp	00D 963 0111 108	CN.WAFER 14P			
CN603	nsp	00D 963 0110 701	CN.WAFER 14P			
CP600	nsp	00D 963 0111 108	CN.WAFER 14P			
CP600D	nsp	00D 963 0111 108	CN.WAFER 14P			
CP602D	nsp	00D 963 0110 701	CN.WAFER 14P			
L601		00D 960 0128 008	COIL,INDUCTOR 100UH			
L602		00D 963 0145 200	COIL,INDUCTOR 27UH			
L604		00D 963 0145 200	COIL,INDUCTOR 27UH			
L605		00D 963 0145 103	COIL,INDUCTOR 22UH			
L606		00D 960 0128 008	COIL,INDUCTOR 100UH			
L607		00D 960 0128 008	COIL,INDUCTOR 100UH			
L609		00D 963 0145 200	COIL,INDUCTOR 27UH			
RLY601		00D 963 0218 302	RELAY BC3-6			
RLY602		00D 963 0218 302	RELAY BC3-6			
RLY603		00D 963 0218 302	RELAY BC3-6			
RLY604		00D 963 0218 302	RELAY BC3-6			
RLY605		00D 963 0218 302	RELAY BC3-6			
RLY606		00D 963 0218 302	RELAY BC3-6			
RLY607		00D 963 0218 302	RELAY BC3-6			
RLY608		00D 963 0218 302	RELAY BC3-6			
XTAL600		00D 963 0234 807	CRYSTAL 3.579545MHZ			
XTAL601		00D 963 0234 904	CRYSTAL CSB503F30			
		00D 963 0146 005	TER,RCA 1PIN			
		00D 963 0218 001	TER,RCA 2PIN			
		00D 963 0218 108	TER,RCA 3PIN			
		00D 963 0146 306	TER,RCA 6PIN			

C/S VIDEO-2 P.W.B. UNIT ASS'Y (for AVR1706E2,EUT,1506/486E3 model)

Ref. No.	nsp	Part No.	Part Name	Remarks	Q'ty	New
SEMICONDUCTORS GROUP						
IC601		00D 963 0148 401	IC LA7956			
IC602		00D 963 0219 301	IC CJ7806	For AVR1506/486E3		
IC602R		00D 963 0219 301	IC CJ7806	For AVR1706E2,EUT		
IC621		00D 963 0148 401	IC LA7956			
IC622		00D 963 0148 401	IC LA7956			
IC651		00D 960 0175 200	IC BA7625	For AVR1506/486E3		
IC652		00D 963 0083 304	IC BA7626	For AVR1506/486E3		
IC653		00D 963 0083 304	IC BA7626	For AVR1506/486E3		
Q601		00D 960 0005 202	TR KTC3198Y			
Q602		00D 960 0005 202	TR KTC3198Y			
Q603		00D 963 0121 208	TR KRC107M			
Q604		00D 963 0121 208	TR KRC107M			
Q605		00D 963 0121 208	TR KRC107M			
Q606		00D 963 0121 208	TR KRC107M			
Q621		00D 960 0005 202	TR KTC3198Y			
Q622		00D 960 0005 202	TR KTC3198Y			
Q623		00D 963 0121 208	TR KRC107M			
Q624		00D 963 0121 208	TR KRC107M			
Q625		00D 960 0005 202	TR KTC3198Y			
Q626		00D 960 0005 202	TR KTC3198Y			
Q627		00D 963 0121 208	TR KRC107M			
Q628		00D 963 0121 208	TR KRC107M			
Q651		00D 960 0005 105	TR KTA1266Y	For AVR1506/486E3		
Q651R		00D 963 0219 602	TR KRC106M	For AVR1706E2,EUT		
Q652		00D 960 0005 105	TR KTA1266Y	For AVR1506/486E3		
Q652R		00D 963 0219 602	TR KRC106M	For AVR1706E2,EUT		
Q653		00D 960 0005 105	TR KTA1266Y	For AVR1506/486E3		
Q653R		00D 963 0219 602	TR KRC106M	For AVR1706E2,EUT		
Q654R		00D 963 0219 602	TR KRC106M	For AVR1706E2,EUT		
Q655R		00D 963 0219 602	TR KRC106M	For AVR1706E2,EUT		
Q656R		00D 963 0219 602	TR KRC106M	For AVR1706E2,EUT		
D601		00D 963 0020 309	D, 1SS133			
D602		00D 963 0020 309	D, 1SS133			
D621		00D 963 0020 309	D, 1SS133			
D622		00D 963 0020 309	D, 1SS133			
D651		00D 963 0020 309	D, 1SS133	For AVR1706E2,EUT		
D651R		00D 963 0219 709	D, 1N4148W	For AVR1706E2,EUT		
D652R		00D 963 0219 709	D, 1N4148W	For AVR1706E2,EUT		
D653R		00D 963 0219 709	D, 1N4148W	For AVR1706E2,EUT		
D654R		00D 963 0219 709	D, 1N4148W	For AVR1706E2,EUT		
D655R		00D 963 0219 709	D, 1N4148W	For AVR1706E2,EUT		
D656R		00D 963 0219 709	D, 1N4148W	For AVR1706E2,EUT		
D674A		00D 963 0020 309	D, 1SS133	For AVR1506/486E3		
CAPACITORS GROUP						
C601		00D 963 0246 901	C,CERAMIC 100PF-K/50V			*
C602		00D 963 9005 862	C,ELECT 47UF-M/16V			
C603		00D 963 9005 862	C,ELECT 47UF-M/16V			
C604		00D 963 9005 862	C,ELECT 47UF-M/16V			
C605		00D 963 9005 901	C,ELECT 470UF-M/10V			
C606		00D 963 9005 901	C,ELECT 470UF-M/10V			
C607		00D 963 9005 794	C,ELECT 100UF-M/16V			
C611		00D 963 0233 303	C,CERAMIC 0.01UF-M/16V			
C612	nsp	00D 963 0234 001	C,CERAMIC CHIP 0.047UF-Z/50V			
C613	nsp	00D 963 0234 001	C,CERAMIC CHIP 0.047UF-Z/50V			
C621		00D 963 9005 862	C,ELECT 47UF-M/16V			
C622		00D 963 9005 862	C,ELECT 47UF-M/16V			
C623		00D 963 9005 862	C,ELECT 47UF-M/16V			
C624		00D 963 9005 901	C,ELECT 470UF-M/10V			

Ref. No.	nsp	Part No.	Part Name	Remarks	Q'ty	New
C625		00D 963 9005 901	C,ELECT 470UF-M/10V			
C626		00D 963 9005 862	C,ELECT 47UF-M/16V			
C627		00D 963 9005 862	C,ELECT 47UF-M/16V			
C628		00D 963 9005 862	C,ELECT 47UF-M/16V			
C629		00D 963 9005 901	C,ELECT 470UF-M/10V			
C630		00D 963 9005 901	C,ELECT 470UF-M/10V			
C632	nsp	00D 963 0234 001	C,CERAMIC CHIP 0.047UF-Z/50V			
C633	nsp	00D 963 0234 001	C,CERAMIC CHIP 0.047UF-Z/50V			
C634		00D 963 9005 749	C,ELECT 1UF-M/50V			
C635		00D 963 9005 749	C,ELECT 1UF-M/50V			
C651		00D 960 9010 010	C,ELECT 4.7UF-M/50V	For AVR1506/486E3		
C651R		00D 963 9005 778	C,ELECT 10UF-M/50V	For AVR1706E2,EUT		
C652		00D 960 9010 010	C,ELECT 4.7UF-M/50V	For AVR1506/486E3		
C652R		00D 963 9005 778	C,ELECT 10UF-M/50V	For AVR1706E2,EUT		
C653		00D 960 9010 010	C,ELECT 4.7UF-M/50V	For AVR1506/486E3		
C653R		00D 963 0234 506	C,ELECT 47UF-M/50V	For AVR1706E2,EUT		
C654		00D 960 9010 010	C,ELECT 4.7UF-M/50V	For AVR1506/486E3		
C655		00D 960 9010 010	C,ELECT 4.7UF-M/50V	For AVR1506/486E3		
C656		00D 960 9010 010	C,ELECT 4.7UF-M/50V	For AVR1506/486E3		
C657		00D 963 9005 969	C,ELECT 4700UF-M/6.3V	For AVR1506/486E3		
C658		00D 963 9006 036	C,ELECT 470UF-M/6.3V	For AVR1506/486E3		
C659		00D 963 9006 036	C,ELECT 470UF-M/6.3V	For AVR1506/486E3		
C660		00D 960 9009 911	C,ELECT 100UF-M/10V	For AVR1506/486E3		
C661		00D 960 9009 911	C,ELECT 100UF-M/10V	For AVR1506/486E3		
C662		00D 960 9009 911	C,ELECT 100UF-M/10V	For AVR1506/486E3		
C663		00D 960 9010 010	C,ELECT 4.7UF-M/50V	For AVR1506/486E3		
C664		00D 960 9010 010	C,ELECT 4.7UF-M/50V	For AVR1506/486E3		
C665		00D 960 9010 010	C,ELECT 4.7UF-M/50V	For AVR1506/486E3		
C671		00D 963 9005 749	C,ELECT 1UF-M/50V	For AVR1506/486E3		
C672		00D 963 9005 749	C,ELECT 1UF-M/50V	For AVR1506/486E3		
C673		00D 960 9003 108	C,CERAMIC 0.022UF-Z/25V	For AVR1506/486E3		
C674		00D 960 9009 911	C,ELECT 100UF-M/10V	For AVR1506/486E3		
C674A		00D 963 0234 506	C,ELECT 47UF-M/50V	For AVR1506/486E3		
C681		00D 963 9005 749	C,ELECT 1UF-M/50V	For AVR1506/486E3		
C682		00D 963 9005 749	C,ELECT 1UF-M/50V	For AVR1506/486E3		
C683		00D 960 9003 108	C,CERAMIC 0.022UF-Z/25V	For AVR1506/486E3		
C691		00D 963 9005 749	C,ELECT 1UF-M/50V	For AVR1506/486E3		
C692		00D 963 9005 749	C,ELECT 1UF-M/50V	For AVR1506/486E3		
C693		00D 960 9003 108	C,CERAMIC 0.022UF-Z/25V	For AVR1506/486E3		
C695		00D 963 9005 778	C,ELECT 10UF-M/50V	For AVR1506/486E3		
C696		00D 963 9005 778	C,ELECT 10UF-M/50V	For AVR1506/486E3		
OTHER PARTS GROUP						
CN601	nsp	00D 963 0236 902	CN.WAFER 12P			
CN603	nsp	00D 963 0097 206	CN.WAFER 8P			
CN604	nsp	00D 963 0097 206	CN.WAFER 8P			
CN605	nsp	00D 963 0097 206	CN.WAFER 8P			
CP603	nsp	00D 963 0097 400	CN.WAFER 8P			
CP604	nsp	00D 963 0097 400	CN.WAFER 8P			
CP605	nsp	00D 963 0097 400	CN.WAFER 8P			
RLY651		00D 963 0218 302	RELAY BC3-6	For AVR1706E2,EUT		
RLY652		00D 963 0218 302	RELAY BC3-6	For AVR1706E2,EUT		
RLY653		00D 963 0218 302	RELAY BC3-6	For AVR1706E2,EUT		
RLY654		00D 963 0218 302	RELAY BC3-6	For AVR1706E2,EUT		
RLY655		00D 963 0218 302	RELAY BC3-6	For AVR1706E2,EUT		
RLY656		00D 963 0218 302	RELAY BC3-6	For AVR1706E2,EUT		
		00D 963 0146 005	TER,RCA 1PIN			
		00D 963 0218 001	TER,RCA 2PIN			
		00D 963 0218 108	TER,RCA 3PIN			
		00D 963 0146 306	TER,RCA 6PIN			
		-	HEAT SINK			

DSP P.W.B. UNIT ASS'Y (for AVR1706/686 model)

	Ref. No.	nsp	Part No.	Part Name	Remarks	Q'ty	New
SEMICONDUCTORS GROUP							
	IC802		00D 963 0237 503	JSR1165-C /OPTICAL			
	IC803		00D 963 0237 503	JSR1165-C /OPTICAL			
	IC804		00D 262 3539 008	IC ADSP-21266SKSTZ-1B-A			
	IC805		00D 262 3541 009	IC LH28F800BJE-BTL90			*
	IC806		00D 262 3536 001	IC AS7C34096A-10TCN			*
	IC807		00D 262 3066 102	IC LC89057W-VF4-E(AC) +REF			
	IC808		00D 262 3535 002	IC AD1837AASZ			
	IC809		00D 960 0266 805	IC MM74LCX244			
	IC810		00D 960 0266 805	IC MM74LCX244			
	IC811		00D 960 0266 805	IC MM74LCX244			
	IC812		00D 960 0266 902	IC MM74HCT244			
	IC814		00D 963 0218 904	IC MM74HCT00MTCX			
	IC815		00D 963 0218 904	IC MM74HCT00MTCX			
	IC815A		00D 963 0043 807	IC BA4510F			
	IC816		00D 262 2870 904	IC 74LVX157MTC +C			
	IC816A		00D 963 0043 807	IC BA4510F			
	IC817		00D 262 3536 001	IC AS7C34096A-10TCN			*
	IC817A		00D 963 0202 305	IC NJM2068M			
	IC818		00D 262 2642 909	IC SN74LV573APWR +REF			
	IC818A		00D 963 0202 305	IC NJM2068M			
	IC819		00D 262 2642 909	IC SN74LV573APWR +REF			
	IC819A		00D 963 0202 305	IC NJM2068M			
	IC820		00D 262 3339 907	IC SN74LVC139APWR +REF			
	IC820A		00D 963 0202 305	IC NJM2068M			
	IC821		00D 262 2870 904	IC 74LCX74MTC			
	IC822		00D 960 0296 008	IC C.J7805F			
	IC823		00D 963 0111 603	IC RC1117-3.3			
	IC824		00D 963 0147 509	IC RC1117-1.2			
	IC825		00D 262 2870 904	IC 74LCX74MTC			
	IC827		00D 963 0219 107	IC MM74HC151MTCX			
	IC828		00D 963 0219 000	IC 74VHCU04			
	IC829		00D 963 0244 907	IC SN74LV14APWR			
	Q804C		00D 960 0196 603	TR KTC2874B			
	Q804FL		00D 960 0196 603	TR KTC2874B			
	Q804FR		00D 960 0196 603	TR KTC2874B			
	Q804SBL		00D 960 0196 603	TR KTC2874B			
	Q804SBR		00D 960 0196 603	TR KTC2874B			
	Q804SL		00D 960 0196 603	TR KTC2874B			
	Q804SR		00D 960 0196 603	TR KTC2874B			
	Q804SW		00D 960 0196 603	TR KTC2874B			
	Q808		00D 963 0120 801	TR KRC102S			
	Q809		00D 963 0120 704	TR KRA102S			
	Q811		00D 963 0245 100	D, KDS226S			
	Q812		00D 963 0245 100	D, KDS226S			
	D803		00D 963 0219 709	D, 1N4148W			
RESISTORS GROUP							
	R831		00D 963 0234 603	COIL,BEAD			
	R832		00D 963 0234 603	COIL,BEAD			
	R833		00D 963 0234 603	COIL,BEAD			
CAPACITORS GROUP							
	C801	nsp	00D 963 9004 708	C,CERAMIC CHIP 0.1UF-K/50V			
	C802	nsp	00D 963 9004 591	C,CERAMIC CHIP 22PF-J/50V			
	C803	nsp	00D 963 9004 591	C,CERAMIC CHIP 22PF-J/50V			
	C807	nsp	00D 963 9004 708	C,CERAMIC CHIP 0.1UF-K/50V			
	C808		00D 963 9005 862	C,ELECT 47UF-M/16V			

Ref. No.	nsp	Part No.	Part Name	Remarks	Q'ty	New
C812		00D 960 9010 010	C,ELECT 4.7UF-M/50V			
C813	nsp	00D 963 9004 698	C,CERAMIC CHIP 0.01UF-K/50V			
C814		00D 963 9005 862	C,ELECT 47UF-M/16V			
C815		00D 960 0298 802	C,ELECT 470UF-M/6.3V			
C816	nsp	00D 963 9004 708	C,CERAMIC CHIP 0.1UF-K/50V			
C817		00D 963 9005 778	C,ELECT 10UF-M/50V			
C818		00D 963 9005 749	C,ELECT 1UF-M/50V			
C819		00D 963 9005 901	C,ELECT 470UF-M/10V			
C821		00D 963 0216 906	C,ELECT 1000UF-M/6.3V			
C823		00D 960 0298 802	C,ELECT 470UF-M/6.3V			
C824	nsp	00D 963 9004 698	C,CERAMIC CHIP 0.01UF-K/50V			
C825		00D 960 9010 010	C,ELECT 4.7UF-M/50V			
C830		00D 963 9005 901	C,ELECT 470UF-M/10V			
C832	nsp	00D 963 9004 708	C,CERAMIC CHIP 0.1UF-K/50V			
C833	nsp	00D 963 0233 905	C,CERAMIC CHIP 0.015UF-K/50V			
C834	nsp	00D 963 0233 905	C,CERAMIC CHIP 0.015UF-K/50V			
C835	nsp	00D 963 9004 708	C,CERAMIC CHIP 0.1UF-K/50V			
C836	nsp	00D 963 0224 105	C,CERAMIC CHIP 1000PF-K/50V			
C837	nsp	00D 963 0224 105	C,CERAMIC CHIP 1000PF-K/50V			
C838	nsp	00D 963 9004 708	C,CERAMIC CHIP 0.1UF-K/50V			
C839	nsp	00D 963 9004 708	C,CERAMIC CHIP 0.1UF-K/50V			
C840	nsp	00D 963 9004 708	C,CERAMIC CHIP 0.1UF-K/50V			
C841	nsp	00D 963 9004 708	C,CERAMIC CHIP 0.1UF-K/50V			
C842	nsp	00D 963 0129 608	C,CERAMIC CHIP 15PF-J/50V			
C844	nsp	00D 963 9004 708	C,CERAMIC CHIP 0.1UF-K/50V			
C845	nsp	00D 963 9004 708	C,CERAMIC CHIP 0.1UF-K/50V			
C846	nsp	00D 963 9004 708	C,CERAMIC CHIP 0.1UF-K/50V			
C847	nsp	00D 963 0129 608	C,CERAMIC CHIP 15PF-J/50V			
C848	nsp	00D 963 9004 708	C,CERAMIC CHIP 0.1UF-K/50V			
C849	nsp	00D 963 9004 708	C,CERAMIC CHIP 0.1UF-K/50V			
C850	nsp	00D 963 9004 708	C,CERAMIC CHIP 0.1UF-K/50V			
C851	nsp	00D 963 9004 708	C,CERAMIC CHIP 0.1UF-K/50V			
C852	nsp	00D 963 9004 708	C,CERAMIC CHIP 0.1UF-K/50V			
C853	nsp	00D 963 9004 708	C,CERAMIC CHIP 0.1UF-K/50V			
C854	nsp	00D 963 9004 708	C,CERAMIC CHIP 0.1UF-K/50V			
C855	nsp	00D 963 9004 708	C,CERAMIC CHIP 0.1UF-K/50V			
C856	nsp	00D 963 9004 708	C,CERAMIC CHIP 0.1UF-K/50V			
C857	nsp	00D 963 9004 708	C,CERAMIC CHIP 0.1UF-K/50V			
C858	nsp	00D 963 0224 202	C,CERAMIC CHIP 0.022UF-K/25V			
C859	nsp	00D 963 0246 507	C,CERAMIC CHIP 0.068UF-K/50V			*
C860	nsp	00D 963 9004 708	C,CERAMIC CHIP 0.1UF-K/50V			
C861	nsp	00D 963 9005 998	C,CERAMIC CHIP 24PF-J/50V			
C862	nsp	00D 963 9005 998	C,CERAMIC CHIP 24PF-J/50V			
C863	nsp	00D 963 9004 698	C,CERAMIC CHIP 0.01UF-K/50V			
C864	nsp	00D 963 9004 708	C,CERAMIC CHIP 0.1UF-K/50V			
C864L		00D 963 9005 862	C,ELECT 47UF-M/16V			
C864R		00D 963 9005 862	C,ELECT 47UF-M/16V			
C865	nsp	00D 963 9004 708	C,CERAMIC CHIP 0.1UF-K/50V			
C865L	nsp	00D 963 9005 723	C,CERAMIC CHIP 120PF-J/50V			
C865R	nsp	00D 963 9005 723	C,CERAMIC CHIP 120PF-J/50V			
C866	nsp	00D 963 9004 698	C,CERAMIC CHIP 0.01UF-K/50V			
C867	nsp	00D 963 9004 698	C,CERAMIC CHIP 0.01UF-K/50V			
C868	nsp	00D 963 9004 698	C,CERAMIC CHIP 0.01UF-K/50V			
C869	nsp	00D 963 9004 698	C,CERAMIC CHIP 0.01UF-K/50V			
C869L	nsp	00D 963 0223 601	C,CERAMIC CHIP 100PF-J/50V			
C869R	nsp	00D 963 0223 601	C,CERAMIC CHIP 100PF-J/50V			
C870	nsp	00D 963 9004 708	C,CERAMIC CHIP 0.1UF-K/50V			
C871	nsp	00D 963 9004 708	C,CERAMIC CHIP 0.1UF-K/50V			
C871L		00D 963 0216 304	C,FILM 0.001UF-J/100V			
C871R		00D 963 0216 304	C,FILM 0.001UF-J/100V			
C872	nsp	00D 963 9004 708	C,CERAMIC CHIP 0.1UF-K/50V			
C873		00D 963 9005 804	C,ELECT 100UF-M/25V			
C873C	nsp	00D 963 9004 672	C,CERAMIC CHIP 680pF-J 50V			
C873FL	nsp	00D 963 9004 672	C,CERAMIC CHIP 680pF-J 50V			
C873FR	nsp	00D 963 9004 672	C,CERAMIC CHIP 680pF-J 50V			
C873SBL	nsp	00D 963 9004 672	C,CERAMIC CHIP 680pF-J 50V			

Ref. No.	nsp	Part No.	Part Name	Remarks	Q'ty	New
C873SBR	nsp	00D 963 9004 672	C,CERAMIC CHIP 680pF-J 50V			
C873SL	nsp	00D 963 9004 672	C,CERAMIC CHIP 680pF-J 50V			
C873SR	nsp	00D 963 9004 672	C,CERAMIC CHIP 680pF-J 50V			
C873SW	nsp	00D 963 9004 672	C,CERAMIC CHIP 680pF-J 50V			
C874		00D 963 9005 804	C,ELECT 100UF-M/25V			
C874C	nsp	00D 963 9006 146	C,CERAMIC CHIP 560PF-J/50V			
C874FL	nsp	00D 963 9006 146	C,CERAMIC CHIP 560PF-J/50V			
C874FR	nsp	00D 963 9006 146	C,CERAMIC CHIP 560PF-J/50V			
C874SBL	nsp	00D 963 9006 146	C,CERAMIC CHIP 560PF-J/50V			
C874SBR	nsp	00D 963 9006 146	C,CERAMIC CHIP 560PF-J/50V			
C874SL	nsp	00D 963 9006 146	C,CERAMIC CHIP 560PF-J/50V			
C874SR	nsp	00D 963 9006 146	C,CERAMIC CHIP 560PF-J/50V			
C874SW	nsp	00D 963 9006 146	C,CERAMIC CHIP 560PF-J/50V			
C875	nsp	00D 963 9004 708	C,CERAMIC CHIP 0.1UF-K/50V			
C875C		00D 963 9005 778	C,ELECT 10UF-M/50V			
C875FL		00D 963 9005 778	C,ELECT 10UF-M/50V			
C875FR		00D 963 9005 778	C,ELECT 10UF-M/50V			
C875SBL		00D 963 9005 778	C,ELECT 10UF-M/50V			
C875SBR		00D 963 9005 778	C,ELECT 10UF-M/50V			
C875SL		00D 963 9005 778	C,ELECT 10UF-M/50V			
C875SR		00D 963 9005 778	C,ELECT 10UF-M/50V			
C875SW		00D 963 9005 778	C,ELECT 10UF-M/50V			
C876	nsp	00D 963 9004 708	C,CERAMIC CHIP 0.1UF-K/50V			
C876C		00D 960 9008 611	C,FILM 0.0033UF-J/100V			
C876FL		00D 960 9008 611	C,FILM 0.0033UF-J/100V			
C876FR		00D 960 9008 611	C,FILM 0.0033UF-J/100V			
C876SBL		00D 960 9008 611	C,FILM 0.0033UF-J/100V			
C876SBR		00D 960 9008 611	C,FILM 0.0033UF-J/100V			
C876SL		00D 960 9008 611	C,FILM 0.0033UF-J/100V			
C876SR		00D 960 9008 611	C,FILM 0.0033UF-J/100V			
C876SW		00D 960 9008 611	C,FILM 0.0033UF-J/100V			
C877	nsp	00D 963 9004 708	C,CERAMIC CHIP 0.1UF-K/50V			
C878	nsp	00D 963 9004 708	C,CERAMIC CHIP 0.1UF-K/50V			
C879	nsp	00D 963 9004 708	C,CERAMIC CHIP 0.1UF-K/50V			
C880	nsp	00D 963 9004 708	C,CERAMIC CHIP 0.1UF-K/50V			
C880C		00D 963 9005 778	C,ELECT 10UF-M/50V			
C880FL		00D 963 9005 778	C,ELECT 10UF-M/50V			
C880FR		00D 963 9005 778	C,ELECT 10UF-M/50V			
C880SBL		00D 963 9005 778	C,ELECT 10UF-M/50V			
C880SBR		00D 963 9005 778	C,ELECT 10UF-M/50V			
C880SL		00D 963 9005 778	C,ELECT 10UF-M/50V			
C880SR		00D 963 9005 778	C,ELECT 10UF-M/50V			
C880SW		00D 963 9005 778	C,ELECT 10UF-M/50V			
C881	nsp	00D 963 9004 708	C,CERAMIC CHIP 0.1UF-K/50V			
C882	nsp	00D 963 9004 708	C,CERAMIC CHIP 0.1UF-K/50V			
C883	nsp	00D 963 9004 708	C,CERAMIC CHIP 0.1UF-K/50V			
C884	nsp	00D 963 9004 708	C,CERAMIC CHIP 0.1UF-K/50V			
C885		00D 963 9005 778	C,ELECT 10UF-M/50V			
C886	nsp	00D 963 9004 708	C,CERAMIC CHIP 0.1UF-K/50V			
C887		00D 963 9005 778	C,ELECT 10UF-M/50V			
C888	nsp	00D 963 9004 708	C,CERAMIC CHIP 0.1UF-K/50V			
C889	nsp	00D 963 9004 698	C,CERAMIC CHIP 0.01UF-K/50V			
C890	nsp	00D 963 9004 698	C,CERAMIC CHIP 0.01UF-K/50V			
C891	nsp	00D 963 9004 698	C,CERAMIC CHIP 0.01UF-K/50V			
C892		00D 963 9005 778	C,ELECT 10UF-M/50V			
C893		00D 963 9005 749	C,ELECT 1UF-M/50V			
C894	nsp	00D 963 9004 698	C,CERAMIC CHIP 0.01UF-K/50V			
C895		00D 963 0216 508	C,FILM 0.12UF-J/63V			
C896		00D 963 9005 927	C,ELECT 0.1UF-M/50V			
C897	nsp	00D 963 9004 708	C,CERAMIC CHIP 0.1UF-K/50V			
C898	nsp	00D 963 9004 708	C,CERAMIC CHIP 0.1UF-K/50V			
C899		00D 963 9005 778	C,ELECT 10UF-M/50V			
C900		00D 963 9005 778	C,ELECT 10UF-M/50V			
C901	nsp	00D 963 9004 708	C,CERAMIC CHIP 0.1UF-K/50V			
C902		00D 963 9005 901	C,ELECT 470UF-M/10V			
C903	nsp	00D 963 9004 708	C,CERAMIC CHIP 0.1UF-K/50V			

Ref. No.	nsp	Part No.	Part Name	Remarks	Q'ty	New
C904		00D 963 9005 778	C,ELECT 10UF-M/50V			
C905	nsp	00D 963 9004 708	C,CERAMIC CHIP 0.1UF-K/50V			
C906	nsp	00D 963 9004 708	C,CERAMIC CHIP 0.1UF-K/50V			
C907		00D 960 9009 911	C,ELECT 100UF-M/10V			
C908		00D 963 9005 778	C,ELECT 10UF-M/50V			
C909	nsp	00D 963 9004 708	C,CERAMIC CHIP 0.1UF-K/50V			
C910		00D 963 9005 778	C,ELECT 10UF-M/50V			
C911	nsp	00D 963 9004 708	C,CERAMIC CHIP 0.1UF-K/50V			
C912	nsp	00D 963 9004 698	C,CERAMIC CHIP 0.01UF-K/50V			
C913	nsp	00D 963 9004 698	C,CERAMIC CHIP 0.01UF-K/50V			
C914	nsp	00D 963 9004 708	C,CERAMIC CHIP 0.1UF-K/50V			
C915	nsp	00D 963 9004 708	C,CERAMIC CHIP 0.1UF-K/50V			
C917	nsp	00D 963 9004 698	C,CERAMIC CHIP 0.01UF-K/50V			
C919	nsp	00D 963 9004 698	C,CERAMIC CHIP 0.01UF-K/50V			
C921	nsp	00D 963 9004 698	C,CERAMIC CHIP 0.01UF-K/50V			
OTHER PARTS GROUP						
CB801		00D 963 0220 002	BEAD,COIL 121JT			
CB802		00D 963 0220 002	BEAD,COIL 121JT			
CB803		00D 963 0220 002	BEAD,COIL 121JT			
CB804		00D 963 0220 002	BEAD,COIL 121JT			
CB805		00D 963 0220 002	BEAD,COIL 121JT			
CB806		00D 963 0220 002	BEAD,COIL 121JT			
CB810		00D 963 0220 002	BEAD,COIL 121JT			
CN801	nsp	00D 963 0086 301	CN.WAFER 18P			
CN802	nsp	00D 963 0086 204	CN.WAFER 19P			
CN803	nsp	00D 963 0110 701	CN.WAFER 14P			
L801		00D 963 0050 803	COIL,INDUCTOR 4.7UH			
L803		00D 963 0050 803	COIL,INDUCTOR 4.7UH			
XTAL1		00D 963 0217 303	CRYSTAL 12.288MHZ			
XTAL2		00D 963 0217 507	CRYSTAL 18.750MHZ			
		00D 963 0217 905	TER,RCA 2PIN			

DSP P.W.B. UNIT ASS'Y (for AVR1506/486 model)


	Ref. No.	nsp	Part No.	Part Name	Remarks	Q'ty	New
SEMICONDUCTORS GROUP							
	IC803		00D 963 0237 503	JSR1165-C /OPTICAL			
	IC804		00D 262 3370 005	IC ADSP-21266SKSTZ-1B			
	IC805		00D 262 3544 006	IC LH28F800BJE-BTL90			*
	IC807		00D 262 3066 102	IC LC89057W-VF4-E(AC) +REF			
	IC808		00D 262 3535 002	IC AD1837AASZ			
	IC809		00D 960 0266 805	IC MM74LCX244			
	IC810		00D 960 0266 805	IC MM74LCX244			
	IC811		00D 960 0266 805	IC MM74LCX244			
	IC812		00D 960 0266 902	IC MM74HCT244			
	IC814		00D 963 0218 904	IC MM74HCT00MTCX			
	IC815		00D 963 0218 904	IC MM74HCT00MTCX			
	IC815A		00D 963 0043 807	IC BA4510F			
	IC816		00D 262 2870 904	IC 74LVX157MTC +C			
	IC816A		00D 963 0043 807	IC BA4510F			
	IC817		00D 262 3372 003	IC IC63LV1024-10T			
	IC817A		00D 963 0202 305	IC NJM2068M			
	IC818		00D 262 2642 909	IC SN74LV573APWR +REF			
	IC818A		00D 963 0202 305	IC NJM2068M			
	IC819		00D 262 2642 909	IC SN74LV573APWR +REF			
	IC819A		00D 963 0202 305	IC NJM2068M			
	IC820		00D 262 3339 907	IC SN74LVC139APWR +REF			
	IC820A		00D 963 0202 305	IC NJM2068M			
	IC821		00D 262 2870 904	IC 74LCX74MTC			
	IC822		00D 960 0296 008	IC CJ7805F			
	IC823		00D 963 0111 603	IC RC1117-3.3			
	IC824		00D 963 0147 509	IC RC1117-1.2			
	IC825		00D 262 2870 904	IC 74LCX74MTC			
	IC827		00D 963 0219 107	IC MM74HC151MTCX			
	IC828		00D 963 0219 000	IC 74VHCU04			
	IC829		00D 963 0244 907	IC SN74LV14APWR			
	Q804C		00D 960 0196 603	TR KTC2874B			
	Q804FL		00D 960 0196 603	TR KTC2874B			
	Q804FR		00D 960 0196 603	TR KTC2874B			
	Q804SBL		00D 960 0196 603	TR KTC2874B			
	Q804SBR		00D 960 0196 603	TR KTC2874B			
	Q804SL		00D 960 0196 603	TR KTC2874B			
	Q804SR		00D 960 0196 603	TR KTC2874B			
	Q804SW		00D 960 0196 603	TR KTC2874B			
	Q808		00D 963 0120 801	TR KRC102S			
	Q809		00D 963 0120 704	TR KRA102S			
	Q811		00D 963 0245 100	D, KDS226S			
	Q812		00D 963 0245 100	D, KDS226S			
	D803		00D 963 0219 709	D, 1N4148W			
RESISTORS GROUP							
	R831		00D 963 0234 603	COIL,BEAD			
	R832		00D 963 0234 603	COIL,BEAD			
	R833		00D 963 0234 603	COIL,BEAD			
CAPACITORS GROUP							
	C803	nsp	00D 963 9004 591	C,CERAMIC CHIP 22PF-J/50V			
	C807	nsp	00D 963 9004 708	C,CERAMIC CHIP 0.1UF-K/50V			
	C808		00D 963 9005 862	C,ELECT 47UF-M/16V			
	C812		00D 960 9010 010	C,ELECT 4.7UF-M/50V			
	C813	nsp	00D 963 9004 698	C,CERAMIC CHIP 0.01UF-K/50V			
	C815		00D 960 9009 911	C,ELECT 100UF-M/10V			
	C816	nsp	00D 963 9004 708	C,CERAMIC CHIP 0.1UF-K/50V			


Ref. No.	nsp	Part No.	Part Name	Remarks	Q'ty	New
C817		00D 963 9005 778	C,ELECT 10UF-M/50V			
C818		00D 963 9005 749	C,ELECT 1UF-M/50V			
C819		00D 963 9005 901	C,ELECT 470UF-M/10V			
C821		00D 963 9005 901	C,ELECT 470UF-M/10V			
C824	nsp	00D 963 9004 698	C,CERAMIC CHIP 0.01UF-K/50V			
C825		00D 960 9010 010	C,ELECT 4.7UF-M/50V			
C830		00D 963 9005 901	C,ELECT 470UF-M/10V			
C832	nsp	00D 963 9004 708	C,CERAMIC CHIP 0.1UF-K/50V			
C833	nsp	00D 963 0233 905	C,CERAMIC CHIP 0.015UF-K/50V			
C834	nsp	00D 963 0233 905	C,CERAMIC CHIP 0.015UF-K/50V			
C835	nsp	00D 963 9004 708	C,CERAMIC CHIP 0.1UF-K/50V			
C836	nsp	00D 963 0224 105	C,CERAMIC CHIP 1000PF-K/50V			
C837	nsp	00D 963 0224 105	C,CERAMIC CHIP 1000PF-K/50V			
C838	nsp	00D 963 9004 708	C,CERAMIC CHIP 0.1UF-K/50V			
C839	nsp	00D 963 9004 708	C,CERAMIC CHIP 0.1UF-K/50V			
C840	nsp	00D 963 9004 708	C,CERAMIC CHIP 0.1UF-K/50V			
C841	nsp	00D 963 9004 708	C,CERAMIC CHIP 0.1UF-K/50V			
C842	nsp	00D 963 0129 608	C,CERAMIC CHIP 15PF-J/50V			
C843	nsp	00D 963 9004 708	C,CERAMIC CHIP 0.1UF-K/50V			
C844	nsp	00D 963 9004 708	C,CERAMIC CHIP 0.1UF-K/50V			
C845	nsp	00D 963 9004 708	C,CERAMIC CHIP 0.1UF-K/50V			
C846	nsp	00D 963 9004 708	C,CERAMIC CHIP 0.1UF-K/50V			
C847	nsp	00D 963 0129 608	C,CERAMIC CHIP 15PF-J/50V			
C848	nsp	00D 963 9004 708	C,CERAMIC CHIP 0.1UF-K/50V			
C849	nsp	00D 963 9004 708	C,CERAMIC CHIP 0.1UF-K/50V			
C850	nsp	00D 963 9004 708	C,CERAMIC CHIP 0.1UF-K/50V			
C851	nsp	00D 963 9004 708	C,CERAMIC CHIP 0.1UF-K/50V			
C852	nsp	00D 963 9004 708	C,CERAMIC CHIP 0.1UF-K/50V			
C853	nsp	00D 963 9004 708	C,CERAMIC CHIP 0.1UF-K/50V			
C854	nsp	00D 963 9004 708	C,CERAMIC CHIP 0.1UF-K/50V			
C855	nsp	00D 963 9004 708	C,CERAMIC CHIP 0.1UF-K/50V			
C856	nsp	00D 963 9004 708	C,CERAMIC CHIP 0.1UF-K/50V			
C857	nsp	00D 963 9004 708	C,CERAMIC CHIP 0.1UF-K/50V			
C858	nsp	00D 960 9009 856	C,CERAMIC CHIP 0.022UF-Z/50V			
C859	nsp	00D 963 0246 507	C,CERAMIC CHIP 0.068UF-K/50V			*
C860	nsp	00D 963 9004 708	C,CERAMIC CHIP 0.1UF-K/50V			
C861	nsp	00D 963 9005 998	C,CERAMIC CHIP 24PF-J/50V			
C862	nsp	00D 963 9005 998	C,CERAMIC CHIP 24PF-J/50V			
C863	nsp	00D 963 9004 698	C,CERAMIC CHIP 0.01UF-K/50V			
C864	nsp	00D 963 9004 708	C,CERAMIC CHIP 0.1UF-K/50V			
C864L		00D 963 9005 862	C,ELECT 47UF-M/16V			
C864R		00D 963 9005 862	C,ELECT 47UF-M/16V			
C865	nsp	00D 963 9004 708	C,CERAMIC CHIP 0.1UF-K/50V			
C865L	nsp	00D 963 9005 723	C,CERAMIC CHIP 120PF-J/50V			
C865R	nsp	00D 963 9005 723	C,CERAMIC CHIP 120PF-J/50V			
C866	nsp	00D 963 9004 698	C,CERAMIC CHIP 0.01UF-K/50V			
C867	nsp	00D 963 9004 698	C,CERAMIC CHIP 0.01UF-K/50V			
C868	nsp	00D 963 9004 698	C,CERAMIC CHIP 0.01UF-K/50V			
C869L	nsp	00D 963 0223 601	C,CERAMIC CHIP 100PF-J/50V			
C869R	nsp	00D 963 0223 601	C,CERAMIC CHIP 100PF-J/50V			
C870	nsp	00D 963 9004 708	C,CERAMIC CHIP 0.1UF-K/50V			
C871	nsp	00D 963 9004 708	C,CERAMIC CHIP 0.1UF-K/50V			
C871L		00D 963 0216 304	C,FILM 0.001UF-J/100V			
C871R		00D 963 0216 304	C,FILM 0.001UF-J/100V			
C872	nsp	00D 963 9004 708	C,CERAMIC CHIP 0.1UF-K/50V			
C873		00D 963 9005 804	C,ELECT 100UF-M/25V			
C873C	nsp	00D 963 9004 672	C,CERAMIC CHIP 680pF-J 50V			
C873FL	nsp	00D 963 9004 672	C,CERAMIC CHIP 680pF-J 50V			
C873FR	nsp	00D 963 9004 672	C,CERAMIC CHIP 680pF-J 50V			
C873SBL	nsp	00D 963 9004 672	C,CERAMIC CHIP 680pF-J 50V			
C873SBR	nsp	00D 963 9004 672	C,CERAMIC CHIP 680pF-J 50V			
C873SL	nsp	00D 963 9004 672	C,CERAMIC CHIP 680pF-J 50V			
C873SR	nsp	00D 963 9004 672	C,CERAMIC CHIP 680pF-J 50V			
C873SW	nsp	00D 963 9004 672	C,CERAMIC CHIP 680pF-J 50V			
C874		00D 963 9005 804	C,ELECT 100UF-M/25V			
C874C	nsp	00D 963 9006 146	C,CERAMIC CHIP 560PF-J/50V			

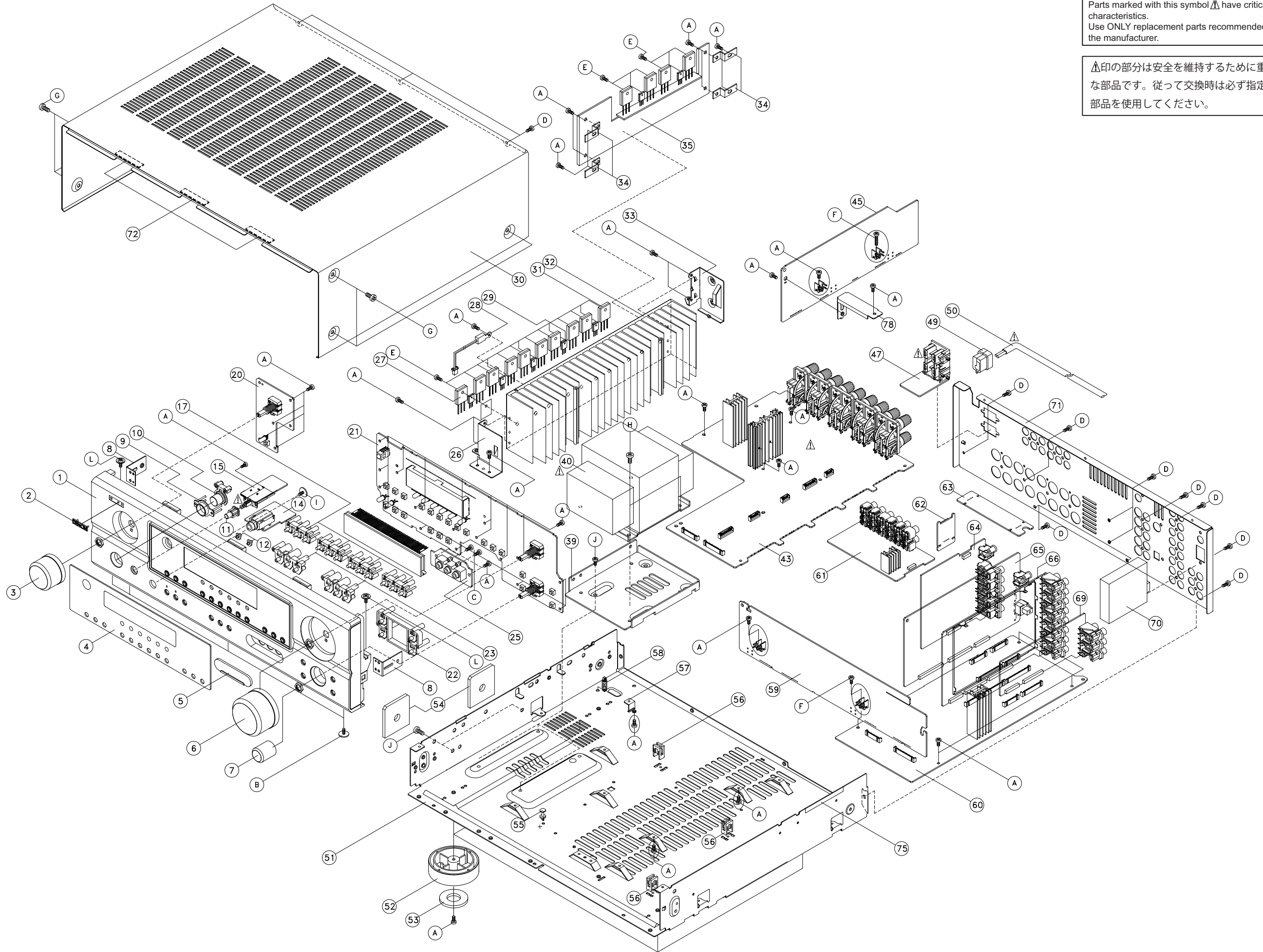
Ref. No.	nsp	Part No.	Part Name	Remarks	Q'ty	New
C874FL	nsp	00D 963 9006 146	C,CERAMIC CHIP 560PF-J/50V			
C874FR	nsp	00D 963 9006 146	C,CERAMIC CHIP 560PF-J/50V			
C874SBL	nsp	00D 963 9006 146	C,CERAMIC CHIP 560PF-J/50V			
C874SBR	nsp	00D 963 9006 146	C,CERAMIC CHIP 560PF-J/50V			
C874SL	nsp	00D 963 9006 146	C,CERAMIC CHIP 560PF-J/50V			
C874SR	nsp	00D 963 9006 146	C,CERAMIC CHIP 560PF-J/50V			
C874SW	nsp	00D 963 9006 146	C,CERAMIC CHIP 560PF-J/50V			
C875	nsp	00D 963 9004 708	C,CERAMIC CHIP 0.1UF-K/50V			
C875C		00D 963 9005 778	C,ELECT 10UF-M/50V			
C875FL		00D 963 9005 778	C,ELECT 10UF-M/50V			
C875FR		00D 963 9005 778	C,ELECT 10UF-M/50V			
C875SBL		00D 963 9005 778	C,ELECT 10UF-M/50V			
C875SBR		00D 963 9005 778	C,ELECT 10UF-M/50V			
C875SL		00D 963 9005 778	C,ELECT 10UF-M/50V			
C875SR		00D 963 9005 778	C,ELECT 10UF-M/50V			
C875SW	nsp	00D 963 9005 778	C,ELECT 10UF-M/50V			
C876	nsp	00D 963 9004 708	C,CERAMIC CHIP 0.1UF-K/50V			
C876C		00D 960 9008 611	C,FILM 0.0033UF-J/100V			
C876FL		00D 960 9008 611	C,FILM 0.0033UF-J/100V			
C876FR		00D 960 9008 611	C,FILM 0.0033UF-J/100V			
C876SBL		00D 960 9008 611	C,FILM 0.0033UF-J/100V			
C876SBR		00D 960 9008 611	C,FILM 0.0033UF-J/100V			
C876SL		00D 960 9008 611	C,FILM 0.0033UF-J/100V			
C876SR		00D 960 9008 611	C,FILM 0.0033UF-J/100V			
C876SW		00D 960 9008 611	C,FILM 0.0033UF-J/100V			
C877	nsp	00D 963 9004 708	C,CERAMIC CHIP 0.1UF-K/50V			
C878	nsp	00D 963 9004 708	C,CERAMIC CHIP 0.1UF-K/50V			
C879	nsp	00D 963 9004 708	C,CERAMIC CHIP 0.1UF-K/50V			
C880	nsp	00D 963 9004 708	C,CERAMIC CHIP 0.1UF-K/50V			
C880C		00D 963 9005 778	C,ELECT 10UF-M/50V			
C880FL		00D 963 9005 778	C,ELECT 10UF-M/50V			
C880FR		00D 963 9005 778	C,ELECT 10UF-M/50V			
C880SBL		00D 963 9005 778	C,ELECT 10UF-M/50V			
C880SBR		00D 963 9005 778	C,ELECT 10UF-M/50V			
C880SL		00D 963 9005 778	C,ELECT 10UF-M/50V			
C880SR		00D 963 9005 778	C,ELECT 10UF-M/50V			
C880SW		00D 963 9005 778	C,ELECT 10UF-M/50V			
C881	nsp	00D 963 9004 708	C,CERAMIC CHIP 0.1UF-K/50V			
C882	nsp	00D 963 9004 708	C,CERAMIC CHIP 0.1UF-K/50V			
C883	nsp	00D 963 9004 708	C,CERAMIC CHIP 0.1UF-K/50V			
C884	nsp	00D 963 9004 708	C,CERAMIC CHIP 0.1UF-K/50V			
C885		00D 963 9005 778	C,ELECT 10UF-M/50V			
C886	nsp	00D 963 9004 708	C,CERAMIC CHIP 0.1UF-K/50V			
C887		00D 963 9005 778	C,ELECT 10UF-M/50V			
C888	nsp	00D 963 9004 708	C,CERAMIC CHIP 0.1UF-K/50V			
C889	nsp	00D 963 9004 698	C,CERAMIC CHIP 0.01UF-K/50V			
C890	nsp	00D 963 9004 698	C,CERAMIC CHIP 0.01UF-K/50V			
C891	nsp	00D 963 9004 698	C,CERAMIC CHIP 0.01UF-K/50V			
C892		00D 963 9005 778	C,ELECT 10UF-M/50V			
C893		00D 963 9005 749	C,ELECT 1UF-M/50V			
C894	nsp	00D 963 9004 698	C,CERAMIC CHIP 0.01UF-K/50V			
C896		00D 963 9005 927	C,ELECT 0.1UF-M/50V			
C897	nsp	00D 963 9004 708	C,CERAMIC CHIP 0.1UF-K/50V			
C898	nsp	00D 963 9004 708	C,CERAMIC CHIP 0.1UF-K/50V			
C899		00D 963 9005 778	C,ELECT 10UF-M/50V			
C900		00D 963 9005 778	C,ELECT 10UF-M/50V			
C901	nsp	00D 963 9004 708	C,CERAMIC CHIP 0.1UF-K/50V			
C902		00D 963 9005 901	C,ELECT 470UF-M/10V			
C903	nsp	00D 963 9004 708	C,CERAMIC CHIP 0.1UF-K/50V			
C904		00D 963 9005 778	C,ELECT 10UF-M/50V			
C905	nsp	00D 963 9004 708	C,CERAMIC CHIP 0.1UF-K/50V			
C906	nsp	00D 963 9004 708	C,CERAMIC CHIP 0.1UF-K/50V			
C907		00D 960 9009 911	C,ELECT 100UF-M/10V			
C908		00D 963 9005 778	C,ELECT 10UF-M/50V			
C909	nsp	00D 963 9004 708	C,CERAMIC CHIP 0.1UF-K/50V			
C910		00D 963 9005 778	C,ELECT 10UF-M/50V			

	Ref. No.	nsp	Part No.	Part Name	Remarks	Q'ty	New
	C911	nsp	00D 963 9004 708	C,CERAMIC CHIP 0.1UF-K/50V			
	C912	nsp	00D 963 9004 698	C,CERAMIC CHIP 0.01UF-K/50V			
	C913	nsp	00D 963 9004 698	C,CERAMIC CHIP 0.01UF-K/50V			
	C914	nsp	00D 963 9004 708	C,CERAMIC CHIP 0.1UF-K/50V			
	C915	nsp	00D 963 9004 708	C,CERAMIC CHIP 0.1UF-K/50V			
	C917	nsp	00D 963 9004 698	C,CERAMIC CHIP 0.01UF-K/50V			
	C919	nsp	00D 963 9004 698	C,CERAMIC CHIP 0.01UF-K/50V			
	C921	nsp	00D 963 9004 698	C,CERAMIC CHIP 0.01UF-K/50V			
	C927	nsp	00D 963 9004 698	C,CERAMIC CHIP 0.01UF-K/50V			
OTHER PARTS GROUP							
	CB801		00D 963 0220 002	BEAD,COIL 121JT			
	CB802		00D 963 0220 002	BEAD,COIL 121JT			
	CB803		00D 963 0220 002	BEAD,COIL 121JT			
	CB804		00D 963 0220 002	BEAD,COIL 121JT			
	CB805		00D 963 0220 002	BEAD,COIL 121JT			
	CB806		00D 963 0220 002	BEAD,COIL 121JT			
	CB810		00D 963 0220 002	BEAD,COIL 121JT			
	CN801	nsp	00D 963 0086 301	CN.WAFER 18P			
	CN802	nsp	00D 963 0086 204	CN.WAFER 19P			
	CN803	nsp	00D 963 0236 902	CN.WAFER 12P			
	L803		00D 963 0050 803	COIL,INDUCTOR 4.7UH			
	XTAL1		00D 963 0217 303	CRYSTAL 12.288MHZ			
	XTAL2		00D 963 0217 507	CRYSTAL 18.750MHZ			
			00D 963 0217 905	TER,RCA 2PIN			

EXPLODED VIEW (for AVR-1506 model)

WARNING:
 Parts marked with this symbol  have critical characteristics.
 Use ONLY replacement parts recommended by the manufacturer.

印の部分は安全を維持するために重要な部品です。従って交換時は必ず指定の部品を使用してください。



PARTS LIST OF EXPLODED VIEW (for AVR-1706/686 model)

* 本表に記載されている部品は、補修用部品のため製品に使用している部品とは一部、形状、寸法などが異なる場合があります。

* The parts listed below are for maintenance only, might differ from the parts used in the unit in appearances or dimensions.

* "nsp" 印の部品は常時在庫していませんので供給に長時間を要することがあります。場合によっては、供給をお断りする場合があります。

* Part indicated with the mark "nsp" are not always in stock and possibly to take a long period of time for supplying, or in some case supplying of part may be refused.

Note: The symbols in the column "Remarks" indicate the following destinations.

AVR1706 model E3 : U.S.A. & Canada model

E2 : Europe model

EUT : Taiwan R.O.C. model

AVR686 model E3 : U.S.A. & Canada model (AVR686)

Ref. No.	nsp	Part No.	Part Name	Remarks	Q'ty	New
43A	nsp	00D 963 0250 205	MAIN P.W.B. Ass'y	for E3	1	*
43A	nsp	00D 963 0250 807	MAIN P.W.B. Ass'y	for E2	1	*
43A	nsp	00D 963 0251 301	MAIN P.W.B. Ass'y	for EUT	1	*
43A	nsp	00D 963 0250 205	MAIN P.W.B. Ass'y	for AVR686	1	*
14		-	HEADPHONE P.W.B.			
20		-	TACT SW P.W.B.			
43		-	MAIN P.W.B.			
47		-	AC OUTLET P.W.B.			
60A	nsp	00D 963 0250 302	CPU P.W.B. Ass'y	for E3	1	*
60A	nsp	00D 963 0250 904	CPU P.W.B. Ass'y	for E2	1	*
60A	nsp	00D 963 0251 408	CPU P.W.B. Ass'y	for EUT	1	*
60A	nsp	00D 963 0250 302	CPU P.W.B. Ass'y	for AVR686	1	*
15		-	POWER SW P.W.B.			
21		-	FRONT P.W.B.			
25		-	V-AUX P.W.B.			
60		-	CPU P.W.B.			
59A	nsp	00D 963 0250 409	CNT P.W.B. Ass'y	for E3	1	*
59A	nsp	00D 963 0251 000	CNT P.W.B. Ass'y	for E2	1	*
59A	nsp	00D 963 0251 505	CNT P.W.B. Ass'y	for EUT	1	*
59A	nsp	00D 963 0251 709	CNT P.W.B. Ass'y	for AVR686	1	*
35		-	2CH-AMP P.W.B.			
45		-	PRE AMP P.W.B.			
59		-	CNT P.W.B.			
69		-	6CH-EXT P.W.B.			
66A	nsp	00D 963 0250 506	INPUT P.W.B. Ass'y	for E3	1	*
66A	nsp	00D 963 0251 107	INPUT P.W.B. Ass'y	for E2	1	*
66A	nsp	00D 963 0251 602	INPUT P.W.B. Ass'y	for EUT	1	*
66A	nsp	00D 963 0250 506	INPUT P.W.B. Ass'y	for AVR686	1	*
66		-	INPUT P.W.B.			
78		-	MIC P.W.B.			
64A	nsp	00D 963 0250 603	C-S VIDEO 1 P.W.B. Ass'y	for E3	1	*
64A	nsp	00D 963 0251 204	C-S VIDEO 2 P.W.B. Ass'y	for E2	1	*
64A	nsp	00D 963 0251 204	C-S VIDEO 2 P.W.B. Ass'y	for EUT	1	*
64A	nsp	00D 963 0250 603	C-S VIDEO 1 P.W.B. Ass'y	for AVR686	1	*
61		-	COMP-V P.W.B.			
62		-	V-CNT DOWN P.W.B.			
63		-	V-CNT UP P.W.B.			
64		-	C-S VIDEO P.W.B.			
65A		00D 963 0250 700	DSP P.W.B. Ass'y	for E3	1	*
65A		00D 963 0250 700	DSP P.W.B. Ass'y	for E2	1	*
65A		00D 963 0250 700	DSP P.W.B. Ass'y	for EUT	1	*
65A		00D 963 0250 700	DSP P.W.B. Ass'y	for AVR686	1	*
65		-	DSP P.W.B.			

	Ref. No.	nsp	Part No.	Part Name	Remarks	Q'ty	New
	1		00D 963 0247 506	PANEL FRONT	for E3	1	*
	1		00D 963 0247 603	PANEL FRONT	for E2	1	*
	1		00D 963 0247 700	PANEL FRONT	for EUT	1	*
	1		00D 963 0247 807	PANEL FRONT	for AVR686E3	1	*
	2		00D 963 0051 501	BADGE DENON	for Black model	1	
	2		00D 963 0051 527	BADGE DENON	for Silver model	1	
	2		00D 963 0051 514	BADGE DENON	for Premium Silver model	1	
	3		00D 963 0138 301	KNOB INPUT	for Black model	1	
	3		00D 963 0141 505	KNOB INPUT	for Silver model	1	
	3		00D 963 0240 202	KNOB INPUT	for Premium Silver model	1	
	4		00D 963 0239 802	WINDOW DISPLAY	for E3,AVR686E3	1	
	4		00D 963 0239 909	WINDOW DISPLAY	for E2	1	
	4		00D 963 0237 309	WINDOW DISPLAY	for EUT	1	
	5		00D 963 0190 200	COVER RCA	for Black model	1	
	5		00D 963 0190 307	COVER RCA	for Silver model	1	
	6		00D 963 0138 806	KNOB VOLUME	for Black model	1	
	6		00D 963 0138 903	KNOB VOLUME	for Silver model	1	
	6		00D 963 0240 406	KNOB VOLUME	for Premium Silver model	1	
	7		00D 963 0138 505	KNOB SELECT	for Black model	1	
	7		00D 963 0138 602	KNOB SELECT	for Silver model	1	
	7		00D 963 0240 309	KNOB SELECT	for Premium Silver model	1	
	8		00D 963 0138 000	BRACKET SIDE L/R		2	
	9		00D 963 0137 807	LENS STANDBY		1	
	10		00D 963 0184 106	BUTTON STANDBY	for Black model	1	
	10		00D 963 0190 501	BUTTON STANDBY	for Silver model	1	
	10		00D 963 0221 904	BUTTON STANDBY	for Premium Silver model	1	
	11		00D 963 0184 009	BUTTON POWER	for Black model	1	
	11		00D 963 0194 002	BUTTON POWER	for Silver model	1	
	11		00D 963 0230 005	BUTTON POWER	for Premium Silver model	1	
	12		00D 960 0191 417	LENS LED		2	
	17		00D 963 0094 801	BUTTON 3KEY(A)		4	
	22		00D 963 0139 407	BUTTON 4KEY	for Black model	1	
	22		00D 963 0139 504	BUTTON 4KEY	for Silver model	1	
	22		00D 963 0249 009	BUTTON 4KEY	for Premium Silver model	1	*
	23		00D 963 0139 106	BUTTON 3KEY	for Black model	2	
	23		00D 963 0139 203	BUTTON 3KEY	for Silver model	2	
	23		00D 963 0248 903	BUTTON 3KEY	for Premium Silver model	2	*
	26	nsp	00D 960 0184 301	BRACKET HEAT SINK-F		1	
	27		00D 963 0044 107	TR 2SB1560-Y PNP	Q102C,102FL,102FR,102SL,102SR	5	
	28		00D 960 0187 900	POSISTOR P43T7D330BW16		1	
	29		00D 963 0058 106	TR 2SD947F	Q103C,103FL,103FR,103SL,103SR	5	
	30	nsp	00D 963 0053 017	CABINET TOP	for Black model	1	
	30	nsp	00D 963 0109 903	CABINET TOP	for Silver, Premium Silver model	1	
	31		00D 963 0044 204	TR 2SD2390-Y NPN	Q101C,101FL,101FR,101SL,101SR	5	
	32		-	HEAT SINK MAIN		1	
	33	nsp	00D 960 0184 204	BRACKET HEAT SINK-B		1	
	34	nsp	00D 963 0101 600	BRACKET PCB		4	
	39	nsp	00D 963 0092 609	BRACKET TRANS		1	
⚠	40		00D 963 0252 504	POWER TRANS	for E3,AVR686E3	1	*
⚠	40		00D 963 0252 601	POWER TRANS	for E2	1	*
⚠	40		00D 963 0252 708	POWER TRANS	for EUT	1	*
	49		00D 960 0192 403	STOPPER CORD		1	
⚠	50		00D 963 0098 603	AC CORD	for E3,AVR686E3	1	
⚠	50		00D 963 0109 806	AC CORD	for E2	1	
⚠	50		00D 963 0160 803	AC CORD	for EUT	1	
	51	nsp	00D 963 0228 703	CHASSIS MAIN		1	

Ref. No.	nsp	Part No.	Part Name	Remarks	Q'ty	New
52	nsp	00D 963 0137 904	FOOT		4	
53	nsp	00D 963 0214 607	CUSHION FOOT		4	
54	nsp	00D 963 0191 403	CUSHION SIDE		2	
55		-	SPACER CARD		1	
56	nsp	00D 960 0003 301	SUPPORTER PCB		3	
57	nsp	00D 960 0184 107	BRACKET SUPPORTER		1	
58		-	SUPPORTER P.C.		1	
70		00D 216 0124 002	TUNER PACK	for E3,AVR686E3	1	
70		00D 216 0125 001	TUNER PACK	for E2,EUT	1	
71	nsp	00D 963 0248 107	CHASSIS BACK	for E3	1	*
71	nsp	00D 963 0248 408	CHASSIS BACK	for E2	1	*
71	nsp	00D 963 0248 204	CHASSIS BACK	for EUT	1	*
71	nsp	00D 963 0248 301	CHASSIS BACK	for AVR686E3	1	*
72		-	SHEET CABINET		3	
73	nsp	00D 963 0120 306	BRACKET SIDE	for E2,EUT	1	
75		-	TAPE ACETATE		1	
76		-	BRACKET PREAMP		1	
★ 77	nsp	00D 960 0155 301	CLAMP CABLE TIE		5	
★ 78		00D 963 0193 003	CABLE,FLAT CARD 15P L=150		1	
★ 79		00D 963 0161 501	CABLE,FLAT CARD 23P L=200		1	
★ 80	nsp	00D 963 0193 207	LABEL FUSE CAUTION	for E3,AVR686E3	1	
★ 81		-	BUSHING TERMINAL	for E2,EUT	18	
SCREWS						
A	nsp	00D 963 0018 007	SCREW (3X8 ZNY/BH)		94	
B	nsp	00D 963 0136 701	SCREW (3X8 BK WASHER PI12)		4	
C	nsp	00D 963 9004 054	SCREW (3X15 ZNY/BH)		2	
D		00D 960 0108 701	SCREW (3X10 BK/BH DOT)		35	
E	nsp	00D 963 9006 175	SCREW (3X14 P+S WASHER ZNY/HH)		21	
F	nsp	00D 963 0018 104	SCREW (3X17 ZNY/BH)		3	
G		00D 963 0048 307	SCREW (4X8 BK/BH DOT)	for Black model	6	
G		00D 963 9004 012	SCREW (4X8 NI/BH DOT)	for Silver, Premium Silver model	6	
H	nsp	00D 960 9009 610	SCREW (4X10 P+S WASHER ZNY/BH)		4	
I	nsp	00D 960 9008 420	SCREW (3X8 ZNY WASHER PI12)		2	
J	nsp	00D 963 0232 702	SCREW (4X6 ZNY/BH)		6	
K	nsp	00D 963 0232 605	SCREW (3X5 ZNY/BH)	for E2,EUT	2	
L	nsp	00D 963 0136 507	SCREW (3X8 WASHER PI9.5 ZNY/BH)		2	

PARTS LIST OF EXPLODED VIEW (for AVR-1506/486 model)

* 本表に記載されている部品は、補修用部品のため製品に使用している部品とは一部、形状、寸法などが異なる場合があります。

* The parts listed below are for maintenance only, might differ from the parts used in the unit in appearances or dimensions.

* "nsp" 印の部品は常時在庫していませんので供給に長時間を要することがあります。場合によっては、供給をお断りする場合があります。

* Part indicated with the mark "nsp" are not always in stock and possibly to take a long period of time for supplying, or in some case supplying of part may be refused.

Note: The symbols in the column "Remarks" indicate the following destinations.

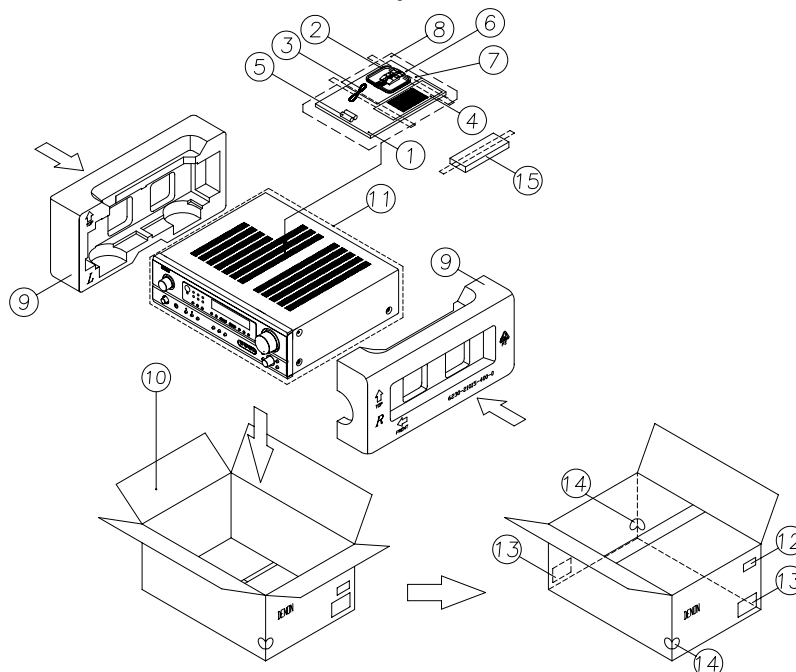
E3 : U.S.A. & Canada model (AVR1506)

E3 : U.S.A. & Canada model (AVR486)

Ref. No.	nsp	Part No.	Part Name	Remarks	Q'ty	New
43A 14 20 43 47	nsp	00D 963 0251 806 - - - -	MAIN P.W.B. Ass'y HEADPHONE P.W.B. TACT SW P.W.B. MAIN P.W.B. AC OUTLET P.W.B.		1	*
60A 15 21 25	nsp	00D 963 0251 903 - - -	CPU P.W.B. Ass'y POWER SW P.W.B. FRONT P.W.B. V-AUX P.W.B.		1	*
60		-	CPU P.W.B.			
59A 59A 35	nsp nsp	00D 963 0252 009 00D 963 0252 407 -	CNT P.W.B. Ass'y CNT P.W.B. Ass'y 2CH-AMP P.W.B.	for AVR1506 for AVR486	1 1	* *
45 59 69		- - -	PRE AMP P.W.B. CNT P.W.B. 6CH-EXT P.W.B.			
66A 66	nsp	00D 963 0252 106	INPUT P.W.B. Ass'y INPUT P.W.B.		1	*
64A 61 62	nsp	00D 963 0252 203 - -	C-S VIDEO 2 P.W.B. Ass'y COMP-V P.W.B. V-CNT DOWN P.W.B.		1	*
63 64		- -	V-CNT UP P.W.B. C-S VIDEO P.W.B.			
65A 65		00D 963 0252 300 -	DSP P.W.B. Ass'y DSP P.W.B.		1	*
1		00D 963 0247 302	PANEL FRONT	for AVR1506, Black model	1	*
1		00D 963 0247 409	PANEL FRONT	for AVR1506, Silver model	1	*
1		00D 963 0247 904	PANEL FRONT	for AVR486	1	*
2		00D 963 0051 501	BADGE DENON	for Black model	1	
2		00D 963 0051 527	BADGE DENON	for Silver model	1	
3		00D 963 0138 301	KNOB INPUT	for Black model	1	
3		00D 963 0141 505	KNOB INPUT	for Silver model	1	
4		00D 963 0248 602	WINDOW DISPLAY		1	*
5		00D 963 0138 107	COVER RCA	for Black model	1	
5		00D 963 0149 701	COVER RCA	for Silver model	1	
6		00D 963 0138 806	KNOB VOLUME	for Black model	1	
6		00D 963 0138 903	KNOB VOLUME	for Silver model	1	
7		00D 963 0138 505	KNOB SELECT	for Black model	1	
7		00D 963 0138 602	KNOB SELECT	for Silver model	1	
8		00D 963 0138 000	BRACKET SIDE L/R		2	
9		00D 963 0137 807	LENS STANDBY		1	
10		00D 963 0184 106	BUTTON STANDBY	for Black model	1	
10		00D 963 0190 501	BUTTON STANDBY	for Silver model	1	

	Ref. No.	nsp	Part No.	Part Name	Remarks	Q'ty	New
	11		00D 963 0184 009	BUTTON POWER	for Black model	1	
	11		00D 963 0194 002	BUTTON POWER	for Silver model	1	
	12		00D 960 0191 417	LENS LED		2	
	17		00D 963 0094 801	BUTTON 3KEY(A)		4	
	22		00D 963 0139 407	BUTTON 4KEY	for Black model	1	
	22		00D 963 0139 504	BUTTON 4KEY	for Silver model	1	
	23		00D 963 0139 106	BUTTON 3KEY	for Black model	2	
	23		00D 963 0139 203	BUTTON 3KEY	for Silver model	2	
	26	nsp	00D 960 0184 301	BRACKET HEAT SINK-F		1	
	27		00D 963 0044 107	TR 2SB1560-Y PNP	Q102C,102FL,102FR,102SL,102SR	5	
	28		00D 960 0187 900	POSISTOR P43T7D330BW16		1	
	29		00D 963 0058 106	TR 2SD947F	Q103C,103FL,103FR,103SL,103SR	5	
	30	nsp	00D 963 0053 017	CABINET TOP	for Black model	1	
	30	nsp	00D 963 0109 903	CABINET TOP	for Silver model	1	
	31		00D 963 0044 204	TR 2SD2390-Y NPN	Q101C,101FL,101FR,101SL,101SR	5	
	32		-	HEAT SINK MAIN		1	
	33	nsp	00D 960 0184 204	BRACKET HEAT SINK-B		1	
	34	nsp	00D 963 0101 600	BRACKET PCB		4	
	39	nsp	00D 963 0092 609	BRACKET TRANS		1	
⚠	40		00D 963 0252 708	POWER TRANS		1	*
	49		00D 960 0192 403	STOPPER CORD		1	
⚠	50		00D 963 0098 603	AC CORD		1	
	51	nsp	00D 963 0228 703	CHASSIS MAIN		1	
	52	nsp	00D 963 0137 904	FOOT		4	
	53	nsp	00D 963 0214 607	CUSHION FOOT		4	
	54	nsp	00D 963 0191 403	CUSHION SIDE		2	
	55		-	SPACER CARD		1	
	56	nsp	00D 960 0003 301	SUPPORTER PCB		3	
	57	nsp	00D 960 0184 107	BRACKET SUPPORTER		1	
	58		-	SUPPORTER P.C.		1	
	70		00D 216 0124 002	TUNER,FM/AM		1	
	71	nsp	00D 963 0248 000	CHASSIS BACK	for AVR1506	1	*
	71	nsp	00D 963 0248 505	CHASSIS BACK	for AVR486	1	*
	72		-	SHEET CABINET		3	
	75		-	TAPE ACETATE		1	
	76	nsp	-	BRACKET PREAMP		1	
★	77	nsp	00D 960 0155 301	CLAMP CABLE TIE		5	
★	78		00D 963 0193 003	CABLE,FLAT CARD 15P L=150		1	
★	79		00D 963 0161 501	CABLE,FLAT CARD 23P L=200		1	
★	80	nsp	00D 963 0193 207	LABEL FUSE CAUTION		1	
SCREWS							
	A	nsp	00D 963 0018 007	SCREW (3X8 ZNY/BH)		94	
	B	nsp	00D 963 0136 701	SCREW (3X8 BK WASHER PI12)		4	
	C	nsp	00D 963 9004 054	SCREW (3X15 ZNY/BH)		2	
	D		00D 960 0108 701	SCREW (3X10 BK/BH DOT)		35	
	E	nsp	00D 963 9006 175	SCREW (3X14 P+S WASHER ZNY/HH)		21	
	F	nsp	00D 963 0018 104	SCREW (3X17 ZNY/BH)		3	
	G		00D 963 0048 307	SCREW (4X8 BK/BH DOT)	for Black model	6	
	G		00D 963 9004 012	SCREW (4X8 NI/BH DOT)	for Silver model	6	
	H	nsp	00D 960 9009 610	SCREW (4X10 P+S WASHER ZNY/BH)		4	
	I	nsp	00D 960 9008 420	SCREW (3X8 ZNY WASHER PI12)		2	
	J	nsp	00D 963 0232 702	SCREW (4X6 ZNY/BH)		6	
	L	nsp	00D 963 0136 507	SCREW (3X8 WASHER PI9.5 ZNY/BH)		2	

PACKING VIEW (for AVR-1706/686 model)



PARTS LIST OF PACKING & ACCESSORIES (for AVR-1706/686 model)

* 本表に記載されている部品は、補修用部品のため製品に使用している部品とは一部、形状、寸法などが異なる場合があります。

* The parts listed below are for maintenance only, might differ from the parts used in the unit in appearances or dimensions.

* "nsp" 印の部品は常時在庫していませんので供給に長時間を要することがあります。場合によっては、供給をお断りする場合があります。

* Part indicated with the mark "nsp" are not always in stock and possibly to take a long period of time for supplying, or in some case supplying of part may be refused.

Note: The symbols in the column "Remarks" indicate the following destinations.

AVR1706 model E3 : U.S.A. & Canada model

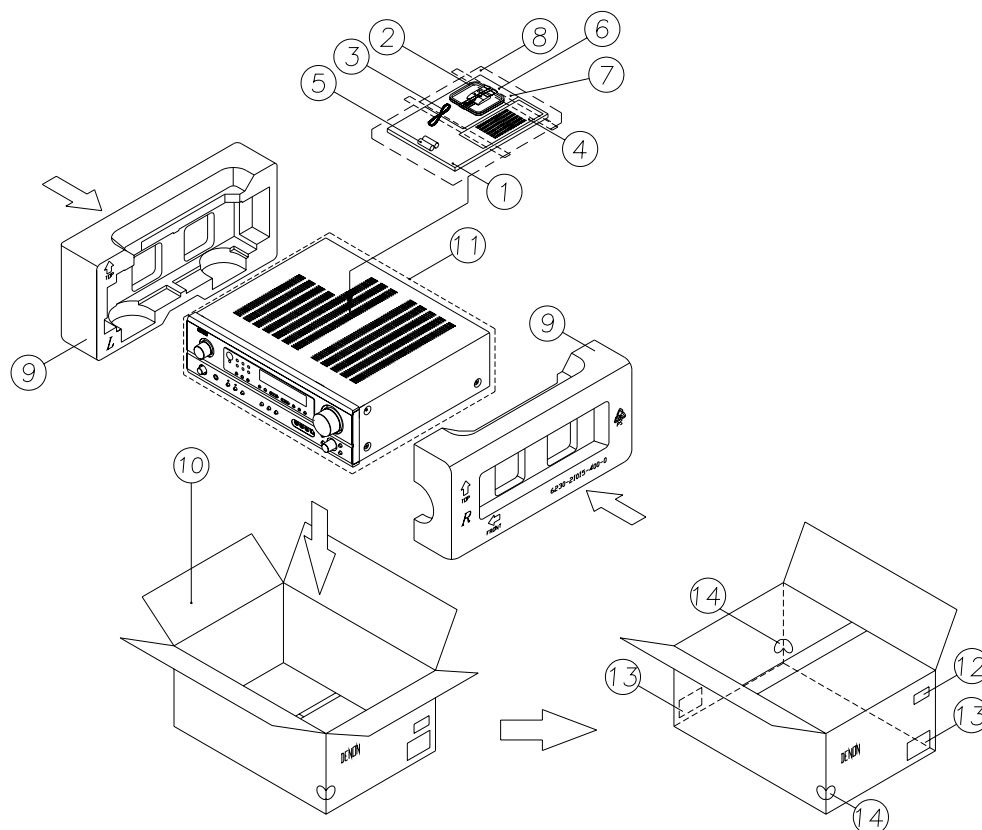
E2 : Europe model

EUT : Taiwan R.O.C. model

AVR686 model E3 : U.S.A. & Canada model (AVR686)

Ref. No.	nsp	Part No.	Part Name	Remarks	Q'ty	New
1		00D 963 0249 106	INSTRUCTION MANUAL	for AVR1706E3	1	*
1		00D 963 0249 203	INSTRUCTION MANUAL	for AVR1706E2	1	*
1		00D 963 0249 300	INSTRUCTION MANUAL	for AVR1706EUT	1	*
1		00D 963 0249 504	INSTRUCTION MANUAL	for AVR686E3	1	*
2		00D 231 0089 007	AM ANTENNA WIRE		1	
3		00D 963 0158 006	FM ANTENNA WIRE		1	
4		00D 399 0995 002	REMOTE CONTROL RC-1000	for AVR1706E3	1	*
4		00D 399 0995 028	REMOTE CONTROL RC-1002	for AVR1706E2,EUT	1	*
4		00D 399 0995 015	REMOTE CONTROL RC-1001	for AVR686E3	1	*
5		-	BATTERY DRY		2	
6		-	S.S LIST		1	
7		-	WARRANTY CARD	for AVR1706/686E3	1	
8	nsp	00D 963 0045 106	POLY BAG		1	
9	nsp	00D 963 0193 101	CUSHION SNOW		1	
10	nsp	00D 963 0249 708	BOX GIFT	for AVR1706E3,E2	1	*
10	nsp	00D 963 0249 805	BOX GIFT	for AVR1706EUT	1	*
10	nsp	00D 963 0249 902	BOX GIFT	for AVR686E3	1	*
11	nsp	00D 963 0241 405	PE,SHEET		1	
12		-	UPC LABEL	for AVR1706E3	1	
12		-	UPC LABEL	for AVR1706E2	1	
12		-	UPC LABEL	for AVR686E3	1	
13		-	CONTROL CARD		2	
14	nsp	00D 963 0110 303	COLOR LABEL (SILVER)	for Silver model	2	
14	nsp	00D 963 0230 209	COLOR LABEL (PREMIUM SILVER)	for Premium Silver model	2	
15		00D 321 0038 005	DM-S205		1	*
★	16	-	SERIAL NO. LABEL		1	
★	17	-	LICENSE LABEL (DOLBY/DTS)		1	
★	18	-	ORIGIN LABEL (BOX)	for AVR1706EUT	1	
★	19	-	ORIGIN LABEL (BOX)	for AVR1706EUT	1	
★	20	-	ORIGIN LABEL (BACK CHASSI)	for AVR1706EUT	1	
★	21	-	KORIN KORIN	for AVR1706EUT	1	
★	22	-	RATING LABEL	for AVR1706EUT	1	

PACKING VIEW (for AVR-1506/486 model)



PARTS LIST OF PACKING & ACCESSORIES (for AVR-1506/486 model)

* 本表に記載されている部品は、補修用部品のため製品に使用している部品とは一部、形状、寸法などが異なる場合があります。

* The parts listed below are for maintenance only, might differ from the parts used in the unit in appearances or dimensions.

* "nsp" 印の部品は常時在庫していませんので供給に長時間を要することがあります。場合によっては、供給をお断りする場合があります。

* Part indicated with the mark "nsp" are not always in stock and possibly to take a long period of time for supplying, or in some case supplying of part may be refused.

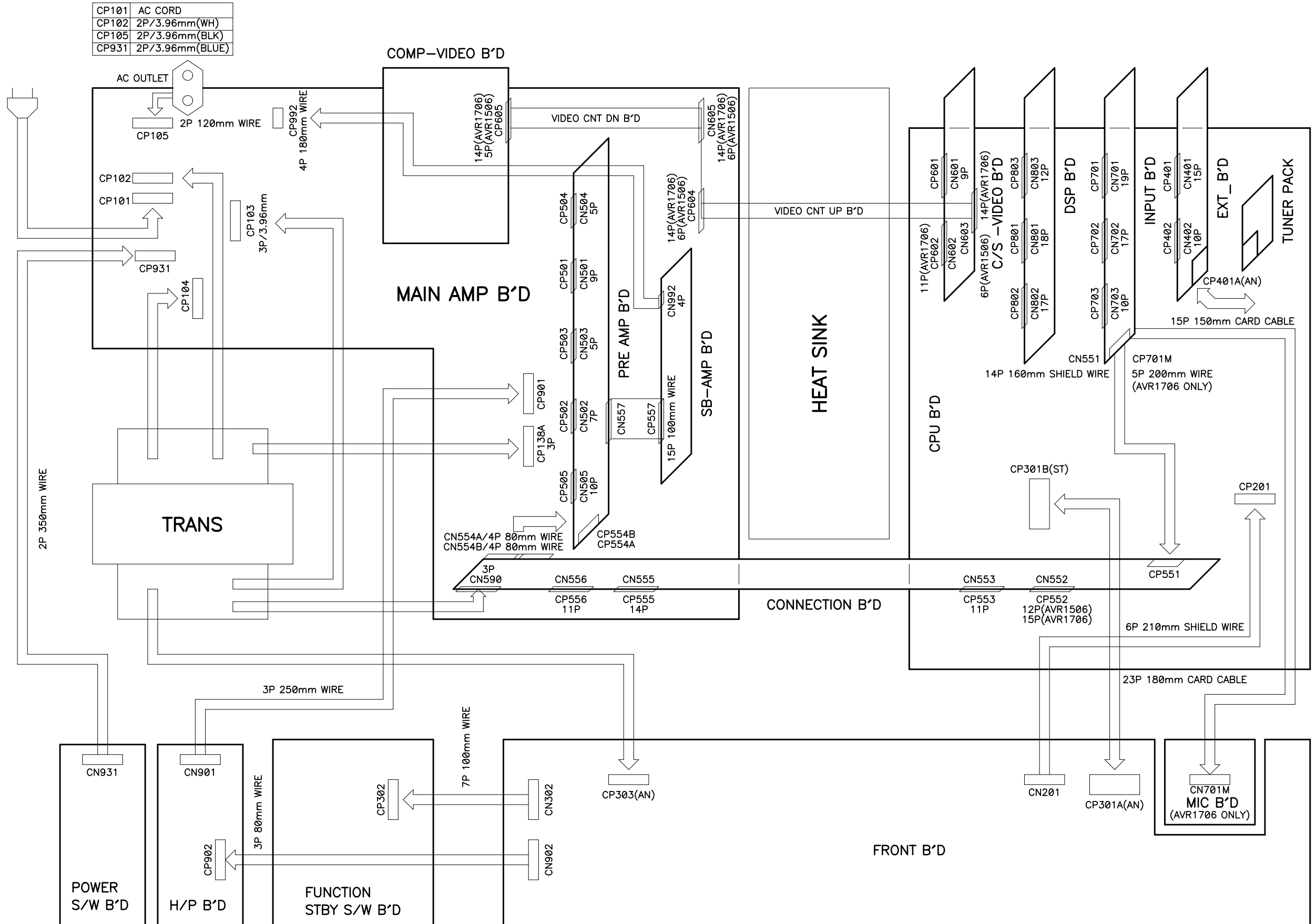
Note: The symbols in the column "Remarks" indicate the following destinations.

E3 : U.S.A. & Canada model (AVR1506)

E3 : U.S.A. & Canada model (AVR486)

	Ref. No.	nsp	Part No.	Part Name	Remarks	Q'ty	New
	1		00D 963 0249 407	INSTRUCTION MANUAL	for AVR1506	1	*
	1		00D 963 0249 601	INSTRUCTION MANUAL	for AVR486	1	*
	2		00D 231 0089 007	AM ANTENNA WIRE		1	
	3		00D 963 0158 006	FM ANTENNA WIRE		1	
	4		00D 399 0995 002	REMOTE CONTROL RC-1000	for AVR1506	1	*
	4		00D 399 0995 015	REMOTE CONTROL RC-1001	for AVR486	1	*
	5		-	BATTERY DRY		2	
	6		-	S.S LIST		1	
	7		-	WARRANTY CARD		1	
	8	nsp	00D 963 0045 106	POLY BAG		1	
	9	nsp	00D 963 0193 101	CUSHION SNOW		1	
	10	nsp	00D 963 0250 001	BOX GIFT	for AVR1506	1	*
	10	nsp	00D 963 0250 108	BOX GIFT	for AVR486	1	*
	11	nsp	00D 963 0241 405	PE,SHEET		1	
	12		-	UPC LABEL	for AVR1506BKE3	1	
	12		-	UPC LABEL	for AVR1506SRE3	1	
	12		-	UPC LABEL	for AVR486SRE3	1	
	13		-	CONTROL CARD		2	
	14	nsp	00D 963 0110 303	COLOR LABEL (SILVER)	for Silver model	2	
H	★ 15		-	SERIAL NO. LABEL		1	
H	★ 16		-	LICENSE LABEL (DOLBY/DTS)		1	

WIRING DIAGRAM



AVR1506/1706 WIRING DIAGRAM

NOTE FOR SCHEMATIC DIAGRAM

WARNING:

Parts marked with this symbol \triangle have critical characteristics. Use ONLY replacement parts recommended by the manufacturer.

CAUTION:

Before returning the unit to the customer, make sure you make either (1) a leakage current check or (2) a line to chassis resistance check. If the leakage current exceeds 0.5 milliamps, or if the resistance from chassis to either side of the power cord is less than 460 kohms, the unit is defective.

WARNING:

DO NOT return the unit to the customer until the problem is located and corrected.

NOTICE:

ALL RESISTANCE VALUES IN OHM. k=1,000 OHM
M=1,000,000 OHM
ALL CAPACITANCE VALUES IN MICRO FARAD.
P=MICRO-MICRO FARAD
EACH VOLTAGE AND CURRENT ARE MEASURED AT
NO SIGNAL INPUT CONDITION.
CIRCUIT AND PARTS ARE SUBJECT TO CHANGE
WITHOUT PRIOR NOTICE.

配線図について

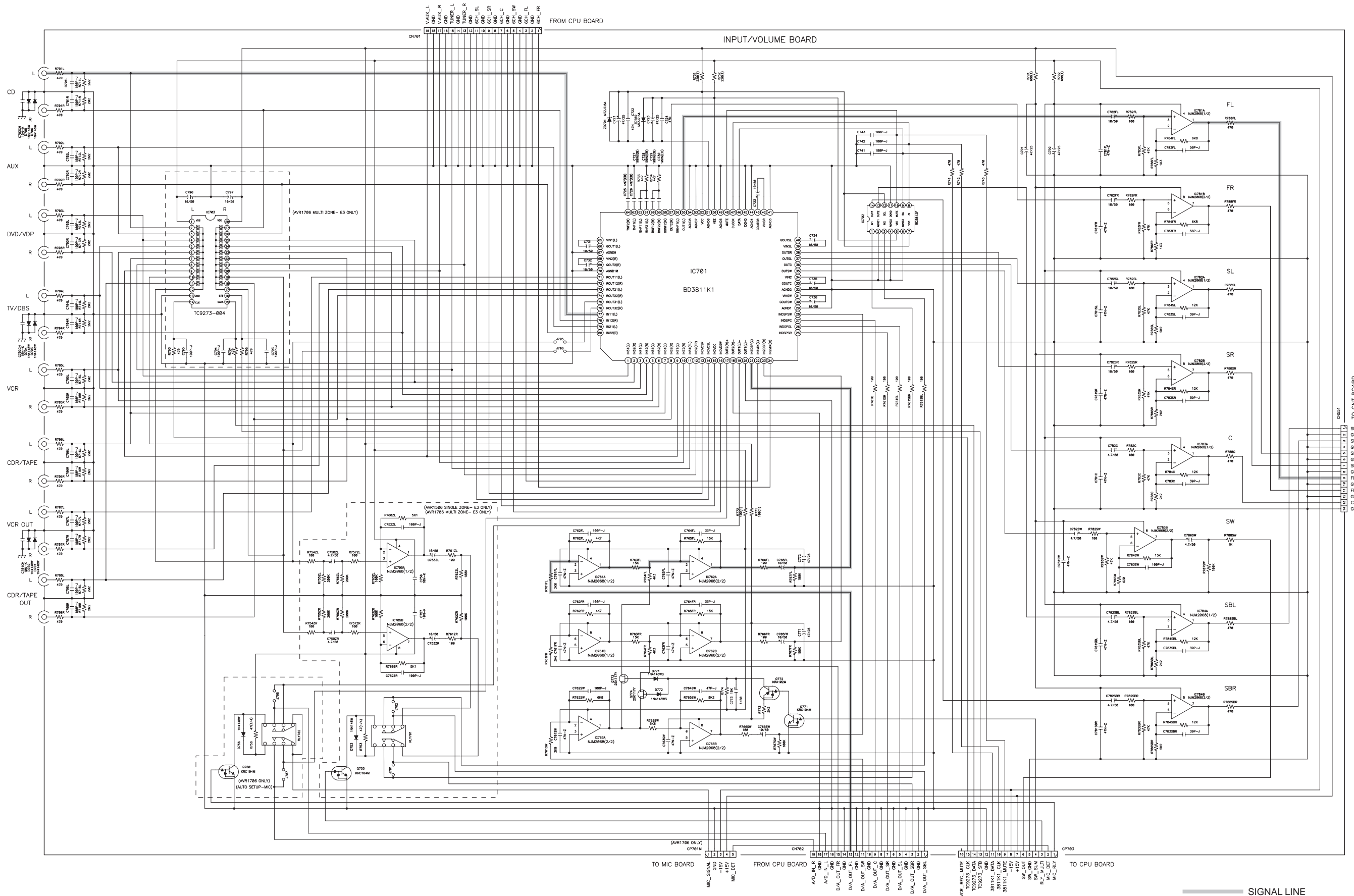
\triangle 印の部品は安全を維持するために重要な部品です。従って交換時は必ず指定の部品を使用してください。

注)

- (1) 指定なき抵抗値は Ω 、k は k Ω 、M は M Ω を示す。
- (2) 指定なきコンデンサーの値は μF 、p は pF を示す。
- (3) 各部の電圧は無信号の値を示す。
- (4) この配線図は基本配線図です。改良等のため変更することがありますのでご了承ください。

SCHEMATIC DIAGRAMS (1/15)

1 2 3 4 5 6 7 8 9 10 11



A
B
C
D
E
F
G

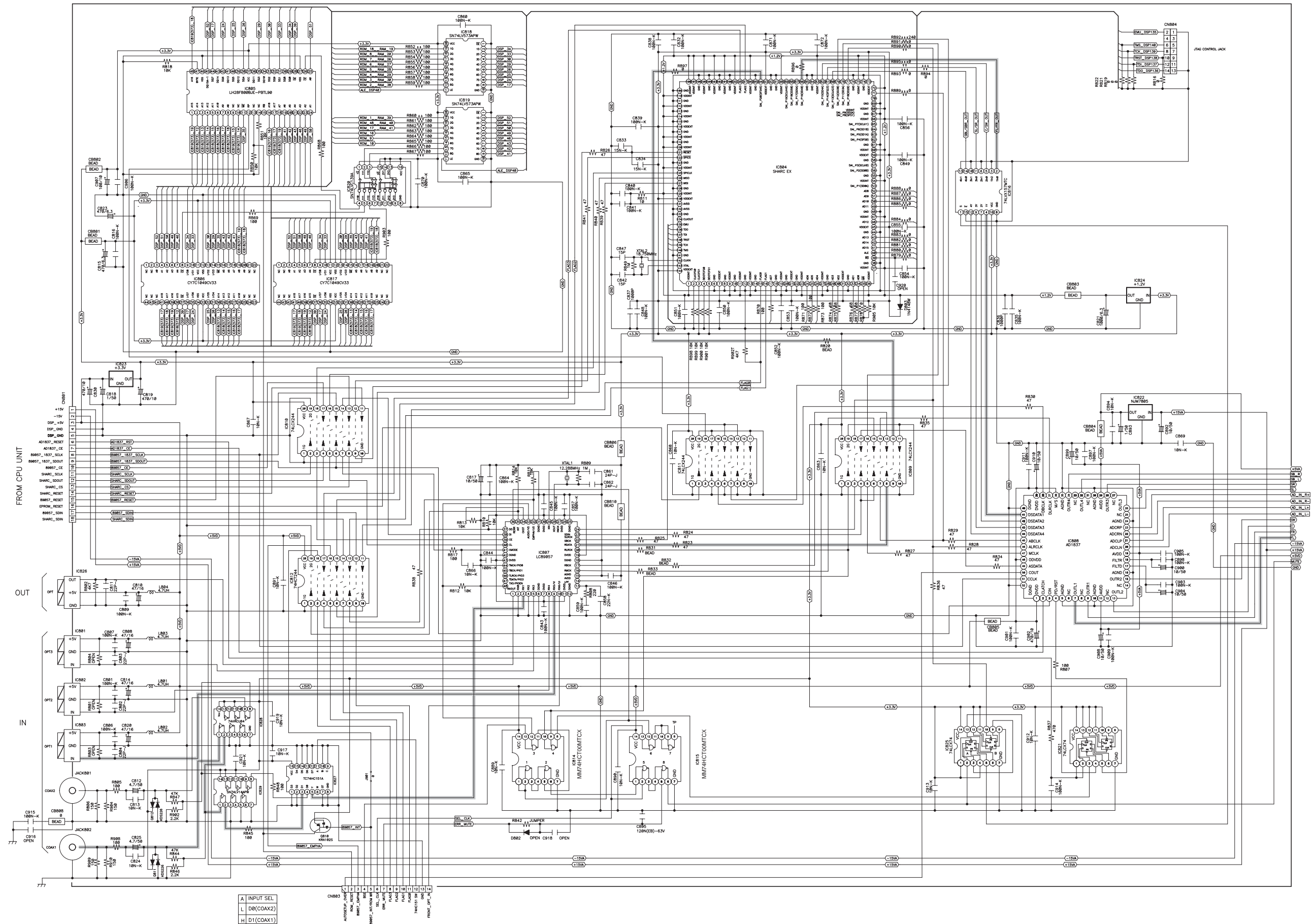
— SIGNAL LINE

SCHEMATIC DIAGRAMS (1/15)
INPUT UNIT

SCHEMATIC DIAGRAMS (2/15)

1 2 3 4 5 6 7 8 9 10 11

A
B
C
D
E
F
G
H



FROM CPU UNIT

OUT

IN

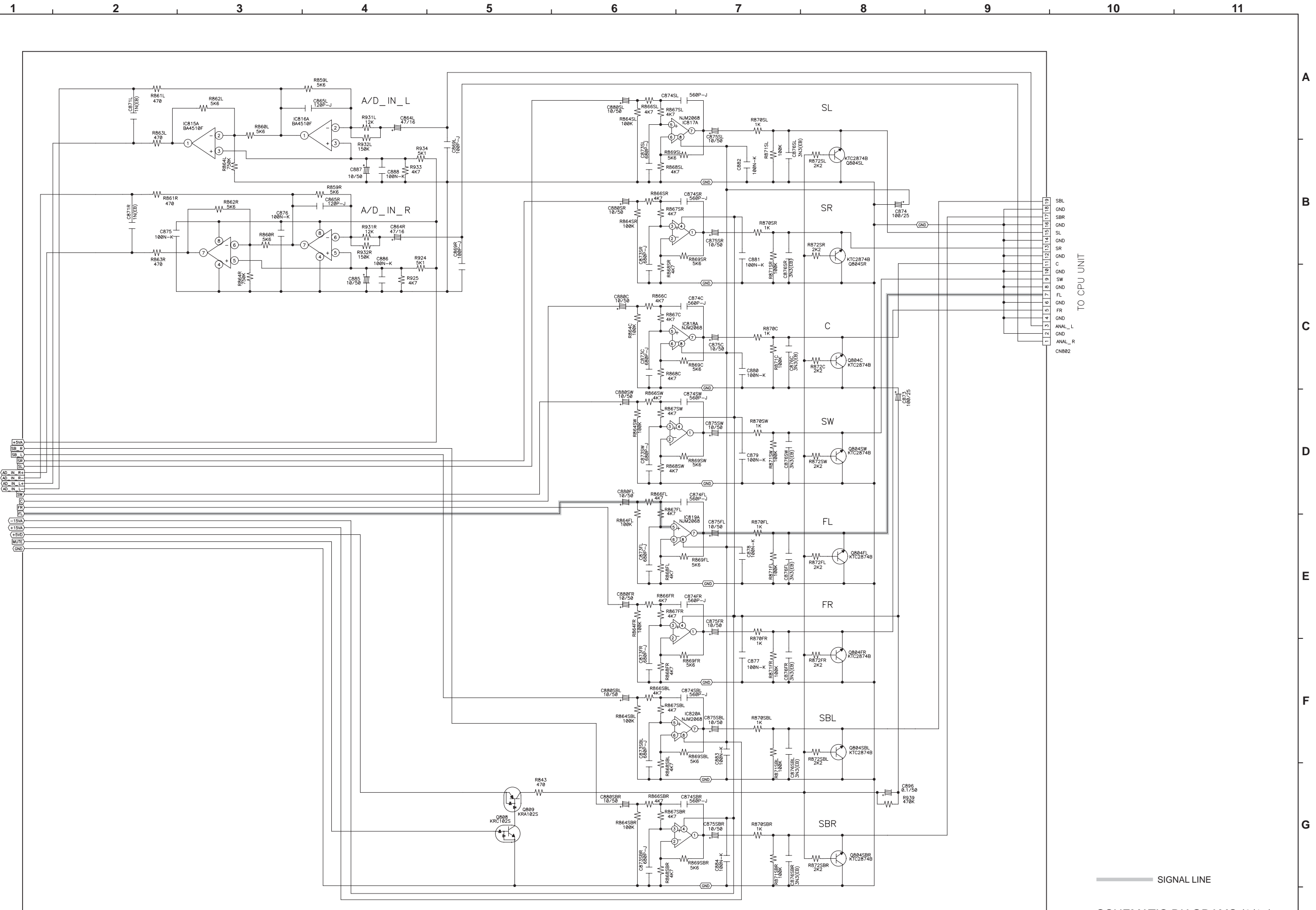
FROM CPU UNIT

- A INPUT SEL
- L DR(COAX2)
- H D1(COAX1)

— SIGNAL LINE

SCHEMATIC DIAGRAMS (2/15)
DSP-1 UNIT (for AVR1706/686 model)

SCHEMATIC DIAGRAMS (3/15)

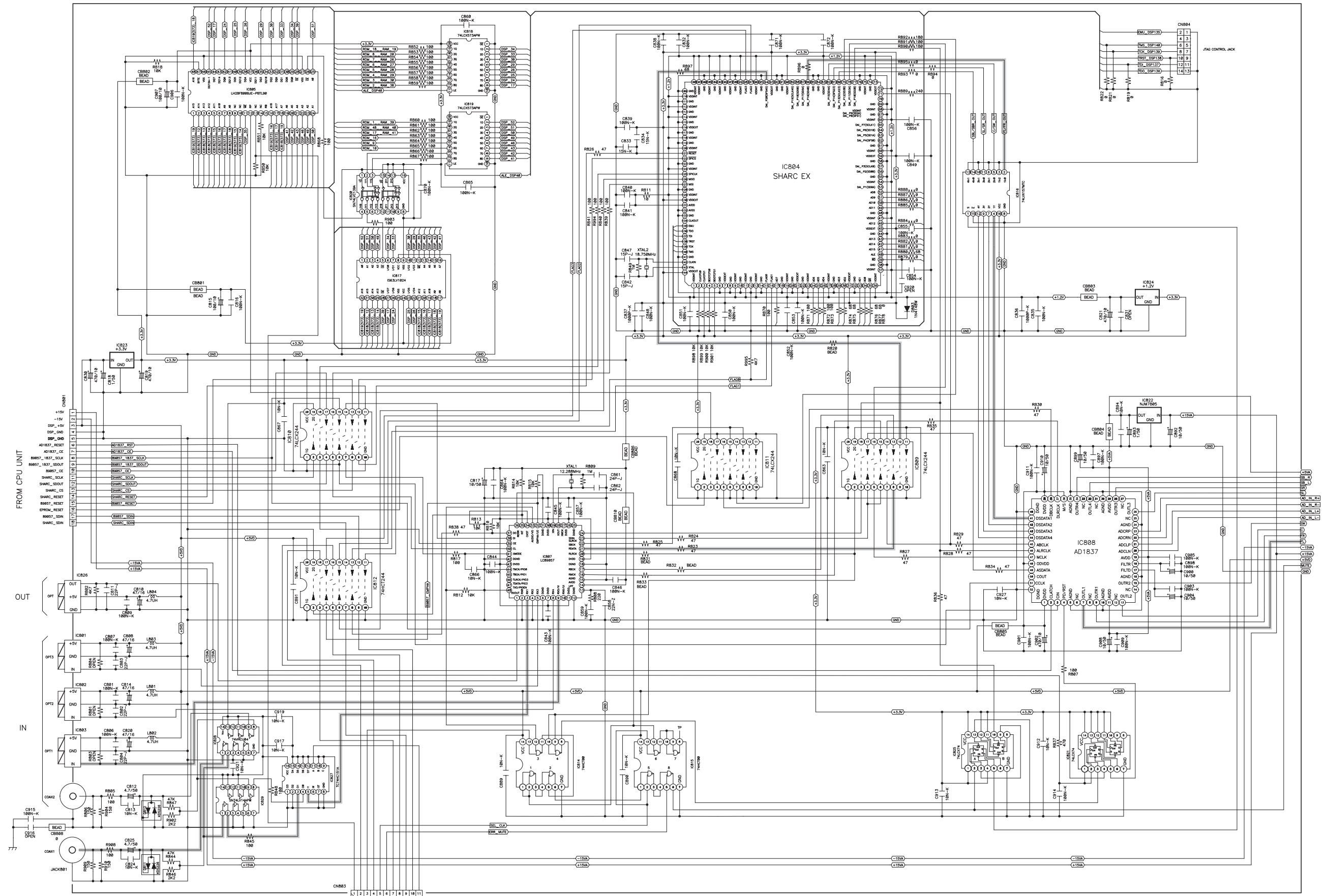


SCHEMATIC DIAGRAMS (3/15)
DSP-2 UNIT (for AVR1706/686 model)

SCHEMATIC DIAGRAMS (4/15)

1 2 3 4 5 6 7 8 9 10 11

A
B
C
D
E
F
G
H



FROM CPU UNIT

OUT

IN

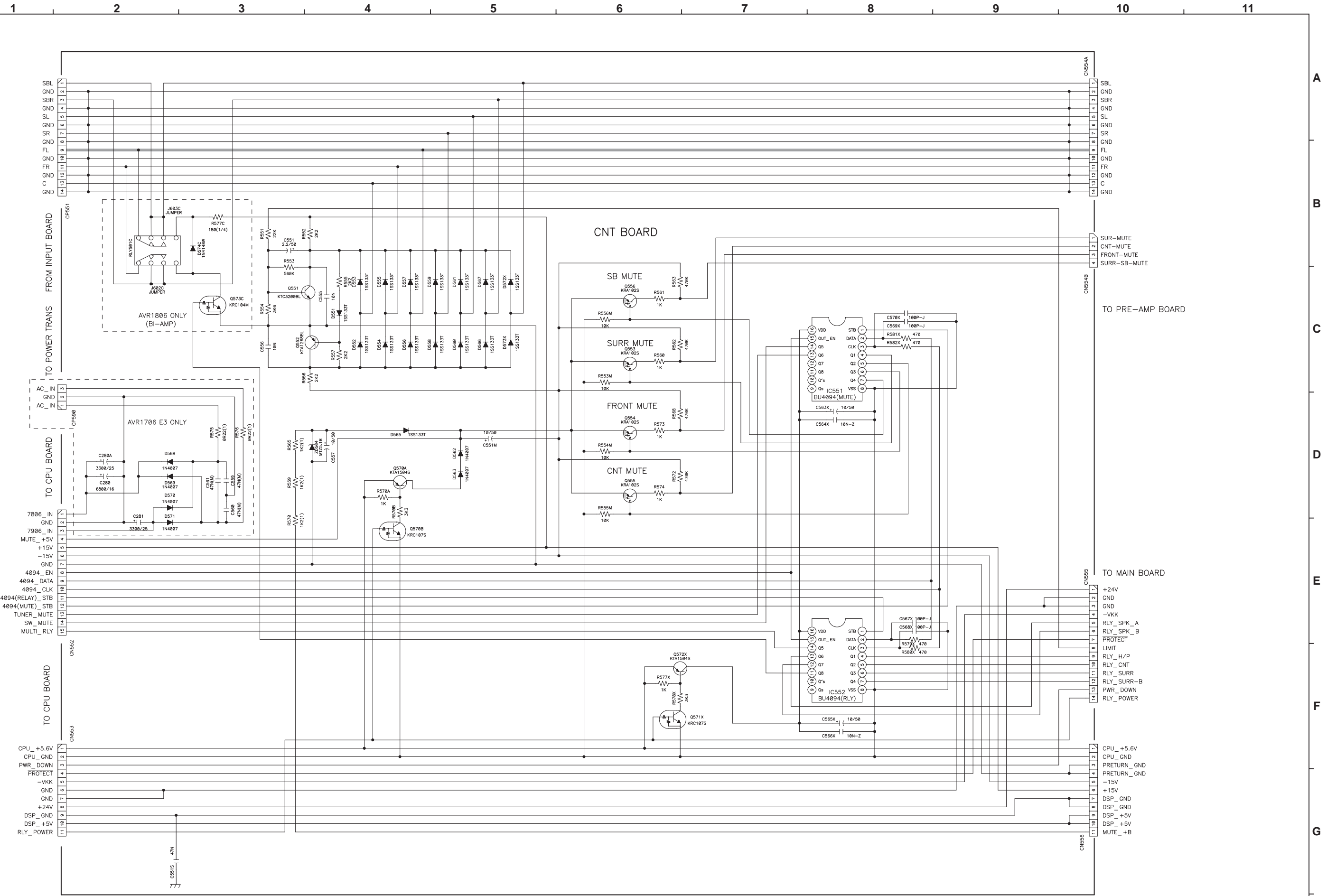
FROM CPU UNIT

- A INPUT SEL
- L D0(COAX1)
- H D1(COAX2)

— SIGNAL LINE

SCHEMATIC DIAGRAMS (4/15)
DSP-1 UNIT (for AVR1506/486 model)

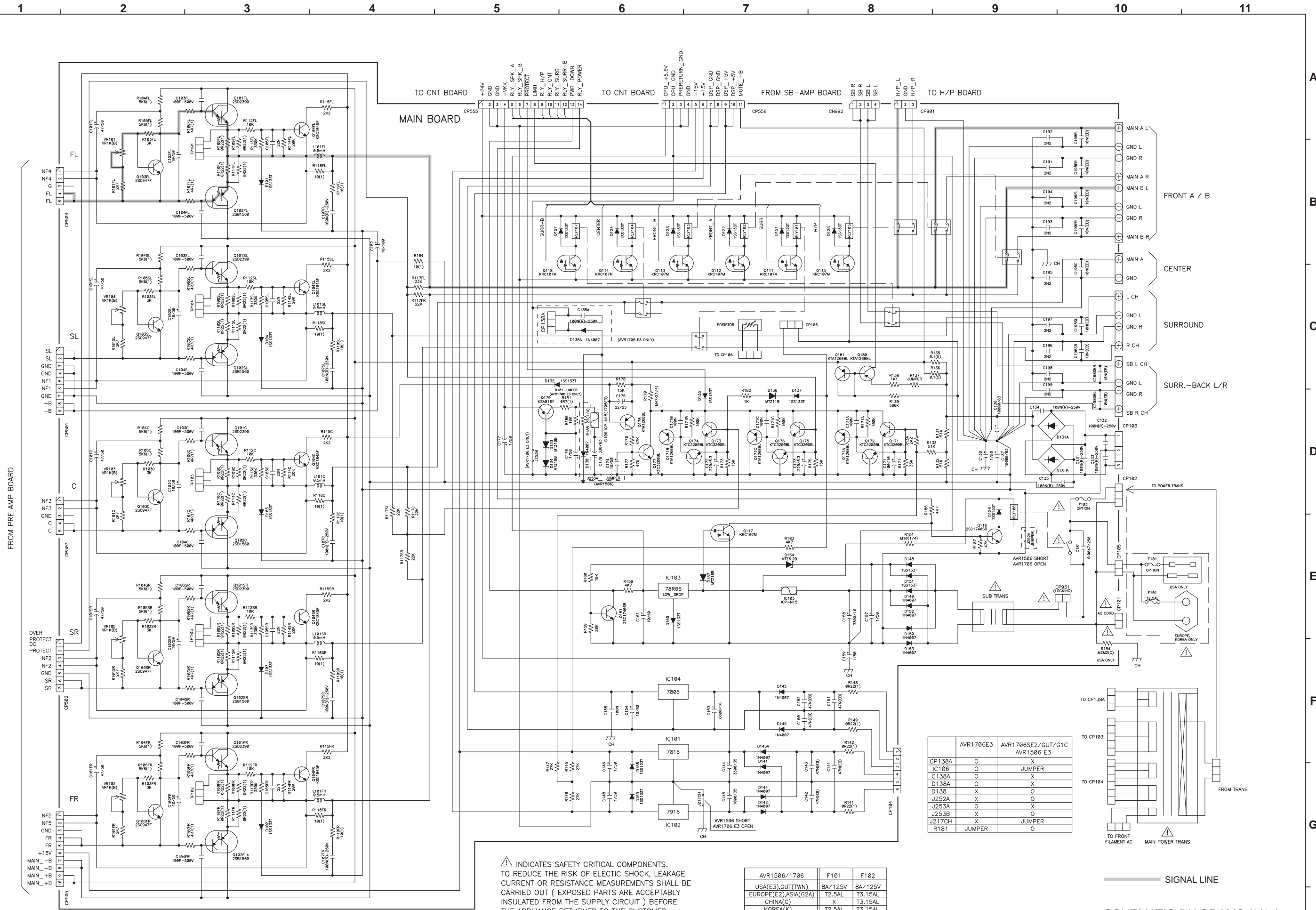
SCHEMATIC DIAGRAMS (7/15)



— SIGNAL LINE

SCHEMATIC DIAGRAMS (7/15)
CNT UNIT

SCHEMATIC DIAGRAMS (9/15)



⚠ INDICATES SAFETY CRITICAL COMPONENTS. TO REDUCE THE RISK OF ELECTRIC SHOCK, LEAKAGE CURRENT OR RESISTANCE MEASUREMENTS SHALL BE CARRIED OUT (EXPOSED PARTS ARE ACCEPTABLY INSULATED FROM THE SUPPLY CIRCUIT) BEFORE THE APPLIANCE RETURNED TO THE CUSTOMER.

AVR1506/1706	F101	F102
USA(E3),GUT(TWN)	8A/125V	8A/125V
EUROPE(E2),ASIA(G2A)	T2.5AL	T3.15AL
CHINA(C)	X	T3.15AL
KOREA(K)	T2.5AL	T3.15AL

	AVR1706E3	AVR1706SE2/GUT/G1C AVR1506 E3
CP138A	O	X
IC106	O	JUMPER
C138A	O	X
D138A	O	X
D138	X	O
J252A	X	O
J253A	O	X
J253B	X	O
J217CH	X	JUMPER
R181	JUMPER	O

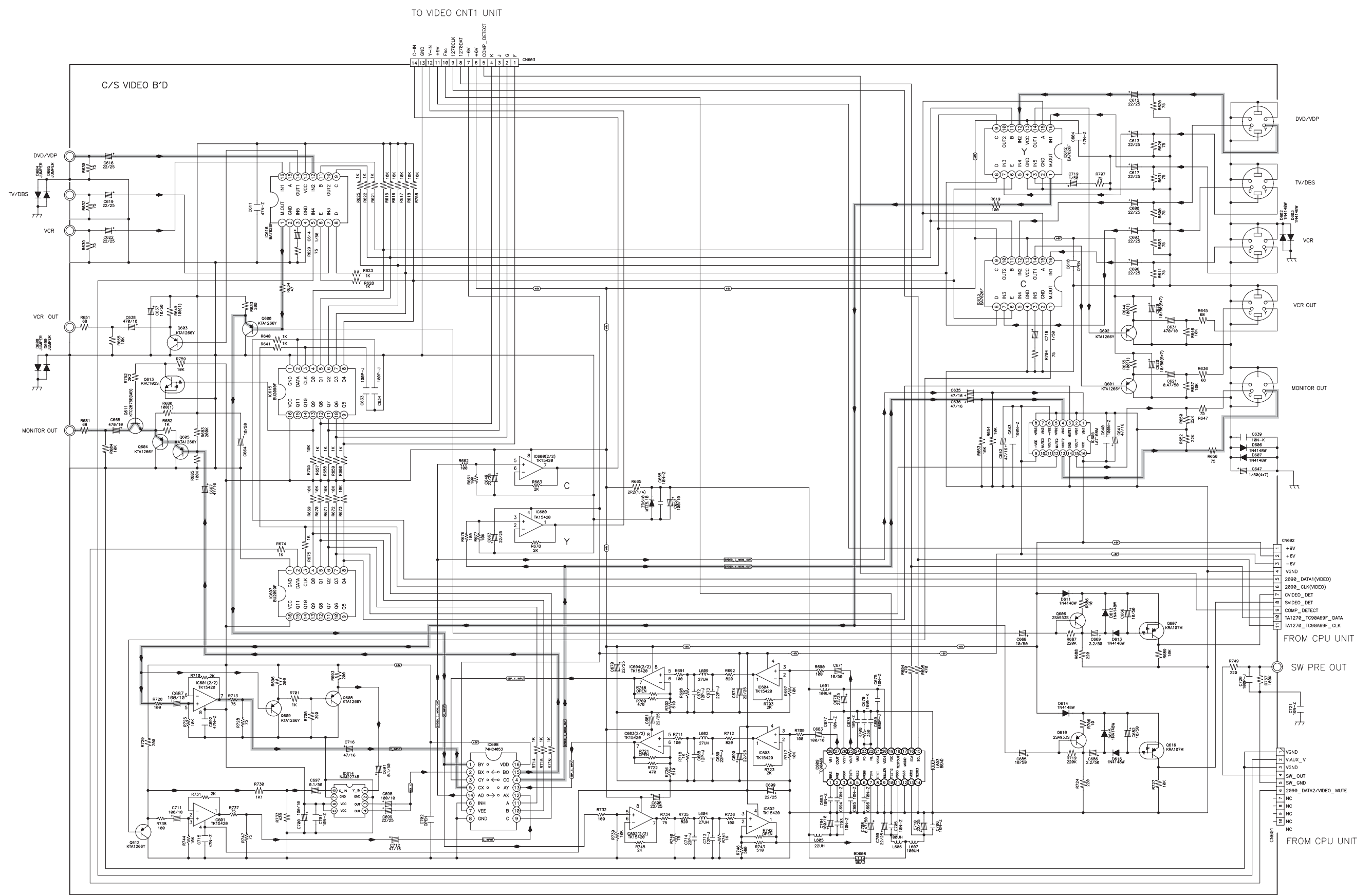
— SIGNAL LINE

SCHEMATIC DIAGRAMS (9/15)
MAIN UNIT

SCHEMATIC DIAGRAMS (10 /15)

1 2 3 4 5 6 7 8 9 10 11

A
B
C
D
E
F
G
H



A	B	E	MONITOR OUT	C	D	E	V OUT1	L	L	L	V OUT2
L	L	*	IN1(VCR)	L	L	*	-	L	L	*	IN1
H	L	*	IN2(DVD/VDP)	H	L	*	IN2	H	L	*	-
L	H	*	IN3(TV/DBS)	L	H	*	IN3	L	H	*	IN3
H	H	L	IN4(V-AUX)	H	H	L	IN4	H	H	L	IN4
H	H	H	IN5(MUTE)	H	H	H	IN5	H	H	H	IN5

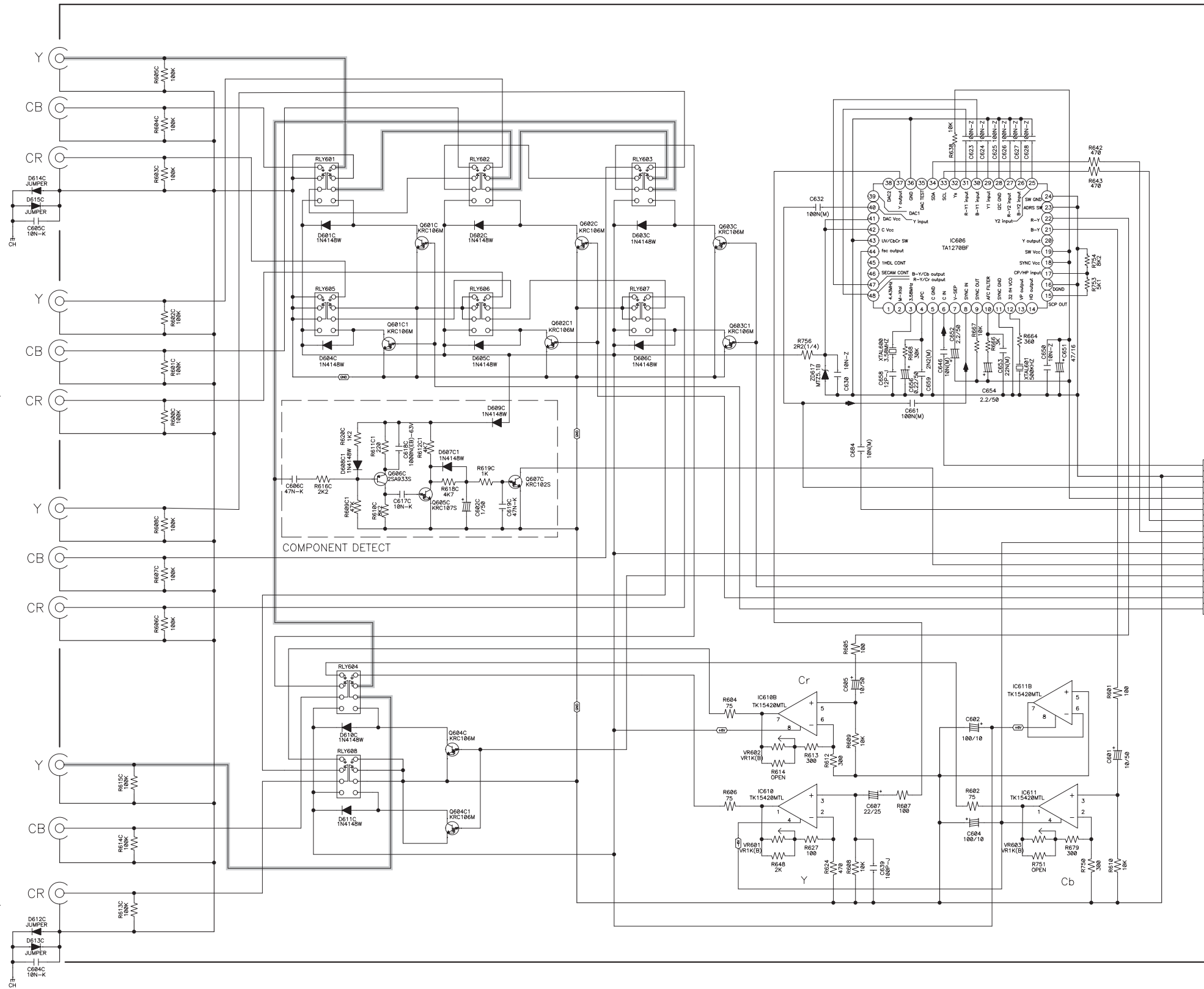
— SIGNAL LINE

SCHEMATIC DIAGRAMS (10/15)
C/S VIDEO 1 UNIT
(for AVR1706/683 E3 model)

SCHEMATIC DIAGRAMS (11 /15)

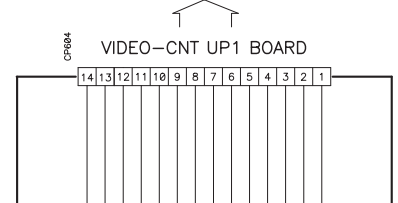
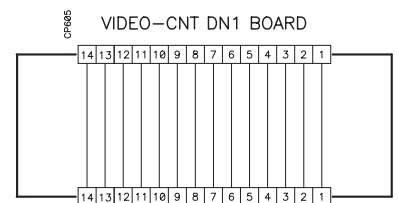
1 2 3 4 5 6 7 8 9 10 11

DVD/VDP
 JACK601D
 TV/DBS
 VCR
 JACK602D
 MONITOR OUT



F	G	J	K	MONITOR OUT
H	L	L	L	TV/DBS
L	L	L	L	DVD/VDP
L	L	H	L	VCR
L	L	L	L	MUTE
L	L	L	H	Y/C UP INPUT

CN605
 C-IN
 GND
 Y-IN
 +9V
 Fsc
 1278CLK
 1278DAT
 -6V
 +6V
 COMP_DETECT
 K
 J
 G
 F

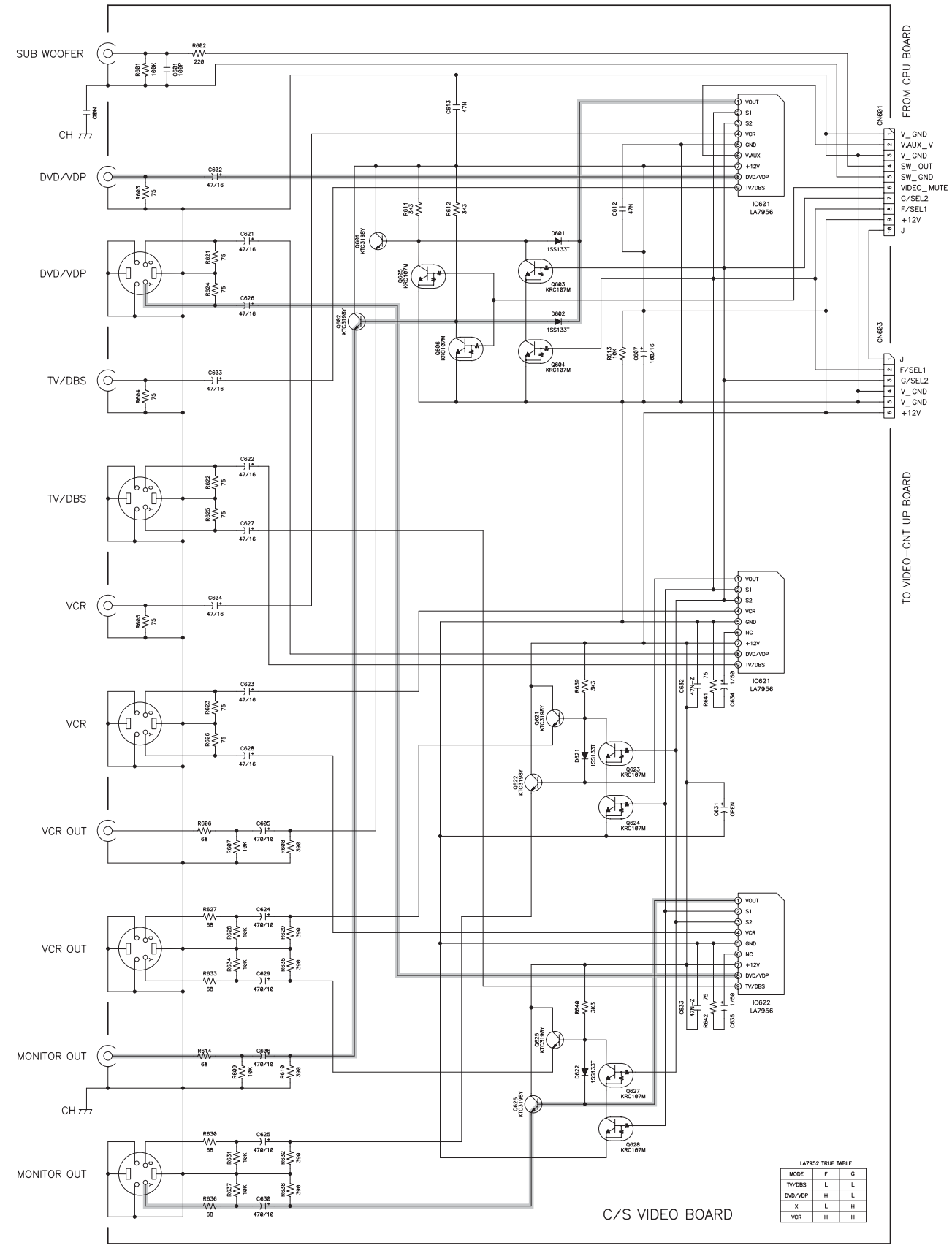
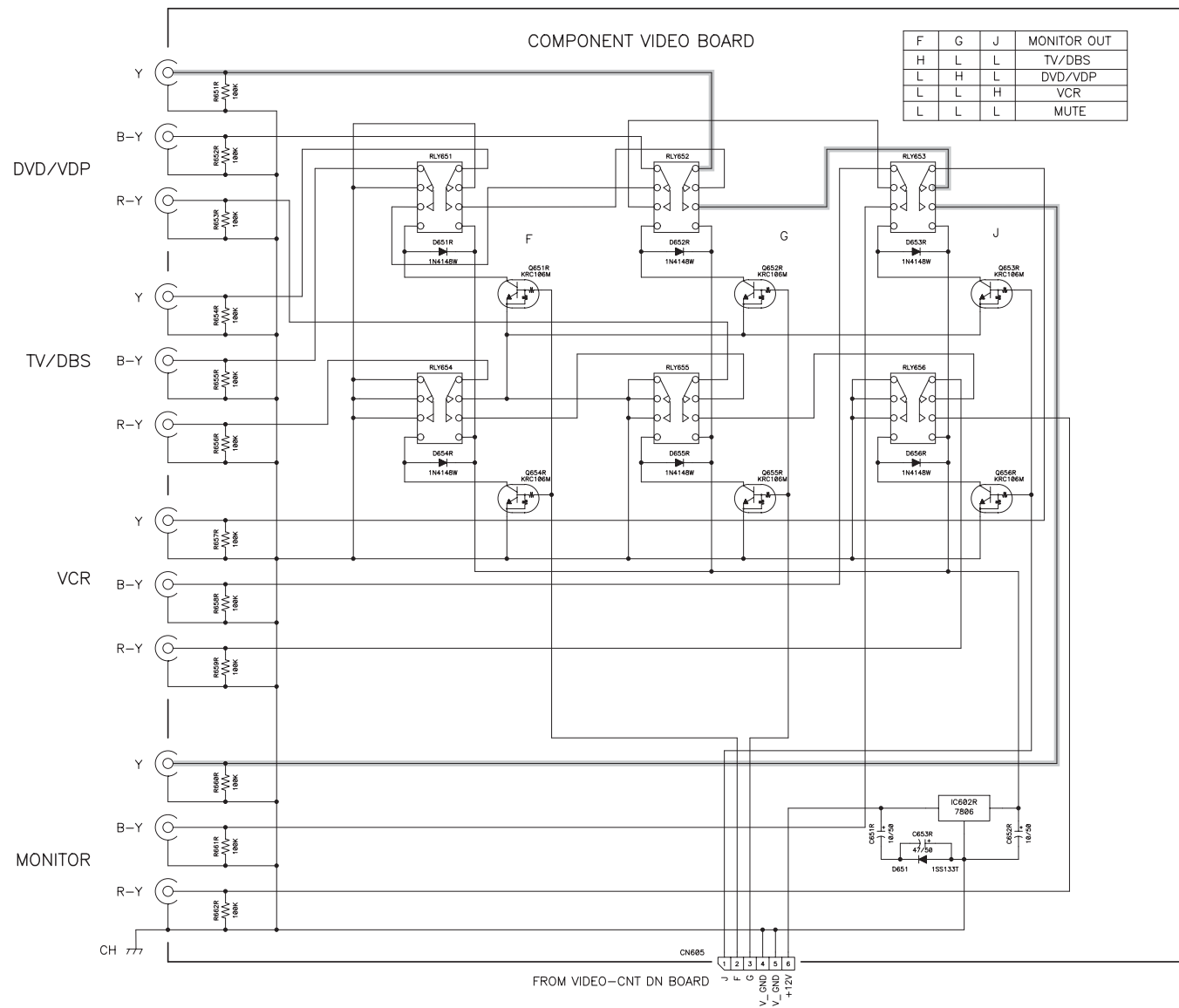
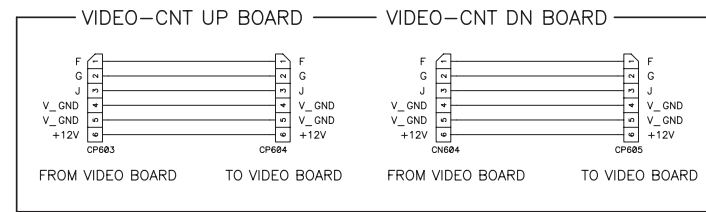


— SIGNAL LINE

SCHEMATIC DIAGRAMS (11/15)
 COMP VIDEO 1 UNIT (for AVR1706/686 E3 model)
 VIDEO-CNT UP 1 UNIT (for AVR1706/686 E3 model)
 VIDEO-CNT DN 1 UNIT (for AVR1706/686 E3 model)

SCHEMATIC DIAGRAMS (12/15)

1 2 3 4 5 6 7 8 9 10 11



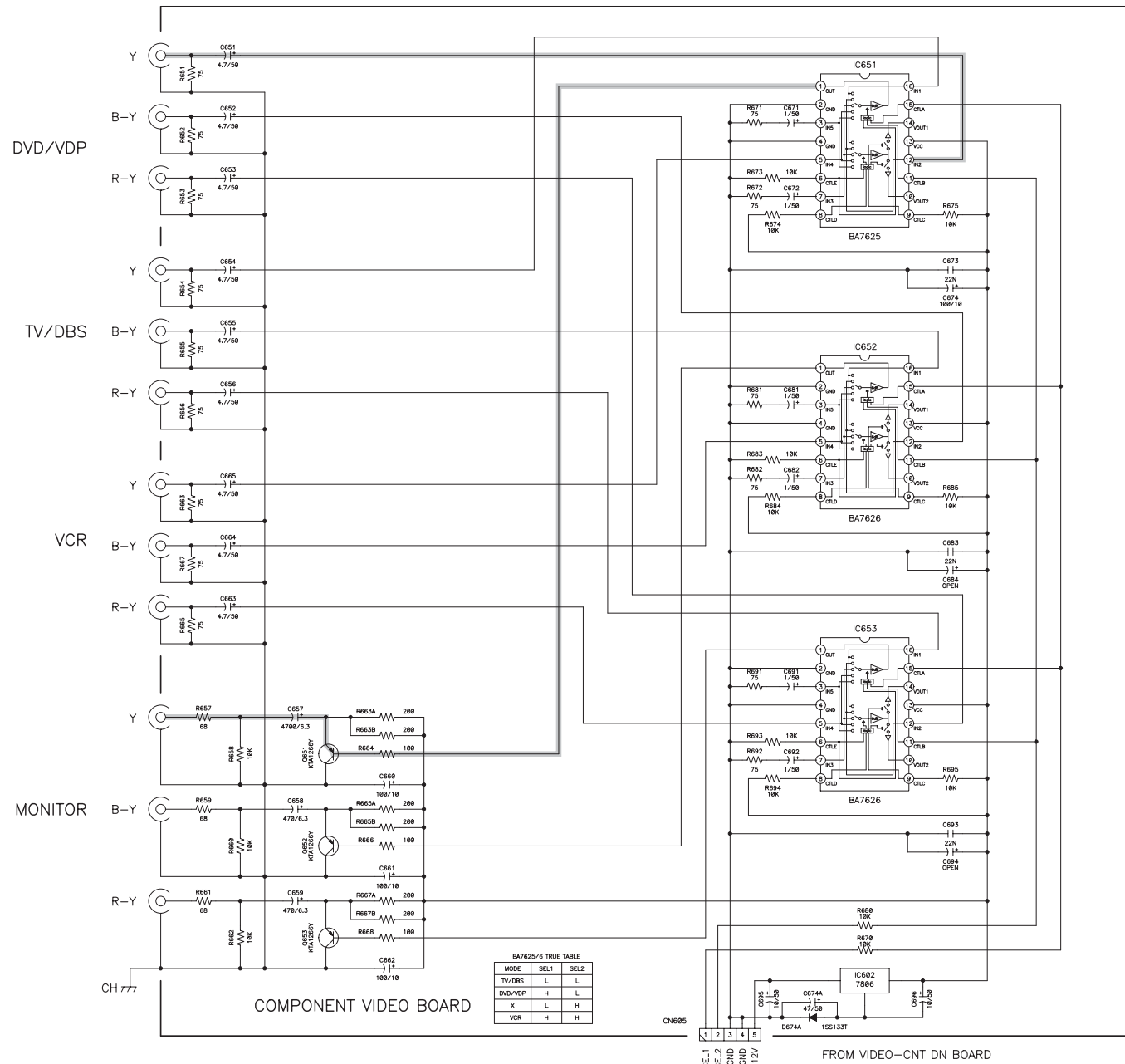
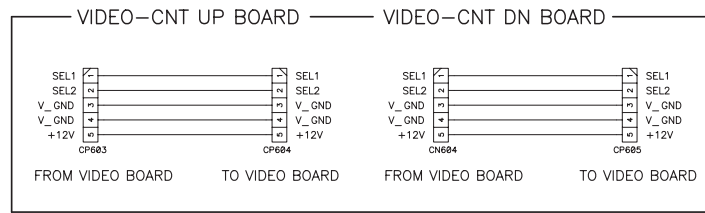
LA7952 TRUE TABLE

MODE	F	G
TV/DBS	L	L
DVD/VDP	H	L
VCR	L	H

— SIGNAL LINE

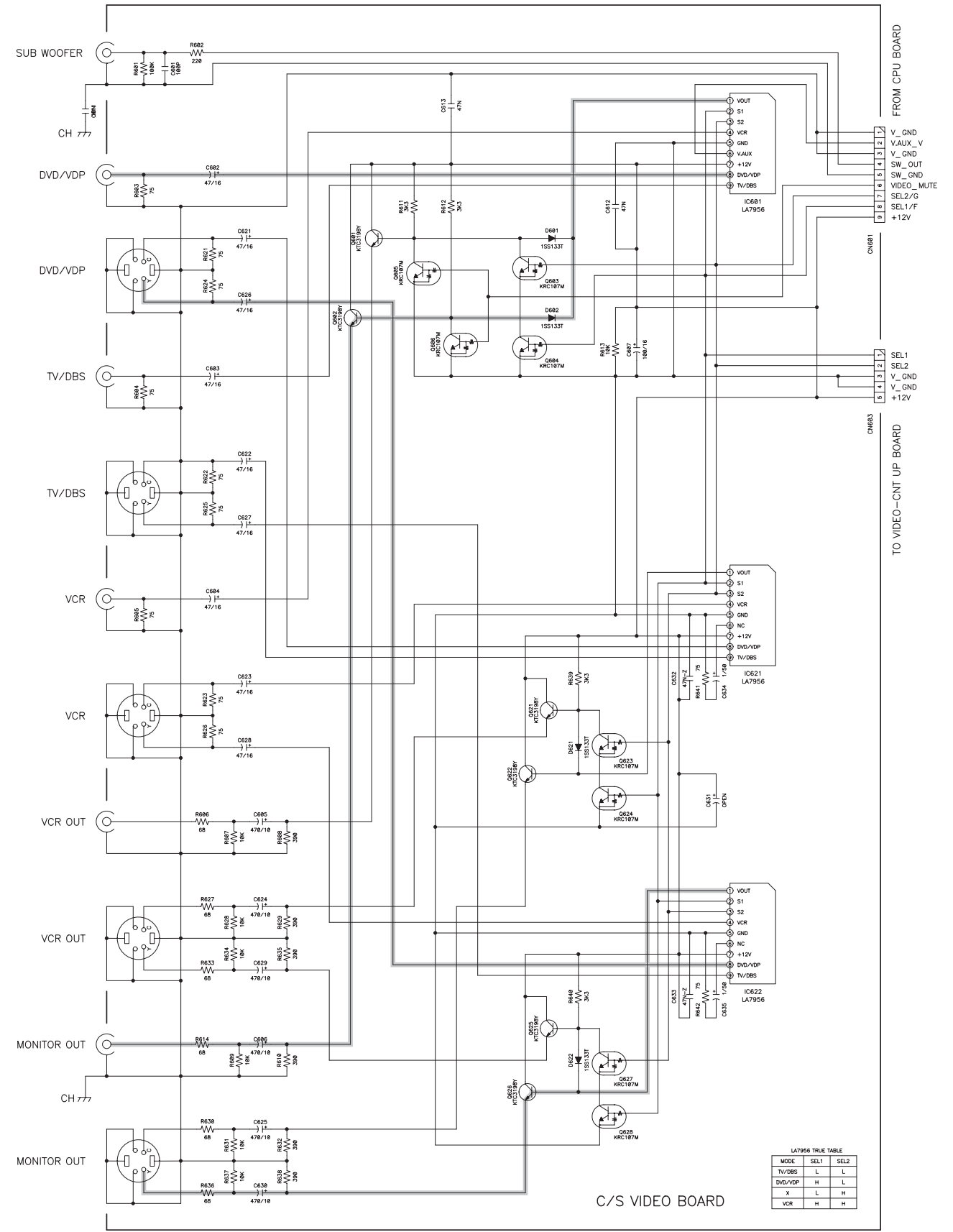
SCHEMATIC DIAGRAMS (12/15)
 C/S VIDEO 2 UNIT (for AVR 1706 E2, EUT model)
 COMP VIDEO 2 UNIT (for AVR1706 E2, EUT model)
 VIDEO-CNT UP 2 UNIT (for AVR1706 E2, EUT model)
 VIDEO-CNT DN 2 UNIT (for AVR1706 E2, EUT model)

1 2 3 4 5 6 7 8 9 10 11



BA7625/6 TRUE TABLE

MODE	SEL1	SEL2
TV/DBS	L	L
DVD/VDP	H	L
X	L	H
VCR	H	H



LA7956 TRUE TABLE

MODE	SEL1	SEL2
TV/DBS	L	L
DVD/VDP	H	L
X	L	H
VCR	H	H

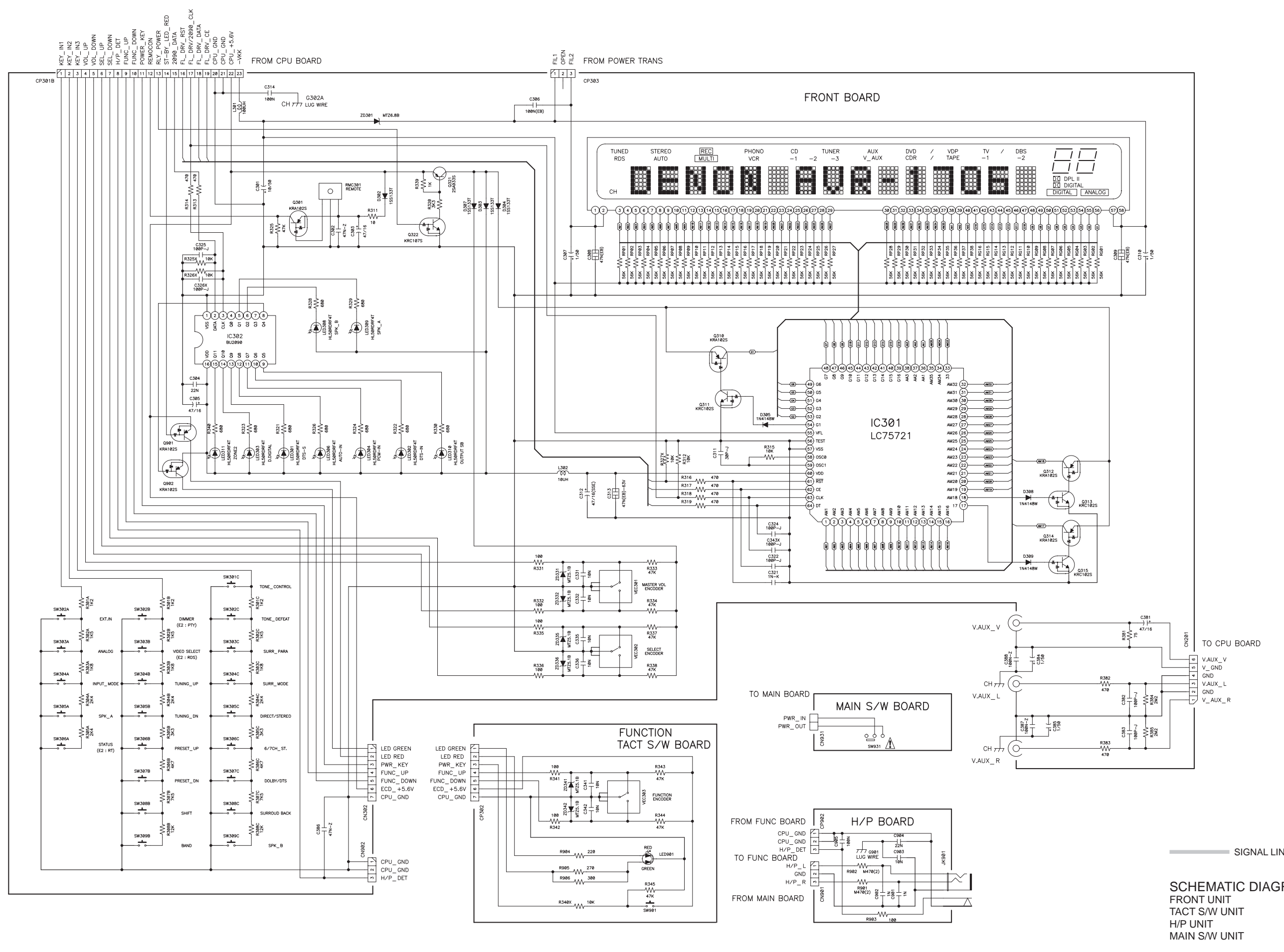
SIGNAL LINE

SCHEMATIC DIAGRAMS (13/15)
 C/S VIDEO 2 UNIT (for AVR 1506/486 E3 model)
 COMP VIDEO 2 UNIT (for AVR 1506/486 E3 model)
 VIDEO-CNT UP 2 UNIT (for AVR 1506/486 E3 model)
 VIDEO-CNT DN 2 UNIT (for AVR 1506/486 E3 model)

SCHEMATIC DIAGRAMS (14/15)

1 2 3 4 5 6 7 8 9 10 11

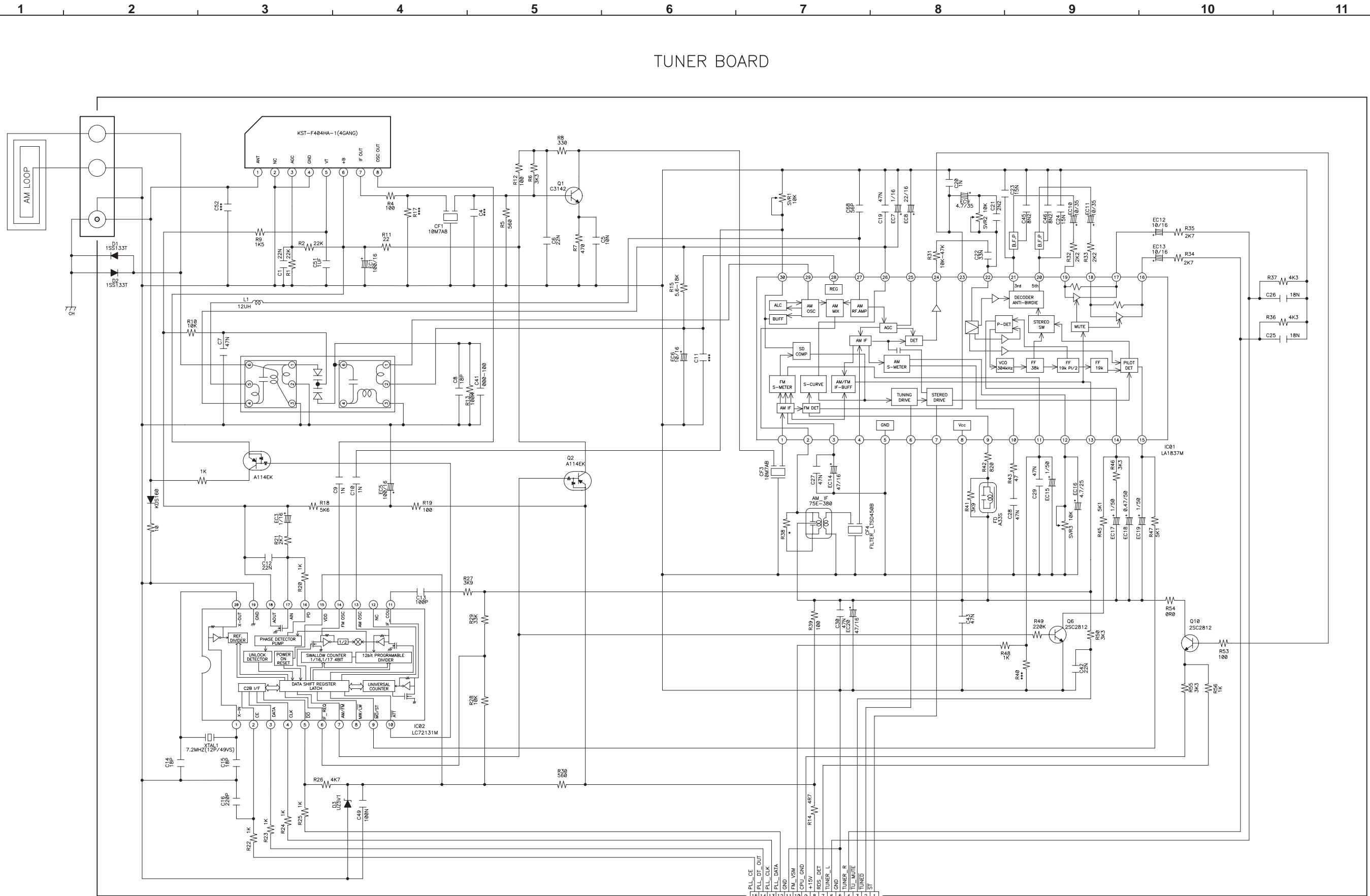
A
B
C
D
E
F
G
H



SCHEMATIC DIAGRAMS (14/15)
 FRONT UNIT
 TACT S/W UNIT
 H/P UNIT
 MAIN S/W UNIT

SCHEMATIC DIAGRAMS (15 /15)

TUNER BOARD



CN401A

FROM 6CH UNIT

DOCUMENTS FOR WEEE

Details of Recycle parts

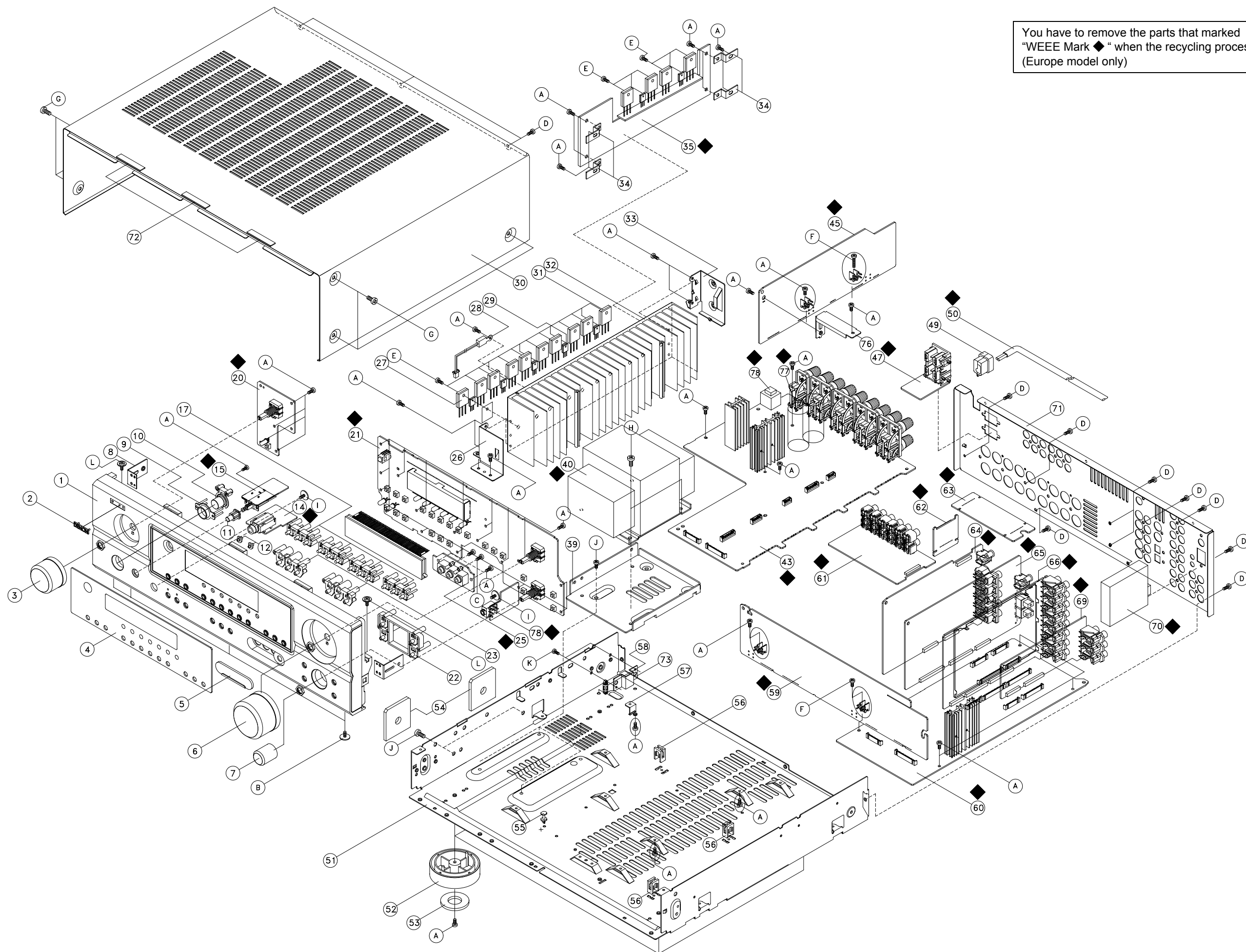
* You have to remove the parts that marked "WEEE Mark ◆" when the recycling processing. (Europe model only)

Ref. No.	WEEE Mark	Part Name	Materialuminium	Q'ty
43A 14 20 43 47	◆ ◆ ◆ ◆	MAIN P.W.B. Ass'y HEADPHONE P.W.B. TACT SW P.W.B. MAIN P.W.B. AC OUTLET P.W.B.	complex complex complex complex	1
60A 15 21 25 60	◆ ◆ ◆ ◆	CPU P.W.B. Ass'y POWER SW P.W.B. FRONT P.W.B. V-AUX P.W.B. CPU P.W.B.	complex complex complex	1
59A 35 45 59 69	◆ ◆ ◆ ◆ ◆	CNT P.W.B. Ass'y 2CH-AMP P.W.B. PRE AMP P.W.B. CNT P.W.B. 6CH-EXT P.W.B.	complex complex complex complex	1
66A 66 78	◆ ◆ ◆	INPUT P.W.B. Ass'y INPUT P.W.B. MIC P.W.B.	complex complex	1
64A 61 62 63 64	◆ ◆ ◆ ◆ ◆	C-S VIDEO 1 P.W.B. Ass'y COMP-V P.W.B. V-CNT DOWN P.W.B. V-CNT UP P.W.B. C-S VIDEO P.W.B.	complex complex complex complex	1
65A 65	◆ ◆	DSP P.W.B. Ass'y DSP P.W.B.	complex	1
1 2 3 4		PANEL FRONT BADGE DENON KNOB INPUT WINDOW DISPLAY	ABS aluminum aluminum+ABS PVC	1 1 1 1
5 6 7 8 9		COVER RCA KNOB VOLUME KNOB SELECT BRACKET SIDE L/R LENS STANDBY	ABS ABS ABS steel PMMA	1 1 1 2 1
10 11 12 17 22		BUTTON STANDBY BUTTON POWER LENS LED BUTTON 3KEY(A) BUTTON 4KEY	aluminum+ABS aluminum+ABS PMMA ABS ABS	1 1 2 4 1
23 26 27 28 29		BUTTON 3KEY BRACKET HEAT SINK-F TR 2SB1560-Y PNP POSISTOR P43T7D330BW16 TR 2SD947F	ABS steel complex complex complex	2 1 5 1 5
30 31		CABINET TOP TR 2SD2390-Y NPN	PVC+steel complex	1 5

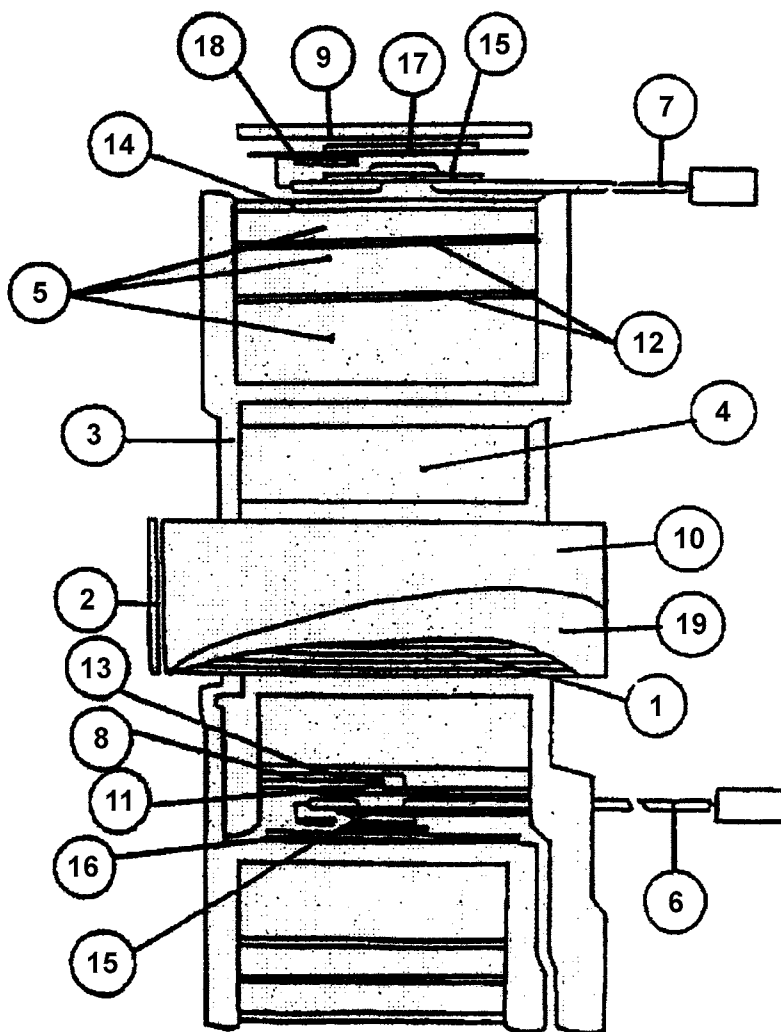
Ref. No.	WEEE Mark	Part Name	Materialuminium	Q'ty
32		HEAT SINK MAIN	aluminum	1
33		BRACKET HEAT SINK-B	steel	1
34		BRACKET PCB	steel	4
39		BRACKET TRANS	steel	1
40	◆	POWER TRANS (Main)	complex	1
49		STOPPER CORD	PA	1
50	◆	AC CORD	complex	1
51		CHASSIS MAIN	steel	1
52		FOOT	ABS	4
53		CUSHION FOOT	rubber	4
54		CUSHION SIDE	rubber	2
55		SPACER CARD	PA	1
56		SUPPORTER PCB	PA	3
57		BRACKET SUPPORTER	steel	1
58		SUPPORTER P.C.	PA	1
70	◆	TUNER PACK	complex	1
71		CHASSIS BACK	steel	1
72		SHEET CABINET	rubber	3
73		BRACKET SIDE	steel	1
76		BRACKET PREAMP	steel	1
77	◆	CE68W1J103M(DL)	complex	2
78	◆	POWER TRANS (Sub)	complex	1
SCREWS				
A		SCREW (3X8 ZNY/BH)	steel	94
B		SCREW (3X8 BK WASHER PI12)	steel	4
C		SCREW (3X15 ZNY/BH)	steel	2
D		SCREW (3X10 BK/BH DOT)	steel	35
E		SCREW (3X14 P+S WASHER ZNY/HH)	steel	21
F		SCREW (3X17 ZNY/BH)	steel	3
G		SCREW (4X8 NI/BH DOT)	steel	6
H		SCREW (4X10 P+S WASHER ZNY/BH)	steel	4
I		SCREW (3X8 ZNY WASHER PI12)	steel	2
J		SCREW (4X6 ZNY/BH)	steel	6
K		SCREW (3X5 ZNY/BH)	steel	2
L		SCREW (3X8 WASHER PI9.5 ZNY/BH)	steel	2

Exploded view for AVR-1706 unit

You have to remove the parts that marked "WEEE Mark ◆" when the recycling processing. (Europe model only)

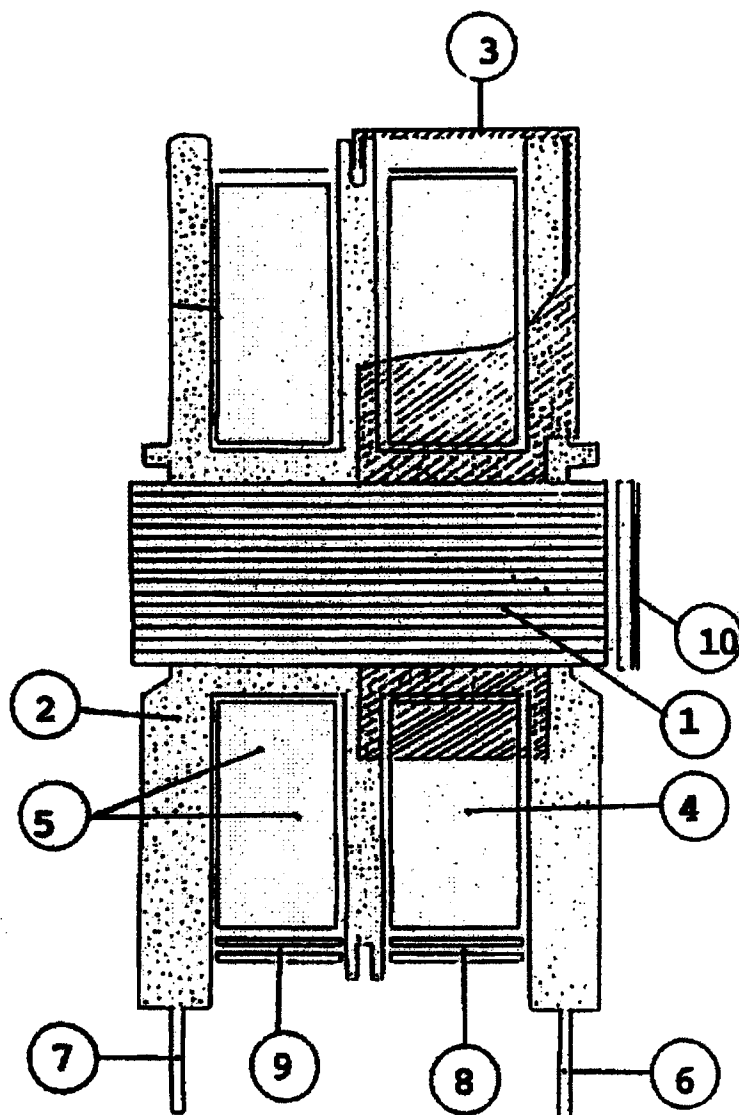


Details of Recycle parts for main transformer



NO.	MATERIAL
1	Silicon Steel Sheet
2	Steel
3	Polyethylene Terephthalate / Polybutylene Terephthalate
4	Polyurethane Enameled Copper Wire
5	Polyurethane Enameled Copper Wire
6	PVC Insulated Copper Wire
7	PVC Insulated Copper Wire
8	Thermal Fuse
9	Copper
10	Silicon Steel
11	Silicon Rubber Tube
12	Polyester Tape
13	Polyester Tape / Press Board or Polyester Film
14	Press Board / polyester film or Polyester Tape
15	Press Board
16	Polyester Tape
17	Polyester Tape / Press Board or Polyester Film
18	Polyester Tape
19	Polyester Non-woven Insulating Tape

Details of Recycle parts for sub transformer



NO.	MATERIAL
1	Silicon Steel Sheet
2	Polyethylene Terephthalate
3	PA66
4	Polyurethane Enameled Copper Wire
5	Polyurethane Enameled Copper Wire
6	Copper Alloy
7	Copper Alloy
8	Polyester Tape
9	Press Board or Polyester Film
10	Polyester Tape