



SERVICE MANUAL

MODEL	JP	E3	E2	EK	E2A	E1C	EUT
AVR-2308CI		✓					
AVR-888		✓					
AVR-2308 			✓		✓		
AVC-2308 	✓						

AV SURROUND RECEIVER AV SURROUND AMPLIFIER

注意

サービスをおこなう前に、このサービスマニュアルを必ずお読みください。本機は、火災、感電、けがなどに対する安全性を確保するために、さまざまな配慮をおこなっており、また法的には「電気用品安全法」にもとづき、所定の許可を得て製造されております。従ってサービスをおこなう際は、これらの安全性が維持されるよう、このサービスマニュアルに記載されている注意事項を必ずお守りください。

• For purposes of improvement, specifications and design are subject to change without notice.

• 本機の仕様は性能改良のため、予告なく変更することがあります。
• 補修用性能部品の保有期間は、製造打切後 8 年です。

• Please use this service manual with referring to the operating instructions without fail.

• 修理の際は、必ず取扱説明書を参照の上、作業を行ってください。

• Some illustrations using in this service manual are slightly different from the actual set.

• 本文中に使用しているイラストは、説明の都合上現物と多少異なる場合があります。

DENON

TOKYO, JAPAN
Denon Brand Company, D&M Holdings Inc.

SAFETY PRECAUTIONS

The following check should be performed for the continued protection of the customer and service technician.

LEAKAGE CURRENT CHECK

Before returning the unit to the customer, make sure you make either (1) a leakage current check or (2) a line to chassis resistance check. If the leakage current exceeds 0.5 milliamps, or if the resistance from chassis to either side of the power cord is less than 460 kohms, the unit is defective.

CAUTION Please heed the points listed below during servicing and inspection.

◎ Heed the cautions!

Spots requiring particular attention when servicing, such as the cabinet, parts, chassis, etc., have cautions indicated on labels or seals. Be sure to heed these cautions and the cautions indicated in the handling instructions.

◎ Caution concerning electric shock!


(1) An AC voltage is impressed on this set, so touching internal metal parts when the set is energized could cause electric shock. Take care to avoid electric shock, by for example using an isolating transformer and gloves when servicing while the set is energized, unplugging the power cord when replacing parts, etc.

(2) There are high voltage parts inside. Handle with extra care when the set is energized.

◎ Caution concerning disassembly and assembly!

Though great care is taken when manufacturing parts from sheet metal, there may in some rare cases be burrs on the edges of parts which could cause injury if fingers are moved across them. Use gloves to protect your hands.

◎ Only use designated parts!

The set's parts have specific safety properties (fire resistance, voltage resistance, etc.). For replacement parts, be sure to use parts which have the same properties. In particular, for the important safety parts that are marked  on wiring diagrams and parts lists, be sure to use the designated parts.

◎ Be sure to mount parts and arrange the wires as they were originally!

For safety reasons, some parts use tape, tubes or other insulating materials, and some parts are mounted away from the surface of printed circuit boards. Care is also taken with the positions of the wires inside and clamps are used to keep wires away from heating and high voltage parts, so be sure to set everything back as it was originally.

◎ Inspect for safety after servicing!


Check that all screws, parts and wires removed or disconnected for servicing have been put back in their original positions, inspect that no parts around the area that has been serviced have been negatively affected, conduct an insulation check on the external metal connectors and between the blades of the power plug, and otherwise check that safety is ensured.


(Insulation check procedure)

Unplug the power cord from the power outlet, disconnect the antenna, plugs, etc., and turn the power switch on. Using a 500V insulation resistance tester, check that the insulation resistance between the terminals of the power plug and the externally exposed metal parts (antenna terminal, headphones terminal, microphone terminal, input terminal, etc.) is 1MΩ or greater. If it is less, the set must be inspected and repaired.

CAUTION Concerning important safety parts

Many of the electric and structural parts used in the set have special safety properties. In most cases these properties are difficult to distinguish by sight, and using replacement parts with higher ratings (rated power and withstand voltage) does not necessarily guarantee that safety performance will be preserved. Parts with safety properties are indicated as shown below on the wiring diagrams and parts lists in this service manual. Be sure to replace them with parts with the designated part number.

(1) Schematic diagrams ... Indicated by the  mark.

(2) Parts lists ... Indicated by the  mark.

Using parts other than the designated parts could result in electric shock, fires or other dangerous situations.

注意 サービス、点検時にはつぎのことにご注意願います。

◎注意事項をお守りください！

サービスのとき特に注意を必要とする個所についてはキャビネット、部品、シャーシなどにラベルや捺印で注意事項を表示しています。これらの注意書きおよび取扱説明書などの注意事項を必ずお守りください。

◎感電に注意！


(1) このセットは、交流電圧が印加されていますので通電時に内部金属部に触れると感電することがあります。従って通電サービス時には、絶縁トランスの使用や手袋の着用、部品交換には、電源プラグを抜くなどして感電にご注意ください。

(2) 内部には高電圧の部分がありますので、通電時の取扱には十分ご注意ください。

◎分解、組み立て作業時のご注意！

板金部品の端面の『バリ』は、部品製造時に充分管理をしておりますが、板金端面は鋭利となっている箇所がありますので、部品端面に触れたまま指を動かすとまれに怪我をする場合がありますので十分注意して作業して下さい。手の保護のために手袋を着用して下さい。

◎指定部品の使用！

セットの部品は難燃性や耐電圧など安全上の特性を持ったものとなっています。従って交換部品は、使用されていたものと同じ特性の部品を使用してください。特に配線図、部品表に  印で指定されている安全上重要な部品は必ず指定のものをご使用ください。

◎部品の取付けや配線の引きまわしは、元どおりに！

安全上、テープやチューブなどの絶縁材料を使用したり、プリント基板から浮かして取付けた部品があります。また内部配線は引きまわしやクランパーによって発熱部品や高圧部品に接近しないように配慮されていますので、これらは必ず元どおりにしてください。

◎サービス後は安全点検を！

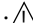
サービスのために取り外したねじ、部品、配線などが元どおりになっているか、またサービスした個所の周辺を劣化させてしまったところがないかなどを点検し、外部金属端子部と、電源プラグの刃の間の絶縁チェックをおこなうなど、安全性が確保されていることを確認してください。

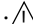
(絶縁チェックの方法)

電源コンセントから電源プラグを抜き、アンテナやプラグなどを外し、電源スイッチを入れます。500V 絶縁抵抗計を用いて、電源プラグのそれぞれの端子と外部露出金属部 [アンテナ端子、ヘッドホン端子、マイク端子、入力端子など] との間で、絶縁抵抗値が 1 MΩ 以上であることを確認してください。この値以下のときはセットの点検修理が必要です。

注意 安全上重要な部品について

本機に使用している多くの電気部品、および機構部品は安全上、特別な特性を持っています。この特性はほとんどの場合、外観では判別つきにくく、またもとの部品より高い定格（定格電力、耐圧）を持ったものを使用しても安全性が維持されるとは、限りません。安全上の特性を持った部品は、このサービスマニュアルの配線図、部品表につきのように表示していますので必ず指定されている部品番号のものを使用願います。

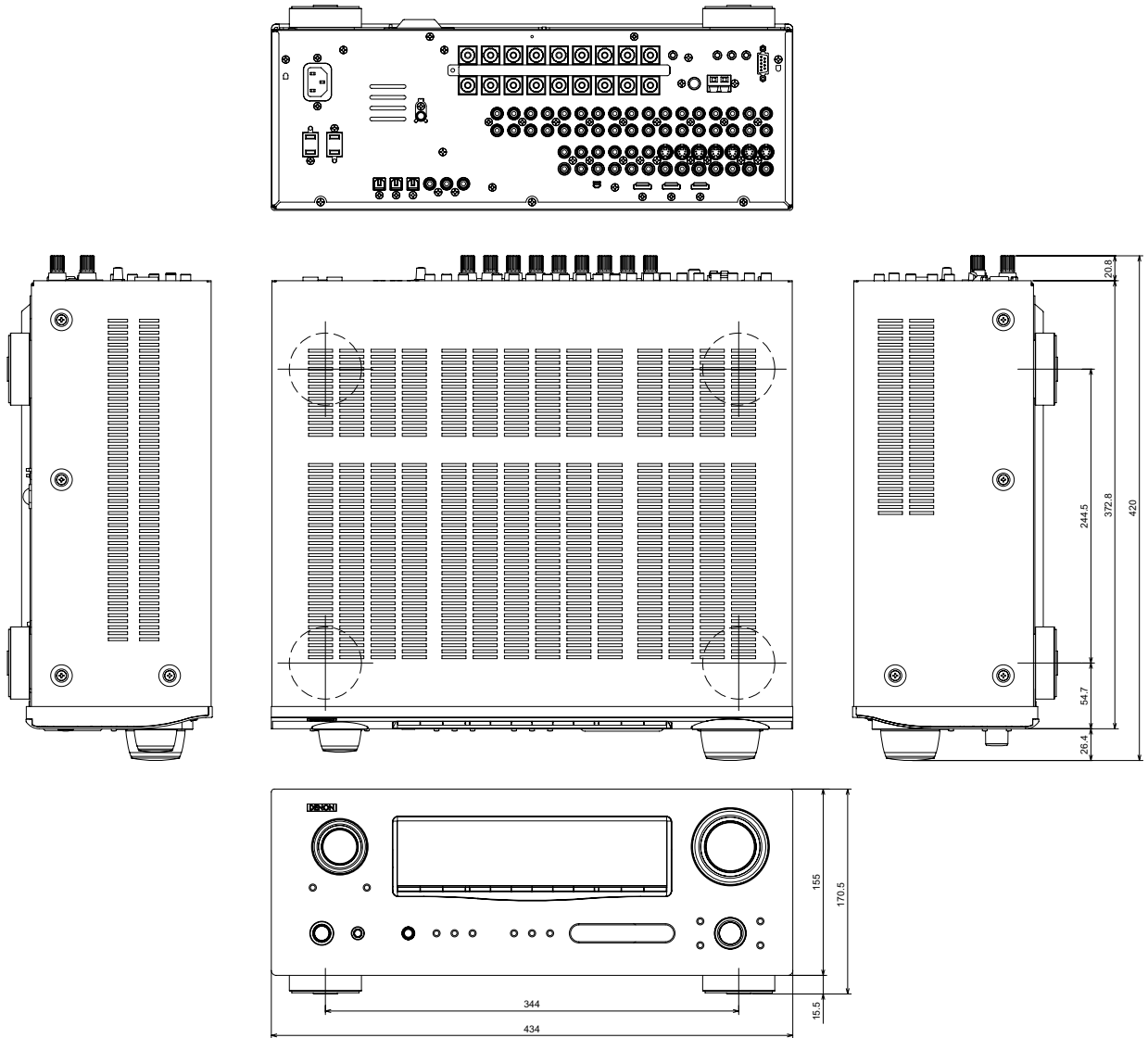
(1) 配線図…  マークで表示しています。

(2) 部品表…  マークで表示しています。

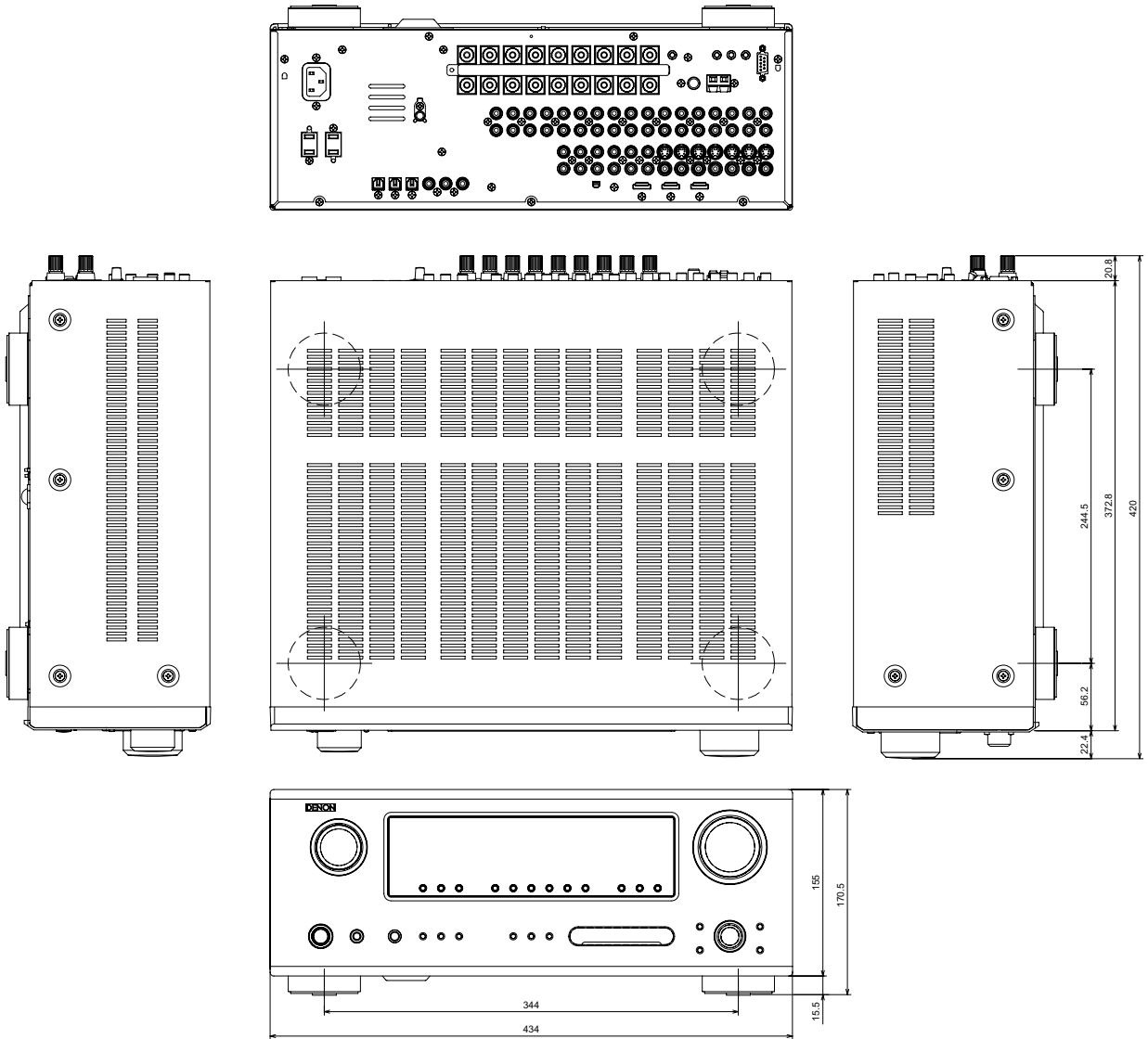
指定された部品と異なるものを使用した場合には、感電、火災などの危険を生じる恐れがあります。

DIMENSION

AVR-2308CI / AVR-2308 / AVC-2308 model



AVR-888 model



WIRE ARRANGEMENT

If wire bundles are untied or moved to perform adjustment or parts replacement etc., be sure to rearrange them neatly as they were originally bundled or placed afterward. Otherwise, incorrect arrangement can be a cause of noise generation.

Wire arrangement viewed from the top

ワイヤー整形図

調整や部品の交換等により、ワイヤー類の結束をはずしたり移動させた場合には、それらの作業が完了した時点でワイヤーの整形をおこなってください。正しく整形されてないとノイズ発生の原因となることがあります。

上面からみたワイヤー整形

Back Panel side



Front Panel side

CAUTION IN SERVICING

Initializing AV SURROUND RECEIVER/AMPLIFIER

AV SURROUND RECEIVER/AMPLIFIER initialization should be performed when the μ com, peripheral parts of μ com, and Digital P.W.B. are replaced.

1. Switch off the unit.
2. Hold the following SPEAKERS-A button and SPEAKERS-B button, and switch on the unit.
3. Check that the entire display is flashing with an interval of about 1 second, and release your fingers from the 2 buttons and the microprocessor will be initialized.

Note: • If step 3 does not work, start over from step 1.

- All user settings will be lost and this factory setting will be recovered when this initialization mode. So make sure to memorize your setting for restoring after the initialization.

サービス時の注意事項

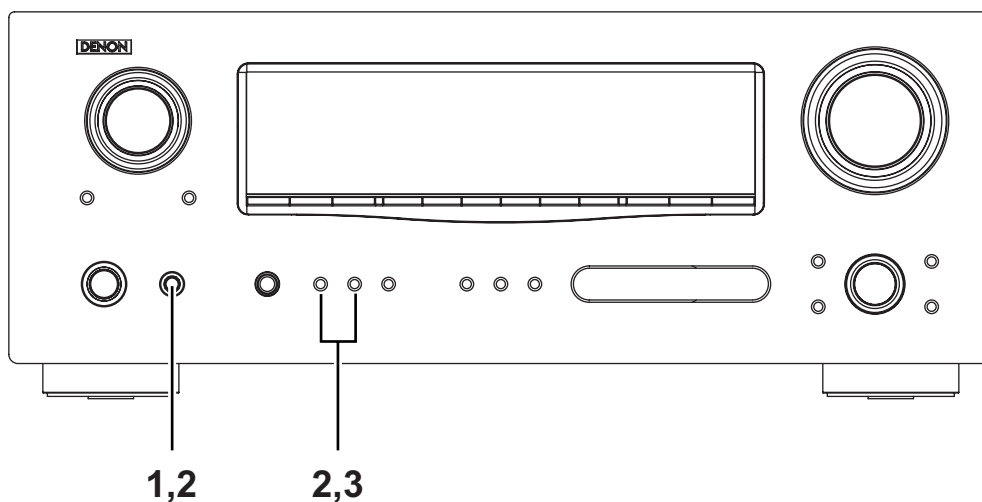
AV サラウンドレシーバー / アンプの初期化について

マイコンやマイコン周辺部品、Digital 基板等を交換した場合は、AV サラウンドレシーバー / アンプの初期化を行って下さい。

1. on/off ボタンを OFF にします。
2. SPEAKERS-A ボタンと SPEAKERS-B ボタンを同時に押しながら、on/off ボタンを押して ON にします。
3. ディスプレイ表示が約 1 秒間隔で点滅するのを確認後、2 つのボタンから指を離します。
*マイコンが初期化されます。

注意: • 上記 3 の状態にならない場合は、もう一度操作 1 からやり直してください。

- 初期化を行うとお客様が設定した内容が工場出荷状態に戻りますので、あらかじめ設定内容を控えておき初期化後再設定してください。



JIG to use for servicing

When you repair the printing board, you can use the following JIG (Extention cable kit). Please order to Denon Official Service Distributor in your region if necessary.

00D SPK- 561 EXTENSION UNIT KIT : 1 Set
00D SPK- 562 TUCP CONN. JOINT KIT : 1 Set

サービス時に使用する治具について

基板を修理する際、使用する治具（延長ケーブルキット）は下記のとおりです。
必要に応じて販社サービスへ注文下さい。

00D SPK- 561 EXTENSION UNIT KIT : 1 式
00D SPK- 562 TUCP CONN. JOINT KIT : 1 式

CHECK WITH TEST MODE

μcom/DSP Error Display Mode

1. Operation Spec

μcom version display mode:

When the following conditions are satisfied at its starting state, error information is displayed before version information.

Starting method (same as μcom version display):

E3,JP model

While pressing 2 buttons, "STATUS" and "DIMMER", turn on on/off button.

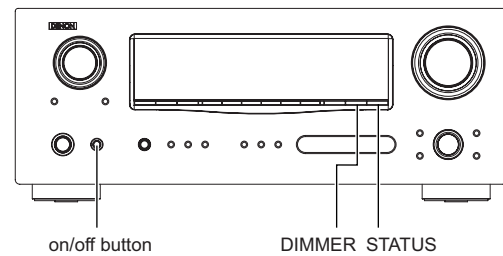
Then, press "STATUS" button to display the following information on the FL Display.

E2,E2A model

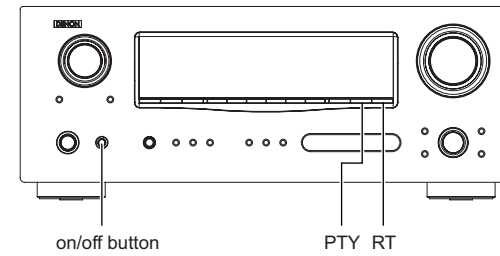
While pressing 2 buttons, "RT" and "PTY", turn on on/off button.

Then, press "PTY" button to display the following information on the FL Display.

E3,JP model



E2,E2A model



2. Display Order

Error information → Destination information → Main-μcom version information → Sub-μcom version information

→ DSP version information

3. Display

Any one of the following list is displayed, in the priority of ①②③④.

Condition	State	Display
① Sub-μcom NG	No response from Sub-μcom	" □ SUB □ □ ERROR □ 0 1 □ "
② DIR NG	No response from DIR	" □ D I R □ □ ERROR □ 0 1 □ "
③ DSP1 NG	When DSP boot, executing DSP reset makes no change to BUSY port "L".	" □ D S P 1 □ ERROR □ 0 1 □ "
	No change to BUSY port "L" before issuing DSP command.	" □ D S P 1 □ ERROR □ 0 2 □ "
	When DSP data read, executing WRITE="L" makes no change to ACK="H".	" □ D S P 1 □ ERROR □ 0 3 □ "
	When DSP data read, executing REQ="L" makes no change to ACK="L".	" □ D S P 1 □ ERROR □ 0 4 □ "
	When DSP data write, executing WRITE="H" makes no change to ACK="H".	" □ D S P 1 □ ERROR □ 0 5 □ "
	When DSP data write, executing REQ="L" makes no change to ACK="L".	" □ D S P 1 □ ERROR □ 0 6 □ "
	When DSP special code boot, executing DSP reset makes no change to BUSY port "L".	" □ D S P 1 □ ERROR □ 1 1 □ "
	No change to BUSY port "L" before issuing DSP special read command.	" □ D S P 1 □ ERROR □ 1 2 □ "
No change to BUSY port "L" before DSP version read.	" □ D S P 1 □ ERROR □ 1 3 □ "	
④ Both SUB/DSP OK		(No error display, version display only)

テストモードによるチェック方法

マイコン・DSP エラー表示モード

1. 動作仕様

マイコンバージョン表示モード:

起動状態にて下記の条件に該当した場合は、バージョン情報表示の前にエラー情報を表示します。

起動方法 (マイコンバージョン表示と同様):

● E3,JP モデル

"STATUS", "DIMMER" の 2 つのボタンを押した状態で、on/off ボタンを押して電源を入れます。

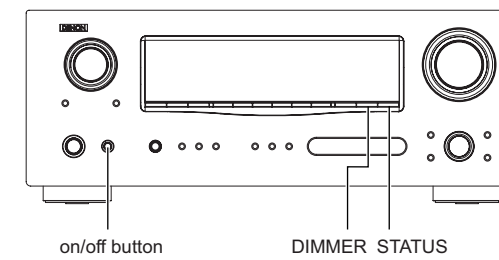
その後、"STATUS" ボタンを押すと下表の内容が FL Display に表示されます。

● E2,E2A モデル

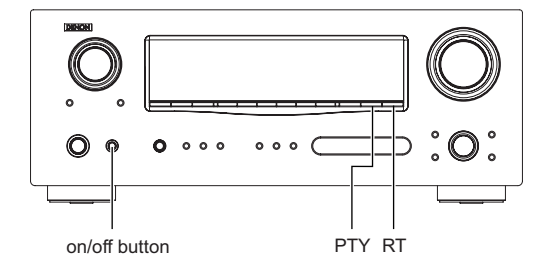
"RT", "PTY" の 2 つのボタンを押した状態で、on/off ボタンを押して電源を入れます。

その後、"PTY" ボタンを押すと下表の内容が FL Display に表示されます。

E3,JP model



E2,E2A model



2. 表示順序

エラー情報 → 仕向地表示 → メインマイコンバージョン情報 → サブマイコンバージョン情報 → DSP バージョン情報

3. 表示条件

下表のいずれかを表示します。表示の優先順は、①②③④。

条件	状態	表示内容
① SUB マイコンが NG	SUB マイコンからの応答がない	" □ SUB □ □ ERROR □ 0 1 □ "
② DIR が NG	DIR からの応答がない	" □ D I R □ □ ERROR □ 0 1 □ "
③ DSP 1 が NG	DSP コードブート時、DSP リセットを実行しても BUSY ポートが "L" にならない	" □ D S P 1 □ ERROR □ 0 1 □ "
	DSP コマンド発行前に、BUSY ポートが "L" にならない	" □ D S P 1 □ ERROR □ 0 2 □ "
	DSP データリード時、WRITE="L" としても ACK="H" とならない	" □ D S P 1 □ ERROR □ 0 3 □ "
	DSP データリード時、REQ="L" としても ACK="L" とならない	" □ D S P 1 □ ERROR □ 0 4 □ "
	DSP データライト時、WRITE="H" としても ACK="H" とならない	" □ D S P 1 □ ERROR □ 0 5 □ "
	DSP データライト時、REQ="L" としても ACK="L" とにならない	" □ D S P 1 □ ERROR □ 0 6 □ "
	DSP スペシャルコードブート時、DSP リセットを実行しても BUSY ポートが "L" にならない	" □ D S P 1 □ ERROR □ 1 1 □ "
	DSP スペシャルリードコマンド発行前に、BUSY ポートが "L" にならない	" □ D S P 1 □ ERROR □ 1 2 □ "
DSP バージョンリード前に、BUSY ポートが "L" にならない	" □ D S P 1 □ ERROR □ 1 3 □ "	
④ SUB/DSP 共に OK		(表示せずにバージョン表示を行う)

ADJUSTMENT

Audio Section

Idling Current (1U-3854-1)

Required measurement equipment: DC Voltmeter

Preparation

- (1) Avoid direct blow from an air conditioner or an electric fan, and adjust the unit at normal room temperature 15°C ~ 30°C (59°F ~ 86°F).
- (2) Presetting

POWER (Power source switch)	OFF
SPEAKER (Speaker terminal)	No load

 (Do not connect speaker, dummy resistor, etc.)

Adjustment

- (1) Remove top cover and set VR401, VR402, VR403, VR404, VR405, VR406, VR407, on 1U-3854-1 (Power Amp Unit) at fully counterclockwise (⊖).
- (2) Connect DC Voltmeter to test points (FRONT-Lch: CX063 ③ ④ pin, FRONT-Rch: CX063 ① ② pin, CENTER ch: CX063 ⑤ ⑥ pin, SURROUND-Lch: TP102 ③ ④ pin, SURROUND-Rch: CX082 ① ② pin, SURROUND BACK-Lch: CX082 ⑦ ⑧ pin, SURROUND BACK-Rch: CX082 ⑤ ⑥ pin).
- (3) Connect power cord to AC Line, and turn power switch "ON".
- (4) Presetting.

MASTER VOLUME	: "----" counterclockwise (⊖ min.)
MODE	: 7CH STEREO
FUNCTION	: CD
- (5) Allow 2 minutes, and turn VR401 clockwise (⊕) to adjust the TEST POINT voltage to 6.5 mV ± 0.5 mV DC.
- (6) After 10 minutes from preset, turn VR401 to set the voltage to 8 mV ± 0.5 mV DC.
- (7) Adjust the Variable Resistors of other channels in the same way.
- (8) After 5 minutes from (6), turn VR401 to set the voltage to 8 mV ± 0.5 mV DC.
- (9) Adjust the Variable Resistors of other channels in the same way.

調整

オーディオセクション

アイドリング電流の調整 (1U-3854-1)

調整に必要な測定器：DC Voltmeter

準備

- (1) セットをクーラ、扇風機のそばなど風通しの良い場所を避け、通常の使用状態に置きます。セットの周囲温度は 15 ~ 30 °C、湿度は常湿とします。
- (2) プリセット

電源スイッチ	OFF
スピーカ端子	無負荷

 (スピーカ・ダミー抵抗器などを接続しない。)

調整

- (1) 上カバーをはずし、1U-3854-1 (パワーアンプユニット) の VR401、VR402、VR403、VR404、VR405、VR406、VR407 を反時計方向 (⊖) に回し切った状態にセットします。
- (2) テストポイント (FRONT-Lch: CX063 ③ ④ pin、FRONT-Rch: CX063 ① ② pin、CENTER ch: CX063 ⑤ ⑥ pin、SURROUND-Lch: CX082 ③ ④ pin、SURROUND-Rch: CX082 ① ② pin、SURROUND BACK-Lch: CX082 ⑦ ⑧ pin、SURROUND BACK-Rch: CX082 ⑤ ⑥ pin) に DC Voltmeter を接続します。
- (3) 電源コードを AC 電源に接続し、電源スイッチを "ON" にします。
- (4) ON 後、次のようにセットします。

MASTER VOLUME (音量調節つまみ)	→反時計方向 (⊖) に回す、最小の状態にします。
SPEAKER (スピーカ端子)	→無負荷 (スピーカ、ダミー抵抗器などを接続しない。)
MODE	: 7CH STEREO
FUNCTION	: CD
- (5) 2 分以内に VR401 を時計方向 (⊕) に回しテストポイントの電圧を次のように調整します。

6.5 mV ± 0.5 mV DC

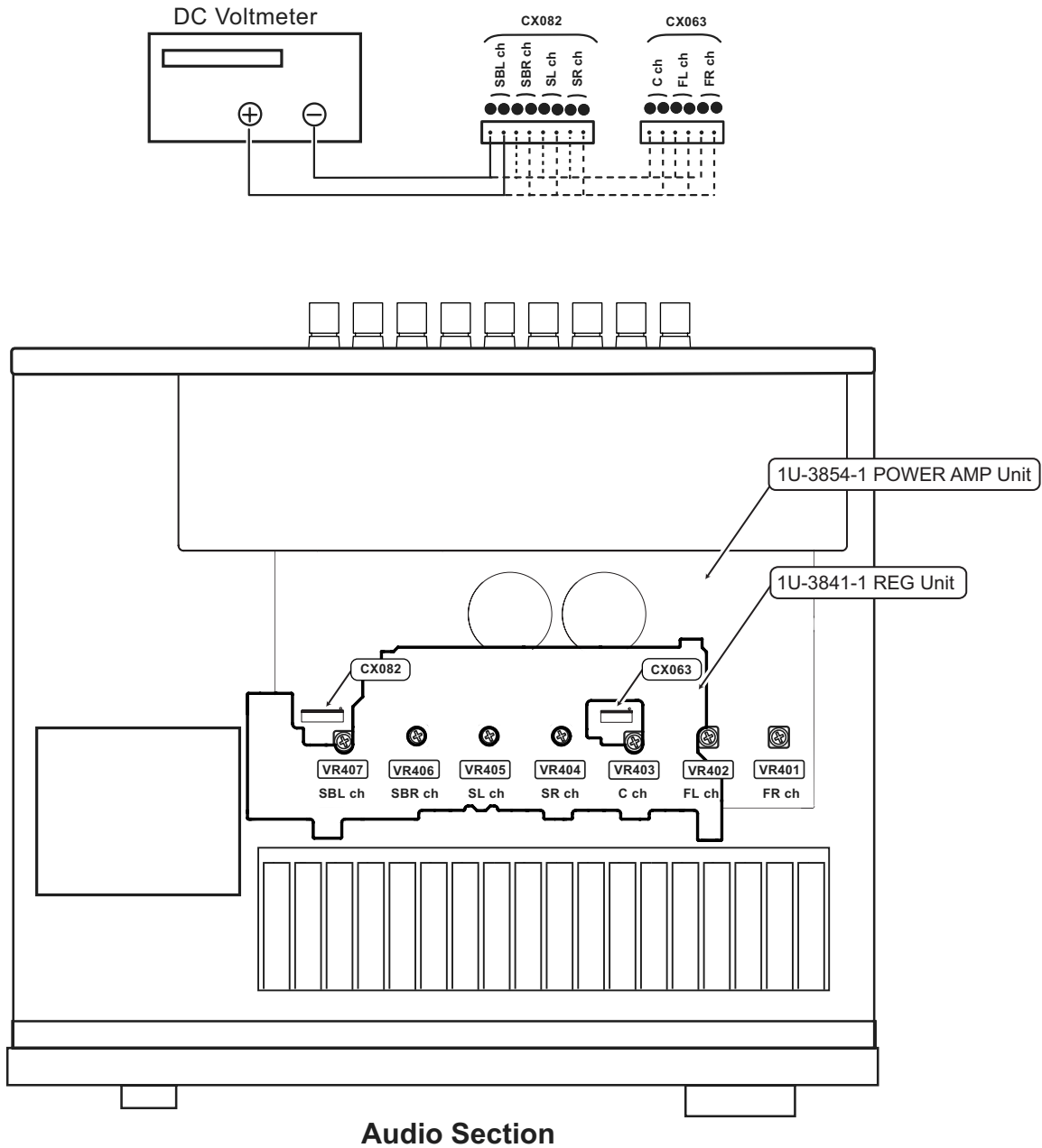
- (6) 予備調整から 10 分後に VR401 を回し、次のように電圧を設定します。

8 mV ± 0.5 mV DC

- (7) 同じ方法で各チャンネルの可変抵抗を調整します。
- (8) (6) 項設定から 5 分後 VR401 を回し、次のように電圧を設定します。

8 mV ± 0.5 mV DC

- (9) 同じ方法で各チャンネルの可変抵抗を調整します。



Audio Section

The adjustment volume and connection terminal of 1U-3854-1 (POWER AMP Unit)P.W.B. under 1U-3841-1 (REG Unit)P.W.B..

1U-3854-1(POWER AMP Unit) 基板の調整ボリュームと接続端子は 1U-3841-1(REG Unit) 基板の下に有ります。

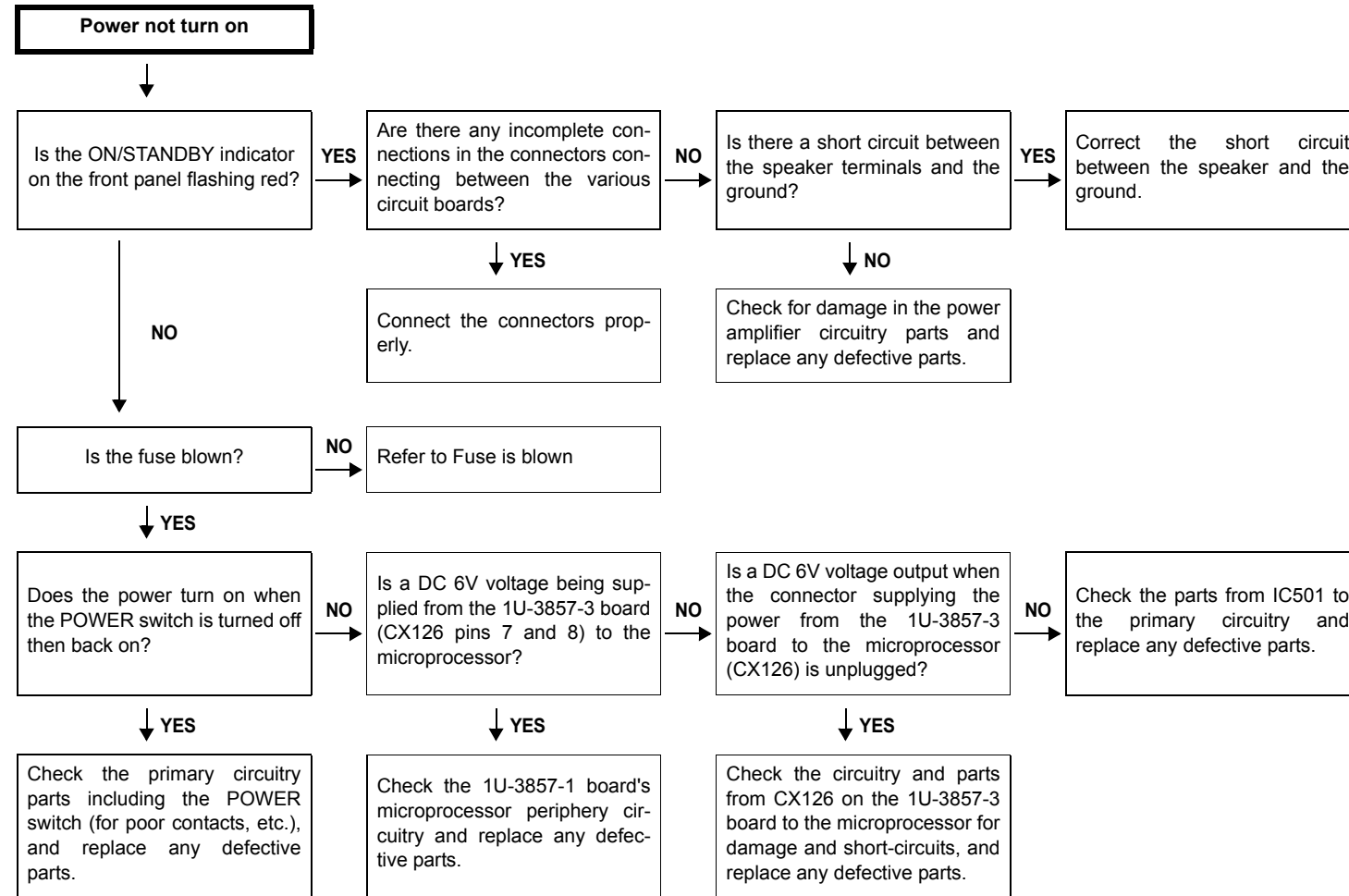
Insert an adjustment driver / connection terminal from an adjustment aperture of 1U-3841-1 (REG Unit)P.W.B..

1U-3841-1(REG Unit) 基板の調整孔から調整ドライバー / 接続端子を挿入してください。

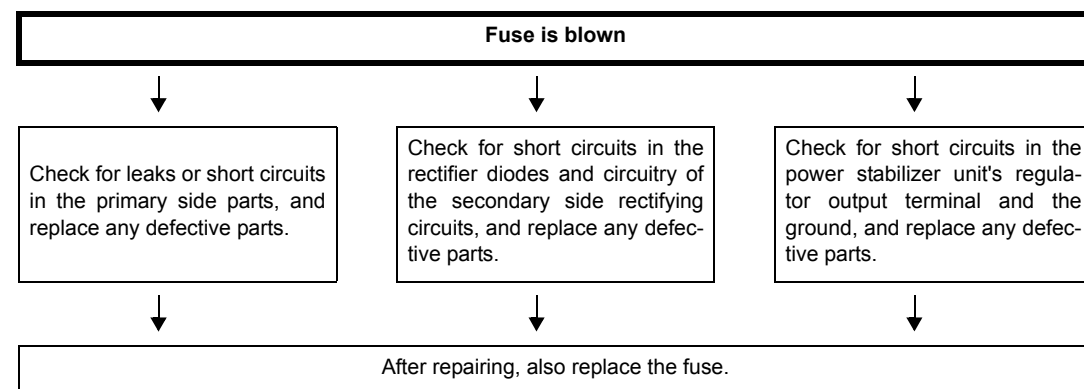
TROUBLE SHOOTING

1. POWER

1.1. Power not turn on



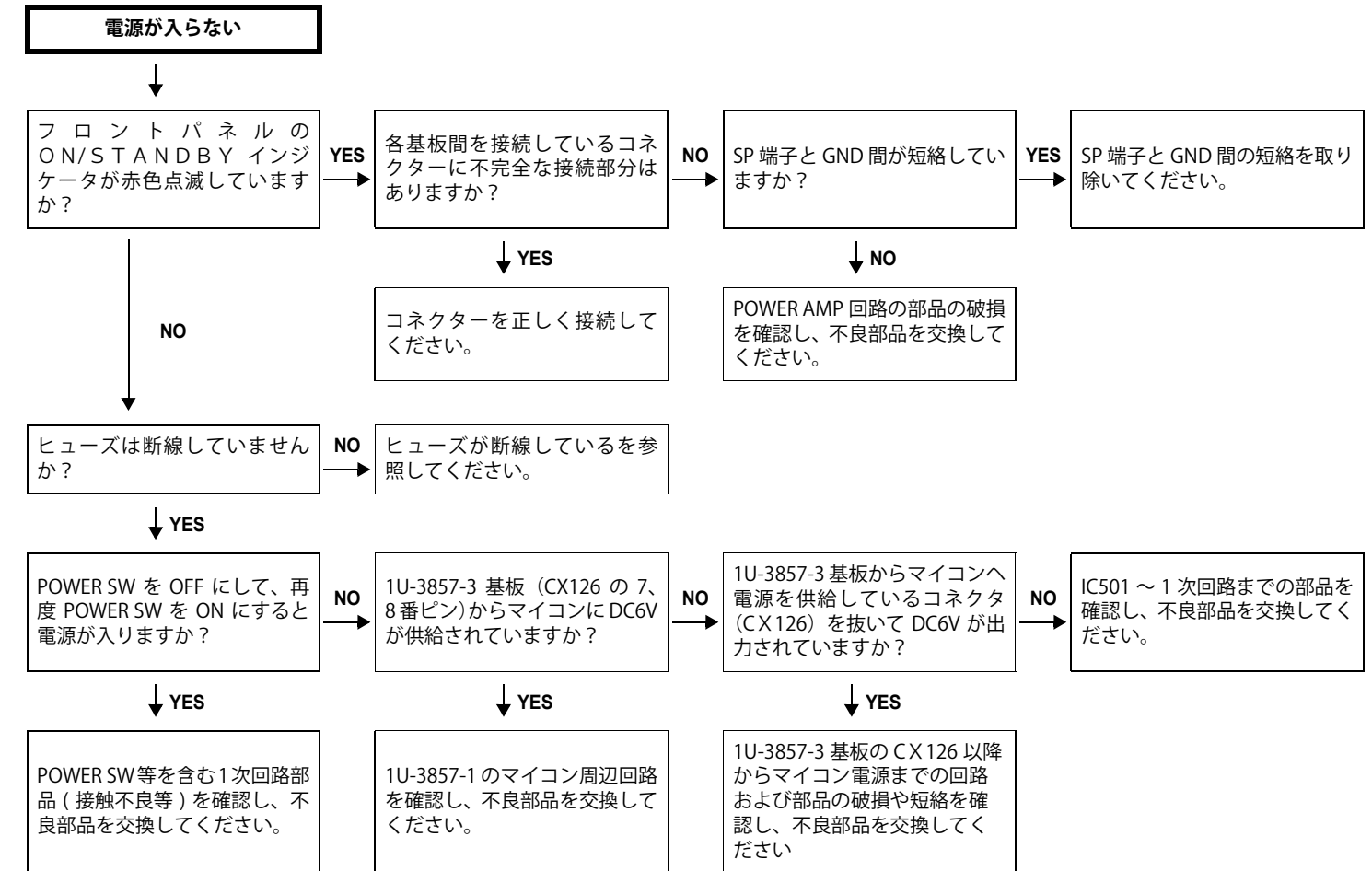
1.2. Fuse is blown



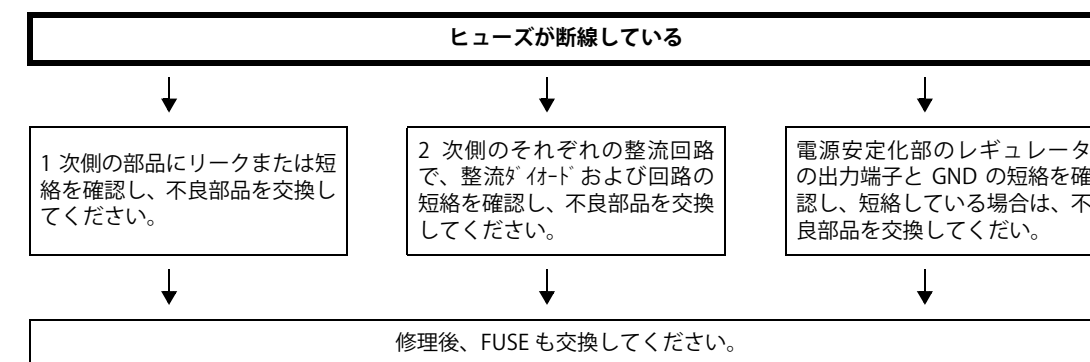
トラブルシューティング

1. 電源

1.1. 電源が入らない

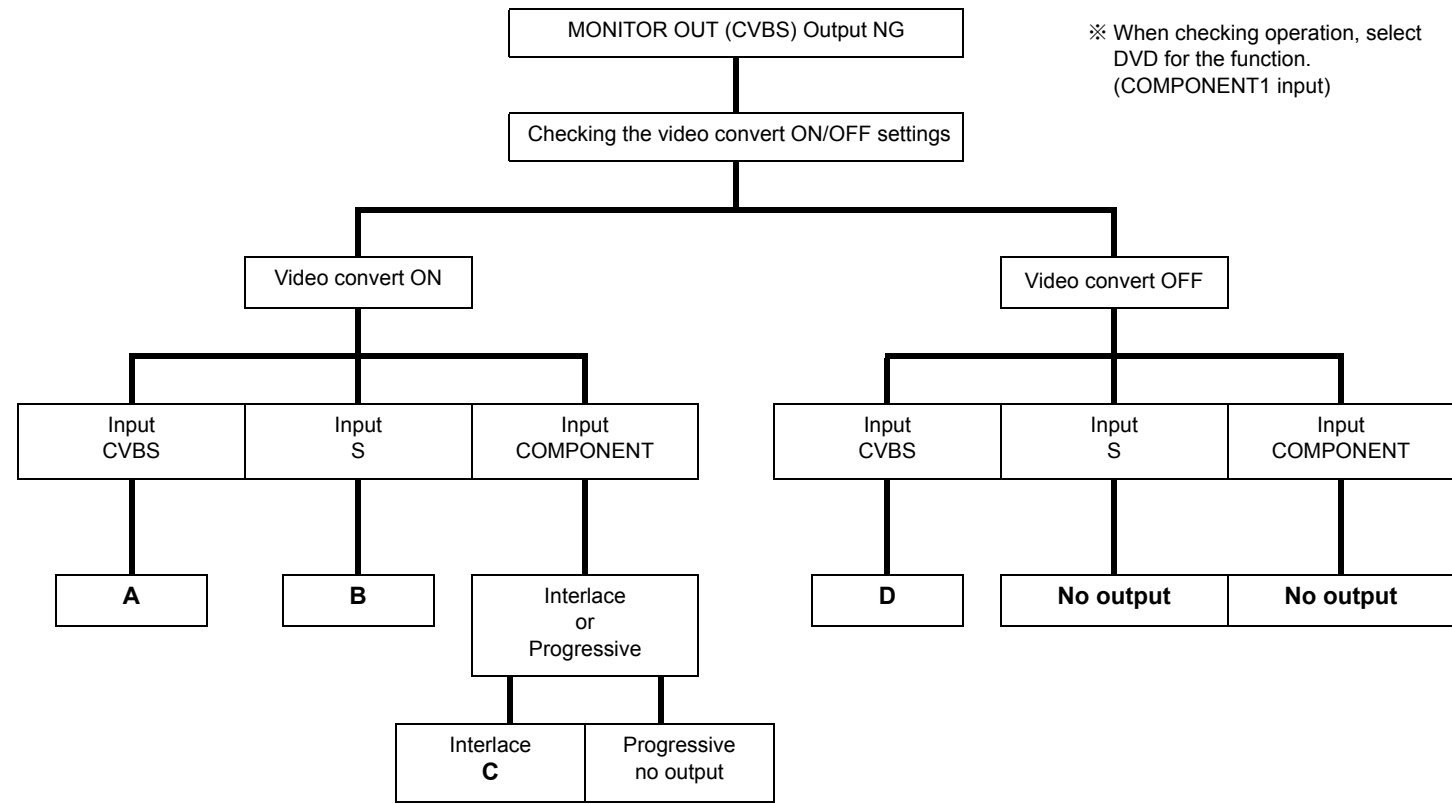


1.2. ヒューズが断線している



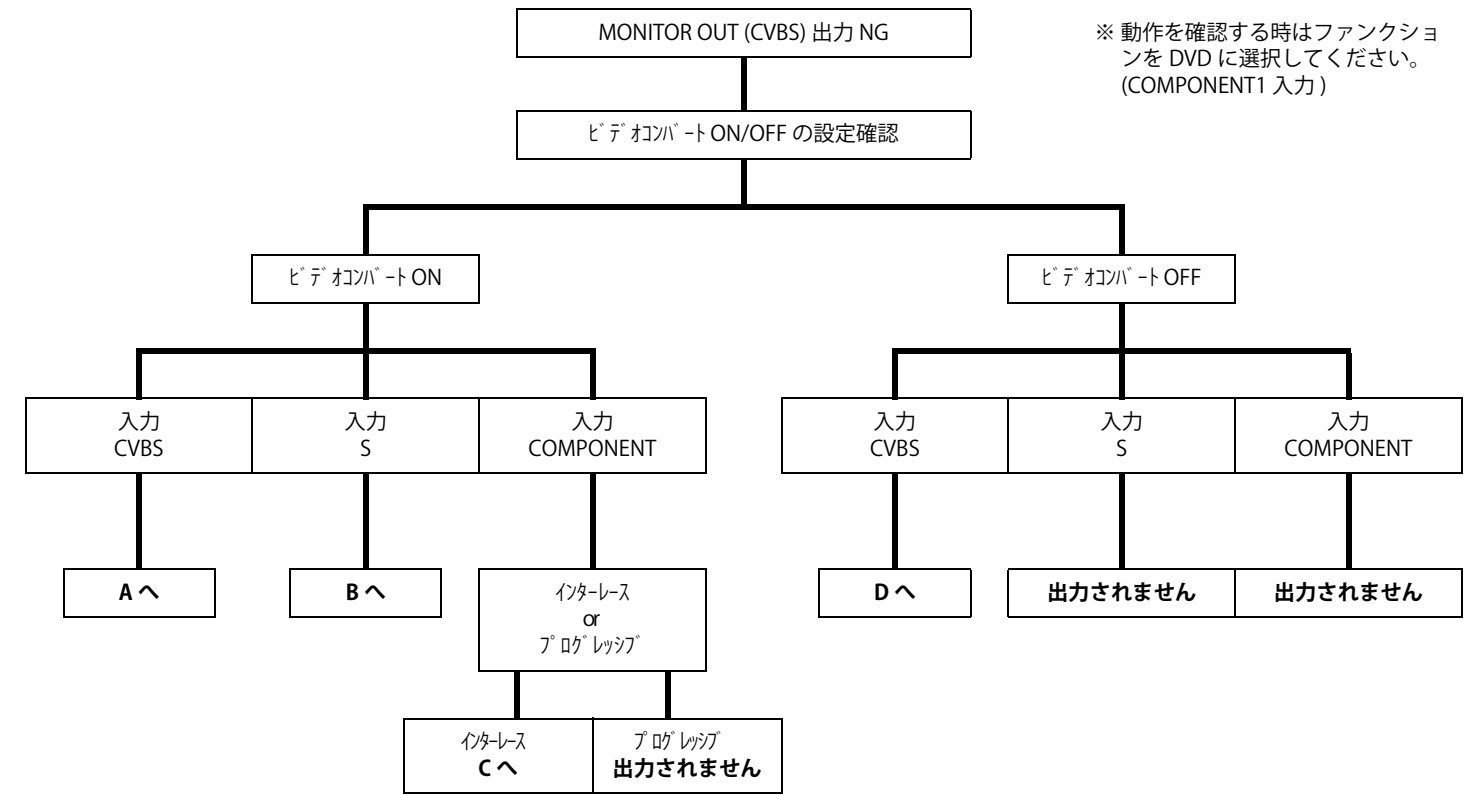
2. Analog video

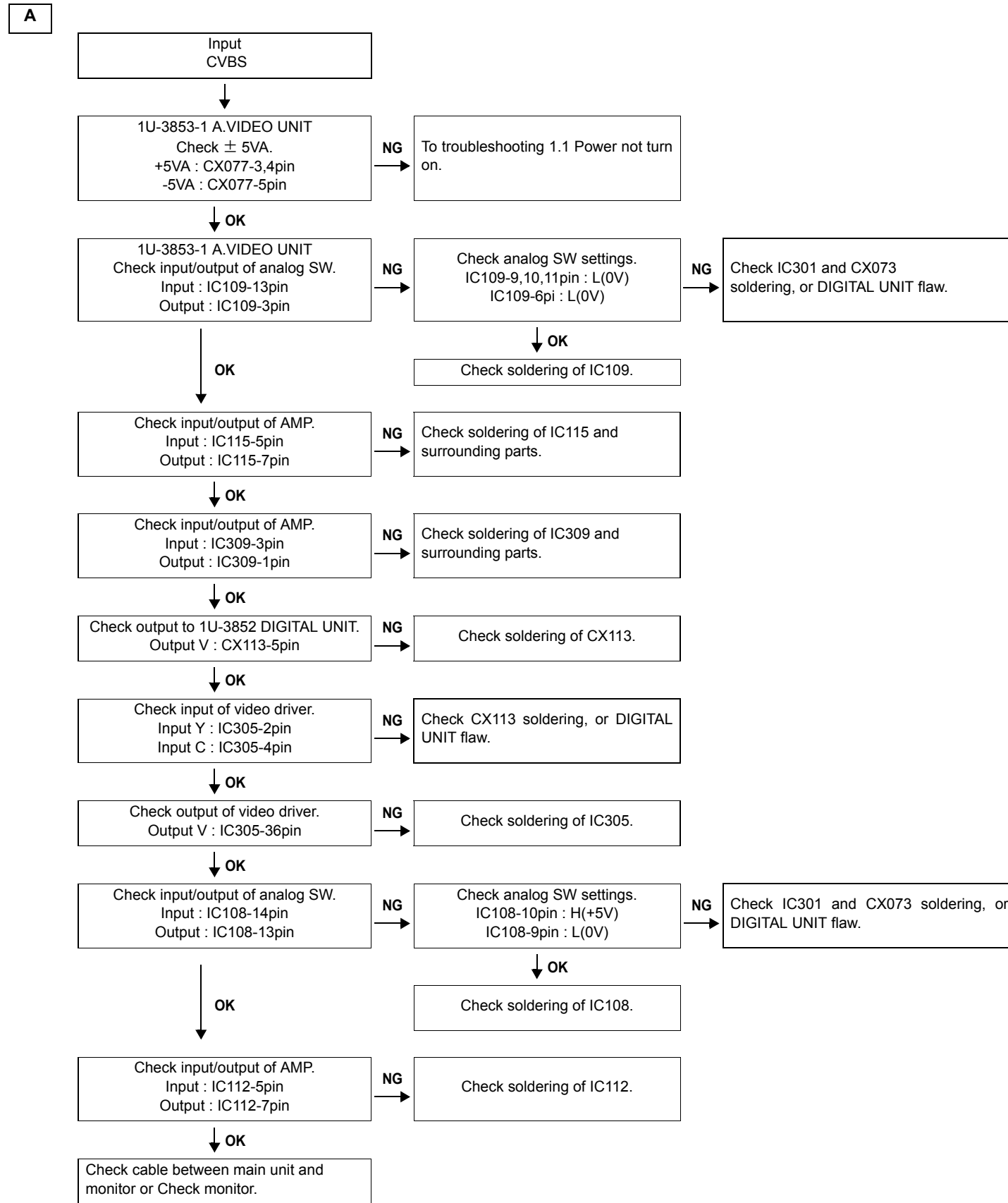
2.1. MONITOR OUT (CVBS) Output NG



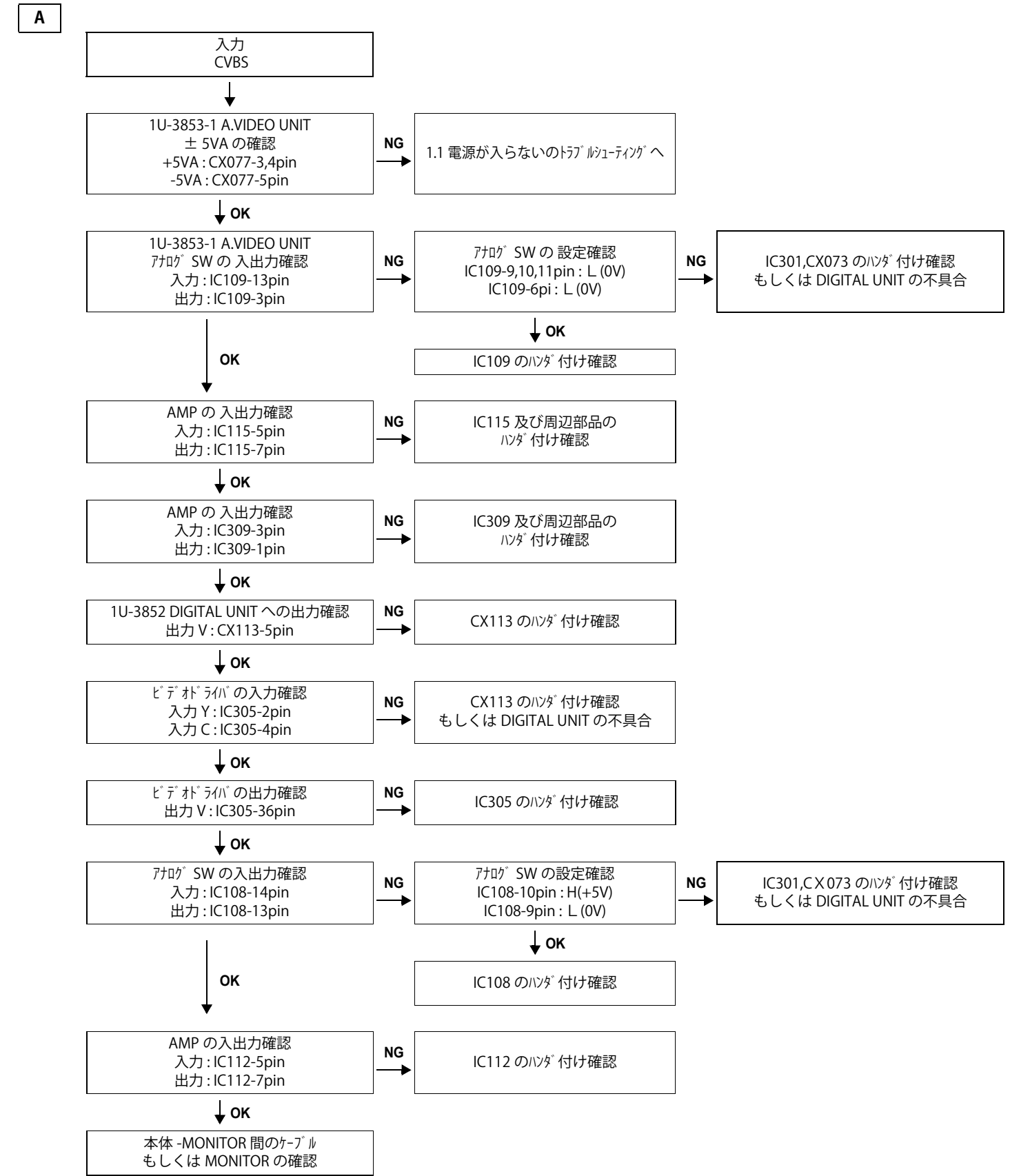
2. アナログビデオ

2.1. MONITOR OUT (CVBS) 出力 NG

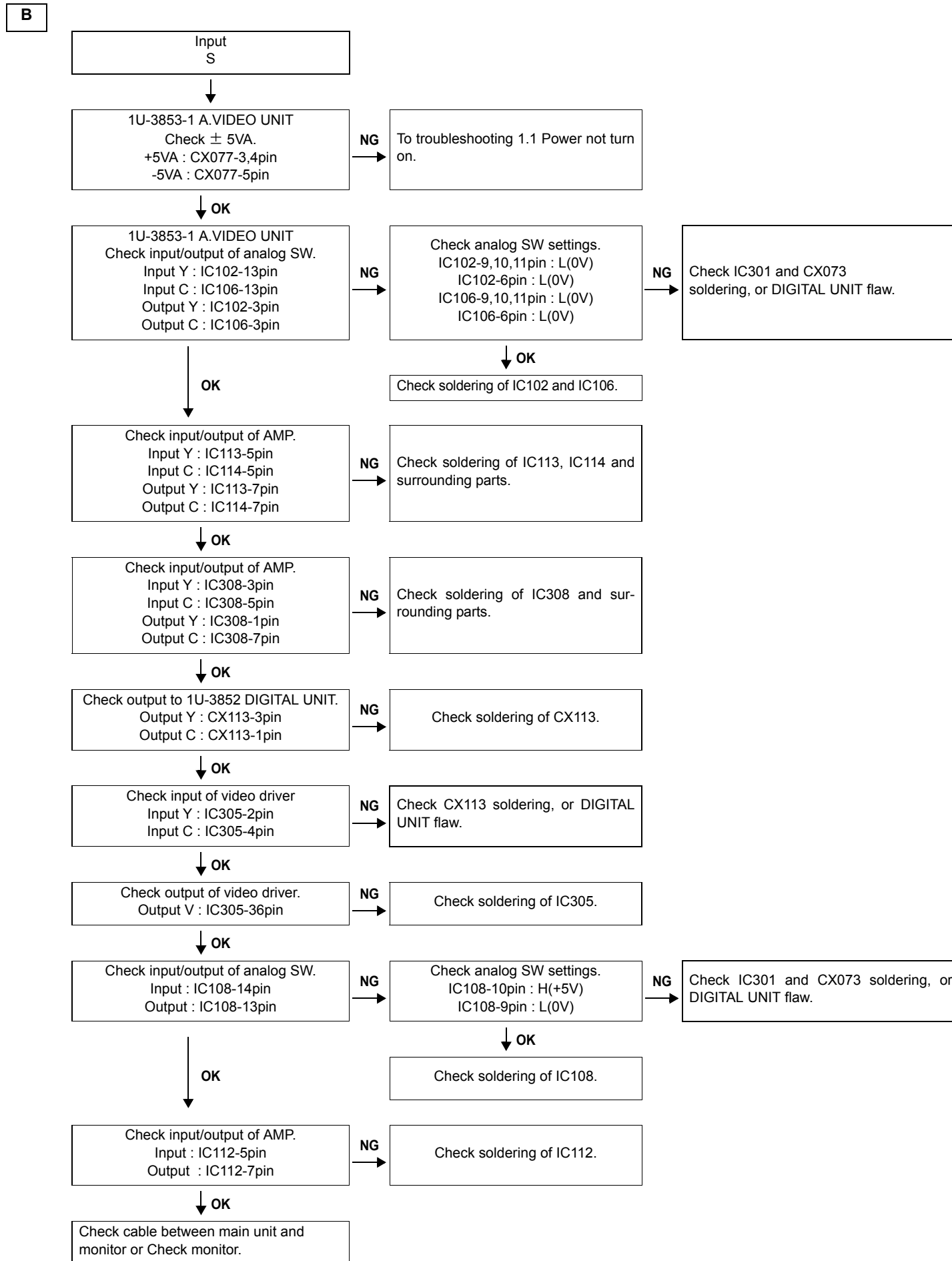




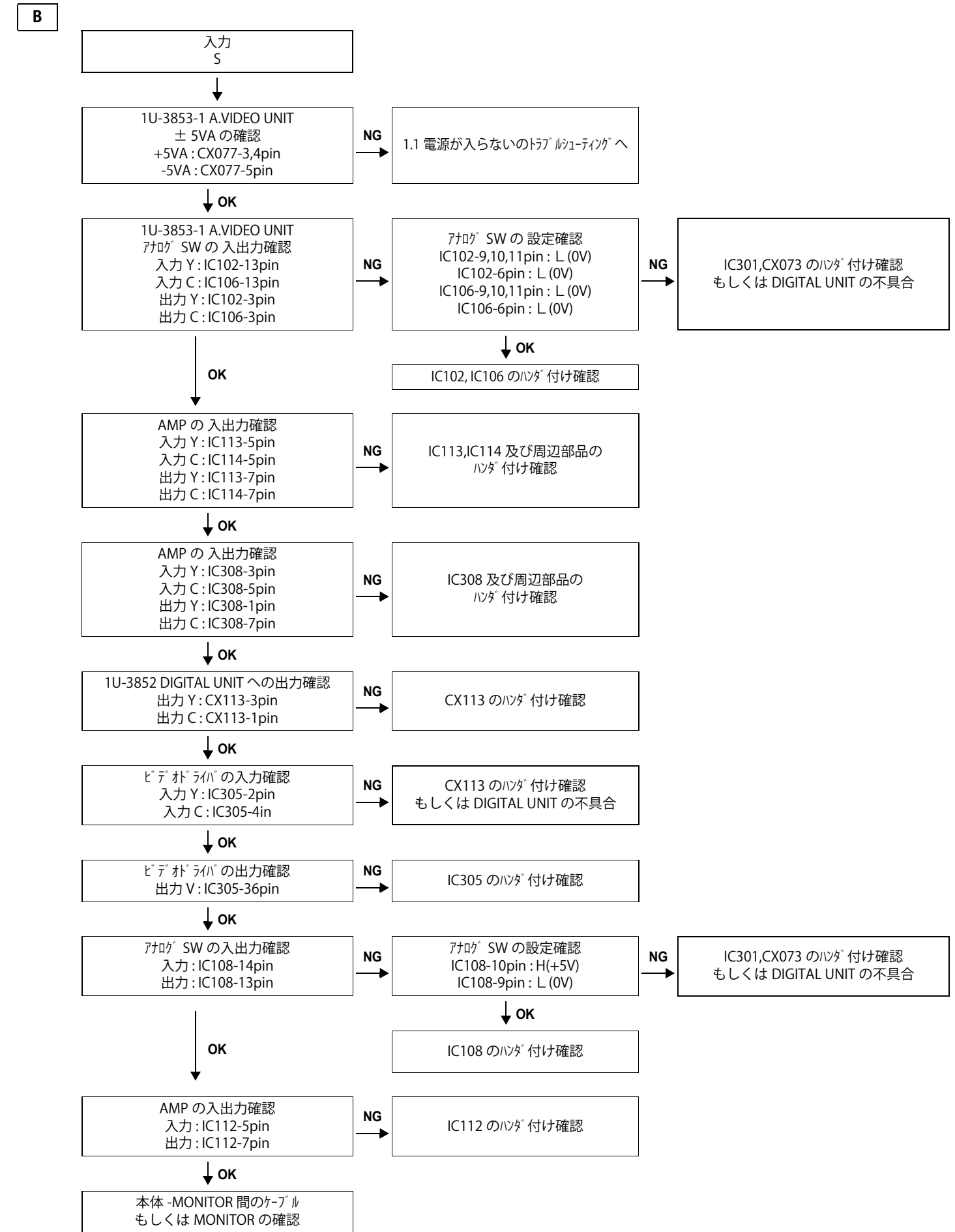
※ Unless specified, 1U-3853-1 A.VIDEO UNIT part.



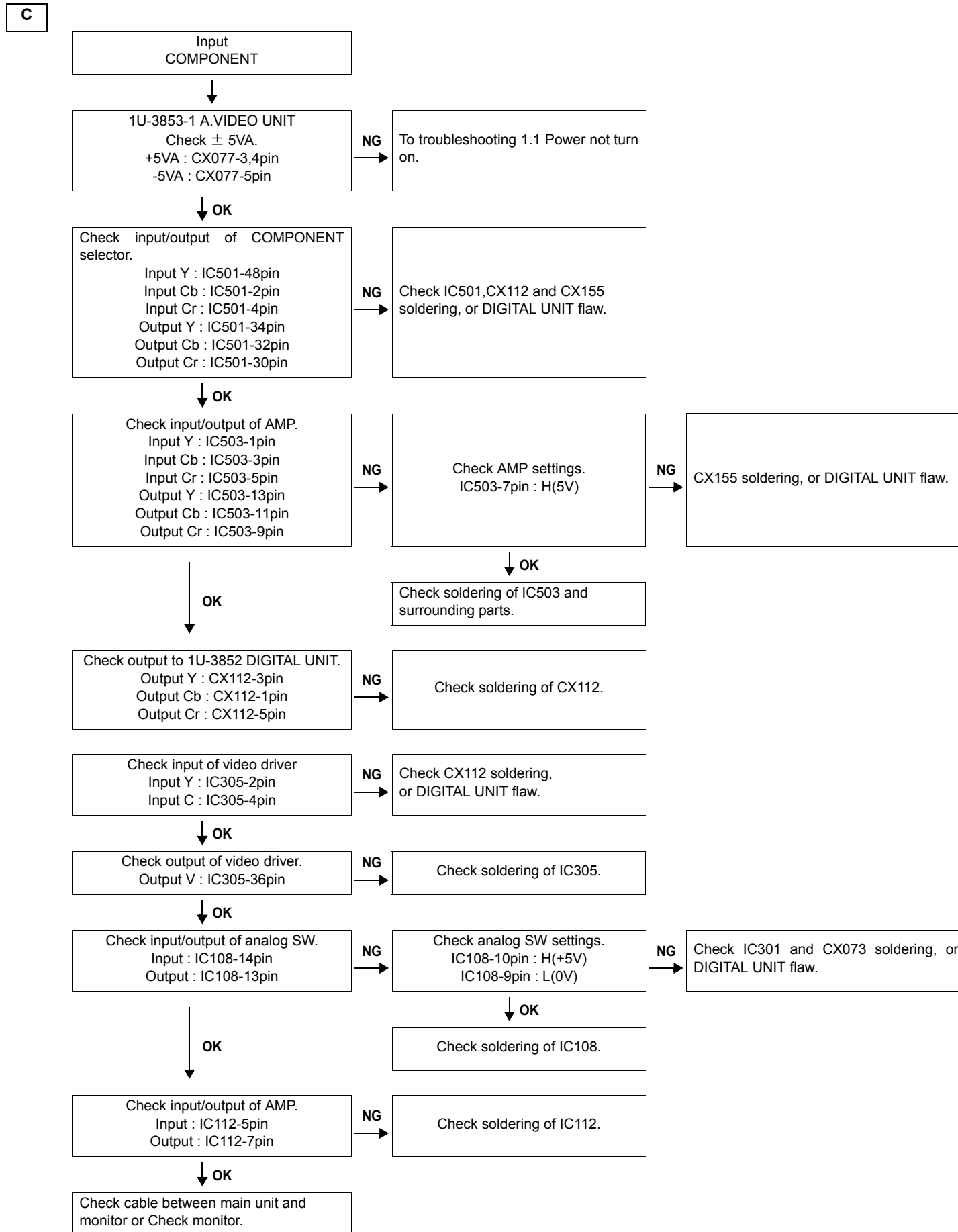
※ 特に記載がない場合は 1U-3853-1 A.VIDEO UNIT の部品です。



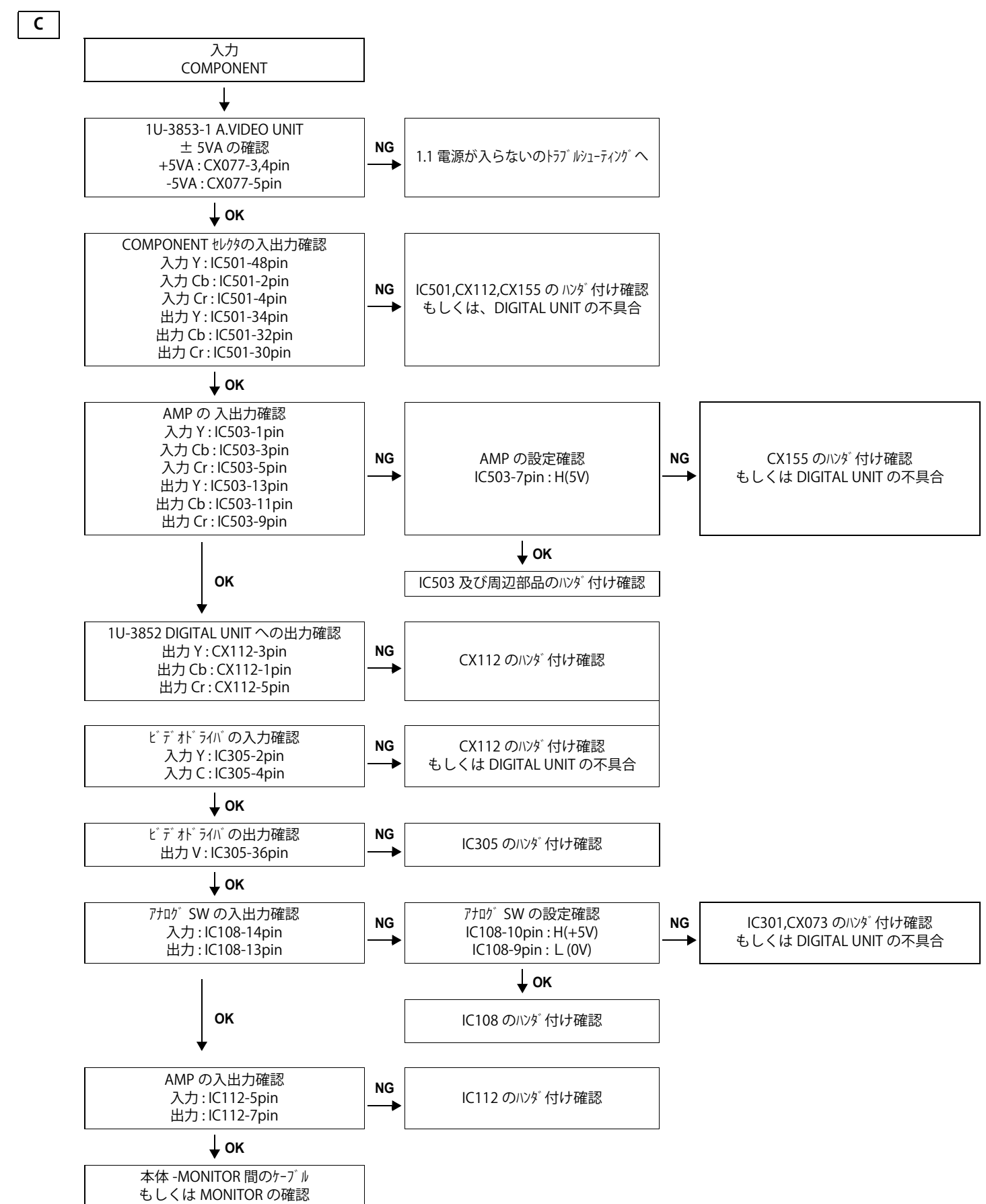
※ Unless specified, 1U-3853-1 A.VIDEO UNIT part.



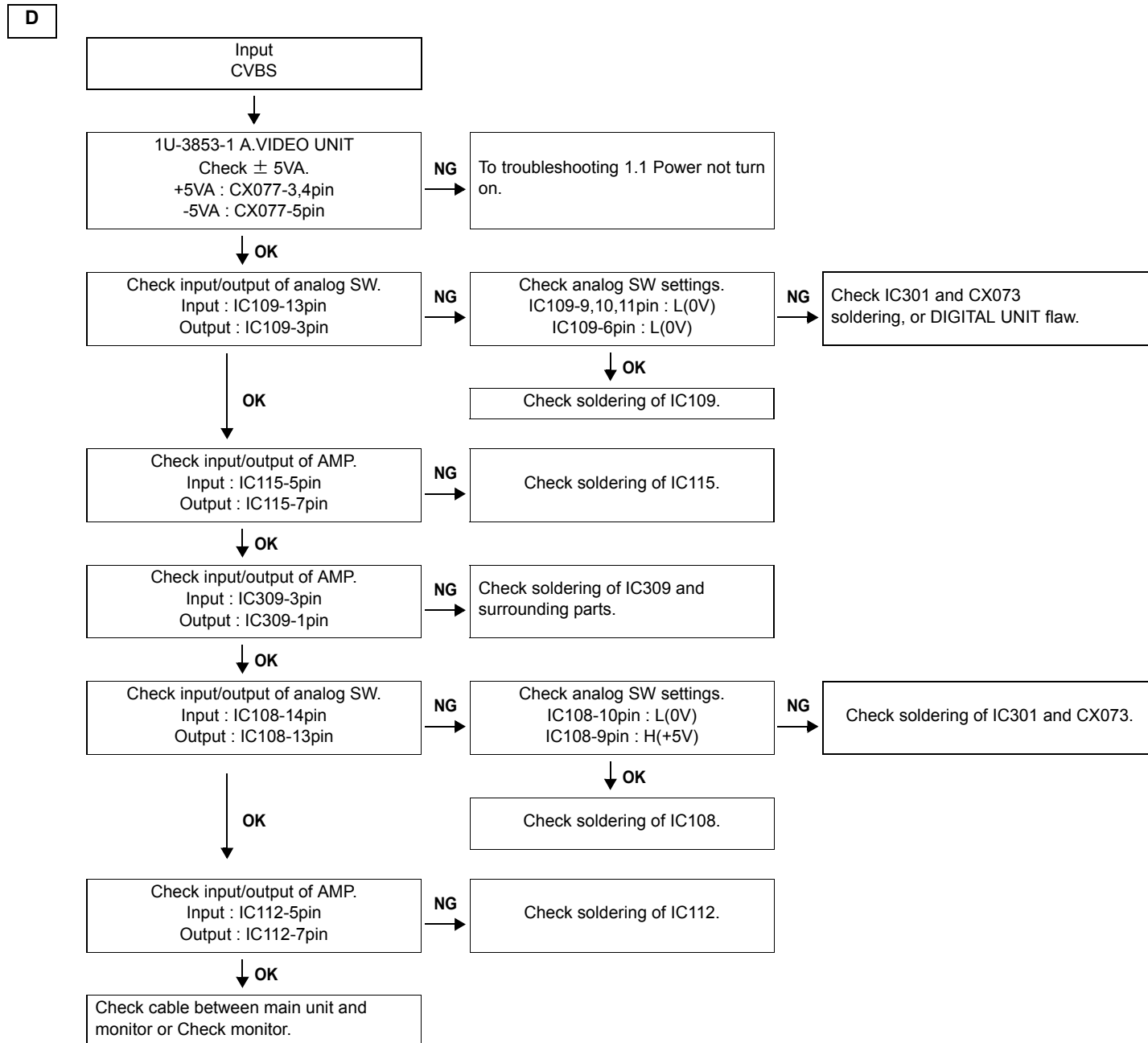
※ 特に記載がない場合は 1U-3853-1 A.VIDEO UNIT の部品です。



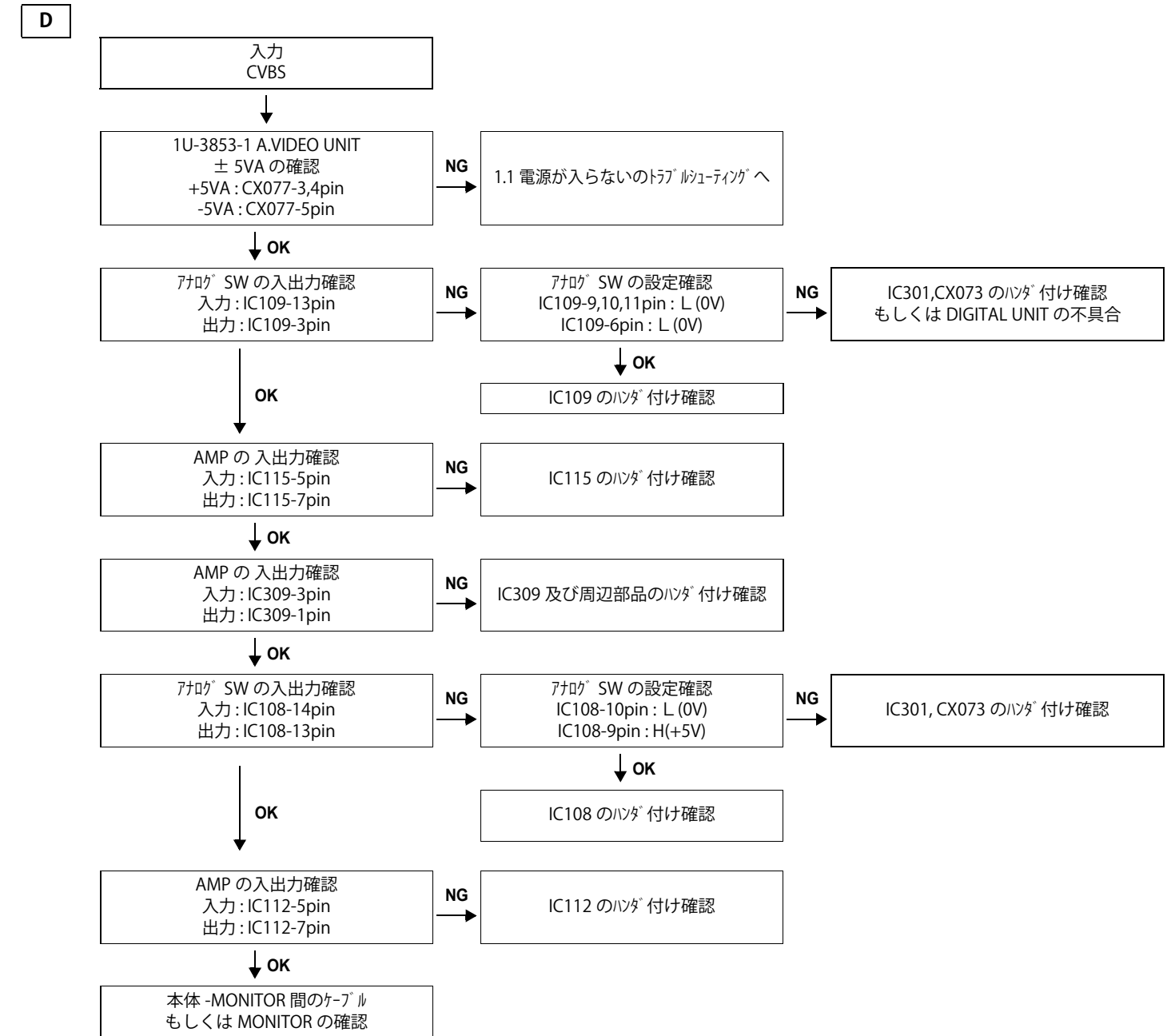
※ Unless specified, 1U-3853-1 A.VIDEO UNIT part.



※ 特に記載がない場合は 1U-3853-1 A.VIDEO UNIT の部品です。

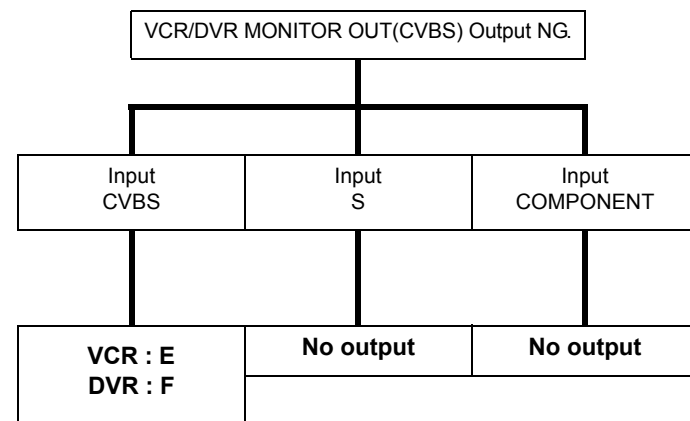


※ Unless specified, 1U-3853-1 A.VIDEO UNIT part.



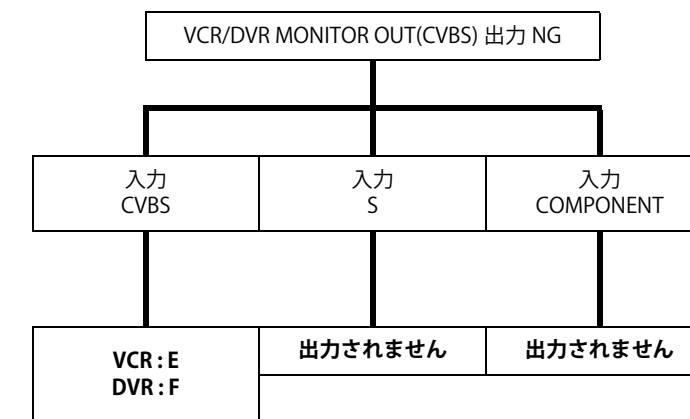
※ 特に記載がない場合は 1U-3853-1 A.VIDEO UNIT の部品です。

2.2. VCR/DVR MONITOR OUT(CVBS) Output NG

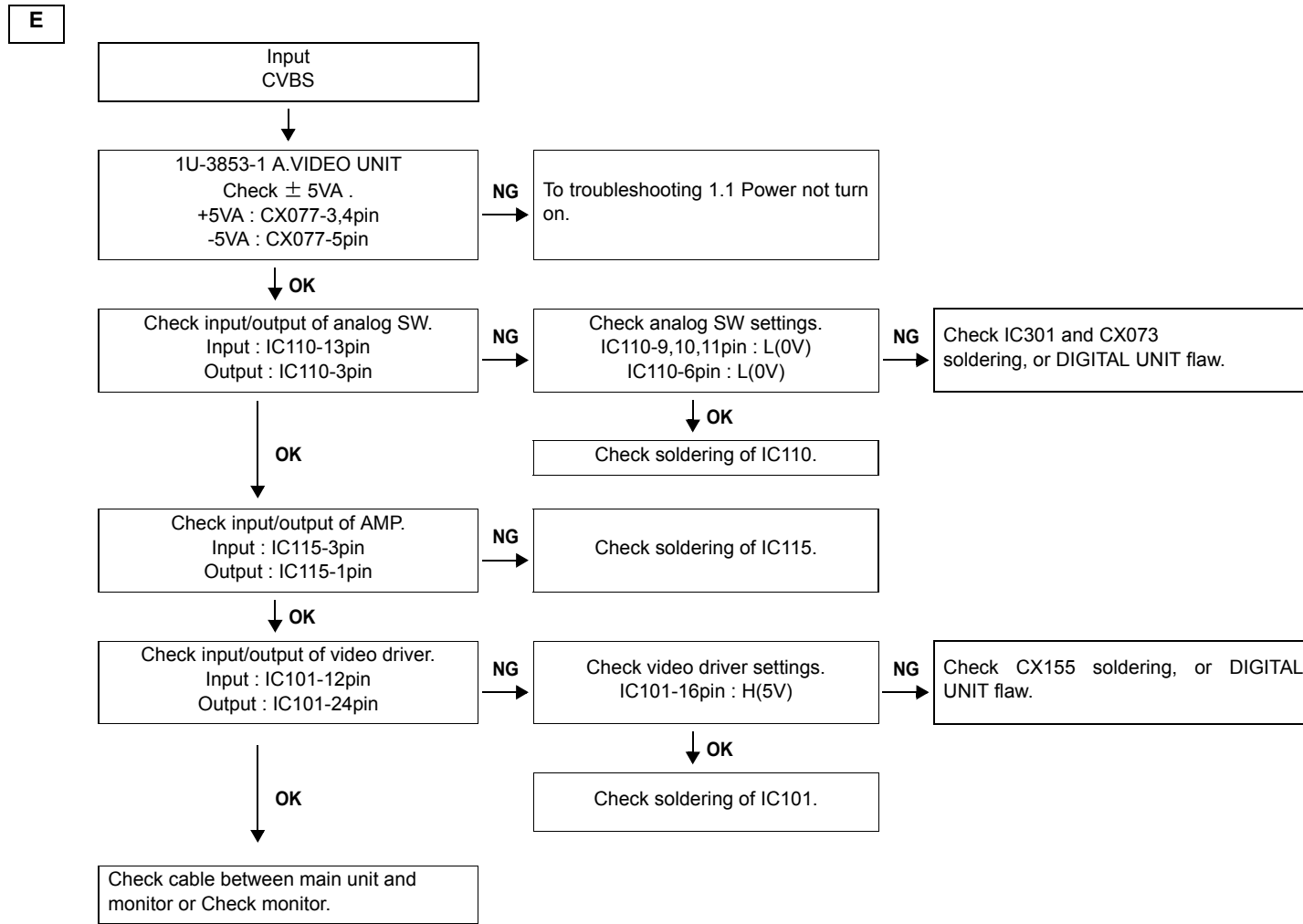


※ When checking operation, select DVD for the function.

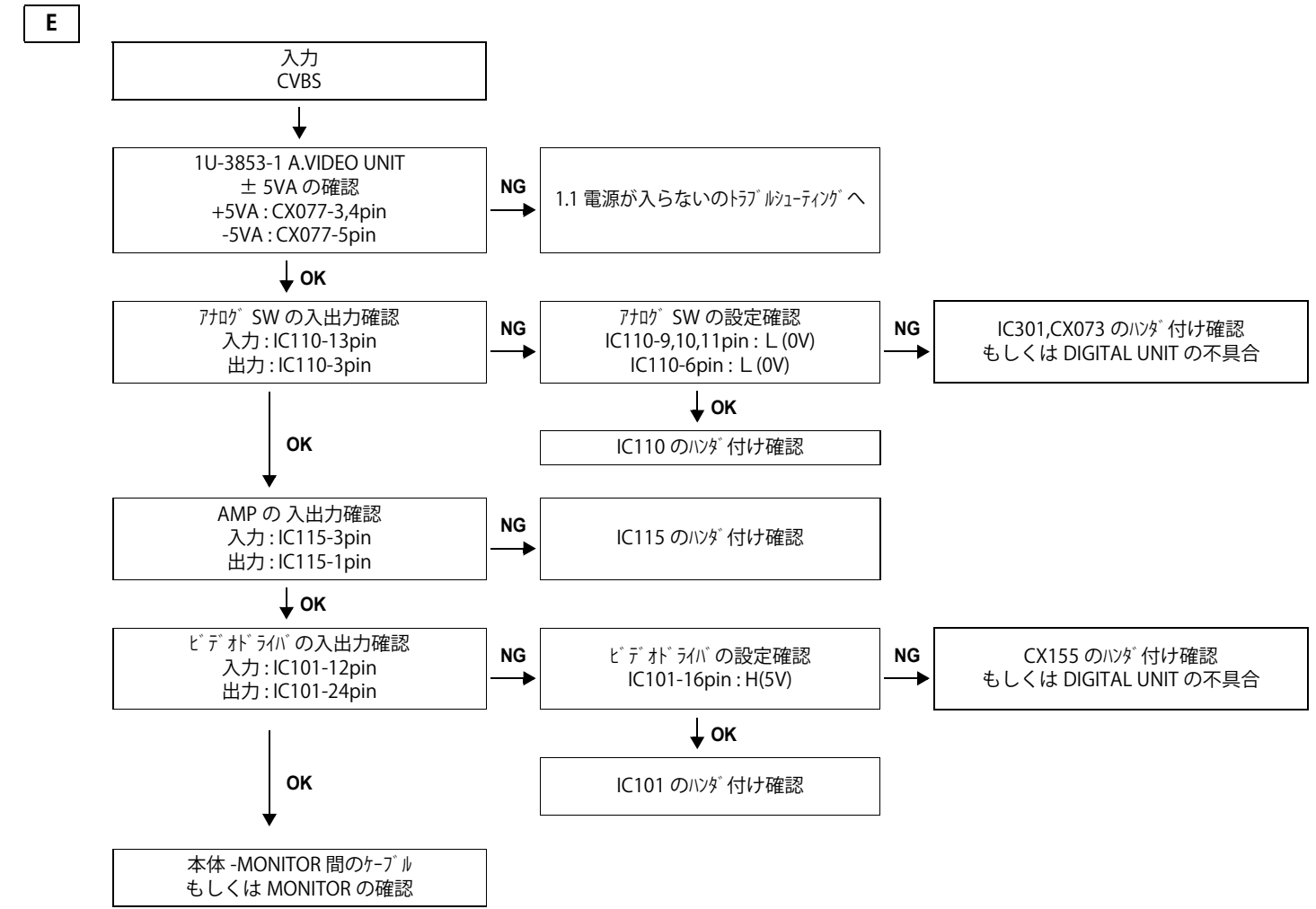
2.2. VCR/DVR MONITOR OUT(CVBS) 出力 NG



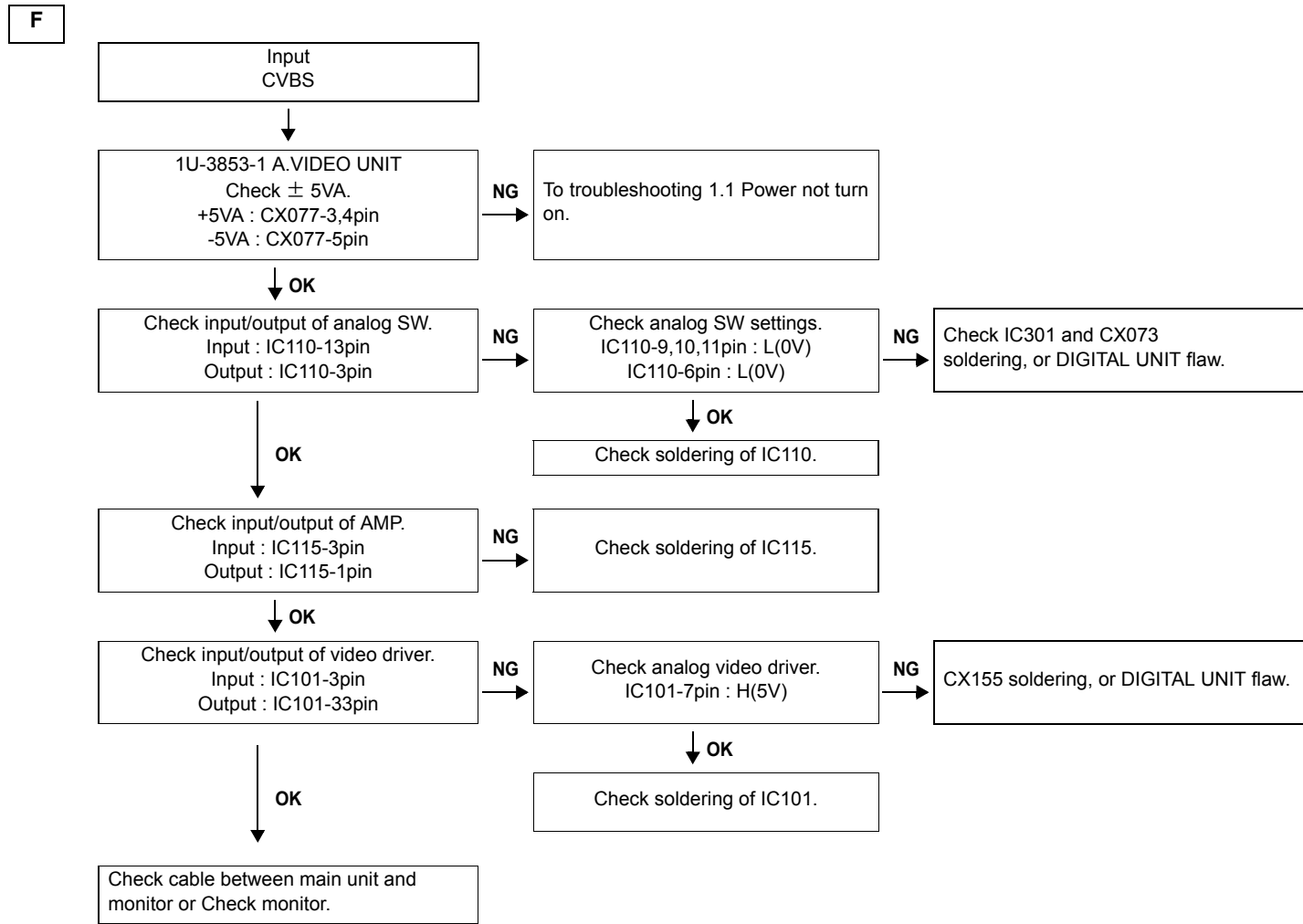
※ 動作を確認する時はファンクションを DVD に選択してください。



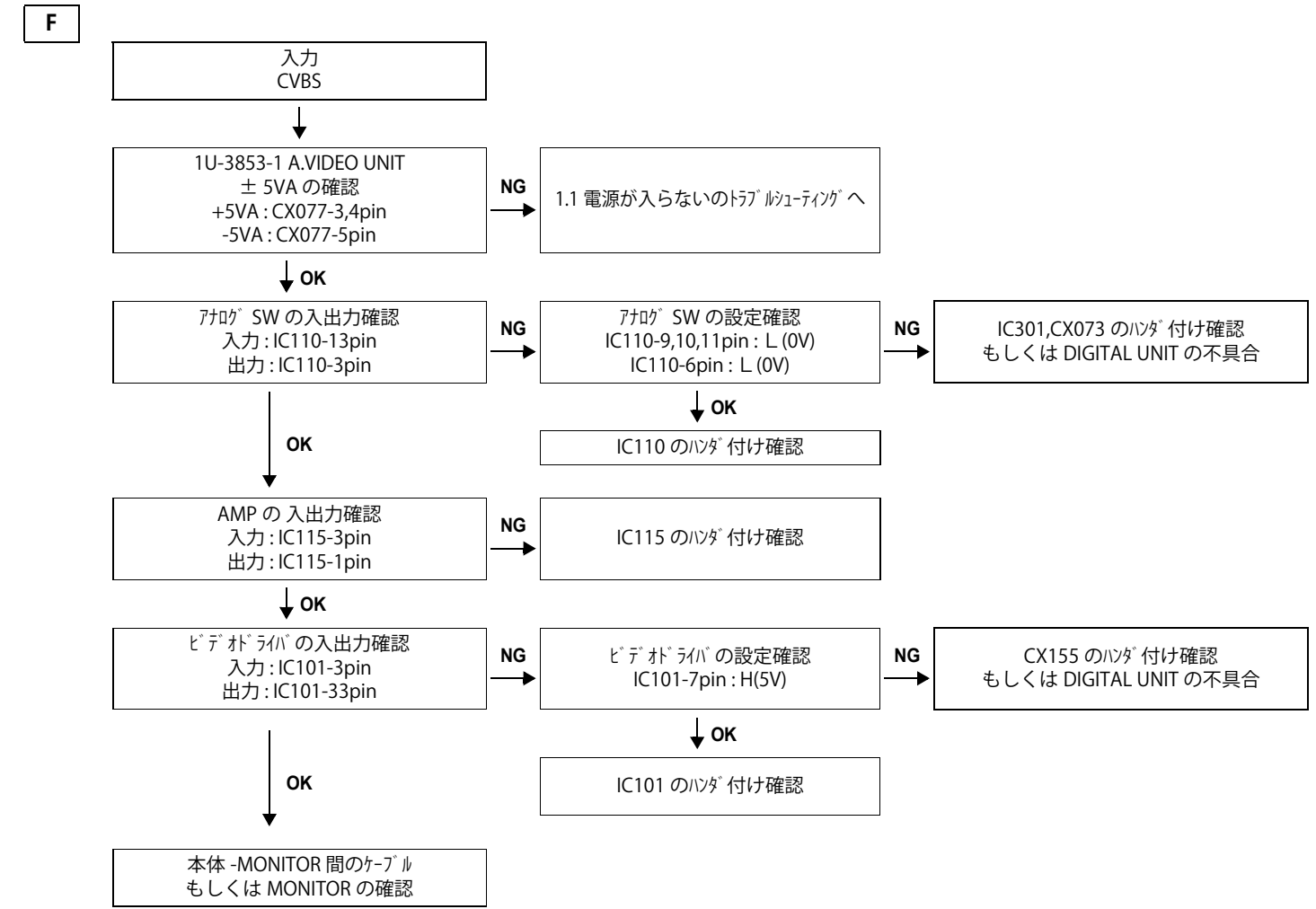
※ Unless specified, 1U-3853-1 A.VIDEO UNIT part.



※ 特に記載がない場合は 1U-3853-1 A.VIDEO UNIT の部品です。

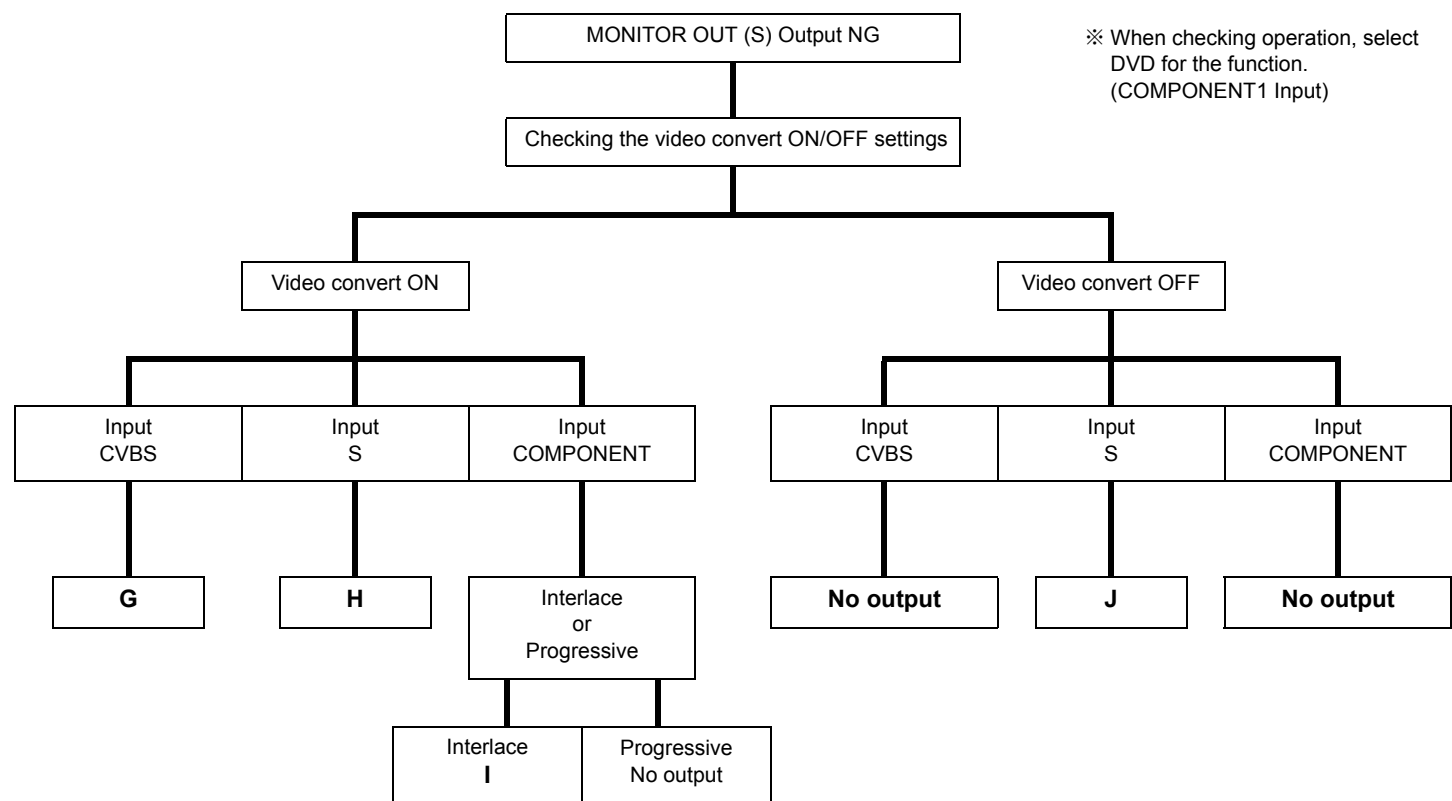


※ Unless specified, 1U-3853-1 A.VIDEO UNIT part.

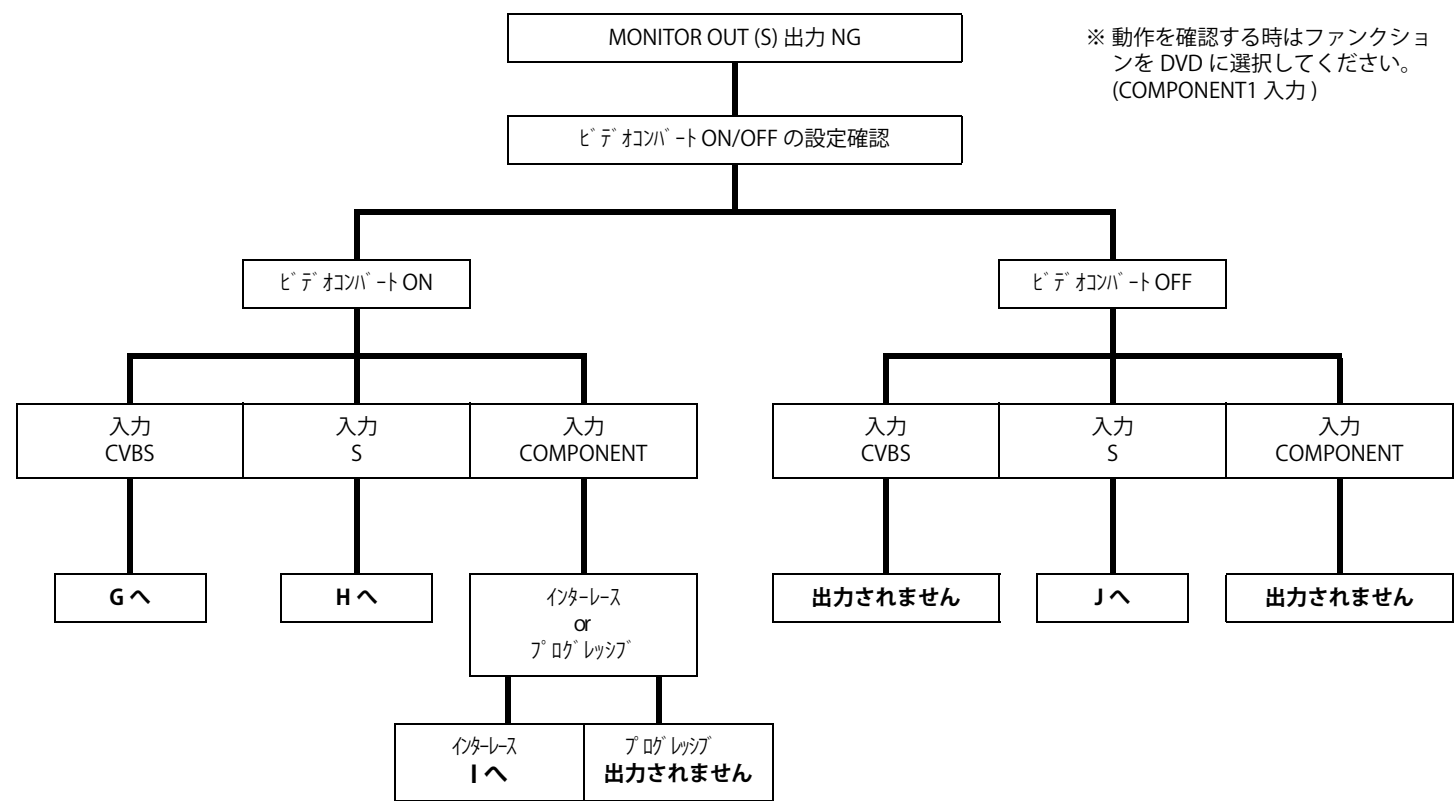


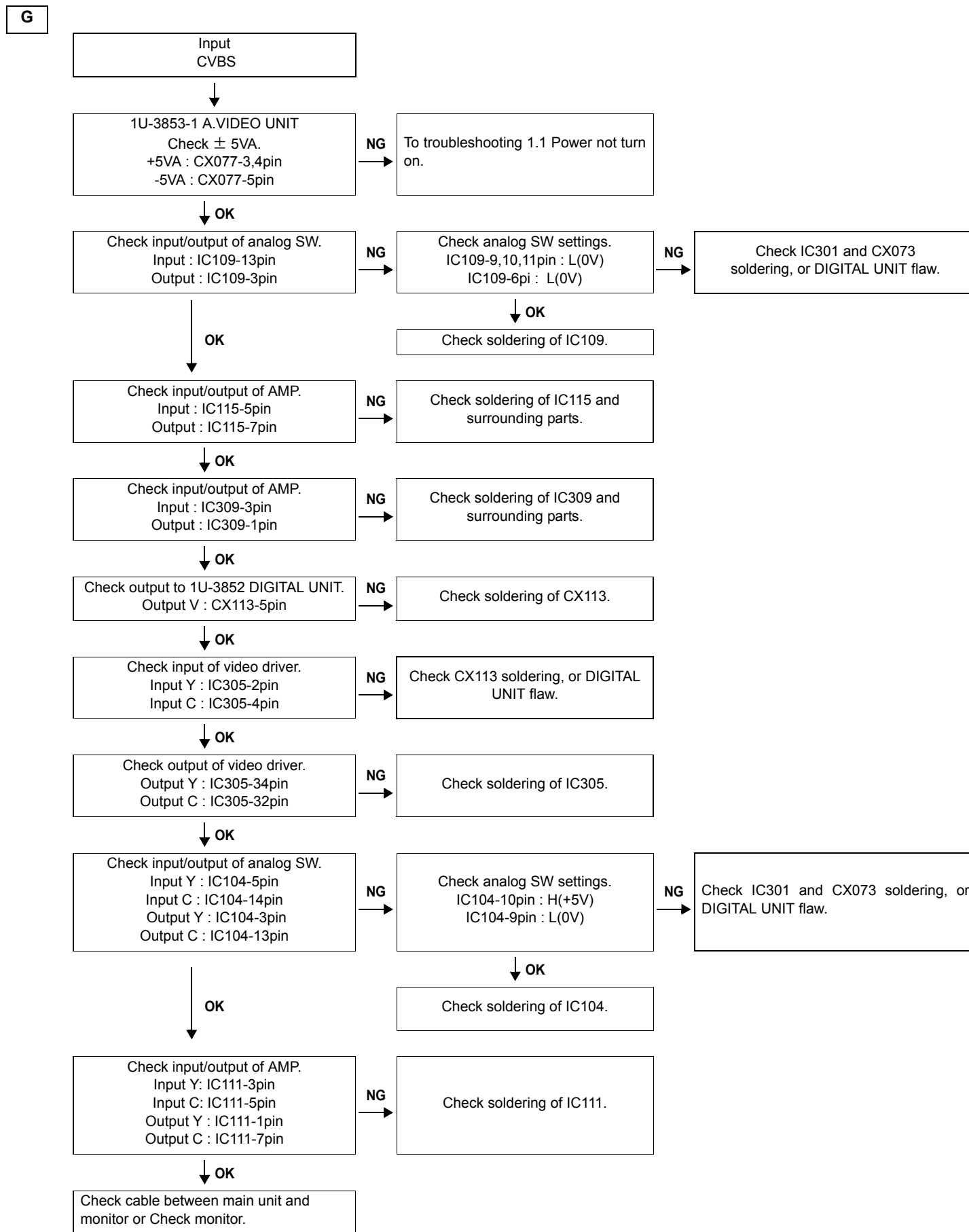
※ 特に記載がない場合は 1U-3853-1 A.VIDEO UNIT の部品です。

2.3. MONITOR OUT (S) Output NG

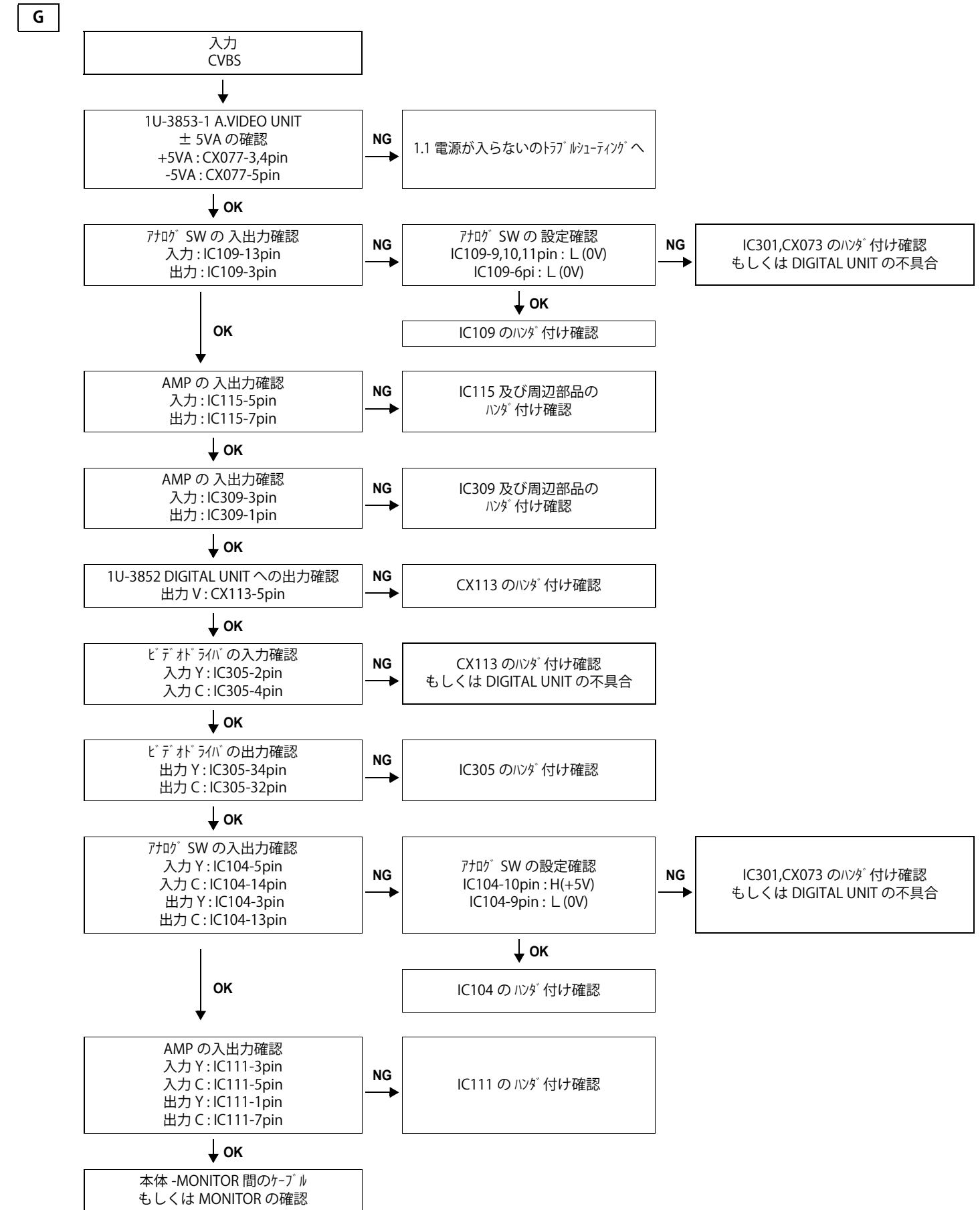


2.3. MONITOR OUT (S) 出力 NG

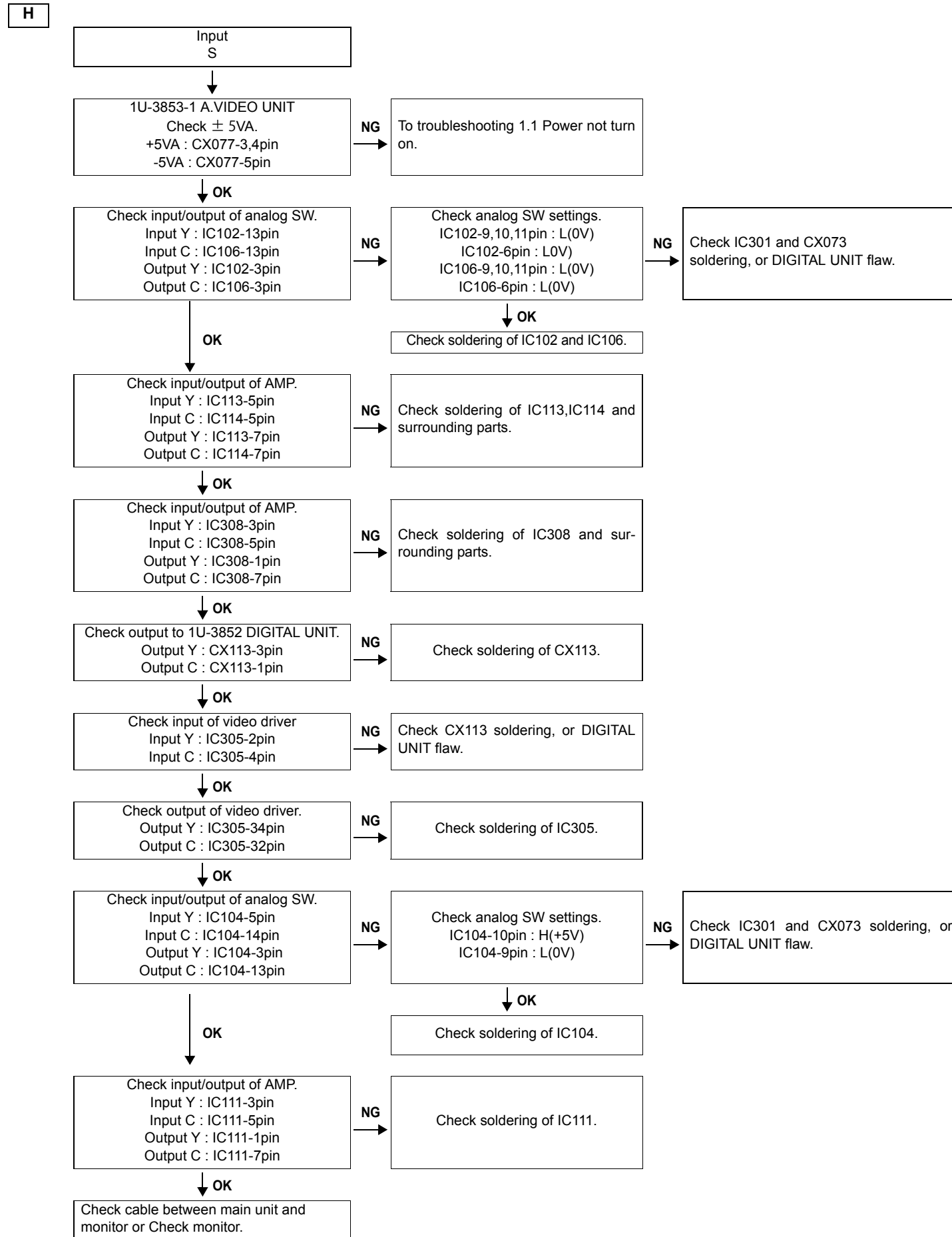




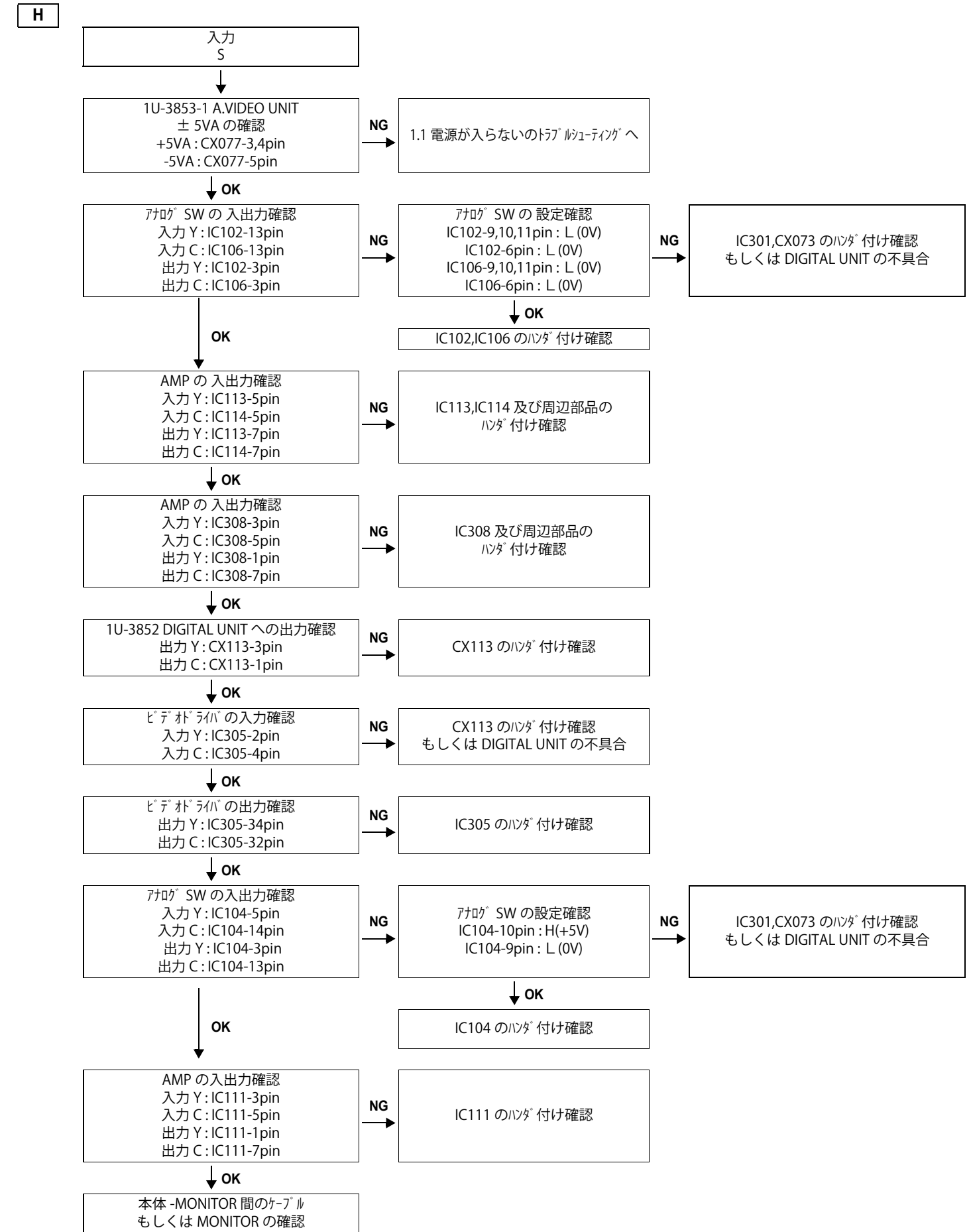
※ Unless specified, 1U-3853-1 A.VIDEO UNIT part.



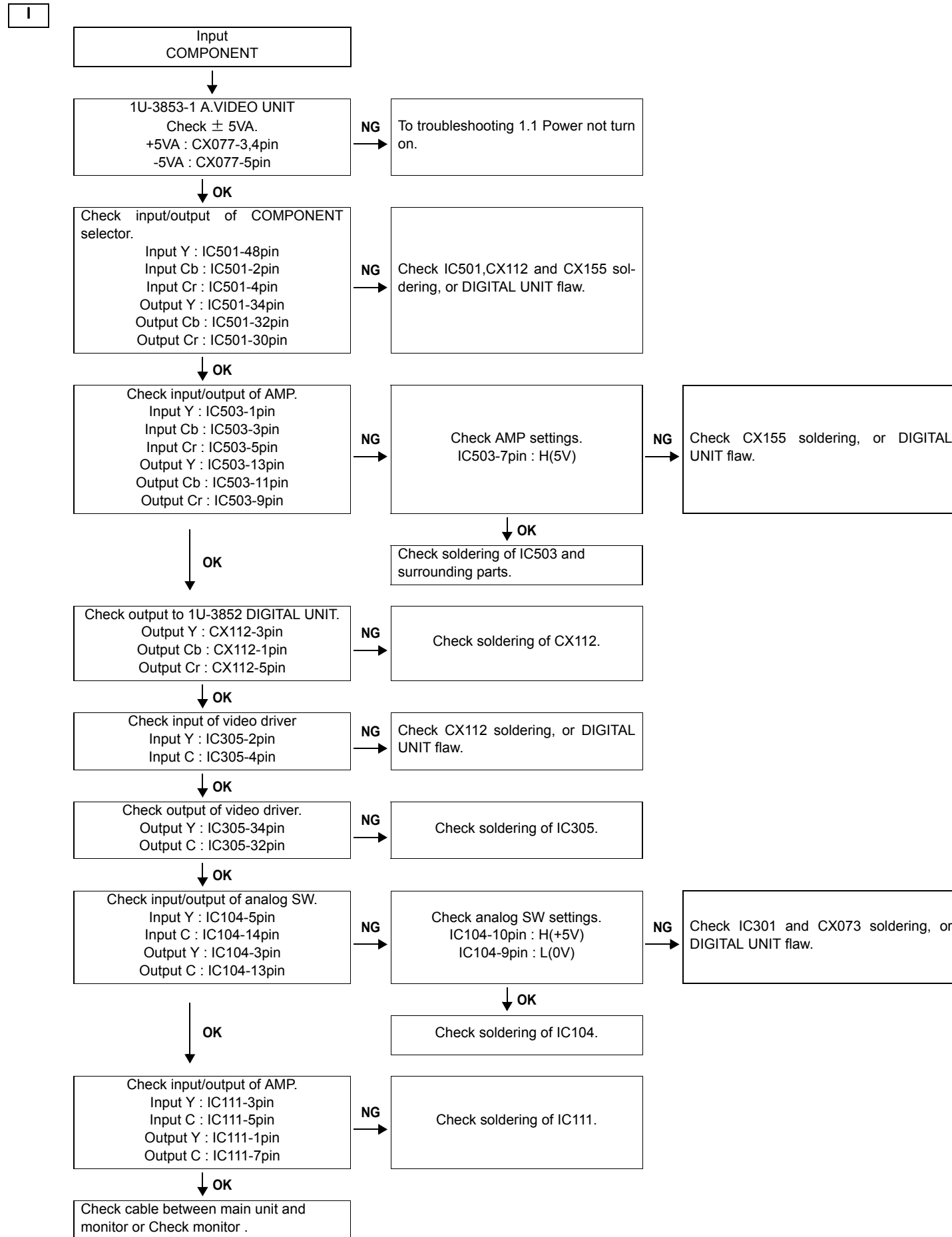
※ 特に記載がない場合は 1U-3853-1 A.VIDEO UNIT の部品です。



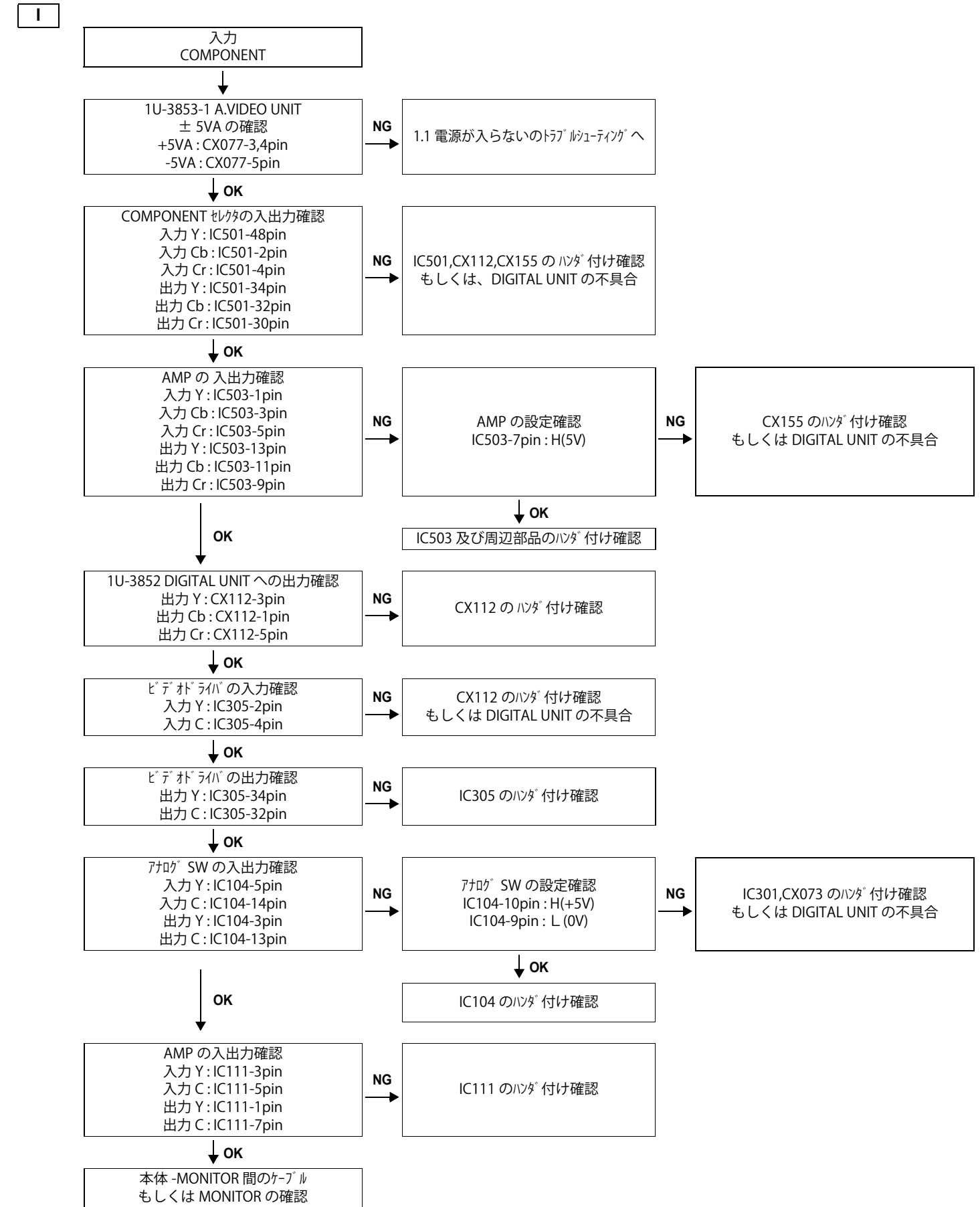
※ Unless specified, 1U-3853-1 A.VIDEO UNIT part.



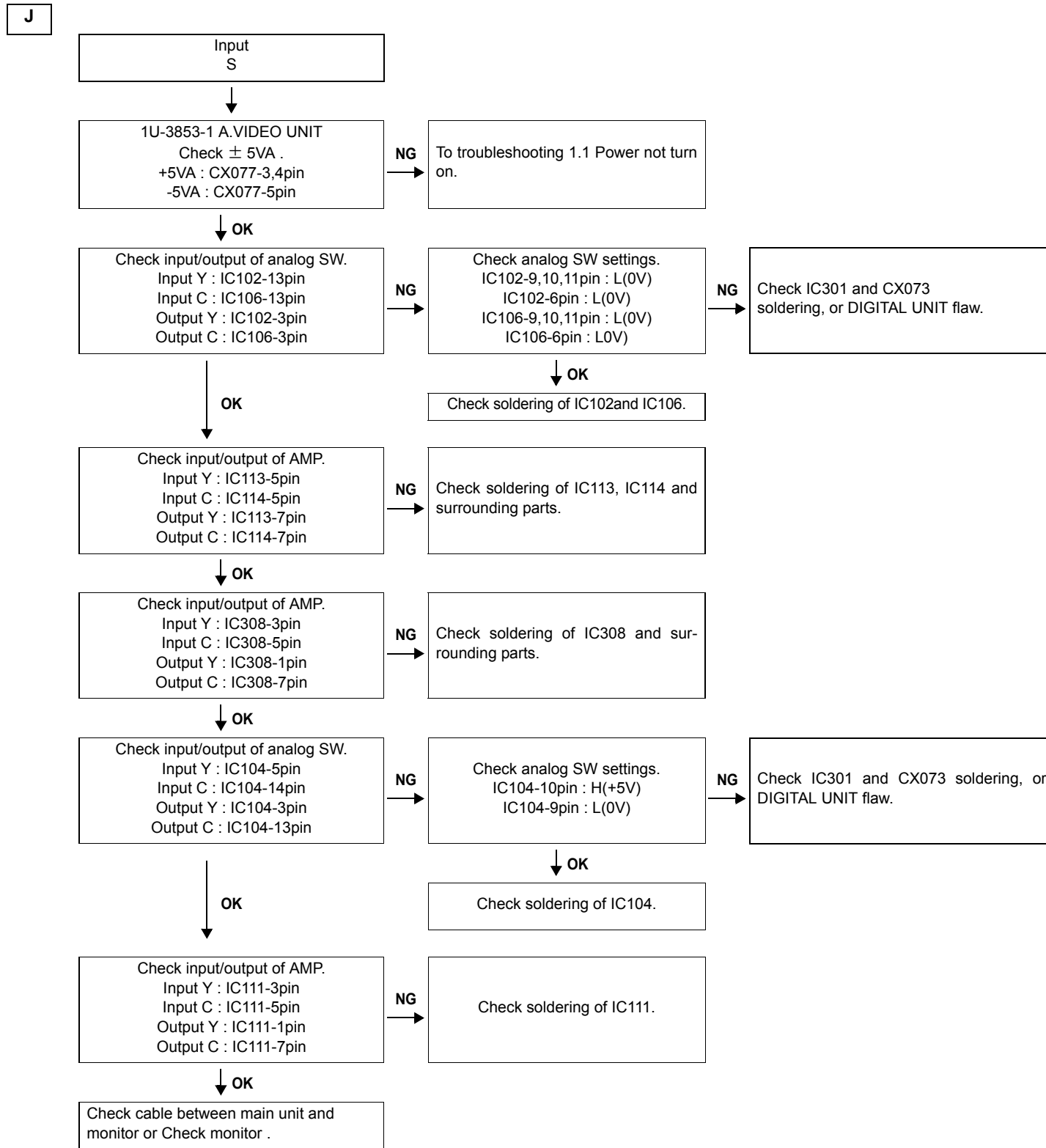
※ 特に記載がない場合は 1U-3853-1 A.VIDEO UNIT の部品です。



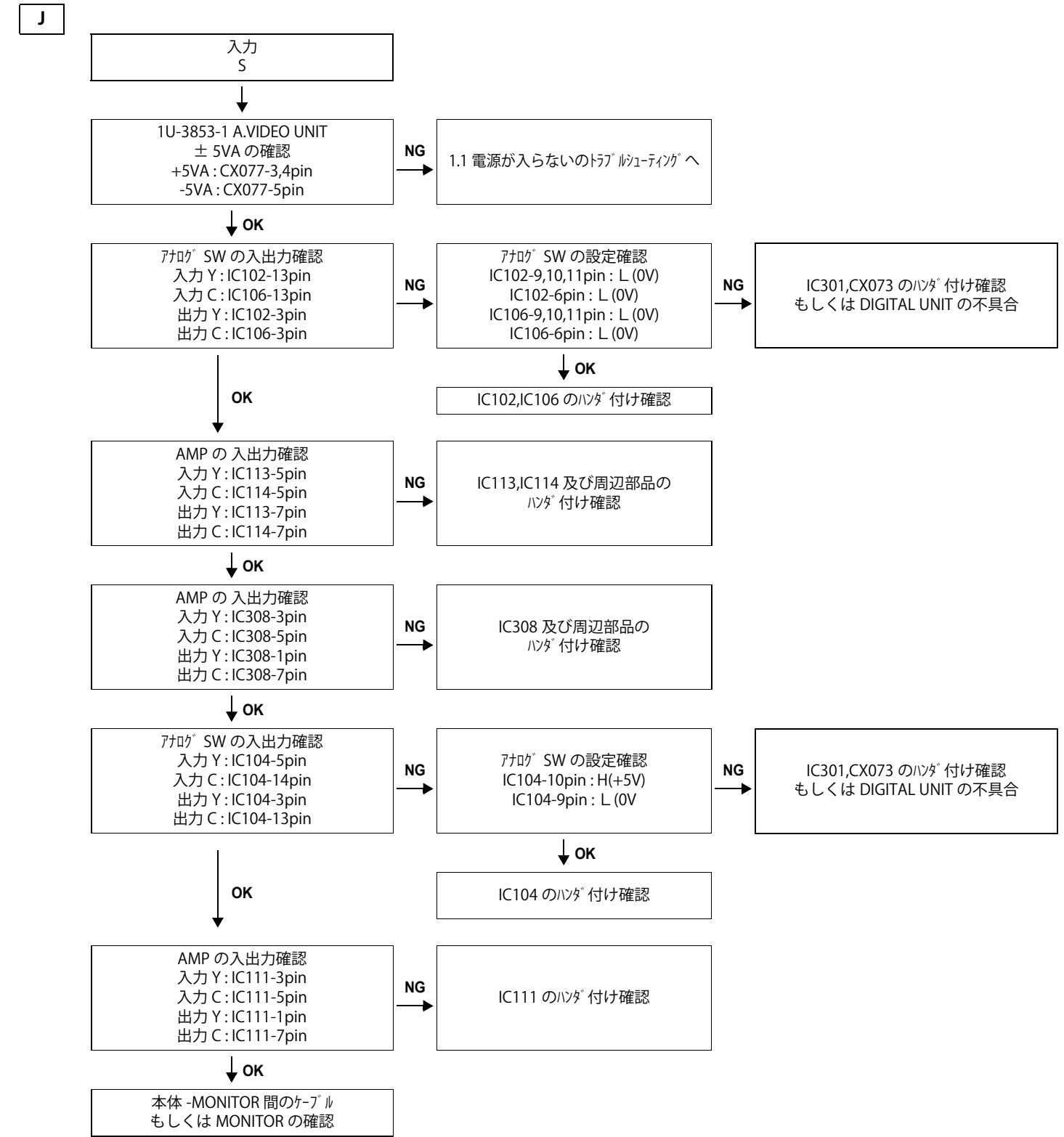
※ Unless specified, 1U-3853-1 A.VIDEO UNIT part.



※ 特に記載がない場合は 1U-3853-1 A.VIDEO UNIT の部品です。

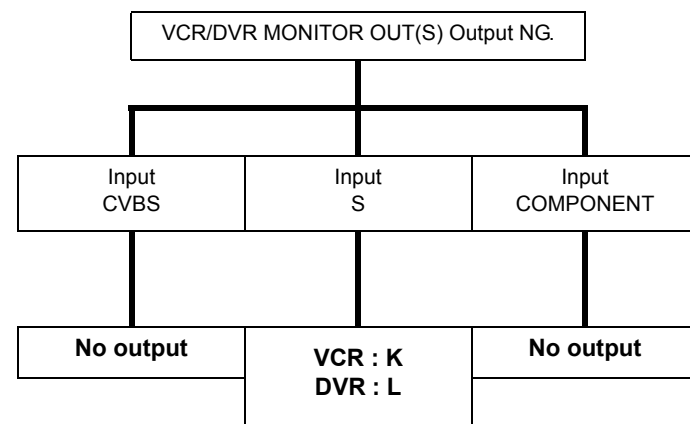


※ Unless specified, 1U-3853-1 A.VIDEO UNIT part.



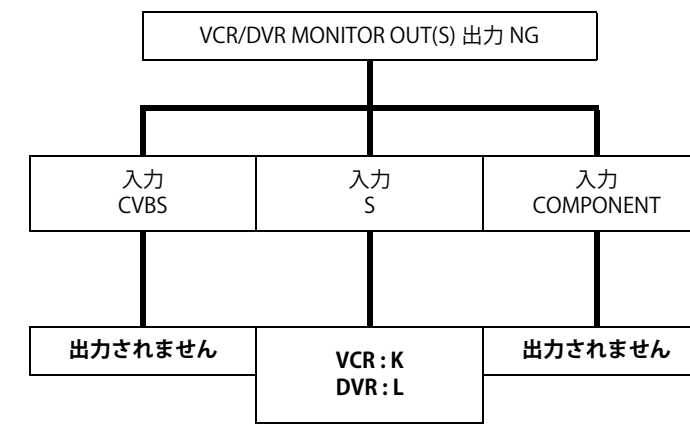
※ 特に記載がない場合は 1U-3853-1 A.VIDEO UNIT の部品です。

2.4. VCR/DVR MONITOR OUT(S) Output NG

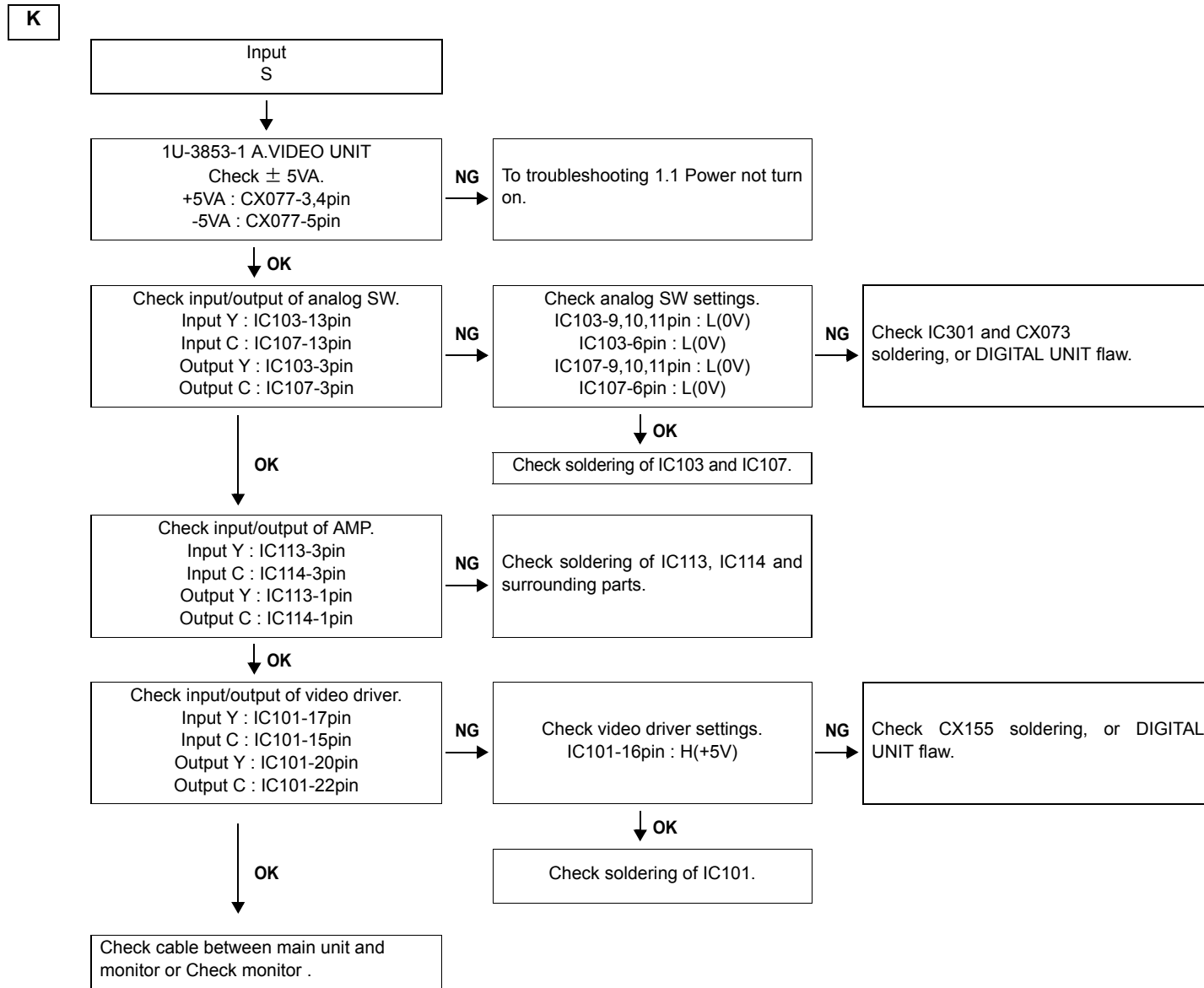


※ When checking operation, select DVD for the function.

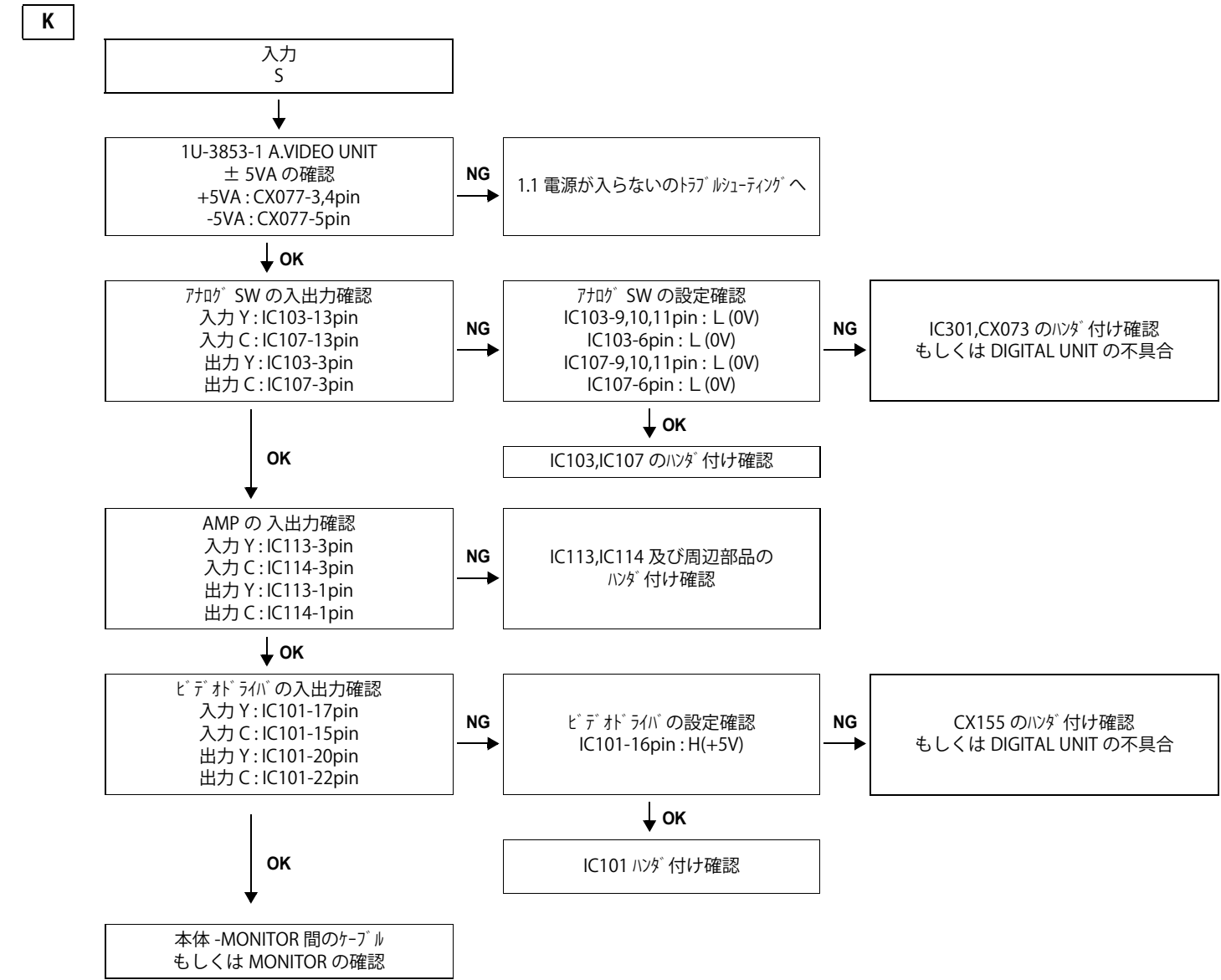
2.4. VCR/DVR MONITOR OUT(S) 出力 NG



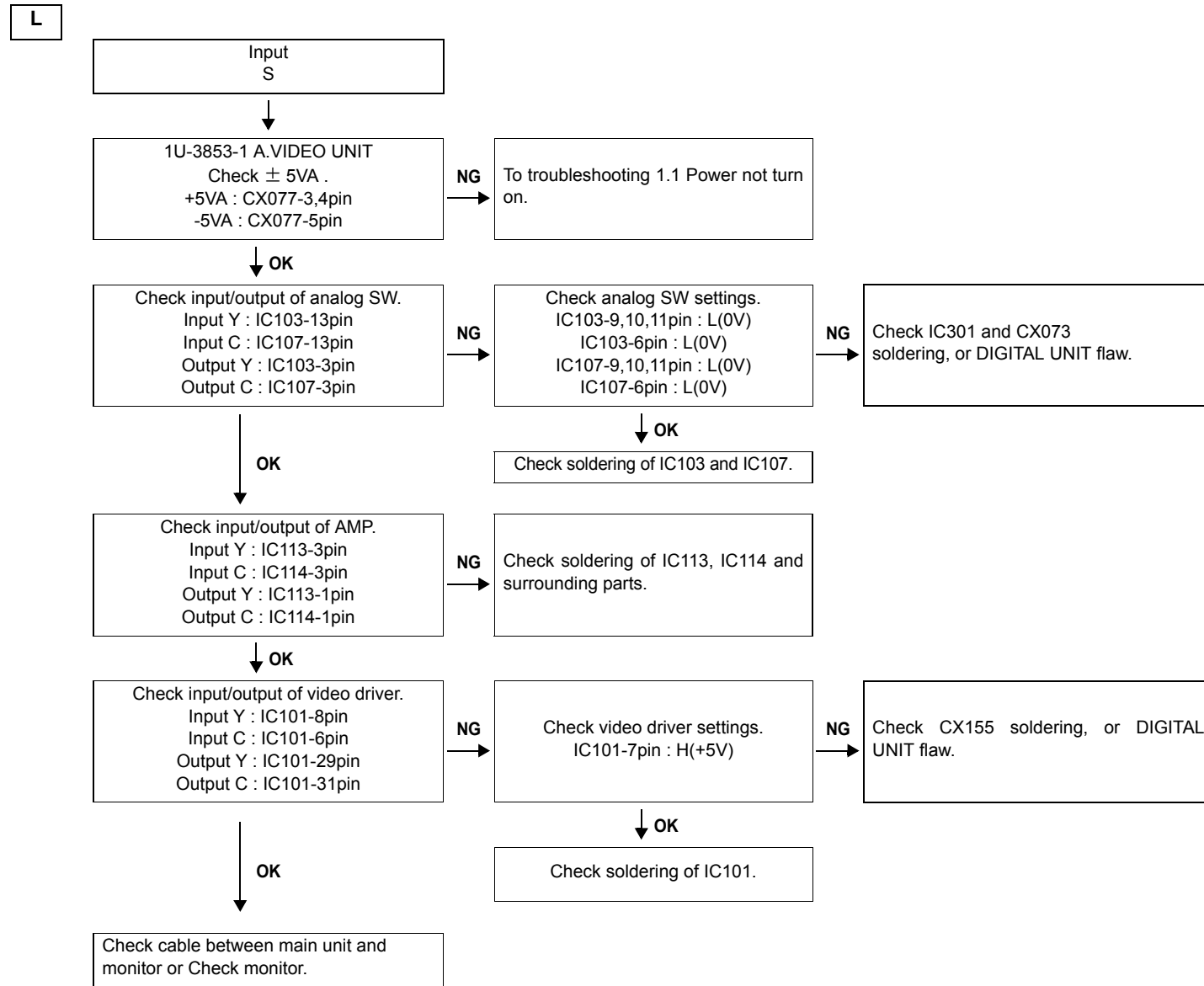
※ 動作を確認する時はファンクションを DVD に選択してください。



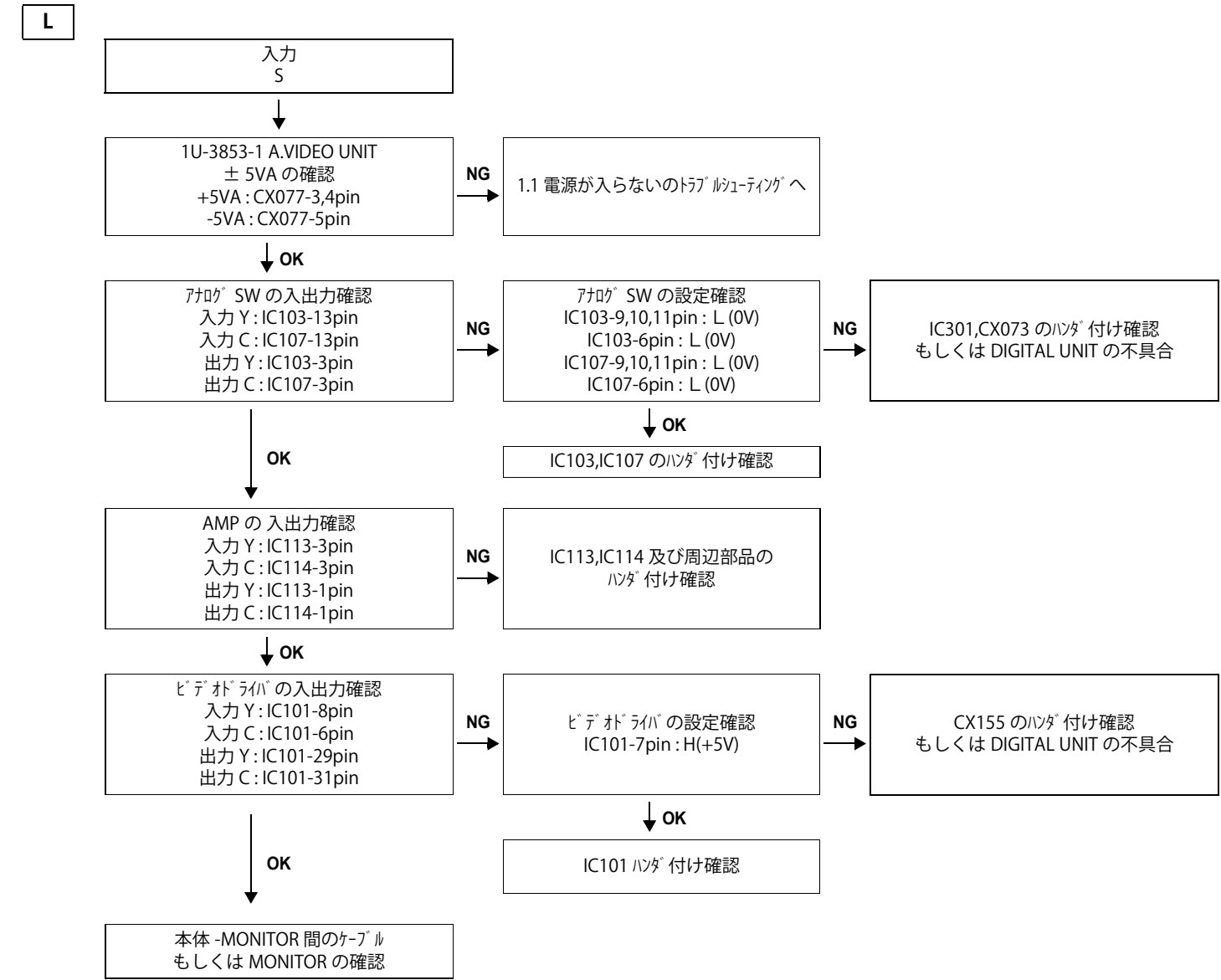
※ Unless specified, 1U-3853-1 A.VIDEO UNIT part.



※ 特に記載がない場合は 1U-3853-1 A.VIDEO UNIT の部品です。

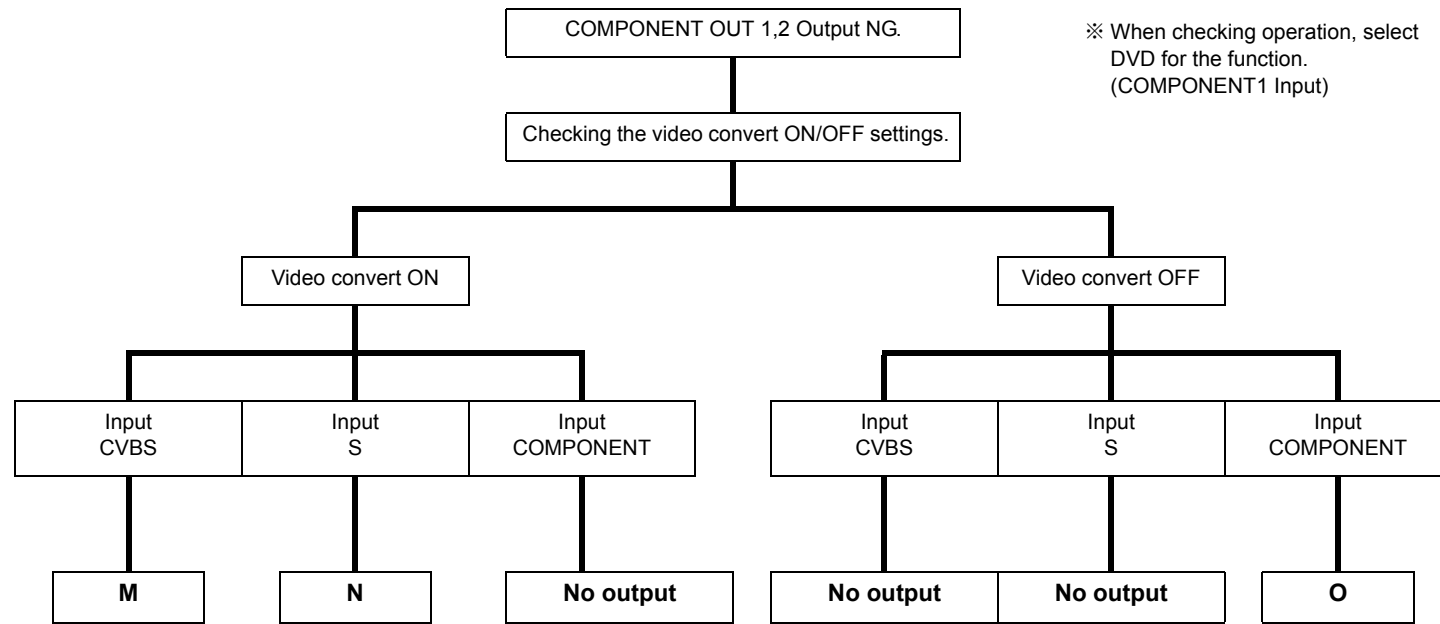


※ Unless specified, 1U-3853-1 A.VIDEO UNIT part.

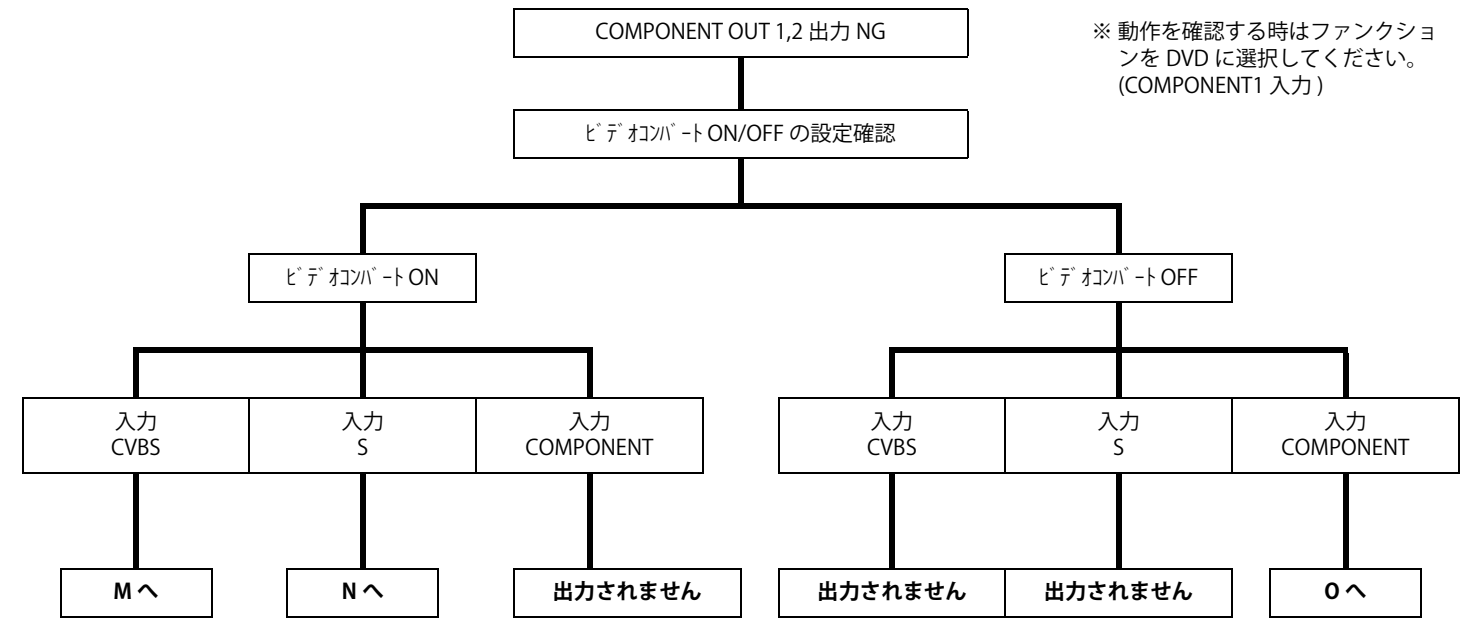


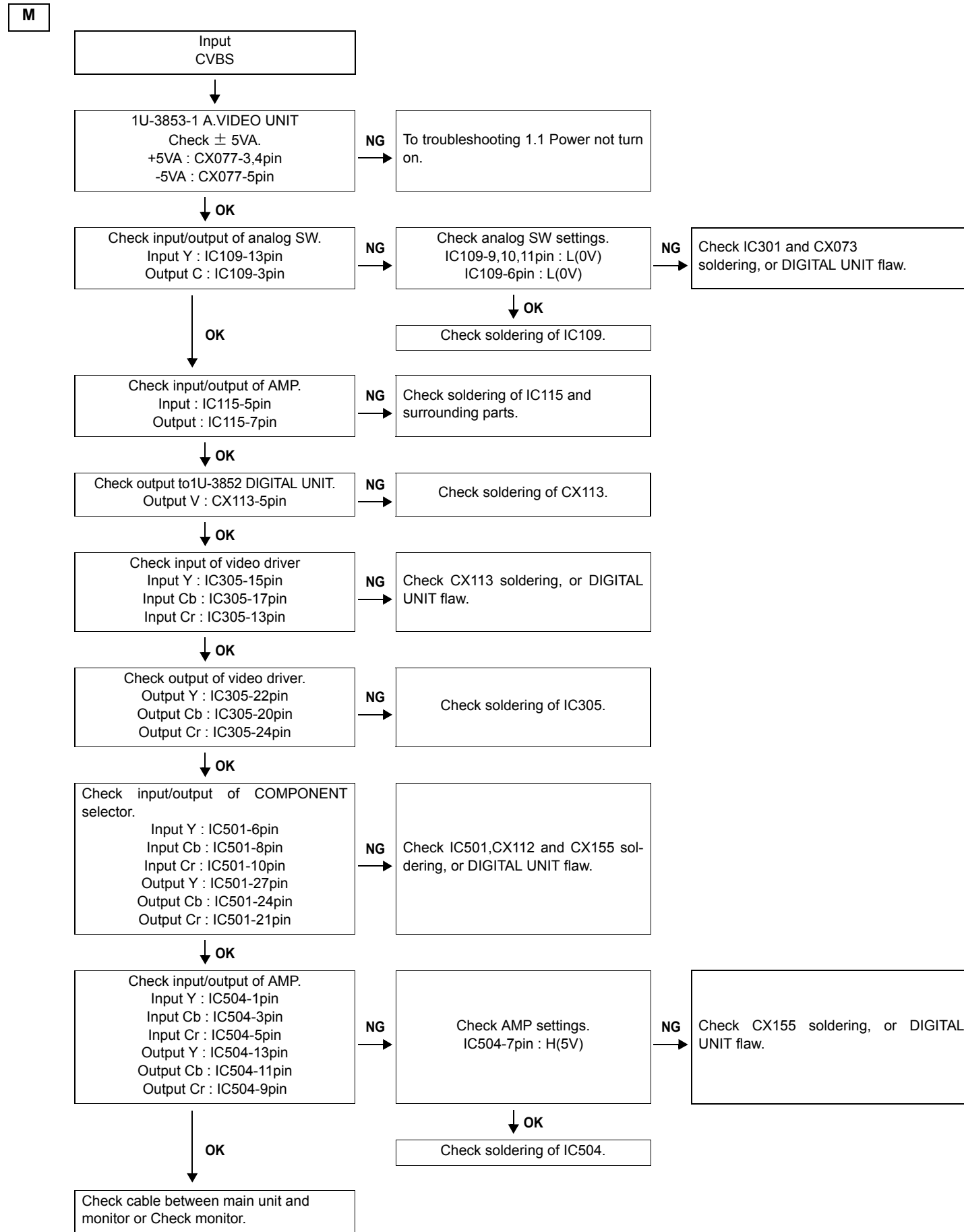
※ 特に記載がない場合は 1U-3853-1 A.VIDEO UNIT の部品です。

2.5. COMPONENT OUT 1,2 Output NG

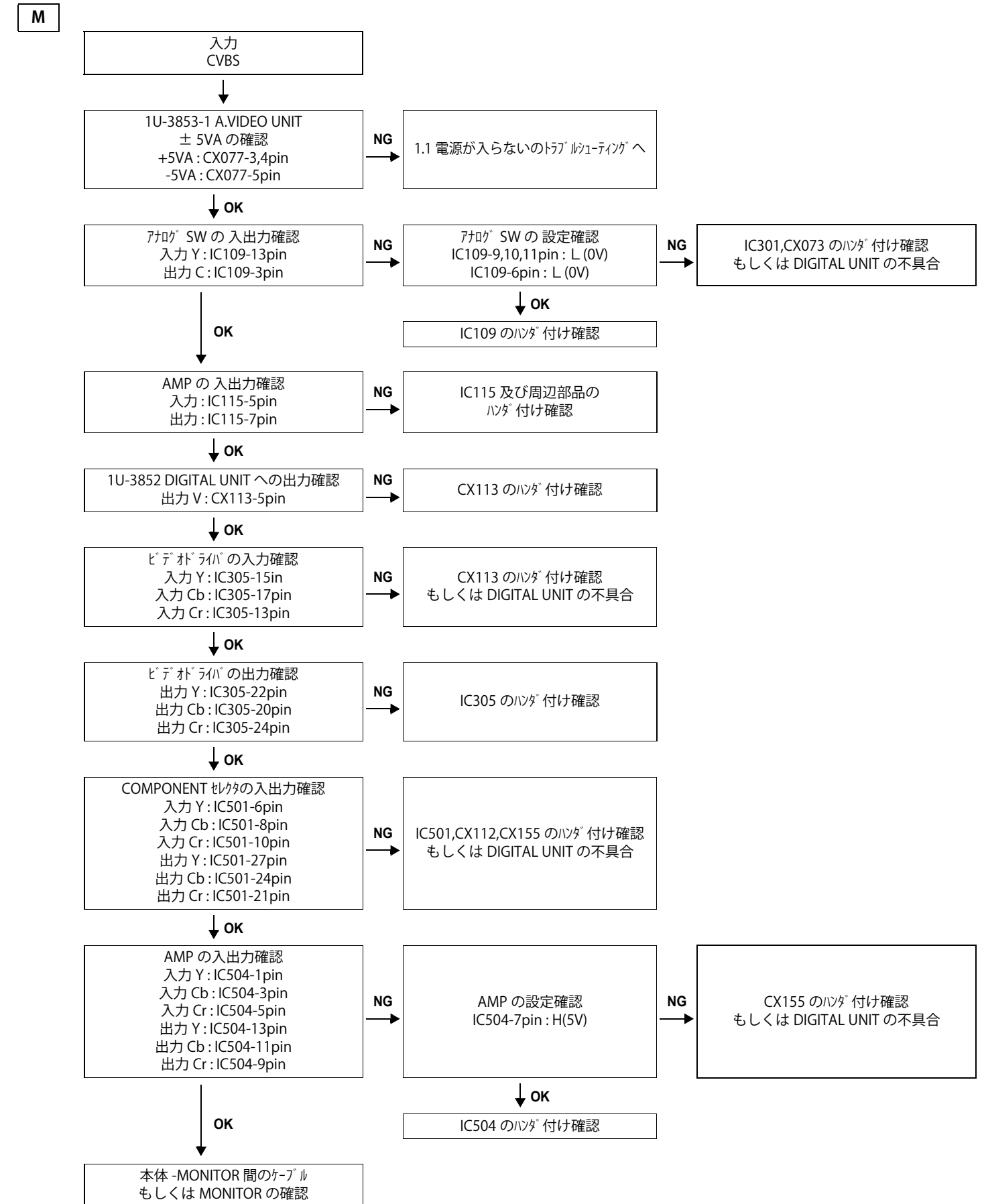


2.5. COMPONENT OUT 1,2 出力 NG

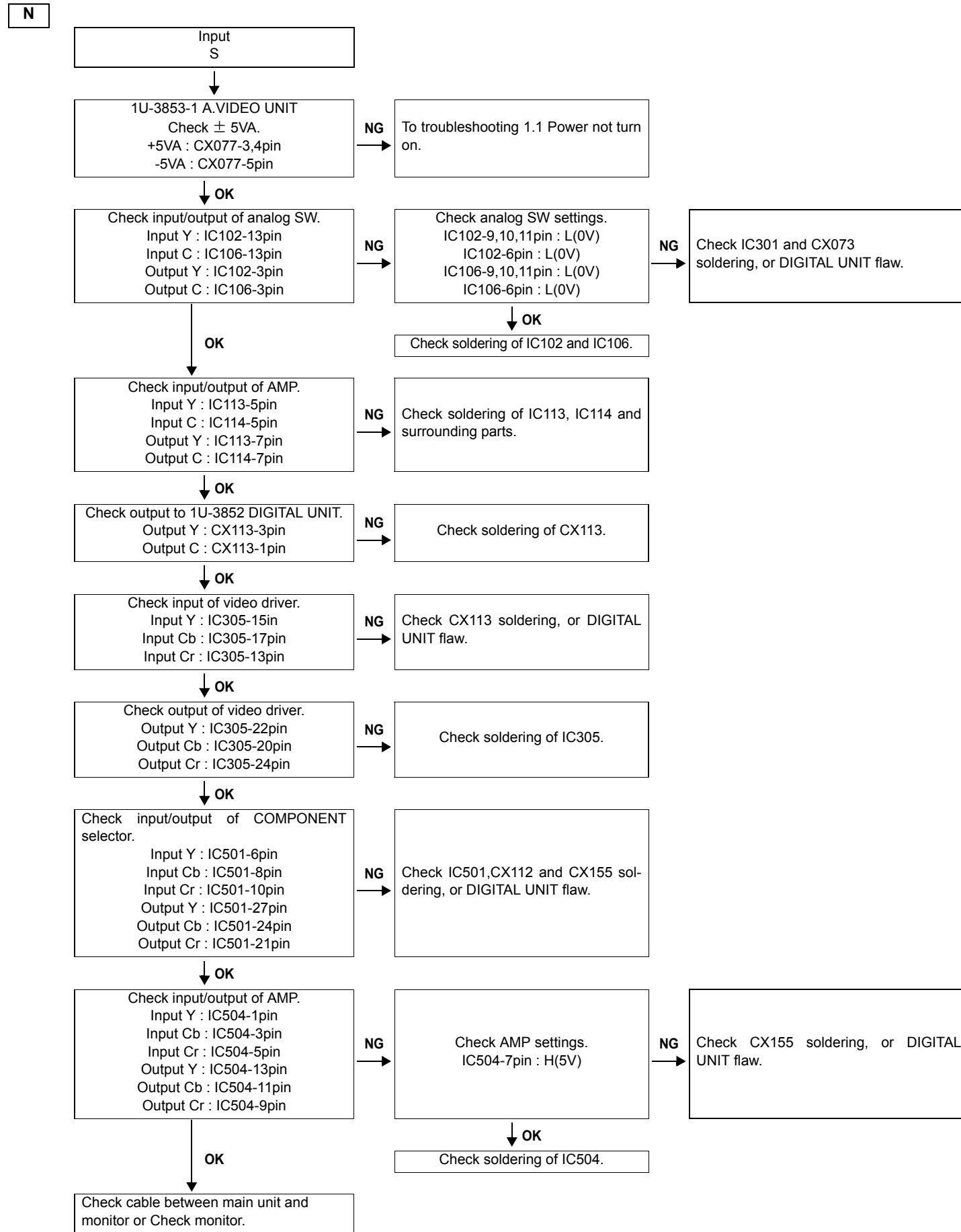




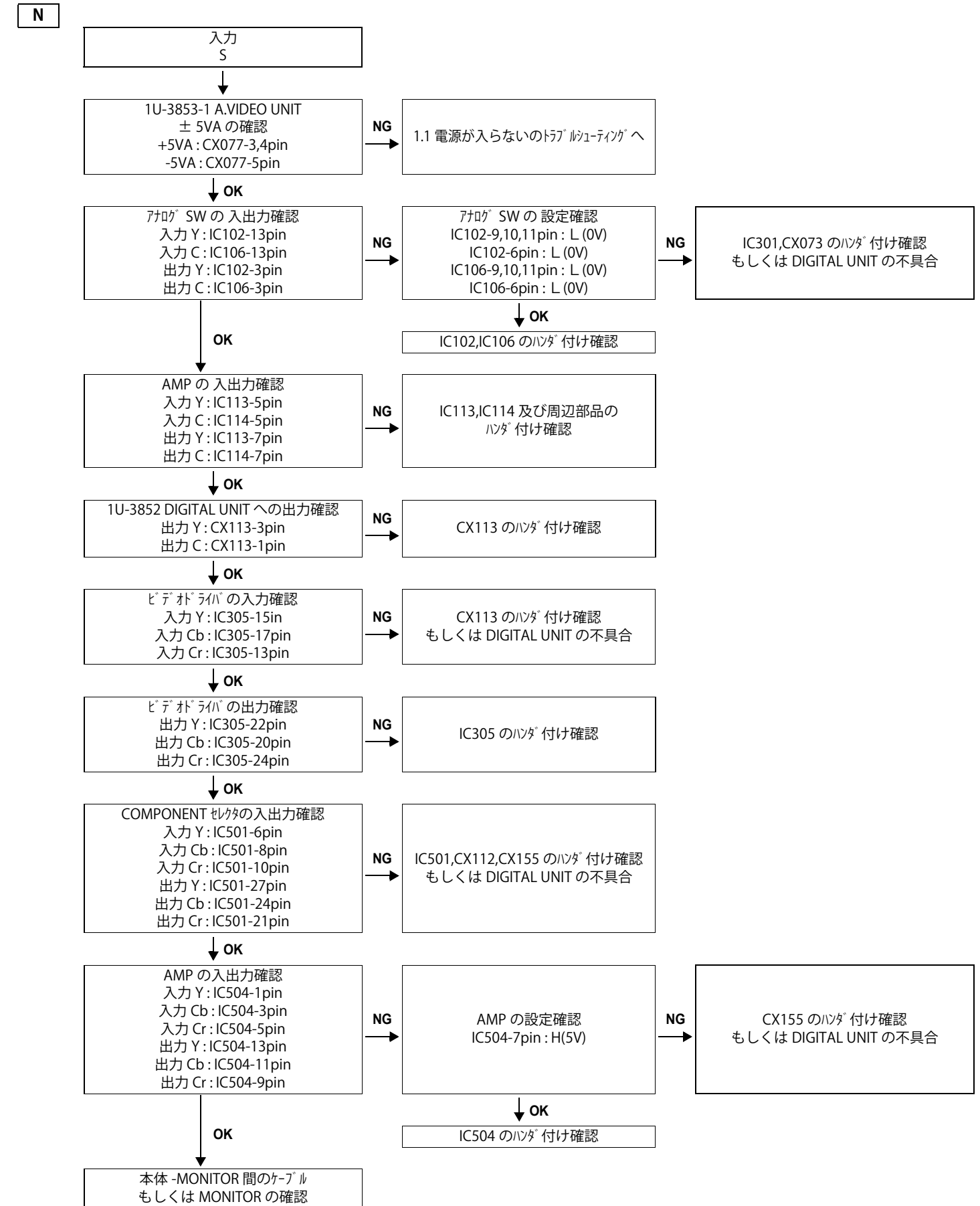
※ Unless specified, 1U-3853-1 A.VIDEO UNIT part.



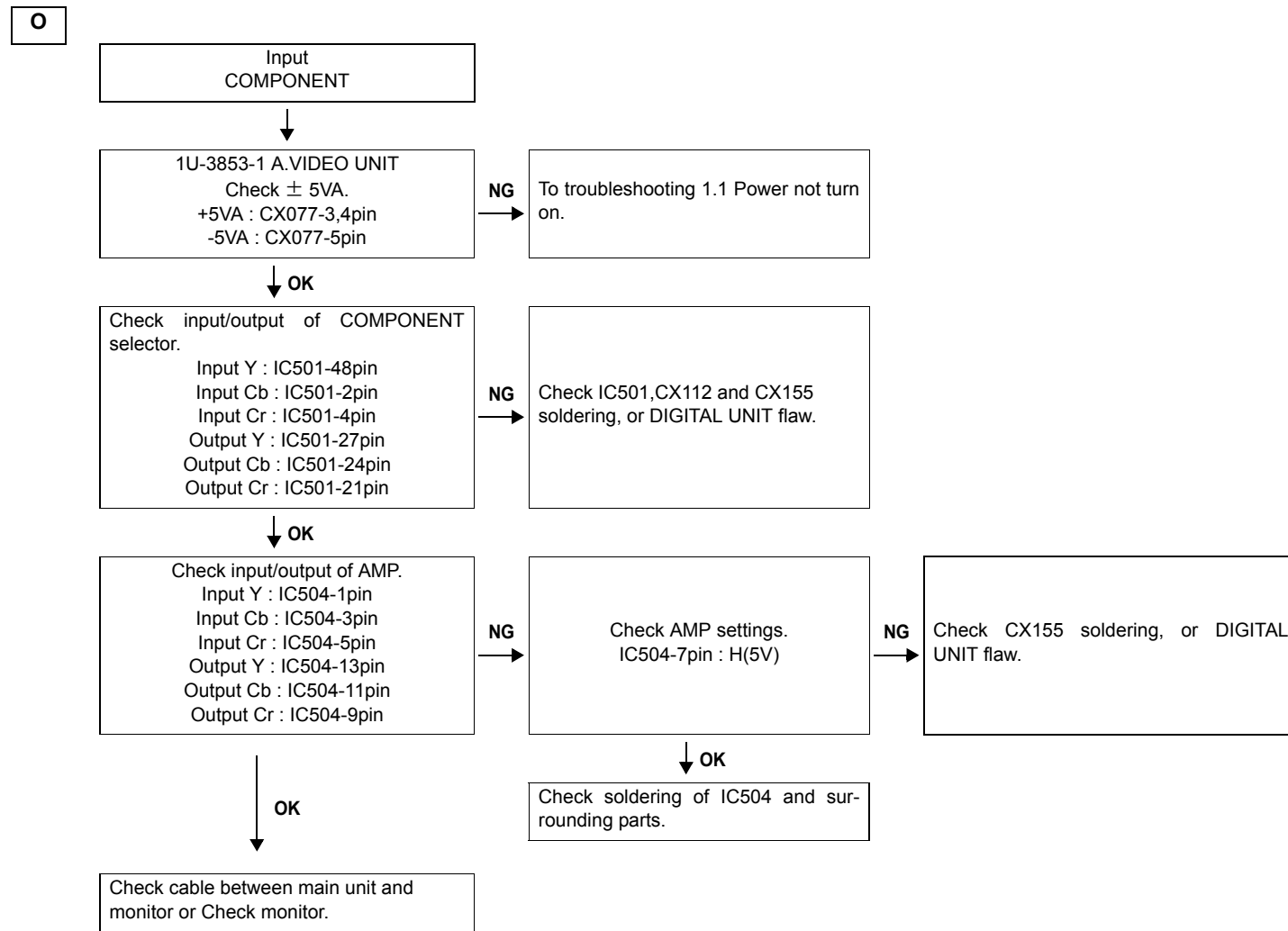
※ 特に記載がない場合は 1U-3853-1 A.VIDEO UNIT の部品です。



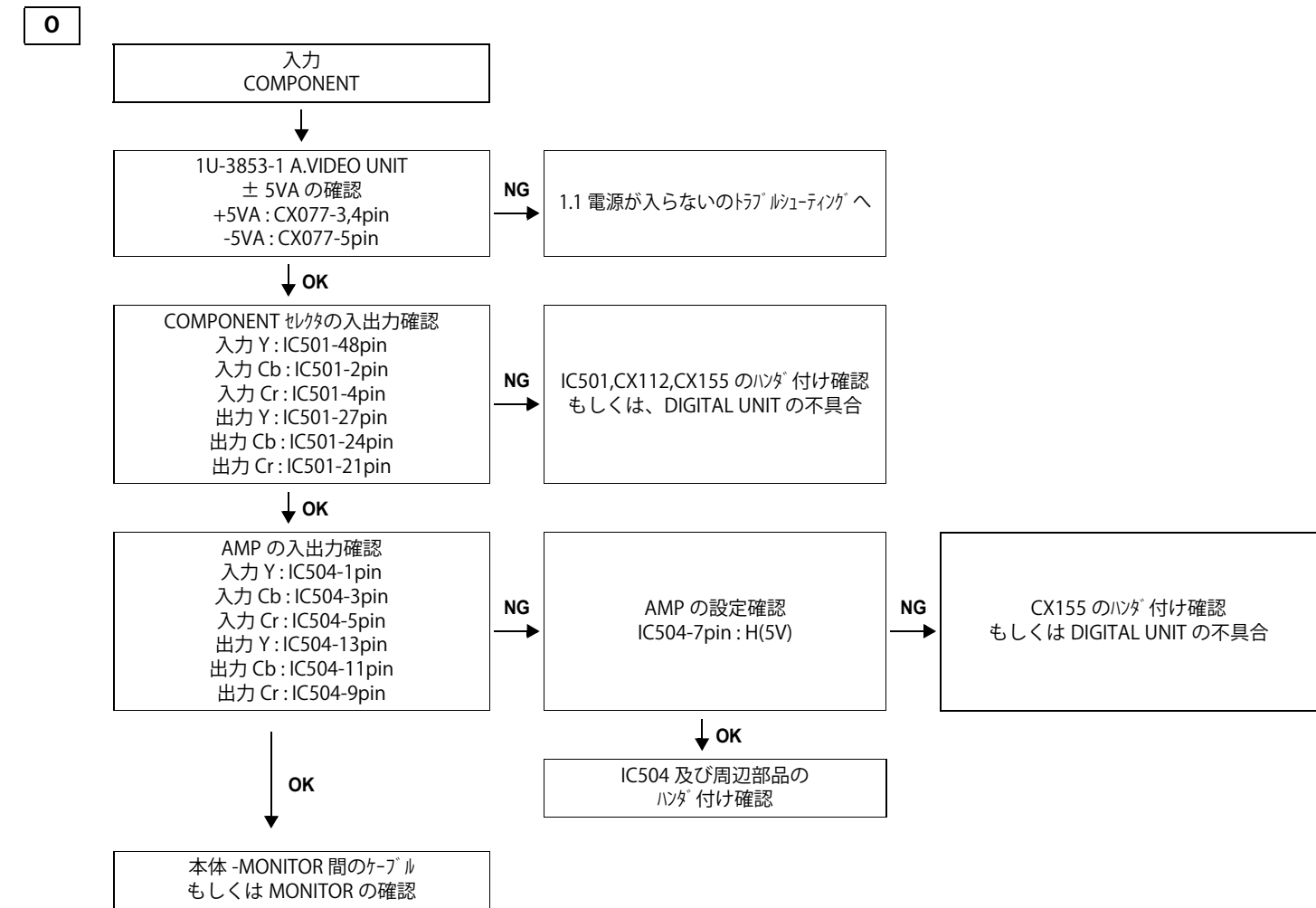
※ Unless specified, 1U-3853-1 A.VIDEO UNIT part.



※ 特に記載がない場合は 1U-3853-1 A.VIDEO UNIT の部品です。

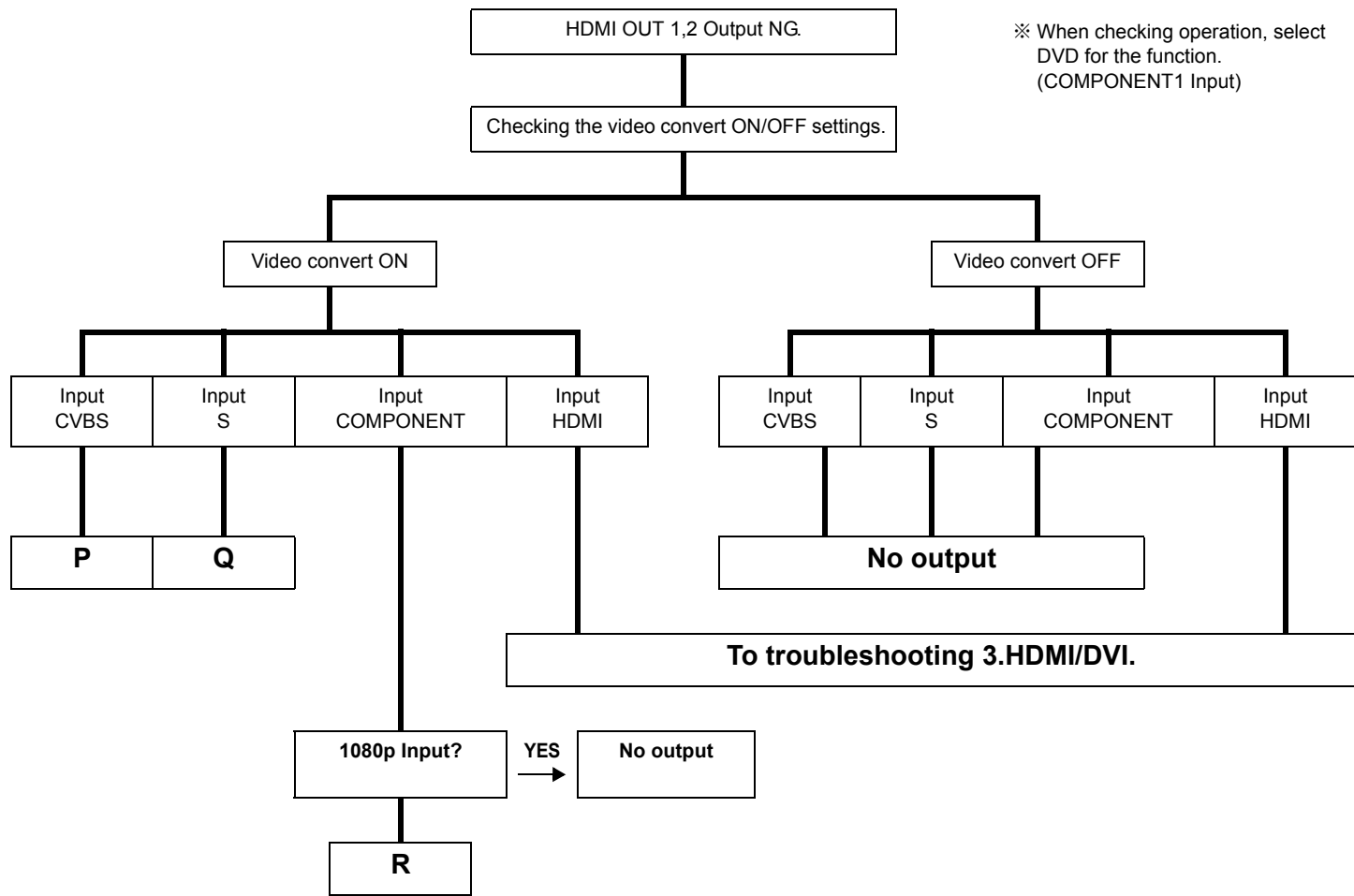


※ Unless specified, 1U-3853-1 A.VIDEO UNIT part.

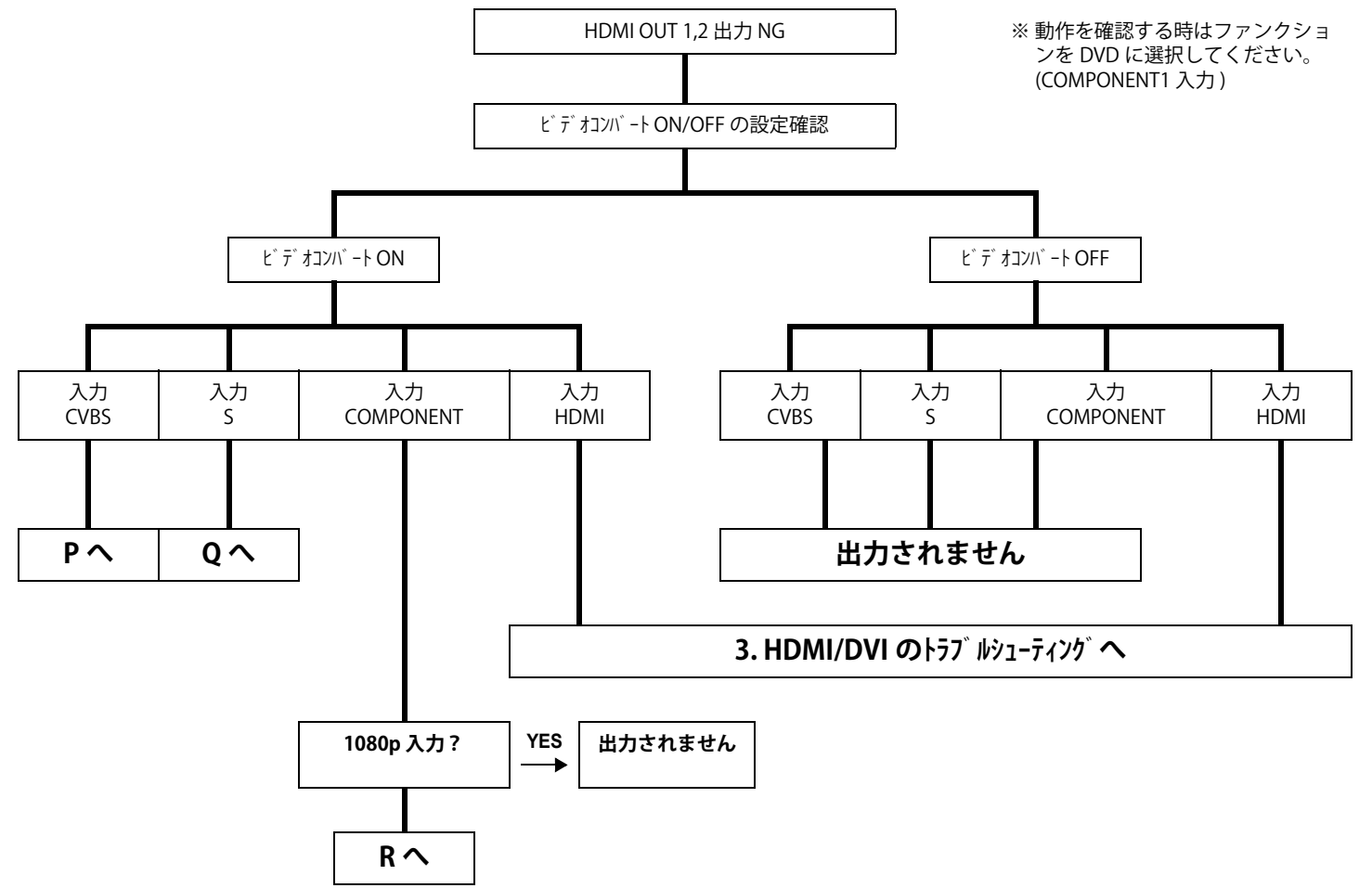


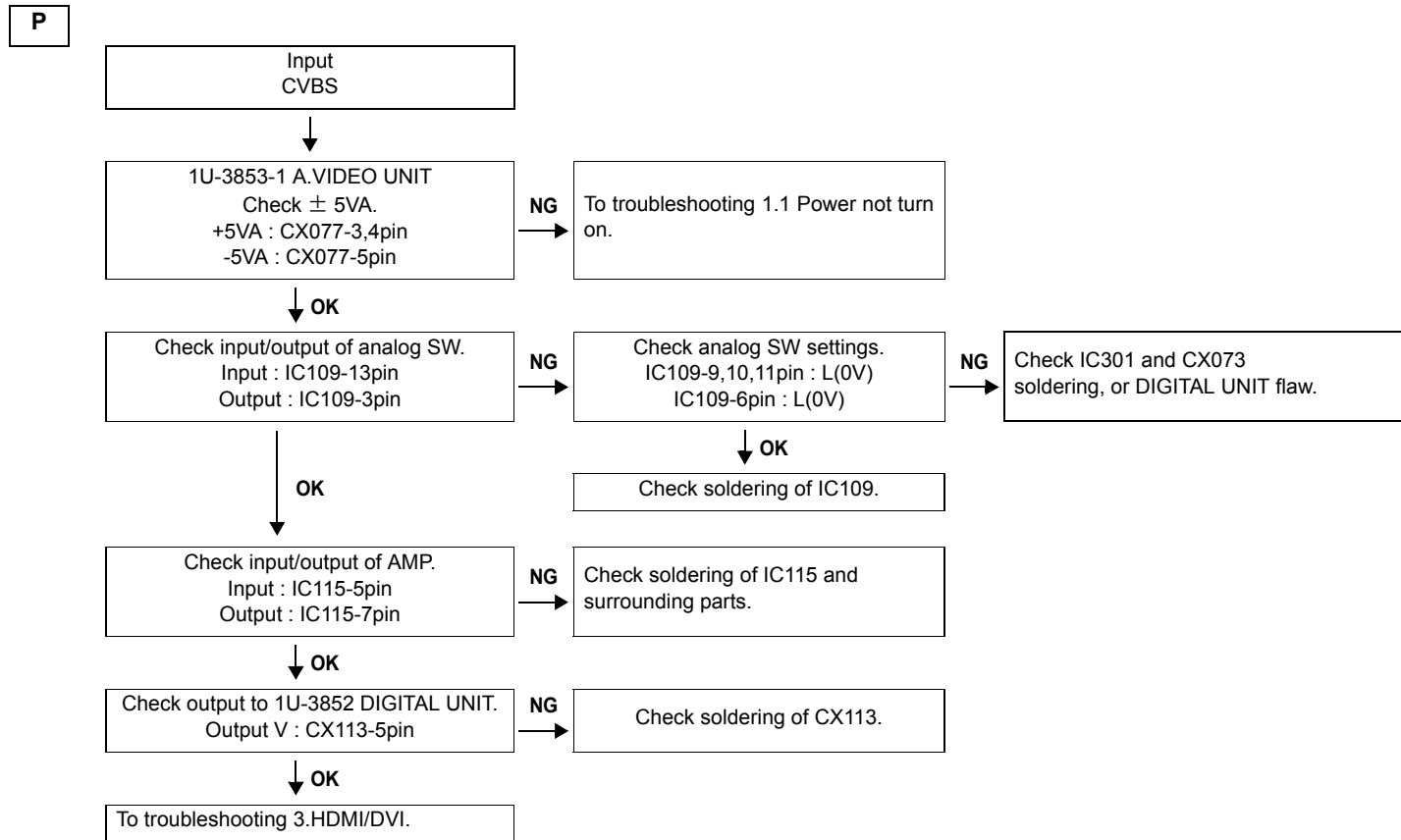
※ 特に記載がない場合は 1U-3853-1 A.VIDEO UNIT の部品です。

2.6. HDMI OUT 1,2 Output NG

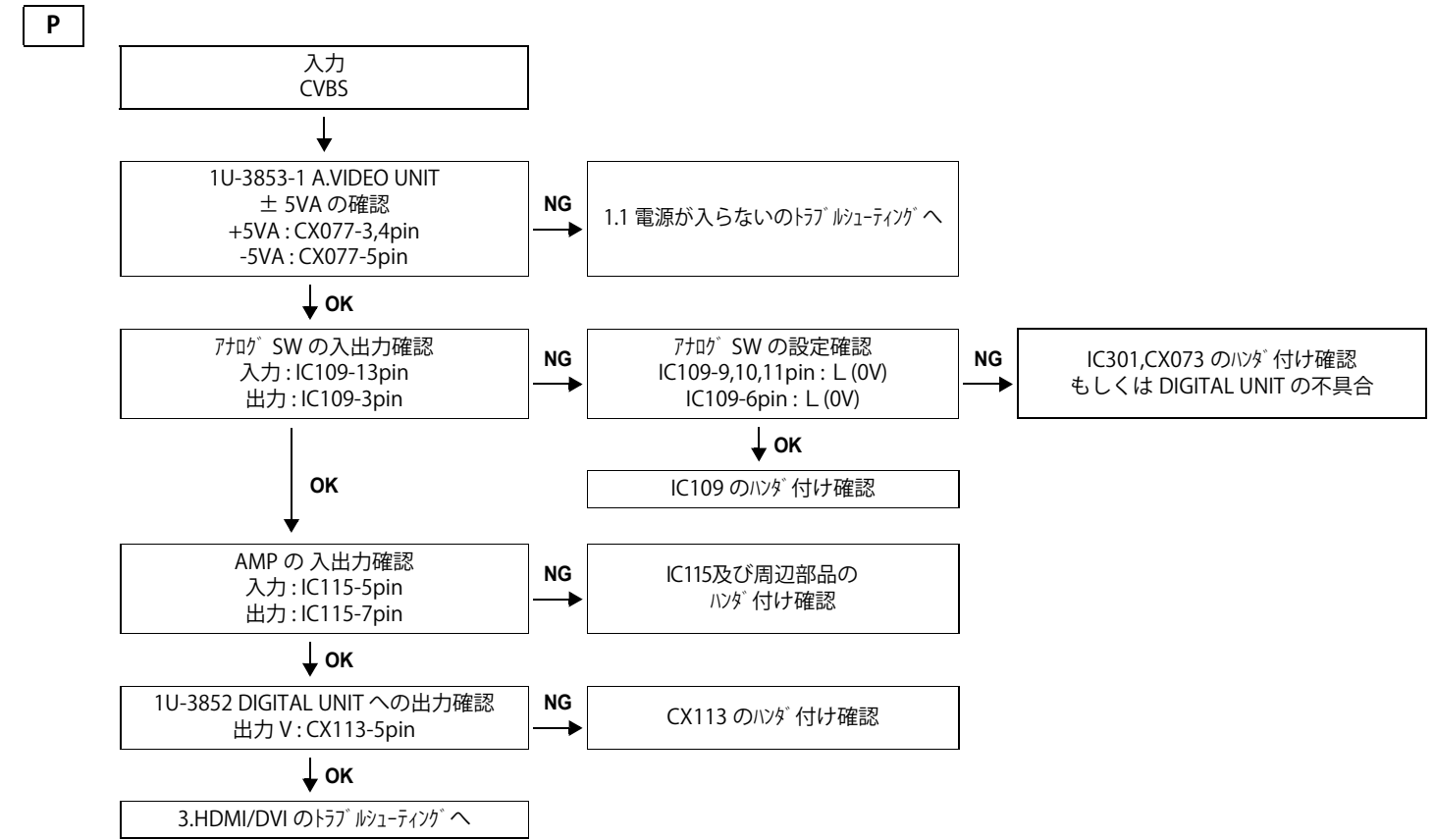


2.6. HDMI OUT 1,2 出力 NG

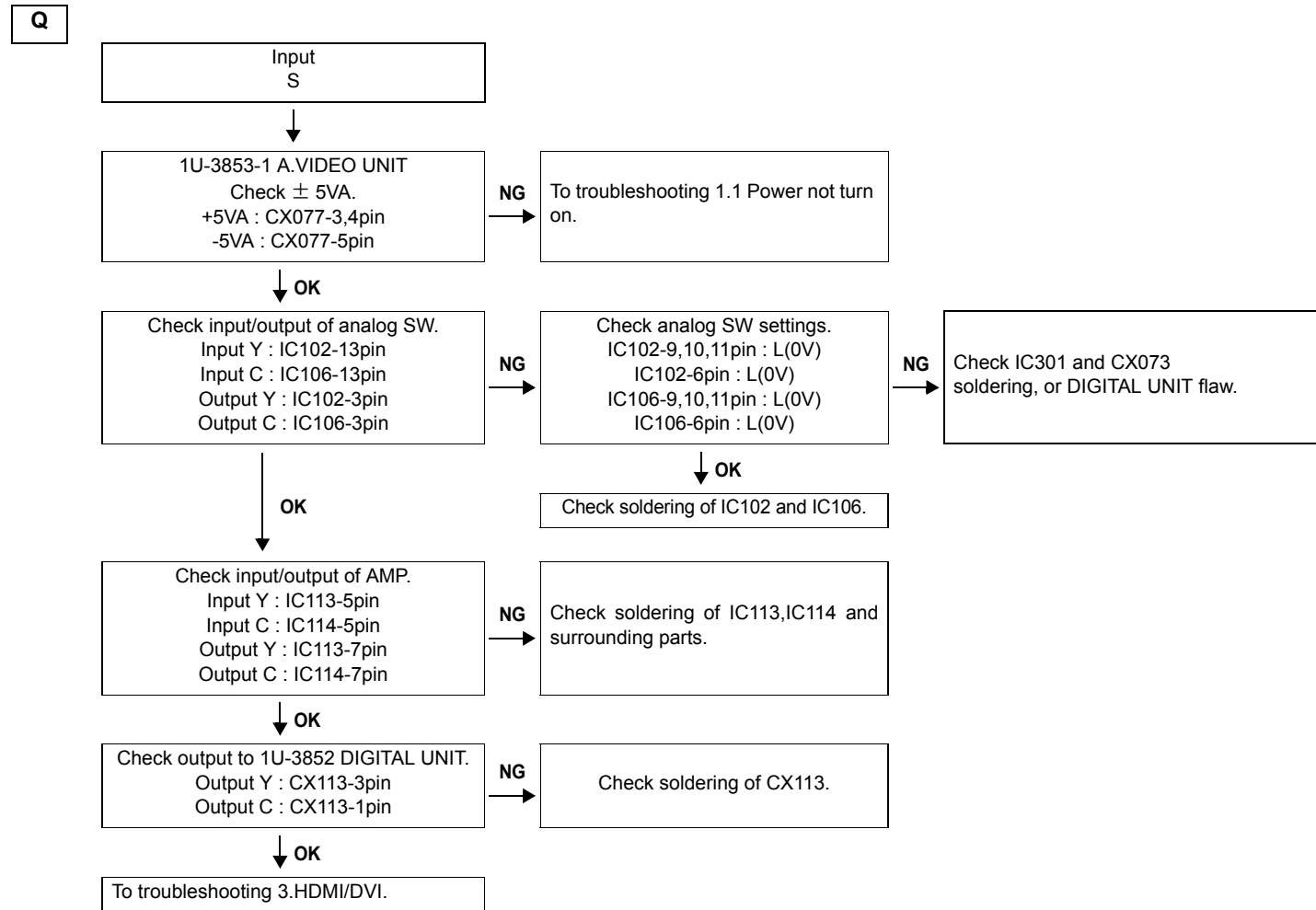




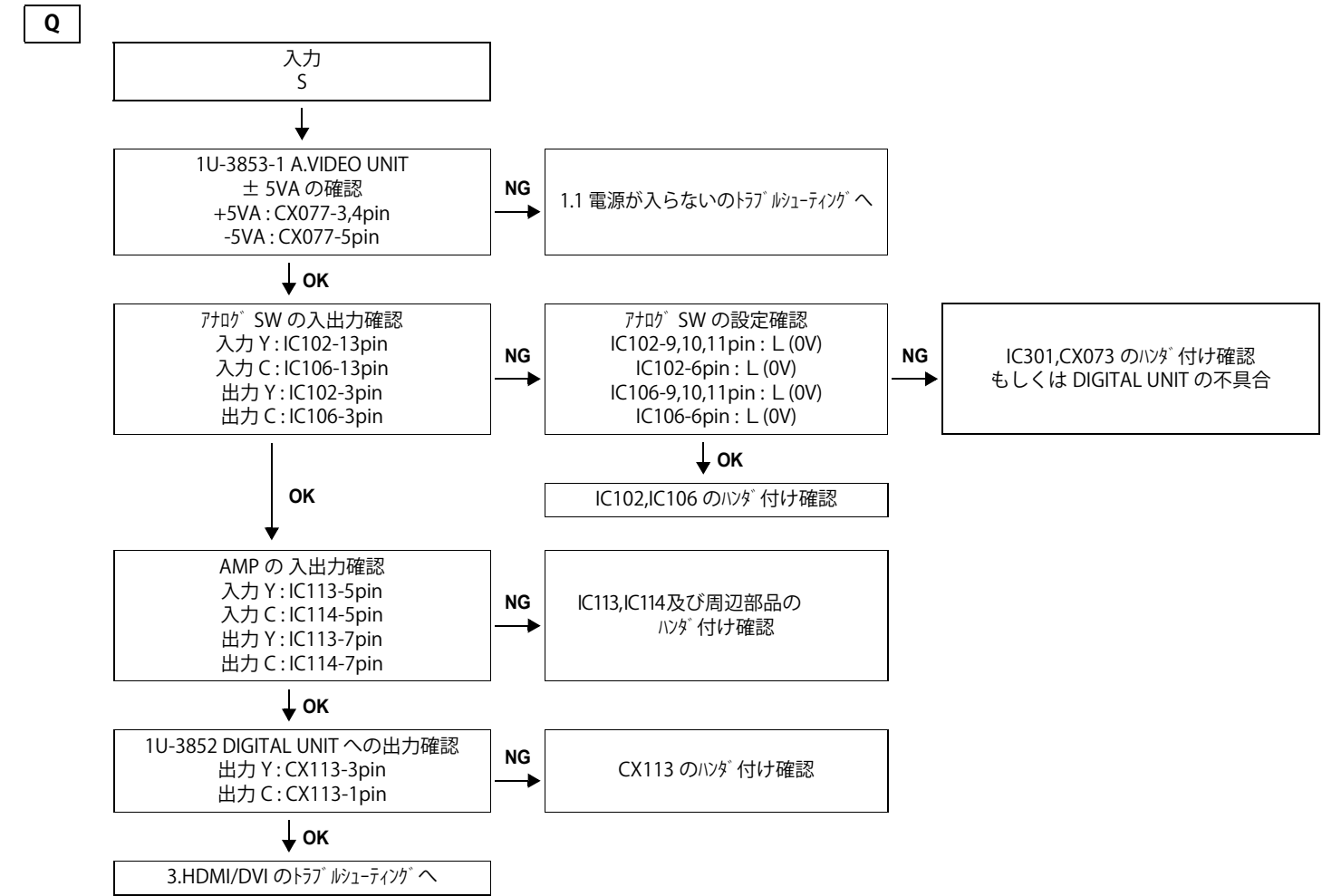
※ Unless specified, 1U-3853-1 A.VIDEO UNIT part.



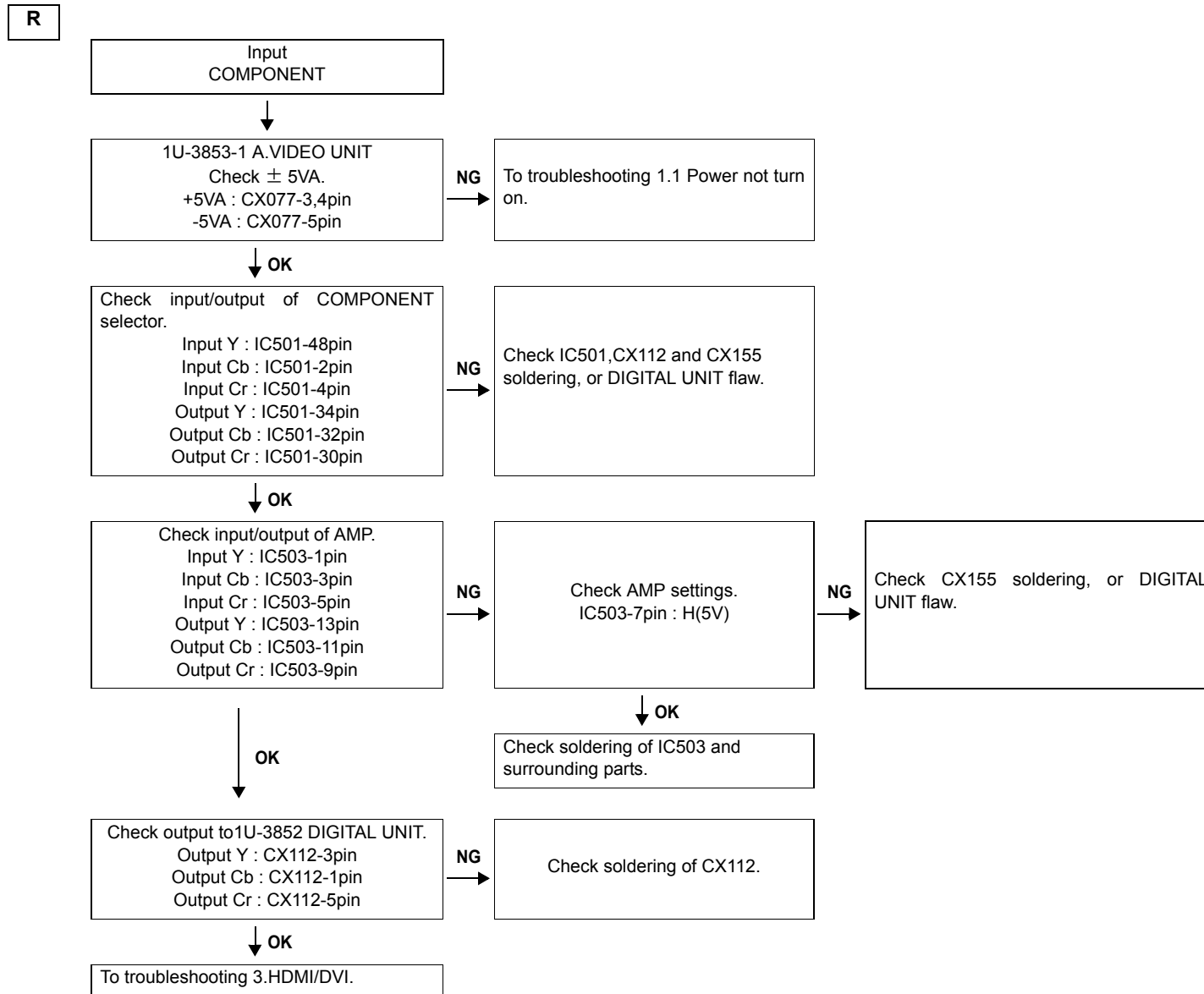
※ 特に記載がない場合は 1U-3853-1 A.VIDEO UNIT の部品です。



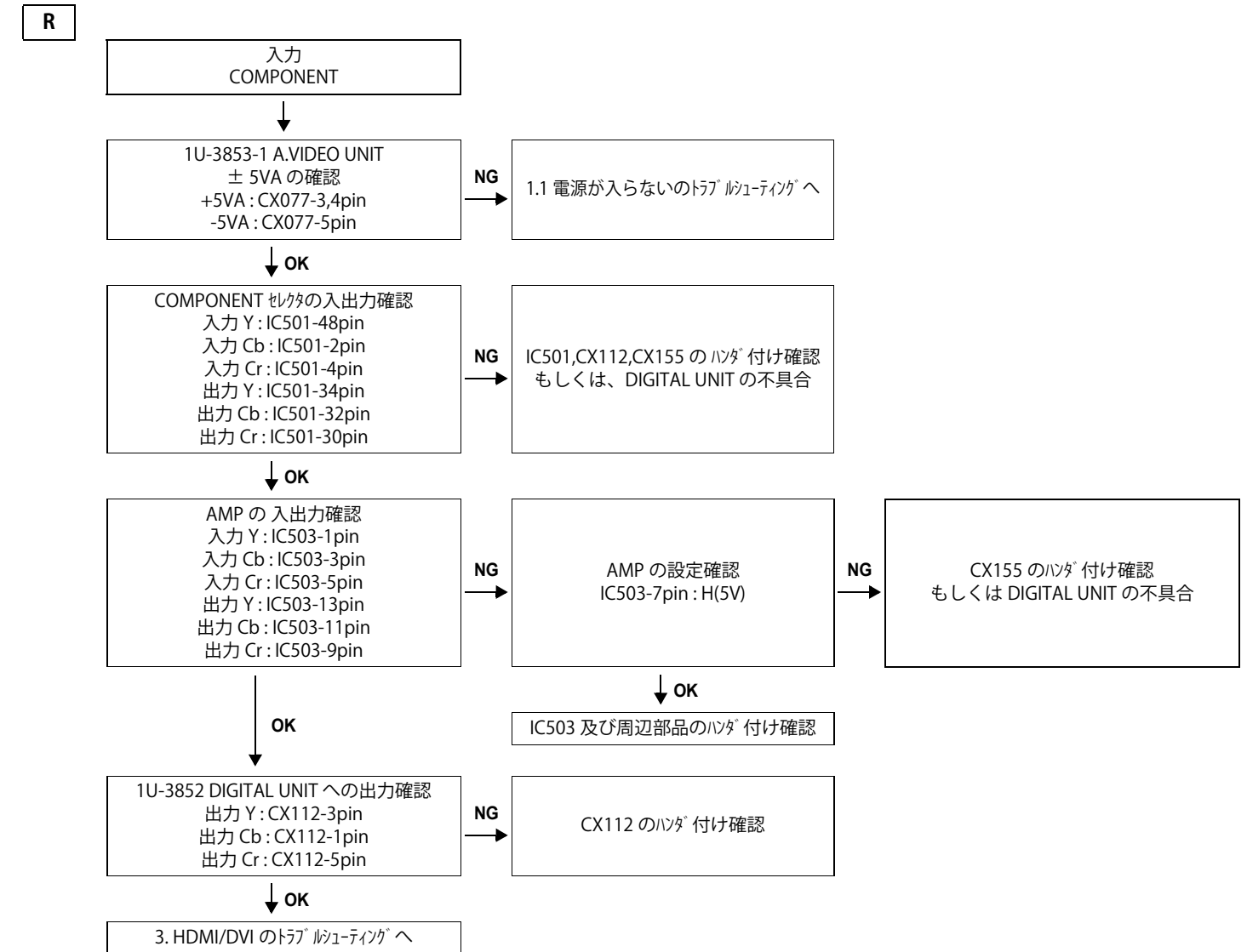
※ Unless specified, 1U-3853-1 A.VIDEO UNIT part.



※ 特に記載がない場合は 1U-3853-1 A.VIDEO UNIT の部品です。



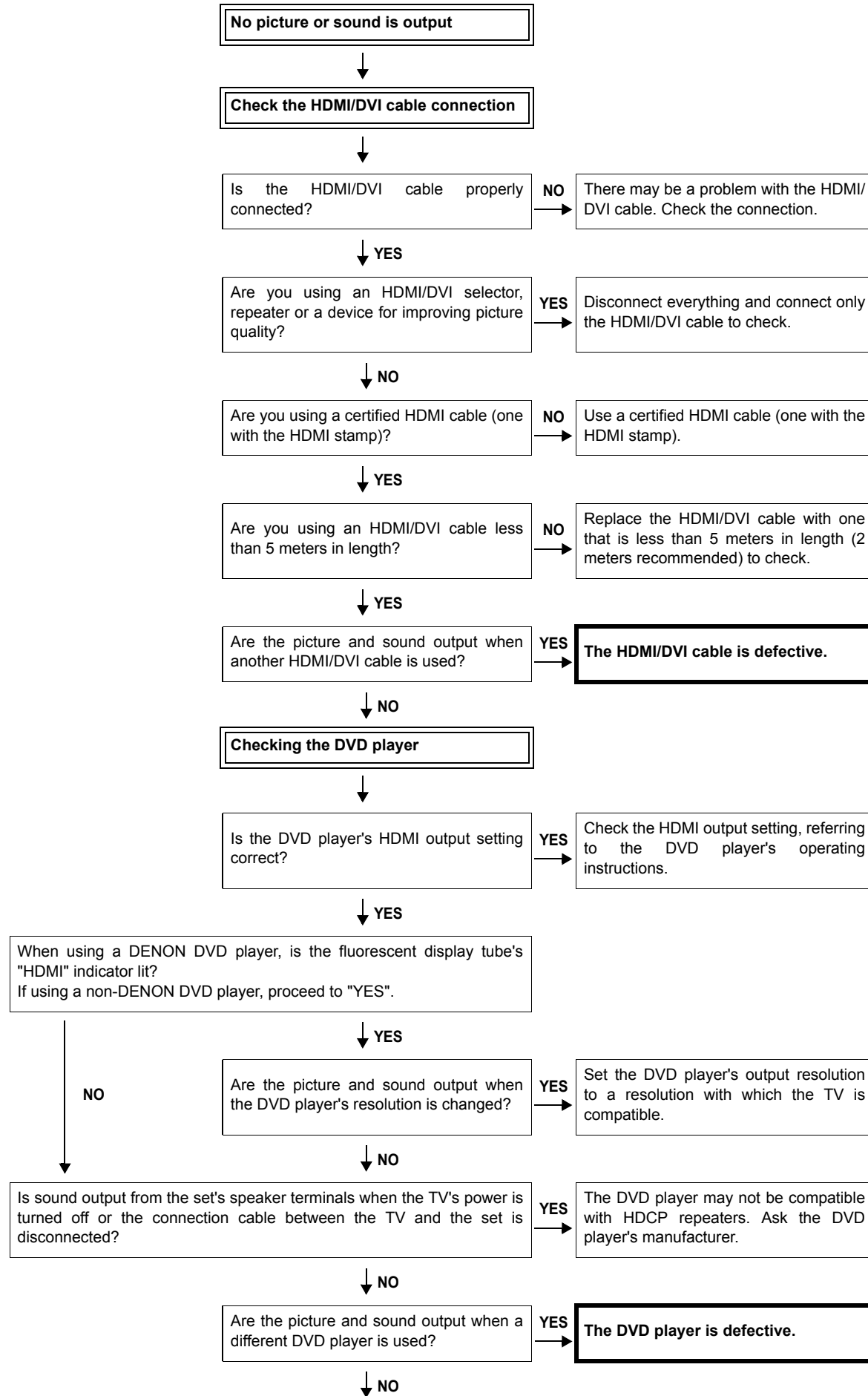
※ Unless specified, 1U-3853-1 A.VIDEO UNIT part.



※ 特に記載がない場合は 1U-3853-1 A.VIDEO UNIT の部品です。

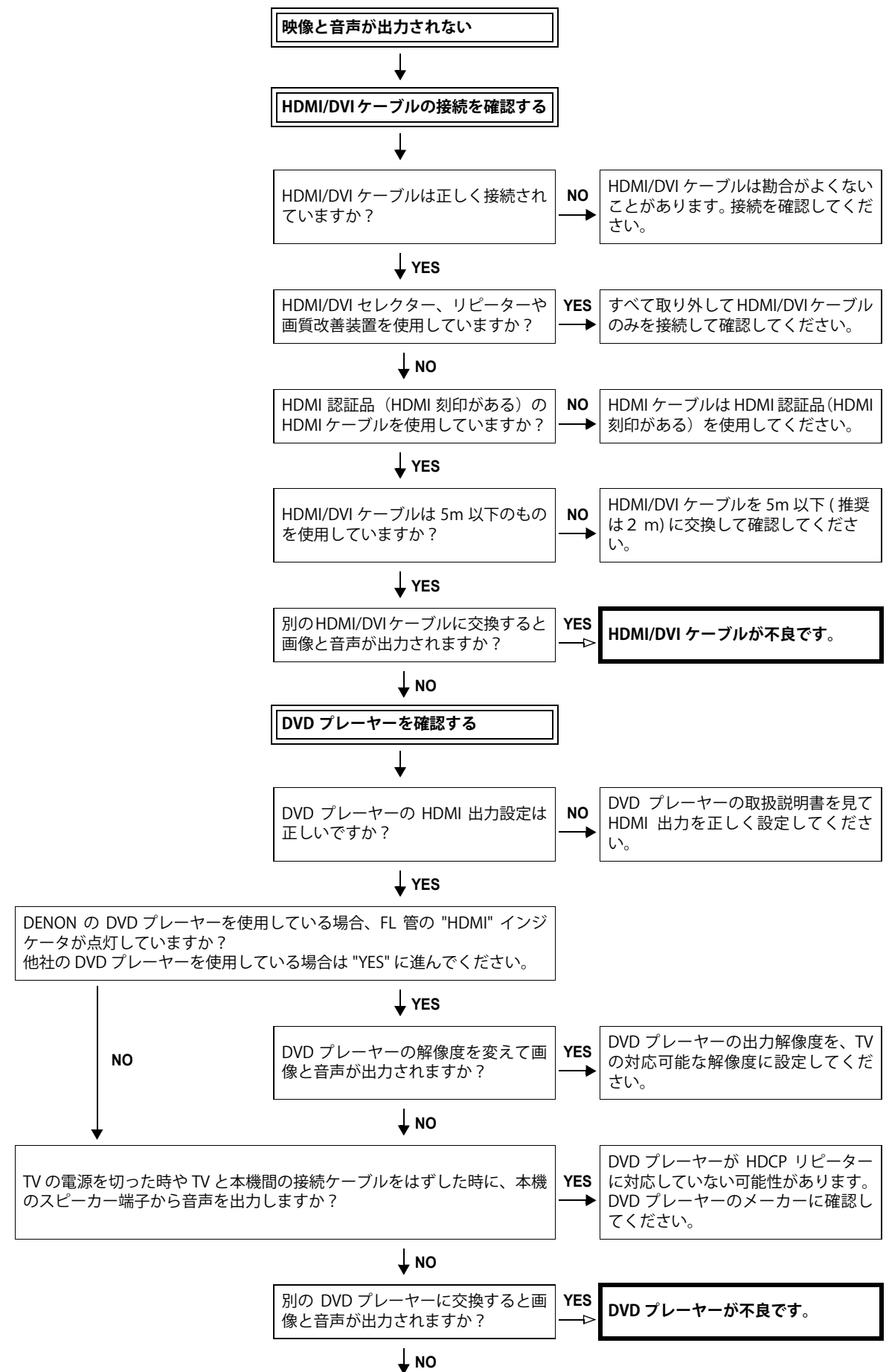
3. HDMI/DVI

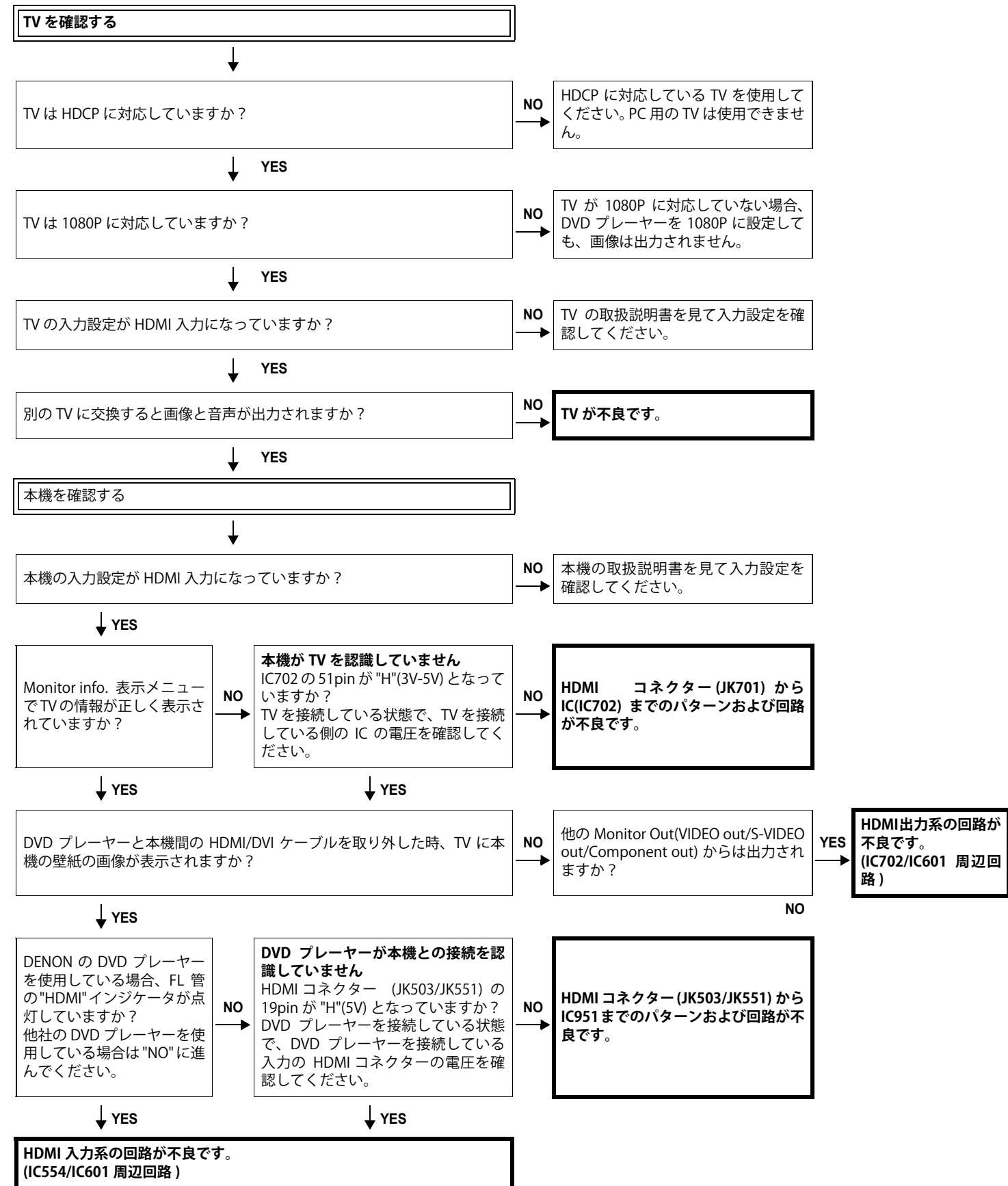
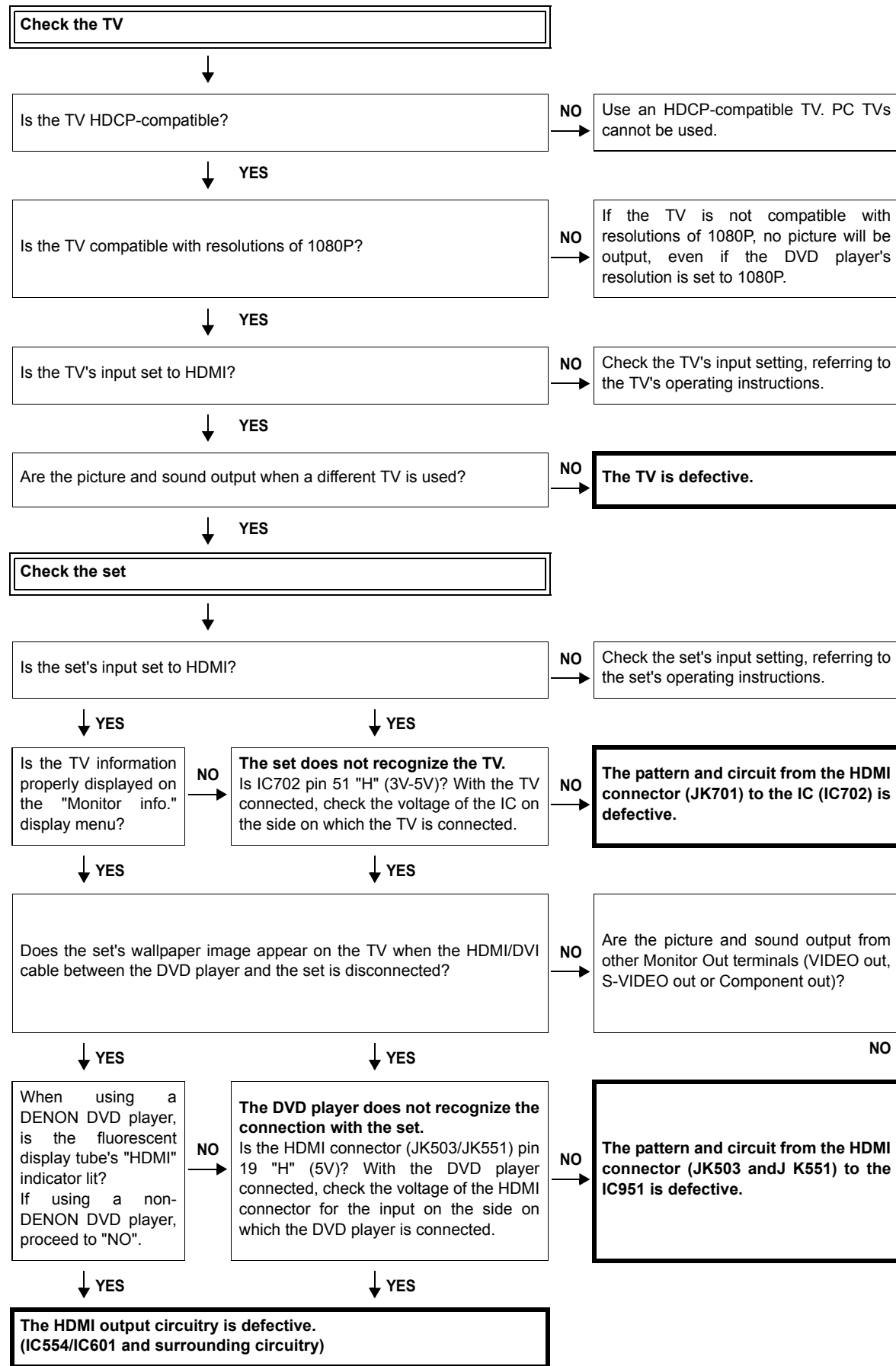
3.1. No picture or sound is output



3. HDMI/DVI

3.1. 映像と音声が出力されない

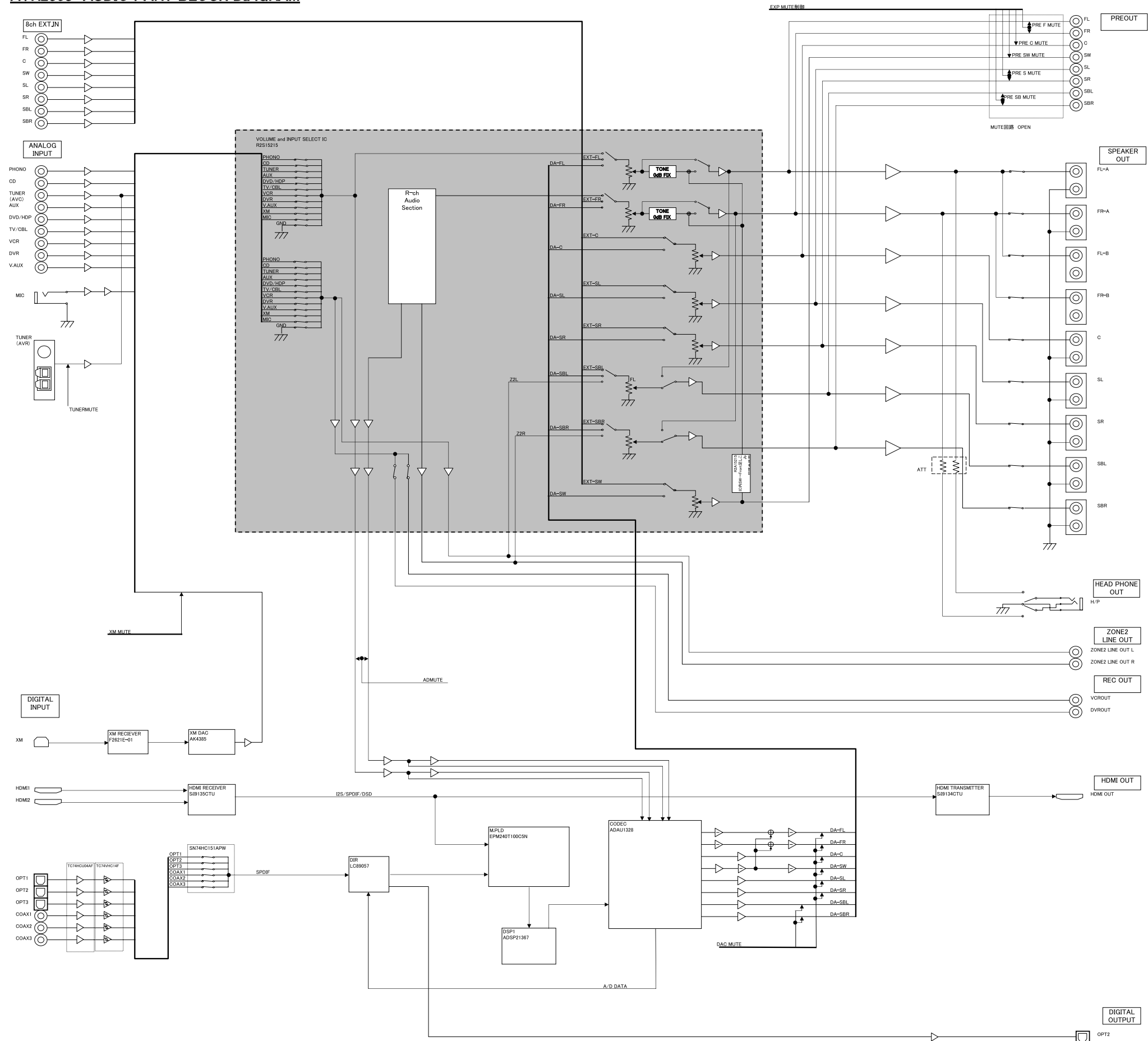




BLOCK DIAGRAMS (1/2)

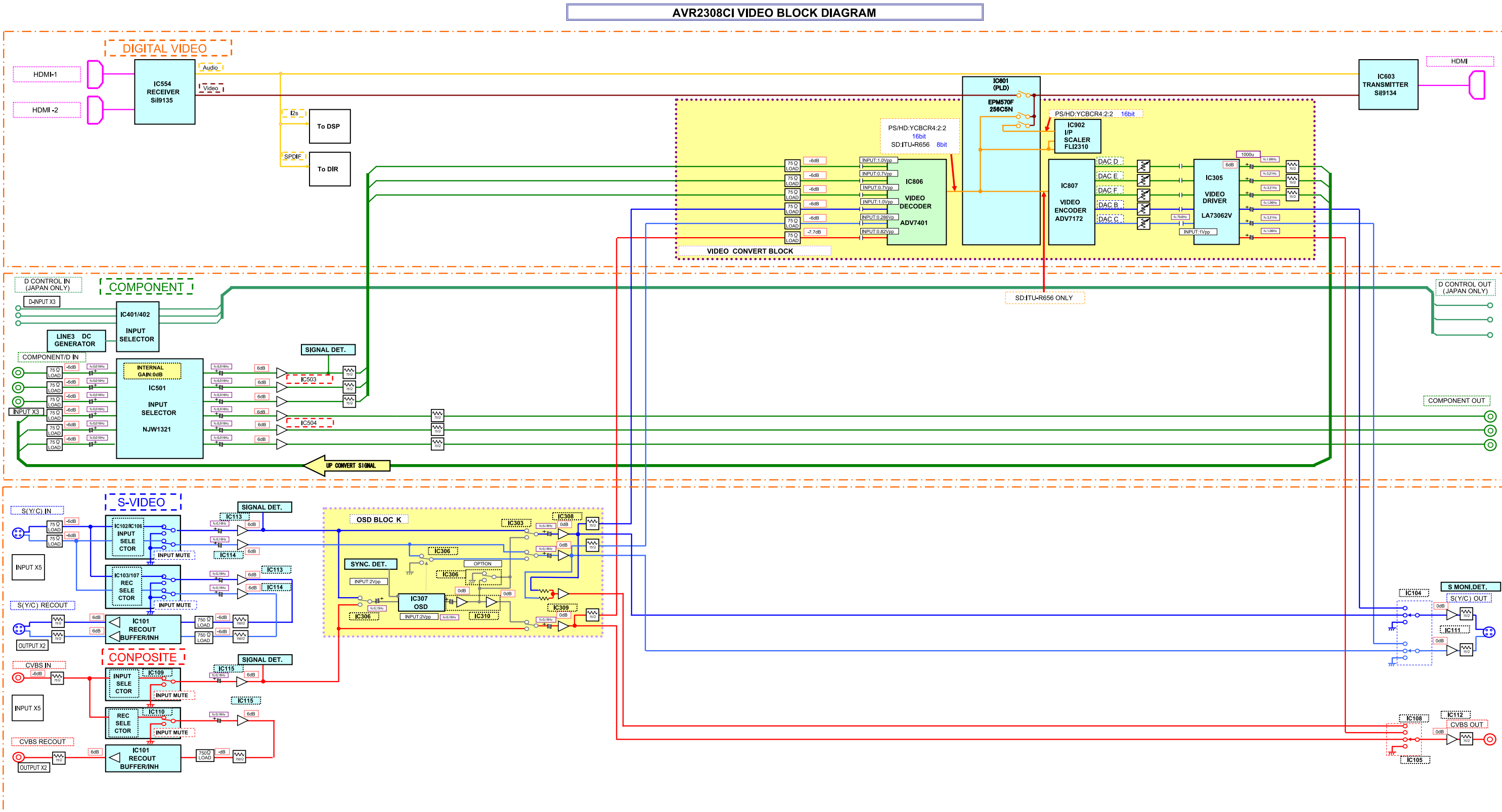
AUDIO BLOCK DIAGRAM

AVR2308 AUDIO PART BLOCK DIAGRAM



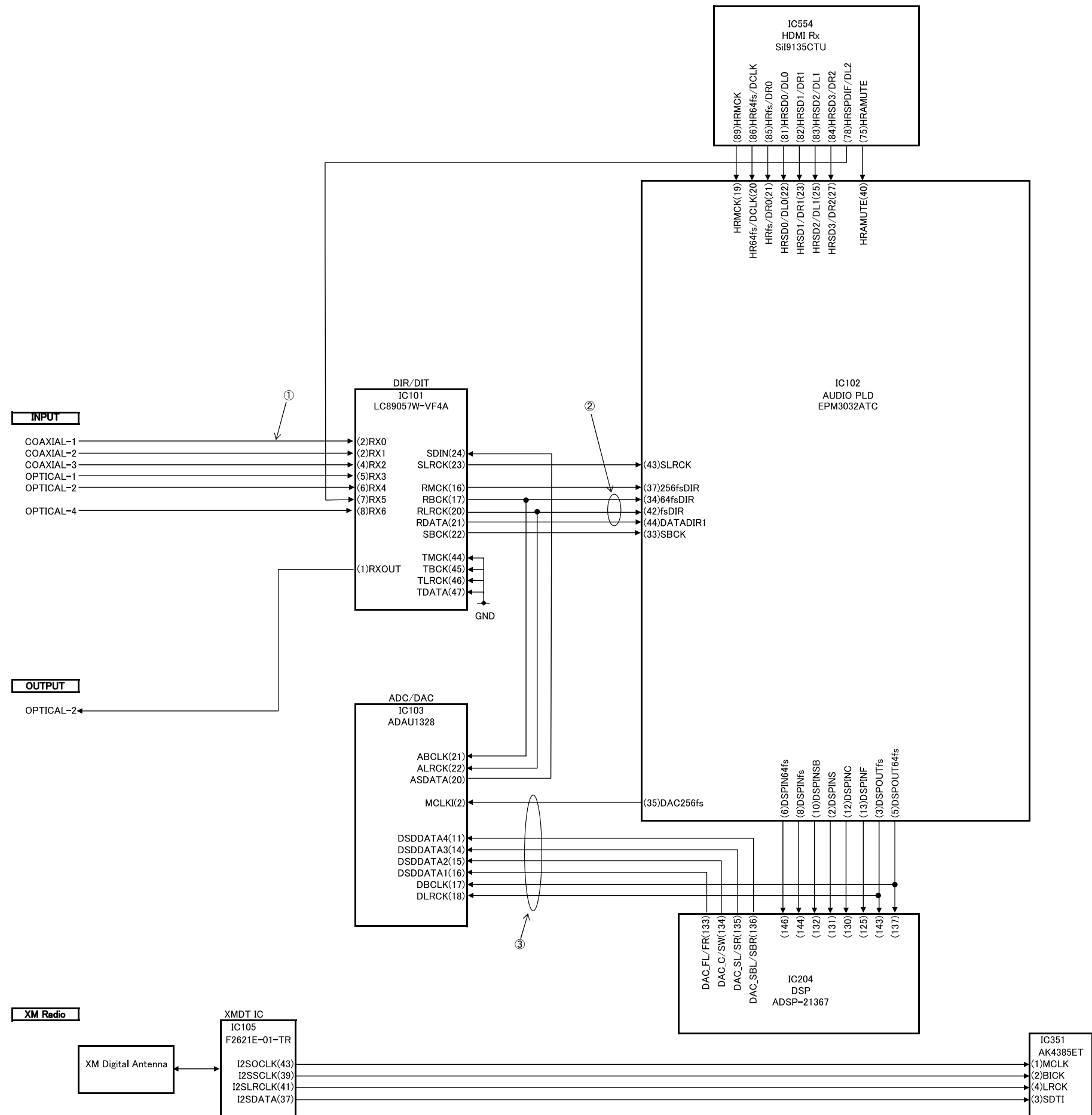
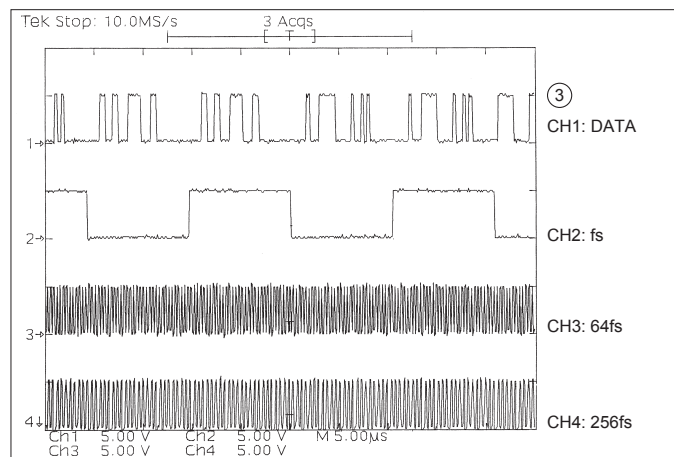
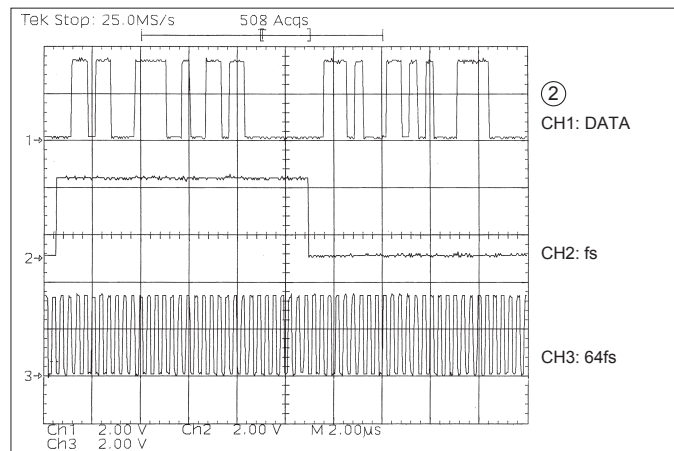
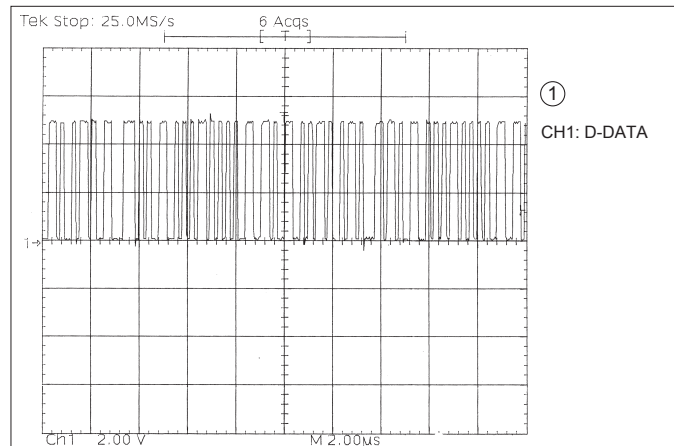
BLOCK DIAGRAMS (2/2)

VIDEO BLOCK DIAGRAM



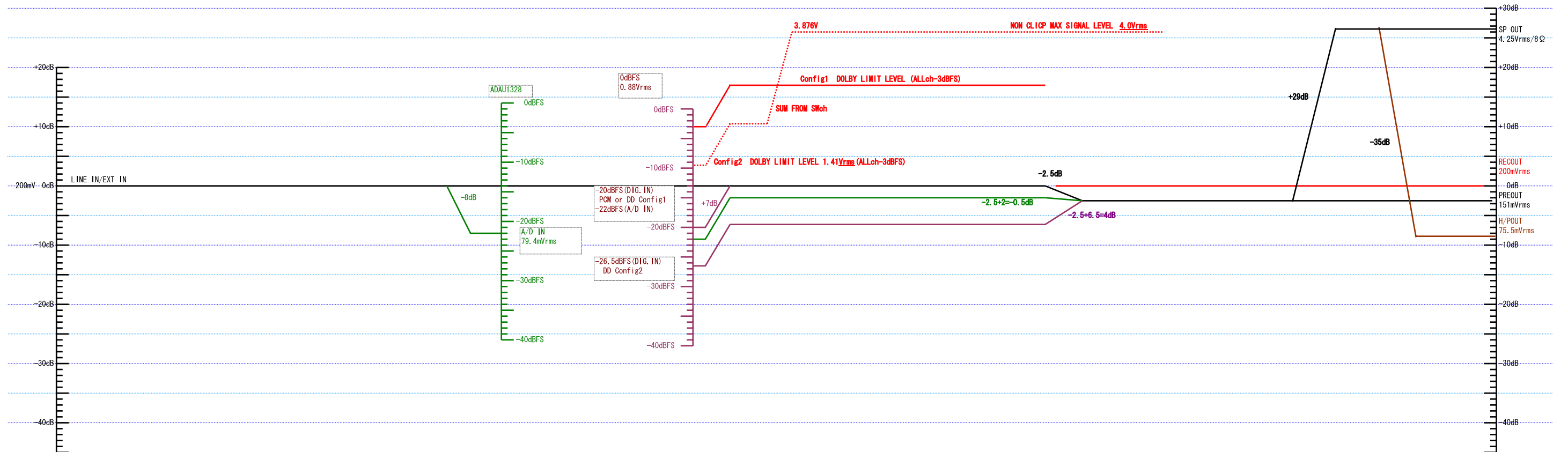
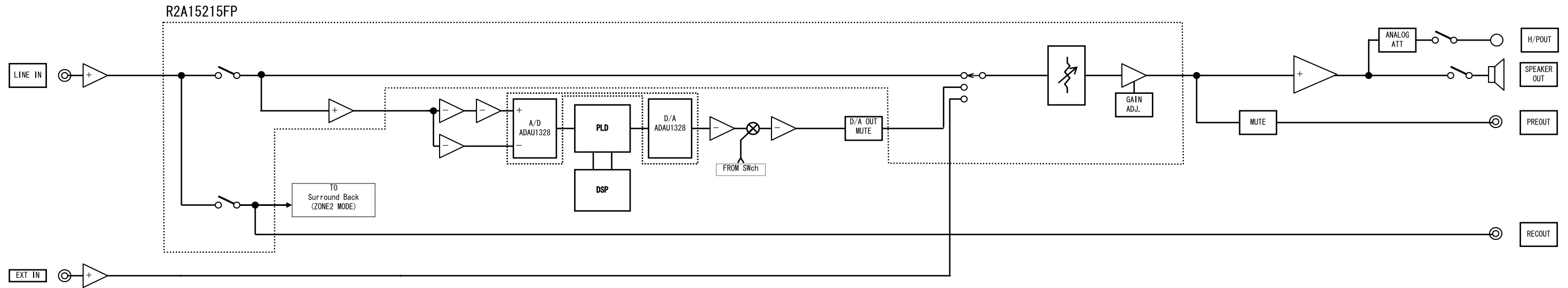
CLOCK FLOW & WAVE FORM IN DIGITAL BLOCK

Wave form



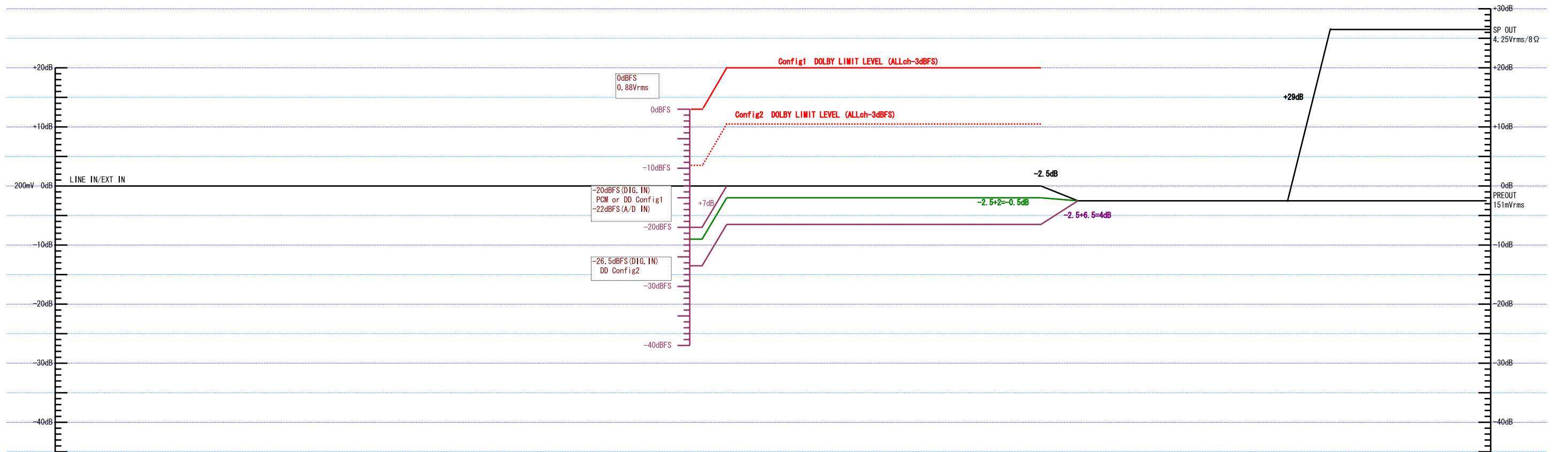
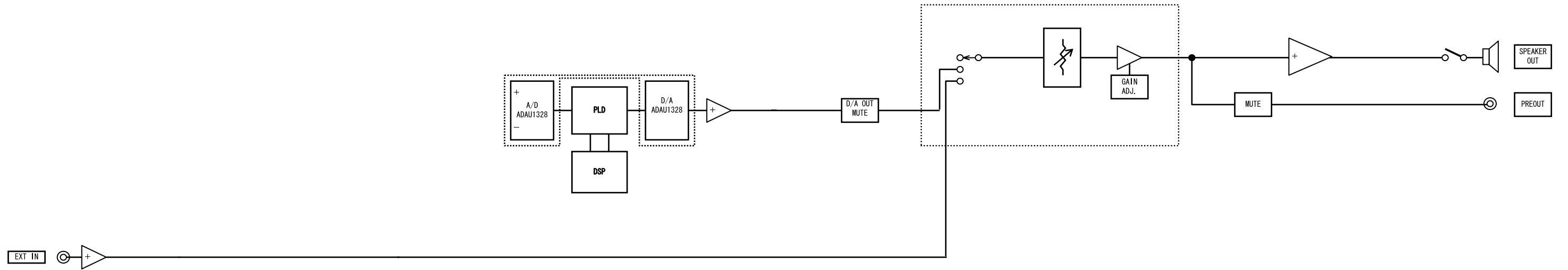
LEVEL DIAGRAMS (1/5)

**AVR-2308
LEVEL DIAGRAM
FRONT ch**



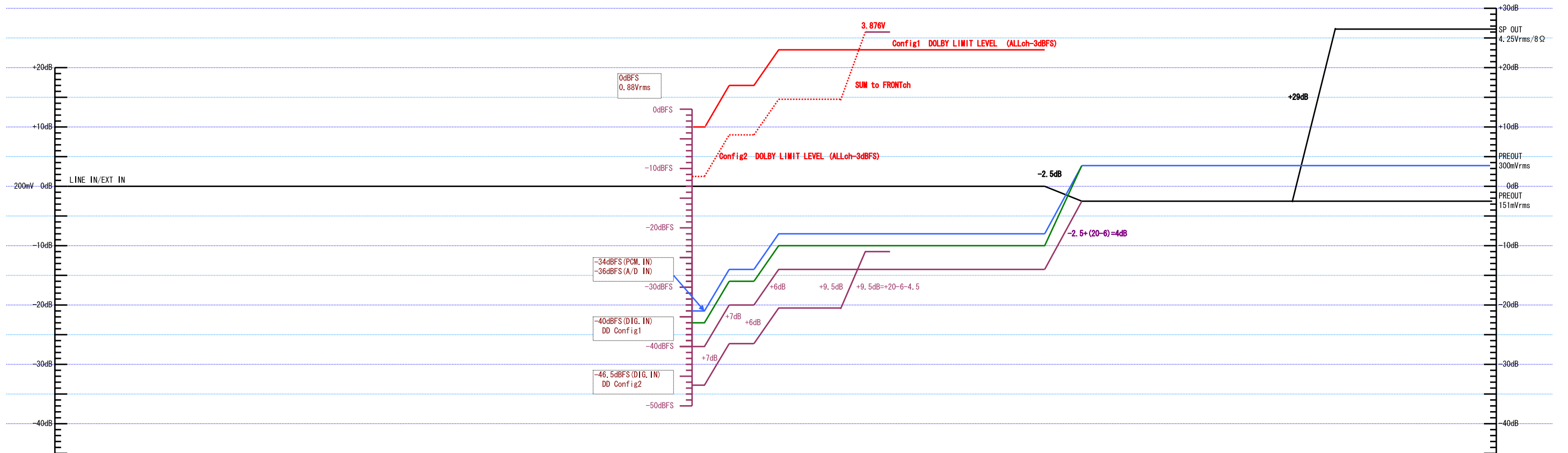
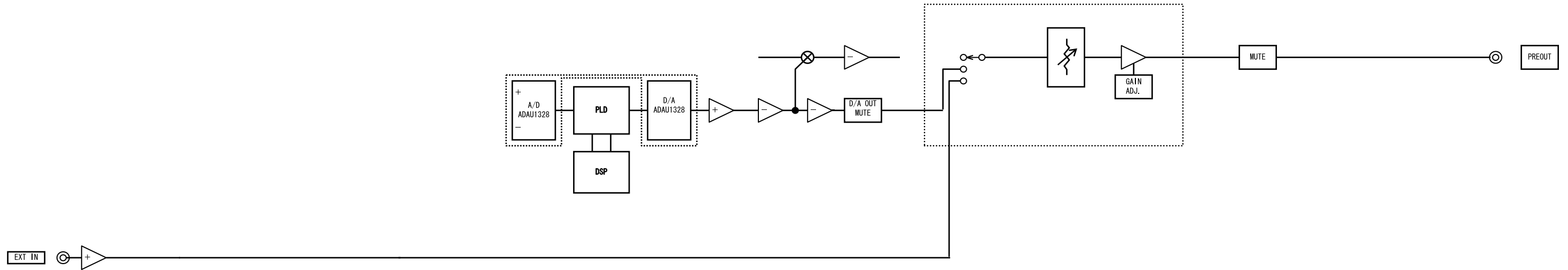
LEVEL DIAGRAMS (2/5)

**AVR-2308
LEVEL DIAGRAM
CENTER ch**



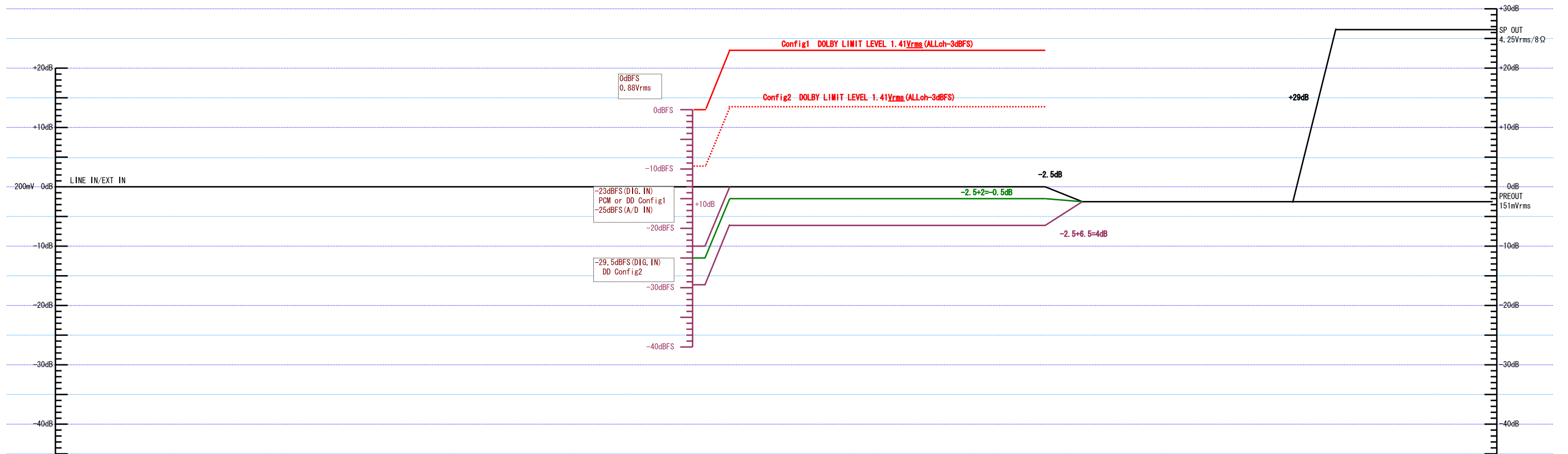
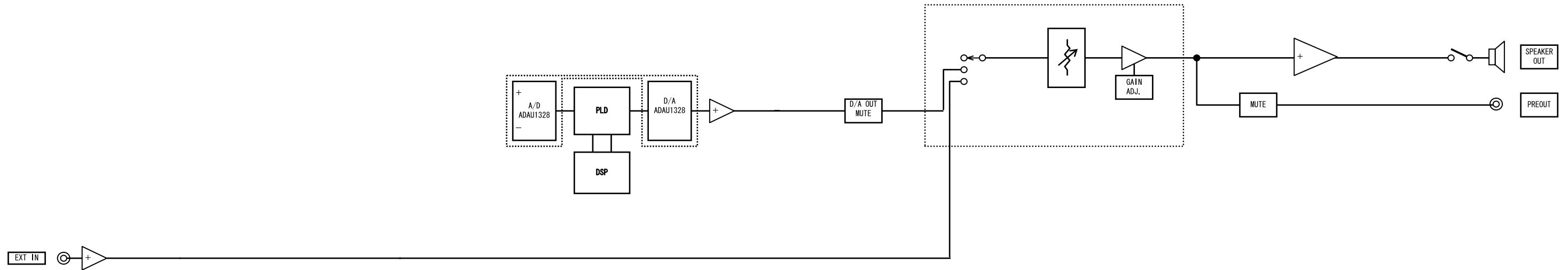
LEVEL DIAGRAMS (3/5)

**AVR-2308
LEVEL DIAGRAM
SUBWOOFER ch**



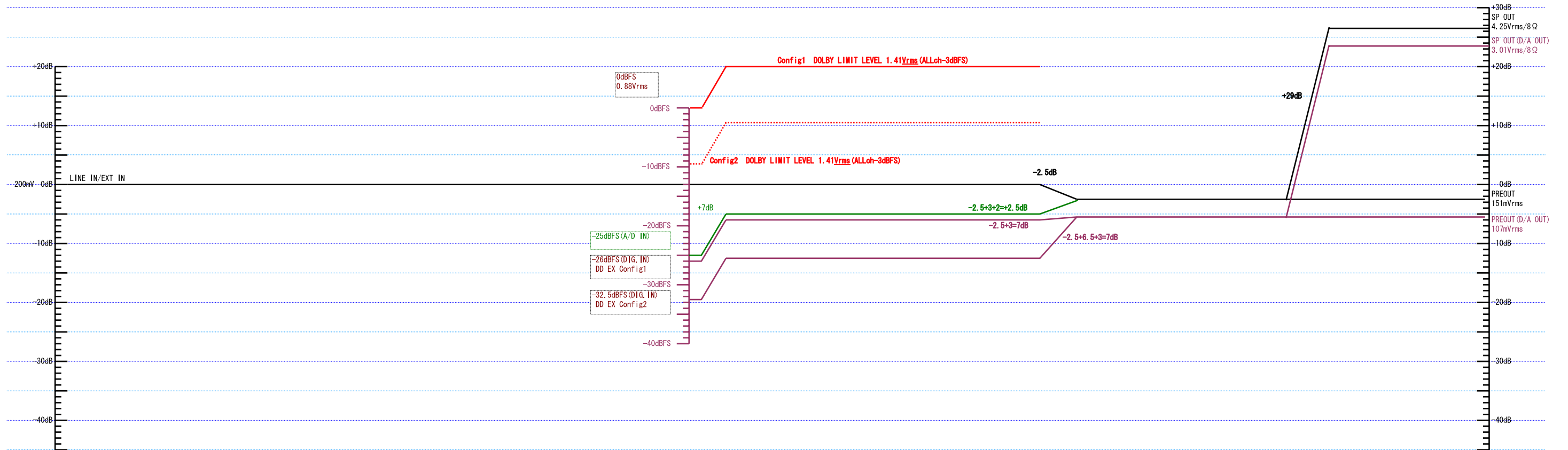
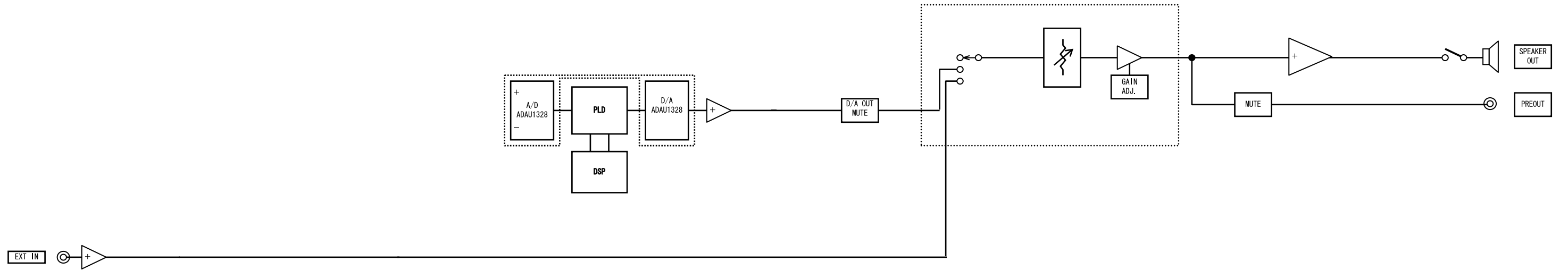
LEVEL DIAGRAMS (4/5)

**AVR-2308
LEVEL DIAGRAM
SURROUND ch**



LEVEL DIAGRAMS (5/5)

**AVR-2308
LEVEL DIAGRAM
SURR.BACK ch**



SEMICONDUCTORS

Only major semiconductors are shown, general semiconductors etc. are omitted to list.
 The semiconductor which described a detailed drawing in a schematic diagram are omitted to list.
 主な半導体を記載しています。汎用の半導体は記載を省略しています。
 回路図の中に詳細図がある半導体は記載を省略しています。

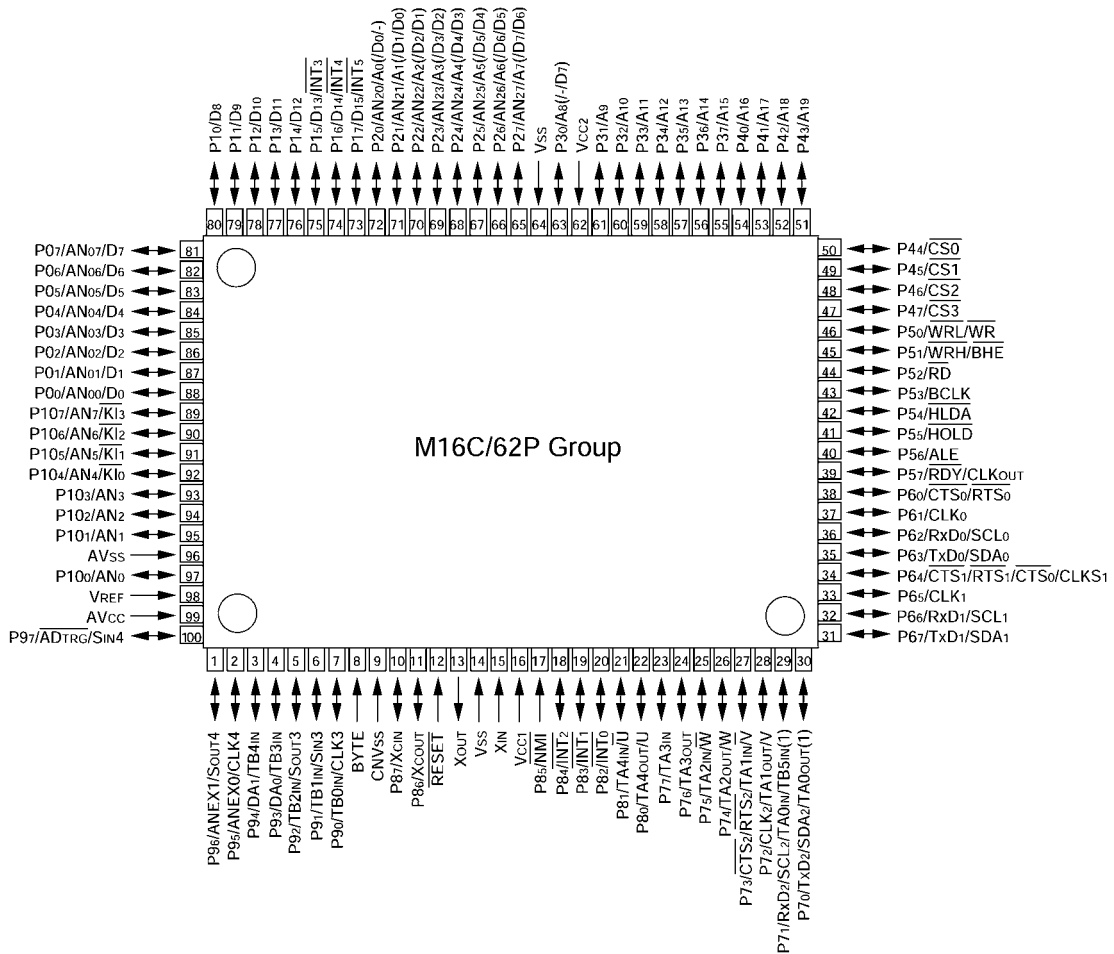
1. IC's

Note : Abbreviation ahead of IC No. indicates the name of P.W.B., etc.

注) : IC No. の前の記号は、基板の名称を表します。

- DI : DIGITAL P.W.B.
- AV : AUDIO VIDEO P.W.B.
- PA : POWER AMP P.W.B.
- FR : FRONT P.W.B.
- MC : MAIN CPU P.W.B.
- PR : POWER REG. P.W.B.

M30879FLBFP (MC: IC105)



Note1) N channel open-drain output pins.

M30879FLBFP Terminal Function

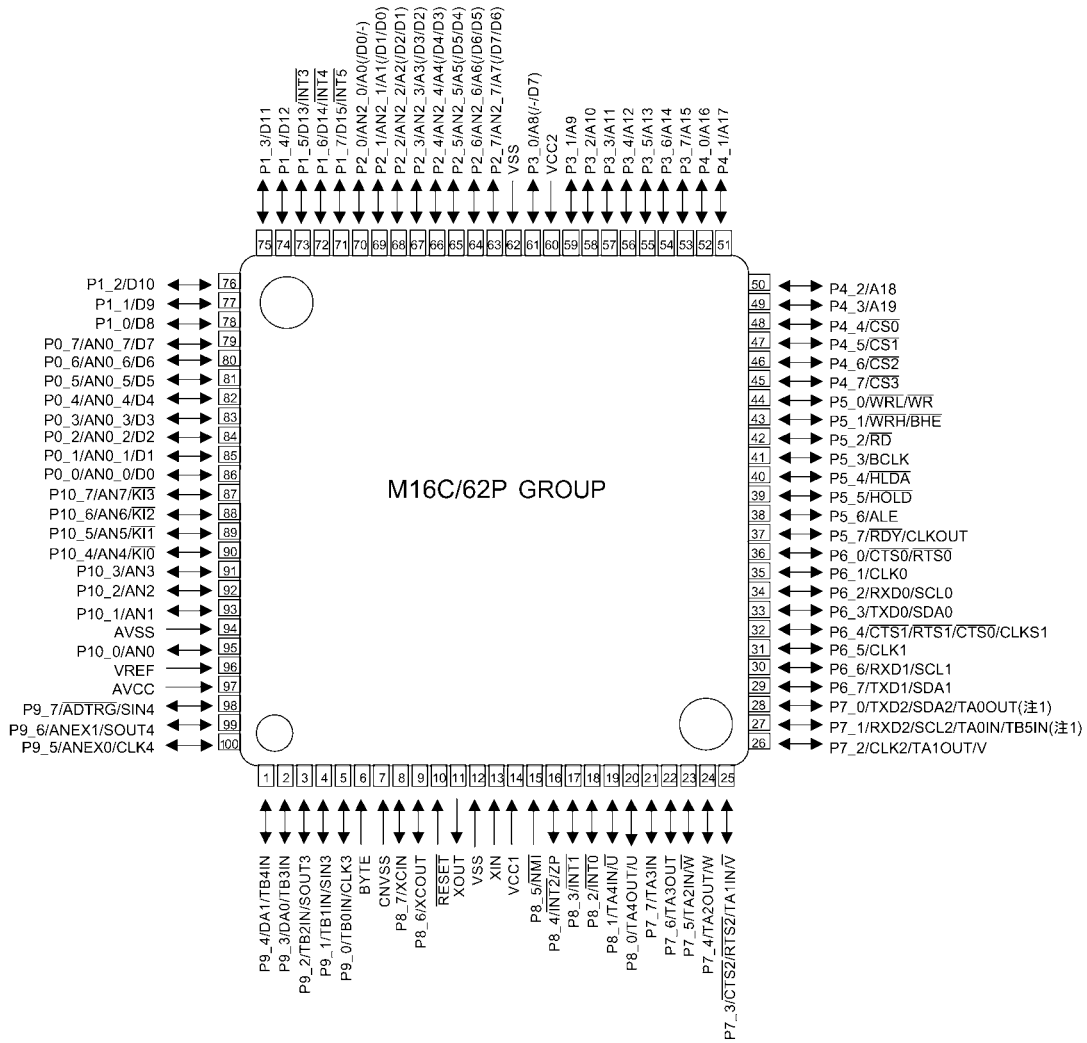
Pin	Pin Name	Symbol	I/O	Type	Det	Op (Int.)	Op (Ext.)	Res	Stby	Stop	Function
1	P96/SOUT4	RSTSUB	O	C	-	-	Ed	Z	O/L	O/L	Sub μ com Reset control pin
2	P95/CLK4	MICDET	I	-	Lv	-	Eu	Z	O/L	O/L	Microphone detect input (Detected : H)
3	P94/TB4	H/PDET	I	-	Lv	-	Eu	Z	O/L	O/L	HEADPHONE detect input (Detected : H)
4	P93/TB3	FL_DATA	O	C	-	-	Z	O/L	O/L	FLD DRIVER control pin	
5	P92/SOUT3	MOSI	O	C	-	-	Ed	Z	O/L	O/L	MAIN-SUB μ com comm. control pin
6	P91/SIN3	SOMIm	I	-	Lv	-	Z	I	O/L	O/L	MAIN-SUB μ com comm. control pin
7	P90/CLK3	CLKMO	O	C	-	-	Ed	Z	O/L	O/L	MAIN-SUB μ com comm. control pin
8	BYTE	BYTE	I	-	-	-	-	-	-	-	MAIN-SUB μ com comm. control pin
9	CNVCS	CNVSS	I	-	-	-	Ed	Z	I	I	UP GRADE PIN
10	P87	FL_RST	O	C	-	-	Z	O/L	O/L	O/L	FLD DRIVER Reset control pin
11	P86	GRNLED	O	C	-	-	Z	O/L	O/L	O/L	STBYLED GREEN control pin
12	RESET	RESET	I	-	Lv	-	Eu	L	I	I	u-COM RESET SIGNAL INPUT
13	XOUT	XOUT	O	-	-	-	-	-	O/L	O/L	OSILATOR CONNECTION
14	VSS	VSS	-	-	-	-	-	-	-	-	GND
15	XIN	XIN	I	-	-	-	-	-	I	I	OSILATOR CONNECTION

Pin	Pin Name	Symbol	I/O	Type	Det	Op (Int.)	Op (Ext.)	Res	Stby	Stop	Function
16	VCC	VCC	-	-	-	-	-	-	-	-	POWER 5V
17	P85/NMI	NMI	I	-	-	-	-	-	-	-	5V
18	P84/INT2	PROTECTION	I	-	E ↓ & L	-	Eu	Z	I	I	PROTECTION SIGNAL INPUT
19	P83/INT1	POWERKEY	I	-	Lv	-	Eu	Z	I	I	MAIN POWER relay control output
20	P82/INT0	REMOTEDET	I	-	Lv	-	Ed	-	O/L	O/L	ROOM TO ROOM Signal detect pin (Detected : H)
21	P81	ISELB	I	-	-	-	Eu	Z	O/L	O/L	Input selector rotation detect input (Rotary encoder)
22	P80	VSELA	I	-	-	-	Eu	Z	O/L	O/L	Master Volume rotation detect input (Rotary encoder)
23	P77	SSELA	I	-	-	-	-	Z	O/L	O/L	Selector rotation detect input (Rotary encoder)
24	P76	-	O	C	-	-	-	Z	O/L	O/L	Not used
25	P75	-	O	C	-	-	-	Z	O/L	O/L	Not used
26	P74	SSELB	I	-	-	-	-	Z	O/L	O/L	Selector rotation detect input (Rotary encoder)
27	P73/CTS2	VOLDATA	O	C	-	-	-	Z	O/L	O/L	Volume control pin
28	P72/CLK2	VOLCLK	O	C	-	-	-	Z	O/L	O/L	Volume control pin
29	P71/RXD2	RXDMIXO	I	-	-	-	Ed	Z	I	O/L	XM RADIO control pin
30	P70/TXD2	TXDMOXMI	O	N	-	-	Eu	Z	O/L	O/L	XM RADIO control pin
31	P67/TXD1	MO232CI	O	C	-	-	-	Z	O/L	O/L	RS232C SIGNAL OUTPUT
32	P66/RXD1	MI232CO	I	-	-	-	Ed	Z	I	O/L	RS232C SIGNAL INPUT
33	P65/CLK1	EXPCLK	O	C	-	-	-	Z	O/L	O/L	Extended IC control pin
34	P64/CTS1	EXPDATA	O	C	-	-	-	Z	O/L	O/L	Extended IC control pin
35	P63/TXD0	MOIPI	O	C	-	-	-	Z	O/L	O/L	iPod control pin
36	P62/RXD0	MIIPO	I	-	-	-	Ed	Z	I	O/L	iPod control pin
37	P61/CLK0	VSELB	I	-	-	-	Eu	Z	O/L	O/L	Master Volume rotation detect input (Rotary encoder)
38	P60/CTS0	ISELA	I	-	-	-	Eu	Z	O/L	O/L	Input selector rotation detect input (Rotary encoder)
39	P57	REDLED	O	C	-	-	-	Z	O/H	O/L	STBY LED RED CONTROL
40	P56	FL_CE1	O	C	-	-	-	Z	O/L	O/L	FLD DRIVER control pin
41	P55/EPM	FRASH CE/FL_CLK	O	C	-	-	-	Z	O/L	O/L	Rewrite boot program start : L input set /FLD DRIVER control pin
42	P54	M232CPower	O	C	-	-	Ed	Z	O/L	O/L	RS232C POWER control pin (STANDBY:H)
43	P53	-	O	-	-	-	-	Z	O/L	O/L	-
44	P52	-	O	-	-	-	-	Z	O/L	O/L	-
45	P51	TRIGGER1	O	C	-	-	-	-	O/L	O/L	TRIGGER OUT 1 control pin
46	P50/CE	FRASH CE/TRIGGER2	O	C	-	-	-	Z	O/L	O/L	Rewrite boot program start : H input set/TRIGGER OUT 2 control pin
47	P47	RDSOUT	I	-	-	-	Eu	Z	O/L	O/L	RDS DETECT IN control pin
48	P46	TURDCLK(CKTU)	O	C	-	-	-	Z	O/L	O/L	TUNER/RDS CLOCK OUT
49	P45	TURSDATA (DATATU)	O	C	-	-	-	Z	O/L	O/L	RDS DATA OUT control pin
50	P44	RDSCE	O	C	-	-	-	Z	O/L	O/L	TUNER MUTE control (MUTE : L)
51	P43	RDSRST	O	C	-	-	-	Z	O/L	O/L	RDS reset output
52	P42	THERMAL	I	-	-	-	Ed	Z	O/L	O/L	Temperature detect
53	P41	EXPOE	O	C	-	-	-	Z	O/L	O/L	Extended IC control pin
54	P40	EXPSTB	O	C	-	-	-	-	O/L	O/L	Extended IC control pin
55	P37	TUDOUT(DATAOUT)	I	-	Lv	-	Ed	-	O/L	O/L	TUNING DATA INPUT control pin
56	P36	TUSTB	O	C	-	-	-	Z	O/L	O/L	MUTE CONTROL
57	P35	STEREO	I	-	Lv	-	Eu	-	O/L	O/L	When TUNER FM stereo receive : L
58	P34	TUNED	I	-	Lv	-	Eu	-	O/L	O/L	TUNER turned detect (Detected : L)
59	P33	IPDET	I	-	Lv	-	Eu	Z	O/L	O/L	MINI JACK connected detection pin for DOCK connection (H:DETECTIVE)
60	P32	REMOTEPOWER	O	-	-	-	-	-	O/L	O/L	REMOTE POWER control pin (ON : H)
61	P31	TRIGPROTECT	O/L	-	-	-	Eu	Z	O/L	O/L	TRIGGER PROTECTION detect port (Not used)
62	VCC	VCC	-	-	-	-	-	-	-	-	+5V
63	P30	VOLPROTECT	I	-	E ↑ & H	-	Eu	Z	O/L	O/L	Voltage detection control pin
64	VSS	VSS	-	-	-	-	-	-	-	-	GND
65	P27	B.D.CONTORL	O	C	-	-	-	Z	O/L	O/L	B.DOWN detect value change control pin (from CPU/E POWER ON after 15ms ON)
66	P26	SCPUPOWER	O	C	-	-	-	Z	O/L	O/L	SUB CPU POWER ON/OFF switcing (H : ON)
67	P25	XMPOWER	O	C	-	-	-	Z	O/L	O/L	XM RADIO POWER control pin
68	P24	POWER	O	C	-	-	Ed	Z	O/L	O/L	MAIN POWER relay control output (ON : H)
69	P23	CPU/EPower	O	C	-	-	Ed	Z	O/L	O/L	MAIN CPU POWER control pin (POWER ON : H)
70	P22	LIMIT	O	C	-	-	-	Z	O/L	O/L	LIMIT control
71	P21	-	O	C	-	-	-	Z	O/L	O/L	Not used
72	P20	7CHLIMIT	O	C	-	-	-	Z	I	I	Not used
73	P17/INT5	REMOCOM	I	-	E ↑ & H	-	Ed	Z	I	I	Remote control signal input
74	P16/INT4	REQSOMIm	I	-	E ↓ & L	-	Ed	Z	I	O/L	MAIN-SUB μ com comm. control pin
75	P15/INT3	B.DOWN	I	-	E ↓ & L	-	Eu	Z	I	I	Power down detect (Power down : L)
76	P14/D12	-	O	-	-	-	-	Z	O/L	O/L	Not used
77	P13/D11	LIMITDET	I	-	Lv	-	Eu	Z	O/L	O/L	Signal detect input (Detected : H)

Pin	Pin Name	Symbol	I/O	Type	Det	Op (Int.)	Op (Ext.)	Res	Stby	Stop	Function
78	P12/D10	-	O	C	-	-	Ed		I	I	Not used
79	P11/D9	-	O	C	-	-	-	-	I	I	Not used
80	P10/D8	VOLMUTE	O	C	-	-	-	Z	I	O/L	VOLUME MUTE control pin
81	P07/D7	MUTEPOWER	O	C	-	-	-	Z	O/L	O/L	For MUTE +B control pin
82	P06/D6	SYNCDDET	I	-	Lv	-	Ed	Z	O/L	O/L	Sync. detect input for MAIN(H: Ext. synchronized)
83	P05/D5	OSDMUTE	O	C	-	-	-	Z	O/L	O/L	OSD control pin
84	P04/D4	-	O	C	-	-	-	Z	O/L	O/L	Not used
85	P03/D3	OSDRST	O	C	-	-	-	Z	O/L	O/L	OSD control pin
86	P02/D2	OSDSTR	O	C	-	-	-	Z	O/L	O/L	OSD control pin
87	P01/D1	OSDCLK	O	C	-	-	-	Z	O/L	O/L	OSD control pin
88	P00/D0	OSDDATA	O	C	-	-	-	Z	O/L	O/L	OSD control pin
89	P107/AN7	XMOLINKACTIVE	I	-	-	-	Ed	Z	O/L	O/L	XM RADIO control pin
90	P106/AN6	XMOANTREV	I	-	E ↓ &L	-	Ed	Z	O/L	O/L	XM RADIO control pin
91	P105/AN5	XMIRESET	O	C	-	-	-	Z	O/L	O/L	XM RADIO RESET control pin
92	P104/AN4	ACKSUB	O	C	-	-	Ed	Z	O/L	O/L	MAIN-SUB μ com comm. control pin
93	P103/AN3	KEY1	I	-	Lv	-	Eu	Z	O/L	O/L	KEY1 SIGNAL INPUT
94	P102/AN2	KEY2	I	-	Lv	-	Eu	Z	O/L	O/L	KEY2 SIGNAL INPUT
95	P101/AN1	KEY3	I	-	Lv	-	Eu	Z	O/L	O/L	KEY3 SIGNAL INPUT
96	AVSS	AVSS	-	-	-	-	-	-	-	-	GND
97	P100/AN0	SET_OPTION	I	-	Lv	-	-	Z	O/L	O/L	SET OPTION SELECT
98	VREF	VREF	-	-	-	-	-	-	-	-	VREF
99	AVCC	AVCC	-	-	-	-	-	-	-	-	POWER 5V
100	P97/SIN4	-	O	-	-	-	Ed	Z	O/L	O/L	Not used

Note: Pin No. : Terminal number of microcomputer.
Port Name : The name entered in the data sheet of microcomputer.
Symbol : Symbolized interface function.
I/O : Input or out of part.
 "I" = Input port
 "O" = Output port
Type : Composition of port in case of output port.
 "C" = CMOS output
 "N" = NMOS open drain output
 "P" = PMOS open drain output
Op : Pull up/Pull down selection information.
 "lu" = Inner microcomputer pull up
 "ld" = Inner microcomputer pull down
 "Eu" = External microcomputer pull up
 "Ed" = External microcomputer pull down
Det : Indicates judging state of input port. Level detection is "LV"; Edge detection is "Ed"; Detection by both shifting is "E&L";
Serial data detection is "S" (Serial data output is also "S").
Res : State at reset.
 "H" = Outputs High Level at reset
 "L" = Outputs Low Level at reset
 "Z" = Becomes High impedance mode at reset
STBY : State of port when STANDBY mode.
 "O/L" = Output port and "L"
 "I" = Input port
Stop : State of port when Stop mode.
 "O/L" = Output port and "L"
 "I" = Input port

M3062LFGPGP (DI: IC951)



M3062LFGPGP Terminal Function

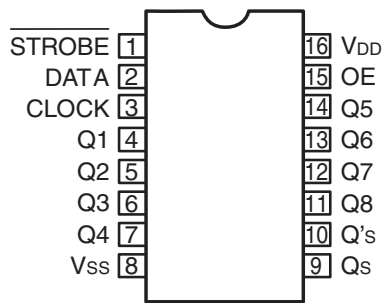
Pin	Pin Name	Symbol	I/O	Type	Det	Op (Int.)	Op (Ext.)	Res	Function
1	P94/TB4	VPLD DATA	O	C	-	-	-	Z	Video PLD control pin
2	P93/TB3	DIR CE	O	C	-	-	-	Z	DIR control pin (LC89057W-VF4A)
3	P92/SOUT3	DIR DIN	O	C	-	-	-	Z	DIR control pin (LC89057W-VF4A)
4	P91/SIN3	DIR DOUT	I	-	Lv	-	Eu	Z	DIR control pin (LC89057W-VF4A)
5	P90/CLK3	DIR CLK	O	C	-	-	-	Z	DIR control pin (LC89057W-VF4A)
6	BYTE	BYTE	-	-	-	-	-	-	GND (Ext. data bus bit width switching, 16bit: L)
7	CNVCS	CNVSS	-	-	-	-	-	-	Single-chip/Micro-processor mode switching (Normal single-chip: L, Rewrite boot program start:H input set)
8	P87	VERST	O	C	-	-	Eu	Z	Video encoder reset (ADV7172)
9	P86	VDRST	O	C	-	-	Eu	Z	Video decoder reset (ADV7401)
10	RESET	SUBRESET	I	-	Lv	-	Eu	L	Reset input
11	XOUT	X1	O	-	-	-	-	-	Oscillator connection
12	VSS	VSS	-	-	-	-	-	-	GND
13	XIN	X2	I	-	-	-	-	-	Oscillator connection
14	VCC	VCC	-	-	-	-	-	-	+3.3V
15	P85/NMI	NMI	I	-	-	-	-	-	Not used (Fixed to H)
16	P84/INT2	CEC-I	I	-	-	-	-	Z	CEC-D signal input pin (reserve)
17	P83/INT1	ACKSIMO	I	-	E ↓ &L	-	Ed	Z	MAIN-SUB μ com comm. Control input pin
18	P82/INT0	SUB BDOWN	I	-	E ↓ &L	-	Eu	Z	Power down detect (Power down : L)
19	P81	IP RST	O	C	-	-	-	Z	IP CONV (FLI2310) reset
20	P80	NC	I	-	-	-	Ed	Z	Not used
21	P77	SICODECO	I	-	-	-	-	Z	CODEC control pin (ADAU1328)
22	P76	CPU_MUTE/TMS	O	C	-	-	-	Z	MAIN PLD DAC MUTE control pin/PLD rewrite control (JTAG)
23	P75	APLDSEL/TDI	O	C	-	-	-	Z	MAIN FPGA (PLD) control pin/PLD rewrite control (JTAG)
24	P74	MTCK	O	C	-	-	-	Z	PLD rewrite control (JTAG)
25	P73/CTS2	VIDEO_POWER	O	C	-	-	-	Z	VIDEO POWER control output (H : ON)

Pin	Pin Name	Symbol	I/O	Type	Det	Op (Int.)	Op (Ext.)	Res	Function
26	P72/CLK2	DAC_POWER	O	C	-	-	Ed	Z	DIGITAL POWER control output (H : ON)
27	P71/RXD2	VSCL	I/O	N	-	-	Eu	Z	VIDEO I2C- IP CONV(FLI2310)/V_ENCODER(ADV7172)/V_DECODER(ADV7401)/COMPONENT SELECT IC(NJW1321FP1)control pin
28	P70/TXD2	VSDA	I/O	N	-	-	Eu	Z	VIDEO I2C- IP CONV(FLI2310)/V_ENCODER(ADV7172)/V_DECODER(ADV7401)/COMPONENT SELECT IC(NJW1321FP1)control pin
29	P67/TXD1	TXD	O	C	-	-	Eu	Z	Data transmission output to outside
30	P66/RXD1	RXD	I	-	Lv	-	Eu	Z	Data transmission output to outside
31	P65/CLK1	SW SUM	O	C	-	-	-	Z	Additional instructions to FRONT of an SW signal.(H:ON)
32	P64/CTS1	HDMIPOWER	O	C	-	-	-	Z	HDMI POWER control pin (H : ON)
33	P63/TXD0	SOMI	O	C	-	-	-	Z	MAIN-SUB μ com comm. control pin
34	P62/RXD0	SIMO	I	-	-	-	Ed	Z	MAIN-SUB μ com comm. control pin
35	P61/CLK0	CLKSIMO	I	-	-	-	Ed	Z	MAIN-SUB μ com comm. control pin
36	P60/CTS0	REQSOMI	O	C	-	-	Ed	Z	MAIN-SUB μ com comm. control pin
37	P57	NC	O	C	-	-	-	Z	Not used
38	P56	HDP2	O	C	-	-	-	Z	HD DET control pin
39	P55/EPM	ADPDOWN/AUTH	O	C	-	-	Ed	Z	Rewrite boot program start : L input set
40	P54	-	O	C	-	-	-	Z	Not used
41	P53	MONIDIS	O	C	-	-	-	Z	COMPONENT MONITOR OUT output control pin
42	P52	VCR2INH	O	C	-	-	-	Z	VCR2OUT output INH control (L:MUTE)
43	P51	VCR1INH	O	C	-	-	-	Z	VCR1OUT output INH control (L:MUTE)
44	P50/CE	WP2/(AVMUTE)	O/I	-	-	-	Eu	Z	Write Protect control / Rewrite boot program start:H input set
45	P47	WP1	O	C	-	-	Ed	Z	WRITE PROTECT control pin
46	P46	DSPPWR	O	C	-	-	Ed	Z	H:DSP Power ON(Not used)
47	P45	HDP1	O	C	-	-	Ed	Z	HP DET1 control pin
48	P44	P.SAVE	O	C	-	-	Ed	Z	COMPONENT CONVERT output control pin
49	P43	HRINT	I	-	E \downarrow & L	-	-	Z	HDMI RECEIVER (SiI9031) INT output
50	P42	HSCL/EDID SCL	I/O	C	-	-	Eu	Z	VIDEO I2C / HDMI EDIT (E2PROM) control pin
51	P41	HSDA/EDID SDA	I/O	C	-	-	Eu	Z	VIDEO I2C / HDMI EDIT (E2PROM) control pin
52	P40	Z1SMONIA	O	C	-	-	-	Z	Z1 S-MONITOR Select
53	P37	HDMIR_RST	O	C	-	-	Eu	Z	HDMI RECEIVER (SiI9135) reset
54	P36	1HTRST	O	C	-	-	Eu	Z	HDMI TRANSMITTER1 (SiI9134) reset
55	P35	Z1SMONIB	O	C	-	-	-	Z	Z1 S-MONITOR Select
56	P34	1HTINT	I	-	Lv	-	-	Z	HDMI OUT signal detect input (HDMI TRANS1 SiI9134)
57	P33	PAL/NTSC	O	-	-	-	Ed	Z	PAL/NTSC control pin (ADV7172)
58	P32	SOCODECI	O	C	-	-	-	Z	CODEC control pin (ADAU1328)
59	P31	CLKCODEC	O	C	-	-	-	Z	CODEC control pin (ADAU1328)
60	VCC	VCC	-	-	-	-	-	-	+3.3V
61	P30	CECODEC	O	C	-	-	-	Z	CODEC control pin (ADAU1328)
62	VSS	VSS	-	-	-	-	-	-	GND
63	P27	CODECRST	O	C	-	-	-	Z	CODEC control pin (ADAU1328)
64	P26	XMDACRST	O	C	-	-	-	Z	XMDAC control pin (AK4385)
65	P25	XMDACCS	O	C	-	-	-	Z	XMDAC control pin (AK4385)
66	P24	XMDACMC	O	C	-	-	-	Z	XMDAC control pin (AK4385)
67	P23	XMDACMDI	O	C	-	-	-	Z	XMDAC control pin (AK4385)
68	P22	VEXPSTB	O	C	-	-	-	Z	STB output for video expander control (BU4094BCFV)
69	P21	VEXPOE	O	C	-	-	Ed	Z	OE output for video expander control (BU4094BCFV)
70	P20	VEXPCLK	O	C	-	-	-	Z	CLK output for video expander control (BU4094BCFV)
71	P17/INT5	VEXPDIN	O	C	-	-	-	Z	DATA output for video expander control (BU4094BCFV)
72	P16/INT4	COMPSET	I	-	Lv	-	Eu	Z	MAIN ZONE's COMPONENT signal detect input
73	P15/INT3	Z1VSG.DET	I	-	Lv	-	Eu	Z	MAIN ZONE's VIDEO signal detect input (Detected : H)
74	P14/D12	Z1SMONIDET	I	-	-	-	Eu	Z	MAIN ZONE's S-monitor connection detect input (Connected : L)
75	P13/D11	Z1SSIGDET	I	-	-	-	Eu	Z	MAIN ZONE's S-signal detect input (H : S-signal inputted)
76	P12/D10	SYNCDT	I	-	Lv	-	-	Z	SyncDet pin
77	P11/D9	CPUCONT	O	C	-	-	-	Z	A.PLD Control Bit
78	P10/D8	D.POWER	O	C	-	-	Ed	Z	DIGITAL POWER control output (H : ON)
79	P07/D7	PLDWRITE	O	C	-	-	-	Z	PLD JTAGLINE ON/OFF control
80	P06/D6	VPLDCE/TDO	O/I	-	-	-	Ed	Z	VIDEO PLD control pin/ PLD rewrite control (JTAG)
81	P05/D5	NC	O	C	-	-	-	Z	Not used
82	P04/D4	NC	O	C	-	-	-	Z	Not used
83	P03/D3	INT1	I	-	Lv	-	Eu	Z	DIR1 control pin
84	P02/D2	INT2	O	C	-	-	-	Z	Not used
85	P01/D1	DIRRST2	O	C	-	-	-	Z	Not used
86	P00/D0	DIRRST1	O	C	-	-	-	Z	DIR1 control pin
87	P107/AN7	DSRST	O	C	-	-	-	Z	DSP (ADSP-21367) reset output pin (reset : L)
88	P106/AN6	NC	O	C	-	-	Ed	Z	Not used

Pin	Pin Name	Symbol	I/O	Type	Det	Op (Int.)	Op (Ext.)	Res	Function
89	P105/AN5	DSPROMRST	O	C	-	-	Ed	Z	DSP memory reset (reset : L)
90	P104/AN4	NC	O	C	-	-	-	Z	Not used
91	P103/AN3	DSPFLAG0	I	-	Lv	-	Ed	Z	DSP control pin (ADSP-21367)
92	P102/AN2	DSPICS	O	C	-	-	Eu	Z	DSP control pin (ADSP-21367)
93	P101/AN1	NC	O	C	-	-	-	Z	Not used
94	AVSS	AVSS	-	-	-	-	-	-	AD GND
95	P100/AN0	VPLDCLK	O	-	-	-	-	Z	VIDEO PLD control pin
96	VREF	VREF	-	-	-	-	-	-	AD ref. +3.3V
97	AVCC	AVCC	-	-	-	-	-	-	AD +3.3V
98	P97/SIN4	DSPMISO	I	-	Lv	-	Eu	Z	DSP control pin (ADSP-21367)
99	P96/SOUT4	DSPMOSI	O	C	-	-	Eu	Z	DSP control pin (ADSP-21367)
100	P95/CLK4	DSPICK	O	C	-	-	Eu	Z	DSP control pin (ADSP-21367)

Note: Pin No. : Terminal number of microcomputer.
Port Name : The name entered in the data sheet of microcomputer.
Symbol : Symbolized interface function.
I/O : Input or out of part.
 “I” = Input port
 “O” = Output port
Type : Composition of port in case of output port.
 “C” = CMOS output
 “N” = NMOS open drain output
 “P” = PMOS open drain output
Op : Pull up/Pull down selection information.
 “Iu” = Inner microcomputer pull up
 “Id” = Inner microcomputer pull down
 “Eu” = External microcomputer pull up
 “Ed” = External microcomputer pull down
Det : Indicates judging state of input port. Level detection is “LV”; Edge detection is “Ed”; Detection by both shifting is “E&L”;
Serial data detection is “S” (Serial data output is also “S”).
Res : State at reset.
 “H” = Outputs High Level at reset
 “L” = Outputs Low Level at reset
 “Z” = Becomes High impedance mode at reset
STBY : State of port when STANDBY mode.
 “O/L” = Output port and “L”
 “I” = Input port
Stop : State of port when Stop mode.
 “O/L” = Output port and “L”
 “I” = Input port

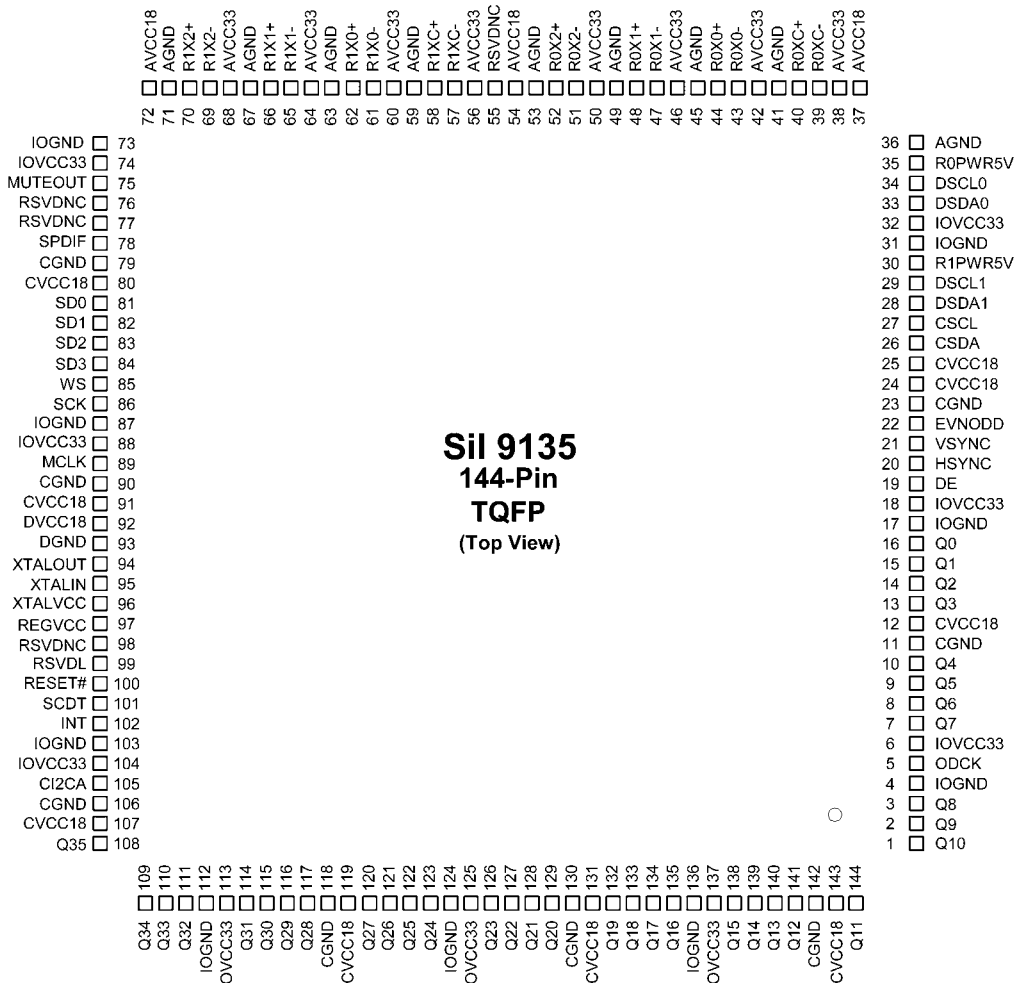
**BU4094BCFV-E2 (AV: IC301)
TC4094BF (MC: IC106,107)**



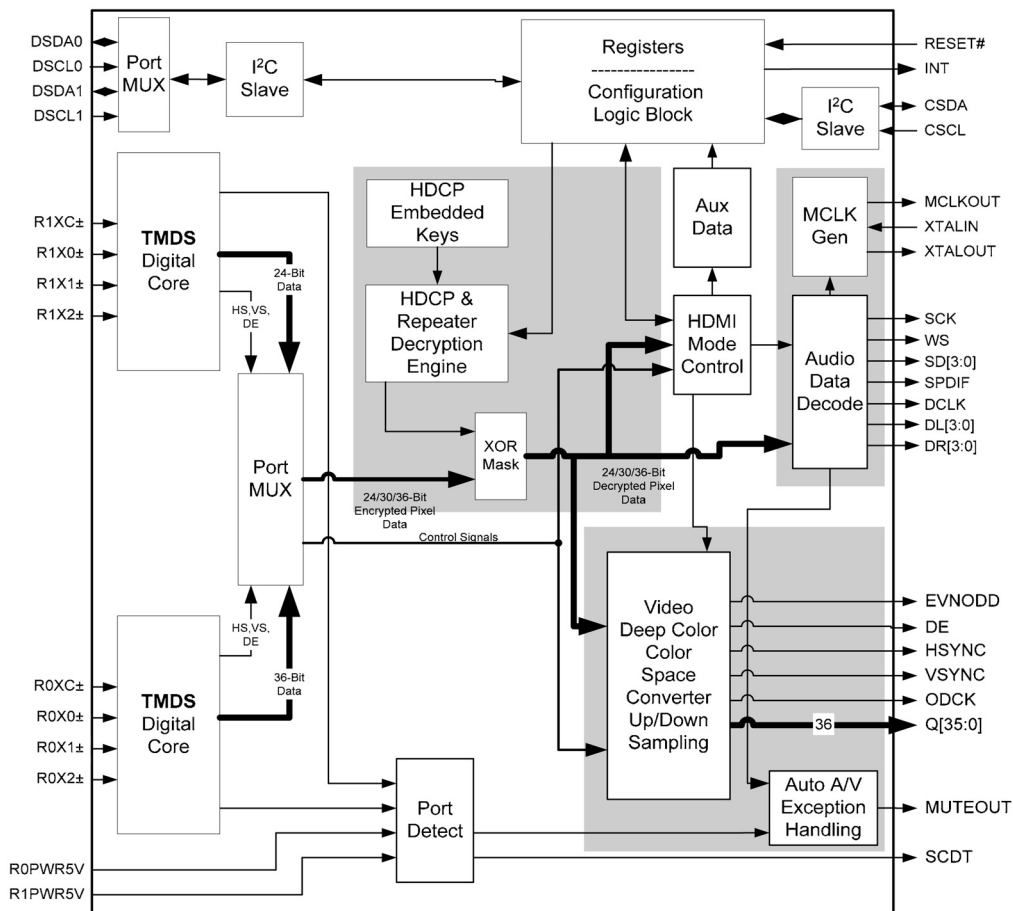
BU4094BCFV-E2 Terminal Function

Device	Pin Name	Symbol	Function
DI : IC107	EXP1	DINA	MAIN ZONE Digital input switching
	EXP2	DINB	MAIN ZONE Digital input switching
	EXP3	DINC	MAIN ZONE Digital input switching
	EXP4	DZ2A	ZONE2 Digital input switching
	EXP5	DZ2B	ZONE2 Digital input switching
	EXP6	DZ2C	ZONE2 Digital input switching
	EXP7	NC	
	EXP8	NC	
AV : IC301	EXP9	INA	MAIN ZONE VIDEO(V/S) input switching
	EXP10	INB	MAIN ZONE VIDEO(V/S) input switching
	EXP11	INC	MAIN ZONE VIDEO(V/S) input switching
	EXP12	Z2A	ZONE2 VIDEO(V/S) input switching
	EXP13	Z2B	MAIN ZONE VIDEO(V/S) input switching
	EXP14	Z2C	MAIN ZONE VIDEO(V/S) input switching
	EXP15	Z1MONIA	MAIN ZONE VMONITOR output switching
	EXP16	Z1MONIB	MAIN ZONE VMONITOR output switching
AV : IC302	EXP17	Z2MONIA	ZONE2 MONITOR output switching
	EXP18	Z2MONIB	ZONE2 MONITOR output switching
	EXP19	NC	
	EXP20	NC	
	EXP21	NC	
	EXP22	NC	
	EXP23	NC	
	EXP24	NC	
AV : IC304	EXP25	ASPECT_H	ASPECT ratio level control (JP-model only)
	EXP26	ASPECT_L	ASPECT ratio level control (JP-model only)
	EXP27	LINE A	D pin LINE A control pin (JP -model only)
	EXP28	LINE B	D pin LINE B control pin (JP-model only)
	EXP29	INH LINE	D pin LINE control pin (JP-model only)
	EXP30		
	EXP31		
	EXP32		

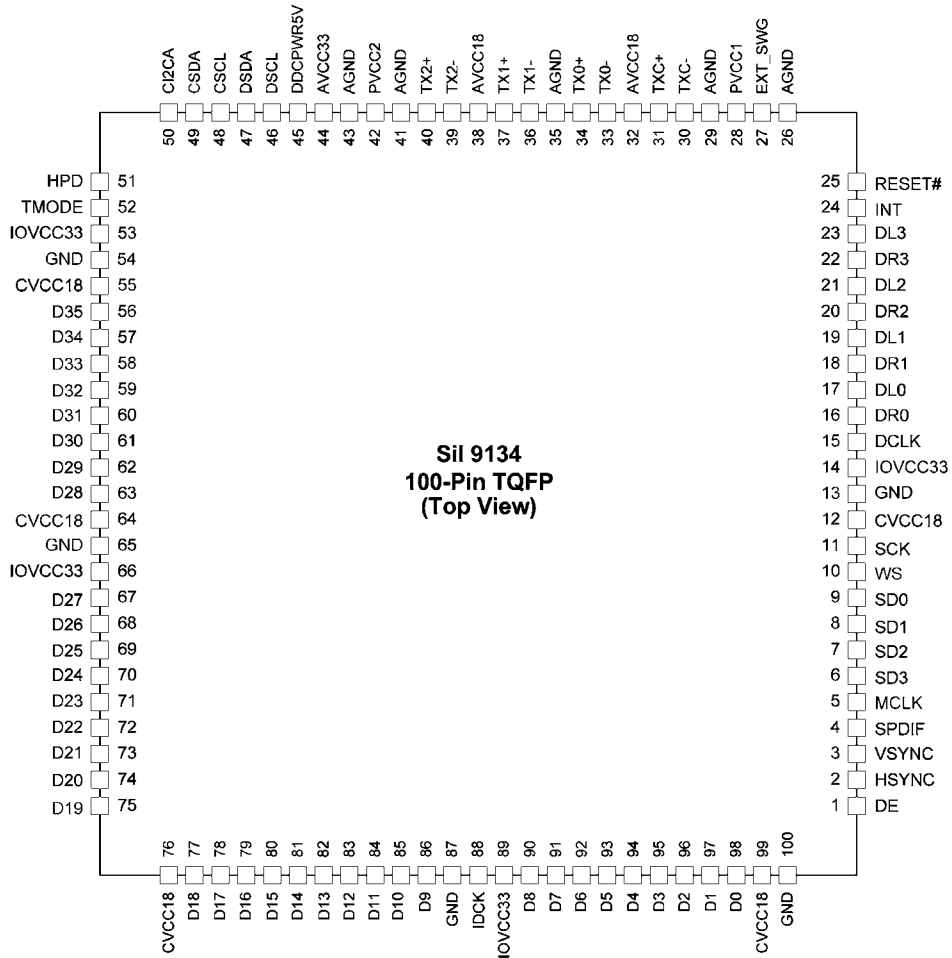
Sil9135CTU (DI : IC554)



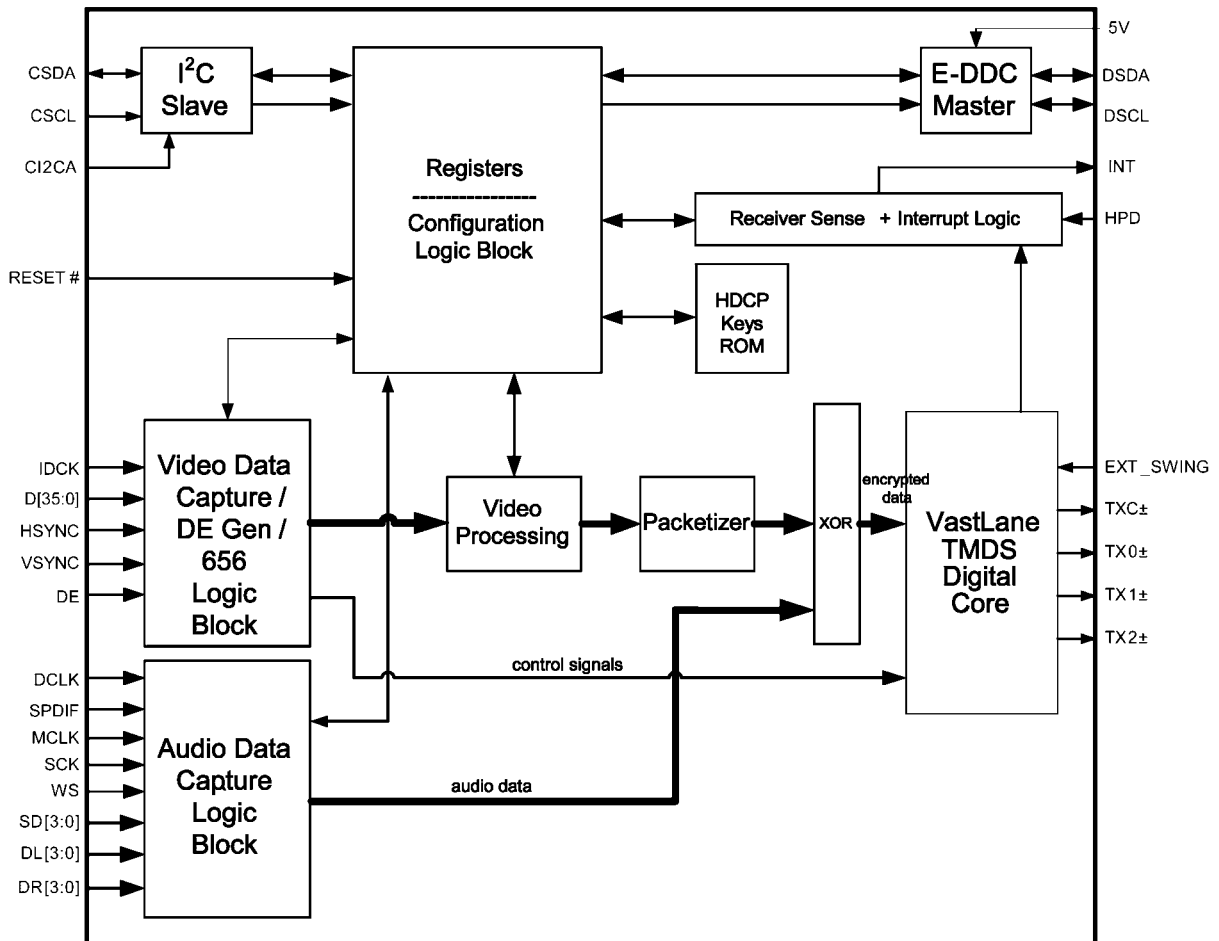
Functional Block Diagram



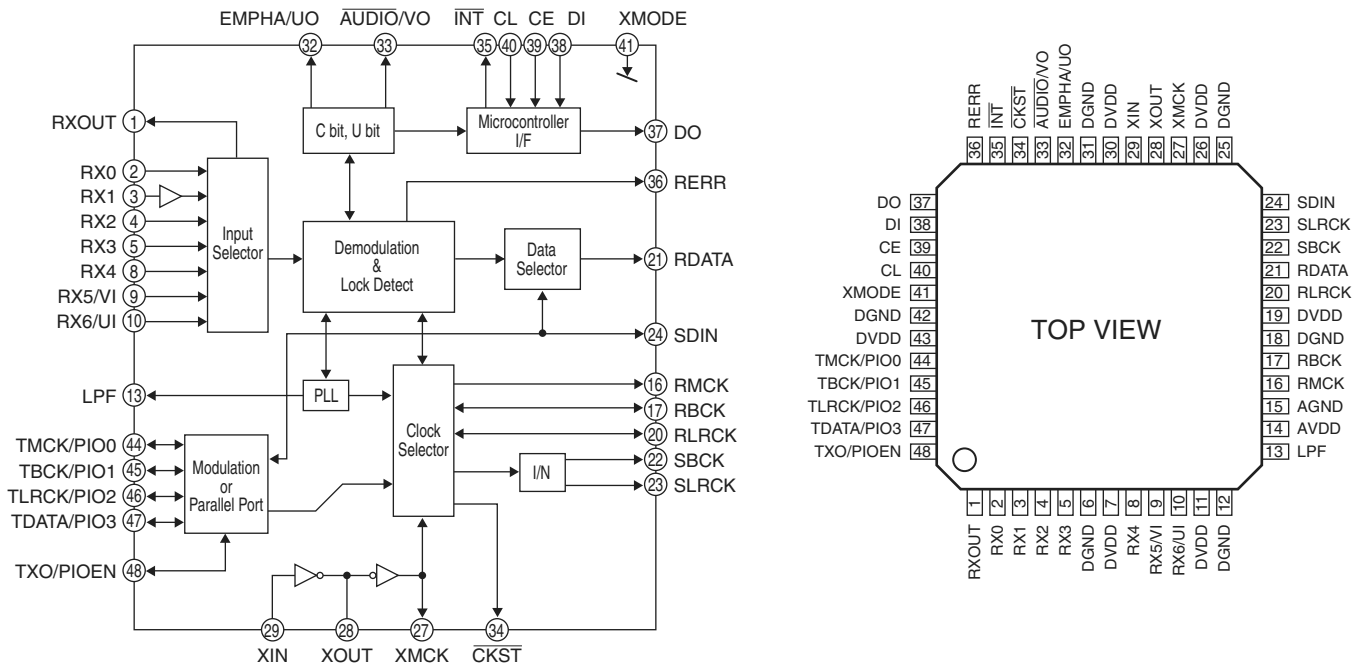
Sil9134CTU (DI : IC702)



Functional Block Diagram



LC89057W-VF4A (DI: IC101)



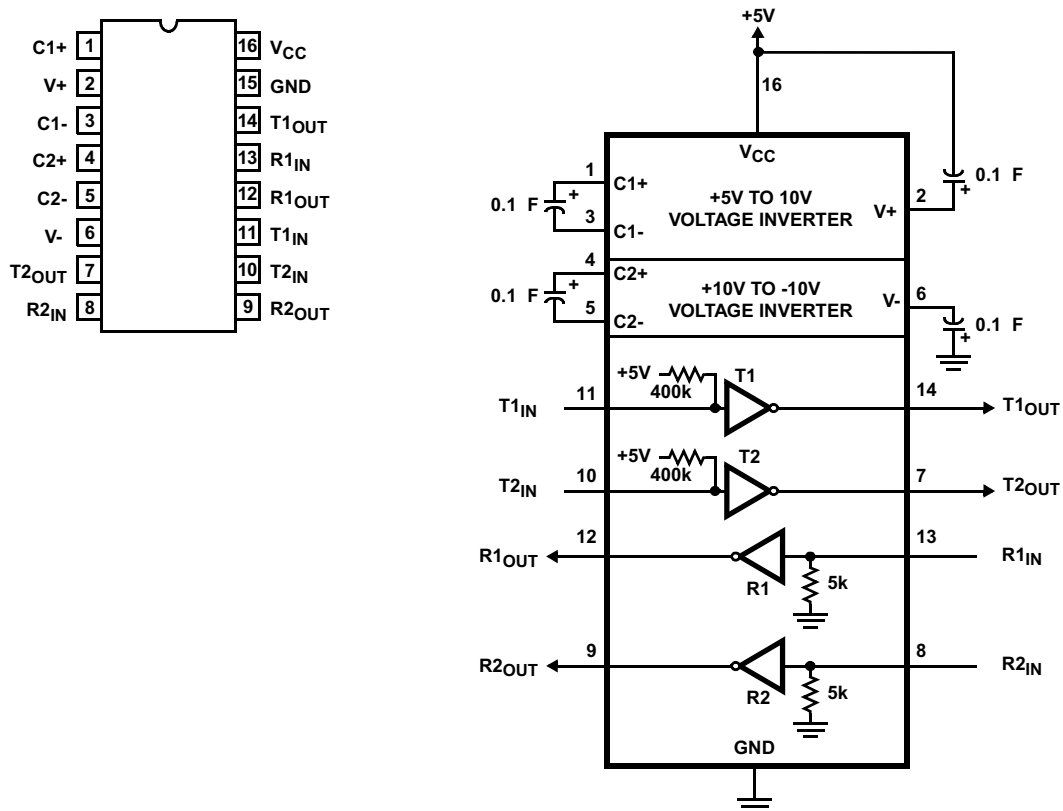
LC89057W Terminal Function

Pin No.	Pin Name	I/O	Function
1	RXOUT	O	Input bi-phase select data output terminal
2	RX0	I	TTL compatible digital data input terminal
3	RX1	I	Coaxial compatible amp built-in digital data input terminal
4	RX2	I	TTL compatible digital data input terminal
5	RX3	I	TTL compatible digital data input terminal
6	DGND	„	Digital GND
7	DVDD	„	Digital power
8	RX4	I	TTL compatible digital data input terminal
9	RX5/UI	I	TTL compatible digital data/Validity flag input terminal for modulation
10	RX6/UI	I	TTL compatible digital data/User data input terminal for modulation
11	DVDD	„	Digital power for PLL
12	DGND	„	Digital GND for PLL
13	LPF	O	PLL loop filter connecting terminal
14	AVDD	„	Analog power for PLL
15	AGND	„	Analog GND for PLL
16	RMCK	O	RMCK clock output terminal (256fs, 512fs, XIN, VCO)
17	RBCK	O/I	RBCK clock in/output terminal (64fs)
18	DGND	„	Digital GND
19	DVDD	„	Digital power
20	RLRCK	O/I	RLRCK clock in/output terminal (fs)
21	RDATA	O	Serial audio data output terminal
22	SBCK	O	SBCK clock output terminal (32fs, 64fs, 128fs)
23	SLRCK	O	SLRCK clock output terminal (fs/2, fs, 2fs)
24	SDIN	I	Serial audio data input terminal
25	DGND	„	Digital GND
26	DVDD	„	Digital power
27	XMCK	O	Osc. amp output terminal

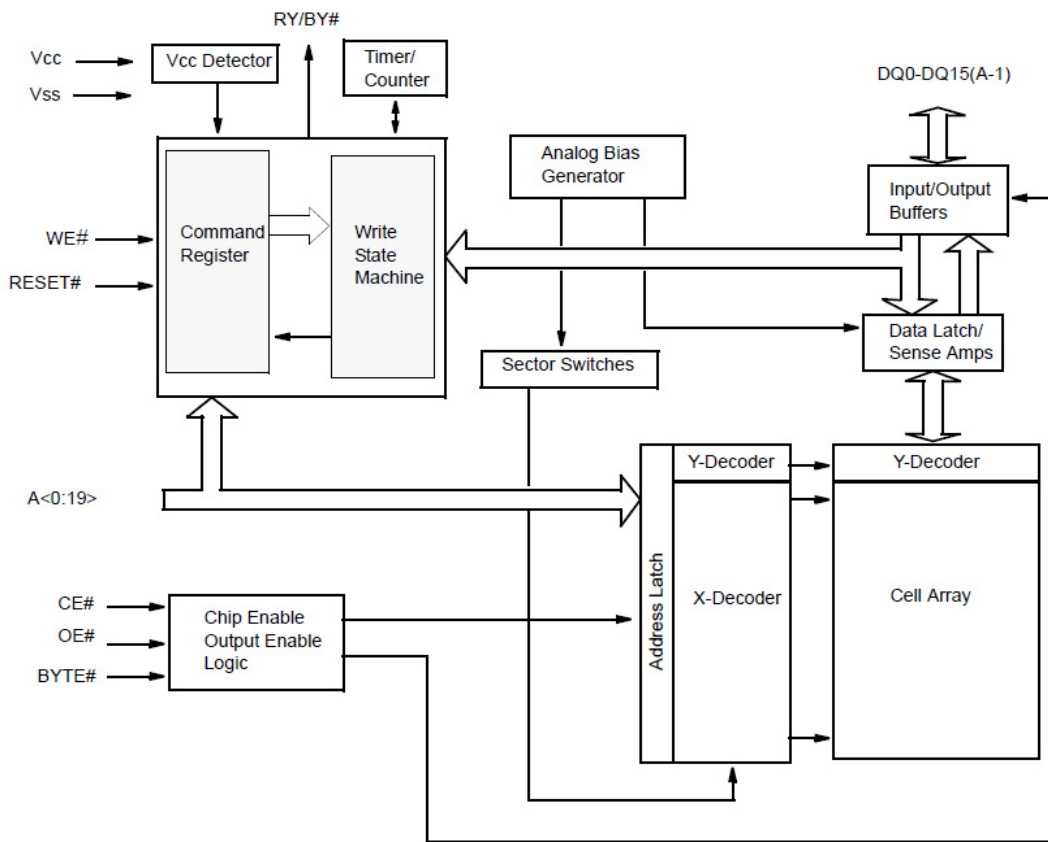
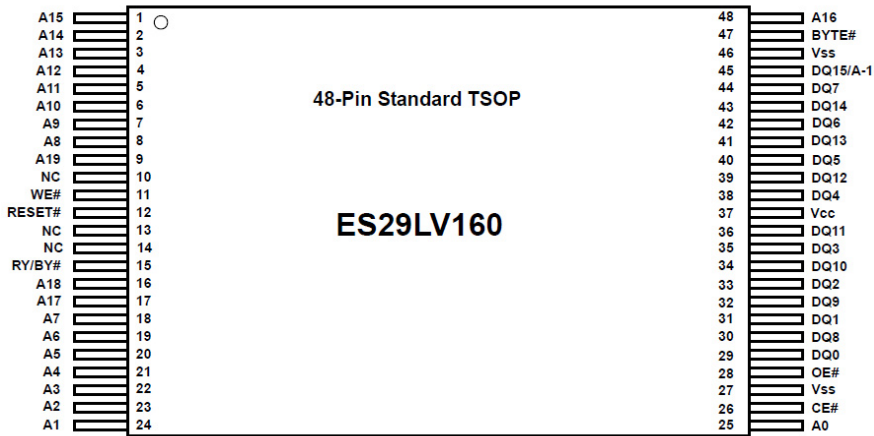
Pin No.	Pin Name	I/O	Function
28	XOUT	O	X tal osc. connecting output terminal
29	XIN	I	X tal osc. connection, external clock input terminal (24.576MHz or 12.288MHz)
30	DVDD	„	Digital power
31	DGND	„	Digital GND
32	EMPHA/UO	I/O	Emphasis information/U-data output/Chip address setting terminal
33	AUDIO/VO	I/O	Non-PCM detect/V-flag output/ Chip address setting terminal
34	CKST	I/O	Clock switch transition period output/Demodulation master or slave function switching terminal
35	INT	I/O	Interrupt output for ∞com (Interrupt factor selectable)/Modulation or general I/O switching terminal
36	RERR	O	PLL lock error, data error flag output
37	DO	O	∞com I/F, read out data output terminal (3-state)
38	DI	I	∞com I/F, write data input terminal
39	CE	I	∞com I/F, chip enable input terminal
40	CL	I	∞com I/F, clock input terminal
41	XMODE	I	System reset input terminal
42	DGND	„	Digital GND
43	DVDD	„	Digital power
44	TMCK/PIO0	I/O	256fs system clock input for modulation/General I/O in/output terminal
45	TBCK/PIO1	I/O	64fs bit clock input for modulation/General I/O in/output terminal
46	TLRCK/PIO2	I/O	fs clock input for modulation/General I/O in/output terminal
47	TDATA/PIO3	I/O	Serial audio data input for modulation/General I/O in/output terminal
48	TXO/PIOEN	O/I	Modulation data output/ General I/O enable input terminal

* For latch-up countermeasure, perform each power supply ON/OFF in the same timing.

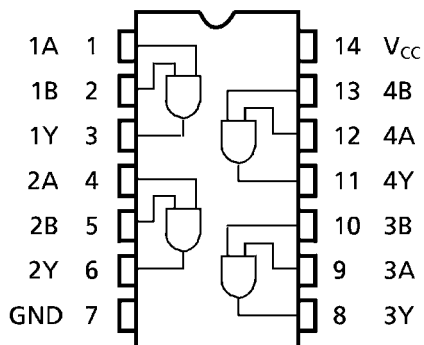
HIN202EIBNZ-T (MC:IC104)



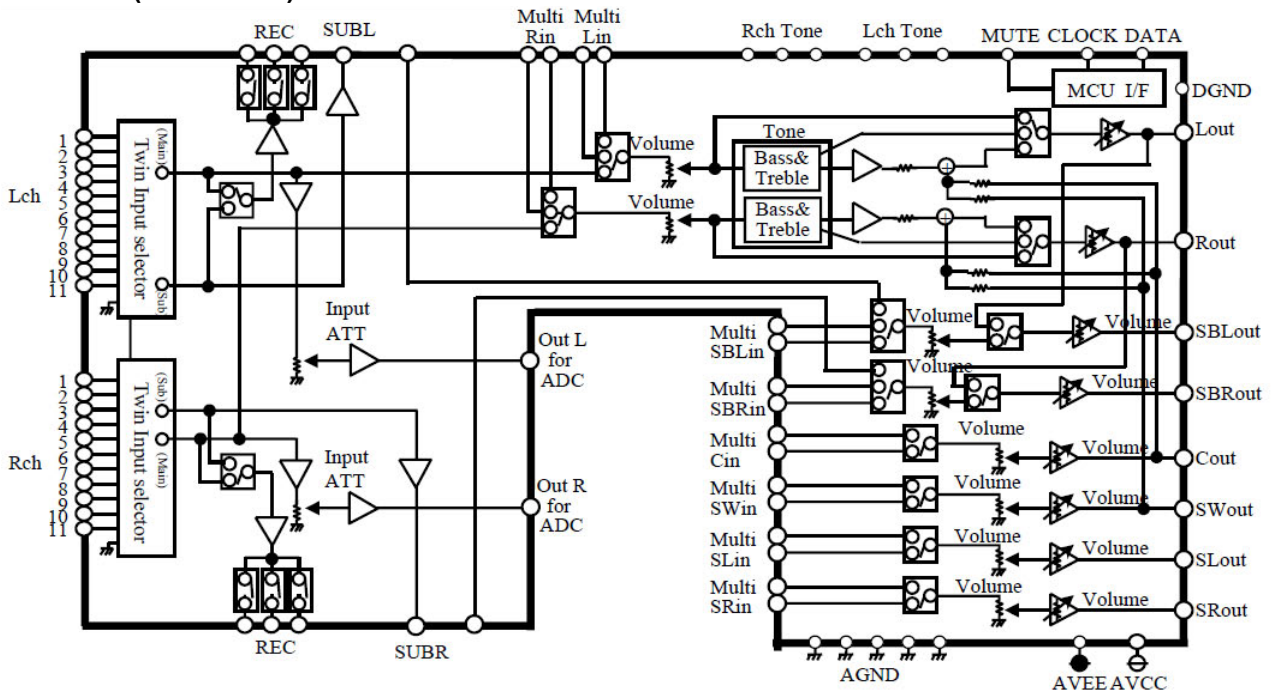
ES29LV160EB-70TGI-M (DI : IC205)



TC74VHCT08AFT (DI: IC305,956,957)



R2A15215 (AV : IC612)

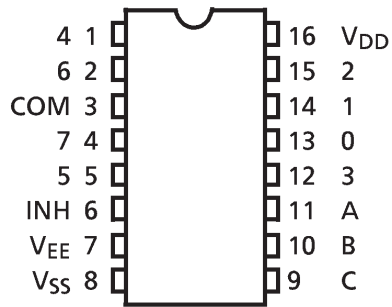


PIN No.	Name	Function
23,21, 17,15, 11,9, 5,3	FROUT,FLOUT, COUT,SWOUT, SROUT, SLOUT, SBROUT,SBLOUT	Output pin of FL/FR/C/SW/SL/SR/SBL/SBR channel
24,20, 18,14, 12,8, 6,2	FRC,FLC, CC,SWC, SRC,SLC, SBRC,SBLC	Connects capacitor for reducing click noise of L/R/C/SW/SL/SR/SBL/SBR channel volume
4,7,10,16, 19,22,56	AGND	Analog ground of internal circuit
28,34	TREL, TRER	Frequency characteristic setting pin of L/R channel tone control (Treble)
26,27, 32,33	BASSL1,BASSL2 BASSR1,BASSR2	Frequency characteristic setting pin of L/R channel tone control (Bass)
30	AVCC	Positive power supply to internal circuit
43,42, 41,40, 39,38, 37,36 93,94, 95,96, 97,98, 99,100	FRIN2, FLIN2, SRN2,SLIN2, SWIN2,CIN2, SBRIN2,SBLIN2 FLIN1, FRIN1, CIN1,SWIN1, SLIN1,SRIN1, SBLIN1,SBRIN1	Input pin of L/R/C/SW/SL/SR/SBL/SBR channel (Multi IN 1/2)
48	DGND	Digital ground of internal circuit
49	DATA	Input pin of control data
50	CLOCK	Input pin of control clock
52	AVEE	Negative power supply to internal circuit
59,61,63, 65,67,69, 71,73,79	INL1,INL2, INL3, INL4,INL5,INL6, INL7,INL8,INL9	Input pin of L/R channel (Input Selector)
58,60,62, 64,66,68, 70,72,78	INR1,INR2, INR3, INR4,INR5,INR6, INR7,INR8,INR9	
51	MUTE	Outside Mute Control PIN
44,45	SBRCIN,SBLCIN	Input pin for SBL/SBR channel Volume
46,47	SUBL,SUBR	Output pin for L/R channel SUB Output
54,55	ADCL, ADCR	Output pin for L/R channel ADC
90,91	RECR3,RECL3	Output pin for L/R channel REC Output
75,76, 81,82, 83,84, 85,86	INRA/RECR1,INLA/RECL1, INRB/RECR2,INLB/RECL2, INR10/RECR4,INL10/RECL4, INR11/RECR5,INL11/RECL5	Input pin of L/R channel (Input Selector)/ Output pin for L/R channel REC Output
1,13,25,29,31, 35,53, 57,74,77,80, 87,88,89,92	N.C.	No Connected PIN

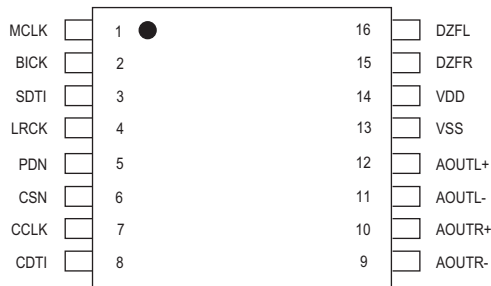
TC4051BFT (AV: IC102,103,106,107,109,110)

TC4052BFT (AV: IC104,108)

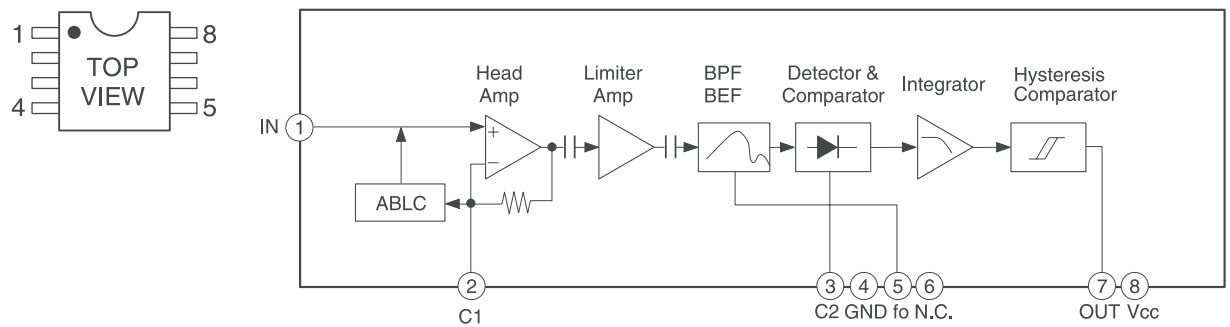
TC4053BFT (AV: IC303)



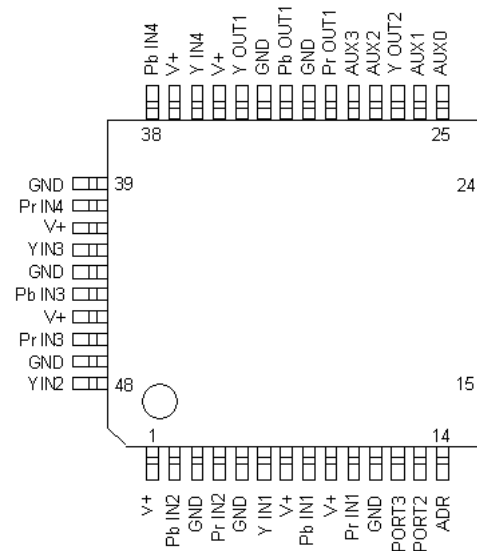
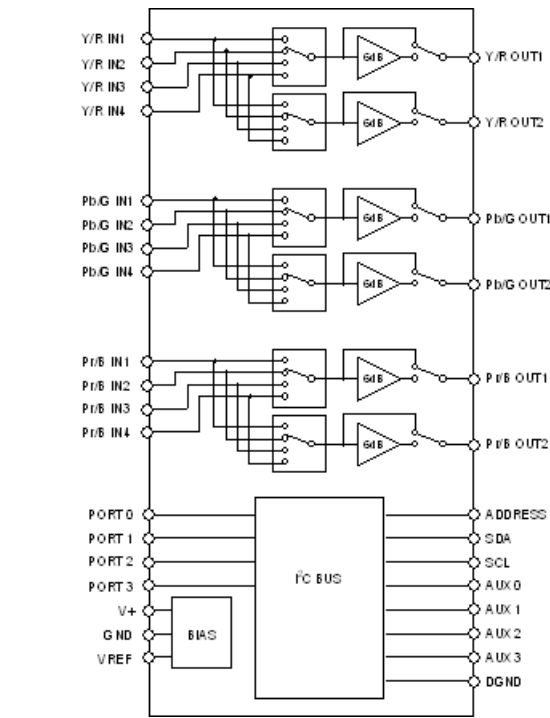
AK4385ET (DI: IC302)



CXA1511M (FR: IC602)



NJW1321FP1 (AV: IC501)

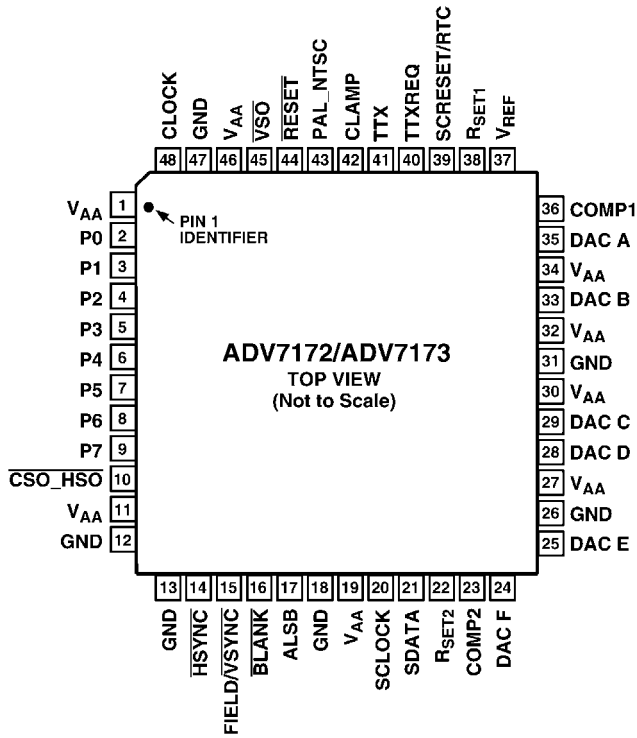


- 1. V+
- 2. Pb IN2
- 3. GND
- 4. Pr IN2
- 5. GND
- 6. Y IN1
- 7. V+
- 8. Pb IN1
- 9. V+
- 10. Pr IN1
- 11. GND
- 12. PORT3
- 13. PORT2
- 14. ADR
- 15. SCL
- 16. SDA
- 17. GND
- 18. VREG
- 19. V+
- 20. V+
- 21. Pr OUT2
- 22. PORT1
- 23. PORT0
- 24. Pb OUT2
- 25. AUX0
- 26. AUX1
- 27. Y OUT2
- 28. AUX2
- 29. AUX3
- 30. Pr OUT1
- 31. GND
- 32. Pb OUT1
- 33. GND
- 34. Y OUT1
- 35. V+
- 36. Y IN4
- 37. V+
- 38. Pb IN4
- 39. GND
- 40. Pr IN4
- 41. V+
- 42. Y IN3
- 43. GND
- 44. Pb IN3
- 45. V+
- 46. Pr IN3
- 47. GND
- 48. Y IN2

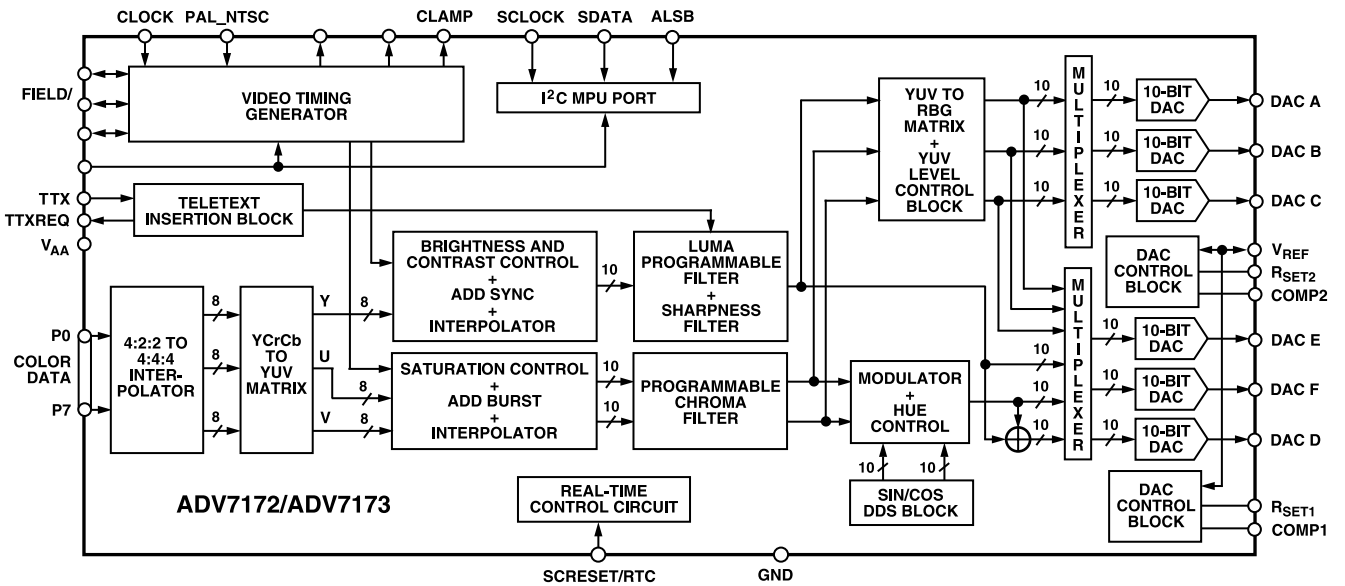
Control Pin Sub VSCL (27pin) VSDA (28pin)

Pin Name		AUX0		AUX1		AUX2		AUX3	
Signal Name		OSD V/Y		Z1OSDV		Z1OSDY		-	
	Output	D7	D6	D5	D4	D3	D2	D1	D0
DATA2	L setup	0	0	0	0	0	0	0	0
	H setup	1	1	1	1	1	1	1	1
Function		Superimpose Signal select L : S H : CVBS		MAIN ZONE CVBS signal channel select L : Through channel select H : OSD channel select		MAIN ZONE S signal channel select L : Through channel select H : OSD channel select		Not used	

ADV7172 (DI : IC805)
PIN CONFIGURATION



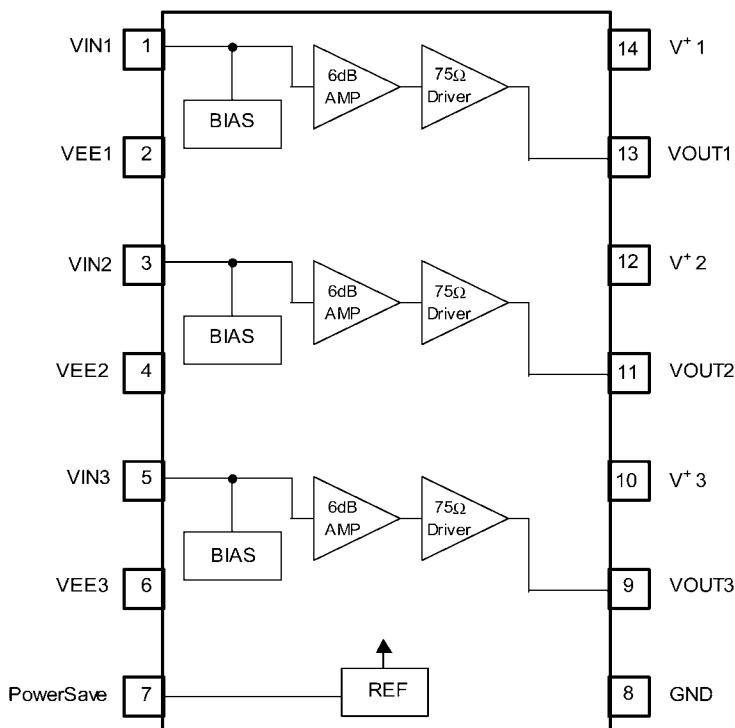
BLOCK DIAGRAM



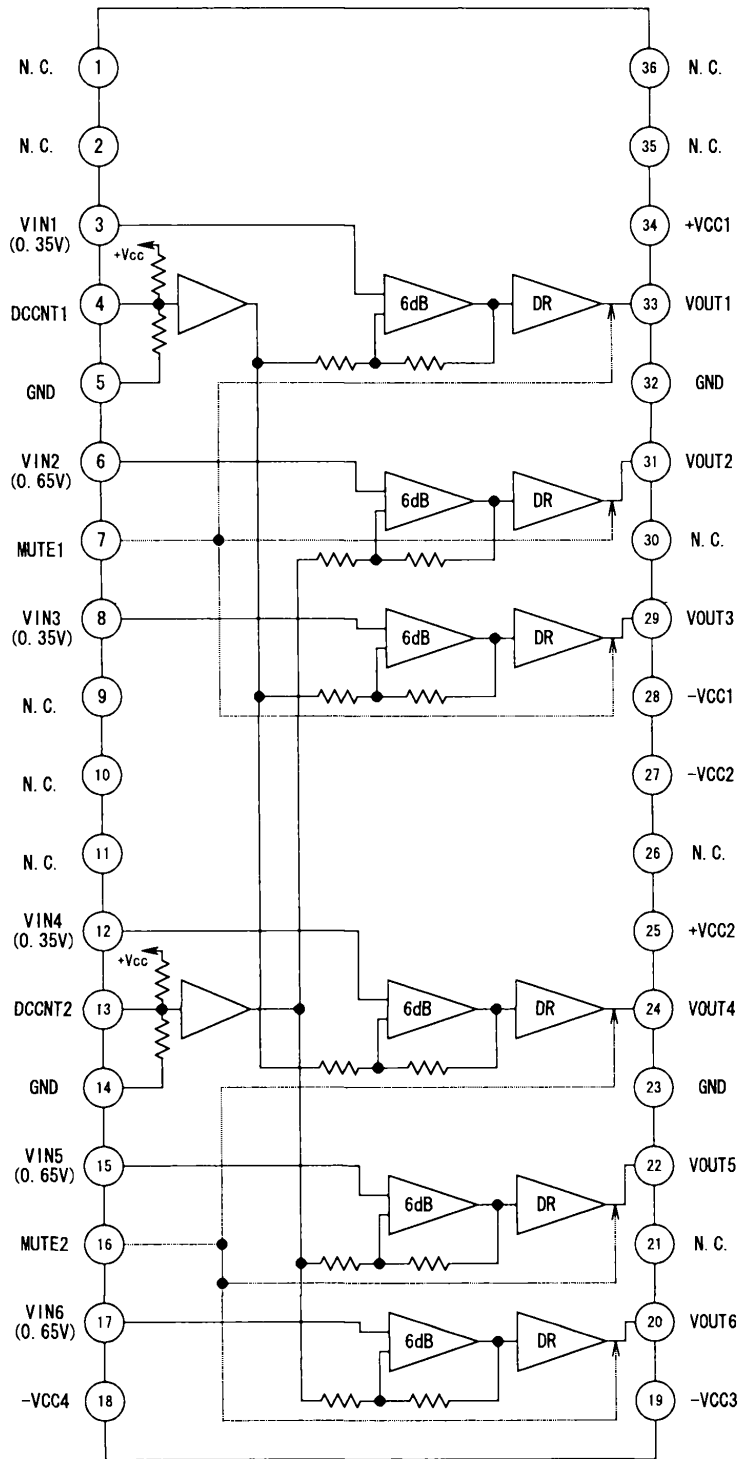
PIN FUNCTION DESCRIPTION

Mnemonic	Input/Output	Function
P7-P0	I	8-Bit 4:2:2 Multiplexed YCrCb Pixel Port (P7-P0) P0 represents the LSB.
CLOCK	I	TTL Clock Input. Requires a stable 27 MHz reference clock for standard operation. Alternatively, a 24.5454 MHz (NTSC) or 29.5 MHz (PAL) can be used for square pixel operation.
$\overline{\text{HSYNC}}$	I/O	$\overline{\text{HSYNC}}$ (Modes 1 and 2) Control Signal. This pin may be configured to output (Master Mode) or as an input and accept (Slave Mode) Sync signals.
FIELD/ $\overline{\text{VSYNC}}$	I/O	Dual Function FIELD (Mode 1) and $\overline{\text{VSYNC}}$ (Mode 2) Control Signal. This pin may be configured to output (Master Mode) or as an input (Slave Mode) and accept these control signals.
$\overline{\text{BLANK}}$	I/O	Video Blanking Control Signal. The pixel inputs are ignored when this is Logic Level "0." This signal is optional.
SCRESET/RTC	I	This pin can be configured as an input by setting MR42 and MR41 of Mode Register 4. It can be configured as a subcarrier reset pin, in which case a low-to-high transition on this pin will reset the subcarrier phase to Field 0. Alternatively it may be configured as a Real-Time Control (RTC) Input.
V_{REF}	I/O	Voltage Reference Input for DACs or Voltage Reference Output (1.235 V).
R_{SET1}	I	A 150 Ω resistor connected from this pin to GND is used to control full-scale amplitudes of the Video Signals from DACs A, B, and C (the "large" DACs).
R_{SET2}	I	A 600 Ω resistor connected from this pin to GND is used to control full-scale amplitudes of the Video Signals from DACs D, E, and F (the "small" DACs).
COMP1	O	Compensation Pin for DACs A, B, and C. Connect a 0.1 μF Capacitor from COMP to V_{AA} . For Optimum Dynamic Performance in Low Power Mode, the value of the COMP1 capacitor can be lowered to as low as 2.2 nF.
COMP2	O	Compensation Pin for DACs D, E, and F. Connect a 0.1 μF Capacitor from COMP to V_{AA} .
DAC A	O	GREEN/Composite/Y Analog Output. This DAC is capable of providing 34.66 mA output.
DAC B	O	BLUE/S-Video Y/U Analog Output. This DAC is capable of providing 34.66 mA output.
DAC C	O	RED/S-Video C/V Analog Output. This DAC is capable of providing 34.66 mA output.
DAC D	O	GREEN/Composite/Y Analog Output. This DAC is capable of providing 8.66 mA output.
DAC E	O	BLUE/S-Video Y/U Analog Output. This DAC is capable of providing 8.66 mA output.
DAC F	O	RED/S-Video C/V Analog Output. This DAC is capable of providing 8.66 mA output.
SCLOCK	I	MPU Port Serial Interface Clock Input.
SDATA	I/O	MPU Port Serial Data Input/Output.
CLAMP	O	TTL Output Signal to external circuitry to enable clamping of all video signals.
PAL_NTSC	I	Input signal to select PAL or NTSC mode of operation, pin set to Logic "1" selects PAL.
$\overline{\text{VSO}}$	O	$\overline{\text{VSO}}$ TTL Output Sync Signal.
$\overline{\text{CSO_HSO}}$	O	Dual Function $\overline{\text{CSO}}$ or $\overline{\text{HSO}}$ TTL Output Sync Signal.
ALSB	I	TTL Address Input. This signal sets up the LSB of the MPU address.
RESET	I	The input resets the on-chip timing generator and sets the ADV7172/ADV7173 into default mode. This is NTSC operation, Timing Slave Mode 0, DACs A, B, and C powered OFF, DACs D, E, and F powered ON, Composite and S-Video out.
TTX	I	Teletext Data Input Pin.
TTXREQ	O	Teletext Data Request output signal used to control teletext data transfer.
V_{AA}	P	Power Supply (3 V to 5 V).
GND	G	Ground Pin.

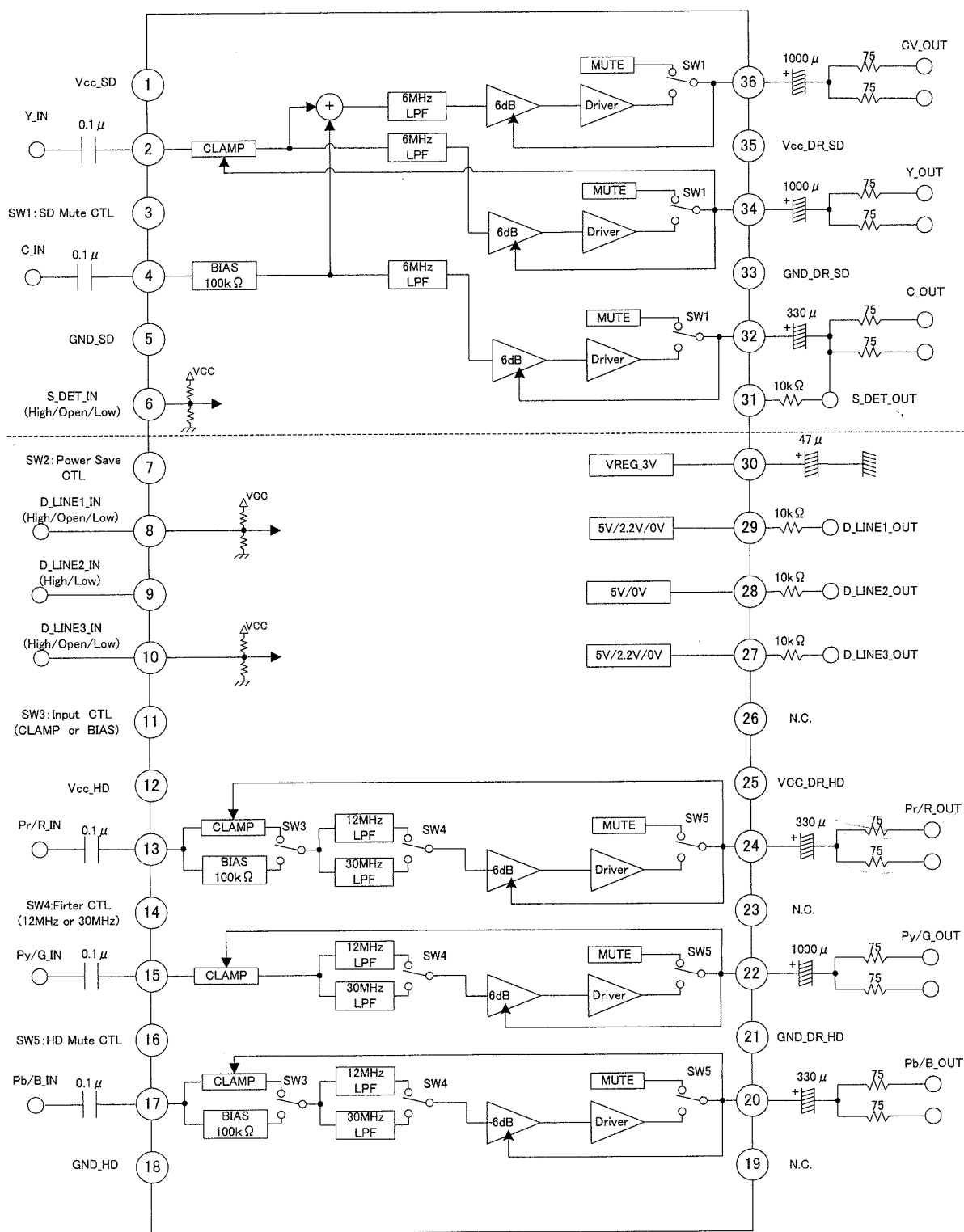
NJM2581M-TE1 (AV : IC503,504)



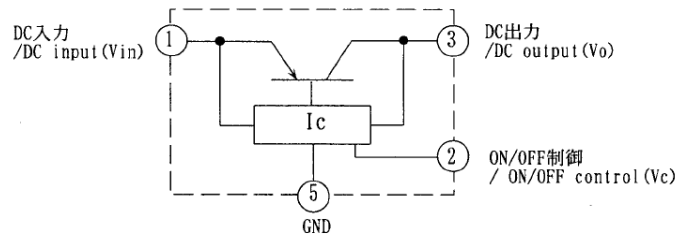
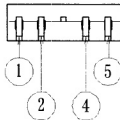
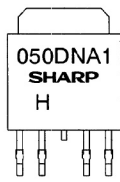
LA73053 (AV : IC101)



LA73062V (AV : IC305)

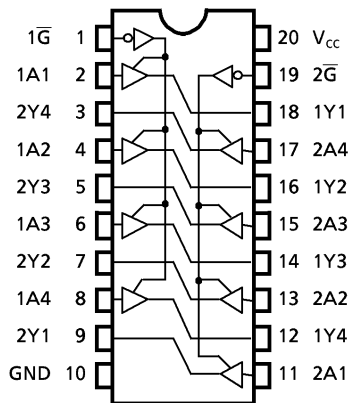


PQ050DNA1ZPH (DI: IC312) (MC: IC505,IC506)
 PQ090DNA1ZPH (AV: IC502)
 PQ120DNA1ZPH (MC: IC101,IC102,IC103)



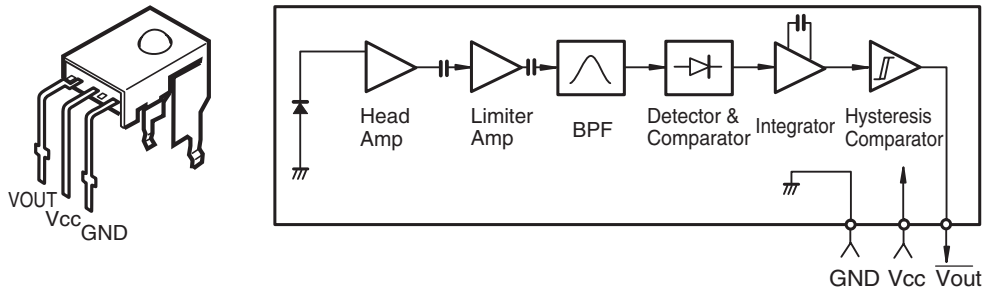
- ① DC 入力: DC input (Vin)
- ② ON/OFF 制御/ ON/OFF control (Vc)
- ③ DC 出力/ DC output (Vo)
- ④ NC
- ⑤ GND

TC74VHC244FT (DI: IC112)



2. OTHERS

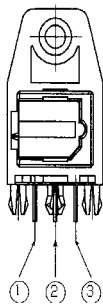
GP1UM271XK (Remote Control Sensor) (FR: IC103)



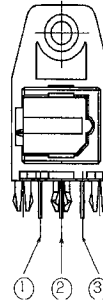
3. OPTICAL

GP1FAV31RK0F (FR: IC201,202,701)

GP1FAV31TK0F (FR: IC204)



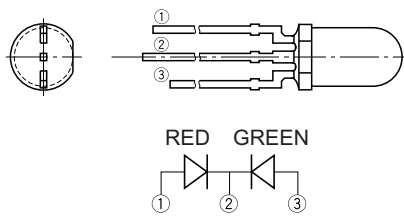
Pin arrangement
 ① VCC ② GND ③ Vout



Pin arrangement
 ① V in ② VCC ③ GND

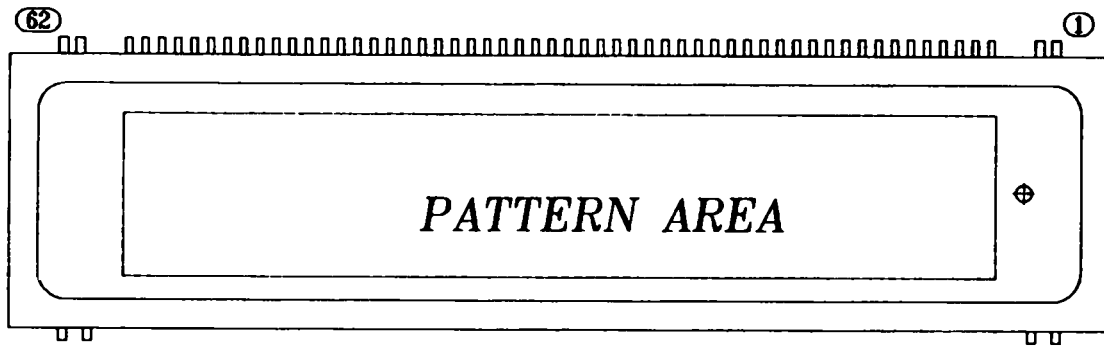
4. LED

SMLU12416W-S (LED) (FR: LD101)



5. FL DISPLAY

FLD (HCA-19MM02T) (FR: FL101)



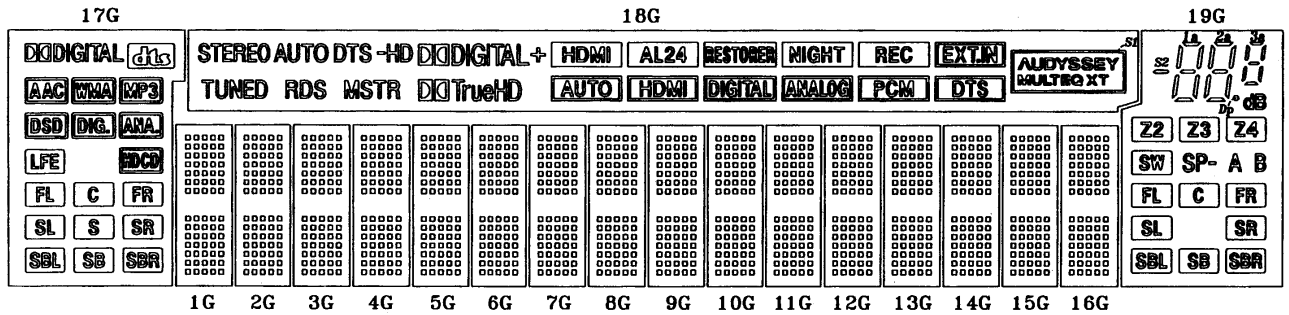
PIN CONNECTION

PIN NO.	62	61	60	59	58	57	56	55	54	53	52	51	50	49	48	47	46	45	44	43	42	41~5	4	3	2	1
CONNECTION	F2	F2	NP	NP	VDISP	L-GND	D-GND	VDD	OSCO	RESET	CS	CP	DA	DO	TEST	Q _{19G}	Q _{18G}	Q _{17G}	17G	18G	19G	NX	NP	NP	F1	F1

● Notes ●

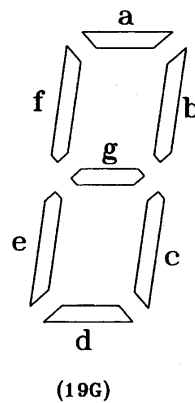
- 1) Fn : Filament pin
- 2) nG : Grid pin
- 3) NX : No Extended pin
- 4) NP : No pin

GRID ASSIGNMENT



(1G~16G)

1	2	3	4	5
6	7	8	9	10
11	12	13	14	15
16	17	18	19	20
21	22	23	24	25
26	27	28	29	30
31	32	33	34	35
36	37	38	39	40
41	42	43	44	45
46	47	48	49	50
51	52	53	54	55
56	57	58	59	60
61	62	63	64	65
66	67	68	69	70



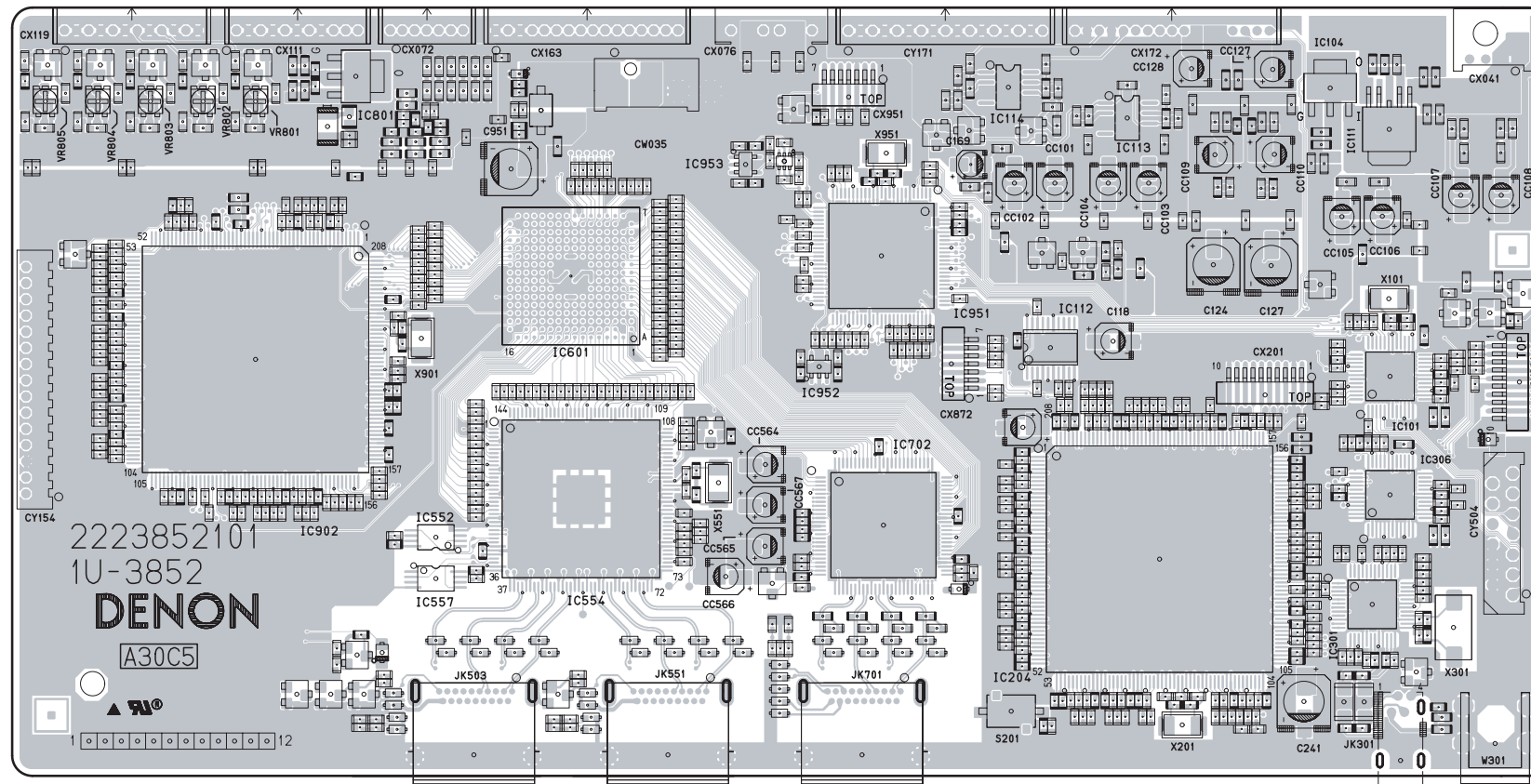
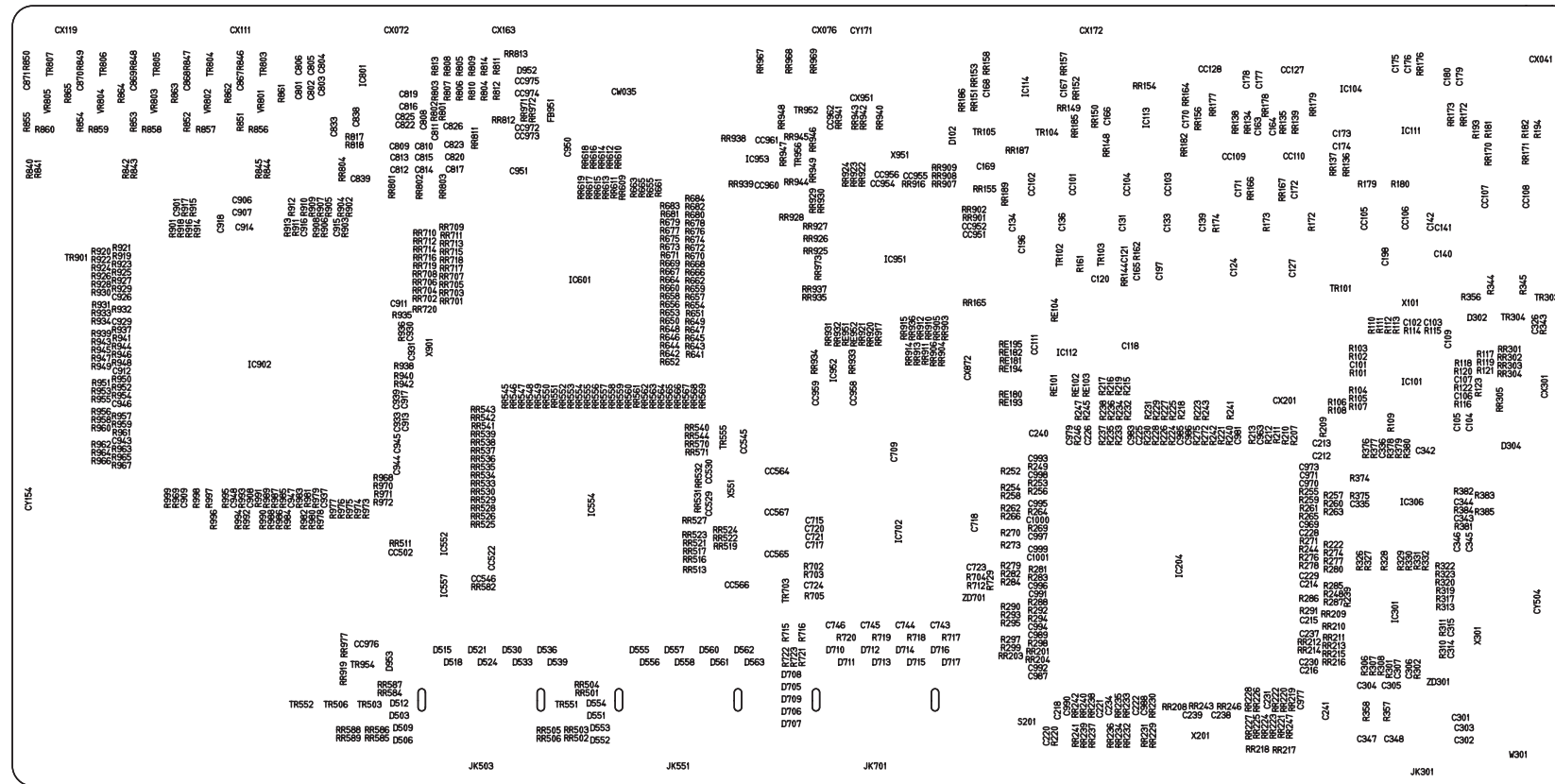
ANODE CONNECTION

	COM1~COM16	COM17	COM18	COM19
	1G~16G	17G	18G	19G
SEGB 1	1		XT	S2
SEGB 2	2		MULTIB	1a
SEGB 3	3		AUDYSSEY	1b
SEGB 4	4		S1	1f
SEGB 5	5		DTS	1g
SEGB 6	6		TEXT	1c
SEGB 7	7		PCM	1e
SEGB 8	8		REC	1d
SEGB 9	9	DTS	ANALOG	2a
SEGB10	10	DIGITAL	NIGHT	2b
SEGB11	11		DIGITAL	2f
SEGB12	12		RESTORE	2g
SEGB13	13		HDMI	2c
SEGB14	14		AL24	2e
SEGB15	15		AUTO	2d
SEGB16	16		HDMI	3a
SEGB17	17	MP3	+	3b
SEGB18	18	DMA	DIGITAL	3f
SEGB19	19	AAC	DIGITAL	3g
SEGB20	20		MSTR	3c
SEGB21	21		+HD	3e
SEGB22	22		DTS	3d
SEGB23	23		RDS	Dp
SEGB24	24	ARA	AUTO	dB
SEGB25	25	DIG	TUNED	Z2
SEGB26	26	DSD	STEREO	Z3
SEGB27	27			Z4
SEGB28	28			
SEGB29	29			
SEGB30	30			
SEGB31	31			
SEGB32	32			
SEGB33	33	DCB		
SEGB34	34	LFE		
SEGB35	35			

	COM1~COM16	COM17	COM18	COM19
	1G~16G	17G	18G	19G
SEGA 1	36			
SEGA 2	37			
SEGA 3	38			SW
SEGA 4	39			SP-
SEGA 5	40			A
SEGA 6	41			B
SEGA 7	42			FL
SEGA 8	43	FR		C
SEGA 9	44	C		FR
SEGA 10	45	FL		SL
SEGA 11	46			SR
SEGA 12	47			SBL
SEGA 13	48			SB
SEGA 14	49			SBR
SEGA 15	50			
SEGA 16	51	SR		
SEGA 17	52	S		
SEGA 18	53	SL		
SEGA 19	54			
SEGA 20	55			
SEGA 21	56			
SEGA 22	57			
SEGA 23	58			
SEGA 24	59	SBR		
SEGA 25	60	SB		
SEGA 26	61	SBL		
SEGA 27	62			
SEGA 28	63			
SEGA 29	64			
SEGA 30	65			
SEGA 31	66			
SEGA 32	67			
SEGA 33	68			
SEGA 34	69			
SEGA 35	70			

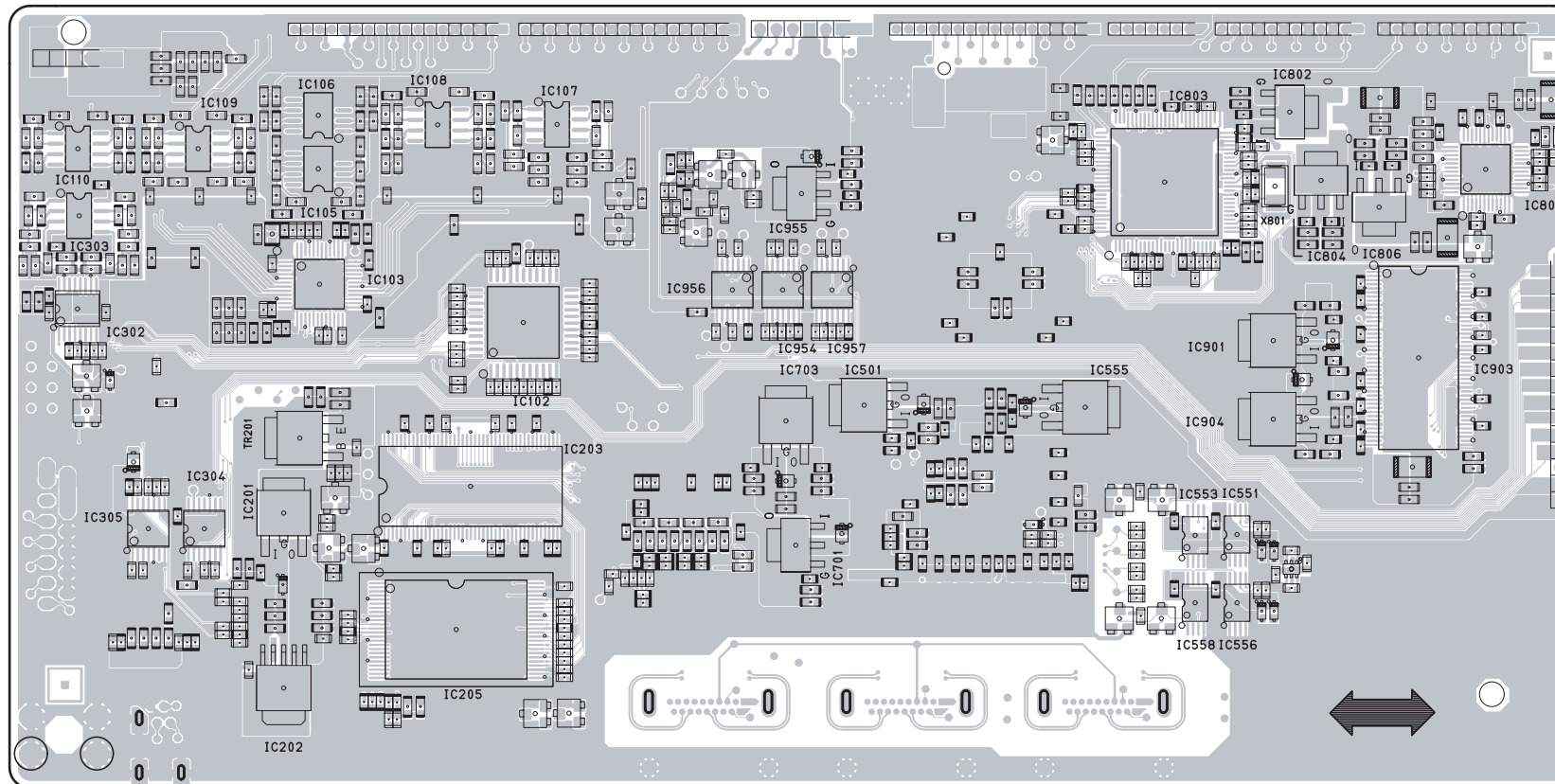
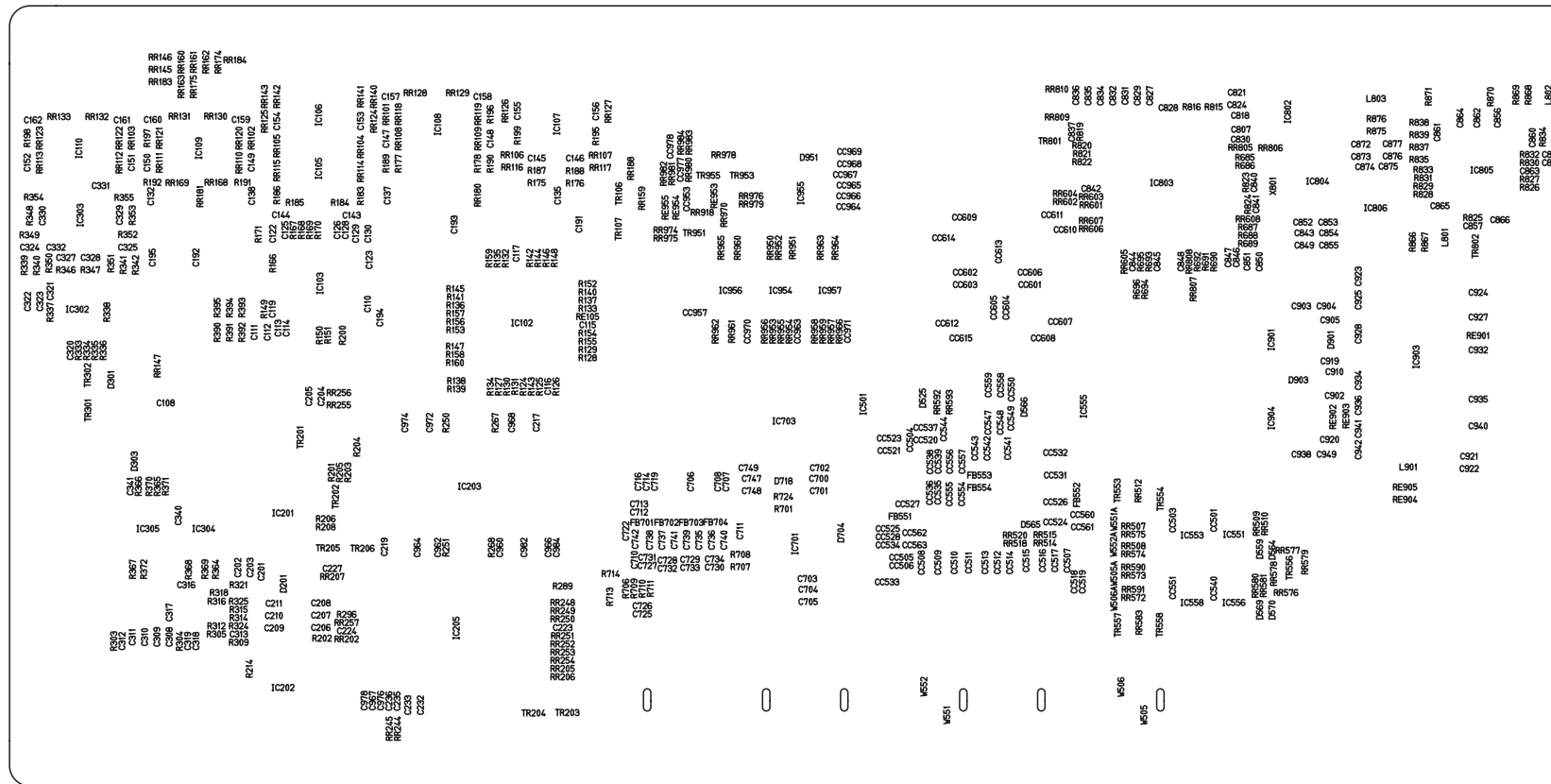
PRINTED WIRING BOARDS

1U-3852 DIGITAL P.W.B. UNIT (1/2)



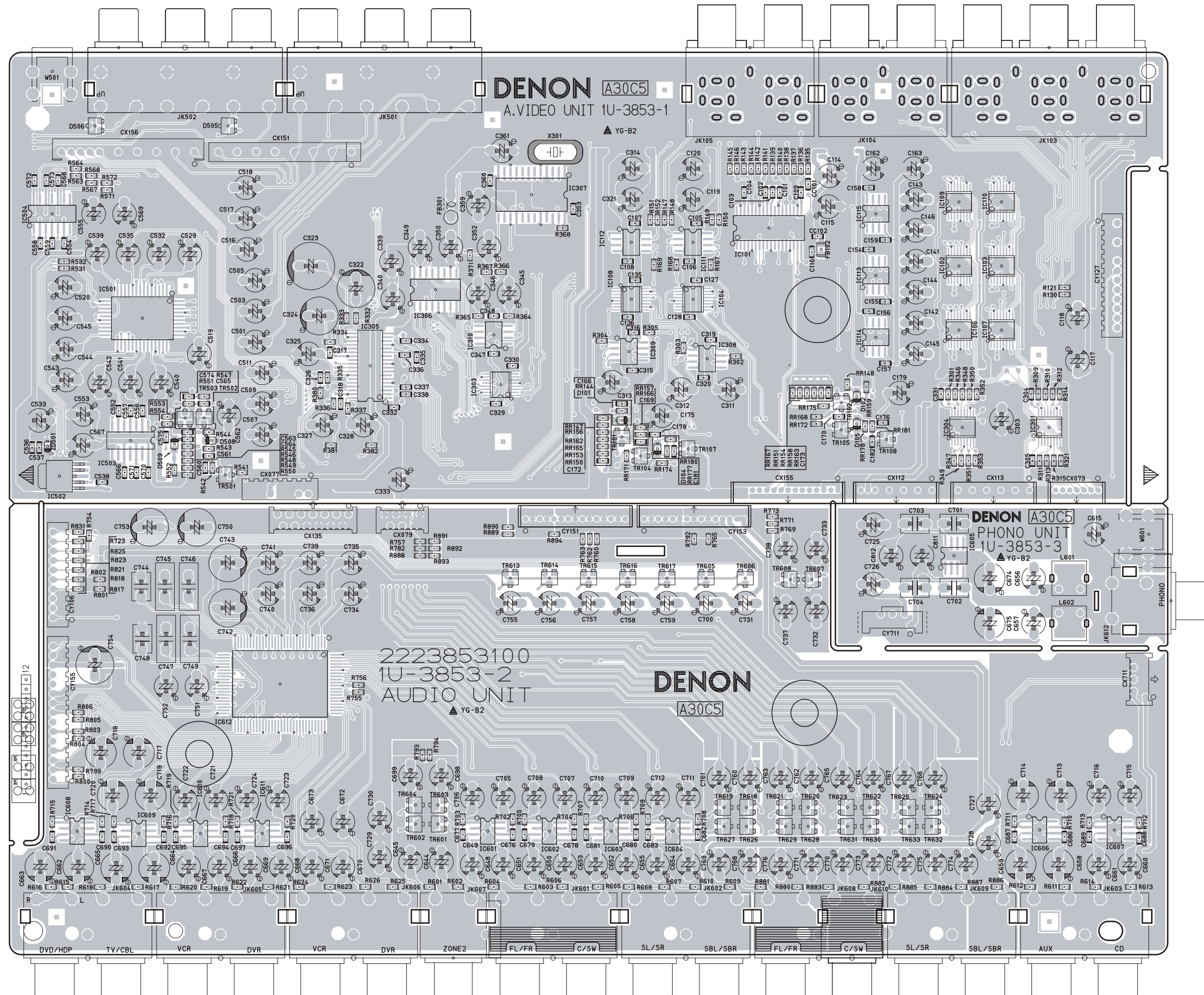
COMPONENT SIDE

1U-3852 DIGITAL P.W.B. UNIT (2/2)



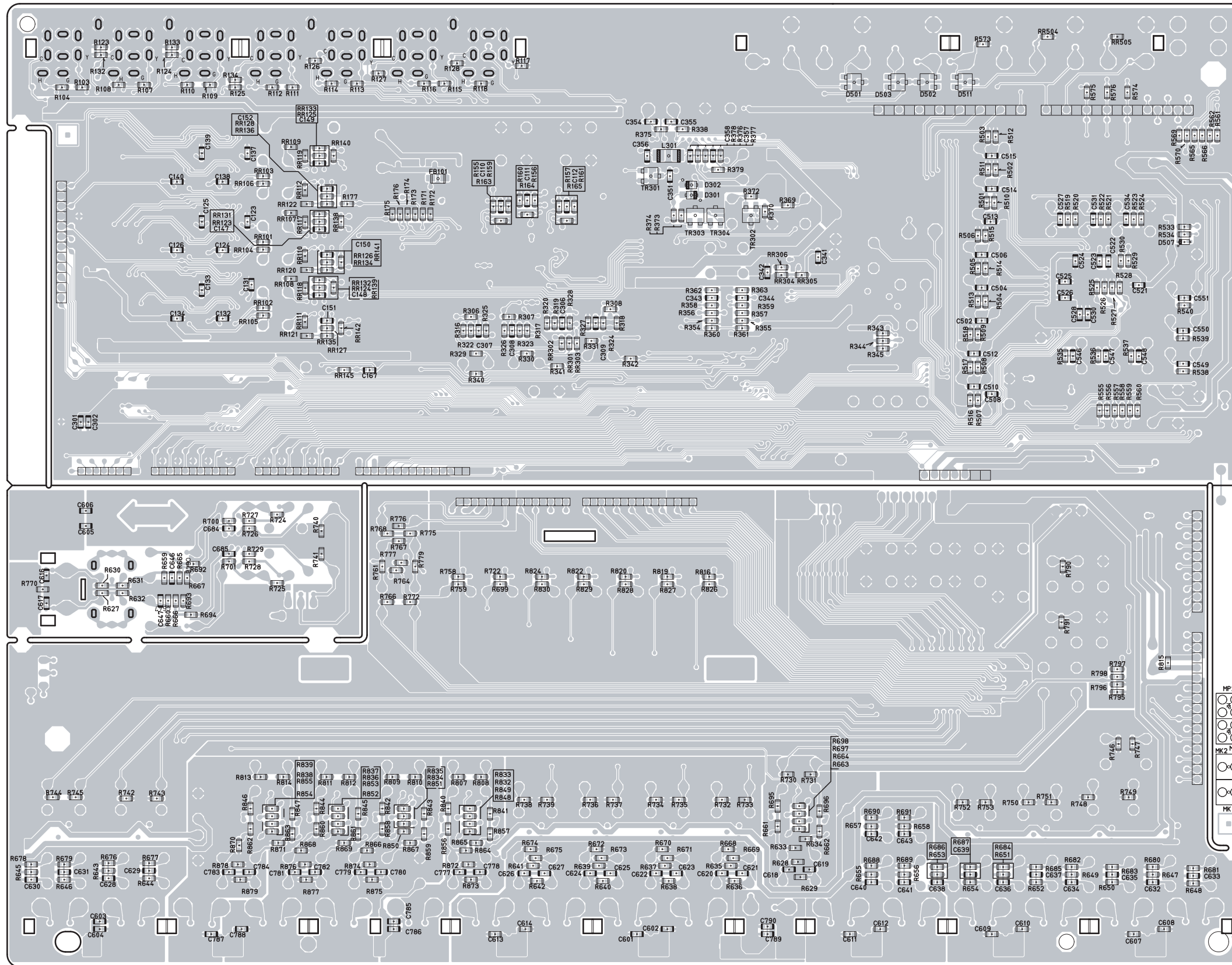
FOIL SIDE

1U-3853 A.AUDIO/VIDEO P.W.B. UNIT (1/2)



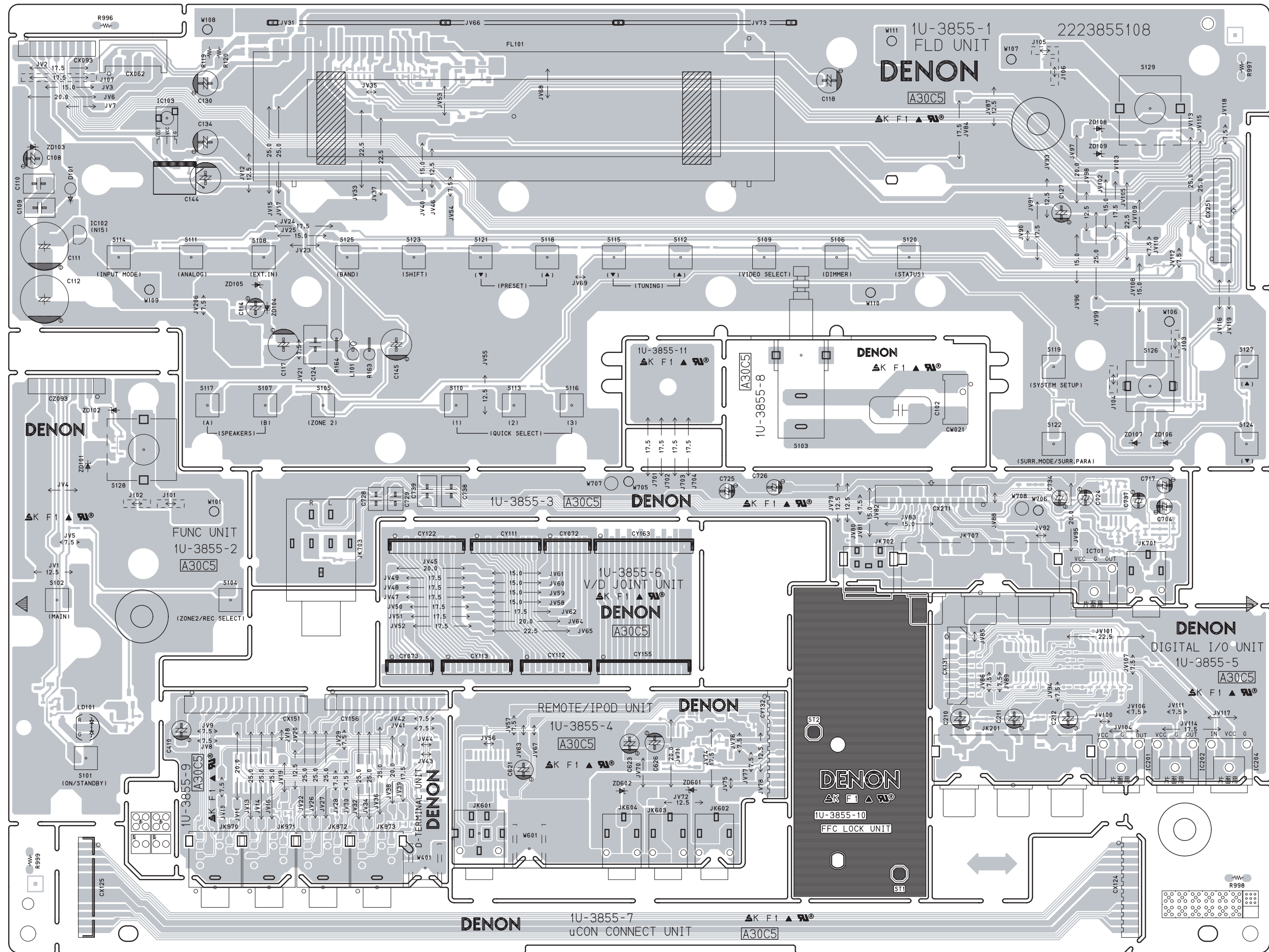
COMPONENT SIDE

1U-3853 A.AUDIO/VIDEO P.W.B. UNIT (2/2)

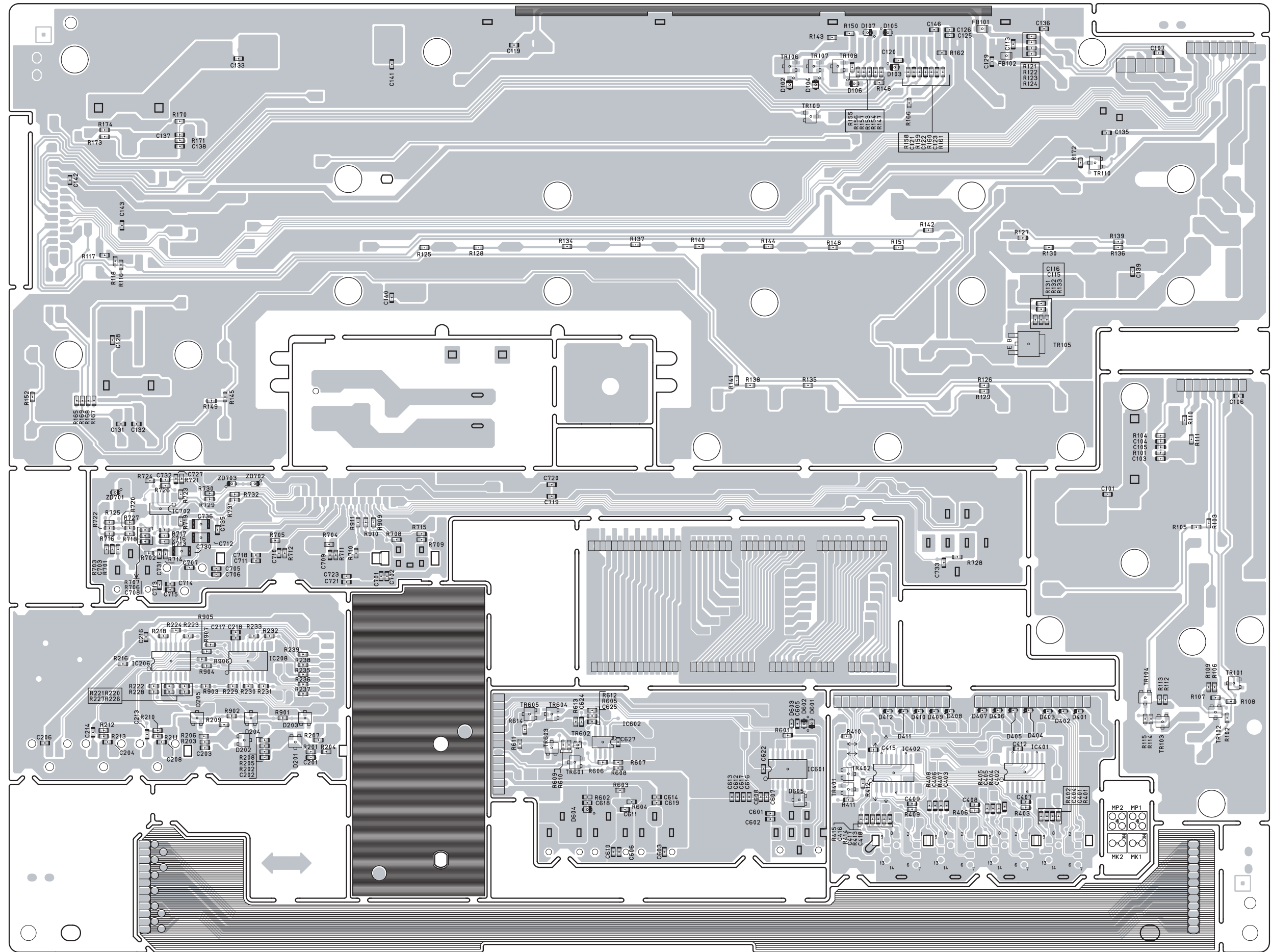


FOIL SIDE

1U-3855 FRONT P.W.B. UNIT (1/2) AVR-2308CI,AVR-2308 & AVC-2308 model

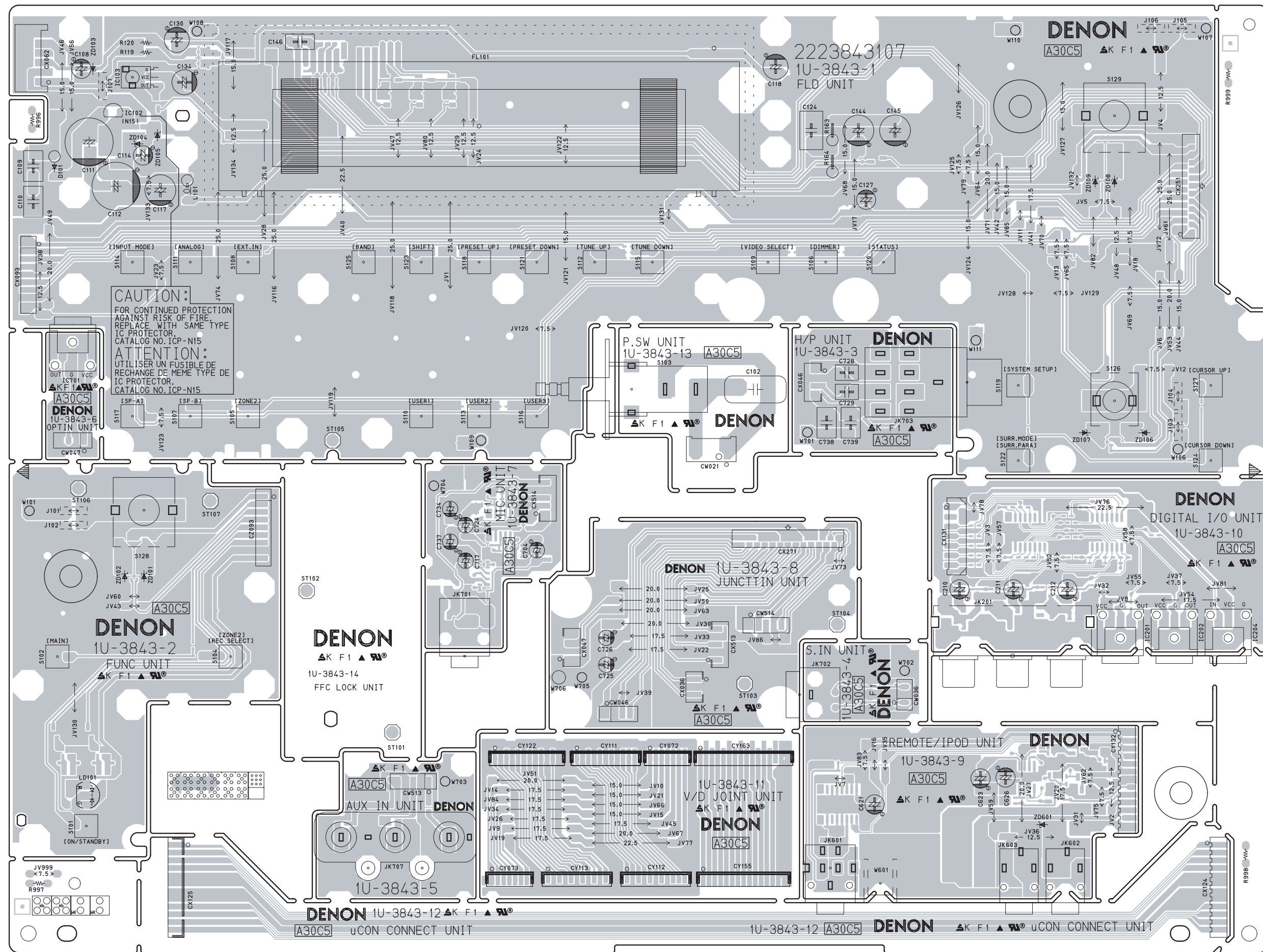


1U-3840 FRONT P.W.B. UNIT (2/2) AVR-2308CI,AVR-2308 & AVC-2308 model



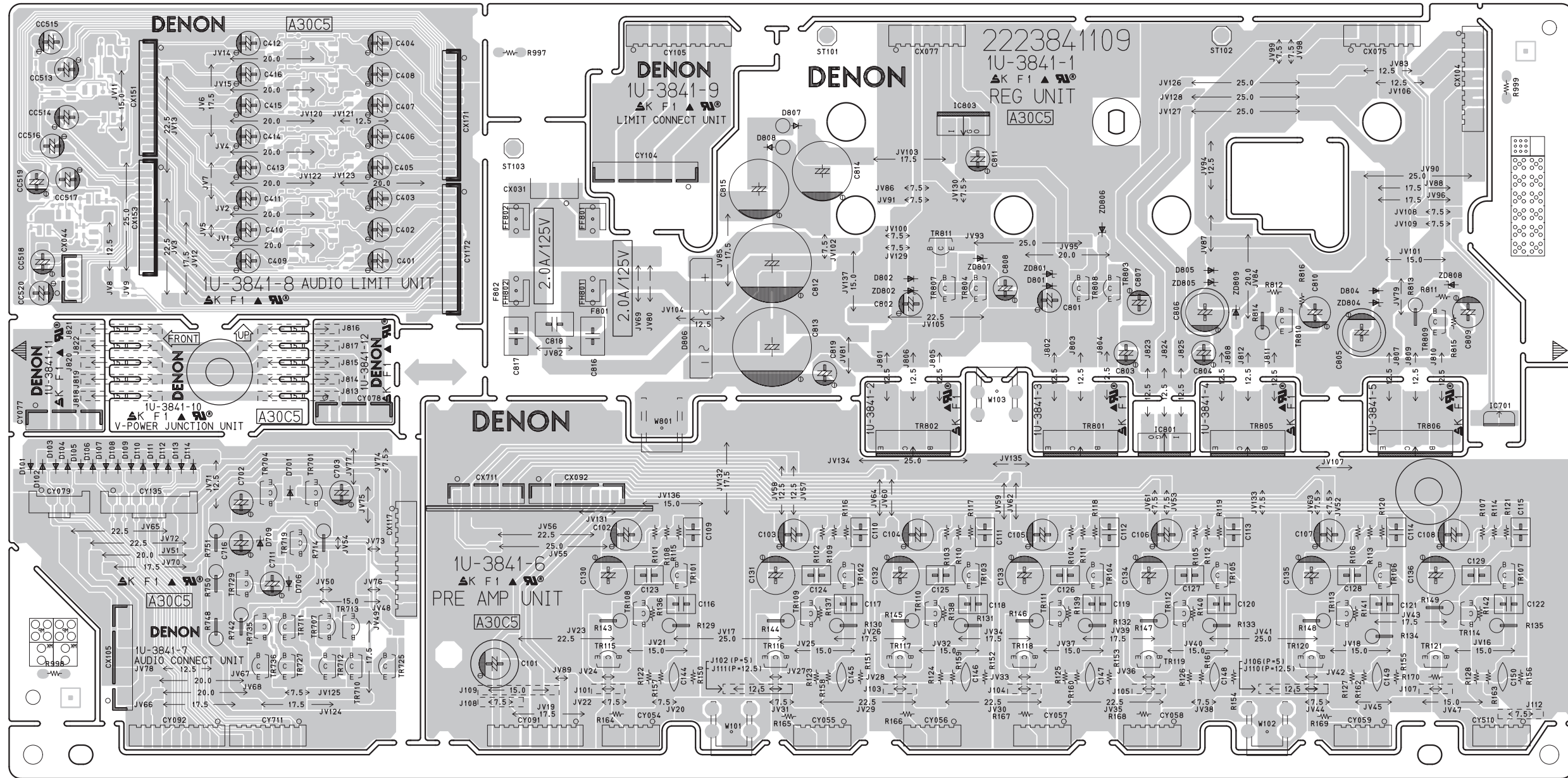
FOIL SIDE

1U-3843 FRONT P.W.B. UNIT (1/2) AVR-888 model

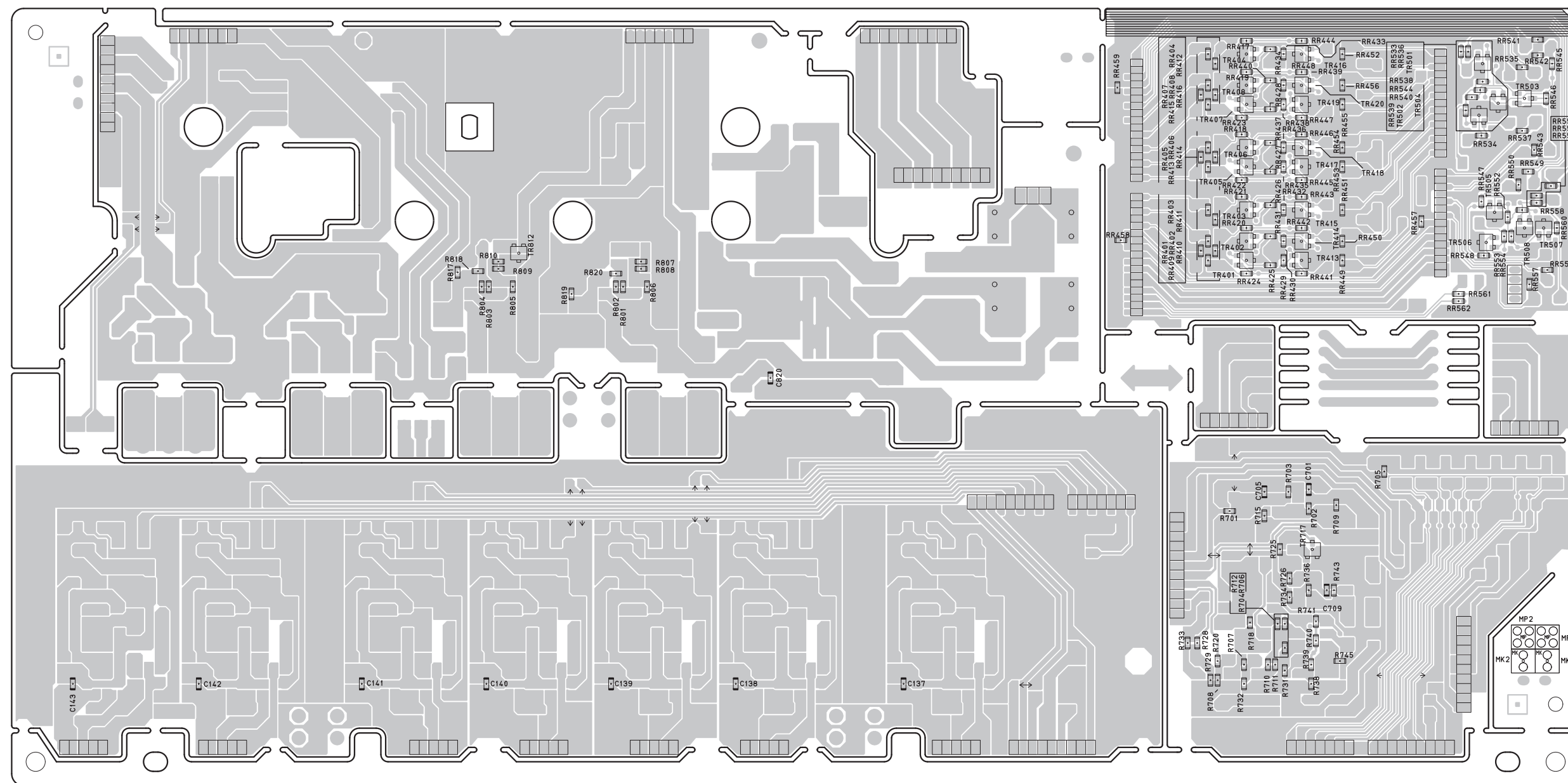


COMPONENT SIDE

1U-3841 POWER REG. P.W.B. UNIT (1/2)

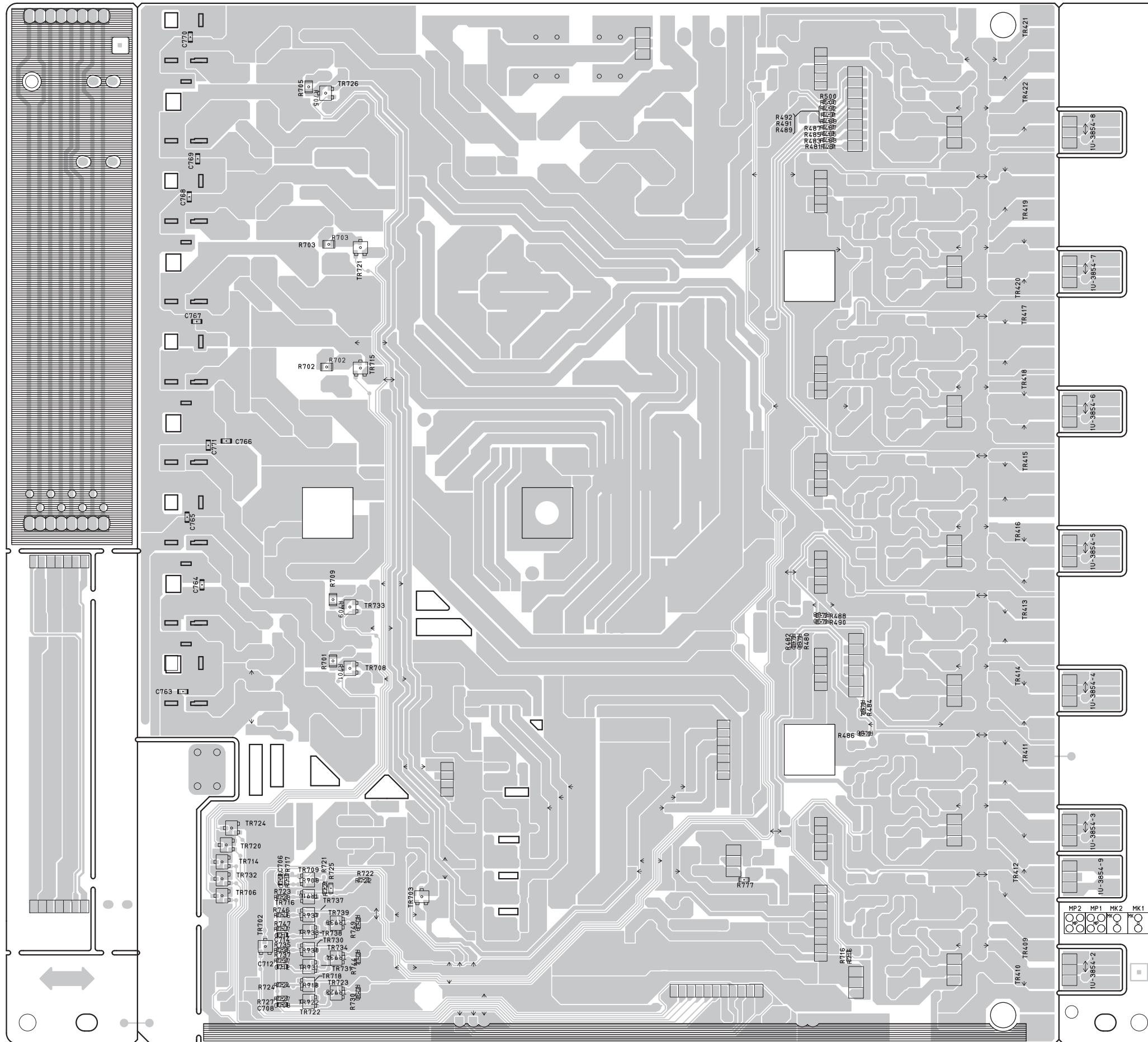


1U-3841 POWER REG. P.W.B. UNIT (2/2)



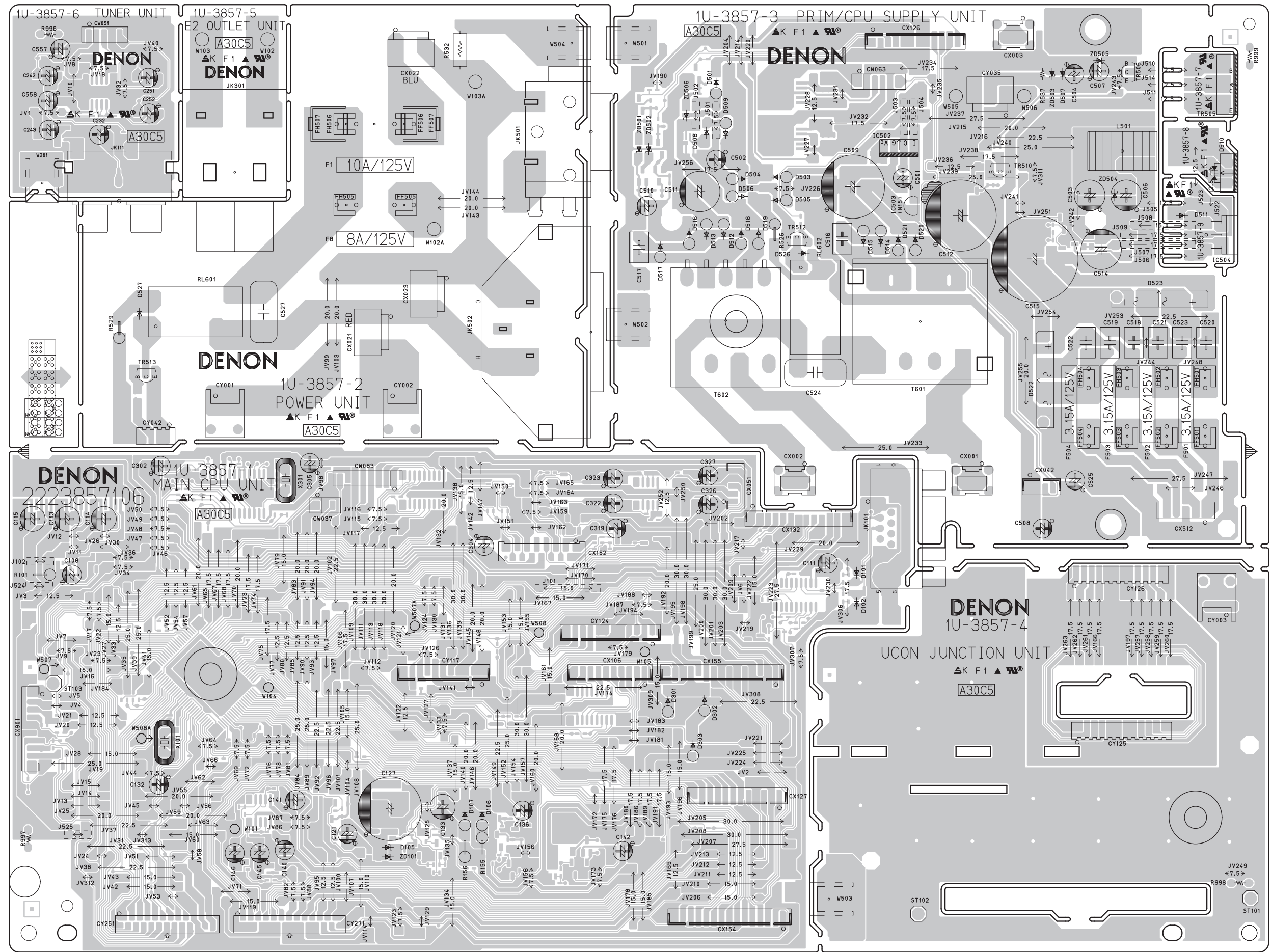
FOIL SIDE

1U-3854 POWER AMP P.W.B. UNIT (2/2)



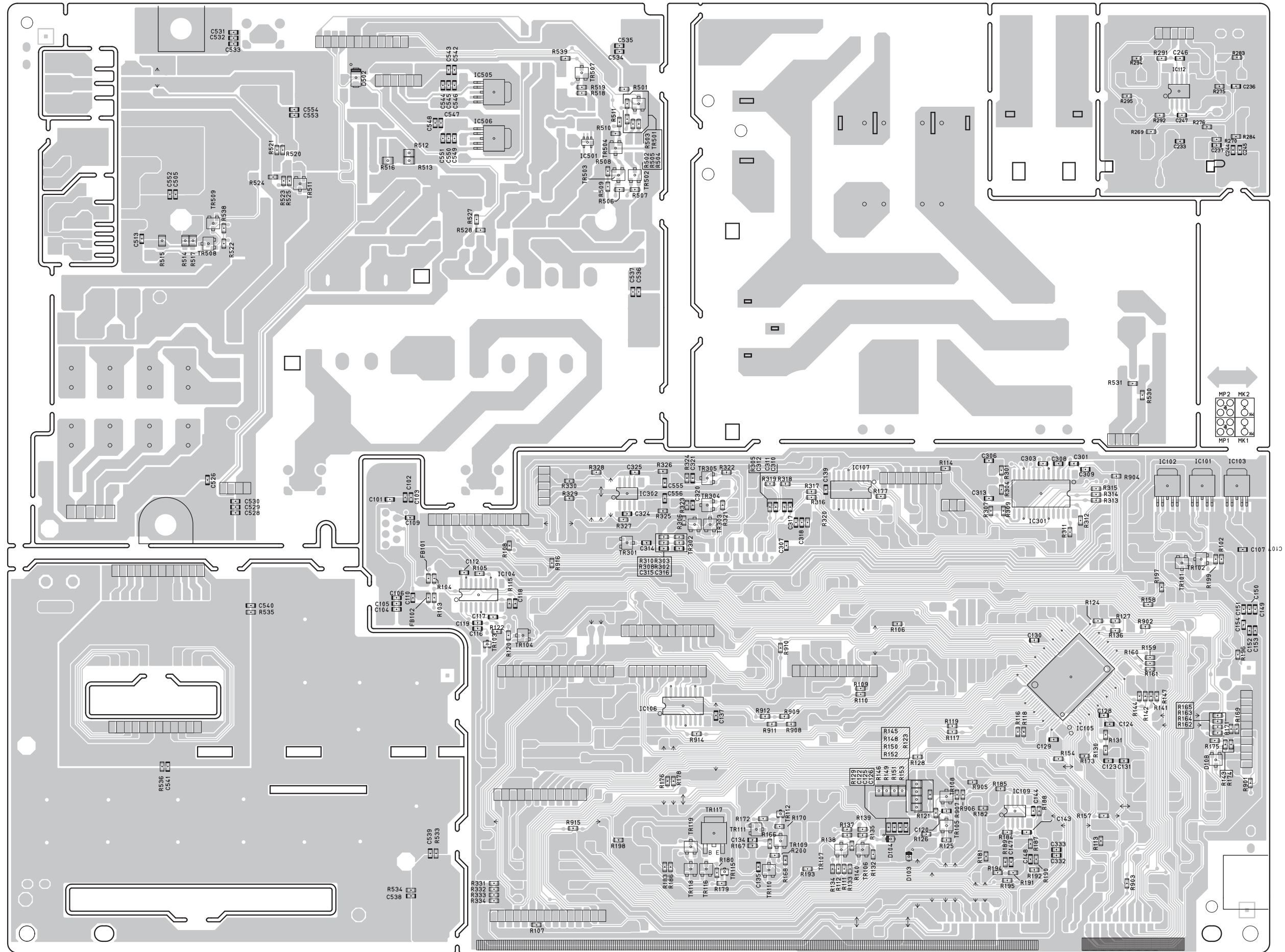
FOIL SIDE

1U-3857 MAIN CPU P.W.B. UNIT (1/2)



COMPONENT SIDE

1U-3857 MAIN CPU P.W.B. UNIT (2/2)



NOTE FOR PARTS LIST

- Parts for which "nsp" is indicated on this table cannot be supplied.
- When ordering of part, clearly indicate "1" and "I" (i) to avoid mis-supplying.
- Ordering part without stating its part number can not be supplied.
- Part indicated with the mark "★" is not illustrated in the exploded view.
- Not including General-purpose Carbon Film Resistor in the P.W.Board parts list. (Refer to the Schematic Diagram for those parts.)
- Not including General-purpose Carbon Chip Resistor in the P.W.Board parts list. (Refer to the Schematic Diagram for those parts.)

WARNING:

Parts marked with this symbol \triangle have critical characteristics. Use ONLY replacement parts recommended by the manufacturer.

● Resistors

Ex.: RN 14K 2E 182 G FR
 Type Shape and performance Power Resistance Allowable error Others

RD : Carbon RC : Composition RS : Metal oxide film RW : Winding RN : Metal film RK : Metal mixture	2B : 1/8W 2E : 1/4W 2H : 1/2W 3A : 1W 3D : 2W 3F : 3W 3H : 5W	F : ±1% G : ±2% J : ±5% K : ±10% M : ±20%	P : Pulse-resistant type NL : Low noise type NB : Non-burning type FR : Fuse-resistor F : Lead wire forming
---	---	---	---

* Resistance

1 8 2 ⇒ 1800 ohm = 1.8 kohm
 Indicates number of zeros after effective number.
 2-digit effective number.

• Units: ohm

1 R 2 ⇒ 1.2 ohm
 1-digit effective number.
 2-digit effective number, decimal point indicated by R.

• Units: ohm

● Capacitors

Ex.: CE 04W 1H 2R2 M BP
 Type Shape and performance Dielectric strength Capacity Allowable error Others

CE : Aluminum foil electrolytic CA : Aluminum solid electrolytic CS : Tantalum electrolytic CQ : Film CK : Ceramic CC : Ceramic CP : Oil CM : Mica CF : Metallized CH : Metallized	0J : 6.3V 1A : 10V 1C : 16V 1E : 25V 1V : 35V 1H : 50V 2A : 100V 2B : 125V 2C : 160V 2D : 200V 2E : 250V 2H : 500V 2J : 630V	F : ±1% G : ±2% J : ±5% K : ±10% M : ±20% Z : +80% -20% P : +100% -0% C : ±0.25pF D : ±0.5pF = : Others	HS : High stability type BP : Non-polar type HR : Ripple-resistant type DL : For change and discharge HF : For assuring high frequency U : UL part C : CSA part W : UL-CSA type F : Lead wire forming
---	--	--	---

* Capacity (electrolyte only)

2 2 2 ⇒ 2200μF
 Indicates number of zeros after effective number.
 2-digit effective number.

• Units: μF.

2 R 2 ⇒ 2.2μF
 1-digit effective number.
 2-digit effective number, decimal point indicated by R.

• Units: μF.

* Capacity (except electrolyte)

2 2 2 ⇒ 2200pF=0.0022μF
 (More than 2) Indicates number of zeros after effective number.
 2-digit effective number.

• Units: pF.

2 2 1 ⇒ 220pF
 (0 or 1) Indicates number of zeros after effective number.
 2-digit effective number.

• Units: pF.

• When the dielectric strength is indicated in AC, "AC" is included after the dielectric strength value.

部品表について

- 部品表に "nsp" と記載されている部品は供給できません。
- 部品を発注する際は特に数字の "1" と英字の "I" との区別をはっきり記入してください。
- 部品番号を表示していない部品は供給できません。
- \triangle 印の部品は安全上重要な部品です。交換するときは、安全および性能維持のため必ず指定の部品をご使用ください。
- ★印のついている部品は分解図中には記載していません。
- 汎用カーボン抵抗器は記載していません。定数は回路図を参照願います。
- 汎用カーボンチップ抵抗器は記載していません。定数は回路図を参照願います。
- 部品表の抵抗器、コンデンサの品名記号の読み方は表を参照してください。

● 抵抗器

RN 種類	14K 形状特性	2E 電力	182 抵抗値	G 許容差	FR その他
RD : カーボン RC : 固定体 RS : 金属系皮膜 RW : 巻線 RN : 金属皮膜 RK : 金属混合体	2B : 1/8 W 2E : 1/4 W 2H : 1/2 W 3A : 1 W 3D : 2 W 3F : 3 W 3H : 5 W	F : ±1% G : ±2% J : ±5% K : ±10% M : ±20%	P : 耐パルス形 NL : 低雑音形 NB : 不燃形 FR : ヒューズ抵抗 F : リード線成形		

* 抵抗値

18 2 ⇒ 1800Ω=1.8kΩ
 有効数字につづく0の数を表わす。
 2桁の有効数字を表わす。

1R 2 ⇒ 1.2Ω
 1桁の有効数字を表わす。
 2桁の有効数字で小数点はRで表わす。
 単位はΩ

● コンデンサ

CE 種類	04W 形状特性	1H 耐圧	2R2 容量	M 許容差	BP その他
CE : アルミ箔電解 CA : アルミ固体電解 CS : タンタル電解 CQ : フィルム CK : セラミック CP : オイル CM : マイカ CF : メタライズド CH : メタライズド	0J : 6.3 V 1A : 10 V 1C : 16 V 1E : 25 V 1V : 35 V 1H : 50 V 2A : 100 V 2B : 125 V 2C : 160 V 2D : 200 V 2E : 250 V 2H : 500 V 2J : 630 V	F : ±1% G : ±2% J : ±5% K : ±10% M : ±20% Z : +80% -20% P : +100% -0% C : ±0.25pF D : ±0.5pF = : その他	HS : 高安定形 BP : 無極性形 HR : 耐リップル形 DL : 充放電対策用 HF : 高周波保証用 U : UL 部品 C : CSA 部品 W : UL-CSA 部品 F : リード線成形		

* 容量値

● 電解コンデンサの場合

22 2 ⇒ 2200μF
 有効数字につづく0の数を表わす。
 2桁の有効数字を表わす。
 単位はμF

2R 2 ⇒ 2.2μF
 1桁の有効数字を表わす。
 2桁の有効数字で小数点はRで表わす。
 単位はμF

● 電解コンデンサ以外の場合

22 2 ⇒ 2200pF=0.0022μF
 有効数字につづく0の数を表わす。
 (0の数が2以上の場合)
 2桁の有効数字を表わす。
 単位はpF

22 1 ⇒ 220pF
 有効数字につづく0の数を表わす。
 (0の数が0または1の場合)
 2桁の有効数字を表わす。
 単位はpF

● 耐圧を交流で表示する場合は、耐圧表示の次に「AC」を表示します。

PARTS LIST OF P.W.B. UNIT (AVR-2308CI/AVR-888 E3 model)

* 本表に "nsp" と記載されている部品は供給できません。

* Parts for which "nsp" is indicated on this table cannot be supplied.

* 本表に記載されている部品は、補修用部品のため製品に使用している部品とは一部、形状、寸法などが異なる場合があります。

* The parts listed below are for maintenance only, might differ from the parts used in the unit in appearances or dimensions.

1U-3852 DIGITAL P.W.B. UNIT ASS'Y

Ref. No.	Part No.	Part Name	Remarks	Q'ty	New
SEMICONDUCTORS GROUP					
	IC101	nsp	LC89057W-VF4A		
	IC102	nsp	EPM3032ATC44-10N		
	IC103	nsp	ADAU1328BSTZ1136		
	IC104	nsp	AZ1117H-3.3TRE1		
	IC105,106	nsp	NJM2115M-TE1 +C		
	IC107-110	nsp	AZ4580MTR-E1		
	IC111	nsp	PQ050DNA1ZPH		
	IC112	nsp	TC74VHC244FT		
	IC113,114	nsp	AZ4580MTR-E1		
	IC201	nsp	UPC2925BT1D-E1-AT		
	IC202	nsp	PQ012GN01ZPH		
	IC203	nsp	W9864G2GH-7		
	IC204	nsp	ADSP21367KSZ1A1136		
	IC205	nsp	DSP ROM SUB ASSY	ES29LV160EB-70TGI-M:GEN 8609	
	IC301	nsp	F2621E-01		
	IC302	nsp	AK4385ET		
	IC303	nsp	AZ4580MTR-E1		
	IC304	nsp	TC74VHC08FT		
	IC305	nsp	TC74VHCT08AFT		
	IC551	nsp	BR24L02FV-W		
	IC552,553	nsp	SN74CBT3306PWG4		
	IC554	nsp	SII9135CTU		
	IC555	nsp	UPC2918BT1D-E1-AT		
	IC556	nsp	BR24L02FV-W		
	IC557,558	nsp	SN74CBT3306PWG4		
	IC601	nsp	EPM570F256C5N		
	IC701	nsp	AZ1117H-1.8TRE1		
	IC702	nsp	SII9134CTU		
	IC801	nsp	AZ1117H-3.3TRE1		
	IC802	nsp	AZ1117H-1.8TRE1		
	IC803	nsp	ADV7401BSTZ-110		
	IC804	nsp	AZ1117H-1.8TRE1		
	IC805	nsp	ADV7172KSTZ		
	IC901	nsp	UPC2918BT1D-E1-AT		
	IC902	nsp	FLI2310-LF-CF		
	IC903	nsp	K4S643232H-UC60		
	IC951	nsp	SUB CPU SUB ASSY	M3062LFGPGP:GEN 8608	
	IC954	nsp	TC74VHC08FT		
	IC955	nsp	AZ1117H-3.3TRE1		
	IC956,957	nsp	TC74VHCT08AFT		
	TR101,102	nsp	KRC102S-RTK/P (10K-10K)		
	TR103	nsp	KRA102S-RTK/P (10K-10K)		
	TR104,105	nsp	2SK771-5-TB		
	TR106	nsp	KRA104S-RTK/P (47K-47K)		
	TR107	nsp	KRC104S-RTK/P (47K-47K)		
	TR203	nsp	KRC102S-RTK/P (10K-10K)		
	TR204,205	nsp	KRA102S-RTK/P (10K-10K)		
	TR206	nsp	KRC102S-RTK/P (10K-10K)		
	TR301	nsp	KRC102S-RTK/P (10K-10K)		
	TR302	nsp	KRA102S-RTK/P (10K-10K)		
	TR303	nsp	KRC102S-RTK/P (10K-10K)		
	TR304	nsp	KRA102S-RTK/P (10K-10K)		
	TR503	nsp	KRC102S-RTK/P (10K-10K)		
	TR506	nsp	KRC104S-RTK/P (47K-47K)		
	TR551	nsp	KRC102S-RTK/P (10K-10K)		
	TR552-555	nsp	KRC104S-RTK/P (47K-47K)		
	TR556	nsp	HN1K02FU-TE85L		

Ref. No.	Part No.	Part Name	Remarks	Q'ty	New
TR557,558	nsp	KRC104S-RTK/P (47K-47K)			
TR703	nsp	KRC104S-RTK/P (47K-47K)			
TR801,802	nsp	KRC104S-RTK/P (47K-47K)			
TR803-807	nsp	2SA1022-B +C			
TR901	nsp	KRC104S-RTK/P (47K-47K)			
TR951	nsp	KTC3875S-GR-RTK/P			
TR952	nsp	KRC104S-RTK/P (47K-47K)			
TR953	nsp	2SC2412KT96(S) +C			
TR954	nsp	2SC3326(A/B) +C			
TR955	nsp	2SC2412KT96(S) +C			
TR956	nsp	HN1K02FU-TE85L			
D102	nsp	KDS184-RTK/P (K-COM)			
D201	nsp	RB521S-30TE61 +REF			
D302	nsp	KDS184-RTK/P (K-COM)			
D303	nsp	KDS160-RTK/P			
D503	nsp	ESD PROTECTOR(6802)			
D506	nsp	ESD PROTECTOR(6802)			
D509	nsp	ESD PROTECTOR(6802)			
D512	nsp	ESD PROTECTOR(6802)			
D515	nsp	ESD PROTECTOR(6802)			
D518	nsp	ESD PROTECTOR(6802)			
D521	nsp	ESD PROTECTOR(6802)			
D524	nsp	ESD PROTECTOR(6802)			
D530	nsp	ESD PROTECTOR(6802)			
D533	nsp	ESD PROTECTOR(6802)			
D536	nsp	ESD PROTECTOR(6802)			
D539	nsp	ESD PROTECTOR(6802)			
D551-558	nsp	ESD PROTECTOR(6802)			
D559	nsp	RB521S-30TE61 +REF			
D560-563	nsp	ESD PROTECTOR(6802)			
D564	nsp	RB521S-30TE61 +REF			
D569,570	nsp	RB521S-30TE61 +REF			
D705-717	nsp	ESD PROTECTOR(6802)			
D953	nsp	KDS160-RTK/P			
ZD301	nsp	NSAD500F-T1B-A			
ZD701	nsp	UDZS5.1B-TE17 +C			
RESISTORS GROUP					
R357,358	nsp	RM73B20R0KT +3216			
R803,804	nsp	RM73B--151FT_1608			
R805,806	nsp	RM73B--121FT +1608			
R807-814	nsp	RM73B--151FT_1608			
R834,835	nsp	RM73B--182FT_1608			
R851-855	nsp	RM73B--271FT_1608			
CAPACITORS GROUP					
C101	nsp	CK73B1A104KT +1005			
C102,103	nsp	CC73CH1H6R0DT +1005			
C104	nsp	CK73B1E104KT +1608			
C105	nsp	CK73B1E223KT +1608			
C106	nsp	CK73B1H102KT +1005			
C107	nsp	CC73CH1H101JT +1005			
C108	nsp	CK73B0J475KT(P) +1608			
C110	nsp	CK73B1H102KT +1005			
C111,112	nsp	CK73B0J475KT(P) +1608			
C113	nsp	CK73B1A104KT +1005			
C114	nsp	CC73CH1H101JT +1005			
C115	nsp	CK73B1H102KT +1005			
C116	nsp	CC73CH1H101JT +1005			
C117	nsp	CK73B0J475KT(P) +1608			
C118	nsp	CE67C1C100MT(RV2)			
C119	nsp	CK73B1H102KT +1005			

Ref. No.	Part No.	Part Name	Remarks	Q'ty	New
C120	nsp	CK73B1E104KT +1608			
C121	nsp	CK73B0J475KT(P) +1608			
C122	nsp	CF73=1C562JT(ECHUX)			
C123	nsp	CK73B1E104KT +1608			
C124	nsp	CE67W1C470MT(P.CAP)			
C125	nsp	CK73B1H391KT +1005			
C126	nsp	CK73B1A104KT +1005			
C127	nsp	CE67W1H100MT(P.CAP) +REF			
C128	nsp	CK73B1A104KT +1005			
C129,130	nsp	CK73B0J475KT(P) +1608			
C131-142	nsp	RM73B--0R0KT+1005			
C143,144	nsp	CC73CH1H102JT +1608			
C145,146	nsp	CC73CH1H271JT +1608			
C147,148	nsp	CC73CH1H391JT +1608			
C149,150	nsp	CC73CH1H331JT +1608			
C151,152	nsp	CC73CH1H391JT +1608			
C153,154	nsp	CC73CH1H121JT +1608			
C155,156	nsp	CC73CH1H390JT +1608			
C157,158	nsp	CC73CH1H471JT +1608			
C159,160	nsp	CC73CH1H271JT +1608			
C161,162	nsp	CC73CH1H471JT +1608			
C163,164	nsp	CK73B1A104KT +1005			
C165	nsp	CK73B0J475KT(P) +1608			
C166	nsp	CK73B1H103KT (1608) +1608			
C167,168	nsp	CC73CH1H101JT +1608			
C169	nsp	CE67C1H010MT (RV2B55 +REF			
C170	nsp	CC73CH1H101JT +1608			
C174,175	nsp	CK73B0J475KT(P) +1608			
C180	nsp	CK73B1E104KT +1608			
C191-198	nsp	CK73B1H102KT +1608			
C203	nsp	CK73B1E104KT +1608			
C206	nsp	CK73B0J475KT(P) +1608			
C209	nsp	CK73B0J475KT(P) +1608			
C212,213	nsp	CK73B0J475KT(P) +1608			
C214-216	nsp	CC73CH1H101JT +1005			
C218-222	nsp	CK73B1A104KT +1005			
C224	nsp	CK73B1A104KT +1005			
C227	nsp	CK73B1A104KT +1005			
C230,231	nsp	CK73B1A104KT +1005			
C232,233	nsp	CK73B0J475KT(P) +1608			
C234	nsp	CK73B1A104KT +1005			
C236,237	nsp	CK73B1A104KT +1005			
C238,239	nsp	CC73CH1H7R0DT +1005			
C241	nsp	CE67C0J101MT (RV2) +REF			
C301	nsp	CK73B1H102KT +1005			
C302,303	nsp	CK73B0J475KT(P) +1608			
C304,305	nsp	CC73CH1H200JT +1005			
C306,307	nsp	CK73B1A104KT +1005			
C308-311	nsp	CK73B0J475KT(P) +1608			
C312,313	nsp	CK73B1A104KT +1005			
C314,315	nsp	CC73CH1H5R0CT +1005			
C317	nsp	CK73B0J475KT(P) +1608			
C318	nsp	CK73B1A104KT +1005			
C319	nsp	CK73B1H102KT +1005			
C320,321	nsp	CK73B1A104KT +1005			
C322,323	nsp	CK73B0J475KT(P) +1608			
C324,325	nsp	CK73B1H332KT +1608			
C326	nsp	CK73B1A104KT +1005			
C327-330	nsp	CC73CH1H471JT +1608			
C331,332	nsp	CK73B1A104KT +1005			
C340,341	nsp	CK73B1A104KT +1005			
C347,348	nsp	CC73CH1H200JT +1005			
C702	nsp	CK73B1A104KT +1005			
C704	nsp	CK73B0J475KT(P) +1608			
C706,707	nsp	CK73B1H102KT +1005			
C708-710	nsp	CK73B1A104KT +1005			

Ref. No.	Part No.	Part Name	Remarks	Q'ty	New
C711-717	nsp	CK73B1H102KT +1005			
C718-723	nsp	CK73B1A104KT +1005			
C724,725	nsp	CK73B1H102KT +1005			
C726	nsp	CK73B1A104KT +1005			
C727-730	nsp	CK73B1H102KT +1005			
C731-734	nsp	CK73B1A104KT +1005			
C735-738	nsp	CK73B0J475KT(P) +1608			
C746	nsp	CK73B1E104KT +1608			
C803	nsp	CK73B1H102KT +1005			
C805	nsp	CK73B0J475KT(P) +1608			
C807	nsp	CK73B1H102KT +1005			
C808-811	nsp	CK73B1A104KT +1005			
C812-817	nsp	CK73B0J475KT(P) +1608			
C819-821	nsp	CK73B0J475KT(P) +1608			
C822,823	nsp	CK73B1A104KT +1005			
C825,826	nsp	CK73B1E103KT(1005)			
C827	nsp	CK73B1E104KT +1608			
C828	nsp	CK73B1A104KT +1005			
C829	nsp	CK73B1E104KT +1608			
C830	nsp	CK73B1A104KT +1005			
C831,832	nsp	CK73B1E104KT +1608			
C833	nsp	CF73=1C823JT(ECHUX)			
C834,835	nsp	CK73B1E104KT +1608			
C836	nsp	CK73B1H102KT +1608			
C837	nsp	CK73B1E103KT(1005)			
C838	nsp	CF73=1C103JT(ECHUX)			
C839	nsp	CK73B1A104KT +1005			
C840,841	nsp	CC73CH1H120JT +1005			
C842	nsp	CK73B1A104KT +1005			
C844-848	nsp	CK73B1A104KT +1005			
C849,850	nsp	CK73B0J475KT(P) +1608			
C853	nsp	CK73B1H102KT +1005			
C856	nsp	CK73B1A104KT +1005			
C857	nsp	CK73B1E103KT(1005)			
C858,859	nsp	CC73CH1H101JT +1005			
C860-864	nsp	CK73B1A104KT +1005			
C865,866	nsp	CK73B0J475KT(P) +1608			
C867-871	nsp	CK73B1A104KT +1005			
C874	nsp	CK73B1H102KT +1005			
C876	nsp	CK73B0J475KT(P) +1608			
C901	nsp	CK73B1E103KT(1005)			
C904	nsp	CK73B0J475KT(P) +1608			
C907	nsp	CK73B0J475KT(P) +1608			
C908	nsp	CK73B1A104KT +1005			
C909	nsp	CK73B1E103KT(1005)			
C911	nsp	CK73B1E103KT(1005)			
C912,913	nsp	CK73B1A104KT +1005			
C914	nsp	CK73B1E103KT(1005)			
C915-919	nsp	CK73B1A104KT +1005			
C922	nsp	CK73B0J475KT(P) +1608			
C923-929	nsp	CK73B1A104KT +1005			
C930,931	nsp	CC73CH1H180JT +1005			
C932-937	nsp	CK73B1A104KT +1005			
C939-944	nsp	CK73B1A104KT +1005			
C945	nsp	CK73B1E103KT(1005)			
C946-948	nsp	CK73B1A104KT +1005			
C950	nsp	CK73B0J475KT(P) +1608			
C951	nsp	CE67C1C101MT (RV2) +REF			
CC101,102	nsp	CE67C1C100MT(RV2)			
CC103-108	nsp	CE67C1H010MT(RV2)			
CC109,110	nsp	CE67C1C100MT(RV2)			
CC111	nsp	CK73B1A104KT +1005			
CC127,128	nsp	CE67C1C100MT(RV2)			
CC501-503	nsp	CK73B1A104KT +1005			
CC505	nsp	CK73B1A104KT +1005			

Ref. No.	Part No.	Part Name	Remarks	Q'ty	New
CC506	nsp	CK73B1H102KT +1005			
CC507-517	nsp	CK73B1A104KT +1005			
CC518	nsp	CK73B1H102KT +1005			
CC519	nsp	CK73B1A104KT +1005			
CC521-528	nsp	CK73B1A104KT +1005			
CC529,530	nsp	CC73CH1H150JT +1005			
CC531-534	nsp	CK73B1A104KT +1005			
CC535	nsp	CK73B1H102KT +1005			
CC536	nsp	CK73B1A104KT +1005			
CC538	nsp	CK73B1H102KT +1005			
CC539-544	nsp	CK73B1A104KT +1005			
CC545	nsp	CK73B1H102KT +1005			
CC546	nsp	CK73B1A104KT +1005			
CC548	nsp	CK73B0J475KT(P) +1608			
CC550,551	nsp	CK73B1A104KT +1005			
CC554-557	nsp	CK73B0J475KT(P) +1608			
CC560,561	nsp	CK73B0J475KT(P) +1608			
CC563	nsp	CK73B0J475KT(P) +1608			
CC564-567	nsp	CE67C1C100MT(RV2)			
CC604-606	nsp	CK73B0J475KT(P) +1608			
CC607-609	nsp	CK73B1A104KT +1005			
CC610-612	nsp	CK73B1H102KT +1005			
CC951	nsp	CK73B1E103KT(1005)			
CC952	nsp	CK73B1H102KT +1005			
CC953	nsp	CK73B0J475KT(P) +1608			
CC954	nsp	CC73CH1H101JT +1005			
CC955,956	nsp	CC73CH1H100DT +1005			
CC957	nsp	CK73B0J475KT(P) +1608			
CC962,963	nsp	CK73B1A104KT +1005			
CC965	nsp	CK73B0J475KT(P) +1608			
CC967	nsp	CK73B1A104KT +1005			
CC970,971	nsp	CK73B1A104KT +1005			
CC972	nsp	CK73B1H102KT +1005			
CC976	nsp	CK73B1H331KT +1005			
CC977	nsp	CK73B1H221KT +1005			
CC978	nsp	CK73B1E104KT +1608			
OTHERS PARTS GROUP					
CW035	nsp	3P SDN-VH CON.CORD			
CX041	nsp	4P KR CON BASE(L)			
CX072	nsp	7P SOCKET(9120)			
CX076	nsp	6P CONN.BASE(KR-PH)			
CX111	nsp	11P SOCKET(9120)			
CX119	nsp	12P SOCKET(9120)			
CX163	nsp	16P SOCKT(9120)			
CX172	nsp	17P SOCKT(9120)			
CY154	nsp	15P CON.SOCKET TUC-P			
CY171	nsp	17P SOCKT(9120)			
CY504	nsp	13P FFC CON.BASE			
FB551	nsp	CHIP EMIFIL(11A121) +1608			
FB552	nsp	CHIP BEADS(18PG121) +1608			
FB553,554	nsp	CHIP EMIFIL(11A121) +1608			
FB701-704	nsp	CHIP EMIFIL(11A121) +1608			
FB951	nsp	ZBFS5105-PT			
JK301	00D 205 1362 009	XM/DT BUS CONNECTOR			
JK503	00D 205 1447 005	19P-HDMI-CONNECTOR			
JK551	00D 205 1447 005	19P-HDMI-CONNECTOR			
JK701	00D 205 1447 005	19P-HDMI-CONNECTOR			
W301	nsp	M3 SCREW TERMINAL			

Ref. No.	Part No.	Part Name	Remarks	Q'ty	New
X101	nsp	FCX-03(24.576MHz)			
X201	nsp	FCX-03(16.660MHz)			
X301	nsp	FCX-02(45.1584MHz)			
X551	nsp	FCX-03(28.322MHZ)			
X801	nsp	FCX-03(28.6363MHz)			
X901	nsp	XTAL(13.5MHZ) +REF			
X951	nsp	FCX-03(12MHZ)			

1U-3853 A.VIDEO/VIDEO P.W.B. UNIT ASS'Y

Ref. No.	Part No.	Part Name	Remarks	Q'ty	New
SEMICONDUCTORS GROUP					
IC101	00D 262 3756 904	LA73053-TLM-E			
IC102,103	00D 262 3445 901	TC4051BFT			
IC104	00D 262 3446 900	TC4052BFT			
IC106,107	00D 262 3445 901	TC4051BFT			
IC108	00D 262 3446 900	TC4052BFT			
IC109,110	00D 262 3445 901	TC4051BFT			
IC111-115	00D 263 1082 903	TK15420MTL +C			
IC301	00D 263 1197 908	BU4094BCFV-E2			
IC303	00D 262 3447 909	TC4053BFT			
IC305	00D 262 3755 905	LA73062V-TLM-E			
IC306	00D 262 2827 902	MM74HC4053SJ +C			
IC307	00D 262 3749 908	LC74782M			
IC308-310	00D 263 1082 903	TK15420MTL +C			
IC501	00D 262 3551 002	NJW1321FP1			
IC502	00D 263 1287 902	PQ090DNA1ZPH			
IC503,504	00D 263 1225 906	NJM2581M-TE1			
IC601-604	00D 263 1289 900	AZ4580MTR-E1			
IC605	00D 263 0896 909	NJM2068MD-TE1 +C			
IC606-611	00D 263 1289 900	AZ4580MTR-E1			
IC612	00D 263 1291 008	R2A15215			
TR101,102	00D 271 0312 905	KTA1504S-GR-RTK/P			
TR104,105	00D 269 0192 902	KRC102S-RTK/P (10K-10K)			
TR107,108	00D 269 0192 902	KRC102S-RTK/P (10K-10K)			
TR301	00D 269 0193 901	KRC104S-RTK/P (47K-47K)			
TR302	00D 271 0312 905	KTA1504S-GR-RTK/P			
TR303,304	00D 273 0464 901	KTC3875S-GR-RTK/P			
TR501	00D 269 0192 902	KRC102S-RTK/P (10K-10K)			
TR502	00D 269 0144 905	DTC114YKA-T146 +C			
TR503	00D 271 0312 905	KTA1504S-GR-RTK/P			
TR601-604	00D 273 0460 905	KTC2875-B-RTK/P			
TR605,606	00D 269 0184 907	KRA102S-RTK/P (10K-10K)			
TR607,608	00D 273 0460 905	KTC2875-B-RTK/P			
TR615	00D 269 0184 907	KRA102S-RTK/P (10K-10K)			
TR621	00D 273 0460 905	KTC2875-B-RTK/P			
TR629	00D 273 0460 905	KTC2875-B-RTK/P			
D101,102	00D 276 0794 900	KDS160-RTK/P			
D104,105	00D 276 0794 900	KDS160-RTK/P			
D301,302	00D 276 0794 900	KDS160-RTK/P			
D508,509	00D 276 0794 900	KDS160-RTK/P			
RESISTORS GROUP					
R103,104	00D 247 2019 928	RM73B--750FT			
R107-112	00D 247 2019 928	RM73B--750FT			
R121	00D 247 2019 928	RM73B--750FT			
R123-125	00D 247 2019 928	RM73B--750FT			
R147-152	00D 247 2045 918	RM73B--151FT_1608			
R302-304	00D 247 2019 928	RM73B--750FT			
R332-334	00D 247 2019 928	RM73B--750FT			
R501-509	00D 247 2019 928	RM73B--750FT			
R519-524	00D 247 2045 918	RM73B--151FT_1608			
R555	00D 247 2045 921	RM73B--161FT_1608			
R556	00D 247 2045 918	RM73B--151FT_1608			
R557	00D 247 2045 921	RM73B--161FT_1608			
R558	00D 247 2045 918	RM73B--151FT_1608			
R559	00D 247 2045 921	RM73B--161FT_1608			
R560	00D 247 2045 918	RM73B--151FT_1608			
R561	00D 247 2045 921	RM73B--161FT_1608			
R562	00D 247 2045 918	RM73B--151FT_1608			
R565	00D 247 2045 921	RM73B--161FT_1608			
R566	00D 247 2045 918	RM73B--151FT_1608			

Ref. No.	Part No.	Part Name	Remarks	Q'ty	New
R569	00D 247 2045 921	RM73B--161FT_1608			
R570	00D 247 2045 918	RM73B--151FT_1608			
RR117-119	00D 247 2019 957	RM73B--681FT +1608			
RR123-125	00D 247 2025 909	RM73B--821FT			
RR131	00D 247 2045 992	RM73B--273FT_1608			
RR133	00D 247 2045 992	RM73B--273FT_1608			
CAPACITORS GROUP					
C101-109	nsp	CK73B1H103KT (1608) +1608			
C114,115	00D 254 4717 925	CE04W1A101MT(GR)			
C116	nsp	CK73B1H103KT (1608) +1608			
C117-120	00D 254 4718 924	CE04W1C330MT(GR)			
C123-128	nsp	CK73B1H103KT (1608) +1608			
C131-140	nsp	CK73B1H103KT (1608) +1608			
C141-146	00D 254 4717 925	CE04W1A101MT(GR)			
C154-159	nsp	CK73B1H103KT (1608) +1608			
C162,163	00D 254 4522 932	CE04W1V330MT SMG/RE3			
C166,167	nsp	CK73B1E473KT +1608			
C169,170	nsp	CK73B1E104KT +1608			
C172,173	nsp	CK73B1E473KT +1608			
C176	nsp	CK73B1A105KT +1608			
C178	nsp	CK73B1A105KT +1608			
C181,182	nsp	CK73B1E473KT +1608			
C301,302	nsp	CK73B1E104KT +1608			
C303	00D 254 4718 924	CE04W1C330MT(GR)			
C304	nsp	CK73B1H103KT (1608) +1608			
C311-313	00D 254 4717 925	CE04W1A101MT(GR)			
C314	00D 254 4718 924	CE04W1C330MT(GR)			
C315-320	nsp	CK73B1H103KT (1608) +1608			
C321	00D 254 4718 924	CE04W1C330MT(GR)			
C322	00D 254 4716 926	CE04W0J331MT(GR)			
C323	00D 254 4716 942	CE04W0J102MT(GR)			
C324	00D 254 4716 926	CE04W0J331MT(GR)			
C325	00D 254 4718 937	CE04W1C470MT(GR)			
C326	nsp	CK73B1E104KT +1608			
C327,328	00D 254 4717 925	CE04W1A101MT(GR)			
C329,330	nsp	CK73B1H103KT (1608) +1608			
C332	nsp	CK73B1E104KT +1608			
C333	00D 254 4536 928	CE04W1A101MT SMG/RE3			
C334-338	nsp	CK73B1E104KT +1608			
C339,340	00D 254 4718 924	CE04W1C330MT(GR)			
C341,342	nsp	CK73B1H103KT (1608) +1608			
C345,346	00D 254 4722 981	CE04W1H100MT(GR)			
C347,348	nsp	CK73B1H103KT (1608) +1608			
C349	00D 254 4717 925	CE04W1A101MT(GR)			
C350	00D 254 4718 924	CE04W1C330MT(GR)			
C351	nsp	CK73B1E104KT +1608			
C352	00D 254 4722 981	CE04W1H100MT(GR)			
C353	nsp	CK73B1H103KT (1608) +1608			
C354,355	nsp	CC73CH1H6R0DT +1608			
C356	00D 257 0504 911	CC73CH1H240JT			
C357	nsp	CK73B1H122KT +1608			
C358	00D 257 0504 911	CC73CH1H240JT			
C359	00D 254 4524 943	CE04W1H010MT SMG/RE3			
C360	nsp	CK73B1E104KT +1608			
C361	00D 254 4718 924	CE04W1C330MT(GR)			
C501	00D 254 4722 981	CE04W1H100MT(GR)			
C503	00D 254 4722 981	CE04W1H100MT(GR)			
C505	00D 254 4722 981	CE04W1H100MT(GR)			
C507	00D 254 4722 981	CE04W1H100MT(GR)			
C509	00D 254 4722 981	CE04W1H100MT(GR)			
C511	00D 254 4722 981	CE04W1H100MT(GR)			
C516-518	00D 254 4722 981	CE04W1H100MT(GR)			
C519,520	00D 254 4718 940	CE04W1C101MT(GR)			

Ref. No.	Part No.	Part Name	Remarks	Q'ty	New
C521-526	nsp	CK73B1E104KT +1608			
C528	nsp	CK73B1E104KT +1608			
C529	00D 254 4722 981	CE04W1H100MT(GR)			
C530	nsp	CK73B1E104KT +1608			
C532	00D 254 4722 981	CE04W1H100MT(GR)			
C533	00D 254 4718 924	CE04W1C330MT(GR)			
C535	00D 254 4722 981	CE04W1H100MT(GR)			
C536,537	nsp	CK73B1A105KT +1608			
C538	nsp	CK73B1E104KT +1608			
C539	00D 254 4722 949	CE04W1H010MT(GR)			
C540-545	00D 254 4536 928	CE04W1A101MT SMG/RE3			
C552	nsp	CK73B1H103KT (1608) +1608			
C553	00D 254 4522 932	CE04W1V330MT SMG/RE3			
C554	nsp	CK73B1H103KT (1608) +1608			
C555	00D 254 4522 932	CE04W1V330MT SMG/RE3			
C556-559	nsp	CK73B1H103KT (1608) +1608			
C560	nsp	CK73B1E473KT +1608			
C561	nsp	CK73B1A105KT +1608			
C563	nsp	CK73B1E473KT +1608			
C565	nsp	CC73CH1H221JT +1608			
C566	nsp	CK73B1H103KT (1608) +1608			
C567	00D 254 4522 932	CE04W1V330MT SMG/RE3			
C568	nsp	CK73B1H103KT (1608) +1608			
C569	00D 254 4522 932	CE04W1V330MT SMG/RE3			
C570-574	nsp	CK73B1H103KT (1608) +1608			
C575	nsp	CK73B1E473KT +1608			
C601-606	nsp	CK73B1H103KT (1608) +1608			
C607-612	nsp	RM73B--0R0KT +1608			
C613,614	nsp	CK73B1H103KT (1608) +1608			
C615	00D 254 4722 949	CE04W1H010MT(GR)			
C618-639	nsp	CC73CH1H331JT +1608			
C640-643	nsp	CC73CH1H101JT +1608			
C644,645	00D 254 4524 998	CE04W1H220MT SMG/RE3			
C646,647	nsp	CC73CH1H221JT +1608			
C648-657	00D 254 4722 981	CE04W1H100MT(GR)			
C658,659	00D 254 4802 911	CE04W1J100MT(RA3)			
C660,661	00D 254 4524 985	CE04W1H100MT SMG/RE3			
C662,663	00D 254 4802 911	CE04W1J100MT(RA3)			
C664-673	00D 254 4722 981	CE04W1H100MT(GR)			
C674,675	00D 254 4577 958	CE04W1C221MT(RA3)			
C684,685	nsp	CC73CH1H101JT +1608			
C698,699	00D 254 4524 998	CE04W1H220MT SMG/RE3			
C700	00D 254 4524 901	CE04W1H0R1MT SMG/RE3			
C701,702	00D 255 1265 978	CQ93M1H223JT(B)			
C703,704	00D 255 1265 907	CQ93M1H682JT(B)			
C705-712	00D 254 4524 985	CE04W1H100MT SMG/RE3			
C713,714	00D 254 4802 911	CE04W1J100MT(RA3)			
C715,716	00D 254 4524 985	CE04W1H100MT SMG/RE3			
C717,718	00D 254 4802 911	CE04W1J100MT(RA3)			
C719-726	00D 254 4524 985	CE04W1H100MT SMG/RE3			
C727-730	00D 254 4722 981	CE04W1H100MT(GR)			
C732,733	00D 254 4524 998	CE04W1H220MT SMG/RE3			
C734-736	00D 254 4538 942	CE04W1C101MT SMG/RE3			
C737,738	00D 254 4524 998	CE04W1H220MT SMG/RE3			
C739-741	00D 254 4538 942	CE04W1C101MT SMG/RE3			
C742,743	00D 254 4525 926	CE04W1H101MT SMG/RE3			
C750	00D 254 4525 926	CE04W1H101MT SMG/RE3			
C751,752	00D 254 4524 998	CE04W1H220MT SMG/RE3			
C753	00D 254 4525 926	CE04W1H101MT SMG/RE3			
C754	00D 254 4723 922	CE04W1H101MT(GR)			
C757	00D 254 4524 901	CE04W1H0R1MT SMG/RE3			
C763	00D 254 4524 998	CE04W1H220MT SMG/RE3			
C771	00D 254 4524 998	CE04W1H220MT SMG/RE3			
C780	nsp	CC73CH1H331JT +1608			
C789,790	nsp	CK73B1H103KT (1608) +1608			
C811,812	00D 254 4722 981	CE04W1H100MT(GR)			

Ref. No.	Part No.	Part Name	Remarks	Q'ty	New
CC101,102	nsp	CK73B1E104KT +1608			
OTHERS PARTS GROUP					
CX073	nsp	7P SOCKET(9120)			
CX077	nsp	7P CON.SOCKET(TUC-P			
CX079	nsp	7P CON PLUG TWG-P			
CX112,113	nsp	11P SOCKET(9120)			
CX135	nsp	13P CON PLUG TWG-P			
CX155	nsp	15P SOCKET(9120)			
CX711	nsp	7P CON PLUG TWG-P			
CY106	nsp	10P CON.SOCKET TUC-P			
CY127	nsp	12P CON.SOCKET TUC-P			
CY151	nsp	15P SOCKET(9120)			
CY153	nsp	15P SOCKET(9120)			
CY155	nsp	15P CON.SOCKET TUC-P			
CY711	nsp	7P CON BASE TWG-P			
FB101,102 FB301	nsp 00D 235 0049 900	RM73B--0R0KT +2125 BEADS INDUCTOR TAPE			
JK103	00D 204 8745 011	6P S&PIN JACK(NI)			
JK104,105	00D 204 8750 006	4P S&PIN JACK(NI)			
JK501,502	00D 204 8756 000	6P PIN JACK(MSD-246V)-NI-GBR			
JK601	00D 204 8753 016	4P PIN JACK(MSP-244V4)-NI-SW/B			
JK602-606	00D 204 8753 003	4P PIN JACK(MSP-244V4)-NI-W/R			
JK607	00D 204 8752 004	2P PIN JACK(MSP-242V3)-NI-W/R			
JK610	00D 204 8642 004	1P PIN JACK BK			
JK612	00D 204 8752 004	2P PIN JACK(MSP-242V3)-NI-W/R			
L301	00D 235 0150 941	LQH32MN330J23L			
W601	nsp	M3 SCREW TERMINAL			
X301	00D 399 0739 019	X'TAL(14.32M-RIBER)			

1U-3855 FRONT P.W.B. UNIT ASS'Y (AVR-2308CI E3 model)

	Ref. No.	Part No.	Part Name	Remarks	Q'ty	New
SEMICONDUCTORS GROUP						
⚠	IC102	00D 268 0073 905	ICP-N15T			
	IC103	00D 499 0318 002	GP1UM271XKVF			
	IC201,202	00D 269 0231 009	GP1FAV31RK0F			
	IC204	00D 269 0230 000	GP1FAV31TK0F			
	IC206	00D 262 1205 907	TC74HCU04AF(TP1) +C			
	IC208	00D 262 3561 908	TC74VHC14F			
	IC601	00D 262 3676 903	TC74VHCT08AF(E,K,F)			
	IC602	00D 262 2580 906	CXA1511M +C			
	IC701	00D 269 0231 009	GP1FAV31RK0F			
	IC702	00D 263 0615 902	BA15218F-DXE2 +C			
	TR101	00D 269 0192 902	KRC102S-RTK/P (10K-10K)			
	TR102,103	00D 271 0312 905	KTA1504S-GR-RTK/P			
	TR104	00D 269 0192 902	KRC102S-RTK/P (10K-10K)			
	TR105	00D 273 0494 900	KTC2022D-Y-RTF/P			
	TR106-108	00D 274 0212 907	2SD1782KT146			
	TR109	00D 269 0193 901	KRC104S-RTK/P (47K-47K)			
	TR110	00D 269 0191 903	KRA104S-RTK/P (47K-47K)			
	TR601	00D 269 0191 903	KRA104S-RTK/P (47K-47K)			
	TR602	00D 271 0326 904	2SA1954(B)-TE85L			
	TR603	00D 269 0192 902	KRC102S-RTK/P (10K-10K)			
	TR604	00D 273 0464 901	KTC3875S-GR-RTK/P			
	TR605	00D 269 0191 903	KRA104S-RTK/P (47K-47K)			
	D101	00D 276 0704 903	1SR35-400A(T93X)			
	D103	00D 276 0794 900	KDS160-RTK/P			
	D105	00D 276 0794 900	KDS160-RTK/P			
	D107	00D 276 0794 900	KDS160-RTK/P			
	D203-205	00D 276 0738 908	KDS226-RTK/P (A-K)			
	D601,602	00D 276 0794 900	KDS160-RTK/P			
	D603	00D 276 0833 900	ESD PROTECTOR(6802)			
	D604	00D 276 0794 900	KDS160-RTK/P			
	D605	00D 276 0837 906	NSAD500F-T1B-A			
	ZD103	00D 276 0760 976	MTZJ6.8B T77			
	ZD104	00D 276 0761 975	MTZJ18B T77			
	ZD105	00D 276 0762 903	MTZJ24B T77			
	ZD601	00D 276 0760 963	MTZJ6.2B T77			
	ZD701-703	00D 276 0683 930	UDZS5.1B-TE17 +C			
	LD101	00D 393 9671 002	SMLU12416W-S			
	FL101	00D 393 8097 001	FLD(HCA-19MM02T)			
RESISTORS GROUP						
	R163,164	00D 244 2043 937	RS14B3A100JNBST(S)			
CAPACITORS GROUP						
	C101	nsp	CK73B1E104KT +1608			
	C103-107	nsp	CK73B1E104KT +1608			
	C108	00D 254 4524 985	CE04W1H100MT SMG/RE3			
	C109,110	00D 255 1279 951	CQ93M1H104JT(B)			
	C111,112	00D 254 4812 707	CE04W1H471MC(SRG/K15)			
	C113	nsp	CK73B1E104KT +1608			
	C114	00D 254 4527 940	CE04W2A010MT SMG/RE3			
	C115,116	nsp	CK73B1E104KT +1608			
	C117	00D 254 4802 908	CE04W1J101MT(RA3)			
	C120-122	nsp	CC73CH1H101JT +1608			
	C123	nsp	CK73B1H103KT (1608) +1608			
	C124	00D 256 1042 903	CF93A2E104KT			
	C125	nsp	CK73B1H102KT +1608			

Ref. No.	Part No.	Part Name	Remarks	Q'ty	New
C126	nsp	CK73B1E104KT +1608			
C127	00D 254 4538 942	CE04W1C101MT SMG/RE3			
C128	nsp	CK73B1E104KT +1608			
C131-133	nsp	CK73B1E104KT +1608			
C134	00D 254 4196 986	CE04W1H100MT (SRA)			
C135	nsp	CK73B1H103KT (1608) +1608			
C137,138	nsp	CK73B1E104KT +1608			
C142,143	nsp	CK73B1E104KT +1608			
C146	nsp	CC73CH1H300JT +1608			
C147	00D 255 1279 919	CQ93M1H473JT(B)			
C204	nsp	CK73B1E104KT +1608			
C206	nsp	CK73B1E104KT +1608			
C208	nsp	CK73B1E104KT +1608			
C210-212	00D 254 4524 972	CE04W1H4R7MT SMG/RE3			
C213,214	nsp	CK73B1H103KT (1608) +1608			
C216-218	nsp	CK73B1E104KT +1608			
C603	nsp	CK73B1E104KT +1608			
C605	nsp	CK73B1E104KT +1608			
C608	nsp	CK73B1E104KT +1608			
C610-612	nsp	CK73B1E104KT +1608			
C614	nsp	CC73CH1H221JT +1608			
C618	nsp	CK73B1H102KT +1608			
C619	nsp	CK73B1E104KT +1608			
C621	00D 254 4524 985	CE04W1H100MT SMG/RE3			
C622	nsp	CK73B1H102KT +1608			
C623	00D 254 4524 943	CE04W1H010MT SMG/RE3			
C624	nsp	CC73CH1H101JT +1608			
C625	nsp	CK73B1H103KT (1608) +1608			
C626	00D 254 4522 932	CE04W1V330MT SMG/RE3			
C627	nsp	CK73B1H103KT (1608) +1608			
C704	00D 254 4305 968	CE04W1H010MT(SRE)			
C707	nsp	CK73B1A105KT +1608			
C708	nsp	CC73CH1H101JT +1608			
C709,710	nsp	CC73CH1H221JT +1608			
C713	nsp	CK73B1E104KT +1608			
C716	nsp	CC73CH1H151JT +1608			
C717	00D 254 4305 968	CE04W1H010MT(SRE)			
C724	00D 254 4305 968	CE04W1H010MT(SRE)			
C725,726	00D 254 4196 944	CE04W1H010MT (SRA)			
C727	nsp	CC73CH1H101JT +1608			
C728,729	00D 255 1264 908	CQ93M1H102JT(B)			
C731	nsp	CK73B1E104KT +1608			
C732	nsp	CC73CH1H151JT +1608			
C734	00D 254 4305 968	CE04W1H010MT(SRE)			
C735	nsp	CK73B1E104KT +1608			
C737	00D 254 4305 968	CE04W1H010MT(SRE)			
C738,739	00D 255 1279 951	CQ93M1H104JT(B)			
OTHERS PARTS GROUP					
AS101,102	nsp	FL SPACER (T=5)			
CW021	nsp	2P VA-3P SDN CON.CORD			
CX062	nsp	6P CONN BASE			
CX124	nsp	12P CON.SOCKET TUC-P			
CX125	nsp	12P CON.BASE TUC-P			
CX131	00D 205 0668 063	13P FFC CON.BASE			
CX251	00D 205 1316 000	25P FFC BASE(9610S)Y			
CX271	00D 205 1329 000	27P FFC BASE(9610SB)			
CY072,073	nsp	7P PIN HEADER(9120)			
CY111-113	nsp	11P PIN HEADER(9120)			
CY122	nsp	12P PIN HEADER(9120)			
CY132	nsp	13P CON.SOCKET(TUC-P)			
CY155	nsp	15P PIN HEADER(9120)			

Ref. No.	Part No.	Part Name	Remarks	Q'ty	New
CY163	nsp	16P PIN HEADER(9120)			
FB101,102	nsp	RM73B--0R0KT +2125			
JK201	00D 204 8755 001	3P PIN JACK(MSD-253V)-NI-O3			
JK601	00D 204 8758 008	MINI JACK(MSJ-035-10A)-SW			
JK602,603	00D 204 8260 004	MINI JACK			
JK604	00D 204 8649 007	MINI JACK (RD)			
JK701	00D 204 8260 004	MINI JACK			
JK702	00D 204 8757 009	1P PIN S-JACK(MDC-074V)-AU			
JK703	00D 204 8217 031	H/P JACK (BK(AU))			
JK707	00D 204 8754 002	3P PIN JACK(MSP-253V)-AU-B3			
S101,102	00D 212 5611 903	TACT SWITCH(TAPE H5)			
S103	00D 212 1030 009	POWER SWITCH (TV-5)			
S104-125	00D 212 5611 903	TACT SWITCH(TAPE H5)			
S126	00D 212 0512 007	ROTARY ENCODER			
S127	00D 212 5611 903	TACT SWITCH(TAPE H5)			
S128,129	00D 212 0373 000	ROT.ENCODER-EC16B			
ST001,002	nsp	STYLE PIN			
W601	nsp	M3 SCREW TERMINAL			
CZ093	nsp	9P DA-DA CON.CORD			
	nsp	RUBBER SHEET			

1U-3843 FRONT P.W.B. UNIT ASS'Y (AVR-888 E3 model)

	Ref. No.	Part No.	Part Name	Remarks	Q'ty	New
SEMICONDUCTORS GROUP						
⚠	IC102	00D 268 0073 905	ICP-N15T			
	IC103	00D 499 0318 002	GP1UM271XKVF			
	IC201,202	00D 269 0231 009	GP1FAV31RK0F			
	IC204	00D 269 0230 000	GP1FAV31TK0F			
	IC206	00D 262 1205 907	TC74HCU04AF(TP1) +C			
	IC208	00D 262 3561 908	TC74VHC14F			
	IC601	00D 262 3676 903	TC74VHCT08AF(E,K,F)			
	IC602	00D 262 2580 906	CXA1511M +C			
	IC701	00D 269 0247 006	OPTMODULE(JSR1165-C)			
	IC702	00D 263 0615 902	BA15218F-DXE2 +C			
	TR101	00D 269 0192 902	KRC102S-RTK/P (10K-10K)			
	TR102,103	00D 271 0312 905	KTA1504S-GR-RTK/P			
	TR104	00D 269 0192 902	KRC102S-RTK/P (10K-10K)			
	TR105	00D 273 0494 900	KTC2022D-Y-RTF/P			
	TR106-108	00D 274 0212 907	2SD1782KT146			
	TR109	00D 269 0193 901	KRC104S-RTK/P (47K-47K)			
	TR110	00D 269 0191 903	KRA104S-RTK/P (47K-47K)			
	TR601	00D 269 0191 903	KRA104S-RTK/P (47K-47K)			
	TR602	00D 271 0326 904	2SA1954(B)-TE85L			
	TR603	00D 269 0192 902	KRC102S-RTK/P (10K-10K)			
	TR604	00D 273 0464 901	KTC3875S-GR-RTK/P			
	TR605	00D 269 0191 903	KRA104S-RTK/P (47K-47K)			
	D101	00D 276 0704 903	1SR35-400A(T93X)			
	D103	00D 276 0794 900	KDS160-RTK/P			
	D105	00D 276 0794 900	KDS160-RTK/P			
	D107	00D 276 0794 900	KDS160-RTK/P			
	D203-205	00D 276 0738 908	KDS226-RTK/P (A-K)			
	D601,602	00D 276 0794 900	KDS160-RTK/P			
	D603	00D 276 0833 900	ESD PROTECTOR(6802)			
	D604	00D 276 0794 900	KDS160-RTK/P			
	D605	00D 276 0837 906	NSAD500F-T1B-A			
	ZD103	00D 276 0760 976	MTZJ6.8B T77			
	ZD104	00D 276 0761 975	MTZJ18B T77			
	ZD105	00D 276 0762 903	MTZJ24B T77			
	ZD601	00D 276 0760 963	MTZJ6.2B T77			
	ZD701-703	00D 276 0683 930	UDZS5.1B-TE17 +C			
	LD101	00D 393 9671 002	SMLU12416W-S			
	FL101	00D 393 8097 001	FLD(HCA-19MM02T)			
RESISTORS GROUP						
	R163,164	00D 244 2043 937	RS14B3A100JNBST(S)			
CAPACITORS GROUP						
	C101	nsp	CK73B1E104KT +1608			
	C103-107	nsp	CK73B1E104KT +1608			
	C108	00D 254 4524 985	CE04W1H100MT SMG/RE3			
	C109,110	00D 255 1279 951	CQ93M1H104JT(B)			
	C111,112	00D 254 4812 707	CE04W1H471MC(SRG/K15)			
	C113	nsp	CK73B1E104KT +1608			
	C114	00D 254 4527 940	CE04W2A010MT SMG/RE3			
	C115,116	nsp	CK73B1E104KT +1608			
	C117	00D 254 4802 908	CE04W1J101MT(RA3)			
	C120-122	nsp	CC73CH1H101JT +1608			
	C123	nsp	CK73B1H103KT (1608) +1608			
	C124	00D 256 1042 903	CF93A2E104KT			
	C125	nsp	CK73B1H102KT +1608			

Ref. No.	Part No.	Part Name	Remarks	Q'ty	New
C126	nsp	CK73B1E104KT +1608			
C127	00D 254 4538 942	CE04W1C101MT SMG/RE3			
C128	nsp	CK73B1E104KT +1608			
C131-133	nsp	CK73B1E104KT +1608			
C134	00D 254 4196 986	CE04W1H100MT (SRA)			
C135	nsp	CK73B1H103KT (1608) +1608			
C137,138	nsp	CK73B1E104KT +1608			
C142,143	nsp	CK73B1E104KT +1608			
C146	00D 255 1279 919	CQ93M1H473JT(B)			
C204	nsp	CK73B1E104KT +1608			
C206	nsp	CK73B1E104KT +1608			
C208	nsp	CK73B1E104KT +1608			
C210-212	00D 254 4524 972	CE04W1H4R7MT SMG/RE3			
C213,214	nsp	CK73B1H103KT (1608) +1608			
C216-218	nsp	CK73B1E104KT +1608			
C605	nsp	CK73B1E104KT +1608			
C608	nsp	CK73B1E104KT +1608			
C610-612	nsp	CK73B1E104KT +1608			
C618	nsp	CK73B1H102KT +1608			
C621	00D 254 4524 985	CE04W1H100MT SMG/RE3			
C622	nsp	CK73B1H102KT +1608			
C623	00D 254 4524 943	CE04W1H010MT SMG/RE3			
C624	nsp	CC73CH1H101JT +1608			
C625	nsp	CK73B1H103KT (1608) +1608			
C626	00D 254 4522 932	CE04W1V330MT SMG/RE3			
C627	nsp	CK73B1H103KT (1608) +1608			
C704	00D 254 4305 968	CE04W1H010MT(SRE)			
C707	nsp	CK73B1A105KT +1608			
C708	nsp	CC73CH1H101JT +1608			
C709,710	nsp	CC73CH1H221JT +1608			
C713	nsp	CK73B1E104KT +1608			
C716	nsp	CC73CH1H151JT +1608			
C717	00D 254 4305 968	CE04W1H010MT(SRE)			
C724	00D 254 4305 968	CE04W1H010MT(SRE)			
C725,726	00D 254 4196 944	CE04W1H010MT (SRA)			
C727	nsp	CC73CH1H101JT +1608			
C728,729	00D 255 1264 908	CQ93M1H102JT(B)			
C731	nsp	CK73B1E104KT +1608			
C732	nsp	CC73CH1H151JT +1608			
C734	00D 254 4305 968	CE04W1H010MT(SRE)			
C735	nsp	CK73B1E104KT +1608			
C737	00D 254 4305 968	CE04W1H010MT(SRE)			
C738,739	00D 255 1279 951	CQ93M1H104JT(B)			
OTHERS PARTS GROUP					
AS101,102	nsp	FL SPACER (T=5)			
CW021	nsp	2P VA-3P SDN CON.CORD			
CW036	nsp	3P PH-SAN CON.CORD			
CW046	nsp	4P PH-SAN CON.CORD			
CW047	nsp	4P PH-SAN CON.CORD			
CW513	nsp	5P PH-SAN CORD(SHIEL			
CW514	nsp	5P PH-SAN CON.CORD			
CX036	nsp	3P CONN.BASE(KR-PH)			
CX046,047	nsp	4P CONN.BASE(KR-PH)			
CX062	nsp	6P CONN BASE			
CX124	nsp	12P CON.SOCKET TUC-P			
CX125	nsp	12P CON.BASE TUC-P			
CX131	00D 205 0668 063	13P FFC CON.BASE			
CX251	00D 205 1316 000	25P FFC BASE(9610S)Y			
CX271	00D 205 1329 000	27P FFC BASE(9610SB)			
CX513,514	nsp	5P CONN.BASE(KR-PH)			
CY072,073	nsp	7P PIN HEADER(9120)			

	Ref. No.	Part No.	Part Name	Remarks	Q'ty	New
	CY111-113	nsp	11P PIN HEADER(9120)			
	CY122	nsp	12P PIN HEADER(9120)			
	CY132	nsp	13P CON.SOCKET(TUC-P)			
	CY155	nsp	15P PIN HEADER(9120)			
	CY163	nsp	16P PIN HEADER(9120)			
	FB101,102	nsp	RM73B--0R0KT +2125			
	JK201	00D 204 8755 001	3P PIN JACK(MSD-253V)-NI-O3			
	JK601	00D 204 8758 008	MINI JACK(MSJ-035-10A)-SW			
	JK602,603	00D 204 8260 004	MINI JACK			
	JK701	00D 204 8762 007	MINI JACK(PJ-323-4)			
	JK702	00D 204 8763 006	1P PIN S-JACK(DIN-416G)-AU			
	JK703	00D 204 8761 008	H/P JACK(PJ-612AG)-AU			
	JK707	00D 204 8766 003	3P PIN JACK (RCA-308HG-11)			
⚠	S101,102	00D 212 5611 903	TACT SWITCH(TAPE H5)			
	S103	00D 212 0532 003	POWER SW(SDDL-005-S)			
	S104-125	00D 212 5611 903	TACT SWITCH(TAPE H5)			
	S126	00D 212 0531 004	ROTARY ENCODER(EC11B20C2)			
	S127	00D 212 5611 903	TACT SWITCH(TAPE H5)			
	S128,129	00D 212 0530 005	ROTARY ENCODER(EC16B24SA)			
	ST101-106	nsp	STYLE PIN			
	W601	nsp	M3 SCREW TERMINAL			
	CZ093	nsp	9P DA-DA CON.CORD			
		nsp	RUBBER SHEET			
		00D 253 4537 924	CC45SL1H330JT(DD-3)			


1U-3841F POWER REG. P.W.B. UNIT ASS'Y

Ref. No.	Part No.	Part Name	Remarks	Q'ty	New
SEMICONDUCTORS GROUP					
IC701	00D 279 0034 067	PTH9M04BB222TS2F333			
IC801	00D 263 1100 034	KIA7815API-U/P			
IC803	00D 263 1100 034	KIA7815API-U/P			
TR101-114	00D 271 0301 903	KTA1268-BL-AT/P			
TR115-121	00D 273 0471 907	KTC3206-Y-AT/P			
TR401-408	00D 273 0460 905	KTC2875-B-RTK/P			
TR413-420	00D 273 0460 905	KTC2875-B-RTK/P			
TR505-508	00D 273 0460 905	KTC2875-B-RTK/P			
TR701	00D 271 0301 903	KTA1268-BL-AT/P			
TR704	00D 274 0160 907	2SD2144STPU			
TR707	00D 271 0301 903	KTA1268-BL-AT/P			
TR710	00D 273 0458 904	KTC3200-BL-AT/P			
TR712,713	00D 271 0301 903	KTA1268-BL-AT/P			
TR717	00D 269 0193 901	KRC104S-RTK/P (47K-47K)			
TR719	00D 271 0301 903	KTA1268-BL-AT/P			
TR729	00D 274 0160 907	2SD2144STPU			
TR735,736	00D 271 0301 903	KTA1268-BL-AT/P			
TR801	00D 274 0198 005	KTD998-O-U/P			
TR802	00D 272 0158 007	KTB778-O-U/P			
TR803	00D 273 0468 907	KTC3199-GR-AT/P			
TR804	00D 271 0311 906	KTA1267-GR-AT/P			
TR805	00D 272 0158 007	KTB778-O-U/P			
TR806	00D 274 0198 005	KTD998-O-U/P			
TR807	00D 273 0469 906	KTC3209-Y-AT/P			
TR808	00D 271 0313 904	KTA1281-Y-AT/P			
TR809	00D 273 0468 907	KTC3199-GR-AT/P			
TR810,811	00D 271 0311 906	KTA1267-GR-AT/P			
TR812	00D 269 0192 902	KRC102S-RTK/P (10K-10K)			
D101-114	00D 276 0401 905	1SS133T77 (TAPE)			
D701	00D 276 0401 905	1SS133T77 (TAPE)			
D706	00D 276 0401 905	1SS133T77 (TAPE)			
D709	00D 276 0460 904	HZS5C-1TD			
D806	00D 276 0855 001	D3SB20-7103			
D807,808	00D 276 0704 903	1SR35-400A(T93X)			
ZD806,807	00D 276 0464 900	HZS7A-1TD			
ZD808,809	00D 276 0468 906	HZS9B-1TD			
RESISTORS GROUP					
R129-135	00D 241 2380 905	RD14B2E122JNBST			
R143-149	00D 241 2376 964	RD14B2E470JNBST			
R714	00D 241 2383 902	RD14B2E223JNBST			
R742	00D 241 2383 902	RD14B2E223JNBST			
R748	00D 244 2055 996	RS14B3A122JNBST(S)			
R750,751	00D 244 2055 996	RS14B3A122JNBST(S)			
R813,814	00D 244 2050 988	RS14B3A202JNBST(S)			
CAPACITORS GROUP					
C101	00D 254 4802 911	CE04W1J100MT(RA3)			
C102-108	00D 254 4802 924	CE04W1J470MT(RA3)			
C109-115	00D 255 1273 944	CQ93M1H221KT(B)			
C116-122	00D 255 1264 940	CQ93M1H222JT(B)			
C123-129	00D 255 1273 944	CQ93M1H221KT(B)			
C130-136	00D 254 4802 908	CE04W1J101MT(RA3)			
C137-143	nsp	CC73CH2A330JT +1608			
C401-408	00D 254 4586 936	CE04W2A4R7MT(RA3)			
C409-416	00D 254 4802 911	CE04W1J100MT(RA3)			
C701	nsp	CK73B1H103KT (1608) +1608			
C702	00D 254 4524 972	CE04W1H4R7MT SMG/RE3			

Ref. No.	Part No.	Part Name	Remarks	Q'ty	New
C703	00D 254 4524 956	CE04W1H2R2MT SMG/RE3			
C705	nsp	CK73B1H103KT (1608) +1608			
C709	nsp	CK73B1H103KT (1608) +1608			
C711	00D 254 4524 972	CE04W1H4R7MT SMG/RE3			
C716	00D 254 4722 981	CE04W1H100MT(GR)			
C801-803	00D 254 4722 994	CE04W1H220MT(GR)			
C805,806	00D 254 4802 908	CE04W1J101MT(RA3)			
C807,808	00D 254 4524 985	CE04W1H100MT SMG/RE3			
C809,810	00D 254 4802 911	CE04W1J100MT(RA3)			
C811	00D 254 4722 994	CE04W1H220MT(GR)			
C812	00D 254 4768 709	CE04W1C103MC(SMQ)			
C813	00D 254 4761 735	CE04W1C472MC(SMQ)			
C814,815	00D 254 4522 796	CE04W1V102MC SMG/RE3			
C816-818	00D 255 1279 951	CQ93M1H104JT(B)			
C819	00D 254 4722 949	CE04W1H010MT(GR)			
CC517	00D 254 4524 972	CE04W1H4R7MT SMG/RE3			
CC518	00D 254 4524 985	CE04W1H100MT SMG/RE3			
CC519	00D 254 4524 972	CE04W1H4R7MT SMG/RE3			
CC520	00D 254 4524 985	CE04W1H100MT SMG/RE3			
OTHERS PARTS GROUP					
CX031	nsp	3P EH CON BASE (BU)			
CX044	nsp	4P CON.BASE(TUC-P)			
CX075	nsp	7P CON.SOCKET(TUC-P)			
CX077	nsp	7P CON.SOCKET(TUC-P)			
CX092	nsp	9P CON.BASE TUC-P			
CX104	nsp	10P CON.SOCKET TUC-P			
CX105	nsp	10P CON.BASE TUC-P			
CX117	nsp	11P CON.SOCKET TUC-P			
CX151	nsp	15P PIN HEADER(9120)			
CX153	nsp	15P PIN HEADER(9120)			
CX171	nsp	17P PIN HEADER(9120)			
CX711	nsp	7P CON.BASE(TUC-P)			
CY054-059	nsp	5P CON.SOCKET TUC-P			
CY077,078	nsp	7P CON.BASE(TUC-P)			
CY079	nsp	7P CON BASE TWG-P			
CY091,092	nsp	9P CON.SOCKET TUC-P			
CY104	nsp	10P CON.BASE TUC-P			
CY105	nsp	10P CON.SOCKET TUC-P			
CY135	nsp	13P CON BASE TWG-P			
CY172	nsp	17P PIN HEADER(9120)			
CY510	nsp	5P CON.SOCKET TUC-P			
CY711	nsp	7P CON.SOCKET(TUC-P)			
⚠ F801,802	00D 206 1039 063	FUSE 2.0A T			
FF801,802	nsp	FUSE CLIP(TAPE)			
FH801,802	nsp	FUSE CLIP(TAPE)			
ST101-103	nsp	STYLE PIN			
W101,102	nsp	M3 SCREW TERMINAL			
W103	nsp	M3 SCREW TERMINAL			
W801	nsp	M3 SCREW TERMINAL			
	nsp	UL TUBE			IC701

1U-3854F POWER AMP P.W.B. UNIT ASS'Y

Ref. No.	Part No.	Part Name	Remarks	Q'ty	New
SEMICONDUCTORS GROUP					
IC701	00D 263 1100 063	KIA7809API-U/P			
IC702,703	00D 263 1100 021	KIA7812API-U/P			
IC704,705	00D 263 1099 022	KIA7912PI-U/P			
IC706	00D 263 1293 006	KIA7818API-U/P			
IC707	00D 263 1100 034	KIA7815API-U/P			
TR401	00D 271 0301 903	KTA1268-BL-AT/P			
TR402-408	00D 273 0495 006	2SC3964			
TR423-429	00D 273 0458 904	KTC3200-BL-AT/P			
TR702	00D 269 0192 902	KRC102S-RTK/P (10K-10K)			
TR703	00D 269 0184 907	KRA102S-RTK/P (10K-10K)			
TR705	00D 273 0458 904	KTC3200-BL-AT/P			
TR706	00D 269 0192 902	KRC102S-RTK/P (10K-10K)			
TR708	00D 269 0184 907	KRA102S-RTK/P (10K-10K)			
TR709	00D 271 0312 905	KTA1504S-GR-RTK/P			
TR714	00D 269 0192 902	KRC102S-RTK/P (10K-10K)			
TR715	00D 269 0184 907	KRA102S-RTK/P (10K-10K)			
TR716	00D 273 0464 901	KTC3875S-GR-RTK/P			
TR718	00D 273 0464 901	KTC3875S-GR-RTK/P			
TR720	00D 269 0192 902	KRC102S-RTK/P (10K-10K)			
TR721	00D 269 0184 907	KRA102S-RTK/P (10K-10K)			
TR722	00D 271 0312 905	KTA1504S-GR-RTK/P			
TR723	00D 273 0464 901	KTC3875S-GR-RTK/P			
TR724	00D 269 0192 902	KRC102S-RTK/P (10K-10K)			
TR726	00D 269 0184 907	KRA102S-RTK/P (10K-10K)			
TR732	00D 269 0192 902	KRC102S-RTK/P (10K-10K)			
TR733	00D 269 0184 907	KRA102S-RTK/P (10K-10K)			
TR737	00D 273 0464 901	KTC3875S-GR-RTK/P			
TR738	00D 271 0312 905	KTA1504S-GR-RTK/P			
TR739	00D 273 0464 901	KTC3875S-GR-RTK/P			
D401-421	00D 276 0401 905	1SS133T77 (TAPE)			
D702-705	00D 276 0401 905	1SS133T77 (TAPE)			
D707,708	00D 276 0401 905	1SS133T77 (TAPE)			
D710-713	00D 276 0401 905	1SS133T77 (TAPE)			
D714,715	00D 276 0338 007	S4VB20F			
D717	00D 276 0855 001	D3SB20-7103			
ZD401-414	00D 276 0458 916	HZS5A-2TD			
RESISTORS GROUP					
R422	00D 244 2051 961	RS14B3A101JNBST(S)			
R423	00D 241 2387 940	RD14B2E4R7JNBST			
R424-437	00D 244 2052 957	RS14B3A562JNBST(S)			
R438-451	00D 241 2375 981	RD14B2E220JNBST			
R452-479	00D 244 2671 956	RS14B3DR47JNBST(S)			
R706,707	00D 243 2039 032	RW99=3H0R1K			
R752-765	00D 244 2671 901	RS14B3D100JNBST(S)			
R768-771	00D 244 2052 960	RS14B3A221JNBST(S)			
VR401-407	00D 211 6159 908	V06PB102T(3318F-1-102A)			
CAPACITORS GROUP					
C401	00D 254 4804 906	CE04W2A101MT(RA3)			
C402-408	00D 254 4802 908	CE04W1J101MT(RA3)			
C409-415	00D 254 4802 924	CE04W1J470MT(RA3)			
C416-429	00D 254 4586 949	CE04W2A100MT(RA3)			
C704	00D 254 4524 985	CE04W1H100MT SMG/RE3			
C706	nsp	CK73B1H103KT (1608) +1608			
C707	00D 254 4538 939	CE04W1C470MT SMG/RE3			
C708	nsp	CK73B1E104KT +1608			

Ref. No.	Part No.	Part Name	Remarks	Q'ty	New
C710	00D 254 4533 947	CE04W0J331MT SMG/RE3			
C714	nsp	CK73B1E104KT +1608			
C715	00D 254 4533 947	CE04W0J331MT SMG/RE3			
C716-722	00D 254 4722 981	CE04W1H100MT(GR)			
C723-729	00D 255 1279 951	CQ93M1H104JT(B)			
C730	00D 256 1042 903	CF93A2E104KT			
C731,732	00D 254 6258 000	CE68W1V822M			
C733-741	00D 255 1264 908	CQ93M1H102JT(B)			
C742-750	00D 255 1279 919	CQ93M1H473JT(B)			
C754,755	00D 255 1279 951	CQ93M1H104JT(B)			
C756	00D 256 1042 903	CF93A2E104KT			
C757	00D 254 4722 949	CE04W1H010MT(GR)			
C758,759	00D 254 6276 008	CE68W==123M(DL)			
C760,761	00D 256 1042 903	CF93A2E104KT			
C762	00D 254 4722 949	CE04W1H010MT(GR)			
OTHERS PARTS GROUP					
CX032	nsp	3P EH CONNECTOR BASE			
CX034	nsp	3P NH CONNECTOR BASE			
CX054-059	nsp	5P CON.BASE TUC-P			
CX063	nsp	6P NH CONNECTOR BASE			
CX074	nsp	7P CON.BASE(TUC-P)			
CX082	nsp	8P NH CONNECTOR BASE			
CX091	nsp	9P CON.BASE TUC-P			
CX115	nsp	11P CON.BASE(KR-PH)			
CX409-415	nsp	3P BL-SCN CON.CORD			
CX510	nsp	5P CON.BASE TUC-P			
CX515	nsp	5P VH CONNECTOR BASE			
CY041	nsp	4P PH-SAN CON.CORD			
CY074	nsp	7P CON.SOCKET(TUC-P)			
CY075	nsp	7P CON.BASE(TUC-P)			
 F701,702	00D 206 1039 092	FUSE 4.0AT			
FF701,702	nsp	FUSE CLIP(TAPE)			
FH701,702	nsp	FUSE CLIP(TAPE)			
JK402	00D 205 1450 021	8P SP TERMINAL(MST-108V1-01)			
JK403	00D 205 1450 018	4P SP TERMINAL(MST-104V1-01)			
JK404	00D 205 1450 005	6P SP TERMINAL(MST-106V1-01)			
L701-707	00D 235 0191 007	INDUCTOR(1MH)			
RL401-405	00D 214 0213 001	RELAY(FTR-F4)			
RL406	00D 214 0208 003	RELAY(NA24W-K)			
ST102	nsp	STYLE PIN			
W101	nsp	M3 SCREW TERMINAL			

1U-3857F MAIN CPU P.W.B. UNIT ASS'Y (AVR-2308CI E3 model)

Ref. No.	Part No.	Part Name	Remarks	Q'ty	New
SEMICONDUCTORS GROUP					
IC101	00D 263 1286 903	PQ120DNA1ZPH			
IC103	00D 263 1286 903	PQ120DNA1ZPH			
IC104	00D 262 3571 901	HIN202EIBNZ-T			
IC105	00D GEN 8610	MAIN CPU SUB ASSY	M30879FLBFP		
IC106,107	00D 262 2375 904	IC, TC4094BF(TP1) +C			
IC109	00D 263 1289 900	AZ4580MTR-E1			
IC302	00D 263 1289 900	AZ4580MTR-E1			
IC501	00D 263 1242 918	NJM2831F06			
IC502	00D 263 1035 002	PQ30RV11			
IC503	00D 268 0073 905	ICP-N15T			
IC504	00D 263 1280 006	SI-8008HFE			
IC505,506	00D 263 1288 901	PQ050DNA1ZPH			
TR103	00D 271 0326 904	2SA1954(B)-TE85L			
TR104	00D 269 0192 902	KRC102S-RTK/P (10K-10K)			
TR105-107	00D 273 0464 901	KTC3875S-GR-RTK/P			
TR108	00D 269 0193 901	KRC104S-RTK/P (47K-47K)			
TR109	00D 269 0191 903	KRA104S-RTK/P (47K-47K)			
TR110	00D 269 0193 901	KRC104S-RTK/P (47K-47K)			
TR111	00D 269 0192 902	KRC102S-RTK/P (10K-10K)			
TR112	00D 271 0326 904	2SA1954(B)-TE85L			
TR115	00D 271 0326 904	2SA1954(B)-TE85L			
TR116	00D 269 0192 902	KRC102S-RTK/P (10K-10K)			
TR301,302	00D 269 0192 902	KRC102S-RTK/P (10K-10K)			
TR303	00D 269 0086 908	DTA114TKT96 +C			
TR304,305	00D 269 0066 902	DTC323TKT96 +C			
TR501	00D 273 0464 901	KTC3875S-GR-RTK/P			
TR505	00D 272 0158 007	KTB778-O-U/P			
TR506	00D 273 0468 907	KTC3199-GR-AT/P			
TR507,508	00D 273 0464 901	KTC3875S-GR-RTK/P			
TR509	00D 269 0192 902	KRC102S-RTK/P (10K-10K)			
TR510	00D 271 0313 904	KTA1281-Y-AT/P			
TR511	00D 269 0192 902	KRC102S-RTK/P (10K-10K)			
TR512,513	00D 273 0468 907	KTC3199-GR-AT/P			
D103,104	00D 276 0794 900	KDS160-RTK/P			
D106,107	00D 276 0704 903	1SR35-400A(T93X)			
D108	00D 276 0740 909	KDS184-RTK/P (K-COM)			
D301-303	00D 276 0704 903	1SR35-400A(T93X)			
D501	00D 276 0704 903	1SR35-400A(T93X)			
D503-506	00D 276 0704 903	1SR35-400A(T93X)			
D508	00D 276 0723 900	RB721Q-40			
D510	00D 276 0850 705	RSX1001T3			
D511	00D 276 0401 905	1SS133T77 (TAPE)			
D512-521	00D 276 0704 903	1SR35-400A(T93X)			
D522,523	00D 276 0855 001	D3SB20-7103			
D526,527	00D 276 0401 905	1SS133T77 (TAPE)			
ZD101	00D 276 0459 915	HZS5B-2TD			
ZD501	00D 276 0464 900	HZS7A-1TD			
ZD505	00D 276 0637 902	MTZJ6.2AT77			
ZD506	00D 276 0477 900	HZS16-1 TD(TAPE)			
RESISTORS GROUP					
R155,156	00D 241 2387 908	RD14B2E010JNBST			
R512	00D 247 0046 948	RM73B--182DT			
R514	00D 247 0047 992	RM73B--752DT			
R515	00D 247 0045 965	RM73B--821DT			
R516	00D 247 0044 982	RM73B--391DT			
R517	00D 247 0047 921	RM73B--392DT			
R529	00D 244 2671 930	RS14B3D200JNBST(S)			
R532	00D 242 2009 001	RC1/2 225K B(UL)			

Ref. No.	Part No.	Part Name	Remarks	Q'ty	New
CAPACITORS GROUP					
C106,107	nsp	CK73B1E104KT +1608			
C109,110	nsp	CC73CH1H101JT +1608			
C111	00D 254 4722 981	CE04W1H100MT(GR)			
C112	nsp	CK73B1E104KT +1608			
C113	00D 254 4193 921	CE04W1C330M (SRA)			
C115	00D 254 4193 921	CE04W1C330M (SRA)			
C116-120	nsp	CK73B1E104KT +1608			
C121	00D 254 4524 972	CE04W1H4R7MT SMG/RE3			
C122	nsp	CK73B1H103KT (1608) +1608			
C123,124	nsp	CC73CH1H100DT +1608			
C125	nsp	CK73B1H103KT (1608) +1608			
C126	nsp	CK73B1H102KT +1608			
C127	00D 254 4666 005	CE04W0H105ZC(FG)			
C128-131	nsp	CK73B1E104KT +1608			
C132	00D 254 4536 928	CE04W1A101MT SMG/RE3			
C133	00D 254 4716 913	CE04W0J221MT(GR)			
C134	nsp	CK73B1H102KT +1608			
C137	nsp	CK73B1E104KT +1608			
C139	nsp	CK73B1E104KT +1608			
C140,141	00D 254 4524 985	CE04W1H100MT SMG/RE3			
C145,146	00D 254 4722 981	CE04W1H100MT(GR)			
C154	nsp	CK73B1E104KT +1608			
C304	00D 254 4722 981	CE04W1H100MT(GR)			
C307	nsp	CK73B1H102KT +1608			
C312	nsp	CC73CH1H101JT +1608			
C314-316	nsp	CK73B1H102KT +1608			
C319	00D 254 4722 981	CE04W1H100MT(GR)			
C322,323	00D 254 4524 985	CE04W1H100MT SMG/RE3			
C326,327	00D 254 4524 985	CE04W1H100MT SMG/RE3			
C332,333	nsp	CK73B1H102KT +1608			
C501	00D 254 4722 981	CE04W1H100MT(GR)			
C502	00D 254 4524 985	CE04W1H100MT SMG/RE3			
C503	00D 254 4651 913	CE04W0J102MT H15(KY)			
C504	00D 254 4722 994	CE04W1H220MT(GR)			
C505	nsp	CK73B0J475KT +1608			
C506	00D 254 4651 913	CE04W0J102MT H15(KY)			
C507	00D 254 4524 985	CE04W1H100MT SMG/RE3			
C508	00D 254 4722 949	CE04W1H010MT(GR)			
C509	00D 254 4803 703	CE04W1E472MC(SMQL25S			
C510	00D 254 4524 943	CE04W1H010MT SMG/RE3			
C511	00D 254 4760 749	CE04W1E102MC(SMQ)			
C512	00D 254 4760 707	CE04W1E103MC(SMQ)			
C514	00D 254 4708 701	CE04W1V471MC J20(KY)			
C515	00D 254 4428 706	CE04W1V222MC (SMG)			
C516-523	00D 255 1279 951	CQ93M1H104JT(B)			
C524	00D 253 8022 707	CK45F2EAC103MC			
C525	00D 254 4722 949	CE04W1H010MT(GR)			
C527	00D 253 8022 707	CK45F2EAC103MC			
C543	nsp	CK73B0J475KT +1608			
C544	nsp	CK73B1E104KT +1608			
C548	nsp	CK73B0J475KT +1608			
C549	nsp	CK73B1E104KT +1608			
C554	nsp	CK73B0J475KT +1608			
OTHERS PARTS GROUP					
CW037	nsp	11P 8P/3P PH-SAN CORD			
CW063	nsp	6P PH-SAN CON.CORD			
CW083	nsp	11P 8P/3P PH-SAN CORD			
CX001-003	nsp	JL CONNECTOR(BT-E)			
CX021	nsp	2P VH CON BASE (Red)			
CX022	nsp	2P VH CON BASE (Blue)			

Ref. No.	Part No.	Part Name	Remarks	Q'ty	New
CX042	nsp	4P CON.BASE(TUC-P)			
CX106	nsp	10P CON.BASE TUC-P			
CX126,127	nsp	12P CON.BASE TUC-P			
CX132	nsp	13P CON.BASE(TUC-P)			
CX152	00D 205 0736 076	15P FFC CON.BASE			
CX154,155	nsp	15P CON.BASE TUC-P			
CX512	nsp	5P EH CONNECTOR BASE			
CX901	nsp	10P CON.BASE(KR-PH)			
CY001-003	nsp	JL CONNECTOR(F-E)			
CY035	nsp	3P VH CON.BASE			
CY042	nsp	4P CON.SOCKET(TUC-P)			
CY117	nsp	11P CON.BASE TUC-P			
CY124	nsp	12P CON.BASE TUC-P			
CY125,126	nsp	12P CON.SOCKET TUC-P			
CY251	00D 205 1316 000	25P FFC BASE(9610S)Y			
CY271	00D 205 1329 000	27P FFC BASE(9610SB)			
⚠ F001	00D 206 1046 043	FUSE (10A)			
⚠ F008	00D 206 1046 014	FUSE 8A			
⚠ F501-504	00D 206 1039 089	FUSE 3.15A			
FB101,102	nsp	RM73B--0R0KT +1608			
FF501-506	nsp	FUSE CLIP(TAPE)			
FH501-506	nsp	FUSE CLIP(TAPE)			
JK101	00D 205 1305 008	9P D-SUB CONNECTOR			
⚠ JK501	00D 203 3976 002	AC OUTLET(2P)			
⚠ JK502	00D 203 3958 004	AC_INLET/E3-DIP			
L501	00D 232 0200 009	COIL(C3B-A0542)			
RL601	00D 214 0221 006	RELAY TV-8			
RL602	00D 214 0241 002	RELAY DL1SU TV-8			
⚠ T601	00D 233 6524 009	MINI TRANS(3806E3)			
⚠ T602	00D 233 6576 109	STANDBY TRANS(43E3)			
W501	nsp	M3 SCREW TERMINAL			
W503,504	nsp	M3 SCREW TERMINAL			
W508	nsp	1P SIN CON CORD			
X101	00D 399 0594 005	X'TAL(30MHZ)			
	nsp	RUBBER SHEET			
	00D 255 1273 986	CQ93M1H471JT(B)			

1U-3857I MAIN CPU P.W.B. UNIT ASS'Y (AVR-888 E3 model)

Ref. No.	Part No.	Part Name	Remarks	Q'ty	New
SEMICONDUCTORS GROUP					
IC103	00D 263 1286 903	PQ120DNA1ZPH			
IC105	00D GEN 8610	MAIN CPU SUB ASSY	M30879FLBFP:GEN 8610		
IC106,107	00D 262 2375 904	IC, TC4094BF(TP1) +C			
IC109	00D 263 1289 900	AZ4580MTR-E1			
IC302	00D 263 1289 900	AZ4580MTR-E1			
IC501	00D 263 1242 918	NJM2831F06			
IC502	00D 263 1035 002	PQ30RV11			
IC503	00D 268 0073 905	ICP-N15T			
IC504	00D 263 1280 006	SI-8008HFE			
IC505,506	00D 263 1288 901	PQ050DNA1ZPH			
TR105-107	00D 273 0464 901	KTC3875S-GR-RTK/P			
TR108	00D 269 0193 901	KRC104S-RTK/P (47K-47K)			
TR109	00D 269 0191 903	KRA104S-RTK/P (47K-47K)			
TR110	00D 269 0193 901	KRC104S-RTK/P (47K-47K)			
TR111	00D 269 0192 902	KRC102S-RTK/P (10K-10K)			
TR112	00D 271 0326 904	2SA1954(B)-TE85L			
TR115	00D 271 0326 904	2SA1954(B)-TE85L			
TR116	00D 269 0192 902	KRC102S-RTK/P (10K-10K)			
TR301,302	00D 269 0192 902	KRC102S-RTK/P (10K-10K)			
TR303	00D 269 0086 908	DTA114TKT96 +C			
TR304,305	00D 269 0066 902	DTC323TKT96 +C			
TR501	00D 273 0464 901	KTC3875S-GR-RTK/P			
TR505	00D 272 0158 007	KTB778-O-U/P			
TR506	00D 273 0468 907	KTC3199-GR-AT/P			
TR507,508	00D 273 0464 901	KTC3875S-GR-RTK/P			
TR509	00D 269 0192 902	KRC102S-RTK/P (10K-10K)			
TR510	00D 271 0313 904	KTA1281-Y-AT/P			
TR511	00D 269 0192 902	KRC102S-RTK/P (10K-10K)			
TR512,513	00D 273 0468 907	KTC3199-GR-AT/P			
D103,104	00D 276 0794 900	KDS160-RTK/P			
D106,107	00D 276 0704 903	1SR35-400A(T93X)			
D108	00D 276 0740 909	KDS184-RTK/P (K-COM)			
D301-303	00D 276 0704 903	1SR35-400A(T93X)			
D501	00D 276 0704 903	1SR35-400A(T93X)			
D503-506	00D 276 0704 903	1SR35-400A(T93X)			
D508	00D 276 0723 900	RB721Q-40			
D510	00D 276 0850 705	RSX1001T3			
D511	00D 276 0401 905	1SS133T77 (TAPE)			
D512-521	00D 276 0704 903	1SR35-400A(T93X)			
D522,523	00D 276 0855 001	D3SB20-7103			
D526,527	00D 276 0401 905	1SS133T77 (TAPE)			
ZD101	00D 276 0459 915	HZS5B-2TD			
ZD501	00D 276 0464 900	HZS7A-1TD			
ZD505	00D 276 0637 902	MTZJ6.2AT77			
ZD506	00D 276 0477 900	HZS16-1 TD(TAPE)			
RESISTORS GROUP					
R155,156	00D 241 2387 908	RD14B2E010JNBST			
R512	00D 247 0046 948	RM73B--182DT			
R514	00D 247 0047 992	RM73B--752DT			
R515	00D 247 0045 965	RM73B--821DT			
R516	00D 247 0044 982	RM73B--391DT			
R517	00D 247 0047 921	RM73B--392DT			
R529	00D 244 2671 930	RS14B3D200JNBST(S)			
R532	00D 242 2009 001	RC1/2 225K B(UL)			
CAPACITORS GROUP					
C107	nsp	CK73B1E104KT +1608			

Ref. No.	Part No.	Part Name	Remarks	Q'ty	New
C115	00D 254 4193 921	CE04W1C330M (SRA)			
C120	nsp	CK73B1E104KT +1608			
C121	00D 254 4524 972	CE04W1H4R7MT SMG/RE3			
C122	nsp	CK73B1H103KT (1608) +1608			
C123,124	nsp	CC73CH1H100DT +1608			
C125	nsp	CK73B1H103KT (1608) +1608			
C126	nsp	CK73B1H102KT +1608			
C127	00D 254 4666 005	CE04W0H105ZC(FG)			
C128-131	nsp	CK73B1E104KT +1608			
C132	00D 254 4536 928	CE04W1A101MT SMG/RE3			
C133	00D 254 4716 913	CE04W0J221MT(GR)			
C134	nsp	CK73B1H102KT +1608			
C137	nsp	CK73B1E104KT +1608			
C139	nsp	CK73B1E104KT +1608			
C140,141	00D 254 4524 985	CE04W1H100MT SMG/RE3			
C145,146	00D 254 4722 981	CE04W1H100MT(GR)			
C154	nsp	CK73B1E104KT +1608			
C304	00D 254 4722 981	CE04W1H100MT(GR)			
C307	nsp	CK73B1H102KT +1608			
C312	nsp	CC73CH1H101JT +1608			
C314-316	nsp	CK73B1H102KT +1608			
C319	00D 254 4722 981	CE04W1H100MT(GR)			
C322,323	00D 254 4524 985	CE04W1H100MT SMG/RE3			
C326,327	00D 254 4524 985	CE04W1H100MT SMG/RE3			
C332,333	nsp	CK73B1H102KT +1608			
C501	00D 254 4722 981	CE04W1H100MT(GR)			
C502	00D 254 4524 985	CE04W1H100MT SMG/RE3			
C503	00D 254 4651 913	CE04W0J102MT H15(KY)			
C504	00D 254 4722 994	CE04W1H220MT(GR)			
C505	nsp	CK73B0J475KT +1608			
C506	00D 254 4651 913	CE04W0J102MT H15(KY)			
C507	00D 254 4524 985	CE04W1H100MT SMG/RE3			
C508	00D 254 4722 949	CE04W1H010MT(GR)			
C509	00D 254 4803 703	CE04W1E472MC(SMQL25S)			
C510	00D 254 4524 943	CE04W1H010MT SMG/RE3			
C511	00D 254 4760 749	CE04W1E102MC(SMQ)			
C512	00D 254 4760 707	CE04W1E103MC(SMQ)			
C514	00D 254 4708 701	CE04W1V471MC J20(KY)			
C515	00D 254 4428 706	CE04W1V222MC (SMG)			
C516-523	00D 255 1279 951	CQ93M1H104JT(B)			
C524	00D 253 8022 707	CK45F2EAC103MC			
C525	00D 254 4722 949	CE04W1H010MT(GR)			
C527	00D 253 8022 707	CK45F2EAC103MC			
C543	nsp	CK73B0J475KT +1608			
C544	nsp	CK73B1E104KT +1608			
C548	nsp	CK73B0J475KT +1608			
C549	nsp	CK73B1E104KT +1608			
C554	nsp	CK73B0J475KT +1608			
OTHERS PARTS GROUP					
CW037	nsp	11P 8P/3P PH-SAN CORD			
CW063	nsp	6P PH-SAN CON.CORD			
CW083	nsp	11P 8P/3P PH-SAN CORD			
CX001-003	nsp	JL CONNECTOR(BT-E)			
CX021	nsp	2P VH CON BASE (Red)			
CX022	nsp	2P VH CON BASE (Blue)			
CX023	nsp	2P VH CON BASE (White)			
CX042	nsp	4P CON.BASE(TUC-P)			
CX106	nsp	10P CON.BASE TUC-P			
CX126,127	nsp	12P CON.BASE TUC-P			
CX132	nsp	13P CON.BASE(TUC-P)			
CX152	00D 205 0736 076	15P FFC CON.BASE			
CX154,155	nsp	15P CON.BASE TUC-P			
CX512	nsp	5P EH CONNECTOR BASE			

	Ref. No.	Part No.	Part Name	Remarks	Q'ty	New
	CX901	nsp	10P CON.BASE(KR-PH)			
	CY001-003	nsp	JL CONNECTOR(F-E)			
	CY035	nsp	3P VH CON.BASE			
	CY042	nsp	4P CON.SOCKET(TUC-P)			
	CY117	nsp	11P CON.BASE TUC-P			
	CY124	nsp	12P CON.BASE TUC-P			
	CY125,126	nsp	12P CON.SOCKET TUC-P			
	CY251	00D 205 1316 000	25P FFC BASE(9610S)Y			
	CY271	00D 205 1329 000	27P FFC BASE(9610SB)			
⚠	F001	00D 206 1046 043	FUSE (10A)			
⚠	F008	00D 206 1046 014	FUSE 8A			
⚠	F501-504	00D 206 1039 089	FUSE 3.15A			
	FF501-506	nsp	FUSE CLIP(TAPE)			
	FH501-506	nsp	FUSE CLIP(TAPE)			
⚠	JK501	00D 203 3976 002	AC OUTLET(2P)			
	L501	00D 232 0200 009	COIL(C3B-A0542)			
	RL601	00D 214 0221 006	RELAY TV-8			
	RL602	00D 214 0241 002	RELAY DL1SU TV-8			
⚠	T601	00D 233 6524 009	MINI TRANS(3806E3)			
⚠	T602	00D 233 6576 109	STANDBY TRANS(43E3)			
	W501	nsp	M3 SCREW TERMINAL			
	W503,504	nsp	M3 SCREW TERMINAL			
	W508	nsp	1P SIN CON CORD			
	X101	00D 399 0594 005	X'TAL(30MHZ)			
		nsp	RUBBER SHEET			
		00D 255 1273 986	CQ93M1H471JT(B)			

PARTS LIST OF P.W.B. UNIT (AVR-2308 E2/E2A model)

* 本表に "nsp" と記載されている部品は供給できません。

* Parts for which "nsp" is indicated on this table cannot be supplied.

* 本表に記載されている部品は、補修用部品のため製品に使用している部品とは一部、形状、寸法などが異なる場合があります。

* The parts listed below are for maintenance only, might differ from the parts used in the unit in appearances or dimensions.

1U-3852A DIGITAL P.W.B. UNIT ASS'Y

Ref. No.	Part No.	Part Name	Remarks	Q'ty	New
SEMICONDUCTORS GROUP					
	IC101	nsp	LC89057W-VF4A		
	IC102	nsp	EPM3032ATC44-10N		
	IC103	nsp	ADAU1328BSTZ1136		
	IC104	nsp	AZ1117H-3.3TRE1		
	IC105,106	nsp	NJM2115M-TE1 +C		
	IC107-110	nsp	AZ4580MTR-E1		
	IC111	nsp	PQ050DNA1ZPH		
	IC112	nsp	TC74VHC244FT		
	IC113,114	nsp	AZ4580MTR-E1		
	IC201	nsp	UPC2925BT1D-E1-AT		
	IC202	nsp	PQ012GN01ZPH		
	IC203	nsp	W9864G2GH-7		
	IC204	nsp	ADSP21367KSZ1A1136		
	IC205	nsp	DSP ROM SUB ASSY	ES29LV160EB-70TGI-M	
	IC551	nsp	BR24L02FV-W		
	IC552,553	nsp	SN74CBT3306PWG4		
	IC554	nsp	SII9135CTU		
	IC555	nsp	UPC2918BT1D-E1-AT		
	IC556	nsp	BR24L02FV-W		
	IC557,558	nsp	SN74CBT3306PWG4		
	IC601	nsp	EPM570F256C5N		
	IC701	nsp	AZ1117H-1.8TRE1		
	IC702	nsp	SII9134CTU		
	IC801	nsp	AZ1117H-3.3TRE1		
	IC802	nsp	AZ1117H-1.8TRE1		
	IC803	nsp	ADV7401BSTZ-110		
	IC804	nsp	AZ1117H-1.8TRE1		
	IC805	nsp	ADV7172KSTZ		
	IC901	nsp	UPC2918BT1D-E1-AT		
	IC902	nsp	FLI2310-LF-CF		
	IC903	nsp	K4S643232H-UC60		
	IC951	nsp	SUB CPU SUB ASSY	M3062LFGPGP	
	IC954	nsp	TC74VHC08FT		
	IC955	nsp	AZ1117H-3.3TRE1		
	IC956,957	nsp	TC74VHCT08AFT		
	TR101,102	nsp	KRC102S-RTK/P (10K-10K)		
	TR103	nsp	KRA102S-RTK/P (10K-10K)		
	TR104,105	nsp	2SK771-5-TB		
	TR106	nsp	KRA104S-RTK/P (47K-47K)		
	TR107	nsp	KRC104S-RTK/P (47K-47K)		
	TR203	nsp	KRC102S-RTK/P (10K-10K)		
	TR204,205	nsp	KRA102S-RTK/P (10K-10K)		
	TR206	nsp	KRC102S-RTK/P (10K-10K)		
	TR503	nsp	KRC102S-RTK/P (10K-10K)		
	TR506	nsp	KRC104S-RTK/P (47K-47K)		
	TR551	nsp	KRC102S-RTK/P (10K-10K)		
	TR552-555	nsp	KRC104S-RTK/P (47K-47K)		
	TR556	nsp	HN1K02FU-TE85L		
	TR557,558	nsp	KRC104S-RTK/P (47K-47K)		
	TR703	nsp	KRC104S-RTK/P (47K-47K)		
	TR801,802	nsp	KRC104S-RTK/P (47K-47K)		
	TR803-807	nsp	2SA1022-B +C		
	TR901	nsp	KRC104S-RTK/P (47K-47K)		
	TR951	nsp	KTC3875S-GR-RTK/P		
	TR952	nsp	KRC104S-RTK/P (47K-47K)		
	TR953	nsp	2SC2412KT96(S) +C		
	TR954	nsp	2SC3326(A/B) +C		

Ref. No.	Part No.	Part Name	Remarks	Q'ty	New
TR955	nsp	2SC2412KT96(S) +C			
TR956	nsp	HN1K02FU-TE85L			
D102	nsp	KDS184-RTK/P (K-COM)			
D201	nsp	RB521S-30TE61 +REF			
D503	nsp	ESD PROTECTOR(6802)			
D506	nsp	ESD PROTECTOR(6802)			
D509	nsp	ESD PROTECTOR(6802)			
D512	nsp	ESD PROTECTOR(6802)			
D515	nsp	ESD PROTECTOR(6802)			
D518	nsp	ESD PROTECTOR(6802)			
D521	nsp	ESD PROTECTOR(6802)			
D524	nsp	ESD PROTECTOR(6802)			
D530	nsp	ESD PROTECTOR(6802)			
D533	nsp	ESD PROTECTOR(6802)			
D536	nsp	ESD PROTECTOR(6802)			
D539	nsp	ESD PROTECTOR(6802)			
D551-558	nsp	ESD PROTECTOR(6802)			
D559	nsp	RB521S-30TE61 +REF			
D560-563	nsp	ESD PROTECTOR(6802)			
D564	nsp	RB521S-30TE61 +REF			
D569,570	nsp	RB521S-30TE61 +REF			
D705-717	nsp	ESD PROTECTOR(6802)			
D953	nsp	KDS160-RTK/P			
ZD701	nsp	UDZS5.1B-TE17 +C			
RESISTORS GROUP					
R803,804	nsp	RM73B--151FT_1608			
R805,806	nsp	RM73B--121FT +1608			
R807-814	nsp	RM73B--151FT_1608			
R834,835	nsp	RM73B--182FT_1608			
R851-855	nsp	RM73B--271FT_1608			
CAPACITORS GROUP					
C101	nsp	CK73B1A104KT +1005			
C102,103	nsp	CC73CH1H6R0DT +1005			
C104	nsp	CK73B1E104KT +1608			
C105	nsp	CK73B1E223KT +1608			
C106	nsp	CK73B1H102KT +1005			
C107	nsp	CC73CH1H101JT +1005			
C108	nsp	CK73B0J475KT(P) +1608			
C110	nsp	CK73B1H102KT +1005			
C111,112	nsp	CK73B0J475KT(P) +1608			
C113	nsp	CK73B1A104KT +1005			
C114	nsp	CC73CH1H101JT +1005			
C115	nsp	CK73B1H102KT +1005			
C116	nsp	CC73CH1H101JT +1005			
C117	nsp	CK73B0J475KT(P) +1608			
C118	nsp	CE67C1C100MT(RV2)			
C119	nsp	CK73B1H102KT +1005			
C120	nsp	CK73B1E104KT +1608			
C121	nsp	CK73B0J475KT(P) +1608			
C122	nsp	CF73=1C562JT(ECHUX)			
C123	nsp	CK73B1E104KT +1608			
C124	nsp	CE67W1C470MT(P.CAP)			
C125	nsp	CK73B1H391KT +1005			
C126	nsp	CK73B1A104KT +1005			
C127	nsp	CE67W1H100MT(P.CAP) +REF			
C128	nsp	CK73B1A104KT +1005			
C129,130	nsp	CK73B0J475KT(P) +1608			
C131-142	nsp	RM73B--0R0KT+1005			
C143,144	nsp	CC73CH1H102JT +1608			
C145,146	nsp	CC73CH1H271JT +1608			

Ref. No.	Part No.	Part Name	Remarks	Q'ty	New
C147,148	nsp	CC73CH1H391JT +1608			
C149,150	nsp	CC73CH1H331JT +1608			
C151,152	nsp	CC73CH1H391JT +1608			
C153,154	nsp	CC73CH1H121JT +1608			
C155,156	nsp	CC73CH1H390JT +1608			
C157,158	nsp	CC73CH1H471JT +1608			
C159,160	nsp	CC73CH1H271JT +1608			
C161,162	nsp	CC73CH1H471JT +1608			
C163,164	nsp	CK73B1A104KT +1005			
C165	nsp	CK73B0J475KT(P) +1608			
C166	nsp	CK73B1H103KT (1608) +1608			
C167,168	nsp	CC73CH1H101JT +1608			
C169	nsp	CE67C1H010MT (RV2B55 +REF			
C170	nsp	CC73CH1H101JT +1608			
C174,175	nsp	CK73B0J475KT(P) +1608			
C180	nsp	CK73B1E104KT +1608			
C191-198	nsp	CK73B1H102KT +1608			
C203	nsp	CK73B1E104KT +1608			
C206	nsp	CK73B0J475KT(P) +1608			
C209	nsp	CK73B0J475KT(P) +1608			
C212,213	nsp	CK73B0J475KT(P) +1608			
C214-216	nsp	CC73CH1H101JT +1005			
C218-222	nsp	CK73B1A104KT +1005			
C224	nsp	CK73B1A104KT +1005			
C227	nsp	CK73B1A104KT +1005			
C230,231	nsp	CK73B1A104KT +1005			
C232,233	nsp	CK73B0J475KT(P) +1608			
C234	nsp	CK73B1A104KT +1005			
C236,237	nsp	CK73B1A104KT +1005			
C238,239	nsp	CC73CH1H7R0DT +1005			
C241	nsp	CE67C0J101MT (RV2) +REF			
C702	nsp	CK73B1A104KT +1005			
C704	nsp	CK73B0J475KT(P) +1608			
C706,707	nsp	CK73B1H102KT +1005			
C708-710	nsp	CK73B1A104KT +1005			
C711-717	nsp	CK73B1H102KT +1005			
C718-723	nsp	CK73B1A104KT +1005			
C724,725	nsp	CK73B1H102KT +1005			
C726	nsp	CK73B1A104KT +1005			
C727-730	nsp	CK73B1H102KT +1005			
C731-734	nsp	CK73B1A104KT +1005			
C735-738	nsp	CK73B0J475KT(P) +1608			
C746	nsp	CK73B1E104KT +1608			
C803	nsp	CK73B1H102KT +1005			
C805	nsp	CK73B0J475KT(P) +1608			
C807	nsp	CK73B1H102KT +1005			
C808-811	nsp	CK73B1A104KT +1005			
C812-817	nsp	CK73B0J475KT(P) +1608			
C819-821	nsp	CK73B0J475KT(P) +1608			
C822,823	nsp	CK73B1A104KT +1005			
C825,826	nsp	CK73B1E103KT(1005)			
C827	nsp	CK73B1E104KT +1608			
C828	nsp	CK73B1A104KT +1005			
C829	nsp	CK73B1E104KT +1608			
C830	nsp	CK73B1A104KT +1005			
C831,832	nsp	CK73B1E104KT +1608			
C833	nsp	CF73=1C823JT(ECHUX)			
C834,835	nsp	CK73B1E104KT +1608			
C836	nsp	CK73B1H102KT +1608			
C837	nsp	CK73B1E103KT(1005)			
C838	nsp	CF73=1C103JT(ECHUX)			
C839	nsp	CK73B1A104KT +1005			
C840,841	nsp	CC73CH1H120JT +1005			
C842	nsp	CK73B1A104KT +1005			
C844-848	nsp	CK73B1A104KT +1005			
C849,850	nsp	CK73B0J475KT(P) +1608			

Ref. No.	Part No.	Part Name	Remarks	Q'ty	New
C853	nsp	CK73B1H102KT +1005			
C856	nsp	CK73B1A104KT +1005			
C857	nsp	CK73B1E103KT(1005)			
C858,859	nsp	CC73CH1H101JT +1005			
C860-864	nsp	CK73B1A104KT +1005			
C865,866	nsp	CK73B0J475KT(P) +1608			
C867-871	nsp	CK73B1A104KT +1005			
C874	nsp	CK73B1H102KT +1005			
C876	nsp	CK73B0J475KT(P) +1608			
C901	nsp	CK73B1E103KT(1005)			
C904	nsp	CK73B0J475KT(P) +1608			
C907	nsp	CK73B0J475KT(P) +1608			
C908	nsp	CK73B1A104KT +1005			
C909	nsp	CK73B1E103KT(1005)			
C911	nsp	CK73B1E103KT(1005)			
C912,913	nsp	CK73B1A104KT +1005			
C914	nsp	CK73B1E103KT(1005)			
C915-919	nsp	CK73B1A104KT +1005			
C922	nsp	CK73B0J475KT(P) +1608			
C923-929	nsp	CK73B1A104KT +1005			
C930,931	nsp	CC73CH1H180JT +1005			
C932-937	nsp	CK73B1A104KT +1005			
C939-944	nsp	CK73B1A104KT +1005			
C945	nsp	CK73B1E103KT(1005)			
C946-948	nsp	CK73B1A104KT +1005			
C950	nsp	CK73B0J475KT(P) +1608			
C951	nsp	CE67C1C101MT (RV2) +REF			
CC101,102	nsp	CE67C1C100MT(RV2)			
CC103-108	nsp	CE67C1H010MT(RV2)			
CC109,110	nsp	CE67C1C100MT(RV2)			
CC111	nsp	CK73B1A104KT +1005			
CC127,128	nsp	CE67C1C100MT(RV2)			
CC501-503	nsp	CK73B1A104KT +1005			
CC505	nsp	CK73B1A104KT +1005			
CC506	nsp	CK73B1H102KT +1005			
CC507-517	nsp	CK73B1A104KT +1005			
CC518	nsp	CK73B1H102KT +1005			
CC519	nsp	CK73B1A104KT +1005			
CC521-528	nsp	CK73B1A104KT +1005			
CC529,530	nsp	CC73CH1H150JT +1005			
CC531-534	nsp	CK73B1A104KT +1005			
CC535	nsp	CK73B1H102KT +1005			
CC536	nsp	CK73B1A104KT +1005			
CC538	nsp	CK73B1H102KT +1005			
CC539-544	nsp	CK73B1A104KT +1005			
CC545	nsp	CK73B1H102KT +1005			
CC546	nsp	CK73B1A104KT +1005			
CC548	nsp	CK73B0J475KT(P) +1608			
CC550,551	nsp	CK73B1A104KT +1005			
CC554-557	nsp	CK73B0J475KT(P) +1608			
CC560,561	nsp	CK73B0J475KT(P) +1608			
CC563	nsp	CK73B0J475KT(P) +1608			
CC564-567	nsp	CE67C1C100MT(RV2)			
CC604-606	nsp	CK73B0J475KT(P) +1608			
CC607-609	nsp	CK73B1A104KT +1005			
CC610-612	nsp	CK73B1H102KT +1005			
CC951	nsp	CK73B1E103KT(1005)			
CC952	nsp	CK73B1H102KT +1005			
CC953	nsp	CK73B0J475KT(P) +1608			
CC954	nsp	CC73CH1H101JT +1005			
CC955,956	nsp	CC73CH1H100DT +1005			
CC957	nsp	CK73B0J475KT(P) +1608			
CC962,963	nsp	CK73B1A104KT +1005			
CC965	nsp	CK73B0J475KT(P) +1608			
CC967	nsp	CK73B1A104KT +1005			

Ref. No.	Part No.	Part Name	Remarks	Q'ty	New
CC970,971 CC972 CC976	nsp nsp nsp	CK73B1A104KT +1005 CK73B1H102KT +1005 CK73B1H331KT +1005			
CC977 CC978	nsp nsp	CK73B1H221KT +1005 CK73B1E104KT +1608			
OTHERS PARTS GROUP					
CW035	nsp	3P SDN-VH CON.CORD			
CX041 CX072 CX076	nsp nsp nsp	4P KR CON BASE(L) 7P SOCKET(9120) 6P CONN.BASE(KR-PH)			
CX111 CX119 CX163 CX172	nsp nsp nsp nsp	11P SOCKET(9120) 12P SOCKET(9120) 16P SOCKET(9120) 17P SOCKET(9120)			
CY154 CY171 CY504	nsp nsp nsp	15P CON.SOCKET TUC-P 17P SOCKET(9120) 13P FFC CON.BASE			
FB551	nsp	CHIP EMIFIL(11A121) +1608			
FB552 FB553,554 FB701-704 FB951	nsp nsp nsp nsp	CHIP BEADS(18PG121) +1608 CHIP EMIFIL(11A121) +1608 CHIP EMIFIL(11A121) +1608 ZBFS5105-PT			
JK503 JK551 JK701 W301	00D 205 1447 005 00D 205 1447 005 00D 205 1447 005 nsp	19P-HDMI-CONNECTOR 19P-HDMI-CONNECTOR 19P-HDMI-CONNECTOR M3 SCREW TERMINAL			
X101 X201 X551 X801	nsp nsp nsp nsp	FCX-03(24.576MHz) FCX-03(16.660MHz) FCX-03(28.322MHz) FCX-03(28.6363MHz)			
X901 X951	nsp nsp	XTAL(13.5MHZ) +REF FCX-03(12MHZ)			

1U-3853A A.VIDEO/VIDEO P.W.B. UNIT ASS'Y

Ref. No.	Part No.	Part Name	Remarks	Q'ty	New
SEMICONDUCTORS GROUP					
IC101	00D 262 3756 904	LA73053-TLM-E			
IC102,103	00D 262 3445 901	TC4051BFT			
IC104	00D 262 3446 900	TC4052BFT			
IC106,107	00D 262 3445 901	TC4051BFT			
IC108	00D 262 3446 900	TC4052BFT			
IC109,110	00D 262 3445 901	TC4051BFT			
IC111-115	00D 263 1082 903	TK15420MTL +C			
IC301	00D 263 1197 908	BU4094BCFV-E2			
IC303	00D 262 3447 909	TC4053BFT			
IC305	00D 262 3755 905	LA73062V-TLM-E			
IC306	00D 262 2827 902	MM74HC4053SJ +C			
IC307	00D 262 3749 908	LC74782M			
IC308-310	00D 263 1082 903	TK15420MTL +C			
IC501	00D 262 3551 002	NJW1321FP1			
IC502	00D 263 1287 902	PQ090DNA1ZPH			
IC503,504	00D 263 1225 906	NJM2581M-TE1			
IC601-604	00D 263 1289 900	AZ4580MTR-E1			
IC605	00D 263 0896 909	NJM2068MD-TE1 +C			
IC606-611	00D 263 1289 900	AZ4580MTR-E1			
IC612	00D 263 1291 008	R2A15215			
TR101,102	00D 271 0312 905	KTA1504S-GR-RTK/P			
TR104,105	00D 269 0192 902	KRC102S-RTK/P (10K-10K)			
TR107,108	00D 269 0192 902	KRC102S-RTK/P (10K-10K)			
TR301	00D 269 0193 901	KRC104S-RTK/P (47K-47K)			
TR302	00D 271 0312 905	KTA1504S-GR-RTK/P			
TR303,304	00D 273 0464 901	KTC3875S-GR-RTK/P			
TR501	00D 269 0192 902	KRC102S-RTK/P (10K-10K)			
TR502	00D 269 0144 905	DTC114YKA-T146 +C			
TR503	00D 271 0312 905	KTA1504S-GR-RTK/P			
TR601-604	00D 273 0460 905	KTC2875-B-RTK/P			
TR605,606	00D 269 0184 907	KRA102S-RTK/P (10K-10K)			
TR607,608	00D 273 0460 905	KTC2875-B-RTK/P			
TR613-617	00D 269 0184 907	KRA102S-RTK/P (10K-10K)			
TR618-633	00D 273 0460 905	KTC2875-B-RTK/P			
D101,102	00D 276 0794 900	KDS160-RTK/P			
D104,105	00D 276 0794 900	KDS160-RTK/P			
D301,302	00D 276 0794 900	KDS160-RTK/P			
D508,509	00D 276 0794 900	KDS160-RTK/P			
RESISTORS GROUP					
R103,104	00D 247 2019 928	RM73B--750FT			
R107-112	00D 247 2019 928	RM73B--750FT			
R121	00D 247 2019 928	RM73B--750FT			
R123-125	00D 247 2019 928	RM73B--750FT			
R147-152	00D 247 2045 918	RM73B--151FT_1608			
R302-304	00D 247 2019 928	RM73B--750FT			
R332-334	00D 247 2019 928	RM73B--750FT			
R501-509	00D 247 2019 928	RM73B--750FT			
R519-524	00D 247 2045 918	RM73B--151FT_1608			
R555	00D 247 2045 921	RM73B--161FT_1608			
R556	00D 247 2045 918	RM73B--151FT_1608			
R557	00D 247 2045 921	RM73B--161FT_1608			
R558	00D 247 2045 918	RM73B--151FT_1608			
R559	00D 247 2045 921	RM73B--161FT_1608			
R560	00D 247 2045 918	RM73B--151FT_1608			
R561	00D 247 2045 921	RM73B--161FT_1608			
R562	00D 247 2045 918	RM73B--151FT_1608			
R565	00D 247 2045 921	RM73B--161FT_1608			
R566	00D 247 2045 918	RM73B--151FT_1608			
R569	00D 247 2045 921	RM73B--161FT_1608			

Ref. No.	Part No.	Part Name	Remarks	Q'ty	New
R570	00D 247 2045 918	RM73B--151FT_1608			
RR117-119	00D 247 2019 957	RM73B--681FT +1608			
RR123-125	00D 247 2025 909	RM73B--821FT			
RR131	00D 247 2045 992	RM73B--273FT_1608			
RR133	00D 247 2045 992	RM73B--273FT_1608			
CAPACITORS GROUP					
C101-109	nsp	CK73B1H103KT (1608) +1608			
C114,115	00D 254 4717 925	CE04W1A101MT(GR)			
C116	nsp	CK73B1H103KT (1608) +1608			
C117-120	00D 254 4718 924	CE04W1C330MT(GR)			
C123-128	nsp	CK73B1H103KT (1608) +1608			
C131-140	nsp	CK73B1H103KT (1608) +1608			
C141-146	00D 254 4717 925	CE04W1A101MT(GR)			
C154-159	nsp	CK73B1H103KT (1608) +1608			
C162,163	00D 254 4522 932	CE04W1V330MT SMG/RE3			
C166,167	nsp	CK73B1E473KT +1608			
C169,170	nsp	CK73B1E104KT +1608			
C172,173	nsp	CK73B1E473KT +1608			
C176	nsp	CK73B1A105KT +1608			
C178	nsp	CK73B1A105KT +1608			
C181,182	nsp	CK73B1E473KT +1608			
C301,302	nsp	CK73B1E104KT +1608			
C303	00D 254 4718 924	CE04W1C330MT(GR)			
C304	nsp	CK73B1H103KT (1608) +1608			
C311-313	00D 254 4717 925	CE04W1A101MT(GR)			
C314	00D 254 4718 924	CE04W1C330MT(GR)			
C315-320	nsp	CK73B1H103KT (1608) +1608			
C321	00D 254 4718 924	CE04W1C330MT(GR)			
C322	00D 254 4716 926	CE04W0J331MT(GR)			
C323	00D 254 4716 942	CE04W0J102MT(GR)			
C324	00D 254 4716 926	CE04W0J331MT(GR)			
C325	00D 254 4718 937	CE04W1C470MT(GR)			
C326	nsp	CK73B1E104KT +1608			
C327,328	00D 254 4717 925	CE04W1A101MT(GR)			
C329,330	nsp	CK73B1H103KT (1608) +1608			
C332	nsp	CK73B1E104KT +1608			
C333	00D 254 4536 928	CE04W1A101MT SMG/RE3			
C334-338	nsp	CK73B1E104KT +1608			
C339,340	00D 254 4718 924	CE04W1C330MT(GR)			
C341,342	nsp	CK73B1H103KT (1608) +1608			
C345,346	00D 254 4722 981	CE04W1H100MT(GR)			
C347,348	nsp	CK73B1H103KT (1608) +1608			
C349	00D 254 4717 925	CE04W1A101MT(GR)			
C350	00D 254 4718 924	CE04W1C330MT(GR)			
C351	nsp	CK73B1E104KT +1608			
C352	00D 254 4722 981	CE04W1H100MT(GR)			
C353	nsp	CK73B1H103KT (1608) +1608			
C354,355	nsp	CC73CH1H6R0DT +1608			
C356	00D 257 0504 911	CC73CH1H240JT			
C357	nsp	CK73B1H122KT +1608			
C358	00D 257 0504 911	CC73CH1H240JT			
C359	00D 254 4524 943	CE04W1H010MT SMG/RE3			
C360	nsp	CK73B1E104KT +1608			
C361	00D 254 4718 924	CE04W1C330MT(GR)			
C501	00D 254 4722 981	CE04W1H100MT(GR)			
C503	00D 254 4722 981	CE04W1H100MT(GR)			
C505	00D 254 4722 981	CE04W1H100MT(GR)			
C507	00D 254 4722 981	CE04W1H100MT(GR)			
C509	00D 254 4722 981	CE04W1H100MT(GR)			
C511	00D 254 4722 981	CE04W1H100MT(GR)			
C516-518	00D 254 4722 981	CE04W1H100MT(GR)			
C519,520	00D 254 4718 940	CE04W1C101MT(GR)			
C521-526	nsp	CK73B1E104KT +1608			

Ref. No.	Part No.	Part Name	Remarks	Q'ty	New
C528	nsp	CK73B1E104KT +1608			
C529	00D 254 4722 981	CE04W1H100MT(GR)			
C530	nsp	CK73B1E104KT +1608			
C532	00D 254 4722 981	CE04W1H100MT(GR)			
C533	00D 254 4718 924	CE04W1C330MT(GR)			
C535	00D 254 4722 981	CE04W1H100MT(GR)			
C536,537	nsp	CK73B1A105KT +1608			
C538	nsp	CK73B1E104KT +1608			
C539	00D 254 4722 949	CE04W1H010MT(GR)			
C540-545	00D 254 4536 928	CE04W1A101MT SMG/RE3			
C552	nsp	CK73B1H103KT (1608) +1608			
C553	00D 254 4522 932	CE04W1V330MT SMG/RE3			
C554	nsp	CK73B1H103KT (1608) +1608			
C555	00D 254 4522 932	CE04W1V330MT SMG/RE3			
C556-559	nsp	CK73B1H103KT (1608) +1608			
C560	nsp	CK73B1E473KT +1608			
C561	nsp	CK73B1A105KT +1608			
C563	nsp	CK73B1E473KT +1608			
C565	nsp	CC73CH1H221JT +1608			
C566	nsp	CK73B1H103KT (1608) +1608			
C567	00D 254 4522 932	CE04W1V330MT SMG/RE3			
C568	nsp	CK73B1H103KT (1608) +1608			
C569	00D 254 4522 932	CE04W1V330MT SMG/RE3			
C570-574	nsp	CK73B1H103KT (1608) +1608			
C575	nsp	CK73B1E473KT +1608			
C601-606	nsp	CK73B1H103KT (1608) +1608			
C607-612	nsp	RM73B--0R0KT +1608			
C613,614	nsp	CK73B1H103KT (1608) +1608			
C615	00D 254 4722 949	CE04W1H010MT(GR)			
C618-639	nsp	CC73CH1H331JT +1608			
C640-643	nsp	CC73CH1H101JT +1608			
C644,645	00D 254 4524 998	CE04W1H220MT SMG/RE3			
C646,647	nsp	CC73CH1H221JT +1608			
C648-657	00D 254 4722 981	CE04W1H100MT(GR)			
C658,659	00D 254 4802 911	CE04W1J100MT(RA3)			
C660,661	00D 254 4524 985	CE04W1H100MT SMG/RE3			
C662,663	00D 254 4802 911	CE04W1J100MT(RA3)			
C664-673	00D 254 4722 981	CE04W1H100MT(GR)			
C674,675	00D 254 4577 958	CE04W1C221MT(RA3)			
C684,685	nsp	CC73CH1H101JT +1608			
C698,699	00D 254 4524 998	CE04W1H220MT SMG/RE3			
C700	00D 254 4524 901	CE04W1H0R1MT SMG/RE3			
C701,702	00D 255 1265 978	CQ93M1H223JT(B)			
C703,704	00D 255 1265 907	CQ93M1H682JT(B)			
C705-712	00D 254 4524 985	CE04W1H100MT SMG/RE3			
C713,714	00D 254 4802 911	CE04W1J100MT(RA3)			
C715,716	00D 254 4524 985	CE04W1H100MT SMG/RE3			
C717,718	00D 254 4802 911	CE04W1J100MT(RA3)			
C719-726	00D 254 4524 985	CE04W1H100MT SMG/RE3			
C727-730	00D 254 4722 981	CE04W1H100MT(GR)			
C732,733	00D 254 4524 998	CE04W1H220MT SMG/RE3			
C734-736	00D 254 4538 942	CE04W1C101MT SMG/RE3			
C737,738	00D 254 4524 998	CE04W1H220MT SMG/RE3			
C739-741	00D 254 4538 942	CE04W1C101MT SMG/RE3			
C742,743	00D 254 4802 908	CE04W1J101MT(RA3)			
C750	00D 254 4802 908	CE04W1J101MT(RA3)			
C751,752	00D 254 4524 998	CE04W1H220MT SMG/RE3			
C753	00D 254 4802 908	CE04W1J101MT(RA3)			
C754	00D 254 4723 922	CE04W1H101MT(GR)			
C755-759	00D 254 4524 901	CE04W1H0R1MT SMG/RE3			
C760-775	00D 254 4524 998	CE04W1H220MT SMG/RE3			
C776	00D 254 4586 978	CE04W2A010MT(RA3)			
C777-784	nsp	CC73CH1H331JT +1608			
C785-790	nsp	CK73B1H103KT (1608) +1608			
C811,812	00D 254 4722 981	CE04W1H100MT(GR)			

Ref. No.	Part No.	Part Name	Remarks	Q'ty	New
CC101,102	nsp	CK73B1E104KT +1608			
OTHERS PARTS GROUP					
CX073	nsp	7P SOCKET(9120)			
CX077	nsp	7P CON.SOCKET(TUC-P			
CX079	nsp	7P CON PLUG TWG-P			
CX112,113	nsp	11P SOCKET(9120)			
CX135	nsp	13P CON PLUG TWG-P			
CX155	nsp	15P SOCKET(9120)			
CX711	nsp	7P CON PLUG TWG-P			
CY106	nsp	10P CON.SOCKET TUC-P			
CY127	nsp	12P CON.SOCKET TUC-P			
CY151	nsp	15P SOCKET(9120)			
CY153	nsp	15P SOCKET(9120)			
CY155	nsp	15P CON.SOCKET TUC-P			
CY711	nsp	7P CON BASE TWG-P			
FB101,102	nsp	RM73B--0R0KT +2125			
FB301	00D 235 0049 900	BEADS INDUCTOR TAPE			
JK103	00D 204 8745 011	6P S&PIN JACK(NI)			
JK104,105	00D 204 8750 006	4P S&PIN JACK(NI)			
JK501,502	00D 204 8756 000	6P PIN JACK(MSD-246V)-NI-GBR			
JK601	00D 204 8753 016	4P PIN JACK(MSP-244V4)-NI-SW/B			
JK602-606	00D 204 8753 003	4P PIN JACK(MSP-244V4)-NI-W/R			
JK607	00D 204 8752 004	2P PIN JACK(MSP-242V3)-NI-W/R			
JK608	00D 204 8753 016	4P PIN JACK(MSP-244V4)-NI-SW/B			
JK609	00D 204 8753 003	4P PIN JACK(MSP-244V4)-NI-W/R			
JK612	00D 204 8752 004	2P PIN JACK(MSP-242V3)-NI-W/R			
L301	00D 235 0150 941	LQH32MN330J23L			
L601,602	00D 235 9003 002	FTZ CHOKE COIL			
W601	nsp	M3 SCREW TERMINAL			
X301	00D 399 0739 019	X'TAL(14.32M-RIBER)			

1U-3855 FRONT P.W.B. UNIT ASS'Y

	Ref. No.	Part No.	Part Name	Remarks	Q'ty	New
SEMICONDUCTORS GROUP						
⚠	IC102	00D 268 0073 905	ICP-N15T			
	IC103	00D 499 0318 002	GP1UM271XKVF			
	IC201,202	00D 269 0231 009	GP1FAV31RK0F			
	IC204	00D 269 0230 000	GP1FAV31TK0F			
	IC206	00D 262 1205 907	TC74HCU04AF(TP1) +C			
	IC208	00D 262 3561 908	TC74VHC14F			
	IC601	00D 262 3676 903	TC74VHCT08AF(E,K,F)			
	IC602	00D 262 2580 906	CXA1511M +C			
	IC701	00D 269 0231 009	GP1FAV31RK0F			
	IC702	00D 263 0615 902	BA15218F-DXE2 +C			
	TR101	00D 269 0192 902	KRC102S-RTK/P (10K-10K)			
	TR102,103	00D 271 0312 905	KTA1504S-GR-RTK/P			
	TR104	00D 269 0192 902	KRC102S-RTK/P (10K-10K)			
	TR105	00D 273 0494 900	KTC2022D-Y-RTF/P			
	TR106-108	00D 274 0212 907	2SD1782KT146			
	TR109	00D 269 0193 901	KRC104S-RTK/P (47K-47K)			
	TR110	00D 269 0191 903	KRA104S-RTK/P (47K-47K)			
	TR601	00D 269 0191 903	KRA104S-RTK/P (47K-47K)			
	TR602	00D 271 0326 904	2SA1954(B)-TE85L			
	TR603	00D 269 0192 902	KRC102S-RTK/P (10K-10K)			
	TR604	00D 273 0464 901	KTC3875S-GR-RTK/P			
	TR605	00D 269 0191 903	KRA104S-RTK/P (47K-47K)			
	D101	00D 276 0704 903	1SR35-400A(T93X)			
	D103	00D 276 0794 900	KDS160-RTK/P			
	D105	00D 276 0794 900	KDS160-RTK/P			
	D107	00D 276 0794 900	KDS160-RTK/P			
	D203-205	00D 276 0738 908	KDS226-RTK/P (A-K)			
	D601,602	00D 276 0794 900	KDS160-RTK/P			
	D603	00D 276 0833 900	ESD PROTECTOR(6802)			
	D604	00D 276 0794 900	KDS160-RTK/P			
	D605	00D 276 0837 906	NSAD500F-T1B-A			
	ZD103	00D 276 0760 976	MTZJ6.8B T77			
	ZD104	00D 276 0761 975	MTZJ18B T77			
	ZD105	00D 276 0762 903	MTZJ24B T77			
	ZD601	00D 276 0760 963	MTZJ6.2B T77			
	ZD701-703	00D 276 0683 930	UDZS5.1B-TE17 +C			
	LD101	00D 393 9671 002	SMLU12416W-S			
	FL101	00D 393 8097 001	FLD(HCA-19MM02T)			
RESISTORS GROUP						
	R163,164	00D 244 2043 937	RS14B3A100JNBST(S)			
CAPACITORS GROUP						
	C101	nsp	CK73B1E104KT +1608			
	C103-107	nsp	CK73B1E104KT +1608			
	C108	00D 254 4524 985	CE04W1H100MT SMG/RE3			
	C109,110	00D 255 1279 951	CQ93M1H104JT(B)			
	C111,112	00D 254 4812 707	CE04W1H471MC(SRG/K15)			
	C113	nsp	CK73B1E104KT +1608			
	C114	00D 254 4527 940	CE04W2A010MT SMG/RE3			
	C115,116	nsp	CK73B1E104KT +1608			
	C117	00D 254 4802 908	CE04W1J101MT(RA3)			
	C120-122	nsp	CC73CH1H101JT +1608			
	C123	nsp	CK73B1H103KT (1608) +1608			
	C124	00D 256 1042 903	CF93A2E104KT			

Ref. No.	Part No.	Part Name	Remarks	Q'ty	New
C125	nsp	CK73B1H102KT +1608			
C126	nsp	CK73B1E104KT +1608			
C127	00D 254 4538 942	CE04W1C101MT SMG/RE3			
C128	nsp	CK73B1E104KT +1608			
C131-133	nsp	CK73B1E104KT +1608			
C134	00D 254 4196 986	CE04W1H100MT (SRA)			
C135	nsp	CK73B1H103KT (1608) +1608			
C137,138	nsp	CK73B1E104KT +1608			
C142,143	nsp	CK73B1E104KT +1608			
C146	nsp	CC73CH1H300JT +1608			
C204	nsp	CK73B1E104KT +1608			
C206	nsp	CK73B1E104KT +1608			
C208	nsp	CK73B1E104KT +1608			
C210-212	00D 254 4524 972	CE04W1H4R7MT SMG/RE3			
C213,214	nsp	CK73B1H103KT (1608) +1608			
C216-218	nsp	CK73B1E104KT +1608			
C603	nsp	CK73B1E104KT +1608			
C605	nsp	CK73B1E104KT +1608			
C608	nsp	CK73B1E104KT +1608			
C610-612	nsp	CK73B1E104KT +1608			
C614	nsp	CC73CH1H221JT +1608			
C618	nsp	CK73B1H102KT +1608			
C619	nsp	CK73B1E104KT +1608			
C621	00D 254 4524 985	CE04W1H100MT SMG/RE3			
C622	nsp	CK73B1H102KT +1608			
C623	00D 254 4524 943	CE04W1H010MT SMG/RE3			
C624	nsp	CC73CH1H101JT +1608			
C625	nsp	CK73B1H103KT (1608) +1608			
C626	00D 254 4522 932	CE04W1V330MT SMG/RE3			
C627	nsp	CK73B1H103KT (1608) +1608			
C704	00D 254 4305 968	CE04W1H010MT(SRE)			
C707	nsp	CK73B1A105KT +1608			
C708	nsp	CC73CH1H101JT +1608			
C709,710	nsp	CC73CH1H221JT +1608			
C713	nsp	CK73B1E104KT +1608			
C716	nsp	CC73CH1H151JT +1608			
C717	00D 254 4305 968	CE04W1H010MT(SRE)			
C724	00D 254 4305 968	CE04W1H010MT(SRE)			
C725,726	00D 254 4196 944	CE04W1H010MT (SRA)			
C727	nsp	CC73CH1H101JT +1608			
C728,729	00D 255 1264 908	CQ93M1H102JT(B)			
C731	nsp	CK73B1E104KT +1608			
C732	nsp	CC73CH1H151JT +1608			
C734	00D 254 4305 968	CE04W1H010MT(SRE)			
C735	nsp	CK73B1E104KT +1608			
C737	00D 254 4305 968	CE04W1H010MT(SRE)			
C738,739	00D 255 1279 951	CQ93M1H104JT(B)			
OTHERS PARTS GROUP					
AS101,102	00D 461 0862 045	FL SPACER (T=5)			
CW021	nsp	2P VA-3P SDN CON.CORD			
CX062	nsp	6P CONN BASE			
CX124	nsp	12P CON.SOCKET TUC-P			
CX125	nsp	12P CON.BASE TUC-P			
CX131	00D 205 0668 063	13P FFC CON.BASE			
CX251	00D 205 1316 000	25P FFC BASE(9610S)Y			
CX271	00D 205 1329 000	27P FFC BASE(9610SB)			
CY072,073	nsp	7P PIN HEADER(9120)			
CY111-113	nsp	11P PIN HEADER(9120)			
CY122	nsp	12P PIN HEADER(9120)			
CY132	nsp	13P CON.SOCKET(TUC-P)			
CY155	nsp	15P PIN HEADER(9120)			

Ref. No.	Part No.	Part Name	Remarks	Q'ty	New
CY163	nsp	16P PIN HEADER(9120)			
FB101,102	nsp	RM73B--0R0KT +2125			
JK201	00D 204 8755 001	3P PIN JACK(MSD-253V)-NI-O3			
JK601	00D 204 8758 008	MINI JACK(MSJ-035-10A)-SW			
JK602,603	00D 204 8260 004	MINI JACK			
JK604	00D 204 8649 007	MINI JACK (RD)			
JK701	00D 204 8260 004	MINI JACK			
JK702	00D 204 8757 009	1P PIN S-JACK(MDC-074V)-AU			
JK703	00D 204 8217 031	H/P JACK (BK(AU))			
JK707	00D 204 8754 002	3P PIN JACK(MSP-253V)-AU-B3			
⚠ S101,102	00D 212 5611 903	TACT SWITCH(TAPE H5)			
S103	00D 212 1030 009	POWER SWITCH (TV-5)			
S104-125	00D 212 5611 903	TACT SWITCH(TAPE H5)			
S126	00D 212 0512 007	ROTARY ENCODER			
S127	00D 212 5611 903	TACT SWITCH(TAPE H5)			
S128,129	00D 212 0373 000	ROT.ENCODER-EC16B			
ST001,002	nsp	STYLE PIN			
W601	nsp	M3 SCREW TERMINAL			
C147	00D 255 1279 919	CQ93M1H473JT(B)			
CZ093	nsp	9P DA-DA CON.CORD			
	nsp	RUBBER SHEET	C147		

1U-3841G POWER REG. P.W.B. UNIT ASS'Y

Ref. No.	Part No.	Part Name	Remarks	Q'ty	New
SEMICONDUCTORS GROUP					
IC701	00D 125 9006 090	UL TUBE			
IC701	00D 279 0034 054	PTH9M04BC222TS2F333			
IC801	00D 263 1100 034	KIA7815API-U/P			
IC803	00D 263 1100 034	KIA7815API-U/P			
TR101-114	00D 271 0301 903	KTA1268-BL-AT/P			
TR115-121	00D 273 0471 907	KTC3206-Y-AT/P			
TR401-408	00D 273 0460 905	KTC2875-B-RTK/P			
TR413-420	00D 273 0460 905	KTC2875-B-RTK/P			
TR701	00D 271 0301 903	KTA1268-BL-AT/P			
TR704	00D 274 0160 907	2SD2144STPU			
TR707	00D 271 0301 903	KTA1268-BL-AT/P			
TR710	00D 273 0458 904	KTC3200-BL-AT/P			
TR712,713	00D 271 0301 903	KTA1268-BL-AT/P			
TR717	00D 269 0193 901	KRC104S-RTK/P (47K-47K)			
TR719	00D 271 0301 903	KTA1268-BL-AT/P			
TR729	00D 274 0160 907	2SD2144STPU			
TR735,736	00D 271 0301 903	KTA1268-BL-AT/P			
TR801	00D 274 0198 005	KTD998-O-U/P			
TR802	00D 272 0158 007	KTB778-O-U/P			
TR803	00D 273 0468 907	KTC3199-GR-AT/P			
TR804	00D 271 0311 906	KTA1267-GR-AT/P			
TR805	00D 272 0158 007	KTB778-O-U/P			
TR806	00D 274 0198 005	KTD998-O-U/P			
TR807	00D 273 0469 906	KTC3209-Y-AT/P			
TR808	00D 271 0313 904	KTA1281-Y-AT/P			
TR809	00D 273 0468 907	KTC3199-GR-AT/P			
TR810,811	00D 271 0311 906	KTA1267-GR-AT/P			
TR812	00D 269 0192 902	KRC102S-RTK/P (10K-10K)			
D101-114	00D 276 0401 905	1SS133T77 (TAPE)			
D701	00D 276 0401 905	1SS133T77 (TAPE)			
D706	00D 276 0401 905	1SS133T77 (TAPE)			
D709	00D 276 0460 904	HZS5C-1TD			
D806	00D 276 0855 001	D3SB20-7103			
D807,808	00D 276 0704 903	1SR35-400A(T93X)			
ZD806,807	00D 276 0464 900	HZS7A-1TD			
ZD808,809	00D 276 0468 906	HZS9B-1TD			
RESISTORS GROUP					
R129-135	00D 241 2380 905	RD14B2E122JNBST			
R143-149	00D 241 2376 964	RD14B2E470JNBST			
R714	00D 241 2383 902	RD14B2E223JNBST			
R742	00D 241 2383 902	RD14B2E223JNBST			
R748	00D 244 2055 996	RS14B3A122JNBST(S)			
R750,751	00D 244 2055 996	RS14B3A122JNBST(S)			
R813,814	00D 244 2050 988	RS14B3A202JNBST(S)			
CAPACITORS GROUP					
C101	00D 254 4802 911	CE04W1J100MT(RA3)			
C102-108	00D 254 4802 924	CE04W1J470MT(RA3)			
C109-115	00D 255 1273 944	CQ93M1H221KT(B)			
C116-122	00D 255 1264 940	CQ93M1H222JT(B)			
C123-129	00D 255 1273 944	CQ93M1H221KT(B)			
C130-136	00D 254 4802 908	CE04W1J101MT(RA3)			
C137-143	nsp	CC73CH2A330JT +1608			
C401-408	00D 254 4586 936	CE04W2A4R7MT(RA3)			
C409-416	00D 254 4802 911	CE04W1J100MT(RA3)			
C701	nsp	CK73B1H103KT (1608) +1608			
C702	00D 254 4524 972	CE04W1H4R7MT SMG/RE3			

Ref. No.	Part No.	Part Name	Remarks	Q'ty	New
C703	00D 254 4524 956	CE04W1H2R2MT SMG/RE3			
C705	nsp	CK73B1H103KT (1608) +1608			
C709	nsp	CK73B1H103KT (1608) +1608			
C711	00D 254 4524 972	CE04W1H4R7MT SMG/RE3			
C716	00D 254 4722 981	CE04W1H100MT(GR)			
C801-803	00D 254 4722 994	CE04W1H220MT(GR)			
C805,806	00D 254 4569 937	CE04W1E221MT(RA3)			
C807,808	00D 254 4524 985	CE04W1H100MT SMG/RE3			
C809,810	00D 254 4802 911	CE04W1J100MT(RA3)			
C811	00D 254 4722 994	CE04W1H220MT(GR)			
C812	00D 254 4768 709	CE04W1C103MC(SMQ)			
C813	00D 254 4761 735	CE04W1C472MC(SMQ)			
C814,815	00D 254 4522 796	CE04W1V102MC SMG/RE3			
C816-818	00D 255 1279 951	CQ93M1H104JT(B)			
C819	00D 254 4722 949	CE04W1H010MT(GR)			
OTHERS PARTS GROUP					
CX031	nsp	3P EH CON BASE (BU)			
CX044	nsp	4P CON.BASE(TUC-P)			
CX075	nsp	7P CON.SOCKET(TUC-P)			
CX077	nsp	7P CON.SOCKET(TUC-P)			
CX092	nsp	9P CON.BASE TUC-P			
CX104	nsp	10P CON.SOCKET TUC-P			
CX105	nsp	10P CON.BASE TUC-P			
CX117	nsp	11P CON.SOCKET TUC-P			
CX151	nsp	15P PIN HEADER(9120)			
CX153	nsp	15P PIN HEADER(9120)			
CX171	nsp	17P PIN HEADER(9120)			
CX711	nsp	7P CON.BASE(TUC-P)			
CY054-059	nsp	5P CON.SOCKET TUC-P			
CY077,078	nsp	7P CON.BASE(TUC-P)			
CY079	nsp	7P CON BASE TWG-P			
CY091,092	nsp	9P CON.SOCKET TUC-P			
CY104	nsp	10P CON.BASE TUC-P			
CY105	nsp	10P CON.SOCKET TUC-P			
CY135	nsp	13P CON BASE TWG-P			
CY172	nsp	17P PIN HEADER(9120)			
CY510	nsp	5P CON.SOCKET TUC-P			
CY711	nsp	7P CON.SOCKET(TUC-P)			
⚠ F801	00D 206 1015 061	FUSE 2A			
F801	nsp	FUSE LABEL(T2AL)			
⚠ F802	00D 206 1015 061	FUSE 2A			
F802	nsp	FUSE LABEL(T2AL)			
FF801,802	nsp	FUSE CLIP(TAPE)			
FH801,802	nsp	FUSE CLIP(TAPE)			
ST101-103	nsp	STYLE PIN			
W101,102	nsp	M3 SCREW TERMINAL			
W103	nsp	M3 SCREW TERMINAL			
W801	nsp	M3 SCREW TERMINAL			

1U-3854G POWER AMP P.W.B. UNIT ASS'Y

Ref. No.	Part No.	Part Name	Remarks	Q'ty	New
SEMICONDUCTORS GROUP					
IC701	00D 263 1100 063	KIA7809API-U/P			
IC702,703	00D 263 1100 021	KIA7812API-U/P			
IC704,705	00D 263 1099 022	KIA7912PI-U/P			
IC706	00D 263 1293 006	KIA7818API-U/P			
IC707	00D 263 1100 034	KIA7815API-U/P			
TR401	00D 271 0301 903	KTA1268-BL-AT/P			
TR402-408	00D 273 0495 006	2SC3964			
TR423-429	00D 273 0458 904	KTC3200-BL-AT/P			
TR702	00D 269 0192 902	KRC102S-RTK/P (10K-10K)			
TR703	00D 269 0184 907	KRA102S-RTK/P (10K-10K)			
TR705	00D 273 0458 904	KTC3200-BL-AT/P			
TR706	00D 269 0192 902	KRC102S-RTK/P (10K-10K)			
TR708	00D 269 0184 907	KRA102S-RTK/P (10K-10K)			
TR709	00D 271 0312 905	KTA1504S-GR-RTK/P			
TR714	00D 269 0192 902	KRC102S-RTK/P (10K-10K)			
TR715	00D 269 0184 907	KRA102S-RTK/P (10K-10K)			
TR716	00D 273 0464 901	KTC3875S-GR-RTK/P			
TR718	00D 273 0464 901	KTC3875S-GR-RTK/P			
TR720	00D 269 0192 902	KRC102S-RTK/P (10K-10K)			
TR721	00D 269 0184 907	KRA102S-RTK/P (10K-10K)			
TR722	00D 271 0312 905	KTA1504S-GR-RTK/P			
TR723	00D 273 0464 901	KTC3875S-GR-RTK/P			
TR724	00D 269 0192 902	KRC102S-RTK/P (10K-10K)			
TR726	00D 269 0184 907	KRA102S-RTK/P (10K-10K)			
TR732	00D 269 0192 902	KRC102S-RTK/P (10K-10K)			
TR733	00D 269 0184 907	KRA102S-RTK/P (10K-10K)			
TR737	00D 273 0464 901	KTC3875S-GR-RTK/P			
TR738	00D 271 0312 905	KTA1504S-GR-RTK/P			
TR739	00D 273 0464 901	KTC3875S-GR-RTK/P			
D401-421	00D 276 0401 905	1SS133T77 (TAPE)			
D702-705	00D 276 0401 905	1SS133T77 (TAPE)			
D707,708	00D 276 0401 905	1SS133T77 (TAPE)			
D710-713	00D 276 0401 905	1SS133T77 (TAPE)			
D714,715	00D 276 0338 007	S4VB20F			
D717	00D 276 0855 001	D3SB20-7103			
ZD401-414	00D 276 0458 916	HZS5A-2TD			
RESISTORS GROUP					
R422	00D 244 2051 961	RS14B3A101JNBST(S)			
R423	00D 241 2387 940	RD14B2E4R7JNBST			
R424-437	00D 244 2052 957	RS14B3A562JNBST(S)			
R438-451	00D 241 2375 981	RD14B2E220JNBST			
R452-479	00D 244 2671 956	RS14B3DR47JNBST(S)			
R706,707	00D 243 2039 032	RW99=3HOR1K			
R752-765	00D 244 2671 901	RS14B3D100JNBST(S)			
R768-771	00D 244 2052 960	RS14B3A221JNBST(S)			
VR401-407	00D 211 6159 908	V06PB102T(3318F-1-102A)			
CAPACITORS GROUP					
C401	00D 254 4804 906	CE04W2A101MT(RA3)			
C402-408	00D 254 4802 908	CE04W1J101MT(RA3)			
C409-415	00D 254 4802 924	CE04W1J470MT(RA3)			
C416-429	00D 254 4586 949	CE04W2A100MT(RA3)			
C704	00D 254 4524 985	CE04W1H100MT SMG/RE3			
C706	nsp	CK73B1H103KT (1608) +1608			
C707	00D 254 4538 939	CE04W1C470MT SMG/RE3			
C708	nsp	CK73B1E104KT +1608			

Ref. No.	Part No.	Part Name	Remarks	Q'ty	New
C710	00D 254 4533 947	CE04W0J331MT SMG/RE3			
C714	nsp	CK73B1E104KT +1608			
C715	00D 254 4533 947	CE04W0J331MT SMG/RE3			
C716-722	00D 254 4722 981	CE04W1H100MT(GR)			
C723-729	00D 255 1279 951	CQ93M1H104JT(B)			
C730	00D 256 1042 903	CF93A2E104KT			
C731,732	00D 254 6277 007	CE68W1E822M(DL)			
C733-741	00D 255 1264 908	CQ93M1H102JT(B)			
C742-750	00D 255 1279 919	CQ93M1H473JT(B)			
C754,755	00D 255 1279 951	CQ93M1H104JT(B)			
C756	00D 256 1042 903	CF93A2E104KT			
C757	00D 254 4722 949	CE04W1H010MT(GR)			
C758,759	00D 254 6276 008	CE68W==123M(DL)			
C760,761	00D 256 1042 903	CF93A2E104KT			
C762	00D 254 4722 949	CE04W1H010MT(GR)			
OTHERS PARTS GROUP					
CX032	nsp	3P EH CONNECTOR BASE			
CX034	nsp	3P NH CONNECTOR BASE			
CX054-059	nsp	5P CON.BASE TUC-P			
CX063	nsp	6P NH CONNECTOR BASE			
CX074	nsp	7P CON.BASE(TUC-P)			
CX082	nsp	8P NH CONNECTOR BASE			
CX091	nsp	9P CON.BASE TUC-P			
CX115	nsp	11P CON.BASE(KR-PH)			
CX409-415	nsp	3P BL-SCN CON.CORD			
CX510	nsp	5P CON.BASE TUC-P			
CX515	nsp	5P VH CONNECTOR BASE			
CY041	nsp	4P PH-SAN CON.CORD			
CY074	nsp	7P CON.SOCKET(TUC-P)			
CY075	nsp	7P CON.BASE(TUC-P)			
⚠ F701	00D 206 1015 087	FUSE (4.0A)			
F701	nsp	FUSE LABEL(T4AL)			
⚠ F702	00D 206 1015 087	FUSE (4.0A)			
F702	nsp	FUSE LABEL(T4AL)			
FF701,702	nsp	FUSE CLIP(TAPE)			
FH701,702	nsp	FUSE CLIP(TAPE)			
JK402	00D 205 1450 021	8P SP TERMINAL(MST-108V1-01)			
JK403	00D 205 1450 018	4P SP TERMINAL(MST-104V1-01)			
JK404	00D 205 1450 005	6P SP TERMINAL(MST-106V1-01)			
L701-707	00D 235 0191 007	INDUCTOR(1MH)			
RL401-405	00D 214 0213 001	RELAY(FTR-F4)			
RL406	00D 214 0208 003	RELAY(NA24W-K)			
ST102	nsp	STYLE PIN			
W101	nsp	M3 SCREW TERMINAL			

1U-3857G MAIN CPU P.W.B. UNIT ASS'Y

Ref. No.	Part No.	Part Name	Remarks	Q'ty	New
SEMICONDUCTORS GROUP					
	IC101	00D 263 1286 903	PQ120DNA1ZPH		
	IC103	00D 263 1286 903	PQ120DNA1ZPH		
	IC104	00D 262 3571 901	HIN202EIBNZ-T		
	IC105	00D GEN 8610	MAIN CPU SUB ASSY	M30879FLBFP	
	IC106,107	00D 262 2375 904	IC, TC4094BF(TP1) +C		
	IC109	00D 263 1289 900	AZ4580MTR-E1		
	IC301	00D 262 3360 905	LC72722PM-TLM		
	IC302	00D 263 1289 900	AZ4580MTR-E1		
	IC501	00D 263 1242 918	NJM2831F06		
⚠	IC502	00D 263 1035 002	PQ30RV11		
	IC503	00D 268 0073 905	ICP-N15T		
	IC504	00D 263 1280 006	SI-8008HFE		
	IC505,506	00D 263 1288 901	PQ050DNA1ZPH		
	TR103	00D 271 0326 904	2SA1954(B)-TE85L		
	TR104	00D 269 0192 902	KRC102S-RTK/P (10K-10K)		
	TR105-107	00D 273 0464 901	KTC3875S-GR-RTK/P		
	TR108	00D 269 0193 901	KRC104S-RTK/P (47K-47K)		
	TR109	00D 269 0191 903	KRA104S-RTK/P (47K-47K)		
	TR110	00D 269 0193 901	KRC104S-RTK/P (47K-47K)		
	TR111	00D 269 0192 902	KRC102S-RTK/P (10K-10K)		
	TR112	00D 271 0326 904	2SA1954(B)-TE85L		
	TR115	00D 271 0326 904	2SA1954(B)-TE85L		
	TR116	00D 269 0192 902	KRC102S-RTK/P (10K-10K)		
	TR301,302	00D 269 0192 902	KRC102S-RTK/P (10K-10K)		
	TR303	00D 269 0086 908	DTA114TKT96 +C		
	TR304,305	00D 269 0066 902	DTC323TKT96 +C		
	TR501	00D 273 0464 901	KTC3875S-GR-RTK/P		
	TR507,508	00D 273 0464 901	KTC3875S-GR-RTK/P		
	TR509	00D 269 0192 902	KRC102S-RTK/P (10K-10K)		
	TR512,513	00D 273 0468 907	KTC3199-GR-AT/P		
	D103,104	00D 276 0794 900	KDS160-RTK/P		
	D106,107	00D 276 0704 903	1SR35-400A(T93X)		
	D108	00D 276 0740 909	KDS184-RTK/P (K-COM)		
	D301-303	00D 276 0704 903	1SR35-400A(T93X)		
	D501	00D 276 0704 903	1SR35-400A(T93X)		
	D503-506	00D 276 0704 903	1SR35-400A(T93X)		
	D508	00D 276 0723 900	RB721Q-40		
	D510	00D 276 0850 705	RSX1001T3		
	D511	00D 276 0401 905	1SS133T77 (TAPE)		
	D512-521	00D 276 0704 903	1SR35-400A(T93X)		
	D522,523	00D 276 0855 001	D3SB20-7103		
	D526,527	00D 276 0401 905	1SS133T77 (TAPE)		
	ZD101	00D 276 0459 915	HZS5B-2TD		
	ZD501	00D 276 0464 900	HZS7A-1TD		
	ZD506	00D 276 0477 900	HZS16-1 TD(TAPE)		
RESISTORS GROUP					
	R155,156	00D 241 2387 908	RD14B2E010JNBST		
	R512	00D 247 0046 948	RM73B--182DT		
	R514	00D 247 0047 992	RM73B--752DT		
	R515	00D 247 0045 965	RM73B--821DT		
	R516	00D 247 0044 982	RM73B--391DT		
	R517	00D 247 0047 921	RM73B--392DT		
	R529	00D 244 2671 930	RS14B3D200JNBST(S)		
CAPACITORS GROUP					
	C106,107	nsp	CK73B1E104KT +1608		
	C109,110	nsp	CC73CH1H101JT +1608		

Ref. No.	Part No.	Part Name	Remarks	Q'ty	New
C111	00D 254 4722 981	CE04W1H100MT(GR)			
C112	nsp	CK73B1E104KT +1608			
C113	00D 254 4193 921	CE04W1C330M (SRA)			
C115	00D 254 4193 921	CE04W1C330M (SRA)			
C116-120	nsp	CK73B1E104KT +1608			
C121	00D 254 4524 972	CE04W1H4R7MT SMG/RE3			
C122	nsp	CK73B1H103KT (1608) +1608			
C123,124	nsp	CC73CH1H100DT +1608			
C125	nsp	CK73B1H103KT (1608) +1608			
C126	nsp	CK73B1H102KT +1608			
C127	00D 254 4666 005	CE04W0H105ZC(FG)			
C128-131	nsp	CK73B1E104KT +1608			
C132	00D 254 4536 928	CE04W1A101MT SMG/RE3			
C133	00D 254 4716 913	CE04W0J221MT(GR)			
C134	nsp	CK73B1H102KT +1608			
C137	nsp	CK73B1E104KT +1608			
C139	nsp	CK73B1E104KT +1608			
C140,141	00D 254 4524 985	CE04W1H100MT SMG/RE3			
C145,146	00D 254 4722 981	CE04W1H100MT(GR)			
C154	nsp	CK73B1E104KT +1608			
C301	nsp	CC73CH1H331JT +1608			
C302	00D 254 4524 985	CE04W1H100MT SMG/RE3			
C303	nsp	CC73CH1H561JT +1608			
C304	00D 254 4722 981	CE04W1H100MT(GR)			
C305	00D 254 4524 985	CE04W1H100MT SMG/RE3			
C306	nsp	CC73CH1H220JT +1608			
C307	nsp	CK73B1H102KT +1608			
C308	nsp	CK73B1E104KT +1608			
C312	nsp	CC73CH1H101JT +1608			
C313	nsp	CC73CH1H220JT +1608			
C314-316	nsp	CK73B1H102KT +1608			
C319	00D 254 4722 981	CE04W1H100MT(GR)			
C322,323	00D 254 4524 985	CE04W1H100MT SMG/RE3			
C326,327	00D 254 4524 985	CE04W1H100MT SMG/RE3			
C332,333	nsp	CK73B1H102KT +1608			
C501	00D 254 4722 981	CE04W1H100MT(GR)			
C502	00D 254 4524 985	CE04W1H100MT SMG/RE3			
C503	00D 254 4651 913	CE04W0J102MT H15(KY)			
C505	nsp	CK73B0J475KT +1608			
C506	00D 254 4651 913	CE04W0J102MT H15(KY)			
C508	00D 254 4722 949	CE04W1H010MT(GR)			
C509	00D 254 4803 703	CE04W1E472MC(SMQL25S)			
C510	00D 254 4524 943	CE04W1H010MT SMG/RE3			
C511	00D 254 4760 749	CE04W1E102MC(SMQ)			
C512	00D 254 4760 707	CE04W1E103MC(SMQ)			
C514	00D 254 4708 701	CE04W1V471MC J20(KY)			
C515	00D 254 4428 706	CE04W1V222MC (SMG)			
C516-523	00D 255 1279 951	CQ93M1H104JT(B)			
C524	00D 253 8022 707	CK45F2EAC103MC			
C525	00D 254 4722 949	CE04W1H010MT(GR)			
C527	00D 253 8022 707	CK45F2EAC103MC			
C543	nsp	CK73B0J475KT +1608			
C544	nsp	CK73B1E104KT +1608			
C548	nsp	CK73B0J475KT +1608			
C549	nsp	CK73B1E104KT +1608			
C554	nsp	CK73B0J475KT +1608			
OTHERS PARTS GROUP					
CW037	nsp	11P 8P/3P PH-SAN CORD			
CW063	nsp	6P PH-SAN CON.CORD			
CW083	nsp	11P 8P/3P PH-SAN CORD			
CX001-003	nsp	JL CONNECTOR(BT-E)			
CX021	nsp	2P VH CON BASE (Red)			
CX022	nsp	2P VH CON BASE (Blue)			

	Ref. No.	Part No.	Part Name	Remarks	Q'ty	New
	CX023 CX042 CX106 CX126,127 CX132	nsp nsp nsp nsp nsp	2P VH CON BASE (White) 4P CON.BASE(TUC-P) 10P CON.BASE TUC-P 12P CON.BASE TUC-P 13P CON.BASE(TUC-P)			
	CX152 CX154,155 CX512 CX901	00D 205 0736 076 nsp nsp nsp	15P FFC CON.BASE 15P CON.BASE TUC-P 5P EH CONNECTOR BASE 10P CON.BASE(KR-PH)			
	CY001-003 CY035 CY042 CY117 CY124	nsp nsp nsp nsp nsp	JL CONNECTOR(F-E) 3P VH CON.BASE 4P CON.SOCKET(TUC-P) 11P CON.BASE TUC-P 12P CON.BASE TUC-P			
	CY125,126 CY251 CY271	nsp 00D 205 1316 000 00D 205 1329 000	12P CON.SOCKET TUC-P 25P FFC BASE(9610S)Y 27P FFC BASE(9610SB)			
⚠	F001	00D 206 1015 087	FUSE (4.0A)			
⚠	F001	nsp	FUSE LABEL(T4AL)			
⚠	F008	00D 206 1015 032	FUSE (2.5A)			
⚠	F008	nsp	FUSE LABEL(T2.5AL)			
⚠	F501	00D 206 1015 074	FUSE 3.15A			
⚠	F501	nsp	FUSE LABEL(T3.15AL)			
⚠	F502	00D 206 1015 074	FUSE 3.15A			
⚠	F502	nsp	FUSE LABEL(T3.15AL)			
⚠	F503	00D 206 1015 074	FUSE 3.15A			
⚠	F503	nsp	FUSE LABEL(T3.15AL)			
⚠	F504	00D 206 1015 074	FUSE 3.15A			
	F504	nsp	FUSE LABEL(T3.15AL)			
	FB101,102	nsp	RM73B--0R0KT +1608			
	FF501-506	nsp	FUSE CLIP(TAPE)			
	FH501-506	nsp	FUSE CLIP(TAPE)			
⚠	JK101 JK301	00D 205 1305 008 00D 203 3961 004	9P D-SUB CONNECTOR 1P AC OUTLET(E2)			
	L501	00D 232 0200 009	COIL(C3B-A0542)			
	RL601 RL602	00D 214 0221 006 00D 214 0241 002	RELAY TV-8 RELAY DL1SU TV-8			
⚠	T601 T602	00D 233 6526 007 00D 233 6606 105	MINI TRANS(3806E2) STANDBY TRANS(43E2)			
	W102,103	nsp	1P SIN-SIN WIRE			
	W501 W503,504 W508	nsp nsp nsp	M3 SCREW TERMINAL M3 SCREW TERMINAL 1P SIN CON CORD			
	X101	00D 399 0594 005	X'TAL(30MHZ)			
	X301	00D 399 0151 008	X-TAL(4.332MHZ)			
		00D 255 1273 986 nsp	CQ93M1H471JT(B) RUBBER SHEET			

PARTS LIST OF P.W.B. UNIT (AVC-2308 JP model)

* 本表に "nsp" と記載されている部品は供給できません。

* Parts for which "nsp" is indicated on this table cannot be supplied.

* 本表に記載されている部品は、補修用部品のため製品に使用している部品とは一部、形状、寸法などが異なる場合があります。

* The parts listed below are for maintenance only, might differ from the parts used in the unit in appearances or dimensions.

1U-3852D DIGITAL P.W.B. UNIT ASS'Y

Ref. No.	Part No.	Part Name	Remarks	Q'ty	New
SEMICONDUCTORS GROUP					
	IC101	nsp	LC89057W-VF4A		
	IC102	nsp	EPM3032ATC44-10N		
	IC103	nsp	ADAU1328BSTZ1136		
	IC104	nsp	AZ1117H-3.3TRE1		
	IC105,106	nsp	NJM2115M-TE1 +C		
	IC107-110	nsp	AZ4580MTR-E1		
	IC111	nsp	PQ050DNA1ZPH		
	IC112	nsp	TC74VHC244FT		
	IC113,114	nsp	AZ4580MTR-E1		
	IC201	nsp	UPC2925BT1D-E1-AT		
	IC202	nsp	PQ012GN01ZPH		
	IC203	nsp	W9864G2GH-7		
	IC204	nsp	ADSP21367KSZ1A1136		
	IC205	nsp	DSP ROM SUB ASSY	ES29LV160EB-70TGI-M	
	IC551	nsp	BR24L02FV-W		
	IC552,553	nsp	SN74CBT3306PWG4		
	IC554	nsp	SII9135CTU		
	IC555	nsp	UPC2918BT1D-E1-AT		
	IC556	nsp	BR24L02FV-W		
	IC557,558	nsp	SN74CBT3306PWG4		
	IC601	nsp	EPM570F256C5N		
	IC701	nsp	AZ1117H-1.8TRE1		
	IC702	nsp	SII9134CTU		
	IC801	nsp	AZ1117H-3.3TRE1		
	IC802	nsp	AZ1117H-1.8TRE1		
	IC803	nsp	ADV7401BSTZ-110		
	IC804	nsp	AZ1117H-1.8TRE1		
	IC805	nsp	ADV7172KSTZ		
	IC901	nsp	UPC2918BT1D-E1-AT		
	IC902	nsp	FLI2310-LF-CF		
	IC903	nsp	K4S643232H-UC60		
	IC951	nsp	SUB CPU SUB ASSY	M3062LFGPGP	
	IC954	nsp	TC74VHC08FT		
	IC955	nsp	AZ1117H-3.3TRE1		
	IC956,957	nsp	TC74VHCT08AFT		
	TR101,102	nsp	KRC102S-RTK/P (10K-10K)		
	TR103	nsp	KRA102S-RTK/P (10K-10K)		
	TR104,105	nsp	2SK771-5-TB		
	TR106	nsp	KRA104S-RTK/P (47K-47K)		
	TR107	nsp	KRC104S-RTK/P (47K-47K)		
	TR203	nsp	KRC102S-RTK/P (10K-10K)		
	TR204,205	nsp	KRA102S-RTK/P (10K-10K)		
	TR206	nsp	KRC102S-RTK/P (10K-10K)		
	TR503	nsp	KRC102S-RTK/P (10K-10K)		
	TR506	nsp	KRC104S-RTK/P (47K-47K)		
	TR551	nsp	KRC102S-RTK/P (10K-10K)		
	TR552-555	nsp	KRC104S-RTK/P (47K-47K)		
	TR556	nsp	HN1K02FU-TE85L		
	TR557,558	nsp	KRC104S-RTK/P (47K-47K)		
	TR703	nsp	KRC104S-RTK/P (47K-47K)		
	TR801,802	nsp	KRC104S-RTK/P (47K-47K)		
	TR803-807	nsp	2SA1022-B +C		
	TR901	nsp	KRC104S-RTK/P (47K-47K)		
	TR951	nsp	KTC3875S-GR-RTK/P		
	TR952	nsp	KRC104S-RTK/P (47K-47K)		
	TR953	nsp	2SC2412KT96(S) +C		
	TR954	nsp	2SC3326(A/B) +C		

Ref. No.	Part No.	Part Name	Remarks	Q'ty	New
TR955	nsp	2SC2412KT96(S) +C			
TR956	nsp	HN1K02FU-TE85L			
D102	nsp	KDS184-RTK/P (K-COM)			
D201	nsp	RB521S-30TE61 +REF			
D503	nsp	ESD PROTECTOR(6802)			
D506	nsp	ESD PROTECTOR(6802)			
D509	nsp	ESD PROTECTOR(6802)			
D512	nsp	ESD PROTECTOR(6802)			
D515	nsp	ESD PROTECTOR(6802)			
D518	nsp	ESD PROTECTOR(6802)			
D521	nsp	ESD PROTECTOR(6802)			
D524	nsp	ESD PROTECTOR(6802)			
D530	nsp	ESD PROTECTOR(6802)			
D533	nsp	ESD PROTECTOR(6802)			
D536	nsp	ESD PROTECTOR(6802)			
D539	nsp	ESD PROTECTOR(6802)			
D551-558	nsp	ESD PROTECTOR(6802)			
D559	nsp	RB521S-30TE61 +REF			
D560-563	nsp	ESD PROTECTOR(6802)			
D564	nsp	RB521S-30TE61 +REF			
D569,570	nsp	RB521S-30TE61 +REF			
D705-717	nsp	ESD PROTECTOR(6802)			
D953	nsp	KDS160-RTK/P			
ZD701	nsp	UDZS5.1B-TE17 +C			
RESISTORS GROUP					
R803,804	nsp	RM73B--151FT_1608			
R805,806	nsp	RM73B--121FT +1608			
R807-814	nsp	RM73B--151FT_1608			
R834,835	nsp	RM73B--182FT_1608			
R851-855	nsp	RM73B--271FT_1608			
CAPACITORS GROUP					
C101	nsp	CK73B1A104KT +1005			
C102,103	nsp	CC73CH1H6R0DT +1005			
C104	nsp	CK73B1E104KT +1608			
C105	nsp	CK73B1E223KT +1608			
C106	nsp	CK73B1H102KT +1005			
C107	nsp	CC73CH1H101JT +1005			
C108	nsp	CK73B0J475KT(P) +1608			
C110	nsp	CK73B1H102KT +1005			
C111,112	nsp	CK73B0J475KT(P) +1608			
C113	nsp	CK73B1A104KT +1005			
C114	nsp	CC73CH1H101JT +1005			
C115	nsp	CK73B1H102KT +1005			
C116	nsp	CC73CH1H101JT +1005			
C117	nsp	CK73B0J475KT(P) +1608			
C118	nsp	CE67C1C100MT(RV2)			
C119	nsp	CK73B1H102KT +1005			
C120	nsp	CK73B1E104KT +1608			
C121	nsp	CK73B0J475KT(P) +1608			
C122	nsp	CF73=1C562JT(ECHUX)			
C123	nsp	CK73B1E104KT +1608			
C124	nsp	CE67W1C470MT(P.CAP)			
C125	nsp	CK73B1H391KT +1005			
C126	nsp	CK73B1A104KT +1005			
C127	nsp	CE67W1H100MT(P.CAP) +REF			
C128	nsp	CK73B1A104KT +1005			
C129,130	nsp	CK73B0J475KT(P) +1608			
C131-142	nsp	RM73B--0R0KT+1005			
C143,144	nsp	CC73CH1H102JT +1608			
C145,146	nsp	CC73CH1H271JT +1608			

Ref. No.	Part No.	Part Name	Remarks	Q'ty	New
C147,148	nsp	CC73CH1H391JT +1608			
C149,150	nsp	CC73CH1H331JT +1608			
C151,152	nsp	CC73CH1H391JT +1608			
C153,154	nsp	CC73CH1H121JT +1608			
C155,156	nsp	CC73CH1H390JT +1608			
C157,158	nsp	CC73CH1H471JT +1608			
C159,160	nsp	CC73CH1H271JT +1608			
C161,162	nsp	CC73CH1H471JT +1608			
C163,164	nsp	CK73B1A104KT +1005			
C165	nsp	CK73B0J475KT(P) +1608			
C166	nsp	CK73B1H103KT (1608) +1608			
C167,168	nsp	CC73CH1H101JT +1608			
C169	nsp	CE67C1H010MT (RV2B55 +REF			
C170	nsp	CC73CH1H101JT +1608			
C174,175	nsp	CK73B0J475KT(P) +1608			
C180	nsp	CK73B1E104KT +1608			
C191-198	nsp	CK73B1H102KT +1608			
C203	nsp	CK73B1E104KT +1608			
C206	nsp	CK73B0J475KT(P) +1608			
C209	nsp	CK73B0J475KT(P) +1608			
C212,213	nsp	CK73B0J475KT(P) +1608			
C214-216	nsp	CC73CH1H101JT +1005			
C218-222	nsp	CK73B1A104KT +1005			
C224	nsp	CK73B1A104KT +1005			
C227	nsp	CK73B1A104KT +1005			
C230,231	nsp	CK73B1A104KT +1005			
C232,233	nsp	CK73B0J475KT(P) +1608			
C234	nsp	CK73B1A104KT +1005			
C236,237	nsp	CK73B1A104KT +1005			
C238,239	nsp	CC73CH1H7R0DT +1005			
C241	nsp	CE67C0J101MT (RV2) +REF			
C702	nsp	CK73B1A104KT +1005			
C704	nsp	CK73B0J475KT(P) +1608			
C706,707	nsp	CK73B1H102KT +1005			
C708-710	nsp	CK73B1A104KT +1005			
C711-717	nsp	CK73B1H102KT +1005			
C718-723	nsp	CK73B1A104KT +1005			
C724,725	nsp	CK73B1H102KT +1005			
C726	nsp	CK73B1A104KT +1005			
C727-730	nsp	CK73B1H102KT +1005			
C731-734	nsp	CK73B1A104KT +1005			
C735-738	nsp	CK73B0J475KT(P) +1608			
C746	nsp	CK73B1E104KT +1608			
C803	nsp	CK73B1H102KT +1005			
C805	nsp	CK73B0J475KT(P) +1608			
C807	nsp	CK73B1H102KT +1005			
C808-811	nsp	CK73B1A104KT +1005			
C812-817	nsp	CK73B0J475KT(P) +1608			
C819-821	nsp	CK73B0J475KT(P) +1608			
C822,823	nsp	CK73B1A104KT +1005			
C825,826	nsp	CK73B1E103KT(1005)			
C827	nsp	CK73B1E104KT +1608			
C828	nsp	CK73B1A104KT +1005			
C829	nsp	CK73B1E104KT +1608			
C830	nsp	CK73B1A104KT +1005			
C831,832	nsp	CK73B1E104KT +1608			
C833	nsp	CF73=1C823JT(ECHUX)			
C834,835	nsp	CK73B1E104KT +1608			
C836	nsp	CK73B1H102KT +1608			
C837	nsp	CK73B1E103KT(1005)			
C838	nsp	CF73=1C103JT(ECHUX)			
C839	nsp	CK73B1A104KT +1005			
C840,841	nsp	CC73CH1H120JT +1005			
C842	nsp	CK73B1A104KT +1005			
C844-848	nsp	CK73B1A104KT +1005			
C849,850	nsp	CK73B0J475KT(P) +1608			

Ref. No.	Part No.	Part Name	Remarks	Q'ty	New
C853	nsp	CK73B1H102KT +1005			
C856	nsp	CK73B1A104KT +1005			
C857	nsp	CK73B1E103KT(1005)			
C858,859	nsp	CC73CH1H101JT +1005			
C860-864	nsp	CK73B1A104KT +1005			
C865,866	nsp	CK73B0J475KT(P) +1608			
C867-871	nsp	CK73B1A104KT +1005			
C874	nsp	CK73B1H102KT +1005			
C876	nsp	CK73B0J475KT(P) +1608			
C901	nsp	CK73B1E103KT(1005)			
C904	nsp	CK73B0J475KT(P) +1608			
C907	nsp	CK73B0J475KT(P) +1608			
C908	nsp	CK73B1A104KT +1005			
C909	nsp	CK73B1E103KT(1005)			
C911	nsp	CK73B1E103KT(1005)			
C912,913	nsp	CK73B1A104KT +1005			
C914	nsp	CK73B1E103KT(1005)			
C915-919	nsp	CK73B1A104KT +1005			
C922	nsp	CK73B0J475KT(P) +1608			
C923-929	nsp	CK73B1A104KT +1005			
C930,931	nsp	CC73CH1H180JT +1005			
C932-937	nsp	CK73B1A104KT +1005			
C939-944	nsp	CK73B1A104KT +1005			
C945	nsp	CK73B1E103KT(1005)			
C946-948	nsp	CK73B1A104KT +1005			
C950	nsp	CK73B0J475KT(P) +1608			
C951	nsp	CE67C1C101MT (RV2) +REF			
CC101,102	nsp	CE67C1C100MT(RV2)			
CC103-108	nsp	CE67C1H010MT(RV2)			
CC109,110	nsp	CE67C1C100MT(RV2)			
CC111	nsp	CK73B1A104KT +1005			
CC127,128	nsp	CE67C1C100MT(RV2)			
CC501-503	nsp	CK73B1A104KT +1005			
CC505	nsp	CK73B1A104KT +1005			
CC506	nsp	CK73B1H102KT +1005			
CC507-517	nsp	CK73B1A104KT +1005			
CC518	nsp	CK73B1H102KT +1005			
CC519	nsp	CK73B1A104KT +1005			
CC521-528	nsp	CK73B1A104KT +1005			
CC529,530	nsp	CC73CH1H150JT +1005			
CC531-534	nsp	CK73B1A104KT +1005			
CC535	nsp	CK73B1H102KT +1005			
CC536	nsp	CK73B1A104KT +1005			
CC538	nsp	CK73B1H102KT +1005			
CC539-544	nsp	CK73B1A104KT +1005			
CC545	nsp	CK73B1H102KT +1005			
CC546	nsp	CK73B1A104KT +1005			
CC548	nsp	CK73B0J475KT(P) +1608			
CC550,551	nsp	CK73B1A104KT +1005			
CC554-557	nsp	CK73B0J475KT(P) +1608			
CC560,561	nsp	CK73B0J475KT(P) +1608			
CC563	nsp	CK73B0J475KT(P) +1608			
CC564-567	nsp	CE67C1C100MT(RV2)			
CC604-606	nsp	CK73B0J475KT(P) +1608			
CC607-609	nsp	CK73B1A104KT +1005			
CC610-612	nsp	CK73B1H102KT +1005			
CC951	nsp	CK73B1E103KT(1005)			
CC952	nsp	CK73B1H102KT +1005			
CC953	nsp	CK73B0J475KT(P) +1608			
CC954	nsp	CC73CH1H101JT +1005			
CC955,956	nsp	CC73CH1H100DT +1005			
CC957	nsp	CK73B0J475KT(P) +1608			
CC962,963	nsp	CK73B1A104KT +1005			
CC965	nsp	CK73B0J475KT(P) +1608			
CC967	nsp	CK73B1A104KT +1005			

Ref. No.	Part No.	Part Name	Remarks	Q'ty	New
CC970,971	nsp	CK73B1A104KT +1005			
CC972	nsp	CK73B1H102KT +1005			
CC976	nsp	CK73B1H331KT +1005			
CC977	nsp	CK73B1H221KT +1005			
CC978	nsp	CK73B1E104KT +1608			
OTHERS PARTS GROUP					
CW035	nsp	3P SDN-VH CON.CORD			
CX041	nsp	4P KR CON BASE(L)			
CX072	nsp	7P SOCKET(9120)			
CX076	nsp	6P CONN.BASE(KR-PH)			
CX111	nsp	11P SOCKET(9120)			
CX119	nsp	12P SOCKET(9120)			
CX163	nsp	16P SOCKET(9120)			
CX172	nsp	17P SOCKT(9120)			
CY154	nsp	15P CON.SOCKET TUC-P			
CY171	nsp	17P SOCKT(9120)			
CY504	nsp	13P FFC CON.BASE			
FB551	nsp	CHIP EMIFIL(11A121) +1608			
FB552	nsp	CHIP BEADS(18PG121) +1608			
FB553,554	nsp	CHIP EMIFIL(11A121) +1608			
FB701-704	nsp	CHIP EMIFIL(11A121) +1608			
FB951	nsp	ZBFS5105-PT			
JK503	00D 205 1447 005	19P-HDMI-CONNECTOR			
JK551	00D 205 1447 005	19P-HDMI-CONNECTOR			
JK701	00D 205 1447 005	19P-HDMI-CONNECTOR			
W301	nsp	M3 SCREW TERMINAL			
X101	nsp	FCX-03(24.576MHz)			
X201	nsp	FCX-03(16.660MHz)			
X551	nsp	FCX-03(28.322MHz)			
X801	nsp	FCX-03(28.6363MHz)			
X901	nsp	XTAL(13.5MHZ) +REF			
X951	nsp	FCX-03(12MHZ)			

1U-3853D A.VIDEO/VIDEO P.W.B. UNIT ASS'Y

Ref. No.	Part No.	Part Name	Remarks	Q'ty	New
SEMICONDUCTORS GROUP					
IC101	00D 262 3756 904	LA73053-TLM-E			
IC102,103	00D 262 3445 901	TC4051BFT			
IC104	00D 262 3446 900	TC4052BFT			
IC106,107	00D 262 3445 901	TC4051BFT			
IC108	00D 262 3446 900	TC4052BFT			
IC109,110	00D 262 3445 901	TC4051BFT			
IC111-115	00D 263 1082 903	TK15420MTL +C			
IC301	00D 263 1197 908	BU4094BCFV-E2			
IC303	00D 262 3447 909	TC4053BFT			
IC304	00D 263 1197 908	BU4094BCFV-E2			
IC305	00D 262 3755 905	LA73062V-TLM-E			
IC306	00D 262 2827 902	MM74HC4053SJ +C			
IC307	00D 262 3749 908	LC74782M			
IC308-310	00D 263 1082 903	TK15420MTL +C			
IC501	00D 262 3551 002	NJW1321FP1			
IC502	00D 263 1287 902	PQ090DNA1ZPH			
IC503,504	00D 263 1225 906	NJM2581M-TE1			
IC601-604	00D 263 1289 900	AZ4580MTR-E1			
IC605	00D 263 0896 909	NJM2068MD-TE1 +C			
IC606-611	00D 263 1289 900	AZ4580MTR-E1			
IC612	00D 263 1291 008	R2A15215			
TR101,102	00D 271 0312 905	KTA1504S-GR-RTK/P			
TR104,105	00D 269 0192 902	KRC102S-RTK/P (10K-10K)			
TR107,108	00D 269 0192 902	KRC102S-RTK/P (10K-10K)			
TR301	00D 269 0193 901	KRC104S-RTK/P (47K-47K)			
TR302	00D 271 0312 905	KTA1504S-GR-RTK/P			
TR303,304	00D 273 0464 901	KTC3875S-GR-RTK/P			
TR501	00D 269 0192 902	KRC102S-RTK/P (10K-10K)			
TR502	00D 269 0144 905	DTC114YKA-T146 +C			
TR503	00D 271 0312 905	KTA1504S-GR-RTK/P			
TR606	00D 269 0184 907	KRA102S-RTK/P (10K-10K)			
TR607,608	00D 273 0460 905	KTC2875-B-RTK/P			
TR615	00D 269 0184 907	KRA102S-RTK/P (10K-10K)			
TR621	00D 273 0460 905	KTC2875-B-RTK/P			
TR629	00D 273 0460 905	KTC2875-B-RTK/P			
D101,102	00D 276 0794 900	KDS160-RTK/P			
D104,105	00D 276 0794 900	KDS160-RTK/P			
D301,302	00D 276 0794 900	KDS160-RTK/P			
D508,509	00D 276 0794 900	KDS160-RTK/P			
RESISTORS GROUP					
R103,104	00D 247 2019 928	RM73B--750FT			
R107-112	00D 247 2019 928	RM73B--750FT			
R121	00D 247 2019 928	RM73B--750FT			
R123-125	00D 247 2019 928	RM73B--750FT			
R147-152	00D 247 2045 918	RM73B--151FT_1608			
R302-304	00D 247 2019 928	RM73B--750FT			
R332-334	00D 247 2019 928	RM73B--750FT			
R501-509	00D 247 2019 928	RM73B--750FT			
R519-524	00D 247 2045 918	RM73B--151FT_1608			
R555	00D 247 2045 921	RM73B--161FT_1608			
R556	00D 247 2045 918	RM73B--151FT_1608			
R557	00D 247 2045 921	RM73B--161FT_1608			
R558	00D 247 2045 918	RM73B--151FT_1608			
R559	00D 247 2045 921	RM73B--161FT_1608			
R560	00D 247 2045 918	RM73B--151FT_1608			
R563	00D 247 2045 921	RM73B--161FT_1608			
R564	00D 247 2045 918	RM73B--151FT_1608			
R567	00D 247 2045 921	RM73B--161FT_1608			
R568	00D 247 2045 918	RM73B--151FT_1608			

Ref. No.	Part No.	Part Name	Remarks	Q'ty	New
R571	00D 247 2045 921	RM73B--161FT_1608			
R572	00D 247 2045 918	RM73B--151FT_1608			
RR117-119	00D 247 2019 957	RM73B--681FT +1608			
RR123-125	00D 247 2025 909	RM73B--821FT			
RR131	00D 247 2045 992	RM73B--273FT_1608			
RR133	00D 247 2045 992	RM73B--273FT_1608			
CAPACITORS GROUP					
C101-109	nsp	CK73B1H103KT (1608) +1608			
C114,115	00D 254 4717 925	CE04W1A101MT(GR)			
C116	nsp	CK73B1H103KT (1608) +1608			
C117-120	00D 254 4718 924	CE04W1C330MT(GR)			
C123-128	nsp	CK73B1H103KT (1608) +1608			
C131-140	nsp	CK73B1H103KT (1608) +1608			
C141-146	00D 254 4717 925	CE04W1A101MT(GR)			
C154-159	nsp	CK73B1H103KT (1608) +1608			
C162,163	00D 254 4522 932	CE04W1V330MT SMG/RE3			
C166,167	nsp	CK73B1E473KT +1608			
C169,170	nsp	CK73B1E104KT +1608			
C172,173	nsp	CK73B1E473KT +1608			
C176	nsp	CK73B1A105KT +1608			
C178	nsp	CK73B1A105KT +1608			
C181,182	nsp	CK73B1E473KT +1608			
C301,302	nsp	CK73B1E104KT +1608			
C303	00D 254 4718 924	CE04W1C330MT(GR)			
C304	nsp	CK73B1H103KT (1608) +1608			
C311-313	00D 254 4717 925	CE04W1A101MT(GR)			
C314	00D 254 4718 924	CE04W1C330MT(GR)			
C315-320	nsp	CK73B1H103KT (1608) +1608			
C321	00D 254 4718 924	CE04W1C330MT(GR)			
C322	00D 254 4716 926	CE04W0J331MT(GR)			
C323	00D 254 4716 942	CE04W0J102MT(GR)			
C324	00D 254 4716 926	CE04W0J331MT(GR)			
C325	00D 254 4718 937	CE04W1C470MT(GR)			
C326	nsp	CK73B1E104KT +1608			
C327,328	00D 254 4717 925	CE04W1A101MT(GR)			
C329-331	nsp	CK73B1H103KT (1608) +1608			
C332	nsp	CK73B1E104KT +1608			
C333	00D 254 4536 928	CE04W1A101MT SMG/RE3			
C334-338	nsp	CK73B1E104KT +1608			
C339,340	00D 254 4718 924	CE04W1C330MT(GR)			
C341,342	nsp	CK73B1H103KT (1608) +1608			
C345,346	00D 254 4722 981	CE04W1H100MT(GR)			
C347,348	nsp	CK73B1H103KT (1608) +1608			
C349	00D 254 4717 925	CE04W1A101MT(GR)			
C350	00D 254 4718 924	CE04W1C330MT(GR)			
C351	nsp	CK73B1E104KT +1608			
C352	00D 254 4722 981	CE04W1H100MT(GR)			
C353	nsp	CK73B1H103KT (1608) +1608			
C354,355	nsp	CC73CH1H6R0DT +1608			
C356	00D 257 0504 911	CC73CH1H240JT			
C357	nsp	CK73B1H122KT +1608			
C358	00D 257 0504 911	CC73CH1H240JT			
C359	00D 254 4524 943	CE04W1H010MT SMG/RE3			
C360	nsp	CK73B1E104KT +1608			
C361	00D 254 4718 924	CE04W1C330MT(GR)			
C501	00D 254 4722 981	CE04W1H100MT(GR)			
C503	00D 254 4722 981	CE04W1H100MT(GR)			
C505	00D 254 4722 981	CE04W1H100MT(GR)			
C507	00D 254 4722 981	CE04W1H100MT(GR)			
C509	00D 254 4722 981	CE04W1H100MT(GR)			
C511	00D 254 4722 981	CE04W1H100MT(GR)			
C516-518	00D 254 4722 981	CE04W1H100MT(GR)			
C519,520	00D 254 4718 940	CE04W1C101MT(GR)			

Ref. No.	Part No.	Part Name	Remarks	Q'ty	New
C521-526	nsp	CK73B1E104KT +1608			
C528	nsp	CK73B1E104KT +1608			
C529	00D 254 4722 981	CE04W1H100MT(GR)			
C530	nsp	CK73B1E104KT +1608			
C532	00D 254 4722 981	CE04W1H100MT(GR)			
C533	00D 254 4718 924	CE04W1C330MT(GR)			
C535	00D 254 4722 981	CE04W1H100MT(GR)			
C536,537	nsp	CK73B1A105KT +1608			
C538	nsp	CK73B1E104KT +1608			
C539	00D 254 4722 949	CE04W1H010MT(GR)			
C540-545	00D 254 4536 928	CE04W1A101MT SMG/RE3			
C552	nsp	CK73B1H103KT (1608) +1608			
C553	00D 254 4522 932	CE04W1V330MT SMG/RE3			
C554	nsp	CK73B1H103KT (1608) +1608			
C555	00D 254 4522 932	CE04W1V330MT SMG/RE3			
C556-559	nsp	CK73B1H103KT (1608) +1608			
C560	nsp	CK73B1E473KT +1608			
C561	nsp	CK73B1A105KT +1608			
C563	nsp	CK73B1E473KT +1608			
C565	nsp	CC73CH1H221JT +1608			
C566	nsp	CK73B1H103KT (1608) +1608			
C567	00D 254 4522 932	CE04W1V330MT SMG/RE3			
C568	nsp	CK73B1H103KT (1608) +1608			
C569	00D 254 4522 932	CE04W1V330MT SMG/RE3			
C570-574	nsp	CK73B1H103KT (1608) +1608			
C575	nsp	CK73B1E473KT +1608			
C601-606	nsp	CK73B1H103KT (1608) +1608			
C607-612	nsp	RM73B--0R0KT +1608			
C613,614	nsp	CK73B1H103KT (1608) +1608			
C615	00D 254 4722 949	CE04W1H010MT(GR)			
C620-639	nsp	CC73CH1H331JT +1608			
C640-643	nsp	CC73CH1H101JT +1608			
C646,647	nsp	CC73CH1H221JT +1608			
C648-657	00D 254 4722 981	CE04W1H100MT(GR)			
C658,659	00D 254 4802 911	CE04W1J100MT(RA3)			
C660,661	00D 254 4524 985	CE04W1H100MT SMG/RE3			
C662,663	00D 254 4802 911	CE04W1J100MT(RA3)			
C664-673	00D 254 4722 981	CE04W1H100MT(GR)			
C674,675	00D 254 4577 958	CE04W1C221MT(RA3)			
C684,685	nsp	CC73CH1H101JT +1608			
C701,702	00D 255 1265 978	CQ93M1H223JT(B)			
C703,704	00D 255 1265 907	CQ93M1H682JT(B)			
C705-712	00D 254 4524 985	CE04W1H100MT SMG/RE3			
C713,714	00D 254 4802 911	CE04W1J100MT(RA3)			
C715,716	00D 254 4524 985	CE04W1H100MT SMG/RE3			
C717,718	00D 254 4802 911	CE04W1J100MT(RA3)			
C719-726	00D 254 4524 985	CE04W1H100MT SMG/RE3			
C727-730	00D 254 4722 981	CE04W1H100MT(GR)			
C732,733	00D 254 4524 998	CE04W1H220MT SMG/RE3			
C734-736	00D 254 4538 942	CE04W1C101MT SMG/RE3			
C737,738	00D 254 4524 998	CE04W1H220MT SMG/RE3			
C739-741	00D 254 4538 942	CE04W1C101MT SMG/RE3			
C742,743	00D 254 4802 908	CE04W1J101MT(RA3)			
C750	00D 254 4802 908	CE04W1J101MT(RA3)			
C751,752	00D 254 4524 998	CE04W1H220MT SMG/RE3			
C753	00D 254 4802 908	CE04W1J101MT(RA3)			
C754	00D 254 4723 922	CE04W1H101MT(GR)			
C757	00D 254 4524 901	CE04W1H0R1MT SMG/RE3			
C763	00D 254 4524 998	CE04W1H220MT SMG/RE3			
C771	00D 254 4524 998	CE04W1H220MT SMG/RE3			
C780	nsp	CC73CH1H331JT +1608			
C811,812	00D 254 4722 981	CE04W1H100MT(GR)			
CC101,102	nsp	CK73B1E104KT +1608			

Ref. No.	Part No.	Part Name	Remarks	Q'ty	New
OTHERS PARTS GROUP					
CX073	nsp	7P SOCKET(9120)			
CX077	nsp	7P CON.SOCKET(TUC-P)			
CX079	nsp	7P CON PLUG TWG-P			
CX112,113	nsp	11P SOCKET(9120)			
CX135	nsp	13P CON PLUG TWG-P			
CX151	nsp	15P CONN.BASE(KR-PH)			
CX155	nsp	15P SOCKET(9120)			
CX156	nsp	4P/6P/5P-15P SAN CORD			
CX711	nsp	7P CON PLUG TWG-P			
CY106	nsp	10P CON.SOCKET TUC-P			
CY127	nsp	12P CON.SOCKET TUC-P			
CY151	nsp	15P SOCKET(9120)			
CY153	nsp	15P SOCKET(9120)			
CY155	nsp	15P CON.SOCKET TUC-P			
CY711	nsp	7P CON BASE TWG-P			
FB101,102	nsp	RM73B--0R0KT +2125			
FB301	00D 235 0049 900	BEADS INDUCTOR TAPE			
JK103	00D 204 8745 011	6P S&PIN JACK(NI)			
JK104,105	00D 204 8750 006	4P S&PIN JACK(NI)			
JK601	00D 204 8753 016	4P PIN JACK(MSP-244V4)-NI-SW/B			
JK602-606	00D 204 8753 003	4P PIN JACK(MSP-244V4)-NI-W/R			
JK610	00D 204 8642 004	1P PIN JACK BK			
JK612	00D 204 8752 004	2P PIN JACK(MSP-242V3)-NI-W/R			
L301	00D 235 0150 941	LQH32MN330J23L			
W501	nsp	M3 SCREW TERMINAL			
W601	nsp	M3 SCREW TERMINAL			
X301	00D 399 0739 019	X'TAL(14.32M-RIBER)			

1U-3855D FRONT P.W.B. UNIT ASS'Y (AVR-2308CI E3 model)

	Ref. No.	Part No.	Part Name	Remarks	Q'ty	New
SEMICONDUCTORS GROUP						
⚠	IC102	00D 268 0073 905	ICP-N15T			
	IC103	00D 499 0318 002	GP1UM271XKVF			
	IC201,202	00D 269 0231 009	GP1FAV31RK0F			
	IC204	00D 269 0230 000	GP1FAV31TK0F			
	IC206	00D 262 1205 907	TC74HCU04AF(TP1) +C			
	IC208	00D 262 3561 908	TC74VHC14F			
	IC601	00D 262 3676 903	TC74VHCT08AF(E,K,F)			
	IC701	00D 269 0231 009	GP1FAV31RK0F			
	IC702	00D 263 0615 902	BA15218F-DXE2 +C			
	TR101	00D 269 0192 902	KRC102S-RTK/P (10K-10K)			
	TR102,103	00D 271 0312 905	KTA1504S-GR-RTK/P			
	TR104	00D 269 0192 902	KRC102S-RTK/P (10K-10K)			
	TR105	00D 273 0494 900	KTC2022D-Y-RTF/P			
	TR106-108	00D 274 0212 907	2SD1782KT146			
	TR109	00D 269 0193 901	KRC104S-RTK/P (47K-47K)			
	TR110	00D 269 0191 903	KRA104S-RTK/P (47K-47K)			
	D101	00D 276 0704 903	1SR35-400A(T93X)			
	D103	00D 276 0794 900	KDS160-RTK/P			
	D105	00D 276 0794 900	KDS160-RTK/P			
	D107	00D 276 0794 900	KDS160-RTK/P			
	D203-205	00D 276 0738 908	KDS226-RTK/P (A-K)			
	D601,602	00D 276 0794 900	KDS160-RTK/P			
	D603	00D 276 0833 900	ESD PROTECTOR(6802)			
	D605	00D 276 0837 906	NSAD500F-T1B-A			
	ZD103	00D 276 0760 976	MTZJ6.8B T77			
	ZD104	00D 276 0761 975	MTZJ18B T77			
	ZD105	00D 276 0762 903	MTZJ24B T77			
	ZD701-703	00D 276 0683 930	UDZS5.1B-TE17 +C			
	LD101	00D 393 9671 002	SMLU12416W-S			
	FL101	00D 393 8097 001	FLD(HCA-19MM02T)			
RESISTORS GROUP						
	R163,164	00D 244 2043 937	RS14B3A100JNBST(S)			
CAPACITORS GROUP						
	C101	nsp	CK73B1E104KT +1608			
	C103-107	nsp	CK73B1E104KT +1608			
	C108	00D 254 4524 985	CE04W1H100MT SMG/RE3			
	C109,110	00D 255 1279 951	CQ93M1H104JT(B)			
	C111,112	00D 254 4812 707	CE04W1H471MC(SRG/K15)			
	C113	nsp	CK73B1E104KT +1608			
	C114	00D 254 4527 940	CE04W2A010MT SMG/RE3			
	C115,116	nsp	CK73B1E104KT +1608			
	C117	00D 254 4802 908	CE04W1J101MT(RA3)			
	C120-122	nsp	CC73CH1H101JT +1608			
	C123	nsp	CK73B1H103KT (1608) +1608			
	C124	00D 256 1042 903	CF93A2E104KT			
	C125	nsp	CK73B1H102KT +1608			
	C126	nsp	CK73B1E104KT +1608			
	C127	00D 254 4538 942	CE04W1C101MT SMG/RE3			
	C128	nsp	CK73B1E104KT +1608			
	C131-133	nsp	CK73B1E104KT +1608			
	C134	00D 254 4196 986	CE04W1H100MT (SRA)			
	C135	nsp	CK73B1H103KT (1608) +1608			
	C137,138	nsp	CK73B1E104KT +1608			
	C142,143	nsp	CK73B1E104KT +1608			

Ref. No.	Part No.	Part Name	Remarks	Q'ty	New
C146	nsp	CC73CH1H300JT +1608			
C204	nsp	CK73B1E104KT +1608			
C206	nsp	CK73B1E104KT +1608			
C208	nsp	CK73B1E104KT +1608			
C210-212	00D 254 4524 972	CE04W1H4R7MT SMG/RE3			
C213,214	nsp	CK73B1H103KT (1608) +1608			
C216-218	nsp	CK73B1E104KT +1608			
C605	nsp	CK73B1E104KT +1608			
C608	nsp	CK73B1E104KT +1608			
C621	00D 254 4524 985	CE04W1H100MT SMG/RE3			
C622	nsp	CK73B1H102KT +1608			
C704	00D 254 4305 968	CE04W1H010MT(SRE)			
C707	nsp	CK73B1A105KT +1608			
C708	nsp	CC73CH1H101JT +1608			
C709,710	nsp	CC73CH1H221JT +1608			
C713	nsp	CK73B1E104KT +1608			
C716	nsp	CC73CH1H151JT +1608			
C717	00D 254 4305 968	CE04W1H010MT(SRE)			
C724	00D 254 4305 968	CE04W1H010MT(SRE)			
C725,726	00D 254 4196 944	CE04W1H010MT(SRA)			
C727	nsp	CC73CH1H101JT +1608			
C728,729	00D 255 1264 908	CQ93M1H102JT(B)			
C731	nsp	CK73B1E104KT +1608			
C732	nsp	CC73CH1H151JT +1608			
C734	00D 254 4305 968	CE04W1H010MT(SRE)			
C735	nsp	CK73B1E104KT +1608			
C737	00D 254 4305 968	CE04W1H010MT(SRE)			
C738,739	00D 255 1279 951	CQ93M1H104JT(B)			
OTHERS PARTS GROUP					
AS101,102	00D 461 0862 045	FL SPACER (T=5)			
CW021	nsp	2P VA-3P SDN CON.CORD			
CX062	nsp	6P CONN BASE			
CX124	nsp	12P CON.SOCKET TUC-P			
CX125	nsp	12P CON.BASE TUC-P			
CX131	00D 205 0668 063	13P FFC CON.BASE			
CX251	00D 205 1316 000	25P FFC BASE(9610S)Y			
CX271	00D 205 1329 000	27P FFC BASE(9610SB)			
CY072,073	nsp	7P PIN HEADER(9120)			
CY111-113	nsp	11P PIN HEADER(9120)			
CY122	nsp	12P PIN HEADER(9120)			
CY132	nsp	13P CON.SOCKET(TUC-P)			
CY155	nsp	15P PIN HEADER(9120)			
CY163	nsp	16P PIN HEADER(9120)			
FB101,102	nsp	RM73B--0R0KT +2125			
JK201	00D 204 8755 001	3P PIN JACK(MSD-253V)-NI-O3			
JK601	00D 204 8758 008	MINI JACK(MSJ-035-10A)-SW			
JK701	00D 204 8260 004	MINI JACK			
JK702	00D 204 8757 009	1P PIN S-JACK(MDC-074V)-AU			
JK703	00D 204 8217 031	H/P JACK (BK(AU))			
JK707	00D 204 8754 002	3P PIN JACK(MSP-253V)-AU-B3			
S101,102	00D 212 5611 903	TACT SWITCH(TAPE H5)			
S103	00D 212 1030 009	POWER SWITCH (TV-5)			
S104-111	00D 212 5611 903	TACT SWITCH(TAPE H5)			
S113,114	00D 212 5611 903	TACT SWITCH(TAPE H5)			
S116,117	00D 212 5611 903	TACT SWITCH(TAPE H5)			
S119,120	00D 212 5611 903	TACT SWITCH(TAPE H5)			
S122	00D 212 5611 903	TACT SWITCH(TAPE H5)			
S124	00D 212 5611 903	TACT SWITCH(TAPE H5)			

Ref. No.	Part No.	Part Name	Remarks	Q'ty	New
S126	00D 212 0512 007	ROTARY ENCODER			
S127	00D 212 5611 903	TACT SWITCH(TAPE H5)			
S128,129	00D 212 0373 000	ROT.ENCODER-EC16B			
ST001,002	nsp	STYLE PIN			
W601	nsp	M3 SCREW TERMINAL			
C147	00D 255 1279 919	CQ93M1H473JT(B)			
CZ093	nsp	9P DA-DA CON.CORD			
	nsp	RUBBER SHEET	C147		

1U-3841H POWER REG. P.W.B. UNIT ASS'Y

Ref. No.	Part No.	Part Name	Remarks	Q'ty	New
SEMICONDUCTORS GROUP					
IC701	00D 125 9006 090	UL TUBE			
IC701	00D 279 0034 067	PTH9M04BB222TS2F333			
IC801	00D 263 1100 034	KIA7815API-U/P			
IC803	00D 263 1100 034	KIA7815API-U/P			
TR101-114	00D 271 0301 903	KTA1268-BL-AT/P			
TR115-121	00D 273 0471 907	KTC3206-Y-AT/P			
TR401-408	00D 273 0460 905	KTC2875-B-RTK/P			
TR413-420	00D 273 0460 905	KTC2875-B-RTK/P			
TR701	00D 271 0301 903	KTA1268-BL-AT/P			
TR704	00D 274 0160 907	2SD2144STPU			
TR707	00D 271 0301 903	KTA1268-BL-AT/P			
TR710	00D 273 0458 904	KTC3200-BL-AT/P			
TR712,713	00D 271 0301 903	KTA1268-BL-AT/P			
TR717	00D 269 0193 901	KRC104S-RTK/P (47K-47K)			
TR719	00D 271 0301 903	KTA1268-BL-AT/P			
TR729	00D 274 0160 907	2SD2144STPU			
TR735,736	00D 271 0301 903	KTA1268-BL-AT/P			
TR801	00D 274 0198 005	KTD998-O-U/P			
TR802	00D 272 0158 007	KTB778-O-U/P			
TR803	00D 273 0468 907	KTC3199-GR-AT/P			
TR804	00D 271 0311 906	KTA1267-GR-AT/P			
TR805	00D 272 0158 007	KTB778-O-U/P			
TR806	00D 274 0198 005	KTD998-O-U/P			
TR807	00D 273 0469 906	KTC3209-Y-AT/P			
TR808	00D 271 0313 904	KTA1281-Y-AT/P			
TR809	00D 273 0468 907	KTC3199-GR-AT/P			
TR810,811	00D 271 0311 906	KTA1267-GR-AT/P			
TR812	00D 269 0192 902	KRC102S-RTK/P (10K-10K)			
D101-114	00D 276 0401 905	1SS133T77 (TAPE)			
D701	00D 276 0401 905	1SS133T77 (TAPE)			
D706	00D 276 0401 905	1SS133T77 (TAPE)			
D709	00D 276 0460 904	HZS5C-1TD			
D806	00D 276 0855 001	D3SB20-7103			
D807,808	00D 276 0704 903	1SR35-400A(T93X)			
ZD806,807	00D 276 0464 900	HZS7A-1TD			
ZD808,809	00D 276 0468 906	HZS9B-1TD			
RESISTORS GROUP					
R129-135	00D 241 2380 905	RD14B2E122JNBST			
R143-149	00D 241 2376 964	RD14B2E470JNBST			
R714	00D 241 2383 902	RD14B2E223JNBST			
R742	00D 241 2383 902	RD14B2E223JNBST			
R748	00D 244 2055 996	RS14B3A122JNBST(S)			
R750,751	00D 244 2055 996	RS14B3A122JNBST(S)			
R813,814	00D 244 2050 988	RS14B3A202JNBST(S)			
CAPACITORS GROUP					
C101	00D 254 4802 911	CE04W1J100MT(RA3)			
C102-108	00D 254 4802 924	CE04W1J470MT(RA3)			
C109-115	00D 255 1273 944	CQ93M1H221KT(B)			
C116-122	00D 255 1264 940	CQ93M1H222JT(B)			
C123-129	00D 255 1273 944	CQ93M1H221KT(B)			
C130-136	00D 254 4802 908	CE04W1J101MT(RA3)			
C137-143	nsp	CC73CH2A330JT +1608			
C401-408	00D 254 4586 936	CE04W2A4R7MT(RA3)			
C409-416	00D 254 4802 911	CE04W1J100MT(RA3)			
C701	nsp	CK73B1H103KT (1608) +1608			
C702	00D 254 4524 972	CE04W1H4R7MT SMG/RE3			

Ref. No.	Part No.	Part Name	Remarks	Q'ty	New
C703	00D 254 4524 956	CE04W1H2R2MT SMG/RE3			
C705	nsp	CK73B1H103KT (1608) +1608			
C709	nsp	CK73B1H103KT (1608) +1608			
C711	00D 254 4524 972	CE04W1H4R7MT SMG/RE3			
C716	00D 254 4722 981	CE04W1H100MT(GR)			
C801-803	00D 254 4722 994	CE04W1H220MT(GR)			
C805,806	00D 254 4569 937	CE04W1E221MT(RA3)			
C807,808	00D 254 4524 985	CE04W1H100MT SMG/RE3			
C809,810	00D 254 4802 911	CE04W1J100MT(RA3)			
C811	00D 254 4722 994	CE04W1H220MT(GR)			
C812	00D 254 4768 709	CE04W1C103MC(SMQ)			
C813	00D 254 4761 735	CE04W1C472MC(SMQ)			
C814,815	00D 254 4522 796	CE04W1V102MC SMG/RE3			
C816-818	00D 255 1279 951	CQ93M1H104JT(B)			
C819	00D 254 4722 949	CE04W1H010MT(GR)			
OTHERS PARTS GROUP					
CX031	nsp	3P EH CON BASE (BU)			
CX044	nsp	4P CON.BASE(TUC-P)			
CX075	nsp	7P CON.SOCKET(TUC-P)			
CX077	nsp	7P CON.SOCKET(TUC-P)			
CX092	nsp	9P CON.BASE TUC-P			
CX104	nsp	10P CON.SOCKET TUC-P			
CX105	nsp	10P CON.BASE TUC-P			
CX117	nsp	11P CON.SOCKET TUC-P			
CX151	nsp	15P PIN HEADER(9120)			
CX153	nsp	15P PIN HEADER(9120)			
CX171	nsp	17P PIN HEADER(9120)			
CX711	nsp	7P CON.BASE(TUC-P)			
CY054-059	nsp	5P CON.SOCKET TUC-P			
CY077,078	nsp	7P CON.BASE(TUC-P)			
CY079	nsp	7P CON BASE TWG-P			
CY091,092	nsp	9P CON.SOCKET TUC-P			
CY104	nsp	10P CON.BASE TUC-P			
CY105	nsp	10P CON.SOCKET TUC-P			
CY135	nsp	13P CON BASE TWG-P			
CY172	nsp	17P PIN HEADER(9120)			
CY510	nsp	5P CON.SOCKET TUC-P			
CY711	nsp	7P CON.SOCKET(TUC-P)			
⚠ F801,802	00D 206 1035 041	FUSE 2.0A (T)			
FF801,802	nsp	FUSE CLIP(TAPE)			
FH801,802	nsp	FUSE CLIP(TAPE)			
ST101-103	nsp	STYLE PIN			
W101,102	nsp	M3 SCREW TERMINAL			
W103	nsp	M3 SCREW TERMINAL			
W801	nsp	M3 SCREW TERMINAL			
	nsp	FUSE LABEL			

1U-3854H POWER AMP P.W.B. UNIT ASS'Y

Ref. No.	Part No.	Part Name	Remarks	Q'ty	New
SEMICONDUCTORS GROUP					
IC701	00D 263 1100 063	KIA7809API-U/P			
IC702,703	00D 263 1100 021	KIA7812API-U/P			
IC704,705	00D 263 1099 022	KIA7912PI-U/P			
IC706	00D 263 1293 006	KIA7818API-U/P			
IC707	00D 263 1100 034	KIA7815API-U/P			
TR401	00D 271 0301 903	KTA1268-BL-AT/P			
TR402-408	00D 273 0495 006	2SC3964			
TR423-429	00D 273 0458 904	KTC3200-BL-AT/P			
TR702	00D 269 0192 902	KRC102S-RTK/P (10K-10K)			
TR703	00D 269 0184 907	KRA102S-RTK/P (10K-10K)			
TR705	00D 273 0458 904	KTC3200-BL-AT/P			
TR706	00D 269 0192 902	KRC102S-RTK/P (10K-10K)			
TR708	00D 269 0184 907	KRA102S-RTK/P (10K-10K)			
TR709	00D 271 0312 905	KTA1504S-GR-RTK/P			
TR714	00D 269 0192 902	KRC102S-RTK/P (10K-10K)			
TR715	00D 269 0184 907	KRA102S-RTK/P (10K-10K)			
TR716	00D 273 0464 901	KTC3875S-GR-RTK/P			
TR718	00D 273 0464 901	KTC3875S-GR-RTK/P			
TR720	00D 269 0192 902	KRC102S-RTK/P (10K-10K)			
TR721	00D 269 0184 907	KRA102S-RTK/P (10K-10K)			
TR722	00D 271 0312 905	KTA1504S-GR-RTK/P			
TR723	00D 273 0464 901	KTC3875S-GR-RTK/P			
TR724	00D 269 0192 902	KRC102S-RTK/P (10K-10K)			
TR726	00D 269 0184 907	KRA102S-RTK/P (10K-10K)			
TR732	00D 269 0192 902	KRC102S-RTK/P (10K-10K)			
TR733	00D 269 0184 907	KRA102S-RTK/P (10K-10K)			
TR737	00D 273 0464 901	KTC3875S-GR-RTK/P			
TR738	00D 271 0312 905	KTA1504S-GR-RTK/P			
TR739	00D 273 0464 901	KTC3875S-GR-RTK/P			
D401-421	00D 276 0401 905	1SS133T77 (TAPE)			
D702-705	00D 276 0401 905	1SS133T77 (TAPE)			
D707,708	00D 276 0401 905	1SS133T77 (TAPE)			
D710-713	00D 276 0401 905	1SS133T77 (TAPE)			
D714,715	00D 276 0338 007	S4VB20F			
D717	00D 276 0855 001	D3SB20-7103			
ZD401-414	00D 276 0458 916	HZS5A-2TD			
RESISTORS GROUP					
R422	00D 244 2051 961	RS14B3A101JNBST(S)			
R423	00D 241 2387 940	RD14B2E4R7JNBST			
R424-437	00D 244 2052 957	RS14B3A562JNBST(S)			
R438-451	00D 241 2375 981	RD14B2E220JNBST			
R452-479	00D 244 2671 956	RS14B3DR47JNBST(S)			
R706,707	00D 243 2039 032	RW99=3HOR1K			
R752-765	00D 244 2671 901	RS14B3D100JNBST(S)			
R768-771	00D 244 2052 960	RS14B3A221JNBST(S)			
VR401-407	00D 211 6159 908	V06PB102T(3318F-1-102A)			
CAPACITORS GROUP					
C401	00D 254 4804 906	CE04W2A101MT(RA3)			
C402-408	00D 254 4802 908	CE04W1J101MT(RA3)			
C409-415	00D 254 4802 924	CE04W1J470MT(RA3)			
C416-429	00D 254 4586 949	CE04W2A100MT(RA3)			
C704	00D 254 4524 985	CE04W1H100MT SMG/RE3			
C706	nsp	CK73B1H103KT (1608) +1608			
C707	00D 254 4538 939	CE04W1C470MT SMG/RE3			
C708	nsp	CK73B1E104KT +1608			

Ref. No.	Part No.	Part Name	Remarks	Q'ty	New
C710	00D 254 4533 947	CE04W0J331MT SMG/RE3			
C714	nsp	CK73B1E104KT +1608			
C715	00D 254 4533 947	CE04W0J331MT SMG/RE3			
C716-722	00D 254 4722 981	CE04W1H100MT(GR)			
C723-729	00D 255 1279 951	CQ93M1H104JT(B)			
C730	00D 256 1042 903	CF93A2E104KT			
C731,732	00D 254 6277 007	CE68W1E822M(DL)			
C733-741	00D 255 1264 908	CQ93M1H102JT(B)			
C742-750	00D 255 1264 982	CQ93M1H472JT(B)			
C754,755	00D 255 1279 951	CQ93M1H104JT(B)			
C756	00D 256 1042 903	CF93A2E104KT			
C757	00D 254 4722 949	CE04W1H010MT(GR)			
C758,759	00D 254 6276 008	CE68W==123M(DL)			
C760,761	00D 256 1042 903	CF93A2E104KT			
C762	00D 254 4722 949	CE04W1H010MT(GR)			
OTHERS PARTS GROUP					
CX032	nsp	3P EH CONNECTOR BASE			
CX034	nsp	3P NH CONNECTOR BASE			
CX054-059	nsp	5P CON.BASE TUC-P			
CX063	nsp	6P NH CONNECTOR BASE			
CX074	nsp	7P CON.BASE(TUC-P)			
CX082	nsp	8P NH CONNECTOR BASE			
CX091	nsp	9P CON.BASE TUC-P			
CX115	nsp	11P CON.BASE(KR-PH)			
CX409-415	nsp	3P BL-SCN CON.CORD			
CX510	nsp	5P CON.BASE TUC-P			
CX515	nsp	5P VH CONNECTOR BASE			
CY041	nsp	4P PH-SAN CON.CORD			
CY074	nsp	7P CON.SOCKET(TUC-P)			
CY075	nsp	7P CON.BASE(TUC-P)			
⚠ F701,702	00D 206 1035 070	FUSE 4.0A (T)			
FF701,702	nsp	FUSE CLIP(TAPE)			
FH701,702	nsp	FUSE CLIP(TAPE)			
JK402	00D 205 1450 021	8P SP TERMINAL(MST-108V1-01)			
JK403	00D 205 1450 018	4P SP TERMINAL(MST-104V1-01)			
JK404	00D 205 1450 005	6P SP TERMINAL(MST-106V1-01)			
L701-707	00D 235 0191 007	INDUCTOR(1MH)			
RL401-405	00D 214 0213 001	RELAY(FTR-F4)			
RL406	00D 214 0208 003	RELAY(NA24W-K)			
ST102	nsp	STYLE PIN			
W101	nsp	M3 SCREW TERMINAL			
	nsp	FUSE LABEL			

1U-3857H MAIN CPU P.W.B. UNIT ASS'Y

	Ref. No.	Part No.	Part Name	Remarks	Q'ty	New
SEMICONDUCTORS GROUP						
	IC105	00D GEN 8610	MAIN CPU SUB ASSY	M30879FLBFP		
	IC106,107	00D 262 2375 904	IC, TC4094BF(TP1) +C			
	IC109	00D 263 1289 900	AZ4580MTR-E1			
	IC112	00D 263 1289 900	AZ4580MTR-E1			
⚠	IC501	00D 263 1242 918	NJM2831F06			
	IC502	00D 263 1035 002	PQ30RV11			
	IC503	00D 268 0073 905	ICP-N15T			
	IC504	00D 263 1280 006	SI-8008HFE			
	IC505,506	00D 263 1288 901	PQ050DNA1ZPH			
	TR105-107	00D 273 0464 901	KTC3875S-GR-RTK/P			
	TR108	00D 269 0193 901	KRC104S-RTK/P (47K-47K)			
	TR109	00D 269 0191 903	KRA104S-RTK/P (47K-47K)			
	TR110	00D 269 0193 901	KRC104S-RTK/P (47K-47K)			
	TR111	00D 269 0192 902	KRC102S-RTK/P (10K-10K)			
	TR112	00D 271 0326 904	2SA1954(B)-TE85L			
	TR115	00D 271 0326 904	2SA1954(B)-TE85L			
	TR116	00D 269 0192 902	KRC102S-RTK/P (10K-10K)			
	TR501	00D 273 0464 901	KTC3875S-GR-RTK/P			
	TR507,508	00D 273 0464 901	KTC3875S-GR-RTK/P			
	TR509	00D 269 0192 902	KRC102S-RTK/P (10K-10K)			
	TR512,513	00D 273 0468 907	KTC3199-GR-AT/P			
	D103,104	00D 276 0794 900	KDS160-RTK/P			
	D106,107	00D 276 0704 903	1SR35-400A(T93X)			
	D108	00D 276 0740 909	KDS184-RTK/P (K-COM)			
	D301-303	00D 276 0704 903	1SR35-400A(T93X)			
	D501	00D 276 0704 903	1SR35-400A(T93X)			
	D503-506	00D 276 0704 903	1SR35-400A(T93X)			
	D508	00D 276 0723 900	RB721Q-40			
	D510	00D 276 0850 705	RSX1001T3			
	D511	00D 276 0401 905	1SS133T77 (TAPE)			
	D512-521	00D 276 0704 903	1SR35-400A(T93X)			
	D522,523	00D 276 0855 001	D3SB20-7103			
	D526,527	00D 276 0401 905	1SS133T77 (TAPE)			
	ZD101	00D 276 0459 915	HZS5B-2TD			
	ZD501	00D 276 0464 900	HZS7A-1TD			
	ZD506	00D 276 0477 900	HZS16-1 TD(TAPE)			
RESISTORS GROUP						
	R155,156	00D 241 2387 908	RD14B2E010JNBST			
	R512	00D 247 0046 948	RM73B--182DT			
	R514	00D 247 0047 992	RM73B--752DT			
	R515	00D 247 0045 965	RM73B--821DT			
	R516	00D 247 0044 982	RM73B--391DT			
	R517	00D 247 0047 921	RM73B--392DT			
	R529	00D 244 2671 930	RS14B3D200JNBST(S)			
CAPACITORS GROUP						
	C107	nsp	CK73B1E104KT +1608			
	C120	nsp	CK73B1E104KT +1608			
	C121	00D 254 4524 972	CE04W1H4R7MT SMG/RE3			
	C122	nsp	CK73B1H103KT (1608) +1608			
	C123,124	nsp	CC73CH1H100DT +1608			
	C125	nsp	CK73B1H103KT (1608) +1608			
	C126	nsp	CK73B1H102KT +1608			
	C127	00D 254 4666 005	CE04W0H105ZC(FG)			
	C128-131	nsp	CK73B1E104KT +1608			
	C132	00D 254 4536 928	CE04W1A101MT SMG/RE3			
	C133	00D 254 4716 913	CE04W0J221MT(GR)			


Ref. No.	Part No.	Part Name	Remarks	Q'ty	New
C134	nsp	CK73B1H102KT +1608			
C137	nsp	CK73B1E104KT +1608			
C139	nsp	CK73B1E104KT +1608			
C140,141	00D 254 4524 985	CE04W1H100MT SMG/RE3			
C145,146	00D 254 4722 981	CE04W1H100MT(GR)			
C154	nsp	CK73B1E104KT +1608			
C232	00D 254 4586 978	CE04W2A010MT(RA3)			
C233	nsp	CK73B1H102KT +1608			
C236,237	nsp	CC73CH1H331JT +1608			
C242,243	00D 254 4524 985	CE04W1H100MT SMG/RE3			
C244,245	nsp	CK73B1H103KT (1608) +1608			
C251,252	00D 254 4524 985	CE04W1H100MT SMG/RE3			
C501	00D 254 4722 981	CE04W1H100MT(GR)			
C502	00D 254 4524 985	CE04W1H100MT SMG/RE3			
C503	00D 254 4651 913	CE04W0J102MT H15(KY)			
C505	nsp	CK73B0J475KT +1608			
C506	00D 254 4651 913	CE04W0J102MT H15(KY)			
C508	00D 254 4722 949	CE04W1H010MT(GR)			
C509	00D 254 4803 703	CE04W1E472MC(SMQL25S)			
C510	00D 254 4524 943	CE04W1H010MT SMG/RE3			
C511	00D 254 4760 749	CE04W1E102MC(SMQ)			
C512	00D 254 4760 707	CE04W1E103MC(SMQ)			
C514	00D 254 4708 701	CE04W1V471MC J20(KY)			
C515	00D 254 4428 706	CE04W1V222MC (SMG)			
C516-523	00D 255 1279 951	CQ93M1H104JT(B)			
C524	00D 253 8022 707	CK45F2EAC103MC			
C525	00D 254 4722 949	CE04W1H010MT(GR)			
C527	00D 253 8022 707	CK45F2EAC103MC			
C543	nsp	CK73B0J475KT +1608			
C544	nsp	CK73B1E104KT +1608			
C548	nsp	CK73B0J475KT +1608			
C549	nsp	CK73B1E104KT +1608			
C554	nsp	CK73B0J475KT +1608			
C557,558	00D 254 4586 978	CE04W2A010MT(RA3)			
OTHERS PARTS GROUP					
CW037	nsp	11P 8P/3P PH-SAN CORD			
CW051	nsp	5P PH-SAN CON.CORD			
CW063	nsp	6P PH-SAN CON.CORD			
CW083	nsp	11P 8P/3P PH-SAN CORD			
CX001-003	nsp	JL CONNECTOR(BT-E)			
CX021	nsp	2P VH CON BASE (Red)			
CX022	nsp	2P VH CON BASE (Blue)			
CX023	nsp	2P VH CONNECTOR BASE			
CX042	nsp	4P CON.BASE(TUC-P)			
CX051	nsp	5P CONN.BASE(KR-PH)			
CX106	nsp	10P CON.BASE TUC-P			
CX126,127	nsp	12P CON.BASE TUC-P			
CX132	nsp	13P CON.BASE(TUC-P)			
CX154,155	nsp	15P CON.BASE TUC-P			
CX512	nsp	5P EH CONNECTOR BASE			
CX901	nsp	10P CON.BASE(KR-PH)			
CY001-003	nsp	JL CONNECTOR(F-E)			
CY035	nsp	3P VH CON.BASE			
CY042	nsp	4P CON.SOCKET(TUC-P)			
CY117	nsp	11P CON.BASE TUC-P			
CY124	nsp	12P CON.BASE TUC-P			
CY125,126	nsp	12P CON.SOCKET TUC-P			
CY251	00D 205 1316 000	25P FFC BASE(9610S)Y			
CY271	00D 205 1329 000	27P FFC BASE(9610SB)			
F001	00D 206 1086 016	FUSE 10A (UL/CSA/J)			
F008	00D 206 1052 008	FUSE 8A			


	Ref. No.	Part No.	Part Name	Remarks	Q'ty	New
⚠	F501-504	00D 206 1035 009	FUSE 3.15A (T)			
	FF501-505 FF507	nsp nsp	FUSE CLIP(TAPE) FUSE HOLDER(DPS1)			
	FH501-505 FH507	nsp nsp	FUSE CLIP(TAPE) FUSE HOLDER(DPS1)			
⚠	JK111 JK501	00D 204 8760 009 00D 203 3976 002	2P PIN JACK(MSP-252V3)-NI-RW AC OUTLET(2P)			
	L501	00D 232 0200 009	COIL(C3B-A0542)			
	RL601 RL602	00D 214 0221 006 00D 214 0241 002	RELAY TV-8 RELAY DL1SU TV-8			
⚠ ⚠	T601 T602	00D 233 0703 004 00D 233 0736 000	MINI TRANS(3806JP) STANDBY TRANS			
	W201	nsp	M3 SCREW TERMINAL			
	W501-504 W508	nsp nsp	M3 SCREW TERMINAL 1P SIN CON CORD			
	X101	00D 399 0594 005	X'TAL(30MHZ)			
		nsp nsp nsp nsp	FUSE LABEL FUSE LABEL FUSE LABEL FUSE LABEL(T10A)			
		00D 255 1273 986	CQ93M1H471JT(B)			
		nsp	RUBBER SHEET			

1U-3875A D TERMINAL UNIT(AVC2308) P.W.B. UNIT ASS'Y

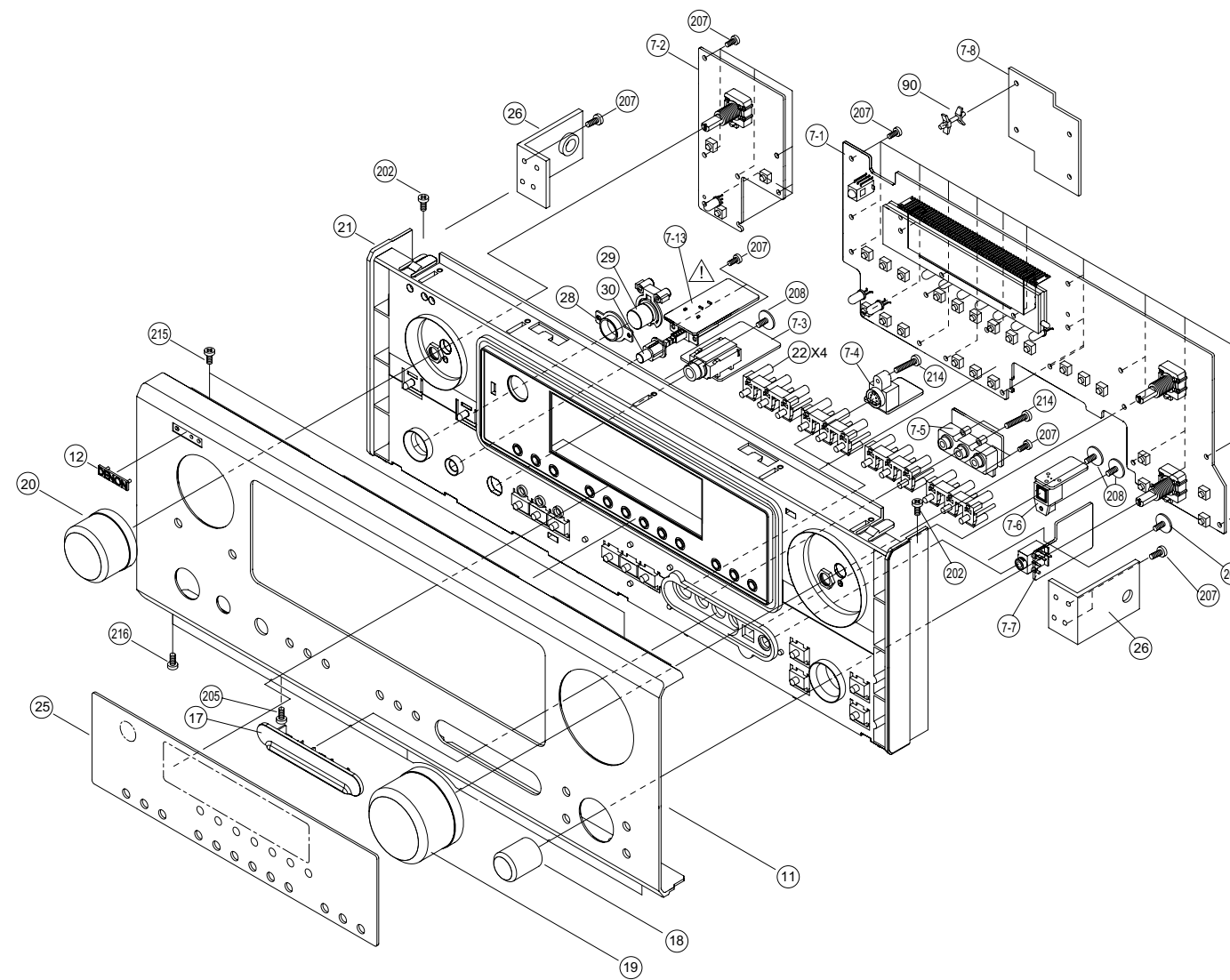
Ref. No.	Part No.	Part Name	Remarks	Q'ty	New
SEMICONDUCTORS GROUP					
IC401,402	00D 262 2643 908	TC4052BF(TAPE)			
TR401	00D 269 0191 903	KRA104S-RTK/P (47K-47K)			
TR402	00D 269 0193 901	KRC104S-RTK/P (47K-47K)			
CAPACITORS GROUP					
C401-409	nsp	CC73CH1H101JT +1608			
C410	00D 254 4536 928	CE04W1A101MT SMG/RE3			
C412	nsp	CK73B1H103KT (1608) +1608			
C415	nsp	CK73B1H103KT (1608) +1608			
C416-418	nsp	CC73CH1H101JT +1608			
OTHERS PARTS GROUP					
CW023	nsp	7P/6P/2P-15P PH CORD			
CW064	nsp	7P/6P/2P-15P PH CORD			
CW712	nsp	7P/6P/2P-15P PH CORD			
CY045	nsp	4P ZR CON. BASE			
CY066	nsp	6P ZR CON BASE			
CY513	nsp	5P CONN.BASE(KR-PH)			
JK970-973	00D 204 8718 006	D CONNECTOR			
W401	nsp	M3 SCREW TERMINAL			

EXPLODED VIEWS (2/2) (AVR-888 FRONT PANEL EXPLODED VIEW)

WARNING:
Parts marked with this symbol  have critical characteristics.
Use ONLY replacement parts recommended by the manufacturer.

印の部分は安全を維持するために重要な部品です。従って交換時は必ず指定の部品を使用してください。

AVR-888 E3 Model : FRONT PANEL EXPLODED VIEW



PARTS LIST OF EXPLODED VIEW

* 本表に "nsp" と記載されている部品は供給できません。

* Parts for which "nsp" is indicated on this table cannot be supplied.

* 本表に "nsp" と記載されている基板 ASS'Y は供給できません。基板 ASS'Y の修理の際には基板部品表を確認のうえ、交換部品を発注してください。

* P.W.B. ASS'Y for which "nsp" is indicated on this table cannot be supplied. When repairing the P.W.B. ASS'Y, check the board parts table and order replacement parts.

* 本表に記載されている部品は、補修用部品のため製品に使用している部品とは一部、形状、寸法などが異なる場合があります。

* The parts listed below are for maintenance only, might differ from the parts used in the unit in appearances or dimensions.

Note: The symbols in the column "Remarks" indicate the following destinations.

2308CIE3 : U.S.A. & Canada model

888E3 : U.S.A. & Canada model

2308BKE2 : Europe model(Black)

2308SRE2 : Europe model(Silver)

2308E2A : Asia model(Premium Silver)

2308JP : Japan model(Premium Silver)

Ref. No.	Part No.	Part Name	Remarks	Q'ty	New
1	00D 1U- 3852	DIGITAL UNIT ASSY	1U-3852 :2308CIE3,888E3	1	*
1	00D 1U- 3852 A	DIGITAL UNIT ASSY	1U-3852A :2308BKE2,2308SRE2,2308E2A	1	*
1	00D 1U- 3852 D	DIGITAL UNIT ASSY	1U-3852D :2308JP	1	*
2	nsp	A.AUDIO/VIDEO UNIT ASSY	1U-3853 :2308CIE3,888E3		*
2	nsp	A.AUDIO/VIDEO UNIT ASSY	1U-3853A :2308BKE2,2308SRE2,2308E2A		*
2	nsp	A.AUDIO/VIDEO UNIT ASSY	1U-3853D :2308JP		*
2-1		A.VIDEO UNIT		1	
2-2		AUDIO UNIT		1	
2-3		PHONO UNIT		1	
3	nsp	FRONT UNIT ASSY	1U-3855 :2308CIE3,888E3,2308BKE2, 2308SRE2,2308E2A		*
3	nsp	FRONT UNIT ASSY	1U-3855D :2308JP		*
3-1		FLD UNIT		1	
3-2		FUNC UNIT		1	
3-3		FRONT IN UNIT		1	
3-4		REMOTE/IPOD UNIT		1	
3-5		DIGITAL I/O UNIT		1	
3-6		V/D JOINT UNIT		1	
3-7		UCON CONNECT UNIT		1	
3-8		P.SW UNIT		1	
3-10		FFC LOCK UNIT		1	
4	nsp	POWER REG. UNIT ASSY	1U-3841 :2308CIE3,888E3		*
4	nsp	POWER REG. UNIT ASSY	1U-3841G :2308BKE2,2308SRE2,2308E2A		*
4	nsp	POWER REG. UNIT ASSY	1U-3841H :2308JP		*
4-1		REG UNIT		1	
4-6		PRE AMP UNIT		1	
4-7		AUDIO CONNECT UNIT		1	
4-8		AUDIO LIMIT UNIT		1	
4-9		LIMIT CONNECT UNIT		1	
4-10		V-POWER JUNCTION UNIT		1	
5	nsp	POWER AMP UNIT ASSY	1U-3854 :2308CIE3,888E3		*
5	nsp	POWER AMP UNIT ASSY	1U-3854G :2308BKE2,2308SRE2,2308E2A		*
5	nsp	POWER AMP UNIT ASSY	1U-3854H :2308JP		*
5-1		P.AMP UNIT		1	
5-10		REG CONNECT UNIT		1	
5-11		P.AMP HOLDER UNIT		1	

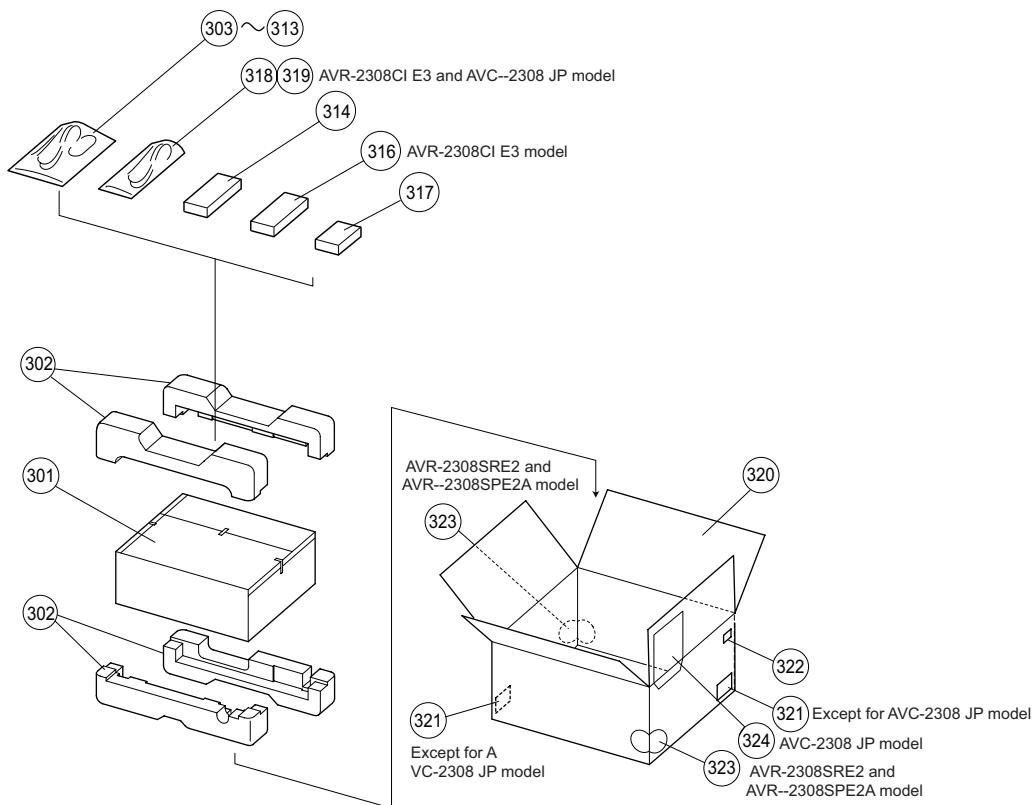
Ref. No.	Part No.	Part Name	Remarks	Q'ty	New
6	nsp	MAIN CPU UNIT ASSY	1U-3857 :2308CIE3,888E3		*
6	nsp	MAIN CPU UNIT ASSY	1U-3857G :2308BKE2,2308SRE2,2308E2A		*
6	nsp	MAIN CPU UNIT ASSY	1U-3857H :2308JP		*
6-1		MAIN CPU UNIT		1	
6-2		POWER UNIT		1	
6-3		PRIM/CPU SUPPLY UNIT		1	
6-4		UCON JUNCTION UNIT		1	
7	nsp	FRONT UNIT ASSY	1U-3843 : 888E3		*
7-1		FLD UNIT		1	
7-2		FUNC UNIT		1	
7-3		H/P UNIT		1	
7-4		S.IN UNIT		1	
7-5		AUX IN UNIT		1	
7-6		OPT IN UNIT		1	
7-7		MIC UNIT		1	
7-8		JUNCTION UNIT		1	
7-9		REMOTE/IPOD UNIT		1	
7-10		DIGITAL I/O UNIT		1	
7-11		V/D JOINT UNIT		1	
7-12		UCON CONNECT UNIT		1	
7-13		P.SW UNIT		1	
7-14		FFC LOCK UNIT		1	
8	nsp	D-TERMINAL UNIT	1U-3875A :2308JP	1	*
11	00D 144 3032 003	FRONT PANEL	2308CIE3	1	*
11	00D 144 3033 002	FRONT PANEL	888E3	1	*
11	00D 144 3032 032	FRONT PANEL	2308BKE2	1	*
11	00D 144 3032 016	FRONT PANEL	2308SRE2	1	*
11	00D 144 3032 029	FRONT PANEL	2308E2A	1	*
11	00D 144 3032 045	FRONT PANEL	2308JP	1	*
12	nsp	DENON BADGE	2308CIE3,888E3,2308BKE2	1	
12	nsp	DENON BADGE	2308SRE2	1	
12	nsp	DENON BADGE	2308E2A,2308JP	1	
17	00D 146 2356 207	RCA COVER	2308CIE3,888E3,2308BKE2	1	*
17	00D 146 2356 210	RCA COVER	2308SRE2	1	*
17	00D 146 2356 236	RCA COVER	2308E2A,2308JP	1	*
18	00D 112 1009 002	KNOB(S) ASSY	2308CIE3,2308BKE2	1	
18	00D 112 1009 015	KNOB(S) ASSY	2308SRE2	1	*
18	00D 112 1009 028	KNOB(S) ASSY	2308E2A,2308JP	1	*
18	00D 112 1019 005	KNOB(S) ASSY	888E3	1	*
19	00D 112 1005 006	KNOB(M) ASSY	2308CIE3,2308BKE2	1	
19	00D 112 1005 019	KNOB(M) ASSY	2308SRE2	1	
19	00D 112 1005 022	KNOB(M) ASSY	2308E2A,2308JP	1	
19	00D 112 1013 001	KNOB(M) ASSY	888E3	1	*
20	00D 112 1007 004	KNOB(F) ASSY	2308CIE3,2308BKE2	1	
20	00D 112 1007 017	KNOB(F) ASSY	2308SRE2	1	
20	00D 112 1007 020	KNOB(F) ASSY	2308E2A,2308JP	1	
20	00D 112 1016 008	KNOB(F) ASSY	888E3	1	*
21	00D 146 2511 136	INNER PANEL	2308CIE3,2308BKE2	1	
21	00D 146 2511 110	INNER PANEL	2308SRE2	1	*
21	00D 146 2511 123	INNER PANEL	2308E2A	1	*
21	00D 146 2511 149	INNER PANEL	2308JP	1	*
21	00D 146 2516 021	INNER PANEL	888E3	1	*

	Ref. No.	Part No.	Part Name	Remarks	Q'ty	New
	22	00D 113 2102 008	TACT KNOB (3P)	2308CIE3,2308BKE2	2	
	22	00D 113 2102 011	TACT KNOB (3P)	2308SRE2	2	*
	22	00D 113 2102 024	TACT KNOB (3P)	2308E2A,2308JP	2	*
	22	00D 113 2116 007	TACT KNOB (3P)	888E3	4	*
	23	00D 113 2103 007	TACT KNOB (6P)	2308CIE3,2308BKE2	1	
	23	00D 113 2103 010	TACT KNOB (6P)	2308SRE2	1	*
	23	00D 113 2103 023	TACT KNOB (6P)	2308E2A	1	*
	24	nsp	V.AUX PLATE	Cut INN.PANEL:Except for 888E3	1	
	25	00D 143 1296 107	WINDOW	2308CIE3	1	*
	25	00D 143 1296 110	WINDOW	2308BKE2,2308SRE2,2308E2A	1	*
	25	00D 143 1296 123	WINDOW	2308JP	1	*
	25	00D 143 1299 007	WINDOW	888E3	1	*
	26	nsp	SIDE BRACKET	888E3	2	*
	28	nsp	LENS (POWER)	Except for 888E3	1	
	28	nsp	LENS (POWER)	888E3	1	*
	29	00D 113 1992 109	P.KNOB ASSY(SUB)	2308CIE3,2308BKE2	1	
	29	00D 113 1992 112	P.KNOB ASSY(SUB)	2308SRE2	1	
	29	00D 113 1992 138	P.KNOB ASSY(SUB)	2308E2A,2308JP	1	
	29	00D 113 2117 006	P.KNOB ASSY(SUB)	888E3	1	*
	30	00D 113 1994 107	P.KNOB ASSY(MAIN)	2308CIE3,2308BKE2	1	
	30	00D 113 1994 110	P.KNOB ASSY(MAIN)	2308SRE2	1	
	30	00D 113 1994 149	P.KNOB ASSY(MAIN)	2308E2A,2308JP	1	
	30	00D 113 2120 006	P.KNOB ASSY(MAIN)	888E3	1	*
	34	00D GEN 8688	TOP COVER SUB ASSY	2308CIE3,888E3,2308BKE2 00D1020704000	1	
	34	00D GEN 8688-1	TOP COVER SUB ASSY	2308SRE2,2308E2A,2308JP 00D1020704013	1	
	35	nsp	MAIN CHASSIS	Except for 888E3	1	*
	35	nsp	MAIN CHASSIS	888E3	1	
	36	nsp	BRACKET	Except for 888E3	2	
	36	nsp	BRACKET	888E3	1	
	37	nsp	FOOT		4	
	38	nsp	RUBBER PAD		4	
	39	nsp	SUPPORT BRACKET		1	
	40	nsp	SCREW COVER (BOTTOM)		1	
⚠	42	00D 233 6616 001	POWER TRANS (E3)	2308CIE3,888E3	1	*
⚠	42	00D 233 6585 006	POWER TRANS (E2)	2308BKE2,2308SRE2,2308E2A	1	*
⚠	42	00D 233 0729 004	POWER TRANS (JP)	2308JP	1	*
	43	00D 105 1694 105	BACK PANEL	2308CIE3	1	*
	43	00D 105 1694 118	BACK PANEL	888E3	1	*
	43	00D 105 1694 121	BACK PANEL	2308BKE2,2308SRE2,2308E2A	1	*
	43	00D 105 1694 134	BACK PANEL	2308JP	1	*
	44	00D 216 0124 002	AM FM TUNER(E3)	2308CIE3,888E3	1	
	44	00D 216 0125 001	AM FM TUNER(E2)	2308BKE2,2308SRE2,2308E2A	1	
	45	00D 205 1116 006	TERMINAL ASS		1	
	46	nsp	SCREW COVER		1	
	48	nsp	RADIATOR		1	
	49	00D 278 0020 007	2SB1647/2SD2560(P/Y)-LF		7	
	49-1	-	2SB1647			
	49-2	-	2SD2560			
	50	nsp	RADIATOR BRACKET (L)		1	
	51	nsp	RADIATOR BRACKET (R)		1	
	52	00D 445 0056 008	CORD BUSH	2308BKE2,2308SRE2,2308E2A, 888E3	1	
⚠	53	00D 206 2089 106	AC CORD E2	2308BKE2,2308SRE2,2308E2A	1	
⚠	53	00D 206 2245 005	AC CORD E3	888E3	1	

	Ref. No.	Part No.	Part Name	Remarks	Q'ty	New
	★ 57	nsp	FUSE CAUTION LABEL	2308CIE3,888E3 :MAIN CHASSIS side	1	
	★ 58	nsp	LICENSE SUB ASSY	MAIN CHASSIS bottom	1	
	★ 59	nsp	SERIAL NO. SHEET	BACK PANEL	1	
	60	00D 414 1058 001	SAFETY COVER	2308BKE2,2308SRE2,2308E2A	1	
	61	00D 449 0139 105	COVER HOLDER	2308BKE2,2308SRE2,2308E2A	6	
⚠	★ 62	00D 415 0845 001	SP RIVET	2308BKE2,2308SRE2,2308E2A :SP TERMINAL	18	
	63	00D 203 3983 008	AC INLET	2308JP	1	
	★ 64	00D 513 3214 108	NOTICE SHEET	2308JP	1	
	81	nsp	CARD SPACER (L=8)	MPS-08-0	2	
	82	nsp	CARD SPACER(L=10)	MPS-10-0	4	
	83	nsp	LOCKING CARD SPACER	KGLS-14RT:Fix CPU POWER UNIT	1	
	84	nsp	P.W.B.HOLDER (H=10)	KGLS-10RT:Fix MAIN CPU UNIT	1	
	85	nsp	CARD SPACER (H=10)	KGPS-10RF:Fix MAIN CPU UNIT	1	
	★ 86	nsp	WIRE CLAMPER		8	
	87	nsp	RUBBER SHEET	60X25XT2	2	
	★ 91	nsp	CHUKOH TAPE	13X30X0.13 : TOP COVER		
	★ 88	nsp	RUBBER SHEET	35X25XT2	1	
	★ 89	nsp	CORD HOLDER (L76)		1	
	90	nsp	PWB HOLDER (WLS-10)	888E3	4	
Screws						
	201	00D 477 0064 107	FIXING SCREW	2308BKE2,2308SRE2,2308E2A	32	
	201	00D 477 0064 107	FIXING SCREW	2308JP	29	
	201	00D 477 0064 107	FIXING SCREW	2308CIE3,888E3	31	
	202	nsp	3X8 CBTS (S)-Z	2308BKE2,2308SRE2,2308E2A, 2308JP	23	
	202	nsp	3X8 CBTS (S)-Z	2308CIE3	24	
	202	nsp	3X8 CBTS (S)-Z	888E3	20	
	203	nsp	4X8 TP SCREW		4	
	204	nsp	3X5 CBTS(S)Z		1	
	205	nsp	3X6 CBTS(S)-B	2308CIE3,2308BKE2,2308SRE2, 2308E2A	32	
	205	nsp	3X6 CBTS(S)-B	2308JP	31	
	205	nsp	3X6 CBTS(S)-B	888E3	33	
	207	nsp	3X8 CBTS (P)-Z	2308BKE2,2308SRE2,2308E2A, 2308JP	28	
	207	nsp	3X8 CBTS (P)-Z	2308CIE3	29	
	207	nsp	3X8 CBTS (P)-Z	888E3	25	
	208	nsp	SPECIAL SCREW	Except for 888E3	1	
	208	nsp	SPECIAL SCREW	888E3	4	
	210	nsp	3X8 CUP SCREW		1	
	211	nsp	3X10 CBTS(B)-Z		19	
	212	ORD 473 8064 000	4X8 CBTS(B)-B-3P	888E3,2308BKE2	8	
	212	ORD 473 8064 013	4X8 CBTS(B)-N-3P	2308SRE2,2308E2A,2308JP	8	
	212	ORD 473 8064 000	4X8 CBTS(B)-B-3P	2308CIE3	10	
	213	nsp	3X16 CPTS(B) SW W		14	
	214	nsp	3X14 CBTS(B)Z	888E3	3	
	215	nsp	3X8 CFTS(P)-Z	888E3	2	
	216	nsp	3X10 CBTS(P)-Z	888E3	3	
	217	nsp	3X8 CFTS(S)-B	2308JP	2	

Ref. No.	Part No.	Part Name	Remarks	Q'ty	New
Wires					
★ 501	00D 009 0295 032	25P FFC(1.0)	CX251(DISP-MAINuCON)	1	
★ 501	00D 009 0295 032	25P FFC(1.0)	CX251(DISP-MAINuCON)	1	
★ 502	00D 009 0295 045	27P FFC(1.0)	CX271(FRONTIN-MAINu- CON):Except for 888E3	1	
★ 502	00D 009 0295 061	27P FFC(1.0)	CX271(FRONTIN-MAINu- CON):888E3	1	
★ 503	00D 009 0296 002	15P FFC(1.25)	TUNER-MAINuCON :Except for 2308JP	1	
★ 504	nsp	1P SIN CON CORD	W-508	1	
★ 505	nsp	2P VA-3P SDN CON.CORD	CW021	1	
★ 506	nsp	3P SDN-VH CON.CORD	CX035	1	
★ 507	nsp	3P BL-SCN CON.CORD	CX409	1	
★ 508	nsp	3P BL-SCN CON.CORD	CX410	1	
★ 509	nsp	3P BL-SCN CON.CORD	CX411	1	
★ 510	nsp	3P BL-SCN CON.CORD	CX412	1	
★ 511	nsp	3P BL-SCN CON.CORD	CX413	1	
★ 512	nsp	3P BL-SCN CON.CORD	CX414	1	
★ 513	nsp	3P BL-SCN CON.CORD	CX415	1	
★ 514	nsp	4P PH-SAN CON.CORD	CY041	1	
★ 515	nsp	6P PH-SAN CON.CORD	CW063	1	
★ 516	nsp	9P DA-DA CON.CORD	CZ093	1	
★ 517	nsp	11P 8P/3P PH-SAN CORD	CW037CW083	1	
★ 518	00D 009 0222 050	13P FFC(1.25)	DIGITAL-DIGITAL I/O	1	
★ 519	nsp	1P SIN-SIN WIRE	W-102W-103:Except for 888E3	1	
★ 519	nsp	3P PH-SAN CON.CORD	CW036:888E3	1	
★ 520	nsp	2P VA CORD	CX022:2308JP	1	
★ 520	nsp	4P PH-SAN CON.CORD	CW046:888E3	1	
★ 521	nsp	4P/6P/5P-15P SAN CORD	CX156:2308JP	1	
★ 521	nsp	4P PH-SAN CON.CORD	CW047:888E3	1	
★ 522	nsp	7P/6P/2P-15P PH CORD	CW023CW064CW712:2308JP	1	
★ 522	nsp	5P PH-SAN CON.CORD	CW514:888E3	1	
★ 523	nsp	5P PH-SAN CON.CORD	CW051:2308JP	1	
★ 523	nsp	5P PH-SAN CORD(SHIEL	CW513:888E3	1	

PACKING VIEW



PARTS LIST OF PACKING & ACCESSORIES

- * 本表に "nsp" と記載されている部品は供給できません。
- * Parts for which "nsp" is indicated on this table cannot be supplied.
- * 本表に記載されている部品は、補修用部品のため製品に使用している部品とは一部、形状、寸法などが異なる場合があります。
- * The parts listed below are for maintenance only, might differ from the parts used in the unit in appearances or dimensions.

Note: The symbols in the column "Remarks" indicate the following destinations.
 2308CIE3: U.S.A. & Canada model(Black) 888E3 : U.S.A. & Canada model(Black)
 2308BKE2 : Europe model(Black) 2308SRE2 : Europe model(Silver)
 2308E2A : Asia model(Premium Silver) 2308JP : Japan model(Premium Silver)

Ref. No.	Part No.	Part Name	Remarks	Q'ty	New
301	nsp	CABINET SHEET		1	
302	00D 503 1544 019	CUSHION ASSY	Except for 888E3.	1	
302	00D 503 1561 005	CUSHION ASSY	888E3	1	
303	nsp	ENVELOPE		1	
304	00D 511 4669 002	INST. MANUAL (E3)	2308CIE3	1	*
304	00D 511 4670 004	INST. MANUAL (888)	888E3	1	*
304	00D 511 4734 005	INST.MANUAL(E2) 1	2308BKE2,2308SRE2	1	*
304	00D 511 4735 004	INST.MANUAL(E2) 2	2308BKE2,2308SRE2	1	*
304	00D 511 4701 009	INST.MANUAL(E2A)	2308E2A	1	*
304	00D 511 4708 002	INST.MANUAL(JP)	2308JP	1	*
306	00D 231 0089 007	AM LOOP ANTENNA	Except for 2308JP.	1	
307	00D 395 0029 002	FM ANT ASS Y(F/ETRO)	Except for 2308JP.	1	
308	nsp	XM SHEET	2308CIE3,888E3	1	
309	nsp	S.S.LIST(EX)	Except for 2308JP.	1	
309	nsp	SERVICE STATION LIST	2308JP	1	
310	nsp	WARRANTY (HOME)	2308CIE3,888E3	1	
311	nsp	BATTERY(R03X2)	2308CIE3:ZONE	1	
313	nsp	BATTERY(SUM-3)ASS		1	
314	00D 399 1111 005	RC-1081	2308BKE2,2308SRE2,2308E2A	1	*
314	00D 399 1112 004	RC-1082	2308JP	1	*

	Ref. No.	Part No.	Part Name	Remarks	Q'ty	New
	314	00D 399 1110 006	RC-1080	2308CIE3,888E3:MAIN	1	*
	316	00D 399 1119 007	RC-1084	2308CIE3:ZONE	1	*
	317	00D 321 0040 006	DM-A405EM		1	
⚠	318	00D 206 2219 002	AC CORD SET (E3)	2308CIE3	1	
⚠	310	00D 206 2251 002	AC CORD WITH CONN.	2308JP	1	
	319	nsp	POLY COVER	2308CIE3,888E3,2308JP	1	
	320	00D 501 2376 002	CARTON CASE	2308CIE3	1	*
	320	00D 501 2376 015	CARTON CASE	888E3	1	*
	320	00D 501 2376 028	CARTON CASE	2308BKE2,2308SRE2,2308E2A	1	*
	320	00D 501 2376 031	CARTON CASE	2308JP	1	*
	321	nsp	CONT.CARD(L)SUB ASSY	Except for 2308JP.	1	
	322	nsp	BAR CODE LABEL ASSY		1	
	323	00D 513 9111 056	COLOR LABEL	2808SRE2	2	
	323	00D 513 9111 030	COLOR LABEL	2808E2A	2	
	324	nsp	GUARANTEE CARD (S)	2308JP	1	

NOTE FOR SCHEMATIC DIAGRAM

WARNING:

Parts marked with this symbol \triangle have critical characteristics. Use ONLY replacement parts recommended by the manufacturer.

CAUTION:

Before returning the unit to the customer, make sure you make either (1) a leakage current check or (2) a line to chassis resistance check. If the leakage current exceeds 0.5 milliamps, or if the resistance from chassis to either side of the power cord is less than 460 kohms, the unit is defective.

WARNING:

DO NOT return the unit to the customer until the problem is located and corrected.

NOTICE:

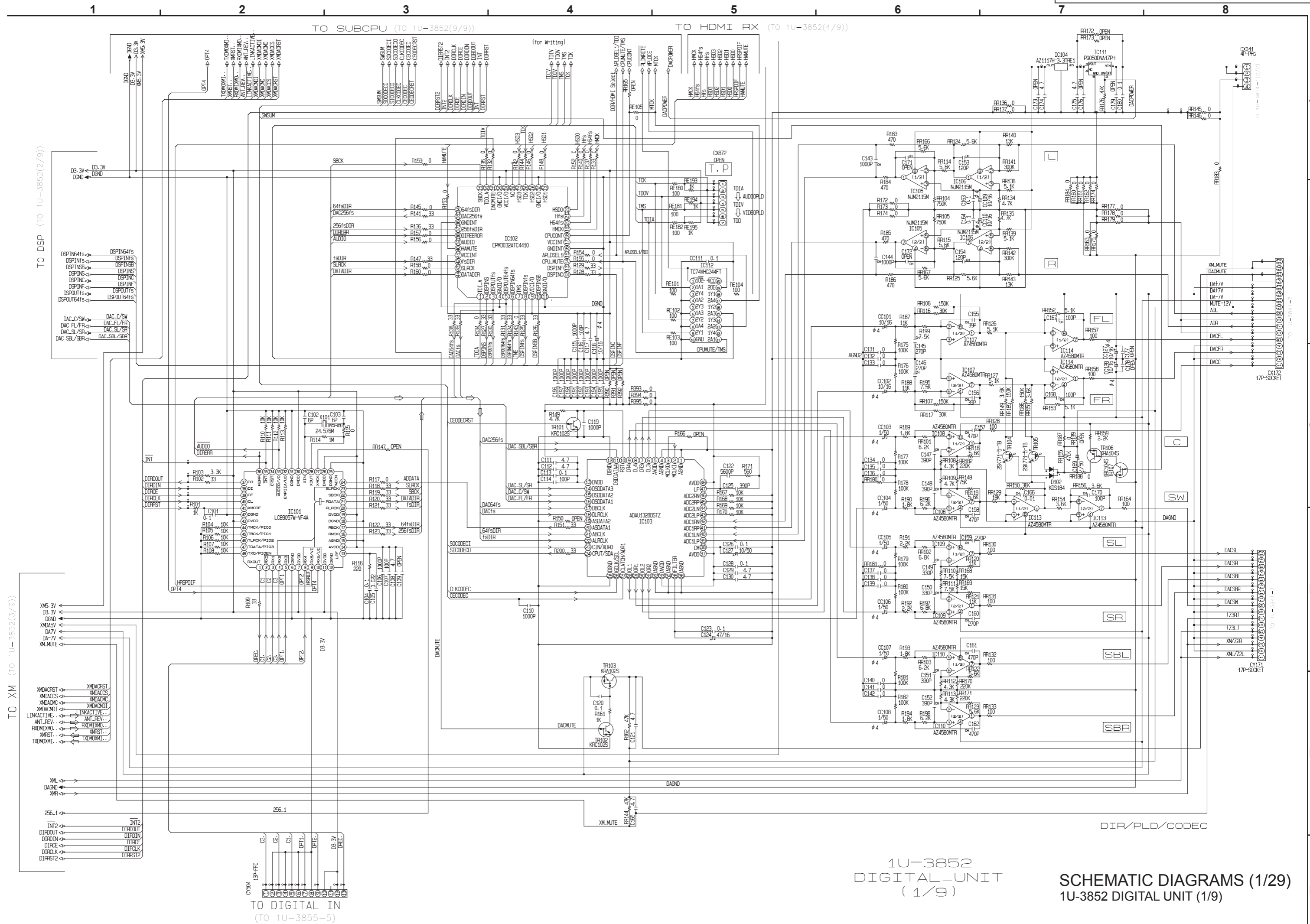
ALL RESISTANCE VALUES IN OHM. k=1,000 OHM
M=1,000,000 OHM
ALL CAPACITANCE VALUES IN MICRO FARAD.
P=MICRO-MICRO FARAD
EACH VOLTAGE AND CURRENT ARE MEASURED AT
NO SIGNAL INPUT CONDITION.
CIRCUIT AND PARTS ARE SUBJECT TO CHANGE
WITHOUT PRIOR NOTICE.

配線図について

\triangle 印の部品は安全を維持するために重要な部品です。従って交換時は必ず指定の部品を使用してください。

注)

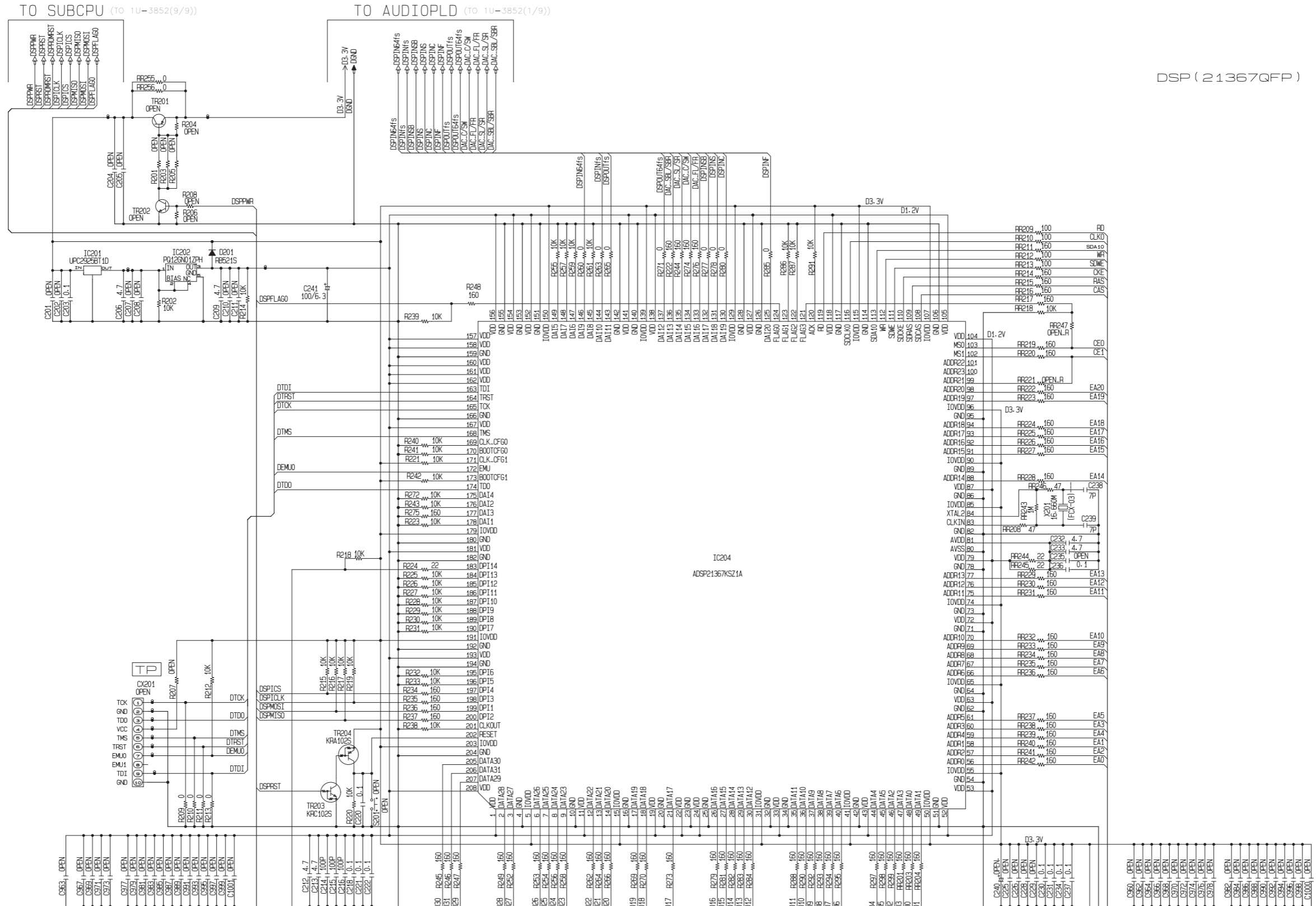
- (1) 指定なき抵抗値は Ω 、k は k Ω 、M は M Ω を示す。
- (2) 指定なきコンデンサーの値は μF 、p は pF を示す。
- (3) 各部の電圧は無信号の値を示す。
- (4) この配線図は基本配線図です。改良等のため変更することがありますのでご了承ください。



1U-3852 DIGITAL UNIT (1/9)

SCHEMATIC DIAGRAMS (1/29) 1U-3852 DIGITAL UNIT (1/9)

1 2 3 4 5 6 7 8

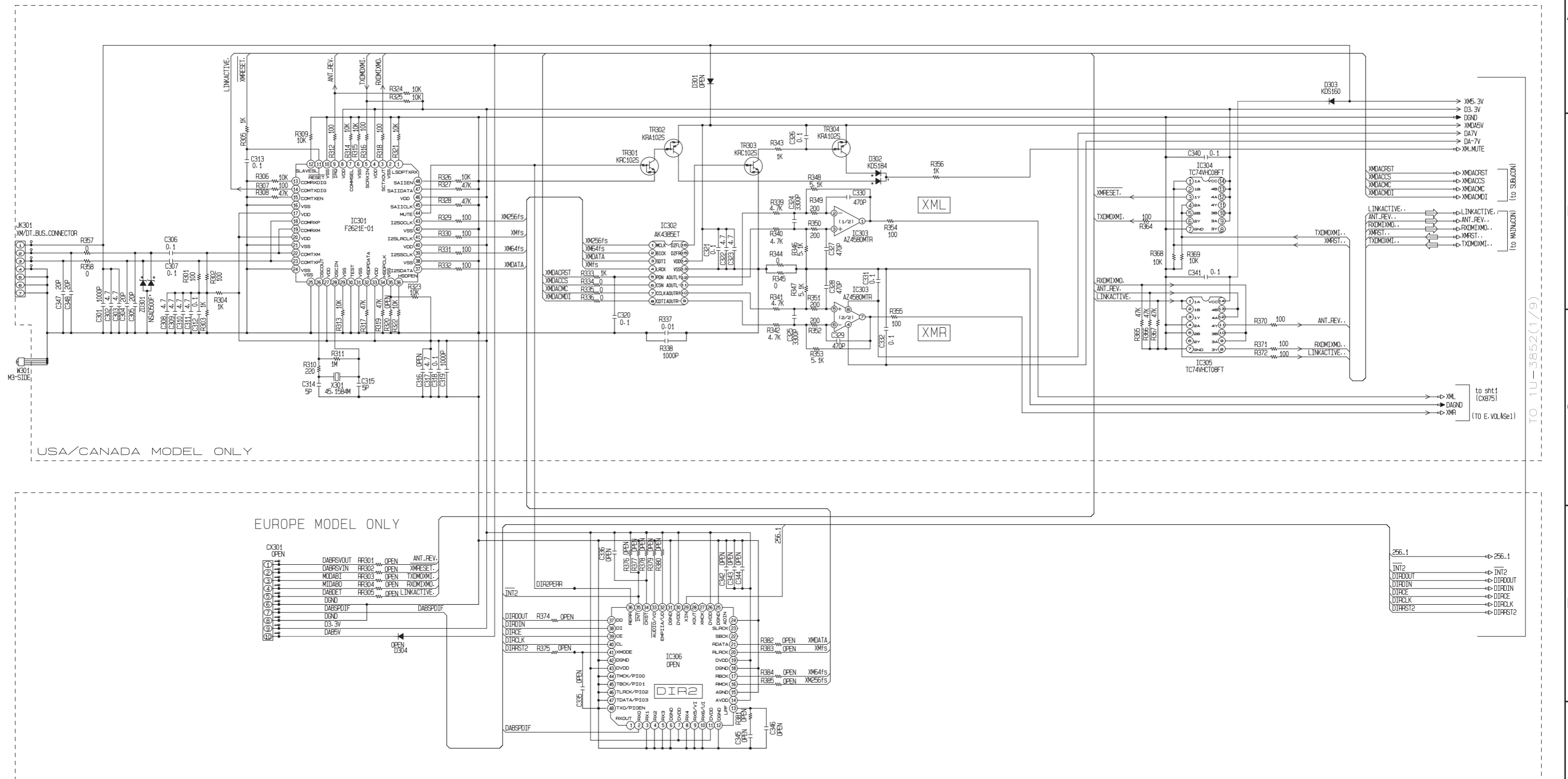


DSP (21367QFP)

1U-3852
DIGITAL_UNIT
(2/9)

A
B
C
D
E
F

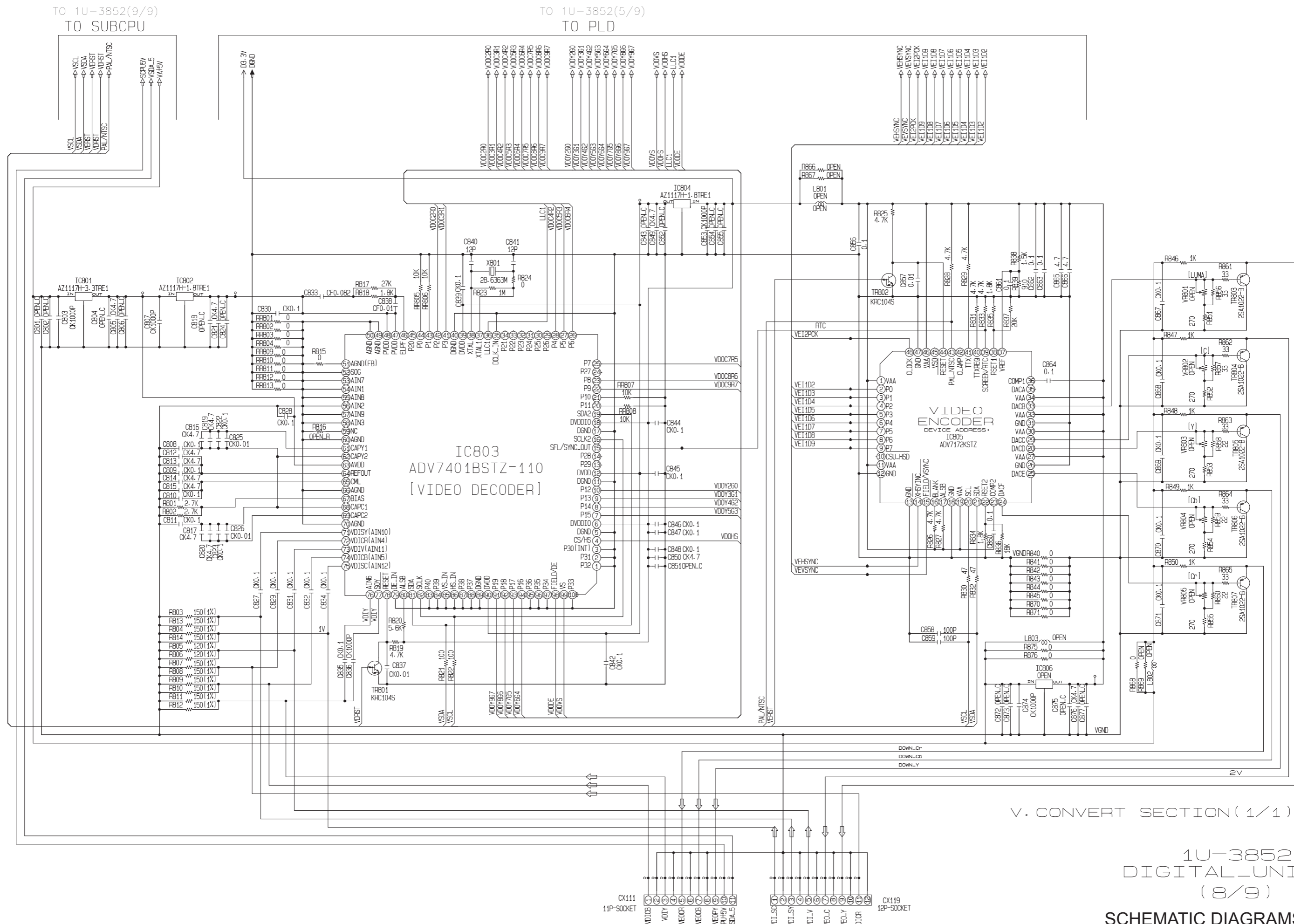
1 2 3 4 5 6 7 8



TO 1U-3852(1/9)

XM

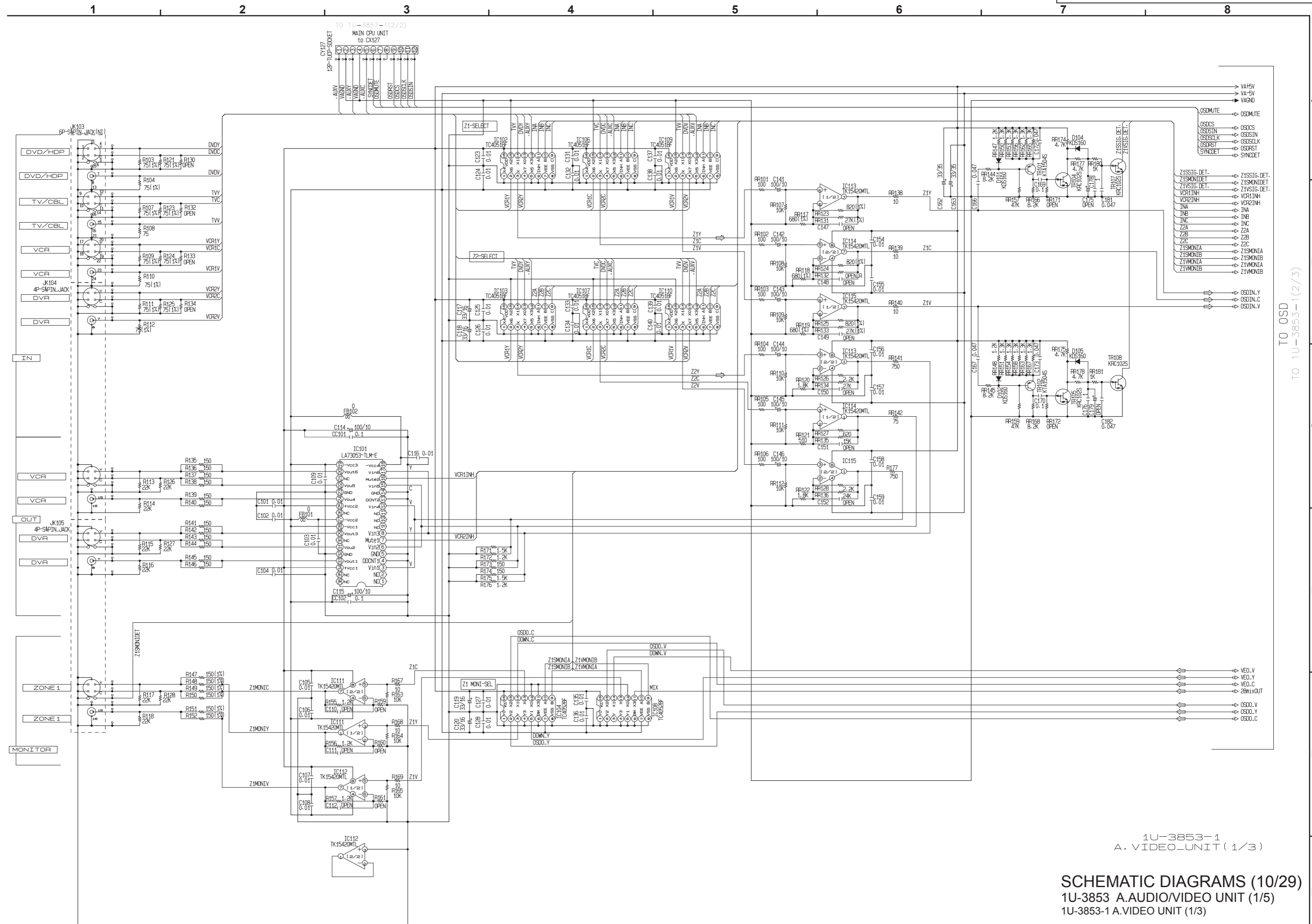
1U-3852
DIGITAL_UNIT
(3/9)



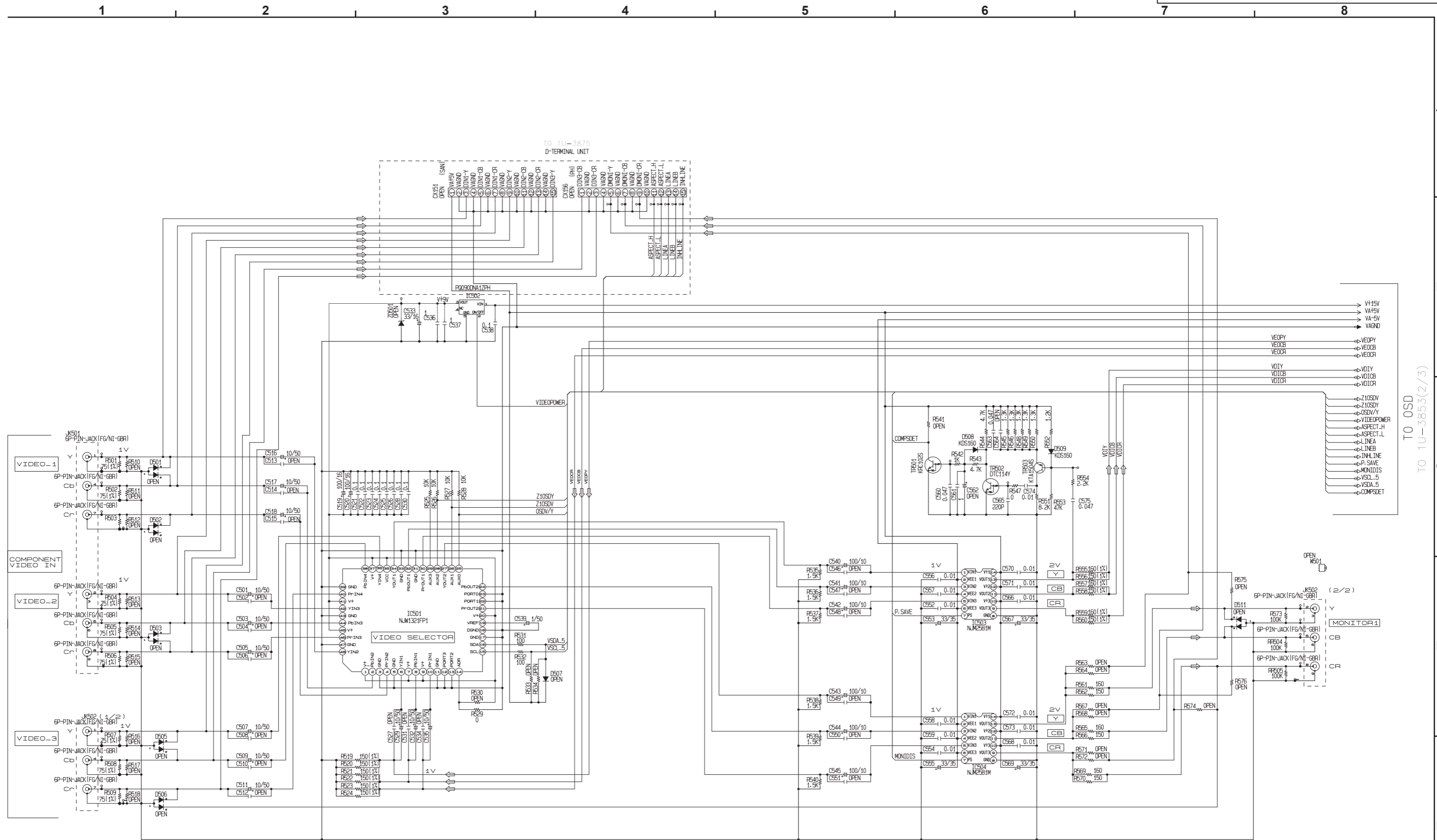
TO 1U-3855-6
to V JOINT UNIT

CX111 11P-SOCKET
C1111
C1112
C1113
C1114
C1115
C1116
C1117
C1118
C1119
C1120
C1121
C1122
C1123
C1124
C1125
C1126
C1127
C1128
C1129
C1130
C1131
C1132
C1133
C1134
C1135
C1136
C1137
C1138
C1139
C1140
C1141
C1142
C1143
C1144
C1145
C1146
C1147
C1148
C1149
C1150
C1151
C1152
C1153
C1154
C1155
C1156
C1157
C1158
C1159
C1160
C1161
C1162
C1163
C1164
C1165
C1166
C1167
C1168
C1169
C1170
C1171
C1172
C1173
C1174
C1175
C1176
C1177
C1178
C1179
C1180
C1181
C1182
C1183
C1184
C1185
C1186
C1187
C1188
C1189
C1190
C1191
C1192
C1193
C1194
C1195
C1196
C1197
C1198
C1199
C1200

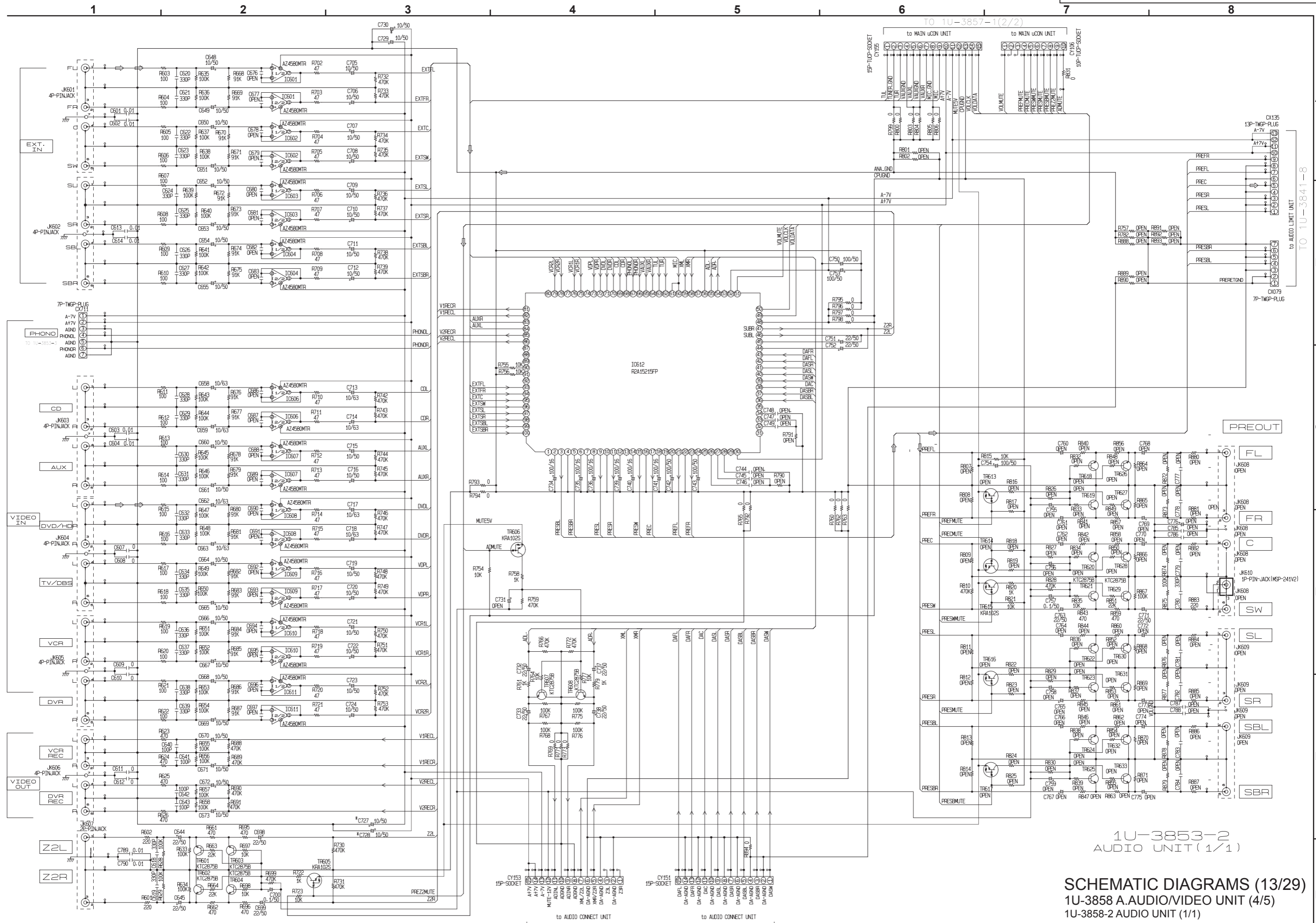
A
B
C
D
E
F



1U-3853-1
A.VIDEO_UNIT (1/3)



1U-3853-1
A. VIDEO_UNIT (3/3)



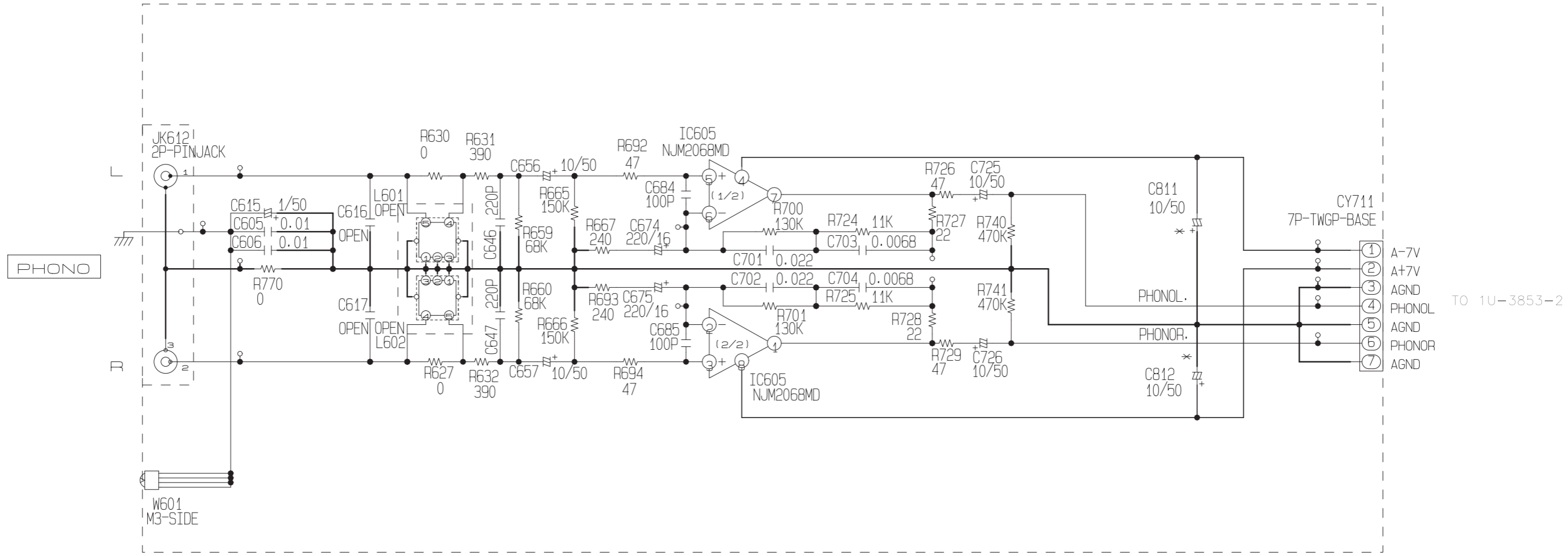
1U-3853-2
AUDIO UNIT (1/1)

SCHEMATIC DIAGRAMS (13/29)
1U-3858 A.AUDIO/VIDEO UNIT (4/5)
1U-3858-2 AUDIO UNIT (1/1)

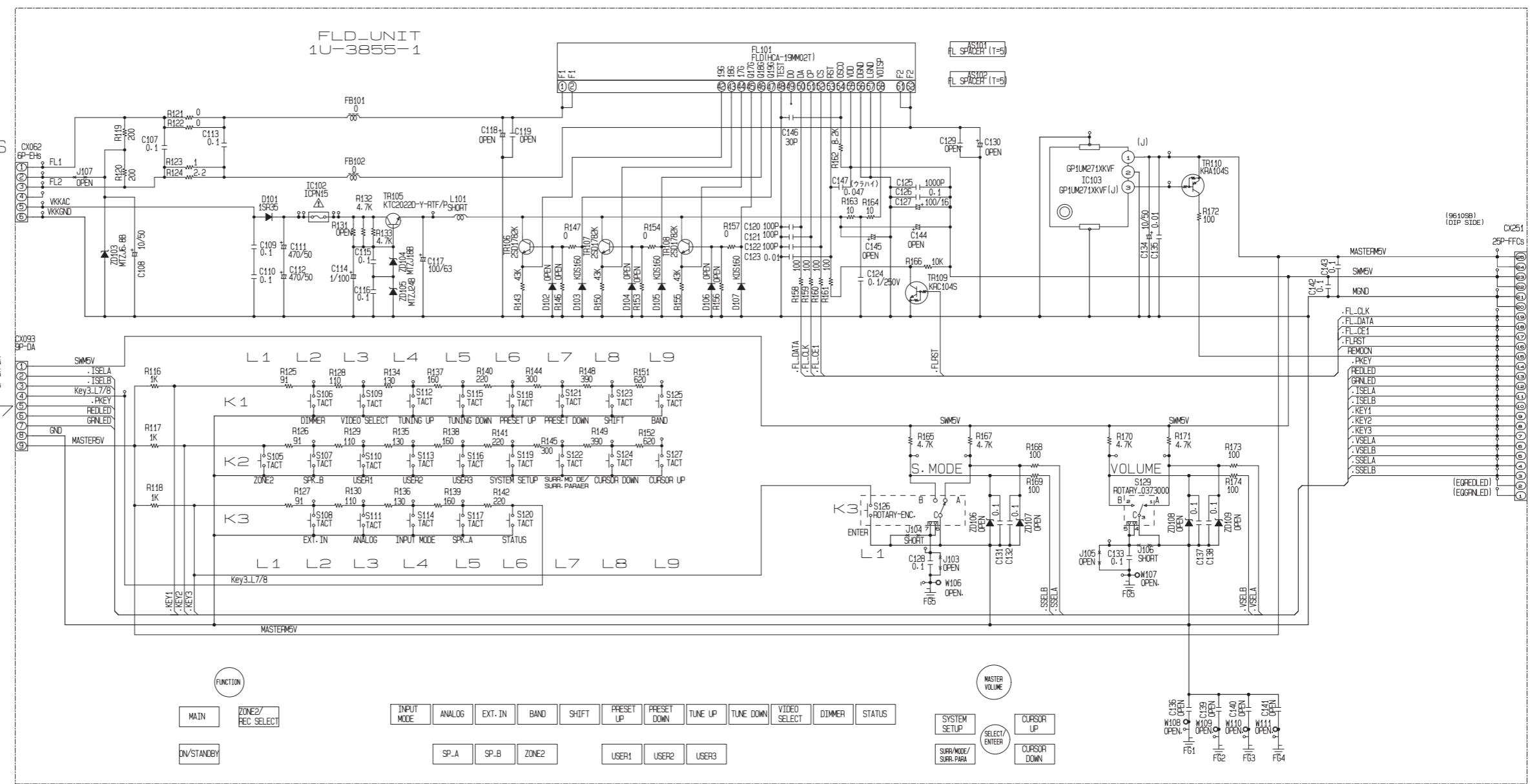
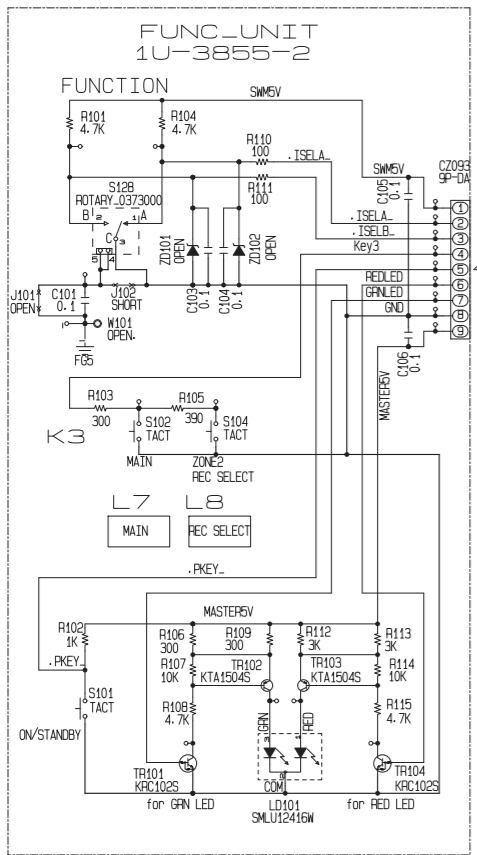
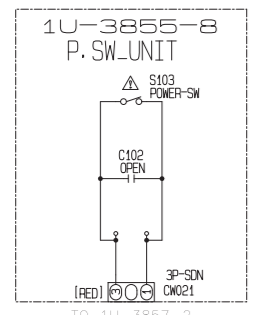
TO 1U-3841-7

1 2 3 4 5 6 7 8

	L601, 602	R627, 630
*USA	OPEN	0
CANADA	OPEN	0
EUROPE	FTZ CHOKE	4.7K
ASIA	COIL	
JAPAN	OPEN	0

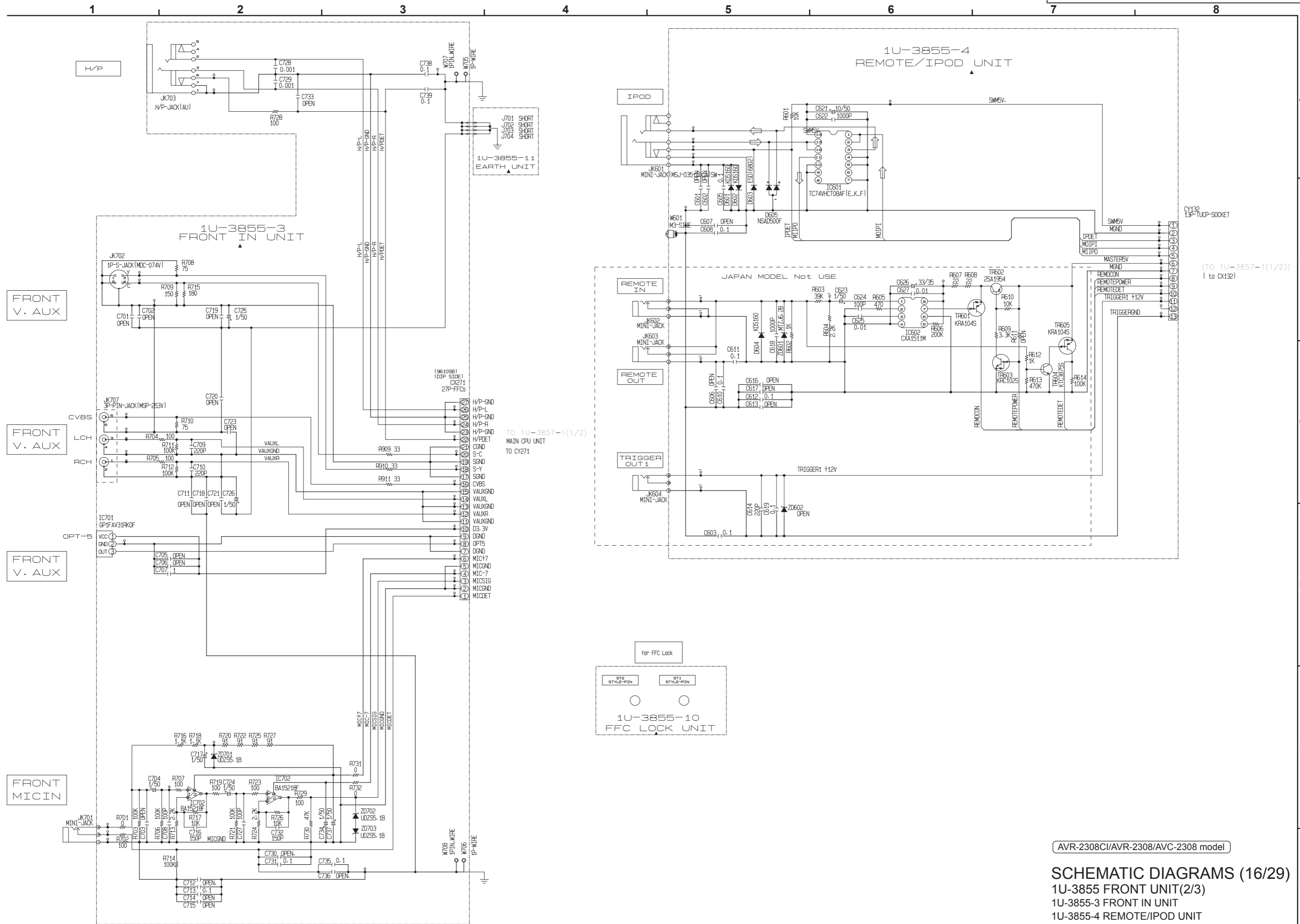


1U-3853-3
PHONO UNIT



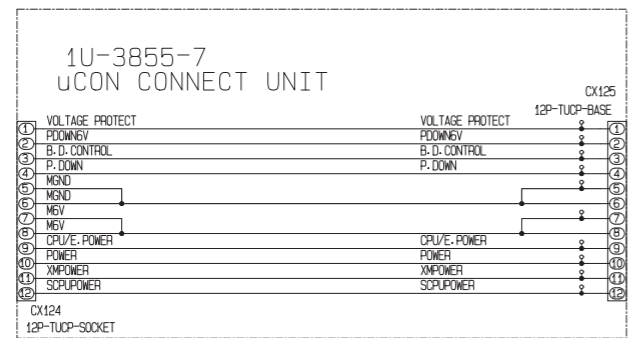
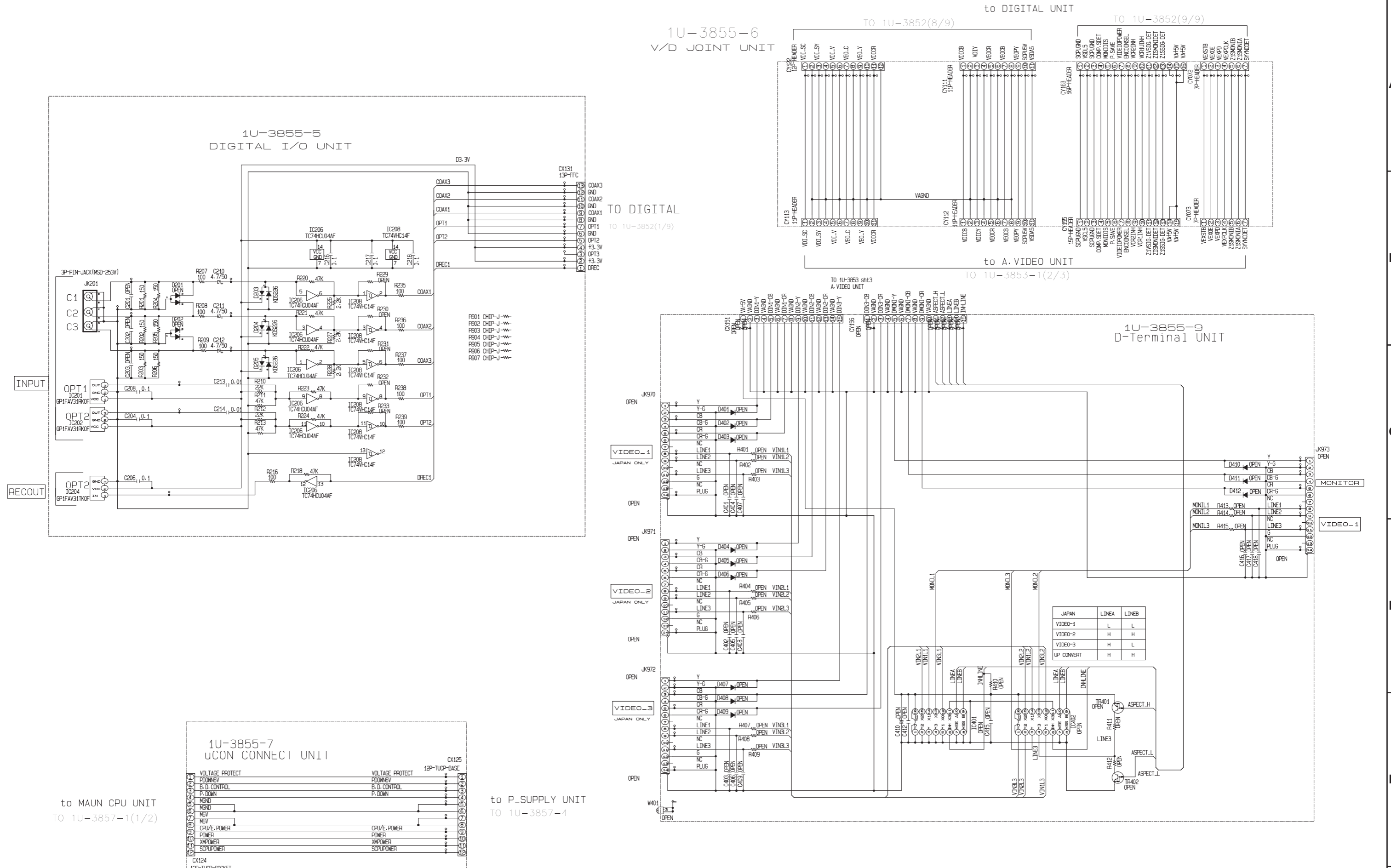
	L1	L2	L3	L4	L5	L6	L7	L8	L9	L10
K 1	DIMMER E2-PTY	VIDEO SELECT E2-RDS	TUNING UP	TUNING DOWN	PRESET UP	PRESET DOWN	SHIFT	BAND		
K 2	ZONE2	SPK_B	USER1	USER2	USER3	SYSTEM SETUP	SUPPL.MODE/ SUPPL.PARA	CURSOR DOWN	CURSOR UP	
K 3	ENTER	EXT. IN	ANALOG	INPUT MODE	SPK_A	STATUS	MAIN	REC SELECT		

AVR-2308CI/AVR-2308/AVC-2308 model



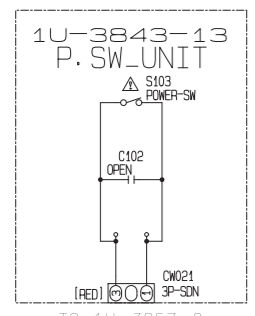
AVR-2308CI/AVR-2308/AVC-2308 model

1 2 3 4 5 6 7 8

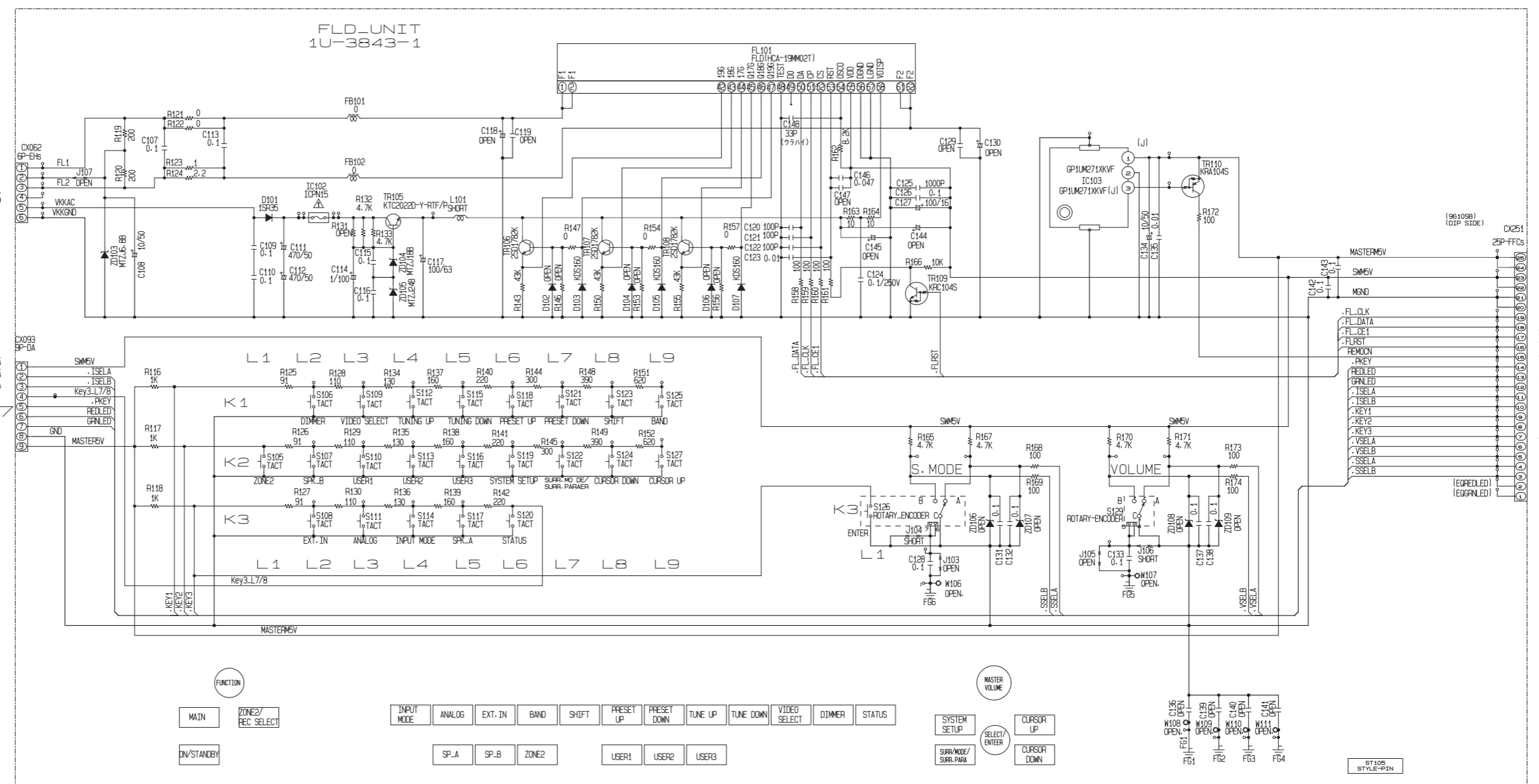
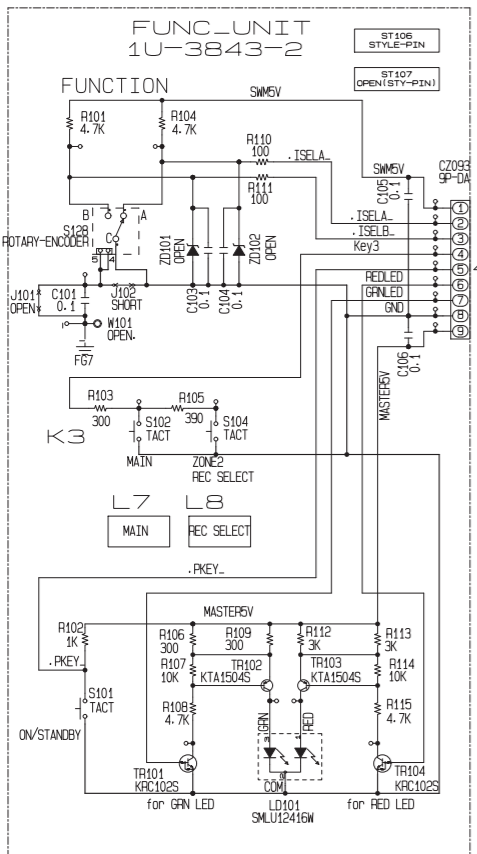


	JAPAN	LINEA	LINEB
VIDEO-1	L	L	
VIDEO-2	H	H	
VIDEO-3	H	L	
LP CONVERT	H	H	

AVR-2308CI/AVR-2308/AVC-2308 model

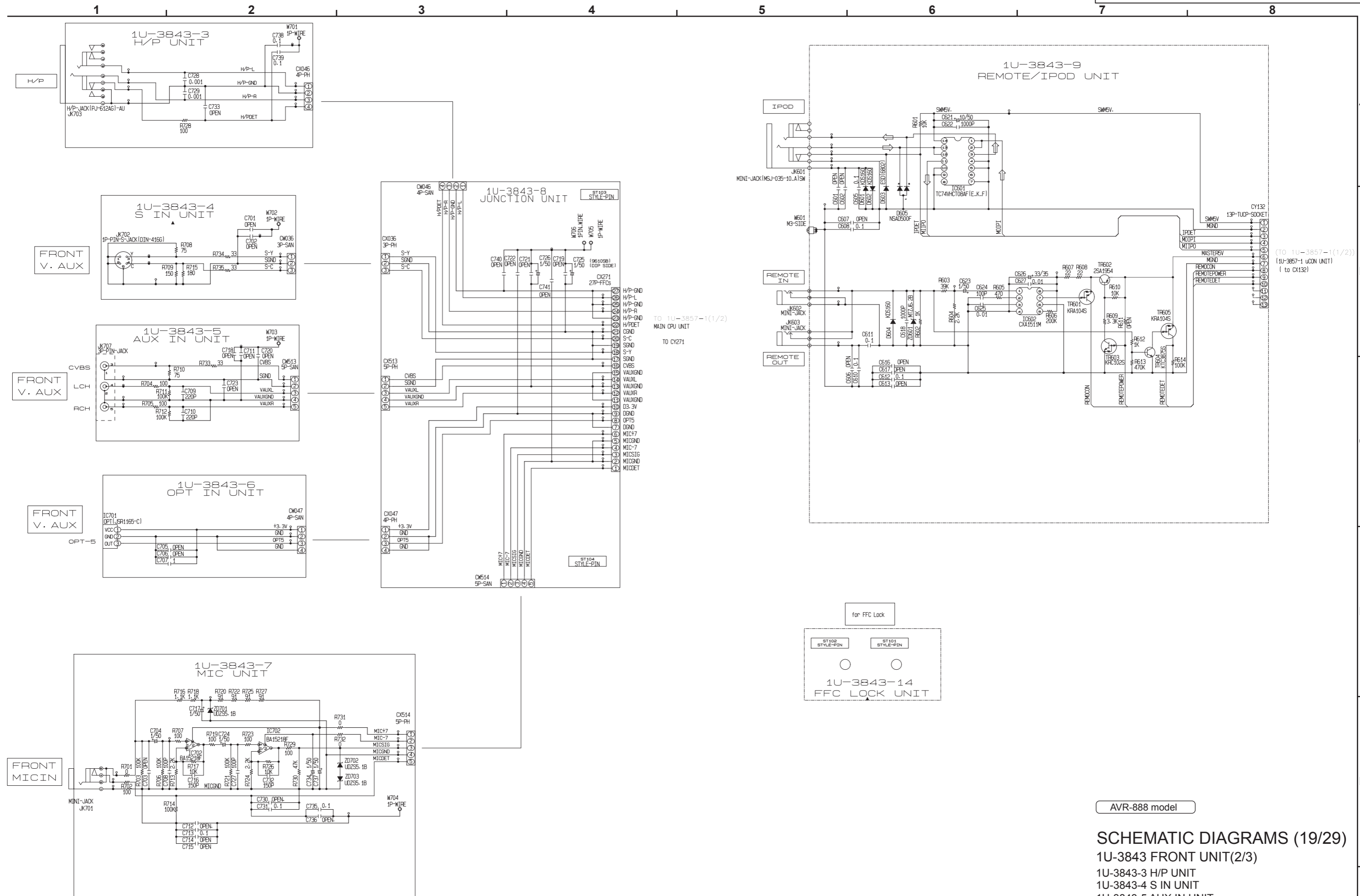


TO 1U-3857-2
TO POWER TRANS



	L1	L2	L3	L4	L5	L6	L7	L8	L9	L10
K 1	DIMMER E2-PTY	VIDEO SELECT E2-ROD	TUNING UP	TUNING DOWN	PRESET UP	PRESET DOWN	SHIFT	BAND		
K 2	ZONE2	SPK_B	USER1	USER2	USER3	SYSTEM SETUP	SUPP. MODE/ SUPP. PARA	CURSOR DOWN	CURSOR UP	
K 3	ENTER	EXT. IN	ANALOG	INPUT MODE	SPK_A	STATUS	MAIN	REC SELECT		

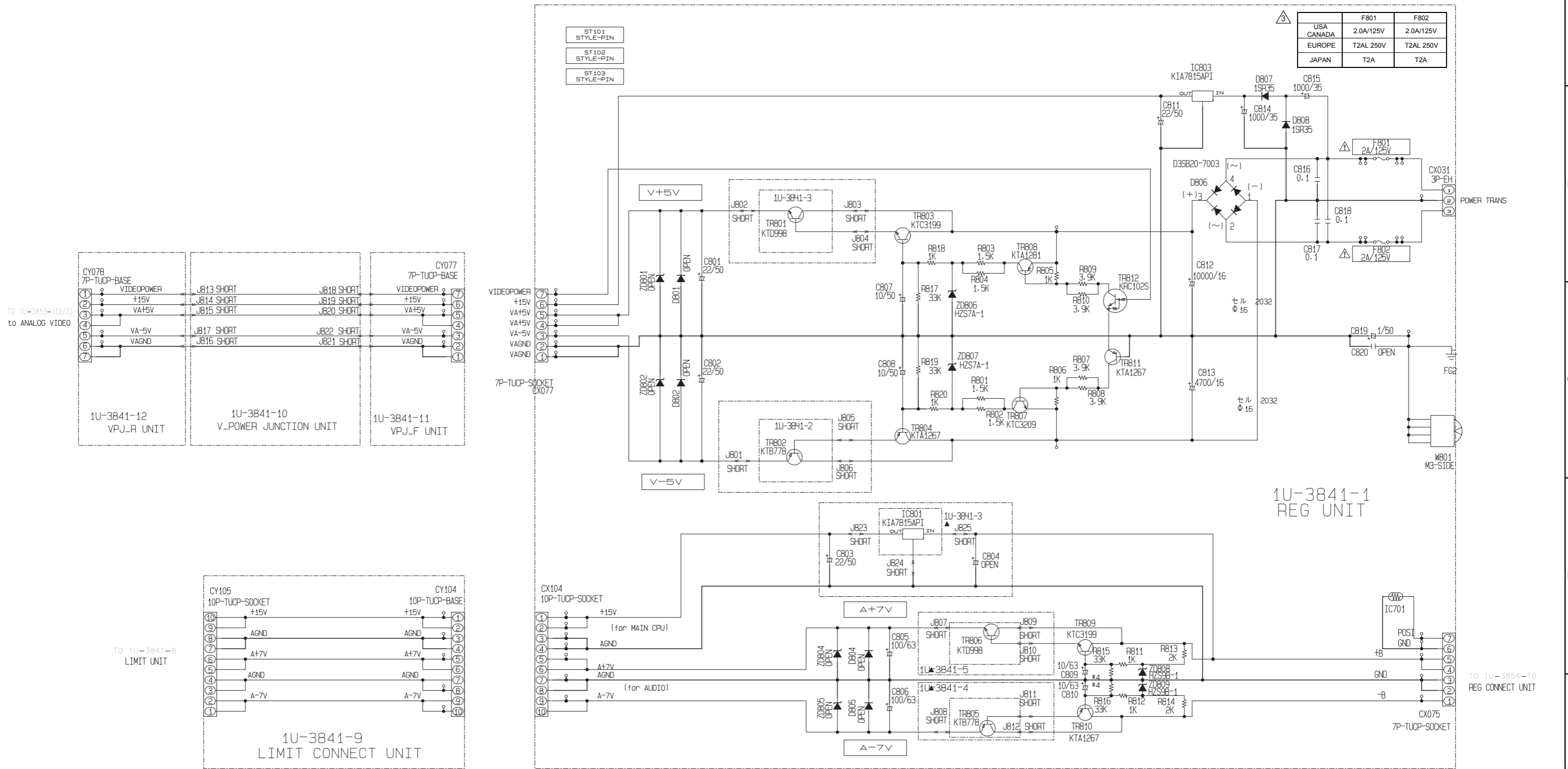
AVR-888 model



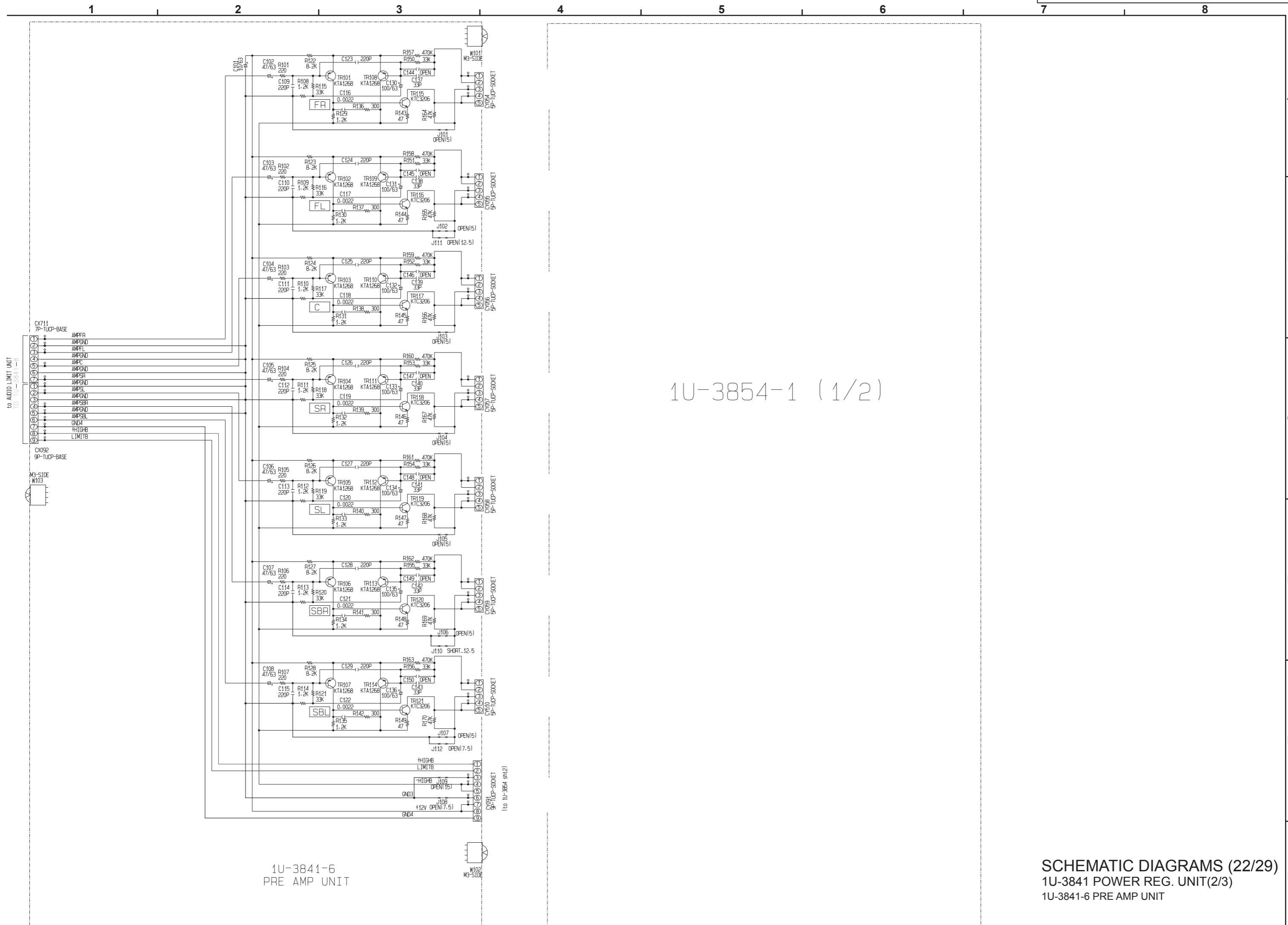
SCHEMATIC DIAGRAMS (19/29)

- 1U-3843 FRONT UNIT(2/3)
- 1U-3843-3 H/P UNIT
- 1U-3843-4 S IN UNIT
- 1U-3843-5 AUX IN UNIT
- 1U-3843-6 OPT IN UNIT
- 1U-3843-7 MIC UNIT
- 1U-3843-8 JUNCTION UNIT
- 1U-3843-9 REMOTE/IPOD UNIT
- 1U-3843-14 FFC LOCK UNIT

1 2 3 4 5 6 7 8



SCHMATIC DIAGRAMS (21/29)
 1U-3841 POWER REG. UNIT(1/3)
 1U-3841-1 REG. UNIT
 1U-3841-9 LIMIT CONNECT UNIT
 1U-3841-10 V. POWER JUNCTION UNIT
 1U-3841-11 VPJ. F UNIT
 1U-3841-12 VPJ. R UNIT



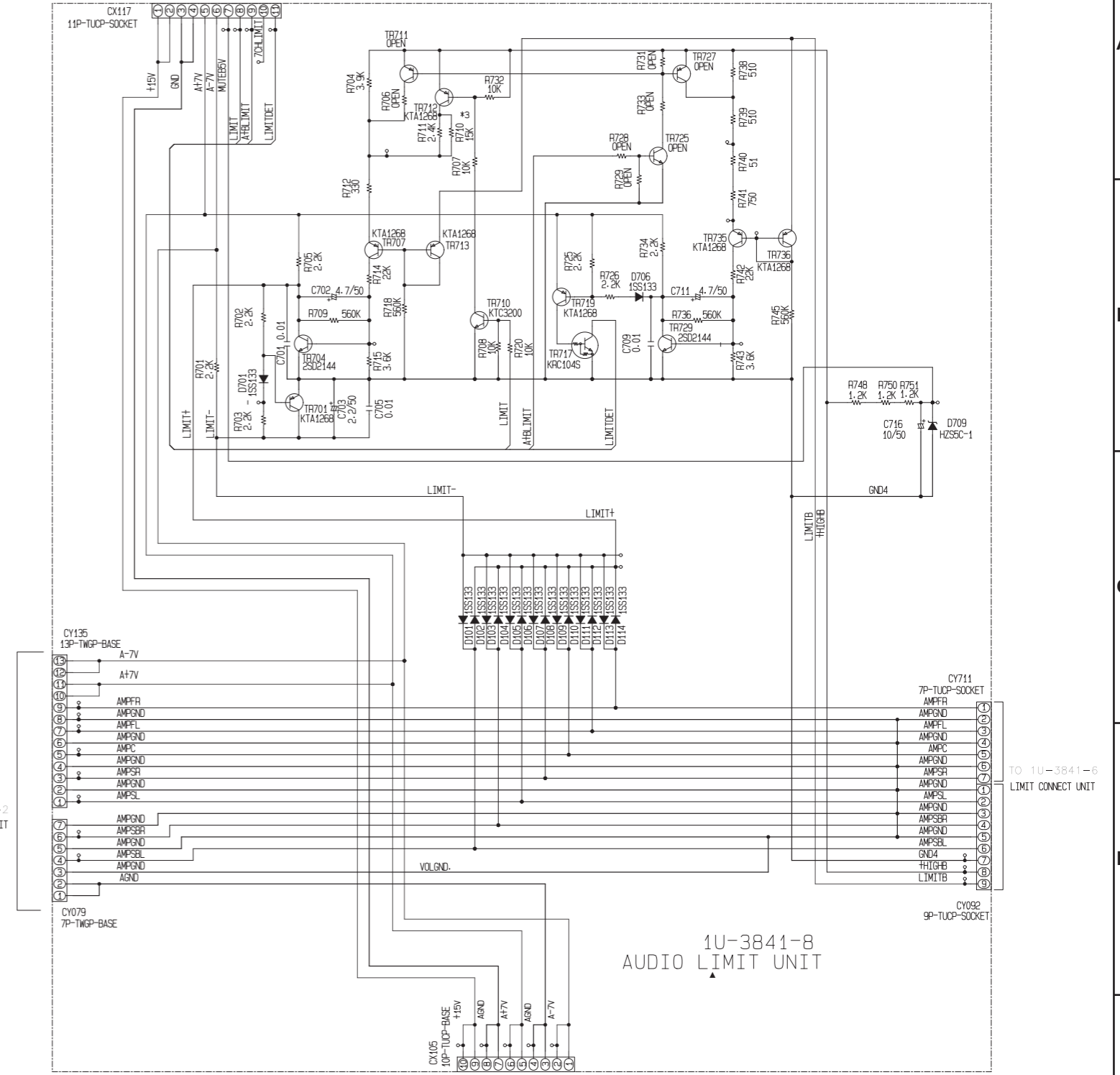
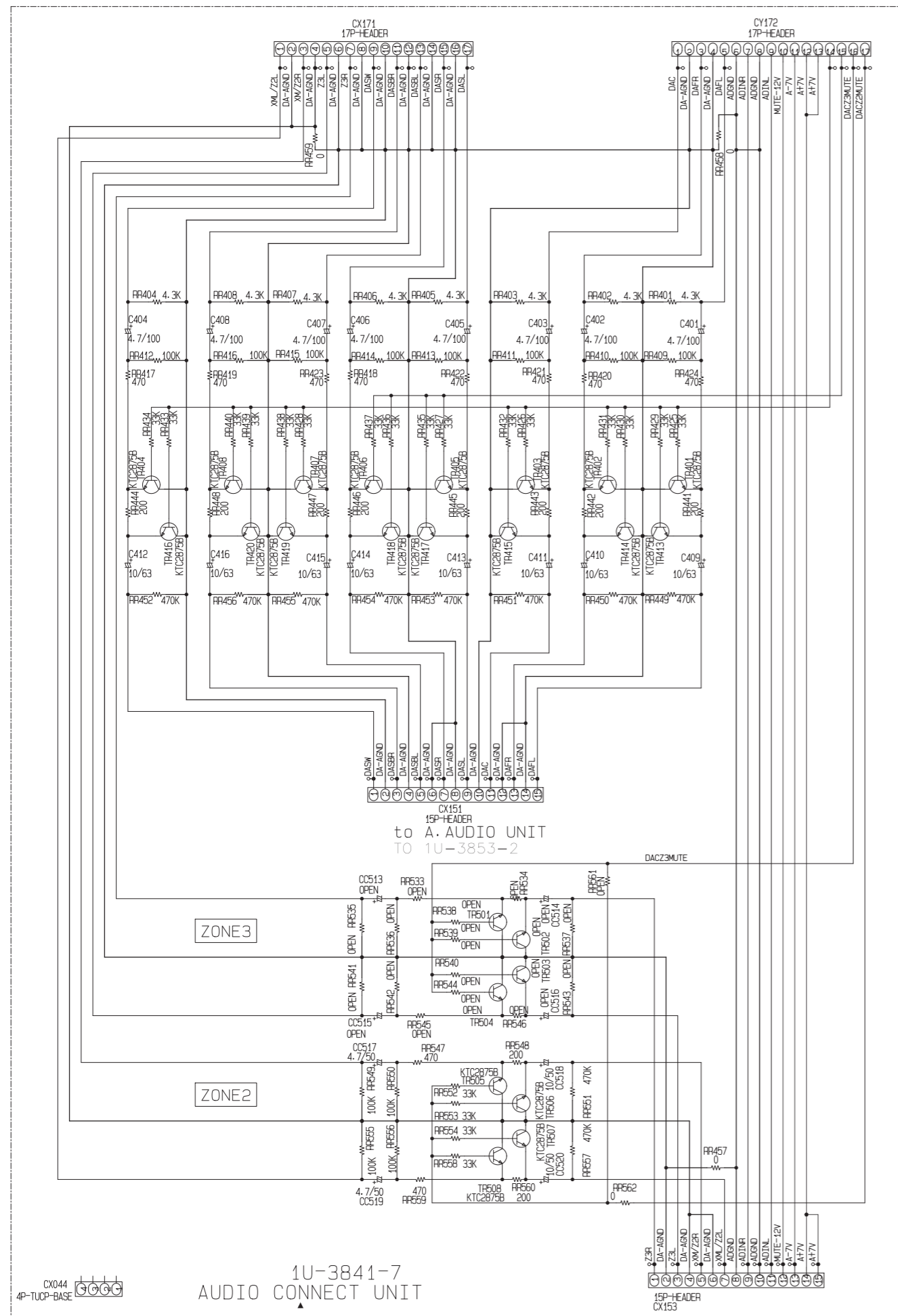
1U-3854-1 (1/2)

1U-3841-6 PRE AMP UNIT

1 2 3 4 5 6 7 8

TO 1U-3852(1/9)
DIGITAL UNIT

	#1	#2		#3
AVR2808	R711	R712	AVR2808/988	R710
	0	910		18K
AVC2940	0	1K	AVR2308/888	15K

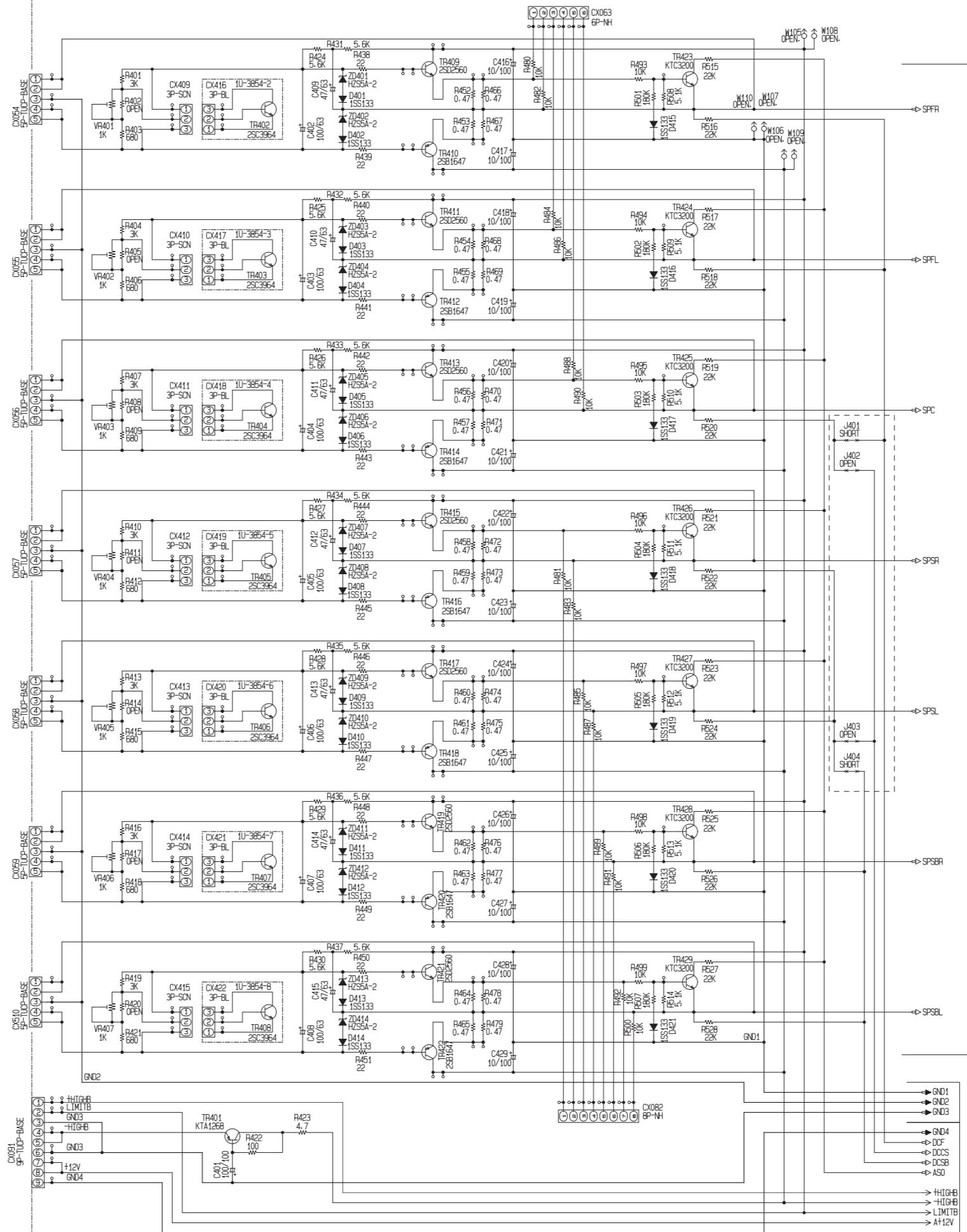


1U-3841-8
AUDIO LIMIT UNIT

1 2 3 4 5 6 7 8

TO AUDIO LIMIT

1U-3841-6

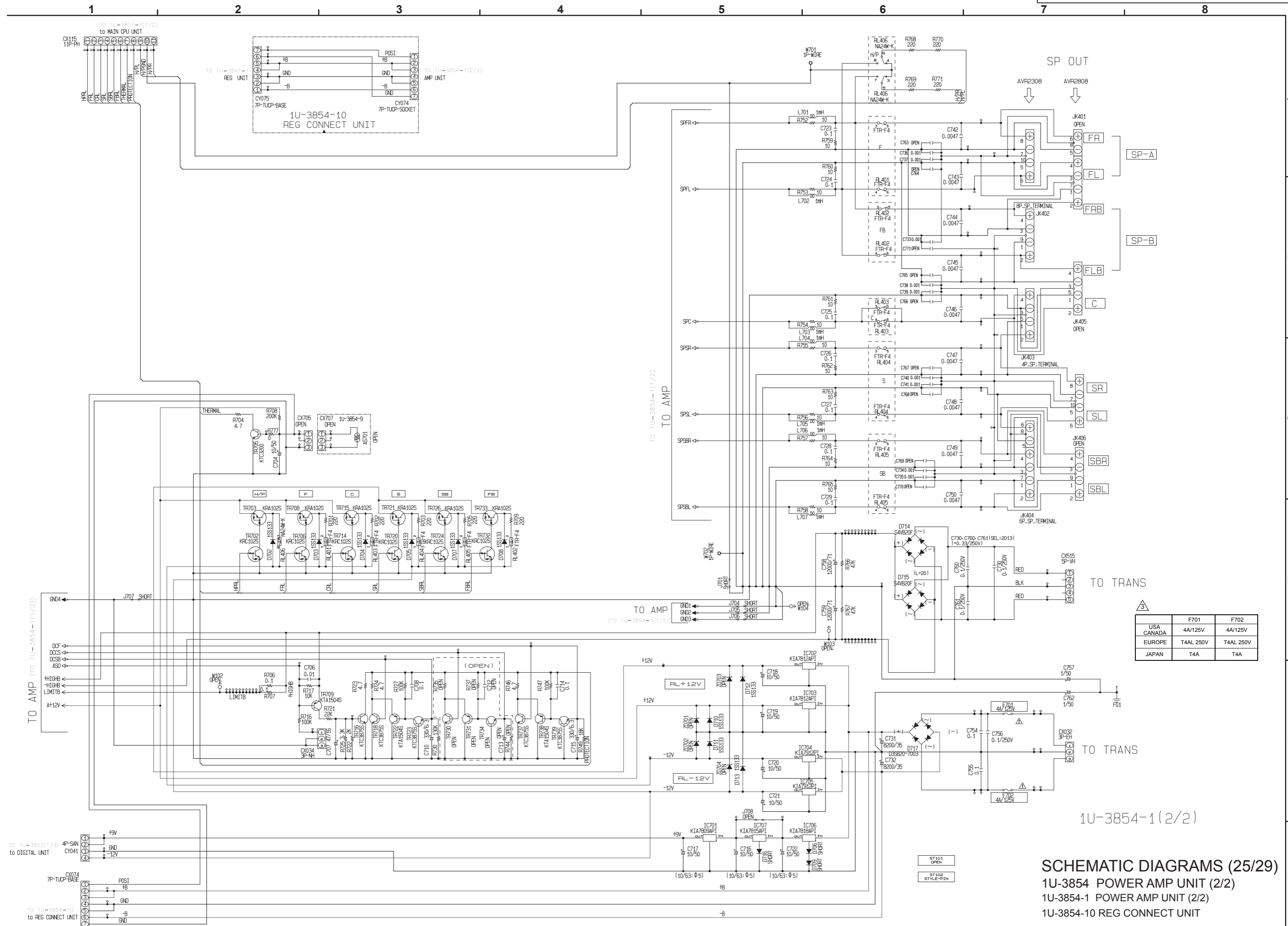


TO SP
TO 1U-3854-1(2/2)

TO SP
TO 1U-3854-1(2/2)

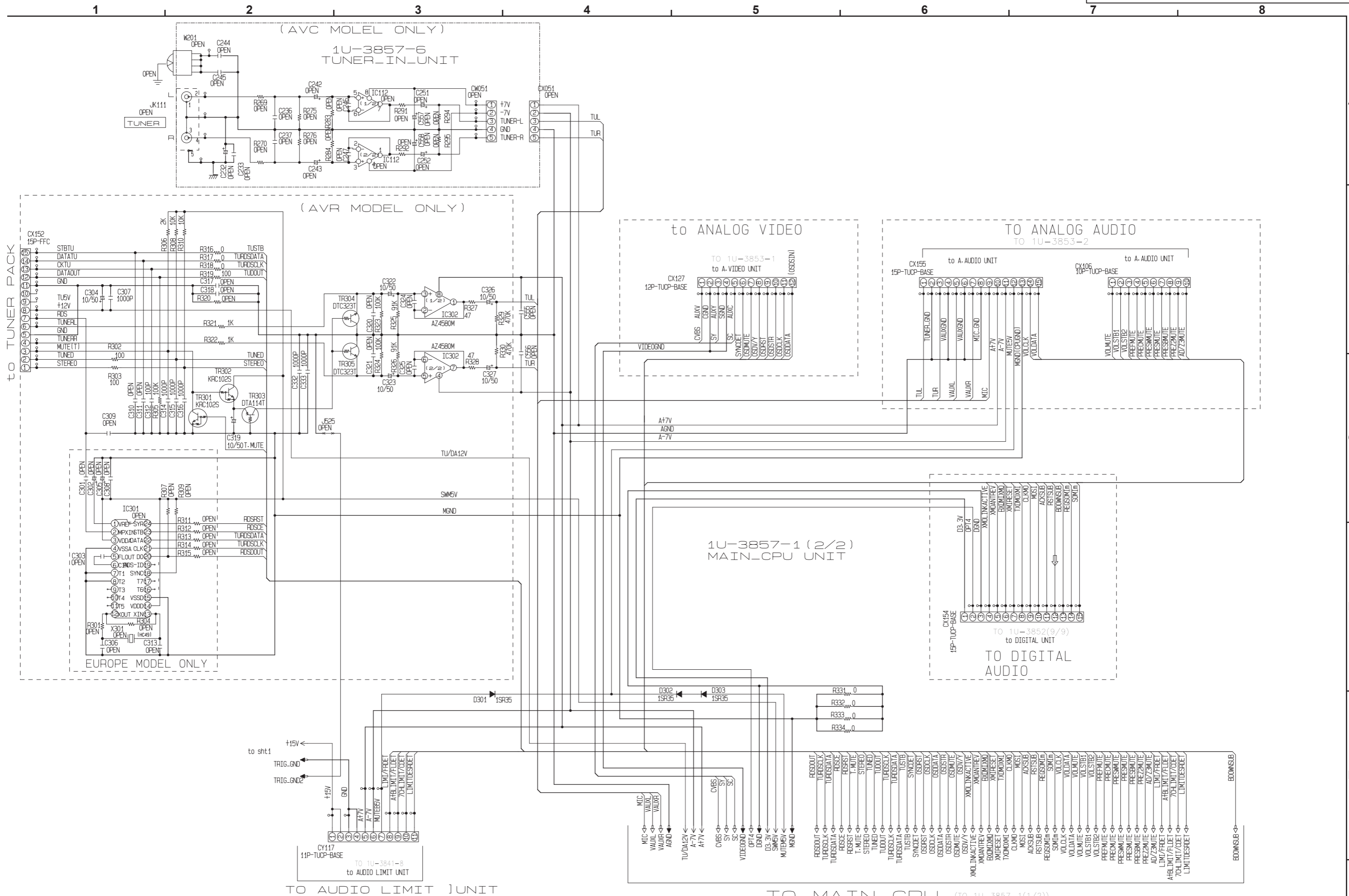
TO SP
TO 1U-3854-1(2/2)

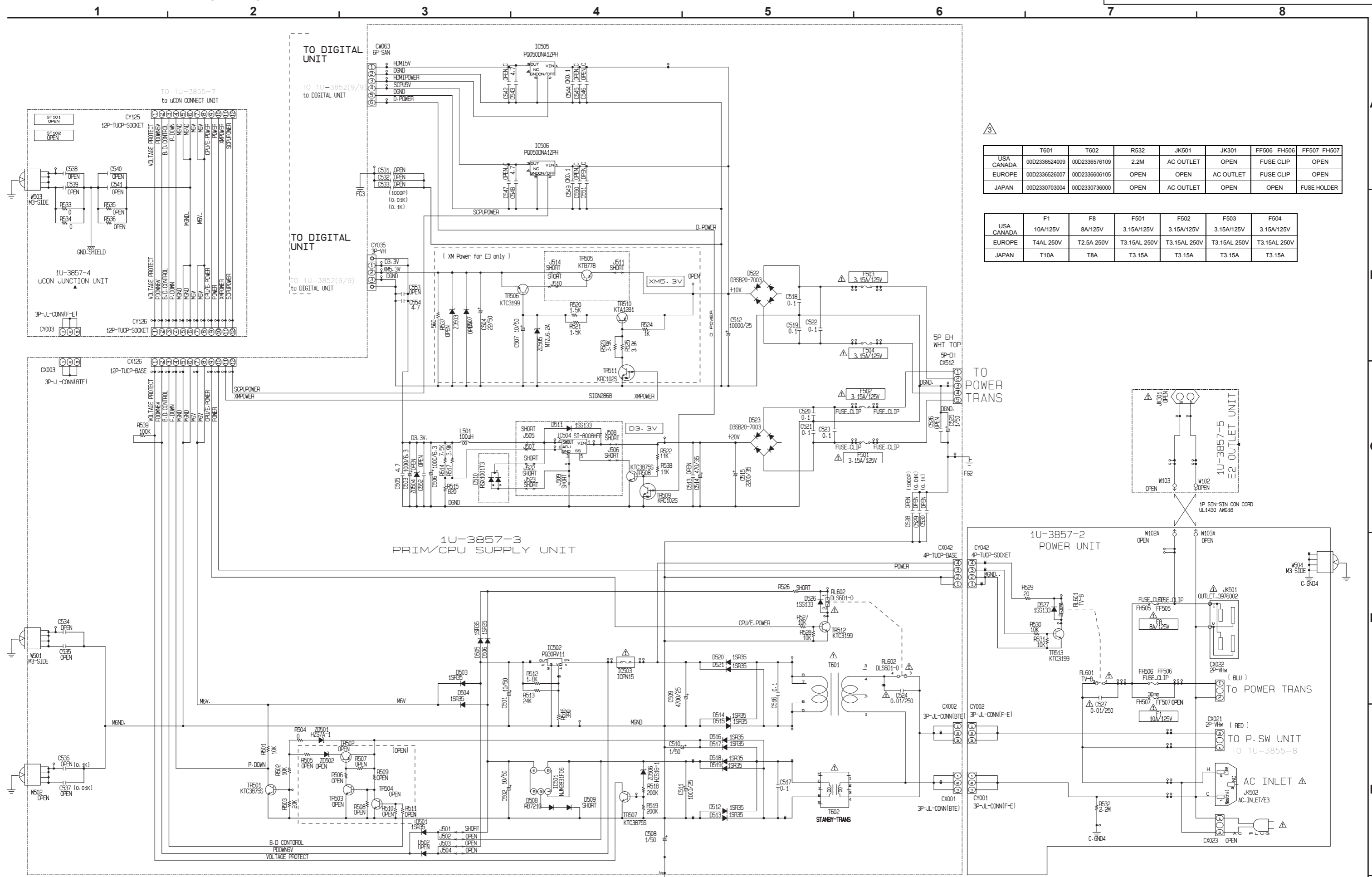
1U-3854-1(1/2)



	F701	F702
USA CANADA	4A/125V	4A/125V
EUROPE	T4AL 250V	T4AL 250V
JAPAN	T4A	T4A

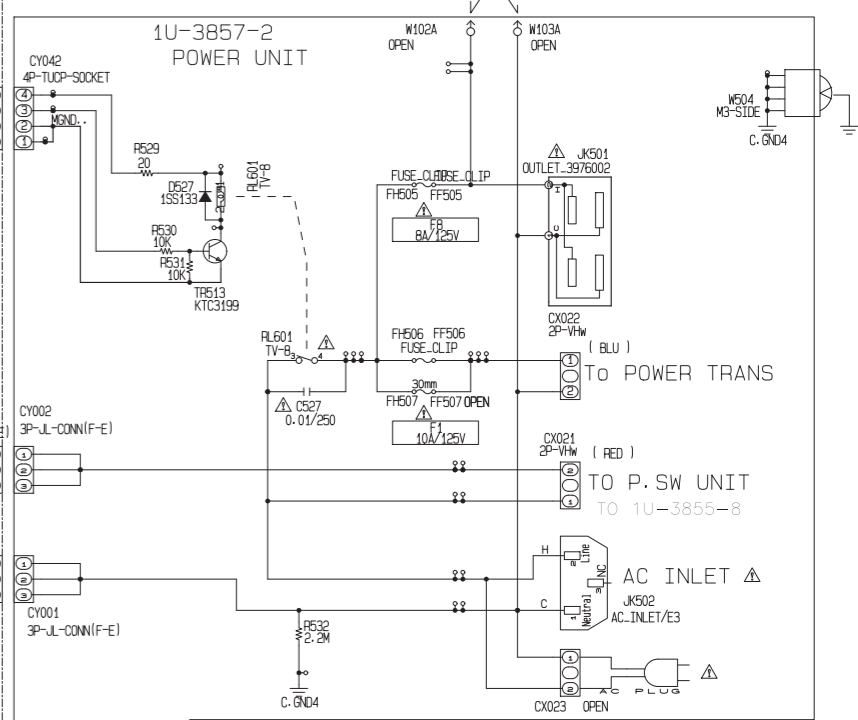
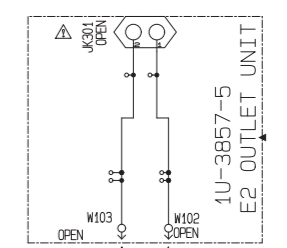
SCHEMATIC DIAGRAMS (25/29)
 1U-3854 POWER AMP UNIT (2/2)
 1U-3854-1 POWER AMP UNIT (2/2)
 1U-3854-10 REG CONNECT UNIT





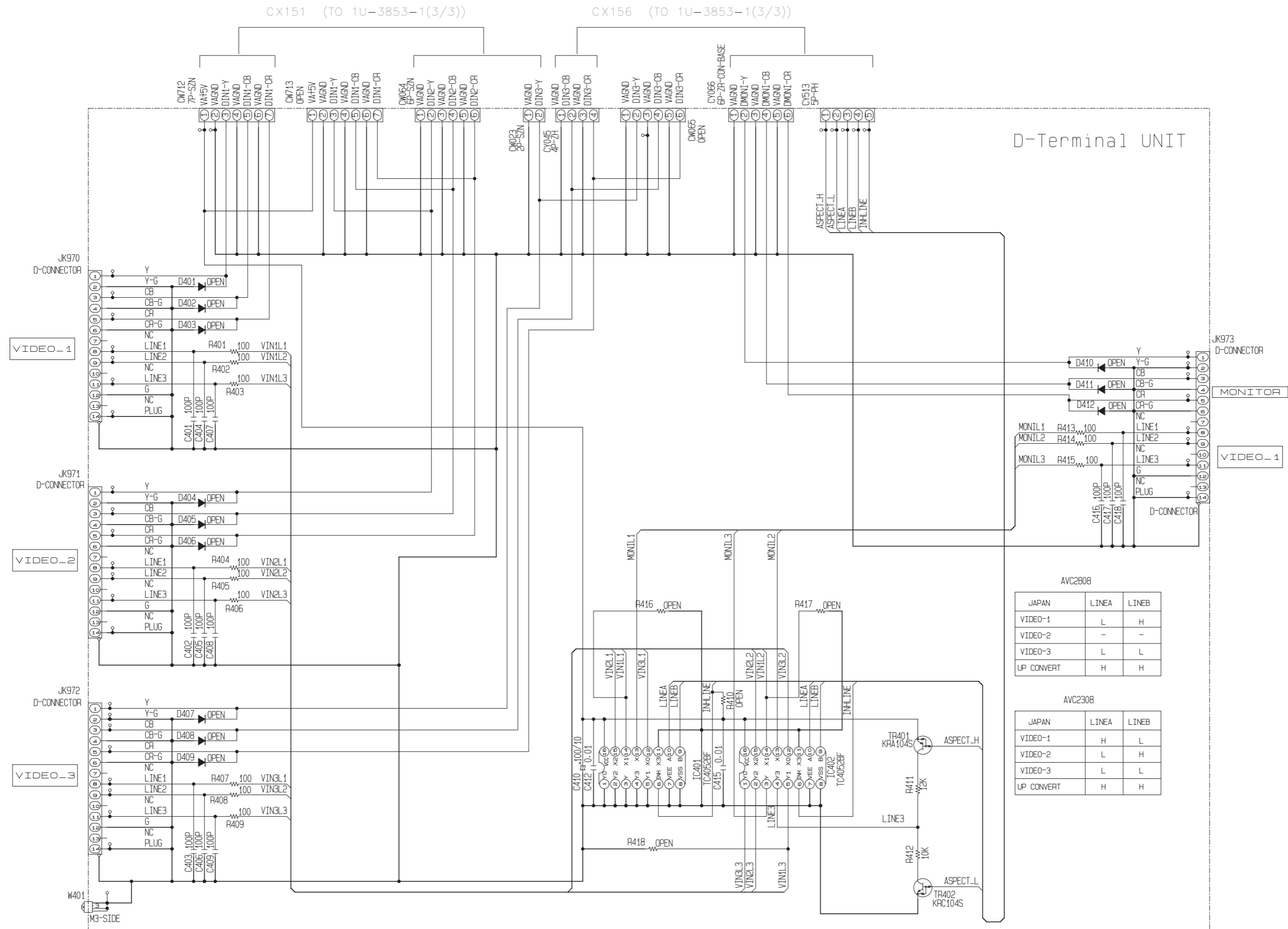
	T601	T602	R532	JK501	JK301	FF506 FH506	FF507 FH507
USA CANADA	00D2336524009	00D2336576109	2.2M	AC OUTLET	OPEN	FUSE CLIP	OPEN
EUROPE	00D2336526007	00D2336606105	OPEN	OPEN	AC OUTLET	FUSE CLIP	OPEN
JAPAN	00D2330703004	00D2330736000	OPEN	AC OUTLET	OPEN	OPEN	FUSE HOLDER

	F1	F8	F501	F502	F503	F504
USA CANADA	10A/125V	8A/125V	3.15A/125V	3.15A/125V	3.15A/125V	3.15A/125V
EUROPE	T4AL 250V	T2.5A 250V	T3.15AL 250V	T3.15AL 250V	T3.15AL 250V	T3.15AL 250V
JAPAN	T10A	T8A	T3.15A	T3.15A	T3.15A	T3.15A



SCHMATIC DIAGRAMS (28/29)
 1U-3857 MAIN CPU UNIT(3/3)
 1U-3857-2 POWER UNIT
 1U-3857-3 PRIM/CPU SUPPLY UNIT
 1U-3857-4 uCON JUNCTION UNIT
 1U-3857-5 E2 OUTLET UNIT

1 2 3 4 5 6 7 8



AVC-2308 JP mode