

SERVICE MANUAL

MODEL	JP	EU	EC	E2	EK	E2A	E1C	EUT
AVR-4308CI		✓	✓					

AV SURROUND RECEIVER

注意

サービスをおこなう前に、このサービスマニュアルを必ずお読みください。本機は、火災、感電、けがなどに対する安全性を確保するために、さまざまな配慮をおこなっており、また法的には「電気用品安全法」にもとづき、所定の許可を得て製造されております。従ってサービスをおこなう際は、これらの安全性が維持されるよう、このサービスマニュアルに記載されている注意事項を必ずお守りください。

• For purposes of improvement, specifications and design are subject to change without notice.

• 本機の仕様は性能改良のため、予告なく変更することがあります。
• 補修用性能部品の保有期間は、製造打切後 8 年です。

• Please use this service manual with referring to the operating instructions without fail.

• 修理の際は、必ず取扱説明書を参照の上、作業を行ってください。

• Some illustrations using in this service manual are slightly different from the actual set.

• 本文中に使用しているイラストは、説明の都合上現物と多少異なる場合があります。

DENON

TOKYO, JAPAN
Denon Brand Company, D&M Holdings Inc.

SAFETY PRECAUTIONS

The following check should be performed for the continued protection of the customer and service technician.

LEAKAGE CURRENT CHECK

Before returning the unit to the customer, make sure you make either (1) a leakage current check or (2) a line to chassis resistance check. If the leakage current exceeds 0.5 milliamps, or if the resistance from chassis to either side of the power cord is less than 460 kohms, the unit is defective.

CAUTION Please heed the points listed below during servicing and inspection.

◎ Heed the cautions!

Spots requiring particular attention when servicing, such as the cabinet, parts, chassis, etc., have cautions indicated on labels or seals. Be sure to heed these cautions and the cautions indicated in the handling instructions.

◎ Caution concerning electric shock!


(1) An AC voltage is impressed on this set, so touching internal metal parts when the set is energized could cause electric shock. Take care to avoid electric shock, by for example using an isolating transformer and gloves when servicing while the set is energized, unplugging the power cord when replacing parts, etc.

(2) There are high voltage parts inside. Handle with extra care when the set is energized.

◎ Caution concerning disassembly and assembly!

Though great care is taken when manufacturing parts from sheet metal, there may in some rare cases be burrs on the edges of parts which could cause injury if fingers are moved across them. Use gloves to protect your hands.

◎ Only use designated parts!

The set's parts have specific safety properties (fire resistance, voltage resistance, etc.). For replacement parts, be sure to use parts which have the same properties. In particular, for the important safety parts that are marked  on wiring diagrams and parts lists, be sure to use the designated parts.

◎ Be sure to mount parts and arrange the wires as they were originally!

For safety reasons, some parts use tape, tubes or other insulating materials, and some parts are mounted away from the surface of printed circuit boards. Care is also taken with the positions of the wires inside and clamps are used to keep wires away from heating and high voltage parts, so be sure to set everything back as it was originally.

◎ Inspect for safety after servicing!

Check that all screws, parts and wires removed or disconnected for servicing have been put back in their original positions, inspect that no parts around the area that has been serviced have been negatively affected, conduct an insulation check on the external metal connectors and between the blades of the power plug, and otherwise check that safety is ensured.

(Insulation check procedure)

Unplug the power cord from the power outlet, disconnect the antenna, plugs, etc., and turn the power switch on. Using a 500V insulation resistance tester, check that the insulation resistance between the terminals of the power plug and the externally exposed metal parts (antenna terminal, headphones terminal, microphone terminal, input terminal, etc.) is 1MΩ or greater. If it is less, the set must be inspected and repaired.

CAUTION Concerning important safety parts

Many of the electric and structural parts used in the set have special safety properties. In most cases these properties are difficult to distinguish by sight, and using replacement parts with higher ratings (rated power and withstand voltage) does not necessarily guarantee that safety performance will be preserved. Parts with safety properties are indicated as shown below on the wiring diagrams and parts lists in this service manual. Be sure to replace them with parts with the designated part number.

(1) Schematic diagrams ... Indicated by the  mark.

(2) Parts lists ... Indicated by the  mark.

Using parts other than the designated parts could result in electric shock, fires or other dangerous situations.

注意 サービス、点検時にはつぎのことにご注意願います。

◎注意事項をお守りください！

サービスのとき特に注意を必要とする個所についてはキャビネット、部品、シャーシなどにラベルや捺印で注意事項を表示しています。これらの注意書きおよび取扱説明書などの注意事項を必ずお守りください。

◎感電に注意！

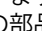
(1) このセットは、交流電圧が印加されていますので通電時に内部金属部に触れると感電することがあります。従って通電サービス時には、絶縁トランスの使用や手袋の着用、部品交換には、電源プラグを抜くなどして感電にご注意ください。

(2) 内部には高電圧の部分がありますので、通電時の取扱には十分ご注意ください。

◎分解、組み立て作業時のご注意！

板金部品の端面の『バリ』は、部品製造時に充分管理をしておりますが、板金端面は鋭利となっている箇所がありますので、部品端面に触れたまま指を動かすとまれに怪我をする場合がありますので十分注意して作業して下さい。手の保護のために手袋を着用して下さい。

◎指定部品の使用！

セットの部品は難燃性や耐電圧など安全上の特性を持ったものとなっています。従って交換部品は、使用されていたものと同じ特性の部品を使用してください。特に配線図、部品表に  印で指定されている安全上重要な部品は必ず指定のものをご使用ください。

◎部品の取付けや配線の引きまわしは、元どおりに！

安全上、テープやチューブなどの絶縁材料を使用したり、プリント基板から浮かして取付けた部品があります。また内部配線は引きまわしやクランパーによって発熱部品や高圧部品に接近しないように配慮されていますので、これらは必ず元どおりにしてください。

◎サービス後は安全点検を！

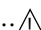
サービスのために取り外したねじ、部品、配線などが元どおりになっているか、またサービスした個所の周辺を劣化させてしまったところがないかなどを点検し、外部金属端子部と、電源プラグの刃の間の絶縁チェックをおこなうなど、安全性が確保されていることを確認してください。

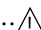
(絶縁チェックの方法)

電源コンセントから電源プラグを抜き、アンテナやプラグなどを外し、電源スイッチを入れます。500V 絶縁抵抗計を用いて、電源プラグのそれぞれの端子と外部露出金属部 [アンテナ端子、ヘッドホン端子、マイク端子、入力端子など] との間で、絶縁抵抗値が 1 MΩ 以上であることを確認してください。この値以下のときはセットの点検修理が必要です。

注意 安全上重要な部品について

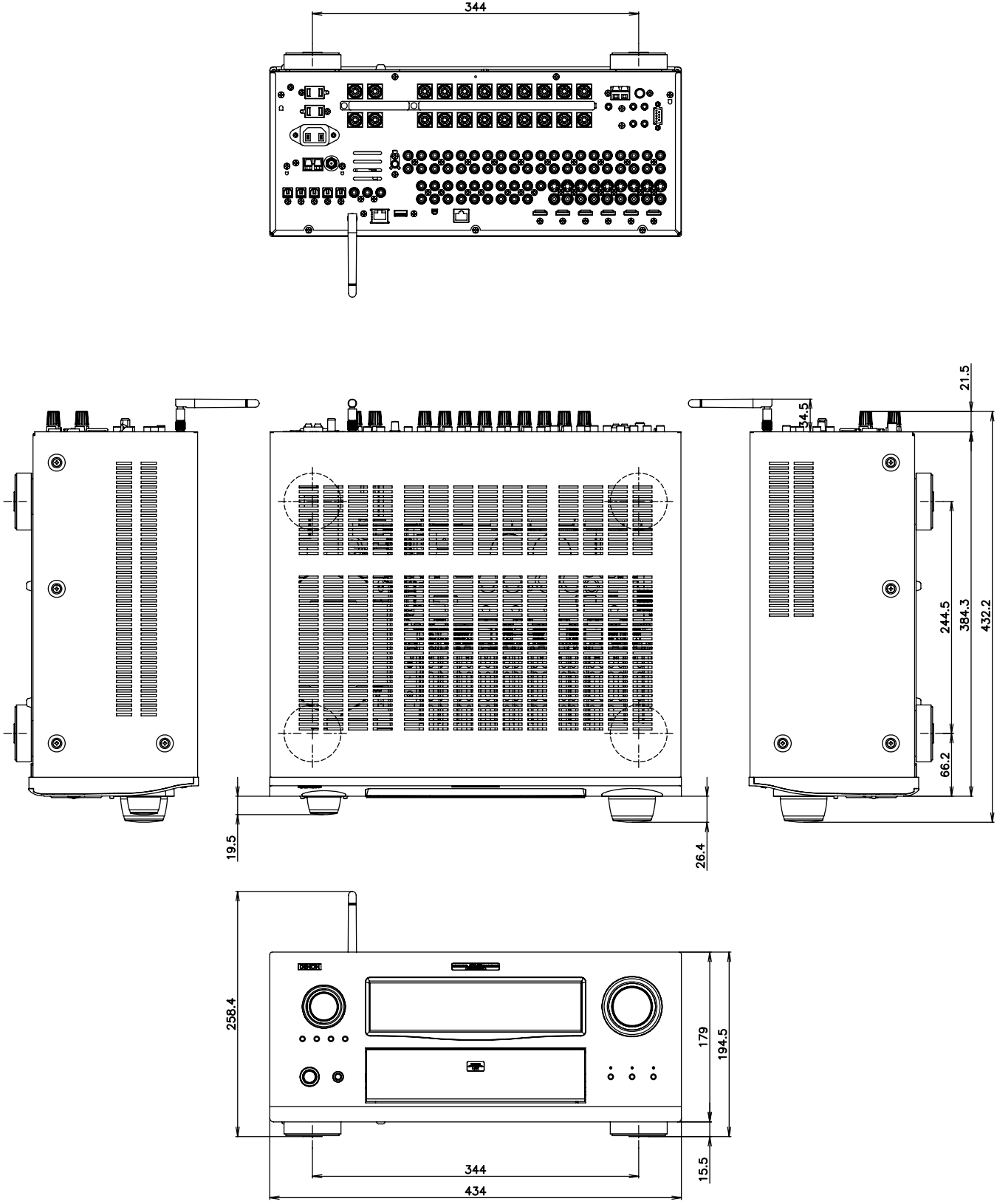
本機に使用している多くの電気部品、および機構部品は安全上、特別な特性を持っています。この特性はほとんどの場合、外観では判別つきにくく、またもとの部品より高い定格（定格電力、耐圧）を持ったものを使用しても安全性が維持されるとは、限りません。安全上の特性を持った部品は、このサービスマニュアルの配線図、部品表につきのように表示していますので必ず指定されている部品番号のものを使用願います。

(1) 配線図…  マークで表示しています。

(2) 部品表…  マークで表示しています。

指定された部品と異なるものを使用した場合には、感電、火災などの危険を生じる恐れがあります。

DIMENSION



WIRE ARRANGEMENT

If wire bundles are untied or moved to perform adjustment or parts replacement etc., be sure to rearrange them neatly as they were originally bundled or placed afterward. Otherwise, incorrect arrangement can be a cause of noise generation.

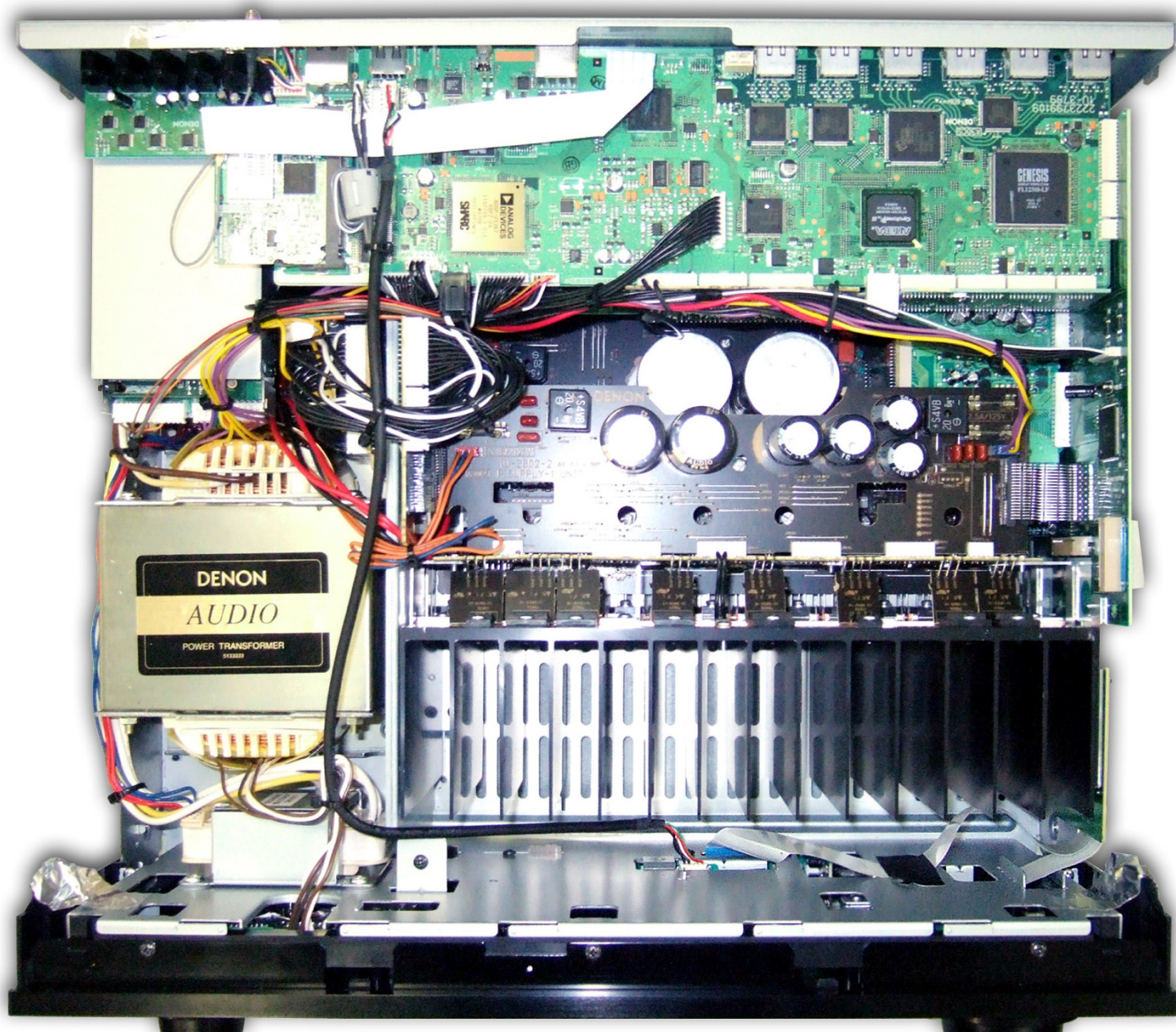
Wire arrangement viewed from the top

ワイヤー整形図

調整や部品の交換等により、ワイヤー類の結束をはずしたり移動させた場合には、それらの作業が完了した時点でワイヤーの整形をおこなってください。正しく整形されてないとノイズ発生の原因となることがあります。

上面からみたワイヤー整形

Back Panel side



Front Panel side

CAUTION IN SERVICING

Initializing AV SURROUND RECEIVER

AV SURROUND RECEIVER initialization should be performed when the μ com, peripheral parts of μ com, and Digital P.W.B. are replaced.

1. Switch off the unit.
2. Hold the following STANDARD button and DSP SIMULATION button, and switch on the unit.
3. Check that the entire display is flashing with an interval of about 1 second, and release your fingers from the 2 buttons and the microprocessor will be initialized.

Note: • If step 3 does not work, start over from step 1.

- All user settings will be lost and this factory setting will be recovered when this initialization mode. So make sure to memorize your setting for restoring after the initialization.

サービス時の注意事項

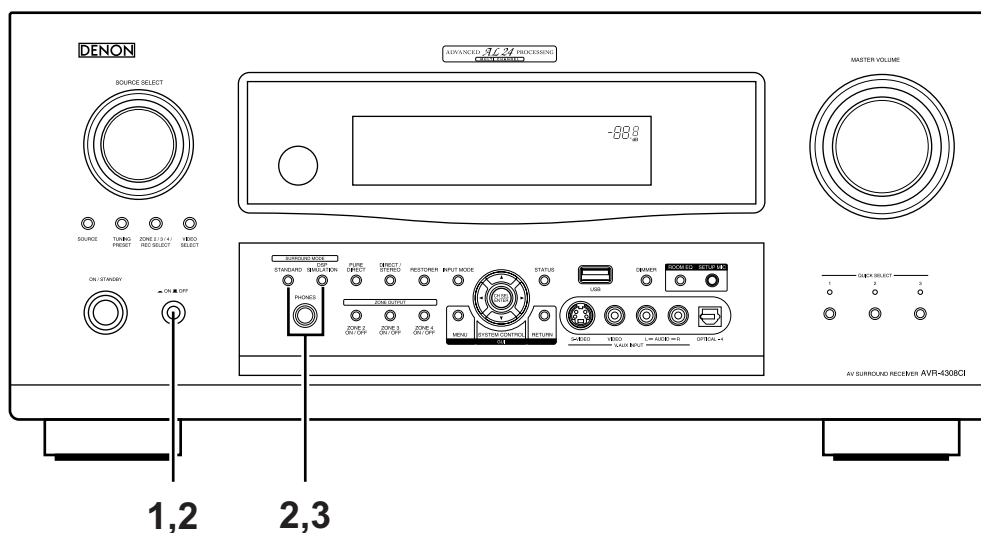
AV サラウンドレシーバーの初期化について

マイコンやマイコン周辺部品、Digital 基板等を交換した場合は、AV サラウンドレシーバーの初期化を行って下さい。

1. on/off ボタンを OFF にします。
2. STANDARD ボタンと DSP SIMULATION ボタンを同時に押しながら、on/off ボタンを押して ON にします。
3. ディスプレイ表示が約 1 秒間隔で点滅するのを確認後、2 つのボタンから指を離します。
*マイコンが初期化されます。

注意: • 上記 3 の状態にならない場合は、もう一度操作 1 からやり直してください。

- 初期化を行うとお客様が設定した内容が工場出荷状態に戻りますので、あらかじめ設定内容を控えておき初期化後再設定してください。



JIG to use for servicing

When you repair the printing board, you can use the following JIG (Extension cable kit). Please order to Denon Official Service Distributor in your region if necessary.

00D SPK- 561 EXTENSION UNIT KIT : 1 Set
00D SPK- 562 TUCP CONN. JOINT KIT : 1 Set

サービス時に使用する治具について

基板を修理する際、使用する治具（延長ケーブルキット）は下記のとおりです。
必要に応じて弊社サービスへ注文下さい。

00D SPK- 561 EXTENSION UNIT KIT : 1 式
00D SPK- 562 TUCP CONN. JOINT KIT : 1 式

ADJUSTMENT

Audio Section

Idling Current (1U-3801-1)

Required measurement equipment: DC Voltmeter

Preparation

- (1) Avoid direct blow from an air conditioner or an electric fan, and adjust the unit at normal room temperature 15°C ~ 30°C (59°F ~ 86°F).
- (2) Presetting

POWER (Power source switch)	OFF
SPEAKER (Speaker terminal)	No load

 (Do not connect speaker, dummy resistor, etc.)

Adjustment

- (1) Remove top cover and set VR101, VR102, VR103, VR104, VR105, VR106, VR107, on 1U-3801-1 (Power Amp Unit) at fully counterclockwise (⊖).
- (2) Connect DC Voltmeter to test points (FRONT-Lch: TP101 ③ ④ pin, FRONT-Rch: TP101 ① ② pin, CENTER ch: TP101 ⑤ ⑥ pin, SURROUND-Lch: TP102 ③ ④ pin, SURROUND-Rch: TP102 ① ② pin, SURROUND BACK-Lch: TP102 ⑦ ⑧ pin, SURROUND BACK-Rch: TP102 ⑤ ⑥ pin).
- (3) Connect power cord to AC Line, and turn power switch "ON".
- (4) Presetting.

MASTER VOLUME	: "----" counterclockwise (⊖ min.)
MODE	: 7CH STEREO
FUNCTION	: CD
- (5) Allow 2 minutes, and turn VR101 clockwise (⊕) to adjust the TEST POINT voltage to 6.5 mV ± 0.5 mV DC.
- (6) After 10 minutes from preset, turn VR101 to set the voltage to 8 mV ± 0.5 mV DC.
- (7) Adjust the Variable Resistors of other channels in the same way.
- (8) After 5 minutes from (6), turn VR101 to set the voltage to 8 mV ± 0.5 mV DC.
- (9) Adjust the Variable Resistors of other channels in the same way.

調整

オーディオセクション

アイドリング電流の調整 (1U-3801-1)

調整に必要な測定器：DC Voltmeter

準備

- (1) セットをクーラ、扇風機のそばなど風通しの良い場所を避け、通常の使用状態に置きます。セットの周囲温度は 15 ~ 30 °C、湿度は常湿とします。
- (2) プリセット

電源スイッチ	OFF
スピーカ端子	無負荷

 (スピーカ・ダミー抵抗器などを接続しない。)

調整

- (1) 上カバーをはずし、1U-3801-1 (パワーアンプユニット) の VR101、VR102、VR103、VR104、VR105、VR106、VR107 を反時計方向 (⊖) に回し切った状態にセットします。
- (2) テストポイント (FRONT-Lch: TP101 ③ ④ pin、FRONT-Rch: TP101 ① ② pin、CENTER ch: TP101 ⑤ ⑥ pin、SURROUND-Lch: TP102 ③ ④ pin、SURROUND-Rch: TP102 ① ② pin、SURROUND BACK-Lch: TP102 ⑦ ⑧ pin、SURROUND BACK-Rch: TP102 ⑤ ⑥ pin) に DC Voltmeter を接続します。
- (3) 電源コードを AC 電源に接続し、電源スイッチを "ON" にします。
- (4) ON 後、次のようにセットします。

MASTER VOLUME (音量調節つまみ)	→反時計方向 (⊖) に回す、最小の状態にします。
SPEAKER (スピーカ端子)	→無負荷 (スピーカ、ダミー抵抗器などを接続しない。)
MODE	: 7CH STEREO
FUNCTION	: CD
- (5) 2 分以内に VR101 を時計方向 (⊕) に回しテストポイントの電圧を次のように調整します。

6.5 mV ± 0.5 mV DC

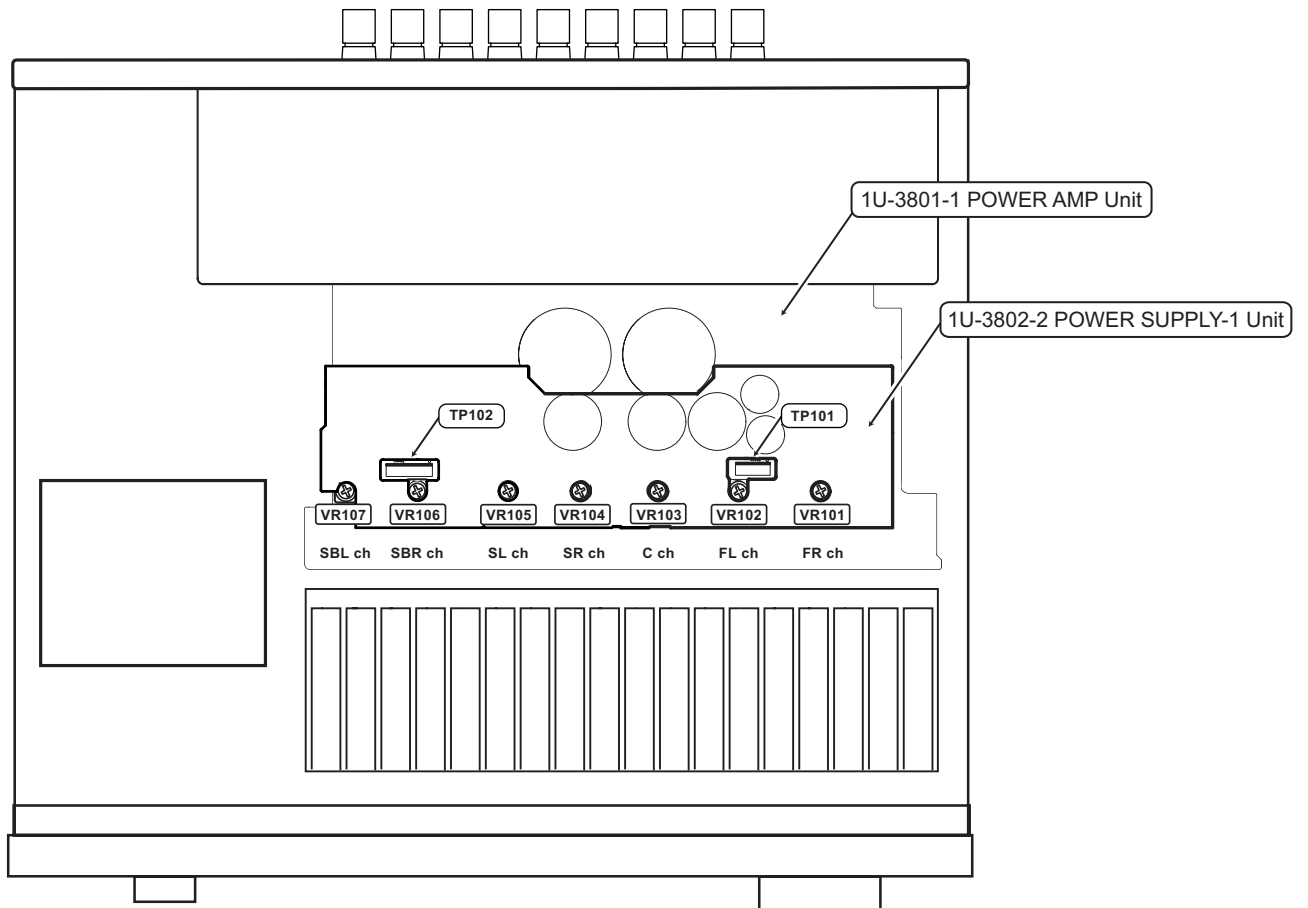
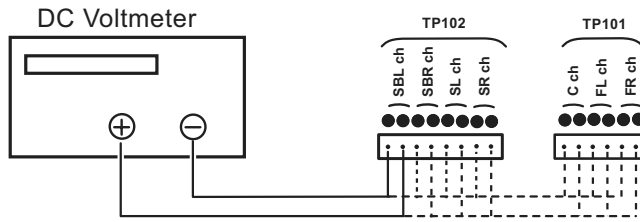
- (6) 予備調整から 10 分後に VR101 を回し、次のように電圧を設定します。

8 mV ± 0.5 mV DC

- (7) 同じ方法で各チャンネルの可変抵抗を調整します。
- (8) (6) 項設定から 5 分後 VR101 を回し、次のように電圧を設定します。

8 mV ± 0.5 mV DC

- (9) 同じ方法で各チャンネルの可変抵抗を調整します。



Audio Section

The adjustment volume and connection terminal of 1U-3801-1 (POWER AMP Unit)P.W.B. under 1U-3802-2 (P.SUPPLY-1 Unit)P.W.B..

Insert an adjustment driver / connection terminal from an adjustment aperture of 1U-3802-2(P.SUPPLY-1 Unit)P.W.B..

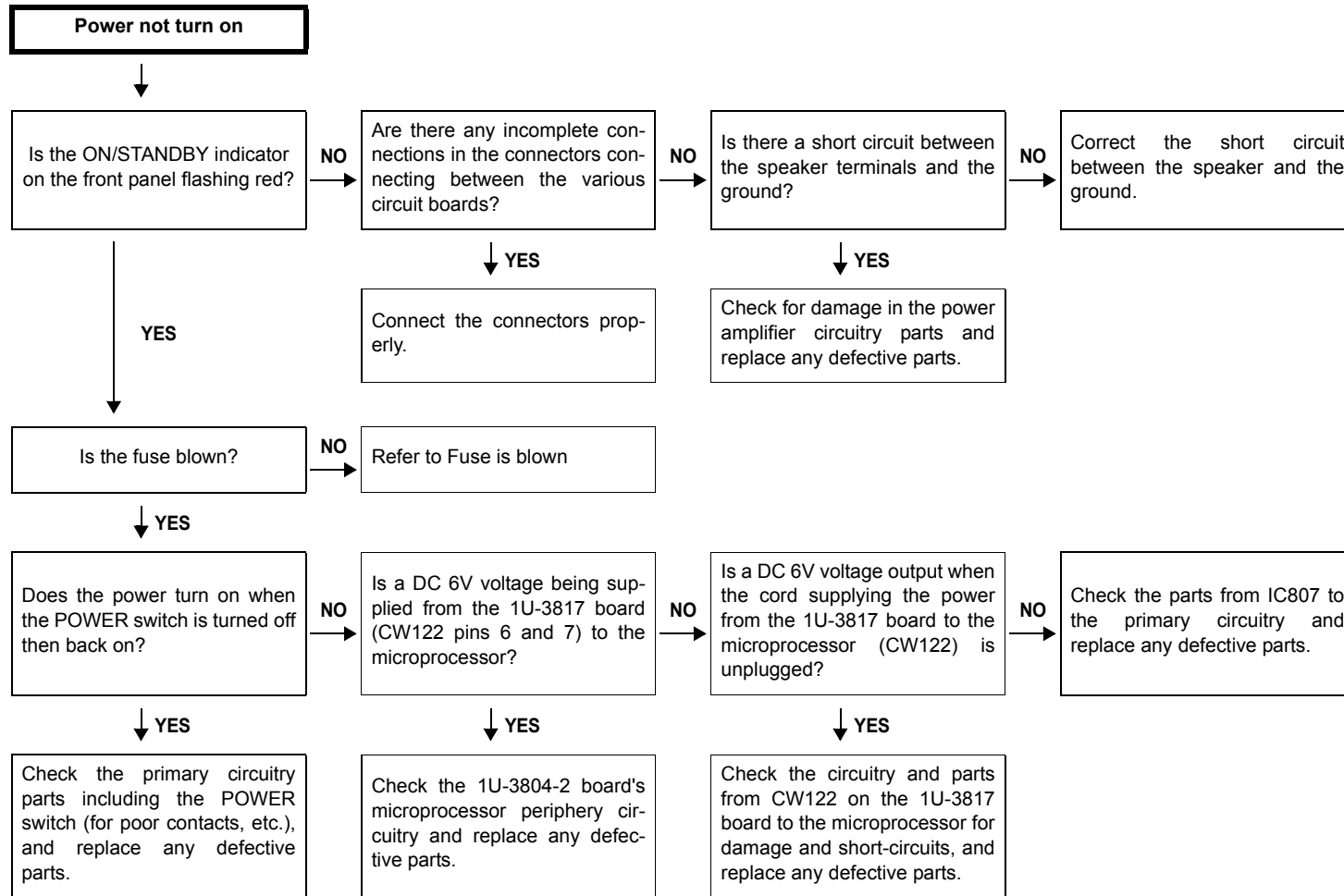
1U-3801-1(POWER AMP Unit) 基板の調整ボリュームと接続端子は 1U-3802-2(P.SUPPLY-1 Unit) 基板の下に有ります。

1U-3802-2(P.SUPPLY-1 Unit) 基板の調整孔から調整ドライバー / 接続端子を挿入してください。

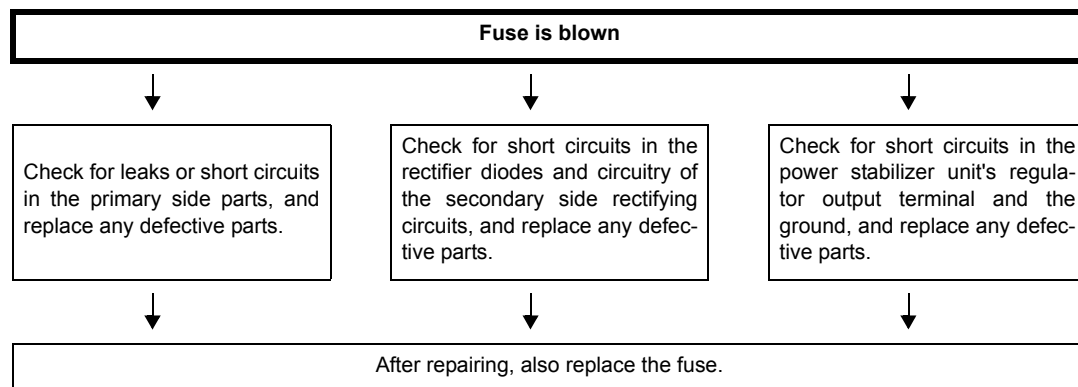
TROUBLE SHOOTING

1. POWER

1.1. Power not turn on



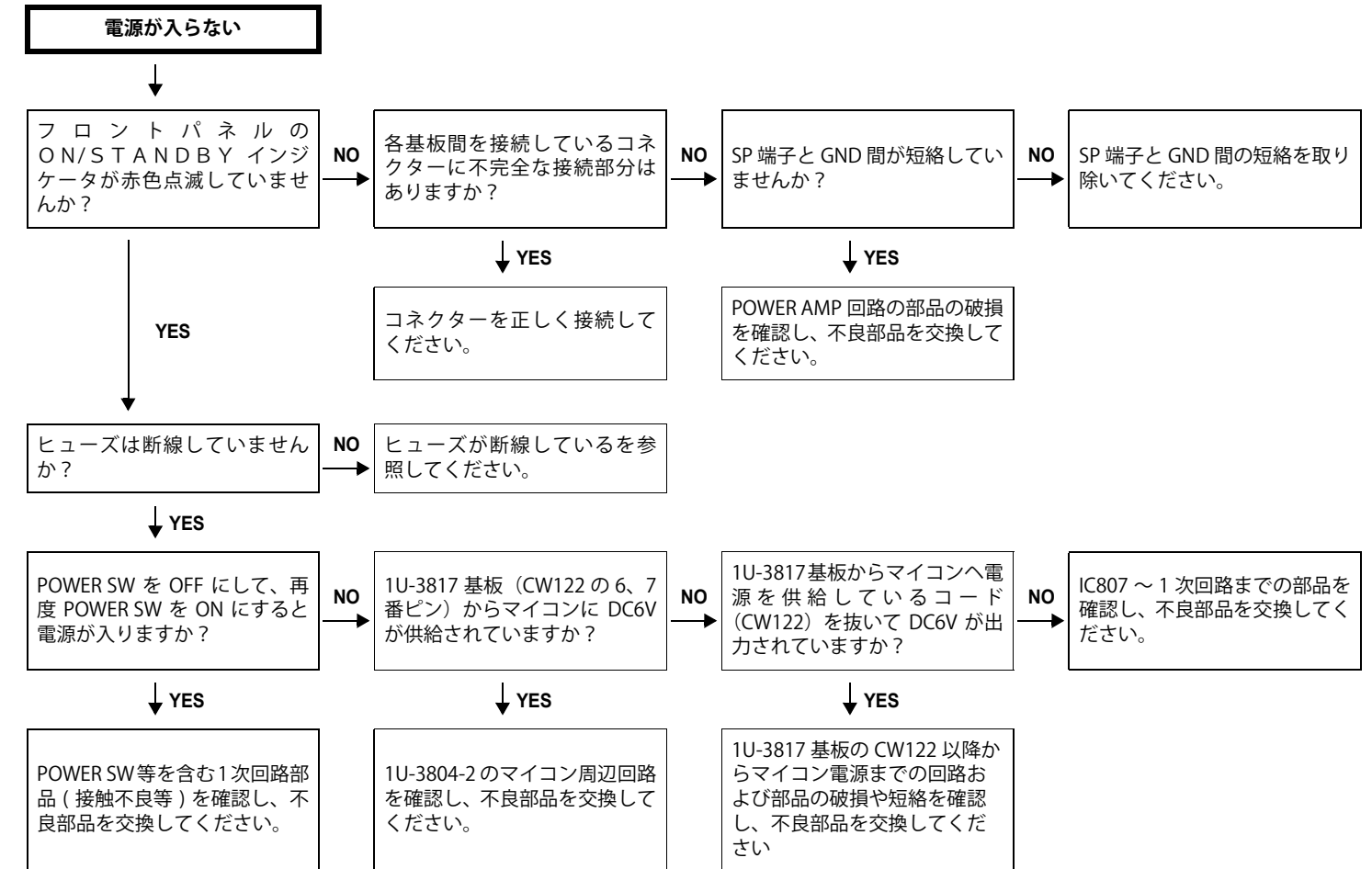
1.2. Fuse is blown



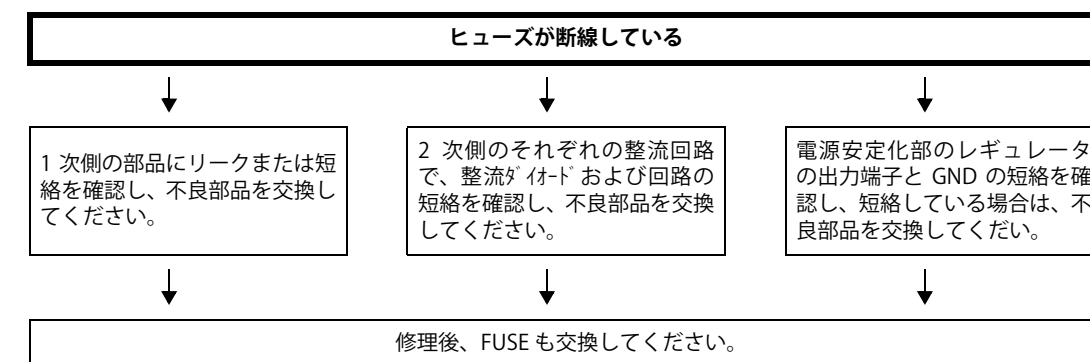
トラブルシューティング

1. 電源

1.1. 電源が入らない

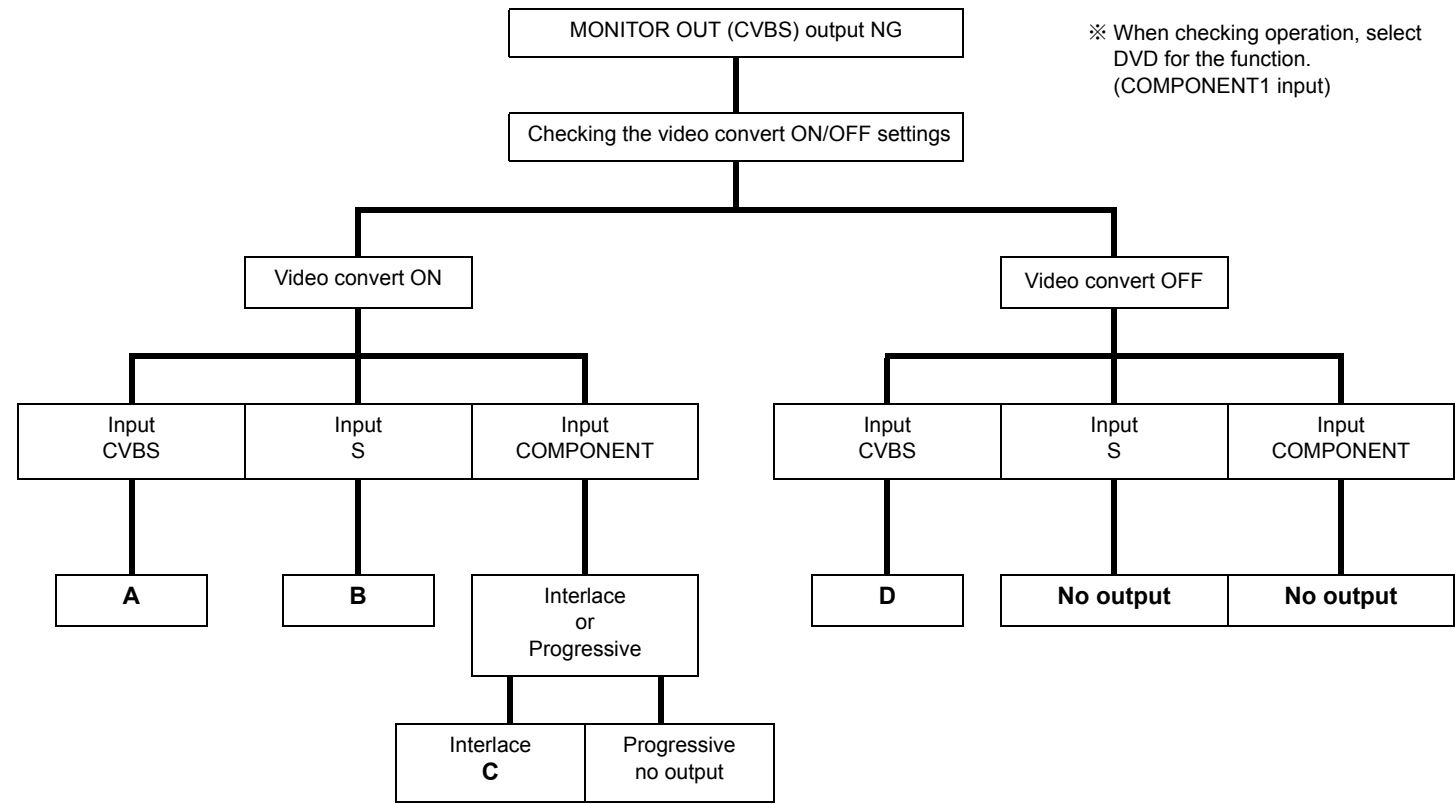


1.2. ヒューズが断線している



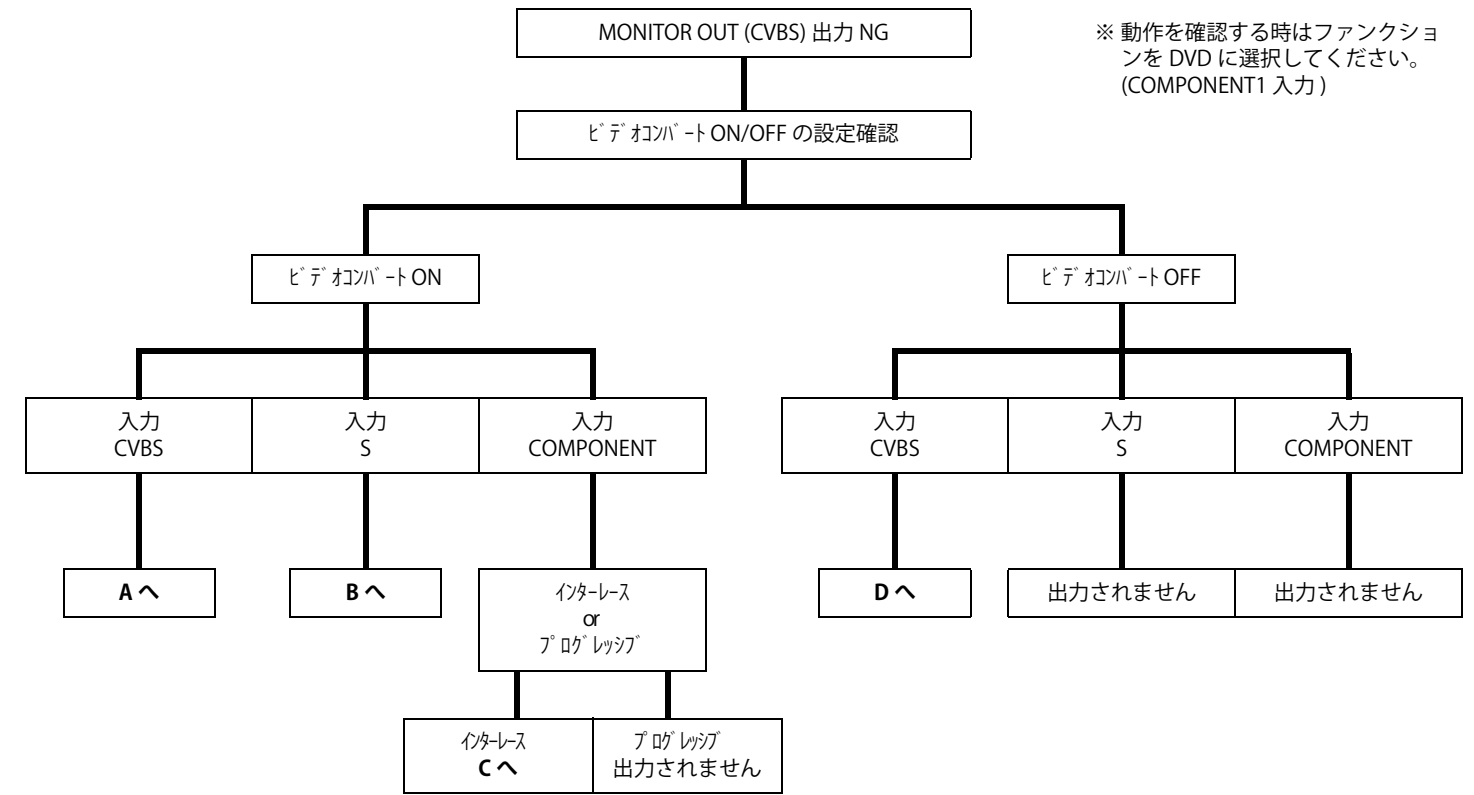
2. Analog video

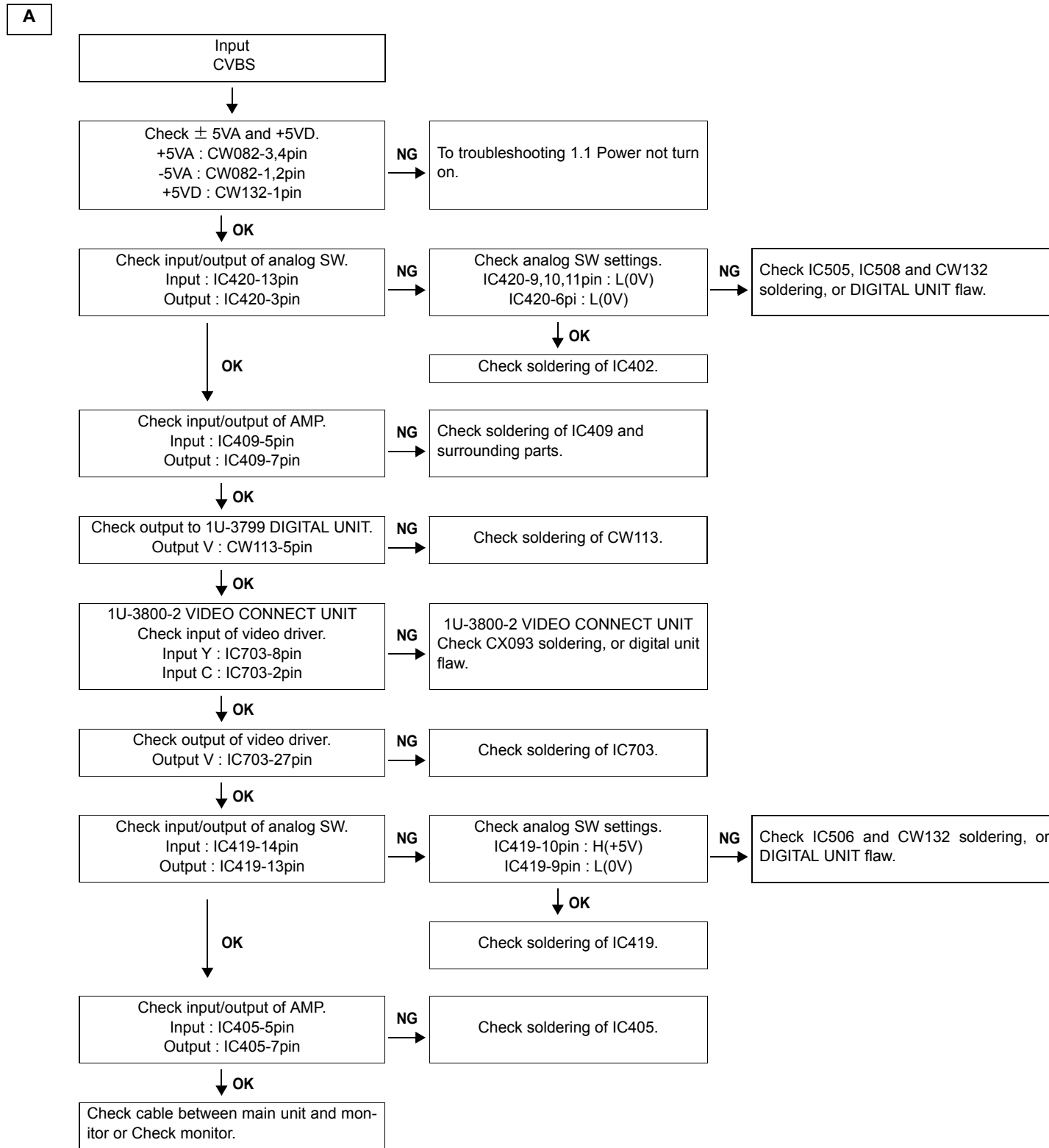
2.1. MONITOR OUT (CVBS) output NG



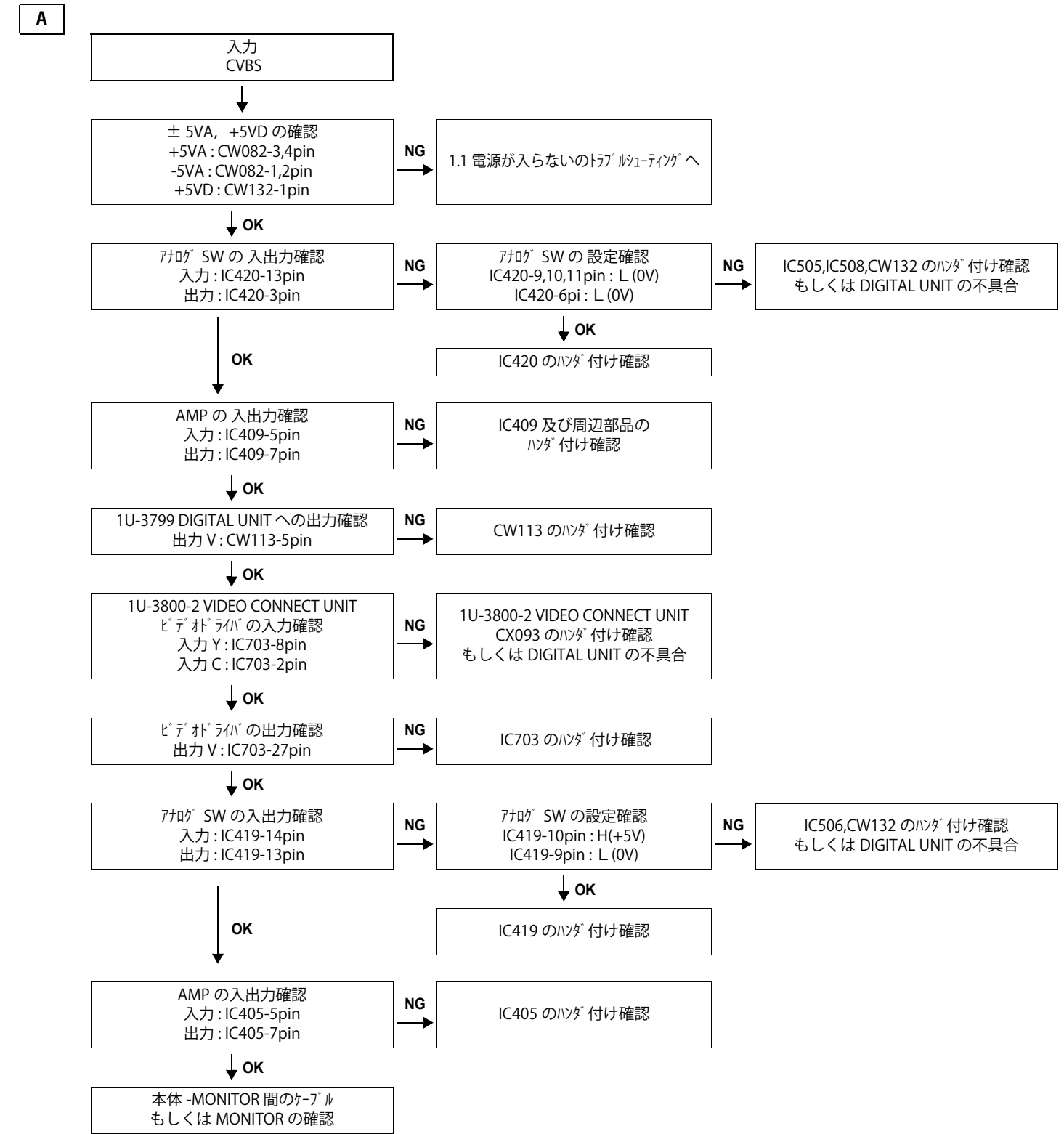
2. アナログビデオ

2.1. MONITOR OUT (CVBS) 出力 NG

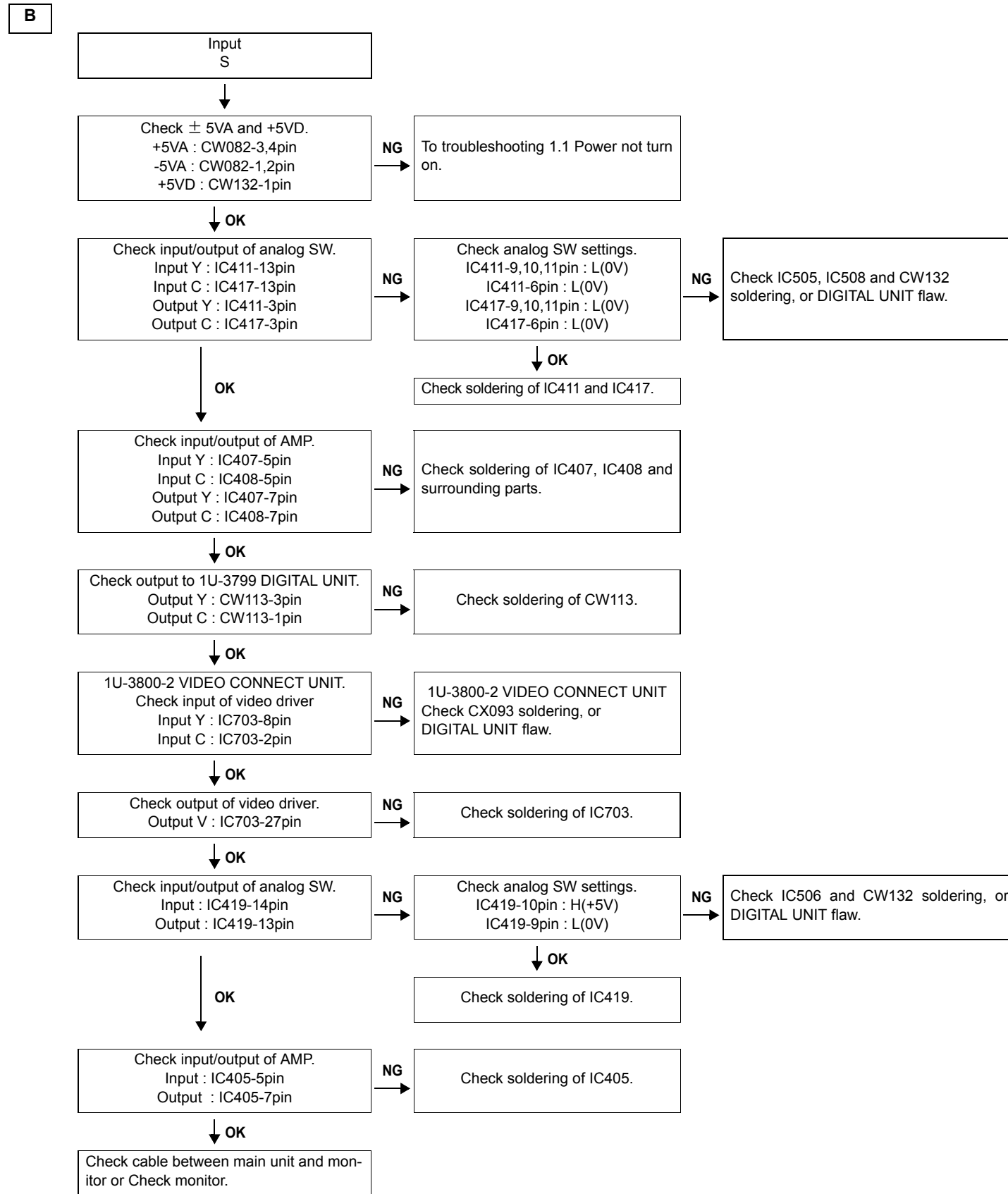




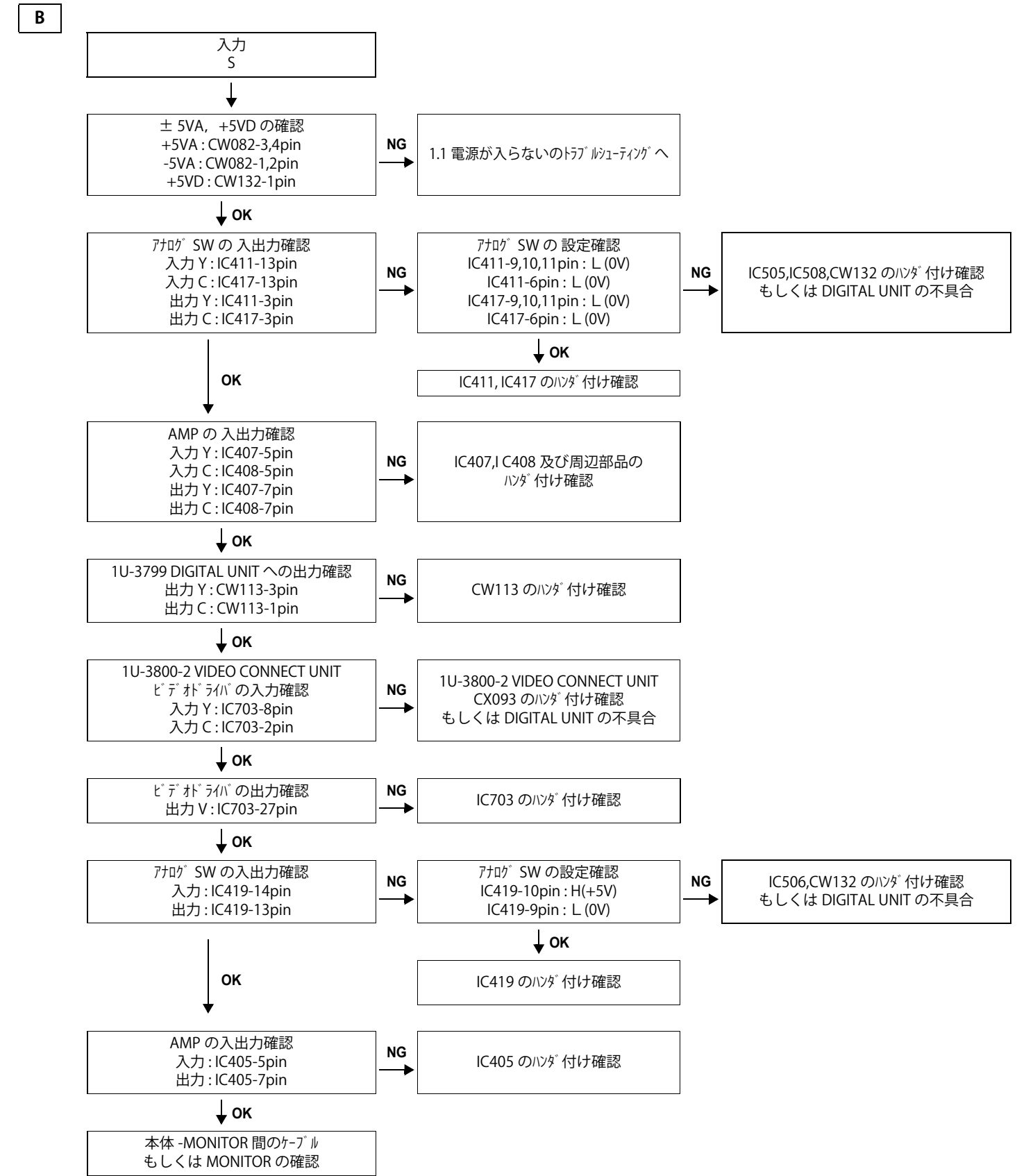
※ Unless specified, 1U-3800-1 A.VIDEO UNIT part.



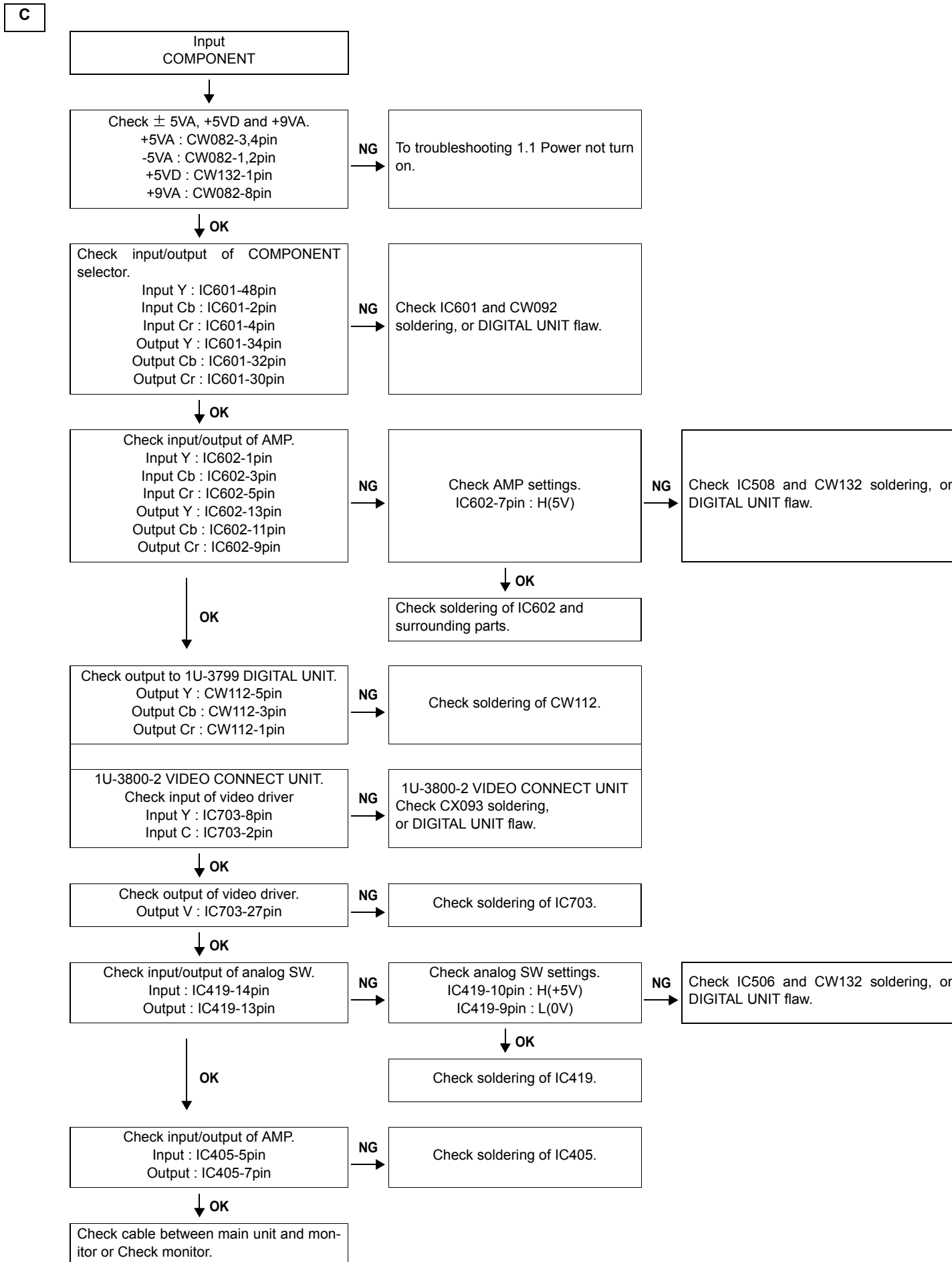
※ 特に記載がない場合は 1U-3800-1 A.VIDEO UNIT の部品です。



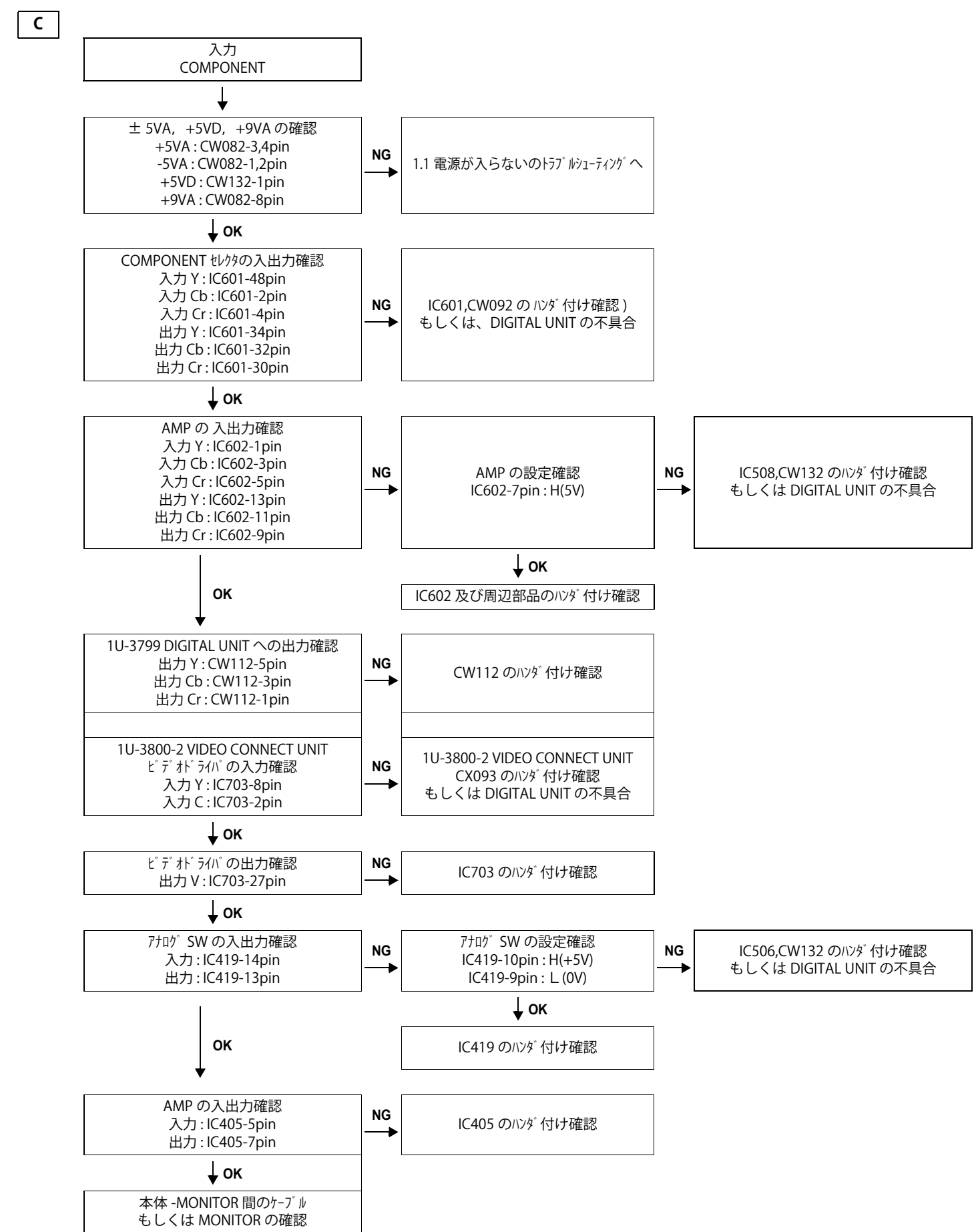
※ Unless specified, 1U-3800-1 A.VIDEO UNIT part.



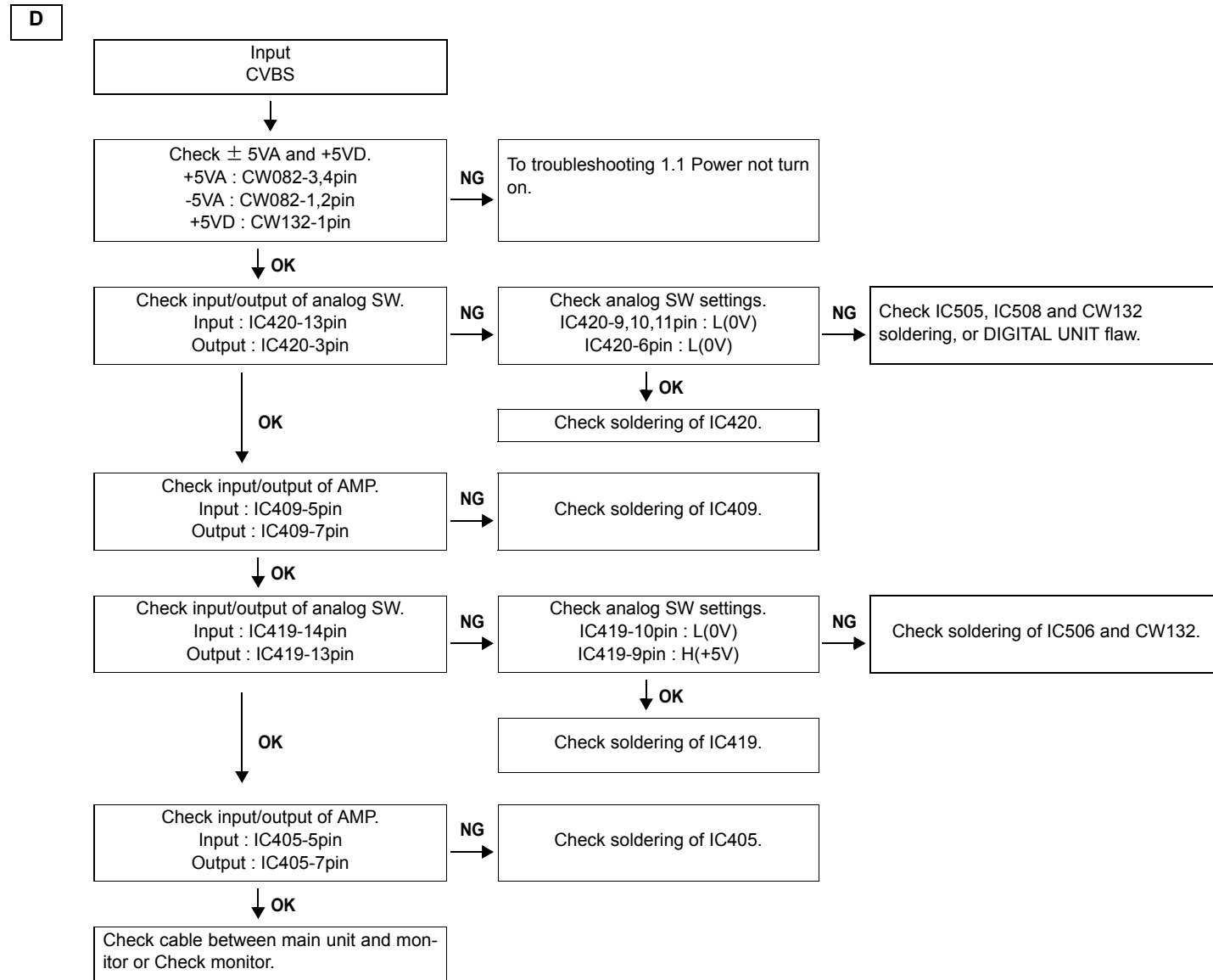
※ 特に記載がない場合は 1U-3800-1 A.VIDEO UNIT の部品です。



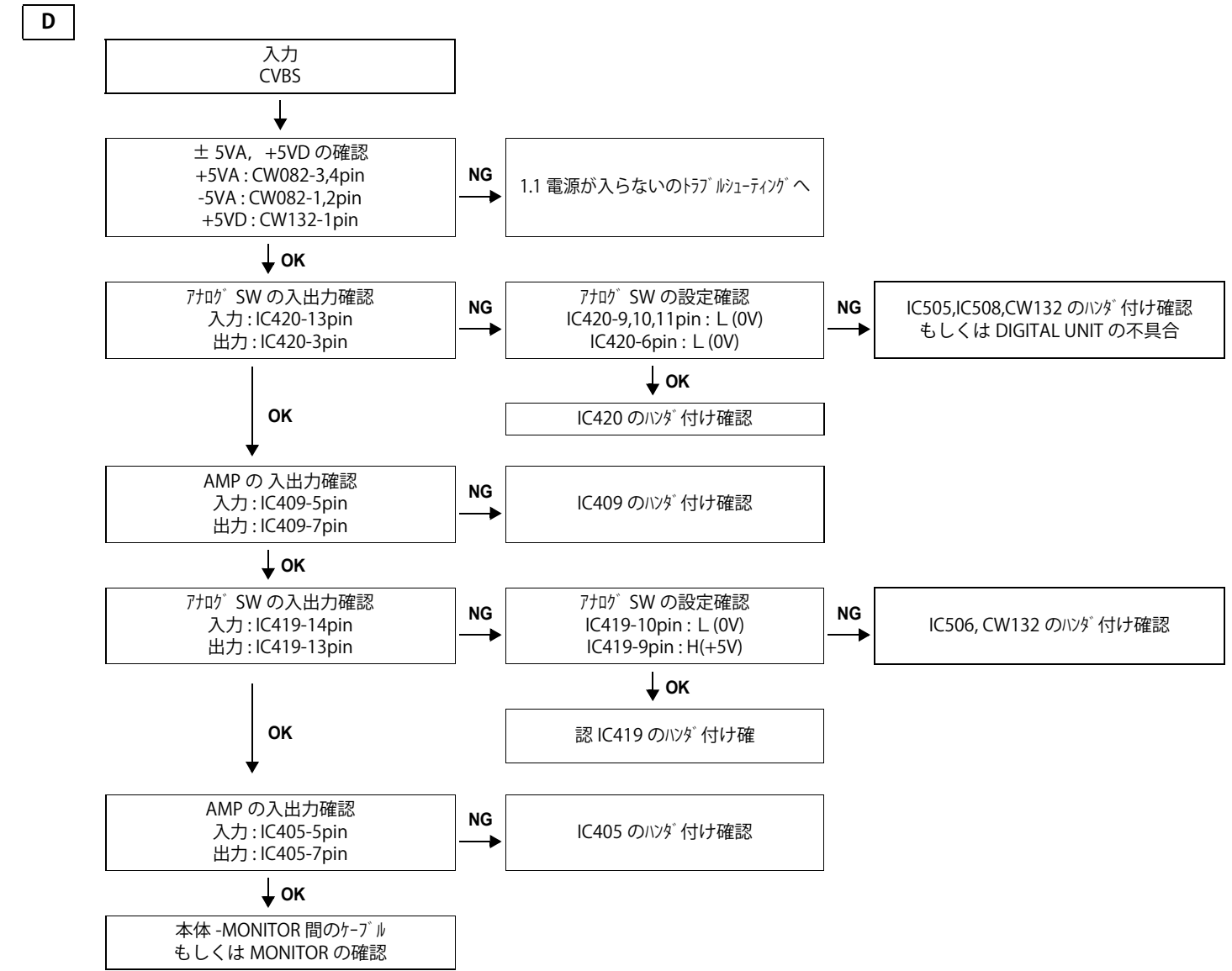
※ Unless specified, 1U-3800-1 A.VIDEO UNIT part.



※ 特に記載がない場合は 1U-3800-1 A.VIDEO UNIT の部品です。

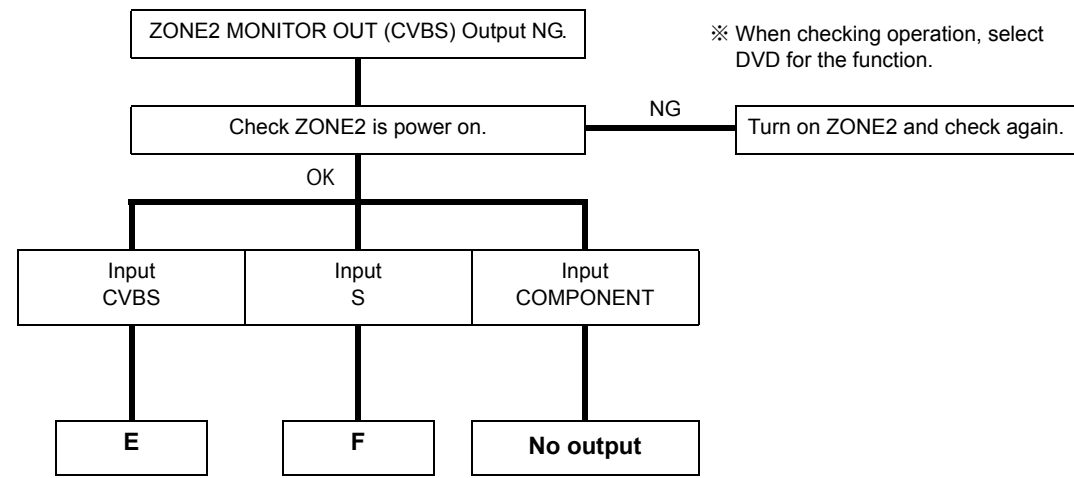


※ Unless specified, 1U-3800-1 A.VIDEO UNIT part.

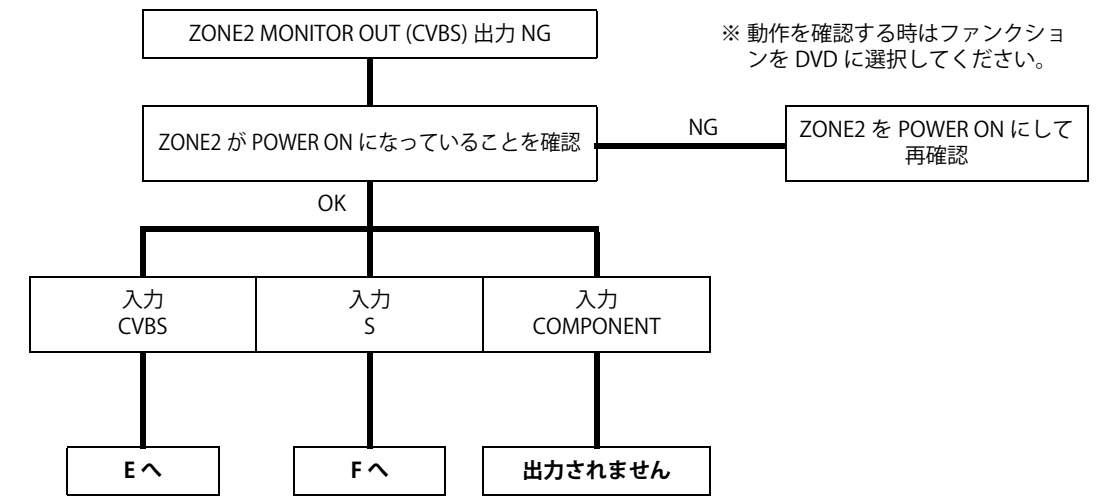


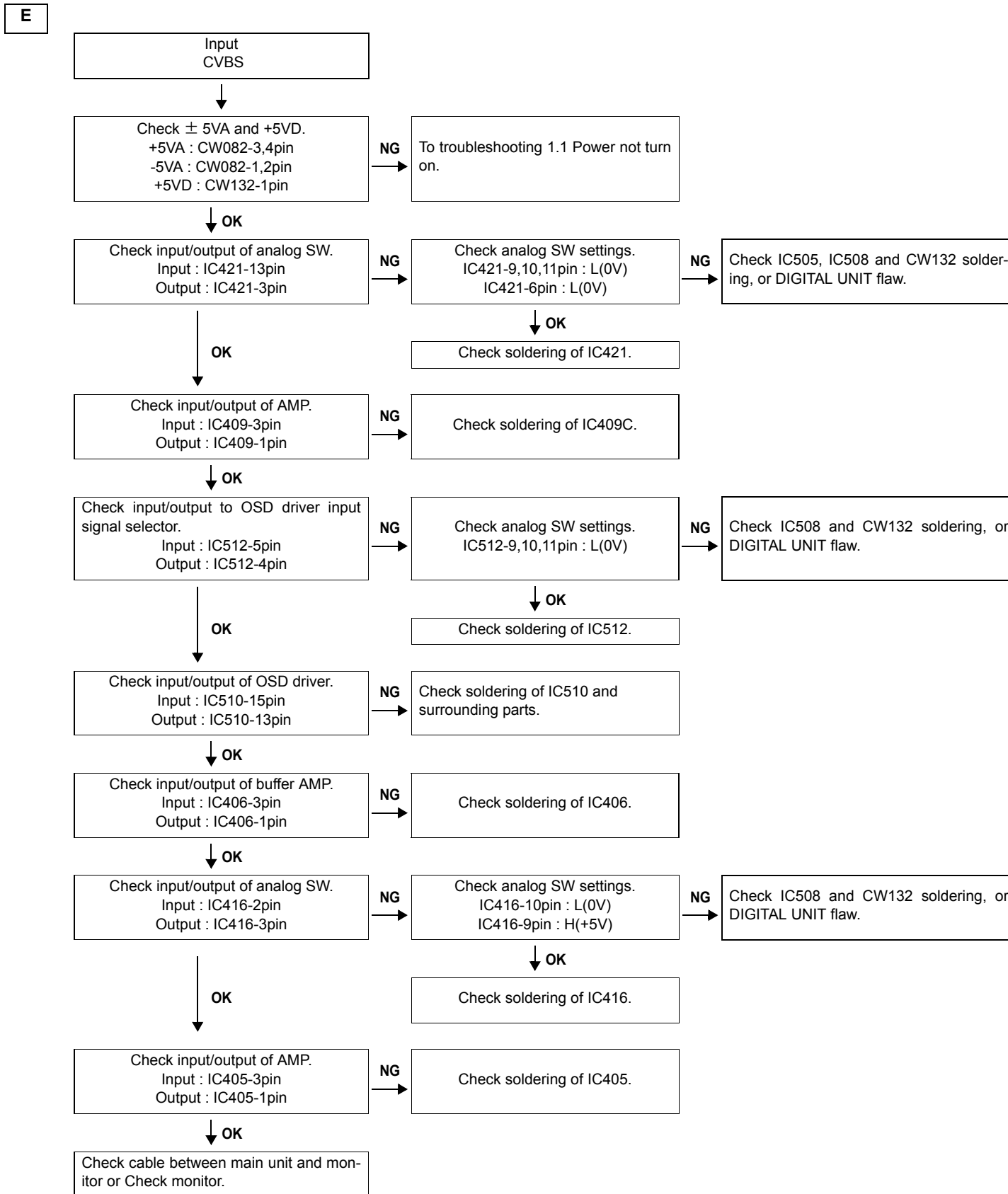
※ 特に記載がない場合は 1U-3800-1 A.VIDEO UNIT の部品です。

2.2. ZONE2 MONITOR OUT (CVBS) Output NG

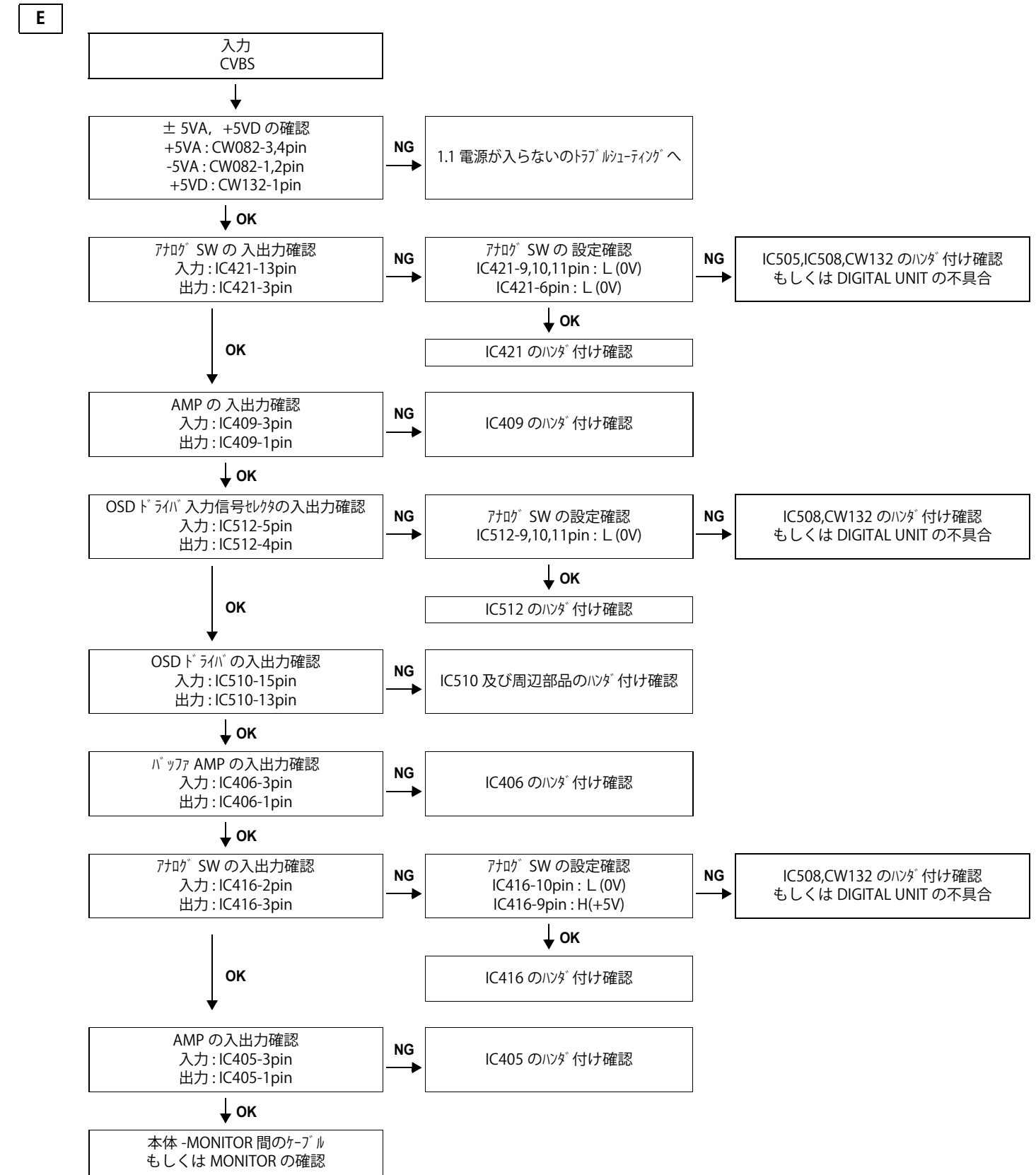


2.2. ZONE2 MONITOR OUT (CVBS) 出力 NG

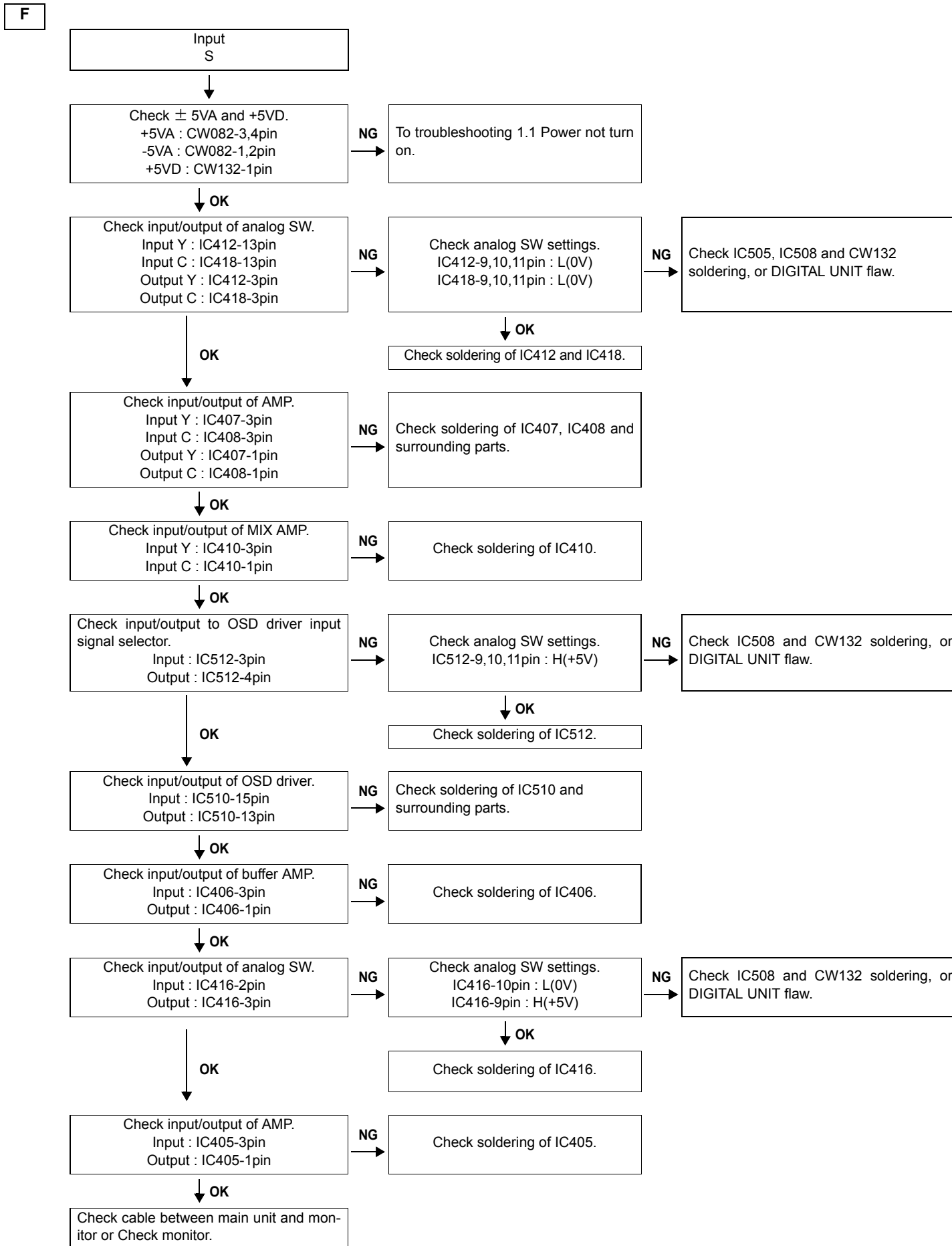




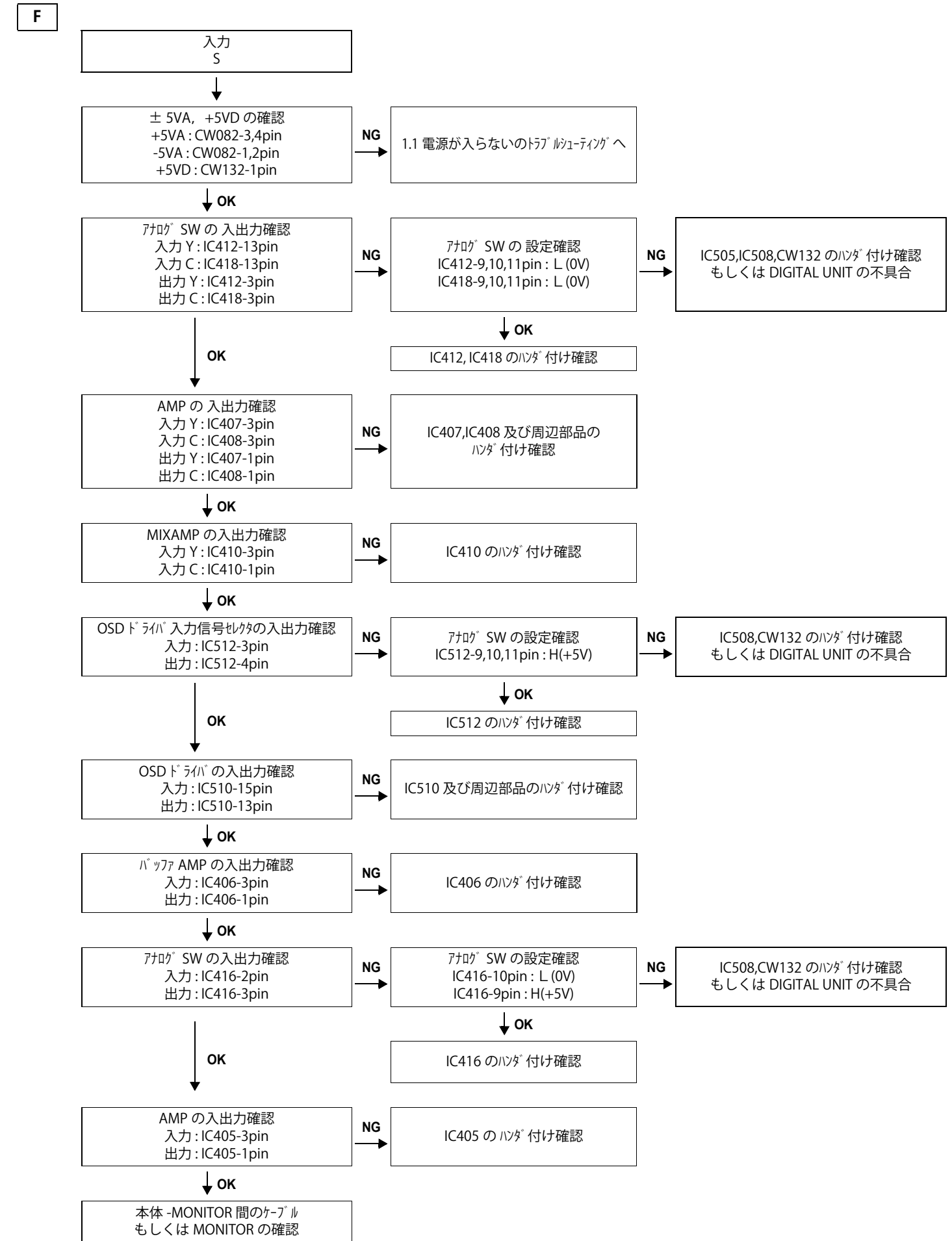
※ Unless specified, 1U-3800-1 A.VIDEO UNIT part.



※ 特に記載がない場合は 1U-3800-1 A.VIDEO UNIT の部品です。

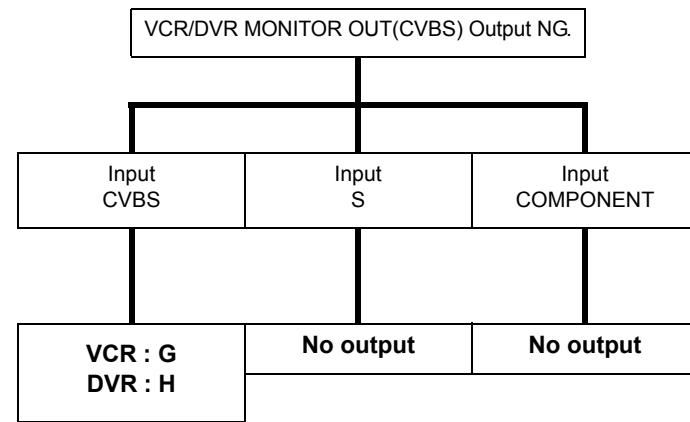


※ Unless specified, 1U-3800-1 A.VIDEO UNIT part.



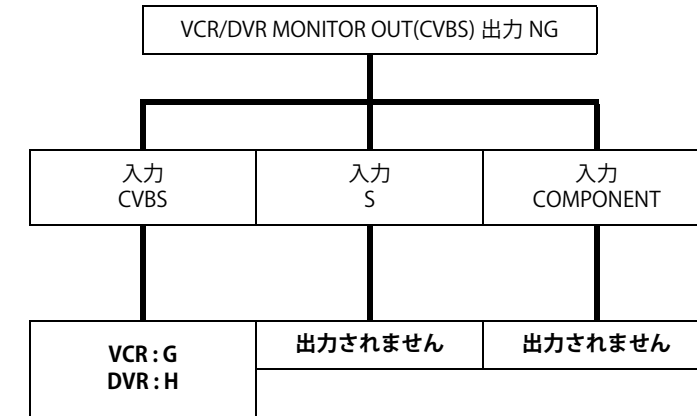
※ 特に記載がない場合は 1U-3800-1 A.VIDEO UNIT の部品です。

2.3. VCR/DVR MONITOR OUT(CVBS) Output NG

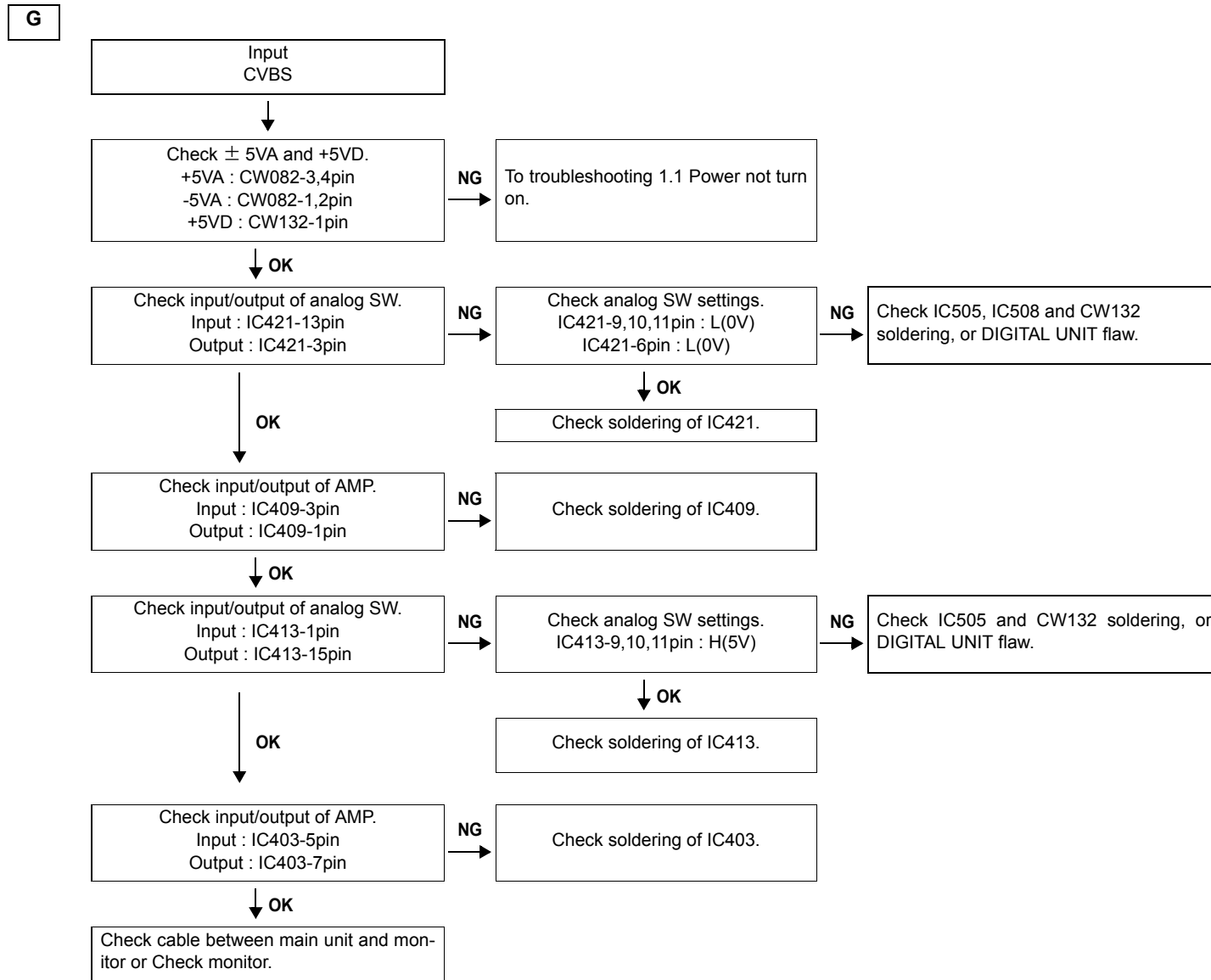


※ When checking operation, select DVD for the function.

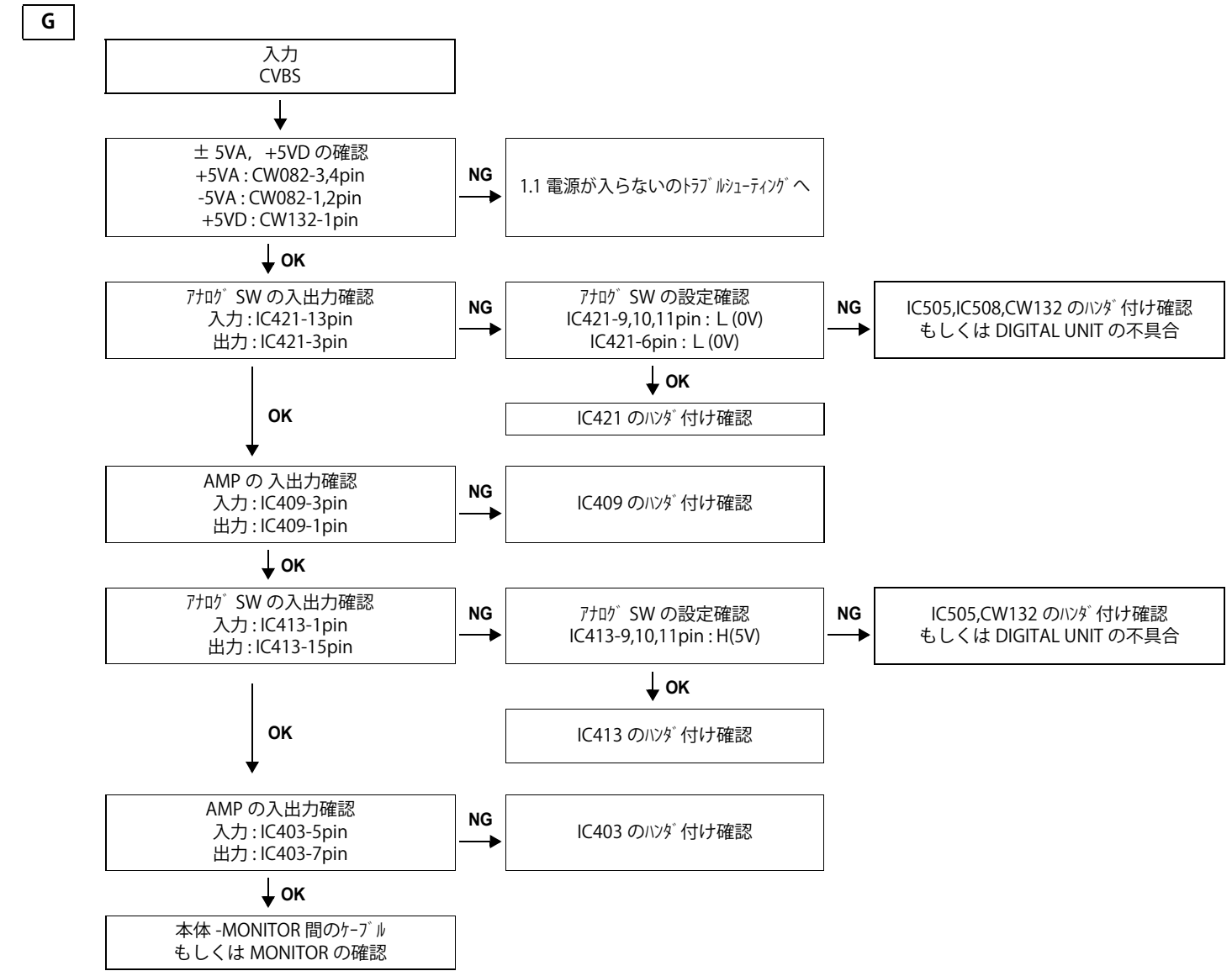
2.3. VCR/DVR MONITOR OUT(CVBS) 出力 NG



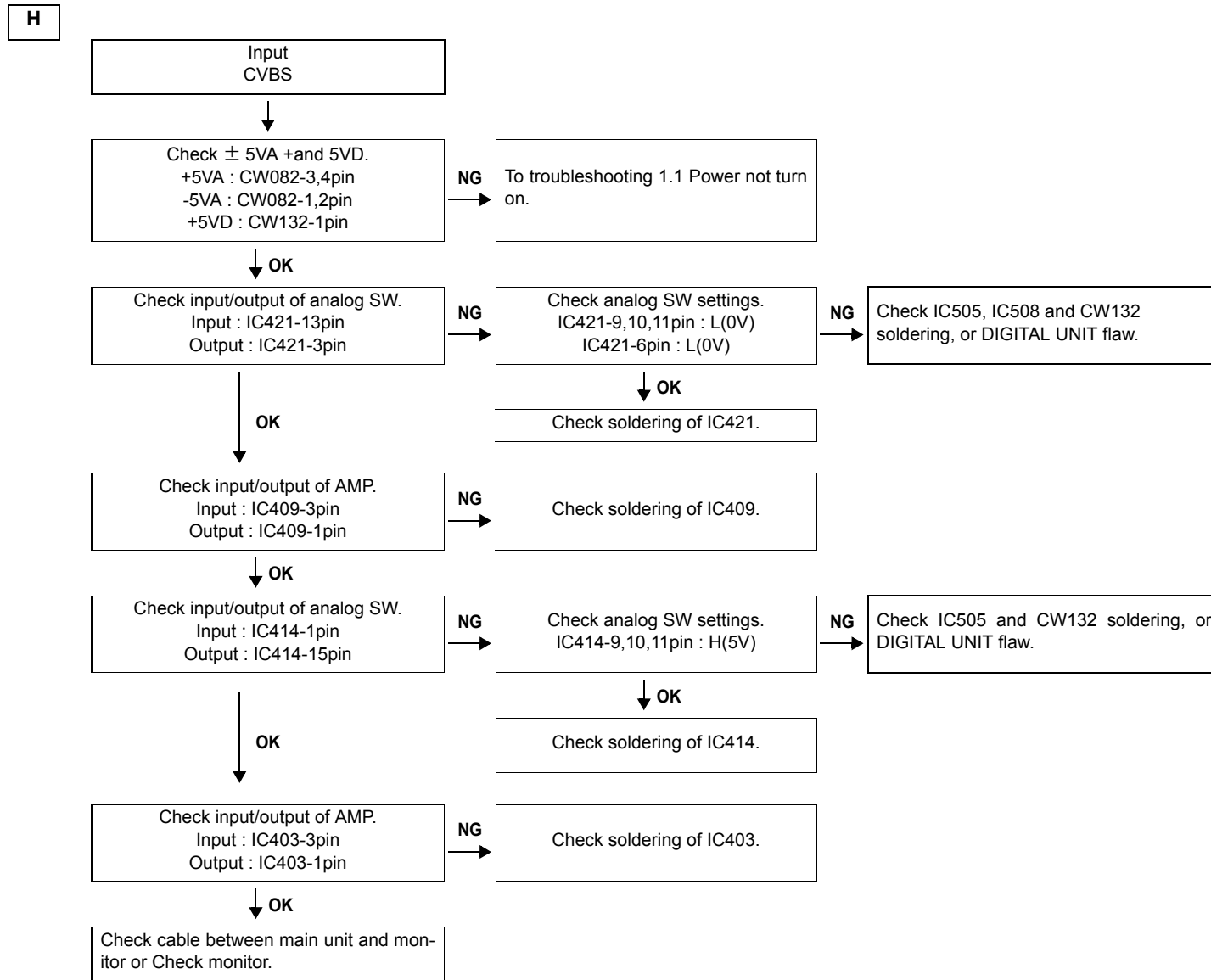
※ 動作を確認する時はファンクションを DVD に選択してください。



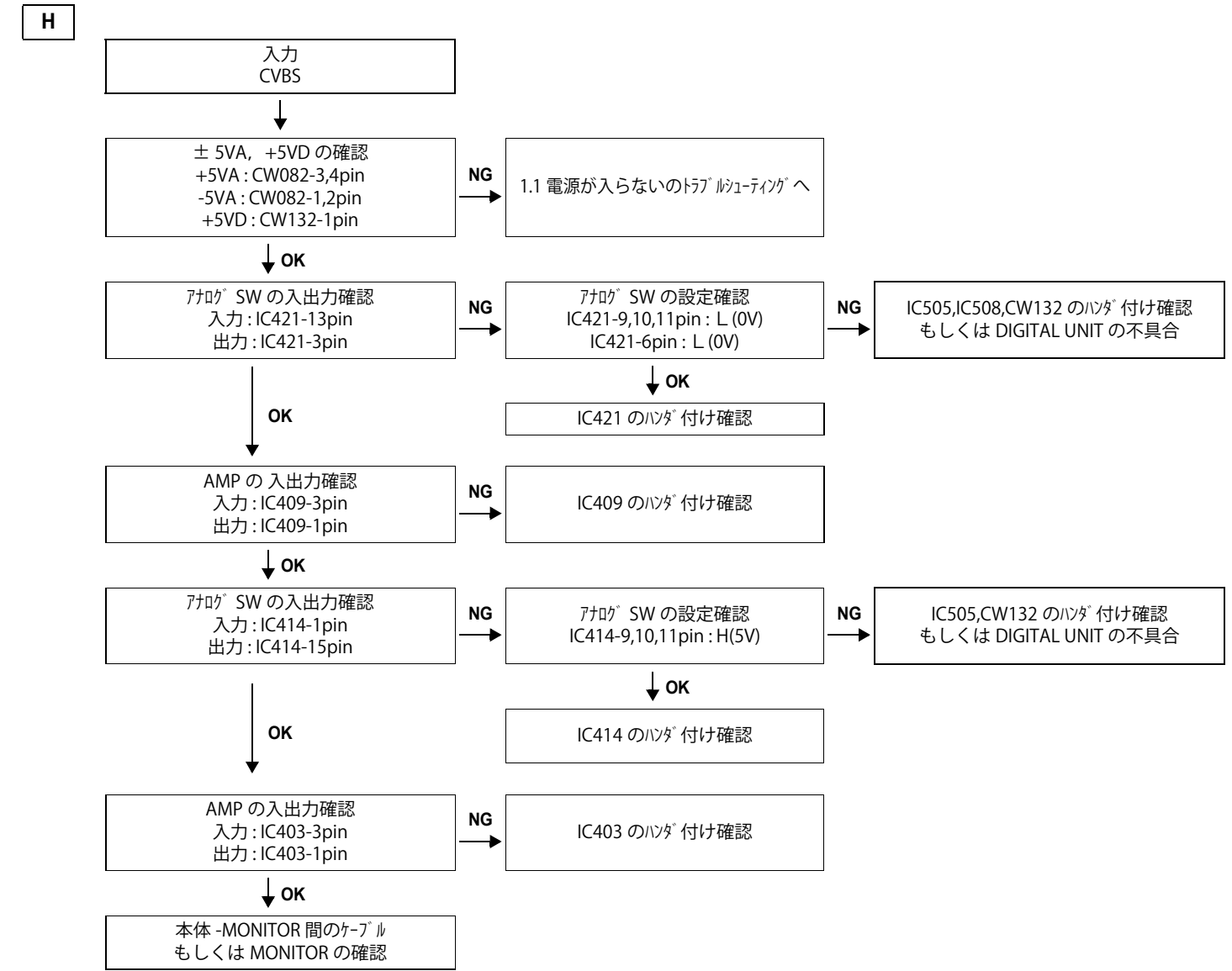
※ Unless specified, 1U-3800-1 A.VIDEO UNIT part.



※ 特に記載がない場合は 1U-3800-1 A.VIDEO UNIT の部品です。

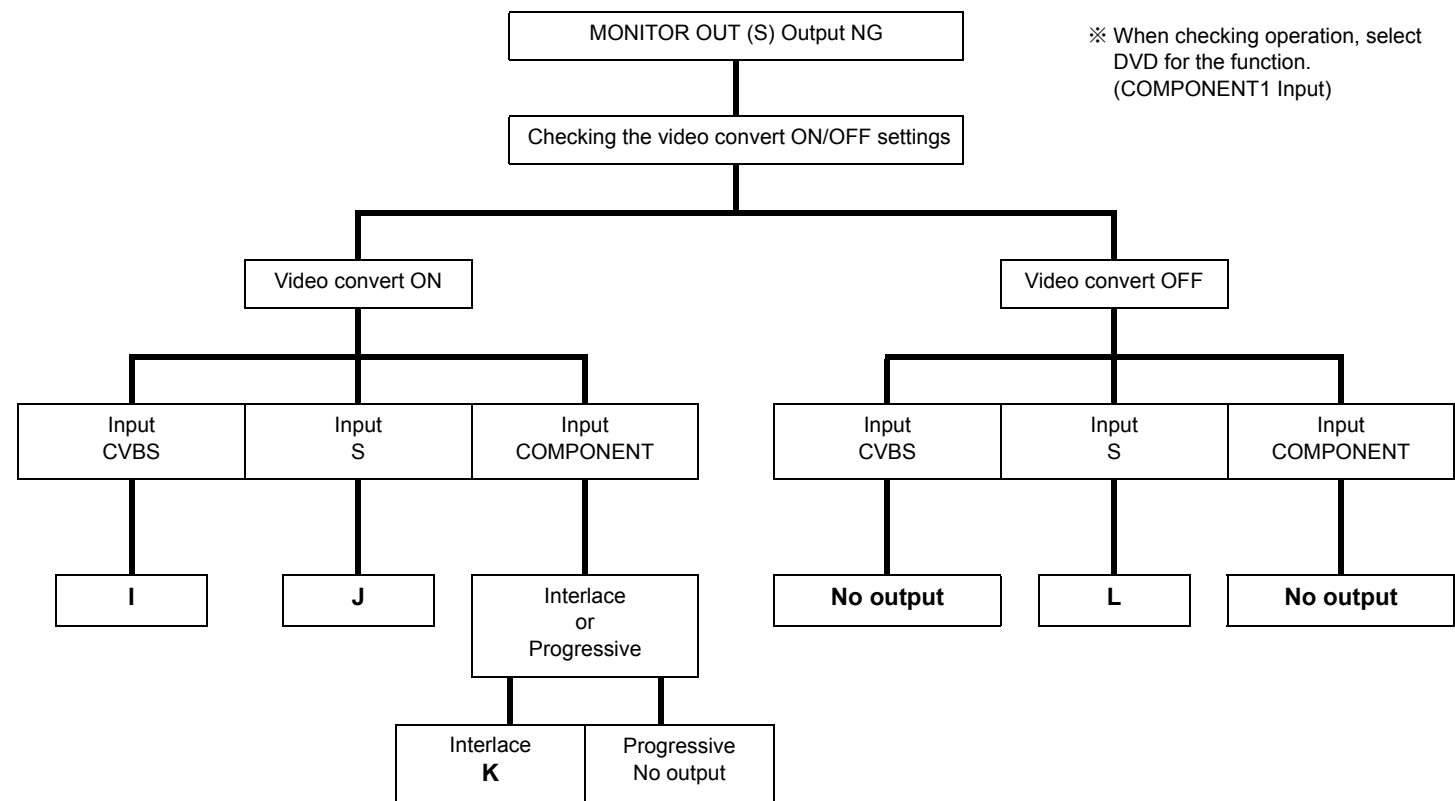


※ Unless specified, 1U-3800-1 A.VIDEO UNIT part.

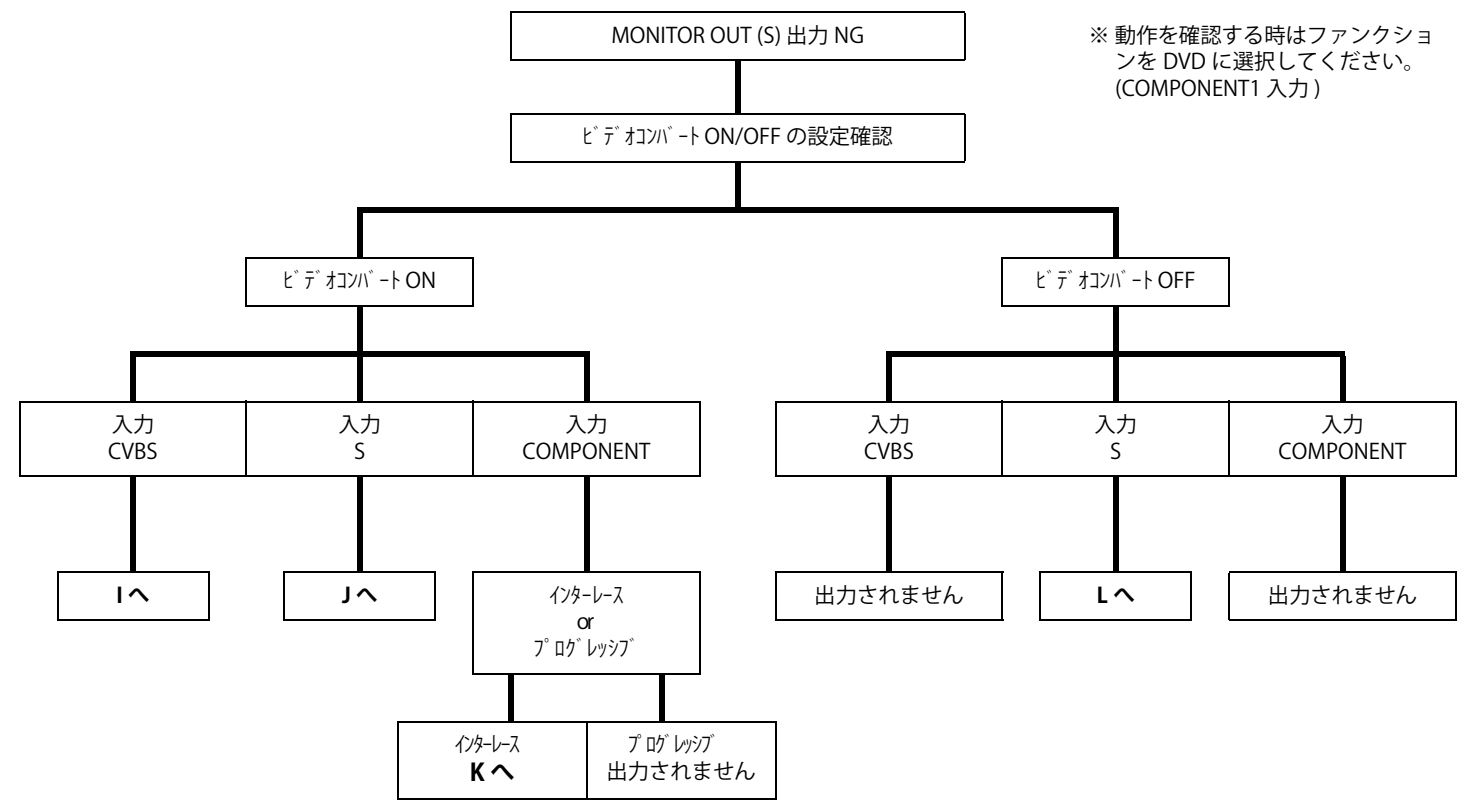


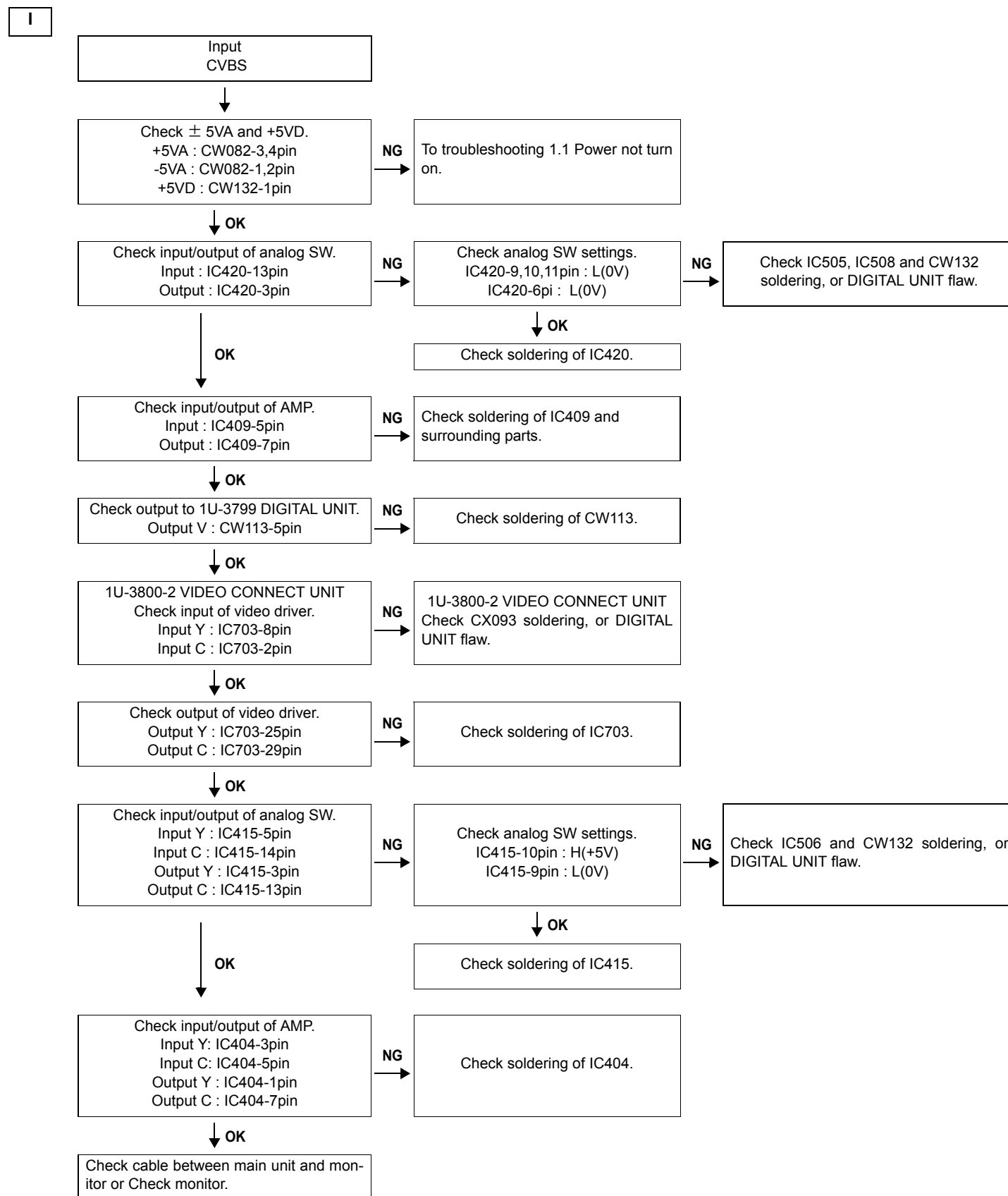
※ 特に記載がない場合は 1U-3800-1 A.VIDEO UNIT の部品です。

2.4. MONITOR OUT (S) Output NG

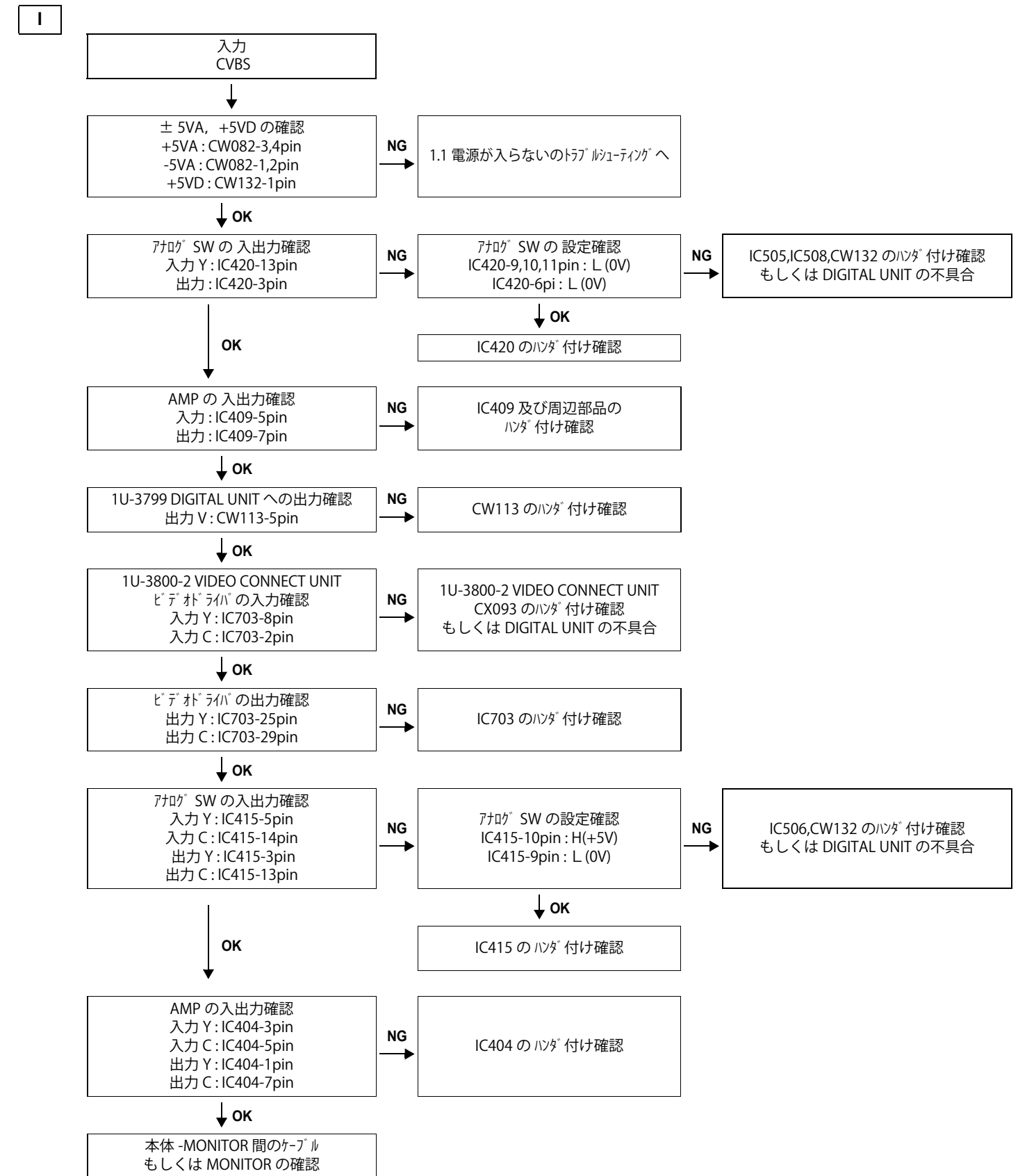


2.4. MONITOR OUT (S) 出力 NG

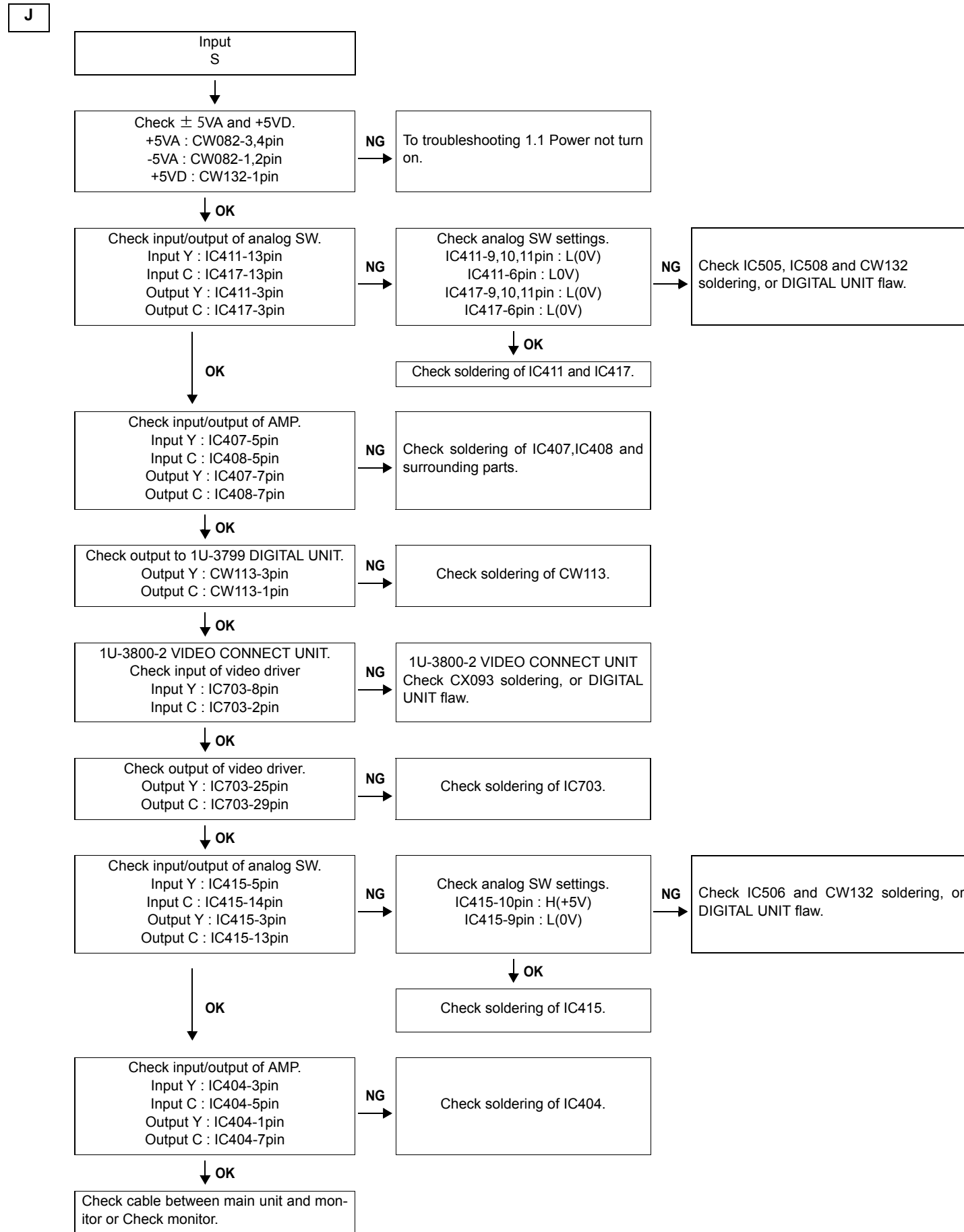




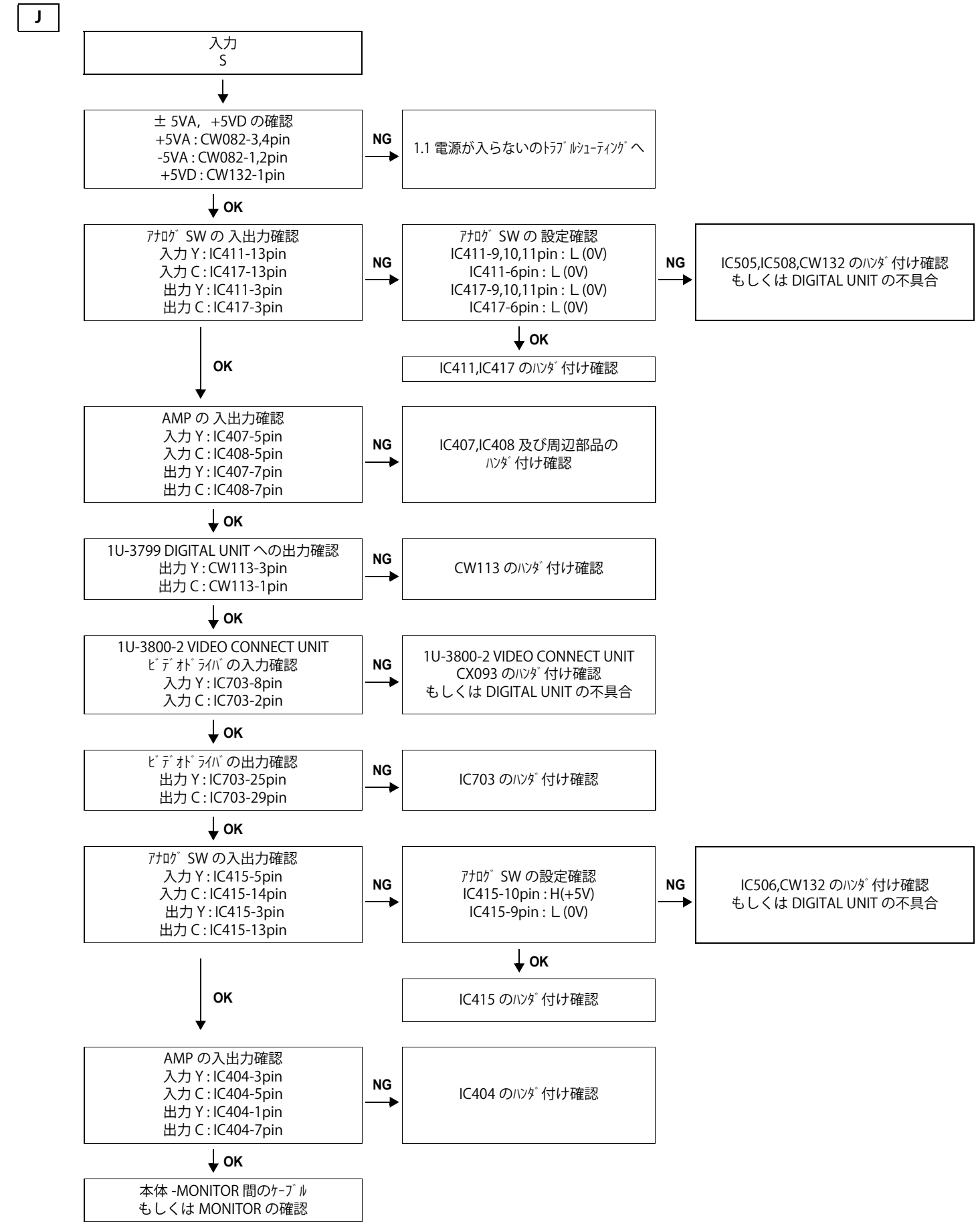
※ Unless specified, 1U-3800-1 A.VIDEO UNIT part.



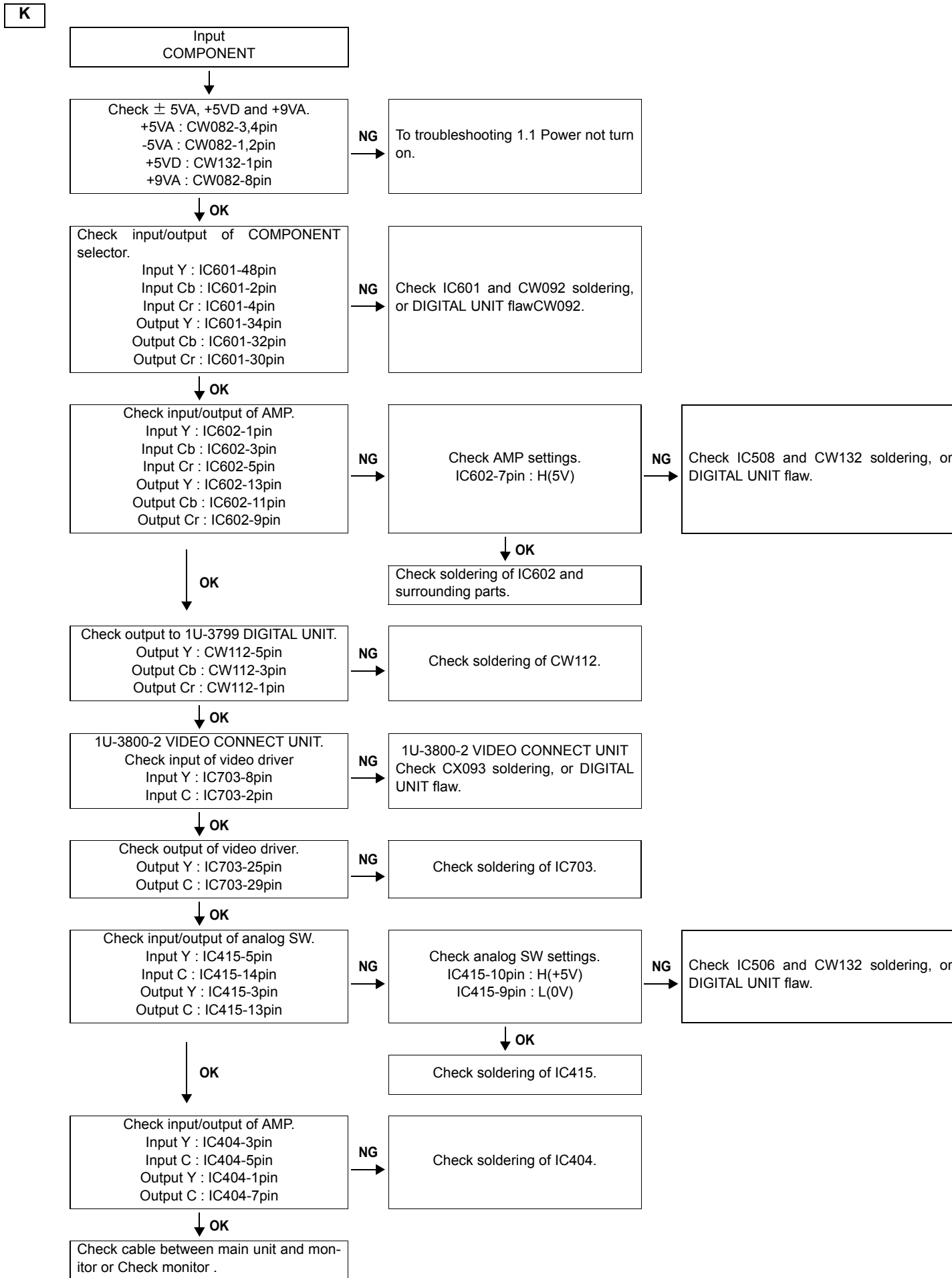
※ 特に記載がない場合は 1U-3800-1 A.VIDEO UNIT の部品です。



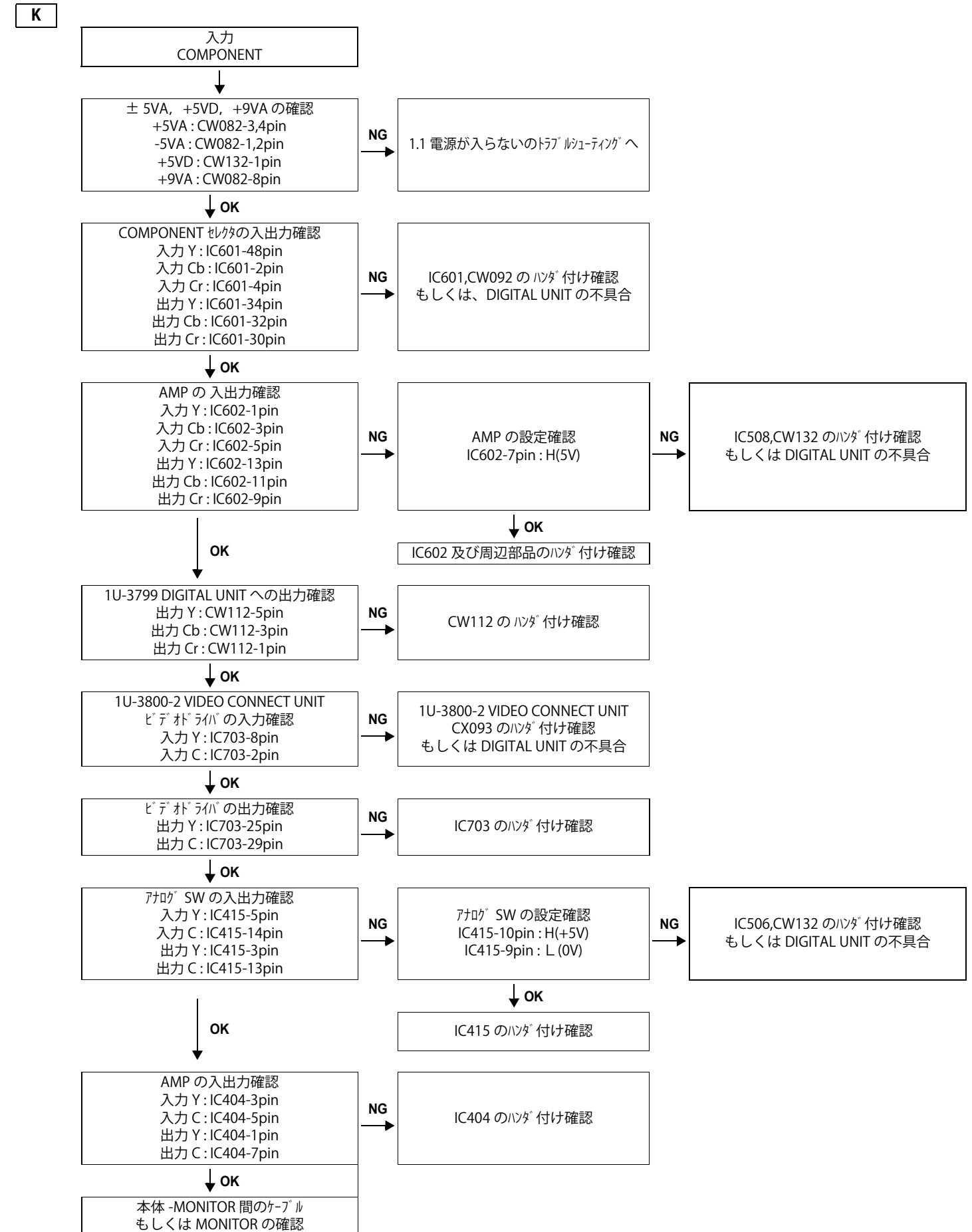
※ Unless specified, 1U-3800-1 A.VIDEO UNIT part.



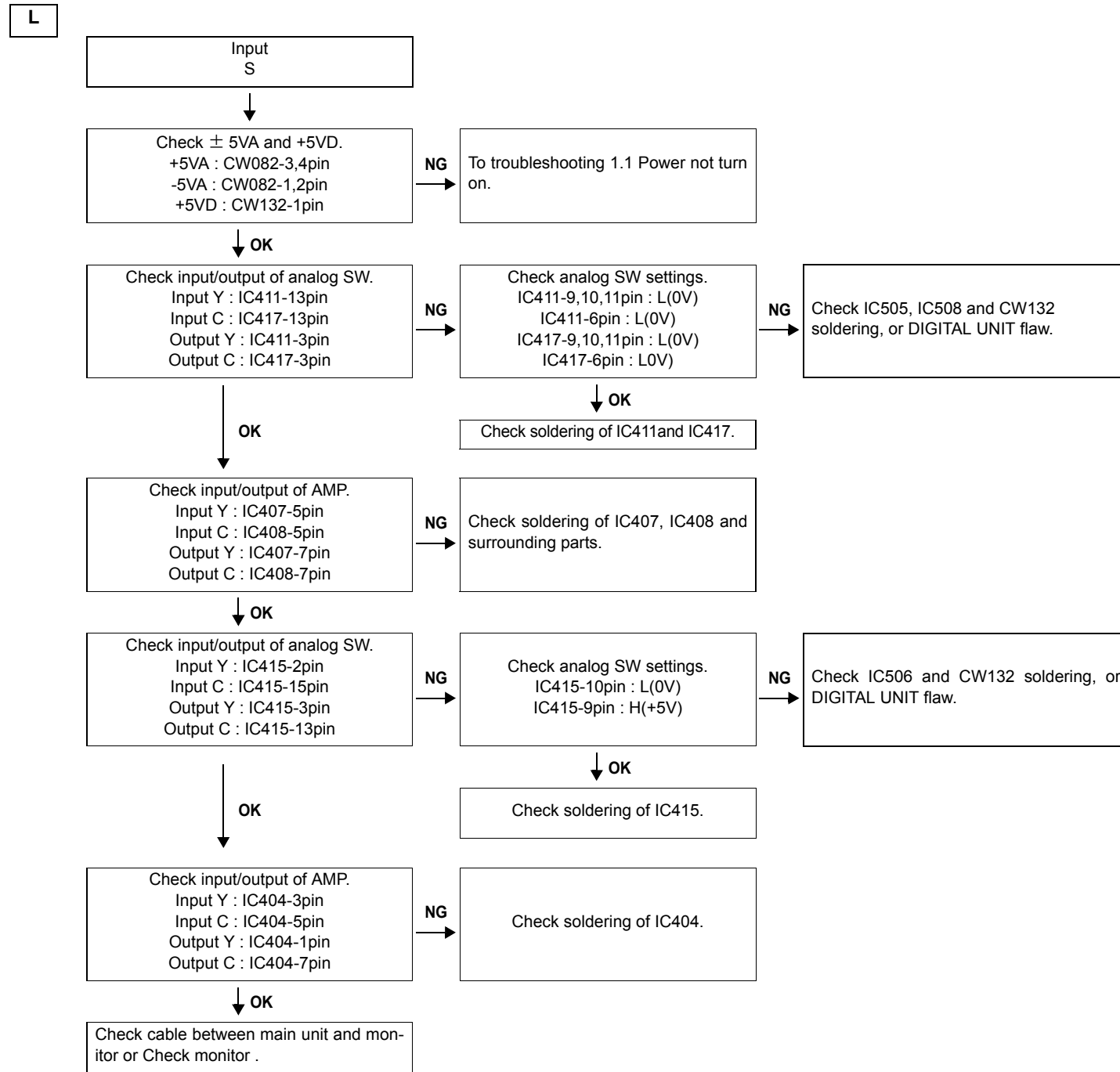
※ 特に記載がない場合は 1U-3800-1 A.VIDEO UNIT の部品です。



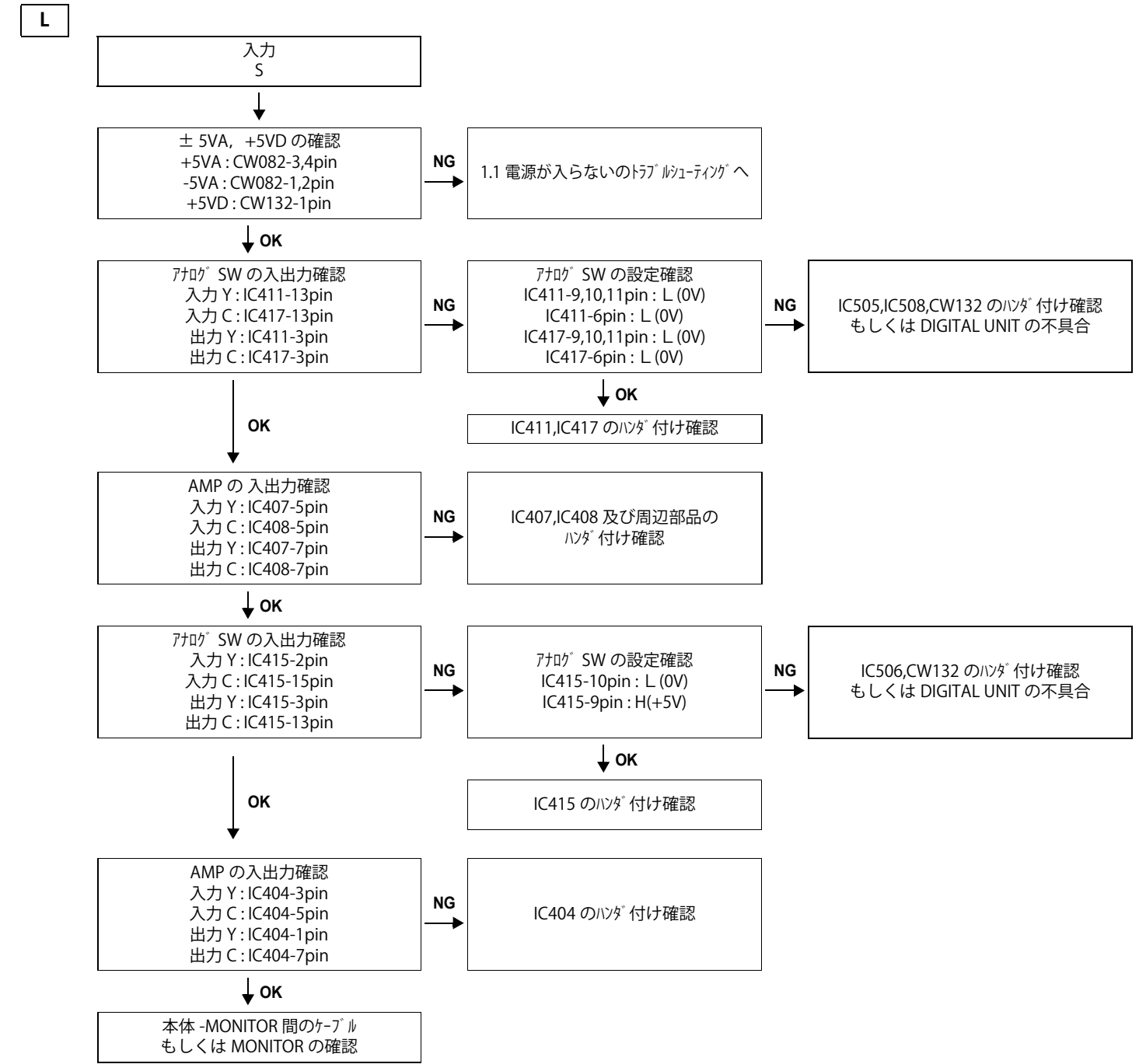
※ Unless specified, 1U-3800-1 A.VIDEO UNIT part.



※ 特に記載がない場合は 1U-3800-1 A.VIDEO UNIT の部品です。

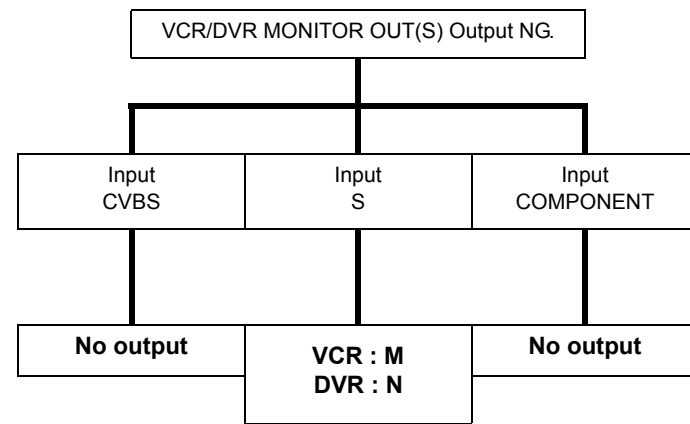


※ Unless specified, 1U-3800-1 A.VIDEO UNIT part.



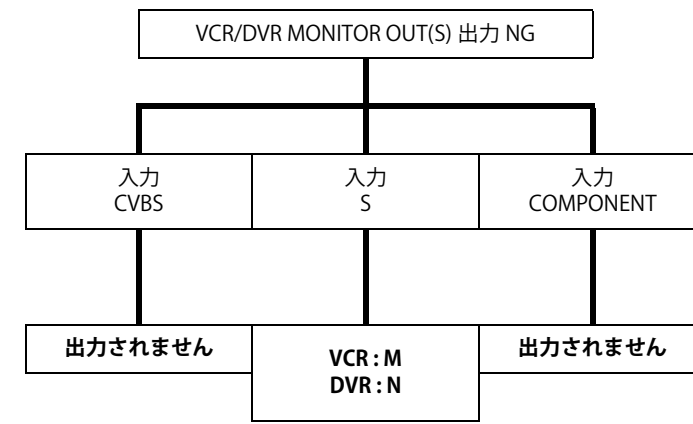
※ 特に記載がない場合は 1U-3800-1 A.VIDEO UNIT の部品です。

2.5. VCR/DVR MONITOR OUT(S) Output NG

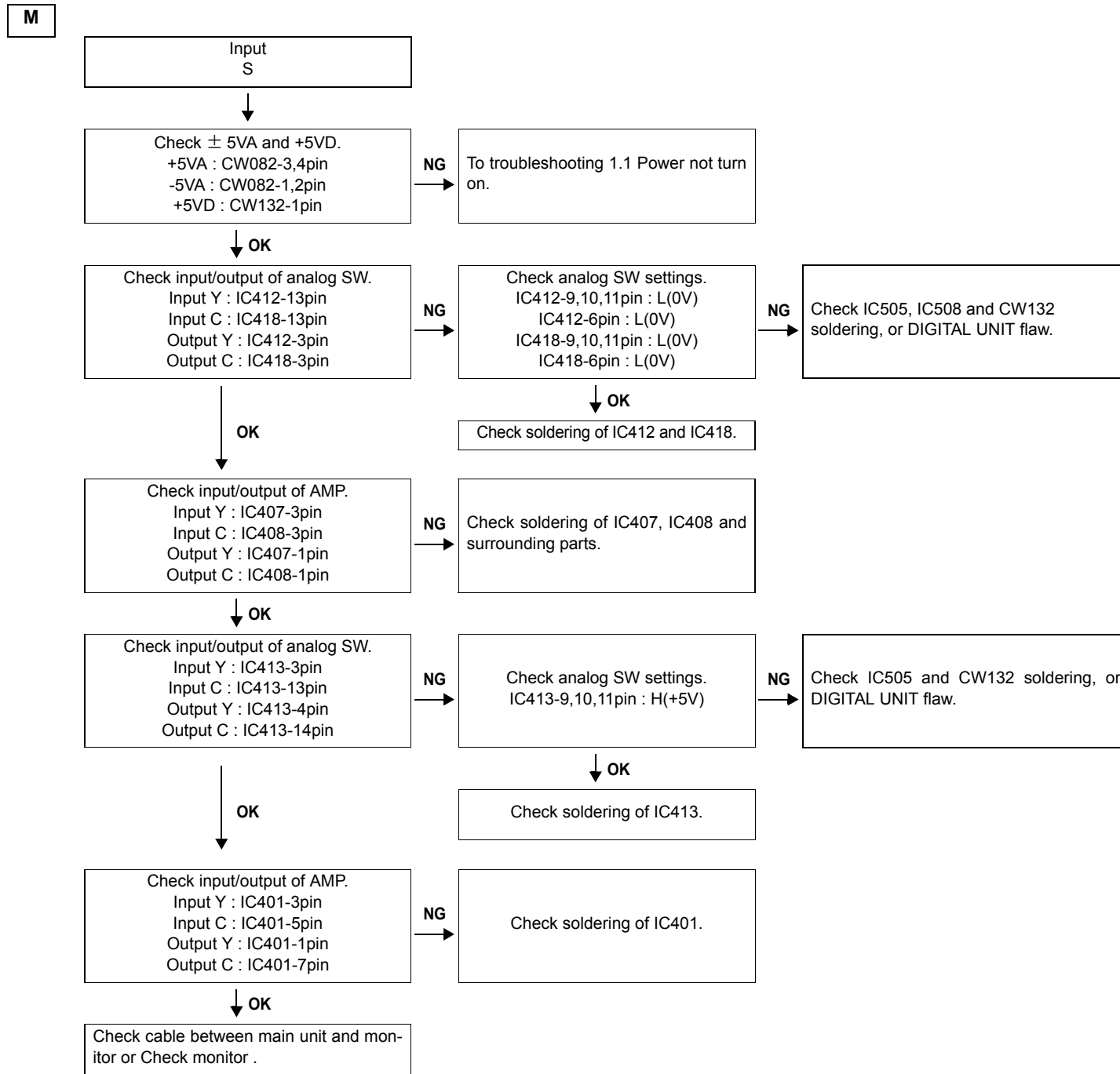


※ When checking operation, select DVD for the function.

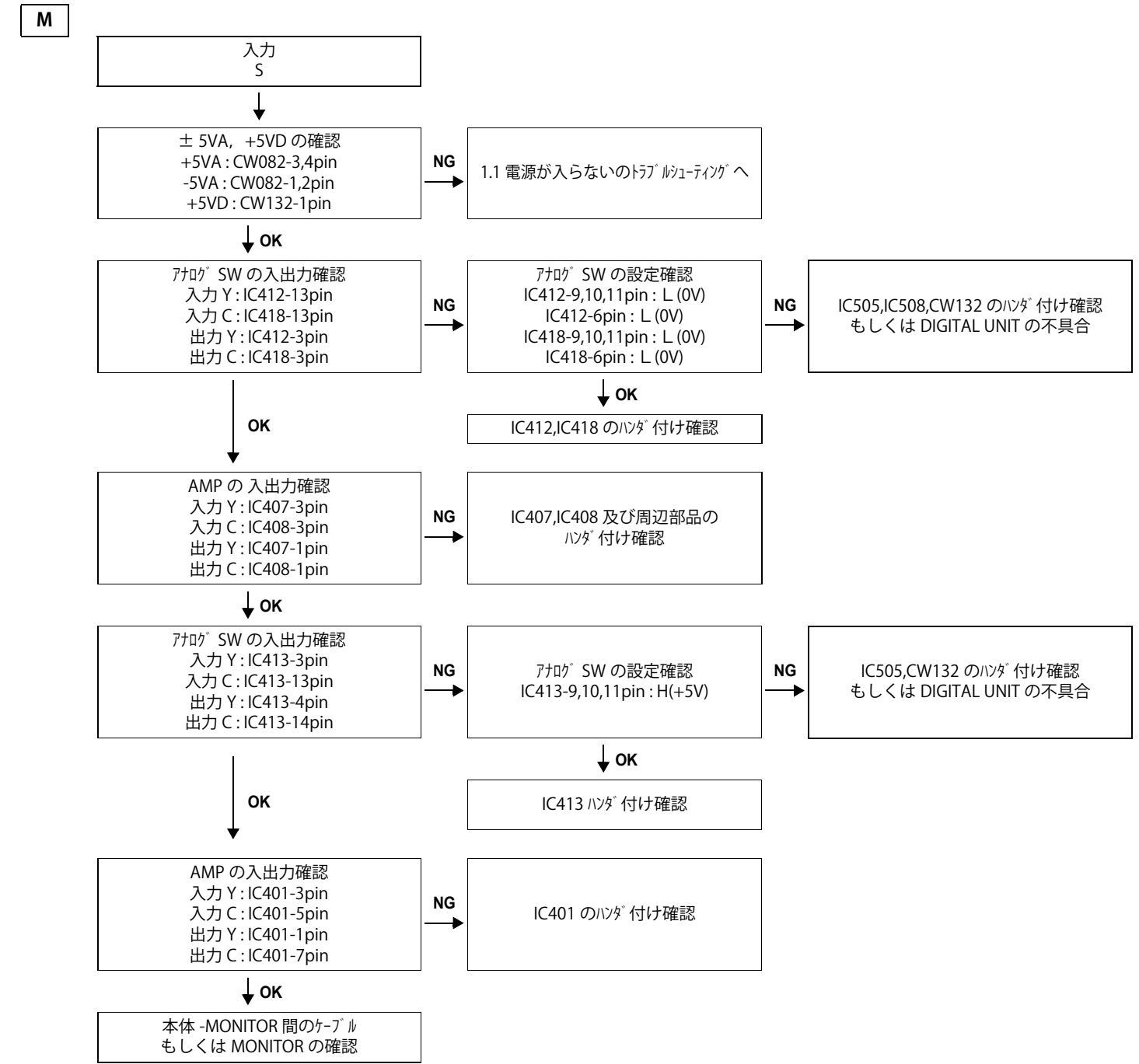
2.5. VCR/DVR MONITOR OUT(S) 出力 NG



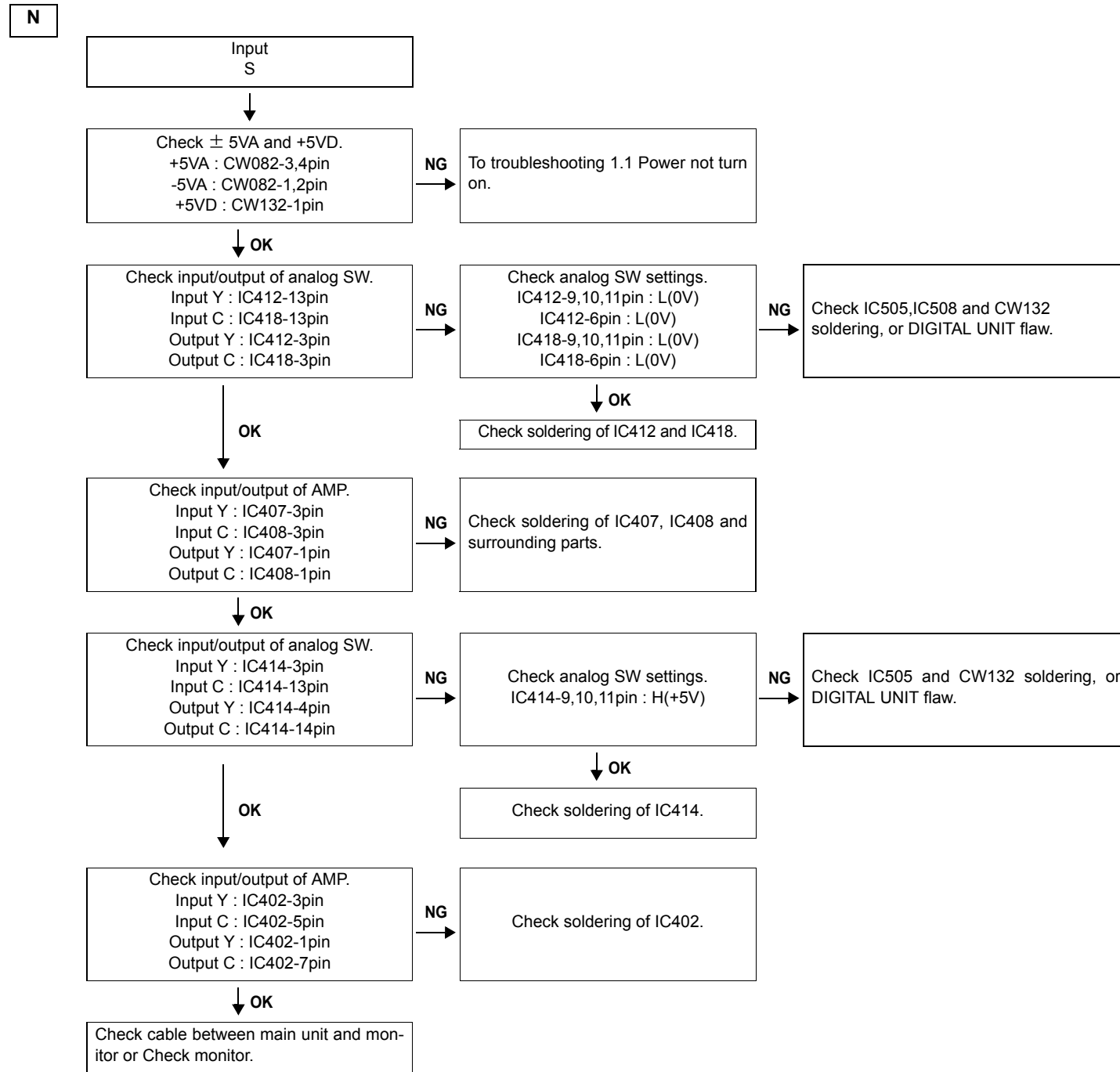
※ 動作を確認する時はファンクションを DVD に選択してください。



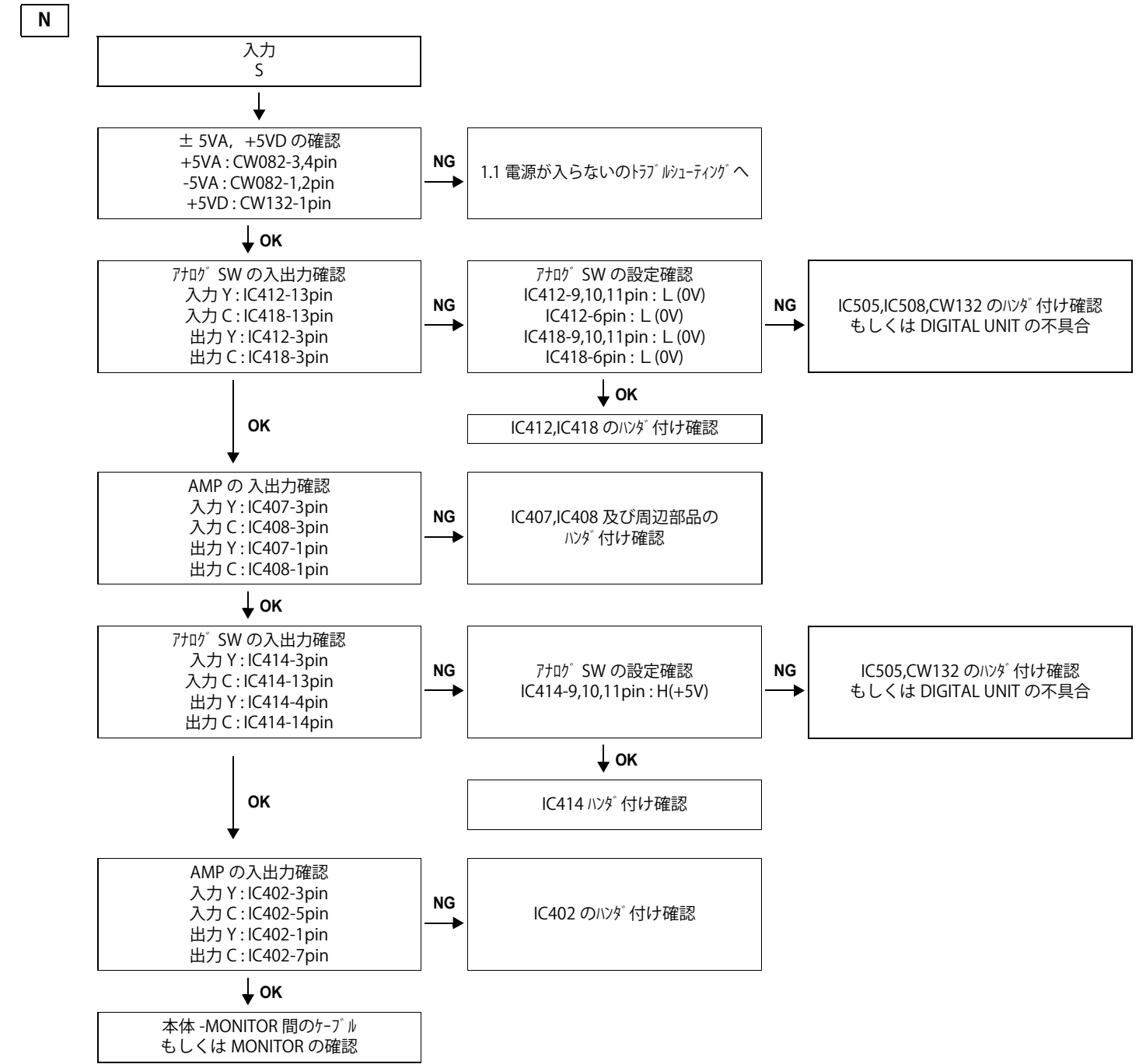
※ Unless specified, 1U-3800-1 A.VIDEO UNIT part.



※ 特に記載がない場合は 1U-3800-1 A.VIDEO UNIT の部品です。

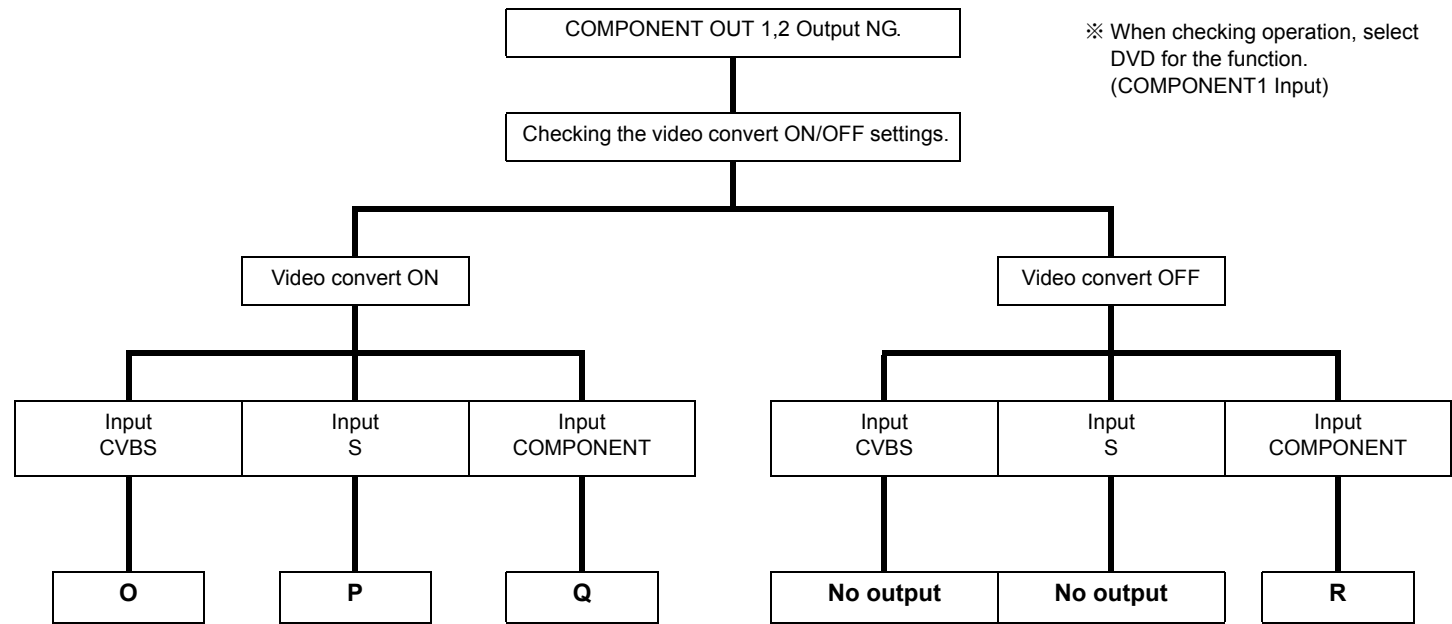


※ Unless specified, 1U-3800-1 A.VIDEO UNIT part.

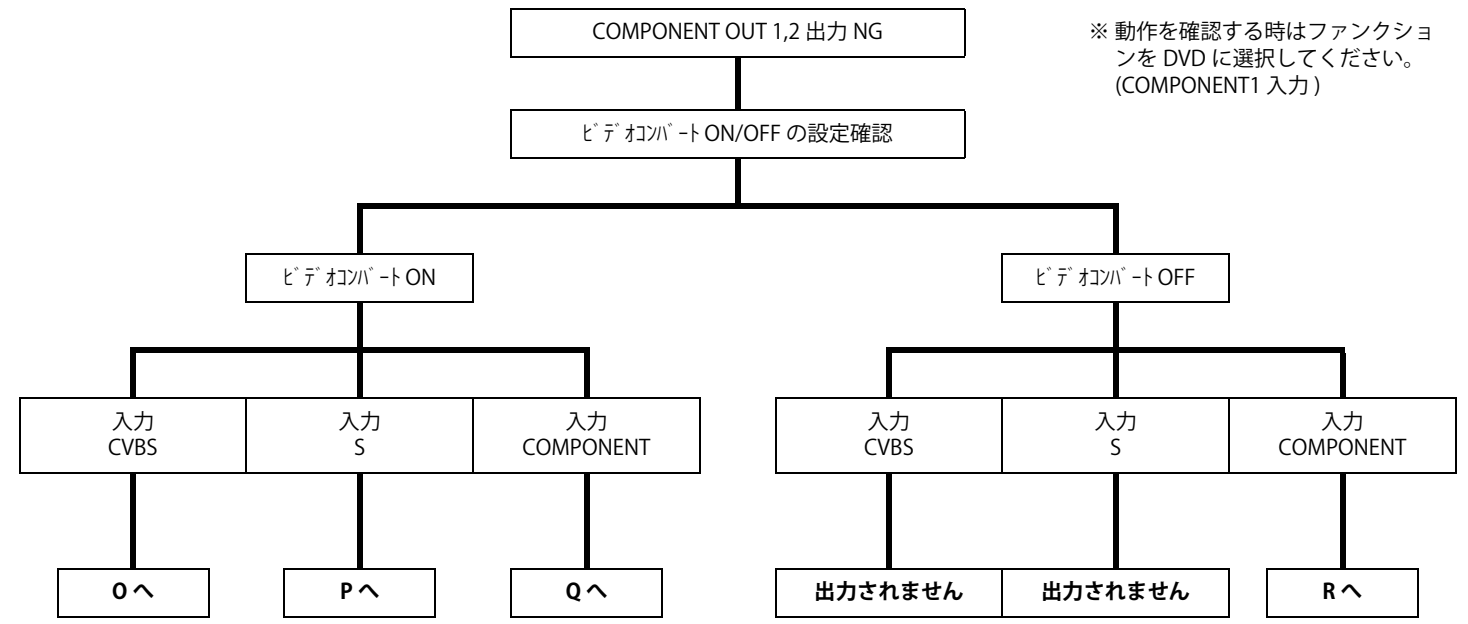


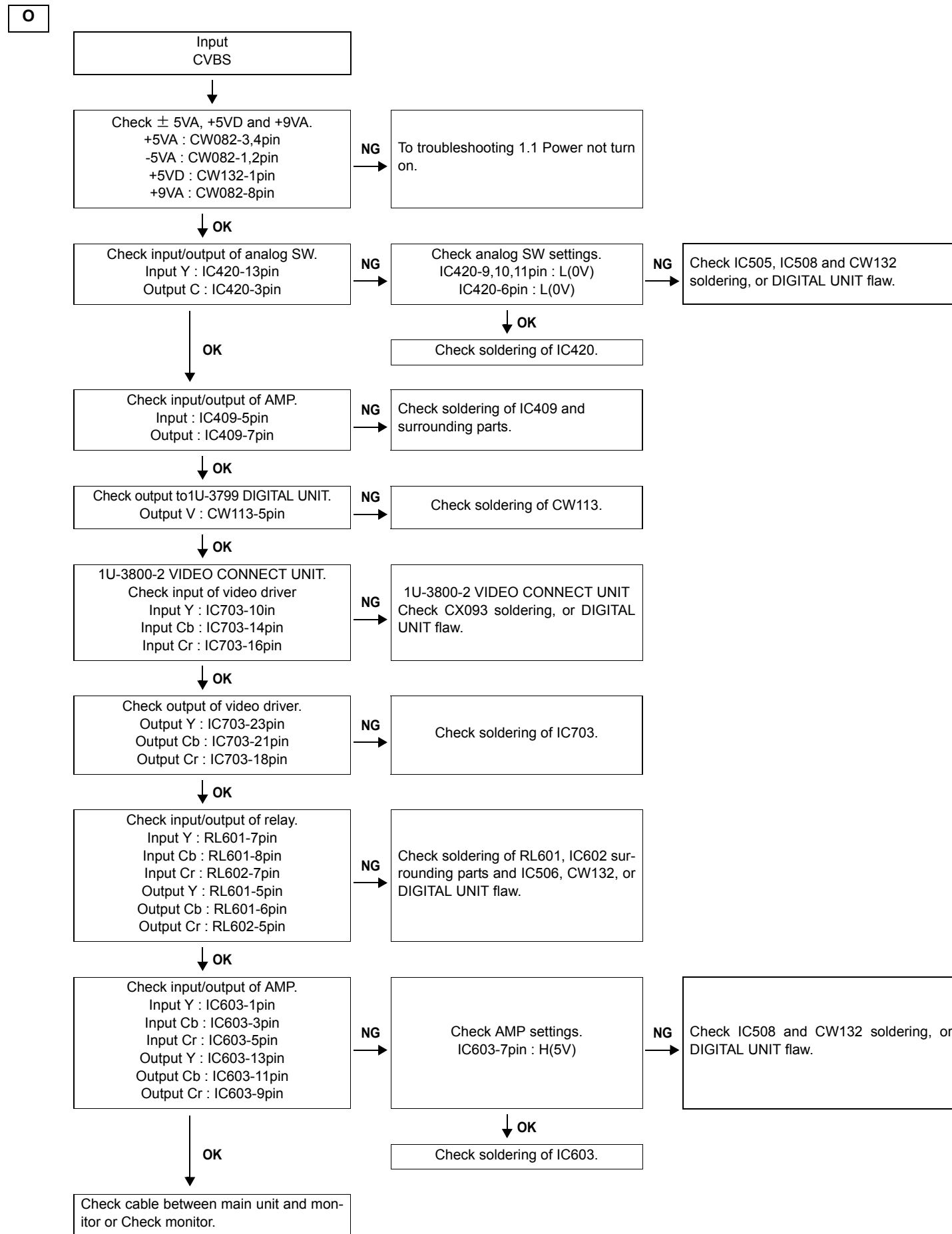
※ 特に記載がない場合は 1U-3800-1 A.VIDEO UNIT の部品です。

2.6. COMPONENT OUT 1,2 Output NG

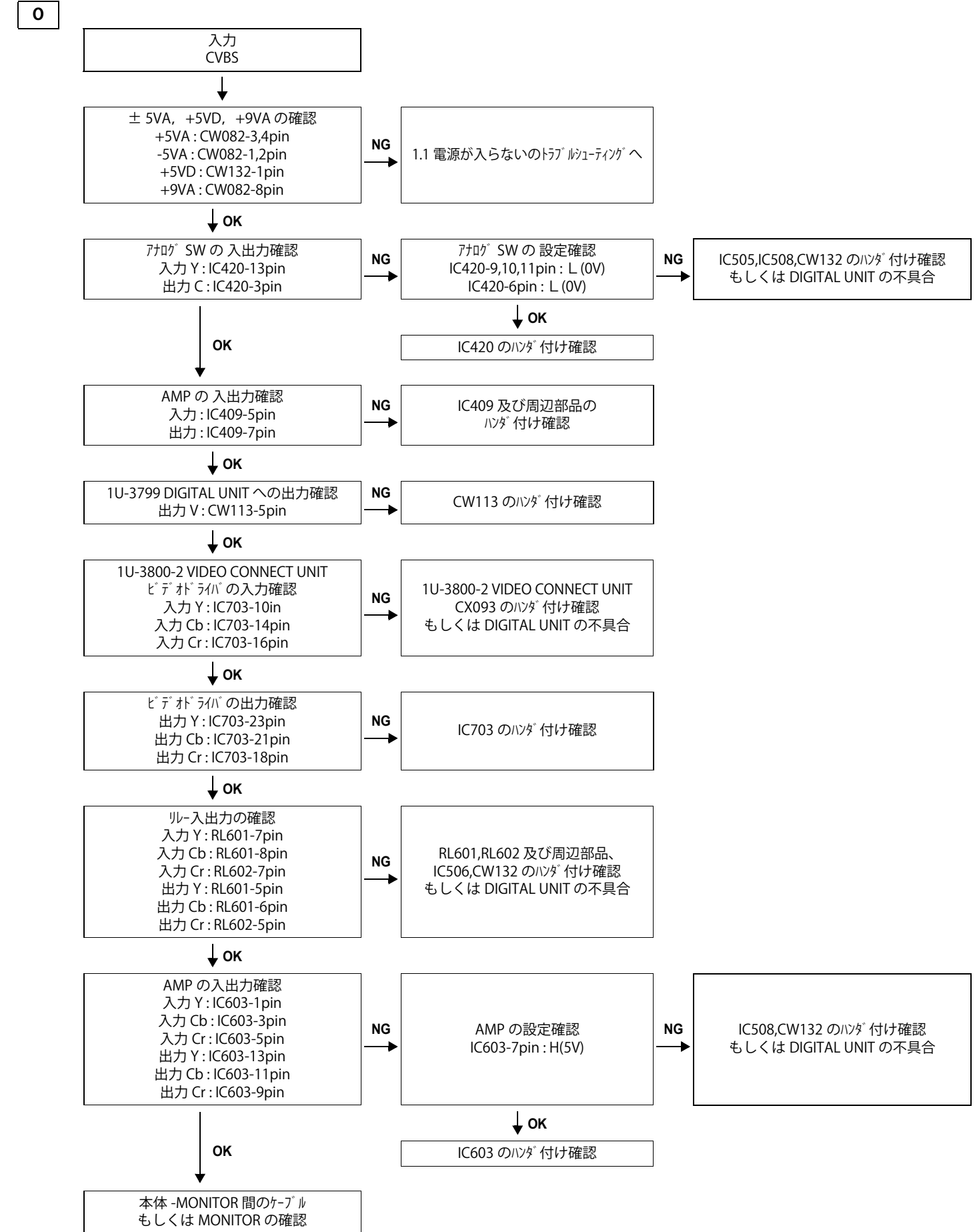


2.6. COMPONENT OUT 1,2 出力 NG

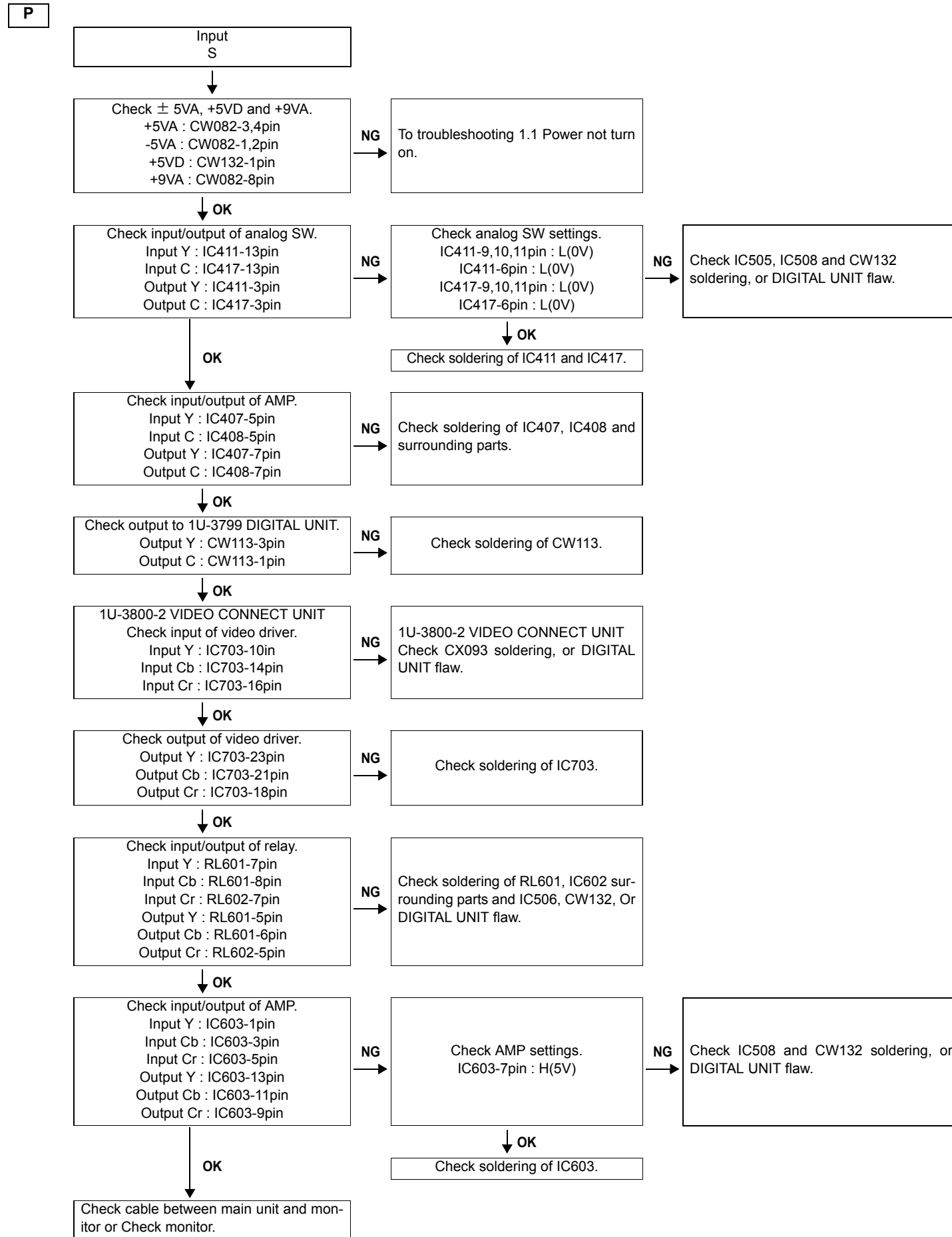




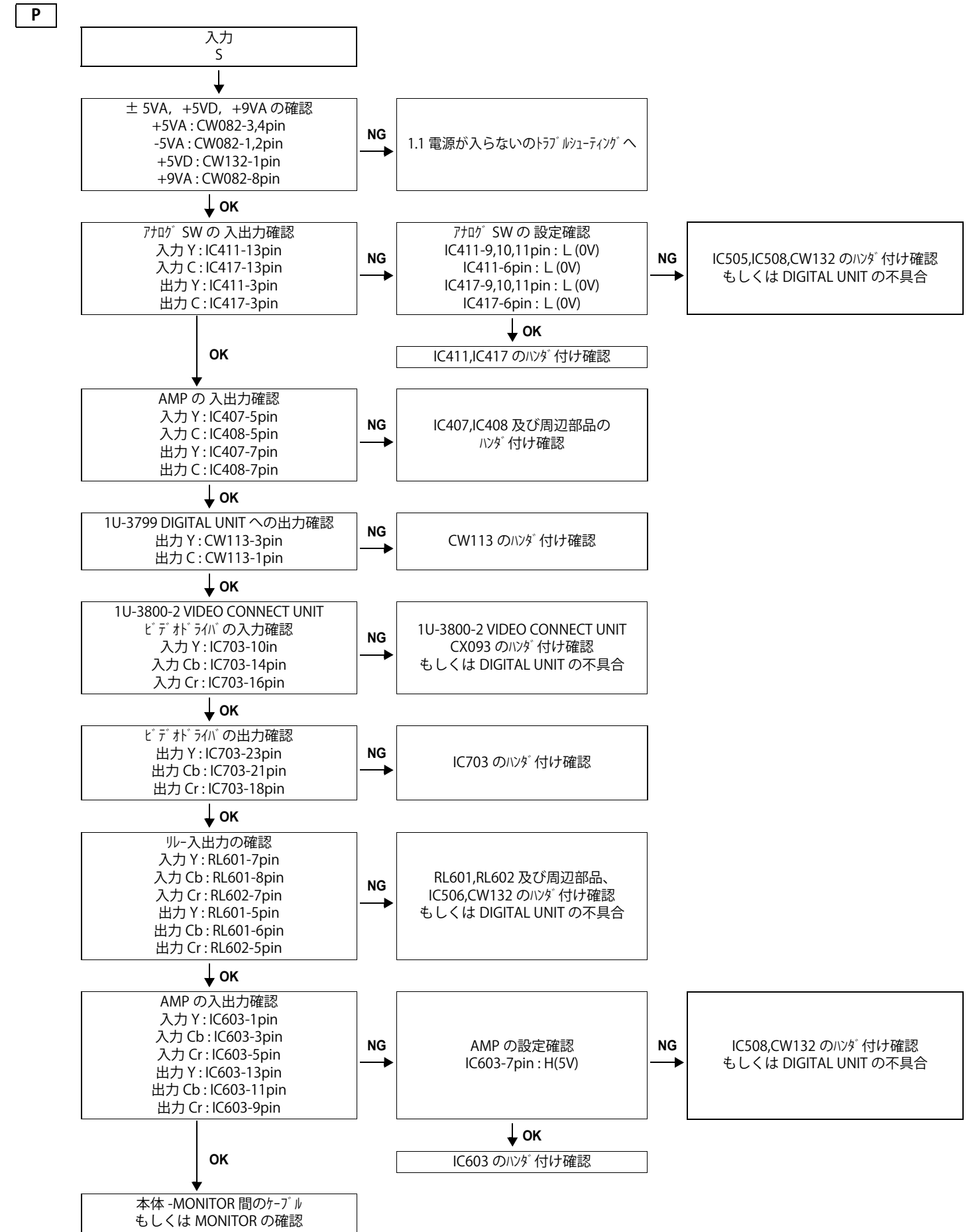
※ Unless specified, 1U-3800-1 A.VIDEO UNIT part.



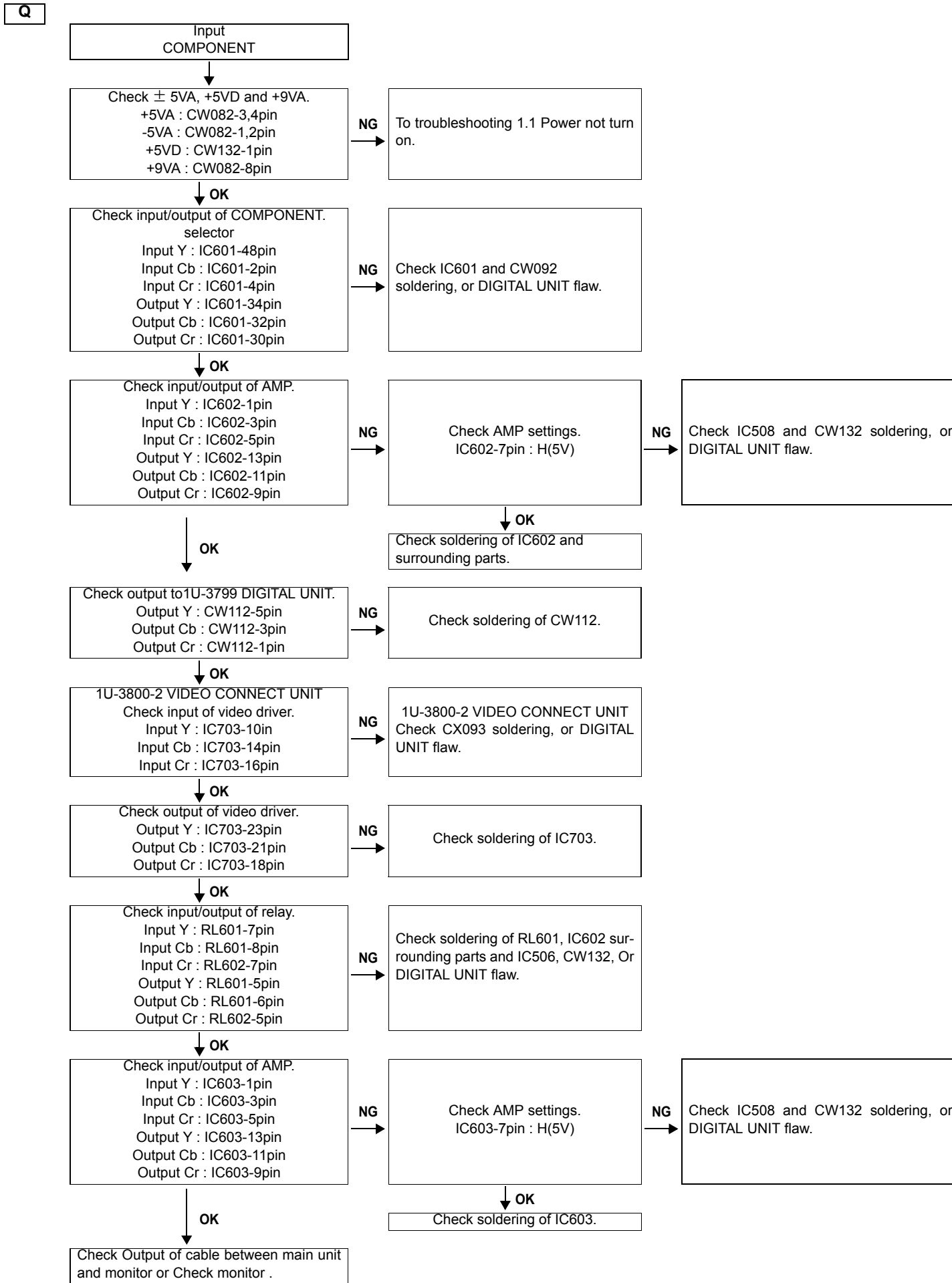
※ 特に記載がない場合は 1U-3800-1 A.VIDEO UNIT の部品です。



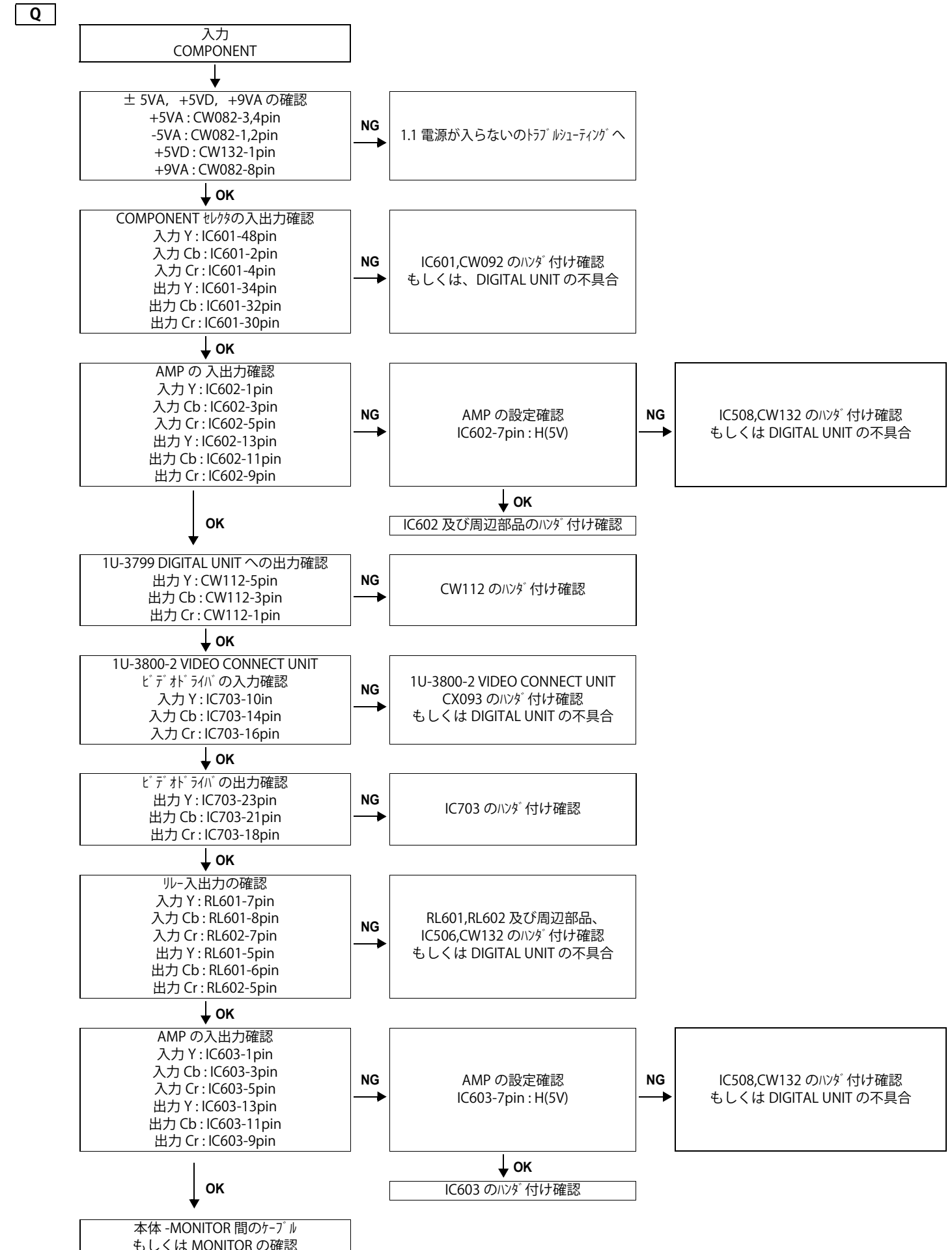
※ Unless specified, 1U-3800-1 A.VIDEO UNIT part.



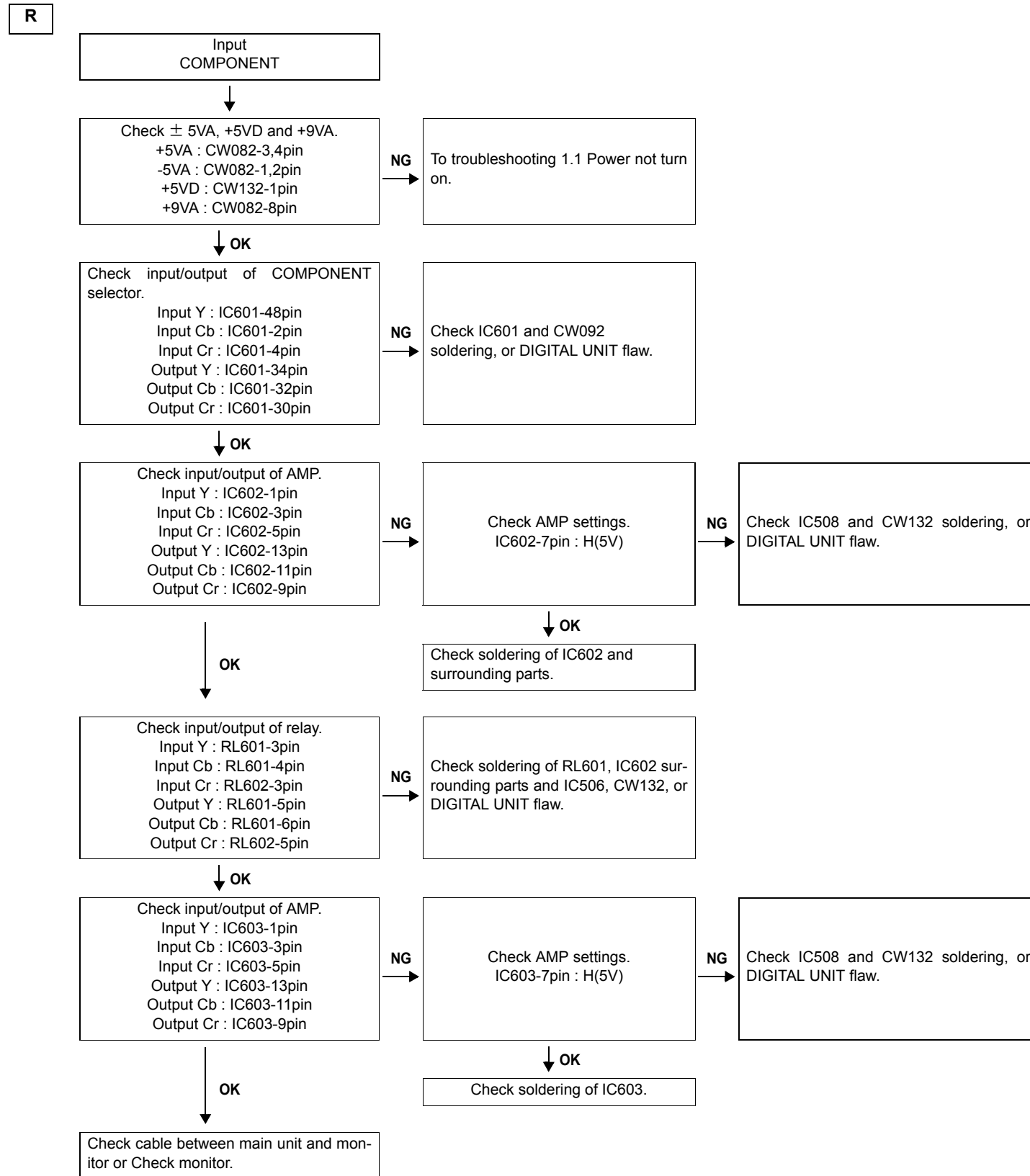
※ 特に記載がない場合は 1U-3800-1 A.VIDEO UNIT の部品です。



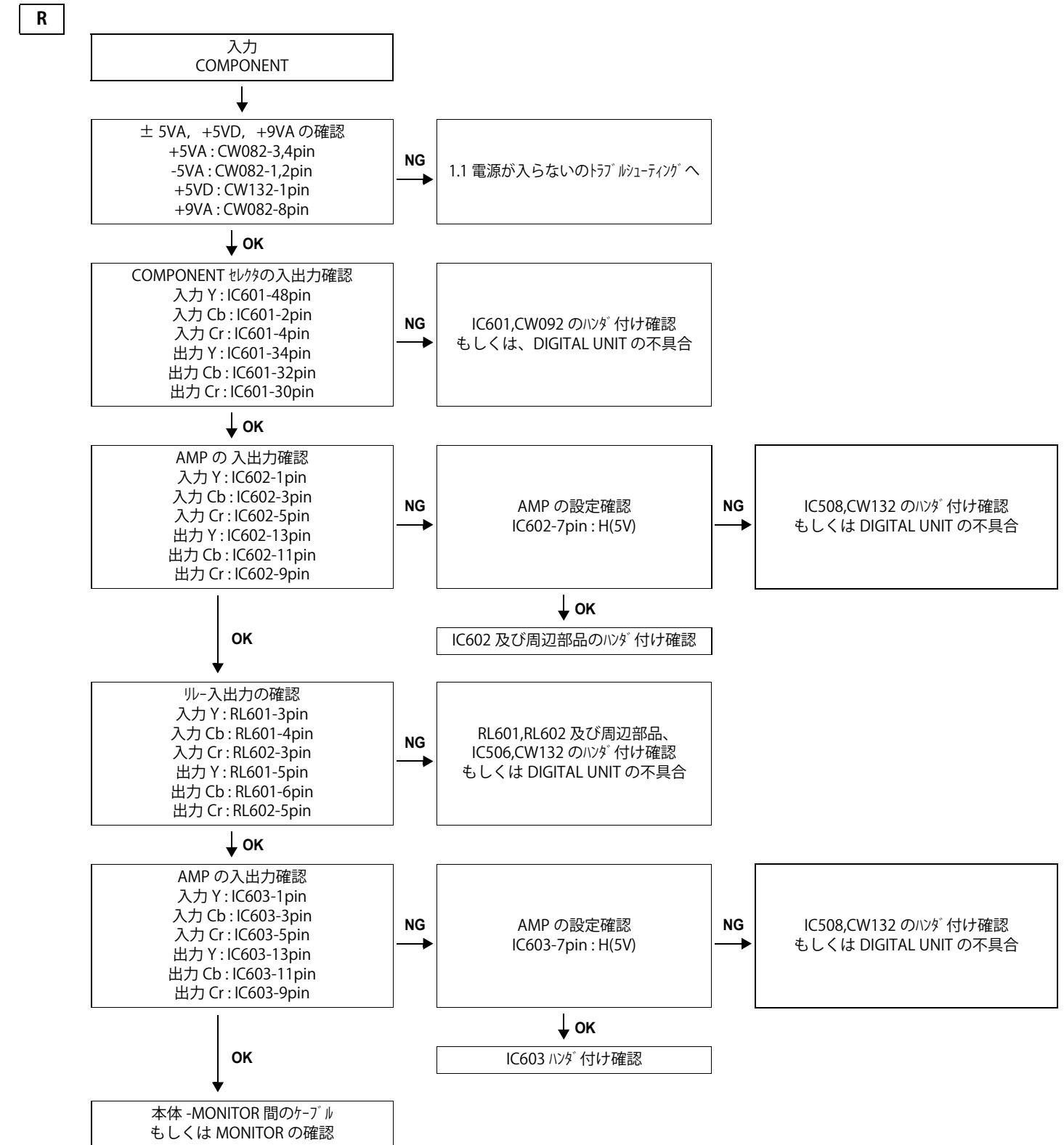
※ Unless specified, 1U-3800-1 A.VIDEO UNIT part.



※ 特に記載がない場合は 1U-3800-1 A.VIDEO UNIT の部品です。

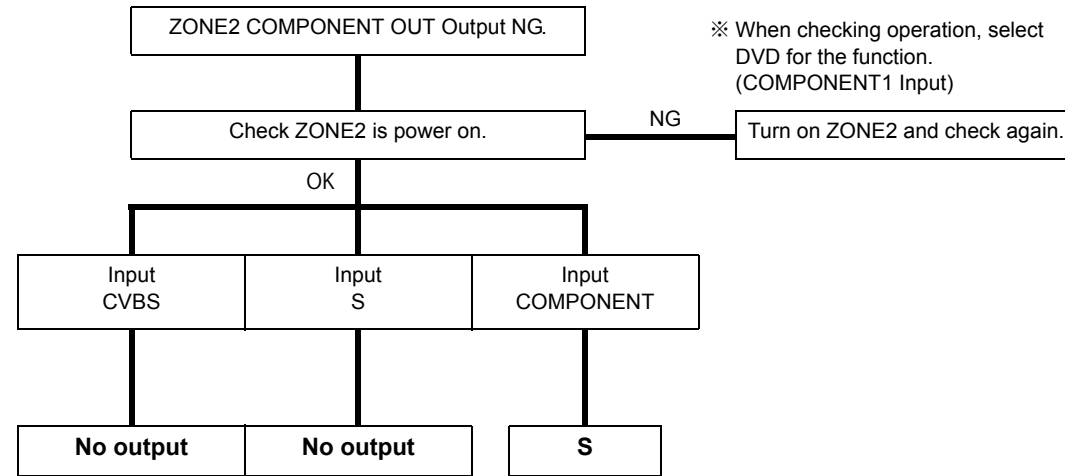


※ Unless specified, 1U-3800-1 A.VIDEO UNIT part.

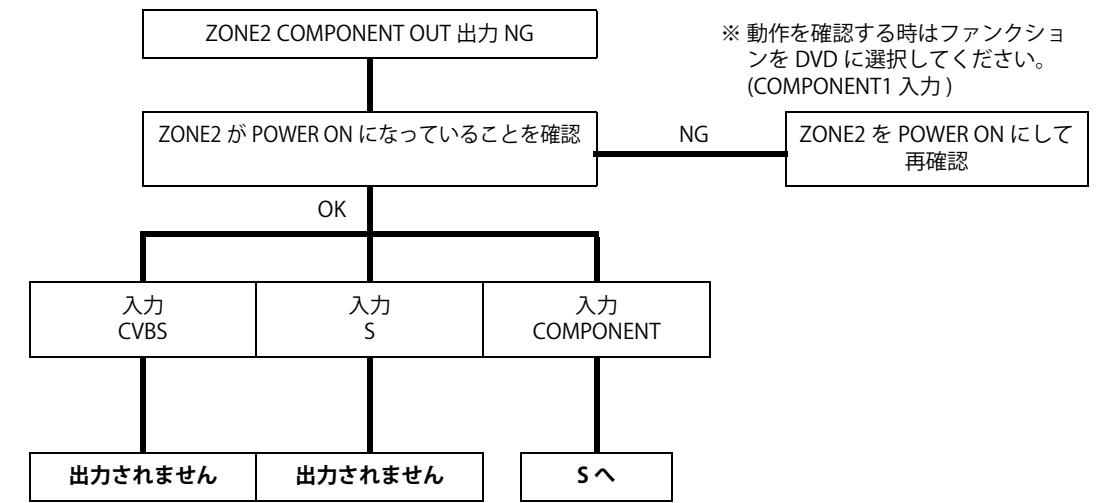


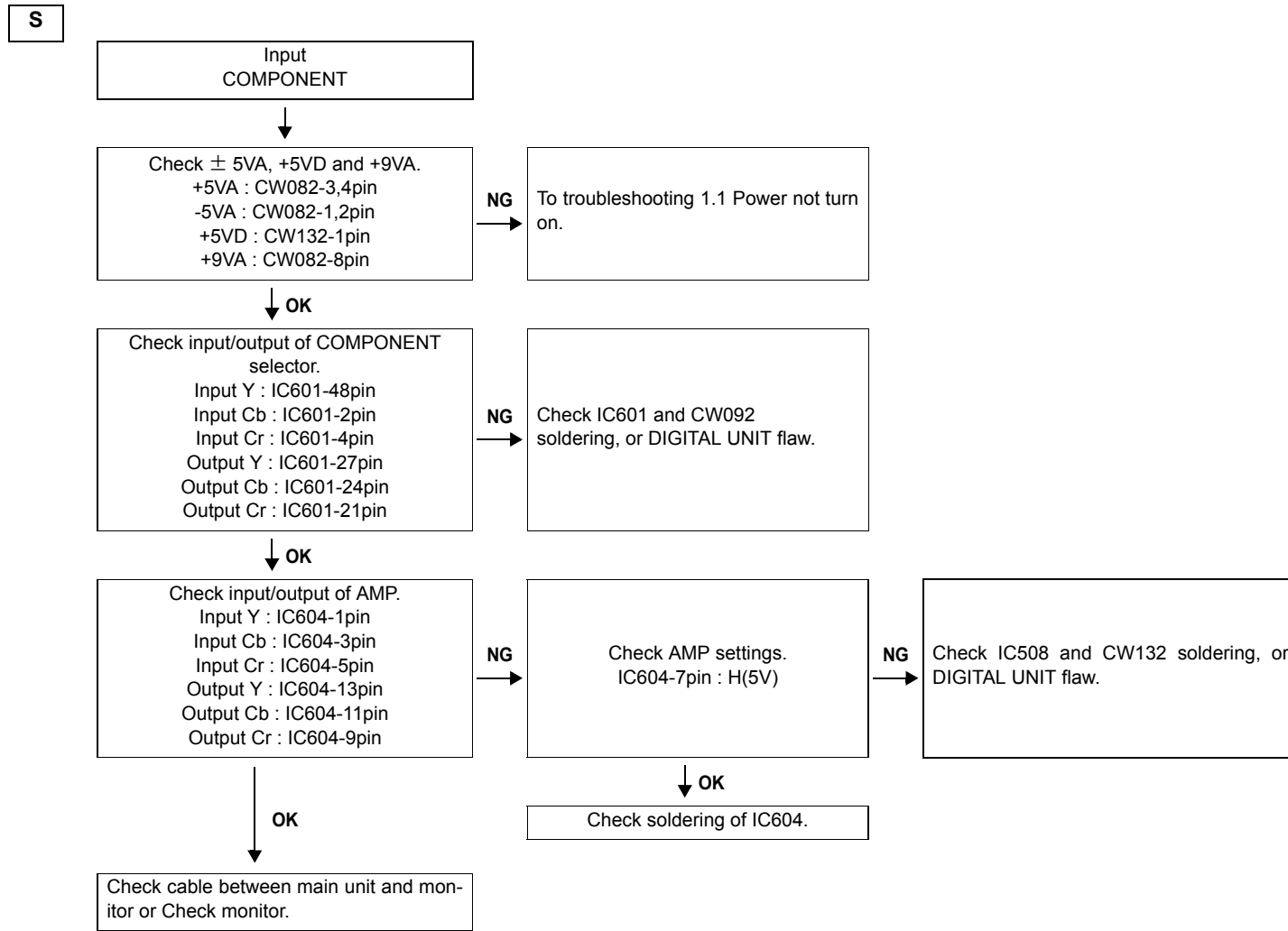
※ 特に記載がない場合は 1U-3800-1 A.VIDEO UNIT の部品です。

2.7. ZONE2 COMPONENT OUT Output NG

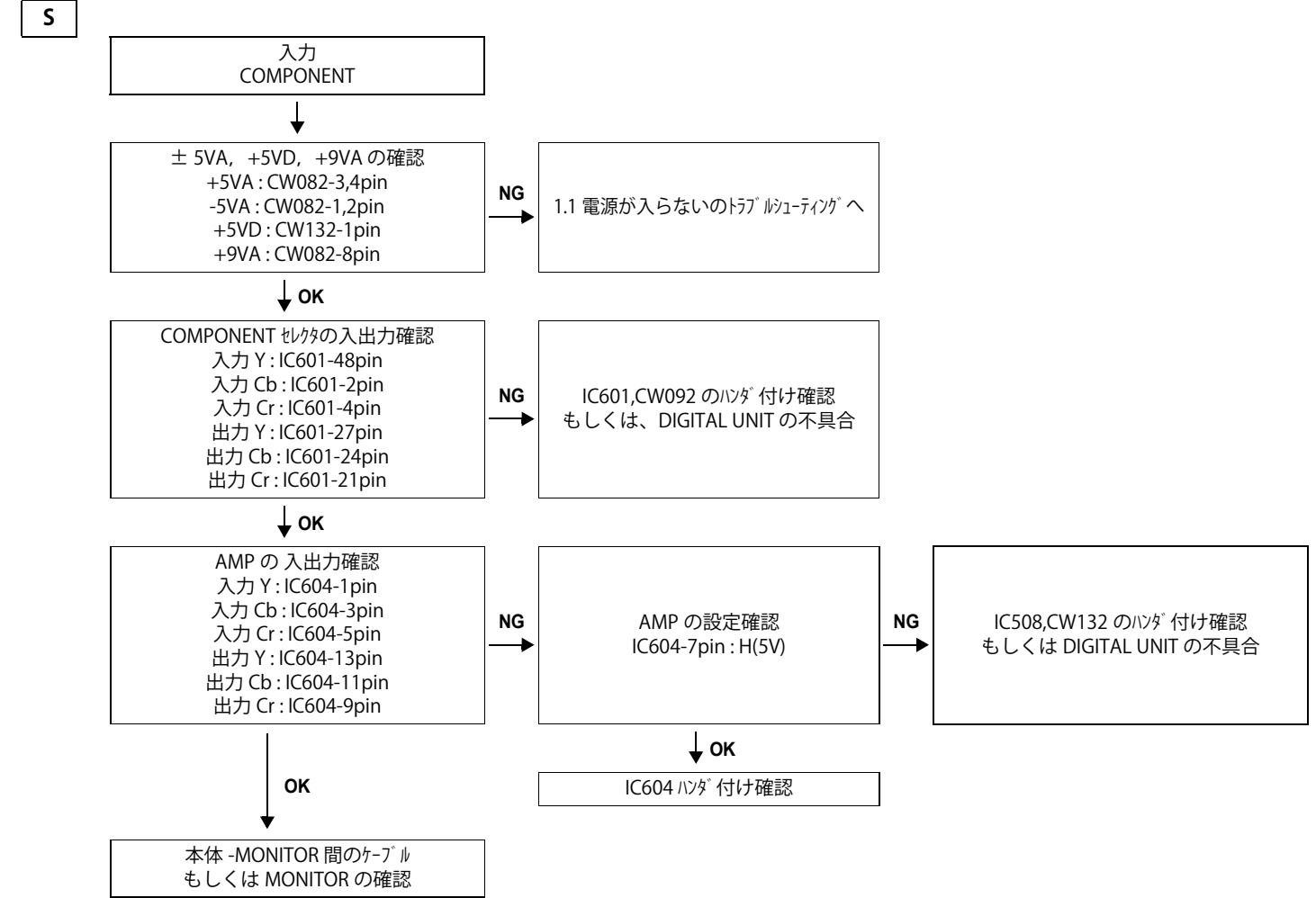


2.7. ZONE2 COMPONENT OUT 出力 NG



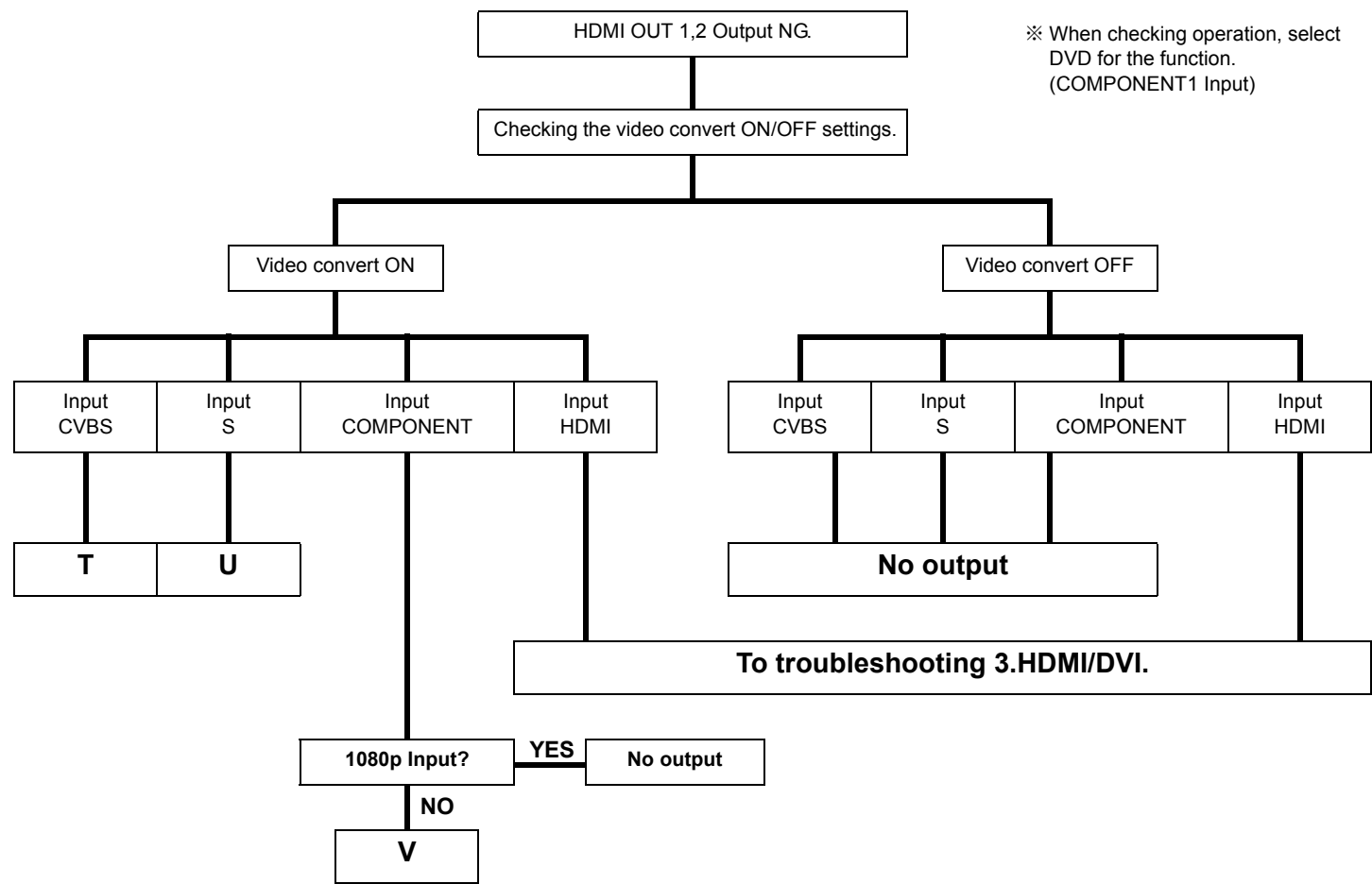


※ Unless specified, 1U-3800-1 A.VIDEO UNIT part.

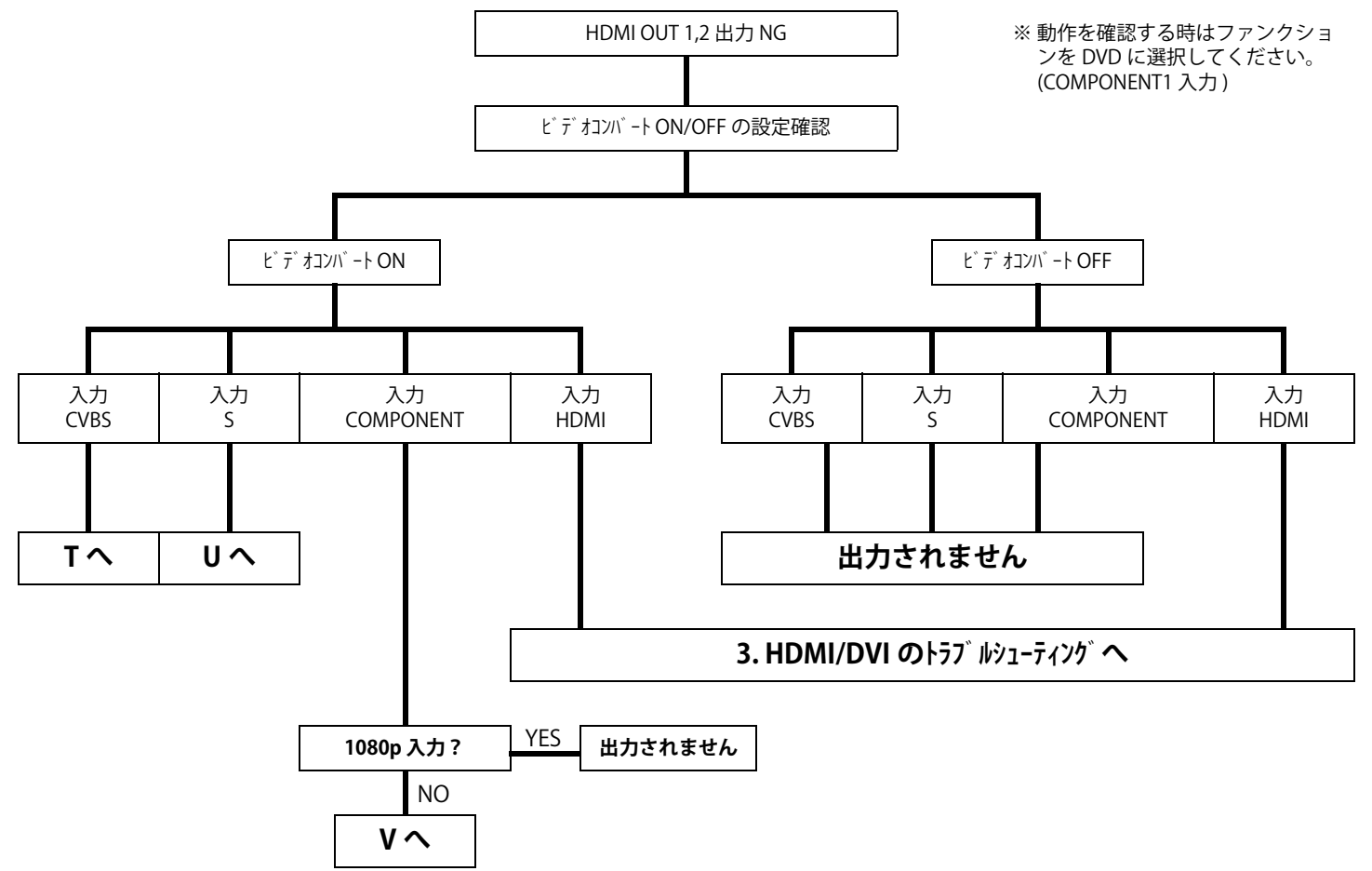


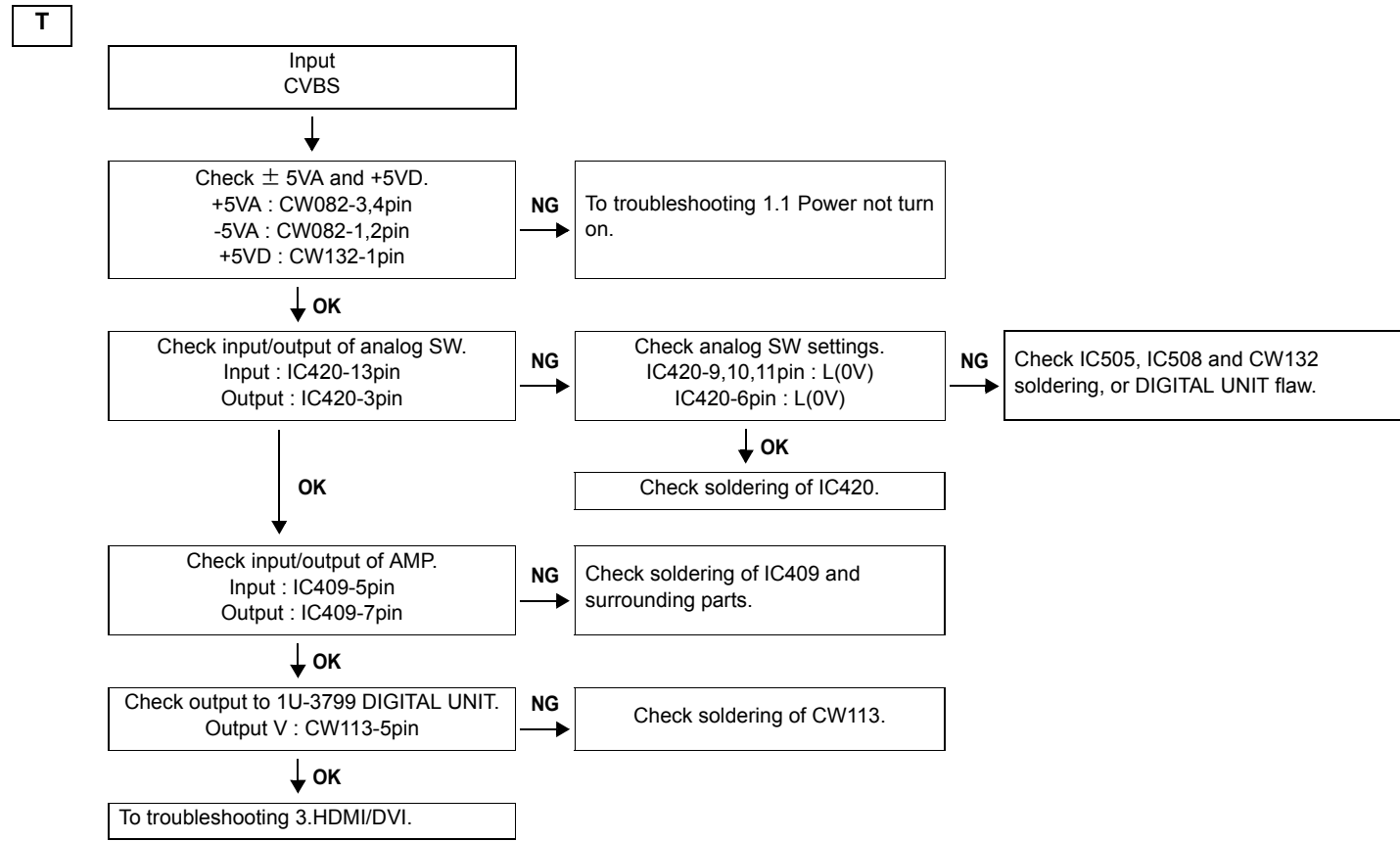
※ 特に記載がない場合は 1U-3800-1 A.VIDEO UNIT の部品です。

2.8. HDMI OUT 1,2 Output NG

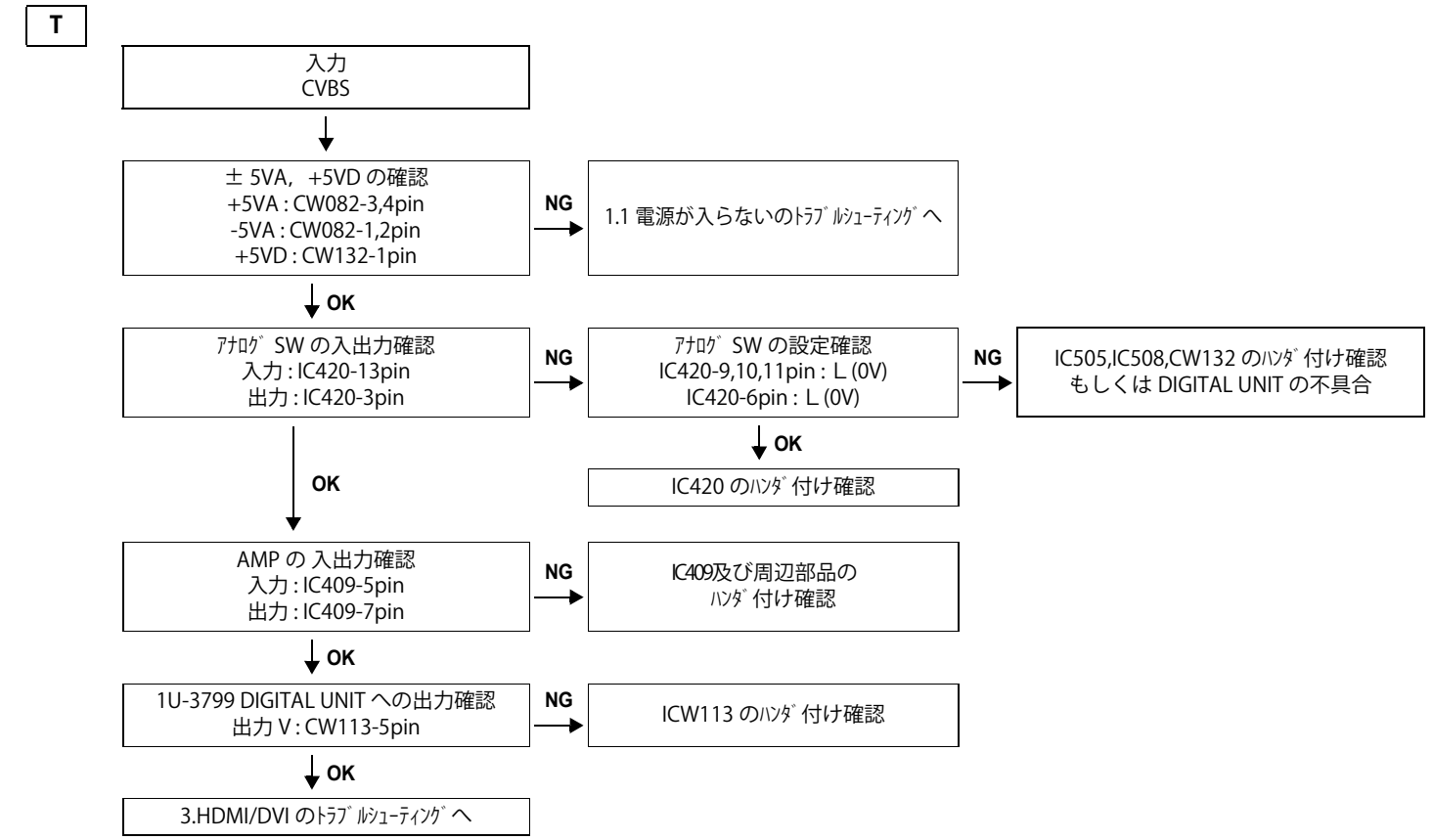


2.8. HDMI OUT 1,2 出力 NG



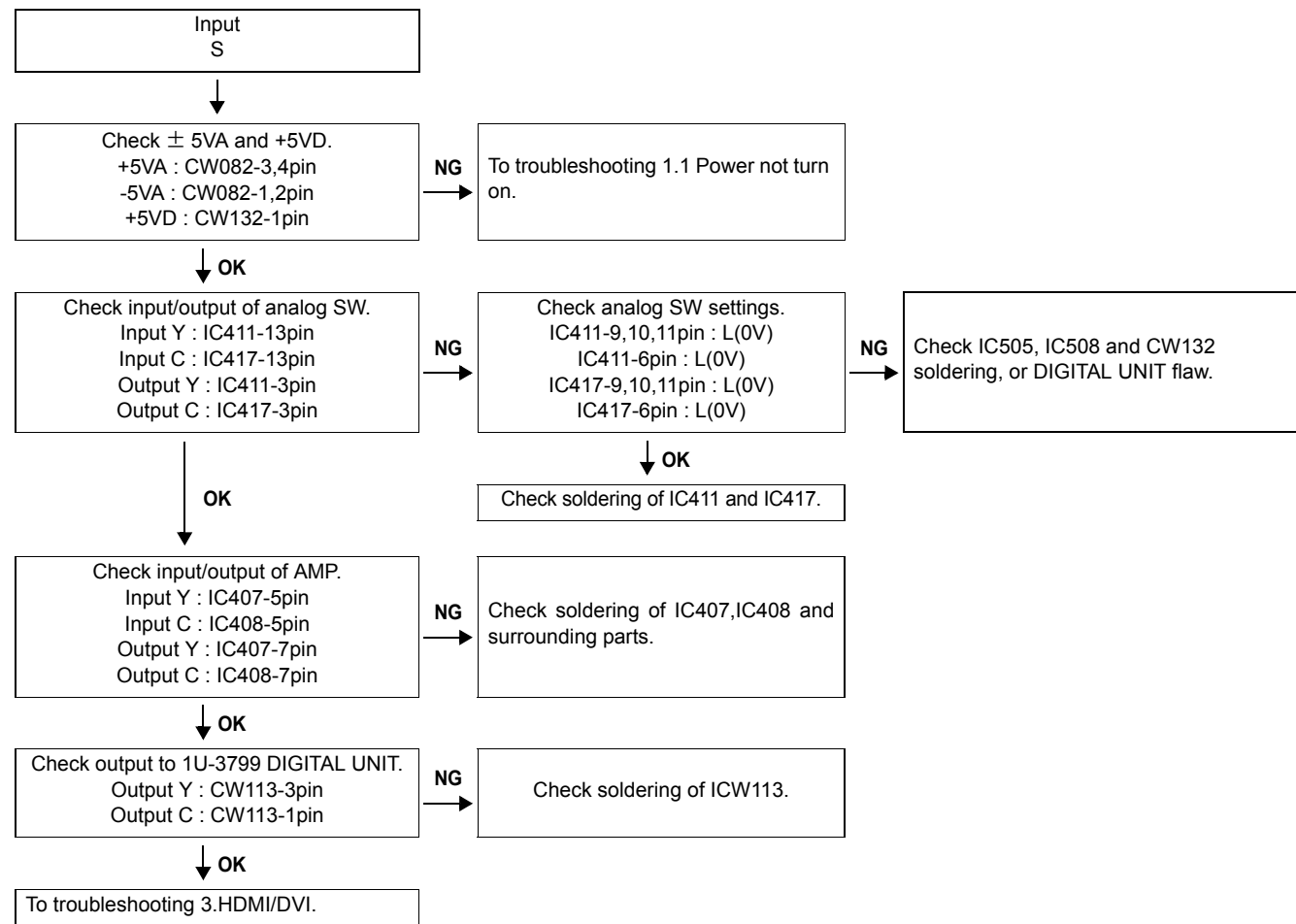


※ Unless specified, 1U-3800-1 A.VIDEO UNIT part.



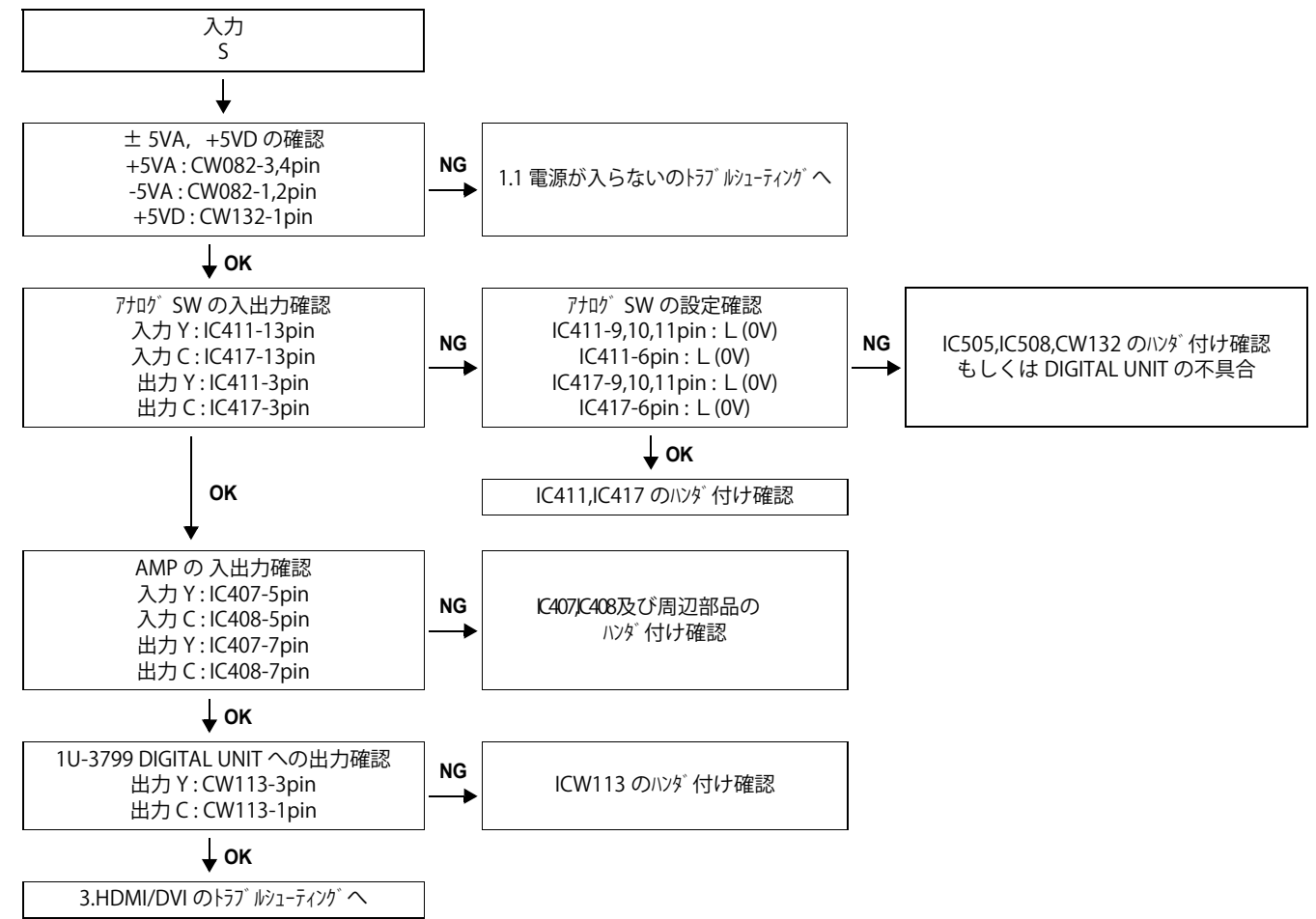
※ 特に記載がない場合は 1U-3800-1 A.VIDEO UNIT の部品です。

U

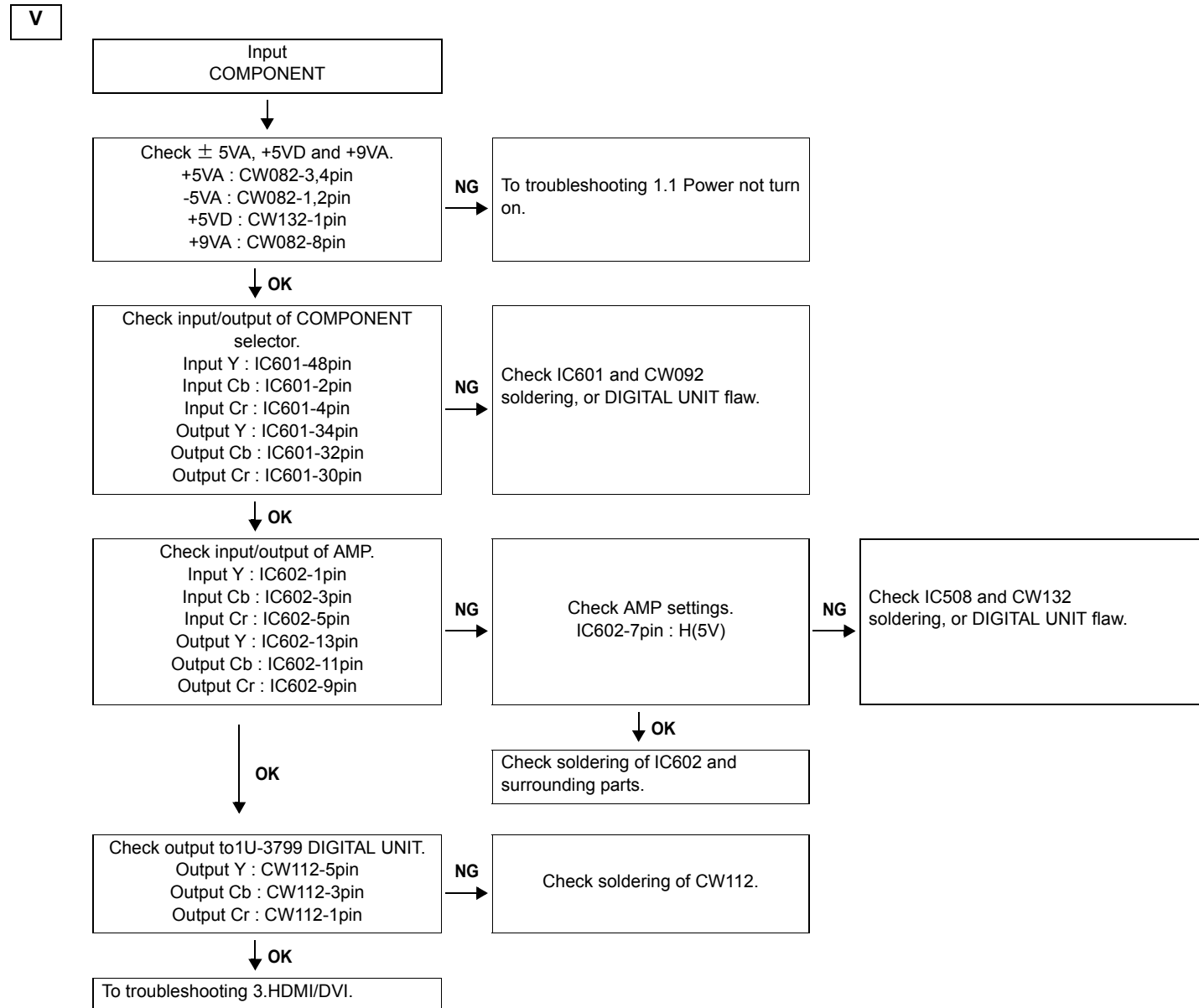


※ Unless specified, 1U-3800-1 A.VIDEO UNIT part.

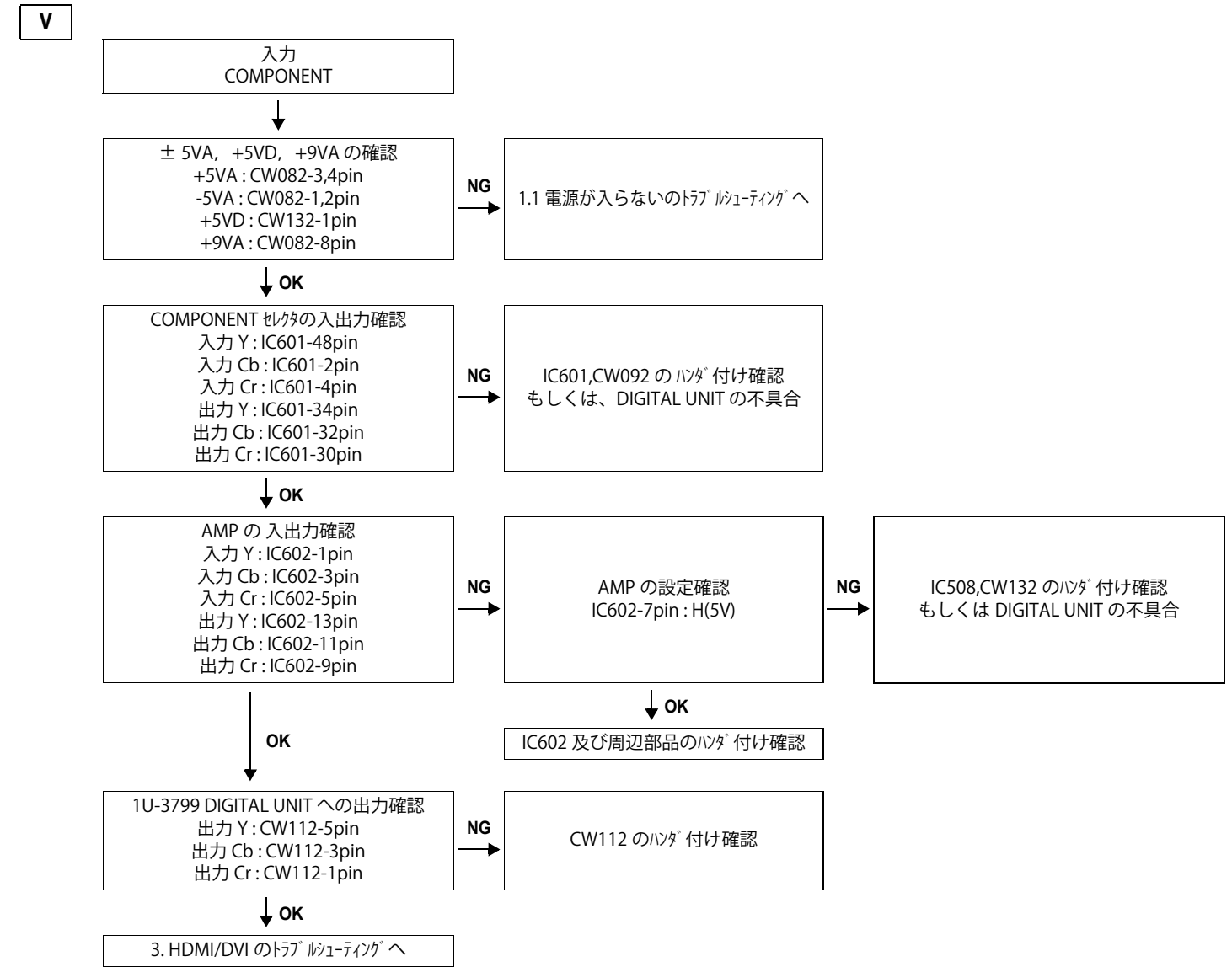
U



※ 特に記載がない場合は 1U-3800-1 A.VIDEO UNIT の部品です。



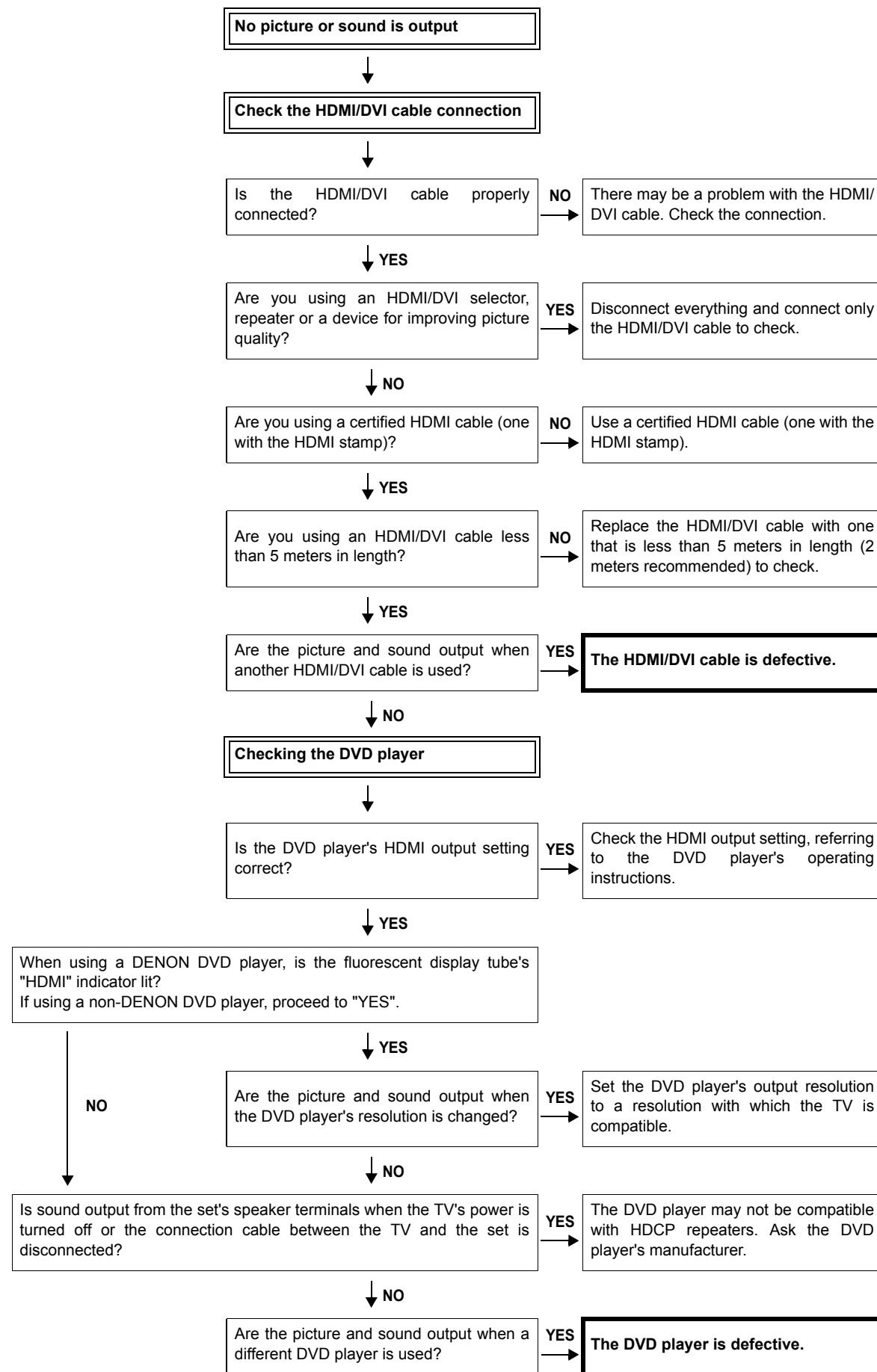
※ Unless specified, 1U-3800-1 A.VIDEO UNIT part.



※ 特に記載がない場合は 1U-3800-1 A.VIDEO UNIT の部品です。

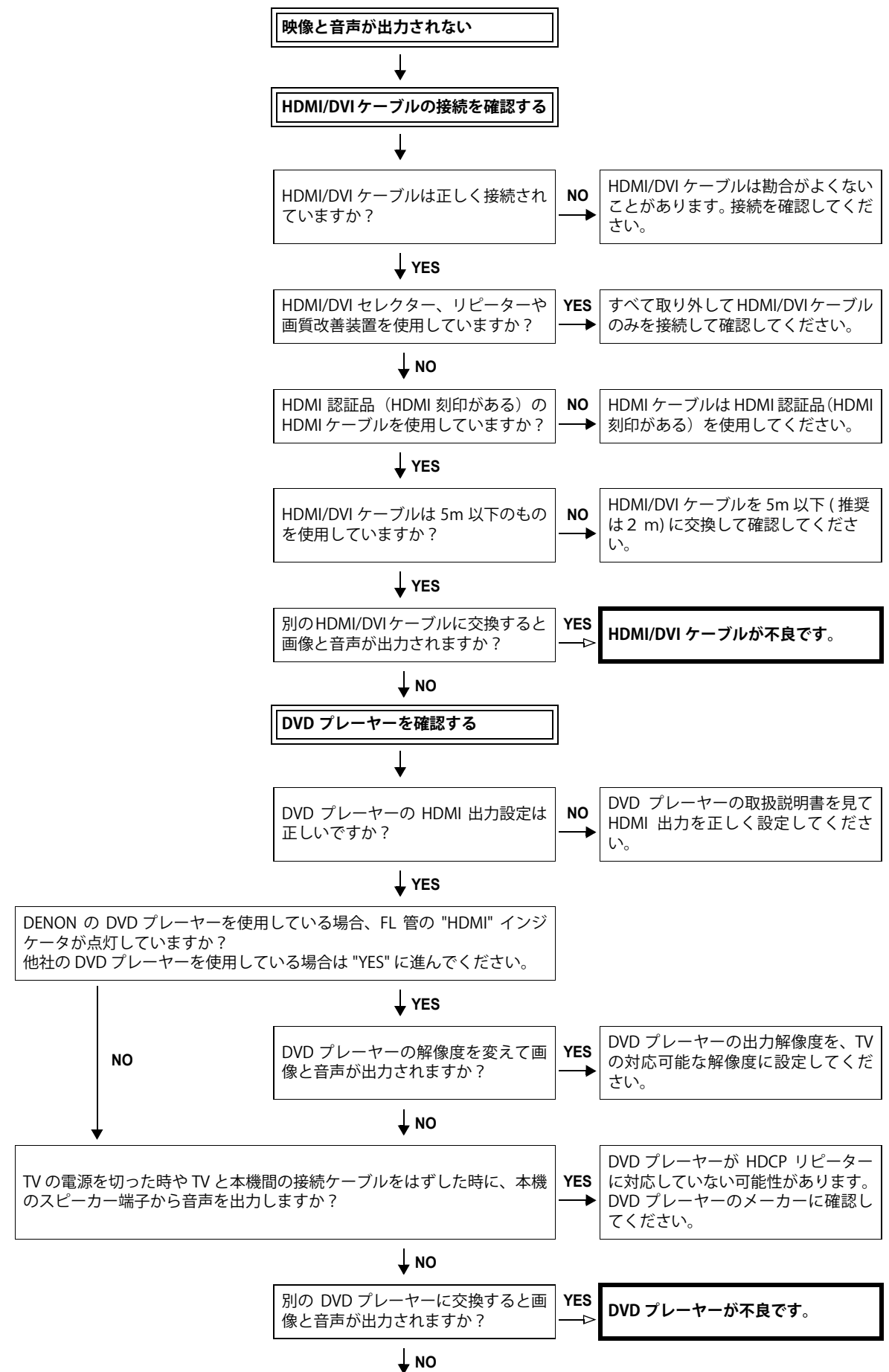
3. HDMI/DVI

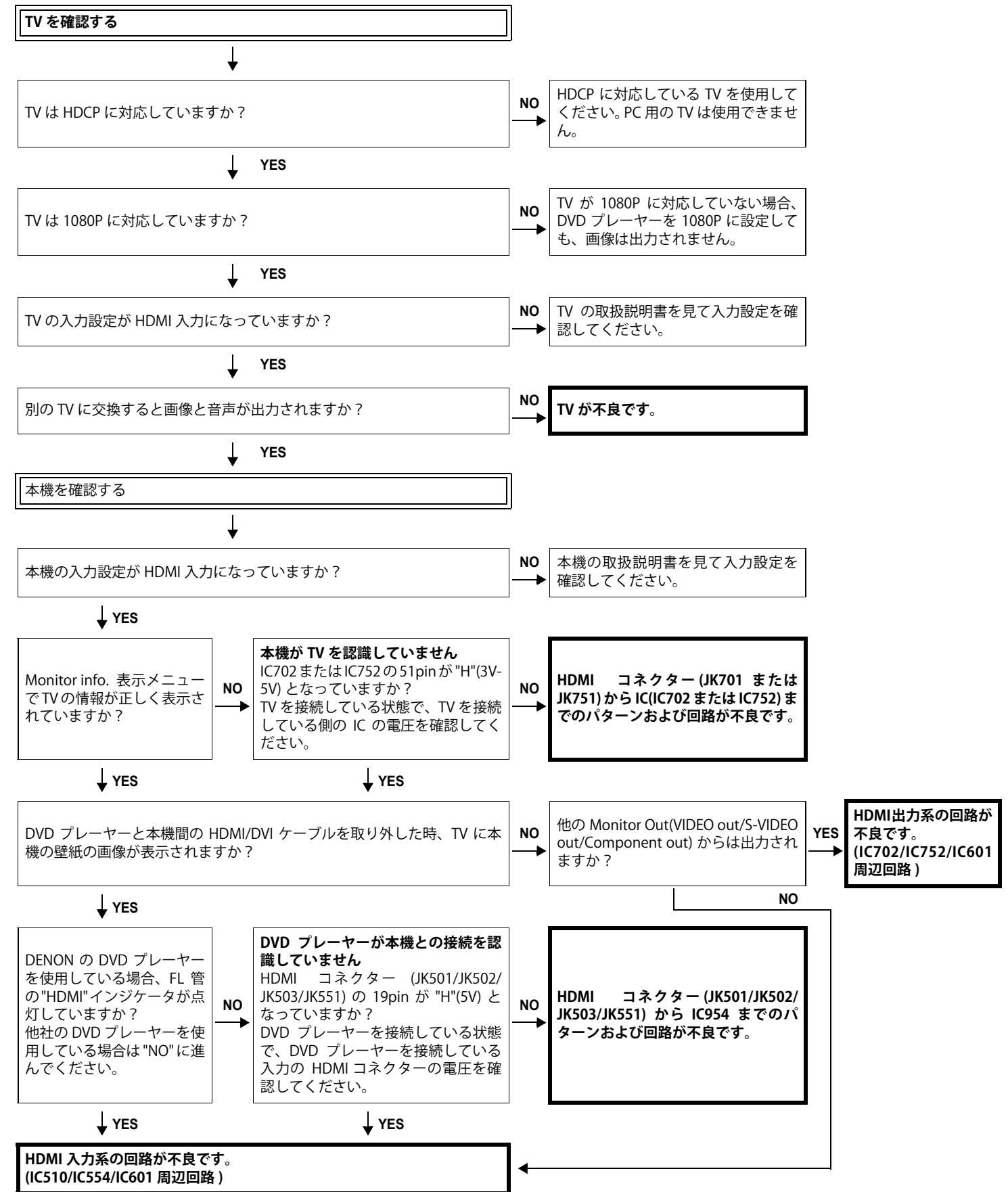
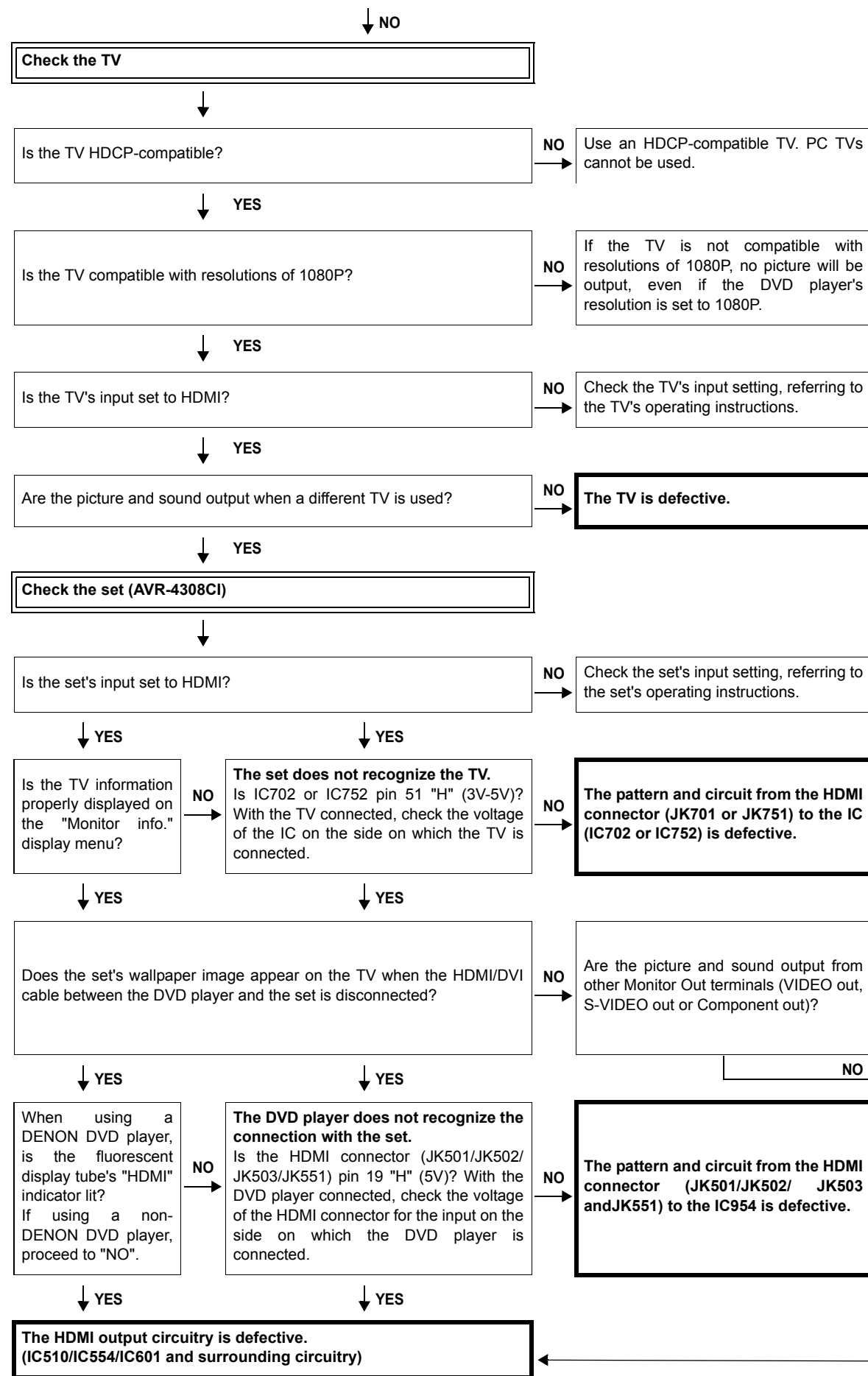
3.1. No picture or sound is output



3. HDMI/DVI

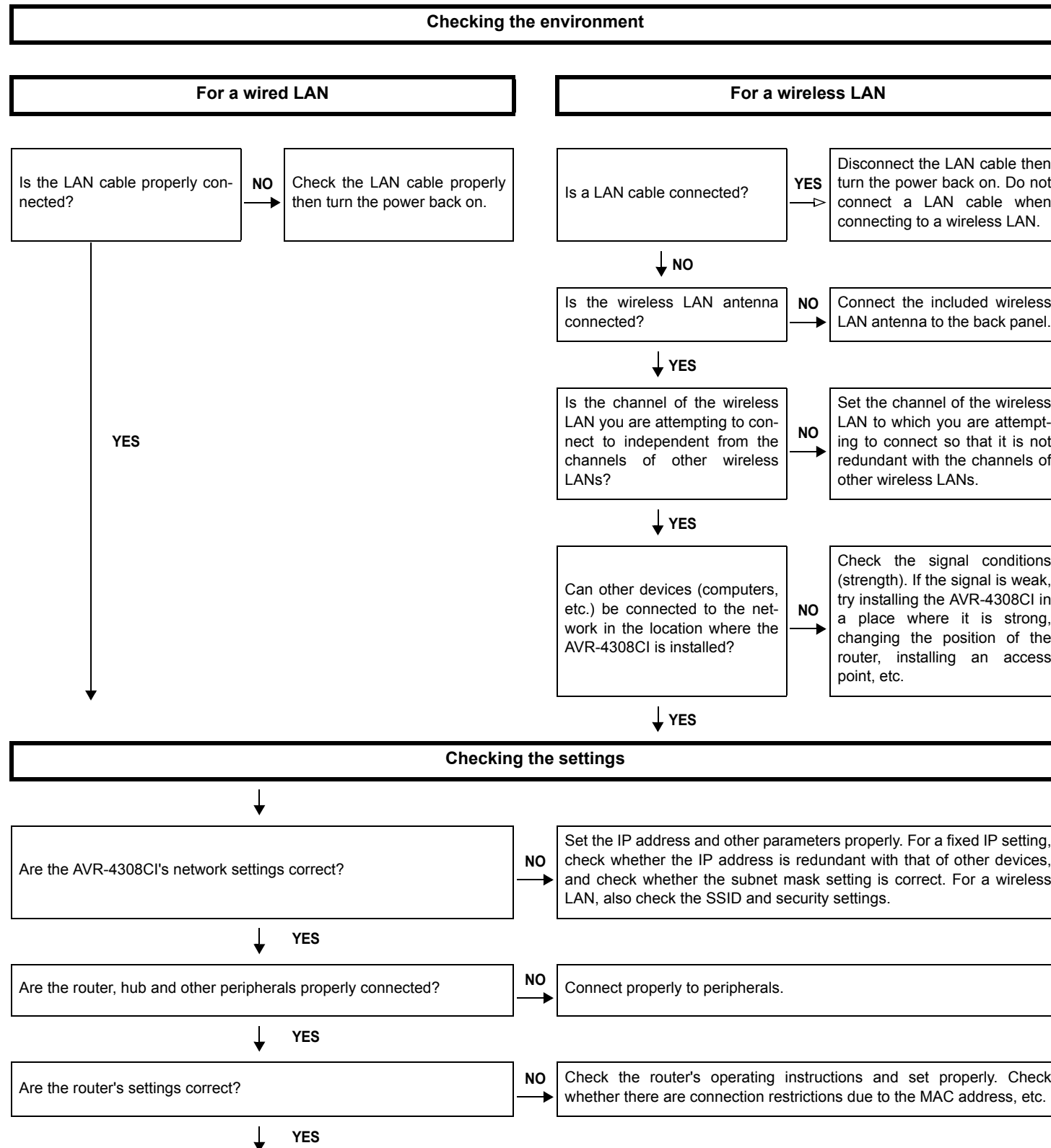
3.1. 映像と音声が出力されない





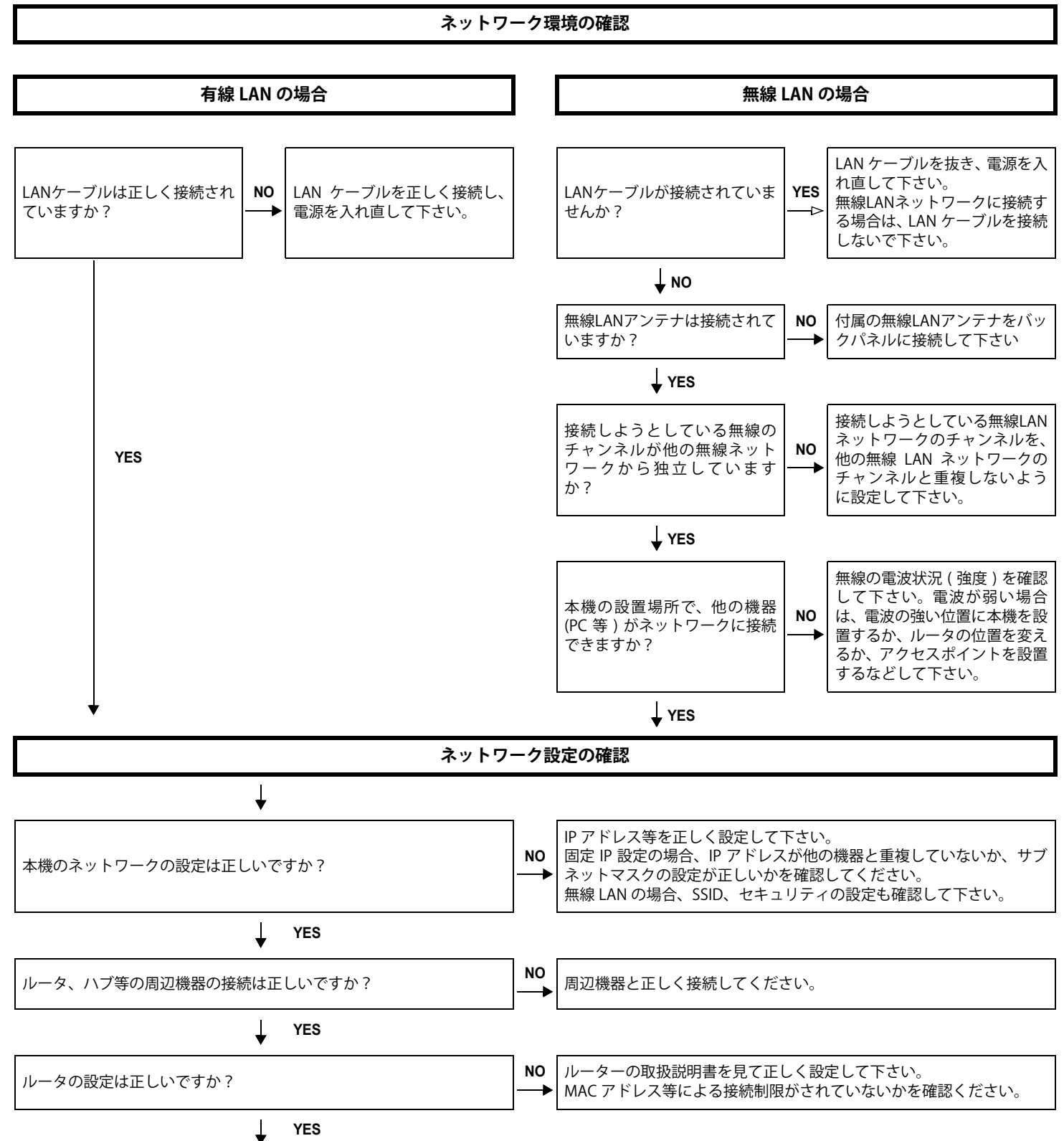
4. Network/USB

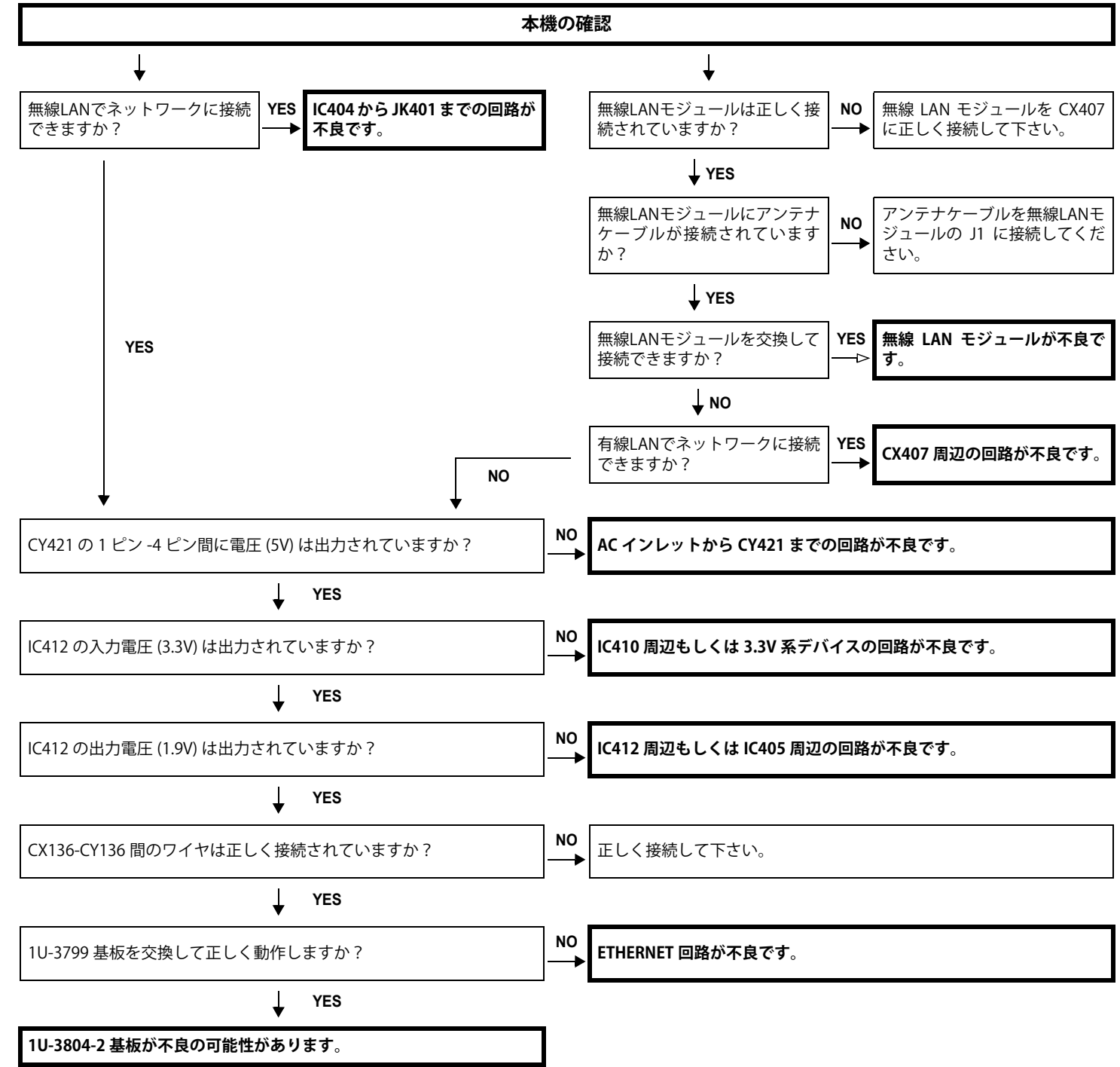
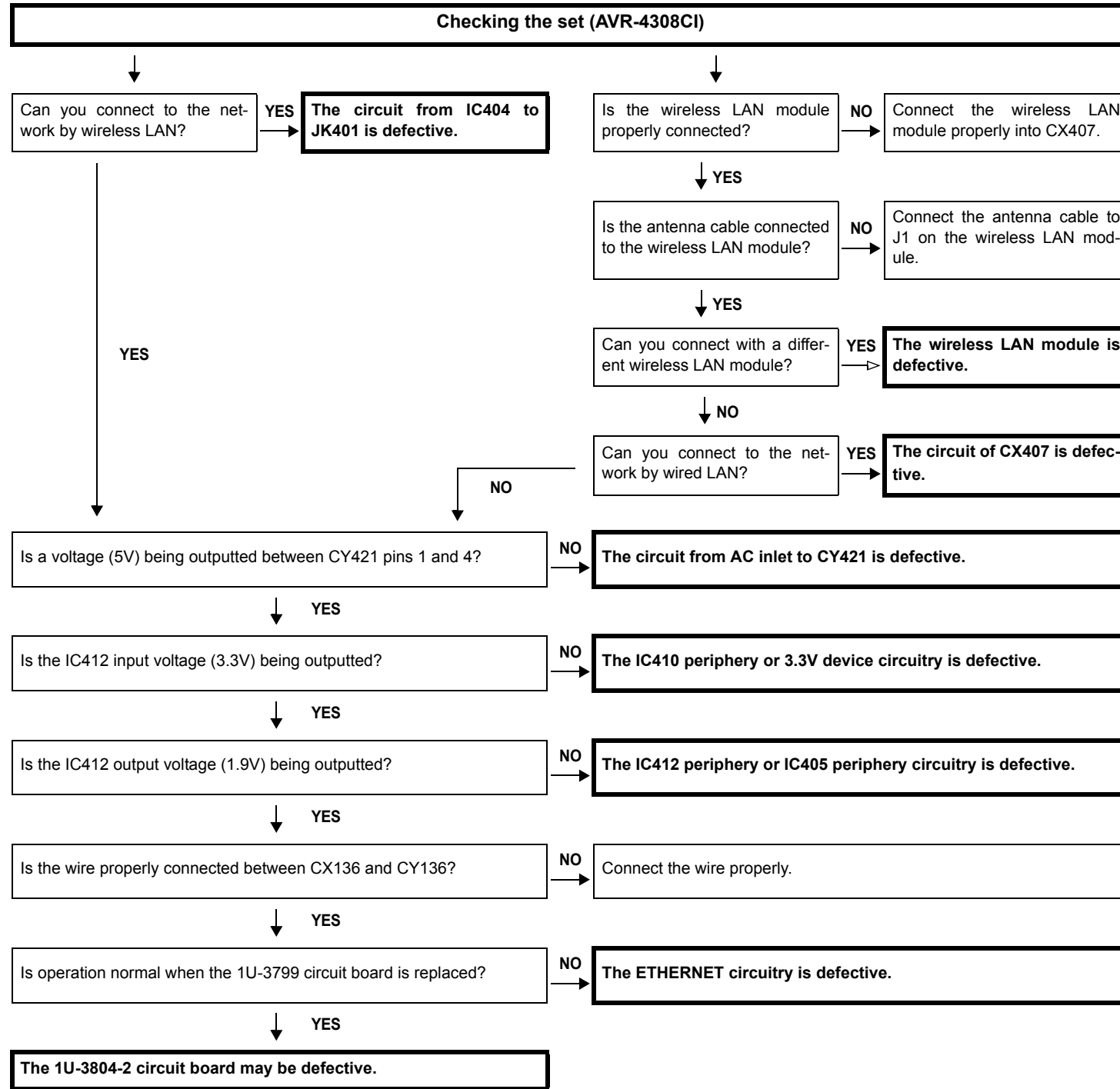
4.1. Cannot connect to network



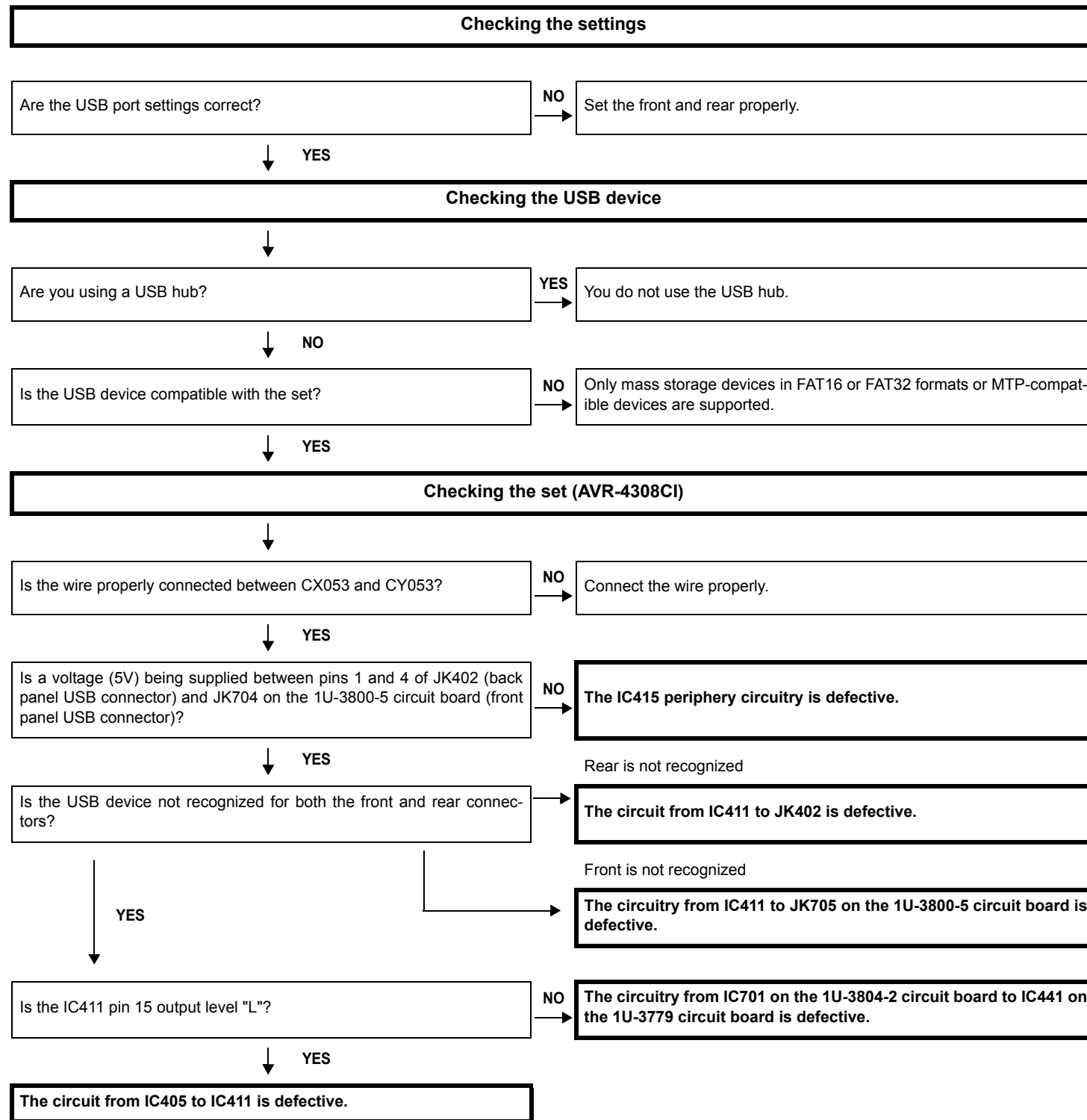
4. Network/USB

4.1. ネットワークに接続できない

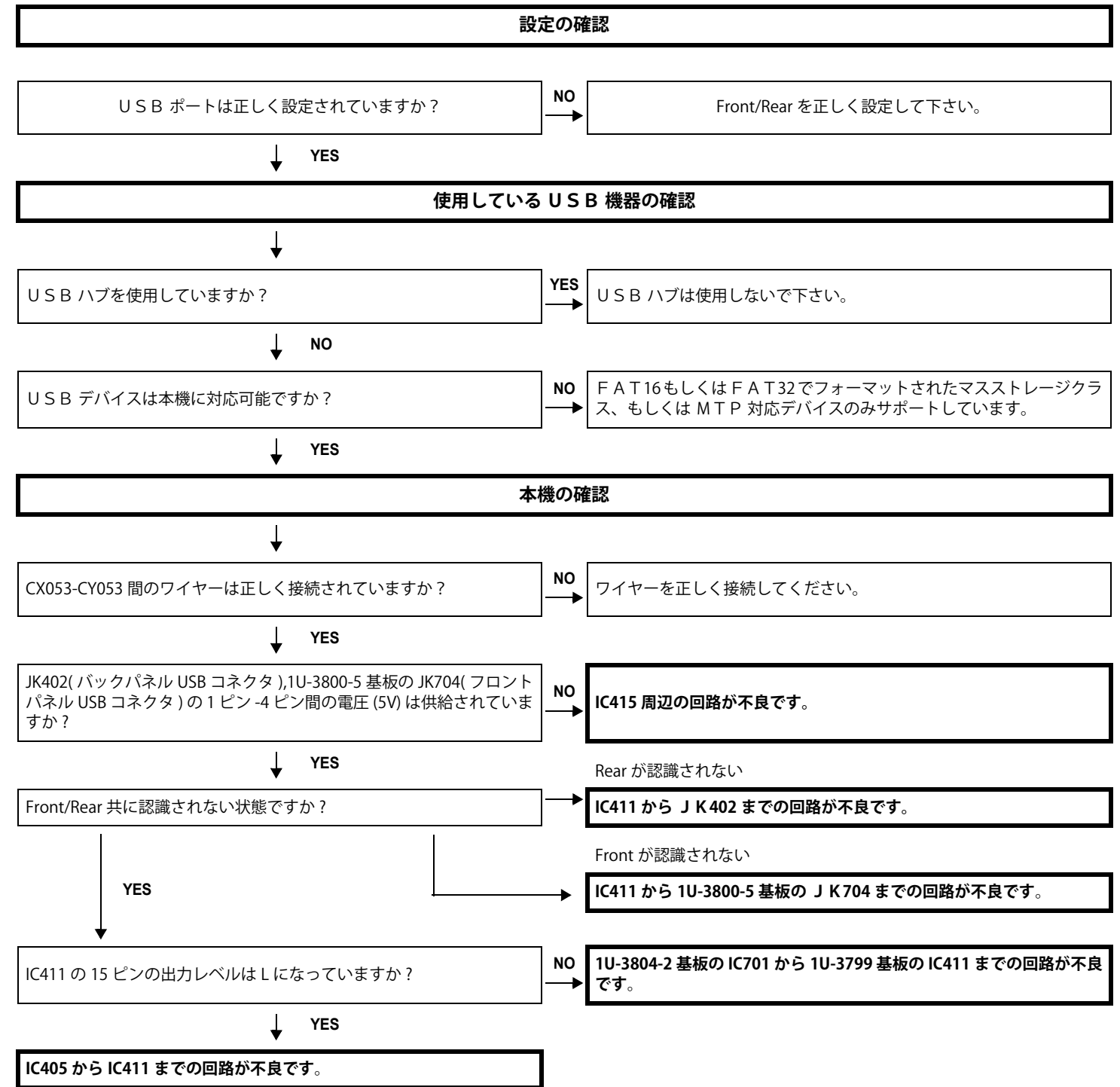




4.2. USB device is not recognized



4.2. USB を接続しても認識されない



4.3. No picture or sound is output

Checking the set (AVR-4308CI):(If no picture is output)

Is the wire properly connected between CX072 and CY072?

NO

Connect the wire properly.

YES

Are video signals output from CY072 pin 4 (Y) and pin 6 (C)?

NO

The circuit from IC405 to IC403 is defective.

YES

Check the analog video circuit.

Checking the set (AVR-4308CI):(If no sound is output)

Are S/PDIF signals output from IC405 pin 39?

NO

The IC405 is defective.

YES

Check the Digital audio circuit.

4.3. 映像と音声が出力されない

本機の確認 (映像が出力されない場合)

CX072-CY072 間のワイヤーは正しく接続されていますか？

NO

ワイヤーを正しく接続してください。

YES

CY072 の 4 ピン (Y) 6 ピン (C) からビデオ信号は出ていますか？

NO

IC405 から IC403 までの回路が不良です。

YES

アナログビデオ回路を確認して下さい。

本機の確認 (音声が出力されない場合)

IC405 の 39 ピンから S/PDIF 信号が出力されていますか？

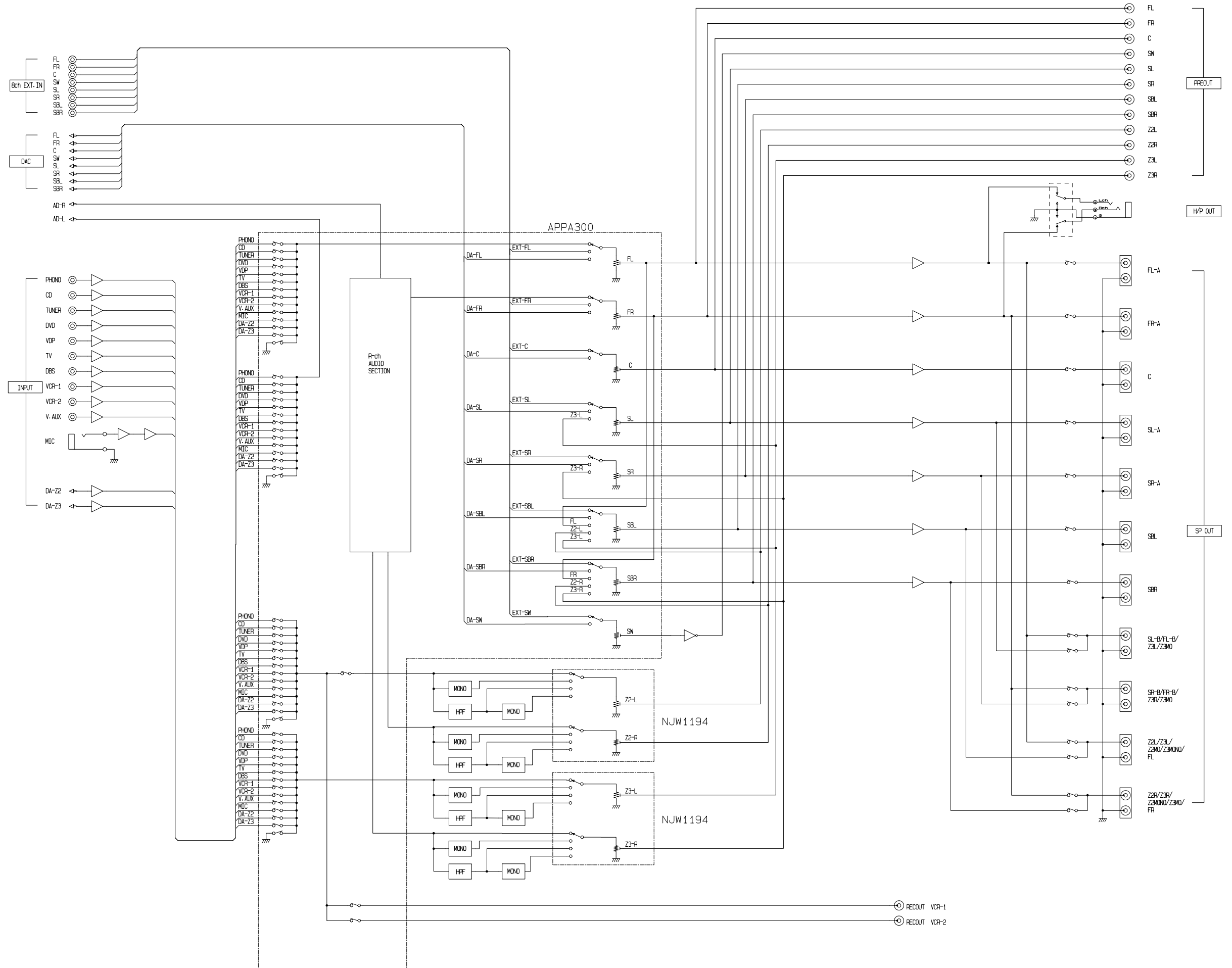
NO

IC405 の周辺回路が不良です。

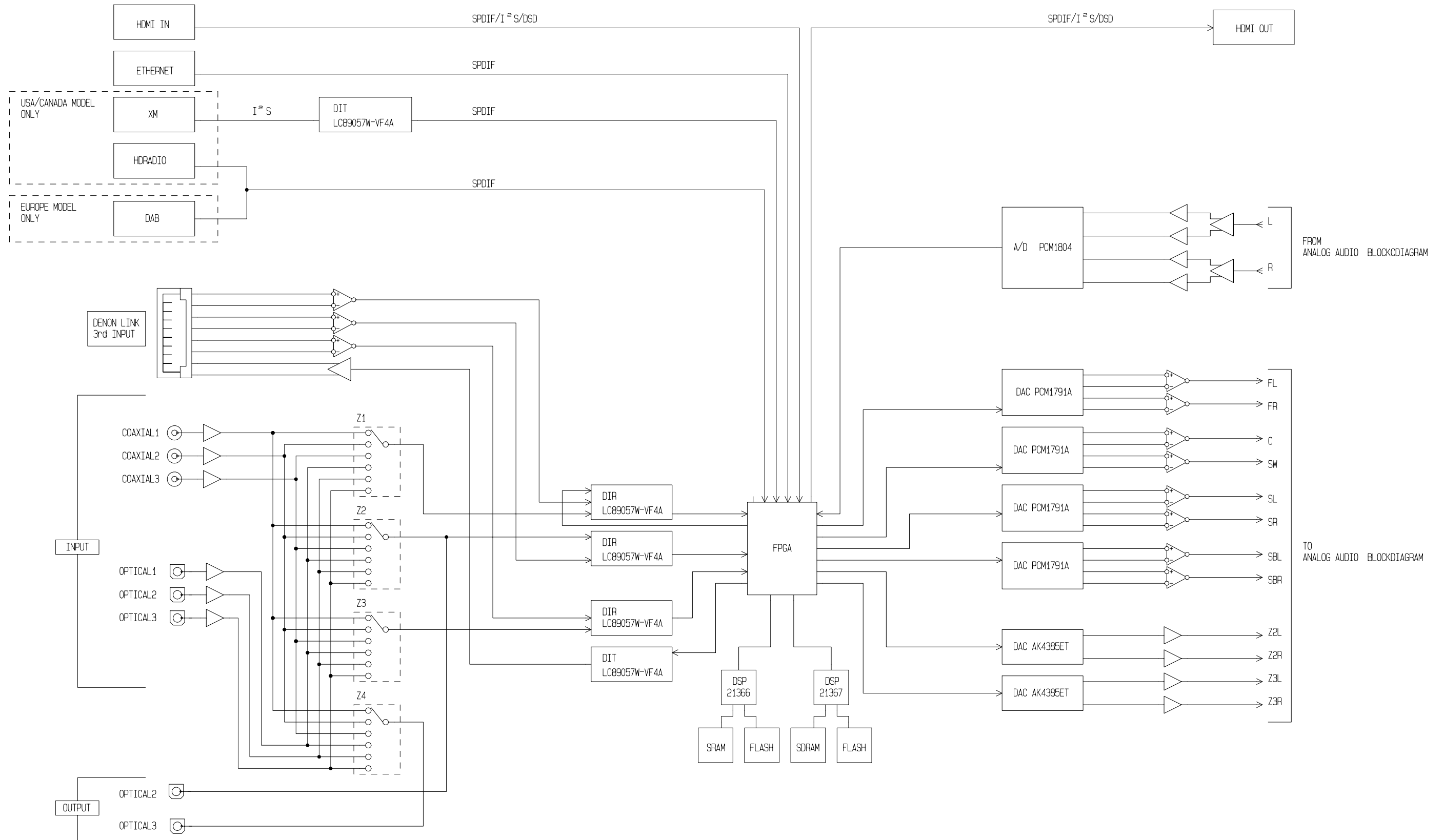
YES

デジタルオーディオ回路を確認して下さい。

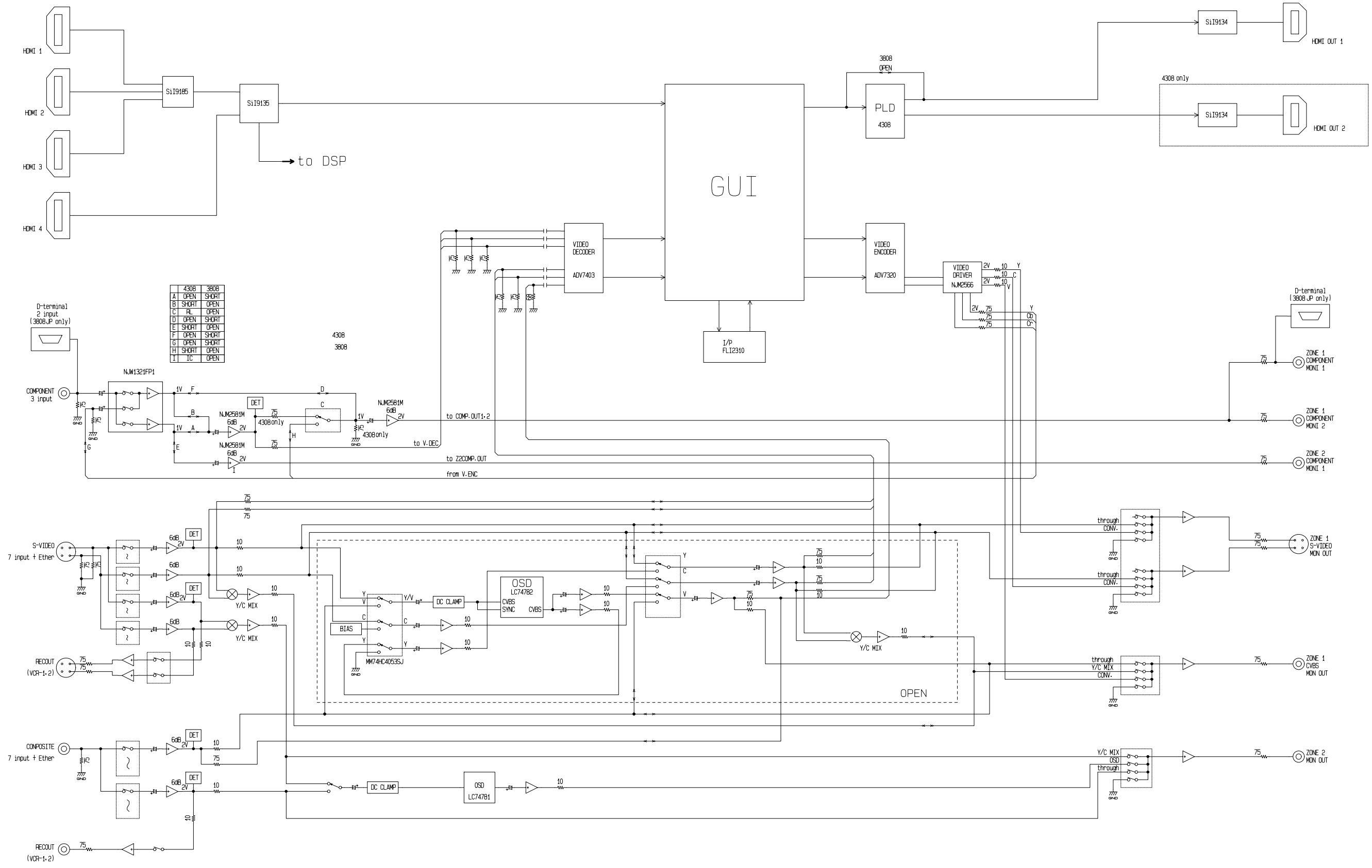
BLOCK DIAGRAMS (1/3)
ANALOG AUDIO BLOCK DIAGRAM



BLOCK DIAGRAMS (2/3) DIGITAL AUDIO BLOCK DIAGRAM

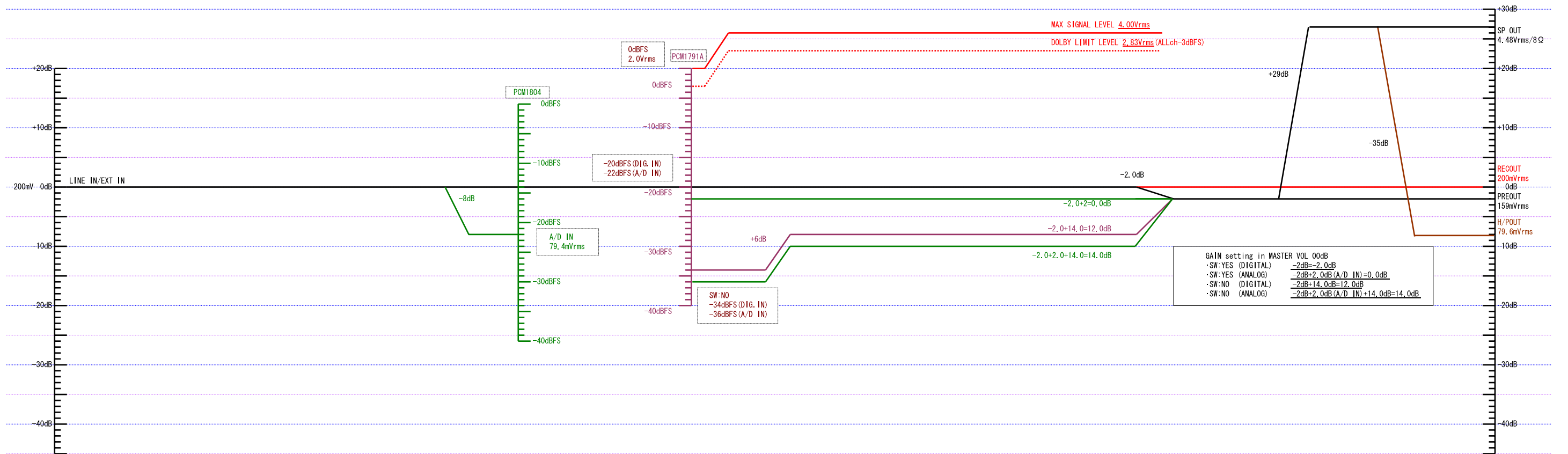
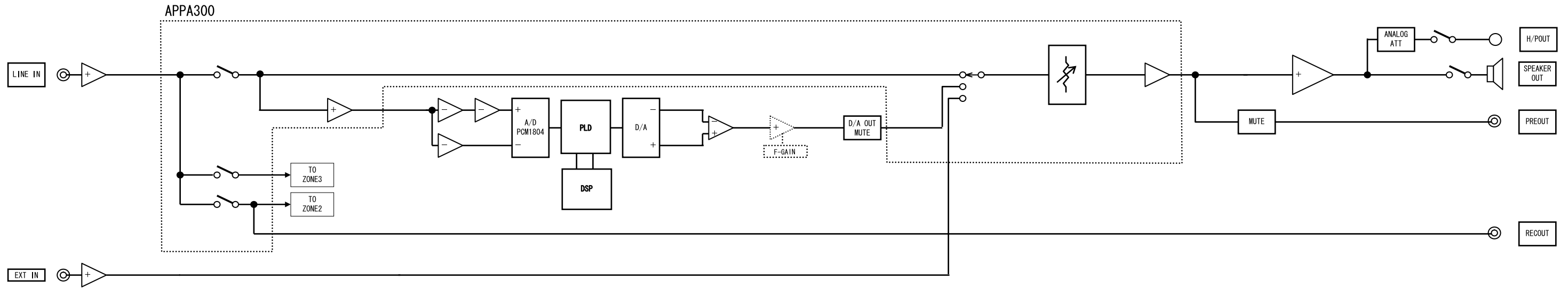


BLOCK DIAGRAMS (3/3)
VIDEO BLOCK DIAGRAM



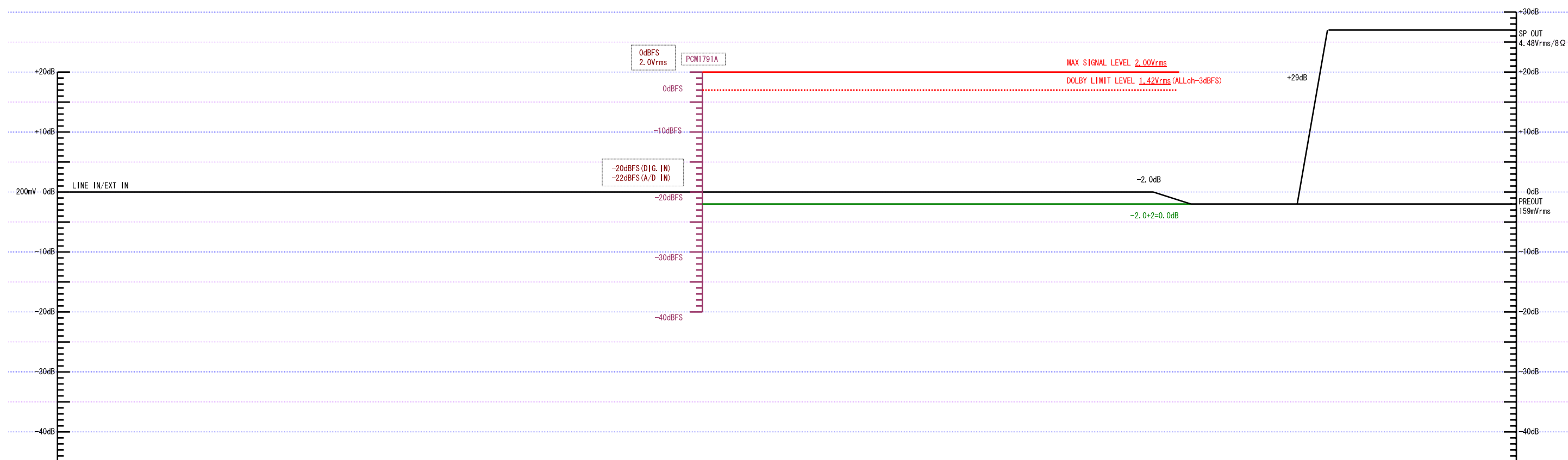
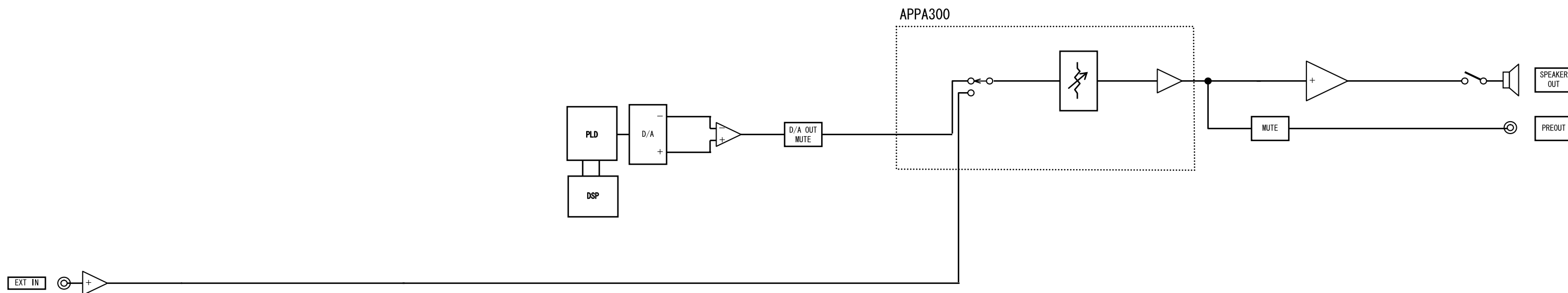
LEVEL DIAGRAMS (1/6)

AVR-4308/3808
LEVEL DIAGRAM
FRONT ch



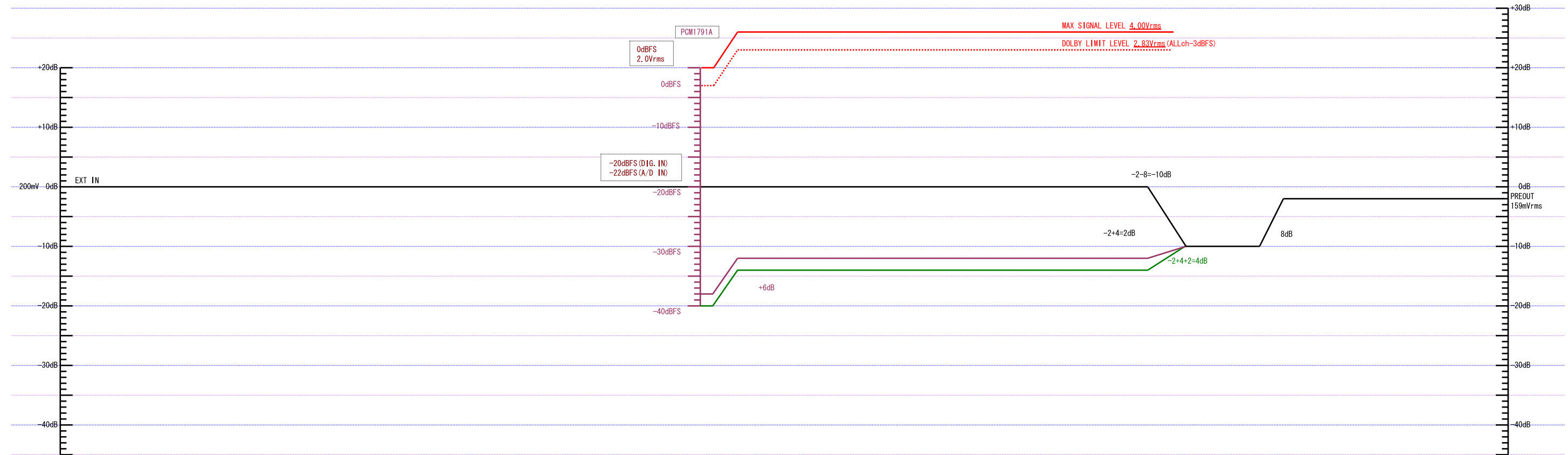
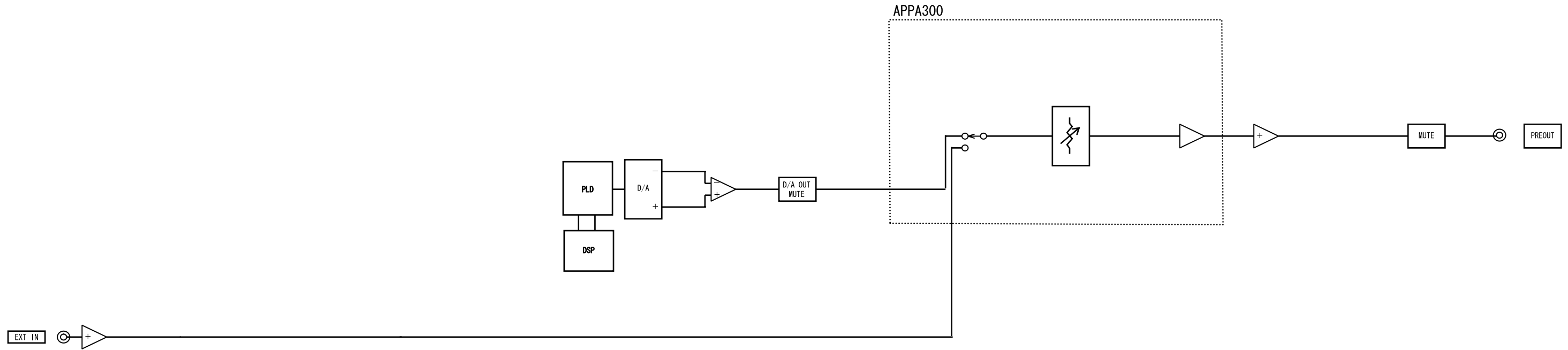
LEVEL DIAGRAM (2/6)

AVR-4308/3808
LEVEL DIAGRAM
CENTER ch



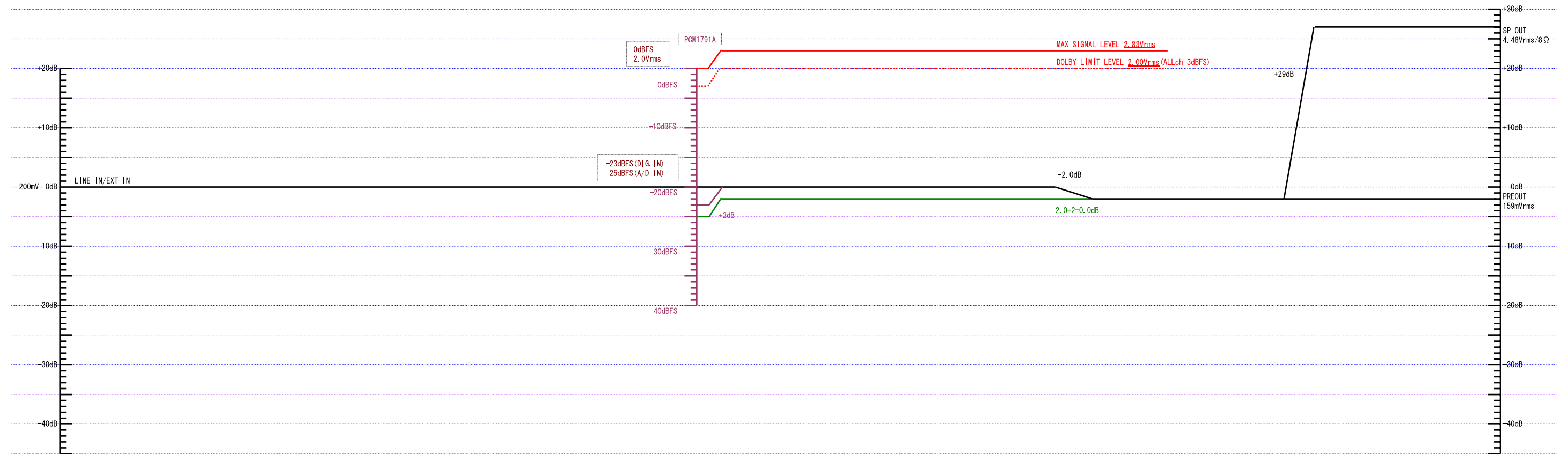
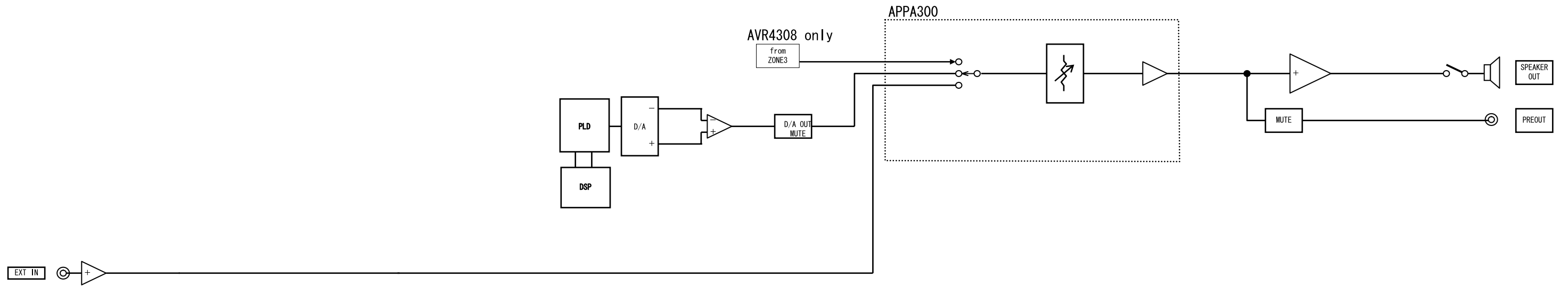
LEVEL DIAGRAMS (3/6)

AVR-4308/3808
LEVEL DIAGRAM
SUBWOOFER ch



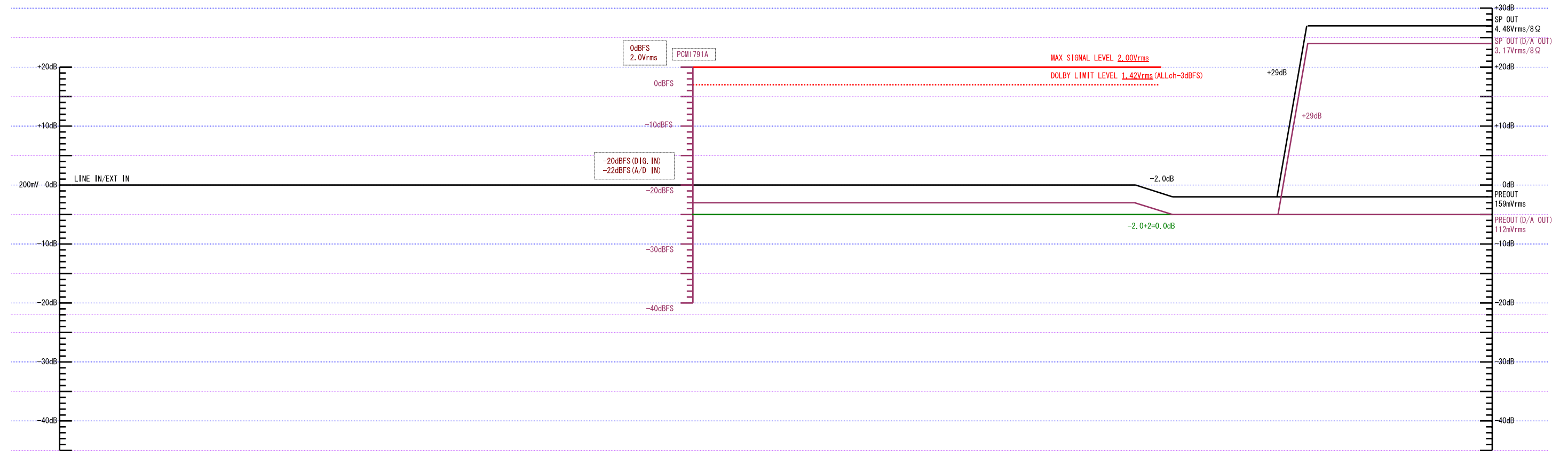
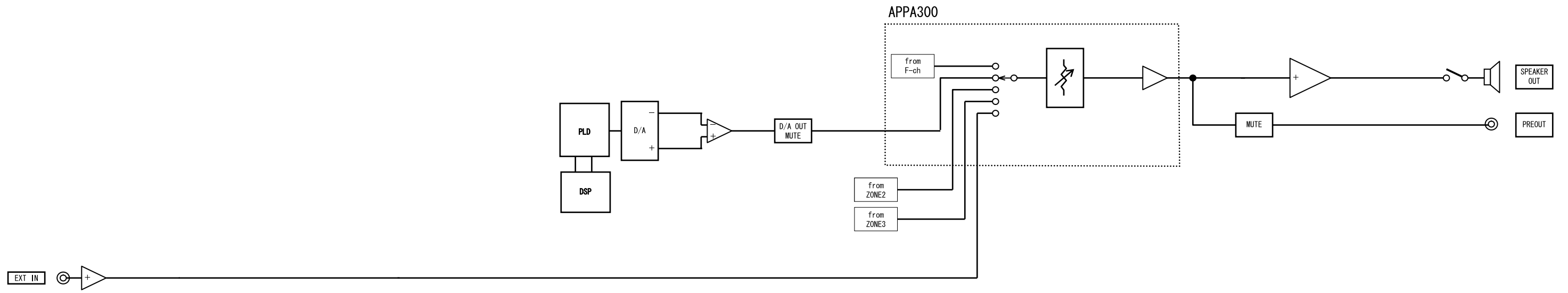
LEVEL DIAGRAM (4/6)

AVR-4308/3808
LEVEL DIAGRAM
SURROUND ch



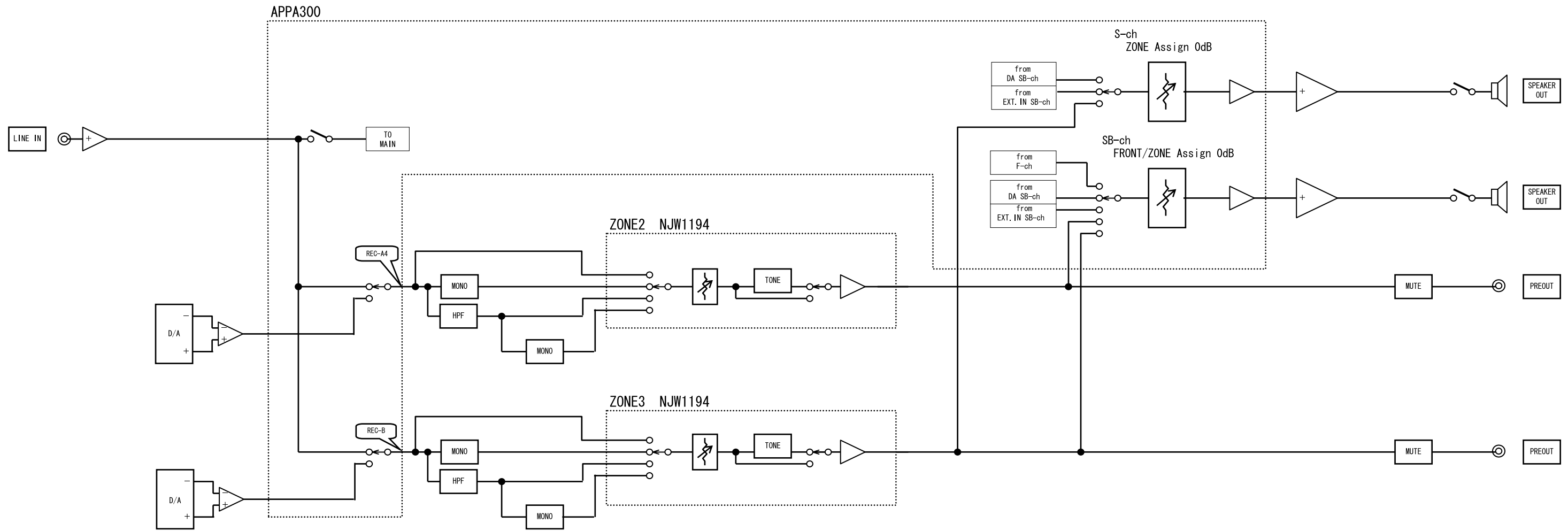
LEVEL DIAGRAMS (5/6)

AVR-4308/3808
LEVEL DIAGRAM
SURROUND BACK ch



LEVEL DIAGRAMS (6/6)

AVR-4308/3808 LEVEL DIAGRAM ZONE2/3



SEMICONDUCTORS

Only major semiconductors are shown, general semiconductors etc. are omitted to list.
 The semiconductor which described a detailed drawing in a schematic diagram are omitted to list.
 主な半導体を記載しています。汎用の半導体は記載を省略しています。
 回路図の中に詳細図がある半導体は記載を省略しています。

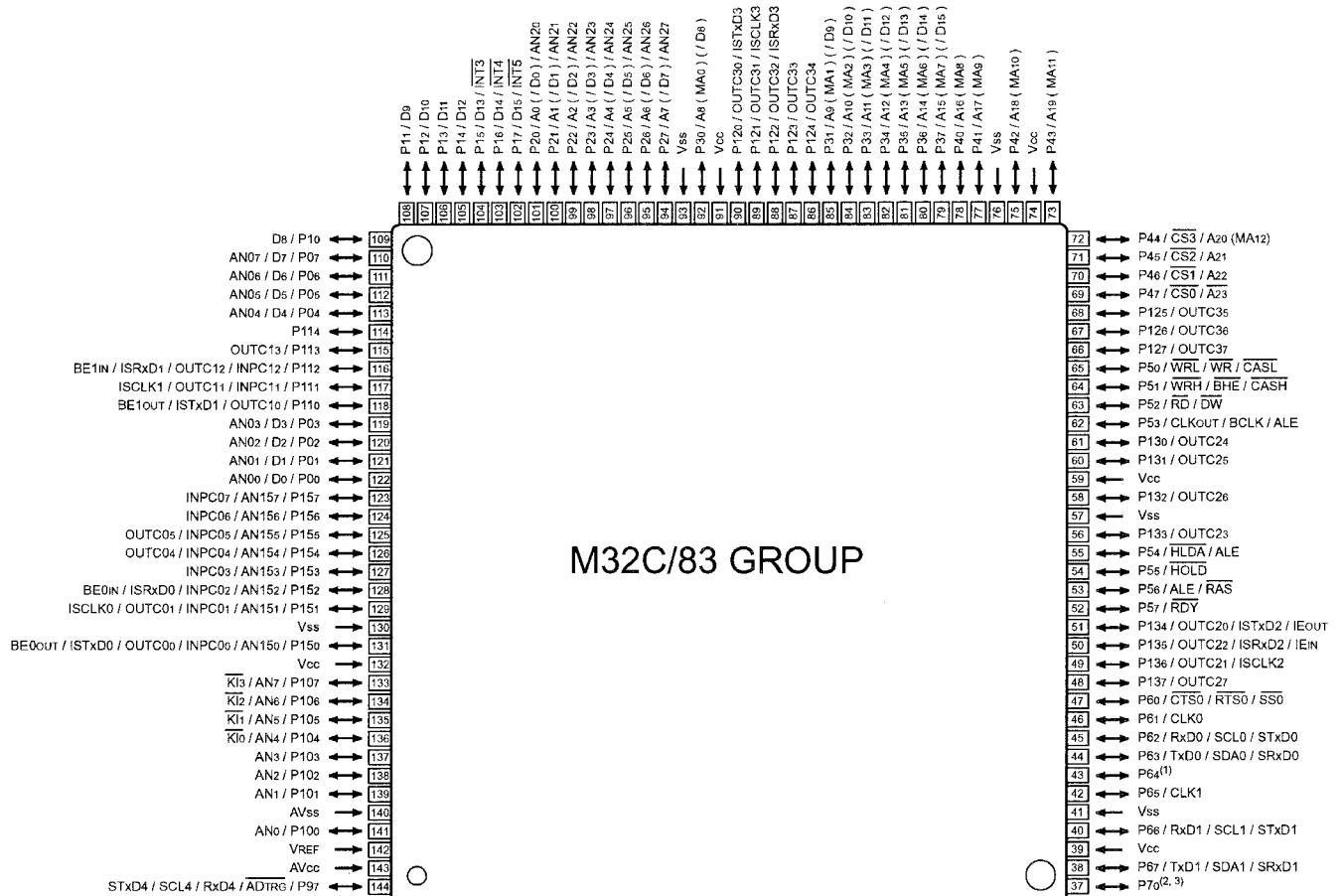
1. IC's

Note : Abbreviation ahead of IC No. indicates the name of P.W.B., etc.

注) : IC No. の前の記号は、基板の名称を表します。

- | | |
|--------------------------|----------------------------|
| DI : DIGITAL P.W.B. | FR : FRONT P.W.B. |
| AV : AUDIO VIDEO P.W.B. | AC : AUDIO/CPU P.W.B. |
| PA : POWER AMP P.W.B. | DP : DIGITAL POWER P.W.B. |
| PS : POWER SUPPLY P.W.B. | HR : HR RADIO JOINT P.W.B. |

M3087BFLBGP (AC: IC701)



(9) IEIN / ISRXD2 / OUTC22 / STXD2 / SCL2 / RxD2 / SCL2 / TA0IN / P71

- NOTES:
1. P64 / CTS1 / RTS1 / SS1 / OUTC21 / ISCLK2
 2. P70 / TA0OUT / TxD2 / SDA2 / SRxD2 / OUTC20 / ISTXD2 / IEOUT
 3. P70 and P71 are ports for the N-channel open drain output.

M3087BFLBGP Terminal Function

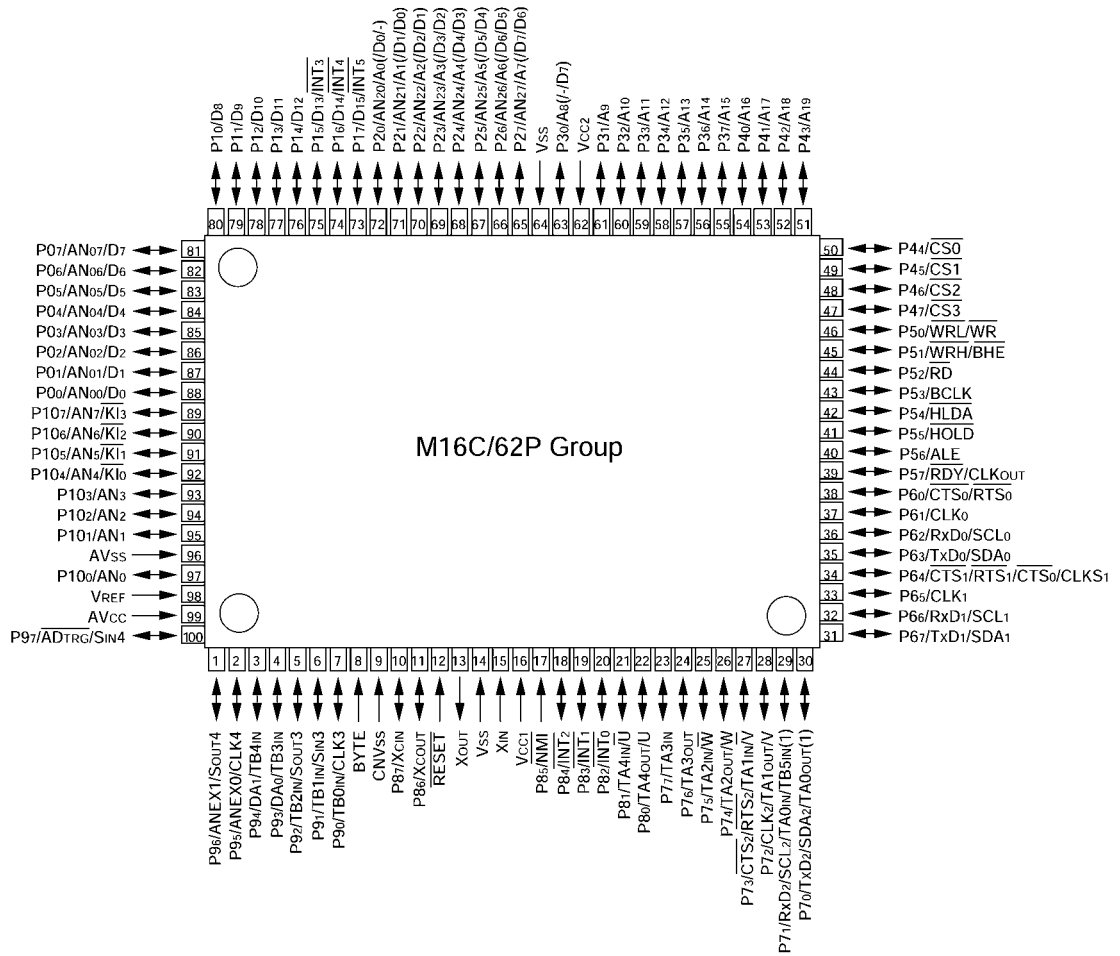
Pin	Pin Name	Symbol	I/O	Type	Det	Op (Int.)	Op (Ext.)	Res	STBY	stop	Function
1	P96/TXD4	HDRADIO MOHI	O	C	-	-	-	Z	O/L	O/L	HD RADIO control
2	P95/CLK4	XM ANT REV	I	-	E ↓ &L	-	Eu	Z	O/L	O/L	Not used (XM RADIO control pin, ANTENNA normal : L)
3	P94/CTS4	GUI RST	O	C	-	-	Ed	Z	O/L	O/L	GUI control pin
4	P93/CTS3	GUI ACK	I	-	E ↓ &L	-	Ed	Z	O/L	O/L	GUI control pin
5	P92/TXD3	(SIRIUS MO)	O	C	-	-	-	Z	O/L	O/L	Not used (SIRIUS control)
6	P91/RXD3	(SIRIUS MI)	O(I)	-	-	-	-	Z	O/L	O/L	Not used (SIRIUS control)
7	P90/CLK3	USB SEL	O	C	-	-	Ed	Z	O/L	O/L	USB select control (FRONT="L",BACK="H")
8	P146/INT8	REMOTE DET	I	-	E ↓ &H	-	-	Z	O/L	O/L	ROOM TO ROOM Signal detect pin (Detected : H)
9	P145/INT7	GUI REQ	O	C	-	-	Ed	Z	O/L	O/L	GUI control pin
10	P144/INT6	(HDMI CEC IN)	I	-	E ↓ &L	-	Eu	Z	I	O/L	Not used
11	P143	(HDMI CEC OUT)	O	C	-	-	-	Z	O/L	O/L	Not used
12	P142	CPU/E POWER	O	C	-	-	Ed	Z	O/L	O/L	MAIN CPU POWER control pin (POWER ON : H) (ETHER=ON or CEC ON (STANDBY : H))
13	P141	SCPU POWER	O	C	-	-	Ed	Z	O/L	O/L	SUB CPU POWER ON/OFF switching (H : ON)
14	P140	232C POWER	O	C	-	-	Ed	Z	O/H	O/L	232C POWER control pin
15	BYTE	BYTE	-	-	-	-	-	-	-	-	GND (Ext. data bus bit width switching, 16bit : L)
16	CNVss	CNVSS	I	-	-	-	Ed	Z	I	I	Single-chip / Micro-processor mode switching (Normal single-chip : L, Rewrite boot program start : H input set)
17	P87/XCIN	POWER	O	C	-	-	Ed	Z	O/L	O/L	MAIN POWER relay control output (ON : H)
18	P86/XCOUT	HD POWER	O	C	-	-	Ed	Z	O/L	O/L	HDRADIO POWER control pin
19	RESET	RESET	I	-	Lv	-	Eu	L	I	I	Reset input (reset : L)
20	XOUT	X2	O	-	-	-	-	-	O/L	O/L	Clock output
21	VSS	VSS	-	-	-	-	-	-	-	-	GND
22	XIN	X1	I	-	-	-	-	-	I	I	Clock input
23	VCC	VCC	-	-	-	-	-	-	-	-	+5V
24	P85/ <u>NMI</u>	<u>NMI</u>	I	-	-	-	-	-	-	-	Not used (Fixed to H)
25	P84/ <u>INT2</u>	B.DOWN	I	-	E ↓ &L	-	Eu	Z	I	I	Power down detect (Power down : L)
26	P83/ <u>INT1</u>	POWER KEY	I	-	E ↓ &L	-	Eu	Z	I	O/L	Interrupt port for WAIT mode cancel
27	P82/ <u>INT0</u>	REMOCON	I	-	E ↑ &L	-	Ed	Z	I	I	Remote control signal input
28	P81	REMOTE POWER	O	C	-	-	Ed	Z	O/L	O/L	REMOTE POWER control pin (ON : H)
29	P80/RXD5	iPod RXD MIO	I	-	-	-	-	Z	I	O/L	IPOD comm. control pin
30	P77/CLK5	iPod DOCK DET	I	-	-	-	Eu	Z	O/L	O/L	MINI JACK connected detection pin for DOCK connection (connected : L)
31	P76/TXD5	iPod TXD MOII	O	C	-	-	-	Z	O/L	O/L	IPOD comm. control pin
32	P75/ISRXD1(UART)	USER1 LED	O	C	-	-	Ed	Z	O/L	O/L	USER 1 LED control pin (ON : H)
33	P74/ISCLK1	USER2 LED	O	C	-	-	Ed	Z	O/L	O/L	USER 2 LED control pin (ON : H)
34	P73/ISTXD1(UART)	USER3 LED	O	C	-	-	Ed	Z	O/L	O/L	USER 3 LED control pin (ON : H)
35	P72/CLK2	GUI CLK	O	C	-	-	Ed	Z	O/L	O/L	GUI control pin
36	P71/RXD2	GUI RX	I	-	-	-	-	Z	I	O/L	GUI control pin
37	P70/TXD2	GUI TX	O	N	-	-	Eu	Z	O/L	O/L	GUI control pin
38	P67/TXD1	TXD MO232I	O	C	-	-	-	Z	O/L	O/L	Data transfer output to outside (AMX)
39	VCC	VCC	-	-	-	-	-	-	-	-	+5V
40	P66/RXD1	RXD MI232O	I	-	-	-	Ed	Z	I	O/L	Data receive input from outside (AMX)
41	VSS	VSS	-	-	-	-	-	-	-	-	GND
42	P65/CLK1(SCLK)	SCLK	O	C	-	-	Ed	Z	O/L	O/L	For emulator
43	P64/CTS1(BUSY)	BUSY	O	C	-	-	-	Z	O/L	O/L	For emulator
44	P63/TXD0	E_TXDMOEI	O	C	-	-	-	Z	O/L	O/L	ETHERNET comm. control pin
45	P62/RXD0	E_RXDMIEO	I	-	-	-	Ed	Z	I	O/L	ETHERNET comm. control pin
46	P61/CLK0	E_RESET	O	C	-	-	Ed	Z	O/L	O/L	ETHERNET comm. control pin
47	P60/CTS0	E POWER	O	C	-	-	Ed	Z	O/L	O/L	ETHERNET POWER ON/OFF switching (H : ON)
48	P137	E SPI CS	O	C	-	-	-	Z	O/L	O/L	ETHERNET comm. control pin
49	P136/ISCLK2(SPI)	CLKMO	O	C	-	-	Ed	Z	O/L	O/L	MAIN-SUB μcom comm. control pin
50	P135/ISRXD2(SPI)	SOMI	I	-	-	-	-	Z	I	O/L	MAIN-SUB μcom comm. control pin
51	P134/ISTXD2(SPI)	MOSI	O	C	-	-	Ed	Z	O/L	O/L	MAIN-SUB μcom comm. control pin
52	P57	TRIGGER 1	O	C	-	-	Ed	Z	O/L	O/L	TRIGGER OUT 1 control pin
53	P56	TRIGGER 2	O	C	-	-	Ed	Z	O/L	O/L	TRIGGER OUT 2 control pin
54	P55/EPM	FRASH EPM	O	C	-	-	Eu	Z	O/L	O/L	Rewrite boot program start : L input set
55	P54	TRIGGER PROTECT	I	-	E ↓ &L	-	Eu	Z	I	O/L	TRIGGER PROTECTION detect port
56	P133	H/P DET	I	-	-	-	Eu	Z	O/L	O/L	HEADPHONE detect input (Detected : H)
57	VSS	VSS	-	-	-	-	-	-	-	-	GND
58	P132	MIC DET	I	-	Lv	-	Eu	Z	O/L	O/L	Microphone detect input (Detected : H)
59	VCC	VCC	-	-	-	-	-	-	-	-	+5V
60	P131	FL RST	O	C	-	-	Ed	Z	O/L	O/L	FL DRIVER control pin
61	P130	USB EN	O	C	-	-	-	Z	O/L	O/L	USB SELECT pin (Normal :H, USB SELECT switching : L)
62	P53	FL CE1	O	C	-	-	-	Z	O/L	O/L	FL DRIVER control pin

Pin	Pin Name	Symbol	I/O	Type	Det	Op (Int.)	Op (Ext.)	Res	STBY	stop	Function
63	P52	FL DATA	O	C	-	-	-	Z	O/L	O/L	FL DRIVER control pin
64	P51	FL CLK	O	C	-	-	-	Z	O/L	O/L	FL DRIVER control pin
65	P50/CE	FRASH CE /MUTE POWER	O	C	-	-	Ed	Z	O/L	O/L	Rewrite boot program start : H input set / For MUTE +B control pin
66	P127	PRE F MUTE	O	C	-	-	Ed	Z	O/L	O/L	PREOUT MUTE control pin
67	P126	PRE C MUTE	O	C	-	-	Ed	Z	O/L	O/L	PREOUT MUTE control pin
68	P125	PRE S MUTE	O	C	-	-	Ed	Z	O/L	O/L	PREOUT MUTE control pin
69	P47/ $\overline{CS0/A23}$	PRE SB MUTE	O	C	-	-	Ed	Z	O/L	O/L	PREOUT MUTE control pin
70	P46/ $\overline{CS1/A22}$	PRE SW MUTE	O	C	-	-	Ed	Z	O/L	O/L	PREOUT MUTE control pin
71	P45/ $\overline{CS2/A21}$	PRE Z2 MUTE	O	C	-	-	Ed	Z	O/L	O/L	PREOUT MUTE control pin
72	P44/ $\overline{CS3/A20}$	PRE Z3 MUTE	O	C	-	-	Ed	Z	O/L	O/L	PREOUT MUTE control pin
73	P43/A19	HP RL	O	C	-	-	Ed	Z	O/L	O/L	H/P RELAY control pin
74	VCC	VCC	-	-	-	-	-	-	-	-	+5V
75	P42	TU STB	O	C	-	-	-	Z	O/L	O/L	TUNER PLLcontrol pin
76	VSS	VSS	-	-	-	-	-	-	-	-	GND
77	P41/A17	F RL	O	C	-	-	Ed	Z	O/L	O/L	RELAY control
78	P40/A16	C RL	O	C	-	-	Ed	Z	O/L	O/L	RELAY control
79	P37/D15	S RL	O	C	-	-	Ed	Z	O/L	O/L	RELAY control
80	P36/D14	SB RL	O	C	-	-	Ed	Z	O/L	O/L	RELAY control
81	P35/D13	EX1-F RL	O	C	-	-	Ed	Z	O/L	O/L	RELAY control
82	P34/D12	EX1-S RL	O	C	-	-	Ed	Z	O/L	O/L	RELAY control
83	P33/A11	EX2-F RL	O	C	-	-	Ed	Z	O/L	O/L	RELAY control
84	P32/D10	EX2-SB RL	O	C	-	-	Ed	Z	O/L	O/L	RELAY control
85	P31/D9	EX1-SB RL	O	C	-	-	Ed	Z	O/L	O/L	AMP +B control
86	P124	LIMIT	O	C	-	-	Ed	Z	O/L	O/L	LIMIT control (7ch ST & EXT.IN : H) or (LIMIT DET=45sec L : H)
87	P123/CTS6/RST6	A+B LIMIT	O	C	-	-	Ed	Z	O/L	O/L	A+B LIMIT control SURROUND SPEAKER A+B : H
88	P122/RXD6	RXD MIXMO	I	-	-	-	-	I	O/L	O/L	XM RADIO control pin
89	P121/CLK6	XM RST	O	C	-	-	-	Z	O/L	O/L	XM RADIO control pin
90	P120/TXD6	TXD MOXMI	O	-	-	-	Eu	Z	O/L	O/L	XM RADIO control pin
91	VCC	VCC	-	-	-	-	-	-	-	-	+5V
92	P30/D8	TU/RDS DIN	O	C	-	-	-	Z	O/L	O/L	PLL & RDS control pin (LC72131 & LC72720)
93	VSS	VSS	-	-	-	-	-	-	-	-	GND
94	P27/AN27/D7	TU/RDS CLK	O	C	-	-	-	Z	O/L	O/L	PLL & RDS control pin (LC72131 & LC72720)
95	P26/AN26/D6	TU DOUT	I	-	Lv	-	Ed	-	O/L	O/L	TUNER PLL control pin (LC72131)
96	P25/AN25/D5	T.MUTE	O	C	-	-	Ed	Z	O/L	O/L	TUNER MUTE control (MUTE : L)
97	P24/AN24/D4	STEREO	I	-	Lv	-	Eu	-	O/L	O/L	When TUNER FM stereo receive : L
98	P23/AN23/D3	TUNED	I	-	Lv	-	Eu	-	O/L	O/L	TUNER turned detect (Detected : L)
99	P22/AN22/D2	RDS DATAOUT	I	-	E ↓ &L	-	Eu	-	O/L	O/L	RDS data input (LC72720)
100	P21/AN21/D1	RDS RESET	O	C	-	-	-	Z	O/L	O/L	RDS reset output (LC72720)
101	P20/AN20/D0	RDS CE	O	C	-	-	-	Z	O/L	O/L	RDS DATA output (LC72720)
102	P17/INT5/D15	PROTECTION	I	-	E ↓ &L	-	Ed	Z	I	I	PROTECTION detect input
103	P16/INT4/D14	E_REQ	I	-	E ↓ &L	-	Ed	Z	I	O/L	ETHERNET comm. control pin
104	P15/INT3/D13	REQ SOMI	I	-	E ↓ &L	-	Ed	Z	I	O/L	MAIN-SUB μ com comm. control pin
105	P14/D12	ACK SIMO	O	C	-	-	Ed	Z	O/L	O/L	MAIN-SUB μ com comm. control pin
106	P13/D11	RST SUB	O	C	-	-	Ed	Z	O/L	O/L	SUB- μ com reset output
107	P12/D10	VOL DATA	O	C	-	-	-	Z	O/L	O/L	FUNCTION/VOLUME control (NJW1199)(NJW1194)
108	P11/D9	VOL CLK	O	C	-	-	-	Z	O/L	O/L	FUNCTION/VOLUME control (NJW1199)(NJW1194)
109	P10/D8	VOL STB1	O	C	-	-	-	Z	O/L	O/L	FUNCTION/VOLUME control (NJW1199)(NJW1194)
110	P07/AN07/D7	VOL STB2	O	C	-	-	-	Z	O/L	O/L	FUNCTION/VOLUME control (NJW1199)
111	P06/AN06/D6	VOL MUTE	O	C	-	-	-	Z	O/L	O/L	FUNCTION/VOLUME control (NJW1194)
112	P05/AN05/D5	SW GAIN	O	C	-	-	Ed	Z	O/L	O/L	SW GAIN control
113	P04/AN04/D4	GRNLED	O	C	-	-	Ed	Z	O/L	O/L	POWER/STANDBY LED control pin (ON : H)
114	P114	REDLED	O	C	-	-	Ed	Z	O/L	O/L	POWER/STANDBY LED control pin (ON : H)
115	P113	ZONE2 OSD_STB	O	C	-	-	-	Z	O/L	O/L	ZONE2 OSD control pin
116	P112/	ZONE2 OSD_CLK	O	C	-	-	-	Z	O/L	O/L	ZONE2 OSD control pin
117	P111/	ZONE2 OSD_DATA	O	C	-	-	-	Z	O/L	O/L	ZONE2 OSD control pin
118	P110/	ZONE2 OSD_RST	O	C	-	-	Ed	Z	O/L	O/L	ZONE2 OSD control pin
119	P03/AN03/D3	E SPI CLK	O	C	-	-	-	Z	O/L	O/L	ETHERNET comm. control pin
120	P02/AN02/D2	E SPI MIEO	I	-	-	-	Ed	Z	I	O/L	ETHERNET comm. control pin
121	P01/AN01/D1	E SPI MOEI	O	C	-	-	-	Z	O/L	O/L	ETHERNET comm. control pin
122	P00/AN00/D0	(SYNCDDET)	O	C	-	-	-	Z	O/L	O/L	Not used
123	P157/AN157	Not used	O	C	-	-	-	Z	O/L	O/L	Not used
124	P156/AN156	POS1 PRT	I	-	E ↓ &L	-	Eu	Z	O/L	O/L	Temperature detect
125	P155/AN155	B.D_CONTROL	O	C	-	-	-	Z	O/L	O/L	B.DOWN detect value change control pin (from CPU/E POWER ON after 15ms ON)
126	P154/AN154	LIMIT DET	I	-	E ↓ &L	-	Eu	Z	O/L	O/L	Signal detect input (Detected : H)
127	P153/AN153	ISEL B	I	-	Lv	-	Eu	Z	O/L	O/L	Input selector rotation detect input (Rotary encoder)

Pin	Pin Name	Symbol	I/O	Type	Det	Op (Int.)	Op (Ext.)	Res	STBY	stop	Function
128	P152/AN152/	ISEL A	I	-	Lv	-	Eu	Z	O/L	O/L	Input selector rotation detect input (Rotary encoder)
129	P151/AN151/	VSEL B	I	-	Lv	-	Eu	Z	O/L	O/L	Master Volume rotation detect input (Rotary encoder)
130	VSS	VSS	-	-	-	-	-	-	-	-	GND
131	P150/AN150/	VSEL A	I	-	Lv	-	Eu	Z	O/L	O/L	Master Volume rotation detect input (Rotary encoder)
132	VCC	VCC	-	-	-	-	-	-	-	-	+5V
133	P107/AN7/KI3	VOLTAGE_PROTECT	I	-	-	-	-	Z	O/L	O/L	Voltage detection control pin
134	P106/AN6/KI2	KEY3	I	-	Lv	-	Eu	Z	O/L	O/L	Button input3
135	P105/AN5/KI1	KEY2	I	-	Lv	-	Eu	Z	O/L	O/L	Button input2
136	P104/AN4/KI0	KEY1	I	-	Lv	-	Eu	Z	O/L	O/L	Button input1
137	P103/AN3	HD DET	I	-	-	-	Eu	Z	O/L	O/L	DAB or HD Radio distinction pin
138	P102/AN2	Not used	I	-	-	-	Eu	Z	O/L	O/L	Not used
139	P101/AN1	XM LINK ACTIVE	I	-	E ↓ &H	-	-	Z	O/L	O/L	XM RADIO control pin (Normal check : H)
140	AVSS	AVSS	-	-	-	-	-	-	-	-	Analog GND
141	P100/AN0	MODE	I	-	Lv	-	-	Z	I	O/L	Destination switching input
142	VREF	VREF	-	-	-	-	-	-	-	-	Ref. power supply input +5
143	AVCC	AVCC	-	-	-	-	-	-	-	-	Analog Power supply +5
144	P97/ADTRG/RXD4	HDRADIO MIHO	I	-	Lv	-	-	-	I	O/L	HD RADIO control

Note: Pin No. : Terminal number of microcomputer.
Port Name : The name entered in the data sheet of microcomputer.
Symbol : Symbolized interface function.
I/O : Input or out of part.
 "I" = Input port
 "O" = Output port
Type : Composition of port in case of output port.
 "C" = CMOS output
 "N" = NMOS open drain output
 "P" = PMOS open drain output
Op : Pull up/Pull down selection information.
 "Iu" = Inner microcomputer pull up
 "Id" = Inner microcomputer pull down
 "Eu" = External microcomputer pull up
 "Ed" = External microcomputer pull down
Det : Indicates judging state of input port. Level detection is "LV"; Edge detection is "Ed"; Detection by both shifting is "E&L";
Serial data detection is "S" (Serial data output is also "S").
Res : State at reset.
 "H" = Outputs High Level at reset
 "L" = Outputs Low Level at reset
 "Z" = Becomes High impedance mode at reset
STBY : State of port when STANDBY mode.
 "O/L" = Output port and "L"
 "I" = Input port
Stop : State of port when Stop mode.
 "O/L" = Output port and "L"
 "I" = Input port

M3062LFGPGP (DI: IC951)



Note 1) N channel open-drain output pins.

M3062LFGPGP Terminal Function

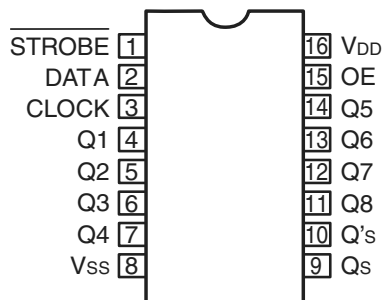
Pin	Pin Name	Symbol	I/O	Type	Det	Op (Int.)	Op (Ext.)	Res	Function
1	P94/TB4	FPGAWRITE	O	C	-	-	-	Z	AUDIO FPGA rewrite control (ACTIVE"L")
2	P93/TB3	DIRCE	O	C	-	-	-	Z	DIR control pin (LC89057W-VF4A)
3	P92/SOUT3	DIRDIN	O	C	-	-	-	Z	DIR control pin (LC89057W-VF4A)
4	P91/SIN3	DIRDOUT	I	-	Lv	-	Eu	Z	DIR control pin (LC89057W-VF4A)
5	P90/CLK3	DIRCLK	O	C	-	-	-	Z	DIR control pin (LC89057W-VF4A)
6	BYTE	BYTE	-	-	-	-	-	-	GND (Ext. data bus bit width switching, 16bit : L)
7	CNVCS	CNVSS	-	-	-	-	Ed	-	"Single-chip / Micro-processor mode switching (Normal single-chip : L, Rewrite boot program start : H input set)"
8	P87	VERST	O	C	-	-	Ed	Z	Video encoder reset (ADV7320)
9	P86	VDRST	O	C	-	-	Ed	Z	Video encoder reset (ADV7430)
10	RESET	SUBRESET	I	-	Lv	-	Eu	L	Reset input
11	XOUT	X1	O	-	-	-	-	-	Oscillator connection
12	VSS	VSS	-	-	-	-	-	-	GND
13	XIN	X2	I	-	-	-	-	-	Oscillator connection
14	VCC	VCC	-	-	-	-	-	-	+3.3V
15	P85/NMI	_NMI	I	-	-	-	-	-	Not used (Fixed to H)
16	P84/INT2	CEC_IN	I	-	E ↓ &L	-	Eu	Z	CEC-D signal input pin (SI19185)
17	P83/INT1	ACKSIMO	I	-	E ↓ &L	-	Ed	Z	MAIN-SUB μ com comm. Control input pin
18	P82/INT0	SUB BDOWN	I	-	E ↓ &L	-	Eu	Z	Power down detect (Power down : L)
19	P81	IP RST/	O	C	-	-	Ed	Z	IP CONV (FLI2310) reset
20	P80	GUI WRITE	O	-	-	-	-	Z	GUI ROM rewrite control (ACTIVE"L")
21	P77	(GUI RST_SUB)/SUBTDO	I	-	-	-	-	Z	(For GUI RST from SUB, Not used)/PLD rewrite control(JTAG)
22	P76	MPLD CS MAIN/SUBTMS	O	C	-	-	Eu	Z	MAIN FPGA (PLD) control pin/PLD rewrite control (JTAG)
23	P75	MPLD DATA/SUBTDI	O	C	-	-	Eu	Z	MAIN FPGA (PLD) control pin/PLD rewrite control (JTAG)
24	P74	MPLD CLK/SUBTCK	O	C	-	-	Eu	Z	MAIN FPGA (PLD) control pin/PLD rewrite control (JTAG)
25	P73/CTS2	VIDEO POWER	O	C	-	-	Ed	Z	VIDEO POWER control output (H : ON)
26	P72/CLK2	DIGITAL POWER	O	C	-	-	Ed	Z	DIGITAL POWER control output (H : ON)

Pin	Pin Name	Symbol	I/O	Type	Det	Op (Int.)	Op (Ext.)	Res	Function
27	P71/RXD2	VSCL	I/O	C	-	-	Eu	Z	VIDEO I2C- IP CONV (FLI2310)/V_ENCODER (ADV7320)/V_DECODER (ADV7430) /GUI_FPGA control pin
28	P70/TXD2	VSDA	I/O	C	-	-	Eu	Z	VIDEO I2C- IP CONV (FLI2310)/V_ENCODER (ADV7320)/V_DECODER (ADV7431) /GUI_FPGA control pin
29	P67/TXD1	TXD	O	C	-	-	Eu	Z	Data transmission output to outside
30	P66/RXD1	RXD	I	-	Lv	-	Eu	Z	Data receive input from outside
31	P65/CLK1	FGAIN	O	C	-	-	Ed	Z	FGAIN control pin
32	P64/CTS1	CEC_OUT	O	C	-	-	Eu	Z	CEC-D signal output pin (SiI9185)
33	P63/TXD0	SOMI	O	C	-	-	-	Z	MAIN-SUB μ com comm. control pin
34	P62/RXD0	SIMO	I	-	-	-	Ed	Z	MAIN-SUB μ com comm. control pin
35	P61/CLK0	CLKSIMO	I	-	-	-	Ed	Z	MAIN-SUB μ com comm. control pin
36	P60/CTS0	REQSOMI	O	C	-	-	Ed	Z	MAIN-SUB μ com comm. control pin
37	P57	OSR2	O	C	-	-	Eu	Z	A/D control pin (PCM1804) (48kHz : L)
38	P56	CFSELO	O	C	-	-	Ed	Z	ENCODER output set (480p/576p : H)
39	P55/EPM	ADC RST/(FRASH EPM)	I/O	-	Lv	-	Ed	Z	AD reset/(Rewrite boot start : L input set)
40	P54	VSEL CLK	O	C	-	-	-	Z	GUI built-in VIDEO SW control pin
41	P53	VSEL DATA	O	C	-	-	-	Z	GUI built-in VIDEO SW control pin
42	P52	VSEL C1	O	C	-	-	-	Z	GUI built-in VIDEO SW control pin
43	P51	VSEL C2	O	C	-	-	-	Z	GUI built-in VIDEO SW control pin
44	P50/CE	CECSEL/(FRASHCE)/DSP BOOT	I/O	-	-	-	Eu	Z	CEC output LINE switching/(Rewrite boot : H input/DSP boot control (Rewrite boot : L input)
45	P47	Z2 SSIG.DET	I	-	-	-	Eu	Z	ZONE2 S-signal detect input (H : S-signal inputted)
46	P46	DSPPOWER	O	-	-	-	-	Z	Same as DIGITAL POWER (H : ON)
47	P45	(CFSEL1)	O	C	-	-	-	Z	Not used (ENCODER output set 1080i, 720P : ZH)
48	P44	HS INT	I	-	E \downarrow & L	-	Ed	Z	HDMI IN SEL (SiI9185) INT output
49	P43	HDMI R INT	I	-	E \downarrow & L	-	-	Z	HDMI RECEIVER (SiI9031)INT output
50	P42	HSCL/EDIT SCL	I/O	C	-	-	Eu	Z	VIDEO I2C/HDMI EDIT (E2PROM) control pin
51	P41	HSDA/EDIT SDA	I/O	C	-	-	Eu	Z	VIDEO I2C/HDMI EDIT (E2PROM) control pin
52	P40	TMDS SWITCHER RST	O	C	-	-	Ed	Z	TMDS SWITCHER HDMI IN SEL (SiI9185) reset
53	P37	HDMI R RST	O	C	-	-	Ed	Z	HDMI RECEIVER (SiI9135) reset
54	P36	HDMI T1 RST	O	C	-	-	Ed	Z	HDMI TRANSMITTER1 (SiI9134) reset
55	P35	HDMI T2 RST	O	C	-	-	Ed	Z	HDMI TRANSMITTER2 (SiI9134) reset
56	P34	HDMI T1 INT	I	-	Lv	-	-	Z	HDMI OUT signal detect input (HDMI TRANS1 SiI9134)
57	P33	HDMI T2 INT	I	-	Lv	-	-	Z	HDMI OUT signal detect input (HDMI TRANS2 SiI9134)
58	P32	DACMDI/ZDACDATA	O	C	-	-	-	Z	DAC control pin (PCM1791ADBR)/ZONE's DAC control pin (AK4385ET)
59	P31	DACMC/ZDACCLK	O	C	-	-	-	Z	DAC control pin (PCM1791ADBR)/ZONE's DAC control pin (AK4385ET)
60	VCC	VCC	-	-	-	-	-	-	+3.3V'
61	P30	DACMS	O	C	-	-	-	Z	DAC control pin (PCM1791ADBR)
62	VSS	VSS	-	-	-	-	-	-	GND
63	P27	DACRST	O	C	-	-	-	Z	DAC control pin (PCM1791ADBR)
64	P26	Z2DACRST	O	C	-	-	-	Z	ZONE2's DAC control pin (AK4385ET)
65	P25	Z2DACCS	O	C	-	-	-	Z	ZONE2's DAC control pin (AK4385ET)
66	P24	Z3DACCS	O	C	-	-	-	Z	ZONE3's DAC control pin (AK4385ET)
67	P23	Z3DACRST	O	C	-	-	-	Z	ZONE3's DAC control pin (AK4386ET)
68	P22	V.EXPSTB	O	C	-	-	-	Z	STB output for video expander control (BU4094BCFV)
69	P21	V.EXPOE	O	C	-	-	Ed	Z	OE output for video expander control (BU4094BCFV)
70	P20	V.EXPCLK	O	C	-	-	-	Z	CLK output for video expander control (BU4094BCFV)
71	P17/INT5	V.EXPDIN	O	C	-	-	-	Z	DATA output for video expander control (BU4094BCFV)
72	P16/INT4	COMP.SDET	I	-	Lv	-	Eu	Z	MAIN ZONE's COMPONENT signal detect input
73	P15/INT3	Z1 VSIG.DET	I	-	Lv	-	Eu	Z	MAIN ZONE's VIDEO signal detect input (Detected : H)
74	P14/D12	Z1 SMONIDET	I	-	-	-	Eu	Z	MAIN ZONE's S-monitor connection detect input (Connected : L)
75	P13/D11	Z1 SSIG.DET	I	-	-	-	Eu	Z	MAIN ZONE's S-signal detect input (H : S-signal inputted)
76	P12/D10	Z2 SYNC DET	I	-	-	-	Ed	Z	Sync. detect input for ZONE2OSD (H : Ext. synchronized)
77	P11/D9	DSP1 VPP/SUBnCONFIG	O	C	-	-	Eu	-	Normal : H, FLASH write for DSP : L/FPGA rewrite control
78	P10/D8	DIR3 CKST	O	C	-	-	Eu	Z	DIR control pin (LC89057W-VF4-E)
79	P07/D7	DIR2 CKST	O	C	-	-	Eu	Z	DIR control pin (LC89057W-VF4-E)
80	P06/D6	PLD WRITE	O	C	-	-	-	Z	/PLD rewrite control (ACTIVE"L"), JTAG Version read-out control
81	P05/D5	INT3	I	-	E \downarrow & L	-	Ed	Z	DIR control pin (LC89057W-VF4-E)
82	P04/D4	INT2	I	-	E \downarrow & L	-	Ed	Z	DIR control pin (LC89057W-VF4-E)
83	P03/D3	INT1	I	-	E \downarrow & L	-	Ed	Z	DIR control pin (LC89057W-VF4-E)
84	P02/D2	DIRRST3	O	C	-	-	-	Z	DIR control pin (LC89057W-VF4-E)
85	P01/D1	DIRRST2	O	C	-	-	-	Z	DIR control pin (LC89057W-VF4-E)
86	P00/D0	DIRRST1	O	C	-	-	-	Z	DIR control pin (LC89057W-VF4-E)
87	P107/AN7	DSP2 RST	O	C	-	-	Ed	Z	DSP2 (ADSP-21367)reset output pin (reset : L)
88	P106/AN6	DSP1 RST	O	C	-	-	Ed	Z	DSP1 (ADSP-21366)reset output pin (reset : L)
89	P105/AN5	DSPMRST/SUBnCE	O	C	-	-	Ed	Z	DSP memory reset (reset : L)/FPGA rewrite control (MAIN FPGA&GUI FPGA combined use)

Pin	Pin Name	Symbol	I/O	Type	Det	Op (Int.)	Op (Ext.)	Res	Function
90	P104/AN4	DSP1 FLAG0/SUBDATA_O	I	-	Lv	-	Ed	Z	DSP1 control pin (ADSP-21366)/FPGA rewrite control (MAIN FPGA&GUI FPGA combined use)
91	P103/AN3	DSP2 FLAG0/SUBCONF_DONE	I	-	Lv	-	Ed	Z	DSP1 control pin (ADSP-21367)/FPGA rewrite control (MAIN FPGA&GUI FPGA combined use)
92	P102/AN2	DSP2 ICS/SUBnCS	O	C	-	-	Eu	Z	DSP1 control pin (ADSP-21367)/FPGA rewrite control (MAIN FPGA&GUI FPGA combined use)
93	P101/AN1	DSP1 ICS/SUBASDI	O	C	-	-	Eu	Z	DSP1 control pin (ADSP-21366)/FPGA rewrite control (MAIN FPGA&GUI FPGA combined use)
94	AVSS	AVSS	-	-	-	-	-	-	AD GND
95	P100/AN0	/SUBDCLK	O	C	-	-	-	Z	/FPGA rewrite control
96	VREF	VREF	-	-	-	-	-	-	AD ref. +3.3V
97	AVCC	AVCC	-	-	-	-	-	-	AD +3.3V
98	P97/SIN4	DSPMISO	I	-	Lv	-	Eu	Z	DSP control pin (ADSP-21366)/(ADSP-21367)
99	P96/SOUT4	DSPMOSI	O	C	-	-	Eu	Z	DSP control pin (ADSP-21366)/(ADSP-21367)
100	P95/CLK4	DSPICLK	O	C	-	-	Eu	Z	DSP control pin (ADSP-21366)/(ADSP-21367)

Note: Pin No. : Terminal number of microcomputer.
Port Name : The name entered in the data sheet of microcomputer.
Symbol : Symbolized interface function.
I/O : Input or out of part.
 "I" = Input port
 "O" = Output port
Type : Composition of port in case of output port.
 "C" = CMOS output
 "N" = NMOS open drain output
 "P" = PMOS open drain output
Op : Pull up/Pull down selection information.
 "Iu" = Inner microcomputer pull up
 "Id" = Inner microcomputer pull down
 "Eu" = External microcomputer pull up
 "Ed" = External microcomputer pull down
Det : Indicates judging state of input port. Level detection is "Lv"; Edge detection is "Ed"; Detection by both shifting is "E&L";
Serial data detection is "S" (Serial data output is also "S").
Res : State at reset.
 "H" = Outputs High Level at reset
 "L" = Outputs Low Level at reset
 "Z" = Becomes High impedance mode at reset
STBY : State of port when STANDBY mode.
 "O/L" = Output port and "L"
 "I" = Input port
Stop : State of port when Stop mode.
 "O/L" = Output port and "L"
 "I" = Input port

**BU4094BCFV-E2 (AV: IC505,506,508,511,812,815)
(DI: IC954)**



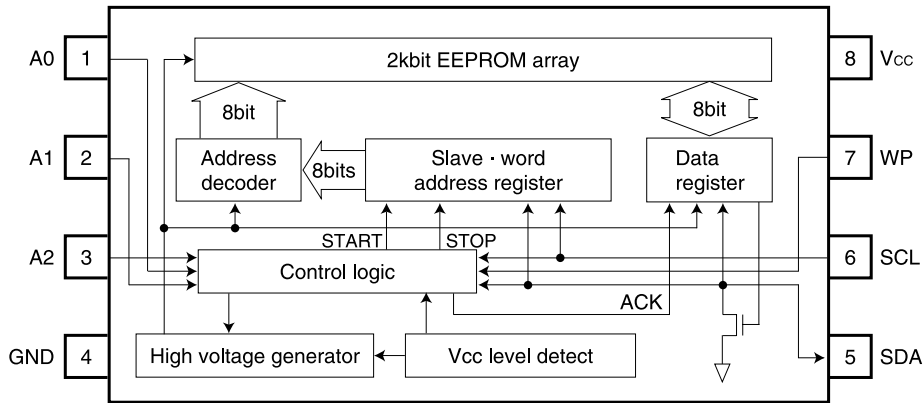
BU4094BCFV-E2 Terminal Function

Parts Name	Pin Name	Symbol	Function
AV: IC812	EXP1	DINA	Digital input switching
	EXP2	DINB	Digital input switching
	EXP3	DINC	Digital input switching
	EXP4	DZ2A	Digital ZONE2/REC switching
	EXP5	DZ2B	Digital ZONE2/REC switching
	EXP6	DZ2C	Digital ZONE2/REC switching
	EXP7	DZ3A	Digital ZONE3 switching
	EXP8	DZ3B	Digital ZONE3 switching
AV: IC815	EXP9	DZ3C	Digital ZONE3 switching
	EXP10	DZ3INH	Not used (Digital ZONE3 INH control pin)
	EXP11	DZ4A	Digital ZONE4 switching
	EXP12	DZ4B	Digital ZONE4 switching
	EXP13	DZ4C	Digital ZONE4 switching
	EXP14	DZ4INH	Digital ZONE4 INH control pin
	EXP15	DZ2 INH	Not used (Digital ZONE2/REC INH control pin)
DI: IC954	EXP16	NC	
	EXP17	(WP1)	WRITE PROTECT pin for HDMI IN1 EDIT (24LC02)
	EXP18	(WP2)	WRITE PROTECT pin for HDMI IN2 EDIT (24LC02)
	EXP19	(WP3)	WRITE PROTECT pin for HDMI IN3 EDIT (24LC02)
	EXP20	(WP4)	WRITE PROTECT pin for HDMI IN4 EDIT (24LC02)
	EXP21	HPD1	HDMI IN1 pin, HP DET control pin
	EXP22	HPD2	HDMI IN2 pin, HP DET control pin
	EXP23	HPD3	HDMI IN3 pin, HP DET control pin
AV: IC505	EXP24	HPD4	HDMI IN4 pin, HP DET control pin
	EXP25	VCR1 INH	RECOUT image output switching (VCR1 INH selection)
	EXP26	VCR2 INH	RECOUT image output switching (VCR2 INH selection)
	EXP27	VINA	Image output switching (INPUT selection)
	EXP28	VINB	Image output switching (INPUT selection)
	EXP29	VINC	Image output switching (INPUT selection)
	EXP30	VZ2A	ZONE2 image output switching (INPUT selection)
	EXP31	VZ2B	ZONE2 image output switching (INPUT selection)
AV: IC506	EXP32	VZ2C	ZONE2 image output switching (INPUT selection)
	EXP33	Z1 SMONIA	S MONITOR OUT image output switching
	EXP34	Z1 SMONIB	S MONITOR OUT image output switching
	EXP35	Z1 VMONIA	COMPOSIT MONITOR OUT image output switching
	EXP36	Z1 VMONIB	COMPOSIT MONITOR OUT image output switching
	EXP37	OSD MUTE	Not used (AVR-2808only)
	EXP38	OSDV/Y	Not used (AVR-2808only)
	EXP39	ENCOINSEL	Not used (AVR-2808only)
EXP40	UPCONV RL	COMPONENT through /CONVERT route switching	

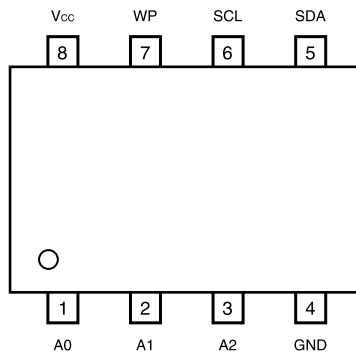
Parts Name	Pin Name	Symbol	Function
AV: IC508	EXP41	Z2 MONIDIS	ZONE2 COMPONENT MONITOR image output DISABLE pin
	EXP42	Z2 MONIA	ZONE2 MONITOR OUT image output switching
	EXP43	Z2 MONIB	ZONE2 MONITOR OUT image output switching
	EXP44	Z2 OSDSEL	ZONE2 OSD indication switching
	EXP45	P.SAVE	COMPONENT → CONVERTroute DISABLE pin
	EXP46	MONI DIS	COMPONENT MONITOR image output DISABLE pin
	EXP47	VZ1INH	Image input switching (Z1 INPUT INH selection)
	EXP48	VZ2INH	ZONE2 image input switching (Z2 INPUT INH selection)
AV: IC511 (Japan model only)	EXP49	ASPECT_H	ASPECT ratio level control (JP model only)
	EXP50	ASPECT_L	ASPECT ratio level control (JP model only)
	EXP51	LINEA	D pin LINE control pin (JP model only)
	EXP52	LINEB	D pin LINE control pin (JP model only)
	EXP53	INH_LINE	D pin LINE control pin (JP model only)
	EXP54	NC	NC
	EXP55	NC	NC
	EXP56	NC	NC

BR24L02F-WE2 (DI: IC551)

Block diagram



Pin configuration

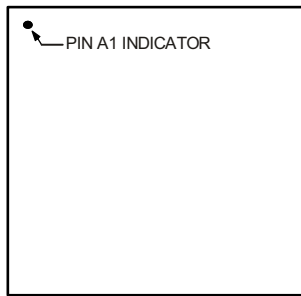


Pin name

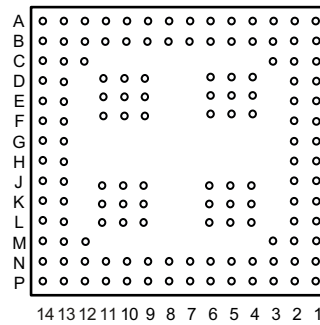
Pin name	I / O	Function
Vcc		Power supply
GND		Ground (0V)
A0, A1, A2	IN	Slave address set
SCL	IN	Serial clock input
SDA	IN / OUT	Slave and word address, serial data input, serial data output
WP	IN	Write protect input

1 An open drain output requires a pull-up resistor.

ADSP-21366SKBCZ (DI: IC201)



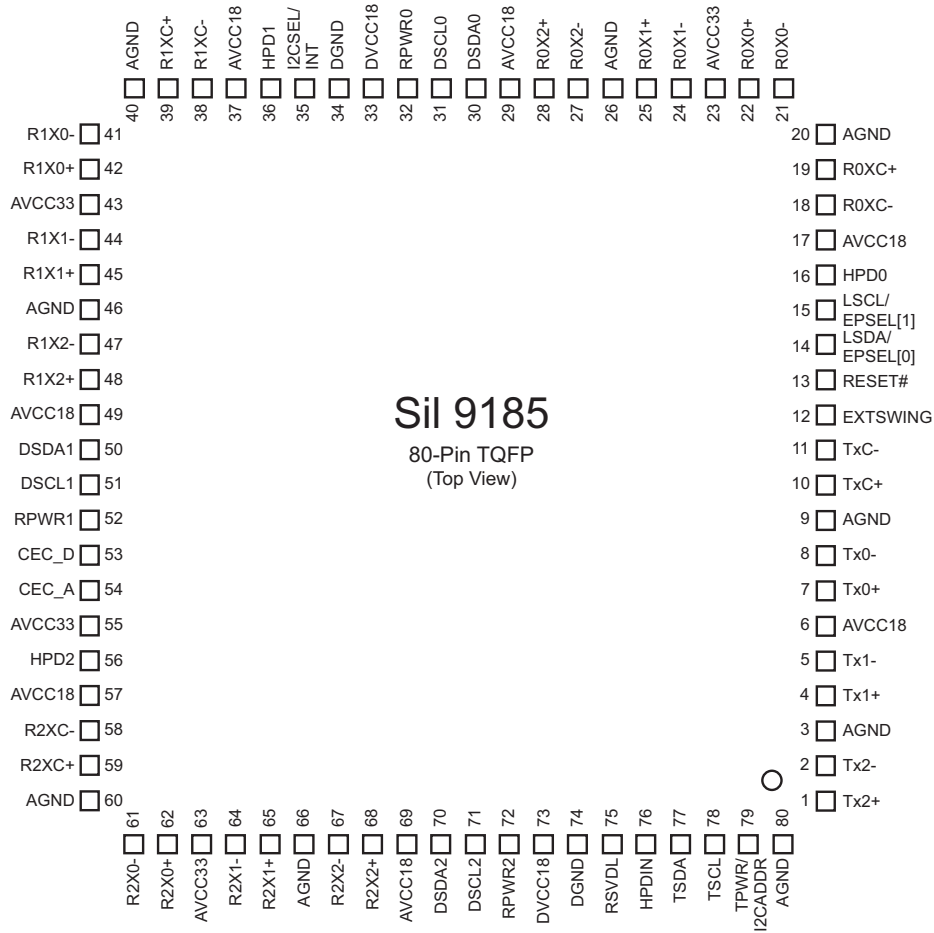
TOP VIEW



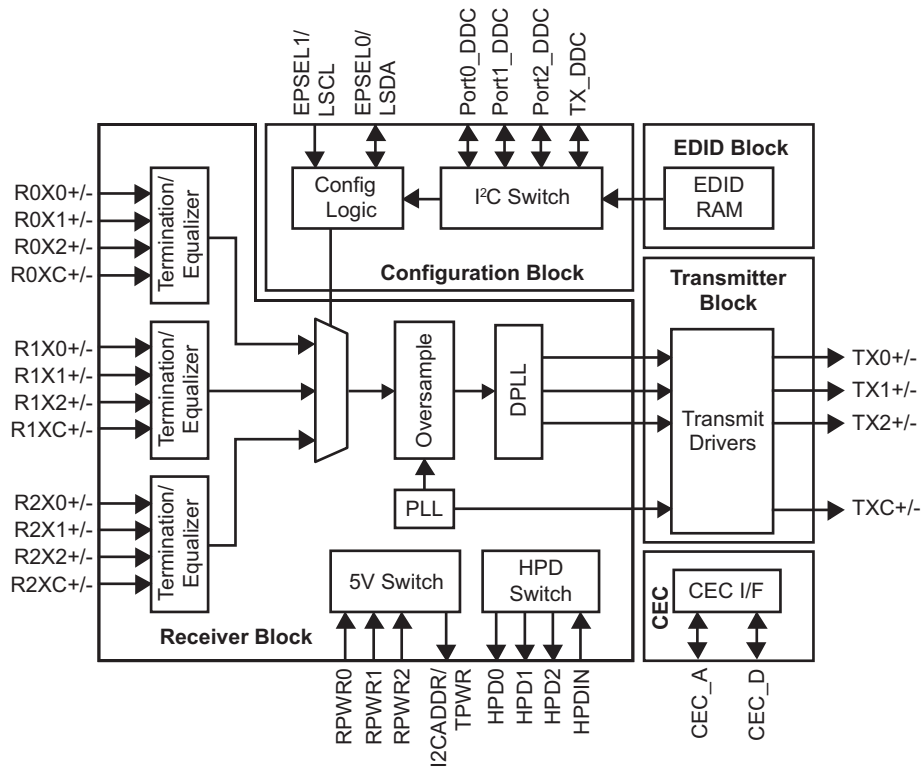
BOTTOM VIEW

Pin Name	LQFP Pin No.	Pin Name	LQFP Pin No.	Pin Name	LQFP Pin No.	Pin Name	LQFP Pin No.
V _{DDINT}	1	V _{DDINT}	37	V _{DDEXT}	73	GND	109
CLKCFG0	2	GND	38	GND	74	V _{DDINT}	110
CLKCFG1	3	\overline{RD}	39	V _{DDINT}	75	GND	111
BOOTCFG0	4	ALE	40	GND	76	V _{DDINT}	112
BOOTCFG1	5	AD15	41	DAI_P10 (SD2B)	77	GND	113
GND	6	AD14	42	DAI_P11 (SD3A)	78	V _{DDINT}	114
V _{DDEXT}	7	AD13	43	DAI_P12 (SD3B)	79	GND	115
GND	8	GND	44	DAI_P13 (SCLK23)	80	V _{DDEXT}	116
V _{DDINT}	9	V _{DDEXT}	45	DAI_P14 (SFS23)	81	GND	117
GND	10	AD12	46	DAI_P15 (SD4A)	82	V _{DDINT}	118
V _{DDINT}	11	V _{DDINT}	47	V _{DDINT}	83	GND	119
GND	12	GND	48	GND	84	V _{DDINT}	120
V _{DDINT}	13	AD11	49	GND	85	\overline{RESET}	121
GND	14	AD10	50	DAI_P16 (SD4B)	86	\overline{SPIDS}	122
FLAG0	15	AD9	51	DAI_P17 (SD5A)	87	GND	123
FLAG1	16	AD8	52	DAI_P18 (SD5B)	88	V _{DDINT}	124
AD7	17	DAI_P1 (SD0A)	53	DAI_P19 (SCLK45)	89	SPICLK	125
GND	18	V _{DDINT}	54	V _{DDINT}	90	MISO	126
V _{DDINT}	19	GND	55	GND	91	MOSI	127
GND	20	DAI_P2 (SD0B)	56	GND	92	GND	128
V _{DDEXT}	21	DAI_P3 (SCLK0)	57	V _{DDEXT}	93	V _{DDINT}	129
GND	22	GND	58	DAI_P20 (SFS45)	94	V _{DDEXT}	130
V _{DDINT}	23	V _{DDEXT}	59	GND	95	A _{VDD}	131
AD6	24	V _{DDINT}	60	V _{DDINT}	96	A _{VSS}	132
AD5	25	GND	61	FLAG2	97	GND	133
AD4	26	DAI_P4 (SFS0)	62	FLAG3	98	CLKOUT	134
V _{DDINT}	27	DAI_P5 (SD1A)	63	V _{DDINT}	99	EMU	135
GND	28	DAI_P6 (SD1B)	64	GND	100	TDO	136
AD3	29	DAI_P7 (SCLK1)	65	V _{DDINT}	101	TDI	137
AD2	30	V _{DDINT}	66	GND	102	TRST	138
V _{DDEXT}	31	GND	67	V _{DDINT}	103	TCK	139
GND	32	V _{DDINT}	68	GND	104	TMS	140
AD1	33	GND	69	V _{DDINT}	105	GND	141
AD0	34	DAI_P8 (SFS1)	70	GND	106	CLKIN	142
\overline{WR}	35	DAI_P9 (SD2A)	71	V _{DDINT}	107	XTAL	143
V _{DDINT}	36	V _{DDINT}	72	V _{DDINT}	108	V _{DDEXT}	144

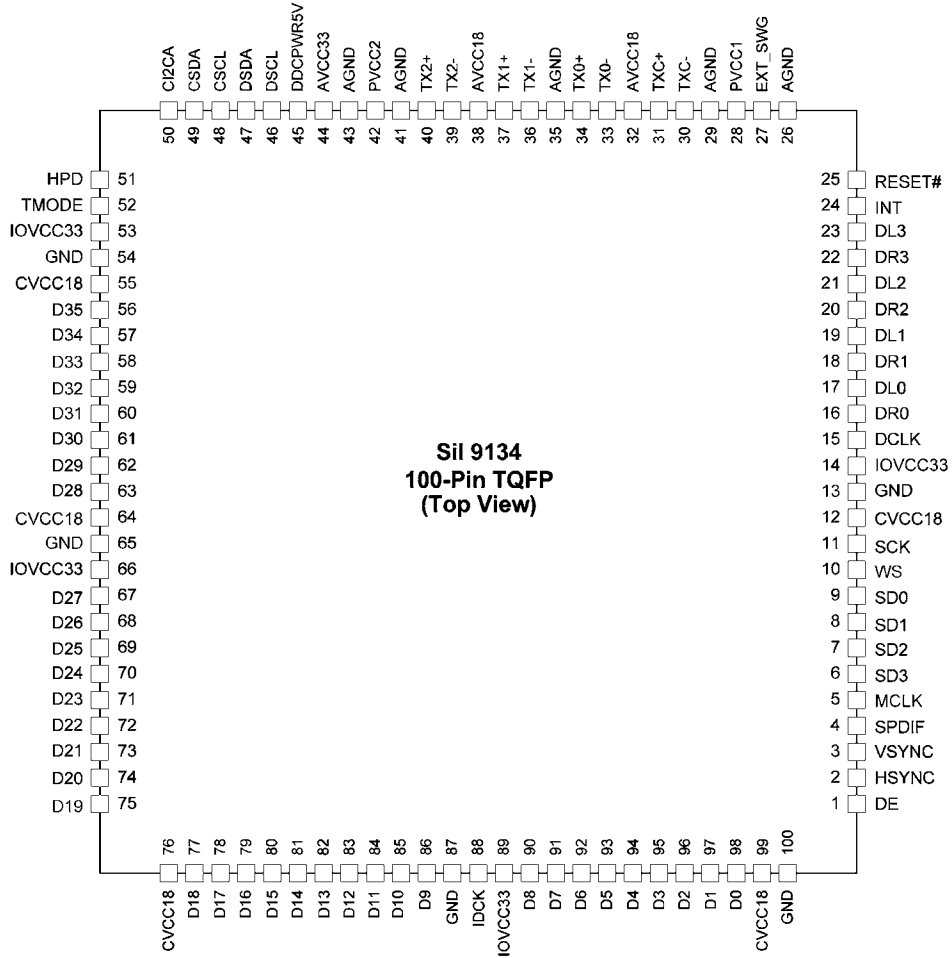
Sil9185CTU (DI : IC510)



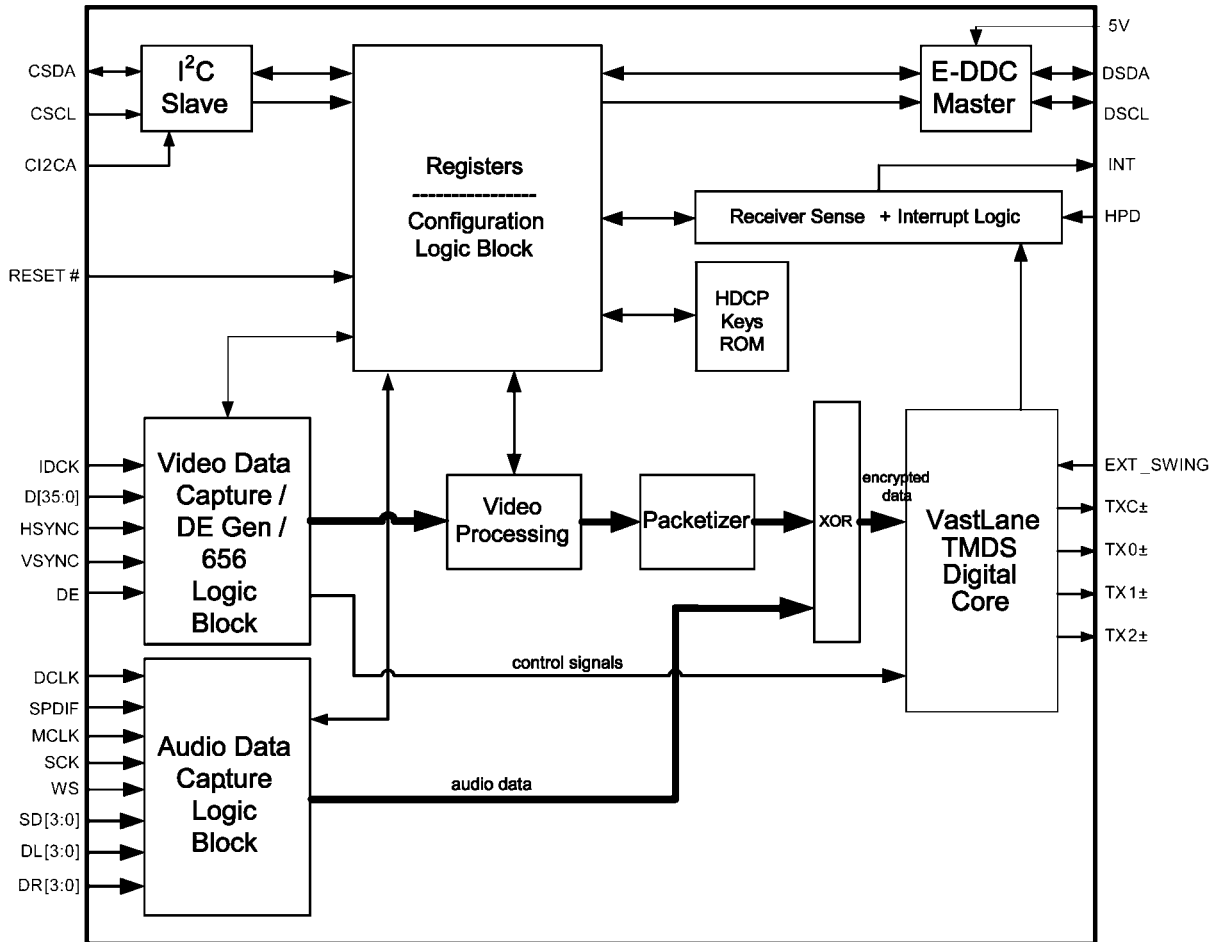
Functional Block Diagram



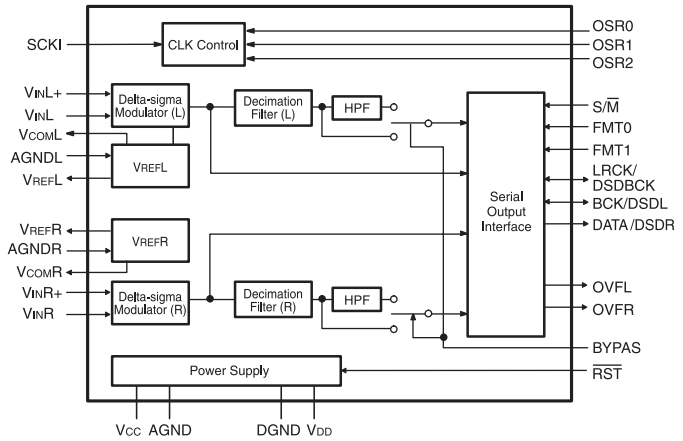
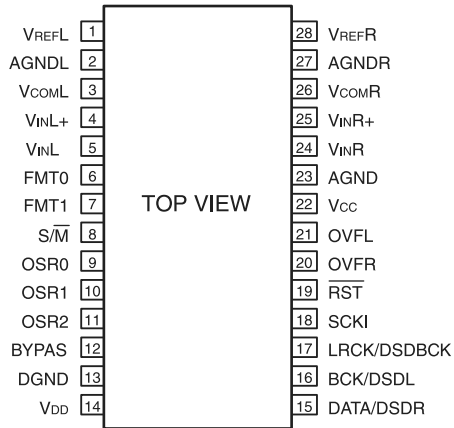
Sil9134CTU (DI : IC702,752)



Functional Block Diagram



PCM1804 (DI: IC301)

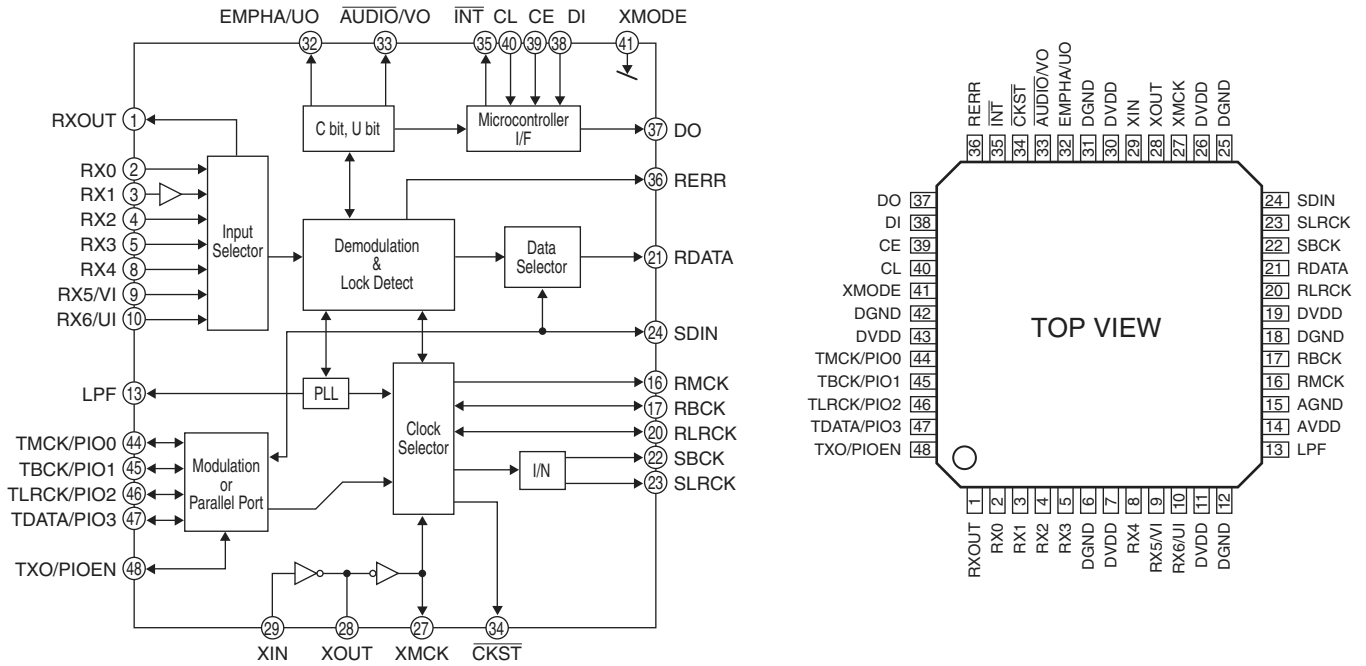


PCM1804 Terminal Function

Pin No.	Pin Name	I/O	Function
1	VREFL		L-channel voltage reference output, requires capacitors for decoupling to AGND.
2	AGNDL		Analog ground for VREFL.
3	VCOML		L-channel analog common mode output.
4	VINL+	I	L-channel analog input, positive pin.
5	VINL	I	L-channel analog input, negative pin.
6	FMT0	I	Audio data format 0. See TABLE V. *
7	FMT1	I	Audio data format 1. See TABLE V. *
8	S/M	I	Master/slave mode selection. See TABLE IV. *
9	OSR0	I	Oversampling ratio 0. See TABLE I. TABLE II. *
10	OSR1	I	Oversampling ratio 1. See TABLE I. TABLE II. *
11	OSR2	I	Oversampling ratio 2. See TABLE I. TABLE II. *
12	BYPAS	I	HPF bypass control. HIGH: HPF disable, LOW: HPF enable. ***
13	DGND		Digital ground.
14	VDD		Digital power supply.
15	DATA/DSDR	O	L-channel and R-channel audio data output in PCM mode. R-channel Audio data output in DSD mode.(DSD output, when DSD mode)
16	BCK/DSDL	I/O	Bit clock input/output in PCM mode. L-channel audio data output in DSD mode. ***
17	LRCK/DSDBCK	I/O	Sampling clock input/output in PCM and DSD mode. ***
18	SCKI	I	System clock input; 128fs, 256fs, 384fs, 512fs or 768fs. **
19	RST	I	Reset, power down input, active LOW. *
20	OVFR	O	Overflow signal of R-channel in PCM mode. This is available in PCM mode only.
21	OVFL	O	Overflow signal of L-channel in PCM mode. This is available in PCM mode only.
22	VCC		Analog power supply.
23	AGND		Analog ground.
24	VINR	I	R-channel analog input, negative pin.
25	VINR+	I	R-channel analog input, positive pin.
26	VCOMR		R-channel analog common mode output.
27	AGNDR		Analog ground for VREFR.
28	VREFR		R-channel voltage reference output, requires capacitors for decoupling to AGND.

* Schmitt trigger input with internal pull-down (51kohm typically), 5V tolerant.
 ** Schmitt trigger input, 5V tolerant.
 *** Schmitt trigger input.

LC89057W-VF4A (DI: IC101, 102, 103)



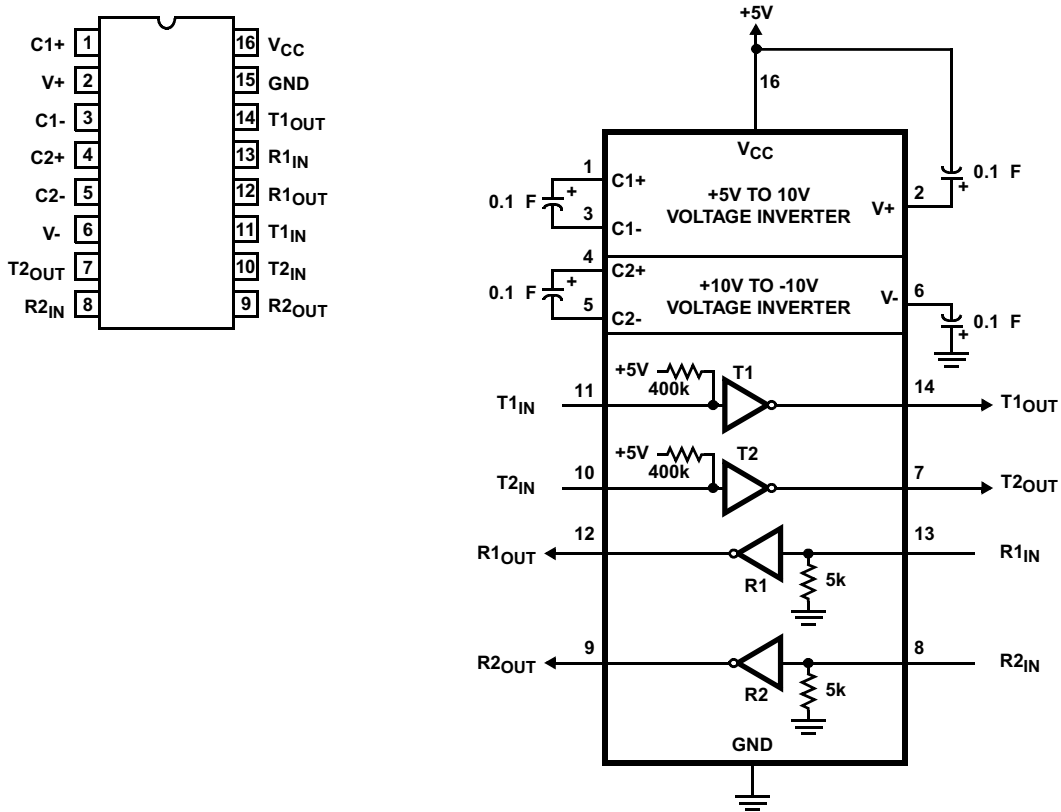
LC89057W Terminal Function

Pin No.	Pin Name	I/O	Function
1	RXOUT	O	Input bi-phase select data output terminal
2	RX0	I	TTL compatible digital data input terminal
3	RX1	I	Coaxial compatible amp built-in digital data input terminal
4	RX2	I	TTL compatible digital data input terminal
5	RX3	I	TTL compatible digital data input terminal
6	DGND	—	Digital GND
7	DVDD	—	Digital power
8	RX4	I	TTL compatible digital data input terminal
9	RX5/VI	I	TTL compatible digital data/Validity flag input terminal for modulation
10	RX6/UI	I	TTL compatible digital data/User data input terminal for modulation
11	DVDD	—	Digital power for PLL
12	DGND	—	Digital GND for PLL
13	LPF	O	PLL loop filter connecting terminal
14	AVDD	—	Analog power for PLL
15	AGND	—	Analog GND for PLL
16	RMCK	O	RMCK clock output terminal (256fs, 512fs, XIN, VCO)
17	RBCK	O/I	RBCK clock in/output terminal (64fs)
18	DGND	—	Digital GND
19	DVDD	—	Digital power
20	RLRCK	O/I	RLRCK clock in/output terminal (fs)
21	RDATA	O	Serial audio data output terminal
22	SBCK	O	SBCK clock output terminal (32fs, 64fs, 128fs)
23	SLRCK	O	SLRCK clock output terminal (fs/2, fs, 2fs)
24	SDIN	I	Serial audio data input terminal
25	DGND	—	Digital GND
26	DVDD	—	Digital power
27	XMCK	O	Osc. amp output terminal

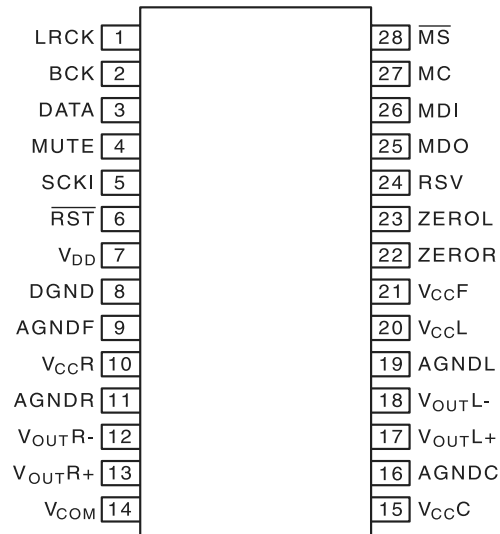
Pin No.	Pin Name	I/O	Function
28	XOUT	O	X tal osc. connecting output terminal
29	XIN	I	X tal osc. connection, external clock input terminal (24.576MHz or 12.288MHz)
30	DVDD	„	Digital power
31	DGND	„	Digital GND
32	EMPHA/UO	I/O	Emphasis information/U-data output/Chip address setting terminal
33	AUDIO/VO	I/O	Non-PCM detect/V-flag output/ Chip address setting terminal
34	CKST	I/O	Clock switch transition period output/Demodulation master or slave function switching terminal
35	INT	I/O	Interrupt output for ∞com (Interrupt factor selectable)/Modulation or general I/O switching terminal
36	RERR	O	PLL lock error, data error flag output
37	DO	O	∞com I/F, read out data output terminal (3-state)
38	DI	I	∞com I/F, write data input terminal
39	CE	I	∞com I/F, chip enable input terminal
40	CL	I	∞com I/F, clock input terminal
41	XMODE	I	System reset input terminal
42	DGND	„	Digital GND
43	DVDD	„	Digital power
44	TMCK/PIO0	I/O	256fs system clock input for modulation/General I/O in/output terminal
45	TBCK/PIO1	I/O	64fs bit clock input for modulation/General I/O in/output terminal
46	TLRCK/PIO2	I/O	fs clock input for modulation/General I/O in/output terminal
47	TDATA/PIO3	I/O	Serial audio data input for modulation/General I/O in/output terminal
48	TXO/PIOEN	O/I	Modulation data output/ General I/O enable input terminal

* For latch-up countermeasure, perform each power supply ON/OFF in the same timing.

HIN202EIBNZ-T (AV: IC902)



PCM1791ADB (DI: IC302, 303, 304, 305)



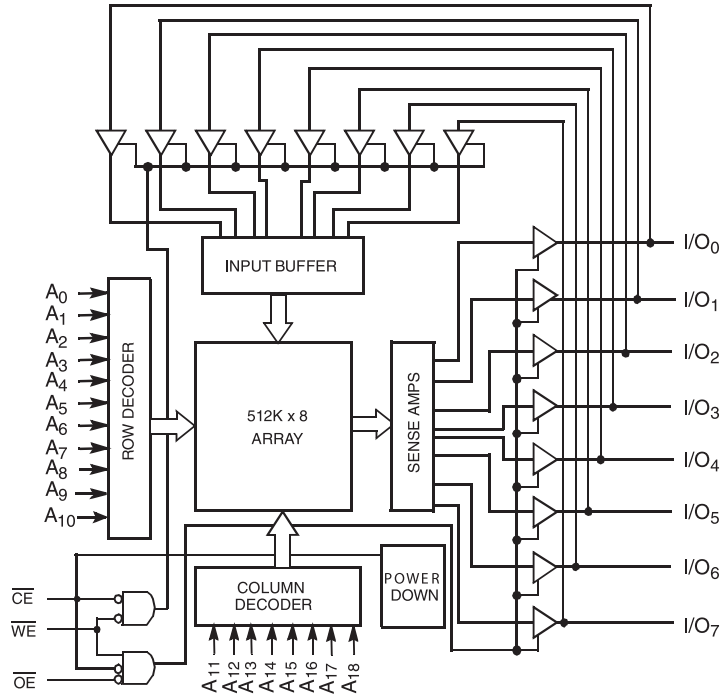
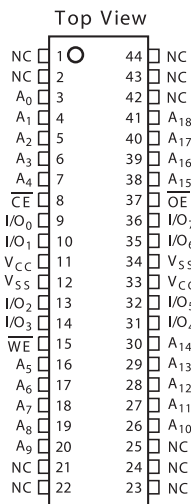
PCM1791 Terminal Function

Pin No.	Pin Name	I/O	DESCRIPTIONS
1	LRCK	I	Left and right clock (fs) input for normal operation. WDCK clock input in external DF mode. Connected to GND in DSD mode*
2	BCK	I	Bit clock input. Connected GND for DSD mode*
3	DATA	I	Serial audio data input for normal operation. L-channel audio data input for external DF and DSD modes*
4	MUTE	I	Analog output mute control for normal operation. R-channel audio data input for external DF and DSD modes*
5	SCKI	I	System Clock Input. BCK (64fs) clock input for DSD mode*
6	RST	I	Reset*
7	V _{DD}	„	Digital power supply, +3.3 V
8	DGND	„	Digital ground
9	AGNDF	„	Analog ground (DACFF)
10	V _{CCR}	„	Analog power supply (R-channel DAC), +5.0 V
11	AGNDR	„	Analog ground (R-channel DAC)
12	V _{OUTR-}	O	R-channel analog voltage output-
13	V _{OUTR+}	O	R-channel analog voltage output+
14	V _{COM}	„	Internal bias de-coupling pin
15	V _{CCC}	„	Analog power supply (internal bias), +5.0 V
16	AGNDC	„	Analog ground (internal bias)
17	V _{OUTL+}	O	L-channel analog voltage output+
18	V _{OUTL-}	O	L-channel analog voltage output-
19	AGNDL	„	Analog ground (L-channel DAC)
20	V _{CCL}	„	Analog power supply (L-channel DAC), +5.0 V
21	V _{CCF}	„	Analog power supply (DACFF), +5.0 V
22	ZEROR	O	Zero flag for R-channel
23	ZEROL	O	Zero flag for L-channel
24	RSV	„	Reserved pin. It must be open.
25	MDO	O	Serial data output for function control register**
26	MDI	I	Serial data input for function control register*
27	MC	I	Shift clock for function control register*
28	MS	I	Mode control chip select and latch signal*

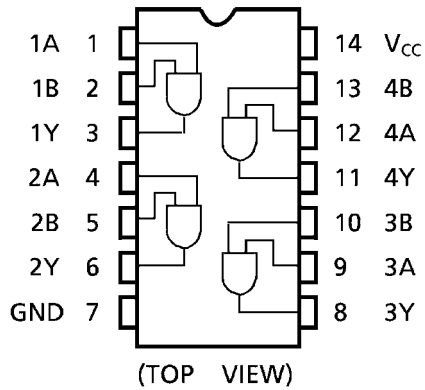
* Schmitt trigger input, 5V tolerant.

** Tristate output.

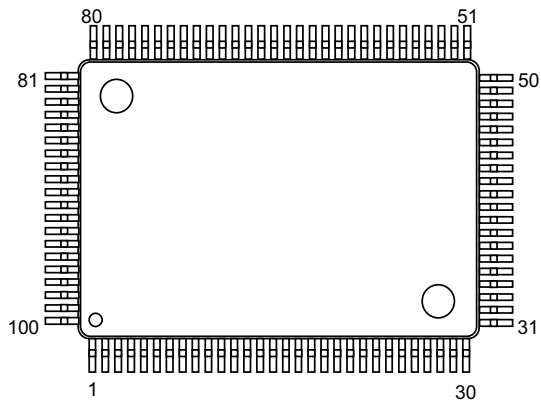
CY7C1049CV33-10ZC (DI: IC207)



**TC74VHCT08AFT (DI: IC955,956)(PA: IC801)(AC: IC801,802)
SN74LV08APW-EL2 (HR: IC101,102)**

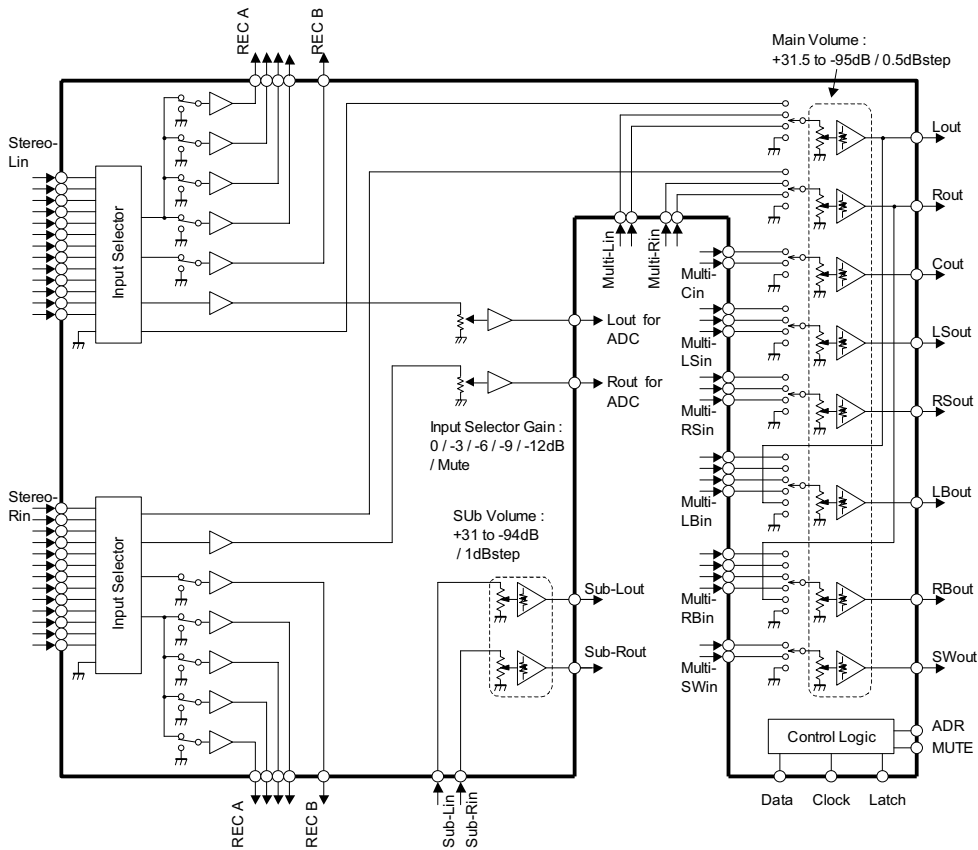


APPA300 (AC : IC301)

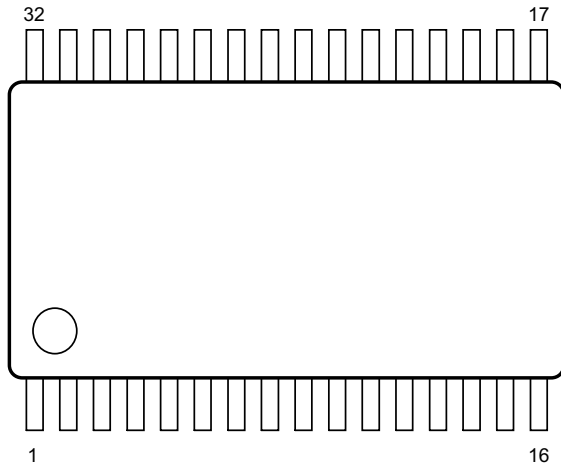


No.	Pin Name	No.	Pin Name
1	ROUT	51	R10IN
2	COUT	52	L13IN
3	LS OUT	53	L11IN
4	RS OUT	54	R13IN
5	LB OUT	55	R11IN
6	RB OUT	56	GND
7	SWOUT	57	REC_B1R
8	SUB_LOUT	58	REC_B1L
9	SUB_ROUT	59	REC_A4R
10	SUB_LIN	60	REC_A4L
11	SUB_RIN	61	REC_A3R
12	V +	62	REC_A3L
13	L11IN	63	REC_A2R
14	V -	64	REC_A2L
15	R11IN	65	REC_A1R
16	ADR	66	REC_A1L
17	L2IN	67	VDDOUT
18	DCCAP_L	68	DATA
19	R2IN	69	CLOCK
20	DCCAP_R	70	LATCH
21	L3IN	71	MUTE
22	DCCAP_C	72	ROUT_ADC
23	R3IN	73	LOUT_ADC
24	DCCAP_LS	74	GND
25	L4IN	75	LBDIN
26	DCCAP_RS	76	RBDIN
27	R4IN	77	LSCIN
28	DCCAP_LB	78	RSCIN
29	L5IN	79	LBCIN
30	DCCAP_RB	80	RBCIN
31	R5IN	81	GND
32	DCCAP_SW	82	LAIN
33	L6IN	83	RAIN
34	DCCAP_SUBL	84	CAIN
35	R6IN	85	LSAIN
36	DCCAP_SUBR	86	RSAIN
37	L7IN	87	LBAIN
38	GND	88	RBAIN
39	R7IN	89	SWAIN
40	GND	90	GND
41	L8IN	91	LBIN
42	GND	92	RBIN
43	R8IN	93	CBIN
44	GND	94	LSBIN
45	L9IN	95	RSBIN
46	GND	96	LBBIN
47	R9IN	97	RBBIN
48	L12IN	98	SWBIN
49	L10IN	99	GND
50	R12IN	100	LOUT

Block Diagram

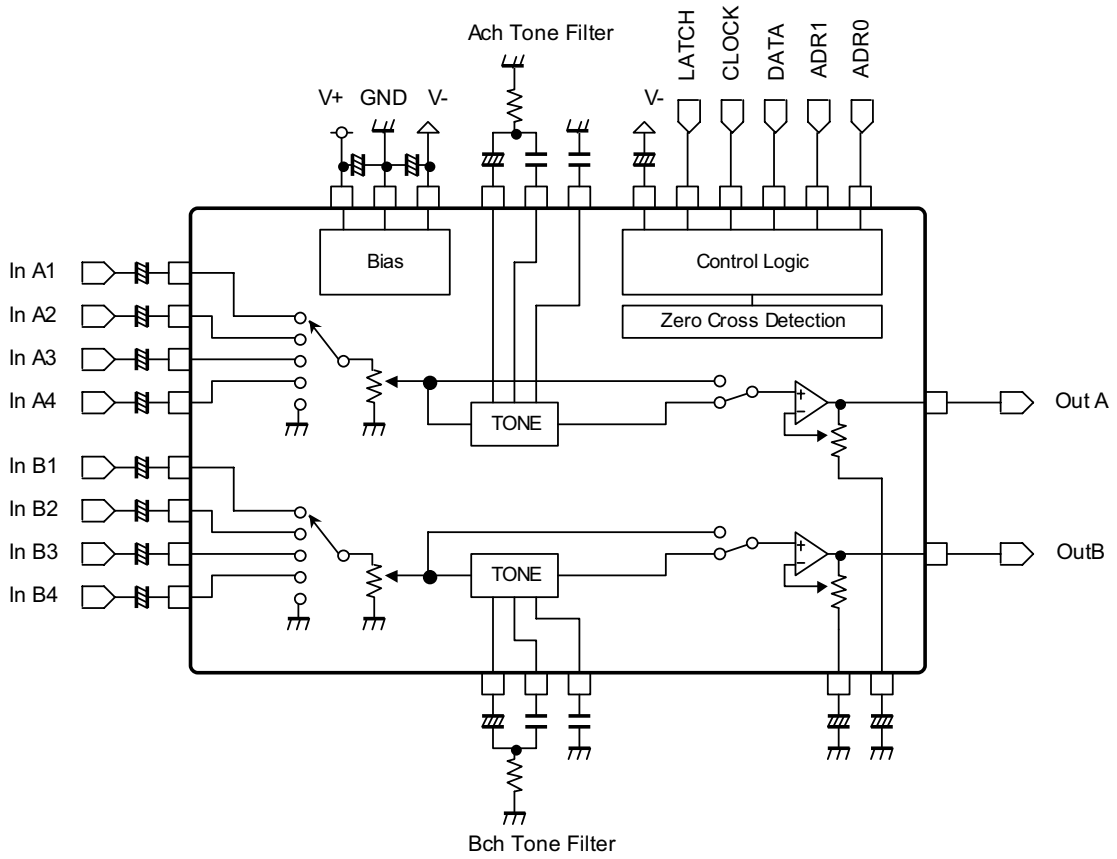


NJW1194V (AC : IC302,303)

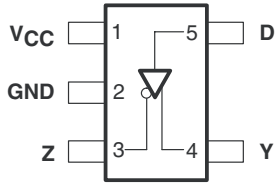


No.	Pin Name	No.	Pin Name
1	InA1	17	Tone_Ba2b
2	InA2	18	Tone_Ba1b
3	InA3	19	Tone_Tr1b
4	InA4	20	GND
5	GND	21	V -
6	DCCAP_A	22	V +
7	GND	23	ADR0
8	Out A	24	ADR1
9	VDDOUT	25	Out B
10	DATA	26	GND
11	CLOCK	27	DCCAP_B
12	LATCH	28	GND
13	GND	29	InB4
14	Tone_Tr1a	30	InB3
15	Tone_Ba1a	31	InB2
16	Tone_Ba2a	32	InB1

Block Diagram



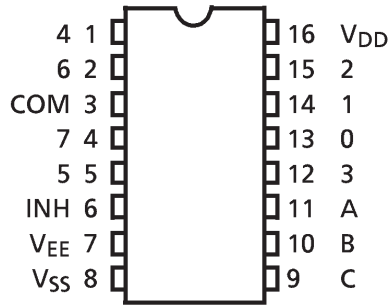
SN65LVDS1DBVR (DI: IC108)



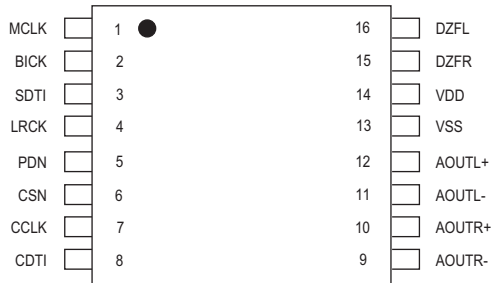
TC4051BFT (AV: IC411,412,417,418,420,421)

TC4052BFT (AV: IC415,416,419)

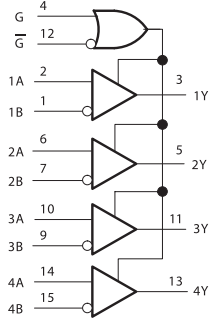
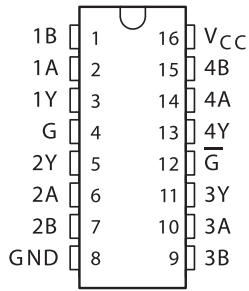
TC4053BFT (AV: IC413,414,512)



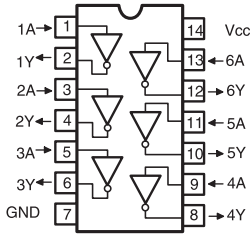
AK4385ET (DI: IC351, 352)



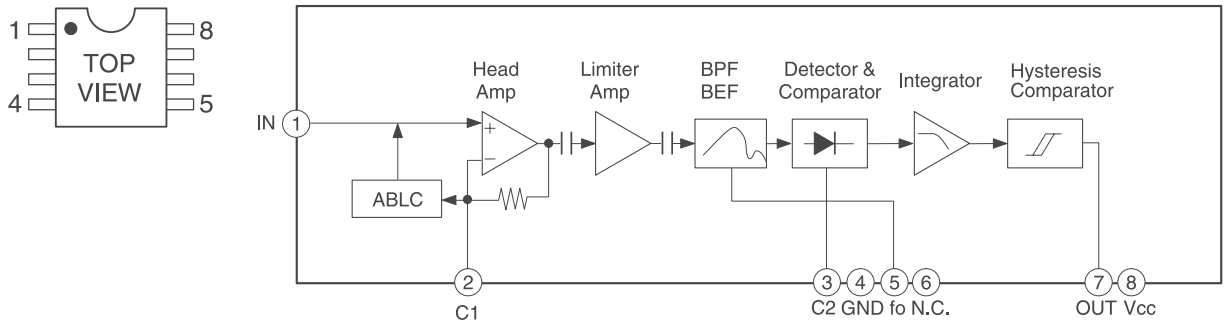
SN65LVDS32PW (DI: IC107)



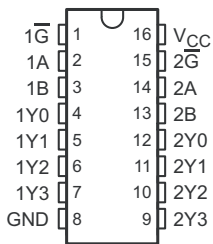
TC74VHC04F (AV: IC806,807)



CXA1511M (PA: IC802)



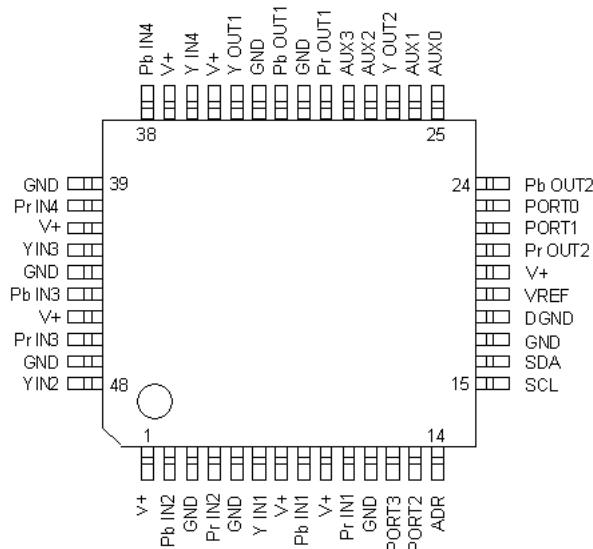
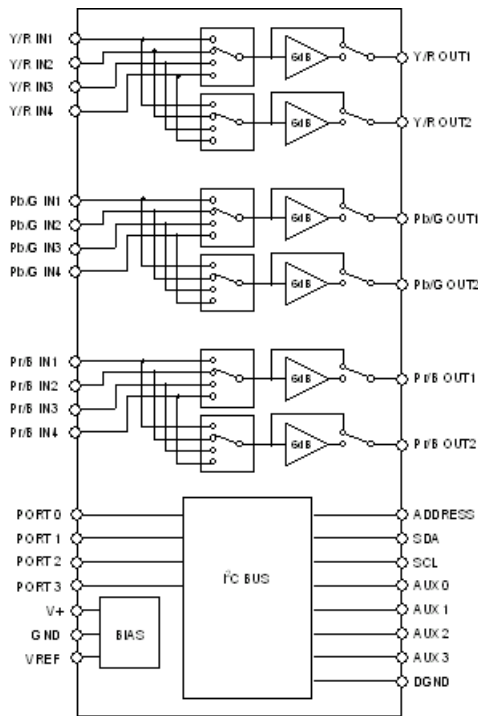
SN74LVC139APWR (DI: IC203)



FUNCTION TABLE
(each decoder/demultiplexer)

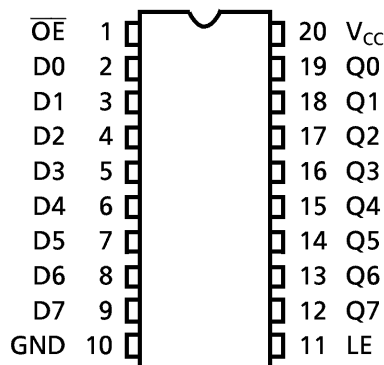
G-bar	INPUTS		OUTPUTS			
	B	A	Y3	Y2	Y1	Y0
L	L	L	H	H	H	L
L	L	H	H	H	L	H
L	H	L	H	L	H	H
L	H	H	L	H	H	H
H	X	X	H	H	H	H

NJW1321FP1 (AV: IC601)



1. V+	13. PORT2	25. AUX0	37. V+
2. Pb IN2	14. ADR	26. AUX1	38. Pb IN4
3. GND	15. SCL	27. Y OUT2	39. GND
4. Pr IN2	16. SDA	28. AUX2	40. Pr IN4
5. GND	17. GND	29. AUX3	41. V+
6. Y IN1	18. DGND	30. Pr OUT1	42. Y IN3
7. V+	19. VREG	31. GND	43. GND
8. Pb IN1	20. V+	32. Pb OUT1	44. Pb IN3
9. V+	21. Pr OUT2	33. GND	45. V+
10. Pr IN1	22. PORT1	34. Y OUT1	46. Pr IN3
11. GND	23. PORT0	35. V+	47. GND
12. PORT3	24. Pb OUT2	36. Y IN4	48. Y IN2

TC74VHC573FT (DI: IC204,205)



ADV7320 (DI: IC807)

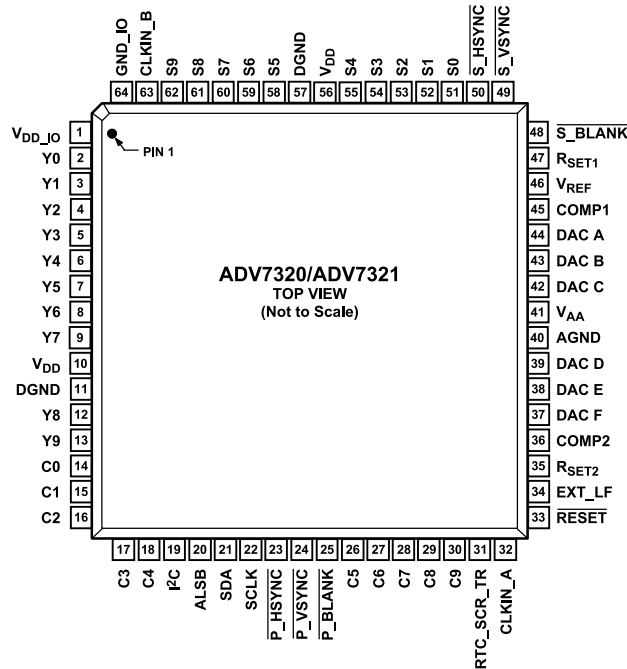
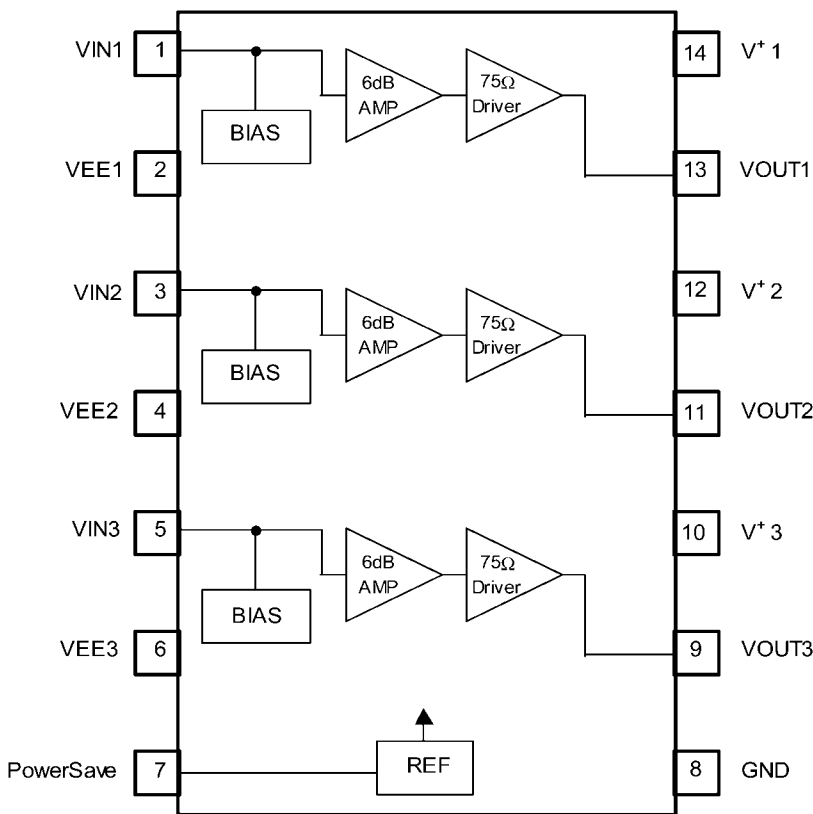


Table 6. Pin Function Descriptions

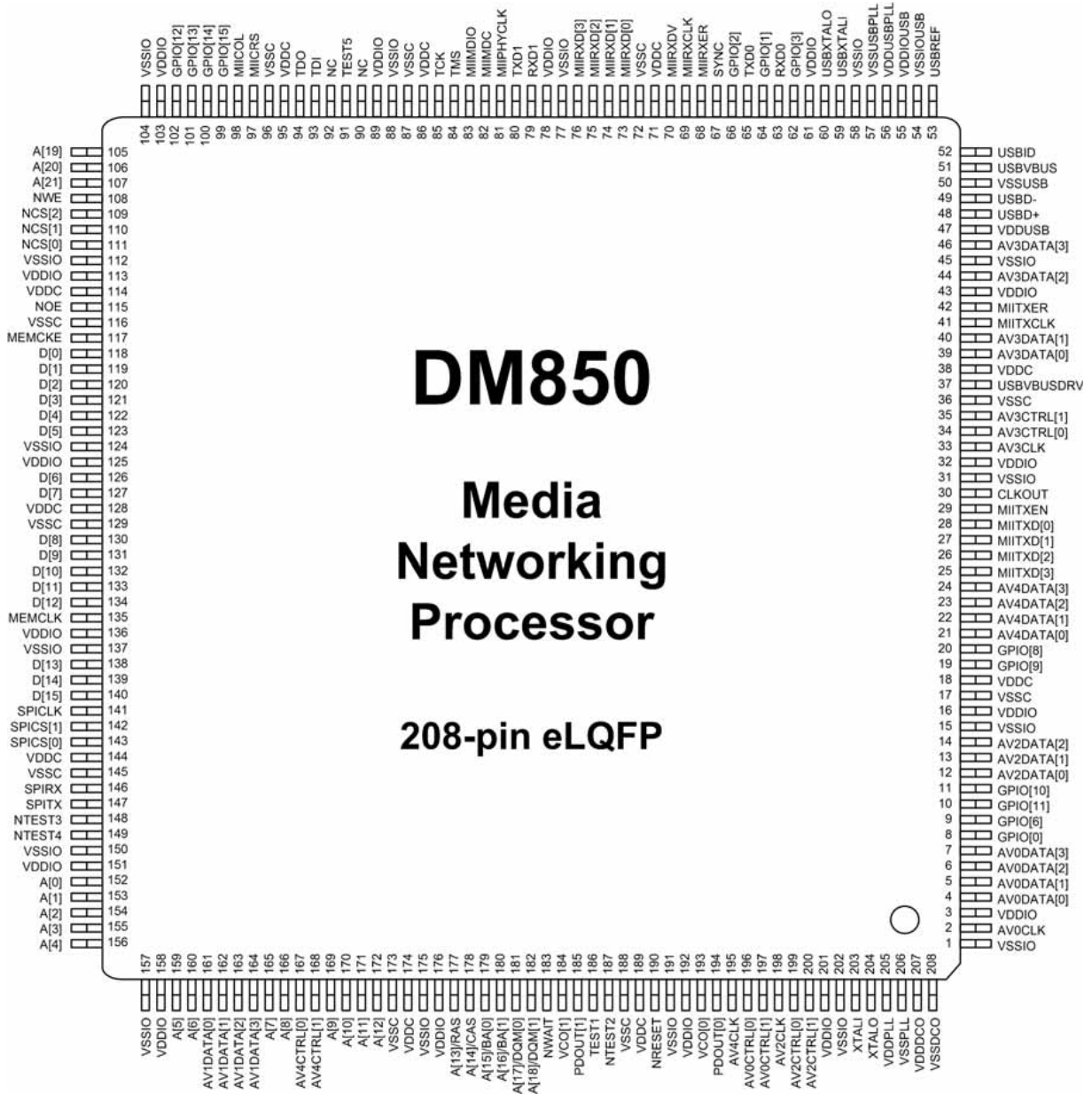
Pin No.	Mnemonic	Input/Output	Description
11, 57	DGND	G	Digital Ground.
40	AGND	G	Analog Ground.
32	CLKIN_A	I	Pixel Clock Input for HD (74.25 MHz Only, PS Only (27 MHz), SD Only (27 MHz).
63	CLKIN_B	I	Pixel Clock Input. Requires a 27 MHz reference clock for progressive scan mode or a 74.25 MHz (74.1758 MHz) reference clock in HDTV mode. This clock is only used in dual modes.
45, 36	COMP1, COMP2	O	Compensation Pin for DACs. Connect 0.1 μF capacitor from COMP pin to V _{AA} .
44	DAC A	O	CVBS/Green/Y/Y Analog Output.
43	DAC B	O	Chroma/Blue/U/Pb Analog Output.
42	DAC C	O	Luma/Red/V/Pr Analog Output.
39	DAC D	O	In SD Only Mode: CVBS/Green/Y Analog Output; in HD Only Mode and Simultaneous HD/SD Mode: Y/Green [HD] Analog Output.
38	DAC E	O	In SD Only Mode: Luma/Blue/U Analog Output; in HD Only Mode and Simultaneous HD/SD Mode: Pr/Red Analog Output.
37	DAC F	O	In SD Only Mode: Chroma/Red/V Analog Output; in HD Only Mode and Simultaneous HD/SD Mode: Pb/Blue [HD] Analog Output.
23	P_HSYNC	I	Video Horizontal Sync Control Signal for HD in Simultaneous SD/HD Mode and HD Only Mode.
24	P_VSYNC	I	Video Vertical Sync Control Signal for HD in Simultaneous SD/HD Mode and HD Only Mode.
25	P_BLANK	I	Video Blanking Control Signal for HD in Simultaneous SD/HD Mode and HD Only Mode.
48	S_BLANK	I/O	Video Blanking Control Signal for SD Only.
49	S_VSYNC	I/O	Video Vertical Sync Control Signal for SD Only.
50	S_HSYNC	I/O	Video Horizontal Sync Control Signal for SD Only.
13,12, 9.2	Y9 to Y0	I	SD or Progressive Scan/HDTV Input Port for Y Data. Input port for interleaved progressive scan data. The LSB is set up on Pin Y0. For 8-bit data input, LSB is set up on Y2.
30.26, 18.14	C9 to C0	I	Progressive Scan/HDTV Input Port 4:4:4 Input Mode. This port is used for the Cb[Blue/U] data. The LSB is set up on Pin C0. For 8-bit data input, LSB is set up on C2.

Pin No.	Mnemonic	Input/Output	Description
62-58 55-51	S9 to S0	I	SD or Progressive Scan/HDTV Input Port for Cr[Red/V] Data in 4:4:4 Input Mode. LSB is set up on Pin S0. For 8-bit data input, LSB is set up on S2.
33	RESET	I	This input resets the on-chip timing generator and sets the ADV7320/ADV7321 into default register setting. RESET is an active low signal.
47, 35	RSET1, RSET2	I	A 3040 resistor must be connected from this pin to AGND and is used to control the amplitudes of the DAC outputs.
22	SCLK	I	I ² C Port Serial Interface Clock Input.
21	SDA	I/O	I ² C Port Serial Data Input/Output.
20	ALS0	I	TTL Address Input. This signal sets up the LSB of the I ² C address. When this pin is tied low, the I ² C filter is activated, which reduces noise on the I ² C interface.
1	V _{DD_IO}	P	Power Supply for Digital Inputs and Outputs.
10, 56	V _{DD}	P	Digital Power Supply.
41	V _{AA}	P	Analog Power Supply.
46	V _{REF}	I/O	Optional External Voltage Reference Input for DACs or Voltage Reference Output (1.235 V).
34	EXT_LF	I	External Loop Filter for the Internal PLL.
31	RTC_SCR_TR	I	Multifunctional Input. Real-time control (RTC) input, timing reset input, subcarrier reset input.
19	I ² C	I	This input pin must be tied high (V _{DD_IO}) for the ADV7320/ADV7321 to interface over the I ² C port.
64	GND_IO	I/O	Digital Input/Output Ground.

NJM2581M-TE1 (AV : IC602,603,604)



BCOIC-DM850-CQL (DI: IC405)

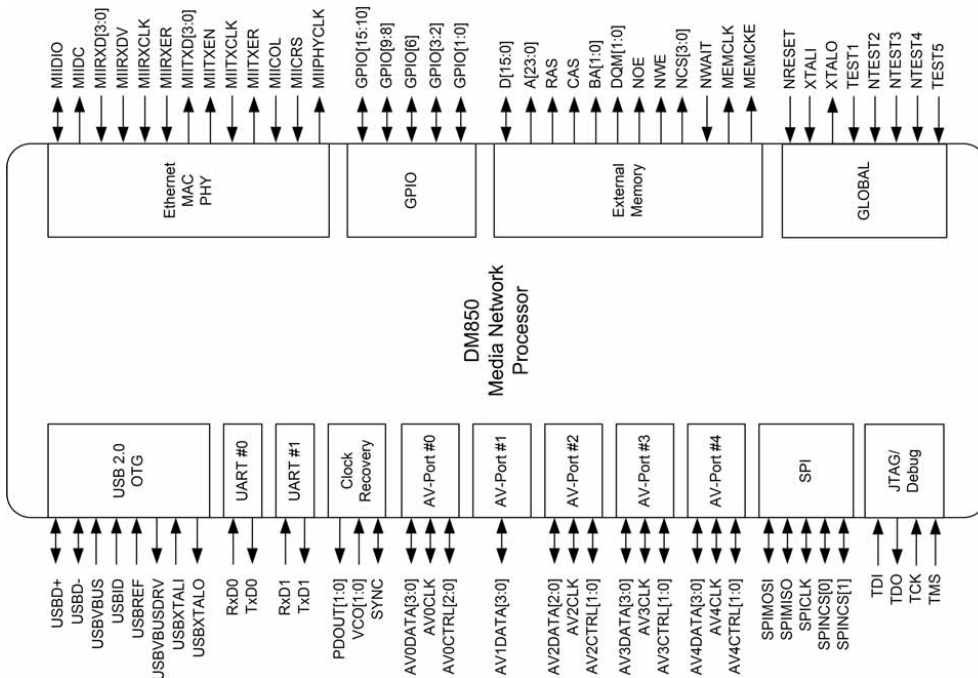


DM850

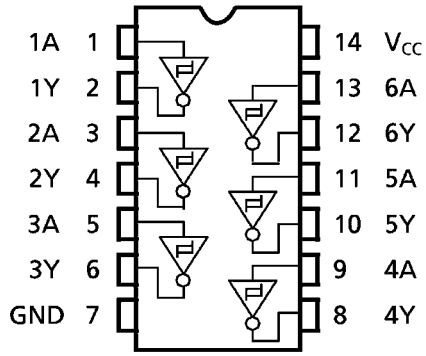
Media Networking Processor

208-pin eLQFP

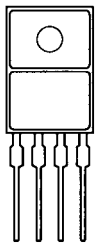
BCOIC-DM850-CQL Functional Diagram



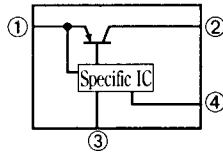
TC74VHC14FT (AV: IC808,809)



PQ30RV11 (DP: IC811)



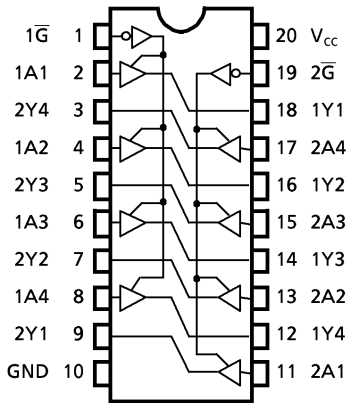
Internal connection diagram



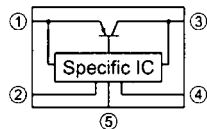
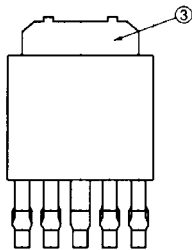
- ① DC input (V_{IN})
- ② DC output (V_O)
- ③ GND
- ④ Output voltage minute adjustment terminal (V_{ADJ})



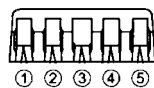
TC74VHC244FT (DI: IC154,155,608)



PQ070XZ01ZP (DI: IC412)



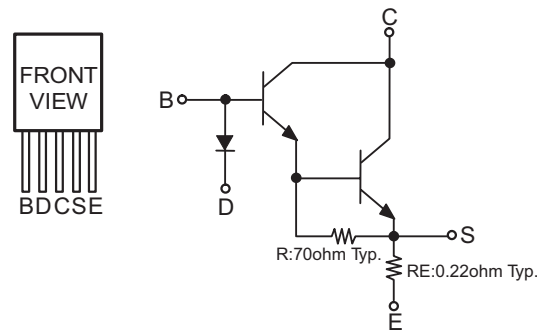
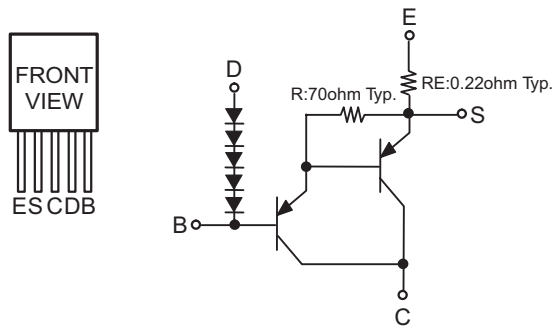
- ① DC input (V_{IN})
- ② ON/OFF control (V_C)
- ③ DC output (V_O)
- ④ Output voltage adjustment (V_{ADJ})
- ⑤ GND



2. TRANSISTOR

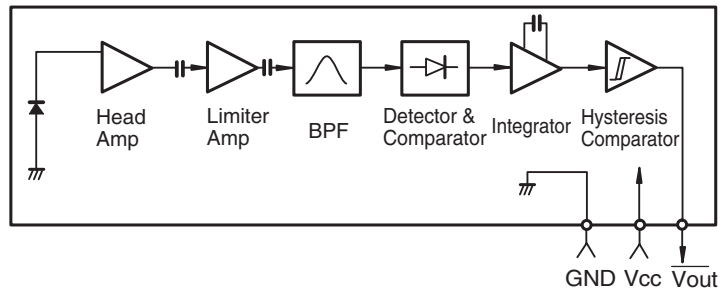
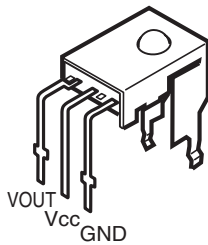
MP15P (PA: TR202,204,206,208,210,212,214)

MN15N (PA: TR201,203,205,207,209,211,213)



3. OTHERS

GP1UM271XK (Remote Control Sensor) (FR: IC101)

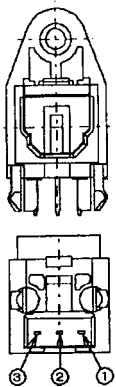


4. OPTICAL

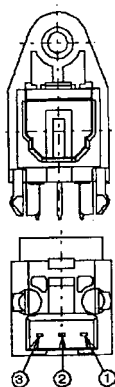
TORX142 (AV: IC801,802,803)

TOTX142 (AV: IC804,805)

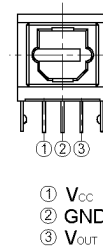
GP1FM313RZ (AV: IC701)



Pin connection
 1. Output
 2. GND
 3. Vcc

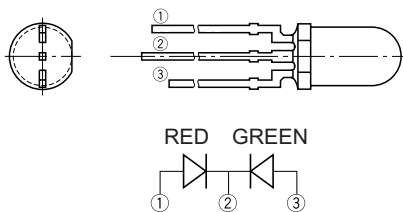


Pin connection
 1. GND
 2. Vcc
 3. Input



5. LED

SML1216W (LED) (FR: LD301)

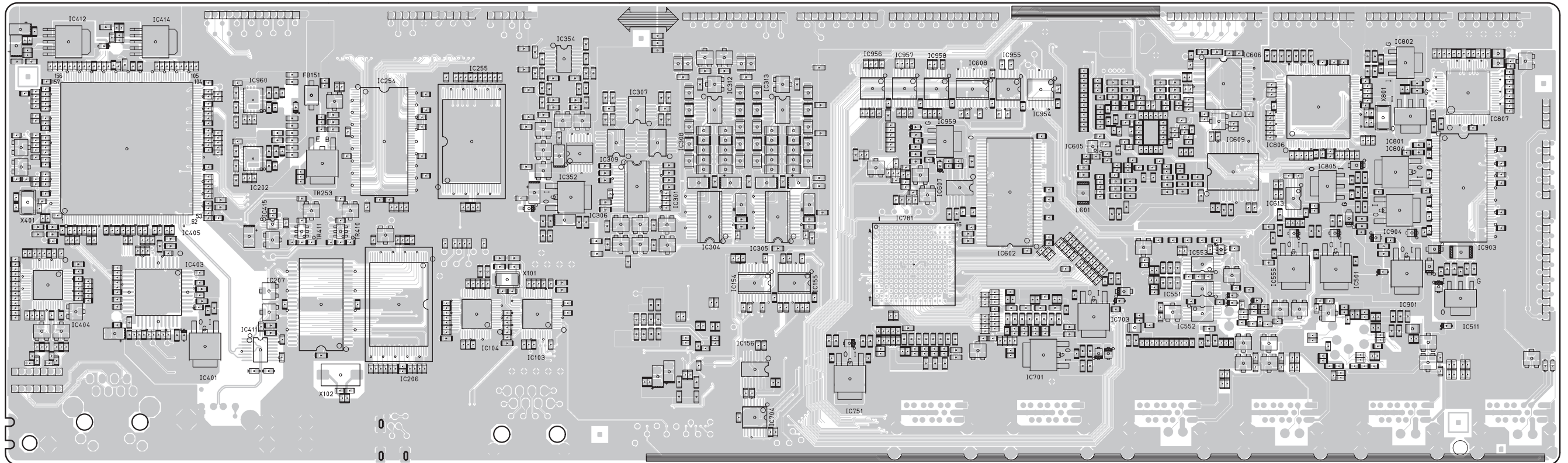
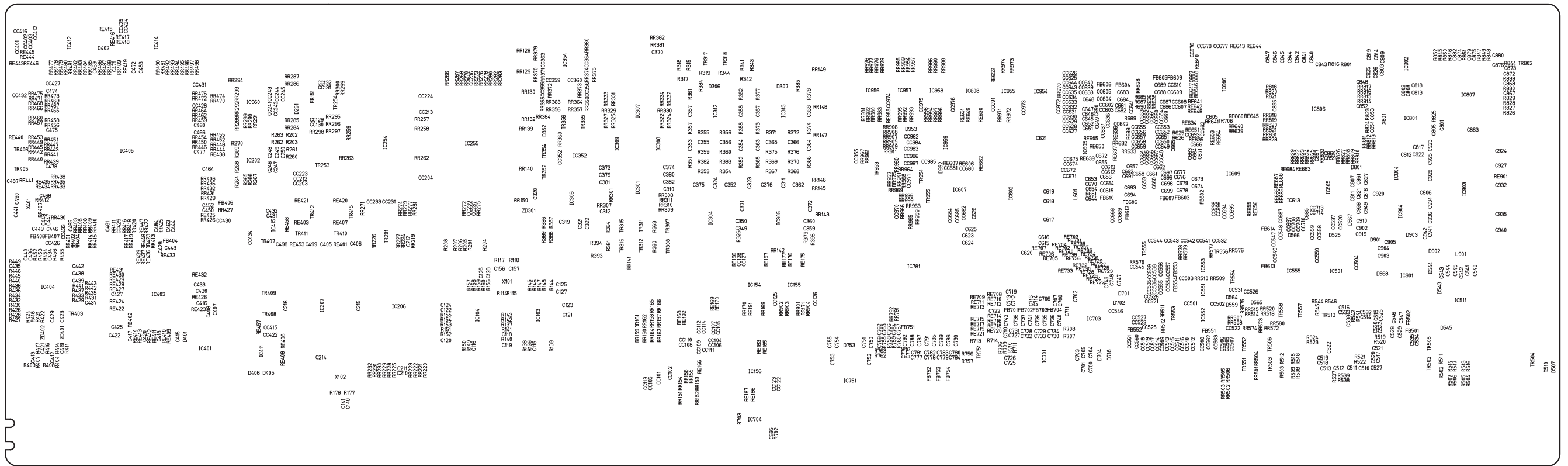


ANODE CONNECTION

	1G~16G	17G~18G	19G
D0A	1-1A	-	-
D1A	2-1A	-	-
D2A	3-1A	-	-
D3A	4-1A	-	-
D4A	5-1A	-	-
D5A	1-2A	-	-
D6A	2-2A	-	-
D7A	3-2A	-	-
D8A	4-2A	-	-
D9A	5-2A	-	-
D10A	1-3A	-	-
D11A	2-3A	-	dB
D12A	3-3A	-	Dp
D13A	4-3A	-	3d
D14A	5-3A	-	3e
D15A	1-4A	-	3c
D16A	2-4A	-	3g
D17A	3-4A	-	3f
D18A	4-4A	-	3b
D19A	5-4A	-	3a
D20A	1-5A	-	2d
D21A	2-5A	-	2e
D22A	3-5A	-	2c
D23A	4-5A	-	2g
D24A	5-5A	-	2f
D25A	1-6A	-	2b
D26A	2-6A	-	2a
D27A	3-6A	-	1d
D28A	4-6A	-	1e
D29A	5-6A	-	1c
D30A	1-7A	-	1g
D31A	2-7A	-	1f
D32A	3-7A	-	1b
D33A	4-7A	-	1a
D34A	5-7A	-	S3

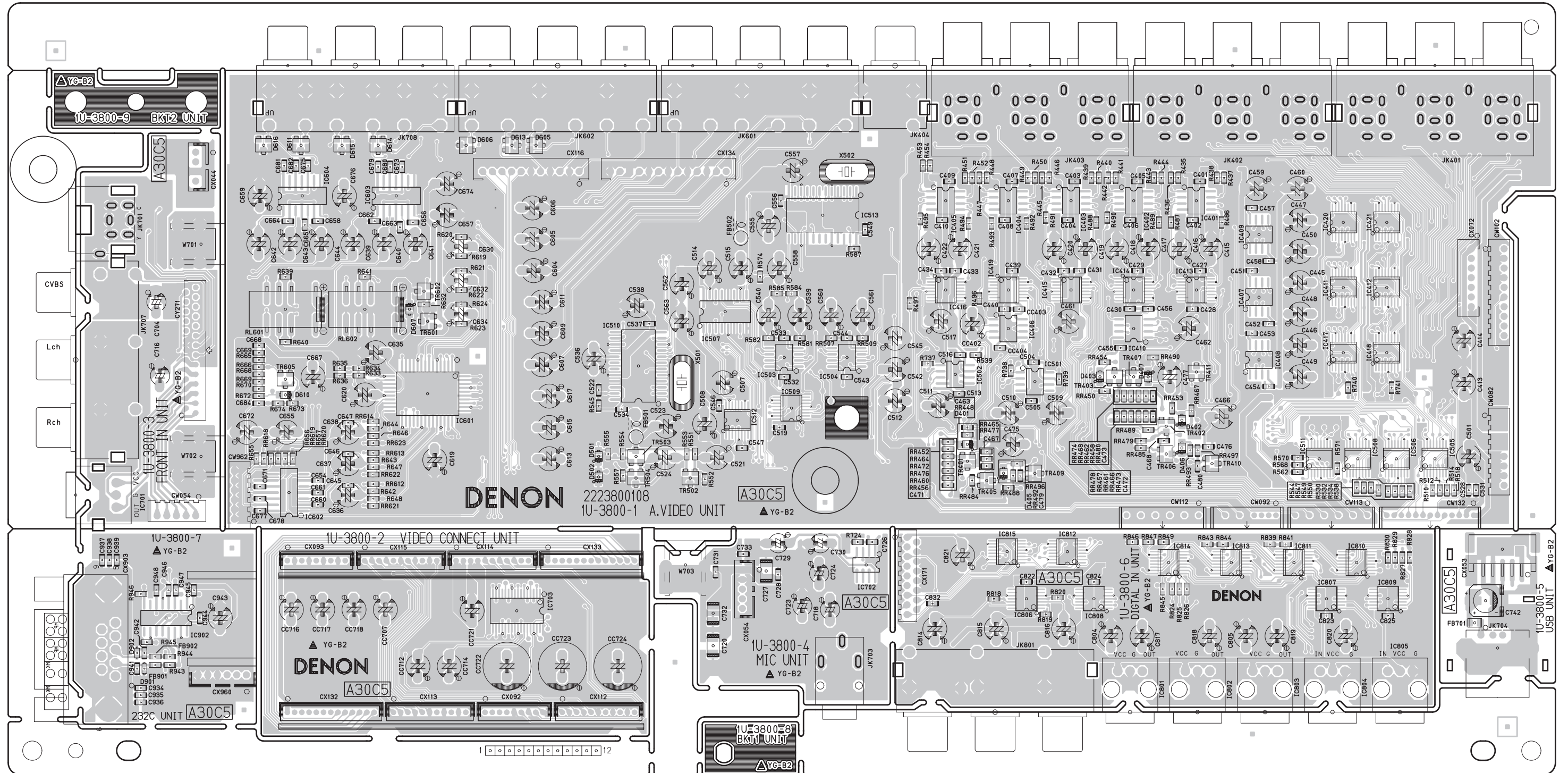
	1G~16G	17G	18G	19G
D0B	1-1B	ES	-	-
D1B	2-1B	96/24	-	-
D2B	3-1B	MSTR	DYNAMIC EQ	-
D3B	4-1B	Express	AUDYSSEY (LOWER)	-
D4B	5-1B	NEO:6	S2	-
D5B	1-2B	-HD	Z8	-
D6B	2-2B	DTS	Z5	-
D7B	3-2B	TUNED	Z4	-
D8B	4-2B	STEREO	Z3	-
D9B	5-2B	RDS	Z2	-
D10B	1-3B	AUTO	MAN	-
D11B	2-3B	dts	DYS	-
D12B	3-3B	DDIGITAL	PCM	-
D13B	4-3B	MP3	X	-
D14B	5-3B	AMA	I	-
D15B	1-4B	AAC	PL	-
D16B	2-4B	DIG	DC (PL)	-
D17B	3-4B	PCM	REC	2
D18B	4-4B	DSD	EXT.IN	1
D19B	5-4B	ANA	ANALOG	MONITOR
D20B	1-5B	HD	DIGITAL	SW3
D21B	2-5B	HDC	HDMI	SW2
D22B	3-5B	EXT2	AUTO	SW
D23B	4-5B	EXT1	+	FR
D24B	5-5B	LFE	DDIGITAL (+)	C
D25B	1-6B	FR	MULTEQ XT	FL
D26B	2-6B	C	AUDYSSEY (UPPER)	SR
D27B	3-6B	FL	S1	B
D28B	4-6B	SR	NIGHT	A
D29B	5-6B	S	RESTORER	SL
D30B	1-7B	SL	AL24	SBR
D31B	2-7B	SBR	ADVANCED	SB
D32B	3-7B	SB	LINK	SBL
D33B	4-7B	SBL	HDMI	EXT2
D34B	5-7B	-	DDTrueHD	EXT1

1U-3799 DIGITAL P.W.B. UNIT (2/2)



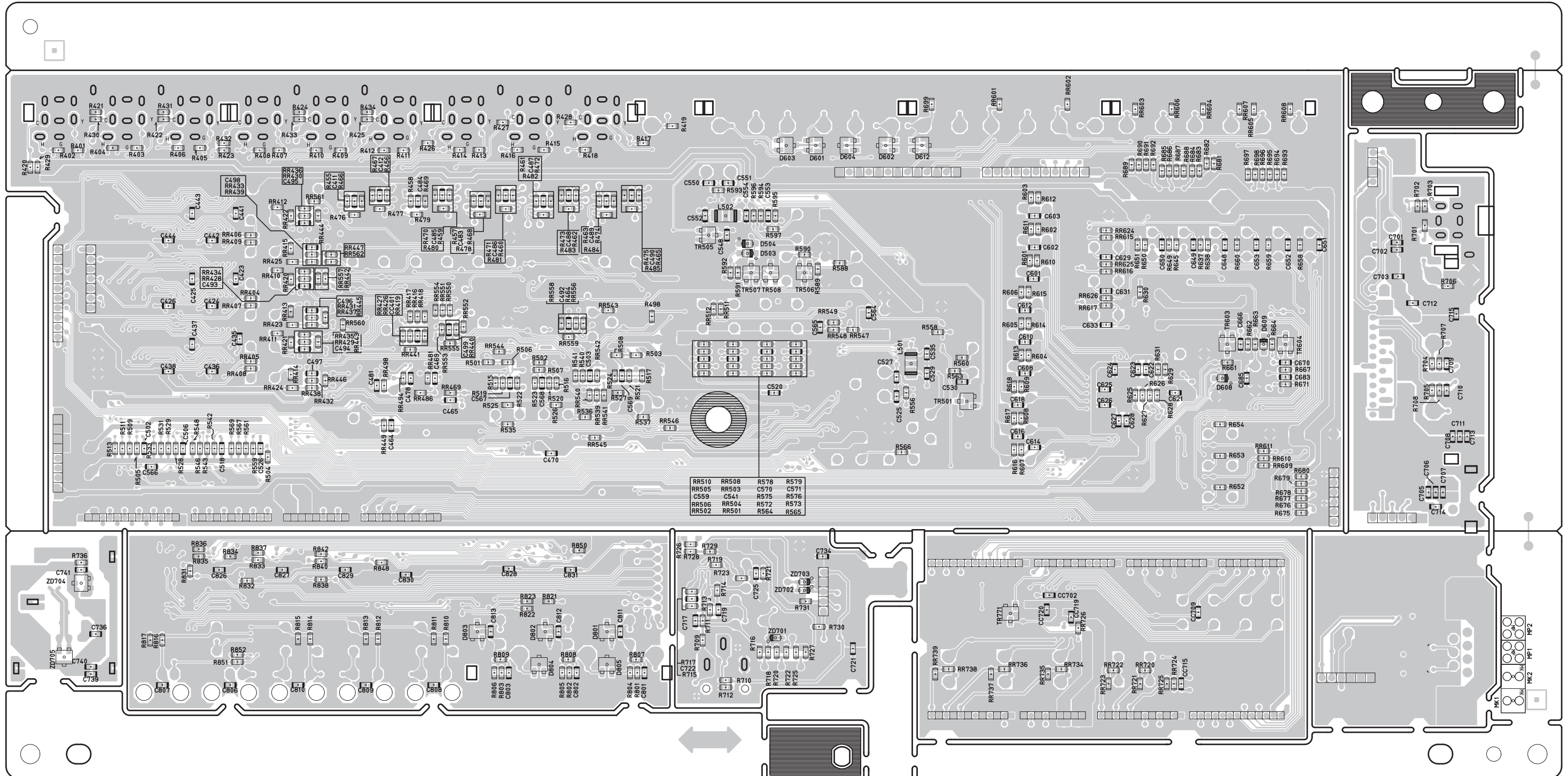
FOIL SIDE

1U-3800 A.VIDEO P.W.B. UNIT (1/2)



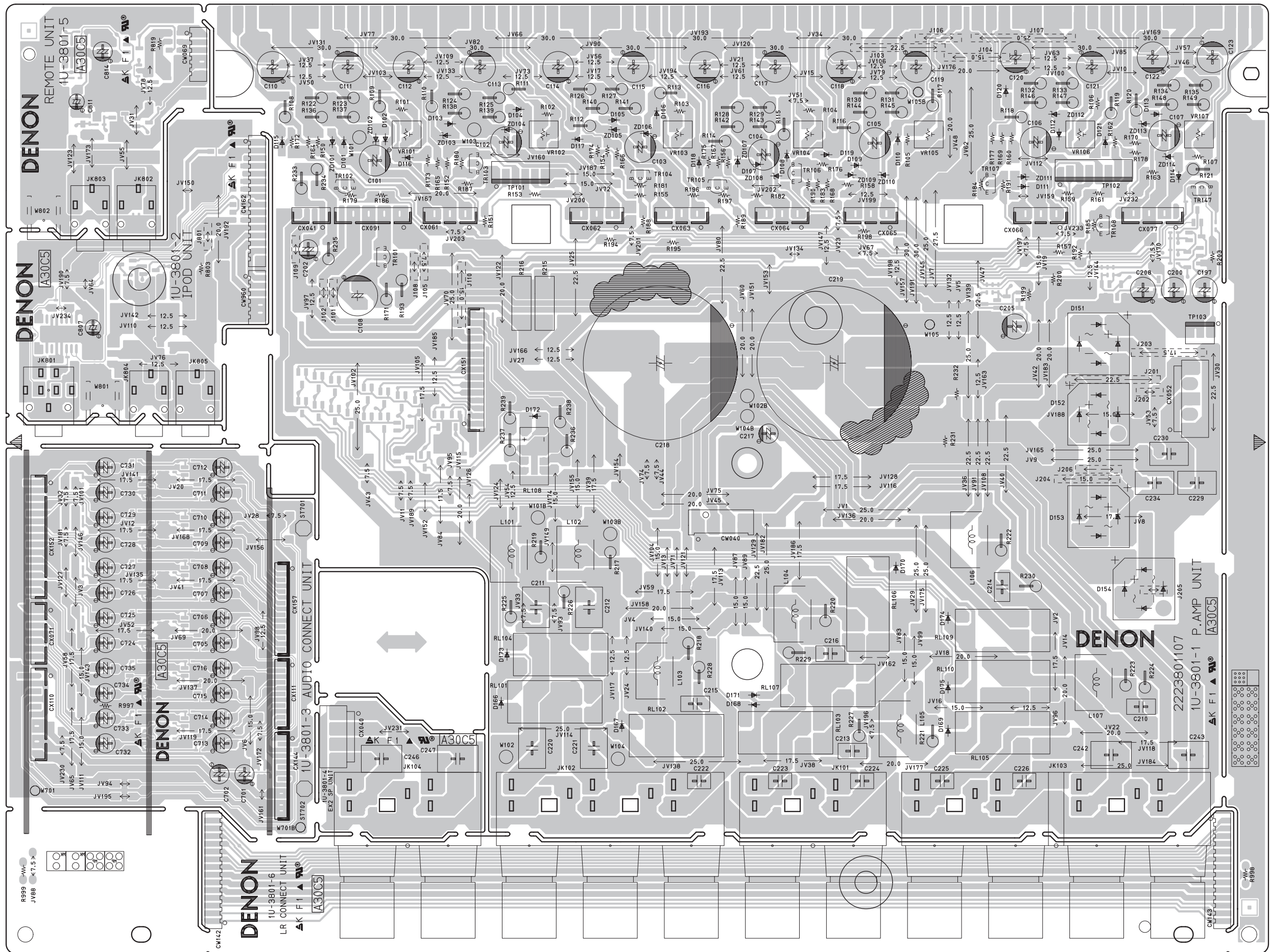
COMPONENT SIDE

1U-3800 A.VIDEO P.W.B. UNIT (2/2)



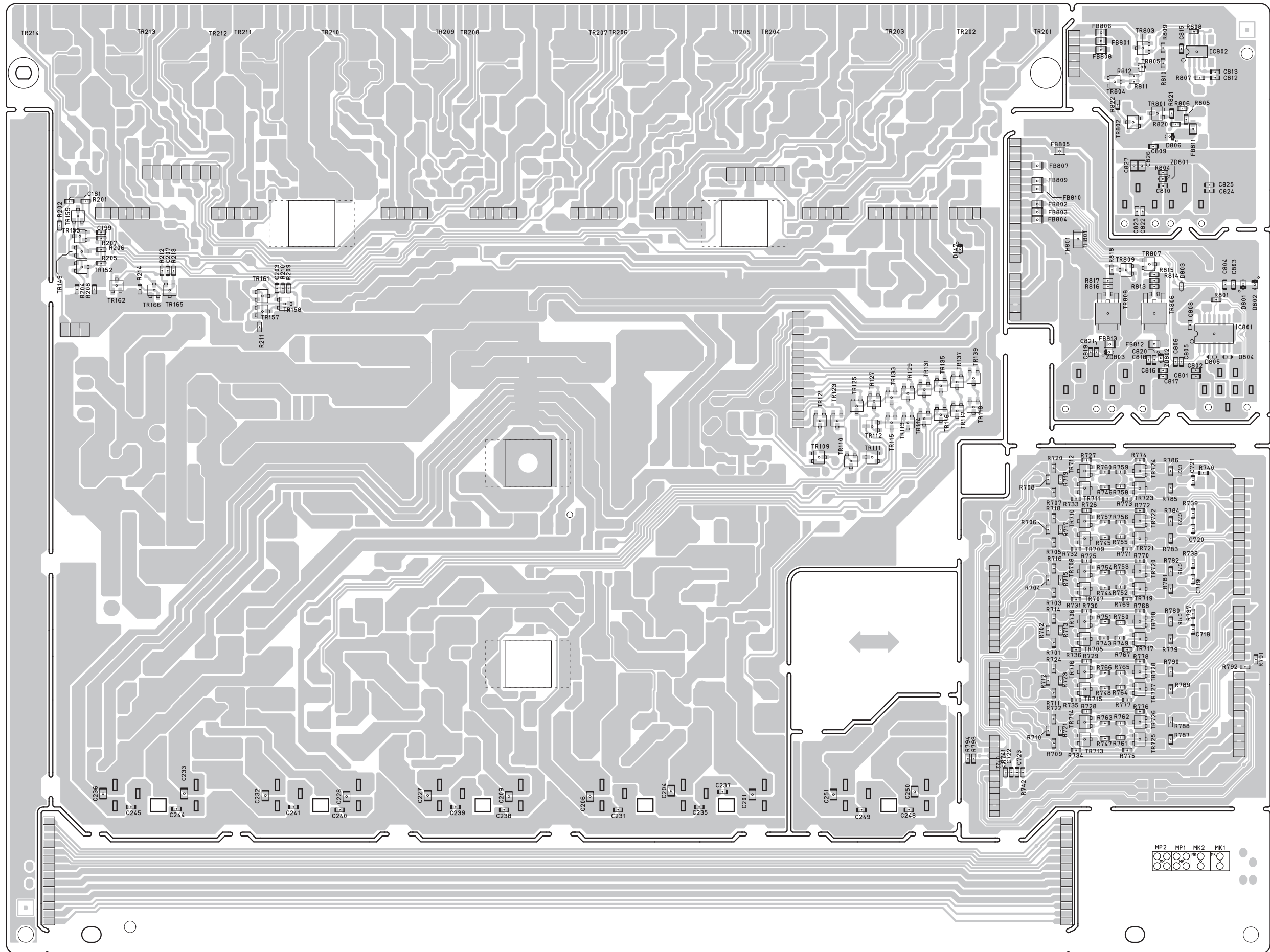
FOIL SIDE

1U-3801 POWER AMP P.W.B. UNIT (1/2)



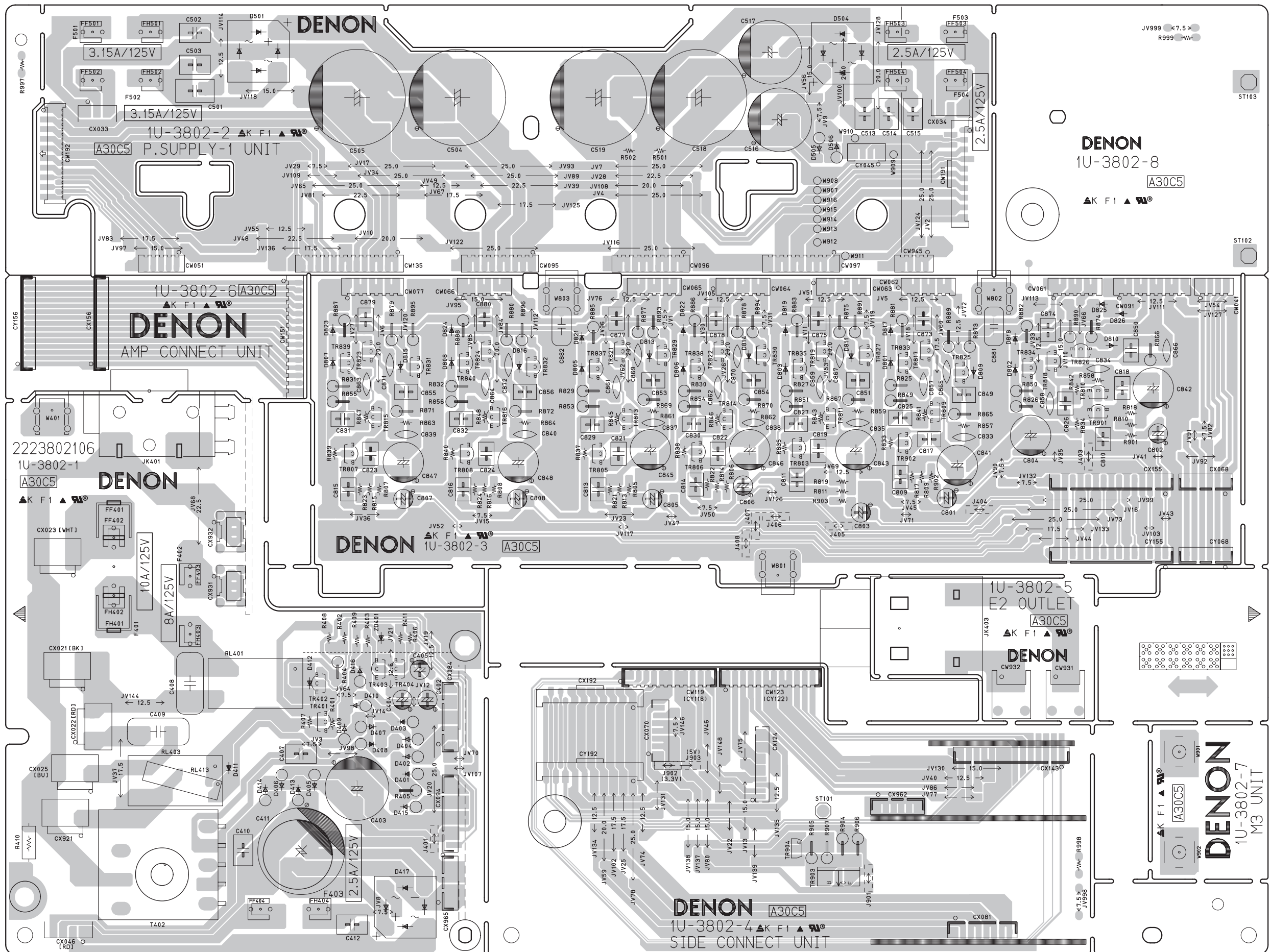
COMPONENT SIDE

1U-3801 POWER AMP P.W.B. UNIT (2/2)



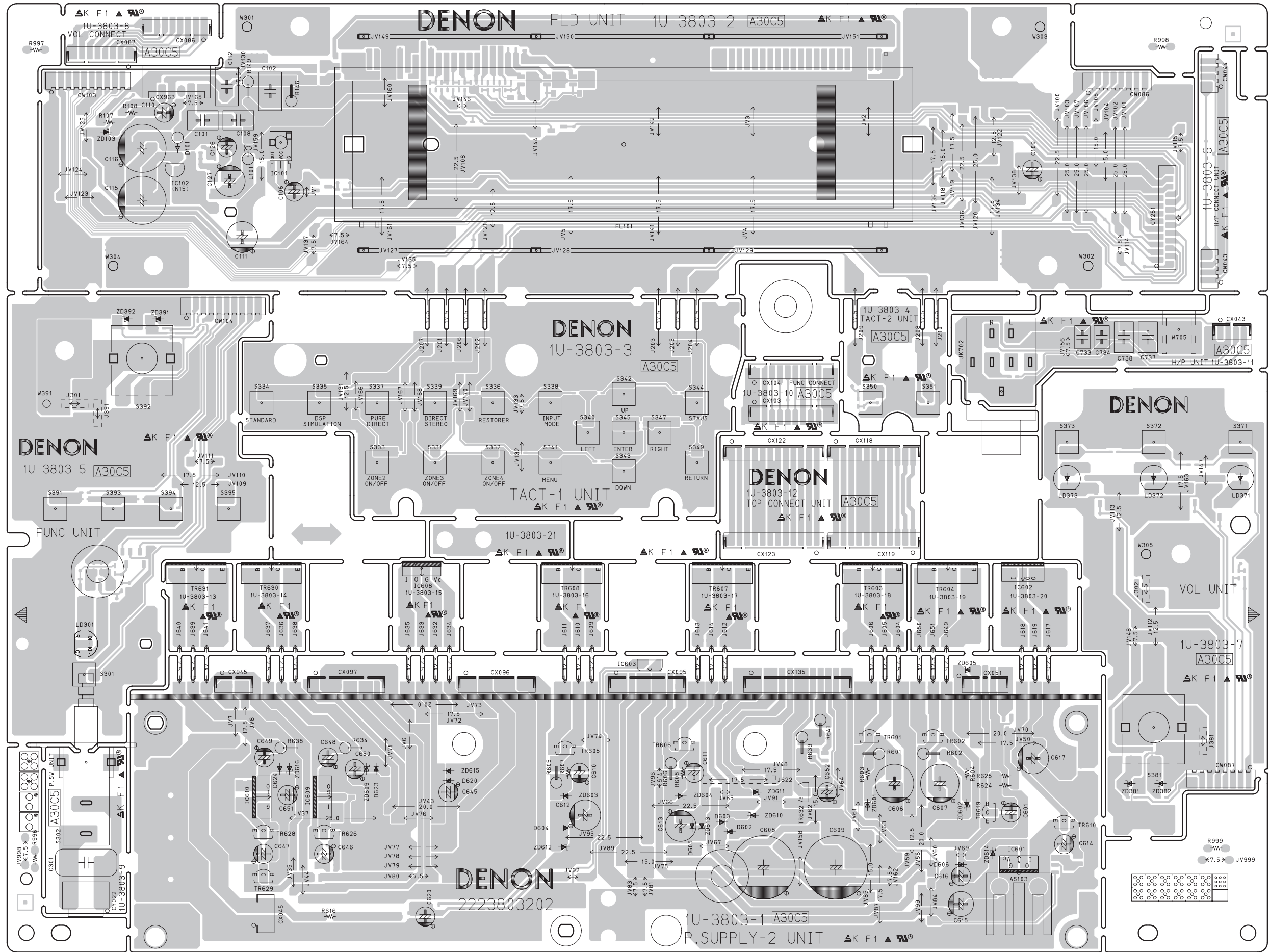
FOIL SIDE

1U-3802 POWER SUPPLY P.W.B. UNIT



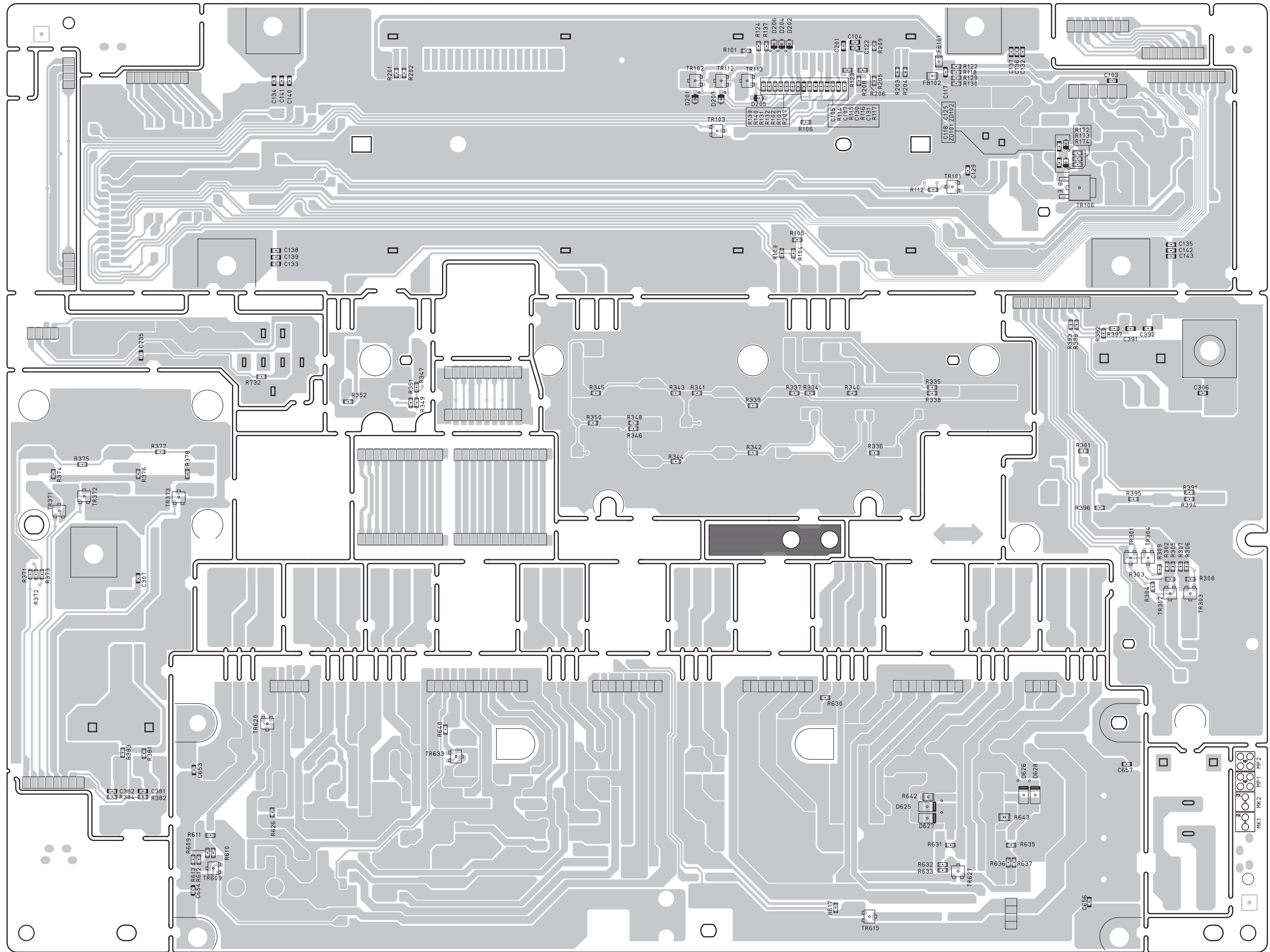
COMPONENT SIDE

1U-3803 FRONT P.W.B. UNIT (1/2)



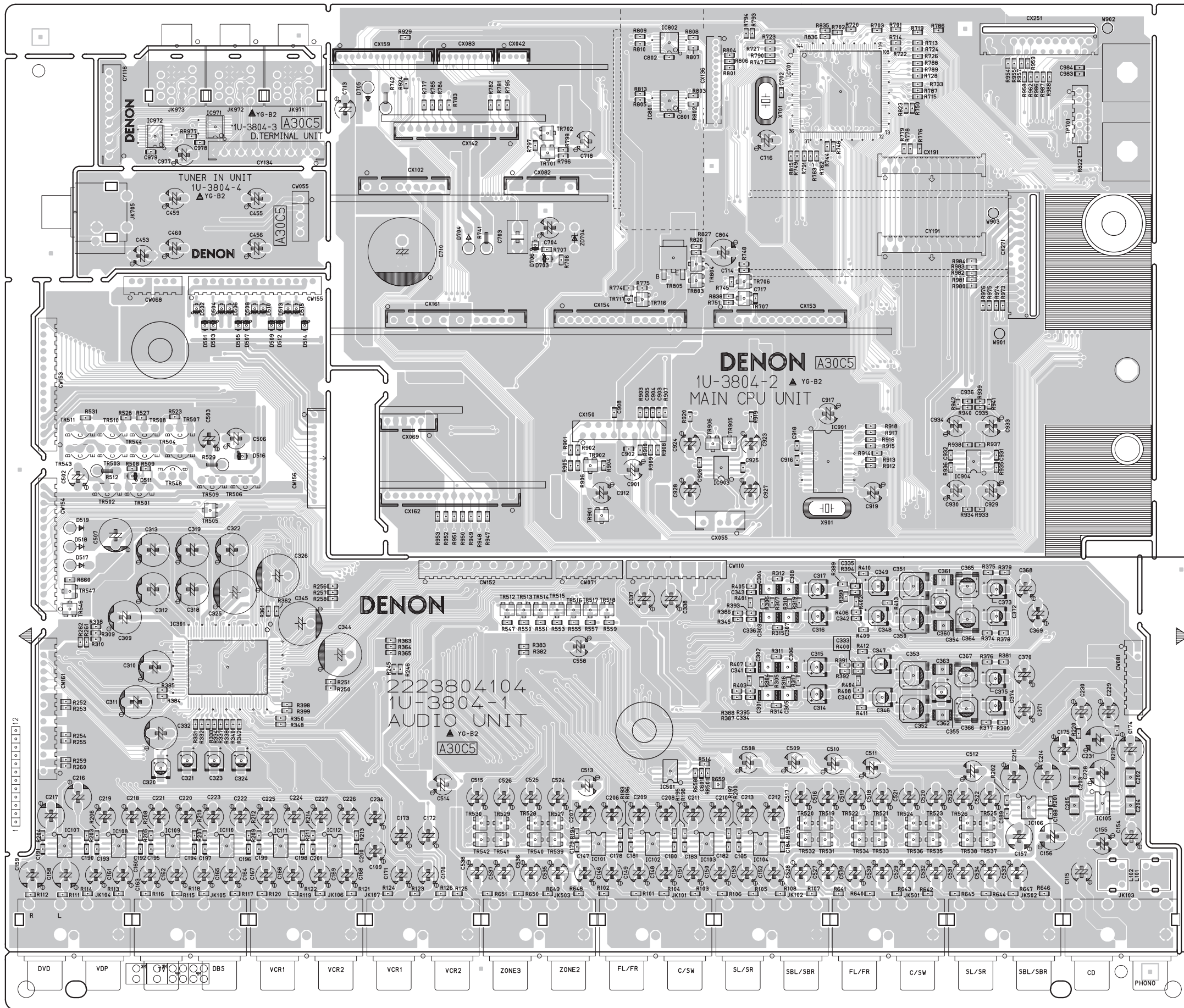
COMPONENT SIDE

1U-3803 FRONT P.W.B. UNIT (2/2)



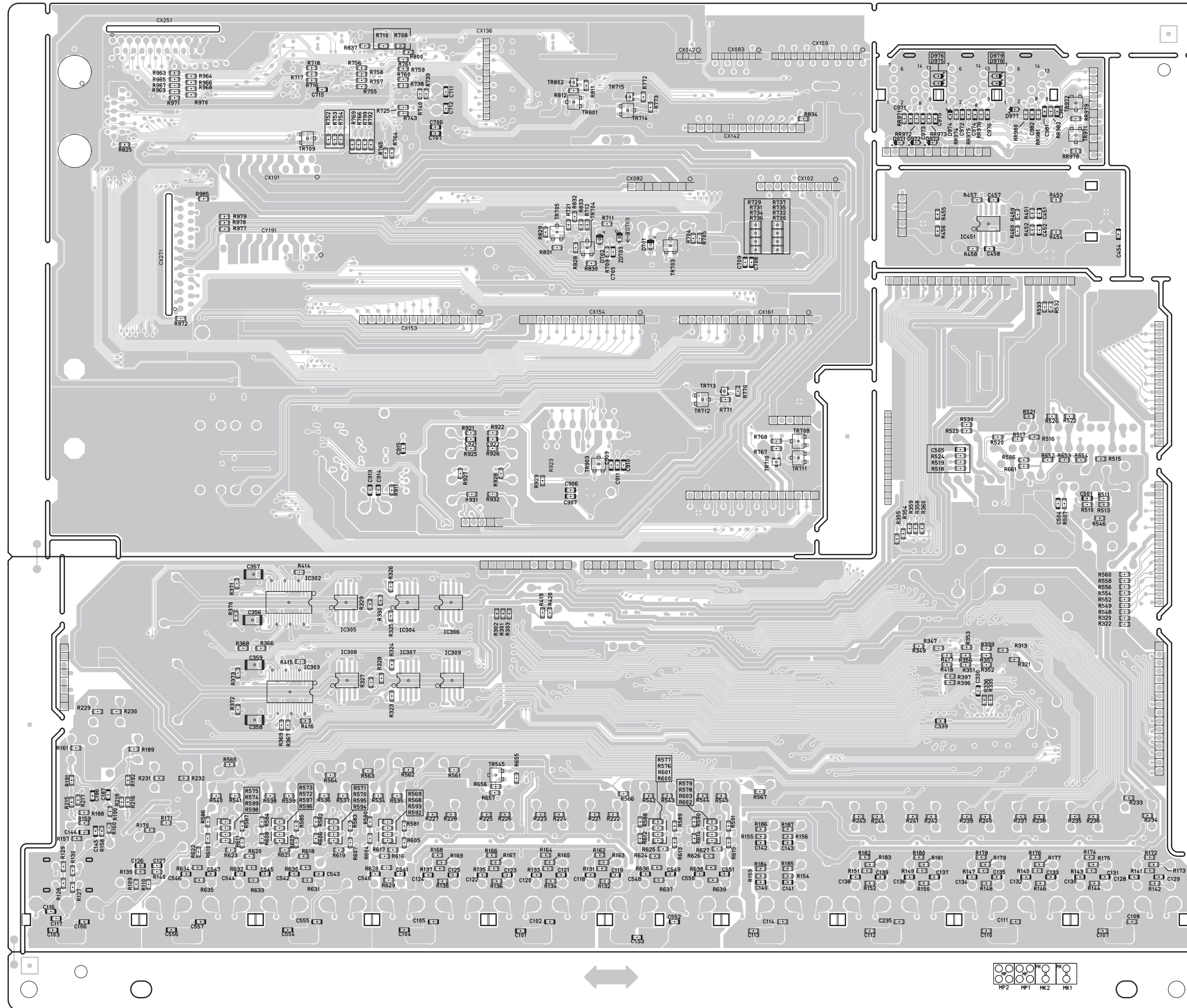
FOIL SIDE

1U-3804 AUDIO/CPU P.W.B. UNIT (1/2)



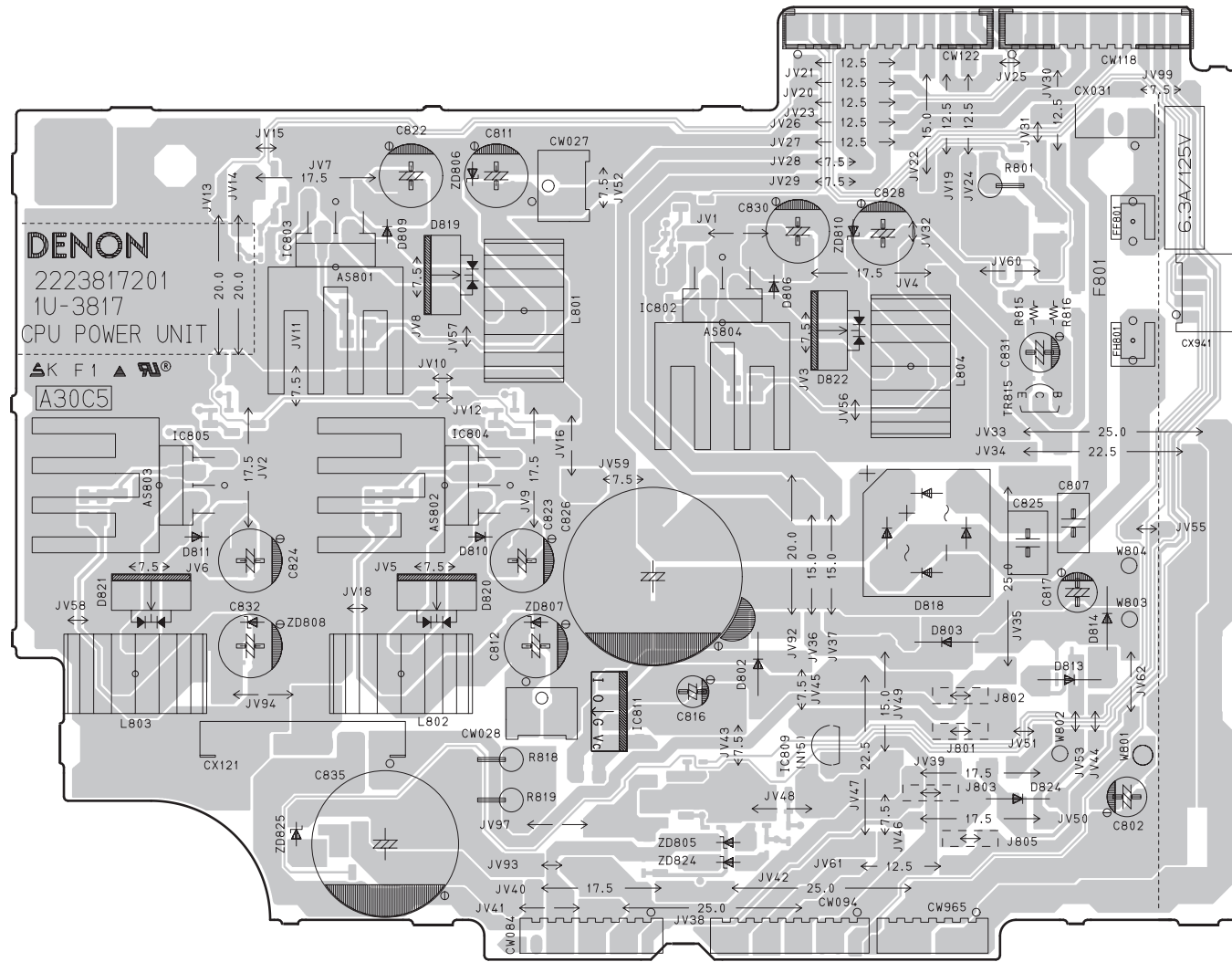
COMPONENT SIDE

1U-3804 AUDIO/CPU P.W.B. UNIT (2/2)

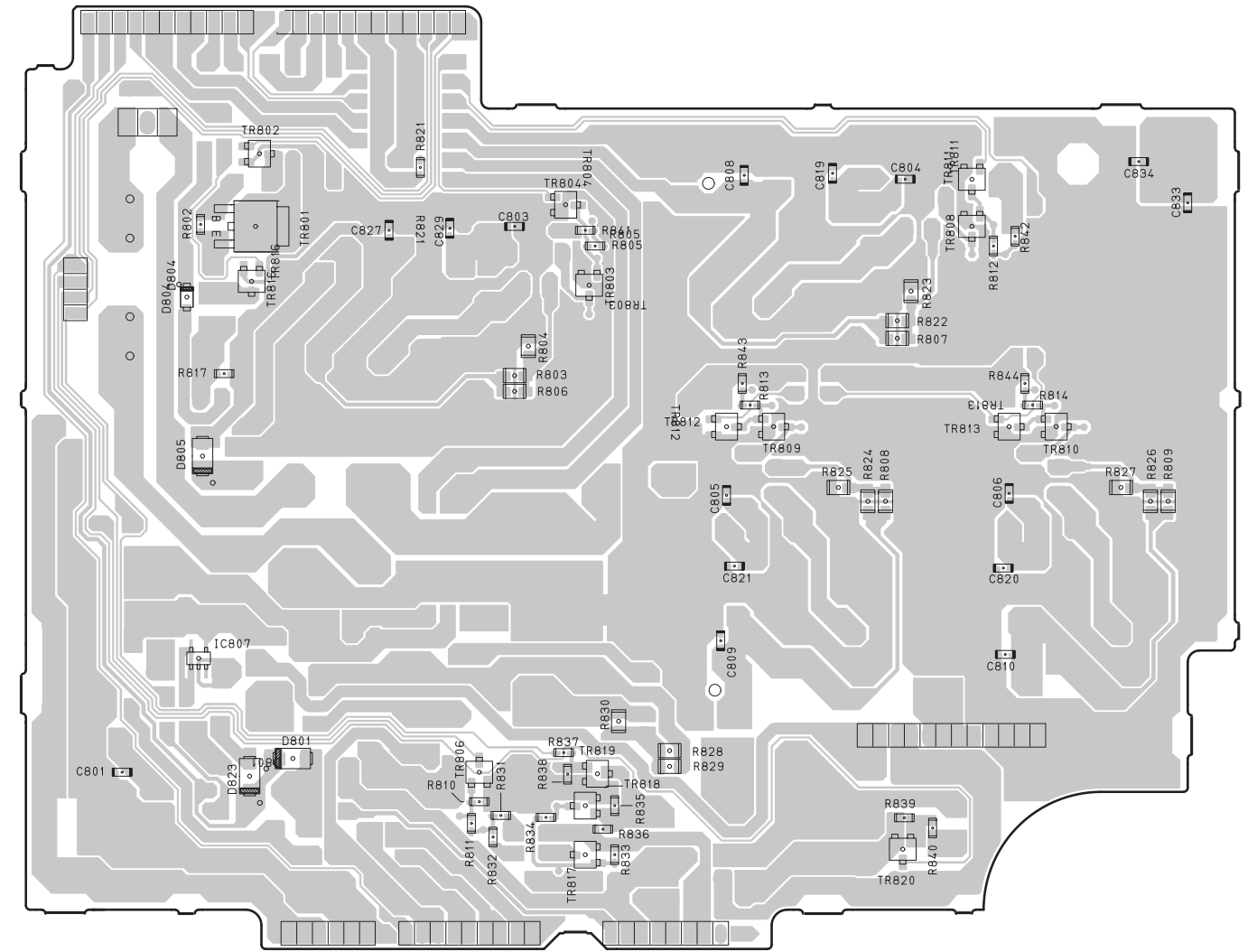


FOIL SIDE

1U-3817 DIGITAL POWER P.W.B. UNIT

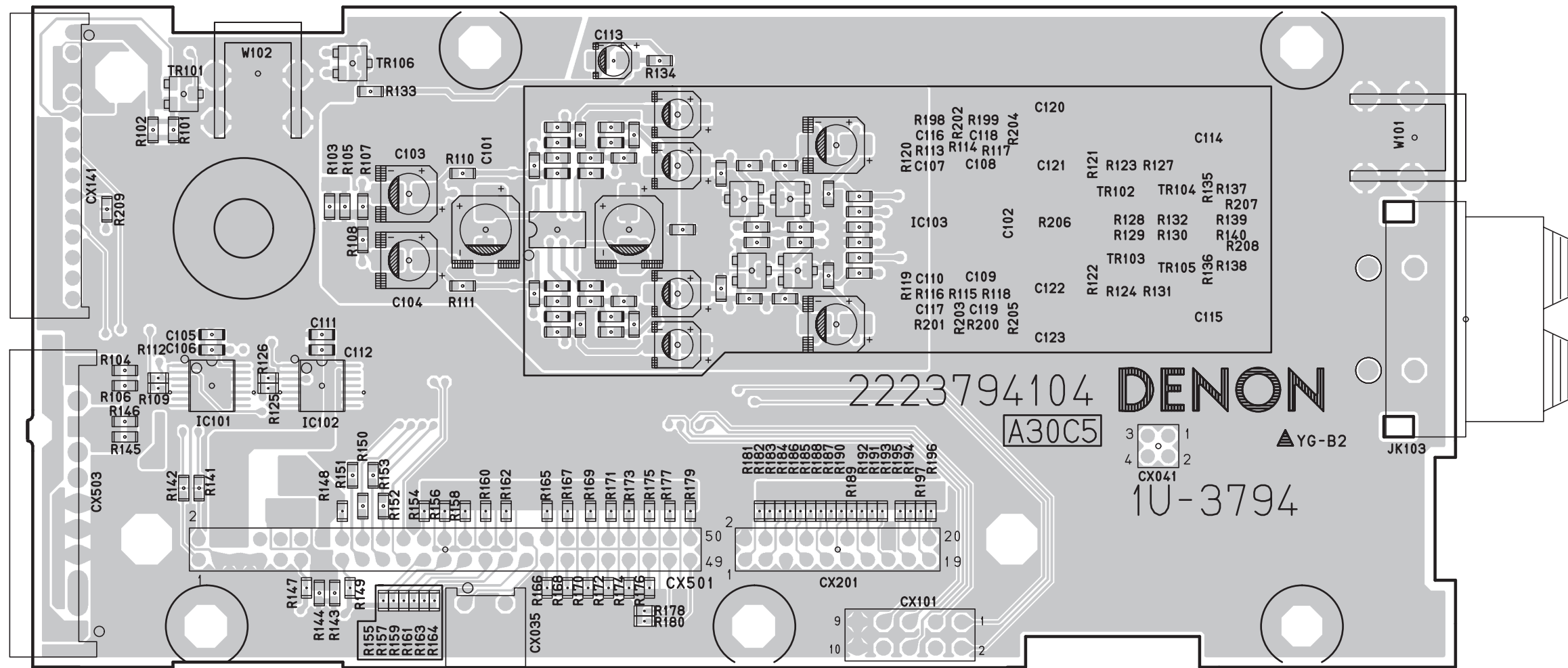


COMPONENT SIDE



FOIL SIDE

1U-3794 HD RADIO JOINT P.W.B. UNIT



COMPONENT SIDE

NOTE FOR PARTS LIST

- Part indicated with the mark "nsp" are not always in stock and possibly to take a long period of time for supplying, or in some case supplying of part may be refused.
- When ordering of part, clearly indicate "1" and "I" (i) to avoid mis-supplying.
- Ordering part without stating its part number can not be supplied.
- Part indicated with the mark "★" is not illustrated in the exploded view.
- Not including General-purpose Carbon Film Resistor in the P.W.Board parts list. (Refer to the Schematic Diagram for those parts.)
- Not including General-purpose Carbon Chip Resistor in the P.W.Board parts list. (Refer to the Schematic Diagram for those parts.)

WARNING:

Parts marked with this symbol \triangle have critical characteristics. Use ONLY replacement parts recommended by the manufacturer.

● **Resistors**

Ex.: RN 14K 2E 182 G FR

Type	Shape and performance	Power	Resistance	Allowable error	Others
RD : Carbon RC : Composition RS : Metal oxide film RW : Winding RN : Metal film RK : Metal mixture	2B : 1/8W 2E : 1/4W 2H : 1/2W 3A : 1W 3D : 2W 3F : 3W 3H : 5W	F : ±1% G : ±2% J : ±5% K : ±10% M : ±20%	P : Pulse-resistant type NL : Low noise type NB : Non-burning type FR : Fuse-resistor F : Lead wire forming		

* **Resistance**

1 8 2 ⇒ 1800 ohm = 1.8 kohm
Indicates number of zeros after effective number.
2-digit effective number.

Units: ohm

1 R 2 ⇒ 1.2 ohm
1-digit effective number.
2-digit effective number, decimal point indicated by R.

Units: ohm

● **Capacitors**

Ex.: CE 04W 1H 2R2 M BP

Type	Shape and performance	Dielectric strength	Capacity	Allowable error	Others
CE : Aluminum foil electrolytic CA : Aluminum solid electrolytic CS : Tantalum electrolytic CQ : Film CK : Ceramic CC : Ceramic CP : Oil CM : Mica CF : Metallized CH : Metallized	0J : 6.3V 1A : 10V 1C : 16V 1E : 25V 1V : 35V 1H : 50V 2A : 100V 2B : 125V 2C : 160V 2D : 200V 2E : 250V 2H : 500V 2J : 630V	F : ±1% G : ±2% J : ±5% K : ±10% M : ±20% Z : +80% -20% P : +100% -0% C : ±0.25pF D : ±0.5pF = : Others	HS : High stability type BP : Non-polar type HR : Ripple-resistant type DL : For change and discharge HF : For assuring high frequency U : UL part C : CSA part W : UL-CSA type F : Lead wire forming		

* **Capacity (electrolyte only)**

2 2 2 ⇒ 2200μF
Indicates number of zeros after effective number.
2-digit effective number.

Units: μF.

2 R 2 ⇒ 2.2μF
1-digit effective number.
2-digit effective number, decimal point indicated by R.

Units: μF.

* **Capacity (except electrolyte)**

2 2 2 ⇒ 2200pF=0.0022μF
(More than 2) — Indicates number of zeros after effective number.
2-digit effective number.

Units: pF.

2 2 1 ⇒ 220pF
(0 or 1) — Indicates number of zeros after effective number.
2-digit effective number.

Units: pF.

● When the dielectric strength is indicated in AC, "AC" is included after the dielectric strength value.

部品表について

1. nsp 印の部品は常時在庫していませんので供給に長時間を要することがあります。場合によっては、供給をお断りすることがあります。
2. 部品を発注する際は特に数字の " 1 " と英字の " I " との区別をはっきり記入してください。
3. 部品番号を表示していない部品は供給できません。
4. \triangle 印の部品は安全上重要な部品です。交換するときは、安全および性能維持のため必ず指定の部品をご使用ください。
5. ★印のついている部品は分解図中には記載していません。
6. 汎用カーボン抵抗器は記載していません。定数は回路図を参照願います。
7. 汎用カーボンチップ抵抗器は記載していません。定数は回路図を参照願います。
8. 部品表の抵抗器、コンデンサの品名記号の読み方は表を参照してください。

● **抵抗器**

例) RN 14K 2E 182 G FR

RN 種類	14K 形状特性	2E 電力	182 抵抗値	G 許容差	FR その他
RD : カーボン RC : 固定体 RS : 金属系皮膜 RW : 巻線 RN : 金属皮膜 RK : 金属混合体	2B : 1/8 W 2E : 1/4 W 2H : 1/2 W 3A : 1 W 3D : 2 W 3F : 3 W 3H : 5 W	F : ±1% G : ±2% J : ±5% K : ±10% M : ±20%	P : 耐パルス形 NL : 低雑音形 NB : 不燃形 FR : ヒューズ抵抗 F : リード線成形		

* **抵抗値**

18 2 ⇒ 1800Ω=1.8kΩ
有効数字につづく0の数を表わす。
2桁の有効数字を表わす。

1R 2 ⇒ 1.2Ω
1桁の有効数字を表わす。
2桁の有効数字で小数点はRで表わす。
単位はΩ

● **コンデンサ**

例) CE 04W 1H 2R2 M BP

CE 種類	04W 形状特性	1H 耐圧	2R2 容量	M 許容差	BP その他
CE : アルミ箔電解 CA : アルミ固体電解 CS : タンタル電解 CQ : フィルム CK : セラミック CC : セラミック CP : オイル CM : マイカ CF : メタライズド CH : メタライズド	0J : 6.3 V 1A : 10 V 1C : 16 V 1E : 25 V 1V : 35 V 1H : 50 V 2A : 100 V 2B : 125 V 2C : 160 V 2D : 200 V 2E : 250 V 2H : 500 V 2J : 630 V	F : ±1% G : ±2% J : ±5% K : ±10% M : ±20% Z : +80% -20% P : +100% -0%	C : ±0.25pF D : ±0.5pF = : その他	HS : 高安定形 BP : 無極性形 HR : 耐リップル形 DL : 充放電対策用 HF : 高周波保証用 U : UL 部品 C : CSA 部品 W : UL-CSA 部品 F : リード線成形	

* **容量値**

● **電解コンデンサの場合**

22 2 ⇒ 2200μF
有効数字につづく0の数を表わす。
2桁の有効数字を表わす。
単位はμF

2R 2 ⇒ 2.2μF
1桁の有効数字を表わす。
2桁の有効数字で小数点はRで表わす。
単位はμF

● **電解コンデンサ以外の場合**

22 2 ⇒ 2200pF=0.0022μF
有効数字につづく0の数を表わす。
(0の数が2以上の場合)
2桁の有効数字を表わす。
単位はpF

22 1 ⇒ 220pF
有効数字につづく0の数を表わす。
(0の数が0または1の場合)
2桁の有効数字を表わす。
単位はpF

● 耐圧を交流で表示する場合は、耐圧表示の次に「AC」を表示します。

PARTS LIST OF P.W.B. UNIT

*本表に記載されている部品は、補修用部品のため製品に使用している部品とは一部、形状、寸法などが異なる場合があります。

* The parts listed below are for maintenance only, might differ from the parts used in the unit in appearances or dimensions.

* "nsp"印の部品は常時在庫していませんので供給に長時間を要することがあります。場合によっては、供給をお断りする場合があります。

* Part indicated with the mark "nsp" are not always in stock and possibly to take a long period of time for supplying, or in some case supplying of part may be refused.

00D1U-3799 DIGITAL P.W.B. UNIT ASS'Y

Ref. No.	nsp	Part No.	Part Name	Remarks	Q'ty	New
SEMICONDUCTORS GROUP						
IC101-103		-	LC89057W-VF4A			
IC105		-	F2621E-01			
IC106		-	SN74LV08APW-EL2 +REF			
IC107		-	SN65LVDS32PW +REF			
IC108		-	SN65LVDS1DBVR			
IC151		-	EP2C8F256C8N			
IC152		-	ICS570BLFT			
IC154,155		-	TC74VHC244FT			
IC156		-	EPCS1SI8N(TAPE)			
IC201		-	ADSP21366KBCZ1AA1134			
IC202		-	EN5312QI-T			
IC203		-	SN74LVC139APWR +REF			
IC204,205		-	TC74VHC573FT			
IC206		-	DSP1 ROM SUB ASSY	S29AL016D90TFI020#		
IC207		-	CY7C1049DV33-10ZSX1			
IC251		-	ADSP21367KBPZ2A1134			
IC254		-	W9864G2GH-7			
IC255		-	DSP2 ROM SUB ASSY	S29AL016D90TFI020#		
IC301		-	PCM1804 +REF			
IC302-305		-	PCM1791ADBR +REF			
IC306		-	UPC2933BT1D-E1-AT			
IC307-309		-	NJM2115M-TE1 +C			
IC310-314		-	SA5532ADR			
IC351,352		-	AK4385ET			
IC353,354		-	BA15218F-DXE2 +C			
IC402		-	MICROSMD175F			
IC403		-	SAA7121H			
IC404		-	RTL8201CP			
IC405		-	BCOIC-DM850E-CQL			
IC407		-	SN74LVC2G32DCT			
IC408		-	DM850 ROM SUB ASSY	S29GL064A90TFIR40		
IC409		-	W9812G6GH-6			
IC410		-	LM2832XMY			
IC411		-	FSUSB22			
IC412		-	PQ070XZ01ZP +C			
IC413		-	MICROSMD175F			
IC415		-	TC7W66FK			
IC416		-	SN74LVC2G14DBVR			
IC501		-	UPC2925BT1D-E1-AT			
IC510		-	SII9185CTU			
IC511		-	AZ1117H-1.8TRE1			
IC551		-	BR24L02FV-W			
IC552,553		-	SN74CBT3306PWG4			
IC554		-	SII9135CTU			
IC555		-	UPC2918BT1D-E1-AT			
IC601		-	EP2C35F484			
IC602		-	W9425G6DH-5			
IC603		-	FCXO-03L(27.000MHz)			
IC604		-	UPC2925BT1D-E1-AT			
IC605		-	FCXO-05(48.0MHZ)			
IC606		-	M25P64-VMF6TG(GUI)			
IC607		-	LP2995M			
IC608		-	TC74VHC244FT			
IC609		-	EPCS16SI16N			
IC610		-	LM2832XMY			
IC611		-	UPC2925BT1D-E1-AT			
IC612,613		-	CDCVF2505PWR			
IC701		-	UPC2918BT1D-E1-AT			

Ref. No.	nsp	Part No.	Part Name	Remarks	Q'ty	New
IC702		-	SII9134CTU			
IC703		-	UPC2925BT1D-E1-AT			
IC751		-	UPC2918BT1D-E1-AT			
IC752		-	SII9134CTU			
IC753		-	UPC2925BT1D-E1-AT			
IC781		-	EPM570F256C5N			
IC801		-	AZ1117H-1.8TRE1			
IC802		-	AZ1117H-3.3TRE1			
IC803		-	AZ1117H-2.5TRE1			
IC804		-	UPC2925BT1D-E1-AT			
IC805		-	AZ1117H-1.8TRE1			
IC806		-	ADV7403BSTZ-110			
IC807		-	ADV7320			
IC901		-	UPC2918BT1D-E1-AT			
IC902		-	FLI2310-LF-CF			
IC903		-	K4S643232H-UC60			
IC904		-	UPC2925BT1D-E1-AT	M3062LFGPGP		
IC951		-	SUB CPU SUB ASSY			
IC952,953		-	LTC1694CS5			
IC954		-	BU4094BCFV-E2			
IC955,956		-	TC74VHCT08AFT			
IC957,958		-	TC74VHC08FT			
IC959		-	AZ1117H-3.3TRE1			
IC960		-	EN5312QI-T			
TR201,202		-	KRA102S-RTK/P (10K-10K)			
TR203		-	KRC102S-RTK/P (10K-10K)			
TR251		-	KRA102S-RTK/P (10K-10K)			
TR252		-	KRC102S-RTK/P (10K-10K)			
TR253		-	2SB1412TL(PQR) +C			
TR254		-	KTC3875S-GR-RTK/P			
TR303		-	KRC102S-RTK/P (10K-10K)			
TR304		-	KRA102S-RTK/P (10K-10K)			
TR305-312		-	KRC102S-RTK/P (10K-10K)			
TR313-316		-	KRA102S-RTK/P (10K-10K)			
TR317,318		-	KTC2875-B-RTK/P			
TR319		-	KRC102S-RTK/P (10K-10K)			
TR320		-	KRA102S-RTK/P (10K-10K)			
TR351,352		-	KRC102S-RTK/P (10K-10K)			
TR353,354		-	KRA102S-RTK/P (10K-10K)			
TR355		-	KRC102S-RTK/P (10K-10K)			
TR356		-	KRA102S-RTK/P (10K-10K)			
TR357		-	KRC102S-RTK/P (10K-10K)			
TR358		-	KRA102S-RTK/P (10K-10K)			
TR401,402		-	KRC102S-RTK/P (10K-10K)			
TR405		-	KRC104S-RTK/P (47K-47K)			
TR406		-	KRA102S-RTK/P (10K-10K)			
TR407-409		-	KRC102S-RTK/P (10K-10K)			
TR410,411		-	FDC608PZ			
TR412		-	KRC102S-RTK/P (10K-10K)			
TR415		-	KRC102S-RTK/P (10K-10K)			
TR501-503		-	KRC102S-RTK/P (10K-10K)			
TR504-506		-	KRC104S-RTK/P (47K-47K)			
TR513		-	KRC104S-RTK/P (47K-47K)			
TR551		-	KRC102S-RTK/P (10K-10K)			
TR552-555		-	KRC104S-RTK/P (47K-47K)			
TR556		-	HN1K02FU-TE85L			
TR557		-	KRC104S-RTK/P (47K-47K)			
TR558		-	KRA104S-RTK/P (47K-47K)			
TR702		-	KTC3875S-GR-RTK/P			
TR703		-	KRC104S-RTK/P (47K-47K)			
TR706		-	KRC104S-RTK/P (47K-47K)			
TR751		-	KRC104S-RTK/P (47K-47K)			
TR801,802		-	KRC104S-RTK/P (47K-47K)			
TR803-807		-	2SA1022-B +C			
TR808		-	HN1K02FU-TE85L			

Ref. No.	nsp	Part No.	Part Name	Remarks	Q'ty	New
TR901		-	KRC104S-RTK/P (47K-47K)			
TR951		-	KTC3875S-GR-RTK/P			
TR952		-	2SC3326(A/B) +C			
TR953,954		-	2SC2412KT96(S) +C			
TR955		-	KRC104S-RTK/P (47K-47K)			
D101,102		-	RB521S-30TE61 +REF			
D201		-	RB521S-30TE61 +REF			
D304-307		-	KDS184-RTK/P (K-COM)			
D351,352		-	KDS184-RTK/P (K-COM)			
D401,402		-	RB521S-30TE61 +REF			
D403		-	RB060M-30			
D404-406		-	ESD PROTECTOR(6802)			
D501-524		-	ESD PROTECTOR(6802)			
D525		-	KDS160-RTK/P			
D528-539		-	ESD PROTECTOR(6802)			
D543		-	KDS160-RTK/P			
D544		-	RSX101M-30			
D545		-	RB521S-30TE61 +REF			
D551-558		-	ESD PROTECTOR(6802)			
D559		-	RB521S-30TE61 +REF			
D560-563		-	ESD PROTECTOR(6802)			
D564		-	RB521S-30TE61 +REF			
D566		-	KDS160-RTK/P			
D567		-	RSX101M-30			
D568		-	RB521S-30TE61 +REF			
D601		-	KDS160-RTK/P			
D602		-	RB060M-30			
D603		-	KDS160-RTK/P			
D701		-	RSX101M-30			
D702		-	RB521S-30TE61 +REF			
D703,704		-	KDS160-RTK/P			
D705-717		-	ESD PROTECTOR(6802)			
D718		-	KDS160-RTK/P			
D751		-	RSX101M-30			
D752		-	RB521S-30TE61 +REF			
D753		-	KDS160-RTK/P			
D754-766		-	ESD PROTECTOR(6802)			
D767		-	KDS160-RTK/P			
D781		-	RSX101M-30			
D801		-	RSX101M-30			
D901		-	KDS160-RTK/P			
D902		-	RSX101M-30			
D903		-	KDS160-RTK/P			
D951		-	KDS160-RTK/P			
D952,953		-	RM73B--0R0KT +1608			
ZD101-105		-	NSAD500F-T1B-A			
ZD301		-	UDZS3.6B-TE17			
ZD401,402		-	NSAD500F-T1B-A			
ZD701		-	UDZS5.1B-TE17 +C			
ZD751		-	UDZS5.1B-TE17 +C			
RESISTORS GROUP						
R161,162		-	RM73B20R0KT +3216			
R804,805		-	RM73B--151FT_1608			
R806,807		-	RM73B--121FT +1608			
R808-815		-	RM73B--151FT_1608			
R845		-	RM73B--621DT_1005			
R847		-	RM73B--621DT_1005			
R849		-	RM73B--242DT_1005			
R852		-	RM73B--242DT_1005			
R853-857		-	RM73B--271FT_1608			
RE443		-	RM73B--511FT +1608			
RE446		-	RM73B--102FT +1608			

Ref. No.	nsp	Part No.	Part Name	Remarks	Q'ty	New
RE450		-	RM73B--683DT(1608)			
RE451		-	RM73B--153DT(1608)			
RE658,659		-	RM73B--153DT(1608)			
RR288		-	RM73B--154DT(1608)			
RR292		-	RM73B--223DT(1608)			
RR293		-	RM73B--204DT(1608)			
RR427		-	RM73B--5491DT(1608)			
CAPACITORS GROUP						
C101		-	CK73B1A104KT +1005			
C102		-	CK73B0J475KT(P) +1608			
C103		-	CK73B1A104KT +1005			
C104		-	CK73B0J475KT(P) +1608			
C105		-	CS77B1A100MT(NOJ)			
C106		-	CC73CH1H101JT +1005			
C107,108		-	CK73B1H102KT +1005			
C109		-	CK73B0J475KT(P) +1608			
C110		-	CF73=1C104JT(ECHUX)			
C111		-	CC73CH1H101JT +1005			
C112		-	CK73B1H102KT +1005			
C113		-	CF73=1C223JT(ECHUX)			
C114		-	CK73B1E104KT +1608			
C115		-	CK73B1A104KT +1005			
C117		-	CK73B1E223KT +1608			
C118		-	CK73B1H102KT +1005			
C119		-	CK73B0J475KT(P) +1608			
C121		-	CC73CH1H101JT +1005			
C123		-	CK73B1H102KT +1005			
C125		-	CK73B1E104KT +1608			
C127		-	CK73B1E223KT +1608			
C129		-	CK73B1H102KT +1005			
C130		-	CK73B0J475KT(P) +1608			
C131-134		-	CC73CH1H200JT +1005			
C135,136		-	CK73B1A104KT +1005			
C137		-	CK73B0J475KT(P) +1608			
C138,139		-	CK73B1A104KT +1005			
C140,141		-	CC73CH1H3R0CT +1005			
C142		-	CK73B0J475KT(P) +1608			
C143,144		-	CK73B1A104KT +1005			
C145,146		-	CK73B1H102KT +1005			
C147,148		-	CK73B0J475KT(P) +1608			
C149		-	CK73B1H102KT +1005			
C150		-	CK73B1A104KT +1005			
C151		-	CK73B0J475KT(P) +1608			
C152		-	CK73B1A104KT +1005			
C153		-	CC73CH1H101JT +1005			
C154		-	CK73B1A104KT +1005			
C155		-	CC73CH1H101JT +1005			
C156,157		-	CC73CH1H6R0DT +1608			
C201		-	CK73B1E103KT(1005)			
C202		-	CC73CH1H101JT +1005			
C203		-	CK73B1E103KT(1005)			
C204		-	CC73CH1H101JT +1005			
C205		-	CK73B1E103KT(1005)			
C206		-	CC73CH1H101JT +1005			
C208,209		-	CC73CH1H5R0CT +1005			
C210		-	CC73CH1H101JT +1005			
C211		-	CK73B1E103KT(1005)			
C212		-	CK73B1H102KT +1005			
C213		-	CK73B1A104KT +1005			
C214		-	CK73B0J475KT(P) +1608			
C215-217		-	CC73CH1H101JT +1005			
C218		-	CK73B1E103KT(1005)			
C219-222		-	CC73CH1H101JT +1005			
C223		-	CK73B0J475KT(P) +1608			

Ref. No.	nsp	Part No.	Part Name	Remarks	Q'ty	New
C224-226		-	CC73CH1H101JT +1005			
C227		-	CK73B1E103KT(1005)			
C228-235		-	CK73B1H102KT +1005			
C236-243		-	CK73B1A104KT +1005			
C244		-	CS77B1A100MT(NOJ)			
C246		-	CK73B0J475KT(P) +1608			
C247		-	CK73B1A104KT +1005			
C248,249		-	CK73B0J475KT(P) +1608			
C250		-	CK73B1A104KT +1005			
C251		-	CE67W0J101MT(P.CAP) +REF			
C301,302		-	CC73CH1H103JT +2125			
C303-306		-	CC73CH1H561JT +1608			
C307		-	CK73B1E104KT +1608			
C308		-	CK73B1H102KT +1608			
C309		-	CK73B1H103KT (1608) +1608			
C310,311		-	CK73B1H102KT +1608			
C312		-	CK73B1E104KT +1608			
C313		-	CC73CH1H103JT +2125			
C314		-	CE67W0J101MT(P.CAP) +REF			
C315-320		-	CS77B1A100MT(NOJ)			
C321		-	CK73B1E104KT +1608			
C322		-	CK73B1H102KT +1608			
C323		-	CK73B1H103KT (1608) +1608			
C324-326		-	CK73B1E104KT +1608			
C327,328		-	CS77B1A100MT(NOJ)			
C329,330		-	CF73=1H182JT(ECHUX)			
C331-334		-	CF73=1H561JT(ECHUX)			
C335,336		-	CE67W1E100MT(P.CAP) +REF			
C337,338		-	CK73B1E104KT +1608			
C339,340		-	CS77B1A100MT(NOJ)			
C341		-	CF73=1H182JT(ECHUX)			
C342		-	CF73=1H152JT(ECHUX)			
C343		-	CF73=1H561JT(ECHUX)			
C344		-	CF73=1H331JT(ECHUX)			
C345		-	CF73=1H561JT(ECHUX)			
C346		-	CF73=1H331JT(ECHUX)			
C347,348		-	CS77B1A100MT(NOJ)			
C349,350		-	CK73B1E104KT +1608			
C351		-	CK73B1H102KT +1608			
C352		-	CS77B1A100MT(NOJ)			
C353,354		-	CF73=1H152JT(ECHUX)			
C355-358		-	CF73=1H391JT(ECHUX)			
C359,360		-	CK73B1E104KT +1608			
C361		-	CK73B1H103KT (1608) +1608			
C362		-	CS77B1A100MT(NOJ)			
C363,364		-	CF73=1H182JT(ECHUX)			
C365-368		-	CF73=1H561JT(ECHUX)			
C369		-	CK73B1E104KT +1608			
C370		-	CK73B1H102KT +1608			
C371,372		-	CS77B1A100MT(NOJ)			
C373,374		-	CK73B1H472KT +1608			
C375,376		-	CS77B1A100MT(NOJ)			
C383		-	CK73B1E104KT +1608			
C384		-	CK73B1H103KT (1608) +1608			
C385		-	CK73B1H102KT +1608			
C386		-	CK73B1H103KT (1608) +1608			
C387		-	CK73B1E104KT +1608			
C405,406		-	CK73B1A104KT +1005			
C409		-	CK73B1A104KT +1005			
C412,413		-	CK73B1A104KT +1005			
C414		-	CE67W0J101MT(P.CAP) +REF			
C415,416		-	CK73B0J475KT(P) +1608			
C417-421		-	CK73B1A104KT +1005			
C422		-	CS77B1A100MT(NOJ)			
C423		-	CK73B1A104KT +1005			
C424		-	CE67C0J220MT (RV2) +REF			

	Ref. No.	nsp	Part No.	Part Name	Remarks	Q'ty	New
	C425		-	CK73B1A104KT +1005			
	C426		-	CK73B1H102KT +1005			
	C427		-	CK73B1A104KT +1005			
	C428		-	CK73B0J475KT(P) +1608			
	C429		-	CK73B1A104KT +1005			
	C430		-	CK73B0J475KT(P) +1608			
	C431		-	CK73B1H102KT +1005			
	C432		-	CK73B1A104KT +1005			
	C433		-	CK73B1H102KT +1005			
	C434-436		-	CK73B1A104KT +1005			
	C438		-	CK73B1A104KT +1005			
	C439,440		-	CK73B1H102KT +1005			
	C441		-	CC73CH1H120JT +1005			
	C442,443		-	CK73B0J475KT(P) +1608			
	C444		-	CK73B1A104KT +1005			
	C446		-	CK73B0J475KT(P) +1608			
	C447,448		-	CK73B1E103KT(1005)			
	C449		-	CK73B0J475KT(P) +1608			
	C450		-	CK73B1A104KT +1005			
	C452		-	CK73B1E103KT(1005)			
	C454		-	CK73B0J475KT(P) +1608			
	C455		-	CS77B1A100MT(NOJ)			
	C456		-	CK73B1A104KT +1005			
	C457		-	CK73B1H102KT +1005			
	C458,459		-	CK73B1A104KT +1005			
	C460,461		-	CK73B1H102KT +1005			
	C462-473		-	CK73B1A104KT +1005			
	C474,475		-	CK73B1H102KT +1005			
	C476		-	CK73B1A104KT +1005			
	C477,478		-	CK73B1H102KT +1005			
	C479		-	CK73B1A104KT +1005			
	C480,481		-	CK73B1H102KT +1005			
	C482		-	CK73B1A104KT +1005			
	C483-487		-	CK73B1H102KT +1005			
	C488,489		-	CC73CH1H100DT +1608			
	C490		-	CC73CH1H120JT +1005			
	C498,499		-	CK73B1A104KT +1005			
	C510-513		-	CK73B1A104KT +1005			
	C514-518		-	CK73B1H102KT +1005			
	C519-525		-	CK73B1A104KT +1005			
	C527		-	CK73B1H102KT +1005			
	C528,529		-	CK73B0J475KT(P) +1608			
	C530		-	CK73B1H102KT +1005			
	C532,533		-	CK73B1A104KT +1005			
	C534,535		-	CK73B1H102KT +1005			
	C538		-	CK73B1H102KT +1005			
	C540,541		-	CK73B0J475KT(P) +1608			
	C542,543		-	CK73B1A104KT +1005			
	C544-547		-	CK73B0J475KT(P) +1608			
	C601-604		-	CK73B1A104KT +1005			
	C605		-	CK73B1H102KT +1005			
	C606-615		-	CK73B1A104KT +1005			
	C616		-	CK73B1H102KT +1005			
	C617		-	CK73B1A104KT +1005			
	C618		-	CK73B1H102KT +1005			
	C619,620		-	CK73B1A104KT +1005			
	C621		-	CK73B1H102KT +1005			
	C622		-	CC73CH1H100DT +1608			
	C623,624		-	CK73B0J475KT(P) +1608			
	C625		-	CK73B1A104KT +1005			
	C626		-	CK73B1H102KT +1005			
	C627-636		-	CK73B1A104KT +1005			
	C638		-	CK73B1A104KT +1005			
	C639		-	CK73B1H102KT +1005			
	C640		-	CK73B1A104KT +1005			
	C641		-	CK73B1H102KT +1005			

Ref. No.	nsp	Part No.	Part Name	Remarks	Q'ty	New
C642,643		-	CK73B0J475KT(P) +1608			
C644		-	CC73CH1H100DT +1608			
C645-648		-	CK73B1H102KT +1005			
C649-652		-	CK73B1A104KT +1005			
C653-662		-	CK73B1H102KT +1005			
C663-672		-	CK73B1A104KT +1005			
C673,674		-	CK73B0J475KT(P) +1608			
C675		-	CC73CH1H100DT +1608			
C676		-	CK73B1H102KT +1005			
C677		-	CK73B1A104KT +1005			
C678,679		-	CK73B0J475KT(P) +1608			
C680		-	CC73CH1H120JT +1005			
C681		-	CK73B1H102KT +1005			
C682		-	CK73B1A104KT +1005			
C683,684		-	CK73B0J475KT(P) +1608			
C685		-	CC73CH1H200JT +1005			
C686		-	CK73B1H102KT +1005			
C687		-	CK73B1A104KT +1005			
C688,689		-	CK73B0J475KT(P) +1608			
C691		-	CK73B1H102KT +1005			
C692		-	CK73B1A104KT +1005			
C693,694		-	CK73B0J475KT(P) +1608			
C695		-	CK73B1A104KT +1005			
C696		-	CK73B1H102KT +1005			
C697		-	CK73B1A104KT +1005			
C698-701		-	CK73B0J475KT(P) +1608			
C702,703		-	CK73B1A104KT +1005			
C704,705		-	CK73B0J475KT(P) +1608			
C706,707		-	CK73B1H102KT +1005			
C708-710		-	CK73B1A104KT +1005			
C711-717		-	CK73B1H102KT +1005			
C718-723		-	CK73B1A104KT +1005			
C724,725		-	CK73B1H102KT +1005			
C726		-	CK73B1A104KT +1005			
C727-730		-	CK73B1H102KT +1005			
C731-734		-	CK73B1A104KT +1005			
C735-742		-	CK73B0J475KT(P) +1608			
C743-746		-	CK73B1E104KT +1608			
C747,748		-	CK73B0J475KT(P) +1608			
C749		-	CK73B1H102KT +1005			
C750,751		-	CK73B0J475KT(P) +1608			
C752,753		-	CK73B1A104KT +1005			
C754,755		-	CK73B0J475KT(P) +1608			
C756,757		-	CK73B1H102KT +1005			
C758-760		-	CK73B1A104KT +1005			
C761-767		-	CK73B1H102KT +1005			
C768-773		-	CK73B1A104KT +1005			
C774,775		-	CK73B1H102KT +1005			
C776		-	CK73B1A104KT +1005			
C777-780		-	CK73B1H102KT +1005			
C781-784		-	CK73B1A104KT +1005			
C785-792		-	CK73B0J475KT(P) +1608			
C793-796		-	CK73B1E104KT +1608			
C797,798		-	CK73B0J475KT(P) +1608			
C799		-	CK73B1H102KT +1005			
C801		-	CK73B0J475KT(P) +1608			
C802-804		-	CK73B1H102KT +1005			
C805		-	CK73B0J475KT(P) +1608			
C806-812		-	CK73B1H102KT +1005			
C813-827		-	CK73B0J475KT(P) +1608			
C828-830		-	CK73B1A104KT +1005			
C831,832		-	CK73B0J475KT(P) +1608			
C833		-	CK73B1A104KT +1005			
C834,835		-	CK73B0J475KT(P) +1608			
C836,837		-	CK73B1A104KT +1005			
C838,839		-	CK73B1E103KT(1005)			

Ref. No.	nsp	Part No.	Part Name	Remarks	Q'ty	New
C840-842		-	CK73B1E104KT +1608			
C843		-	CK73B1A104KT +1005			
C844-846		-	CK73B1E104KT +1608			
C847		-	CK73B1H102KT +1608			
C848		-	CK73B1A104KT +1005			
C849		-	CK73B1E103KT(1005)			
C850		-	CF73=1C103JT(ECHUX)			
C851		-	CF73=1C823JT(ECHUX)			
C852		-	CK73B1A104KT +1005			
C853,854		-	CC73CH1H120JT +1005			
C855-860		-	CK73B1A104KT +1005			
C861		-	CK73B0J475KT(P) +1608			
C862,863		-	CK73B1A104KT +1005			
C864-866		-	CK73B0J475KT(P) +1608			
C867,868		-	CC73CH1H101JT +1005			
C869		-	CK73B0J475KT(P) +1608			
C873		-	CK73B1E103KT(1005)			
C874,875		-	CK73B1A104KT +1005			
C876		-	CF73=1H821JT(ECHUX)			
C879		-	CK73B1A104KT +1005			
C880		-	CF73=1C392JT(ECHUX)			
C889-893		-	CK73B1A104KT +1005			
C901		-	CK73B1E103KT(1005)			
C902-904		-	CK73B0J475KT(P) +1608			
C905		-	CK73B1A104KT +1005			
C906,907		-	CK73B0J475KT(P) +1608			
C908		-	CK73B1A104KT +1005			
C909		-	CK73B1E103KT(1005)			
C910		-	CK73B0J475KT(P) +1608			
C911		-	CK73B1E103KT(1005)			
C912,913		-	CK73B1A104KT +1005			
C914		-	CK73B1E103KT(1005)			
C915-919		-	CK73B1A104KT +1005			
C920		-	CK73B1H102KT +1005			
C921,922		-	CK73B0J475KT(P) +1608			
C923-929		-	CK73B1A104KT +1005			
C930,931		-	CC73CH1H180JT +1005			
C932-937		-	CK73B1A104KT +1005			
C938		-	CK73B0J475KT(P) +1608			
C939-944		-	CK73B1A104KT +1005			
C945		-	CK73B1E103KT(1005)			
C946-948		-	CK73B1A104KT +1005			
C949		-	CK73B0J475KT(P) +1608			
CC101,102		-	CS77B1A100MT(NOJ)			
CC103,104		-	CK73B1H102KT +1005			
CC105,106		-	CK73B1E103KT(1005)			
CC107,108		-	CC73CH1H101JT +1005			
CC109,110		-	CK73B1H102KT +1005			
CC111,112		-	CK73B1E103KT(1005)			
CC113,114		-	CC73CH1H101JT +1005			
CC115		-	CK73B1E103KT(1005)			
CC116		-	CS77B1A100MT(NOJ)			
CC118		-	CK73B1H102KT +1005			
CC122		-	CC73CH1H101JT +1005			
CC123		-	CK73B1H102KT +1005			
CC125,126		-	CK73B1A104KT +1005			
CC129		-	CC73CH1H101JT +1005			
CC130,131		-	CK73B1H102KT +1005			
CC132		-	CC73CH1H101JT +1005			
CC201-208		-	CC73CH1H101JT +1005			
CC209		-	CC73CH1H5R0CT +1005			
CC210-215		-	CK73B1H102KT +1005			
CC216		-	CC73CH1H5R0CT +1005			
CC217,218		-	CK73B1H102KT +1005			
CC220,221		-	CK73B1A104KT +1005			

Ref. No.	nsp	Part No.	Part Name	Remarks	Q'ty	New
CC223,224		-	CK73B1A104KT +1005			
CC226-229		-	CK73B1A104KT +1005			
CC230		-	CS77B1A100MT(NOJ)			
CC231		-	CC73CH1H101JT +1005			
CC232,233		-	CK73B1E103KT(1005)			
CC234		-	CC73CH1H101JT +1005			
CC235		-	CK73B0J475KT(P) +1608			
CC236		-	CC73CH1H101JT +1005			
CC237		-	CK73B1E103KT(1005)			
CC238		-	CK73B1A104KT +1005			
CC239		-	CK73B1H102KT +1005			
CC241		-	CK73B0J475KT(P) +1608			
CC242		-	CK73B1A104KT +1005			
CC243,244		-	CK73B0J475KT(P) +1608			
CC245		-	CK73B1A104KT +1005			
CC246		-	CE67W0J101MT(P.CAP) +REF			
CC351,352		-	CS77B1A100MT(NOJ)			
CC353-356		-	CK73B1H332KT +1608			
CC357-364		-	CC73CH1H471JT +1608			
CC401		-	CS77B1A100MT(NOJ)			
CC402		-	CK73B1H102KT +1005			
CC403		-	CC73CH1H101JT +1005			
CC404-411		-	CK73B0J475KT(P) +1608			
CC412		-	CK73B1H102KT +1005			
CC413		-	CS77B1A100MT(NOJ)			
CC414		-	CK73B0J475KT(P) +1608			
CC415		-	CK73B1E104KT +1608			
CC416,417		-	CS77B1A100MT(NOJ)			
CC418		-	CK73B1E104KT +1608			
CC421		-	CE67C0J221MT(MVA) +REF			
CC422,423		-	CK73B1E104KT +1608			
CC426-433		-	CC73CH1H100DT +1608			
CC434		-	CS77B1A100MT(NOJ)			
CC501-503		-	CK73B1A104KT +1005			
CC504		-	CK73B1H102KT +1005			
CC505		-	CK73B1A104KT +1005			
CC506		-	CK73B1H102KT +1005			
CC507-517		-	CK73B1A104KT +1005			
CC518		-	CK73B1H102KT +1005			
CC519		-	CK73B1A104KT +1005			
CC520		-	CK73B0J475KT(P) +1608			
CC521-528		-	CK73B1A104KT +1005			
CC529,530		-	CC73CH1H150JT +1005			
CC531-534		-	CK73B1A104KT +1005			
CC535		-	CK73B1H102KT +1005			
CC536		-	CK73B1A104KT +1005			
CC537		-	CK73B0J475KT(P) +1608			
CC538		-	CK73B1H102KT +1005			
CC539		-	CK73B1A104KT +1005			
CC540		-	CC73CH1H100DT +1608			
CC541-544		-	CK73B1A104KT +1005			
CC545		-	CK73B1H102KT +1005			
CC546		-	CC73CH1H100DT +1608			
CC547,548		-	CK73B0J475KT(P) +1608			
CC549,550		-	CK73B1A104KT +1005			
CC554-563		-	CK73B0J475KT(P) +1608			
CC601		-	CK73B0J475KT(P) +1608			
CC602		-	CK73B1H102KT +1005			
CC603		-	CK73B1A104KT +1005			
CC604-606		-	CK73B0J475KT(P) +1608			
CC607		-	CK73B1H102KT +1005			
CC608		-	CK73B1A104KT +1005			
CC609,610		-	CK73B0J475KT(P) +1608			
CC611,612		-	CK73B1H102KT +1005			
CC613		-	CK73B1A104KT +1005			
CC614,615		-	CK73B0J475KT(P) +1608			

Ref. No.	nsp	Part No.	Part Name	Remarks	Q'ty	New
CC616		-	CK73B1H102KT +1005			
CC617-619		-	CK73B0J475KT(P) +1608			
CC620,621		-	CK73B1H102KT +1005			
CC622-624		-	CK73B0J475KT(P) +1608			
CC625-634		-	CK73B1H102KT +1005			
CC635-644		-	CK73B1A104KT +1005			
CC645-647		-	CK73B0J475KT(P) +1608			
CC648-657		-	CK73B1H102KT +1005			
CC658-667		-	CK73B1A104KT +1005			
CC668,669		-	CK73B0J475KT(P) +1608			
CC670		-	CK73B1A104KT +1005			
CC671,672		-	CK73B0J475KT(P) +1608			
CC673,674		-	CK73B1E103KT(1005)			
CC675		-	CC73CH1H101JT +1005			
CC676		-	CK73B1A104KT +1005			
CC677,678		-	CK73B0J475KT(P) +1608			
CC679		-	CK73B1H102KT +1005			
CC681,682		-	CK73B1A104KT +1005			
CC683		-	CC73CH1H101JT +1005			
CC684,685		-	CK73B0J475KT(P) +1608			
CC686		-	CS77B1A100MT(NOJ)			
CC687-689		-	CK73B0J475KT(P) +1608			
CC690		-	CE67W0J101MT(P.CAP) +REF			
CC691		-	CK73B1A104KT +1005			
CC694,695		-	CK73B0J475KT(P) +1608			
CC696,697		-	CK73B1A104KT +1005			
CC698		-	CK73B1H102KT +1005			
CC699		-	CS77B1A100MT(NOJ)			
CC700-704		-	CK73B0J475KT(P) +1608			
CC705		-	CS77B1A100MT(NOJ)			
CC706,707		-	CK73B0J475KT(P) +1608			
CC708		-	CK73B1E103KT(1005)			
CC709		-	CK73B1H102KT +1005			
CC710		-	CC73CH1H101JT +1005			
CC711-714		-	CC73CH1H470JT			
CC784-791		-	CK73B1H102KT +1005			
CC792,793		-	CK73B1A104KT +1005			
CC794,795		-	CK73B0J475KT(P) +1608			
CC951		-	CK73B1E103KT(1005)			
CC952		-	CK73B1H102KT +1005			
CC953,954		-	CC73CH1H101JT +1005			
CC955		-	CK73B1E104KT +1608			
CC956,957		-	CC73CH1H6R0DT +1005			
CC958,959		-	CK73B1H102KT +1005			
CC960		-	CC73CH1H121JT +1005			
CC961		-	CK73B1H102KT +1005			
CC962-964		-	CC73CH1H121JT +1005			
CC969		-	CK73B1H221KT +1005			
CC970		-	CK73B1A104KT +1005			
CC971		-	CK73B1H221KT +1005			
CC972-976		-	CK73B1A104KT +1005			
CC977		-	CC73CH1H101JT +1005			
CC978		-	CK73B1A104KT +1005			
CC979		-	CK73B1E103KT(1005)			
CC980		-	CK73B1H102KT +1005			
CC982,983		-	CK73B0J475KT(P) +1608			
CC984,985		-	CK73B1H102KT +1005			
CC986,987		-	CK73B0J475KT(P) +1608			
OTHERS PARTS GROUP						
CW042		-	4P SOCKET(9120)			
CW083		-	8P SOCKET(9120)			
CW093		-	9P SOCKET(9120)			
CW111		-	11P SOCKET(9120)			
CW114,115		-	11P SOCKET(9120)			
CW133		-	13P SOCKET(9120)			

Ref. No.	nsp	Part No.	Part Name	Remarks	Q'ty	New
CW144		-	14P SOCKET(9120)			
CW157		-	15P SOCKET(9120)			
CW159		-	15P SOCKET(9120)			
CX027		-	2P VH CONN BASE(L)			
CX028		-	2P VH CONN. BASE (L)			
CX060		-	6P ZR CON BASE			
CX407		-	MINI-PCI-CONNECTOR			
CX974		-	7P ZR CON BASE			
CY053		-	5P PH CON BASE(TAPE) +REF			
CY072		-	7P ZH-ZR CON.BASE-T			
CY124		-	12P ZR CON. BASE			
CY136		-	13P ZR CON BASE			
CY171		-	17P FFC BASE(9610SC)			
CY421		-	4P PH CON BASE(TAPE) +REF			
CY821		-	8P PH CON.BASE(TAPE)			
CY974		-	7P ZR CON BASE			
FB151		-	ZBFS5105-PT			
FB152		-	CHIP EMIFIL(11A121) +1608			
FB401-404		-	CHIP EMIFIL(11A121) +1608			
FB406-408		-	CHIP EMIFIL(11A121) +1608			
FB409		-	E.FIL(BLM21PG221SN1)+2125			
FB501		-	E.FIL(BLM21PG221SN1)+2125			
FB502		-	CHIP EMIFIL(11A121) +1608			
FB551		-	CHIP EMIFIL(11A121) +1608			
FB552		-	E.FIL(BLM21PG221SN1)+2125			
FB553,554		-	CHIP EMIFIL(11A121) +1608			
FB601		-	CHIP EMIFIL(11A121) +1608			
FB602		-	CHIP BEADS(18PG121) +1608			
FB603-614		-	CHIP EMIFIL(11A121) +1608			
FB701-704		-	CHIP EMIFIL(11A121) +1608			
FB751-754		-	CHIP EMIFIL(11A121) +1608			
JK101		00D 205 1362 009	XM/DT BUS CONNECTOR			
JK102		00D 205 1222 000	RJ-45 JACK(GND)			
JK401		00D 205 1333 009	8P MODULAR			
JK402		00D 205 1381 006	USB CONNECTOR			
JK501-503		00D 204 8719 005	19P HDMI CONNECTOR			
JK551		00D 204 8719 005	19P HDMI CONNECTOR			
JK701		00D 204 8719 005	19P HDMI CONNECTOR			
JK751		00D 204 8719 005	19P HDMI CONNECTOR			
L401		-	INDUCTOR 2.2UH(7E06N			
L601		-	INDUCTOR(FLC32C220K)+3216			
L602		-	INDUCTOR6.8uH(7E06N)-1			
L802		-	INDUCTOR(FLC32C220K)+3216			
L901		-	INDUCTOR(FLC32C220K)+3216			
RL701		-	RELAY(UB2-5NUN-L1)			
W101		-	M3 SCREW TERMINAL			
W553		-	M3 SCREW TERMINAL			
X101		-	FCX-03(24.576MHz)			
X102		-	FCX-02(45.1584MHz)			
X201		-	FCX-03(20.815MHz)			
X251		-	FCX-03(20.815MHz)			
X401		-	FCX-03(24.576MHz)			
X551		-	FCX-03(28.322MHZ)			
X801		-	FCX-03(28.6363MHz)			
X901		-	XTAL(13.5MHZ) +REF			
X902		-	FCX-03(12MHZ)			

00D1U-3800 A.VIDEO P.W.B. UNIT ASS'Y

Ref. No.	nsp	Part No.	Part Name	Remarks	Q'ty	New
SEMICONDUCTORS GROUP						
IC401-410		00D 263 1082 903	TK15420MTL +C			
IC411,412		00D 262 3445 901	TC4051BFT			
IC413,414		00D 262 3447 909	TC4053BFT			
IC415,416		00D 262 3446 900	TC4052BFT			
IC417,418		00D 262 3445 901	TC4051BFT			
IC419		00D 262 3446 900	TC4052BFT			
IC420,421		00D 262 3445 901	TC4051BFT			
IC505,506		00D 263 1197 908	BU4094BCFV-E2			
IC508		00D 263 1197 908	BU4094BCFV-E2			
IC510		00D 262 3717 901	LC74781M			
IC512		00D 262 3447 909	TC4053BFT			
IC601		00D 262 3551 002	NJW1321FP1			
IC602-604		00D 263 1225 906	NJM2581M-TE1			
IC701		00D 269 0240 003	GP1FMV31RK0F			
IC702		00D 263 0615 902	BA15218F-DXE2 +C			
IC703		00D 263 1273 903	NJM2566AV			
IC801-803		00D 269 0241 002	TORX142L(F)			
IC804,805		00D 269 0242 001	TOTX142L(F)			
IC806,807		00D 262 3077 900	TC74VHCU04FT +REF			
IC808,809		00D 262 3412 905	TC74VHC14FT			
IC810,811		00D 262 2944 908	SN74HC151APW-EL2 +REF			
IC812		00D 263 1197 908	BU4094BCFV-E2			
IC813,814		00D 262 2944 908	SN74HC151APW-EL2 +REF			
IC815		00D 263 1197 908	BU4094BCFV-E2			
IC902		00D 262 3571 901	HIN202EIBNZ-T			
TR401-403		00D 271 0312 905	KTA1504S-GR-RTK/P			
TR405-407		00D 269 0192 902	KRC102S-RTK/P (10K-10K)			
TR409-411		00D 269 0192 902	KRC102S-RTK/P (10K-10K)			
TR501		00D 269 0193 901	KRC104S-RTK/P (47K-47K)			
TR502		00D 271 0312 905	KTA1504S-GR-RTK/P			
TR503,504		00D 273 0464 901	KTC3875S-GR-RTK/P			
TR601		00D 269 0192 902	KRC102S-RTK/P (10K-10K)			
TR602		00D 271 0312 905	KTA1504S-GR-RTK/P			
TR603		00D 269 0192 902	KRC102S-RTK/P (10K-10K)			
TR604		00D 269 0144 905	DTC114YK-T146 +C			
TR605		00D 271 0312 905	KTA1504S-GR-RTK/P			
TR771		00D 269 0193 901	KRC104S-RTK/P (47K-47K)			
D401-403		00D 276 0794 900	KDS160-RTK/P			
D405-407		00D 276 0794 900	KDS160-RTK/P			
D501,502		00D 276 0794 900	KDS160-RTK/P			
D607		00D 276 0794 900	KDS160-RTK/P			
D608		00D 276 0773 905	RB501V-40 +2125			
D609,610		00D 276 0794 900	KDS160-RTK/P			
D801-803		00D 276 0738 908	KDS226-RTK/P (A-K)			
D901,902		00D 276 0833 900	ESD PROTECTOR(6802)			
ZD701-703		00D 276 0683 930	UDZS5.1B-TE17 +C			
ZD704,705		00D 276 0829 901	NSAD500F-T1B			
RESISTORS GROUP						
R401-412		00D 247 2019 928	RM73B--750FT			
R420-425		00D 247 2045 918	RM73B--151FT_1608			
R429-434		00D 247 2045 918	RM73B--151FT_1608			
R447-454		00D 247 2045 918	RM73B--151FT_1608			
R601-618		00D 247 2045 918	RM73B--151FT_1608			
R637,638		00D 247 2045 918	RM73B--151FT_1608			
R645		00D 247 2025 909	RM73B--821FT			
R649		00D 247 2045 905	RM73B--820FT_1608			
R650		00D 247 2045 947	RM73B--751FT_1608			
R651		00D 247 2045 905	RM73B--820FT_1608			

Ref. No.	nsp	Part No.	Part Name	Remarks	Q'ty	New
R655-657		00D 247 2045 918	RM73B--151FT_1608			
R675		00D 247 2045 921	RM73B--161FT_1608			
R676		00D 247 2045 918	RM73B--151FT_1608			
R677		00D 247 2045 921	RM73B--161FT_1608			
R678		00D 247 2045 918	RM73B--151FT_1608			
R679		00D 247 2045 921	RM73B--161FT_1608			
R680		00D 247 2045 918	RM73B--151FT_1608			
R681-685		00D 247 2045 921	RM73B--161FT_1608			
R686		00D 247 2045 918	RM73B--151FT_1608			
R687		00D 247 2045 921	RM73B--161FT_1608			
R688		00D 247 2045 918	RM73B--151FT_1608			
R689		00D 247 2045 921	RM73B--161FT_1608			
R690		00D 247 2045 918	RM73B--151FT_1608			
R691		00D 247 2045 921	RM73B--161FT_1608			
R692		00D 247 2045 918	RM73B--151FT_1608			
R701		00D 247 2019 928	RM73B--750FT			
R702		00D 247 2045 918	RM73B--151FT_1608			
R703		00D 247 2046 904	RM73B--181FT_1608			
R706		00D 247 2019 928	RM73B--750FT			
RR420		00D 247 2045 950	RM73B--182FT_1608			
RR421		00D 247 2027 907	RM73B--511FT +1608			
RR422		00D 247 2045 950	RM73B--182FT_1608			
RR428		00D 247 2045 963	RM73B--222FT_1608			
RR429		00D 247 2019 957	RM73B--681FT +1608			
RR430		00D 247 2045 963	RM73B--222FT_1608			
RR434		00D 247 2045 992	RM73B--273FT_1608			
RR435		00D 247 2045 976	RM73B--432FT_1608			
RR436		00D 247 2045 989	RM73B--243FT_1608			
RR557		00D 247 2019 928	RM73B--750FT			
RR560,561		00D 247 2019 928	RM73B--750FT			
RR618-620		00D 247 2045 918	RM73B--151FT_1608			
RR734		00D 247 2019 928	RM73B--750FT			
RR736		00D 247 2019 928	RM73B--750FT			
RR738		00D 247 2019 928	RM73B--750FT			
CAPACITORS GROUP						
C401-410	nsp	00D 257 0501 901	CK73B1H103KT (1608) +1608			
C413-422		00D 254 4522 932	CE04W1V330MT SMG/RE3			
C423-444	nsp	00D 257 0501 901	CK73B1H103KT (1608) +1608			
C445-450		00D 254 4536 928	CE04W1A101MT SMG/RE3			
C451-458	nsp	00D 257 0501 901	CK73B1H103KT (1608) +1608			
C459-462		00D 254 4522 932	CE04W1V330MT SMG/RE3			
C463-465	nsp	00D 257 0516 941	CK73B1E473KT +1608			
C467-469	nsp	00D 257 0516 954	CK73B1E104KT +1608			
C470	nsp	00D 257 0521 907	CK73B1A105KT +1608			
C471-473	nsp	00D 257 0516 941	CK73B1E473KT +1608			
C476	nsp	00D 257 0521 907	CK73B1A105KT +1608			
C478	nsp	00D 257 0521 907	CK73B1A105KT +1608			
C479-481	nsp	00D 257 0516 941	CK73B1E473KT +1608			
C501		00D 254 4524 985	CE04W1H100MT SMG/RE3			
C502	nsp	00D 257 0501 901	CK73B1H103KT (1608) +1608			
C506	nsp	00D 257 0501 901	CK73B1H103KT (1608) +1608			
C507,508		00D 254 4522 932	CE04W1V330MT SMG/RE3			
C518	nsp	00D 257 0501 901	CK73B1H103KT (1608) +1608			
C521		00D 254 4536 928	CE04W1A101MT SMG/RE3			
C522	nsp	00D 257 0516 954	CK73B1E104KT +1608			
C523		00D 254 4524 943	CE04W1H010MT SMG/RE3			
C524		00D 254 4522 932	CE04W1V330MT SMG/RE3			
C525	nsp	00D 257 0502 984	CC73CH1H6R0DT +1608			
C527	nsp	00D 257 0502 984	CC73CH1H6R0DT +1608			
C528	nsp	00D 257 0516 954	CK73B1E104KT +1608			
C529		00D 257 0504 911	CC73CH1H240JT			
C530	nsp	00D 257 0509 945	CK73B1H122KT +1608			
C531	nsp	00D 257 0516 954	CK73B1E104KT +1608			

Ref. No.	nsp	Part No.	Part Name	Remarks	Q'ty	New
C534	nsp	00D 257 0501 901	CK73B1H103KT (1608) +1608			
C535		00D 257 0504 911	CC73CH1H240JT			
C536		00D 254 4524 943	CE04W1H010MT SMG/RE3			
C537	nsp	00D 257 0516 954	CK73B1E104KT +1608			
C538		00D 254 4524 943	CE04W1H010MT SMG/RE3			
C546,547	nsp	00D 257 0501 901	CK73B1H103KT (1608) +1608			
C601-603	nsp	00D 257 0516 954	CK73B1E104KT +1608			
C604-607		00D 254 4524 985	CE04W1H100MT SMG/RE3			
C608	nsp	00D 257 0516 954	CK73B1E104KT +1608			
C609		00D 254 4524 985	CE04W1H100MT SMG/RE3			
C610	nsp	00D 257 0516 954	CK73B1E104KT +1608			
C611		00D 254 4524 985	CE04W1H100MT SMG/RE3			
C612	nsp	00D 257 0516 954	CK73B1E104KT +1608			
C613		00D 254 4524 985	CE04W1H100MT SMG/RE3			
C614	nsp	00D 257 0516 954	CK73B1E104KT +1608			
C615		00D 254 4524 985	CE04W1H100MT SMG/RE3			
C616	nsp	00D 257 0516 954	CK73B1E104KT +1608			
C617		00D 254 4524 985	CE04W1H100MT SMG/RE3			
C618	nsp	00D 257 0516 954	CK73B1E104KT +1608			
C619,620		00D 254 4538 942	CE04W1C101MT SMG/RE3			
C621-629	nsp	00D 257 0516 954	CK73B1E104KT +1608			
C631	nsp	00D 257 0516 954	CK73B1E104KT +1608			
C633	nsp	00D 257 0516 954	CK73B1E104KT +1608			
C635		00D 254 4524 943	CE04W1H010MT SMG/RE3			
C636-644		00D 254 4536 928	CE04W1A101MT SMG/RE3			
C645-654	nsp	00D 257 0501 901	CK73B1H103KT (1608) +1608			
C655		00D 254 4522 932	CE04W1V330MT SMG/RE3			
C656	nsp	00D 257 0501 901	CK73B1H103KT (1608) +1608			
C657		00D 254 4522 932	CE04W1V330MT SMG/RE3			
C658	nsp	00D 257 0501 901	CK73B1H103KT (1608) +1608			
C659		00D 254 4522 932	CE04W1V330MT SMG/RE3			
C660-665	nsp	00D 257 0501 901	CK73B1H103KT (1608) +1608			
C666	nsp	00D 257 0516 941	CK73B1E473KT +1608			
C668	nsp	00D 257 0516 941	CK73B1E473KT +1608			
C670	nsp	00D 257 0507 934	CC73CH1H221JT +1608			
C671	nsp	00D 257 0501 901	CK73B1H103KT (1608) +1608			
C672		00D 254 4522 932	CE04W1V330MT SMG/RE3			
C673	nsp	00D 257 0501 901	CK73B1H103KT (1608) +1608			
C674		00D 254 4522 932	CE04W1V330MT SMG/RE3			
C675	nsp	00D 257 0501 901	CK73B1H103KT (1608) +1608			
C676		00D 254 4522 932	CE04W1V330MT SMG/RE3			
C677-683	nsp	00D 257 0501 901	CK73B1H103KT (1608) +1608			
C684	nsp	00D 257 0516 941	CK73B1E473KT +1608			
C685	nsp	00D 257 0521 907	CK73B1A105KT +1608			
C701-703	nsp	00D 257 0501 901	CK73B1H103KT (1608) +1608			
C704		00D 254 4196 944	CE04W1H010MT (SRA)			
C705-707		00D 257 0521 949	CK73B1A474KT			
C708	nsp	00D 257 0501 901	CK73B1H103KT (1608) +1608			
C709,710	nsp	00D 257 0507 934	CC73CH1H221JT +1608			
C711-713	nsp	00D 257 0501 901	CK73B1H103KT (1608) +1608			
C715	nsp	00D 257 0501 901	CK73B1H103KT (1608) +1608			
C716		00D 254 4196 944	CE04W1H010MT (SRA)			
C718		00D 254 4305 968	CE04W1H010MT(SRE)			
C719	nsp	00D 257 0506 951	CC73CH1H101JT +1608			
C721	nsp	00D 257 0516 954	CK73B1E104KT +1608			
C722	nsp	00D 257 0506 993	CC73CH1H151JT +1608			
C723,724		00D 254 4305 968	CE04W1H010MT(SRE)			
C725	nsp	00D 257 0506 951	CC73CH1H101JT +1608			
C726	nsp	00D 257 0506 993	CC73CH1H151JT +1608			
C728	nsp	00D 257 0516 954	CK73B1E104KT +1608			
C729,730		00D 254 4305 968	CE04W1H010MT(SRE)			
C731	nsp	00D 257 0516 954	CK73B1E104KT +1608			
C733	nsp	00D 257 0501 901	CK73B1H103KT (1608) +1608			
C734	nsp	00D 257 0509 929	CK73B1H102KT +1608			
C736	nsp	00D 257 0516 954	CK73B1E104KT +1608			
C739-741	nsp	00D 257 0516 954	CK73B1E104KT +1608			

Ref. No.	nsp	Part No.	Part Name	Remarks	Q'ty	New
C742		00D 254 4645 903	CE67C0J221MT(MVA) +REF			
C804,805		00D 254 4522 932	CE04W1V330MT SMG/RE3			
C806-813	nsp	00D 257 0516 954	CK73B1E104KT +1608			
C814-820		00D 254 4524 972	CE04W1H4R7MT SMG/RE3			
C821		00D 254 4536 928	CE04W1A101MT SMG/RE3			
C822-831	nsp	00D 257 0516 954	CK73B1E104KT +1608			
C934	nsp	00D 257 0506 951	CC73CH1H101JT +1608			
C935	nsp	00D 257 0501 901	CK73B1H103KT (1608) +1608			
C936	nsp	00D 257 0516 954	CK73B1E104KT +1608			
C937	nsp	00D 257 0506 951	CC73CH1H101JT +1608			
C938	nsp	00D 257 0501 901	CK73B1H103KT (1608) +1608			
C939	nsp	00D 257 0516 954	CK73B1E104KT +1608			
C941,942	nsp	00D 257 0506 951	CC73CH1H101JT +1608			
C943		00D 254 4524 985	CE04W1H100MT SMG/RE3			
C944-948	nsp	00D 257 0516 954	CK73B1E104KT +1608			
CC402		00D 254 4524 985	CE04W1H100MT SMG/RE3			
CC403,404	nsp	00D 257 0501 901	CK73B1H103KT (1608) +1608			
CC702	nsp	00D 257 0501 901	CK73B1H103KT (1608) +1608			
CC707		00D 254 4524 985	CE04W1H100MT SMG/RE3			
CC709	nsp	00D 257 0501 901	CK73B1H103KT (1608) +1608			
CC712		00D 254 4536 928	CE04W1A101MT SMG/RE3			
CC714		00D 254 4536 928	CE04W1A101MT SMG/RE3			
CC715	nsp	00D 257 0516 954	CK73B1E104KT +1608			
CC716-718		00D 254 4524 985	CE04W1H100MT SMG/RE3			
CC719	nsp	00D 257 0516 954	CK73B1E104KT +1608			
CC720	nsp	00D 257 0501 901	CK73B1H103KT (1608) +1608			
CC721-723		00D 254 4536 928	CE04W1A101MT SMG/RE3			
CC724		00D 254 4327 904	CE04W0J102MT(SMG)			
OTHERS PARTS GROUP						
CW054	nsp	00D 205 0885 008	5P CON.SOCKET TUC-P			
CW082	nsp	00D 205 0885 095	8P CON.SOCKET(TUC-P)			
CW092	nsp	00D 205 1325 091	9P SOCKET(9120)			
CW102	nsp	00D 205 0885 053	10P CON.SOCKET TUC-P			
CW112,113	nsp	00D 205 1326 016	11P SOCKET(9120)			
CW132	nsp	00D 205 1326 032	13P SOCKET(9120)			
CW962	nsp	00D 205 0942 019	6P CON.SOCKET(TUC-P)			
CX044	nsp	00D 205 0884 083	4P CON.BASE(TUC-P)			
CX053	nsp	00D 205 0863 952	5P PH CON.BASE(L) +REF			
CX054	nsp	00D 205 0884 009	5P CON.BASE TUC-P			
CX072	nsp	00D 205 0343 074	7P CONN.BASE(KR-PH)			
CX092,093	nsp	00D 205 1323 093	9P PIN HEADER(9120)			
CX112-115	nsp	00D 205 1324 018	11P PIN HEADER(9120)			
CX132,133	nsp	00D 205 1324 034	13P PIN HEADER(9120)			
CX171		00D 205 1100 038	17P FFC BASE(P=1)			
CX903	nsp	00D 205 1305 008	9P D-SUB CONNECTOR			
CX960	nsp	00D 205 0943 018	6P CON.BASE(TUC-P)			
CY271		00D 205 1329 000	27P FFC BASE(9610SB)			
FB501		00D 235 0049 900	BEADS INDUCTOR TAPE			
FB701		00D 235 0147 909	E.FIL(BLM21PG221SN1)+2125			
FB901,902	nsp	00D 247 2018 903	RM73B--0R0KT +1608			
JK401-403		00D 204 8745 008	6P S&PIN JACK(AU)			
JK404		00D 204 8736 004	1P-PIN-JACK(FG/AU)			
JK601,602		00D 204 8743 000	6P PIN JACK(FG/AU-GBR)			
JK701		00D 205 0906 000	1P S-TERMINAL(AU.SW)			
JK703		00D 204 8260 004	MINI JACK			
JK704		00D 205 1381 006	USB CONNECTOR			
JK707		00D 204 8730 000	3P PINJACK(BK/AU)			
JK708		00D 204 8743 000	6P PIN JACK(FG/AU-GBR)			
JK801		00D 204 8744 009	3P PIN JACK(FG/AU-ORG)			

Ref. No.	nsp	Part No.	Part Name	Remarks	Q'ty	New
L501		00D 235 0150 941	LQH32MN330J23L			
RL601,602		00D 214 0228 902	RELAY(EE2-12N35) +REF			
W701-703	nsp	00D 205 1034 007	M3 SCREW TERMINAL			
X501		00D 399 0739 019	X'TAL(14.32M-RIBER)			

00D1U-3801 P.AMP P.W.B. UNIT ASS'Y

Ref. No.	nsp	Part No.	Part Name	Remarks	Q'ty	New
SEMICONDUCTORS GROUP						
IC801 IC802		00D 262 3676 903 00D 262 2580 906	TC74VHCT08AF(E,K,F) CXA1511M +C			
TR101		00D 271 0301 903	KTA1268-BL-AT/P			
TR102-108 TR109-117 TR121 TR123 TR125		00D 273 0458 904 00D 269 0184 907 00D 269 0192 902 00D 269 0192 902 00D 269 0192 902	KTC3200-BL-AT/P KRA102S-RTK/P (10K-10K) KRC102S-RTK/P (10K-10K) KRC102S-RTK/P (10K-10K) KRC102S-RTK/P (10K-10K)			
TR127 TR129 TR131 TR133 TR135		00D 269 0192 902 00D 269 0192 902 00D 269 0192 902 00D 269 0192 902 00D 269 0192 902	KRC102S-RTK/P (10K-10K) KRC102S-RTK/P (10K-10K) KRC102S-RTK/P (10K-10K) KRC102S-RTK/P (10K-10K) KRC102S-RTK/P (10K-10K)			
TR137 TR147 TR149 TR152 TR153		00D 269 0192 902 00D 271 0301 903 00D 273 0464 901 00D 273 0464 901 00D 271 0312 905	KRC102S-RTK/P (10K-10K) KTA1268-BL-AT/P KTC3875S-GR-RTK/P KTC3875S-GR-RTK/P KTA1504S-GR-RTK/P			
TR155 TR157 TR158 TR161,162 TR165		00D 273 0464 901 00D 273 0464 901 00D 271 0312 905 00D 273 0464 901 00D 271 0312 905	KTC3875S-GR-RTK/P KTC3875S-GR-RTK/P KTA1504S-GR-RTK/P KTC3875S-GR-RTK/P KTA1504S-GR-RTK/P			
TR166 TR705-728 TR801 TR802,803 TR804		00D 273 0464 901 00D 273 0460 905 00D 273 0464 901 00D 269 0191 903 00D 269 0192 902	KTC3875S-GR-RTK/P KTC2875-B-RTK/P KTC3875S-GR-RTK/P KRA104S-RTK/P (47K-47K) KRC102S-RTK/P (10K-10K)			
TR805 TR806 TR807 TR808 TR809		00D 271 0326 904 00D 271 0316 901 00D 269 0193 901 00D 271 0316 901 00D 269 0193 901	2SA1954(B)-TE85L KTA1042D-Y-RTF/P KRC104S-RTK/P (47K-47K) KTA1042D-Y-RTF/P KRC104S-RTK/P (47K-47K)			
D101-121 D147 D151-154 D166-174		00D 276 0401 905 00D 276 0683 930 00D 276 0338 007 00D 276 0401 905	1SS133T77 (TAPE) UDZS5.1B-TE17 +C S4VB20F 1SS133T77 (TAPE)			
D801,802 D803-805 D806 ZD101-114		00D 276 0794 900 00D 276 0833 900 00D 276 0794 900 00D 276 0643 970	KDS160-RTK/P ESD PROTECTOR(6802) KDS160-RTK/P MTZJ4.7A T77			
ZD801 ZD802,803		00D 276 0798 906 00D 276 0683 998	UDZS6.2B-TE17 UDZS16B-TE17 +C			
RESISTORS GROUP						
R108-121 R122-149 R171 R193 R215,216		00D 244 2050 904 00D 244 2671 956 00D 244 2051 961 00D 241 2387 940 00D 243 2039 032	RS14B3A220JNBST(S) RS14B3DR47JNBST(S) RS14B3A101JNBST(S) RD14B2E4R7JNBST RW99=3H0R1K			
R217-223 R224-230 R233-235 R236-239		00D 244 2682 945 00D 244 2671 901 00D 244 2055 996 00D 244 2052 960	RS14B3D2R2JNBST(S) RS14B3D100JNBST(S) RS14B3A122JNBST(S) RS14B3A221JNBST(S)			
VR101-107		00D 211 6131 939	V06PB331T			
CAPACITORS GROUP						

Ref. No.	nsp	Part No.	Part Name	Remarks	Q'ty	New
C101-107		00D 254 4574 922	CE04W1H101MT(RA3)			
C108		00D 254 4587 715	CE04W2A101MC(RA3)			
C110-123		00D 254 4527 982	CE04W2A100MT SMG/RE3			
C181	nsp	00D 257 0501 901	CK73B1H103KT (1608) +1608			
C197		00D 254 4525 913	CE04W1H470MT SMG/RE3			
C199	nsp	00D 257 0516 954	CK73B1E104KT +1608			
C200		00D 254 4533 947	CE04W0J331MT SMG/RE3			
C201		00D 257 0043 906	CK73U2J2E221JT(2125)			
C202		00D 254 4524 985	CE04W1H100MT SMG/RE3			
C203	nsp	00D 257 0516 954	CK73B1E104KT +1608			
C204		00D 257 0043 906	CK73U2J2E221JT(2125)			
C205		00D 254 4533 947	CE04W0J331MT SMG/RE3			
C206		00D 257 0043 906	CK73U2J2E221JT(2125)			
C207	nsp	00D 257 0516 954	CK73B1E104KT +1608			
C208		00D 254 4533 947	CE04W0J331MT SMG/RE3			
C209		00D 257 0043 906	CK73U2J2E221JT(2125)			
C210-216		00D 255 1279 919	CQ93M1H473JT(B)			
C217		00D 254 4524 943	CE04W1H010MT SMG/RE3			
C218,219		00D 254 6259 009	CE68W==183M(DL)			
C220-226		00D 255 1264 982	CQ93M1H472JT(B)			
C227,228		00D 257 0043 906	CK73U2J2E221JT(2125)			
C229,230		00D 256 1064 907	CF93A2E334KT(B)L=16			
C231	nsp	00D 257 0509 929	CK73B1H102KT +1608			
C232,233		00D 257 0043 906	CK73U2J2E221JT(2125)			
C234		00D 256 1064 907	CF93A2E334KT(B)L=16			
C235	nsp	00D 257 0509 929	CK73B1H102KT +1608			
C236		00D 257 0043 906	CK73U2J2E221JT(2125)			
C237-241	nsp	00D 257 0509 929	CK73B1H102KT +1608			
C242,243		00D 255 1264 982	CQ93M1H472JT(B)			
C244,245	nsp	00D 257 0509 929	CK73B1H102KT +1608			
C246,247		00D 255 1264 982	CQ93M1H472JT(B)			
C248,249	nsp	00D 257 0509 929	CK73B1H102KT +1608			
C250,251		00D 257 0043 906	CK73U2J2E221JT(2125)			
C705-716		00D 254 4524 985	CE04W1H100MT SMG/RE3			
C718-723	nsp	00D 257 0516 954	CK73B1E104KT +1608			
C724-735		00D 254 4524 985	CE04W1H100MT SMG/RE3			
C803,804	nsp	00D 257 0516 954	CK73B1E104KT +1608			
C805	nsp	00D 257 0509 929	CK73B1H102KT +1608			
C806	nsp	00D 257 0516 954	CK73B1E104KT +1608			
C807		00D 254 4193 905	CE04W1C100MT (SRA)			
C808	nsp	00D 257 0509 929	CK73B1H102KT +1608			
C809	nsp	00D 257 0516 954	CK73B1E104KT +1608			
C810	nsp	00D 257 0509 929	CK73B1H102KT +1608			
C811		00D 254 4196 944	CE04W1H010MT (SRA)			
C812	nsp	00D 257 0506 951	CC73CH1H101JT +1608			
C813	nsp	00D 257 0501 901	CK73B1H103KT (1608) +1608			
C814		00D 254 4538 926	CE04W1C330MT SMG/RE3			
C815	nsp	00D 257 0501 901	CK73B1H103KT (1608) +1608			
C816,817	nsp	00D 257 0516 954	CK73B1E104KT +1608			
C818,819	nsp	00D 257 0507 934	CC73CH1H221JT +1608			
C820,821	nsp	00D 257 0516 954	CK73B1E104KT +1608			
C822	nsp	00D 257 0509 929	CK73B1H102KT +1608			
C823	nsp	00D 257 0516 954	CK73B1E104KT +1608			
C824	nsp	00D 257 0509 929	CK73B1H102KT +1608			
C825	nsp	00D 257 0516 954	CK73B1E104KT +1608			
C826		00D 257 0008 983	CK73B1H102KT +2125			
C827	nsp	00D 257 0035 901	CK73B1H104KT +2125			
OTHERS PARTS GROUP						
CW040	nsp	00D 203 6643 002	4P VH-SDN CON.CORD			
CW069	nsp	00D 205 0942 019	6P CON.SOCKET(TUC-P			
CW142,143	nsp	00D 205 0885 011	14P CON.SOCKET TUC-P			
CW162	nsp	00D 205 0942 051	16P CON.SOCKET TUC-P			
CW960	nsp	00D 205 0942 019	6P CON.SOCKET(TUC-P			

Ref. No.	nsp	Part No.	Part Name	Remarks	Q'ty	New
CX040	nsp	00D 205 0653 049	4P VH CON.BASE			
CX041	nsp	00D 205 0884 083	4P CON.BASE(TUC-P)			
CX052	nsp	00D 205 0653 052	5P VH CONNECTOR BASE			
CX061-066	nsp	00D 205 0943 018	6P CON.BASE(TUC-P)			
CX071	nsp	00D 205 0943 021	7P CON.BASE(TUC-P)			
CX077	nsp	00D 205 0943 021	7P CON.BASE(TUC-P)			
CX091	nsp	00D 205 0884 038	9P CON.BASE TUC-P			
CX110	nsp	00D 205 0884 067	11P CON.BASE TUC-P			
CX111	nsp	00D 205 1324 018	11P PIN HEADER(9120)			
CX144	nsp	00D 205 1324 047	14P PIN HEADER(9120)			
CX151,152	nsp	00D 205 0884 041	15P CON.BASE TUC-P			
CX157	nsp	00D 205 1324 050	15P PIN HEADER(9120)			
FB801-813	nsp	00D 247 0018 905	RM73B--0R0KT +2125			
JK101		00D 205 1327 002	4P SP TERMINAL			
JK102		00D 205 1328 001	6P SP TERMINAL			
JK103		00D 205 1437 002	8P SP TERMINAL			
JK104		00D 205 1327 002	4P SP TERMINAL			
JK801		00D 204 8424 002	H/PHONE JACK			
JK802,803		00D 204 8260 004	MINI JACK			
JK804,805		00D 204 8649 007	MINI JACK (RD)			
L101-107		00D 235 0191 007	INDUCTOR(1MH)			
RL101-107		00D 214 0217 007	RELAY(DS24D2)			
RL108		00D 214 0223 004	RELAY(EC2-24N35)			
RL109		00D 214 0217 007	RELAY(DS24D2)			
ST701,702	nsp	00D 205 0452 017	STYLE PIN			
TP101	nsp	00D 205 0190 065	6P NH CONNECTOR BASE			
TP102	nsp	00D 205 0190 081	8P NH CONNECTOR BASE			
TP103	nsp	00D 205 0190 036	3P NH CONNECTOR BASE			
W105	nsp	00D 001 0268 007	1P WIRE			
W701	nsp	00D 001 0268 010	1P WIRE			
W801,802	nsp	00D 205 1034 007	M3 SCREW TERMINAL			

00D1U-3802 P.SUPPLY P.W.B. UNIT ASS'Y

	Ref. No.	nsp	Part No.	Part Name	Remarks	Q'ty	New
SEMICONDUCTORS GROUP							
	TR401,402 TR803 TR805-811 TR813-816		00D 273 0468 907 00D 271 0301 903 00D 271 0301 903 00D 271 0301 903	KTC3199-GR-AT/P KTA1268-BL-AT/P KTA1268-BL-AT/P KTA1268-BL-AT/P			
	TR817-819 TR821-824 TR825-827 TR829-832 TR833-835		00D 273 0471 907 00D 273 0471 907 00D 271 0314 903 00D 271 0314 903 00D 273 0471 907	KTC3206-Y-AT/P KTC3206-Y-AT/P KTA1024-Y-AT/P KTA1024-Y-AT/P KTC3206-Y-AT/P			
	TR837-840 TR901,902 D401 D403-410		00D 273 0471 907 00D 271 0301 903 00D 276 0704 903 00D 276 0704 903	KTC3206-Y-AT/P KTA1268-BL-AT/P 1SR35-400A(T93X) 1SR35-400A(T93X)			
	D411,412 D413-415 D417 D501 D504		00D 276 0401 905 00D 276 0704 903 00D 276 0305 001 00D 276 0305 001 00D 276 0305 001	1SS133T77 (TAPE) 1SR35-400A(T93X) S4VB20 S4VB20 S4VB20			
	D505,506 D801-803 D805-811 D813-819 D821-826		00D 276 0704 903 00D 276 0401 905 00D 276 0401 905 00D 276 0401 905 00D 276 0401 905	1SR35-400A(T93X) 1SS133T77 (TAPE) 1SS133T77 (TAPE) 1SS133T77 (TAPE) 1SS133T77 (TAPE)			
RESISTORS GROUP							
	R404 R405		00D 244 2050 904 00D 244 2064 974	RS14B3A220JNBST(S) RS14B3A330JNBST(S)			
	R410 R825-827 R829-832 R849-851 R853-856		00D 242 2009 001 00D 241 2379 987 00D 241 2379 987 00D 241 2379 987 00D 241 2379 987	RC1/2 225K B(UL) RD14B2E102JNBST RD14B2E102JNBST RD14B2E102JNBST RD14B2E102JNBST			
	R865-867 R869-872 R873-875 R877-883 R885-891		00D 244 2671 914 00D 244 2671 914 00D 241 2378 946 00D 241 2378 946 00D 241 2378 946	RS14B3D153JNBST(S) RS14B3D153JNBST(S) RD14B2E271JNBST RD14B2E271JNBST RD14B2E271JNBST			
	R893-896		00D 241 2378 946	RD14B2E271JNBST			
CAPACITORS GROUP							
	C402		00D 254 4524 943	CE04W1H010MT SMG/RE3			
	C403 C405 C407 C408,409 C410		00D 254 4442 708 00D 254 4524 943 00D 255 1279 951 00D 253 8022 707 00D 255 1279 951	CE04W1C682MC (SMG) CE04W1H010MT SMG/RE3 CQ93M1H104JT(B) CK45F2EAC103MC CQ93M1H104JT(B)			
	C411 C412 C501 C502,503 C504,505		00D 254 4523 724 00D 255 1279 951 00D 256 1042 903 00D 255 1279 951 00D 254 6258 000	CE04W1V472MC SMG/RE3 CQ93M1H104JT(B) CF93A2E104KT CQ93M1H104JT(B) CE68W1V822M			
	C513-515 C516,517 C518,519 C801-803 C804		00D 255 1279 951 00D 254 4428 706 00D 254 4761 706 00D 254 4524 985 00D 254 4524 943	CQ93M1H104JT(B) CE04W1V222MC (SMG) CE04W1C153MC(SMQ) CE04W1H100MT SMG/RE3 CE04W1H010MT SMG/RE3			
	C805-808 C809-811 C813-816 C817-819		00D 254 4524 985 00D 255 1273 944 00D 255 1273 944 00D 255 1273 986	CE04W1H100MT SMG/RE3 CQ93M1H221KT(B) CQ93M1H221KT(B) CQ93M1H471JT(B)			

	Ref. No.	nsp	Part No.	Part Name	Remarks	Q'ty	New
	C821-824		00D 255 1273 986	CQ93M1H471JT(B)			
	C825-827		00D 255 1264 953	CQ93M1H272JT(B)			
	C829-832		00D 255 1264 953	CQ93M1H272JT(B)			
	C833-835		00D 253 4552 909	CC45SL2H330JT			
	C837-840		00D 253 4552 909	CC45SL2H330JT			
	C841-843		00D 254 4579 707	CE04W1H221MC(RA3)			
	C845-848		00D 254 4579 707	CE04W1H221MC(RA3)			
	C857-859		00D 253 4550 901	CC45SL2H050CT			
	C861-864		00D 253 4550 901	CC45SL2H050CT			
	C865-867		00D 253 4551 900	CC45SL2H470JT			
	C869-872		00D 253 4551 900	CC45SL2H470JT			
	C873-875		00D 255 1275 942	CQ93M2A221KT(B)			
	C877-880		00D 255 1275 942	CQ93M2A221KT(B)			
OTHERS PARTS GROUP							
	CW041	nsp	00D 205 0885 082	4P CON.SOCKET(TUC-P)			
	CW051	nsp	00D 205 0885 008	5P CON.SOCKET TUC-P			
	CW061-066	nsp	00D 205 0942 019	6P CON.SOCKET(TUC-P			
	CW077	nsp	00D 205 0942 022	7P CON.SOCKET(TUC-P			
	CW091	nsp	00D 205 0885 037	9P CON.SOCKET TUC-P			
	CW095-097	nsp	00D 205 0885 037	9P CON.SOCKET TUC-P			
	CW119	nsp	00D 205 0375 013	11P CON.BASE(KR-PH)			
	CW123	nsp	00D 205 0375 026	12P CONN.BASE(KR-PH)			
	CW135	nsp	00D 205 0942 006	13P CON.SOCKET(TUC-P			
	CW151	nsp	00D 205 0885 040	15P CON.SOCKET TUC-P			
	CW191	nsp	00D 205 1091 008	19P CON.BASE(TWG-P)			
	CW192	nsp	00D 205 1092 007	19P CON.PLUG(TWG-P)			
	CW945	nsp	00D 205 0885 082	4P CON.SOCKET(TUC-P)			
	CX021	nsp	00D 205 0581 056	2P VH CONNECTOR BASE			
	CX022	nsp	00D 205 0581 069	2P VH CON BASE (Red)			
	CX023	nsp	00D 205 0581 001	2P VH CON BASE (White)			
	CX025	nsp	00D 205 0581 085	2P VH CON BASE (Blue)			
	CX033	nsp	00D 205 0277 030	3P EH CON BASE (RD)			
	CX034	nsp	00D 205 0276 031	3P EH CON BASE (BU)			
	CX046	nsp	00D 205 0277 043	4P EH CONN. BASE(RD)			
	CX070	nsp	00D 205 0343 074	7P CONN.BASE(KR-PH)			
	CX081	nsp	00D 205 0884 096	8P CON BASE(TUC-P)			
	CX084	nsp	00D 205 0884 096	8P CON BASE(TUC-P)			
	CX094	nsp	00D 205 0884 038	9P CON.BASE TUC-P			
	CX124	nsp	00D 205 0762 024	12P ZR CON. BASE			
	CX143	nsp	00D 205 0884 012	14P CON.BASE TUC-P			
	CX962	nsp	00D 205 0943 018	6P CON.BASE(TUC-P)			
	CX965	nsp	00D 205 0943 018	6P CON.BASE(TUC-P)			
	CY068	nsp	00D 205 0943 018	6P CON.BASE(TUC-P)			
	CY155	nsp	00D 205 0884 041	15P CON.BASE TUC-P			
	CY156	nsp	00D 205 1324 050	15P PIN HEADER(9120)			
	CY192	nsp	00D 205 1091 008	19P CON.BASE(TWG-P)			
⚠	F401		00D 206 1086 016	FUSE 10A (UL/CSA/J)			
⚠	F402		00D 206 1046 014	FUSE 8A			
⚠	F403		00D 206 1039 076	FUSE 2.5A			
⚠	F501,502		00D 206 1039 089	FUSE 3.15A			
⚠	F503,504		00D 206 1039 076	FUSE 2.5A			
	FF401	nsp	00D EP- 5870	FUSE HOLDER(DPS1)			
	FF403,404	nsp	00D 202 0040 909	FUSE CLIP(TAPE)			
	FF501-504	nsp	00D 202 0040 909	FUSE CLIP(TAPE)			
	FH401	nsp	00D EP- 5870	FUSE HOLDER(DPS1)			
	FH403,404	nsp	00D 202 0040 909	FUSE CLIP(TAPE)			
	FH501-504	nsp	00D 202 0040 909	FUSE CLIP(TAPE)			
⚠	JK401		00D 203 3976 002	AC OUTLET(2P)			

	Ref. No.	nsp	Part No.	Part Name	Remarks	Q'ty	New
	RL401 RL403		00D 214 0241 002 00D 214 0241 002	RELAY DL1SU TV-8 RELAY DL1SU TV-8			
	ST101-103	nsp	00D 205 0452 017	STYLE PIN			
⚠	T402		00D 233 6576 109	STANDBY TRANS(43E3)			
	W801	nsp	00D 205 1034 007	M3 SCREW TERMINAL			
	W802,803	nsp	00D 205 1034 010	M3 SCREW TERMINAL			
		nsp	00D 001 0057 027	VINYL WIRE			
		nsp	00D 417 0687 003	RADIATOR			
		nsp	ORD 470 0014 020	3X16 CPS SW W ZNP			

00D1U-3803 FRONT P.W.B. UNIT ASS'Y

	Ref. No.	nsp	Part No.	Part Name	Remarks	Q'ty	New
SEMICONDUCTORS GROUP							
⚠	IC101		00D 499 0318 002	GP1UM271XKVF			
	IC102		00D 268 0073 905	ICP-N15T			
	IC601		00D 263 1274 009	NJM2396F12			
	IC602		00D 263 1100 005	KIA7805API-U/P			
	IC603		00D 279 0034 067	PTH9M04BB222TS2F333			
	IC608		00D 263 1163 000	KIA78R09PI-U/P			
	IC609		00D 263 1092 003	BA05T			
	IC610		00D 263 0554 005	NJM7905FA			
	TR101		00D 269 0191 903	KRA104S-RTK/P (47K-47K)			
	TR102		00D 274 0212 907	2SD1782KT146			
	TR103		00D 269 0193 901	KRC104S-RTK/P (47K-47K)			
	TR106		00D 273 0494 900	KTC2022D-Y-RTF/P			
	TR112,113		00D 274 0212 907	2SD1782KT146			
	TR301		00D 269 0192 902	KRC102S-RTK/P (10K-10K)			
	TR302,303		00D 271 0312 905	KTA1504S-GR-RTK/P			
	TR304		00D 269 0193 901	KRC104S-RTK/P (47K-47K)			
	TR371-373		00D 269 0192 902	KRC102S-RTK/P (10K-10K)			
	TR601		00D 273 0468 907	KTC3199-GR-AT/P			
	TR602		00D 271 0311 906	KTA1267-GR-AT/P			
	TR603		00D 274 0198 005	KTD998-O-U/P			
	TR604		00D 272 0158 007	KTB778-O-U/P			
	TR605		00D 273 0468 907	KTC3199-GR-AT/P			
	TR606		00D 271 0311 906	KTA1267-GR-AT/P			
	TR607		00D 272 0158 007	KTB778-O-U/P			
	TR608		00D 274 0198 005	KTD998-O-U/P			
	TR609		00D 269 0192 902	KRC102S-RTK/P (10K-10K)			
	TR610		00D 271 0313 904	KTA1281-Y-AT/P			
	TR615		00D 273 0464 901	KTC3875S-GR-RTK/P			
	TR619		00D 271 0313 904	KTA1281-Y-AT/P			
	TR620		00D 269 0192 902	KRC102S-RTK/P (10K-10K)			
	TR626		00D 271 0313 904	KTA1281-Y-AT/P			
	TR627		00D 269 0192 902	KRC102S-RTK/P (10K-10K)			
	TR628		00D 273 0469 906	KTC3209-Y-AT/P			
	TR629		00D 271 0311 906	KTA1267-GR-AT/P			
	TR630		00D 272 0158 007	KTB778-O-U/P			
	TR631		00D 274 0198 005	KTD998-O-U/P			
	TR632		00D 269 0206 908	KRC102M-AT/P (10K-10K)			
	TR633		00D 271 0312 905	KTA1504S-GR-RTK/P			
	D101		00D 276 0704 903	1SR35-400A(T93X)			
	D602-606		00D 276 0401 905	1SS133T77 (TAPE)			
	D620		00D 276 0401 905	1SS133T77 (TAPE)			
	D623,624		00D 276 0723 900	RB721Q-40			
	ZD101		00D 276 0848 908	UDZS22B-TE17			
	ZD102		00D 276 0798 935	UDZS20B-TE17			
	ZD103		00D 276 0636 903	MTZJ8.2BT77			
	ZD601,602		00D 276 0468 906	HZS9B-1TD			
	ZD603,604		00D 276 0475 902	HZS12C-1TD			
	ZD605		00D 276 0471 906	HZS11B-1TD			
	ZD609		00D 276 0465 912	HZS7B-2TD			
	ZD610,611		00D 276 0471 906	HZS11B-1TD			
	ZD612,613		00D 276 0475 902	HZS12C-1TD			
	ZD615		00D 276 0476 901	HZS15-1 TD(TAPE)			
	ZD616		00D 276 0465 912	HZS7B-2TD			
	LD301		00D 393 9671 002	SMLU12416W-S			
	LD371-373		00D 393 9662 901	SEL1410ETP2(D2/D3)			
	FL101		00D 393 8094 004	FLD(19-BT-08GINK)			

Ref. No.	nsp	Part No.	Part Name	Remarks	Q'ty	New
RESISTORS GROUP						
R146		00D 244 2043 937	RS14B3A100JNBST(S)			
R149		00D 244 2043 937	RS14B3A100JNBST(S)			
R601,602		00D 244 2050 988	RS14B3A202JNBST(S)			
R605,606		00D 244 2050 988	RS14B3A202JNBST(S)			
R634		00D 241 2376 919	RD14B2E300JNBST			
R638		00D 241 2376 919	RD14B2E300JNBST			
R639		00D 244 2055 912	RS14B3AR47JNBST(S)			
R641		00D 244 2055 912	RS14B3AR47JNBST(S)			
CAPACITORS GROUP						
C101		00D 255 1279 951	CQ93M1H104JT(B)			
C102		00D 256 1042 903	CF93A2E104KT			
C103,104	nsp	00D 257 0516 954	CK73B1E104KT +1608			
C105	nsp	00D 257 0506 951	CC73CH1H101JT +1608			
C106		00D 254 4524 985	CE04W1H100MT SMG/RE3			
C107	nsp	00D 257 0506 951	CC73CH1H101JT +1608			
C108		00D 255 1279 951	CQ93M1H104JT(B)			
C109		00D 254 4538 942	CE04W1C101MT SMG/RE3			
C110		00D 254 4524 985	CE04W1H100MT SMG/RE3			
C115,116		00D 254 4540 710	CE04W1J471MC SMG/RE3			
C117,118	nsp	00D 257 0516 954	CK73B1E104KT +1608			
C122	nsp	00D 257 0509 929	CK73B1H102KT +1608			
C125	nsp	00D 257 0516 954	CK73B1E104KT +1608			
C126		00D 254 4527 940	CE04W2A010MT SMG/RE3			
C127		00D 254 4802 908	CE04W1J101MT(RA3)			
C129	nsp	00D 257 0501 901	CK73B1H103KT (1608) +1608			
C130	nsp	00D 257 0506 951	CC73CH1H101JT +1608			
C131	nsp	00D 257 0501 901	CK73B1H103KT (1608) +1608			
C132-135	nsp	00D 257 0509 929	CK73B1H102KT +1608			
C136	nsp	00D 257 0501 901	CK73B1H103KT (1608) +1608			
C137	nsp	00D 257 0516 954	CK73B1E104KT +1608			
C138	nsp	00D 257 0501 901	CK73B1H103KT (1608) +1608			
C139	nsp	00D 257 0516 954	CK73B1E104KT +1608			
C140	nsp	00D 257 0501 901	CK73B1H103KT (1608) +1608			
C141	nsp	00D 257 0516 954	CK73B1E104KT +1608			
C142	nsp	00D 257 0501 901	CK73B1H103KT (1608) +1608			
C143	nsp	00D 257 0516 954	CK73B1E104KT +1608			
C306,307	nsp	00D 257 0516 954	CK73B1E104KT +1608			
C381,382	nsp	00D 257 0516 954	CK73B1E104KT +1608			
C391,392	nsp	00D 257 0516 954	CK73B1E104KT +1608			
C601		00D 254 4524 943	CE04W1H010MT SMG/RE3			
C606,607		00D 254 4524 985	CE04W1H100MT SMG/RE3			
C608,609		00D 254 4574 922	CE04W1H101MT(RA3)			
C610,611		00D 254 4524 985	CE04W1H100MT SMG/RE3			
C612,613		00D 254 4541 955	CE04W1E221MT SMG/RE3			
C614		00D 254 4524 943	CE04W1H010MT SMG/RE3			
C616		00D 254 4524 943	CE04W1H010MT SMG/RE3			
C617		00D 254 4574 922	CE04W1H101MT(RA3)			
C620		00D 254 4524 985	CE04W1H100MT SMG/RE3			
C645-651		00D 254 4524 943	CE04W1H010MT SMG/RE3			
C733,734		00D 255 1264 908	CQ93M1H102JT(B)			
C737,738		00D 255 1279 951	CQ93M1H104JT(B)			
OTHERS PARTS GROUP						
CW043,044	nsp	00D 205 0885 082	4P CON.SOCKET(TUC-P)			
CW086,087	nsp	00D 205 0885 095	8P CON.SOCKET(TUC-P)			
CW103,104	nsp	00D 205 0885 053	10P CON.SOCKET TUC-P			
CX043	nsp	00D 205 0884 083	4P CON.BASE(TUC-P)			
CX051	nsp	00D 205 0884 009	5P CON.BASE TUC-P			
CX086,087	nsp	00D 205 0884 096	8P CON BASE(TUC-P)			
CX095-097	nsp	00D 205 0884 038	9P CON.BASE TUC-P			

	Ref. No.	nsp	Part No.	Part Name	Remarks	Q'ty	New
	CX103,104 CX135 CX945 CX963	nsp nsp nsp nsp	00D 205 0884 054 00D 205 0943 005 00D 205 0884 083 00D 205 0234 060	10P CON.BASE TUC-P 13P CON.BASE(TUC-P) 4P CON.BASE(TUC-P) 6P CONN BASE			
	CY022 CY251 FB101,102	nsp nsp	00D 205 0581 069 00D 205 1316 000 00D 247 0018 905	2P VH CON BASE (Red) 25P FFC BASE(9610S)Y RM73B--0R0KT +2125			
	JK702 S301 S302 S331-345		00D 204 8217 031 00D 212 5611 903 00D 212 1030 009 00D 212 5611 903	H/P JACK (BK(AU)) TACT SWITCH(TAPE H5) POWER SWITCH (TV-5) TACT SWITCH(TAPE H5)			
⚠	S347 S349-351 S371-373 S381 S391		00D 212 5611 903 00D 212 5611 903 00D 212 5611 903 00D 212 0373 000 00D 212 5611 903	TACT SWITCH(TAPE H5) TACT SWITCH(TAPE H5) TACT SWITCH(TAPE H5) ROT.ENCODER-EC16B TACT SWITCH(TAPE H5)			
	S392 S393-395 W705		00D 212 0373 000 00D 212 5611 903 00D 205 1034 007	ROT.ENCODER-EC16B TACT SWITCH(TAPE H5) M3 SCREW TERMINAL			
		nsp nsp nsp nsp	00D 415 0610 029 00D 461 1296 005 00D 417 0666 037 0RD 470 0051 009	UL TUBE(1.0) BK RUBBER SHEET RADIATOR 3X8 CPS(SW,W) ZNP			

00D1U-3804 AUDIO/CPU P.W.B. UNIT ASS'Y


	Ref. No.	nsp	Part No.	Part Name	Remarks	Q'ty	New
SEMICONDUCTORS GROUP							
	IC101-112		00D 263 0896 909	NJM2068MD-TE1 +C			
	IC301		00D 262 3739 002	APPA300			
	IC302,303		00D 262 3727 904	NJW1194V-TE1			
	IC304-309		00D 263 0896 909	NJM2068MD-TE1 +C			
	IC501		00D 263 0896 909	NJM2068MD-TE1 +C	M3087BFLBGP		
	IC701		00D GEN 8369	MAIN CPU SUB ASSY			
	IC801,802		00D 262 3410 907	TC74VHCT08AFT			
	IC903,904		00D 263 0896 909	NJM2068MD-TE1 +C			
	TR501		00D 271 0301 903	KTA1268-BL-AT/P			
	TR502		00D 274 0160 907	2SD2144STPU			
	TR503		00D 271 0301 903	KTA1268-BL-AT/P			
	TR504		00D 273 0458 904	KTC3200-BL-AT/P			
	TR505		00D 269 0193 901	KRC104S-RTK/P (47K-47K)			
	TR506		00D 271 0301 903	KTA1268-BL-AT/P			
	TR507		00D 273 0458 904	KTC3200-BL-AT/P			
	TR509		00D 274 0160 907	2SD2144STPU			
	TR510,511		00D 271 0301 903	KTA1268-BL-AT/P			
	TR512-518		00D 269 0184 907	KRA102S-RTK/P (10K-10K)			
	TR519-542		00D 273 0460 905	KTC2875-B-RTK/P			
	TR543,544		00D 271 0301 903	KTA1268-BL-AT/P			
	TR548		00D 271 0301 903	KTA1268-BL-AT/P			
	TR701,702		00D 273 0460 905	KTC2875-B-RTK/P			
	TR703-705		00D 273 0464 901	KTC3875S-GR-RTK/P			
	TR706		00D 269 0191 903	KRA104S-RTK/P (47K-47K)			
	TR707		00D 269 0193 901	KRC104S-RTK/P (47K-47K)			
	TR708		00D 269 0192 902	KRC102S-RTK/P (10K-10K)			
	TR709		00D 269 0193 901	KRC104S-RTK/P (47K-47K)			
	TR710		00D 271 0326 904	2SA1954(B)-TE85L			
	TR711,712		00D 269 0192 902	KRC102S-RTK/P (10K-10K)			
	TR713		00D 271 0326 904	2SA1954(B)-TE85L			
	TR716		00D 269 0192 902	KRC102S-RTK/P (10K-10K)			
	TR717		00D 271 0326 904	2SA1954(B)-TE85L			
	TR801		00D 269 0192 902	KRC102S-RTK/P (10K-10K)			
	TR802		00D 271 0326 904	2SA1954(B)-TE85L			
	TR901		00D 269 0086 908	DTA114TKT96 +C			
	TR902,903		00D 269 0192 902	KRC102S-RTK/P (10K-10K)			
	TR905,906		00D 269 0066 902	DTC323TKT96 +C			
	D501-510		00D 276 0856 903	RB500V-40			
	D511		00D 276 0794 900	KDS160-RTK/P			
	D512-515		00D 276 0856 903	RB500V-40			
	D516		00D 276 0794 900	KDS160-RTK/P			
	D517-519		00D 276 0704 903	1SR35-400A(T93X)			
	D701,702		00D 276 0794 900	KDS160-RTK/P			
	D704,705		00D 276 0704 903	1SR35-400A(T93X)			
	ZD704		00D 276 0459 915	HZS5B-2TD			
RESISTORS GROUP							
	R512		00D 241 2383 902	RD14B2E223JNBST			
	R529		00D 241 2383 902	RD14B2E223JNBST			
	R741,742		00D 241 2387 908	RD14B2E010JNBST			
CAPACITORS GROUP							
	C101-106	nsp	00D 257 0501 901	CK73B1H103KT (1608) +1608			
	C107,108	nsp	00D 247 2018 903	RM73B--0R0KT +1608			
	C109		00D 254 4524 985	CE04W1H100MT SMG/RE3			
	C110-114	nsp	00D 247 2018 903	RM73B--0R0KT +1608			
	C115		00D 254 4524 943	CE04W1H010MT SMG/RE3			
	C118-139	nsp	00D 257 0507 976	CC73CH1H331JT +1608			

Ref. No.	nsp	Part No.	Part Name	Remarks	Q'ty	New
C140-143	nsp	00D 257 0506 951	CC73CH1H101JT +1608			
C144,145	nsp	00D 257 0507 934	CC73CH1H221JT +1608			
C146-173		00D 254 4524 985	CE04W1H100MT SMG/RE3			
C174,175		00D 254 4577 958	CE04W1C221MT(RA3)			
C186,187	nsp	00D 257 0506 951	CC73CH1H101JT +1608			
C202,203		00D 257 1021 998	CC73CH1H223JT +3216			
C204,205		00D 257 1021 969	CC73CH1H682JT +3216			
C206-231		00D 254 4524 985	CE04W1H100MT SMG/RE3			
C234		00D 254 4524 985	CE04W1H100MT SMG/RE3			
C235	nsp	00D 247 2018 903	RM73B-0R0KT +1608			
C301-308		00D 257 3024 964	CF73=1C104JT(ECHUX)			
C309		00D 254 4574 922	CE04W1H101MT(RA3)			
C312,313		00D 254 4574 922	CE04W1H101MT(RA3)			
C314-317		00D 254 4657 904	CE67C1C100MT(RV2)			
C318,319		00D 254 4574 922	CE04W1H101MT(RA3)			
C320,321		00D 254 4657 904	CE67C1C100MT(RV2)			
C322		00D 254 4574 922	CE04W1H101MT(RA3)			
C323,324		00D 254 4657 904	CE67C1C100MT(RV2)			
C325,326		00D 254 4574 922	CE04W1H101MT(RA3)			
C332		00D 254 4574 922	CE04W1H101MT(RA3)			
C333-336	nsp	00D 257 0506 919	CC73CH1H680JT +1608			
C337,338		00D 254 4524 985	CE04W1H100MT SMG/RE3			
C339	nsp	00D 257 0509 929	CK73B1H102KT +1608			
C340-343	nsp	00D 257 0506 951	CC73CH1H101JT +1608			
C344,345		00D 254 4574 922	CE04W1H101MT(RA3)			
C346-349		00D 254 4657 904	CE67C1C100MT(RV2)			
C350-353		00D 254 4657 920	CE67C1C330MT (RV2)			
C354,355		00D 254 4657 904	CE67C1C100MT(RV2)			
C356-359		00D 257 1021 930	CC73CH1H332JT +3216			
C360-363		00D 257 3024 964	CF73=1C104JT(ECHUX)			
C364-367		00D 254 4661 929	CE67C1H4R7MT (RV2) +REF			
C368-371		00D 254 4524 985	CE04W1H100MT SMG/RE3			
C372-375		00D 254 4657 904	CE67C1C100MT(RV2)			
C501	nsp	00D 257 0501 901	CK73B1H103KT (1608) +1608			
C502		00D 254 4524 972	CE04W1H4R7MT SMG/RE3			
C503		00D 254 4524 956	CE04W1H2R2MT SMG/RE3			
C504,505	nsp	00D 257 0501 901	CK73B1H103KT (1608) +1608			
C506		00D 254 4524 972	CE04W1H4R7MT SMG/RE3			
C507		00D 254 4574 922	CE04W1H101MT(RA3)			
C508-514		00D 254 4524 901	CE04W1H0R1MT SMG/RE3			
C515-538		00D 254 4524 998	CE04W1H220MT SMG/RE3			
C539		00D 254 4524 943	CE04W1H010MT SMG/RE3			
C540-551	nsp	00D 257 0507 976	CC73CH1H331JT +1608			
C552-557	nsp	00D 257 0501 901	CK73B1H103KT (1608) +1608			
C558		00D 254 4524 985	CE04W1H100MT SMG/RE3			
C601	nsp	00D 257 0507 934	CC73CH1H221JT +1608			
C703		00D 255 1279 951	CQ93M1H104JT(B)			
C704		00D 254 4524 972	CE04W1H4R7MT SMG/RE3			
C705	nsp	00D 257 0501 901	CK73B1H103KT (1608) +1608			
C706,707	nsp	00D 257 0516 954	CK73B1E104KT +1608			
C708	nsp	00D 257 0501 901	CK73B1H103KT (1608) +1608			
C709	nsp	00D 257 0509 929	CK73B1H102KT +1608			
C710		00D 254 4666 005	CE04W0H105ZC(FG)			
C711,712	nsp	00D 257 0503 925	CC73CH1H100DT +1608			
C713		00D 254 4533 934	CE04W0J221MT SMG/RE3			
C714	nsp	00D 257 0509 929	CK73B1H102KT +1608			
C715	nsp	00D 257 0516 954	CK73B1E104KT +1608			
C716		00D 254 4536 928	CE04W1A101MT SMG/RE3			
C801,802	nsp	00D 257 0516 954	CK73B1E104KT +1608			
C901		00D 254 4524 985	CE04W1H100MT SMG/RE3			
C902	nsp	00D 257 0509 929	CK73B1H102KT +1608			
C905	nsp	00D 257 0506 951	CC73CH1H101JT +1608			
C906,907	nsp	00D 257 0509 929	CK73B1H102KT +1608			
C909-911	nsp	00D 257 0509 929	CK73B1H102KT +1608			
C912		00D 254 4524 985	CE04W1H100MT SMG/RE3			
C923,924		00D 254 4524 985	CE04W1H100MT SMG/RE3			

Ref. No.	nsp	Part No.	Part Name	Remarks	Q'ty	New
C927-930 C933,934		00D 254 4524 985 00D 254 4524 985	CE04W1H100MT SMG/RE3 CE04W1H100MT SMG/RE3			
OTHERS PARTS GROUP						
CW068 CW071 CW081 CW110 CW152-155	nsp nsp nsp nsp nsp	00D 205 0942 019 00D 205 0942 022 00D 205 0885 095 00D 205 0885 066 00D 205 0885 040	6P CON.SOCKET(TUC-P 7P CON.SOCKET(TUC-P 8P CON.SOCKET(TUC-P) 11P CON.SOCKET TUC-P 15P CON.SOCKET TUC-P			
CW156 CW161	nsp nsp	00D 205 1326 058 00D 205 0942 051	15P SOCKET(9120) 16P CON.SOCKET TUC-P			
CX042 CX069	nsp nsp	00D 205 1323 048 00D 205 0943 018	4P PIN HEADER(9120) 6P CON.BASE(TUC-P)			
CX082 CX083 CX102 CX136 CX142	nsp nsp nsp nsp nsp	00D 205 0884 096 00D 205 1323 080 00D 205 0884 054 00D 205 1445 007 00D 205 0884 012	8P CON BASE(TUC-P) 8P PIN HEADER(9120) 10P CON.BASE TUC-P 13P ZR CON BASE 14P CON.BASE TUC-P			
CX150 CX153,154 CX159 CX161,162 CX251	nsp nsp nsp nsp	00D 205 0736 076 00D 205 0884 041 00D 205 1324 050 00D 205 0943 050 00D 205 1352 048	15P FFC CON.BASE 15P CON.BASE TUC-P 15P PIN HEADER(9120) 16P CON.BASE TUC-P 25P-FFC-BASE(TOC-J)			
CX271		00D 205 1352 064	27P-FFC-BASE(TOC-J)			
CY191 JK101	nsp	00D 205 1092 007 00D 204 8747 006	19P CON.PLUG(TWG-P) 4P-PIN-JACK(AU)			
JK102-107 JK501 JK502,503 X701		00D 204 8740 003 00D 204 8747 006 00D 204 8740 003 00D 399 0594 005	4P-PIN-JACK(AU) 4P-PIN-JACK(AU) 4P-PIN-JACK(AU) X'TAL(30MHZ)			

00D1U-3817 DIGITAL POWER P.W.B. UNIT ASS'Y

	Ref. No.	nsp	Part No.	Part Name	Remarks	Q'ty	New
SEMICONDUCTORS GROUP							
	IC802		00D 263 1280 006	SI-8008HFE			
	IC803		00D 263 1186 003	SI-8033S(LF1101)			
	IC804		00D 263 1280 006	SI-8008HFE			
	IC805		00D 263 1285 001	SI-8001FFE(LF1113A)			
⚠	IC807		00D 263 1242 918	NJM2831F06			
	IC809		00D 268 0073 905	ICP-N15T			
	IC811		00D 263 1035 002	PQ30RV11			
	TR801		00D 272 0161 900	2SB1412TL(PQR) +C			
	TR802		00D 269 0048 904	DTC143EK-T96 +C			
	TR803		00D 273 0464 901	KTC3875S-GR-RTK/P			
	TR804		00D 269 0192 902	KRC102S-RTK/P (10K-10K)			
	TR806		00D 273 0464 901	KTC3875S-GR-RTK/P			
	TR808-810		00D 273 0464 901	KTC3875S-GR-RTK/P			
	TR811-813		00D 269 0192 902	KRC102S-RTK/P (10K-10K)			
	TR815		00D 271 0313 904	KTA1281-Y-AT/P			
	TR816		00D 269 0192 902	KRC102S-RTK/P (10K-10K)			
	TR820		00D 273 0464 901	KTC3875S-GR-RTK/P			
	D802,803		00D 276 0704 916	1SR35-400A(T82)			
	D804		00D 276 0847 909	RSX101M-30			
	D805		00D 276 0854 905	RSX501L-20			
	D806		00D 276 0401 905	1SS133T77 (TAPE)			
	D809-811		00D 276 0401 905	1SS133T77 (TAPE)			
	D813		00D 276 0704 916	1SR35-400A(T82)			
	D818		00D 276 0305 001	S4VB20			
	D819-822		00D 276 0850 705	RSX1001T3			
	D824		00D 276 0704 916	1SR35-400A(T82)			
	ZD805		00D 276 0464 900	HZS7A-1TD			
	ZD806-808		00D 276 0461 903	HZS6A-1TD			
	ZD810		00D 276 0466 908	HZS7C-1TD			
	ZD825		00D 276 0477 900	HZS16-1 TD(TAPE)			
RESISTORS GROUP							
	R801		00D 244 2052 960	RS14B3A221JNBST(S)			
	R803		00D 247 0047 947	RM73B--472DT			
	R804		00D 247 0045 965	RM73B--821DT			
	R808		00D 247 0047 947	RM73B--472DT			
	R809		00D 247 0047 934	RM73B--432DT			
	R824		00D 247 0047 992	RM73B--752DT			
	R825		00D 247 0045 965	RM73B--821DT			
	R826		00D 247 0047 992	RM73B--752DT			
	R827		00D 247 0045 965	RM73B--821DT			
	R828		00D 247 0046 948	RM73B--182DT			
	R830		00D 247 0044 982	RM73B--391DT			
CAPACITORS GROUP							
	C811,812		00D 254 4651 913	CE04W0J102MT H15(KY)			
	C816		00D 254 4193 905	CE04W1C100MT (SRA)			
	C817		00D 254 4524 985	CE04W1H100MT SMG/RE3			
	C819-821	nsp	00D 257 0516 954	CK73B1E104KT +1608			
	C822-824		00D 254 4653 911	CE04W1V271MT H20D(KY)			
	C825		00D 255 1279 951	CQ93M1H104JT(B)			
	C826		00D 254 4801 705	CE04W1V103MC(SMQ)			
	C828		00D 254 4651 913	CE04W0J102MT H15(KY)			
	C829	nsp	00D 257 0516 954	CK73B1E104KT +1608			
	C830		00D 254 4653 911	CE04W1V271MT H20D(KY)			
	C831		00D 254 4524 943	CE04W1H010MT SMG/RE3			
	C832		00D 254 4651 913	CE04W0J102MT H15(KY)			
	C835		00D 254 4403 718	CE04W1E102MC (SMG)			

Ref. No.	nsp	Part No.	Part Name	Remarks	Q'ty	New
OTHERS PARTS GROUP						
CW027	nsp	00D 203 5403 007	3P VH-SDN CON.CORD			
CW028	nsp	00D 203 5403 010	3P VH-SDN CON.CORD			
CW084	nsp	00D 205 0885 095	8P CON.SOCKET(TUC-P)			
CW094	nsp	00D 205 0885 037	9P CON.SOCKET TUC-P			
CW118	nsp	00D 205 0375 013	11P CON.BASE(KR-PH)			
CW122	nsp	00D 205 0375 026	12P CONN.BASE(KR-PH)			
CW965	nsp	00D 205 0942 019	6P CON.SOCKET(TUC-P)			
CX031	nsp	00D 205 0296 037	3P EH CON BASE (YW)			
CX121	nsp	00D 205 0375 026	12P CONN.BASE(KR-PH)			
 F801		00D 206 1046 001	FUSE 6.3AUL 20MM			
FF801	nsp	00D 202 0040 909	FUSE CLIP(TAPE)			
FH801	nsp	00D 202 0040 909	FUSE CLIP(TAPE)			
L801-804		00D 232 0200 009	COIL(C3B-A0542)			
	nsp	00D 417 0476 052	RADIATOR			
	nsp	00D 417 0687 003	RADIATOR			
	nsp	0RD 470 0051 009	3X8 CPS(SW,W) ZNP			
	nsp	0RD 470 0014 020	3X16 CPS SW W ZNP			

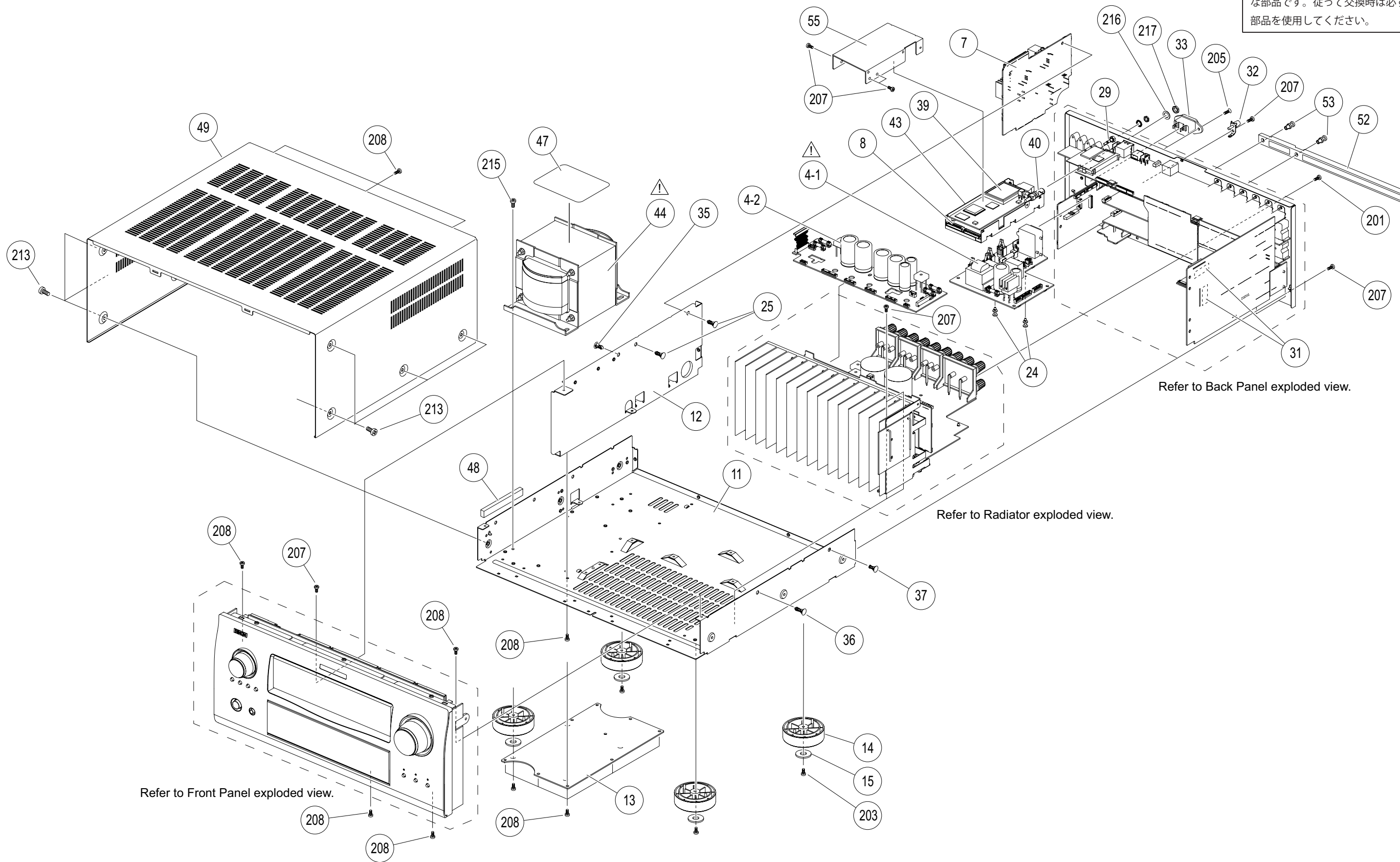
00D1U-3794B HD JOINT P.W.B. UNIT ASS'Y

	Ref. No.	nsp	Part No.	Part Name	Remarks	Q'ty	New
SEMICONDUCTORS GROUP							
	IC101,102		00D 262 2517 908	SN74LV08APW-EL2 +REF			
CAPACITORS GROUP							
	C105	nsp	00D 257 0509 929	CK73B1H102KT +1608			
	C106	nsp	00D 257 0516 954	CK73B1E104KT +1608			
	C111	nsp	00D 257 0509 929	CK73B1H102KT +1608			
	C112	nsp	00D 257 0516 954	CK73B1E104KT +1608			
OTHERS PARTS GROUP							
	CX141	nsp	00D 205 0480 047	14P KR CON BASE(L)			
	CX201	nsp	00D 205 1416 007	20P-SOCKET(9269)			
	CX501	nsp	00D 205 1416 010	50P-SOCKET (9269)			
	CX503	nsp	00D 205 0305 012	11P EH SID CON. BASE			
	JK103		00D 205 1417 006	AM-ANTENNA TERMINAL			
	W101,102	nsp	00D 205 1034 007	M3 SCREW TERMINAL			
	W701		00D 203 0766 008	1P SIN CORD			
	W702		00D 203 0766 011	1P SIN CORD			
		nsp	00D 001 0130 096	1P WIRE(UL1007)			
		nsp	00D 461 0415 007	RUBBER SHEET			

EXPLODED VIEWS (1/3)
(MAIN UNIT)

WARNING:
Parts marked with this symbol ⚠ have critical characteristics.
Use ONLY replacement parts recommended by the manufacturer.

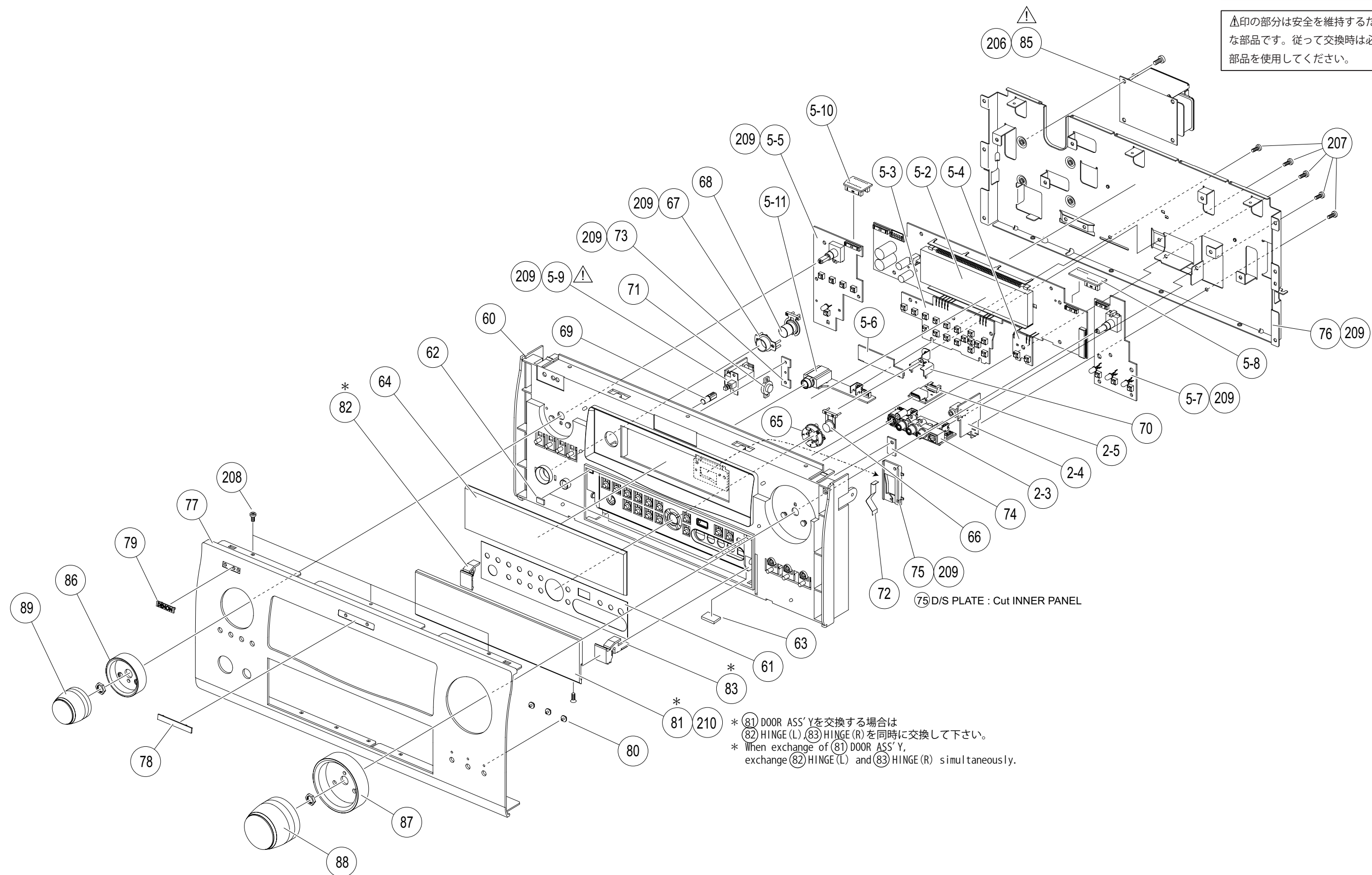
⚠印の部分は安全を維持するために重要な部品です。従って交換時は必ず指定の部品を使用してください。



EXPLODED VIEWS (2/3)
(FRONT PANEL UNIT)

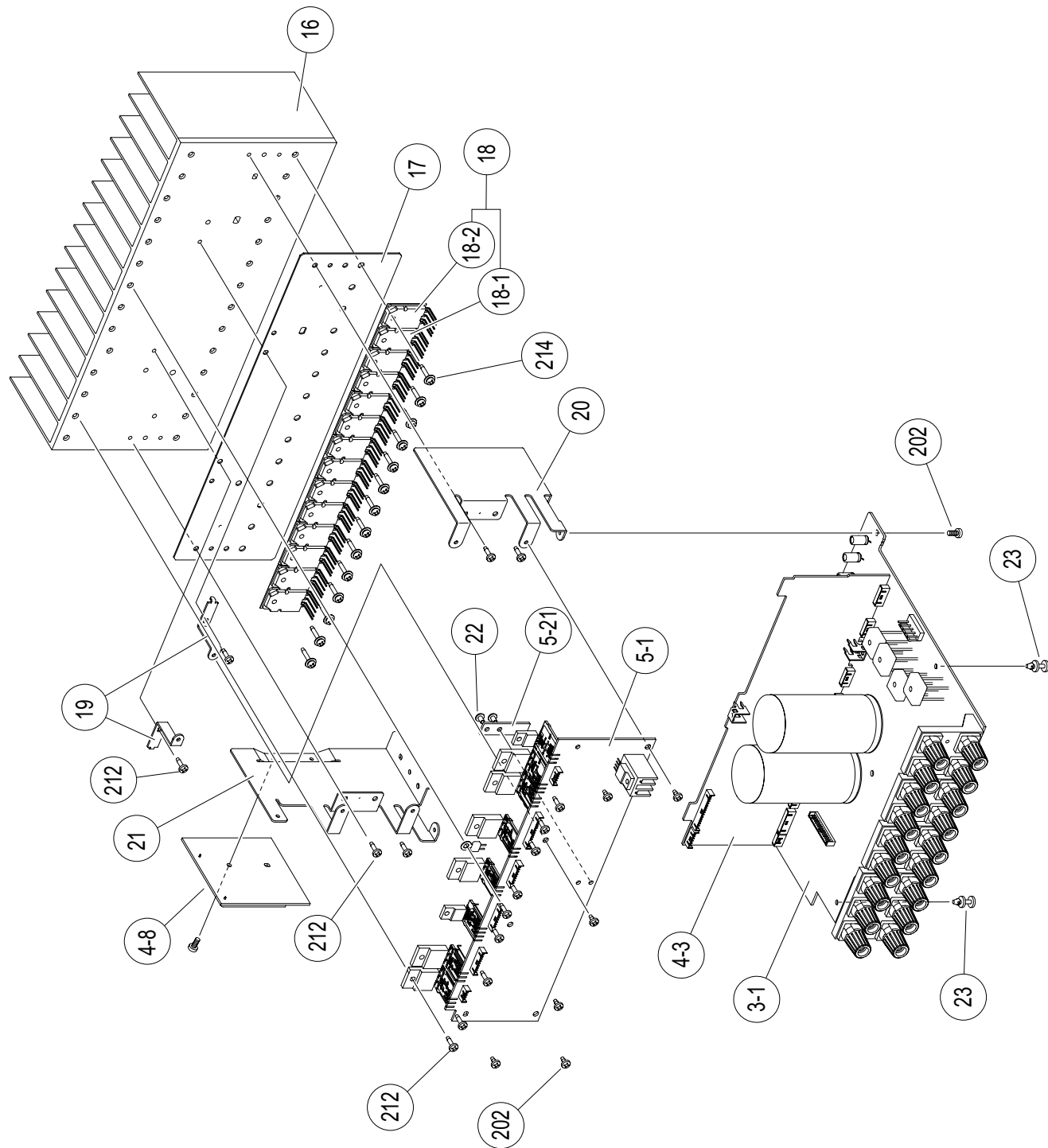
WARNING:
Parts marked with this symbol ⚠ have critical characteristics.
Use ONLY replacement parts recommended by the manufacturer.

⚠印の部分は安全を維持するために重要な部品です。従って交換時は必ず指定の部品を使用してください。

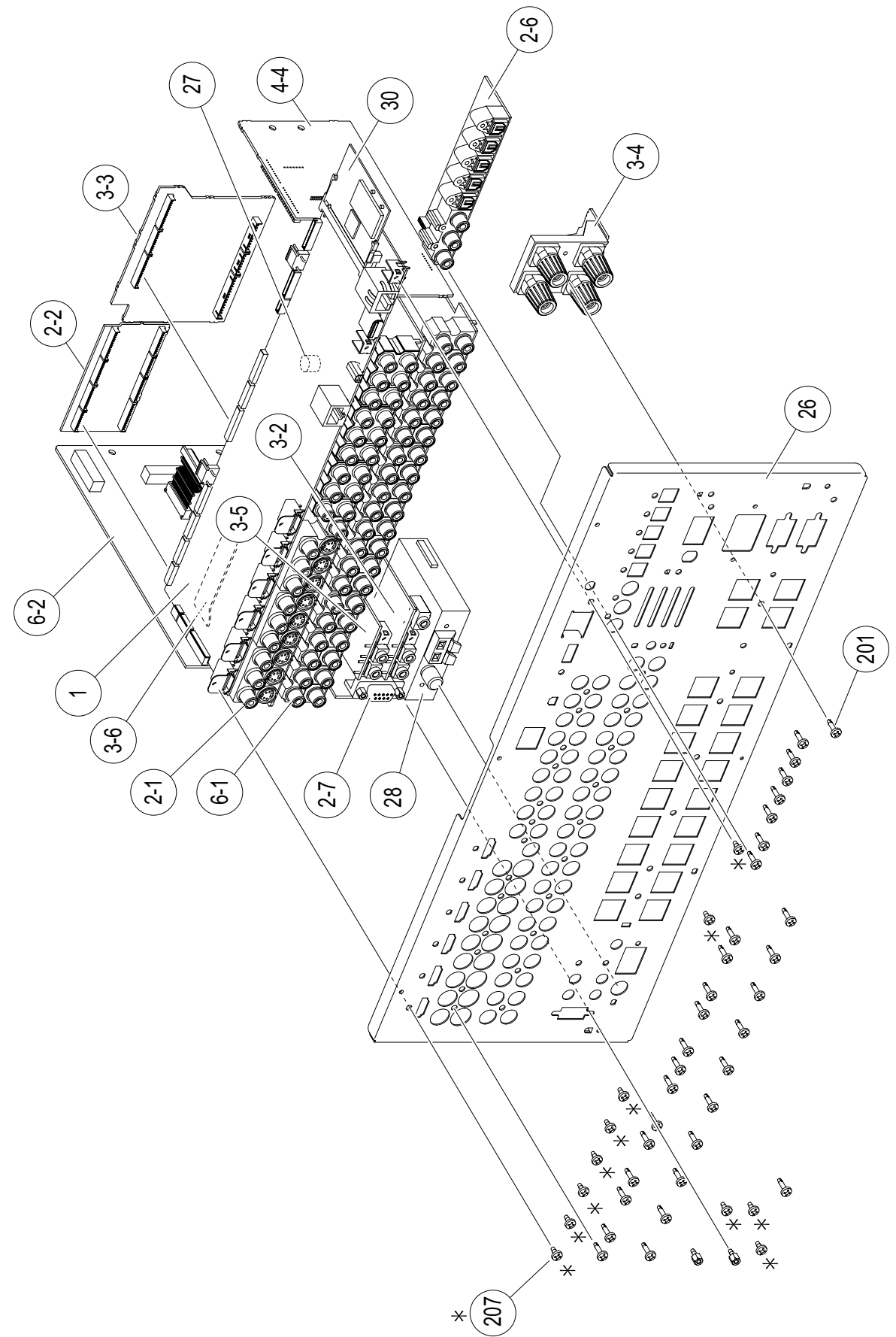


* (81) DOOR ASS'Yを交換する場合は
(82) HINGE (L) (83) HINGE (R)を同時に交換して下さい。
* When exchange of (81) DOOR ASS'Y,
exchange (82) HINGE (L) and (83) HINGE (R) simultaneously.

EXPLODED VIEWS (3/3)
(RADIATOR UNIT)



(BACK PANEL UNIT)



PARTS LIST OF EXPLODED VIEW

*本表に記載されている部品は、補修用部品のため製品に使用している部品とは一部、形状、寸法などが異なる場合があります。

* The parts listed below are for maintenance only, might differ from the parts used in the unit in appearances or dimensions.

* "nsp" 印の部品は常時在庫していませんので供給に長時間を要することがあります。場合によっては、供給をお断りする場合があります。

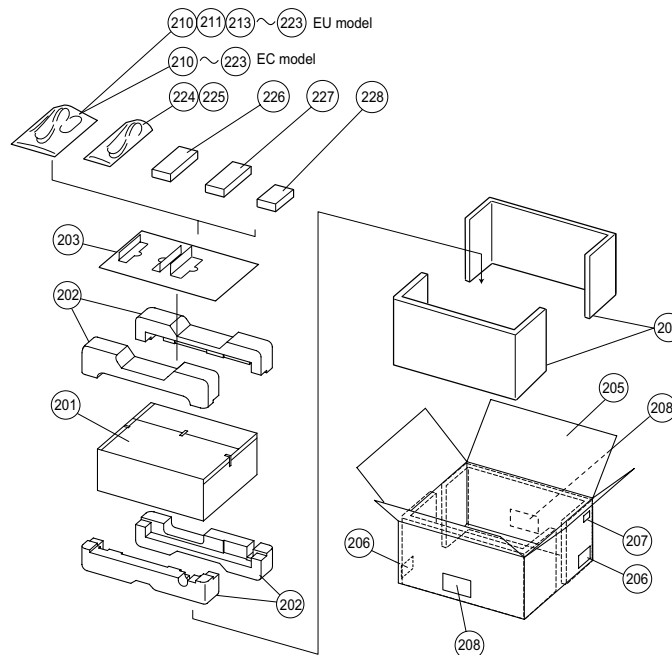
* Part indicated with the mark "nsp" are not always in stock and possibly to take a long period of time for supplying, or in some case supplying of part may be refused.

Ref. No.	nsp	Part No.	Part Name	Remarks	Q'ty	New
1		00D 1U- 3799	DIGITAL UNIT ASSY		1	*
2		-	A.VIDEO UNIT ASSY		1	*
2-1			A.VIDEO UNIT			
2-2			VIDEO CONNECT UNIT			
2-3			FRONT IN UNIT			
2-4			MIC UNIT			
2-5			USB UNIT			
2-6			DIGITAL IN UNIT			
2-7			232C UNIT			
2-8			BKT1 UNIT			
2-9			BKT2 UNIT			
3		-	P.AMP UNIT ASSY		1	*
3-1			P.AMP UNIT			
3-2			IPOD UNIT			
3-3			AUDIO CONNECT UNIT			
3-4			EX2 SP UNIT			
3-5			REMOTE UNIT			
3-6			LR CONNECT UNIT			
4		-	P.SUPPLY UNIT ASSY		1	*
4-1			PRIMARY UNIT			
4-2			P.SUPPLY-1 UNIT			
4-3			VOL_AMP UNIT			
4-4			SIDE CONNECT UNIT			
4-6			AMP CONNECT UNIT			
4-8						
5		-	FRONT UNIT ASSY		1	*
5-1			P.SUPPLY-2 UNIT			
5-2			FLD UNIT			
5-3			TACT-1 UNIT			
5-4			TACT-2 UNIT			
5-5			FUNC UNIT			
5-6			H/P CONNECT UNIT			
5-7			VOL UNIT			
5-8			VOL CONNECT UNIT			
5-9			P.SW UNIT			
5-10			FUNC CONNECT UNIT			
5-11			H/P UNIT			
5-21						
6		-	AUDIO/CPU UNIT ASSY		1	*
6-1			AUDIO UNIT			
6-2			MAIN CPU UNIT			
7		-	DIGITAL POWER UNIT ASSY		1	*
8		-	HD RADIO JOINT UNIT ASSY		1	*
11	nsp	00D 411 2106 102	MAIN CHASSIS		1	*
12	nsp	00D 411 2108 003	CENTER CHASSIS		1	*
13	nsp	00D 412 5363 000	BOTTOM PLATE		1	*
14	nsp	00D 104 0334 007	FOOT		4	
15	nsp	00D 461 0385 001	RUBBER PAD		4	
16		-	RADIATOR		1	*
17		-	CU PLATE		1	*
18		00D 278 0017 007	MN15N/MP15P		7	*
18-1		-	MN15N	TR201,203,205,207,209,211,213		
18-2		-	MP15P	TR202,204,206,208,210,212,214		

	Ref. No.	nsp	Part No.	Part Name	Remarks	Q'ty	New
	19		-	PWB BRACKET		2	*
	20		-	RADIATOR BRACKET (L)		1	*
	21		-	RADIATOR BRACKET (R)		1	*
	22		-	PUSH RIVET	Fix 1U-3803-21	2	
	23		-	CARD SPACER (L=8)		2	
	24		-	CARD SPACER(L=10)		2	
	25		-	P.W.B.HOLDER (H=8)	Fix CPU POWER UNIT	2	
	26	nsp	00D 105 1678 202	BACK PANEL		1	*
	27	nsp	00D 409 0052 006	HOLDER (A)	Fix LR CONNECT UNIT	1	
	28		00D 216 0124 002	AM FM TUNER(E3)		1	
	29	nsp	00D 004 0015 000	ANNTENA CABLE		1	*
	30		00D 399 1099 004	WLAN MODULE(11CH)		1	*
	31	nsp	00D 461 0957 044	RUBBER FOAM	1U-3804-2	2	
	32		00D 205 1116 006	TERMINAL ASS		1	
⚠	33		00D 203 3996 008	AC INLET (2P)		1	
	★ 34	nsp	00D 203 2445 000	2P VA CORD	AC INLET to CX021	1	
	35		-	P.W.B.HOLDER (H=6)	Fix SIDE CONNECT UNIT	1	
	36		-	P.W.B.HOLDER (H=10)	Fix MAIN CPU UNIT	1	
	37		-	CARD SPACER (H=10)	Fix MAIN CPU UNIT	1	
	★ 38		-	WIRE CLAMPER		9	
	39		00D 216 0131 008	AO-4KR(HD RADIO/AVR)		1	*
	40		00D 004 0014 001	F-TERMINAL ASSY		1	
	41	nsp	00D 449 0228 003	PCB HOLDER (WN-08F)		2	
	42	nsp	00D 461 1291 000	SPACER		1	
	43	nsp	00D 412 5347 107	FIX BRACKET		1	
⚠	44		00D 233 6577 001	MAIN TRANS(43CIE3)		1	*
	47	nsp	00D 513 3333 005	LABEL (TRANS)		1	
	48	nsp	00D 461 0573 033	RUBBER SHEET		1	
	49	nsp	00D GEN 8387	TOP COVER SUB ASSY	00D1020702109 : TOP COVER	1	*
	★ 50	nsp	00D GEN 8389	LICENSE SUB ASSY		1	*
	★ 51		-	SERIAL NO. SHEET		1	
	52	nsp	00D 146 2487 008	SCREW COVER		1	*
	53		-	PUSH RIVET		2	
	★ 54	nsp	00D GEN 8383	FUSE CAUTION LABEL		1	*
	55		-	SHIELD BRACKET(HD)		1	*
	60		00D 146 2486 106	INNER PANEL		1	*
	61		00D 143 1281 002	DOOR SHEET		1	*
	62	nsp	00D 461 1182 012	RUBBER SHEET	Door close	2	
	63	nsp	00D 461 1182 009	RUBBER SHEET	20X10X1T / Door open	2	
	64		00D 143 1282 001	WINDOW		1	*
	65		00D 113 1996 202	CURSOR KNOB		1	
	66		00D 113 1995 041	ENTER KNOB		1	*
	67	nsp	00D 143 1255 009	LENS (POWER)		1	
	68		00D 113 1992 109	P.KNOB ASSY(SUB)		1	
	69		00D 113 1994 107	P.KNOB ASSY(MAIN)		1	
	70		-	USB BRACKET		1	*
	71		00D 421 0763 010	GEAR DAMPER	058E-L	1	
	72	nsp	00D 412 5083 102	DOOR STOPPER		1	
	73		-	BKT2 UNIT	Cut PWB Board:Part No.2-9(1U-3800-9)	1	
	74		-	BKT1 UNIT	Cut PWB Board:Part No.2-8(1U-3800-8)	1	
	75		-	D/S PLATE	Cut INN.PANEL:Part No.60	1	
	76	nsp	00D 411 2107 101	FRONT CHASSIS		1	*
	77		00D 144 3010 203	FRONT PANEL		1	*
	78	nsp	00D 135 0074 002	AL24 BADGE		1	*
	79	nsp	00D 131 0158 049	DENON BADGE		1	*
	80	nsp	00D 143 0952 002	LENS		3	
	81		00D 144 3021 001	DOOR ASSY		1	*
	82		00D 401 0195 202	HINGE (L)		1	
	83		00D 401 0196 201	HINGE (R)		1	

	Ref. No.	nsp	Part No.	Part Name	Remarks	Q'ty	New
!	★ 84	nsp	00D 513 4130 003	P4S LABEL(POP)	Stick on the Door	1	
	85		00D 233 6578 000	SUB TRANS(43CIE3)		1	*
	86		00D 114 0203 009	KNOB RING(F)		1	*
	87		00D 114 0204 008	KNOB RING(M)		1	*
	88		00D 112 0989 000	KNOB(M) ASSY		1	*
	89		00D 112 0988 001	KNOB(F) ASSY		1	*
Screws							
	201		00D 477 0064 107	FIXING SCREW		38	
	202	nsp	0RD 473 7002 005	3X6 CBTS(S)-Z		20	
	203	nsp	0RD 473 7002 018	3X8 CBTS (S)-Z		16	
	204	nsp	0RD 473 7002 034	3X6 CBTS (S)-B		3	
	205	nsp	0RD 473 7003 017	3X8 CFTS (S)-B		2	
	206	nsp	0RD 473 7004 016	4X6 CBTS (S)-Z		4	
	207	nsp	0RD 473 7015 005	3X6 CBTS(S)-B		25	
	208	nsp	0RD 473 7015 018	3X8 CBTS (S)-B		17	
	209	nsp	0RD 473 7500 015	3X8 CBTS (P)-Z		37	
	210	nsp	0RD 473 7500 028	3X8 CFTS (P)-Z		2	
	211	nsp	0RD 473 7501 001	3X10 CBTS (P)-Z		5	
	212	nsp	0RD 473 8034 030	3X10 CBTS(B)-Z		15	
	213		0RD 473 8064 000	4X8 CBTS(B)-B-3P		8	
	214	nsp	0RD 477 0153 018	3X16 CPTS(B) SW W		14	
	215	nsp	0RD 477 0312 008	4X8 TP SCREW		4	
	216		-	WASHER (9.5X16X0.5)		1	
	217		-	NUT 3/8-32(11X2)		1	
Wires							
	★ 501		00D 009 0296 002	15P FFC(1.25)	MAIN CPU-CX150 to TUNER PACK	1	*
	★ 502		00D 009 0295 003	25P FFC(1.0)	MAIN CPU-CX251 to FLD-CY251	1	*
	★ 503		00D 009 0295 016	27P FFC(1.0)	MAIN CPU-CX271 to FRONT IN-CY271	1	*
	★ 504		00D 009 0295 029	17P FFC(1.0)	DIGITAL IN-CX171 to DIGITAL-CY171	1	*
	★ 505	nsp	00D 203 2446 009	2P VA-VA CON.CORD	PRIMARY-CX022 to P.SW-CY022	1	*
	★ 506	nsp	00D 204 6819 004	12P ZH-ZH CON.CORD	SIDE CONNECT-CX124 to DIGITAL-CY124	1	*
	★ 507	nsp	00D 204 6818 005	13P ZH-ZH CON.CORD	MAIN CPU-CX136 to DIGITAL-CY136	1	*
	★ 508	nsp	00D 204 6816 007	7P-11P PH-EH CORD	SIDE CONNECT-CX070 to HD JOINT-CX503	1	*
	★ 509	nsp	00D 204 6814 009	12P-4P/8P PH-PH CORD	DIGITAL PWR-CX121 to DIGITAL CY821/CY421	1	*
	★ 510	nsp	00D 204 6820 006	11P PH-PH CON.CORD	DIGITAL PWR-CW11 to SIDE CONNECT-CW119	1	*
	★ 511	nsp	00D 204 6815 008	12P PH-PH CON.CORD	DIGITAL PWR-CW122 to SIDE CONNECT-CW123	1	*
	★ 512	nsp	00D 204 3019 001	7P PH-ZH CON.CORD	A.VIDEO-CX072 to DIGITAL-CY072	1	*
	★ 513	nsp	00D 203 8574 043	5P PH-PH CON.CORD	USB-CX053 to DIGITAL-CY053	1	*
	★ 514	nsp	00D 204 6817 006	6P-14P ZH-PH CORD	DIGITAL-CX060 to HD JOINT-CX141	1	*

PACKING VIEW



PARTS LIST OF PACKING & ACCESSORIES

* 本表に記載されている部品は、補修用部品のため製品に使用している部品とは一部、形状、寸法などが異なる場合があります。

* The parts listed below are for maintenance only, might differ from the parts used in the unit in appearances or dimensions.

* "nsp" 印の部品は常時在庫していませんので供給に長時間を要することがあります。場合によっては、供給をお断りする場合があります。

* Part indicated with the mark "nsp" are not always in stock and possibly to take a long period of time for supplying, or in some case supplying of part may be refused.

Note: The symbols in the column "Remarks" indicate the following destinations.

EU : U.S.A. model

EC : Canada model

Ref. No.	nsp	Part No.	Part Name	Remarks	Q'ty	New	
201	nsp	00D 504 0192 106	CABINET SHEET		1		
202	nsp	00D 503 1544 006	CUSHION ASSY		1	*	
203	nsp	00D 501 2262 006	PAD		1		
204	nsp	00D 501 2379 009	SPACER		2	*	
205	nsp	00D 501 2364 001	CARTON CASE		1	*	
206		-	CONT. CARD(L)		1		
207		-	UPC LABEL		1		
208	nsp	00D 513 4131 002	P4S LABEL(CARTON)		2		
210	nsp	00D 505 8006 019	ENVELOPE		1		
211		00D 511 4609 004	INST.MANUAL(EU)		1	*	
212		00D 511 4610 006	INST.MANUAL(EC)	EC model only	1	*	
213		00D 395 0029 002	FM ANT ASS Y	FM Indoor ant.	1		
214		00D 395 0033 001	FM ANTENNA (DIPOLE)	for HD Radio	1		
215		00D 231 0089 007	AM LOOP ANTENNA	Small size	1		
216		00D 395 0032 002	AM LOOP ANTENNA (HD)	Large size for HD Radio	1		
217		00D 395 0034 000	WLAN ANNTENA	for Wireless LAN	1	*	
218	nsp	00D GEN 8352	ANT. LABEL	for Large size HD Radio ant.	1		
219		-	BATTERY(R03/AAA)	for RC-1070	1		
220		-	BATTERY(LR6/AA)	for RC-1068	1		
221	nsp	00D 513 4174 001	XM SHEET		1		
222	nsp	00D 515 0921 801	S.S.LIST(EX)		1		
223	nsp	00D 515 0944 503	WARRANTY (HOME)		1		
224	nsp	00D 505 0038 072	POLY COVER	for AC CORD	1		
⚠		225	00D 206 2220 004	AC CORD SET (E3)		1	
		226	00D 399 1095 008	RC-1068		1	*
		227	00D 399 1097 006	RC-1070		1	*
		228	00D 321 0039 004	DM-A505ZEM		1	*

NOTE FOR SCHEMATIC DIAGRAM

WARNING:

Parts marked with this symbol \triangle have critical characteristics. Use ONLY replacement parts recommended by the manufacturer.

CAUTION:

Before returning the unit to the customer, make sure you make either (1) a leakage current check or (2) a line to chassis resistance check. If the leakage current exceeds 0.5 milliamps, or if the resistance from chassis to either side of the power cord is less than 460 kohms, the unit is defective.

WARNING:

DO NOT return the unit to the customer until the problem is located and corrected.

NOTICE:

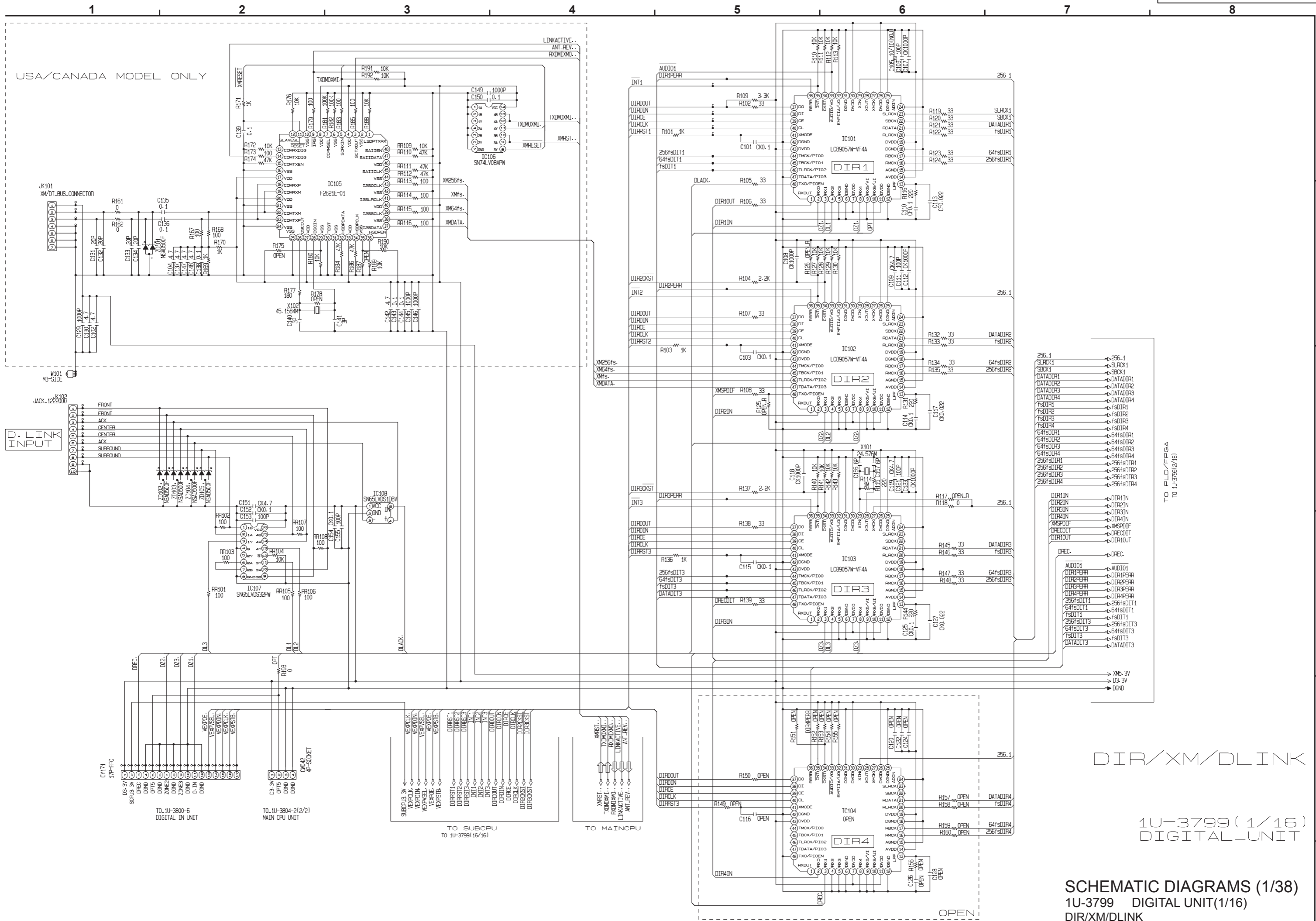
ALL RESISTANCE VALUES IN OHM. k=1,000 OHM
M=1,000,000 OHM
ALL CAPACITANCE VALUES IN MICRO FARAD.
P=MICRO-MICRO FARAD
EACH VOLTAGE AND CURRENT ARE MEASURED AT
NO SIGNAL INPUT CONDITION.
CIRCUIT AND PARTS ARE SUBJECT TO CHANGE
WITHOUT PRIOR NOTICE.

配線図について

\triangle 印の部品は安全を維持するために重要な部品です。従って交換時は必ず指定の部品を使用してください。

注)

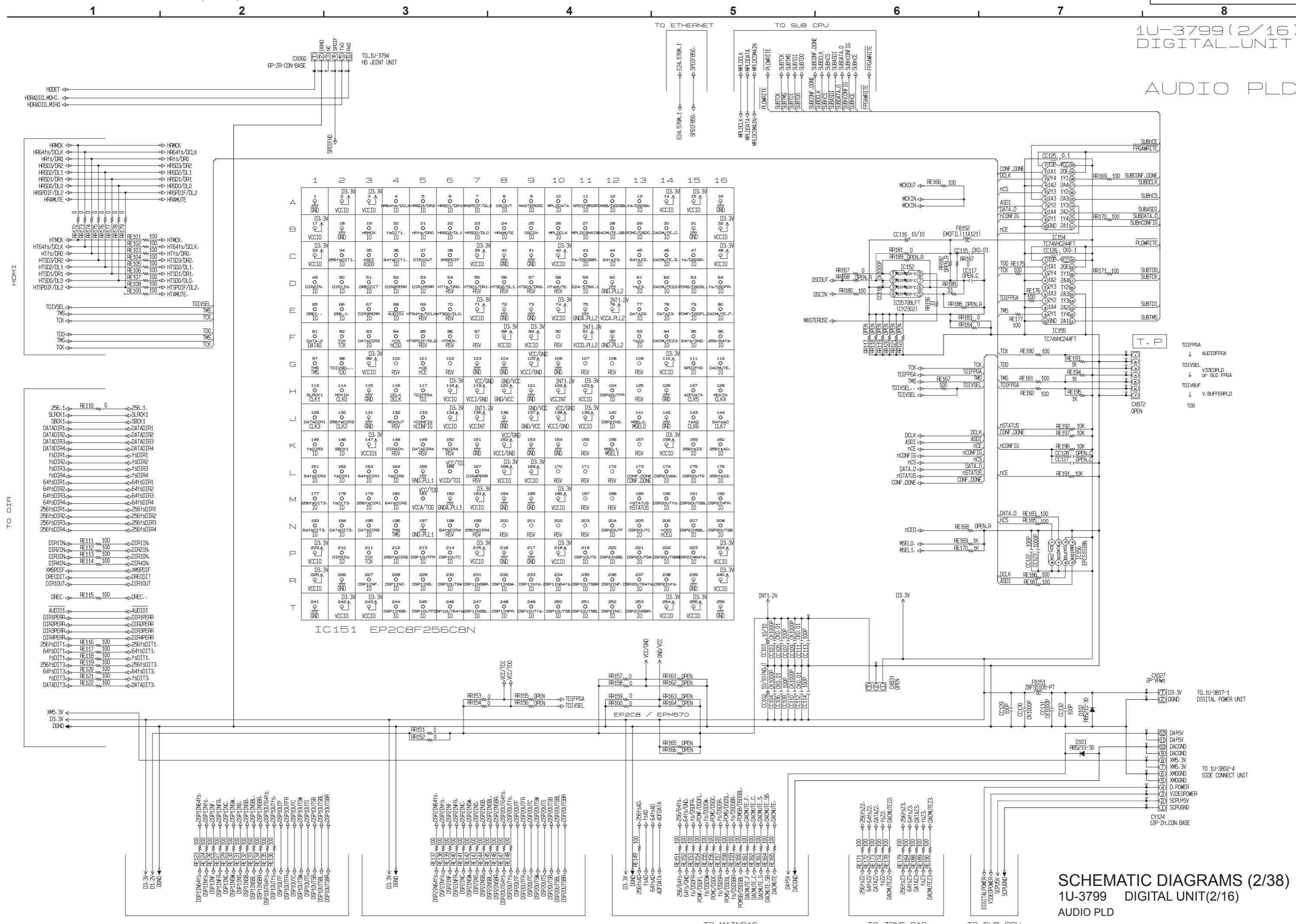
- (1) 指定なき抵抗値は Ω 、k は k Ω 、M は M Ω を示す。
- (2) 指定なきコンデンサーの値は μF 、p は pF を示す。
- (3) 各部の電圧は無信号の値を示す。
- (4) この配線図は基本配線図です。改良等のため変更することがありますのでご了承ください。



DIR/XM/DLINK

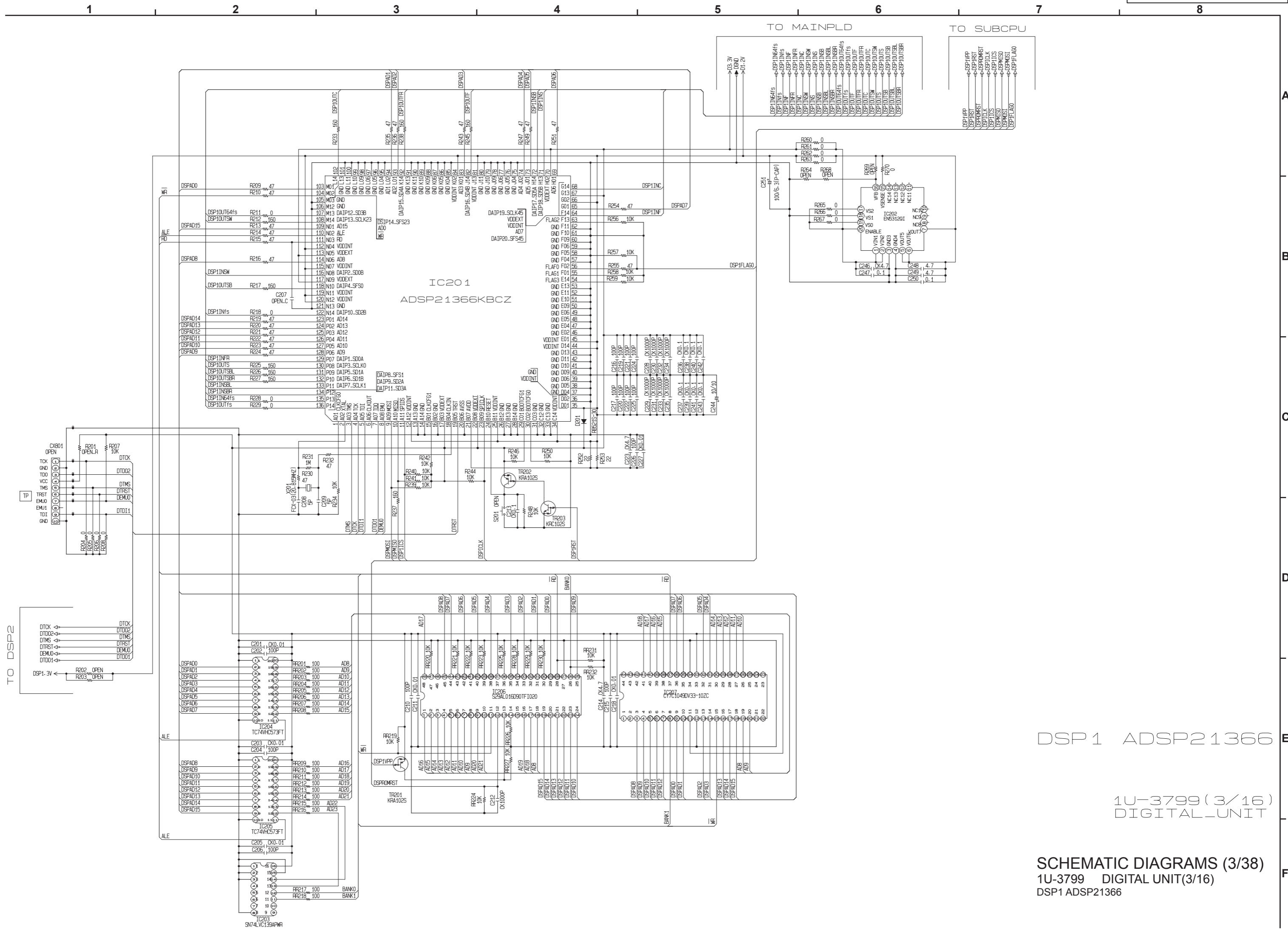
1U-3799 (1/16)
DIGITAL UNIT

SCHEMATIC DIAGRAMS (1/38)
1U-3799 DIGITAL UNIT(1/16)
DIR/XM/DLINK



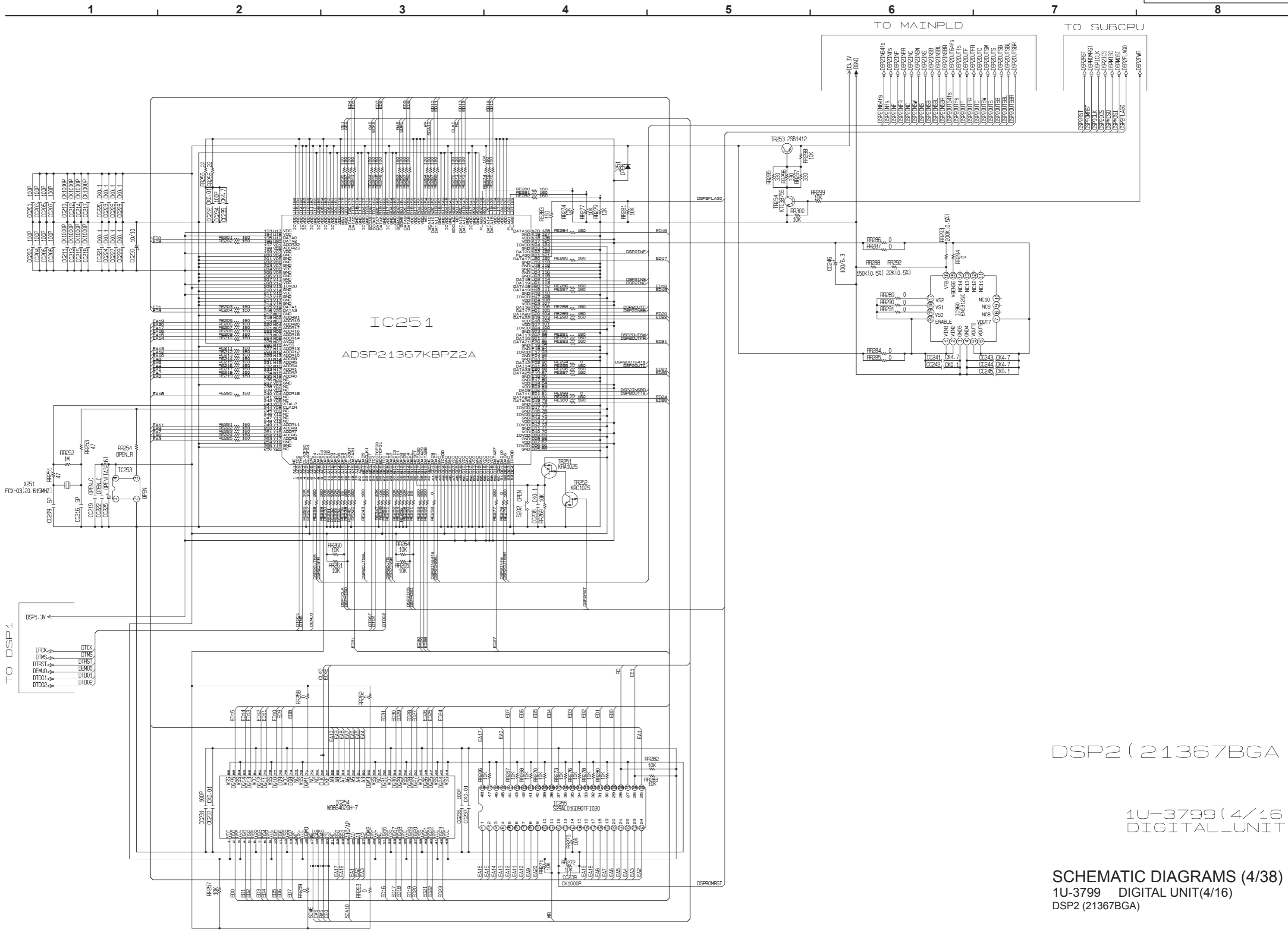
1U-3799 (2/16) DIGITAL UNIT

AUDIO PLD



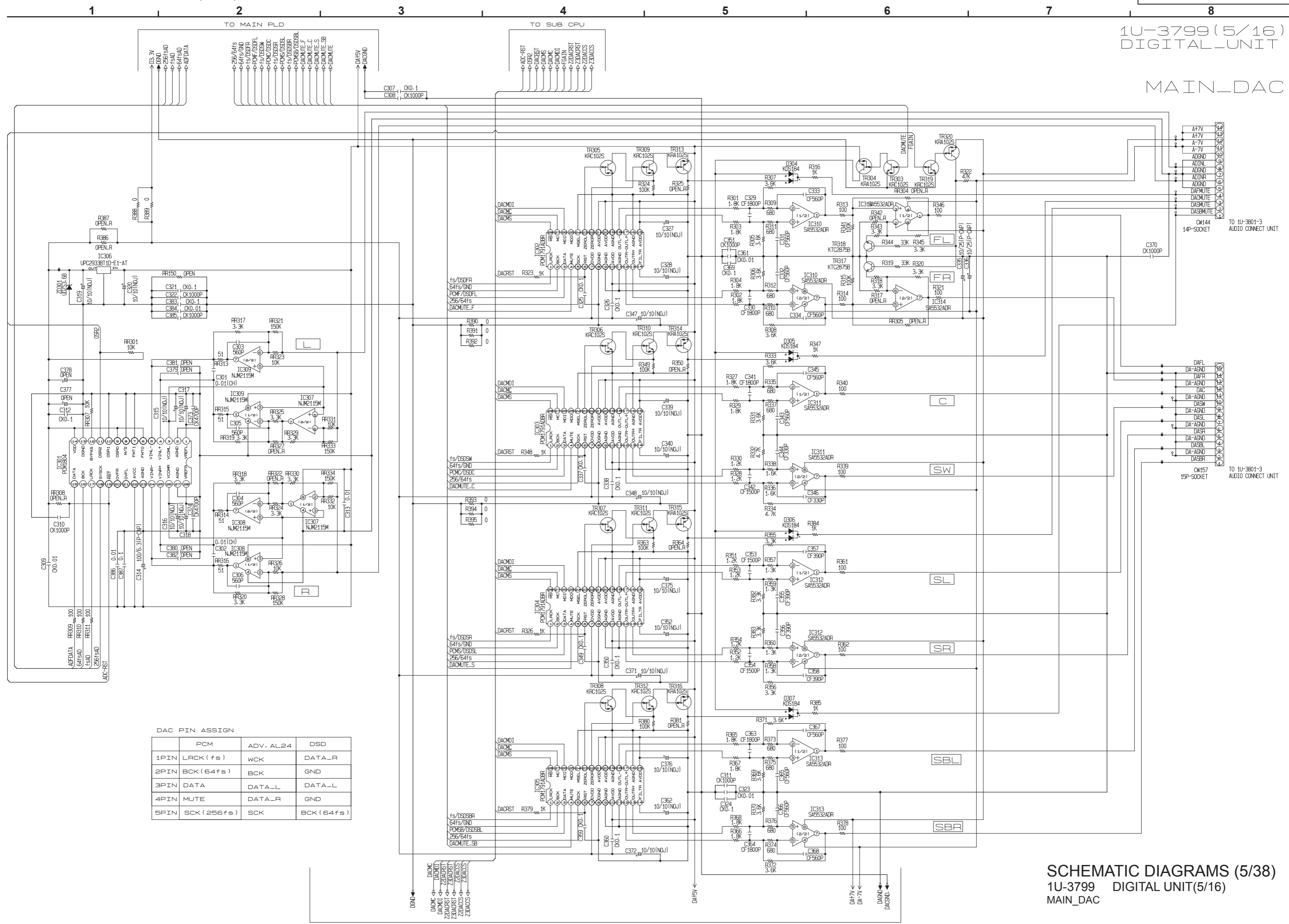
DSP1 ADSP21366

1U-3799 (3/16)
DIGITAL UNIT



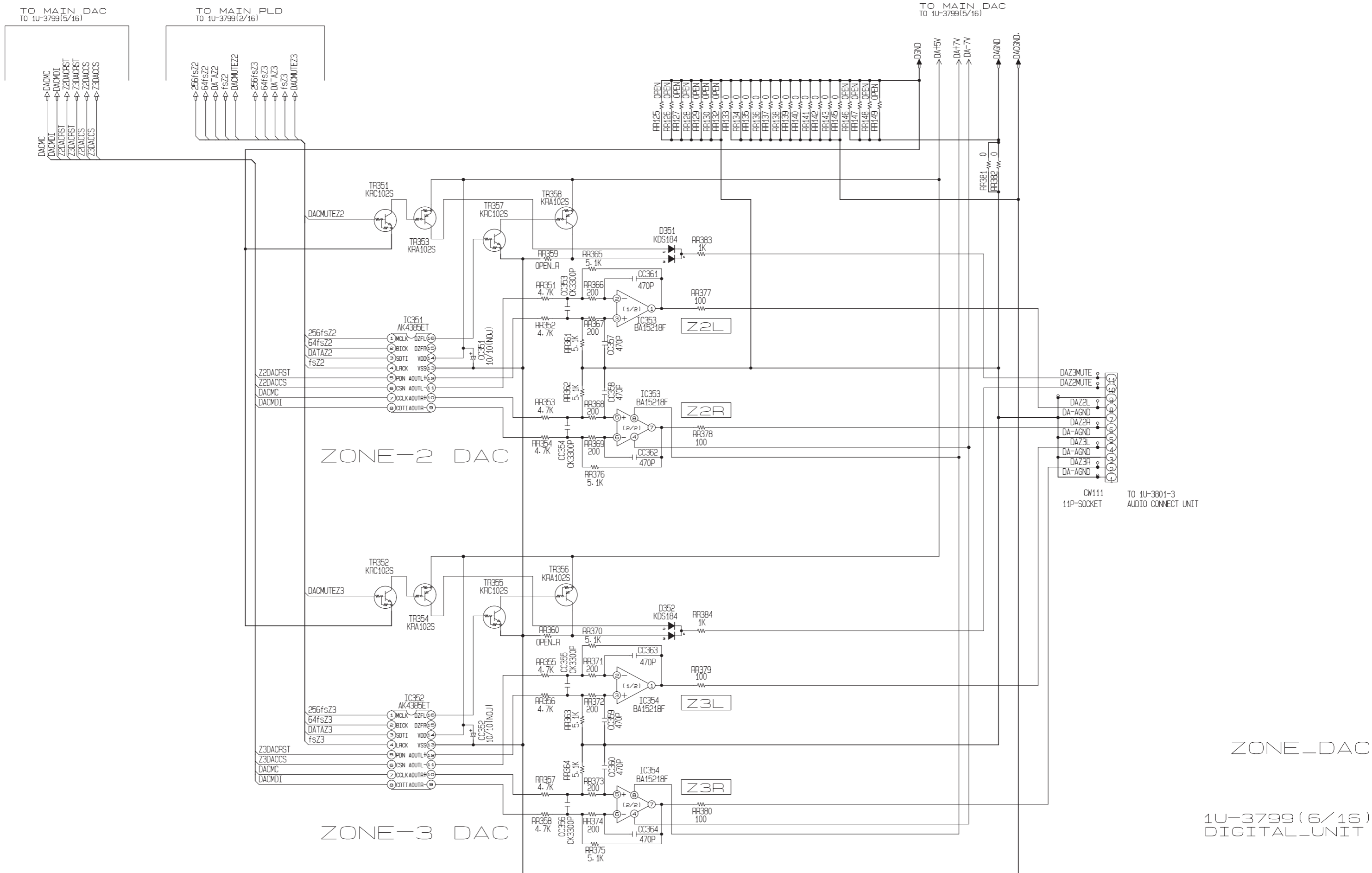
DSP2 (21367BGA)

1U-3799 (4/16)
DIGITAL_UNIT

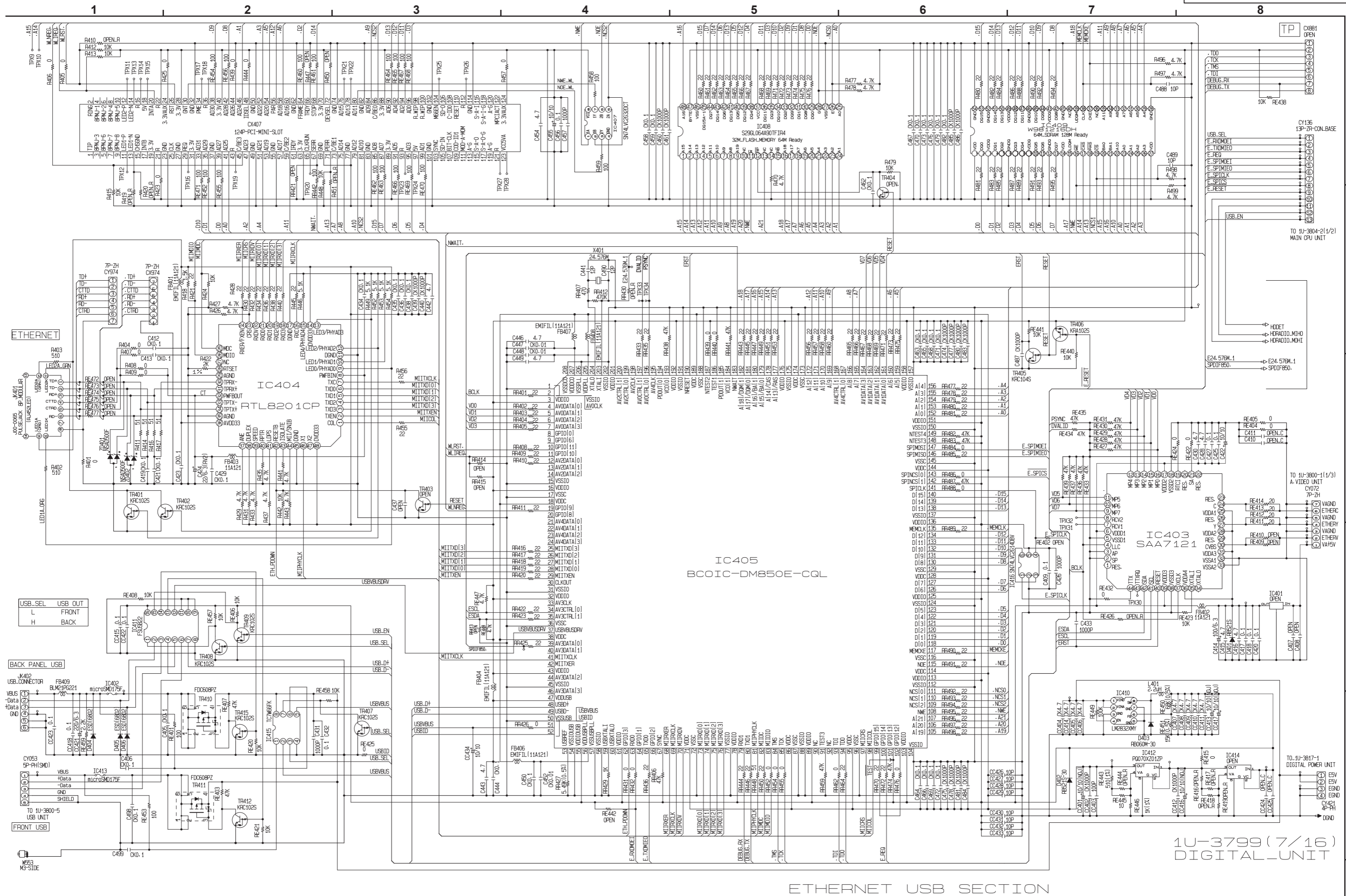


DAC PIN ASSIGN

	PCM	ADV. AL24	DSD
1PIN	LCK (fs)	WCK	DATA_R
2PIN	BCK (64fs)	BCK	GND
3PIN	DATA	DATA_L	DATA_L
4PIN	MUTE	DATA_R	GND
5PIN	SCK (256fs)	SCK	BCK (64fs)



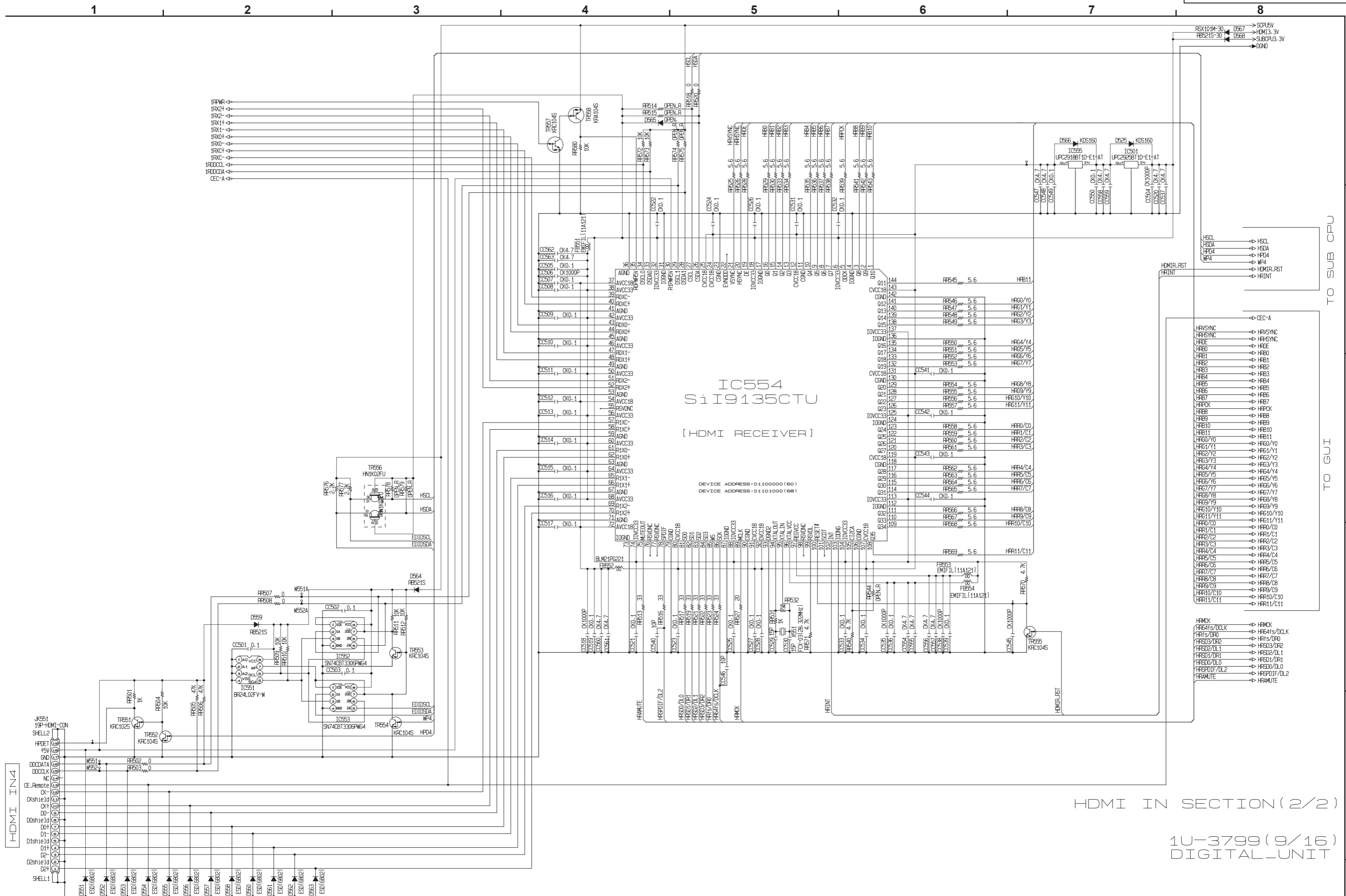
SCHEMATIC DIAGRAMS (6/38)
 1U-3799 DIGITAL UNIT(6/16)
 ZONE_DAC



ETHERNET USB SECTION

SCHEMATIC DIAGRAMS (7/38)
 1U-3799 DIGITAL UNIT(7/16)
 ETHERNET USB SECTION

1U-3799 (7/16)
 DIGITAL UNIT



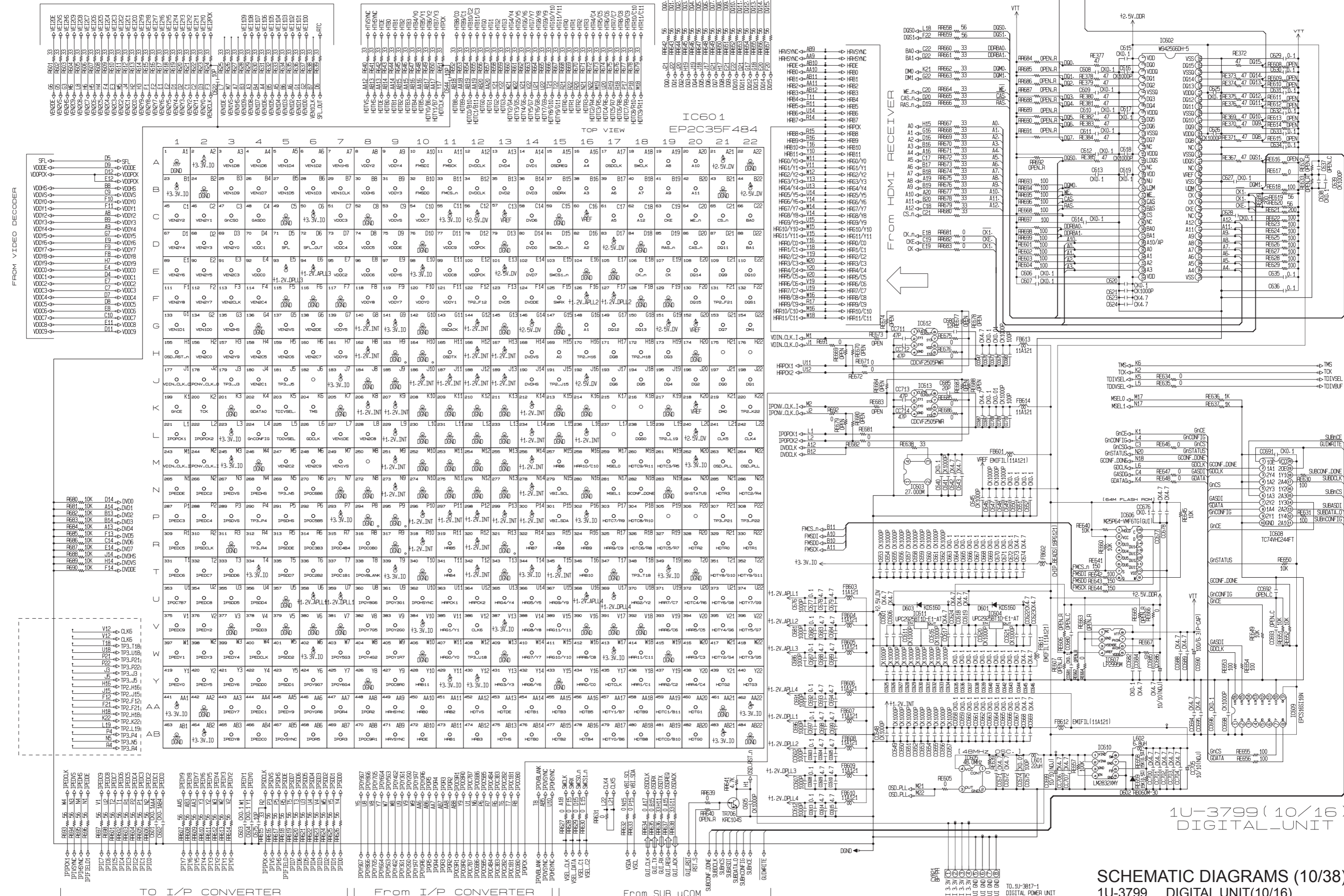
HDMI IN SECTION (2/2)

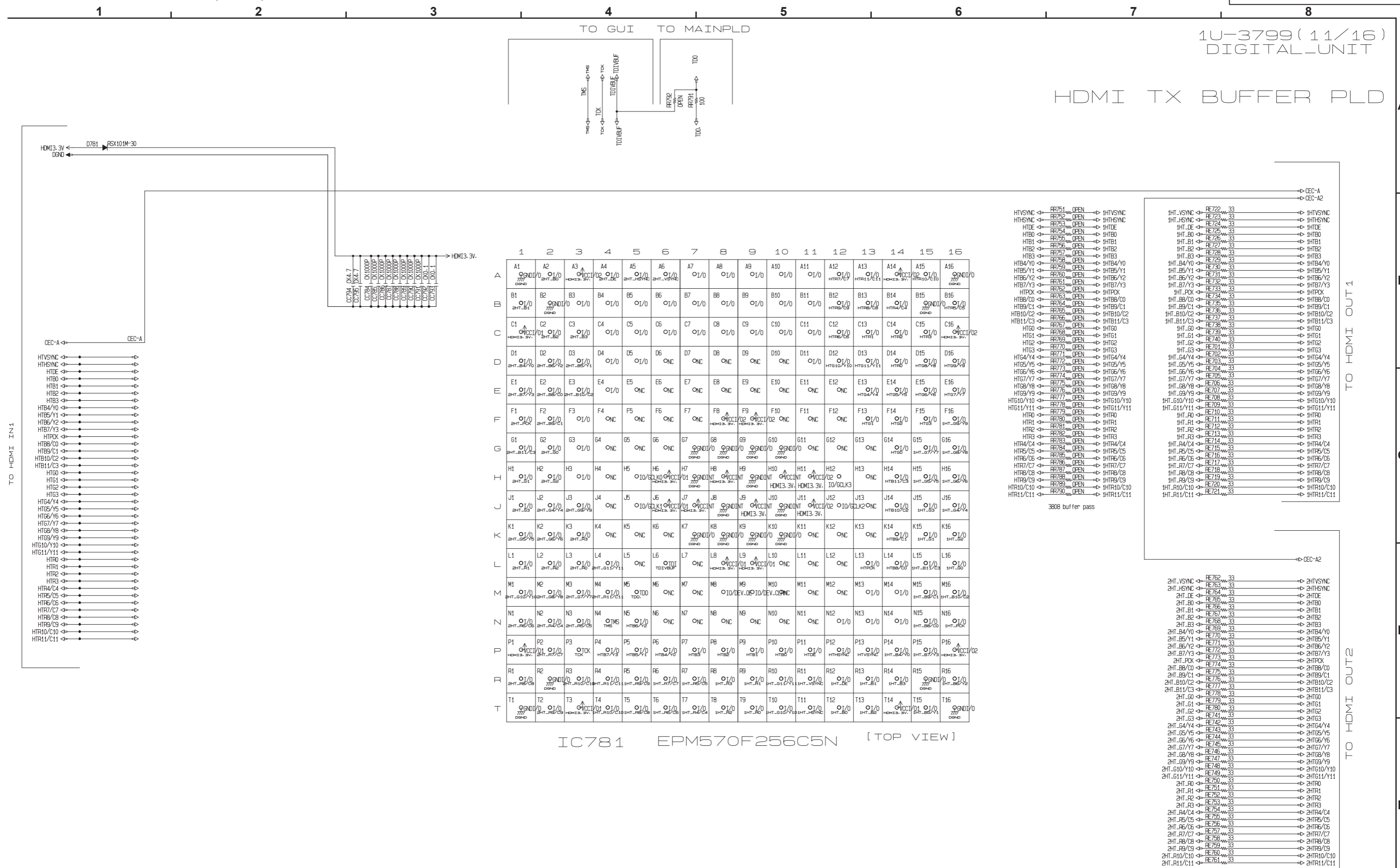
1U-3799 (9/16)
DIGITAL UNIT

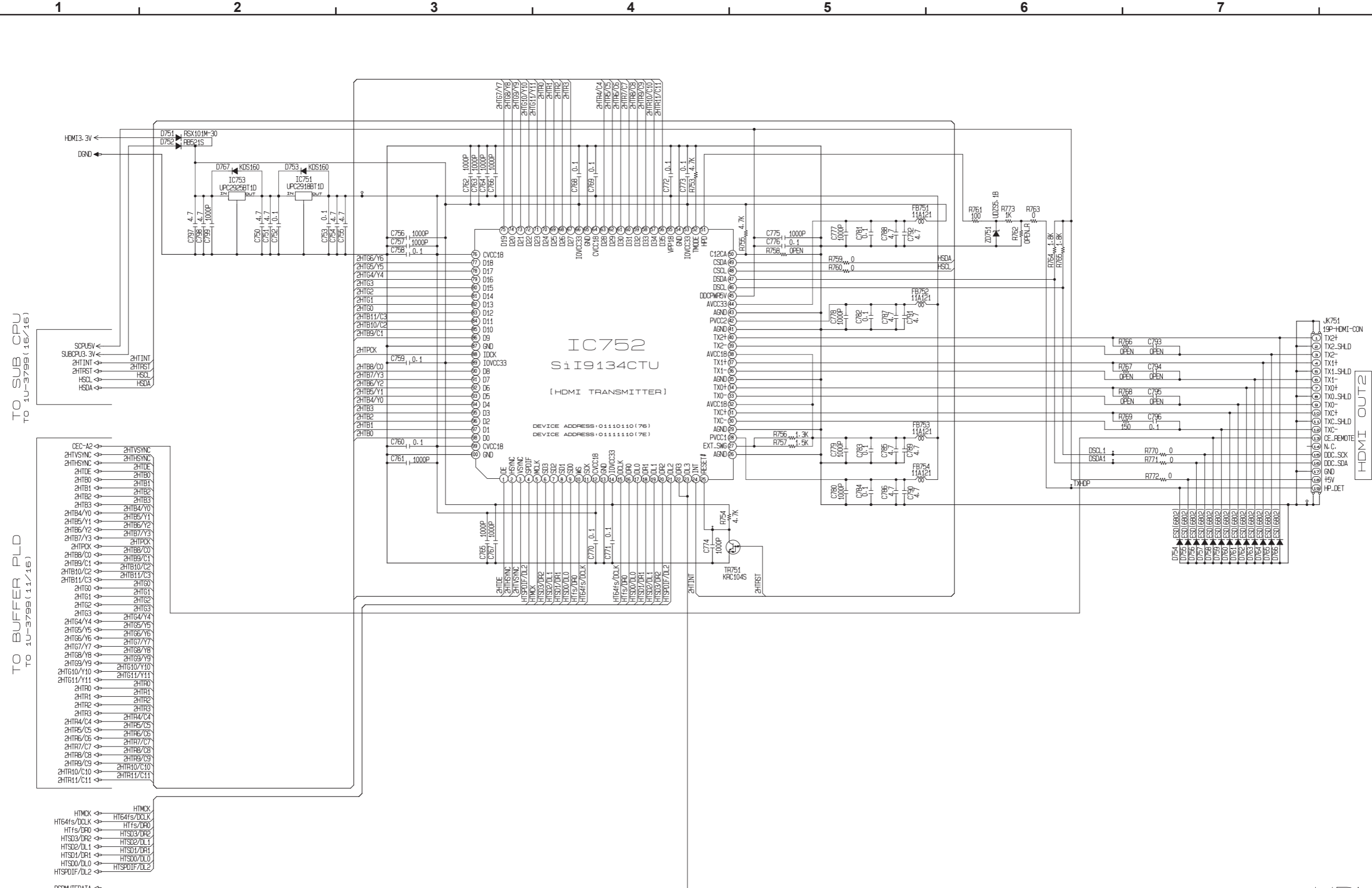
to VIDEO ENCODER BLOCK

to HDMI TRANSMITTER

GUI SECTION





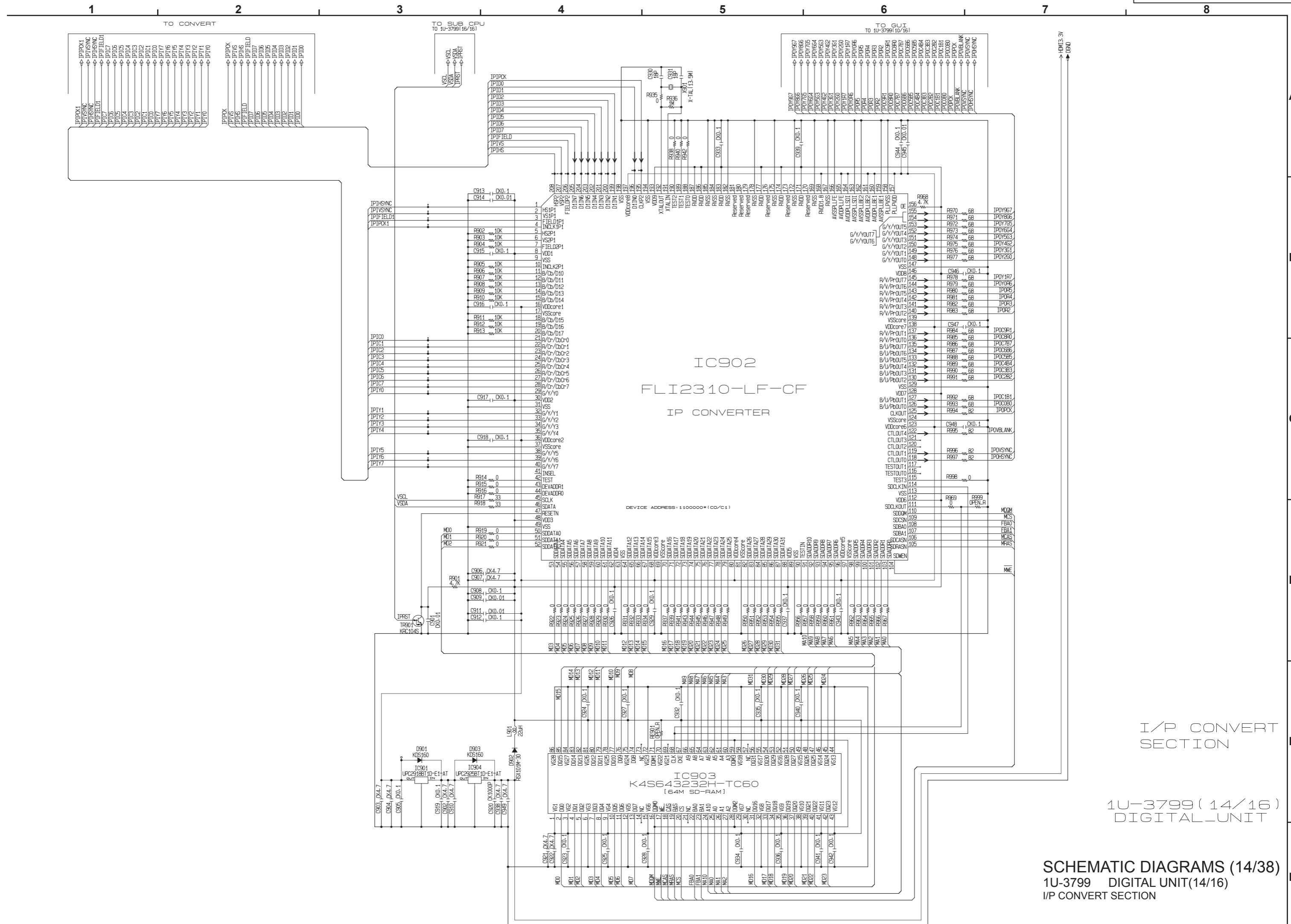


TO SUB CPU
TO 1U-3799 (15/16)

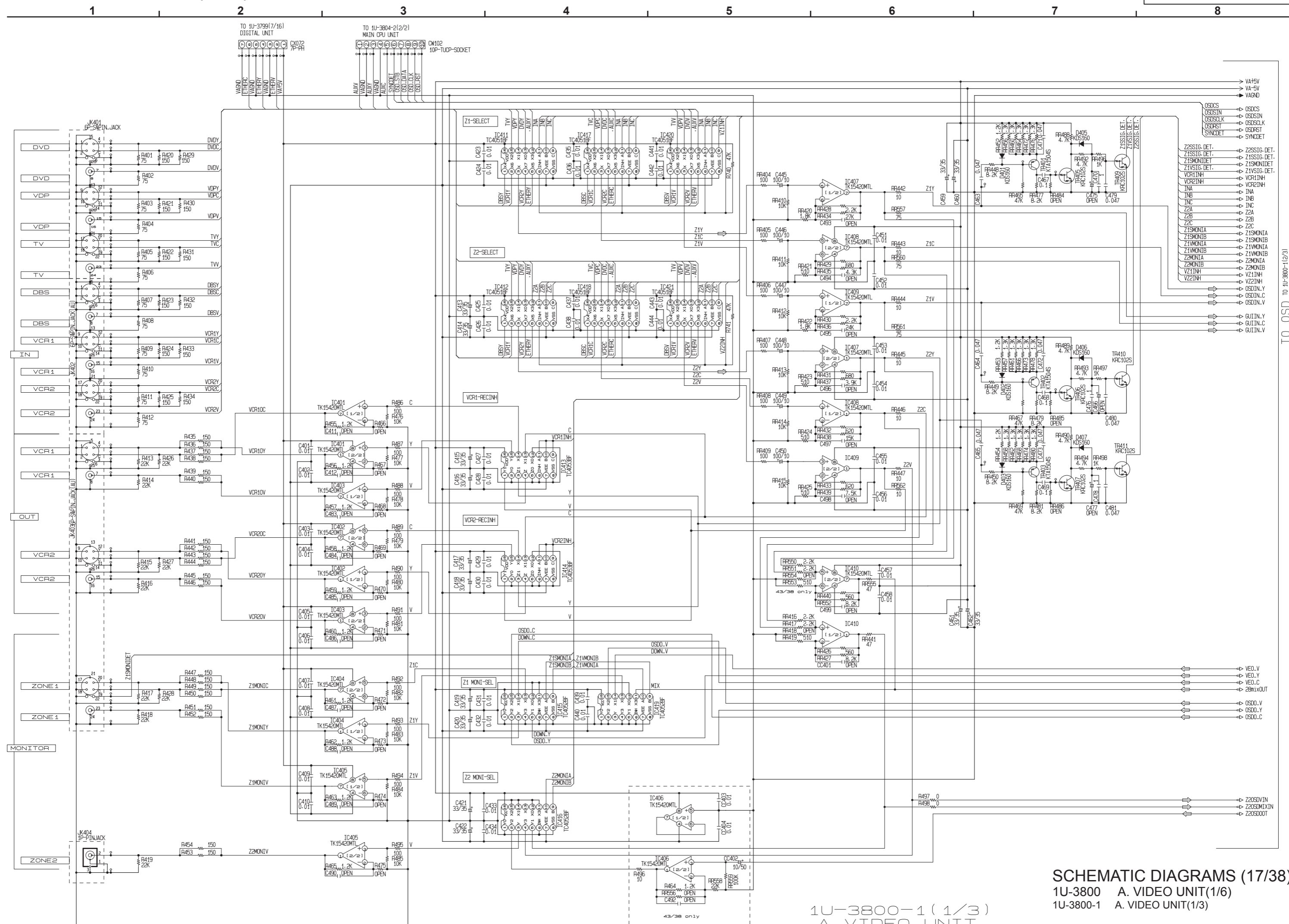
TO BUFFER PLD
TO 1U-3799 (11/16)

HDMI OUT2

1U-3799 (13/16)
DIGITAL_UNIT



SCHEMATIC DIAGRAMS (14/38)
1U-3799 DIGITAL UNIT(14/16)
I/P CONVERT SECTION



SCHEMATIC DIAGRAMS (17/38)
 1U-3800 A. VIDEO UNIT(1/6)
 1U-3800-1 A. VIDEO UNIT(1/3)

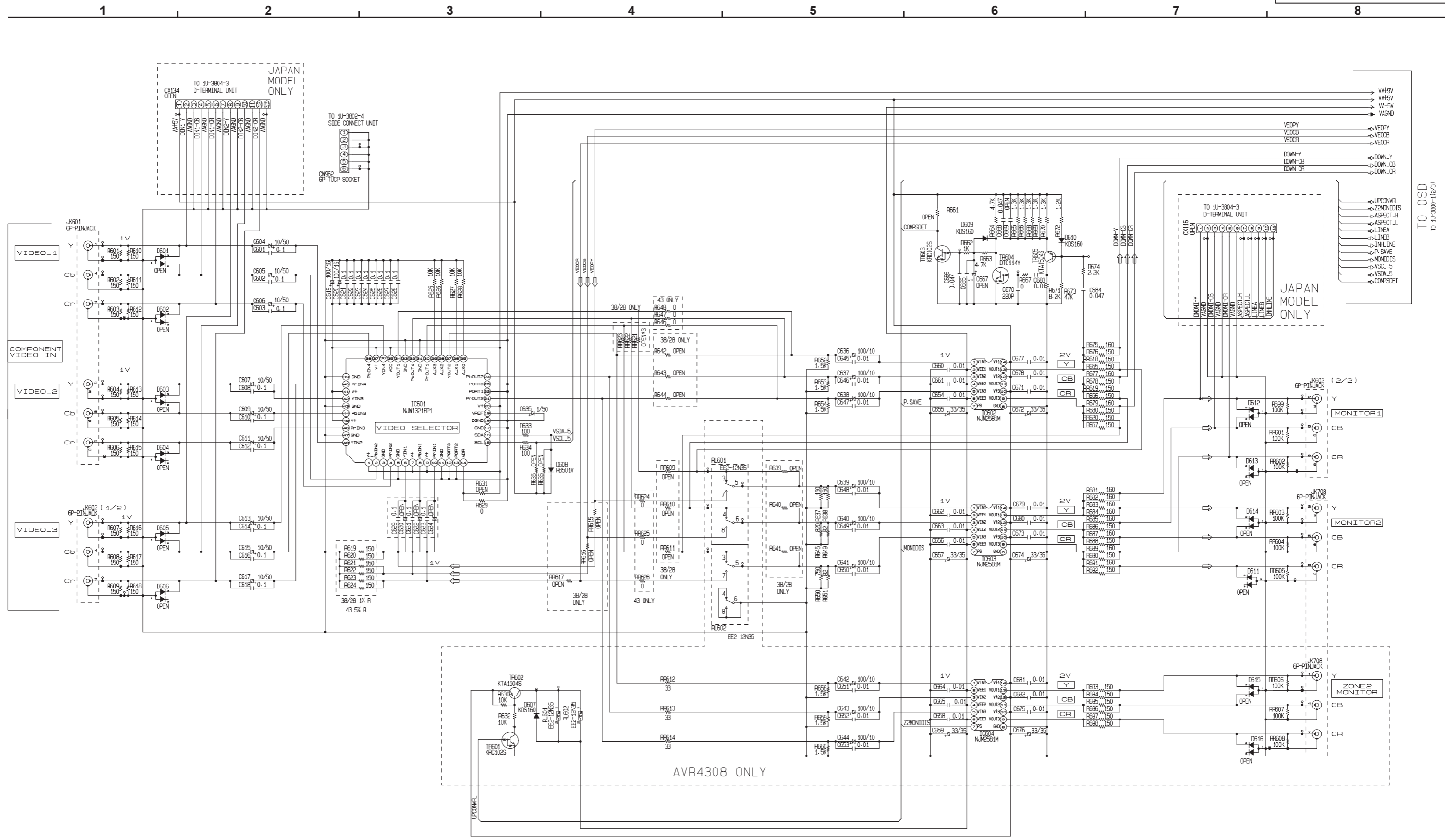
1U-3800-1 (1/3)
 A. VIDEO UNIT

TO OSD TO 1U-3800-1(2/3)

D

E

F



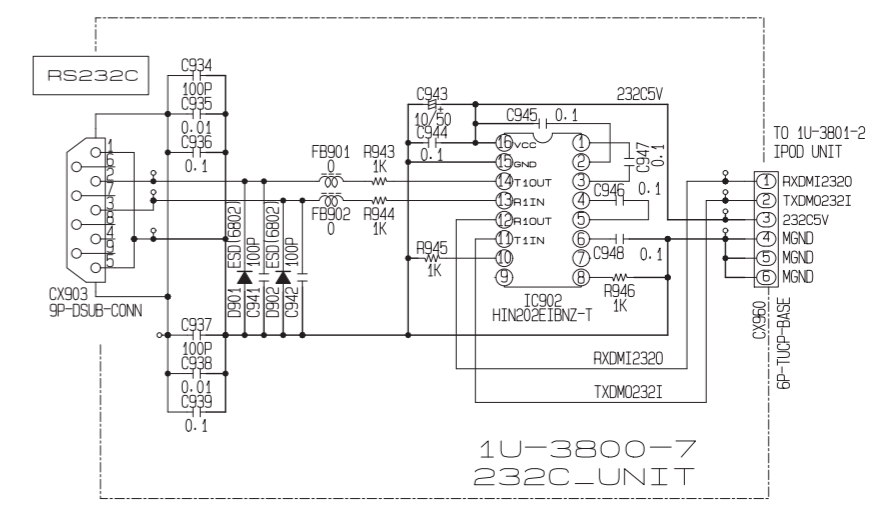
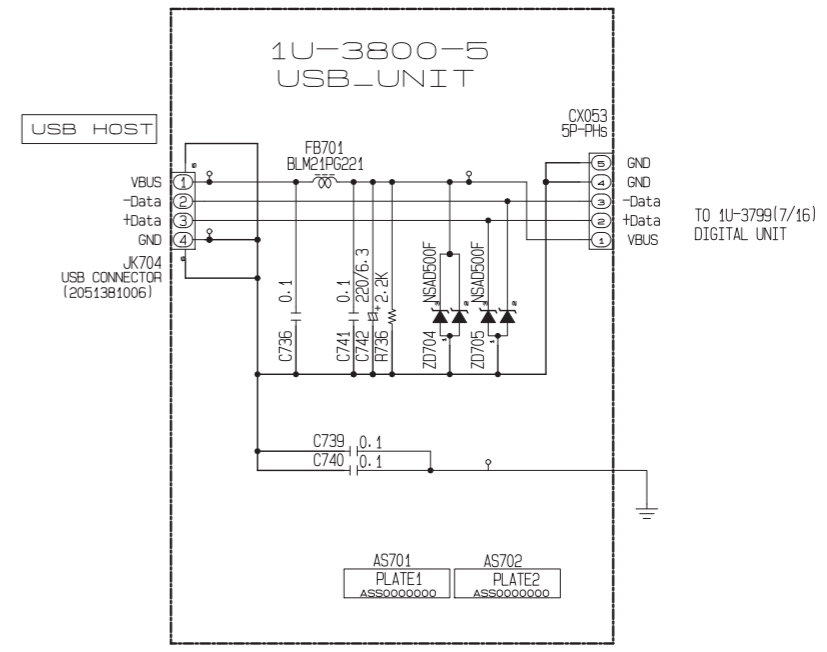
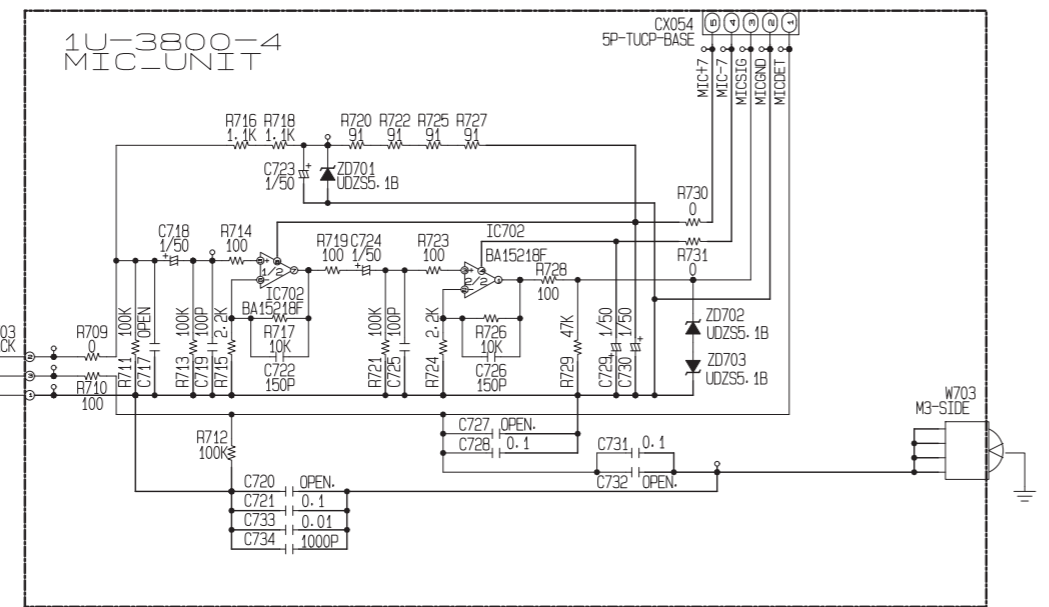
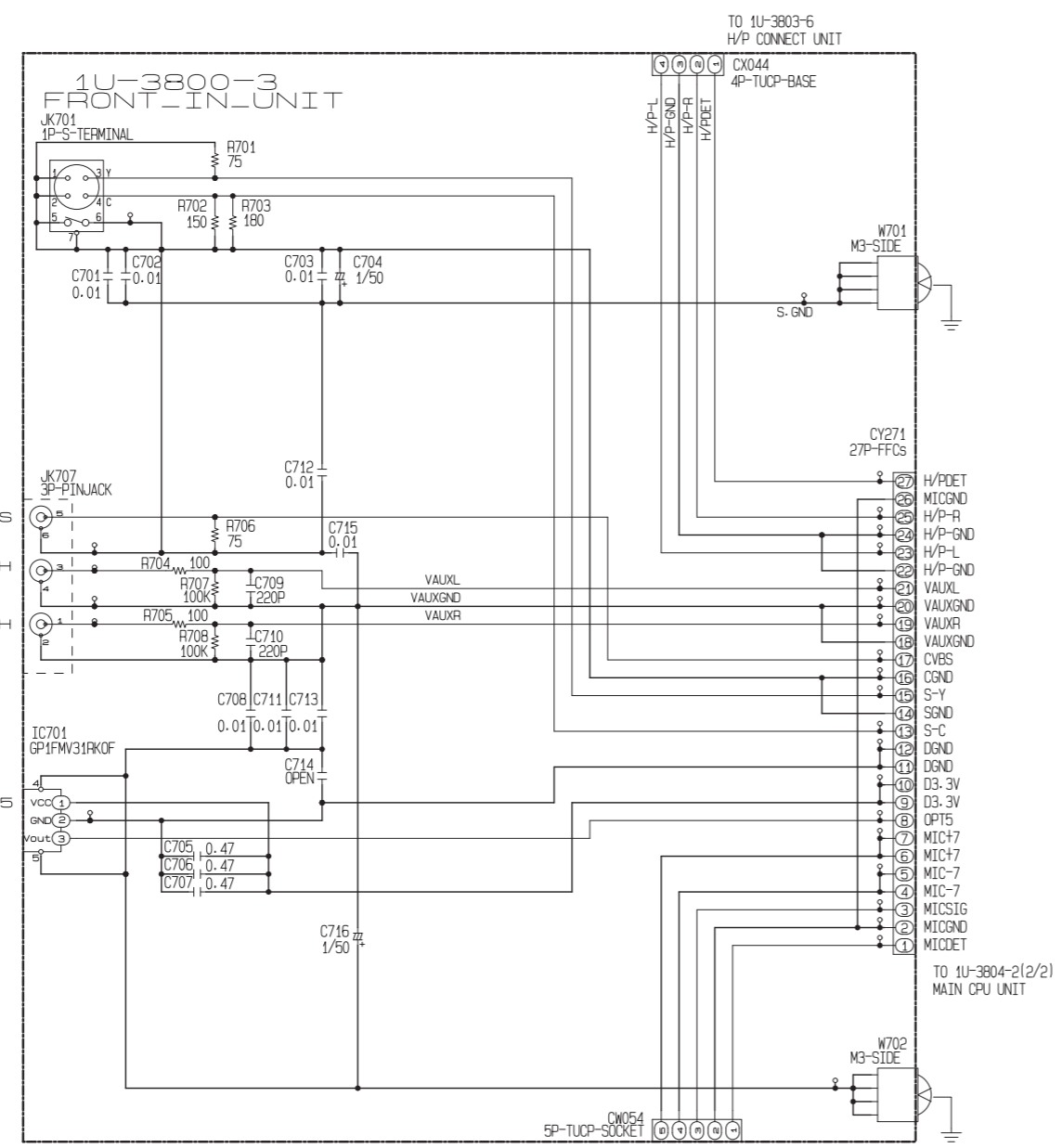
1 2 3 4 5 6 7 8

FRONT
V. AUX

FRONT
V. AUX

FRONT
V. AUX

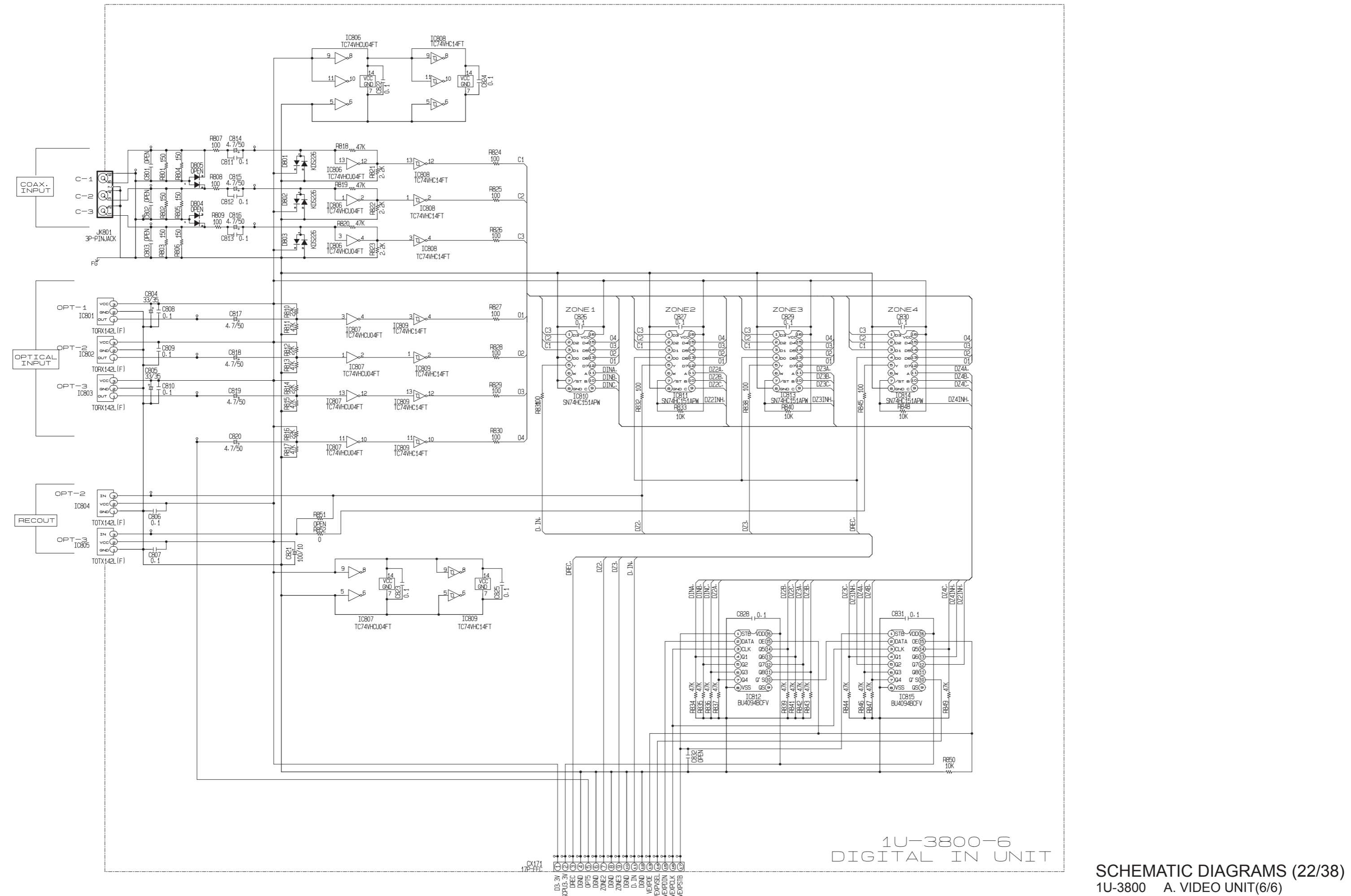
FRONT
MICIN



SCHEMATIC DIAGRAMS (20/38)

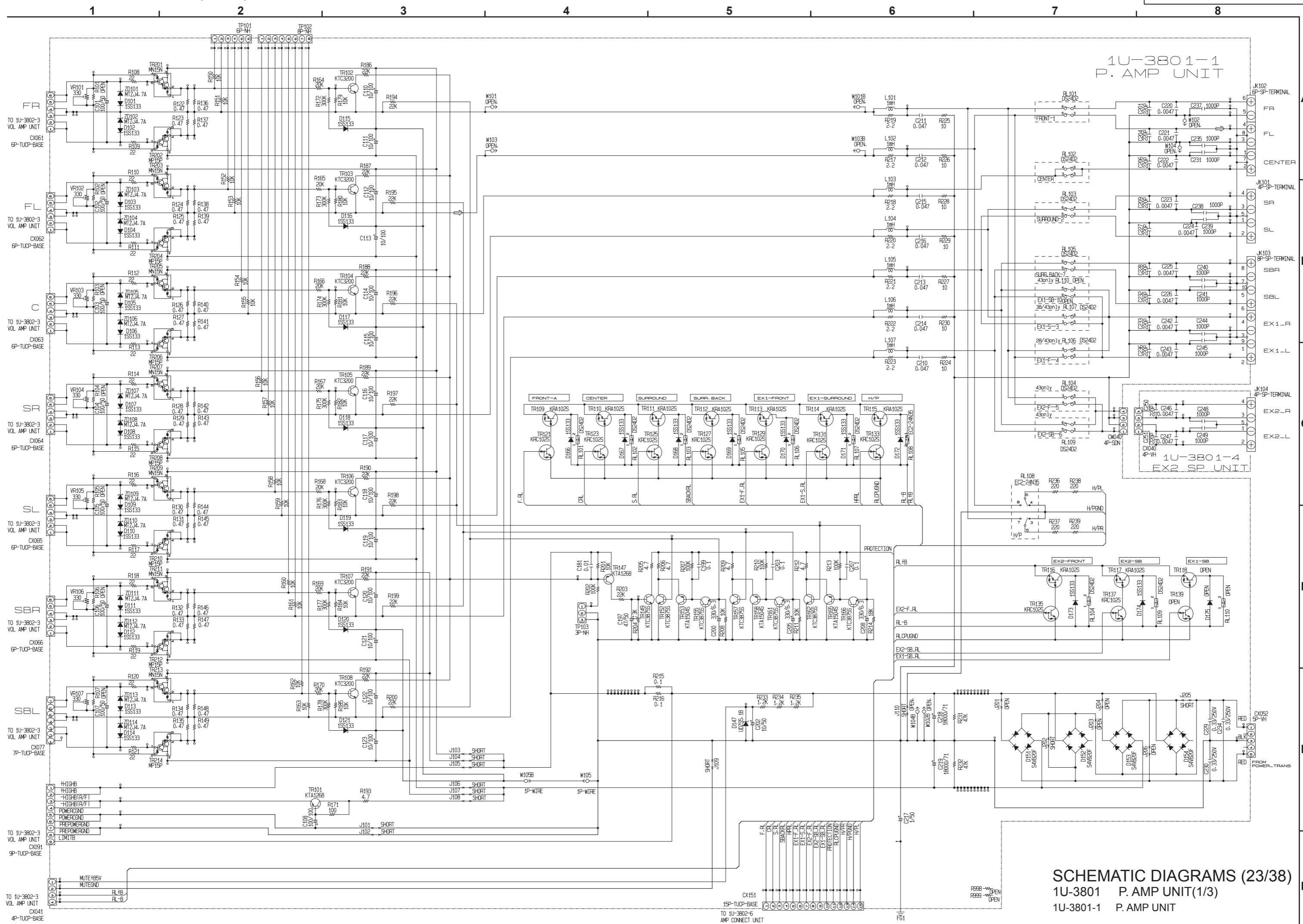
- 1U-3800 A. VIDEO UNIT(4/6)
- 1U-3800-3 FRONT IN UNIT
- 1U-3800-4 MIC UNIT
- 1U-3800-5 USB UNIT
- 1U-3800-7 232C UNIT

1 2 3 4 5 6 7 8



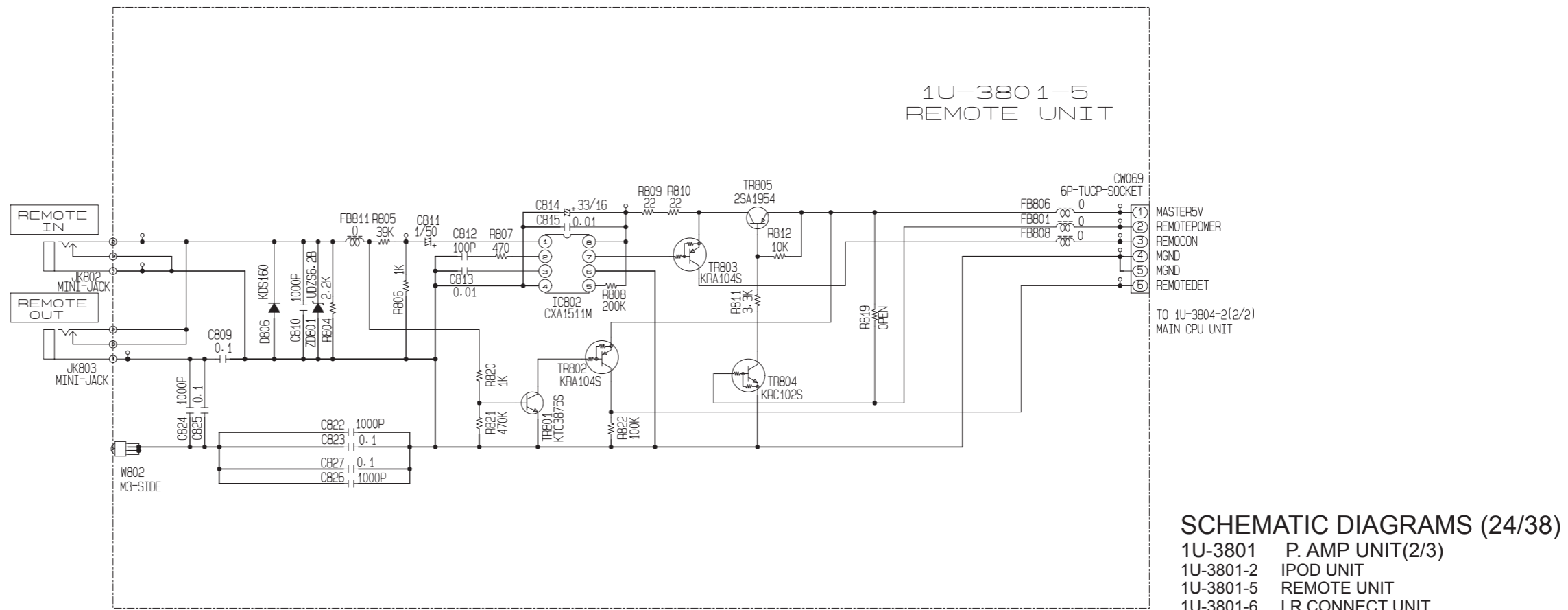
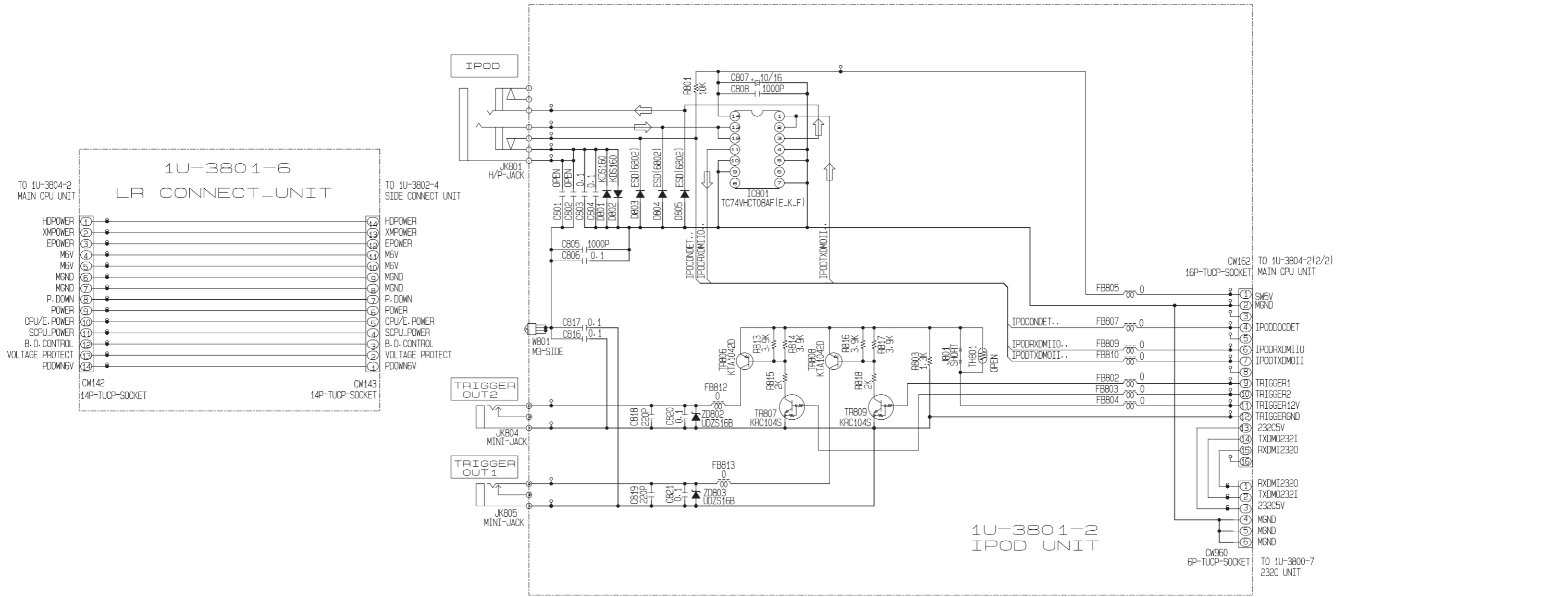
SCHEMATIC DIAGRAMS (22/38)
 1U-3800 A. VIDEO UNIT(6/6)
 1U-3800-6 DIGITAL IN UNIT

TO 1U-3799
 DIGITAL UNIT
 (001.sht.)



SCHEMATIC DIAGRAMS (23/38)
 1U-3801 P. AMP UNIT(1/3)
 1U-3801-1 P. AMP UNIT

1 2 3 4 5 6 7 8



1

2

3

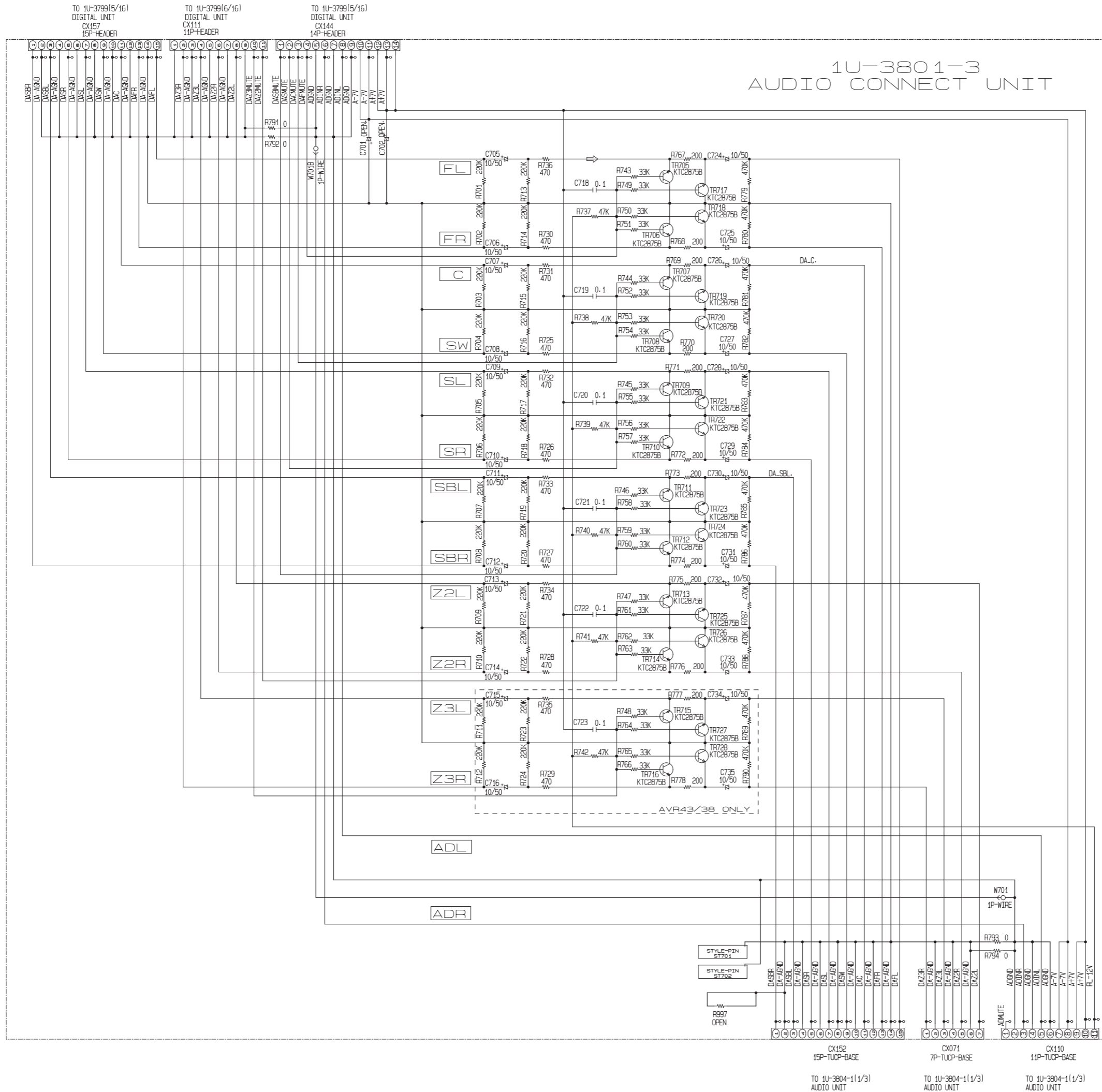
4

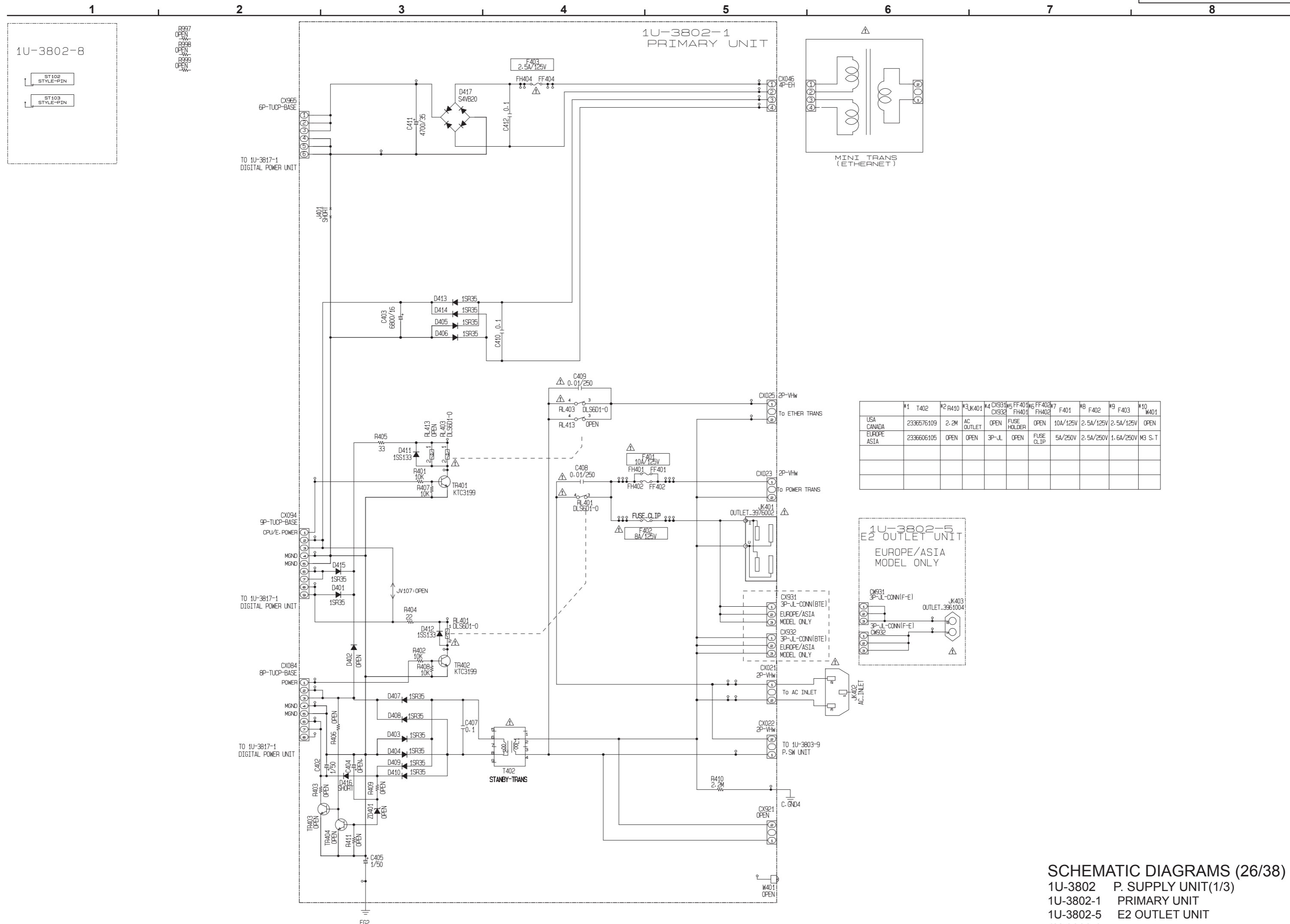
5

6

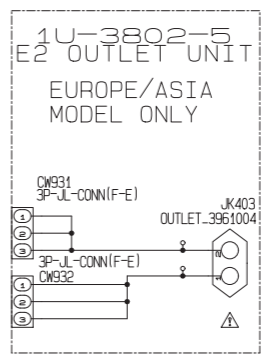
7

8



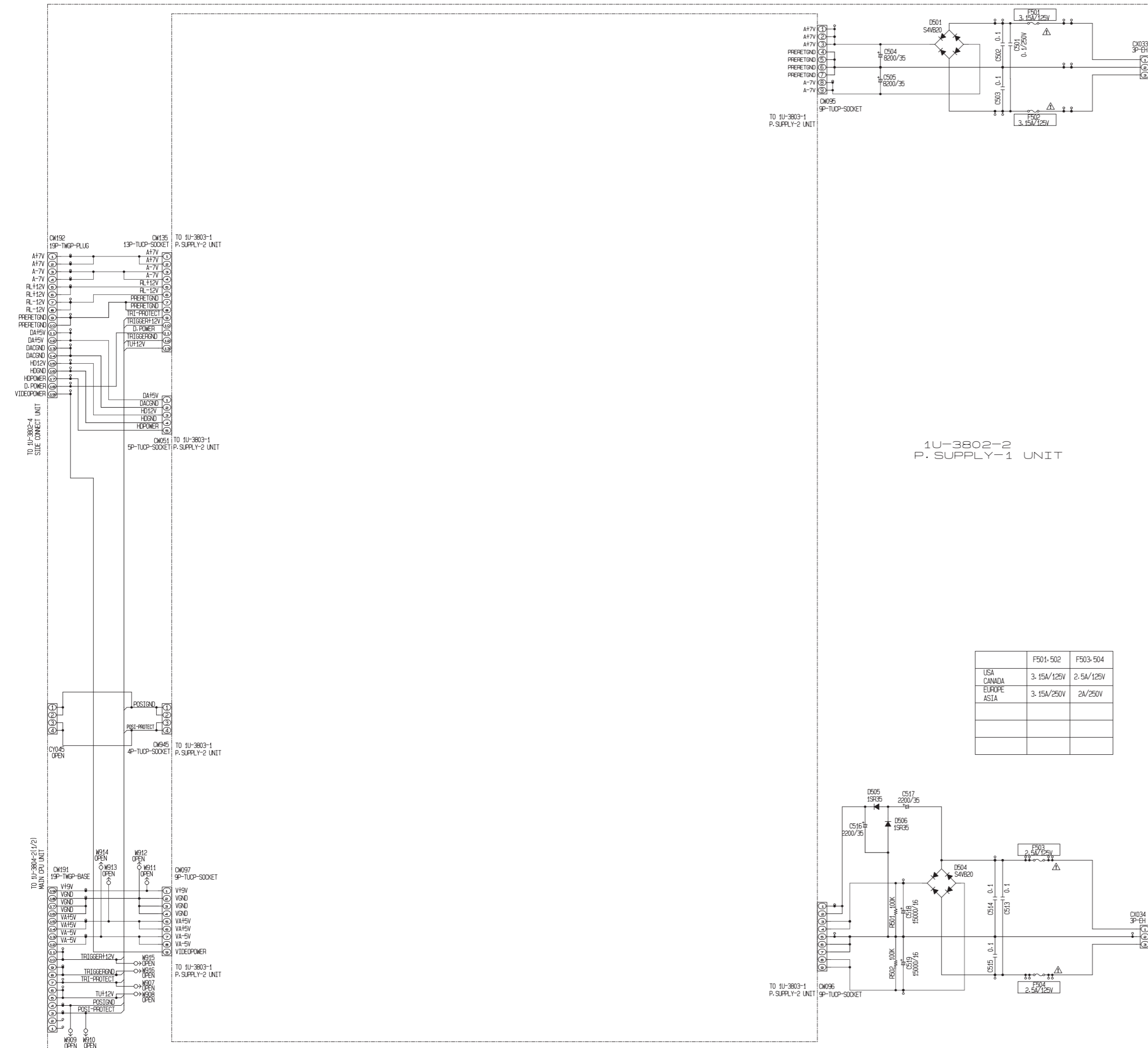


	*1 T402	*2 R410	*3 JK401	*4 CX931 CX932	*5 FF401 FH401	*6 FF402 FH402	*7 F401	*8 F402	*9 F403	*10 W401
USA CANADA	2336576109	2.2M	AC OUTLET	OPEN	FUSE HOLDER	OPEN	10A/125V	2.5A/125V	2.5A/125V	OPEN
EUROPE ASIA	2336606105	OPEN	OPEN	3P-JL	OPEN	FUSE CLIP	5A/250V	2.5A/250V	1.6A/250V	M3 S-T

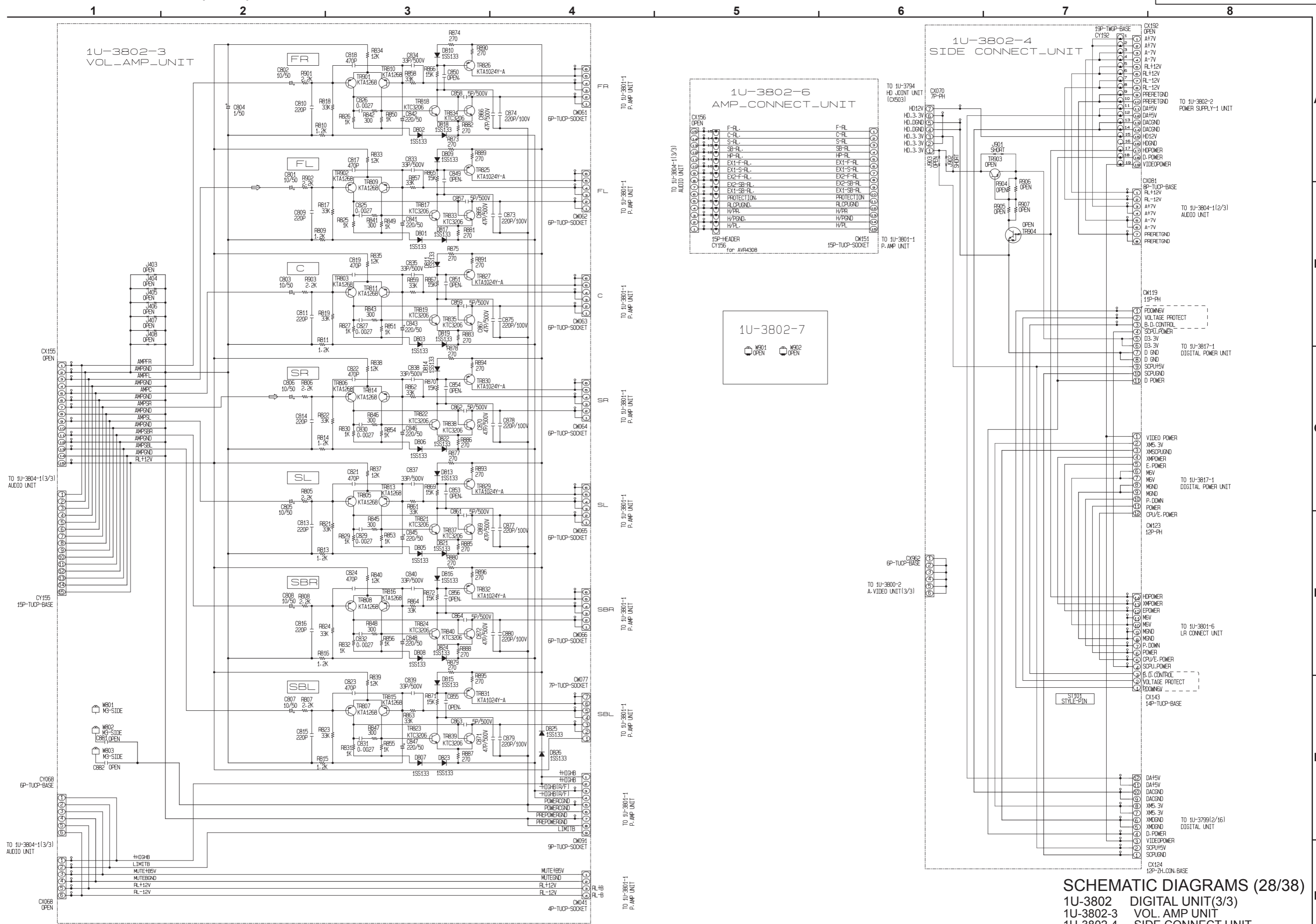


SCHEMATIC DIAGRAMS (26/38)
 1U-3802 P. SUPPLY UNIT(1/3)
 1U-3802-1 PRIMARY UNIT
 1U-3802-5 E2 OUTLET UNIT
 1U-3802-8

1 2 3 4 5 6 7 8

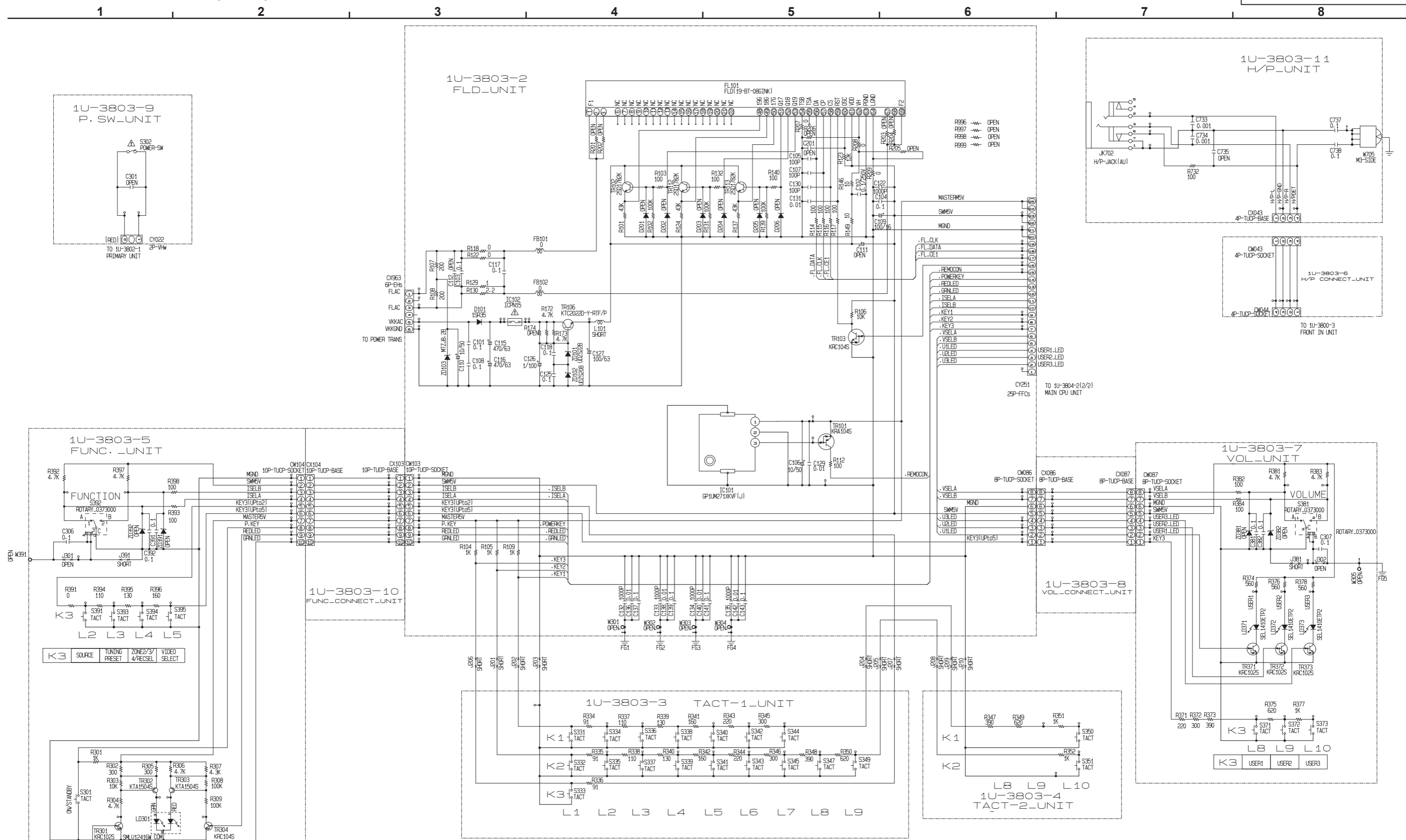


	F501-502	F503-504
USA	3-15A/125V	2-5A/125V
CANADA	3-15A/125V	2-5A/125V
EUROPE	3-15A/250V	2A/250V
ASIA	3-15A/250V	2A/250V

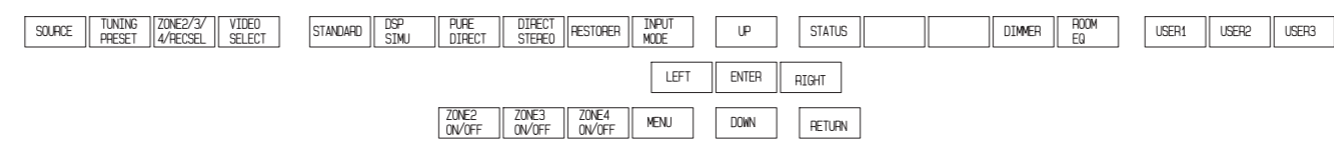


SCHEMATIC DIAGRAMS (28/38)

- 1U-3802-3 DIGITAL UNIT(3/3)
- 1U-3802-4 VOL. AMP UNIT
- 1U-3802-6 SIDE CONNECT UNIT
- 1U-3802-6 AMP CONNECT UNIT
- 1U-3802-7



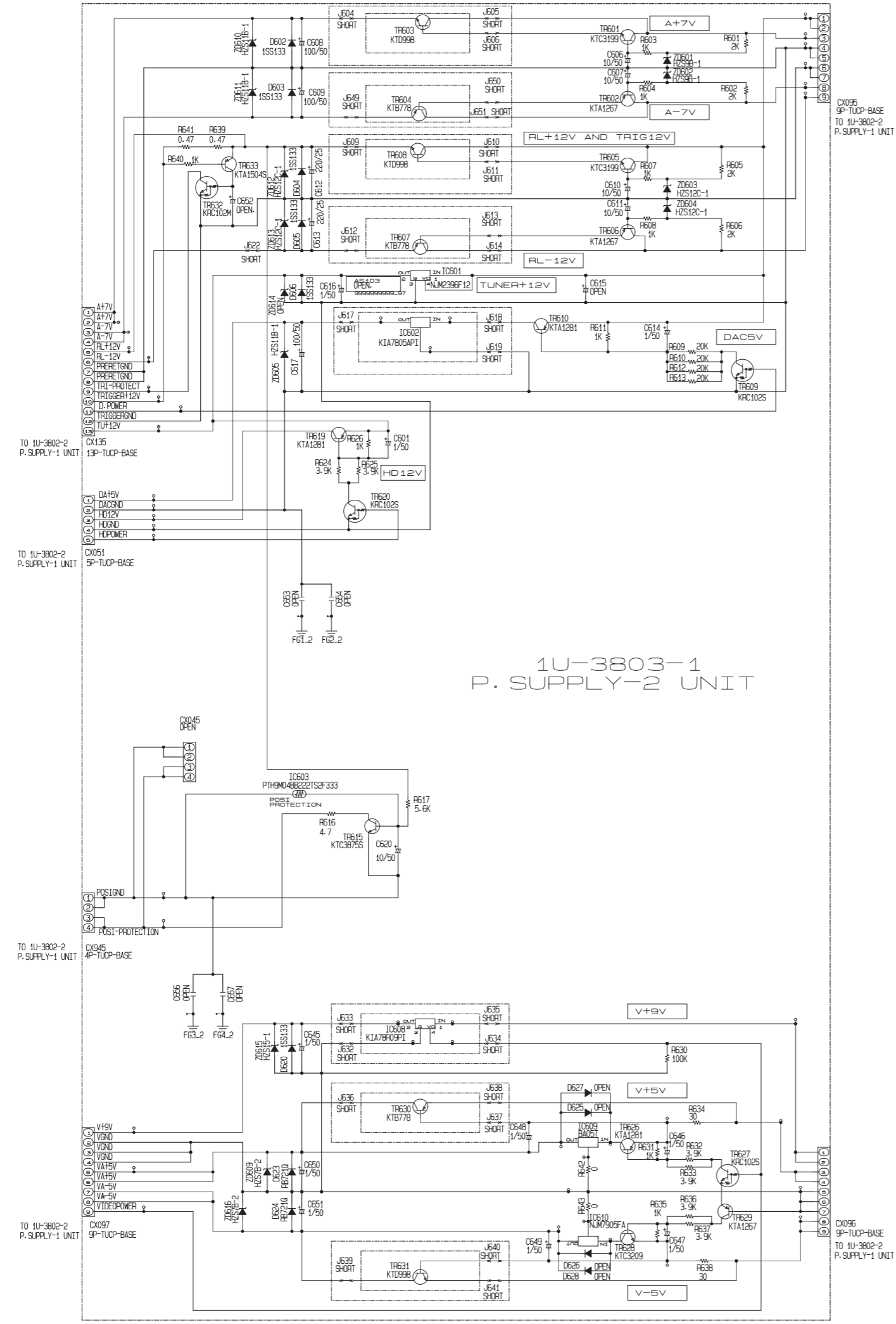
	L1	L2	L3	L4	L5	L6	L7	L8	L9	L10
K1	ZONE3 ON/OFF	STANDARD	RESTORER	INPUT MODE	LEFT	UP	STATUS			DIMMER
K2	ZONE4 ON/OFF	DSP SIMU	PURE DIRECT	DIRECT STEREO	MENU	DOWN	ENTER	RIGHT	RETURN	ROOM EQ
K3	ZONE2 ON/OFF	SOURCE	TUNING PRESET	ZONE2/3/4/RECSEL	VIDEO SELECT			USER1	USER2	USER3



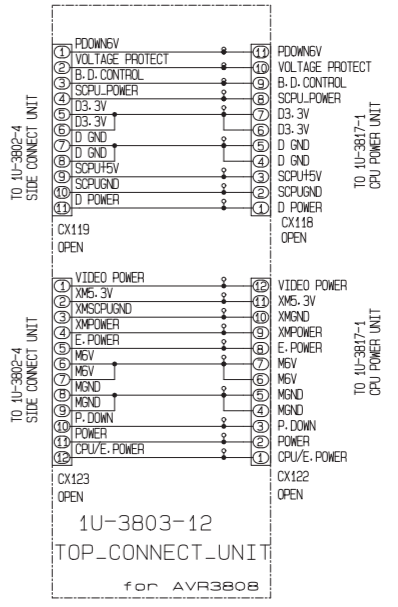
SCHEMATIC DIAGRAMS (29/38)

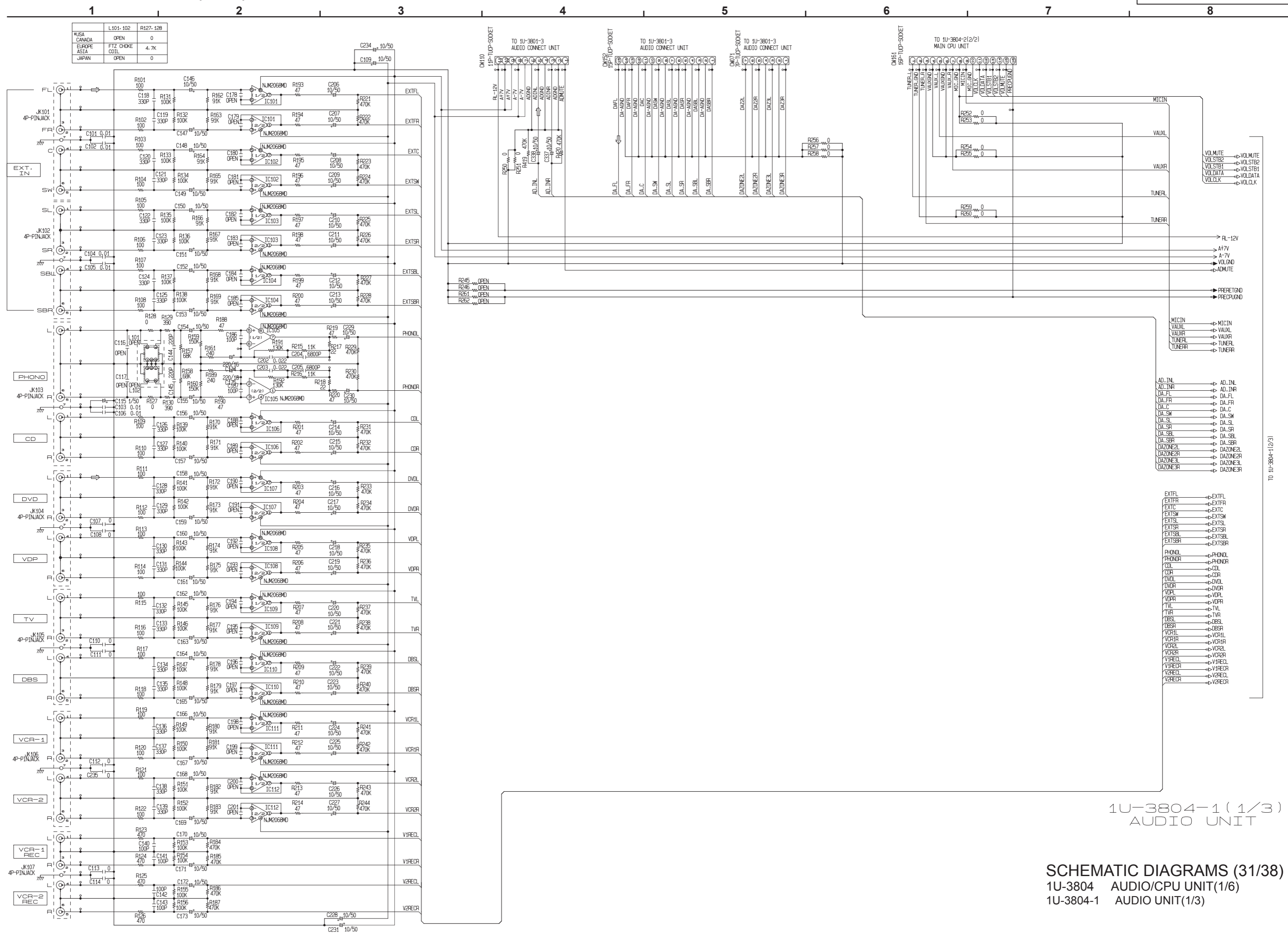
1U-3803	FRONT UNIT(1/2)
1U-3803-2	FLD UNIT
1U-3803-3	TACT-1 UNIT
1U-3803-4	TACT-2 UNIT
1U-3803-5	FUNC. UNIT
1U-3803-6	H/P CONNECT UNIT
1U-3803-7	VOL. UNIT
1U-3803-8	VOL. CONNECT UNIT
1U-3803-9	P. SW UNIT
1U-3803-10	FUNC. CONNECT UNIT
1U-3803-11	H/P UNIT

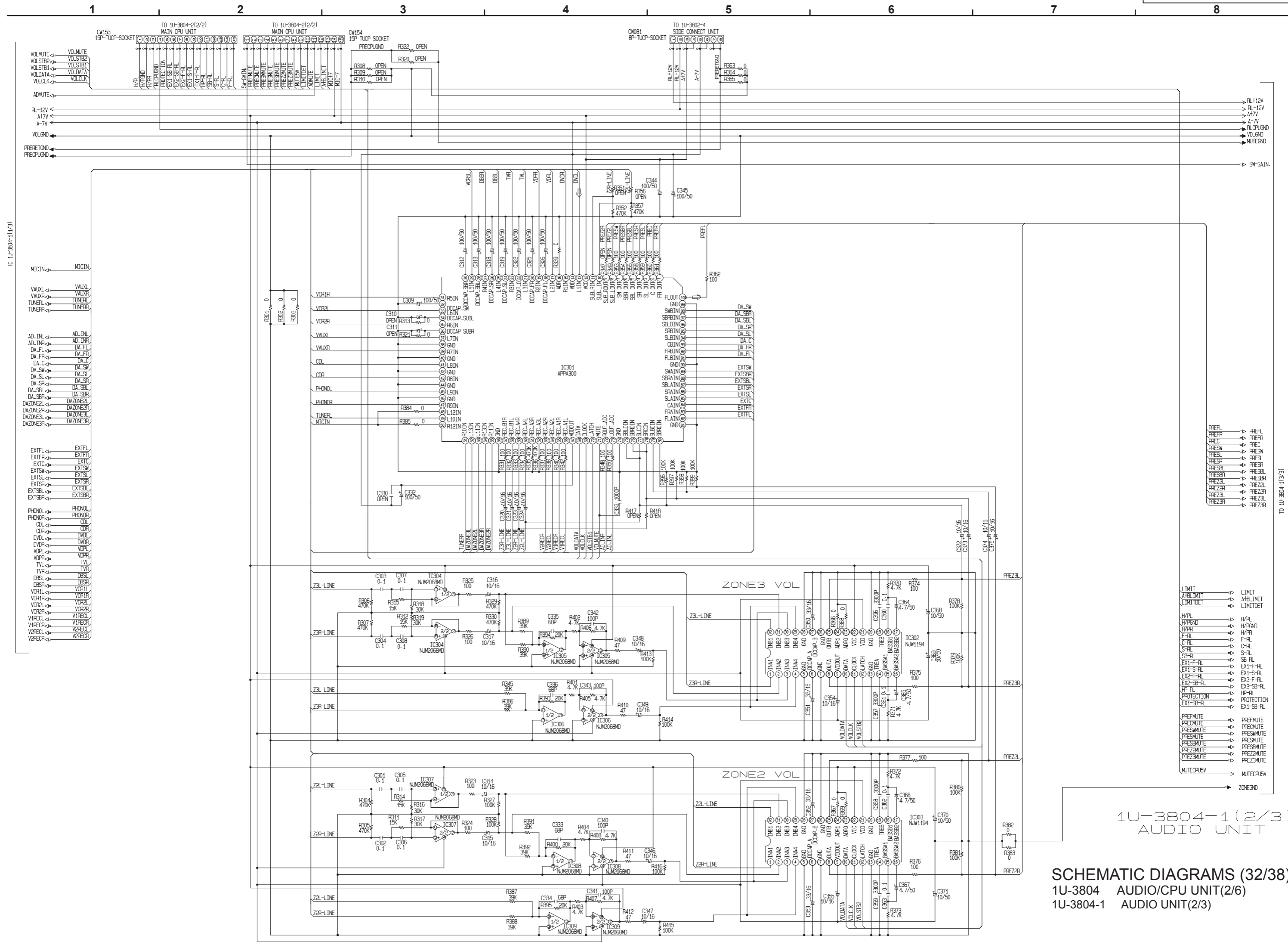
1 2 3 4 5 6 7 8



1U-3803-1
P. SUPPLY-2 UNIT

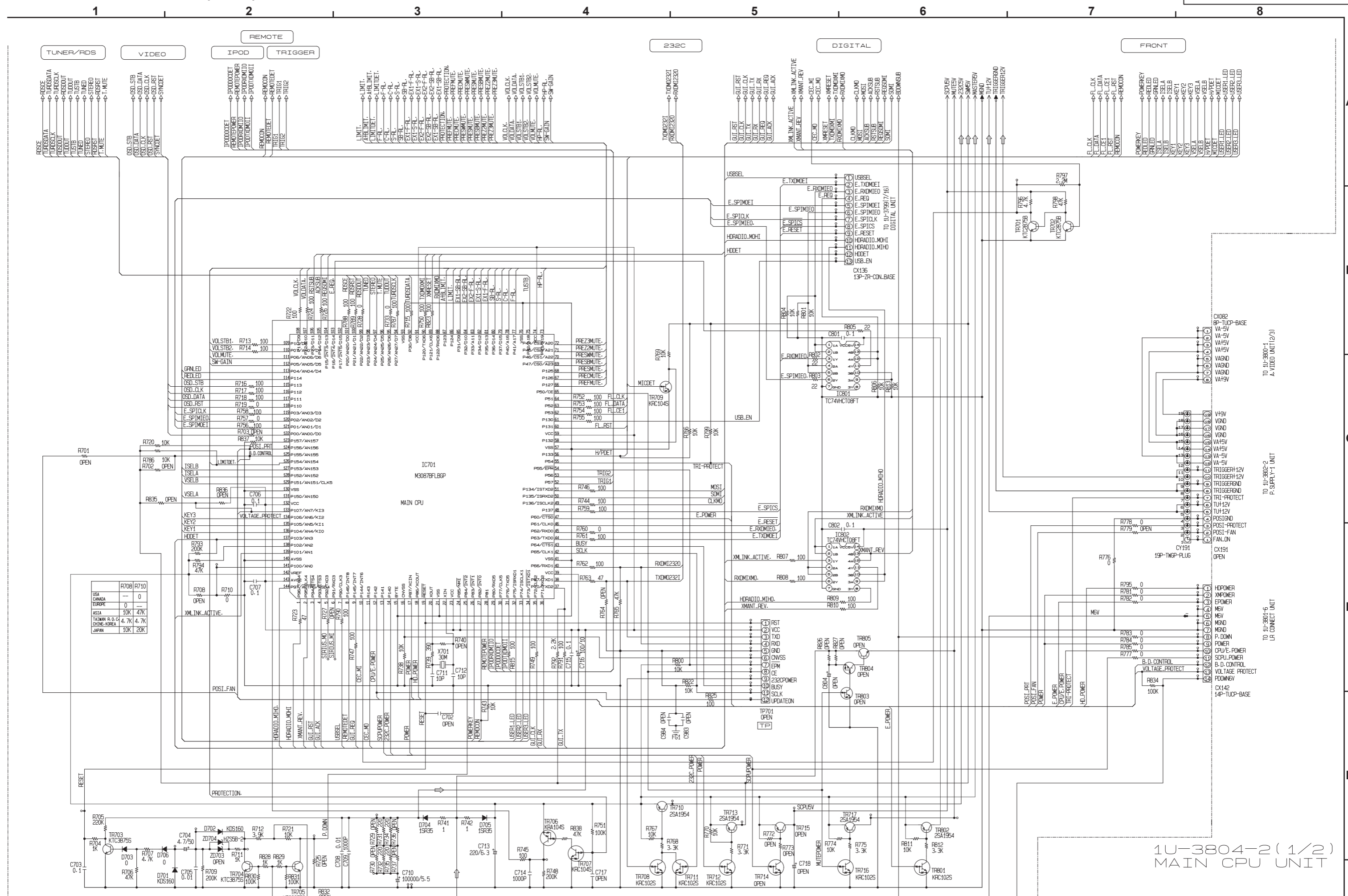






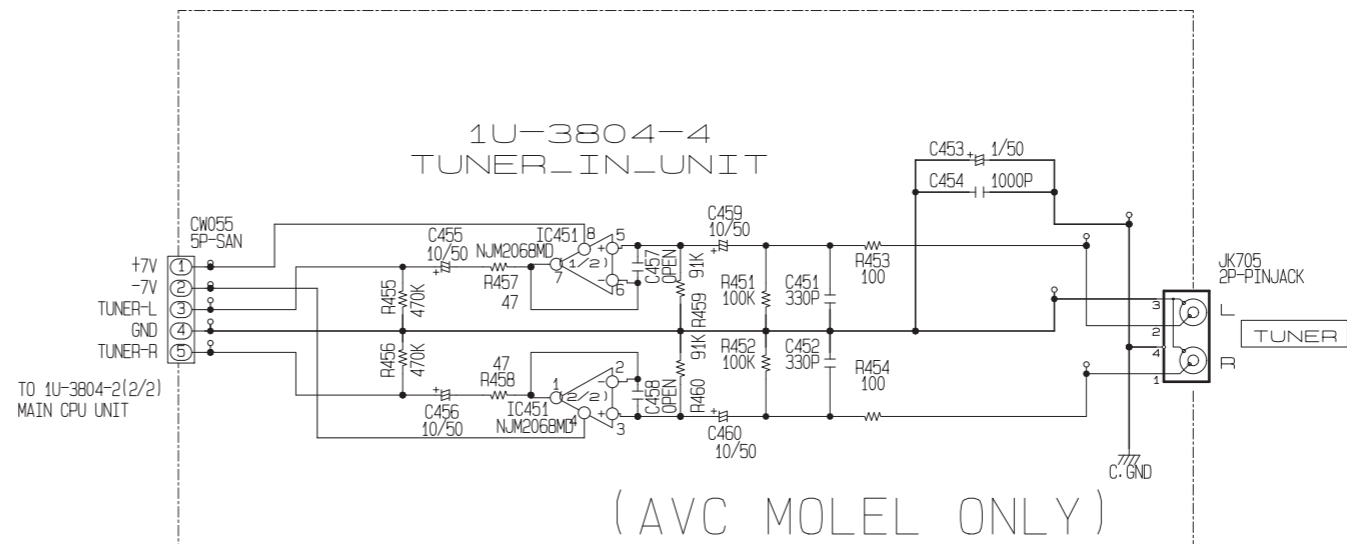
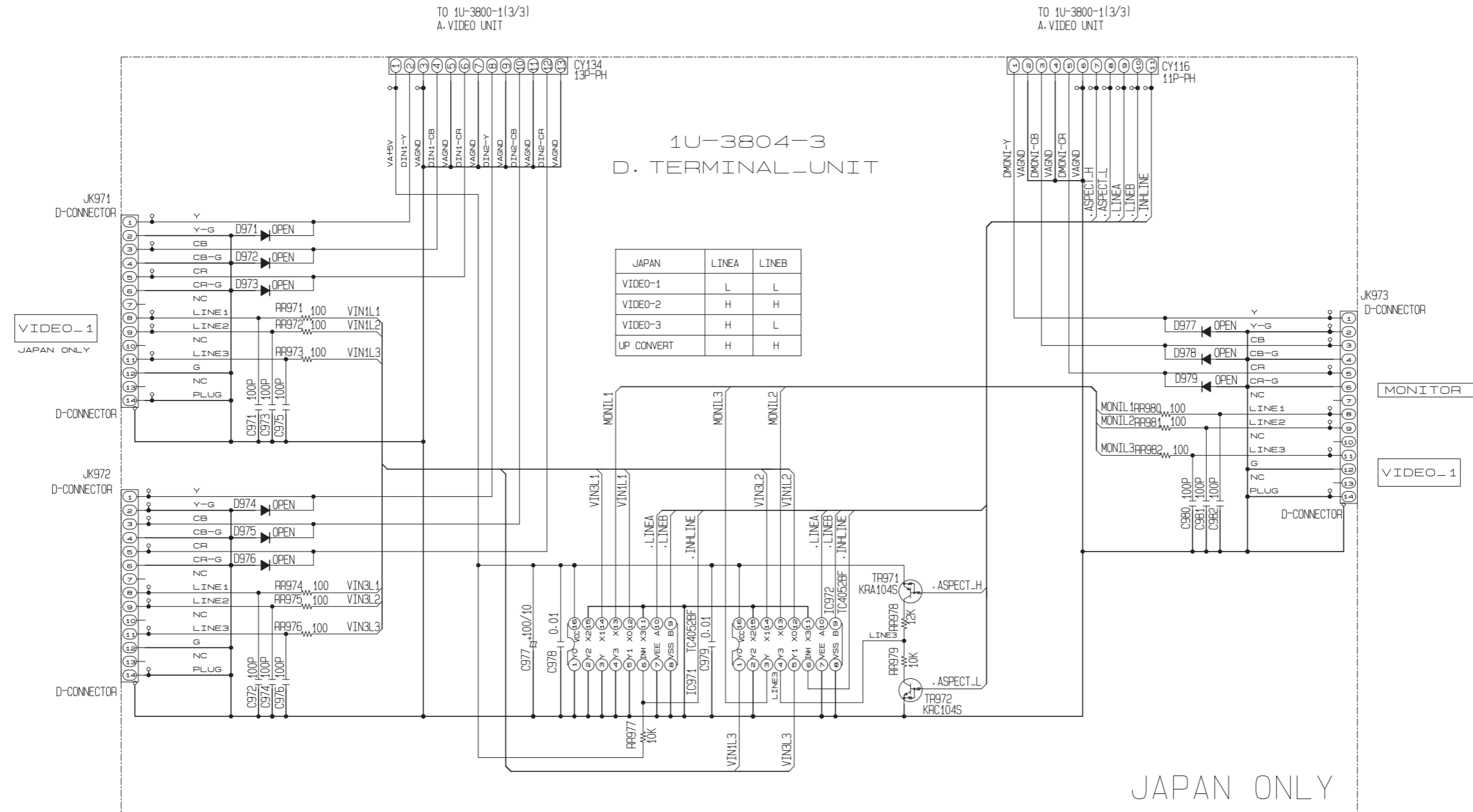
1U-3804-1(2/3)
AUDIO UNIT

SCHEMATIC DIAGRAMS (32/38)
1U-3804 AUDIO/CPU UNIT(2/6)
1U-3804-1 AUDIO UNIT(2/3)



1U-3804-2 (1/2)
MAIN CPU UNIT

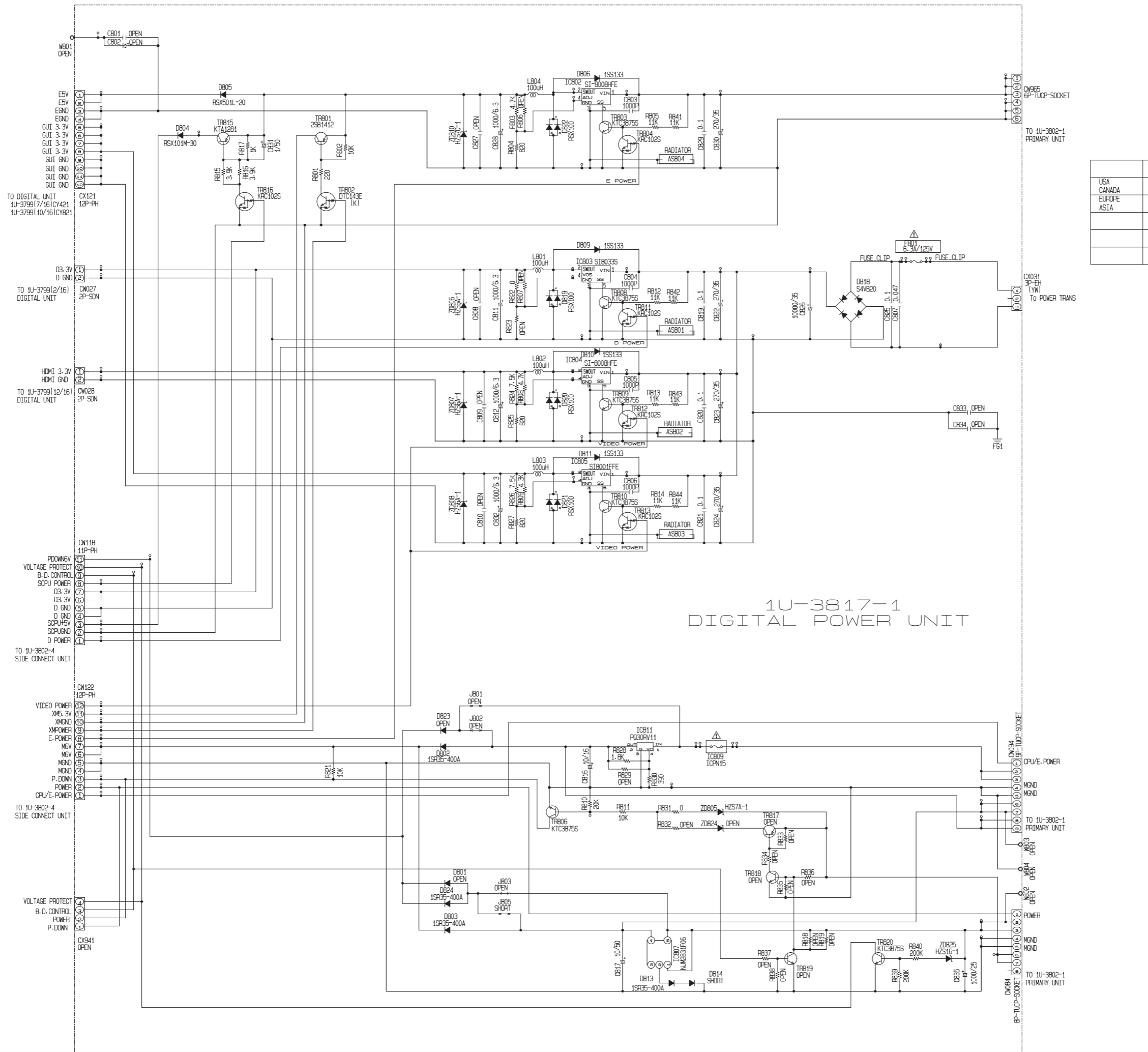
1 2 3 4 5 6 7 8



SCHMATIC DIAGRAMS (36/38)

- 1U-3804 AUDIO/CPU UNIT(6/6)
- 1U-3804-3 D. TERMINAL UNIT (Japan model only)
- 1U-3804-4 TUNER IN UNIT (AVC model only)

1 2 3 4 5 6 7 8



	F801	
USA	6.3 A/125V	
CANADA	6.3 A/125V	
EUROPE	6.3 A/250V	
ASIA	6.3 A/250V	

1U-3817-1
DIGITAL POWER UNIT

SCHEMATIC DIAGRAMS (37/38)
1U-3817 DIGITAL POWER UNIT
1U-3817-1 DIGITAL POWER UNIT

R896 OPEN
R897 OPEN
R898 OPEN
R899 OPEN

