

315-5250

118PIN MAX
120PIN FLAT
1 1/8"

* 0.022uF 7904L 747'2
各IC = 1個を配置

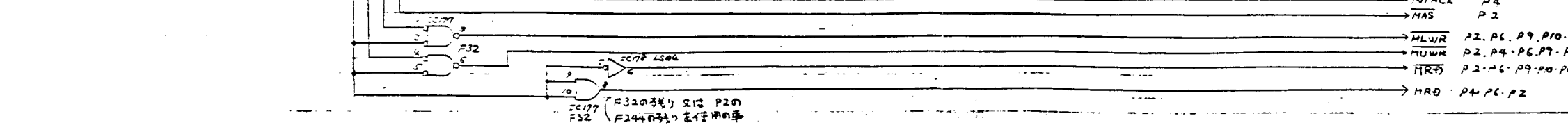
TOP SECRET

許可なく複製、複製厳禁
THIS DRAWING WILL IN NO WAY BE COPIED,
TO BE RETURNED ON DEMAND.

No. 0101 発行日 87. 8. 27
配布先 海外事業部

SEGA 第四研究開発部
第七期エンタープライゼス

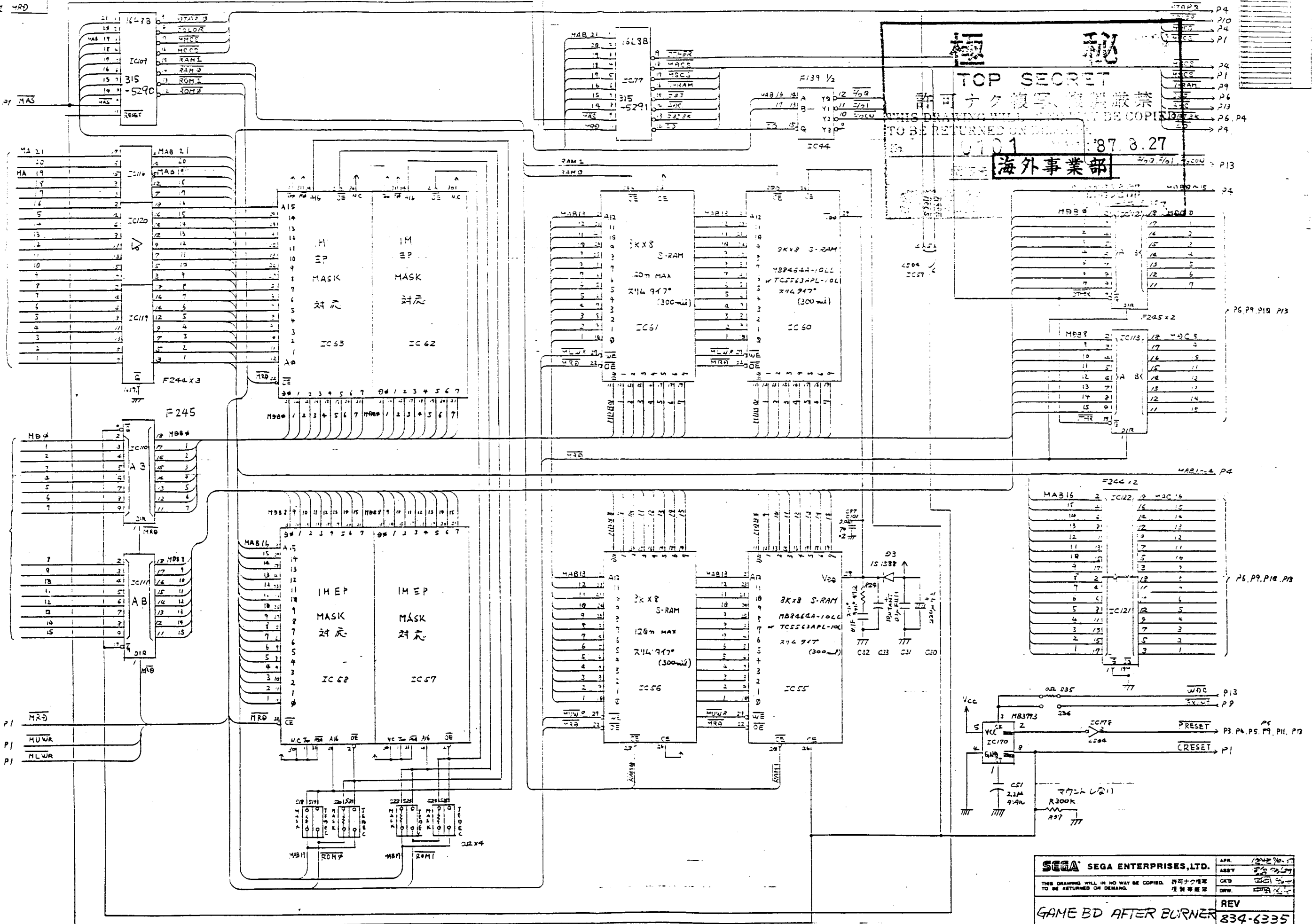
SEGA SEGA ENTERPRISES, LTD.		APR 17/87
THIS DRAWING WILL IN NO WAY BE COPIED. 許可なく複製、複製厳禁 TO BE RETURNED ON DEMAND. 許可なく複製、複製厳禁		CHKD 3/28/87
* Thunder Blade		REV
GAME BD AFTER BURNER		834-6335
DESCRIPTION		PART NO.
Main PCB of CPU		SHEET / OF 13



極 秘

TOP SECRET
許可なく複製、複製厳禁
THIS DRAWING WILL NOT BE COPIED
TO BE RETURNED ON DEMAND
0101 87.8.27

海外事業部



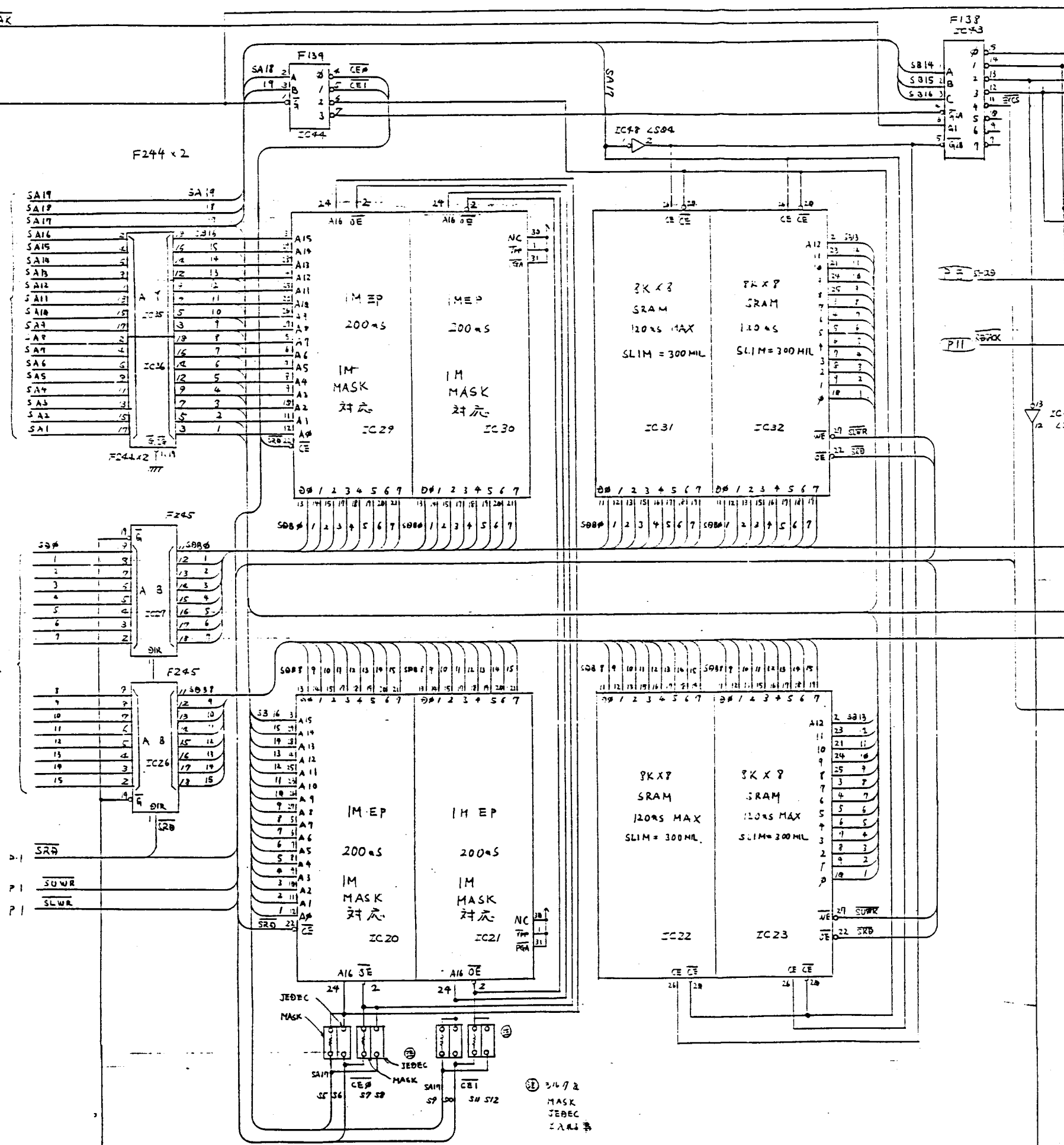
SEGA SEGA ENTERPRISES, LTD.		APP. 1987.8.27
THIS DRAWING WILL IN NO WAY BE COPIED. 許可なく複製、複製厳禁 TO BE RETURNED ON DEMAND. 複製厳禁、複製厳禁		ASBY 2025.8.27
GAME BD AFTER BURNER		CKD 2025.8.27
DESCRIPTION		DRW. 2025.8.27
REV		REV 834-6335
PART NO.		PART NO.
SHEET 2 OF 13		SHEET 2 OF 13

P1 SIUTAK

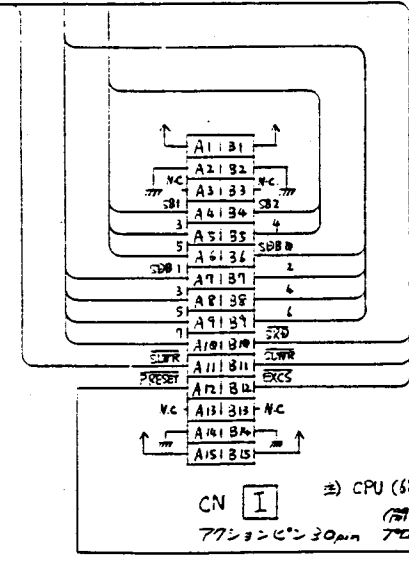
P1 SAS

P1

P1



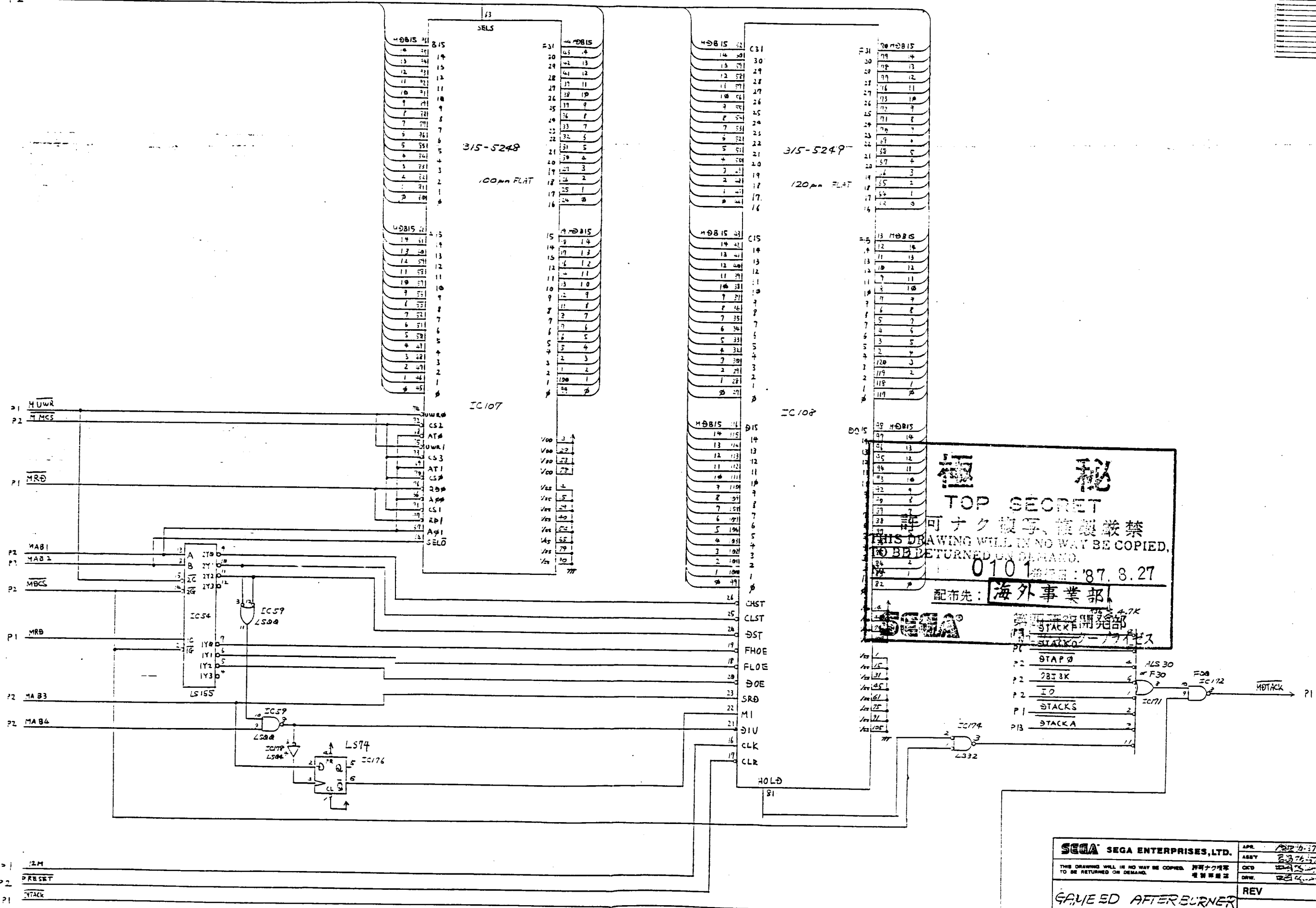
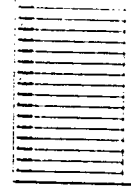
極 秘
TOP SECRET
 許可なく複写、複製厳禁
 THIS DRAWING WILL IN NO WAY BE COPIED.
 TO BE RETURNED ON DEMAND.
 No. 0101 発行日 '87. 8. 27
 海外事業部
 海外営業課
 システム部



SEGA SEGA ENTERPRISES, LTD.	APR. 1987
THIS DRAWING WILL IN NO WAY BE COPIED. TO BE RETURNED ON DEMAND.	ASBY 2.2.76-4
許可なく複写、複製厳禁 複製厳禁	CKD 2.2.76-4
GAME BD AFTER BURNER	REV 834-6335
DESCRIPTION	PART NO.
Sub CPU Rom & Ram	SHEET 3 OF 13

⑤ 347 &
 MASK
 JEDEC
 2A44等

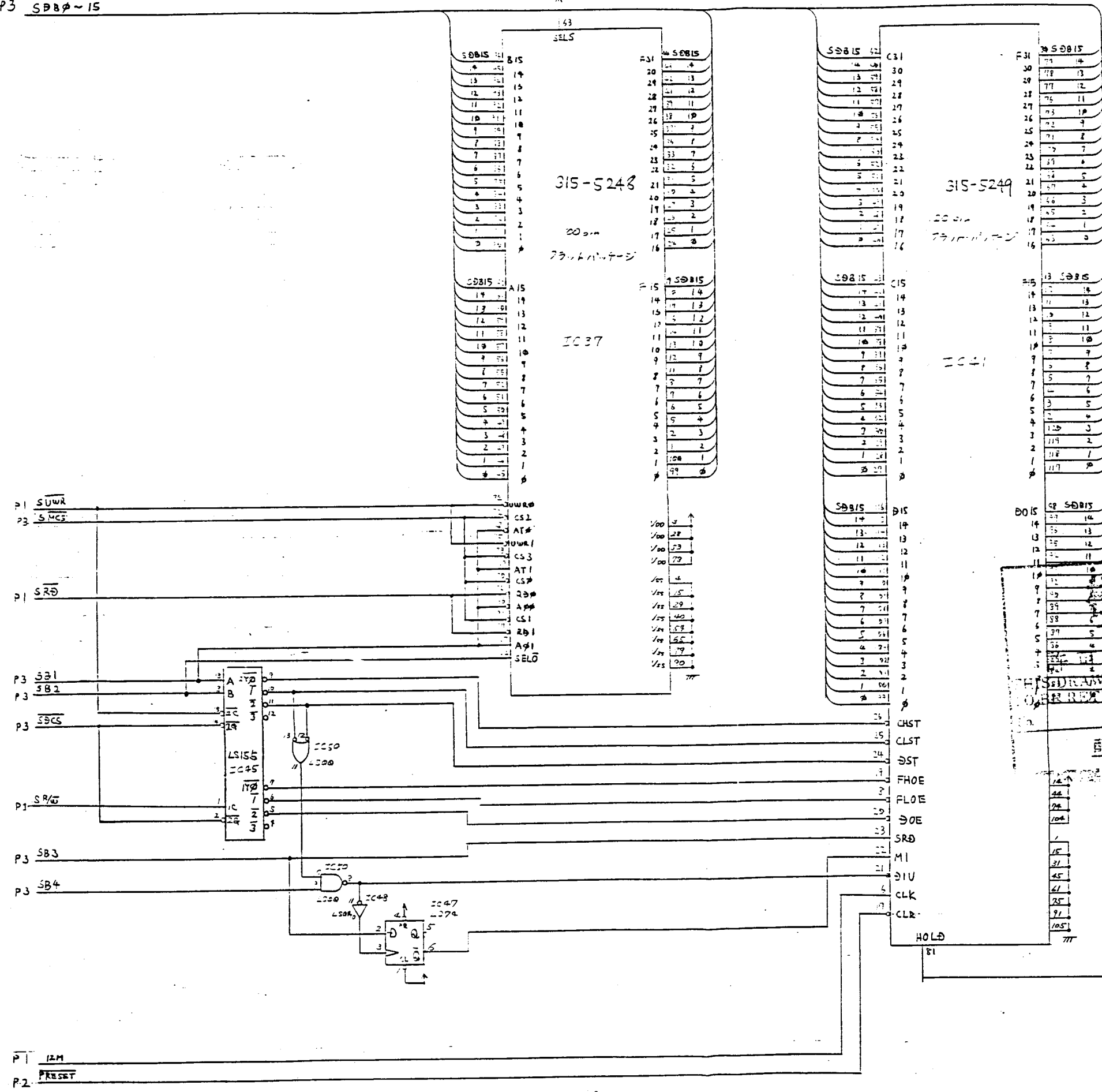
① CN CPU (88000) 45度Cにて設置可能。
 (開封時のみ使用)
 77シロC₁₀ 30mm 707540-7-9 PRESET P2



極 秘
TOP SECRET
 許可なく複写、複製厳禁
 THIS DRAWING WILL IN NO WAY BE COPIED,
 NOR BE RETURNED ON DEMAND.
 0101 発行: '87. 8. 27
 配布先: 海外事業部

SEGA
 開発部
 STAP 0
 DBI 3K
 IO
 STACKS
 STACK A

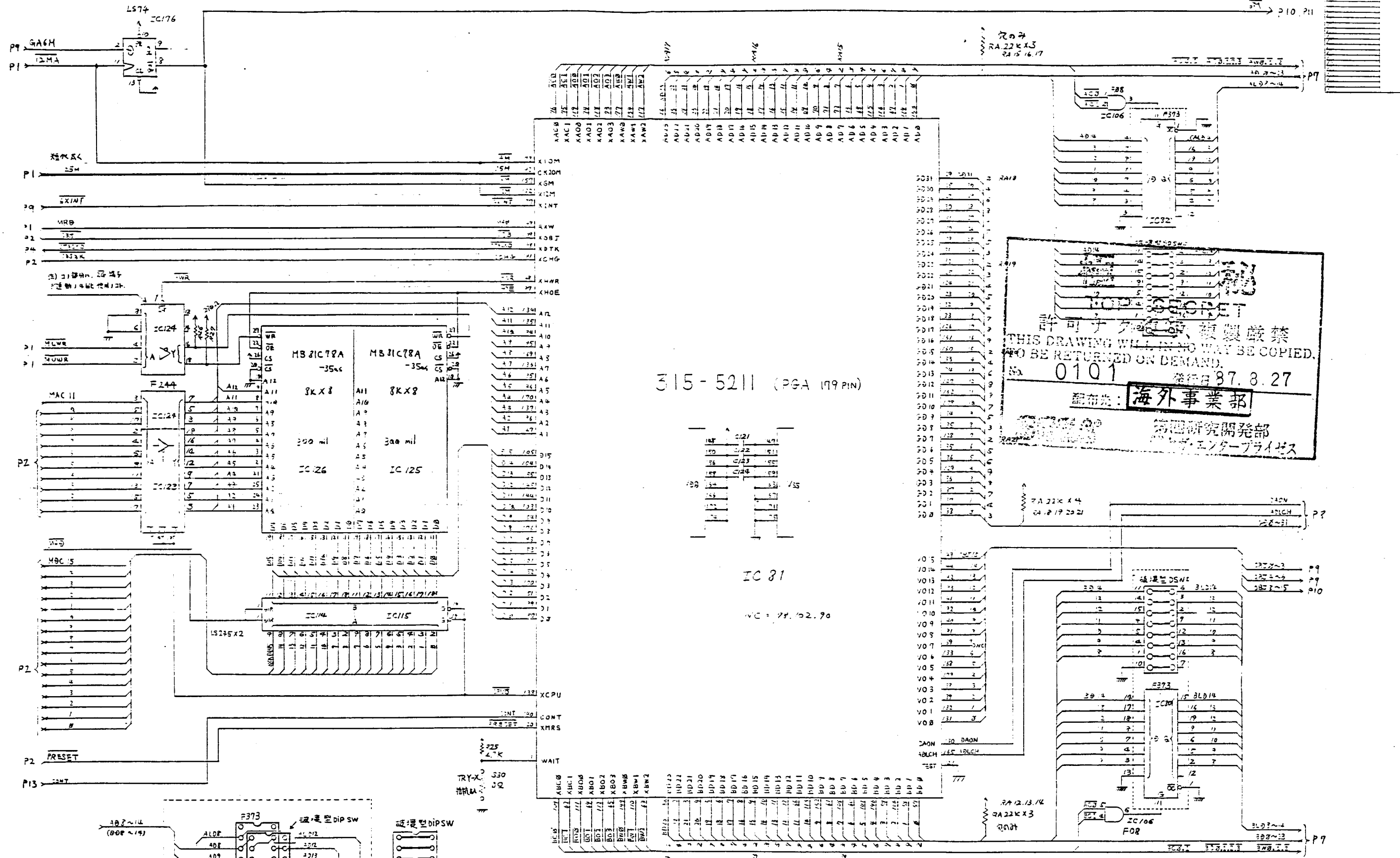
SEGA SEGA ENTERPRISES, LTD.		APR. 1987. 8. 27
THIS DRAWING WILL IN NO WAY BE COPIED, NOR BE RETURNED ON DEMAND. 許可なく複写、複製厳禁		ASBY 870827
GAIVED AFTER BURNER		CKD 870827
DESCRIPTION		REV
PART NO.		
SHEET 4 OF 12		



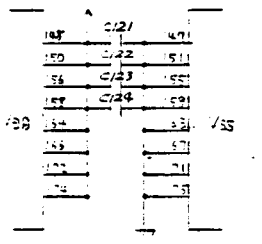
TOP SECRET
 コピー、複製、複製厳禁
 THIS DRAWING WILL IN NO WAY BE COPIED,
 OR BE RETURNED ON DEMAND.
 0101 発行日 1978.8.27
 配前先: **海外事業部**
 第四研究開発部
 エンタープライゼス

P1 12M
 P2 PRESET

SEGA SEGA ENTERPRISES, LTD.		APP.	2001-17
THIS DRAWING WILL IN NO WAY BE COPIED, OR BE RETURNED ON DEMAND. 許可なく複製、複製厳禁		ASBY	2001-17
GAMEED AFTER BURNER		CKD	2001-17
DESCRIPTION		REV	
		PART	NO.
		SHEET	20

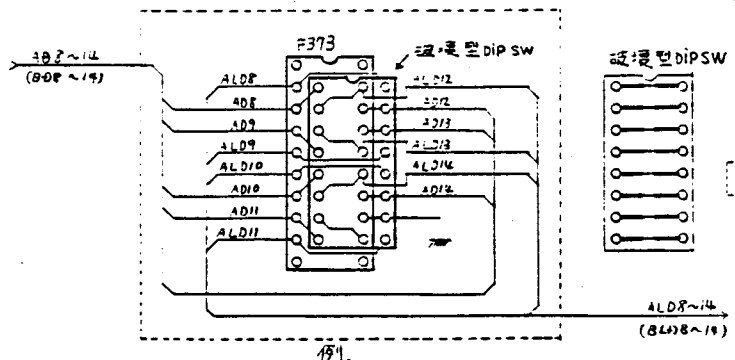


315-5211 (PGA 199 PIN)



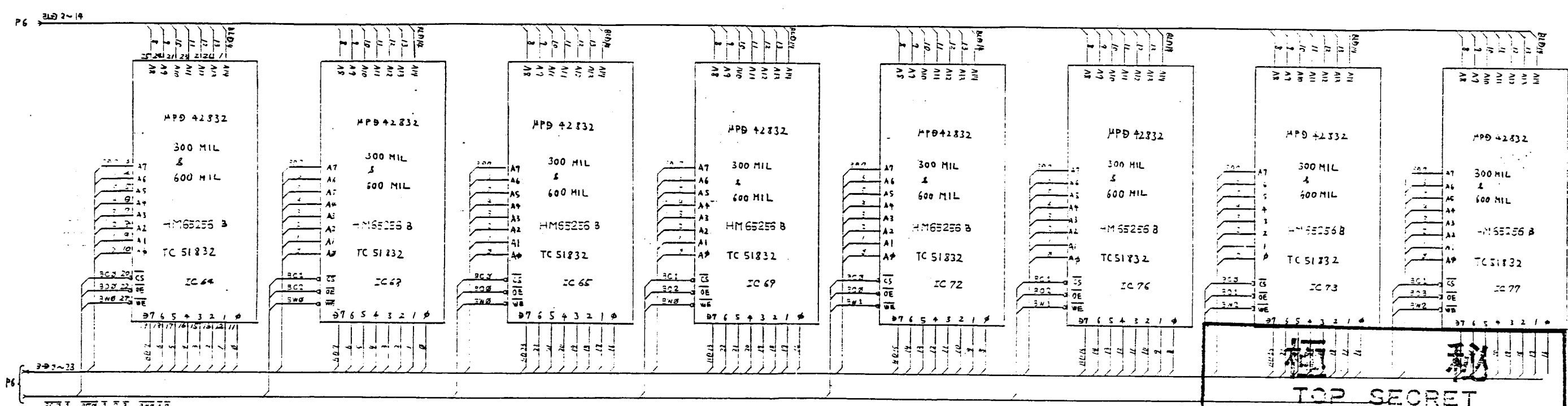
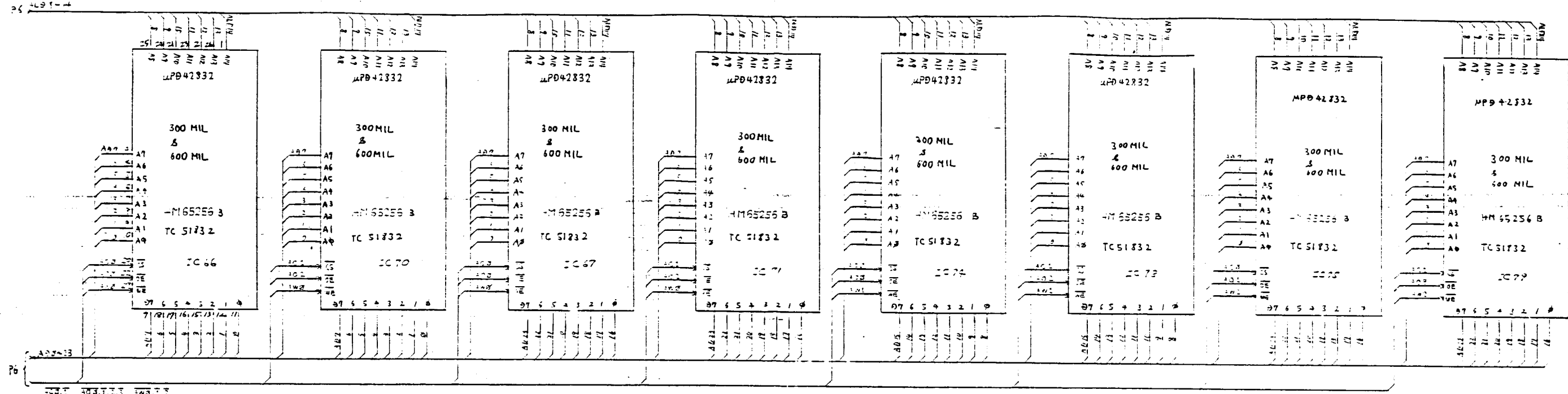
IC 81
VC = 74.02.90

許可なく複製厳禁
THIS DRAWING WILL IN NO WAY BE COPIED.
NO BE RETURNED ON DEMAND.
No. 0101 発行日 87. 8. 27
配布先: 海外事業部
第四研究開発部
エンタープライズ

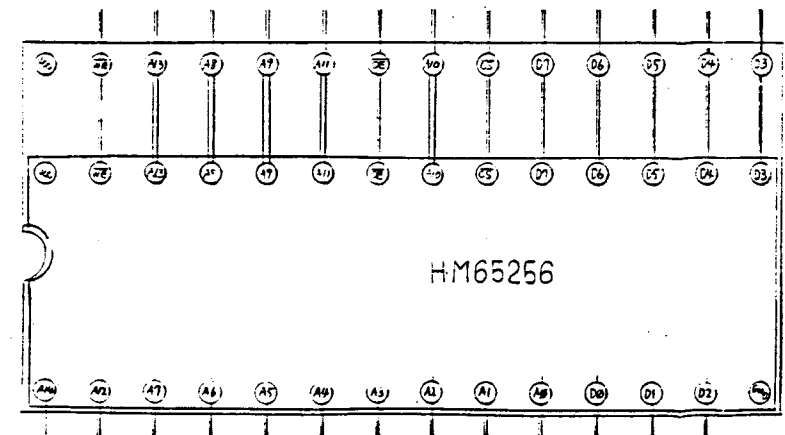


当該回路の回路は、F373、破埋型DIP SWの利し替えにより、ALD8~14の出力が、AD8~14の出力とすば AD8~14の出力として使用できるとしてアウトする。
② 破埋型DIP SW 302x2で代用してもOK

SEGA SEGA ENTERPRISES, LTD.		APP.
THIS DRAWING WILL IN NO WAY BE COPIED. 許可なく複製厳禁 NO BE RETURNED ON DEMAND. 複製厳禁		ASSY
GAME BD AFTER BURNER		REV
DESCRIPTION		PART NO.
Motion Window CKT		SHEET 5 OF 3



(191)



- HM65256 μ PD42832, TC51832 について.
- HM65256を使用する場合は PSで DIP SW を使用す
 - μ PD42832 or TC51832 を使用する場合 DIP SW を使用す
 - 77C914 は Acc 6120a とす

TOP SECRET

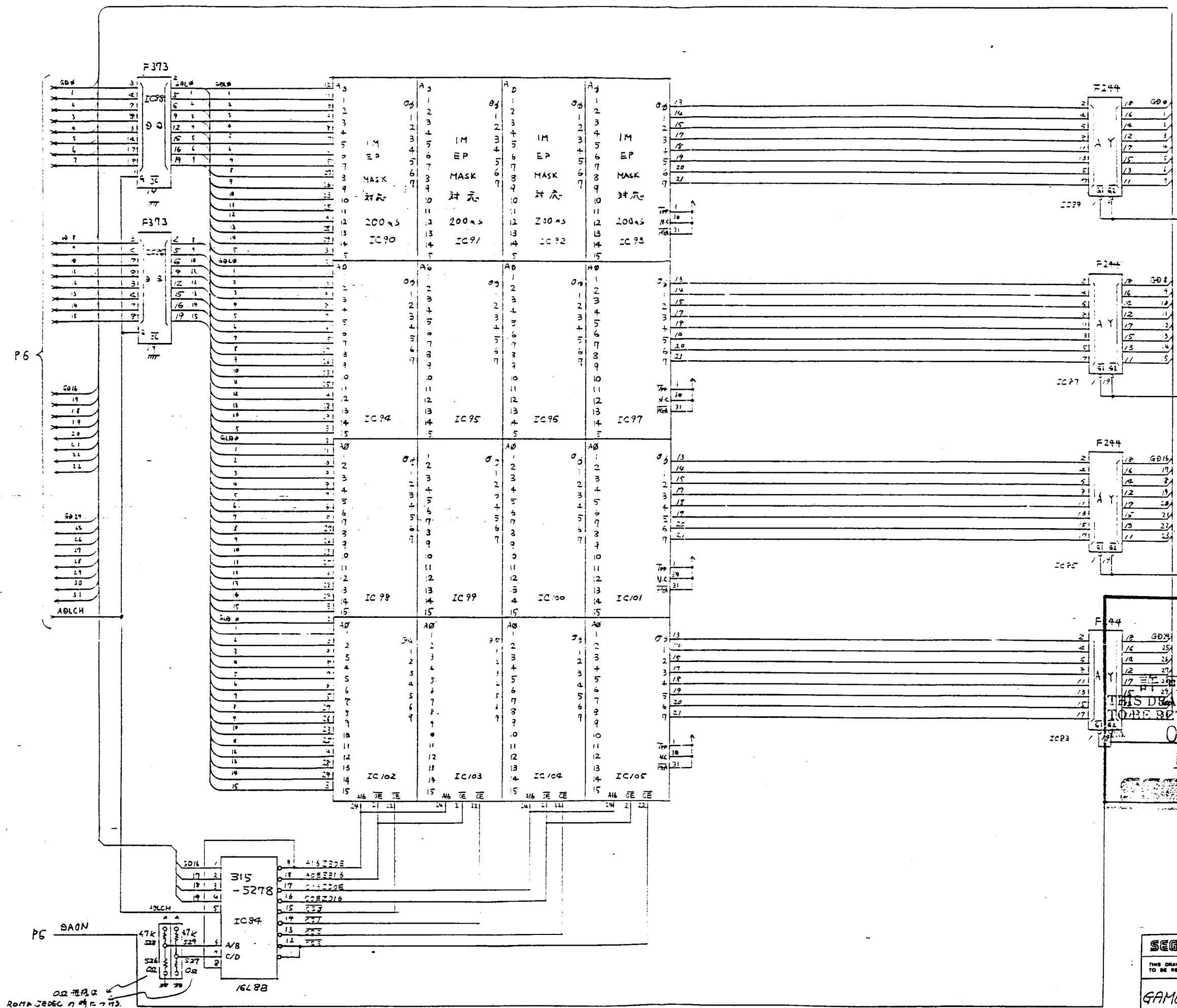
許可なく複製、複製厳禁
THIS DRAWING WILL IN NO WAY BE COPIED,
TO BE RETURNED ON DEMAND.

0101 0001 '87 8.27

配付先: **海外事業部**

研究開発部
システム部

SEGA SEGA ENTERPRISES, LTD.	APP. 1/22/87
THIS DRAWING WILL IN NO WAY BE COPIED, TO BE RETURNED ON DEMAND.	ASBY 2/2/87
許可なく複製、複製厳禁	CHKD 中野 2/2/87
	DRW. 中野 2/2/87
GAME BD AFTER BURNER	REV
DESCRIPTION	PART NO.
Machine Guns	SHEET 17 of 13



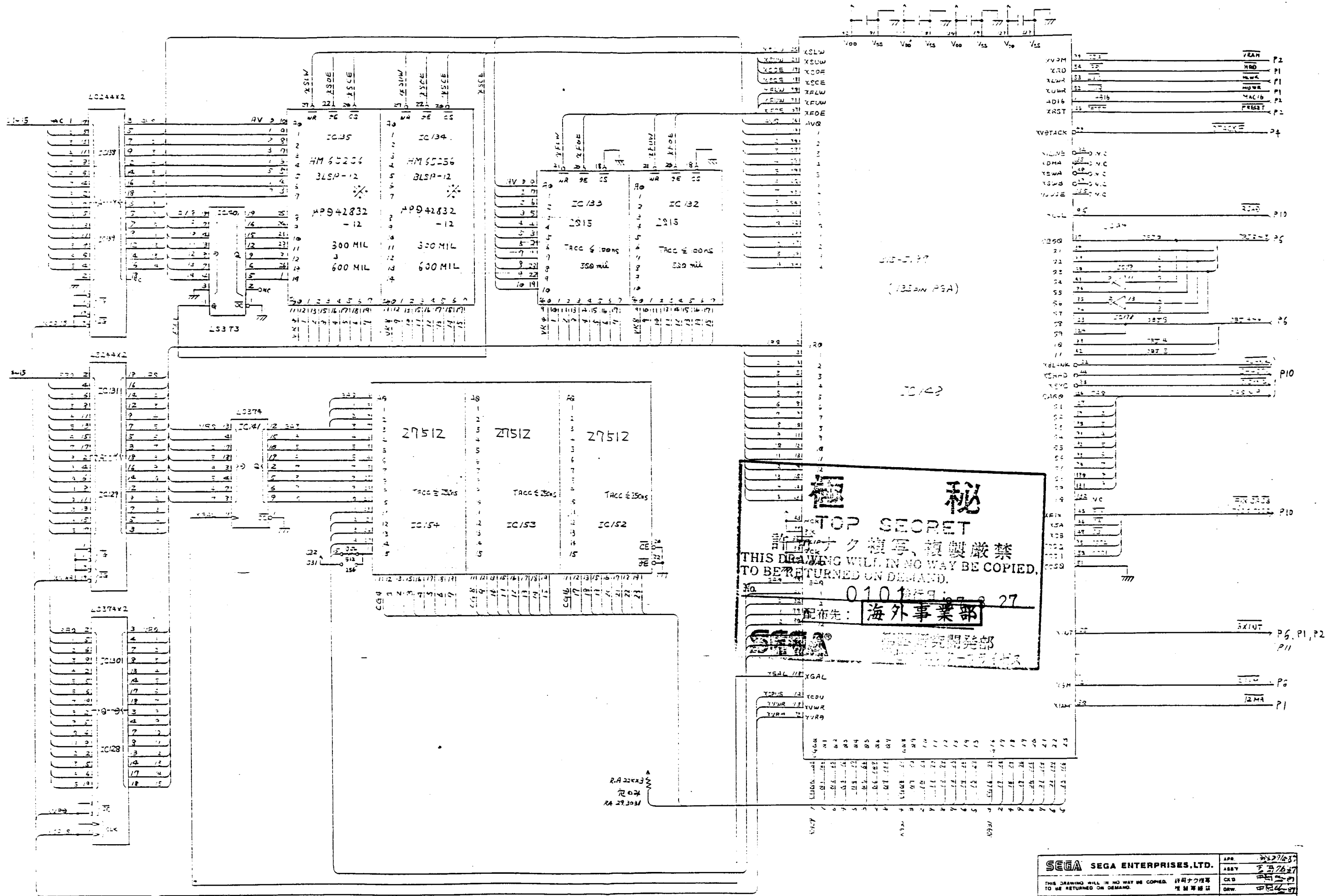
P6

P6 SA0N

02 規格品
ROM JEDEC の時に付す。

極 秘
TOP SECRET
許可なく複製、複製厳禁
THIS DRAWING WILL IN NO WAY BE COPIED,
TO BE RETURNED ON DEMAND.
0101 発行日: '87. 8. 27
配布先: **海外事業部**

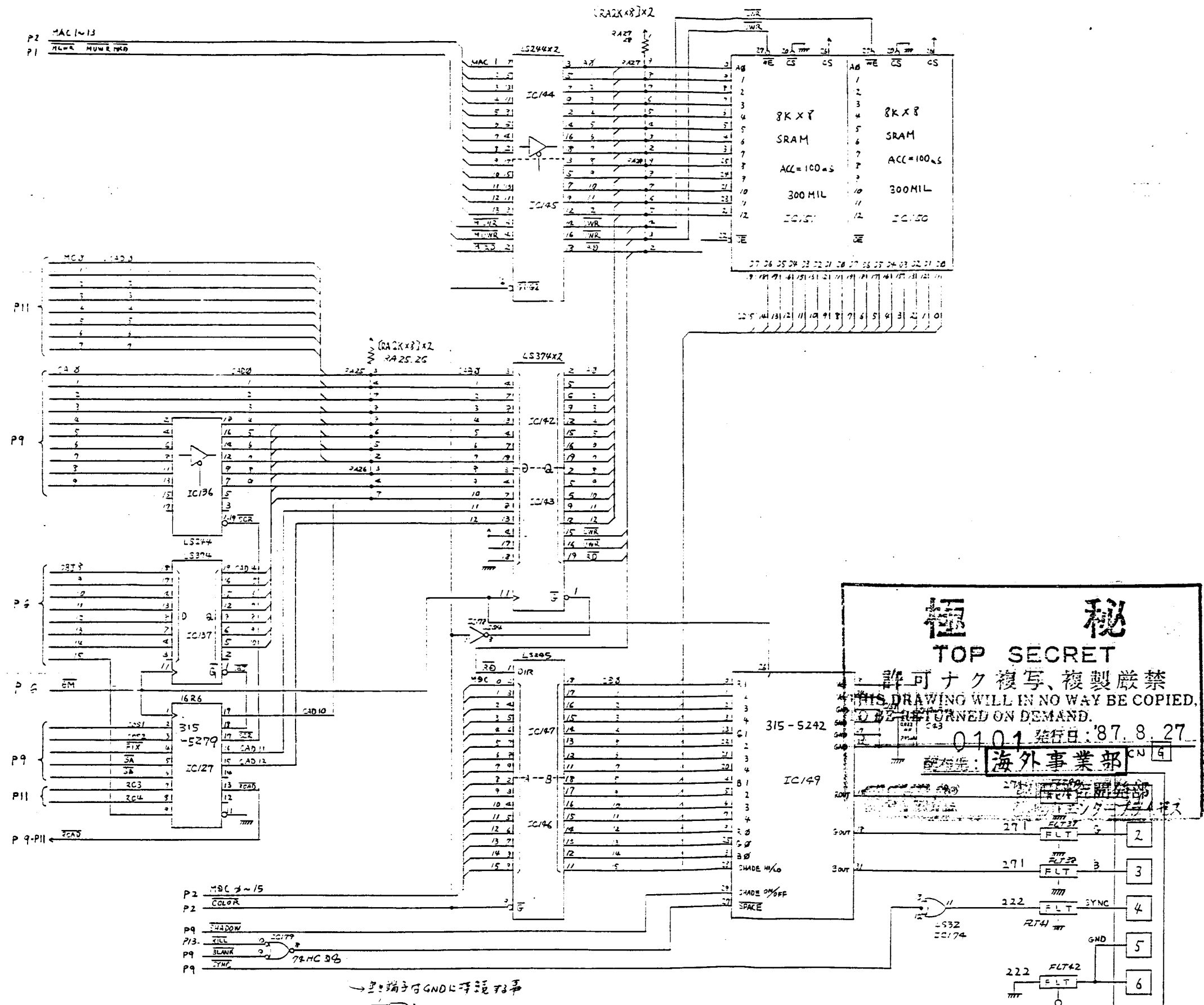
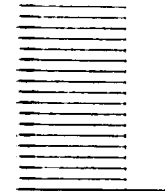
SEGA SEGA ENTERPRISES, LTD.	APR 27 1987
THIS DRAWING WILL IN NO WAY BE COPIED, TO BE RETURNED ON DEMAND.	ASBY 23/2/87
GAME BD AFTER BURNER	CHKD 中島 隆夫
	DRW 中島 隆夫
DESCRIPTION	REV
Motion picture title	PART NO.
	SHEET 2 of 13



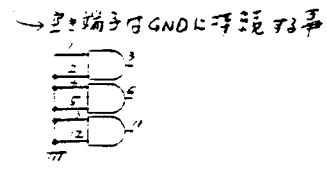
極 秘
TOP SECRET
 この図面は複製、転写、複製厳禁
 THIS DRAWING WILL IN NO WAY BE COPIED,
 TO BE RETURNED ON DEMAND.
 No. 0101
 配布先: 海外事業部
 SEGA 株式会社 開発部

HM 55254 X2 = 1987年 9月22日 完成

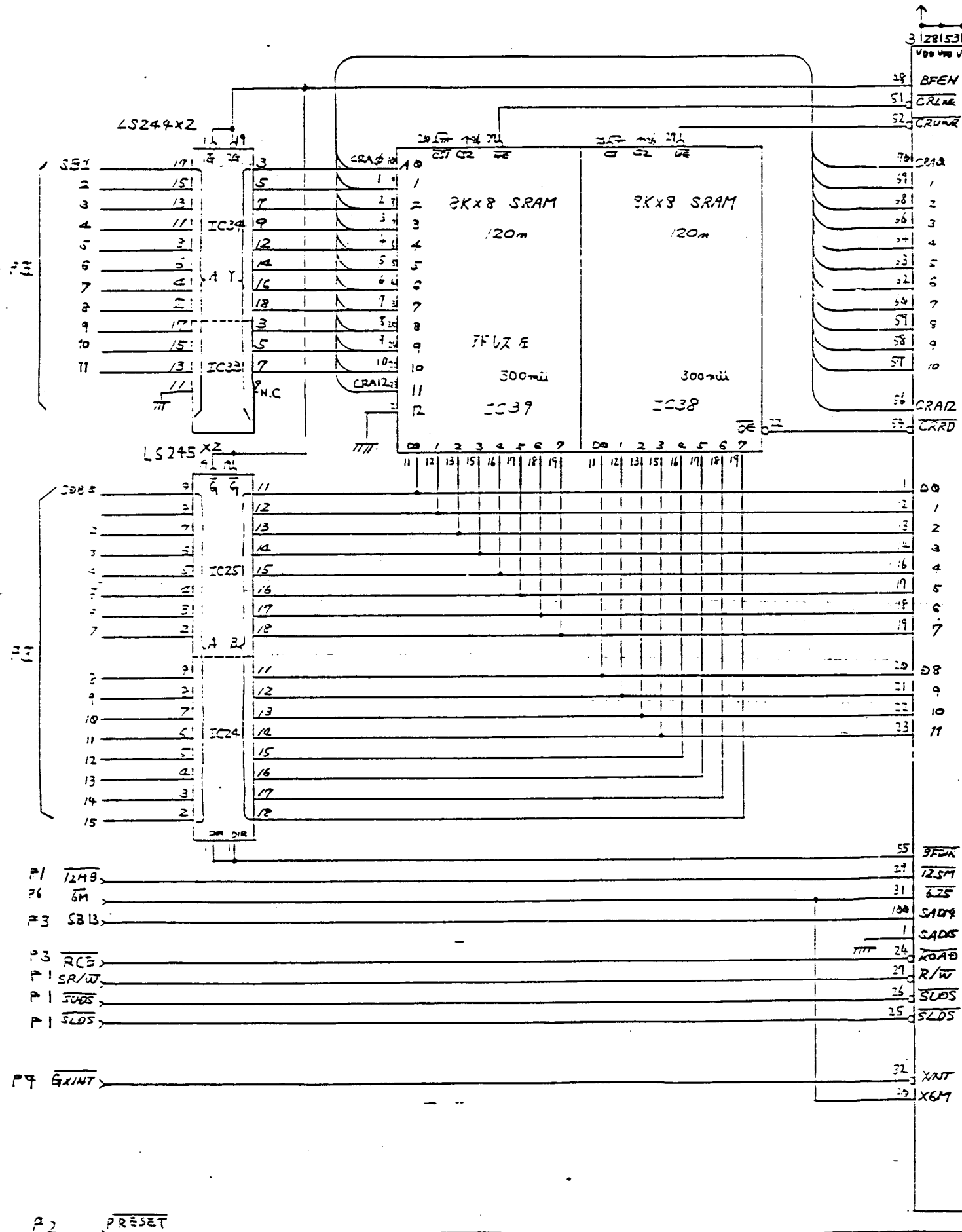
SEGA SEGA ENTERPRISES, LTD.	APR 22/87
THIS DRAWING WILL IN NO WAY BE COPIED, TO BE RETURNED ON DEMAND. 許可なく複製、転写、複製厳禁	ASBY 多田 26/87
SAME ED AFTER BURNER	CKD 多田 26/87
DESCRIPTION	DRW 多田 26/87
Background CRT	REV
	PART NO.
	SHEET 7 of 13



極 秘
TOP SECRET
 許可ナク複写、複製厳禁
 THIS DRAWING WILL IN NO WAY BE COPIED,
 OR BE RETURNED ON DEMAND.
 発行日: '87. 8. 27
 0101
 海外事業部



SEGA SEGA ENTERPRISES, LTD.		APP	2-23
THIS DRAWING WILL IN NO WAY BE COPIED, OR BE RETURNED ON DEMAND.		ASBY	2-23-17
GAME ED AFTER BURNER		CKD	2-23-17
DESCRIPTION		DRW	2-23-17
Color Output PCB		REV	
		PART	
		SHEET	10 of 12



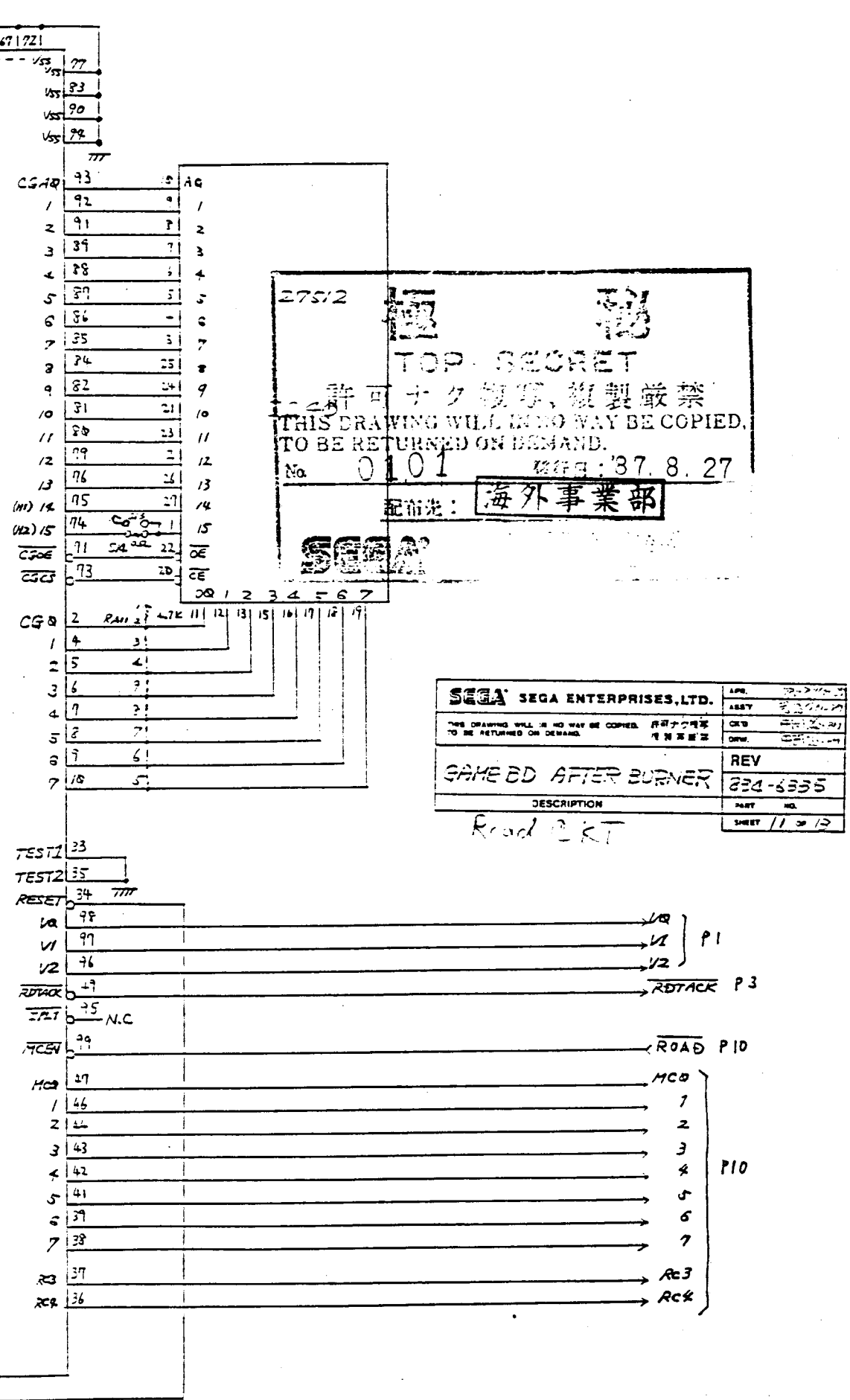
315-5275

100 pin FLAT

Back - 30E

3721

IC42



275/2

TOP SECRET

許可なく複製、複製厳禁

THIS DRAWING WILL BE NO WAY BE COPIED, TO BE RETURNED ON DEMAND.

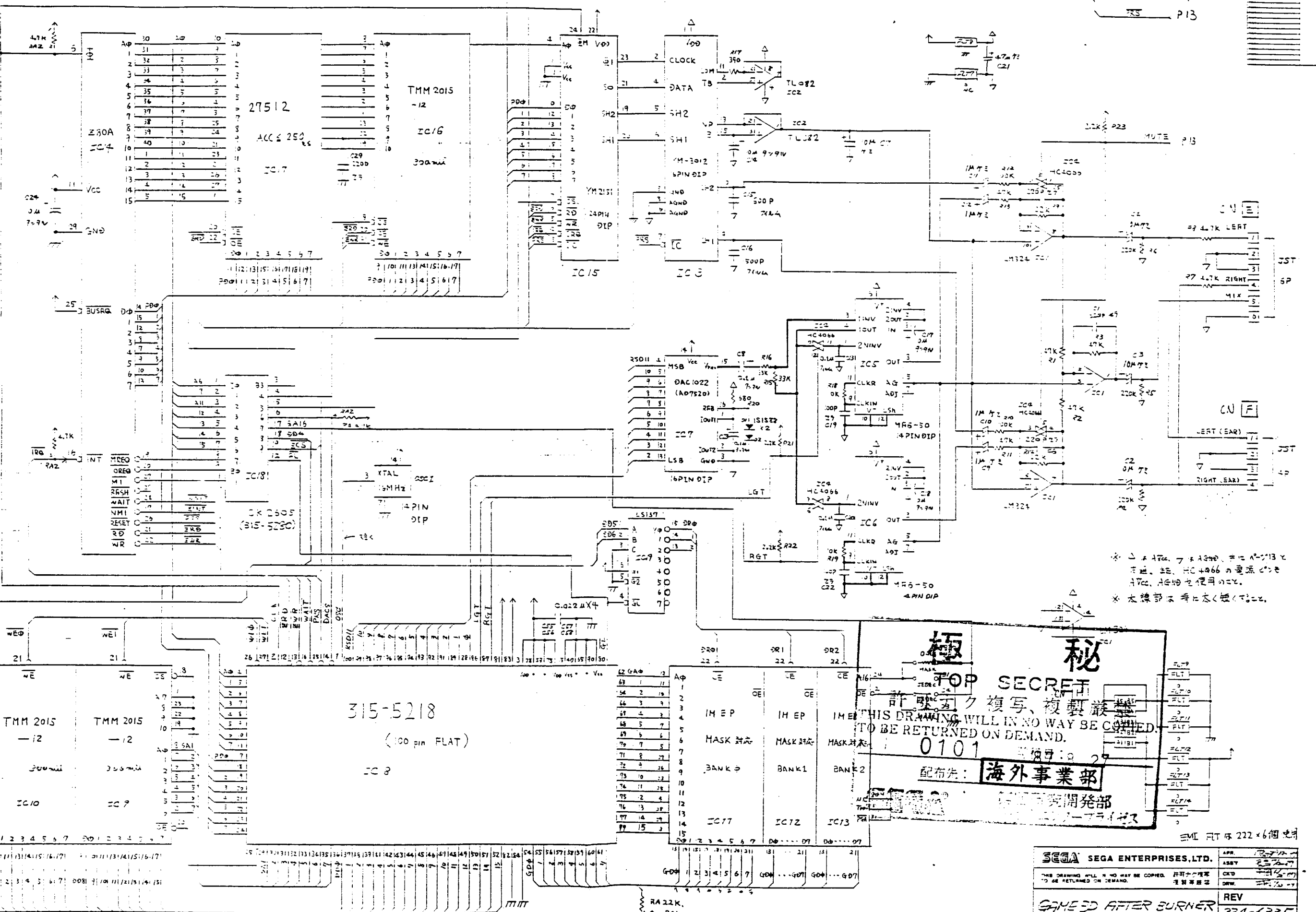
No. 0101 発行日: '87. 8. 27

配前先: 海外事業部

SEGA

SEGA SEGA ENTERPRISES, LTD.		DATE	275/2
THIS DRAWING WILL IN NO WAY BE COPIED, REPRODUCED OR TO BE RETURNED ON DEMAND.		ASBY	275/2
DESCRIPTION		CHKD	275/2
GAME BD AFTER BURNER		DRW	275/2
REV			
224-6335			
PART NO.			
SHEET 11 of 12			

Road CKT



* D/A converterはAGND、Vccに接続して
使用。なお、HC4066の電源はVcc、AGNDを使用のこと。
* 本線路は手に入りにくいため。

極 秘

TOP SECRET

許可なく複製、複製厳禁

THIS DRAWING WILL IN NO WAY BE COPIED,
TO BE RETURNED ON DEMAND.

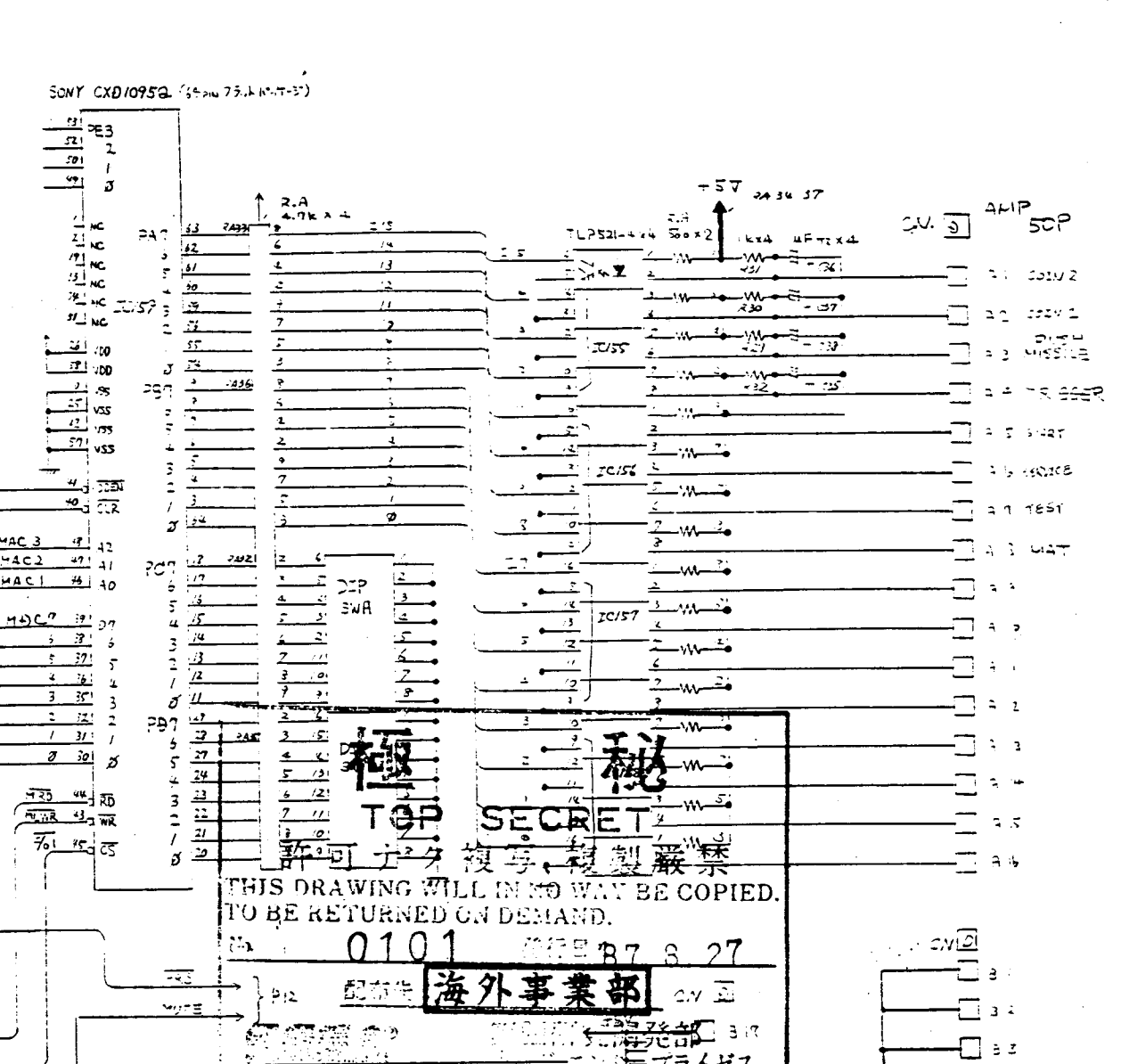
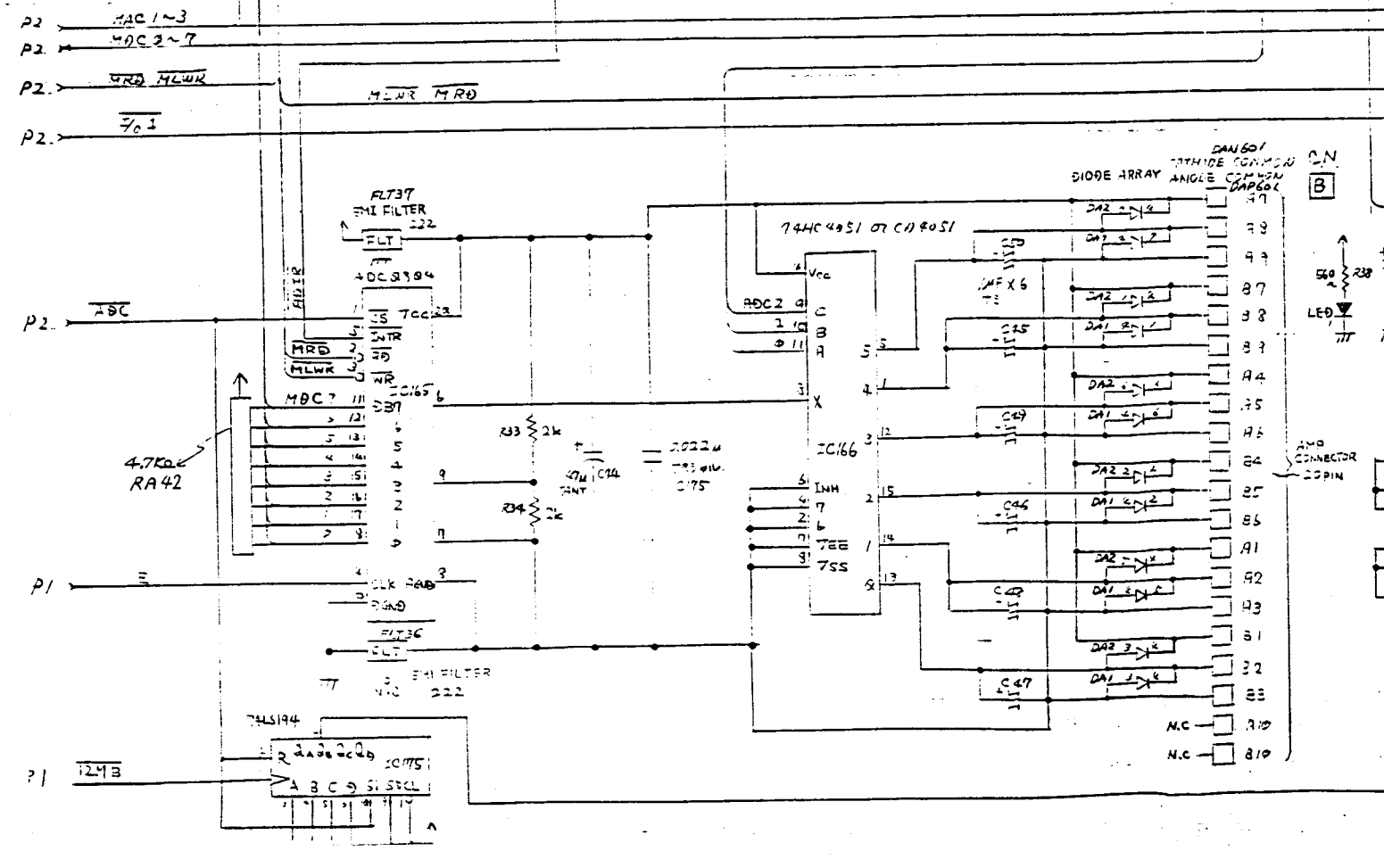
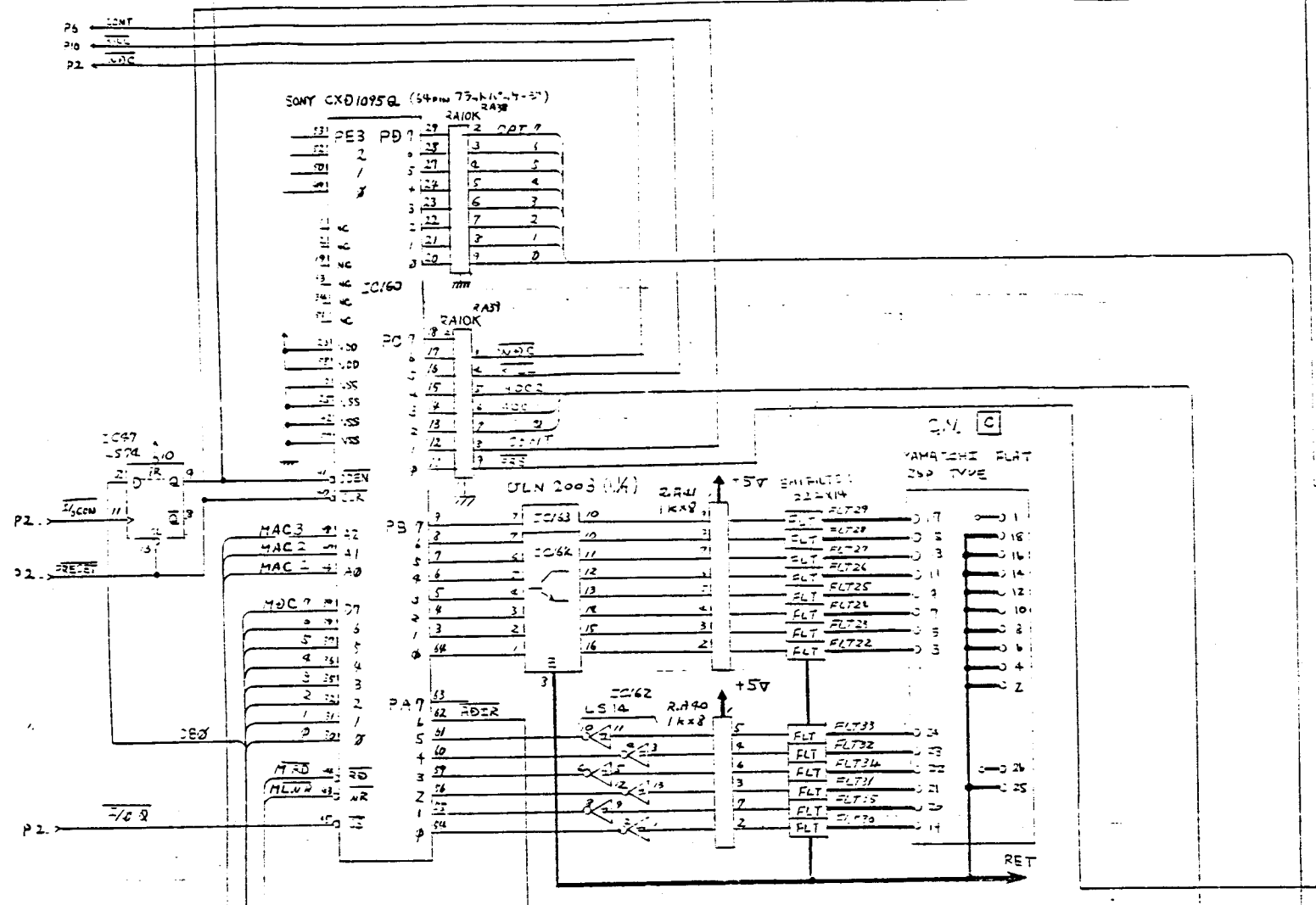
0101

配布先: **海外事業部**

開発部

ライブラリ

SEGA SEGA ENTERPRISES, LTD.	APP.
THIS DRAWING WILL IN NO WAY BE COPIED, TO BE RETURNED ON DEMAND.	ASBY
GAME ED AFTER BURNER	CKD
DESCRIPTION	REV
Sound Ckt	834-6335
	DATE
	SHEET 12 of 3



極秘
TOP SECRET
許可なく複製・複製厳禁

THIS DRAWING WILL IN NO WAY BE COPIED.
TO BE RETURNED ON DEMAND.

0101 REVISION B7 8 27

海外事業部

セイコー電子工業株式会社

SEGA SEGA ENTERPRISES, LTD.	APP. (REV) 3/27
THIS DRAWING WILL IN NO WAY BE COPIED. 許可なく複製・複製厳禁	ASSY. 3/27
TO BE RETURNED ON DEMAND. 許可なく複製・複製厳禁	CRD. 3/27
	DRW. 3/27
	REV
GAME ED AFTER BURNER	834-6335
DESCRIPTION	PART NO.
I/O CKT	SHEET 13 / 13